

DALBO®

Reservedele Spareparts Ersatzteile Pieces

**Blue line 25056-7, 25066-7, 25067-7, 25020-7, 25075, 25076, 25079, 25069, 25068, 25077-7, 25032-7, 25033-7,
25031-7, 25007, 25013, 25008, 25030**

Black line 25000-7, 25001-7, 25002-7

POWERROLL

1030/1230

Serie no. 110530-111379

MADE IN  DENMARK

Indholdsfortegnelse,

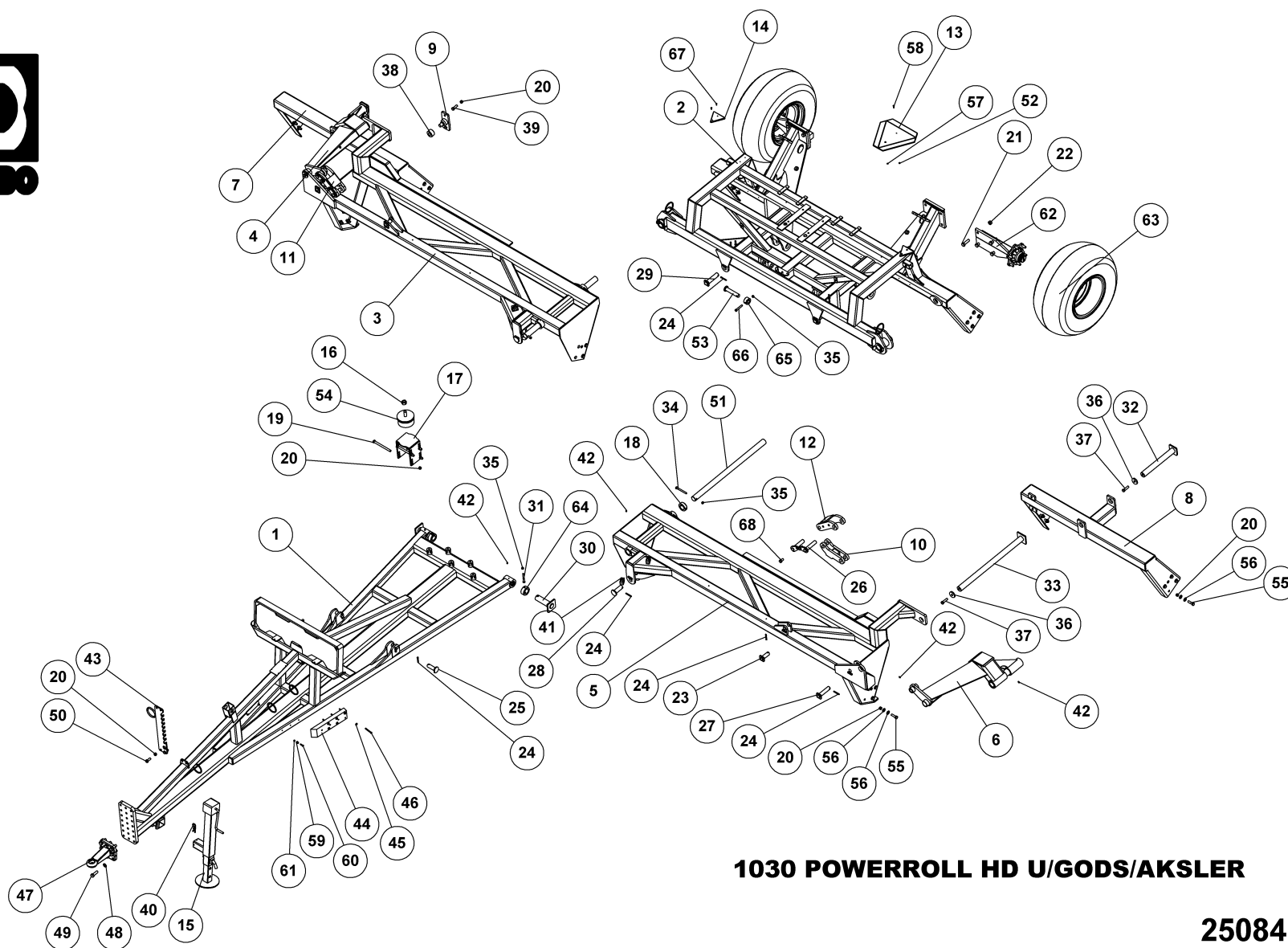
Table of Contents, Inhaltsverzeichnis, Table des matières

RESERVEDELSLISTENS OPBYGNING, THE CONSTRUCTION OF THE SPAREPARTSLIST	6
POWERROLL 1030 U. G/A	7
POWERROLL 1230 U. G/A/H	9
POWERROLL 1230 BLACK LINE U. G/A/H.....	11
GODS PÅ AKSEL 1030 SNOWFLAKE 55, METAL ON SHAFT, GIESSGUT AUF WELLEN, METAL SUR ARBRES.....	13
GODS PÅ AKSEL 1030/1230 CROSSKILL, METAL ON SHAFT, GIESSGUT AUF WELLEN, METAL SUR ARBRES.....	15
GODS PÅ AKSEL 1030 CROSS COMBI 50, METAL ON SHAFT, GIESSGUT AUF WELLEN, METAL SUR ARBRES	17
GODS PÅ AKSEL 1230 SNOWFLAKE 50, METAL ON SHAFT, GIESSGUT AUF WELLEN, METAL SUR ARBRES.....	19
GODS PÅ AKSEL 1230 SNOWFLAKE 55, METAL ON SHAFT, GIESSGUT AUF WELLEN, METAL SUR ARBRES.....	21
GODS PÅ AKSEL 1230 SNOWFLAKE 60, METAL ON SHAFT, GIESSGUT AUF WELLEN, METAL SUR ARBRES.....	23
GODS PÅ AKSEL 1230 SNOWFLAKE 62, METAL ON SHAFT, GIESSGUT AUF WELLEN, METAL SUR ARBRES.....	25
GODS PÅ AKSEL 1230 CROSS COMBI 50, METAL ON SHAFT, GIESSGUT AUF WELLEN, METAL SUR ARBRES	27
LEJE KPL. BEARING CPL. LAGER KPL. PALIER CPL.	29
HUB ASSEMBLY FOR 25220	31
WHEEL AND DRAWBAR ASSEMBLY POWERROLL 1230 8 STUD HUB - 25031-7, 25033-7, 25030	33
WHEEL ASSEMBLY POWERROLL 1030/1230 6 STUD HUB - 25066-7, 25067-7, 25075, 25076, 25069, 25068, 25077-7, 25032-7, 25007, 25013, 25008.....	35
HYDRAULIC BRAKES.....	37
TRÆK KAT. 3, ZUG, DRAWBAR, ATTELAGE	43
HYDRAULIC JACK	45
SPORMARKERING, SPURANREISSER, MARKER ARM, MARQUEUSE	47
HYDRAULIC – MARKER ARM.....	49
LYGTESÆT, LEUCHTSSATZ, LIGHT SET, ENSEMBLE DE PHARES	51
HYDRAULIC – TILT CYLINDER 25066-7, 25067-7, 25075, 25076, 25069, 25068, 25077-7, 25032-7, 25007, 25013, 25008	53
HYDRAULIC – TILT CYLINDER 25020-7, 25031-7, 25033-7, 25030.....	55
HYDRAULIC – INNER FOLDING CYLINDER 25066-7, 25067-7, 25075, 25076, 25069, 25068, 25077-7, 25032-7, 25007, 25013, 25008.....	57
HYDRAULIC – INNER FOLDING CYLINDER 25020-7, 25031-7, 25033-7, 25030	59
HYDRAULIC – OUTER FOLDING CYLINDER POWERROLL 1030	61
HYDRAULIC – OUTER FOLDING CYLINDER POWERROLL 1230	63
HYDRAULIC BRAKE	65
STENKASSE 100 L MED BESLAG, STEINKISTE, STONE BOX, BOITE A PIERRES	67
STENKASSE 45 L MED BESLAG, STEINKISTE, STONE BOX, BOITE A PIERRES	69

ROTOSEEDER BRACKET.....	71
HYDRAULIC - ROTOSEEDER BRACKET	73
AIR BRAKES	75
HOMOLOGATION KIT	79
CRACKERBOARD POWERROLL 1230	82

Reservedelslistens opbygning, the construction of the sparepartslist

<p>For deres sikkerhed samt for funktionsdygtigheden af deres maskine, bør der kun anvendes originale DALBO reservedele til deres maskine</p> <p>Når de bestiller reservedele bør de altid informere om:</p> <ul style="list-style-type: none"> • Reservedelsnummer • Maskinens typenummer • Antal styk af reservedelen 	<p>For your safety and for the functions of the mashing, you should only use original spare parts from DALBO.</p> <p>When you order spare parts, you should always inform about:</p> <ul style="list-style-type: none"> • Spare part number • The mashing type number • Amount of spare parts pieces 	<p>Zu Ihrer Sicherheit und zur einwandfreien Funktion ihres Gerätes sollten sie unbedingt nur original DALBO Ersatzteile verwenden.</p> <p>Wenn sie Ersatzteile bestellen bitte folgendes beachten:</p> <ul style="list-style-type: none"> • Ersatzteil-Nummer • Geräte-Nummer und -typ • Anzahl der Ersatzteile 	<p>Pour votre sécurité et pour les fonctions du matériel, vous devez utiliser uniquement des pièces détachées d'origine DALBO.</p> <p>Lorsque vous commandez vos pièces détachées, vous devez toujours nous indiquer :</p> <ul style="list-style-type: none"> • Le numéro de la pièce • Le type de la machine • La quantité des pièces détachées.
--	---	---	--



1030 POWERROLL HD U/GODS/AKSLE

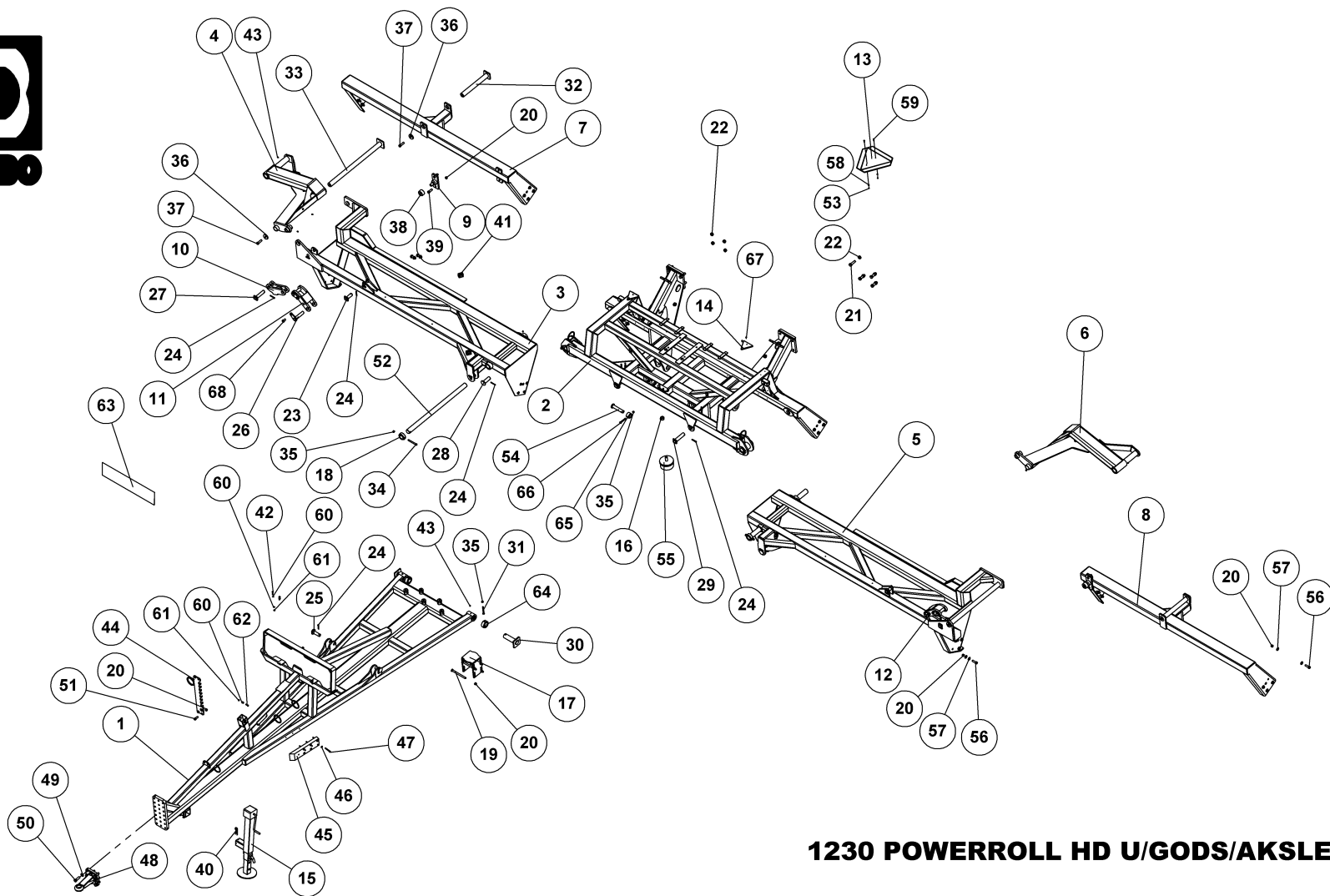
25084

1030 POWERROLL HD U/GODS/AKSLER

25084



Pos.	Qty.	Part nr.	Benævnelse	Bezeichnung	Description	Designation
1	1	26545	TRÆK 1230 POWERROLL	ZUG	DRAWBAR	ATTELAGE
2	1	21800	MIDTERSEKTION 1030/1230 POWERROLL	MITTLERE SEKTION	MIDDLE SECTION	SECTION CENTRALE
3	1	26520	MELLEM HØJRE SIDESEKTION	SEITENSEKTION RECHTS	SIDE SEKTION RIGHT	SECTION LATÉRALE DROITE
4	1	26516	SVINGARM HØJRE 1030CM	MOBILARM	MOBILEARM	BRAS MOBILE
5	1	26521	MELLEM VENSTRE SIDESEKTION	SEITENSEKTION LINKS	SIDE SEKTION LEFT	SECTION LATÉRALE GAUCHE
6	1	26519	SVINGARM VENSTRE 1030CM	MOBILARM	MOBILEARM	BRAS MOBILE
7	1	26500	YDERST HØJRE SIDESEKTION	SEITENSEKTION RECHTS	SIDE SEKTION RIGHT	SECTION LATÉRALE DROITE
8	1	26503	YDERST VENSTRE SIDESEKTION	SEITENSEKTION LINKS	SIDE SEKTION LEFT	SECTION LATÉRALE GAUCHE
9	2	26504	TAP TIL LEJE	WELLE	SHAFT	ARBRE
10	2	25320	VIPPEARM NEDERSTE 1230CM	WIPPARM	ROCKER ARM	BRAS BASCULANTE
11	1	26412	VIPPEARME ØVERSTE HØJRE GALV	WIPPARM	ROCKER ARM	BRAS BASCULANTE
12	1	26411	VIPPEARME ØVERSTE VENSTRE GALV	WIPPARM	ROCKER ARM	BRAS BASCULANTE
13	1	34213	ADVARSELSREFLEKS - STOR	WARN DREIECK	WARNING TRIANGLE	ECRITEAU AVERTISSEUR
14	2	90923	REFLEX RØD JUR 472 PLAST	REFLEX	REFLEX	REFLET
15	1	90557	STØTTEBEN 2500 KG M. UDVEKSLING	STÜTZFUSS	JACK	BÉQUILLE
16	1	92033	MØTRIK M24, GALV. KV. 8.8	MUTTER	NUT	ÉCROU
17	1	25499	STOP FOR GUMMIKLODS KPL.	STOP	STOP	ARRÊT
18	2	25607	BØSNING TIL NAGLE MIDTERSEKTION	BUCHSE	BUSHING	DOUILLE
19	4	92332	BOLT 16x200 MM 8.8 GALV.	SCHRAUBE	SCREW	BOULON
20	50	92051	MØTRIK M16, SELVLÅS, GALV. KV. 8.8	MUTTER	NUT	ÉCROU
21	8	92342	BOLT M20X70 MM 8.8 GALV.	SCHRAUBE	SCREW	BOULON
22	8	92052	MØTRIK M20, SELVLÅS, GALV. KV. 8.8	MUTTER SELBSTGESICHERT	SELF-LOCKING NUT	ÉCROU DE SÉCURITÉ
23	2	25450	NAGLE F Ø30X70(98)	AXE	PIN	BOLZEN
24	10	90677	SPLIT 8X50 MM GALV.	SPLINT	SPLIT PIN	GOUPILLE
25	2	90118	NAGLE Ø30X81(96)	BOLZEN	PIN	AXE
26	4	26413	NAGLE Ø30 132MM M16 GALV	BOLZEN	PIN	AXE
27	2	25452	NAGLE F Ø30X120(148)	BOLZEN	PIN	AXE
28	2	90132	NAGLE Ø34.5X85	BOLZEN	PIN	AXE
29	2	80469	NAGLE F Ø35X130(158)	BOLZEN	PIN	AXE
30	2	25487	NAGLE F Ø50X154 - FOR LÅSEBØSNING	BOLZEN	PIN	AXE
31	2	92302	BOLT 12x100 8.8 GALV.	SCHRAUBE	SCREW	BOULON
32	2	26506	NAGLE F Ø50X418MM	BOLZEN	PIN	AXE
33	2	25482	NAGLE F Ø50X858 MM	BOLZEN	PIN	AXE
34	2	92304	BOLT 12x120 8.8 GALV.	SCHRAUBE	SCREW	BOULON
35	6	92050	MØTRIK M12, SELVLÅS, GALV. KV. 8.8	MUTTER SELBSTSCHLIESSEND	SELFLOCKING NUT	ÉCROU DE SÉCURITÉ
36	4	71570	SKIVE Ø17,5-Ø61-10	SCHIBE	WASHER	RONDELLE
37	4	92424	BOLT 16X60 MM 8.8 GALV.	SCHRAUBE	SCREW	BOULON
38	2	25390	NYLONLEJE TIL YDERVINGE	LAGER	BEARING	FIXATION
39	4	92317	BOLT 16X50 MM 8.8 GALV.	SCHRAUBE	SCREW	BOULON
40	1	90676	HÅRNÅL Ø7 X 165	SPLINT	HAIRPIN	GOUPILLE
41	6	91309	PLASTKLAMME, BOLT, DÆKPLADE 3/8" KPL	PLASTIK KLAMMER	PLASTIC HOSE CLAMP	CROCHET EN PLASTIQUE
42	12	90721	SMØRENIPPPEL LIGE M8x1 MM	SCHMIERNIPPEL	GREASE NIPPLE	GRAISSEUR
43	1	41218	SLANGEHOLDER, SV	SCHLAUCHHALTER	HOSE CLAMP	SUPPORT DE TUYAU
44	2	37685	GODS HVILER STÅLTROMLE	STÜTZE	SUPPORT	FIXATION
45	12	90668	SKIVE Ø10,5/Ø20X2 MM	UNTERLEGSCHIBE	WASHER	RONDELLE DE SERRAGE
46	12	92265	BOLT M8X80, MISKRAFT GALV. KV. 8.8	SCHRAUBE	SCREW	BOULON
47	1	25235	SCHARMÜLLER HITCH - 3000 KG	ZUG	DRAWBAR EYE	CROCHET D'ATTelage
48	8	90671	SKIVE Ø21-Ø37-3	UNTERLEGSCHIBE	WASHER	RONDELLE DE SERRAGE
49	8	92334	BOLT 20x60 8.8 GALV.	SCHRAUBE	SCREW	BOULON
50	2	92316	BOLT M16x40 MM 8.8 GALV.	SCHRAUBE	SET SCREW	BOULON
51	2	25642	NAGLE U Ø 50 X 950 (975)	BOLZEN	PIN	AXE
52	2	92027	MØTRIK M6, GALV. KV. 8.8	MUTTER	NUT	ÉCROU
53	2	26248	NAGLE Ø30X134(156)	BOLZEN	PIN	AXE
54	1	85430	GUMMIDÆMPER 148X60, M24	GUMMIKLOTZ	RUBBER BLOCK	BLOC EN CAOUTCHOUC
55	40	92314	BOLT 16X55 MM 8.8 GALV.	SCHRAUBE	SCREW	BOULON
56	80	90663	SKIVE Ø17/Ø35X2 MM	SCHIBE	WASHER	RONDELLE
57	1	90630	SKIVE M6 - Ø12,5/Ø6,4X1,6 GALV.	UNTERLEGSCHIBE	WASHER	RONDELLE DE SERRAGE
58	2	92249	SKRUE M6X25, PH TORX GALV. KV. 8.8	SCHRAUBE	SCREW	BOULON
59	4	90631	SP SKIVE M8 Ø8,5/Ø30X1,50 GLV.	UNTERLEGSCHIBE	WASHER	RONDELLE DE SERRAGE
60	2	92261	BOLT M8X30, U/SKRAFT GALV. KV. 8.8	SCHRAUBE	SCREW	BOULON
61	2	92048	MØTRIK M8, SELVLÅS, GALV. KV. 8.8	MUTTER	NUT	ÉCROU
62	2	67220	NAV MED FLANGE	NABE	HUB	MOYEU
63	2	25259	HJUL KPL. 400/60-15.5 14 PLY	RAD	WHEEL	ROUE
64	2	25488	BØSNING- STOP FOR NAGLE	BUCHSE	BUSHING	DOUILLE
65	2	26251	BØSNING- STOP FOR NAGLE	BUCHSE	BUSHING	DOUILLE
66	2	92300	BOLT 12x80 8.8 GALV.	SCHRAUBE	SCREW	BOULON
67	4	92387	PLADESKRUE PH Ø 4.8X19	SCHRAUBE	PLATE SCREW	VIS DE PLAQUE
68	4	92315	BOLT 16X30 MM 8.8 GALV.	SCHRAUBE	SCREW	BOULON



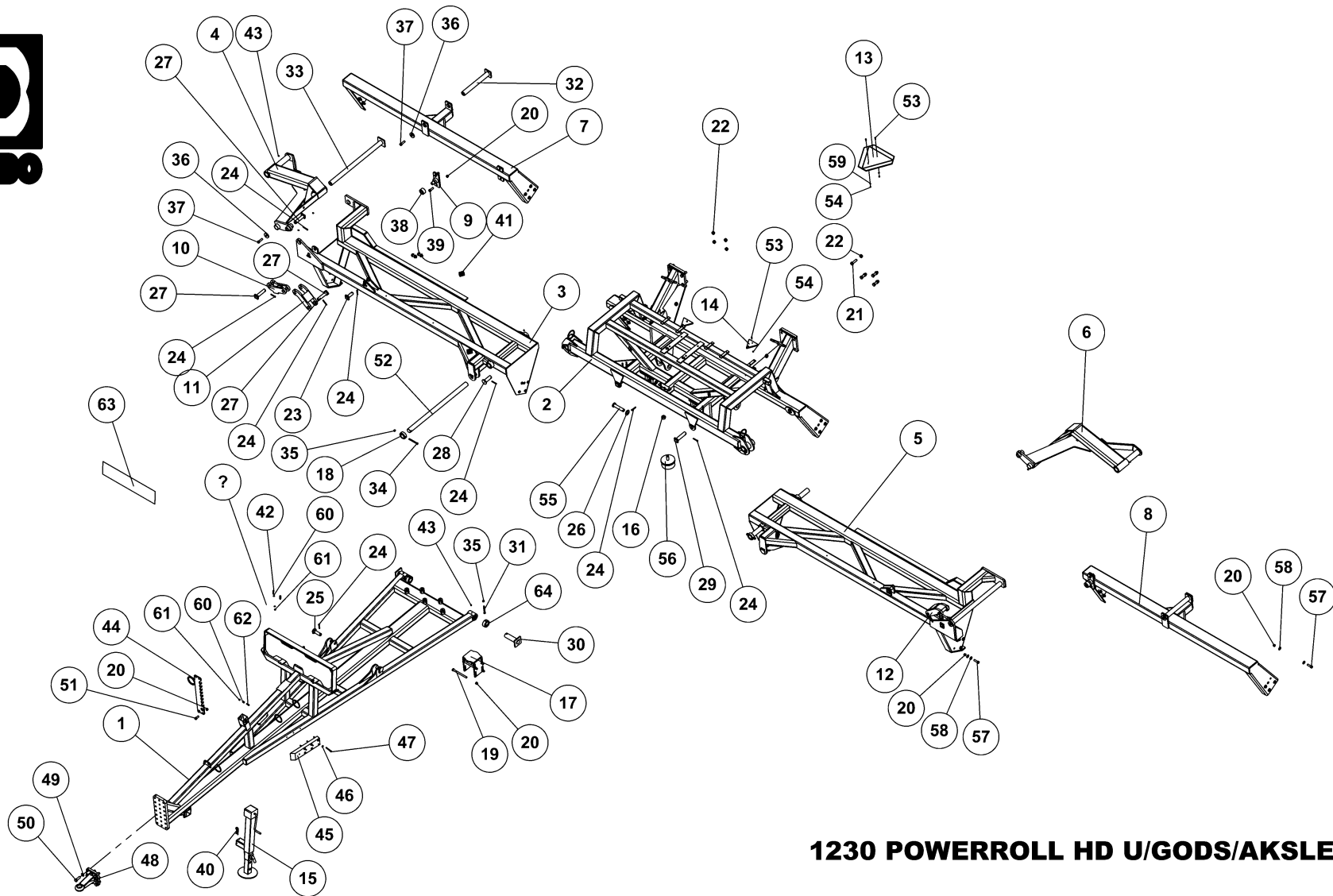
1230 POWERROLL HD U/GODS/AKSLE

25089

1230 POWERROLL HD U/GODS/AKSLER

25089

Pos.	Qty.	Part nr.	Benævnelse	Bezeichnung	Description	Designation
1	1	26545	TRÆK 1230 POWERROLL	ZUG	DRAWBAR	ATTELAGE
2	1	21800	MIDTERSEKTION 1030/1230 POWERROLL	MITTLERE SEKTION	MIDDLE SECTION	SECTION CENTRALE
3	1	26520	MELLEM HØJRE SIDESEKTION	SEITENSEKTION RECHTS	SIDE SEKTION RIGHT	SECTION LATÉRALE DROITE
4	1	26512	SVINGARM HØJRE 1230CM	MOBILARM	MOBILEARM	BRAS MOBILE
5	1	26521	MELLEM VENSTRE SIDESEKTION	SEITENSEKTION LINKS	SIDE SEKTION LEFT	SECTION LATÉRALE GAUCHE.
6	1	26511	SVINGARM VENSTRE 1230CM	MOBILARM	MOBILEARM	BRAS MOBILE
7	1	26509	YDERST HØJRE SIDESEKTION	SEITENSEKTION RECHTS	SIDE SEKTION RIGHT	SECTION LATÉRALE DROITE
8	1	26510	YDERST VENSTRE SIDESEKTION	SEITENSEKTION LINKS	SIDE SEKTION LEFT	SECTION LATÉRALE GAUCHE.
9	2	26504	TAP TIL LEJE	WELLE	SHAFT	ARBRE
10	2	25320	VIPPEARM NEDERSTE 1230CM	WIPPARM	ROCKER ARM	BRAS BASCULANTE
11	1	28412	VIPPEARME ØVERSTE HØJRE GALV	WIPPARM	ROCKER ARM	BRAS BASCULANTE
12	1	28411	VIPPEARM ØVERSTE VENSTRE GALV	WIPPARM	ROCKER ARM	BRAS BASCULANTE
13	1	34213	ADVARSLSREFLEKS - STOR	WARN DREIECK	WARNING TRIANGLE	ECRITEAU AVERTISSEUR
14	2	90923	REFLEX RØD JUR 472 PLAST	REFLEX	REFLEX	REFLET
15	1	90557	STØTTEBEN 2500 KG M. UDVEKSLING	STÜTZFUSS	JACK	BÉQUILLE
16	1	92033	MØTRIK M24, GALV. KV. 8.8	MUTTER	NUT	ÉCROU
17	1	25499	STOP FOR GUMMIKLODS KPL.	STOP	STOP	ARRÊT
18	2	25607	BØSNING TIL NAGLE MIDTERSEKTION	BUCHSE	BUSHING	DOUILLE
19	4	92332	BOLT 16x200 MM 8.8 GALV.	SCHRAUBE	SCREW	BOULON
20	50	92051	MØTRIK M16, SELVLÅS, GALV. KV. 8.8	MUTTER	NUT	ÉCROU
21	8	92342	BOLT M20X70 MM 8.8 GALV.	SCHRAUBE	SCREW	BOULON
22	8	92052	MØTRIK M20, SELVLÅS, GALV. KV. 8.8	MUTTER SELBSTGESICHERT	SELF-LOCKING NUT	ÉCROU DE SÉCURITÉ
23	2	25450	NAGLE F Ø30X70(98)	AXE	PIN	BOLZEN
24	10	90677	SPLIT 8X50 MM GALV.	SPLINT	SPLIT PIN	GOUPILLE.
25	2	90118	NAGLE Ø30X81(96)	BOLZEN	PIN	AXE
26	4	26413	NAGLE Ø30 132MM M16 GALV	BOLZEN	PIN	AXE
27	2	25452	NAGLE F Ø30X120(148)	BOLZEN	PIN	AXE
28	2	90132	NAGLE Ø34,5X85	BOLZEN	PIN	AXE
29	2	80469	NAGLE F Ø35X130(158)	BOLZEN	PIN	AXE
30	2	25487	NAGLE F Ø50X154 - FOR LÅSEBØSNING	BOLZEN	PIN	AXE
31	2	92302	BOLT 12x100 8.8 GALV.	SCHRAUBE	SCREW	BOULON
32	2	26506	NAGLE F Ø50X418MM	BOLZEN	PIN	AXE
33	2	25462	NAGLE F Ø50X858 MM	BOLZEN	PIN	AXE
34	2	92304	BOLT 12x120 8.8 GALV.	SCHRAUBE	SCREW	BOULON
35	6	92050	MØTRIK M12, SELVLÅS, GALV. KV. 8.8	MUTTER SELBSTSCHLIESSEND	SELFLOCKING NUT	ÉCROU DE SÉCURITÉ
36	4	71570	SKIVE Ø17,5-Ø61-10	SCHEIBE	WASHER	RONDELLE
37	4	92424	BOLT 16X60 MM 8.8 GALV.	SCHRAUBE	SCREW	BOULON
38	2	25390	NYLONLEJE TIL YDERVINGE	LAGER	BEARING	FIXATION
39	4	92317	BOLT 16X50 MM 8.8 GALV.	SCHRAUBE	SCREW	BOULON
40	1	90676	HÅRNÅL Ø7 X 165	SPLINT	HAIRPIN	GOUPILLE
41	6	91309	PLASTKLAMME, BOLT, DÆKPLADE 3/8" KPL	PLASTIK KLAMMER	PLASTIC HOSE CLAMP	CROCHET EN PLASTIQUE
42	4	92264	BOLT M8X40, M/SKAFT GALV. KV. 8.8	SCHRAUBE	SCREW	BOULON
43	12	90721	SMØRENIPPPEL LIGE M8x1 MM	SCHMIERNIPPEL	GREASE NIPPLE	GRAISSEUR
44	1	41218	SLANGEHOLDER, SV	SCHLAUCHHALTER	HOSE CLAMP	SUPPORT DE TUYAU
45	2	37685	GODS HVILER STÅLTROMLE	STÜTZE	SUPPORT	FIXATION
46	12	90668	SKIVE Ø10,5/Ø20X2 MM	UNTERLEGSSCHEIBE	WASHER	RONDELLE DE SERRAGE
47	12	92265	BOLT M8X80, M/SKAFT GALV. KV. 8.8	SCHRAUBE	SCREW	BOULON
48	1	25235	SCHARMÜLLER HITCH - 3000 KG	ZUG	DRAWBAR EYE	CROCHET D'ATTelage
49	8	90671	SKIVE Ø21-Ø37-3	UNTERLEGSSCHEIBE	WASHER	RONDELLE DE SERRAGE
50	8	92334	BOLT 20x60 8.8 GALV.	SCHRAUBE	SCREW	BOULON
51	2	92316	BOLT M16x40 MM 8.8 GALV.	SCHRAUBE	SET SCREW	BOULON
52	2	25642	NAGLE U Ø 50 X 950 (975)	BOLZEN	PIN	AXE
53	2	92027	MØTRIK M6, GALV. KV. 8.8	MUTTER	NUT	ÉCROU
54	2	26248	NAGLE Ø30X134(156)	BOLZEN	PIN	AXE
55	1	85430	GUMMIDÆMPER 148X60, M24	GUMMIKLOTZ	RUBBER BLOCK	BLOC EN CAOUTCHOUC
56	40	92314	BOLT 16X55 MM 8.8 GALV.	SCHRAUBE	SCREW	BOULON
57	80	90663	SKIVE Ø17/Ø35X2 MM	SCHEIBE	WASHER	RONDELLE
58	2	90630	SKIVE M6 - Ø12,5/Ø6,4X1,6 GALV.	UNTERLEGSSCHEIBE	WASHER	RONDELLE DE SERRAGE
59	2	92249	SKRUE M6X25, PH TORX GALV. KV. 8.8	SCHRAUBE	SCREW	BOULON
60	12	90631	SP SKIVE M8 Ø8,5/Ø30X1,50 GLV.	UNTERLEGSSCHEIBE	WASHER	RONDELLE DE SERRAGE
61	6	92048	MØTRIK M8, SELVLÅS, GALV. KV. 8.8	MUTTER	NUT	ÉCROU
62	2	92261	BOLT M8X30, U/SKAFT GALV. KV. 8.8	SCHRAUBE	SCREW	BOULON
63	1	91237	GUL STICKER BRUGERVEJLEDNING UDKLAP	GUL STICKER	TRANSFER	TRANSFER
64	2	25488	BØSNING- STOP FOR NAGLE	BUCHSE	BUSHING	DOUILLE
65	2	26251	BØSNING- STOP FOR NAGLE	BUCHSE	BUSHING	DOUILLE
66	2	92300	BOLT 12x80 8.8 GALV.	SCHRAUBE	SCREW	BOULON
67	4	92387	PLADESKRUE PH Ø 4.8X19	SCHRAUBE	PLATE SCREW	VIS DE PLAQUE
68	4	92315	BOLT 16X30 MM 8.8 GALV.	SCHRAUBE	SCREW	BOULON



1230 POWERROLL HD U/GODS/AKSLE

25089

1230 POWERROLL HD BLACK EDITION

SNOWFLAKE

25089-8

Pos.	Qty.	Part nr.	Benævnelse	Bezeichnung	Description	Designation
1	1	26545-8	TRÆK - SORT	ZUG - SCHWARTZ	DRAWBAR - BLACK	ATTLAGE – NOIR
2	1	25986-8	MIDTERSEKTION - SORT	MITTLERE SEKTION - SCHWARZ	MIDDLE SECTION - BLACK	SECTION CENTRALE – NOIR
3	1	26520-8	MELLEM HØJRE SIDESEKTION - SORT	SEITENSEKTION RECHTS -SCHWARTZ	SIDE SECTION RIGHT - BLACK	SECTION LATÉRALE DROITE – NOIR
4	1	26512-8	SVINGARM HØJRE - SORT	MOBILARM - SCHWARTZ	MOBILEARM - BLACK	BRAS MOBILE – NOIR
5	1	26521-8	MELLEM VENSTRE SIDESEKTION - SORT	SEITENSEKTION LINKS -SCHWARTZ	SIDE SECTION LEFT - BLACK	SECTION LATÉRALE GAUCHE – NOIR
6	1	26511-8	SVINGARM VENSTRE - SORT	MOBILARM - SCHWARTZ	MOBILEARM - BLACK	BRAS MOBILE – NOIR
7	1	26509-8	YDERST HØJRE SIDESEKTION - SORT	SEITENSEKTION RECHTS - SCHWARZ	SIDE SEKTION RIGHT - BLACK	SECTION LATÉRALE DROITE – NOIR
8	1	26510-8	YDERST VENSTRE SIDESEKTION - SORT	SEITENSEKTION LINKS -SCHWARTZ	SIDE SECTION LEFT - BLACK	SECTION LATÉRALE GAUCHE – NOIR
9	2	26504-8	TAP TIL LEJE - SORT	WELLE - SCHWARZ	SHAFT - BLACK	ARBRE – NOIR
10	2	25320-8	VIPPEARM NEDERST - SORT	WIPPARM - SCHWARZ	ROCKER ARM - BLACK	BRAS BASCULANTE - NOIR
11	1	25321-8	VIPPEARM ØVERST HØJRE - SORT	WIPPARM RECHTS - SCHWARZ	ROCKER ARM RIGHT - BLACK	BRAS BASCULANTE DROITE - NOIR
12	1	25322-8	VIPPEARM ØVERST VENSTRE - SORT	WIPPARM LINKS - SCHWARZ	ROCKER ARM LEFT - BLACK	BRAS BASCULANTE GAUCHE – NOIR

1230 POWERROLL HD (25031-7, 25033-7, 25001-7, 25002-7, 25003)

Pos.	Qty.	Part nr.	Benævnelse	Bezeichnung	Description	Designation
25	2	90131	NAGLE Ø30X81(96)	BOLZEN	PIN	AXE
55	2	26291	NAGLE Ø30X130(145)	BOLZEN	PIN	AXE



SÆT GODS PÅ AKSLER 1030X55CM SNOWFLAKE

25119-7

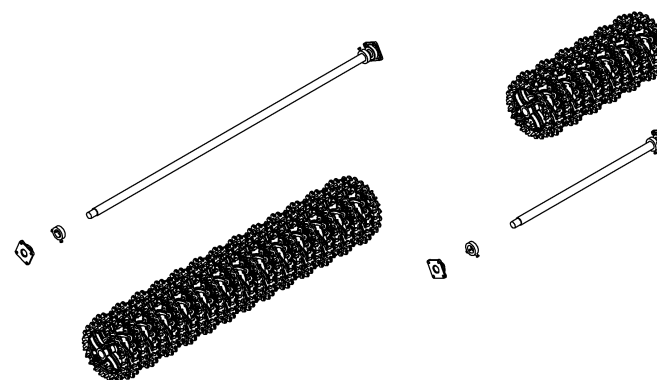
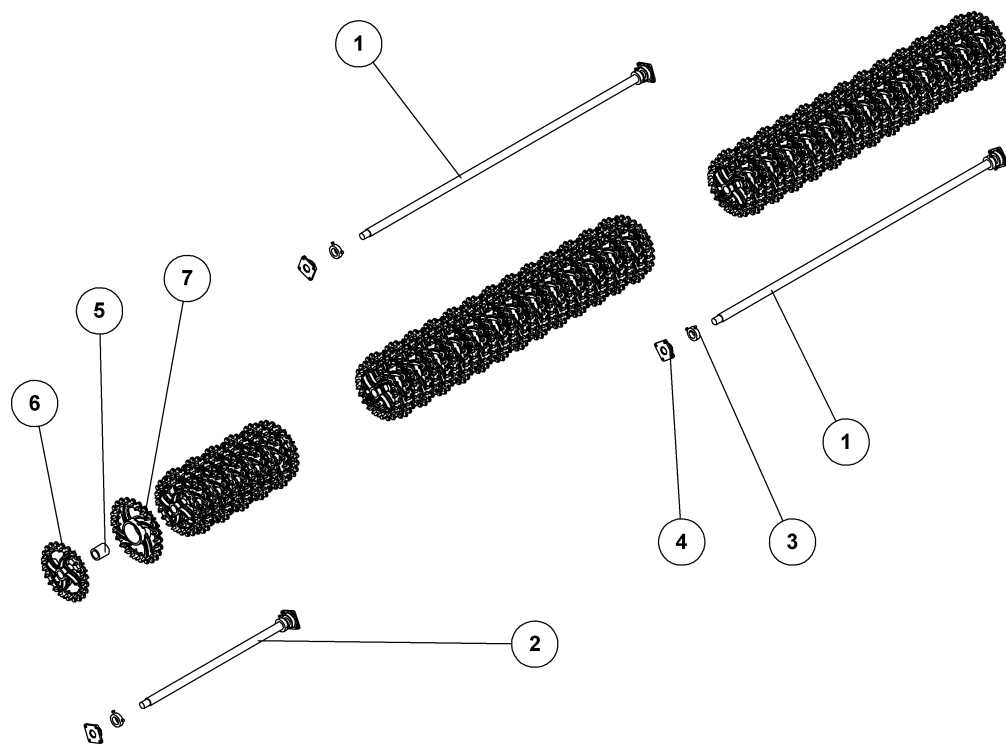
Pos.	Qty.	Part nr.	Benævnelse	Bezeichnung	Description	Designation
1	3	23386	AKSEL Ø60X2940	WELLE	SHAFT	ARBRE
2	2	27455	AKSEL Ø60 L=1540 CRM04V	WELLE	SHAFT	ARBRE
3	10	12334	STOPRING Ø 60 KPL.	ANSCHLAGRING	STOP BUSHING	BAGUE D'ARRÊT
4	97	15784	55 CM GLAT RING - SNOWFLAKE	SATZ RINGE FÜR DIE ACHSE	SHAFT RING SET	ANNEAUX SUR ARBRE
5	102	15785	Ø55 CM TAKKET RING - SNOWFLAKE	GEZAHNTER RING - ATG	NOTCHED RING	ANNEAU DENTÉ -
6	10	12457	FLANGELEJE Ø50 SKF FY 50 TR	KOMPLETTES Y-LAGER	COMPLETE Y-BEARING	PALIER-Y COMPLET
7	40	92317	BOLT 16X50 MM 8.8 GALV.	SCHRAUBE	SCREW	BOULON
8	40	92051	MØTRIK M16, SELVLÅS, GALV. KV. 8.8	MUTTER	NUT	ÉCROU
9	80	90663	SKIVE Ø17/Ø35X2 MM	SCHEIBE	WASHER	RONDELLE
10	10	15787	55 CM GLAT ENDERING - SNOWFLAKE	GLATTER ENDRING	SMOOTH ENDRING	ANNEAU FIN LISSE

SÆT GODS PÅ AKSLER 1030X50CM SNOWFLAKE 25118-7

Pos.	Qty.	Part nr.	Benævnelse	Bezeichnung	Description	Designation
4	97	15184	50 CM GLAT RING - SNOWFLAKE	SATZ RINGE FÜR DIE ACHSE	SHAFT RING SET	ANNEAUX SUR ARBRE
5	102	15185	50 CM TAKKET RING - SNOWFLAKE	GEZAHNTER RING	NOTCHED RING	ANNEAU DENTE
10	10	15187	50 CM GLAT ENDERING - SNOWFL	GLATTER ENDRING	SMOOTH ENDRING	ANNEAU LISSE

SÆT GODS PÅ AKSLER 1030X60CM SNOWFLAKE 25120-7

Pos.	Qty.	Part nr.	Benævnelse	Bezeichnung	Description	Designation
4	97	15884	60 CM GLAT RING - SNOWFLAKE	SATZ RINGE FÜR DIE ACHSE	SHAFT RING SET	ANNEAUX SUR ARBRE
5	102	15885	60 CM TAKKET RING - SNOWFLAKE	GEZAHNTER RING	NOTCHED RING	ANNEAU DENTE
10	10	15887	60 CM GLAT ENDERING - SNOWFL	GLATTER ENDRING	SMOOTH ENDRING	ANNEAU LISSE



**SÆT GODS PÅ AKSLER 1030X53CM
CROSSKILL**

25289



SÆT GODS PÅ AKSLER 1030X53CM CROSSKILL

25289

Pos.	Qty.	Part nr.	Benævnelse	Bezeichnung	Description	Designation
1	3	23386	AKSEL Ø60X2940	WELLE	SHAFT	ARBRE
2	2	27455	AKSEL Ø60 L=1540 CRM04V	WELLE	SHAFT	ARBRE
3	10	12334	STOPRING Ø 60 KPL.	ANSCHLAGRING	STOP BUSHING	BAGUE D'ARRÊT
4	10	12457	FLANGELEJE Ø50 SKF FY 50 TR	KOMPLETTES Y-LAGER	COMPLETE Y-BEARING	PALIER-Y COMPLET
5	51	18103	CROSSKILL BØSNING Ø90/62	CROSSKILL BUCHSE	CROSSKILL BUSHING	DOUILLE CROSSKILL
6	56	18101	CROSSKILL RING Ø480/62	CROSSKILL RING	CROSSKILL RING	ANNEAU CROSSKILL
7	51	18102	CROSSKILL RING Ø530/160	ZYLINDER	CROSSKILL RING	ANNEAU CROSSKILL

SÆT GODS PÅ AKSLER 1030X60CM

CROSSKILL

25295

Pos.	Qty.	Part nr.	Benævnelse	Bezeichnung	Description	Designation
5	51	18127	CROSSKILL BØSNING Ø104/62	CROSSKILL BUCHSE	CROSSKILL BUSHING	DOUILLE CROSSKILL
6	56	18125	CROSSKILL RING Ø550/62	CROSSKILL RING	CROSSKILL RING	ANNEAU CROSSKILL
7	51	18126	CROSSKILL RING Ø600/160	CROSSKILL RING	CROSSKILL RING	ANNEAU CROSSKILL

SÆT GODS PÅ AKSLER 1230X53CM

CROSSKILL

25136

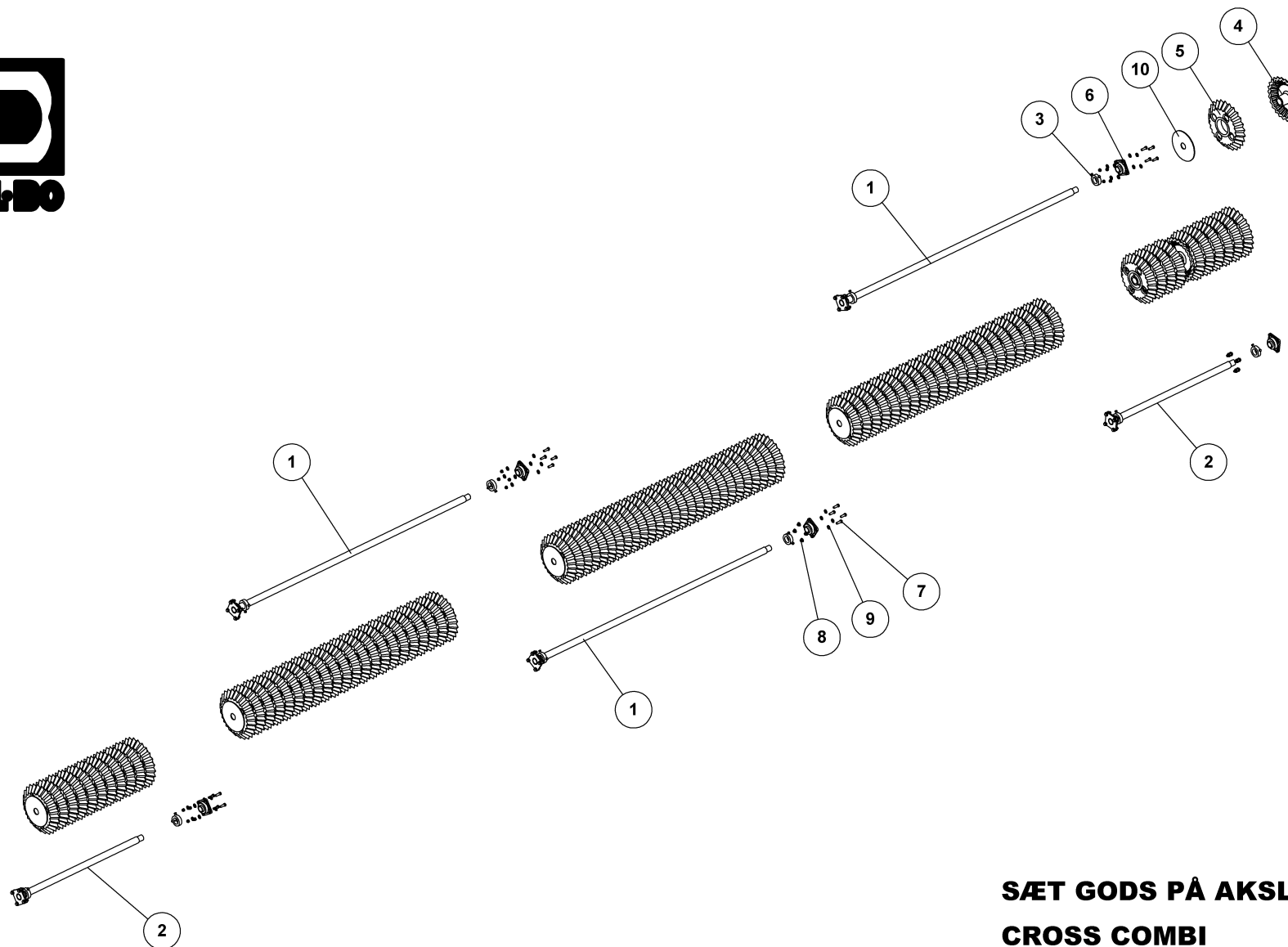
Pos.	Qty.	Part nr.	Benævnelse	Bezeichnung	Description	Designation
2	2	25380	AKSEL Ø60X2540	WELLE	SHAFT	ARBRE
5	61	18103	CROSSKILL BØSNING Ø90/62	CROSSKILL BUCHSE	CROSSKILL BUSHING	DOUILLE CROSSKILL
6	66	18101	CROSSKILL RING Ø480/62	CROSSKILL RING	CROSSKILL RING	ANNEAU CROSSKILL
7	61	18102	CROSSKILL RING Ø530/160	CROSSKILL RING	CROSSKILL RING	ANNEAU CROSSKILL

SÆT GODS PÅ AKSLER 1230X60CM

CROSSKILL

25140

Pos.	Qty.	Part nr.	Benævnelse	Bezeichnung	Description	Designation
2	2	25380	AKSEL Ø60X2540	WELLE	SHAFT	ARBRE
5	61	18127	CROSSKILL BØSNING Ø104/62	CROSSKILL BUCHSE	CROSSKILL BUSHING	DOUILLE CROSSKILL
6	66	18125	CROSSKILL RING Ø550/62	CROSSKILL RING	CROSSKILL RING	ANNEAU CROSSKILL
7	61	18126	CROSSKILL RING Ø600/160	CROSSKILL RING	CROSSKILL RING	ANNEAU CROSSKILL



**SÆT GODS PÅ AKSLER 1030X50CM
CROSS COMBI**

25337



SÆT GODS PÅ AKSLER 1030X50CM CROSS COMBI

25337

Pos.	Qty.	Part nr.	Benævnelse	Bezeichnung	Description	Designation
1	3	23386	AKSEL Ø60X2940	WELLE	SHAFT	ARBRE
2	2	27455	AKSEL Ø60 L=1540 CRM04V	WELLE	SHAFT	ARBRE
3	10	12334	STOPRING Ø 60 KPL.	ANSCHLAGRING	STOP BUSHING	BAGUE D'ARRÊT
4	93	18060	CROSS - COMBI Ø450 MM	SATZ RINGE FÜR DIE ACHSE	SHAFT RING SET	ANNEAUX SUR ARBRE
5	93	18061	CROSS - COMBI Ø500 MM	SATZ RINGE FÜR DIE ACHSE	SHAFT RING SET	ANNEAUX SUR ARBRE
6	10	12457	FLANGELEJE Ø50 SKF FY 50 TR	KOMPLETTES Y-LAGER	COMPLETE Y-BEARING	PALIER-Y COMPLET
7	40	92317	BOLT 16X50 MM 8.8 GALV.	SCHRAUBE	SCREW	BOULON
8	40	92051	MØTRIK M16, SELVLÅS, GALV. KV. 8.8	MUTTER	NUT	ÉCROU
9	80	90663	SKIVE Ø171/Ø35X2 MM	SCHEIBE	WASHER	RONDELLE
10	5	56480	SKIVE TIL CROSSKILL	SCHEIBE DES CROSSKILL	WASHER, CROSSKILL	RONDELLE POUR CROSSKILL

SÆT GODS PÅ AKSLER 1030X55CM

CROSS COMBI

25108

Pos.	Qty.	Part nr.	Benævnelse	Bezeichnung	Description	Designation
4	93	18160	CROSS-COMBI Ø500 MM	CROSS-COMBI RING	CROSS-COMBI RING	ANNEAU CROSS-COMBI
5	93	18161	CROSS-COMBI Ø550 MM	CROSS-COMBI RING	CROSS-COMBI RING	ANNEAU CROSS-COMBI



SÆT GODS PÅ AKSLER 1230X50CM SNOWFLAKE

25138-7

GIESSGUT AUF WELLEN
METAL ON SHAFTS
MÉTAL SUR ARBRES

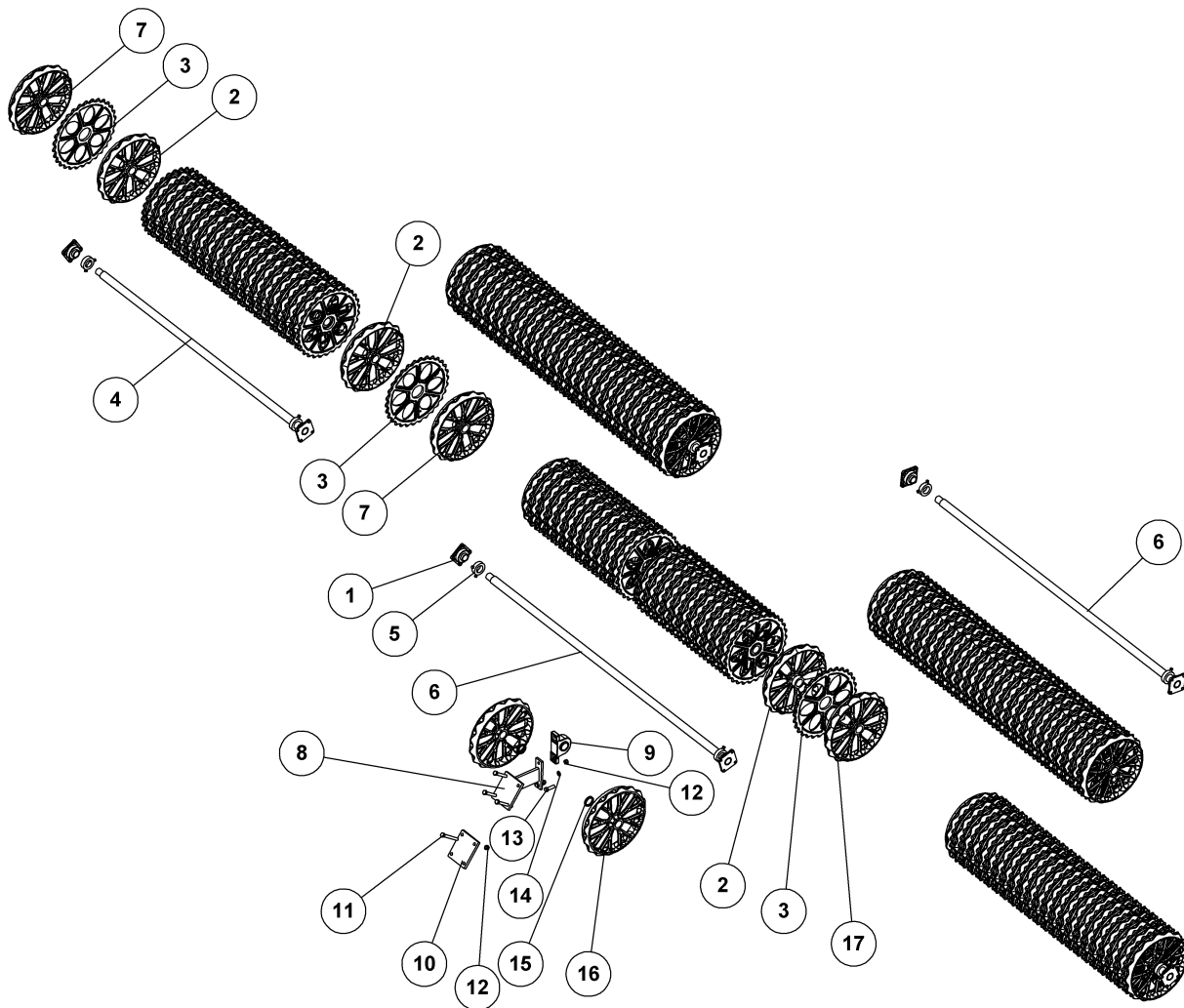
Pos.	Qty.	Part nr.	Benævnelse	Bezeichnung	Description	Designation
1	10	12457	FLANGELEJE Ø50 SKF FY 50 TR	KOMPLETTES Y-LAGER	COMPLETE Y-BEARING	PALIER-Y COMPLET
2	3	23386	AKSEL Ø60X2940	WELLE	SHAFT	ARBRE
3	2	25380	AKSEL Ø60X2540	ACHSE	SHAFT	ARBRE
4	117	15184	50 CM GLAT RING - SNOW FLAKE	GLATTER RING	SMOOTH RING	ANNEAU LISSE
5	122	15185	50 CM TAKKET RING - SNOWFLAKE	GEZAHNTER RING - ATG	NOTCHED RING	ANNEAU DENTÉ -
6	10	12334	STOPRING Ø 60 KPL.	ANSCHLAGRING	STOP BUSHING	BAGUE D'ARRÊT
7	80	90663	SKIVE Ø17/Ø35X2 MM	SCHEIBE	WASHER	RONDELLE
8	40	92051	MØTRIK M16, SELVLÅS, GALV. KV. 8.8	MUTTER	NUT	ÉCROU
9	40	92317	BOLT 16X50 MM 8.8 GALV.	SCHRAUBE	SCREW	BOULON
10	10	15187	50 CM GLAT ENDERING - SNOWFLAKE	GLATTER RING	SMOOTH RING	ANNEAU LISSE

SÆT GODS PÅ AKSLER 1230X55CM SNOWFLAKE

25139-7

GIESSGUT AUF WELLEN
METAL ON SHAFTS
MÉTAL SUR ARBRES

Pos.	Qty.	Part nr.	Benævnelse	Bezeichnung	Description	Designation
1	10	12457	FLANGELEJE Ø50 SKF FY 50 TR	KOMPLETTES Y-LAGER	COMPLETE Y-BEARING	PALIER-Y COMPLET
2	3	23386	AKSEL Ø60X2940	WELLE	SHAFT	ARBRE
3	2	25380	AKSEL Ø60X2540	ACHSE	SHAFT	ARBRE
4	117	15784	55 CM GLAT RING - SNOWFLAKE	SATZ RINGE FÜR DIE ACHSE	SHAFT RING SET	ANNEAUX SUR ARBRE
5	122	15785	Ø55 CM TAKKET RING - SNOWFLAKE	GEZAHNTER RING - ATG	NOTCHED RING	ANNEAU DENTÉ -
6	10	12334	STOPRING Ø 60 KPL.	ANSCHLAGRING	STOP BUSHING	BAGUE D'ARRÊT
7	80	90663	SKIVE Ø17/Ø35X2 MM	SCHEIBE	WASHER	RONDELLE
8	40	92051	MØTRIK M16, SELVLÅS, GALV. KV. 8.8	MUTTER	NUT	ÉCROU
9	40	92317	BOLT 16X50 MM 8.8 GALV.	SCHRAUBE	SCREW	BOULON
10	10	15787	55 CM GLAT ENDERING - SNOWFLAKE	GLATTER ENDRING	SMOOTH ENDRING	ANNEAU FIN LISSE



**SÆT GODS PÅ AKSLER 1230X60CM
SNOWFLAKE**

GISSGUT AUF WELLEN
METAL ON SHAFTS
METAL SUR ARBRES

25137-7



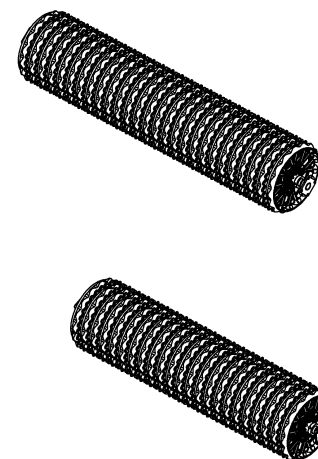
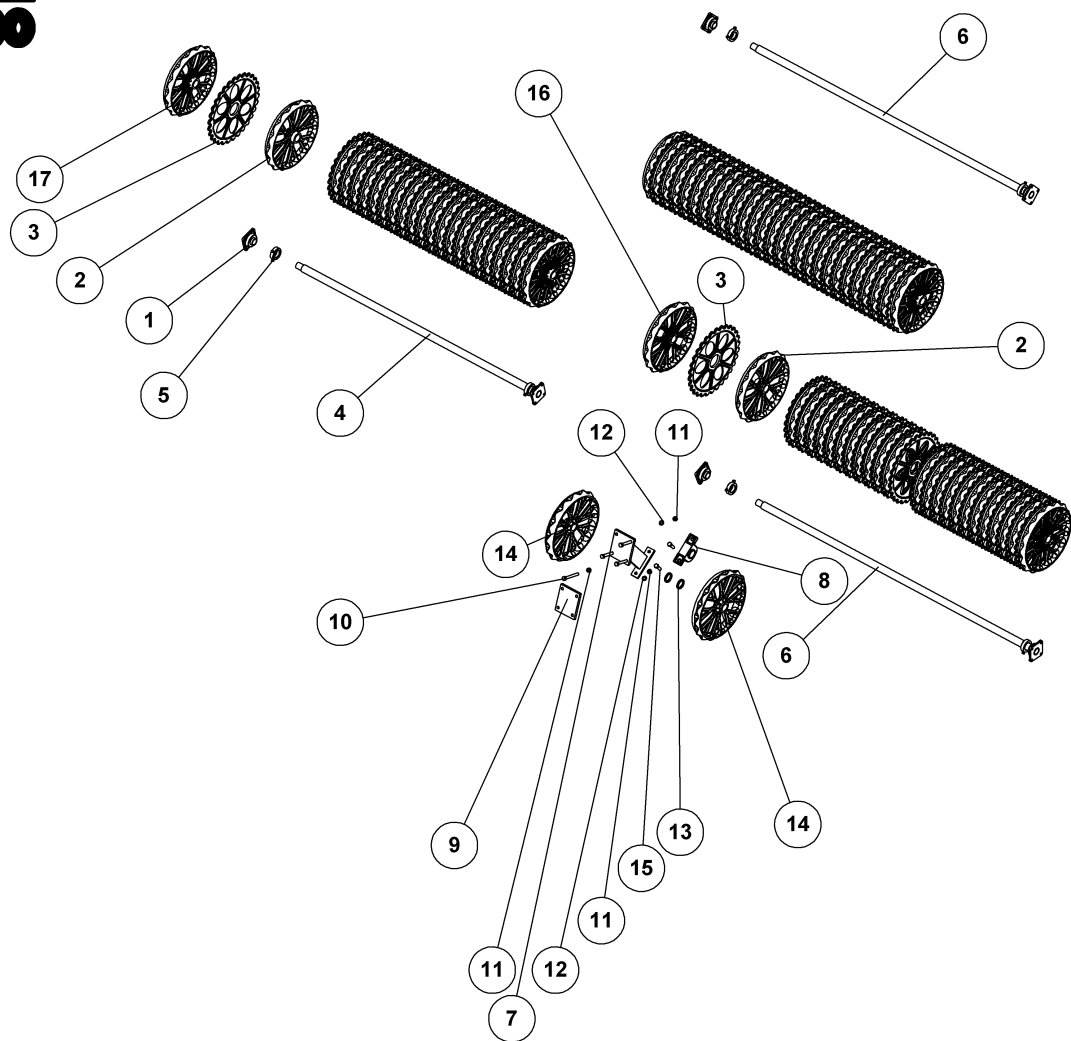
SÆT GODS PÅ AKSLER 1230X60CM SNOWFLAKE

25137-7

GIESSGUT AUF WELLEN
METAL ON SHAFTS
MÉTAL SUR ARBRES

Pos.	Qty.	Part nr.	Benævnelse	Bezeichnung	Description	Designation
1	10	12457	FLANGELEJE Ø50 SKF FY 50 TR	KOMPLETTES Y-LAGER	COMPLETE Y-BEARING	PALIER-Y COMPLET
2	115	15884	Ø60 CM GLAT RING - SNOWFLAKE	GLATTER RING	SMOOTH RING	ANNEAU LISSE
3	121	15885	Ø60 CM TAKKET RING - SNOWFLAKE	GEZÄHNTER RING - ATG	NOTCHED RING	ANNEAU CRÉNELÉ
4	2	25380	AKSEL Ø60 L=2540 CRM04V	WELLE	SHAFT	ARBRE
5	10	12334	STOPRING Ø 60 KPL.	ANSCHLAGRING	STOP BUSHING	BAGUE D'ARRÊT
6	3	23386	AKSEL Ø60X2940	WELLE	SHAFT	ARBRE
7	8	15887	60 CM GLAT ENDERING - SNOWFLAKE	GLATTER ENDRING	SMOOTH ENDRING	ANNEAU FIN LISSE
8	1	22825	STØTTE FOR MIDTERLEJE - MIDTEN	STÜTZE	SUPPORT	FIXATION
9	1	12459	KOMPLET STÅLEJE Ø60 MM - SKF SYJ65KF+H2313.	KOMPLETTES STEH LAGER	COMPLETE STEEL BEARING	PALIER COMPLET
10	1	37986	FLANGEPLADE TIL STØTTELEJE	FLANSCHEN	FLANGE	AILE
11	4	92604	BOLT 20x170 8.8 GALV.	SCHRAUBE	SCREW	BOULON
12	6	92052	MØTRIK M20, SELVLÅS. GALV. KV. 8.8	MUTTER SELBSTGESICHERT	SELF-LOCKING NUT	ÉCROU DE SÉCURITÉ
13	2	92342	BOLT M20X70 MM 8.8 GALV.	SCHRAUBE	SCREW	BOULON
14	2	90671	SKIVE Ø21-Ø37-3	UNTERLEGSSCHEIBE	WASHER	RONDELLE DE SERRAGE
15	2	93130001090L90L	AFSTANDSSTYKKE Ø80XØ63 L=10MM	ABSTANDSSTÜCK	SPACER	ENTRETOISE
16	2	15889	60 CM GLAT MIDTERLEJERING - SNOWFLAKE	GLATTER RING	SMOOTH RING	ANNEAU LISSE
17	2	15888	60 CM GLAT ENDERING AFDREJET - SNOWFLAKE	GLATTER ENDRING	SMOOTH ENDRING	ANNEAU FIN LISSE

Gods på aksel 1230 Snowflake 62, Metal on shaft, Giessgut auf Wellen, Metal sur arbres



SÆT GODS PÅ AKSLER 1230X62CM SNOWFLAKE

GIESSGUT AUF WELLEN
METAL ON SHAFTS
MÉTAL SUR ARBRES

25131-7

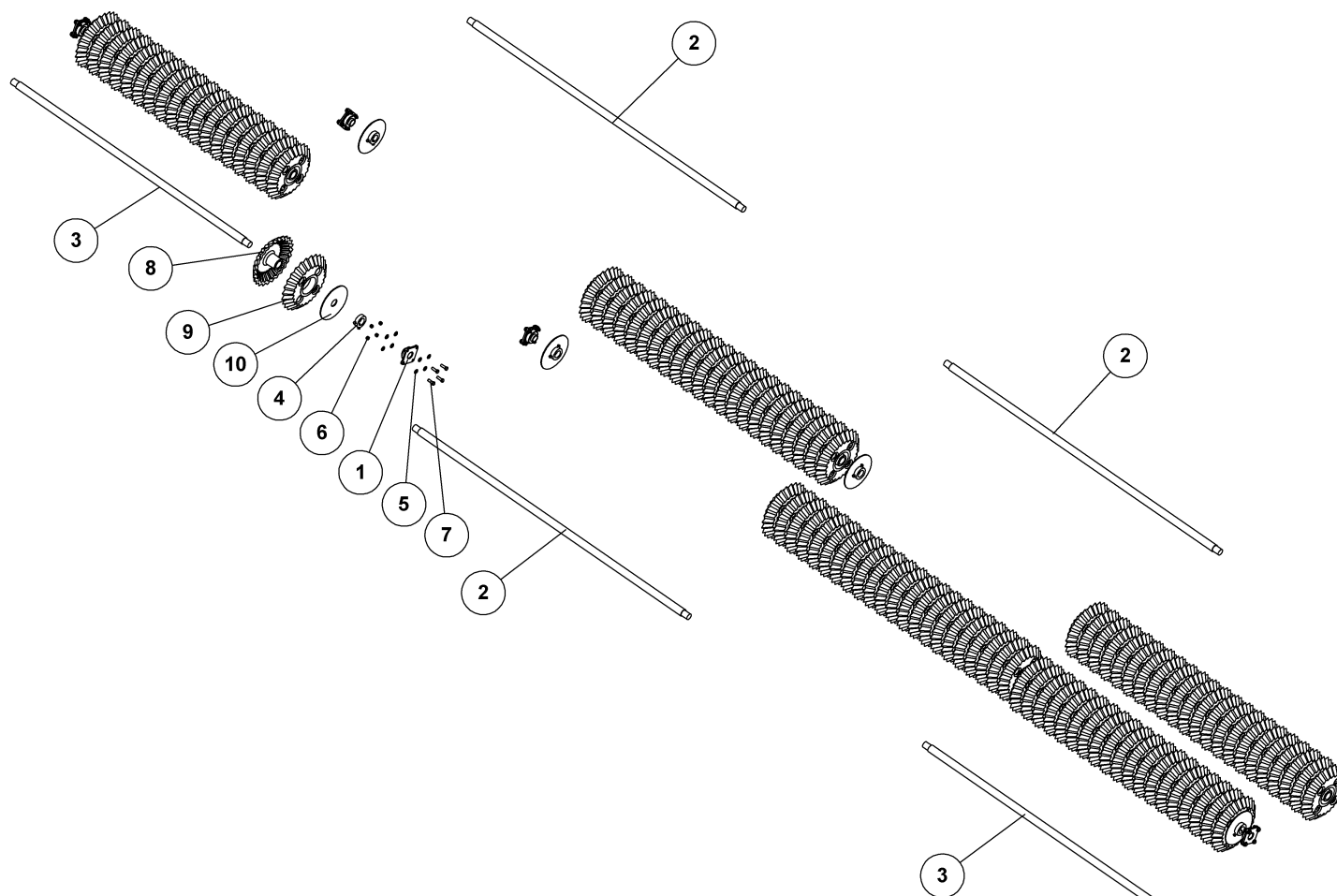


SÆT GODS PÅ AKSLER 1230X62CM SNOWFLAKE

25131-7

GIESSGUT AUF WELLEN
METAL ON SHAFTS
MÉTAL SUR ARBRES

Pos.	Qty.	Part nr.	Benævnelse	Bezeichnung	Description	Designation
1	10	12457	FLANGELEJE Ø50 SKF FY 50 TR	KOMPLETTES Y-LAGER	COMPLETE Y-BEARING	PALIER-Y COMPLET
2	115	15684	62CM GLAT RING Ø60 - SNOW FLAKE	GLATTER RING	SMOOTH RING	ANNEAU LISSE
3	121	15685	62 CM JAGGED RING Ø60 MM - SNOW FLAKE	GEZAHNTER RING - ATG	NOTCHED RING	ANNEAU DENTÉ -
4	2	25380	AKSEL Ø60 L=2540 CRM04V	WELLE	SHAFT	ARBRE
5	10	12334	STOPRING Ø 60 KPL.	ANSCHLAGRING	STOP BUSHING	BAGUE D'ARRÊT
6	3	23386	AKSEL Ø60X2940	WELLE	SHAFT	ARBRE
7	1	22825	STØTTE FOR MIDTERLEJE - MIDTEN	STÜTZE	SUPPORT	FIXATION
8	1	12459	KOMPLET STÅLEJE Ø60 MM - SKF SYJ65KF+H2313.	KOMPLETTES STEH LAGER	COMPLETE STEEL BEARING	PALIER COMPLET
9	1	37986-1	FLANGEPLADE TIL STØTTELEJE, GALV.	FLANSCHEN	FLANGE	AILE
10	4	92604	BOLT 20x170 8.8 GALV.	SCHRAUBE	SCREW	BOULON
11	6	92052	MØTRIK M20, SELVLÅS. GALV. KV. 8.8	MUTTER SELBSTGESICHERT	SELF-LOCKING NUT	ÉCROU DE SÉCURITÉ
12	2	90671	SKIVE Ø21-Ø37-3	UNTERLEGSSCHEIBE	WASHER	RONDELLE DE SERRAGE
13	2	93130001090L90L	AFSTANDSSTYKKE Ø80XØ63 L=10MM	ABSTANDSSTÜCK	SPACER	ENTRETOISE
14	2	15689	62 CM GLAT MIDTERLEJERING - SNOWFLAKE	GLATTER RING	SMOOTH RING	ANNEAU LISSE
15	2	92342	BOLT M20X70 MM 8.8 GALV.	SCHRAUBE	SCREW	BOULON
16	2	15688	62CM GLAT RING Ø60 - ENDERING AFDREJET	GLATTER RING	SMOOTH RING	ANNEAU LISSE
17	8	15687	62CM GLAT RING Ø60 - ENDERING	GLATTER RING	SMOOTH RING	ANNEAU LISSE



**SÆT GODS PÅ AKSLER 1230X50CM
CROSS COMBI**

GISSGUT AUF WELLEN
METAL ON SHAFTS
MÉTAL SUR ARBRES

25338



SÆT GODS PÅ AKSLER 1230X50CM CROSS COMBI

25338

GIESSGUT AUF WELLEN
METAL ON SHAFTS
MÉTAL SUR ARBRES

Pos.	Qty.	Part nr.	Benævnelse	Bezeichnung	Description	Designation
1	10	12457	FLANGELEJE Ø50 SKF FY 50 TR	KOMPLETTES Y-LAGER	COMPLETE Y-BEARING	PALIER-Y COMPLET
2	3	23386	AKSEL Ø60X2940	WELLE	SHAFT	ARBRE
3	2	25380	AKSEL Ø60X2540	ACHSE	SHAFT	ARBRE
4	10	12334	STOPRING Ø 60 KPL.	ANSCHLAGRING	STOP BUSHING	BAGUE D'ARRÊT
5	80	90663	SKIVE Ø17/Ø35X2 MM	SCHEIBE	WASHER	RONDELLE
6	40	92051	MØTRIK M16. SELVLÅS. GALV. KV. 8.8	MUTTER	NUT	ÉCROU
7	40	92317	BOLT 16X50 MM 8.8 GALV.	SCHRAUBE	SCREW	BOULON
8	104	18060	CROSS - COMBI Ø450 MM	SATZ RINGE FÜR DIE ACHSE	SHAFT RING SET	ANNEAUX SUR ARBRE
9	104	18061	CROSS - COMBI Ø500 MM	SATZ RINGE FÜR DIE ACHSE	SHAFT RING SET	ANNEAUX SUR ARBRE
10	5	56480	SKIVE TIL CROSSKILL	SCHEIBE DES CROSSKILL	WASHER, CROSSKILL	RONDELLE POUR CROSSKILL

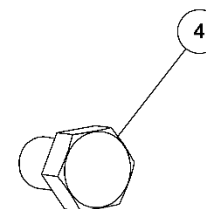
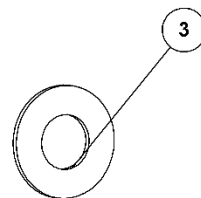
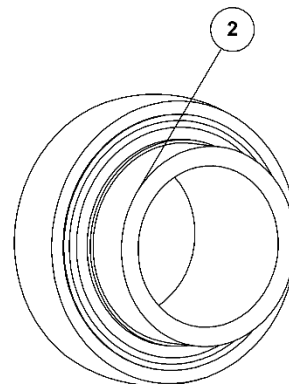
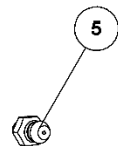
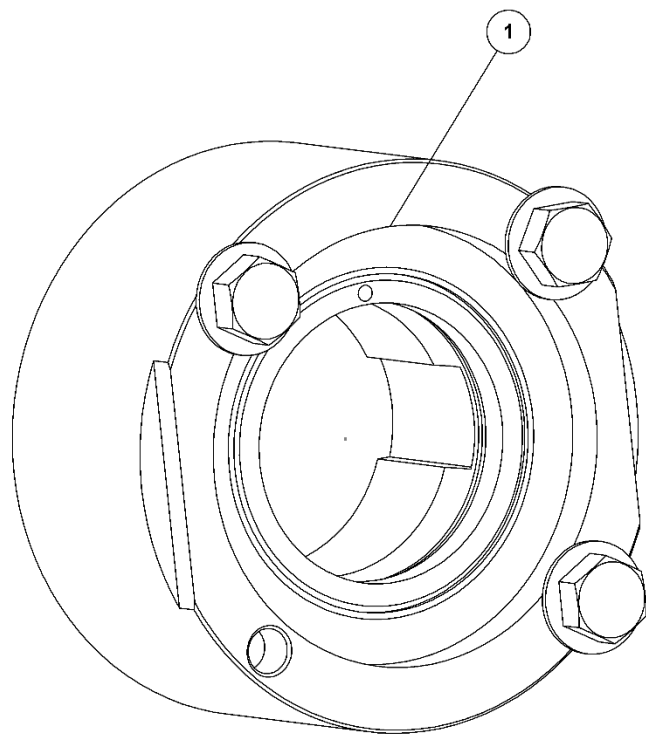
SÆT GODS PÅ AKSLER 1230X55CM

CROSS COMBI

25336

Pos.	Qty.	Part nr.	Benævnelse	Bezeichnung	Description	Designation
4	104	18160	CROSS-COMBI Ø500 MM	CROSS-COMBI RING	CROSS-COMBI RING	ANNEAU CROSS-COMBI
5	104	18161	CROSS-COMBI Ø550 MM	CROSS-COMBI RING	CROSS-COMBI RING	ANNEAU CROSS-COMBI

Leje kpl. Bearing cpl. Lager kpl. Palier cpl.



GUMMILEJE - KPL.
SMØRING

LAGER
BEARING
FIXATION

12434



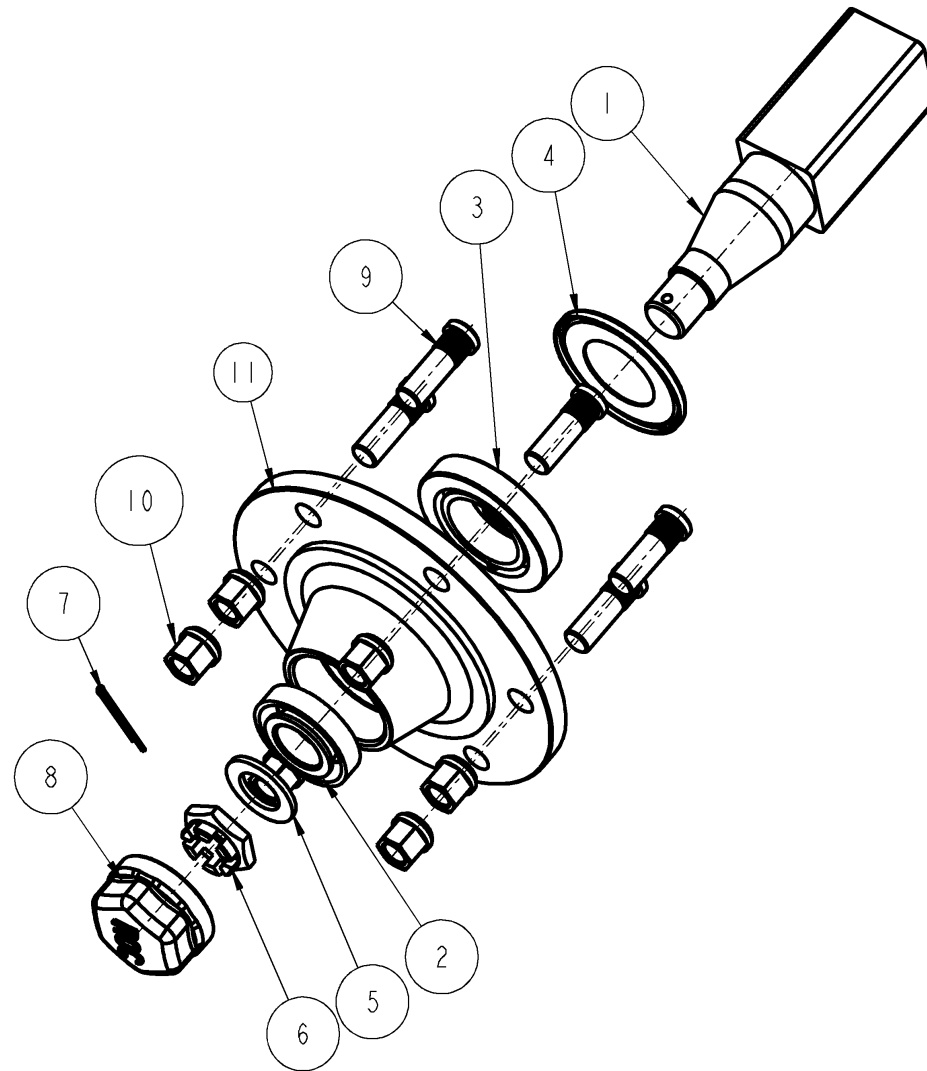
GUMMILEJE - KPL.

SMØRING

12434

LAGER
BEARING
FIXATION

Vare nr.	Vare navn	Vare type	Varegruppe	Færdig meldt	Linie type	Stop	Linie rabat	Rå vare nr.	Rå varenavn	Pos nr.	Operation	Antal	Skære længde	Bredde	Specification
12432	LEJEHUS - AFFJEDRET	Vare	069	Ja	Vare	Nej	Reserve	12432	LEJEHUS - AFFJEDRET	1	Samle	1	1	1	
12449	LEJE Ø 50 SKF YAR 210 2RF	Vare	069 FÆLLES DELE	Ja	Vare	Nej	Reserve			2	Samle	1	1	1	
90663	SKIVE Ø17/Ø35X2 MM	Vare	069	Nej	Vare	Nej	Reserve	90663	SP.SKIVE M16 Ø35/17X2 GLV.	3	Samle	4	1	1	
92311	BOLT 16X25 MM 8.8 GALV.	Vare	103 BOLTE. MØTRIKKER.	Nej	Vare	Nej	Reserve	92311	BOLT 16x25 8.8 GALV. (SÆTBOLT)	4	Samle	4	1	1	
75889	SMØRENIPPEL M6X1 K	Vare	069 FÆLLES DELE	Nej	Vare	Nej	Reserve	75889	SMØRENIPPEL M6X1 K	5	Samle	1	1	1	

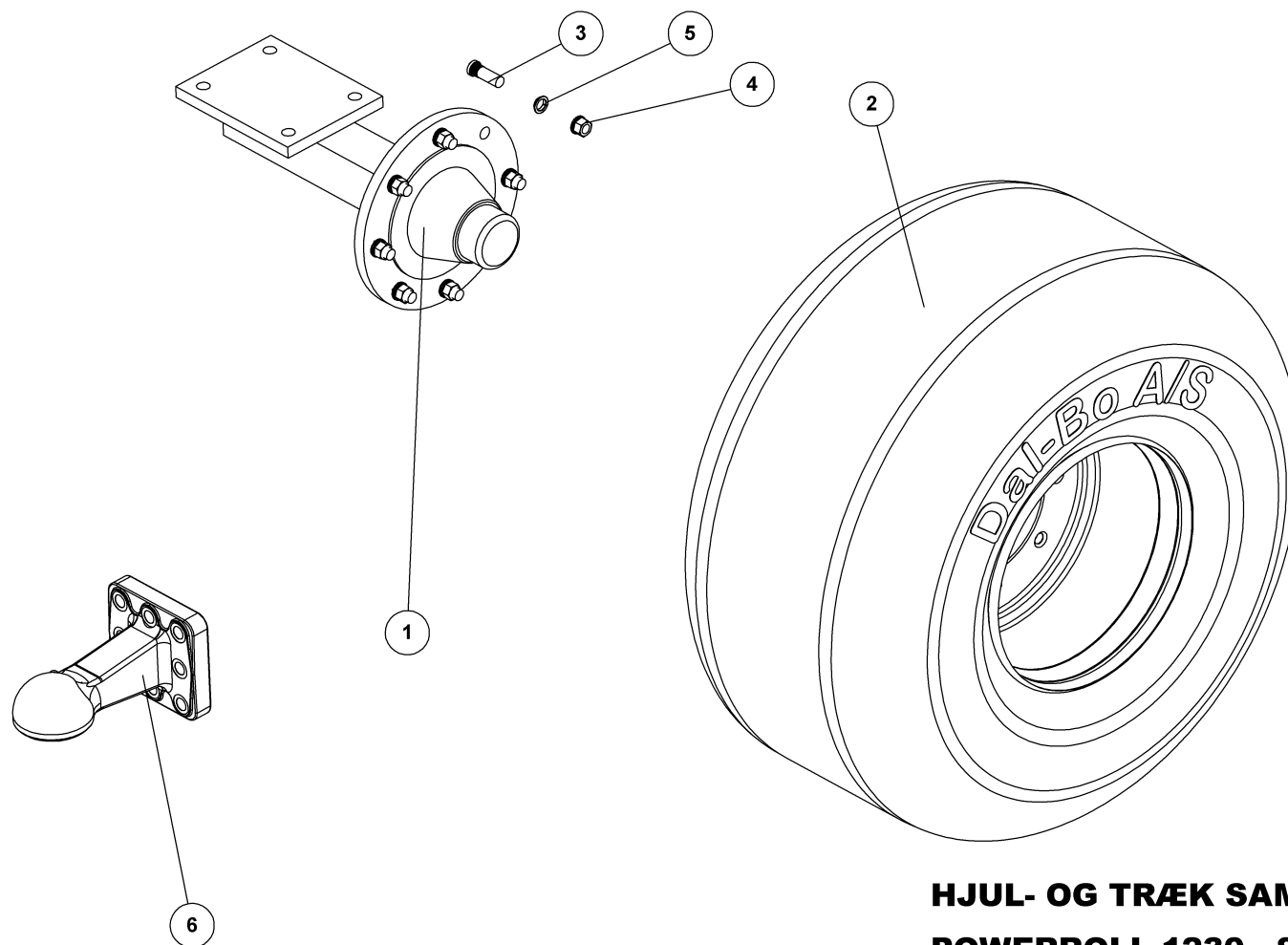


33207

NAV KPL. MONROC Ø60/A450, NABE, HUB, MOYEU

33207

Pos.	Qty.	Part nr.	Benævnelse	Bezeichnung	Description	Designation
1	1	33210	AKSEL	WELLE	SHAFT	ARBRE
2	1	12849	LEJE 30207	LAGER	BEARING	FIXATION
3	1	12863	LEJE 30211	LAGER	BEARING	FIXATION
4	1	33211	TÆTNINGSRING	DICHTUNGSRING	SEAL	BAGUE D'ÉTANCHEITE
5	1	33212	SKIVE 31X52X4	SCHEIBE	WASHER	RONDELLE DE SERRAGE
6	1	33213	KRONEMØTRIK	ACHSENMUTTER	SHAFT NUT	ECROU D'ARBRE
7	1	33214	SPLIT	SPLINTE	SPLIT PIN	GOUILLE
8	1	33215	NAVKAPSEL	NABEKAPSEL	HUB CAP	BOITE DE MOYEU
9	6	23452	NAVBOLT M18X1,5 – 40/54	SCHRAUBE	SCREW	BOULON
10	6	23453	NAVMØTRIK M18	MUTTER	NUT	ECROU

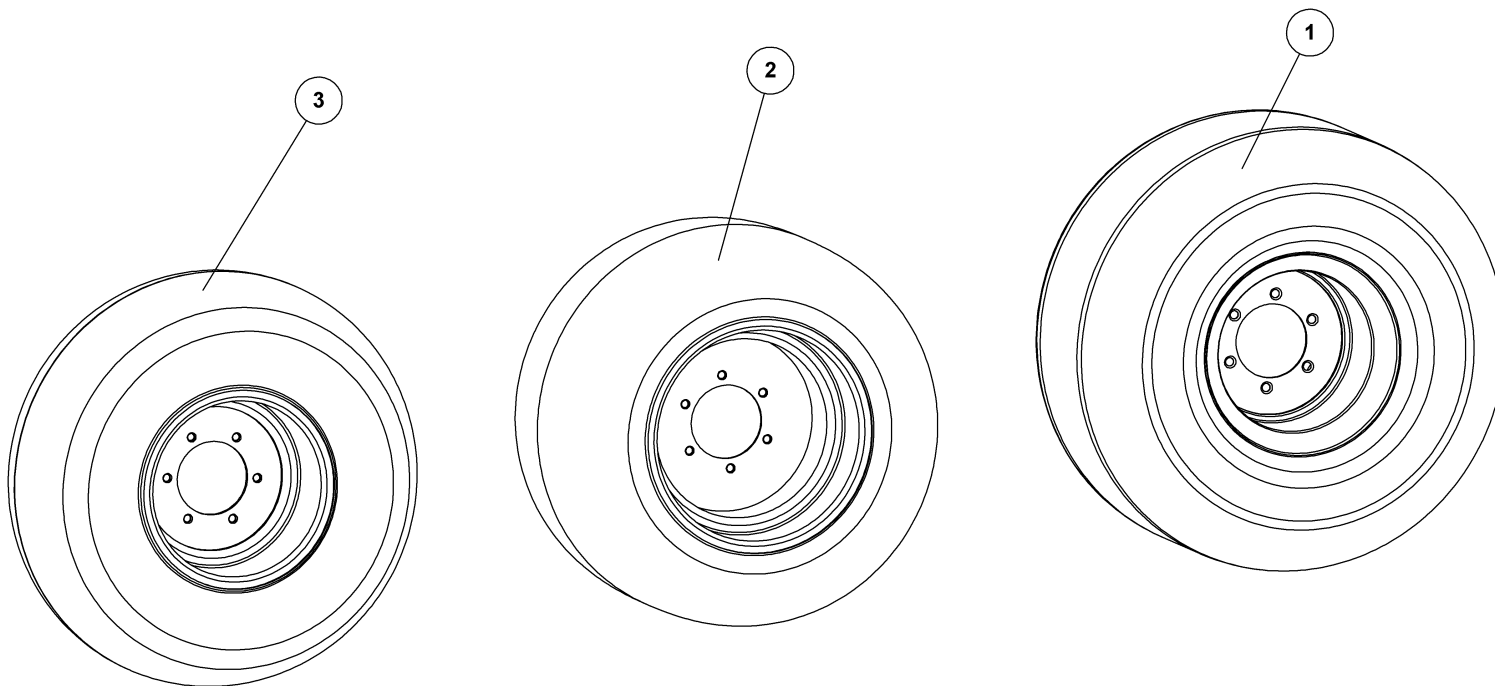


**HJUL- OG TRÆK SAMLING
POWERROLL 1230 - 8 HULS NAV**

67222

**HJUL- OG TRÆK SAMLING****POWERROLL 1230 - 8 HULS NAV****67222**

Pos.	Qty.	Part nr.	Benævnelse	Bezeichnung	Description	Designation
1	1	67221	NAV MED FLANGE - 8/Ø220/Ø275 MM	NABE	HUB	MOYEU
2	1	25264	HJUL KPL. 520/50-17 - TWIN	RAD	WHEEL	ROUE
3	8	23452	NAVBOLT M18X40	SCHRAUBE	SCREW	BOULON
4	8	33282	NAVMØTRIK 10 FZG M18X1,5	MUTTER	NUT	ÉCROU
5	8	33283	FJEDERSKIVE FZB M18	SCHEIBE	WASHER	RONDELLE
6	1	25234	SCHARMÜLLER K80 - 3000 KG	ZUG	DRAWBAR	ATTelage



HJUL POWERROLL 1030/1230 - 6 HULS NAV

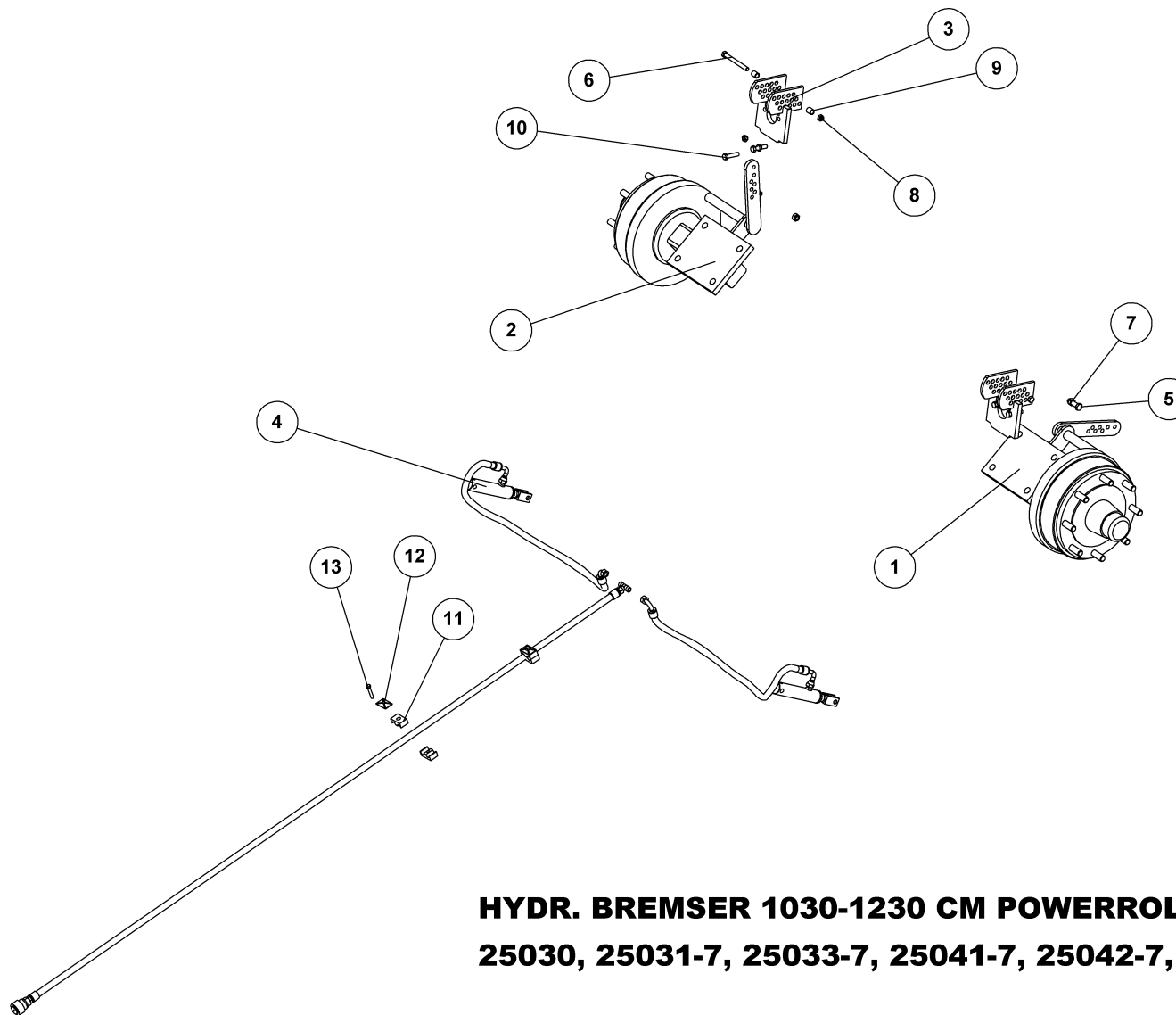
RAD
WHEEL
ROUE



HJUL POWERROLL 1030/1230 - 6 HULS NAV

RAD
WHEEL
ROUE

Pos.	Qty.	Part nr.	Benævnelse	Bezeichnung	Description	Designation
1	1	25261	HJUL KPL. 520/50-17 - 14 PLY	RAD	WHEEL	ROUE
2	1	25251	HJUL KPL. 480/45-17 - 14 PLY TWIN	RAD	WHEEL	ROUE
3	1	25259	HJUL KPL. 400/60-15.5 14 PLY	RAD	WHEEL	ROUE



**HYDR. BREMSER 1030-1230 CM POWERROLL - 8 HULS NAV
25030, 25031-7, 25033-7, 25041-7, 25042-7, 25049-7**

HYDR. BREMSER
HYDRAULIC BRAKES
FREIN HYDRAULIQUE

25107



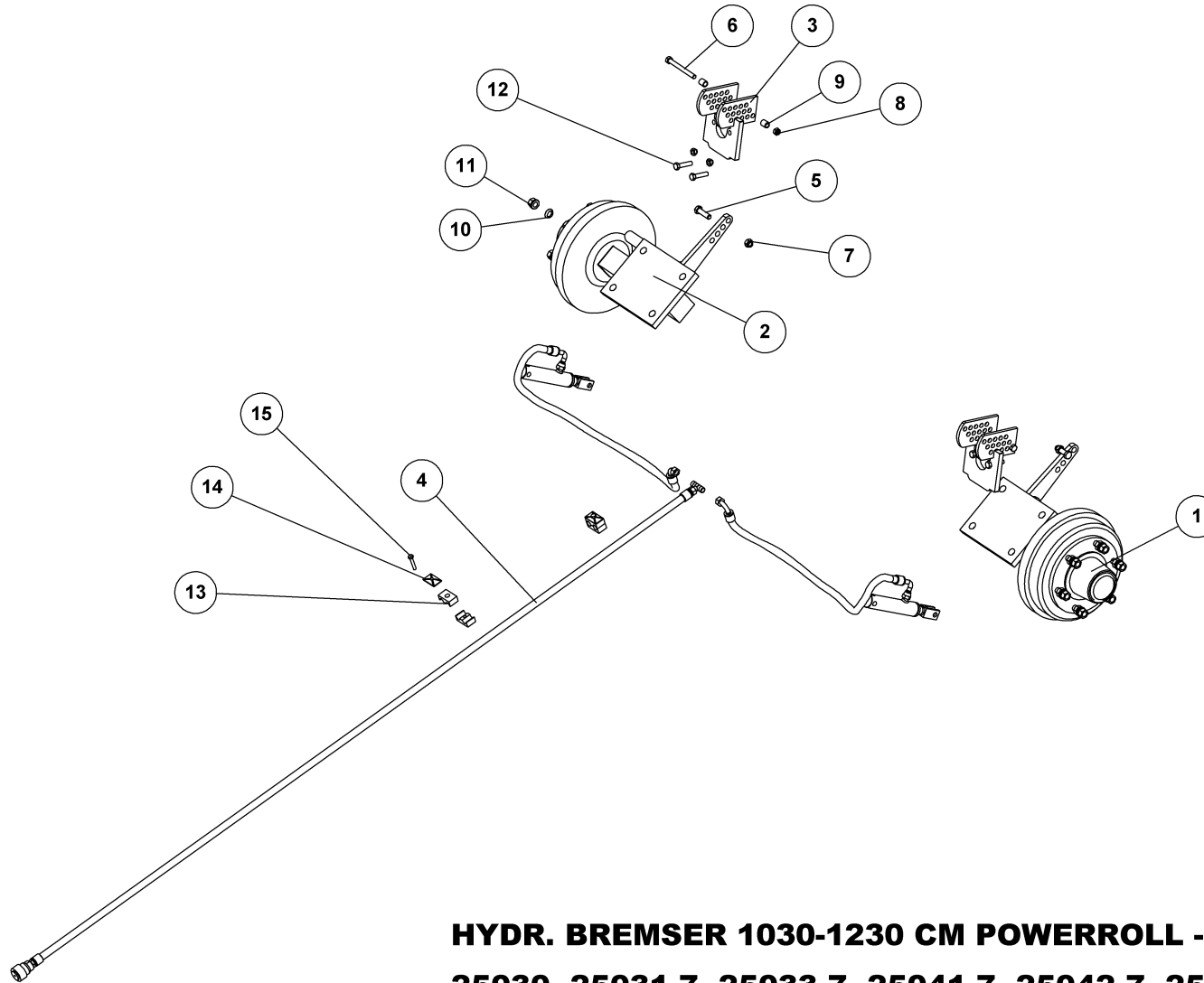
HYDR. BREMSER 1030-1230 CM POWERROLL - 8 HULS NAV

25030, 25031-7, 25033-7, 25041-7, 25042-7, 25049-7

25107

HYDR. BREMSER
HYDRAULIC BRAKES
FREIN HYDRAULIQUE

Pos.	Qty.	Part nr.	Benævnelse	Bezeichnung	Description	Designation
1	1	88298	BREMSENAV VENSTRE KPL.	BREMSNABE LINKS	BRAKE HUB LEFT	MOYEU DE FREIN/GOUPILLE GAUCHE
2	1	88299	BREMSENAV HØJRE KPL.	BREMSNABE RECHTS	BRAKE HUB RIGHT	MOYEU DE FREIN/GOUPILLE GAUCHE DROITE
3	2	25679	HOLDER FOR BREMSECYLINDER	HALTER	BRACKET	SUPPORT
4	1	25384	HYDRAULIK FOR BREMSER	HYDR. BREMSER	HYDRAULIC BRAKES	FREIN HYDRAULIQUE
5	2	92362	BOLT M14X50 MM, 8.8 GALV.	SCHRAUBE	SCREW	BOULON
6	2	92304	BOLT 12x120 8.8 GALV.	SCHRAUBE	SCREW	BOULON
7	2	92034	MØTRIK M14, SELVLÅS, GALV. KV. 8.8	MUTTER	SELF-LOCKING NUT	ÉCROU
8	6	92050	MØTRIK M12, SELVLÅS, GALV. KV. 8.8	MUTTER SELBSTSCHLIESSEND	SELFLOCKING NUT	ÉCROU DE SÉCURITÉ
9	4	93102002090L90L	SORTE RØR 3/8" Ø17,5 X Ø12,9	ABSTANDSSTÜCK	SPACER	ENTRETOISE
10	4	92297	BOLT 12x50 8.8 GALV.	SCHRAUBE	SCREW	BOULON
11	4	91305	PLASTKLAMME 18 MM DB	PLASTIK KLAMMER	PLASTIC HOSE CLAMP	CROCHET EN PLASTIQUE
12	2	91308	DÆKPLADE T/SLANGEHOLDER	DECKPLATTE FÜR DEN SCHLAUCHHALTER	COVER FOR HOSE CLAMP	DESSUS POUR SUPPORT-TUYAU
13	2	92233	BOLT M8X45 GALV. KV. 8.8	SCHRAUBE	SCREW	BOULON



**HYDR. BREMSER 1030-1230 CM POWERROLL - 6 HULS NAV
25030, 25031-7, 25033-7, 25041-7, 25042-7, 25049-7**

HYDR. BREMSER
HYDRAULIC BRAKES
FREIN HYDRAULIQUE

25197

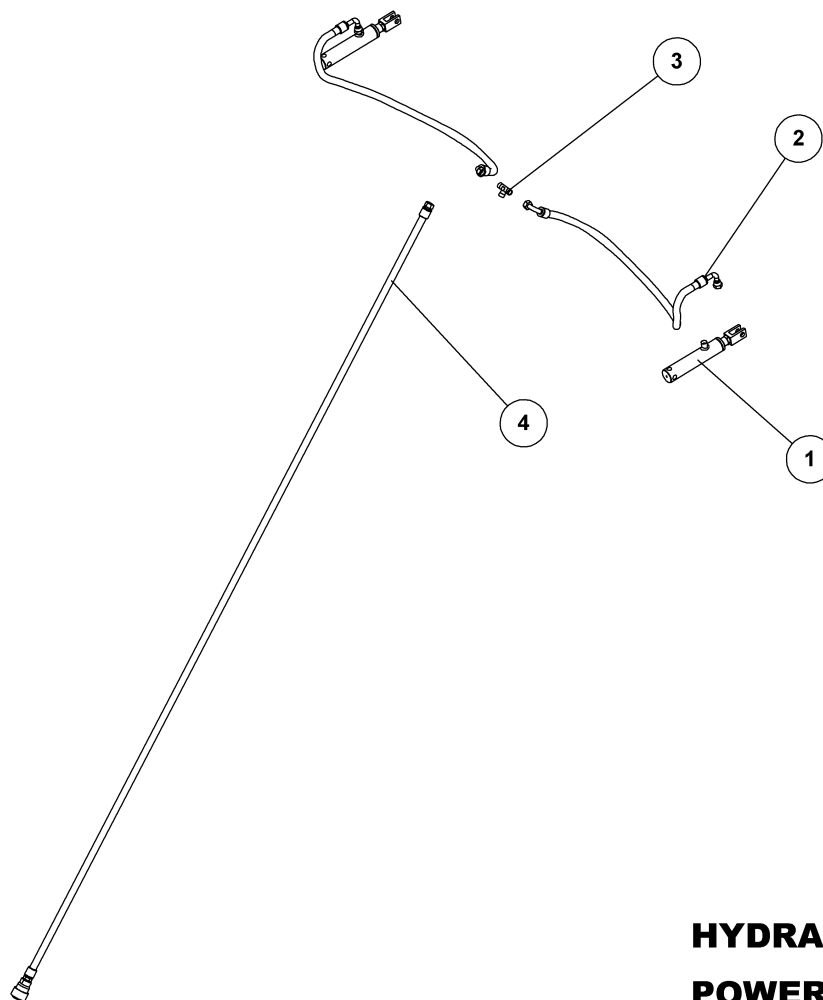


HYDR. BREMSER 1030-1230 CM POWERROLL - 6 HULS NAV 25030, 25031-7, 25033-7, 25041-7, 25042-7, 25049-7

25197

HYDR. BREMSER
HYDRAULIC BRAKES
FREIN HYDRAULIQUE

Pos.	Qty.	Part nr.	Benævnelse	Bezeichnung	Description	Designation
1	1	25227	LUFTBREMSSENAV M. FLANGE VENSTRE	BREMSNABE	BRAKE HUB	MOYEU DE FREIN/GOUPILLE
2	1	25228	LUFTBREMSSENAV M. FLANGE HØJRE	BREMSNABE RECHTS	BRAKE HUB RIGHT	MOYEU DE FREIN/GOUPILLE GAUCHE DROITE
3	2	25679	HOLDER FOR BREMSECYLINDER	HALTER	BRACKET	SUPPORT
4	1	25384	HYDRAULIK FOR BREMSER	HYDR. BREMSER	HYDRAULIC BRAKES	FREIN HYDRAULIQUE
5	2	92362	BOLT M14X50 MM, 8.8 GALV.	SCHRAUBE	SCREW	BOULON
6	2	92304	BOLT 12x120 8.8 GALV.	SCHRAUBE	SCREW	BOULON
7	2	92034	MØTRIK M14, SELVLÅS, GALV. KV. 8.8	MUTTER	SELF-LOCKING NUT	ÉCROU
8	6	92050	MØTRIK M12, SELVLÅS, GALV. KV. 8.8	MUTTER SELBSTSCHLIESSEND	SELFLOCKING NUT	ÉCROU DE SÉCURITÉ
9	4	93102002090L90LX	SORTE RØR 3/8" Ø17,5 X Ø12,9	ABSTANDSTÜCK	SPACER	ENTRETOISE
10	12	33283	FJEDERSKIVE FZB M18	SCHEIBE	WASHER	RONDELLE
11	12	33282	NAVMØTRIK 10 FZG M18X1,5	MUTTER	NUT	ÉCROU
12	4	92297	BOLT 12x50 8.8 GALV.	SCHRAUBE	SCREW	BOULON
13	4	91305	PLASTKLAMME 18 MM DB	PLASTIK KLAMMER	PLASTIC HOSE CLAMP	CROCHET EN PLASTIQUE
14	2	91308	DÆKPLADE T/SLANGEHOLDER	DECKPLATTE FÜR DEN SCHLAUCHHALTER	COVER FOR HOSE CLAMP	DESSUS POUR SUPPORT-TUYAU
15	2	92233	BOLT M8X45 GALV. KV. 8.8	SCHRAUBE	SCREW	BOULON



**HYDRAULIK FOR BREMSER
POWERROLL 1030/1230**

HYDR. BREMSER
HYDRAULIC BRAKES
FREIN HYDRAULIQUE

25384



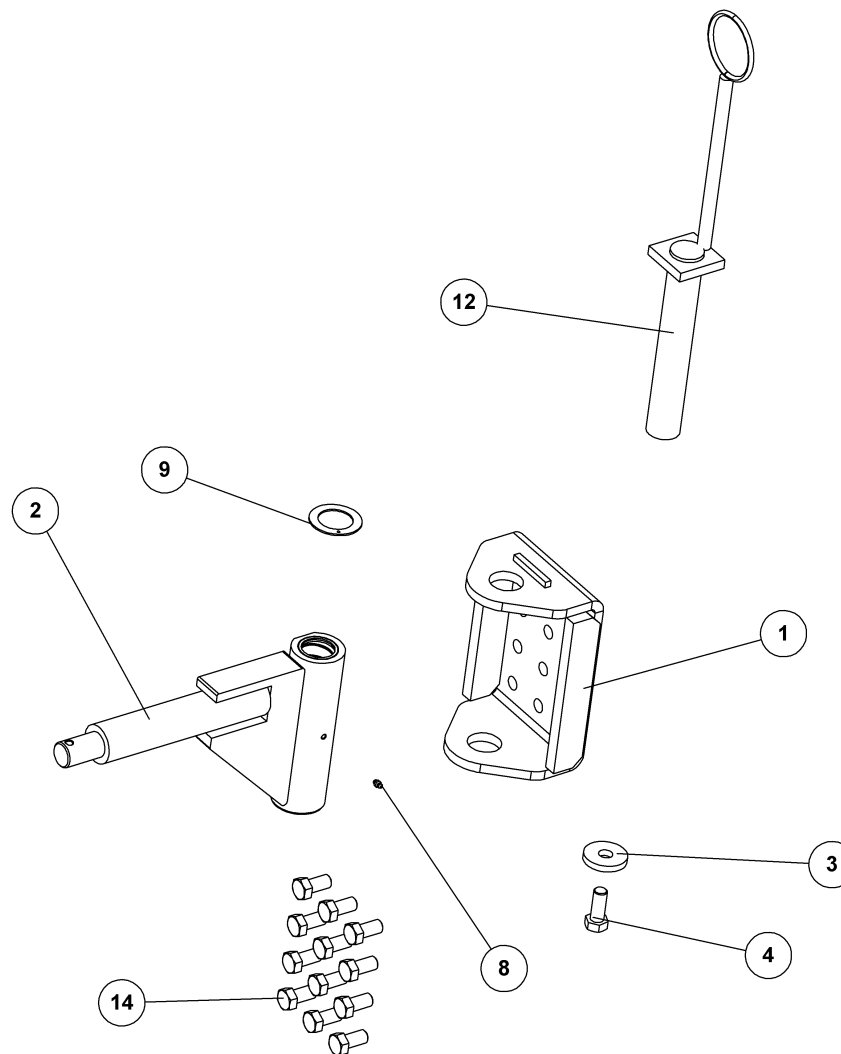
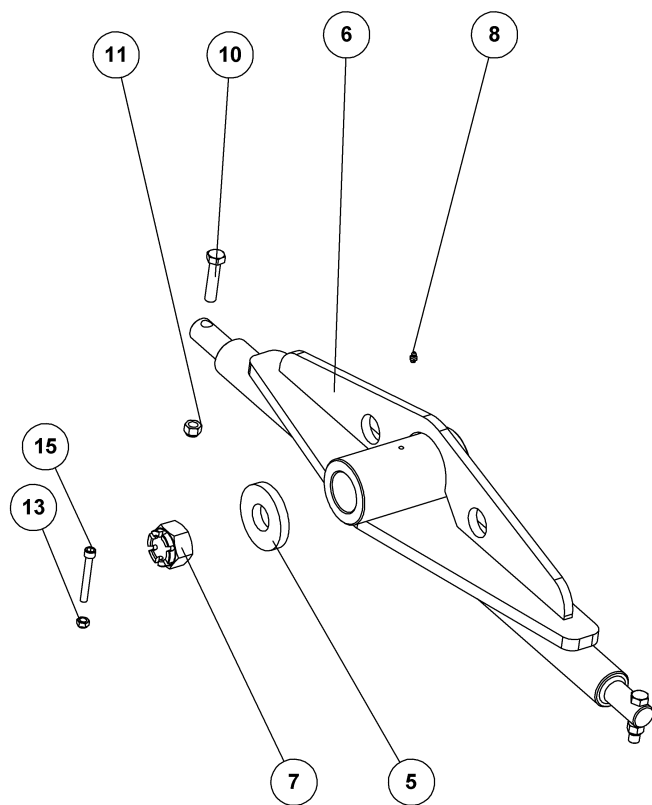
HYDRAULIK FOR BREMSER

POWERROLL 1030/1230

25384

HYDR. BREMSER
HYDRAULIC BRAKES
FREIN HYDRAULIQUE

Pos.	Qty.	Part nr.	Benævnelse	Bezeichnung	Description	Designation
1	2	37300	CYLINDER SRBR25 Ø25X75	ZYLINDER	CYLINDER	VERRIN
2	2	25839	SLANGE M18 V + 3/8 V L=1700 MM	SCHLAUCH	HOSE	TUYAU
3	1	91006	T-STYKKE M18X1.5 P-TV 12L	T-STÜCK	T-PIECE	T-PIÈCE
4	1	25542	SLANGE BREMSEHAN + M18 L L=5800 MM	SCHLAUCH	HOSE	TUYAU



TRÆK KAT. 3
POWERROLL 1030 HD / 1230 HD

ZUG
DRAWBAR
ATTELAGE

34366



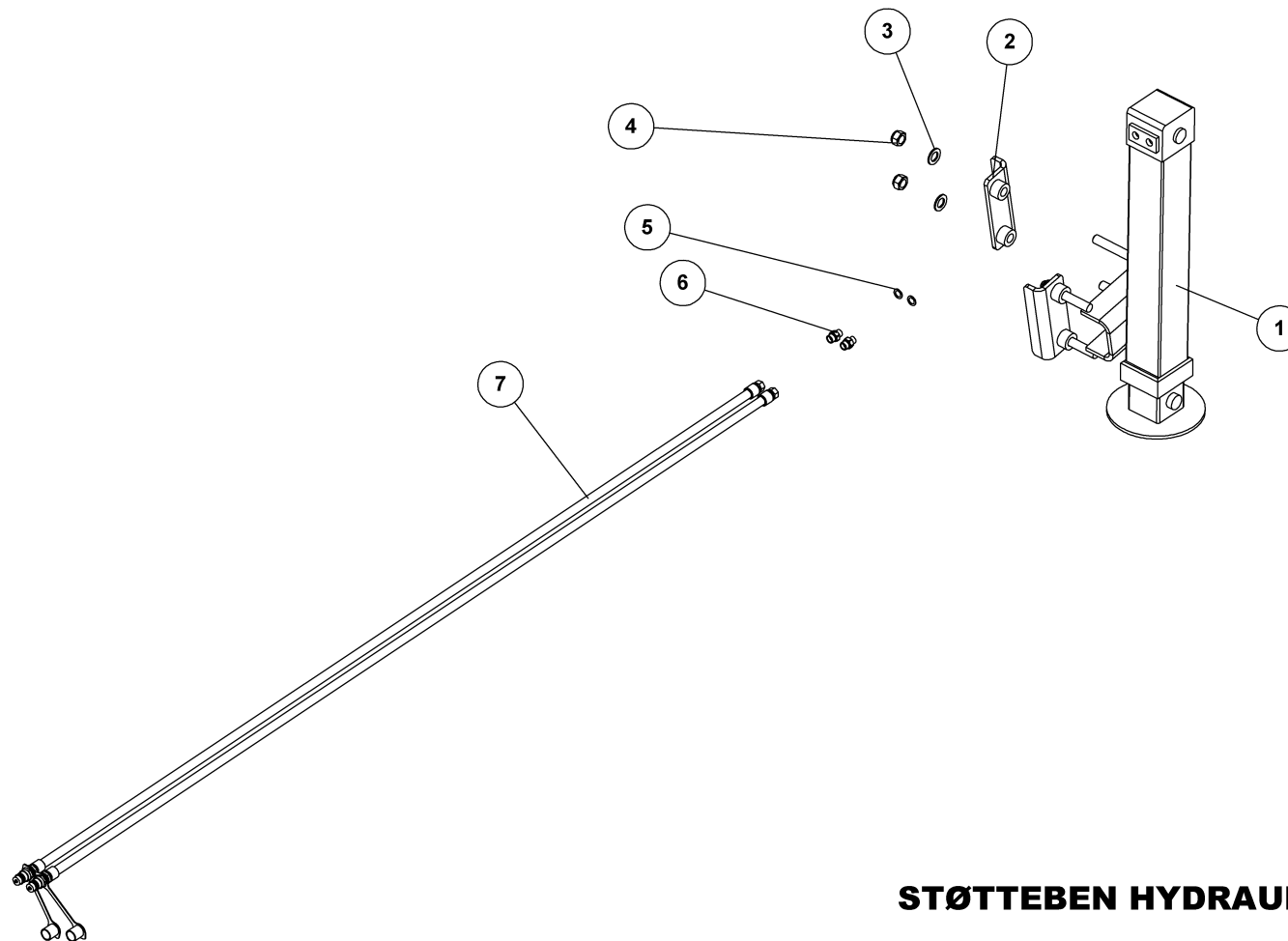
TRÆK KAT. 3

ZUG
DRAWBAR
ATTELAGE

POWERROLL 1030 HD / 1230 HD

34366

Pos.	Qty.	Part nr.	Benævnelse	Bezeichnung	Description	Designation
1	1	34367	FLANGE TIL TRÆK KPL.	FLANSCHEN	FLANGE	AILE
2	1	74272	TRÆK NAV	ZUG	DRAWBAR HUB	ATTELAGE
3	1	74529	SKIVE Ø21-Ø69-10	UNTERLEGSCHIEBE	WASHER	RONDELLE DE SERRAGE
4	1	92335	BOLT 20x50 8.8 GALV. (SÆTBOLT)	SCHRAUBE	SET SCREW	BOULON
5	1	71380	SKIVE Ø41-Ø100-15	SCHEIBE	WASHER	RONDELLE
6	1	74274	TRÆK KAT. 3 AXR-H	ZUG	DRAWBAR	ATTELAGE
7	1	72384	KRONEMØTRIK M39X3, NV 60 GALV. KV. 8.8	ACHSENMUTTER	SHAFT NUT	ÉCROU D'ARBRE
8	2	90721	SMØRENIPPEL LIGE M8x1 MM	SCHMIERNIPPEL	GREASE NIPPLE	GRAISSEUR
9	2	71251	FORSMURT TRYKSKIVE - Ø78/Ø52/2,6MM	VORGESCHMIERTE DRUCKSCHEIBE	GREASED THRUST WASHER	RONDELLE DE PRESSION LUBRIFIÉE D'USINE
10	2	92319	BOLT 16X70 MM 8.8 GALV.	SCHRAUBE	SCREW	BOULON
11	2	92051	MØTRIK M16, SELVLÅS, GALV. KV. 8.8	MUTTER	NUT	ÉCROU
12	1	74300	NAGLE F Ø50X298(318)M20	BOLZEN	PIN	AXE
13	1	92049	MØTRIK M10, SELVLÅS, GALV. KV. 8.8	MUTTER	SELF-LOCKING NUT	ÉCROU
14	12	92349	BOLT 20x40 8.8 GALV. (SÆTBOLT)	SCHRAUBE	SCREW	BOULON
15	1	92431	BOLT M10X80 UNBRACO	SCHRAUBE	SCREW	BOULON



**STØTTEBEN HYDRAULISK - KPL.
POWERROLL 1030/1230**

25868

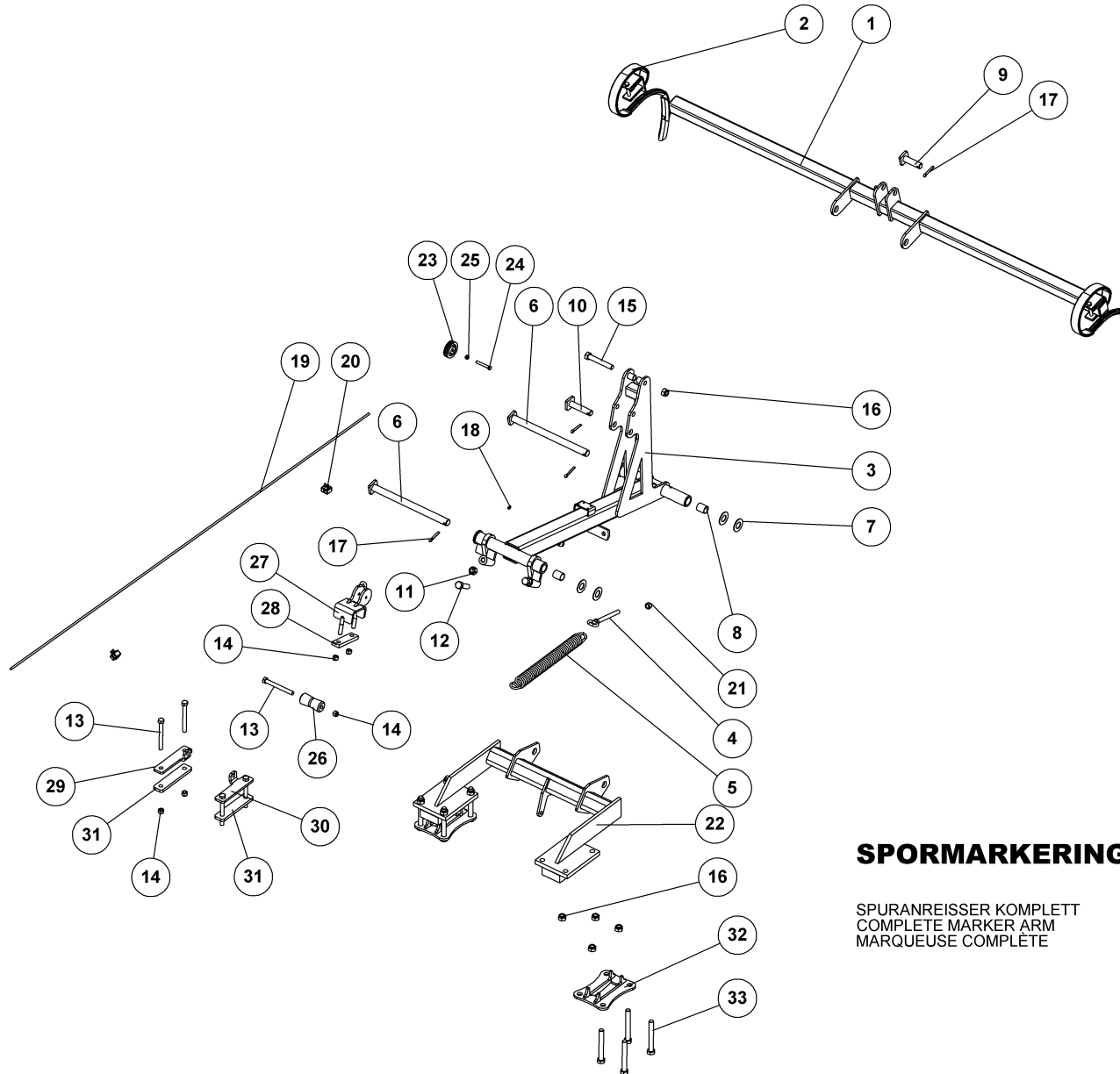


STØTTEBEN HYDRAULISK - KPL.

POWERROLL 1030/1230

25868

Pos.	Qty.	Part nr.	Benævnelse	Bezeichnung	Description	Designation
1	1	25867	STØTTEBEN - HYDRAULISK	STÜTZFUSS	JACK	BÉQUILLE
2	2	77982	SPÆNDETYKKE TIL 3D TANDHOLDER	SPANNSTÜCK	PLATE	PIÈCE DE SERRAGE
3	4	90664	SPÆND. SKIVE Ø39 X Ø23 X 3	UNTERLEGSSCHEIBE	SEALING WASHER	RONDELLE DE SERRAGE
4	4	92052	MØTRIK M20, SELVLÅS, GALV. KV. 8.8	MUTTER SELBSTGESICHERT	SELF-LOCKING NUT	ÉCROU DE SÉCURITÉ
5	2	91028	3/8" BONDED SEALS PAKRING	BONDED SEALS PACKRING	BONDED SEAL WASHER	JOINT BONDED SEALS
6	2	91134	DRØVL-BRYSTNIPPEL M18 X 3/8" - Ø1,0	DROSSEL-VERSCHRAUBUNG	THROTTLE, HEXAGON NIPPLE CONNECTOR	RACCORD DE JONTIONS MÂLES-GRIVE
7	2	90363	SLANGE HAN + M18 L L=3150 MM	SCHLAUCH	HOSE	TUYAU



SPORMARKERING POWERROLL 1230

SPURANREISSER KOMPLETT
COMPLETE MARKER ARM
MARQUEUSE COMPLETE

25188

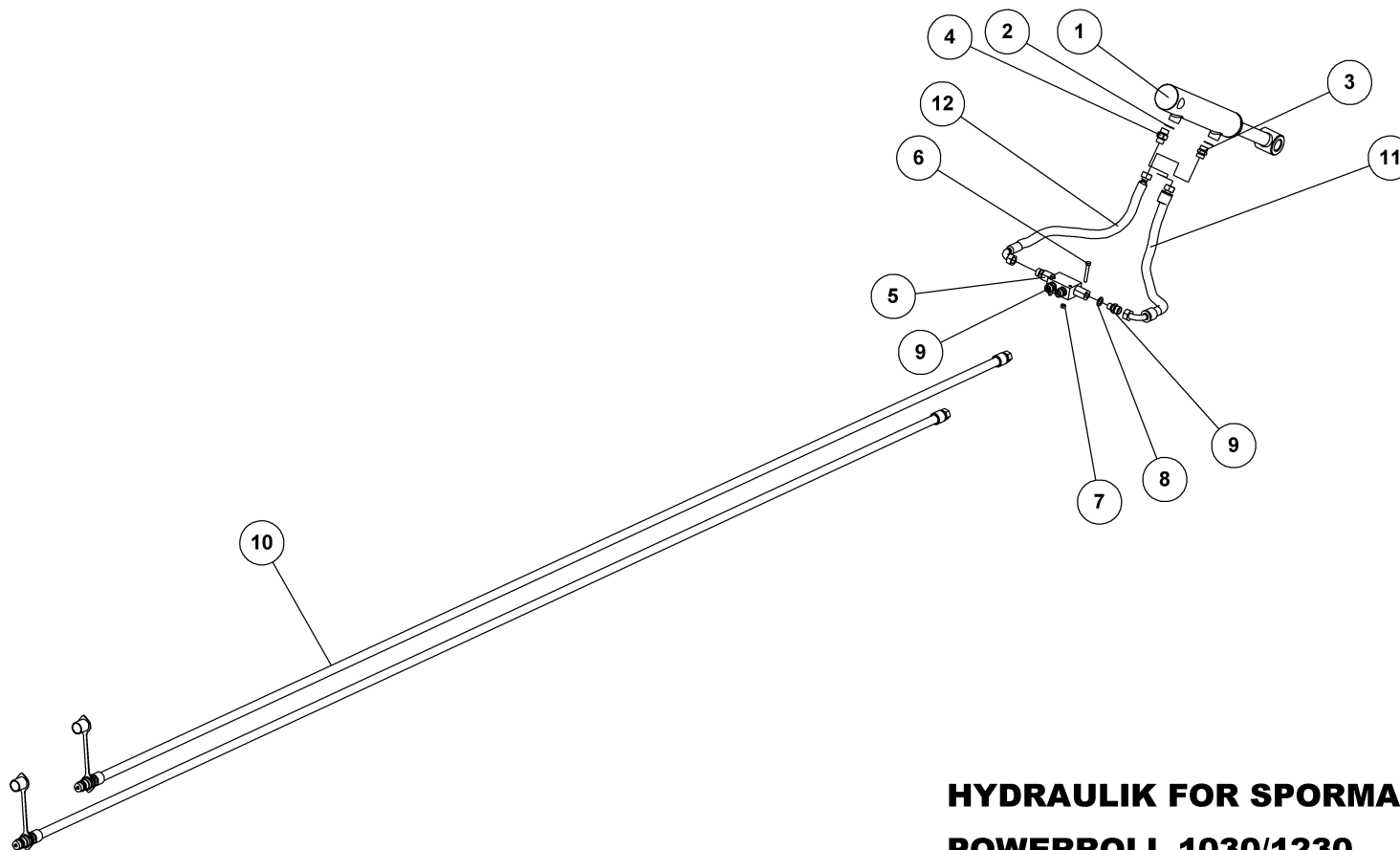


SPORMARKERING POWERROLL 1230

25188

SPURANREISSER KOMPLETT
COMPLETE MARKER ARM
MARQUEUSE COMPLÈTE

Pos.	Qty.	Part nr.	Benævnelse	Bezeichnung	Description	Designation
1	1	25397	BOM FOR SPORMARKERING	RAHME	FRAME	CADRE
2	2	39072	KULTURHARVETAND 45X10 KPL. M/BESLAG	ZINKEN	SPRING TINE	DENT DE HERSE
3	1	25398	UDLIGGERARM FOR SPORMARKERING	ARM	ARM	BRAS
4	1	12484	GEVINDSTANG MED KÆDE (L= 30)	REGULIERBARE STANGE	ADJUSTABLE BAR	RÉGLABLE SUPPORT
5	1	90731	FJEDER 8X52.5X420 GALV. KP.	FEDER	SPRING	RESSORT
6	2	74317	NAGLE F Ø30X400(428)	BOLZEN	PIN	AXE
7	8	90662	SKIVE Ø31-Ø62-2.5	UNTERLEGSSCHEIBE	WASHER	RONDELLE DE SERRAGE
8	4	91905	GLACIERLEJE PM3040DX	GLEITLAGER	PLAIN BEARING	PALIER ENDURCI
9	1	74312	NAGLE F Ø25X75(103)	BOLZEN	PIN	AXE
10	1	74318	NAGLE F Ø25X100(128)	BOLZEN	PIN	AXE
11	2	92032	MØTRIK M20, GALV. KV. 8.8	MUTTER	NUT	ÉCROU
12	2	92342	BOLT M20X70 MM 8.8 GALV.	SCHRAUBE	SCREW	BOULON
13	5	92327	BOLT 16X150 MM 8.8 GALV.	SCHRAUBE	SCREW	BOULON
14	7	92051	MØTRIK M16, SELVLÅS. GALV. KV. 8.8	MUTTER	NUT	ÉCROU
15	1	92341	BOLT 20x130 8.8 GALV.	SCHRAUBE	SCREW	BOULON
16	9	92052	MØTRIK M20, SELVLÅS. GALV. KV. 8.8	MUTTER SELBSTGESICHERT	SELF-LOCKING NUT	ÉCROU DE SÉCURITÉ
17	4	90677	SPLIT 8X50 MM GALV.	SPLINT	SPLIT PIN	GOUPILLE
18	2	90721	SMØRENIPPEL LIGE M8x1 MM	SCHMIERNIPPEL	GREASE NIPPLE	GRAISSEUR
19	1	9070505300XXXXXX	8 MM STÅLWIRE 6X36 IWRC	DRAHTSEIL	WIRE	FIL DE FER
20	2	90784	WIRELÅS IRON GRIP 7-8 MM	DRAHT RIEGEL	WIRE ROPE LOCK	SERRURE DE FIL DE FER
21	1	92031	MØTRIK M16 GALV. KV. 8.8	MUTTER	NUT	ÉCROU
22	1	25318	BESLAG FOR SPORMARKERING	PLATTE	FASTENING PLATE	PLAQUE
23	1	55620	RULLE TIL WIRE	ROLLE FÜR DAS DRAHTSEIL	WIRE ROLLER	ROULEAU POUR FIL EN FER
24	1	92278	BOLT M10X70, M/SKAFT GALV. KV. 8.8	SCHRAUBE	SCREW	BOULON
25	1	92049	MØTRIK M10, SELVLÅS. GALV. KV. 8.8	MUTTER	SELF-LOCKING NUT	ÉCROU
26	1	23983	NYLON RULLE --> WIRE GUIDE	ROLLE FÜR DAS DRAHTSEIL	WIRE ROLLER	ROULEAU POUR FIL EN FER
27	1	25899	BESLAG HOLDER FOR RULLE GALV.	BESCHLAG	MOUNTING PLATE	FIXATION
28	1	26354	SPÆNDEPLADE Ø17.5X98	SPANNSTÜCK	FASTENING PLATE	PLAQUE
29	1	25977	PLADE NYLONRULLE HØJRE GALV	BESCHLAG	MOUNTING PLATE	FIXATION
30	1	25978	PLADE NYLONRULLE VENSTRE GALV	BESCHLAG	MOUNTING PLATE	FIXATION
31	2	25896	SPÆNDEPLADE GALV.	PLATTE	FASTENING PLATE	PLAQUE
32	2	23932	SPÆNDEPLADE, SV - MINIMAX XL	BESCHLAG	MOUNTING PLATE	FIXATION
33	8	92603	BOLT 20x160 8.8 GALV.	SCHRAUBE	SCREW	BOULON



HYDRAULIK FOR SPORMARKERING
POWERROLL 1030/1230

HYDRAULIK
HYDRAULIC
HYDRAULIQUE

25152



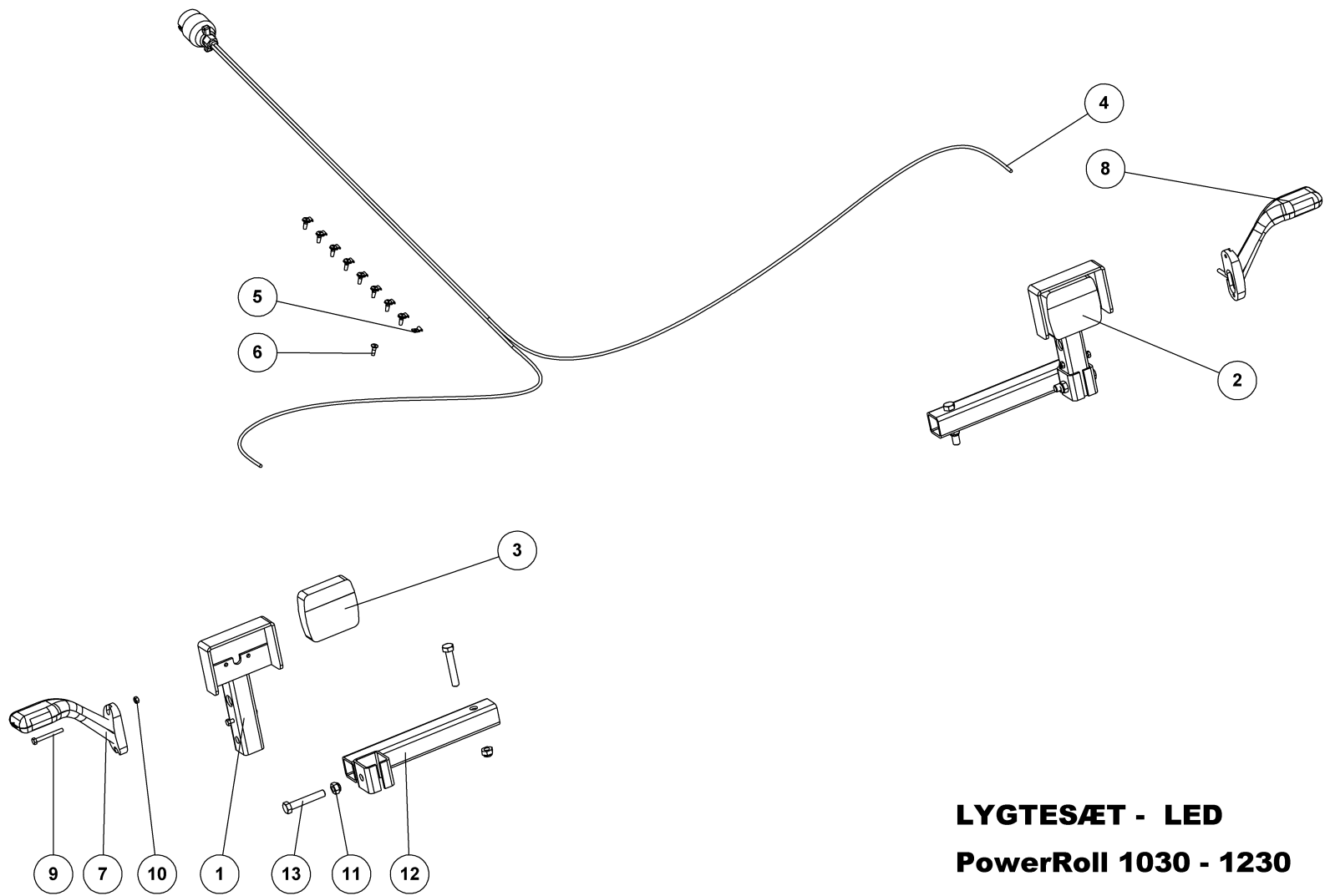
HYDRAULIK FOR SPORMARKERING

POWERROLL 1030/1230

25152

HYDRAULIK
HYDRAULIC
HYDRAULIQUE

Pos.	Qty.	Part nr.	Benævnelse	Bezeichnung	Description	Designation
1	1	91840	CYLINDER 50/30/150 ø25 L=350	ZYLINDER	CYLINDER	VERRIN
2	2	91028	3/8" BONDED SEALS PAKRING	BONDED SEALS PAKRING	BONDED SEAL WASHER	JOINT BONDED SEALS
3	1	91003	BRYSTNIPPEL M18 x 3/8" RG GALV.	VERSCHRAUBUNG	HEXAGON NIPPLE CONNECTOR	RACCORD DE JONCTIONS MÂLES
4	1	91134	DRØVL-BRYSTNIPPEL M18 X 3/8" - Ø1,0	DROSSEL-VERSCHRAUBUNG	THROTTLE, HEXAGON NIPPLE CONNECTOR	RACCORD DE JONCTIONS MÂLES-GRIVE
5	1	51311	PILOTSTYRET KONTRAVENTIL 1/4 - DOBBELT	PILOTGESTEUERTES SPERRVENTIL DOPPELT	PILOT-OPERATED CHECK VALVE, DOUBLE	CLAPET DE BLOCAGE PILOTE DOUBLE
6	2	92252	BOLT M6X45, U/SKAFT GALV. KV. 8.8	SCHRAUBE	SCREW	BOULON
7	2	92027	MØTRIK M6, GALV. KV. 8.8	MUTTER	NUT	ÉCROU
8	4	91027	1/4" BONDED SEALS PAKRING	BONDED SEALS PAKRING	BONDED SEAL WASHER	JOINT BONDED SEALS
9	4	91045	LIGE FORSKRUNING M18 x 1/4"	GERADE VERSCHRAUBUNG	STRAIGHT CONNECTION	JOINT DROIT
10	2	25841	SLANGE HAN + M18 L L=7900 MM	SCHLAUCH	HOSE	TUYAU
11	1	25836	SLANGE M18 V + M18 L L=330 MM	SCHLAUCH	HOSE	TUYAU
12	1	25837	SLANGE M18 V + M18 L L=430 MM	SCHLAUCH	HOSE	TUYAU



LYGTESÆT - LED
PowerRoll 1030 - 1230

LEUCHTSSATZ
LIGHT SET
ENSEMBLE DE PHARES

25362



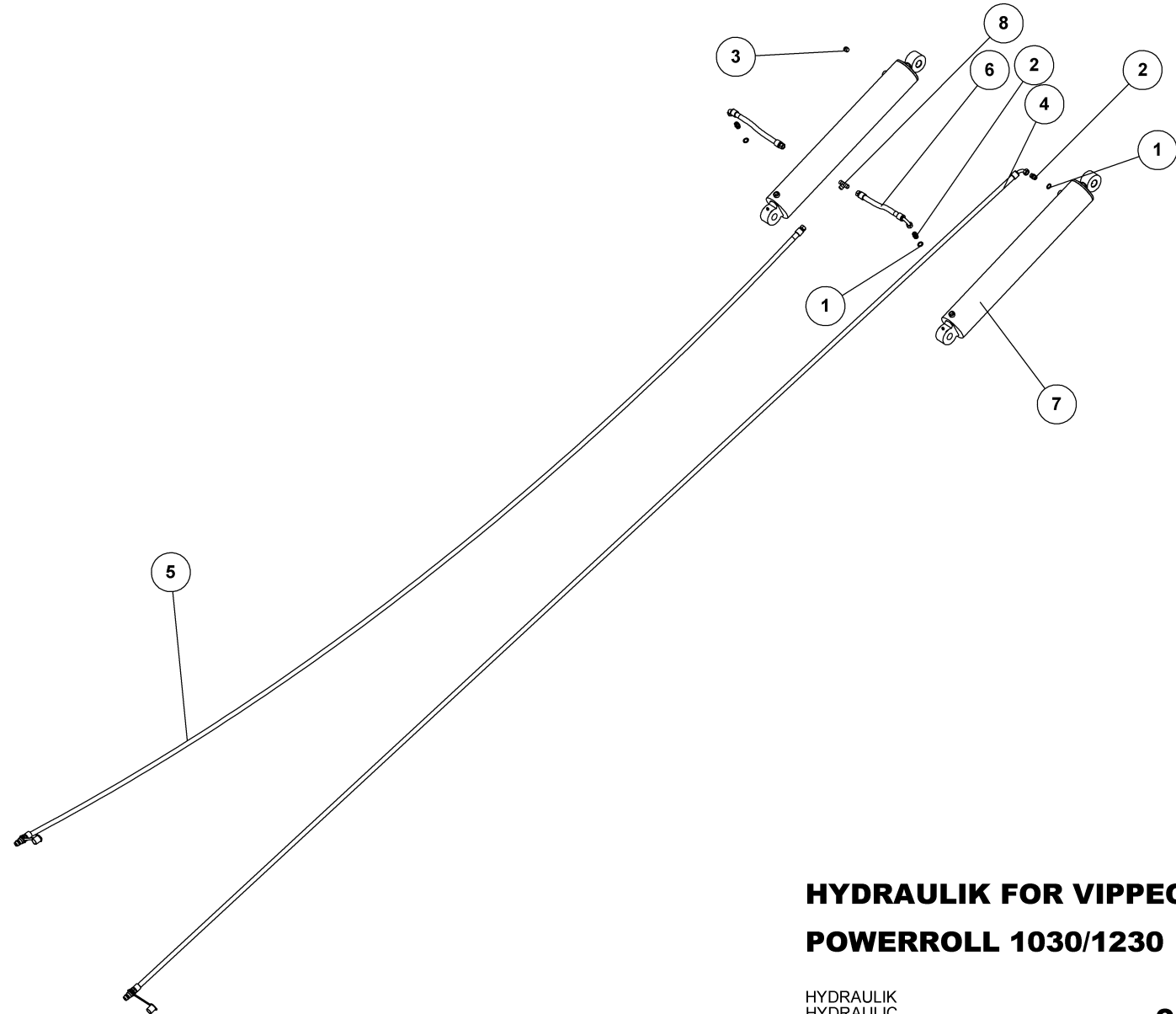
LYGTESÆT - LED

LEUCHTSSATZ
LIGHT SET
ENSEMBLE DE PHARES

PowerRoll 1030 - 1230

25362

Pos.	Qty.	Part nr.	Benævnelse	Bezeichnung	Description	Designation
1	2	71454	LYGTESTANDER FÆLLES	LEUCHTSTÄNDER	LIGHT STAND	BÂTON DES LUMIÈRES
2	1	89707	BAGLYGTE LED - HØJRE	RÜCKLICHT - BLINK/STOP/RÜCKLICHT	BACK LIGHTS - TURN/STOP/BACK	PHARE ARRIÈRE -CLIGNO /ARRÊT/PHARE ARRIÈRE
3	1	89706	BAGLYGTE - LED - VENSTRE MED NUMMERPLADELYS	RÜCKLICHT - BLINK/STOP/RÜCKLICHT	BACK LIGHTS - TURN/STOP/BACK	PHARE ARRIÈRE -CLIGNO /ARRÊT/PHARE ARRIÈRE
4	1	89731	KABELSÆT 2x9M - 7-POL STIK - LED	KABELSATZ	CABLE ASSEMBLY	ENSEMBLE DE CÂBLES
5	9	88146	KABELBØJLER 5 mm	KABELHALTER	CABLE BRACKET	COLLIER DE CÂBLE
6	9	92401	GALOPSKRUE PZD. L/H 4.8 x 16	TAPTITE	TAPTITE	TAPTITE
7	1	89715	MARKERINGSLYS VENSTRE - LED	LEUCHTE LINKS	MARKING LIGHTS, LEFT	LUMIÈRE DE SIGNALISATION GAUCHE
8	1	89716	MARKERINGSLYS HØJRE - LED	LEUCHTE RECHTS	MARKING LIGHTS, RIGHT	LUMIÈRE DE SIGNALISATION GAUCHE
9	4	92253	BOLT M6X55, U/SKAFT GALV. KV. 8.8	SCHRAUBE	SCREW	BOULON
10	4	92027	MØTRIK M6, GALV. KV. 8.8	MUTTER	NUT	ÉCROU
11	4	92050	MØTRIK M12, SELVLÅS, GALV. KV. 8.8	MUTTER SELBSTSCHLIESSEND	SELFLOCKING NUT	ÉCROU DE SÉCURITÉ
12	2	25365	ARM F/LYS T/MINIMAX 1230	ARM	ARM	BRAS
13	4	92299	BOLT 12x70 8.8 GALV.	SCHRAUBE	SCREW	BOULON



**HYDRAULIK FOR VIPPECYLINDER
POWERROLL 1030/1230**

HYDRAULIK
HYDRAULIC
HYDRAULIQUE

25377



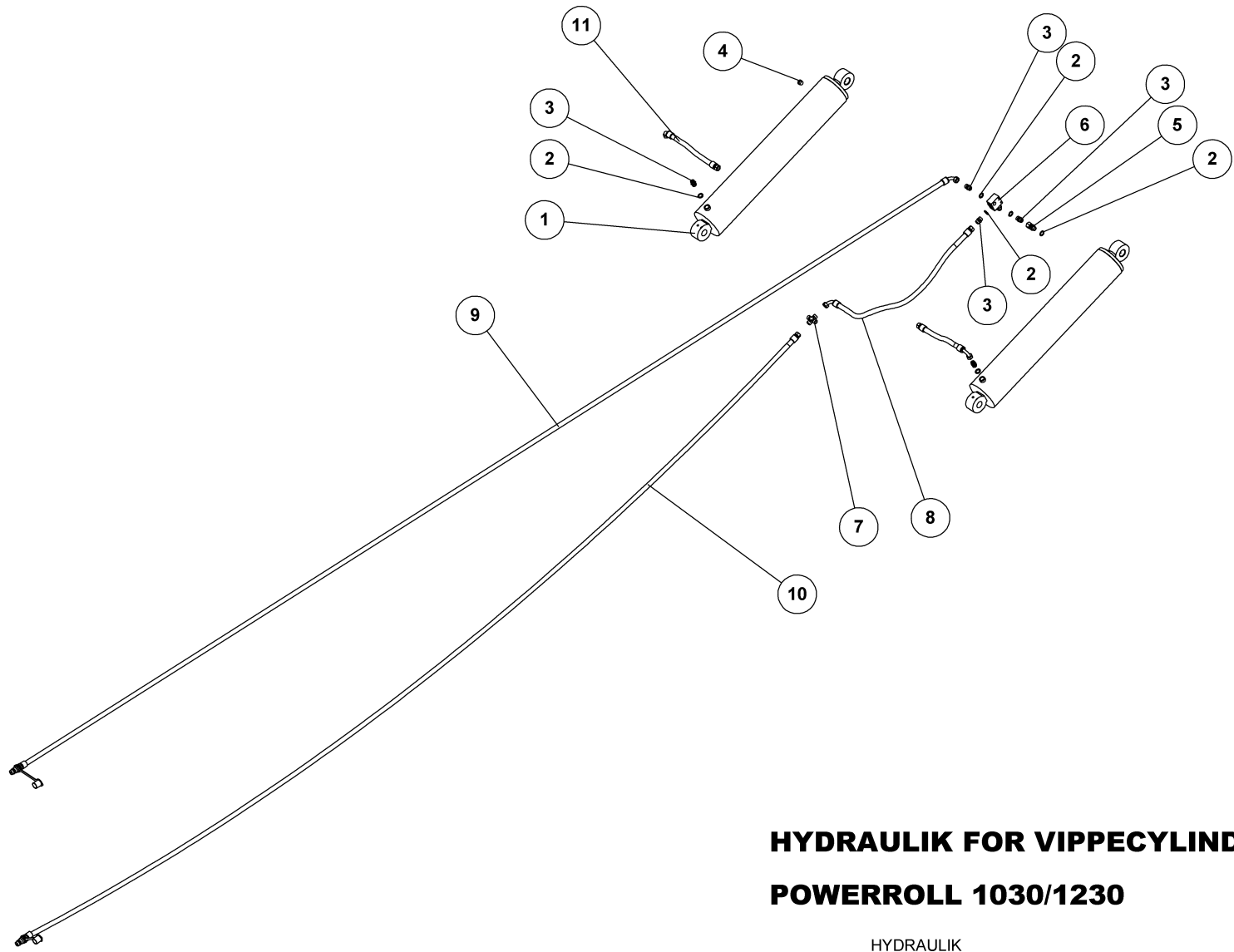
HYDRAULIK FOR VIPPECYLINDER

POWERROLL 1030/1230

25377

HYDRAULIK
HYDRAULIC
HYDRAULIQUE

Pos.	Qty.	Part nr.	Benævnelse	Bezeichnung	Description	Designation
1	3	91028	3/8" BONDED SEALS PAKRING	BONDED SEALS PACKRING	BONDED SEAL WASHER	JOINT BONDED SEALS
2	3	91003	BRYSTNIPPEL M18 x 3/8" RG GALV.	VERSCHRAUBUNG	HEXAGON NIPPLE CONNECTOR	RACCORD DE JONCTIONS MÂLES
3	1	91088	UDLUFTNINGSPROP 3/8" RG	LÜFTUNGSSTÖPSEL	AIR RELIEF PLUG	BOUCHON DE VENTILATION
4	1	25527	SLANGE HAN + M18 V L= 5500 MM	SCHLAUCH	HOSE	TUYAU
5	1	25528	SLANGE HAN + M18 L L=4700 MM	SCHLAUCH	HOSE	TUYAU
6	2	25529	SLANGE M18 V + M18 L L=350 MM	SCHLAUCH	HOSE	TUYAU
7	2	91866	CYLINDER 110/50X700 D.30	ZYLINDER	CYLINDER	VERRIN
8	1	91006	T-STYKKE M18X1.5 P-TV 12L	T-STÜCK	T-PIECE	T-PIÈCE



**HYDRAULIK FOR VIPPECYLINDER
POWERROLL 1030/1230**

HYDRAULIK
HYDRAULIC
HYDRAULIQUE

25381



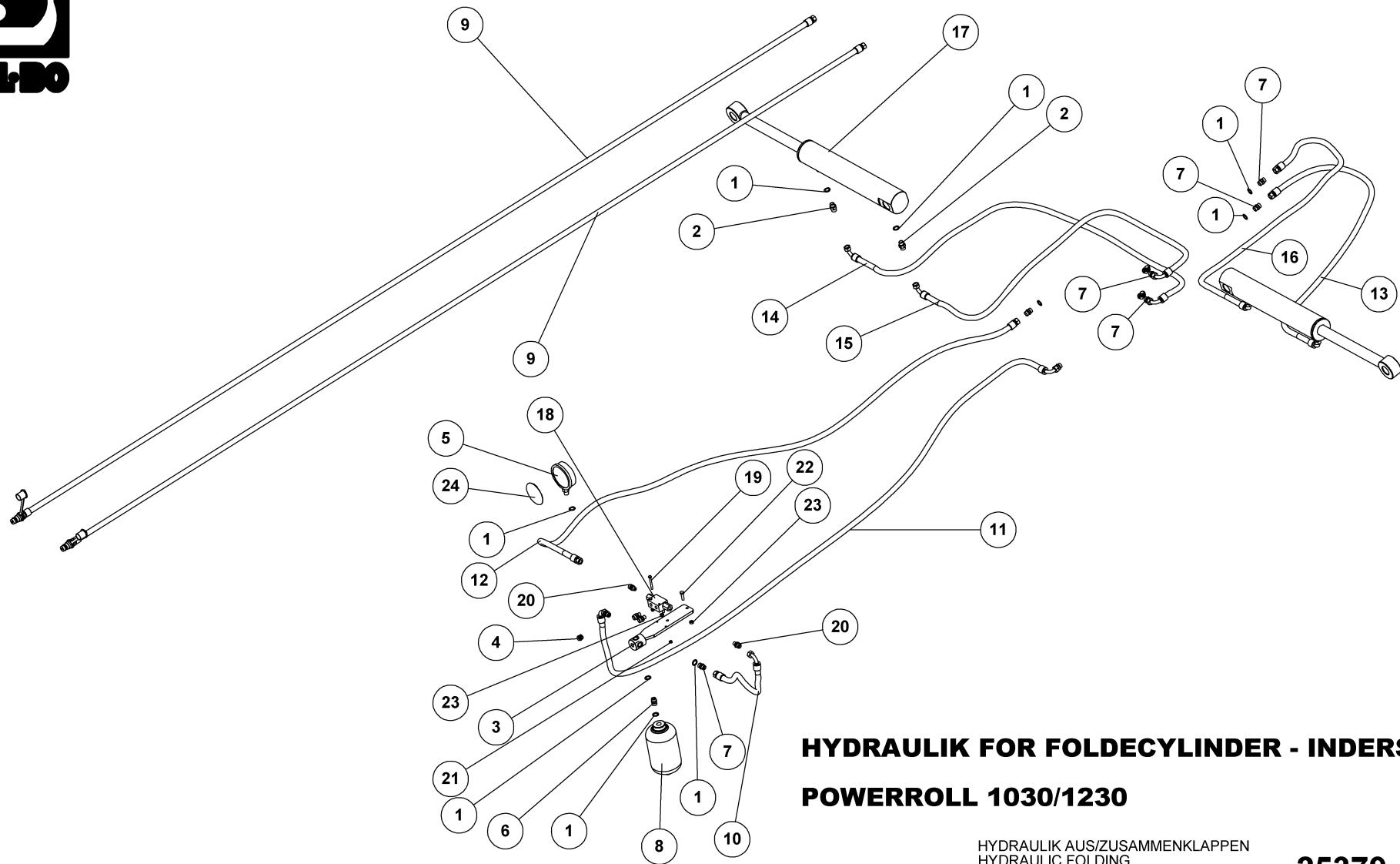
HYDRAULIK FOR VIPPECYLINDER

POWERROLL 1030/1230

25381

HYDRAULIK
HYDRAULIC
HYDRAULIQUE

Pos.	Qty.	Part nr.	Benævnelse	Bezeichnung	Description	Designation
1	2	91831	CYLINDER 130/60X700	ZYLINDER	CYLINDER	VERRIN
2	6	91028	3/8" BONDED SEALS PAKRING	BONDED SEALS PAKRING	BONDED SEAL WASHER	JOINT BONDED SEALS
3	5	91003	BRYSTNIPPEL M18 x 3/8" RG GALV.	VERSCHRAUBUNG	HEXAGON NIPPLE CONNECTOR	RACCORD DE JONCTIONS MÂLES
4	1	91088	UDLUFTNINGSPROP 3/8" RG	LÜFTUNGSSTÖPSEL	AIR RELIEF PLUG	BOUCHON DE VENTILATION
5	1	91113	LIGE FORSKR. P-EGES 12 LR-WD-SV	GERADE VERSCHRAUBUNG	STRAIGHT CONNECTION	JOINT DROIT
6	1	71230	OVERTRYKSVENTIL 70 BAR	ÜBERDRUCKVENTIL	PRESSURE RELIEF VALVE	VALVE DE SUR-PRESSION
7	1	91007	KRYDS M18 Ø12 GALV. P-KV 12L	KREUZ	CROSS	CROIX
8	1	25526	SLANGE M18 L X M18 V L=1000 MM	SCHLAUCH	HOSE	TUYAU
9	1	25527	SLANGE HAN + M18 V L= 5500 MM	SCHLAUCH	HOSE	TUYAU
10	1	25528	SLANGE HAN + M18 L L=4700 MM	SCHLAUCH	HOSE	TUYAU
11	2	25529	SLANGE M18 V + M18 L L=350 MM	SCHLAUCH	HOSE	TUYAU



HYDRAULIK FOR FOLDECYLINDER - INDERST
POWERROLL 1030/1230

HYDRAULIK AUS/ZUSAMMENKLAPPEN
HYDRAULIC FOLDING
HYDRAULIQUE DE REPLIAGE

25379

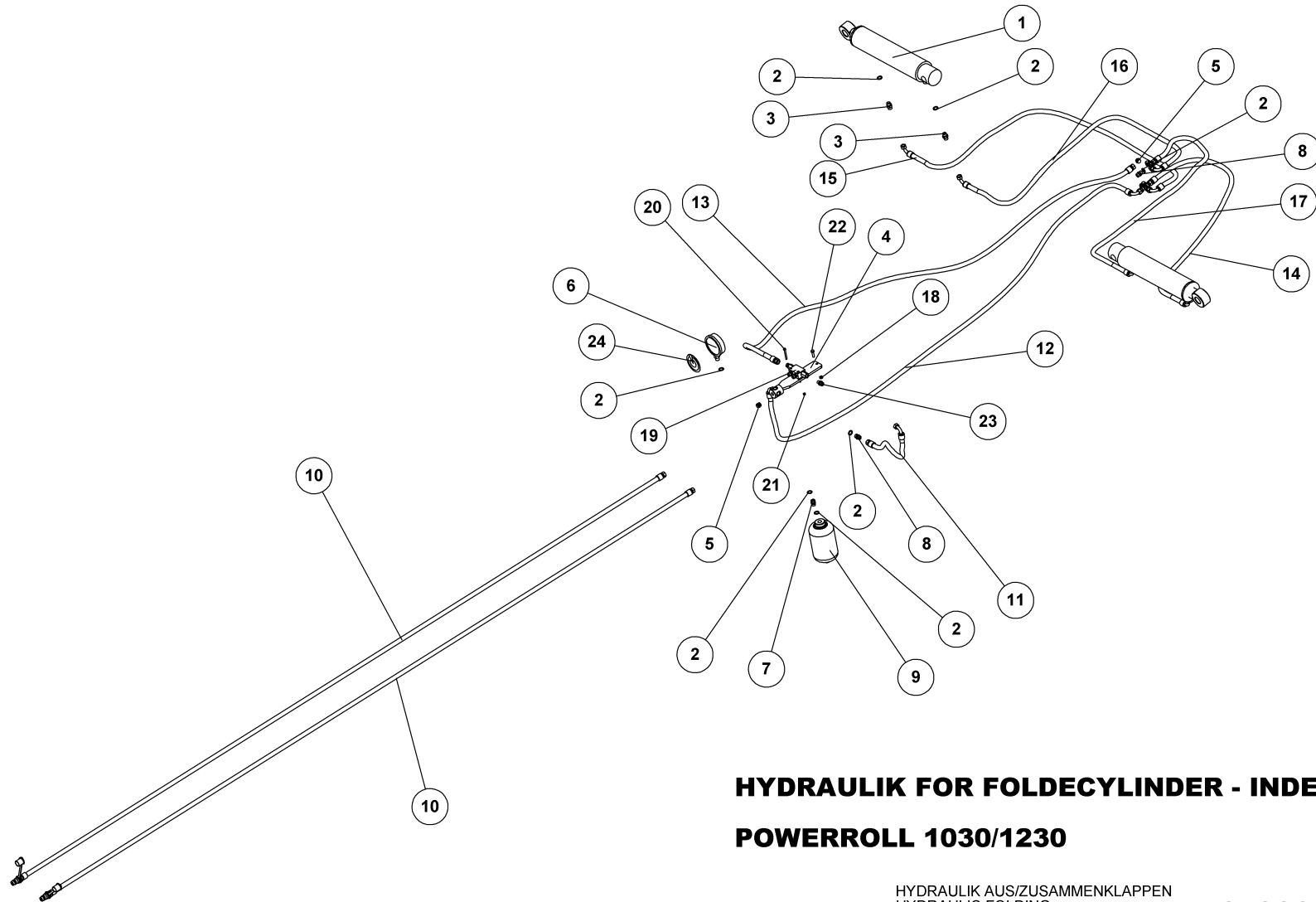


HYDRAULIK FOR FOLDECYLINDER - INDERST POWERROLL 1030/1230

25379

HYDRAULIK AUS/ZUSAMMENKLAPPEN
HYDRAULIC FOLDING
HYDRAULIQUE DE REPLIAGE

Pos.	Qty.	Part nr.	Benævnelse	Bezeichnung	Description	Designation
1	15	91028	3/8" BONDED SEALS PAKRING	BONDED SEALS PACKRING	BONDED SEAL WASHER	JOINT BONDED SEALS
2	4	91134	DRØVL-BRYSTNIPPEL M18 X 3/8" - Ø1,0	DROSSEL-VERSCHRAUBUNG	THROTTLE, HEXAGON NIPPLE CONNECTOR	RACCORD DE JONCTIONS MÂLES-GRIVE
3	1	25446	HYDRAULIKBLOK	HYDR. BLOCK	HYDRAULIC BLOCK	BLOC HYDRAULIQUE
4	5	91093	SLUTPROP M/PAKNING 3/8"	SCHLUSSSTÖPSEL	END PLUG	BOUCHON DE FERMETURE
5	1	91240	MANOMETER 3/8" RG DALBO	MANOMETER	MANOMETER	MANOMÈTRE
6	1	91002	BRYSTNIPPEL 3/8"RG / 3/8"RG GALV	VERSCHRAUBUNG	HEXAGON NIPPLE CONNECTOR	RACCORD DE JONCTIONS MÂLES
7	8	91003	BRYSTNIPPEL M18 x 3/8" RG GALV.	VERSCHRAUBUNG	HEXAGON NIPPLE CONNECTOR	RACCORD DE JONCTIONS MÂLES
8	1	91243	AKKUMULATOR 1 L H1000R - 50 BAR	AKKUMULATOR	ACCUMULATOR	ACCUMULATEUR
9	2	25530	SLANGE HAN + M18 L L=4000 MM	SCHLAUCH	HOSE	TUYAU
10	1	25531	SLANGE M18 V + M18 L L=300 MM	SCHLAUCH	HOSE	TUYAU
11	1	25532	SLANGE M18 V + M18 V L=2750 MM	SCHLAUCH	HOSE	TUYAU
12	1	25533	SLANGE M18 L + M18 L L=2750 MM	SCHLAUCH	HOSE	TUYAU
13	1	25534	SLANGE M18 V + M18 L L=2100 MM	SCHLAUCH	HOSE	TUYAU
14	1	25535	SLANGE M18 V + M18 V L=2200 MM	SCHLAUCH	HOSE	TUYAU
15	1	25536	SLANGE M18 V + M18 V L=1800 MM	SCHLAUCH	HOSE	TUYAU
16	1	25537	SLANGE M18 V + M18 L L=1650 MM	SCHLAUCH	HOSE	TUYAU
17	2	91805	CYLINDER 80/40X350	ZYLINDER	CYLINDER	CYLINDRE
18	1	27396	PILOTSTYRET KONTRAVENTIL 1/4" - ENKELT	PILOTGESTEUERTES SPERRVENTIL EINFACH	PILOT-OPERATED CHECK VALVE, SINGLE	CLAPET DE BLOCAGE PILOTE SIMPLE
19	2	92253	BOLT M6X55, U/SKAF T GALV. KV. 8.8	SCHRAUBE	SCREW	BOULON
20	4	91045	LIGE FORSKRUNING M18 x 1/4"	GERADE VERSCHRAUBUNG	STRAIGHT CONNECTION	JOINT DROIT
21	2	92027	MØTRIK M6, GALV. KV. 8.8	MUTTER	NUT	ÉCROU
22	2	92261	BOLT M8X30, U/SKAF T GALV. KV. 8.8	SCHRAUBE	SCREW	BOULON
23	4	92028	MØTRIK M8, GALV. KV. 8.8	MUTTER	NUT	ÉCROU
24	1	91236	SKILT FOR MANOMETER 30 BAR	MANOMETER	MANOMETER	MANOMÈTRE



**HYDRAULIK FOR FOLDECYLINDER - INDERST
POWERROLL 1030/1230**

HYDRAULIK AUS/ZUSAMMENKLAPPEN
HYDRAULIC FOLDING
HYDRAULIQUE DE REPLIAGE

25382

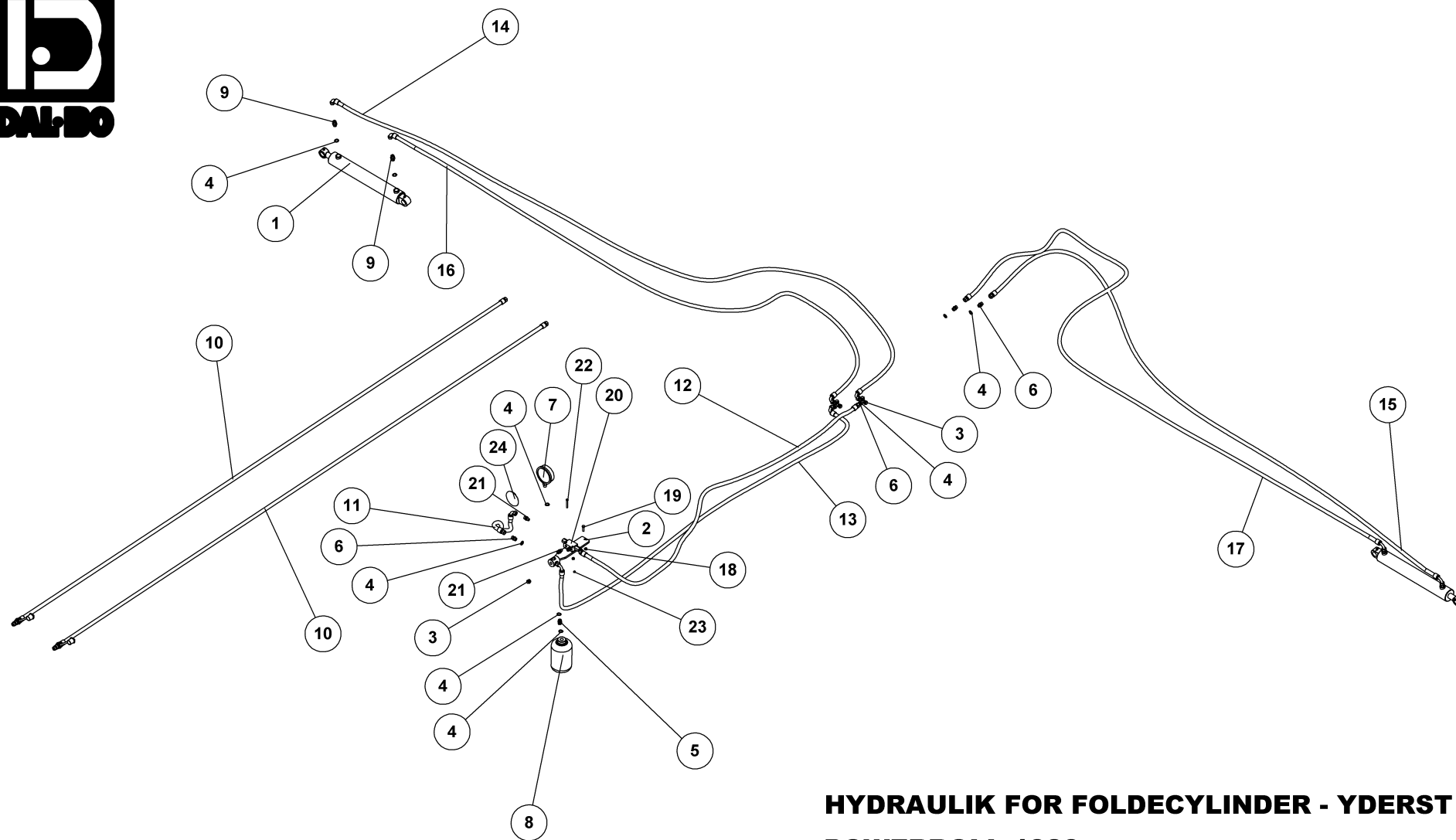


HYDRAULIK FOR FOLDECYLINDER - INDERST POWERROLL 1030/1230

25382

HYDRAULIK AUS/ZUSAMMENKLAPPEN
HYDRAULIC FOLDING
HYDRAULIQUE DE REPLIAGE

Pos.	Qty.	Part nr.	Benævnelse	Bezeichnung	Description	Designation
1	2	91845	CYLINDER 90/50X350	ZYLINDER	CYLINDER	CYLINDRE
2	15	91028	3/8" BONDED SEALS PAKRING	BONDED SEALS PACKRING	BONDED SEAL WASHER	JOINT BONDED SEALS
3	4	91134	DRØVL-BRYSTNIPPEL M18 X 3/8" - Ø1,0	DROSSEL-VERSCHRAUBUNG	THROTTLE, HEXAGON NIPPLE CONNECTOR	RACCORD DE JONCTIONS MÂLES-GRIVE
4	1	25446	HYDRAULIKBLOK	HYDR. BLOCK	HYDRAULIC BLOCK	BLOC HYDRAULIQUE
5	5	91093	SLUTPROP M/PAKNING 3/8"	SCHLUSSSTÖPSEL	END PLUG	BOUCHON DE FERMETURE
6	1	91240	MANOMETER 3/8" RG DALBO	MANOMETER	MANOMETER	MANOMÈTRE
7	1	91002	BRYSTNIPPEL 3/8"RG / 3/8"RG GALV	VERSCHRAUBUNG	HEXAGON NIPPLE CONNECTOR	RACCORD DE JONCTIONS MÂLES
8	8	91003	BRYSTNIPPEL M18 x 3/8" RG GALV.	VERSCHRAUBUNG	HEXAGON NIPPLE CONNECTOR	RACCORD DE JONCTIONS MÂLES
9	1	91243	AKKUMULATOR 1 L H1000R - 50 BAR	AKKUMULATOR	ACCUMULATOR	ACCUMULATEUR
10	2	25530	SLANGE HAN + M18 L L=4000 MM	SCHLAUCH	HOSE	TUYAU
11	1	25531	SLANGE M18 V + M18 L L=300 MM	SCHLAUCH	HOSE	TUYAU
12	1	25532	SLANGE M18 V + M18 V L=2750 MM	SCHLAUCH	HOSE	TUYAU
13	1	25533	SLANGE M18 L + M18 L L=2750 MM	SCHLAUCH	HOSE	TUYAU
14	1	25534	SLANGE M18 V + M18 L L=2100 MM	SCHLAUCH	HOSE	TUYAU
15	1	25535	SLANGE M18 V + M18 V L=2200 MM	SCHLAUCH	HOSE	TUYAU
16	1	25536	SLANGE M18 V + M18 V L=1800 MM	SCHLAUCH	HOSE	TUYAU
17	1	25537	SLANGE M18 V + M18 L L=1650 MM	SCHLAUCH	HOSE	TUYAU
18	4	92028	MØTRIK M8, GALV. KV. 8.8	MUTTER	NUT	ÉCROU
19	1	27396	PILOTSTYRET KONTRAVENTIL 1/4" - ENKELT	PILOTGESTEUERTES SPERRVENTIL EINFACH	PILOT-OPERATED CHECK VALVE, SINGLE	CLAPET DE BLOCAGE PILOTE SIMPLE
20	2	92253	BOLT M6X55, U/SKAF T GALV. KV. 8.8	SCHRAUBE	SCREW	BOULON
21	2	92027	MØTRIK M6, GALV. KV. 8.8	MUTTER	NUT	ÉCROU
22	2	92261	BOLT M8X30, U/SKAF T GALV. KV. 8.8	SCHRAUBE	SCREW	BOULON
23	4	91045	LIGE FORSKRUNING M18 x 1/4"	GERADE VERSCHRAUBUNG	STRAIGHT CONNECTION	JOINT DROIT
24	1	91236	SKILT FOR MANOMETER 30 BAR	MANOMETER	MANOMETER	MANOMÈTRE



HYDRAULIK FOR FOLDECYLINDER - YDERST POWERROLL 1030

HYDRAULIK AUS/ZUSAMMENKLAPPEN
HYDRAULIC FOLDING
HYDRAULIQUE DE REPLIAGE

25376

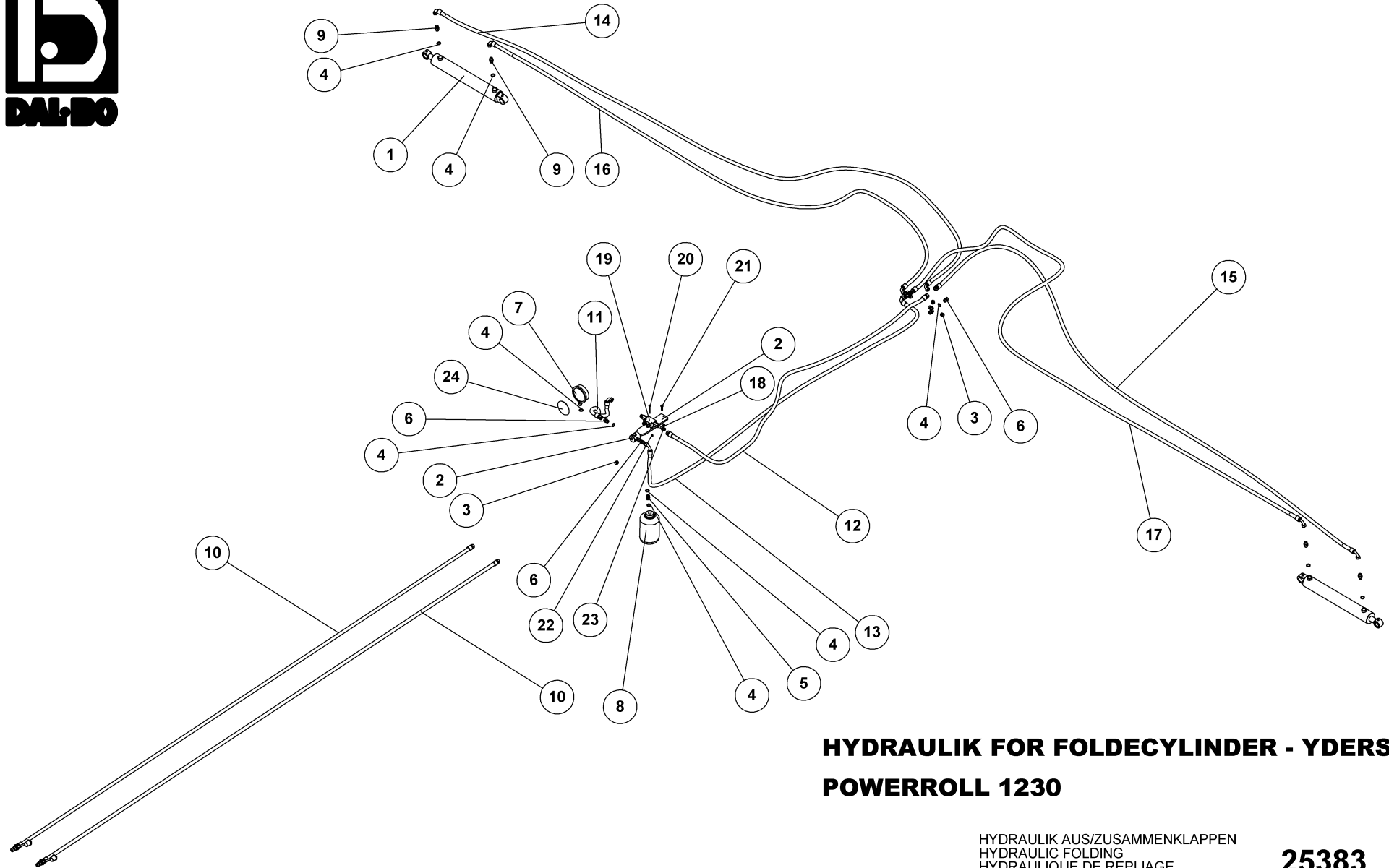


HYDRAULIK FOR FOLDECYLINDER - YDERST POWERROLL 1030

25376

HYDRAULIK AUS/ZUSAMMENKLAPPEN
HYDRAULIC FOLDING
HYDRAULIQUE DE REPLIAGE

Pos.	Qty.	Part nr.	Benævnelse	Bezeichnung	Description	Designation
1	2	91820	CYLINDER 63/30x400	ZYLINDER	RAN	VERRIN
2	1	25446	HYDRAULIKBLOK	HYDR. BLOCK	HYDRAULIC BLOCK	BLOC HYDRAULIQUE
3	5	91093	SLUTPROP M/PAKNING 3/8"	SCHLUSSSTÖPSEL	END PLUG	BOUCHON DE FERMETURE
4	15	91028	3/8" BONDED SEALS PAKRING	BONDED SEALS PAKRING	BONDED SEAL WASHER	JOINT BONDED SEALS
5	1	91002	BRYSTNIPPEL 3/8"RG / 3/8"RG GALV	VERSCHRAUBUNG	HEXAGON NIPPLE CONNECTOR	RACCORD DE JONCTIONS MÂLES
6	8	91003	BRYSTNIPPEL M18 x 3/8" RG GALV.	VERSCHRAUBUNG	HEXAGON NIPPLE CONNECTOR	RACCORD DE JONCTIONS MÂLES
7	1	91240	MANOMETER 3/8" RG DALBO	MANOMETER	MANOMETER	MANOMÈTRE
8	1	91249	AKKUMULATOR 1 L H1000R - 12 BAR	AKKUMULATOR	ACCUMULATOR	ACCUMULATEUR
9	4	91134	DRØVL-BRYSTNIPPEL M18 X 3/8" - Ø1,0	DROSSEL-VERSCHRAUBUNG	THROTTLE, HEXAGON NIPPLE CONNECTOR	RACCORD DE JONCTIONS MÂLES-GRIVE
10	2	25530	SLANGE HAN + M18 L L=4000 MM	SCHLAUCH	HOSE	TUYAU
11	1	25531	SLANGE M18 V + M18 L L=300 MM	SCHLAUCH	HOSE	TUYAU
12	1	25533	SLANGE M18 L + M18 L L=2750 MM	SCHLAUCH	HOSE	TUYAU
13	1	25532	SLANGE M18 V + M18 V L=2750 MM	SCHLAUCH	HOSE	TUYAU
14	1	25538	SLANGE M18 V + M18 V L=4400 MM	SCHLAUCH	HOSE	TUYAU
15	1	25539	SLANGE M18 V + M18 L L=4850 MM	SCHLAUCH	HOSE	TUYAU
16	1	25540	SLANGE M18 V + M18 V L=4100 MM	SCHLAUCH	HOSE	TUYAU
17	1	25541	SLANGE M18 V + M18 L L=4650 MM	SCHLAUCH	HOSE	TUYAU
18	4	92028	MØTRIK M8, GALV. KV. 8.8	MUTTER	NUT	ÉCROU
19	2	92261	BOLT M8X30, U/SKAFT GALV. KV. 8.8	SCHRAUBE	SCREW	BOULON
20	1	27396	PILOTSTYRET KONTRAVENTIL 1/4" - ENKELT	PILOTGESTEUERTES SPERRVENTIL EINFACH	PILOT-OPERATED CHECK VALVE, SINGLE	CLAPET DE BLOCAGE PILOTE SIMPLE
21	4	91045	LIGE FORSKRUNING M18 x 1/4"	GERADE VERSCHRAUBUNG	STRAIGHT CONNECTION	JOINT DROIT
22	2	92253	BOLT M6X55, U/SKAFT GALV. KV. 8.8	SCHRAUBE	SCREW	BOULON
23	2	92027	MØTRIK M6, GALV. KV. 8.8	MUTTER	NUT	ÉCROU
24	1	91236	SKILT FOR MANOMETER 30 BAR	MANOMETER	MANOMETER	MANOMÈTRE



**HYDRAULIK FOR FOLDECYLINDER - YDERST
POWERROLL 1230**

HYDRAULIK AUS/ZUSAMMENKLAPPEN
HYDRAULIC FOLDING
HYDRAULIQUE DE REPLIAGE

25383

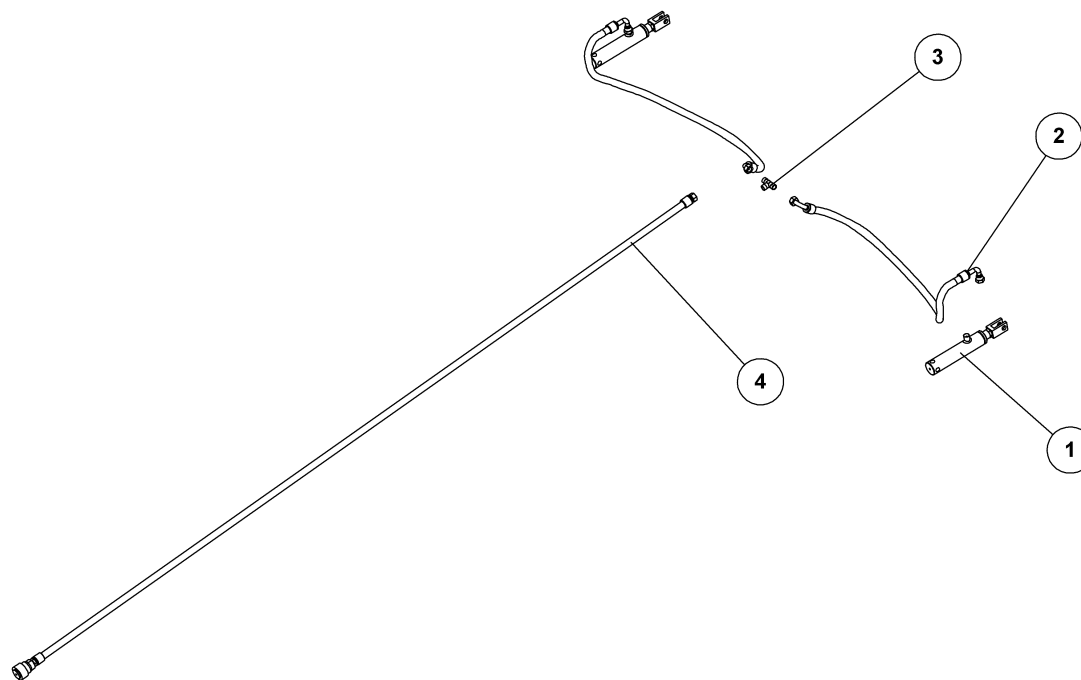


HYDRAULIK FOR FOLDECYLINDER - YDERST POWERROLL 1230

25383

HYDRAULIK AUS/ZUSAMMENKLAPPEN
HYDRAULIC FOLDING
HYDRAULIQUE DE REPLIAGE

Pos.	Qty.	Part nr.	Benævnelse	Bezeichnung	Description	Designation
1	2	91820	CYLINDER 63/30x400	ZYLINDER	RAN	VERRIN
2	1	25446	HYDRAULIKBLOK	HYDR. BLOK	HYDRAULIC BLOCK	BLOC HYDRAULIQUE
3	5	91093	SLUTPROP M/PAKNING 3/8"	SCHLUSSSTÖPSEL	END PLUG	BOUCHON DE FERMETURE
4	15	91028	3/8" BONDED SEALS PAKRING	BONDED SEALS PAKRING	BONDED SEAL WASHER	JOINT BONDED SEALS
5	1	91002	BRYSTNIPPEL 3/8"RG / 3/8"RG GALV	VERSCHRAUBUNG	HEXAGON NIPPLE CONNECTOR	RACCORD DE JONCTIONS MÂLES
6	8	91003	BRYSTNIPPEL M18 x 3/8" RG GALV.	VERSCHRAUBUNG	HEXAGON NIPPLE CONNECTOR	RACCORD DE JONCTIONS MÂLES
7	1	91240	MANOMETER 3/8" RG DALBO	MANOMETER	MANOMETER	MANOMÈTRE
8	1	91243	AKKUMULATOR 1 L H1000R - 50 BAR	AKKUMULATOR	ACCUMULATOR	ACCUMULATEUR
9	4	91134	DRØVL-BRYSTNIPPEL M18 X 3/8" - Ø1,0	DROSSEL-VERSCHRAUBUNG	THROTTLE, HEXAGON NIPPLE CONNECTOR	RACCORD DE JONCTIONS MÂLES-GRIVE
10	2	25530	SLANGE HAN + M18 L L=4000 MM	SCHLAUCH	HOSE	TUYAU
11	1	25531	SLANGE M18 V + M18 L L=300 MM	SCHLAUCH	HOSE	TUYAU
12	1	25533	SLANGE M18 L + M18 L L=2750 MM	SCHLAUCH	HOSE	TUYAU
13	1	25532	SLANGE M18 V + M18 V L=2750 MM	SCHLAUCH	HOSE	TUYAU
14	1	25538	SLANGE M18 V + M18 V L=4400 MM	SCHLAUCH	HOSE	TUYAU
15	1	25539	SLANGE M18 V + M18 L L=4850 MM	SCHLAUCH	HOSE	TUYAU
16	1	25540	SLANGE M18 V + M18 V L=4100 MM	SCHLAUCH	HOSE	TUYAU
17	1	25541	SLANGE M18 V + M18 L L=4650 MM	SCHLAUCH	HOSE	TUYAU
18	4	92028	MØTRIK M8, GALV. KV. 8.8	MUTTER	NUT	ÉCROU
19	1	27396	PILOTSTYRET KONTRAVENTIL 1/4" - ENKELT	PILOTGESTEUERTES SPERRVENTIL EINFACH	PILOT-OPERATED CHECK VALVE, SINGLE	CLAPET DE BLOCAGE PILOTE SIMPLE
20	2	92253	BOLT M6X55, U/SKAFT GALV. KV. 8.8	SCHRAUBE	SCREW	BOULON
21	2	92261	BOLT M8X30, U/SKAFT GALV. KV. 8.8	SCHRAUBE	SCREW	BOULON
22	2	92027	MØTRIK M6, GALV. KV. 8.8	MUTTER	NUT	ÉCROU
23	4	91045	LIGE FORSKRUNING M18 x 1/4"	GERADE VERSCHRAUBUNG	STRAIGHT CONNECTION	JOINT DROIT
24	1	91236	SKILT FOR MANOMETER 30 BAR	MANOMETER	MANOMETER	MANOMÈTRE



**HYDRAULIK FOR BREMSER
POWERROLL 1030/1230**

HYDR. BREMSER
HYDRAULIC BRAKES
FREIN HYDRAULIQUE

25384



HYDRAULIK FOR BREMSER

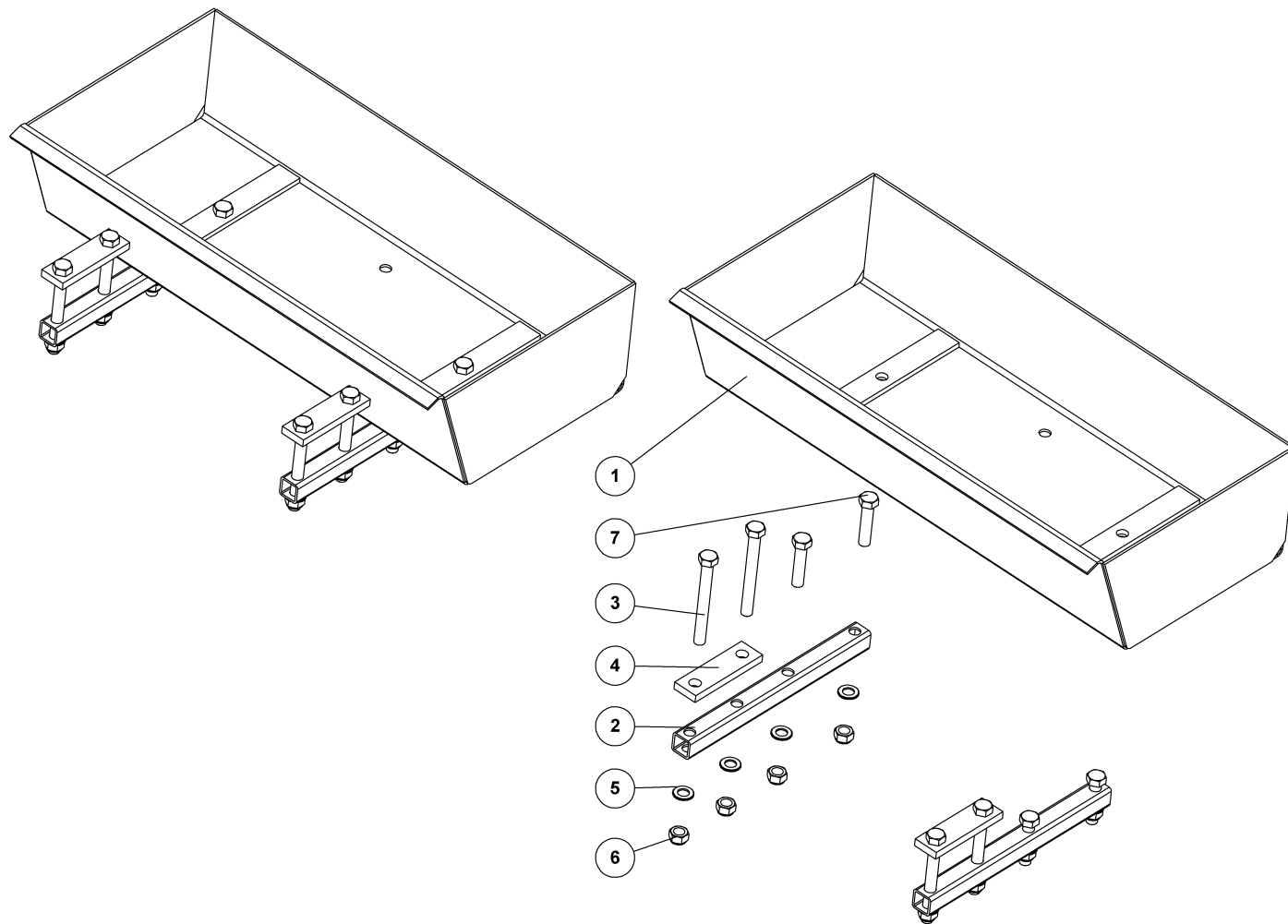
POWERROLL 1030/1230

25384

HYDR. BREMSER
HYDRAULIC BRAKES
FREIN HYDRAULIQUE

Pos.	Qty.	Part nr.	Benævnelse	Bezeichnung	Description	Designation
1	2	37300	CYLINDER SRBR25 Ø25X75	ZYLINDER	CYLINDER	VERRIN
2	2	25839	SLANGE M18 V + 3/8 V L=1700 MM	SCHLAUCH	HOSE	TUYAU
3	1	91006	T-STYKKE M18X1.5 P-TV 12L	T-STÜCK	T-PIECE	T-PIÈCE
4	1	25542	SLANGE BREMSEHAN + M18 L L=5800 MM	SCHLAUCH	HOSE	TUYAU

Stenkasse 100 L med beslag, Steinkiste, Stone box, Boite a pierres



**STENKASSE 2X100L MED BESLAG
POWERROLL 5-DELT**

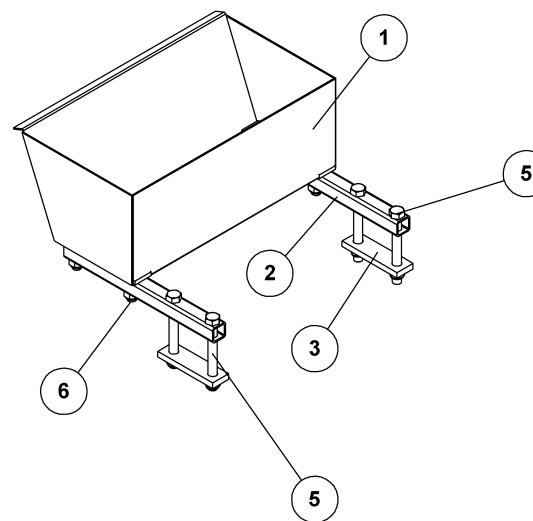
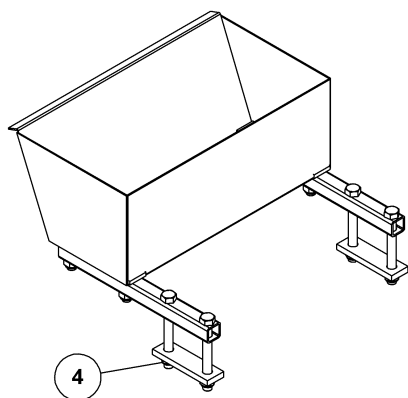
STEINKISTE
STONE BOX
BOÎTE À PIERRES

23987

**STENKASSE 2X100L MED BESLAG****POWERROLL 5-DELT****23987**STEINKISTE
STONE BOX
BOÎTE À PIERRES

Pos.	Qty.	Part nr.	Benævnelse	Bezeichnung	Description	Designation
1	2	23960	STENKASSE 100L	STEINKISTE	STONE BOX	BOÎTE À PIERRES
2	4	24418	BESLAG FOR STENKASSE	BESCHLAG	MOUNTING PLATE	FIXATION
3	8	92339	BOLT 20x180 8.8 GALV.	SCHRAUBE	SCREW	BOULON
4	4	24402	SPÆNDEPLADE Ø22-98-50X15-170	PLATTE	FASTENING PLATE	PLAQUE
5	16	90644	SPÆND. SKIVE Ø37 X Ø21 X 3	UNTERLEGSCHIEBE	SEALING WASHER	RONDELLE DE SERRAGE
6	16	92052	MØTRIK M20, SELVLÅS. GALV. KV. 8.8	MUTTER SELBSTGESICHERT	SELF-LOCKING NUT	ÉCROU DE SÉCURITÉ
7	8	92372	BOLT 20x90 8.8 GALV.	SCHRAUBE	SCREW	BOULON

Stenkasse 45 L med beslag, Steinkiste, Stone box, Boite a pierres



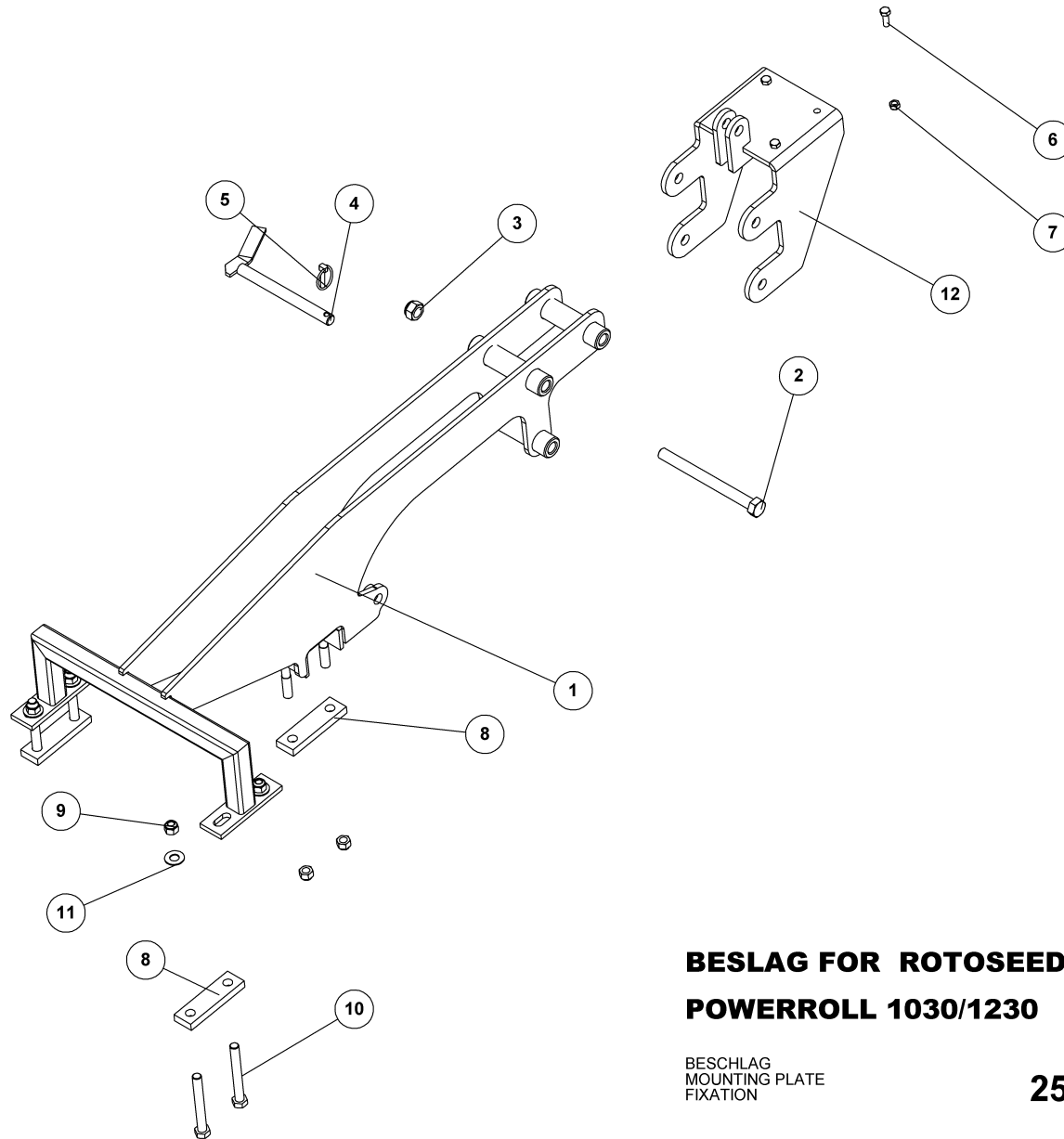
**STENKASSE - 1 SÆT POWERROLL 1230-1830
MAXIROLL 1030**

STEINKISTE
STONE BOX
BOÎTE À PIERRES

23109

**STENKASSE - 1 SÆT POWERROLL 1230-1830****MAXIROLL 1030****23109**STEINKISTE
STONE BOX
BOÎTE À PIERRES

Pos.	Qty.	Part nr.	Benævnelse	Bezeichnung	Description	Designation
1	2	23364	STENKASSE MINIMAX	STEINKISTE	STONE BOX	BOÎTE À PIERRES
2	4	24418	BESLAG FOR STENKASSE	BESCHLAG	MOUNTING PLATE	FIXATION
3	4	24402	SPÆNDEPLADE Ø22-98-50X15-170	PLATTE	FASTENING PLATE	PLAQUE
4	16	92052	MØTRIK M20, SELVLÅS, GALV. KV. 8.8	MUTTER SELBSTGESICHERT	SELF-LOCKING NUT	ÉCROU DE SÉCURITÉ
5	8	92339	BOLT 20x180 8.8 GALV.	SCHRAUBE	SCREW	BOULON
6	8	92336	BOLT 20 X 80 8.8 GALV.	SCHRAUBE	SCREW	BOULON



**BESLAG FOR ROTOSEEDER KPL.
POWERROLL 1030/1230**

BESLAG
MOUNTING PLATE
FIXATION

25301



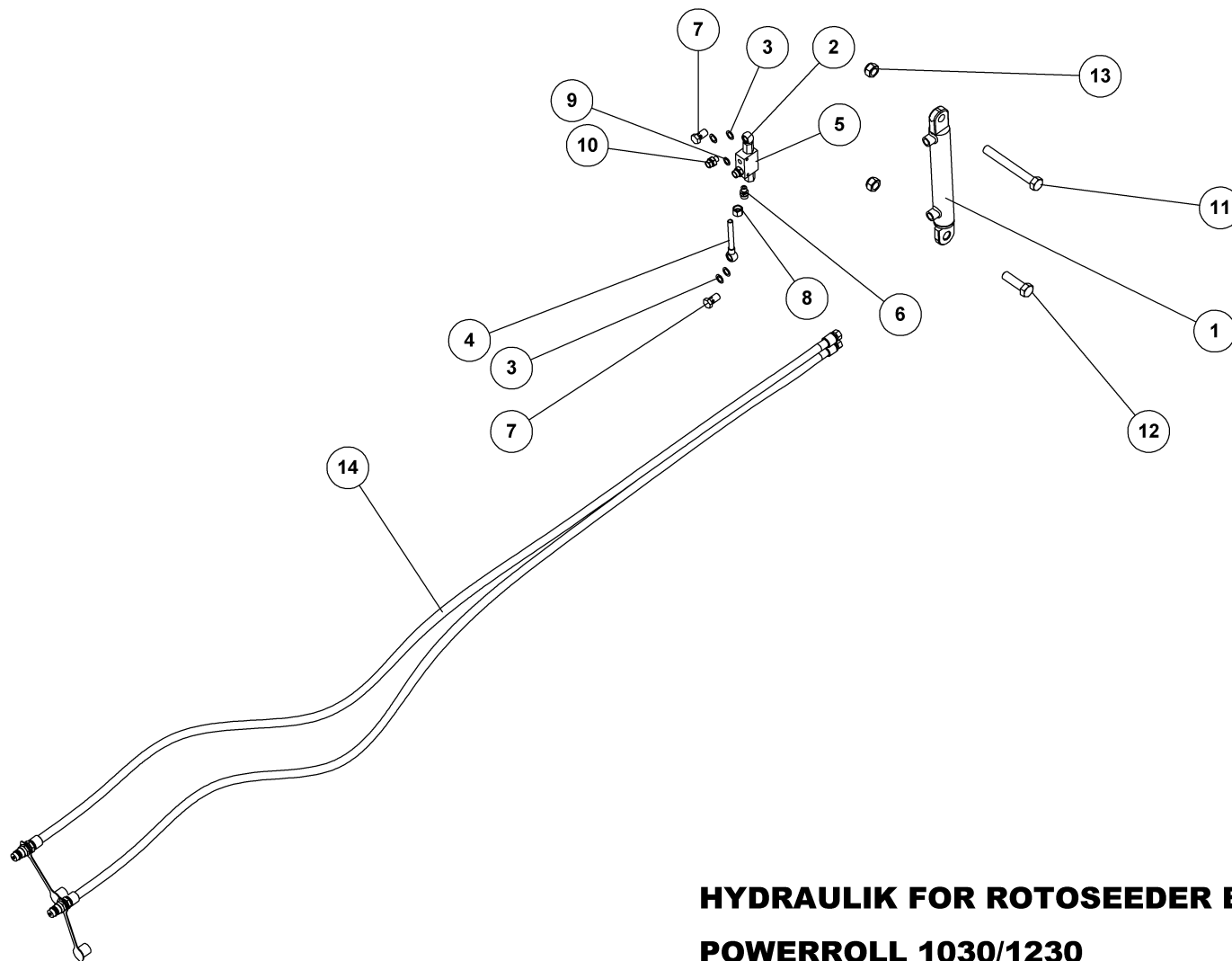
BESLAG FOR ROTOSEEDER KPL.

POWERROLL 1030/1230

25301

BESCHLAG
MOUNTING PLATE
FIXATION

Pos.	Qty.	Part nr.	Benævnelse	Bezeichnung	Description	Designation
1	1	25309	BESLAG FOR ROTOSEEDER	BESCHLAG	MOUNTING PLATE	FIXATION
2	1	92348	BOLT 20x220 8.8 GALV.	SCHRAUBE	SCREW	BOULON
3	1	92052	MØTRIK M20, SELVLÅS, GALV. KV. 8.8	MUTTER SELBSTGESICHERT	SELF-LOCKING NUT	ÉCROU DE SÉCURITÉ
4	1	25308	NAGLE H Ø20X200(215)	BOLZEN	PIN	AXE
5	1	90680	RINGSPLIT Ø 8X40 FLAD	RINGSPLINT	LINCH PIN	GOUPILLE
6	4	92274	BOLT M10x30, U/SKAFT GALV. KV. 8.8	SCHRAUBE	SET SCREW	BOULON
7	4	92049	MØTRIK M10, SELVLÅS, GALV. KV. 8.8	MUTTER	SELF-LOCKING NUT	ÉCROU
8	3	26354	SPÆNDEPLADE Ø17,5X98	PLATTE	PLATE	PLAQUE
9	6	92051	MØTRIK M16, SELVLÅS, GALV. KV. 8.8	MUTTER	NUT	ÉCROU
10	4	92325	BOLT M16x130 MM 8.8 GALV.	SCHRAUBE	SCREW	BOULON
11	4	90663	SKIVE Ø17/Ø35X2 MM	SCHRAUBE	WASHER	RONDELLE
12	1	25561	BESLAG FOR ROTOSEEDER - M. CYL.	BESCHLAG	MOUNTING PLATE	FIXATION



**HYDRAULIK FOR ROTOSEEDER BESLAG
POWERROLL 1030/1230**

25154

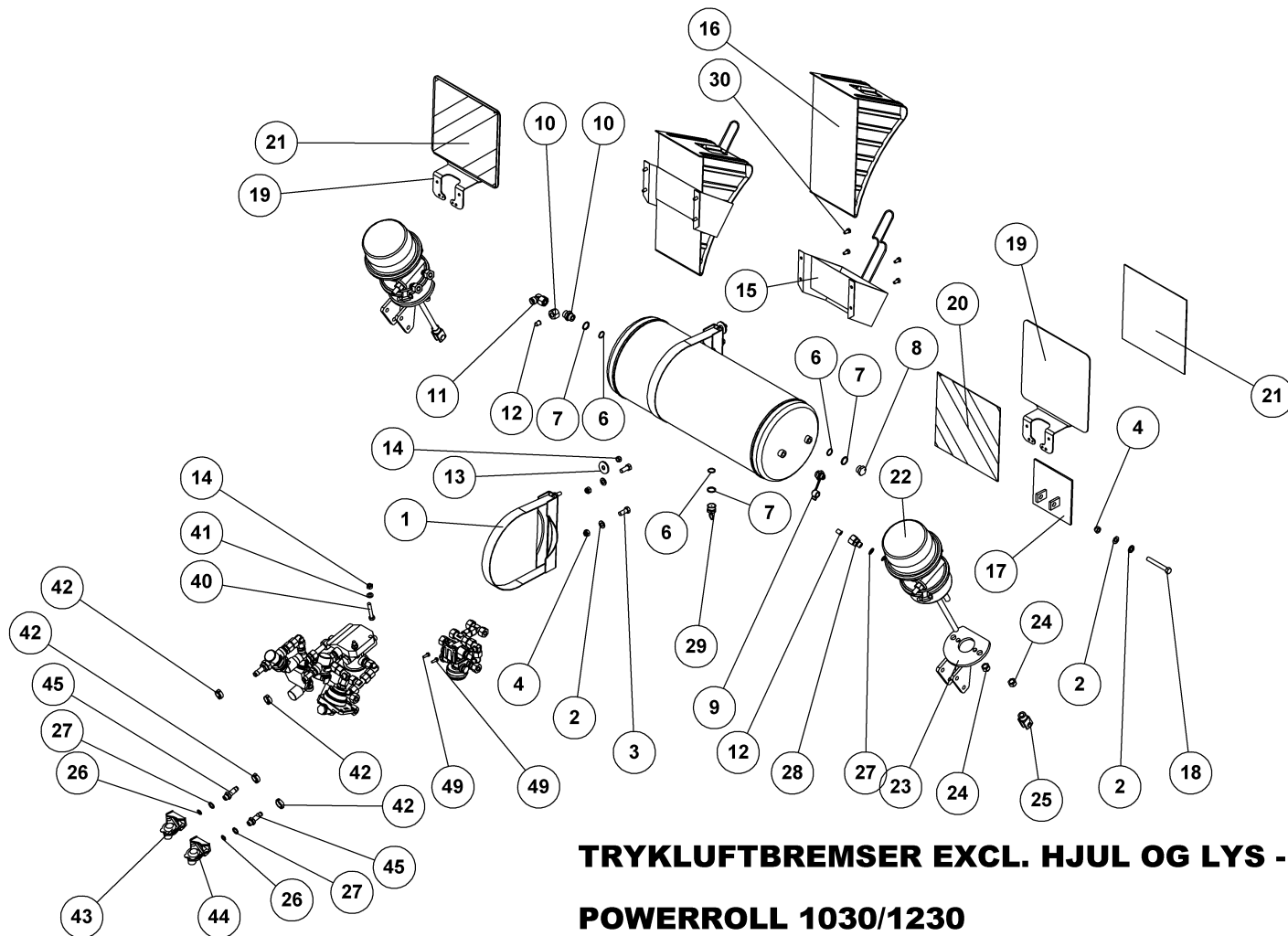


HYDRAULIK FOR ROTSEEDER BESLAG

POWERROLL 1030/1230

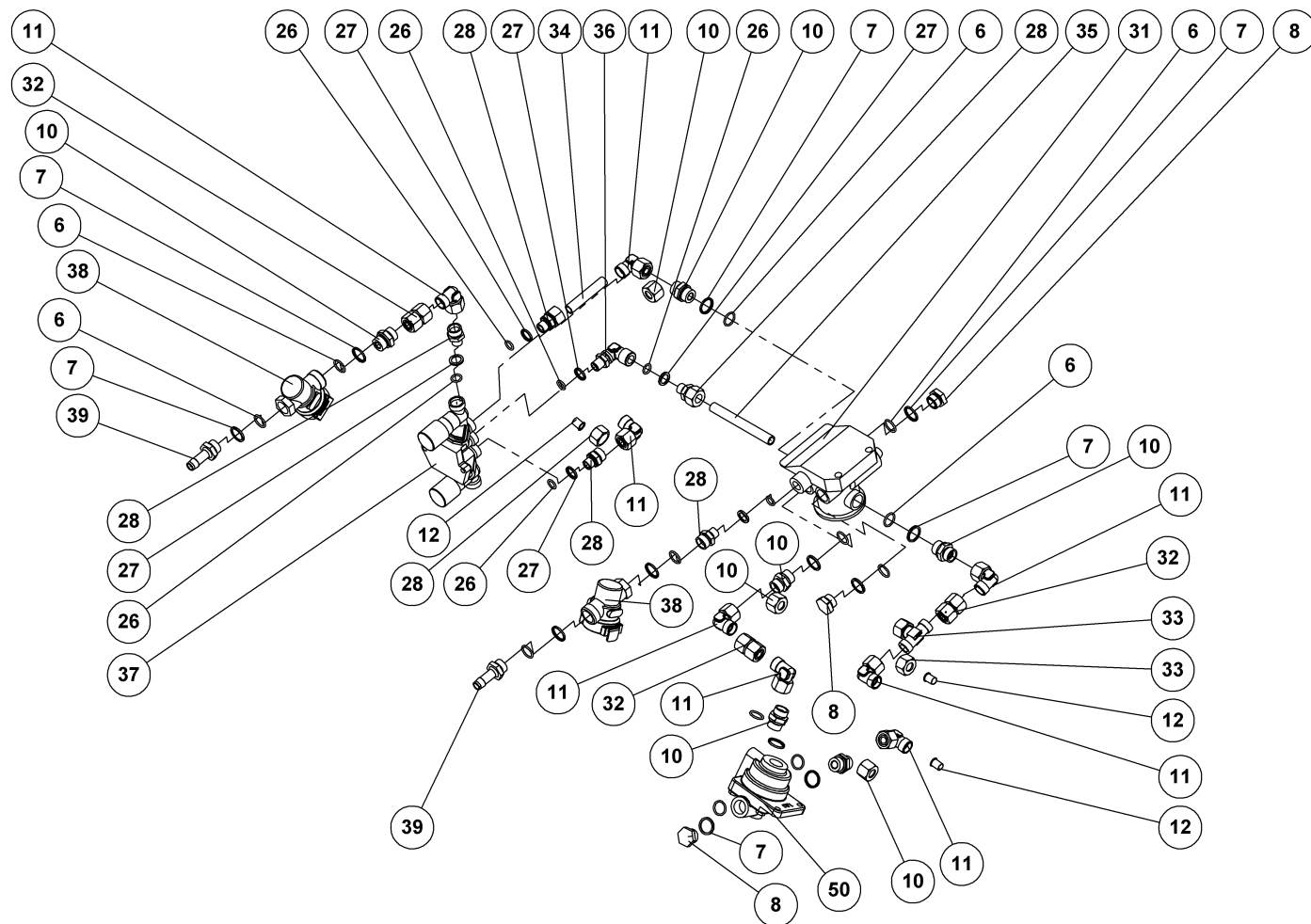
25154

Pos.	Qty.	Part nr.	Benævnelse	Bezeichnung	Description	Designation
1	1	77983	CYLINDER 40/20X200	ZYLINDER	CYLINDER	VERRIN
2	1	91059	BANJOFORSKRUNING 1/4"	DREHVERSCHRÄUBUNG 1/4"	SWIRVEL BANJO 1/4"	RACCORD TOURNANT
3	4	91028	3/8" BONDED SEALS PAKRING	BONDED SEALS PAKRING	BONDED SEAL WASHER	JOINT BONDED SEALS
4	1	91058	BANJOFORSKRUNING M. M18 RØR	DREHVERSCHRÄUBUNG M18	SWIRVEL BANJO M18 TUBE	RACCORD TOUN. M 18 AVEC TUBE
5	1	51311	PILOTSTYRET KONTRAVENTIL 1/4 - DOBBELT	PILOTGESTEUERTES SPERRVENTIL DOPPELT	PILOT-OPERATED CHECK VALVE, DOUBLE	CLAPET DE BLOCAGE PILOTE DOUBLE
6	1	91045	LIGE FORSKRUNING M18 x 1/4"	GERADE VERSCHRÄUBUNG	STRAIGHT CONNECTION	JOINT DROIT
7	2	91060	BANJO BOLT 3/8" BSP	DREHVERSC. SCHRAUBE	SWIRVEL BOLT	RACCORD TOUN
8	1	91103	OMLØBER M/SKÆRERING M18	VERSCHRÄUBUNG	ADAPTOR	RACCORD
9	2	91027	1/4" BONDED SEALS PAKRING	BONDED SEALS PAKRING	BONDED SEAL WASHER	JOINT BONDED SEALS
10	2	91132	DRØVL-BRYSTNIPPEL M18 X 1/4 - Ø1,0	GERADE VERSCHRÄUBUNG	STRAIGHT CONNECTION	JOINT DROIT
11	1	92604	BOLT 20x170 8.8 GALV.	SCHRAUBE	SCREW	BOULON
12	1	92342	BOLT M20X70 MM 8.8 GALV.	SCHRAUBE	SCREW	BOULON
13	2	92052	MØTRIK M20, SELVLÅS, GALV. KV. 8.8	MUTTER SELBSTGESICHERT	SELF-LOCKING NUT	ÉCROU DE SÉCURITÉ
14	2	74894	SLANGE HAN + M18 L L=7000 MM	SCHLAUCH	HOSE	TUYAU



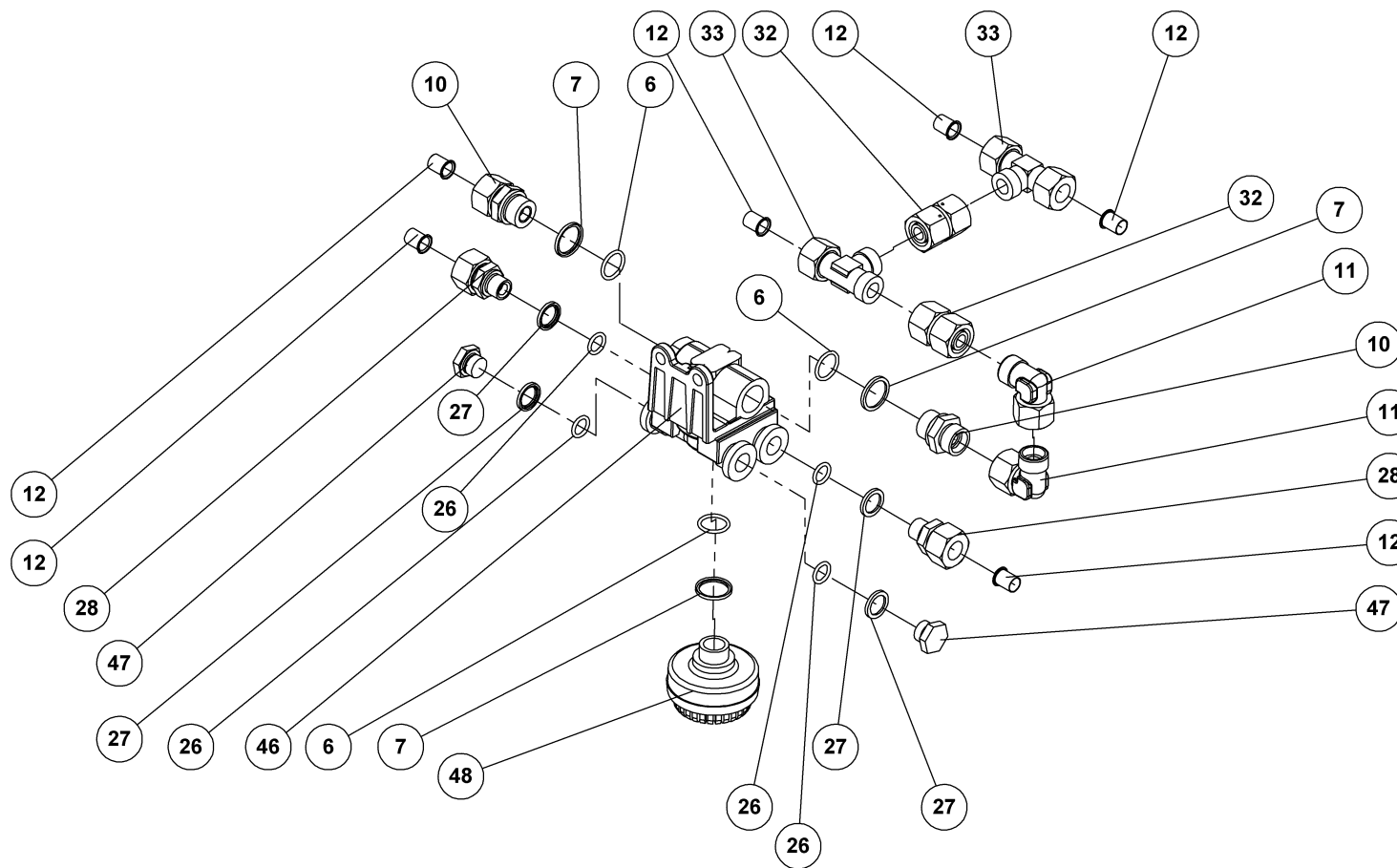
**TRYKLUFTBREMSE EXCL. HJUL OG LYS - 6 HULS NAV
POWERROLL 1030/1230**

25439



**TRYKLUFTBREMSE EXCL. HJUL OG LYS - 6 HULS NAV
POWERROLL 1030/1230**

25439



**TRYKLUFTBREMSE EXCL. HJUL OG LYS - 6 HULS NAV
POWERROLL 1030/1230**

25439

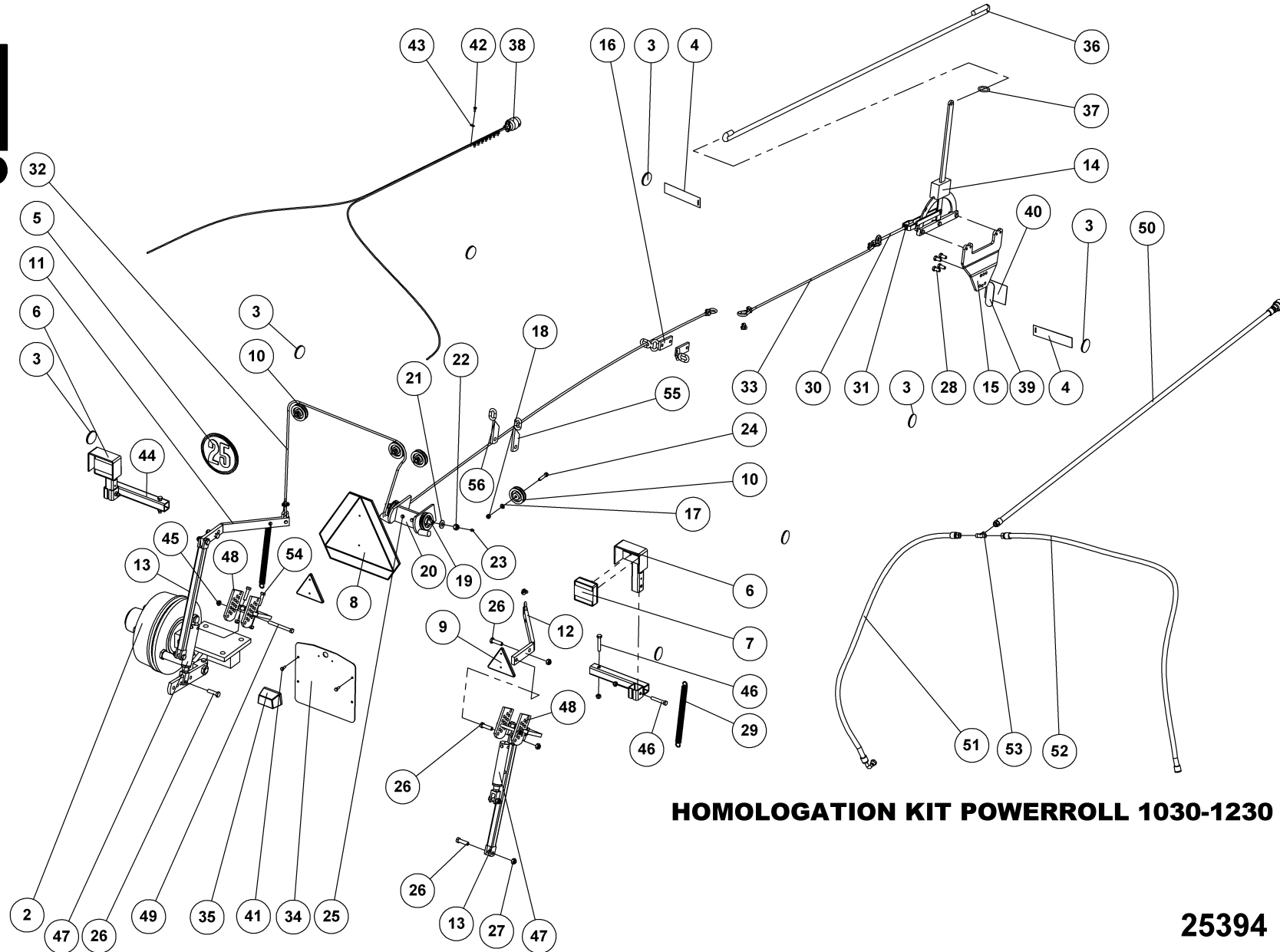


TRYKLUFTBREMSER EXCL. HJUL OG LYS - 6 HULS NAV

25439

POWERROLL 1030/1230

Pos.	Qty.	Part nr.	Benævnelse	Bezeichnung	Description	Designation
1	2	88211	LUFTBEHOLDEROPH. F/40L - 276 MM	LUFTBEHÄLTERAUFHÄNGUNG	AIR RESERVE TANK MOUNTING BRACKET	SUSPENSION DU RÉSERVOIR À AIR
2	6	90669	SKIVE Ø13-Ø24-2,5	UNTERLEGSCHIEBE	WASHER	RONDELLE DE SERRAGE
3	4	92295	BOLT 12x30 8.8 GALV. (SÆTBOLT)	SCHRAUBE	SET SCREW	BOULON
4	5	92050	MØTRIK M12, SELVLÅS, GALV. KV. 8.8	MUTTER SELBSTSCHLIESSEND	SELFLOCKING NUT	ÉCROU DE SÉCURITÉ
5	1	88210	BEHOLDER 40 Ltr. Std. 640	BEHÄLTER	RÉSERVOIR	RÉSERVOIR
6	18	88251	O-RING	O-RING	DICHTUNG	JOINTS
7	18	88252	TÆTNINGSRING	DICHTUNGSRING	SEAL	BAGUE D'ÉTANCHÉITÉ
8	4	88240	GEVINDPROP M. 3MM GENNEBORING	GEWINDESTÖPSEL	THREADED PLUG	BOUCHON DE FILET
9	1	88219	PRØVETILSLUTNING LIGE, M22X1.5	TESTANSCHLUSS	TEST CONNECITON	JONCTION DE TEST
10	9	88241	15-01/L 15 MA 22x1,5	GERADE VERSCHRAUBUNG	STRAIGHT CONNECTION	JOINT DROIT
11	11	91106	VINKELFORSKRUNING P-EWW 15L-SV	WINKELBEFESTIGUNG	CONNECTOR	JOINT D'ANGLE
12	14	88253	INDSTIKSBØSNING 475 5/8	BUCHSE	BUSHING	DOUILLE
13	2	90652	SP.SKIVE M12 Ø13-Ø40-4 GLV.	UNTERLEGSCHIEBE	WASHER	RONDELLE DE SERRAGE
14	4	92049	MØTRIK M10, SELVLÅS, GALV. KV. 8.8	MUTTER	SELF-LOCKING NUT	ÉCROU
15	2	88227	HOLDER F. STOPKLODS BREDDE 200 MM	HALTER DER ANSCHLAG	MOUNT FOR STOP BLOCK	SUPPORT DE BLOC D'ARRÊT
16	2	88226	STOPKLODS 200 MM DIN 76051	ANSCHLAG	STOP BLOCK	BLOC D'ARRÊT
17	1	37887	NUMMERPLADEHOLDER	HALTER DER NUMMERPLATE	MOUNT FOR REGISTRATION PLATE	SUPPORT DE PLAQUE
18	1	92547	BOLT 12x90 8.8 GALV	BOLZEN	BOLT	BOULON
19	2	71451	HOLDER FOR WARNTAFELN FOLIE	HALTER	BRACKET	SUPPORT
20	2	89183	WARNFOLIE HØJRE TYP III	REFLEX	REFLEX	REFLET
21	2	89182	WARNFOLIE VENSTRE TYP III	REFLEX	REFLEX	REFLET
22	2	88201	TRISTOP CYLINDER F16/24	ZYLINDER	CYLINDER	VERRIN
23	2	33575	BESLAG FOR MEMBRAN - KPL.	BESCHLAG	MOUNTING PLATE	FIXATION
24	4	92051	MØTRIK M16, SELVLÅS, GALV. KV. 8.8	MUTTER	NUT	ÉCROU
25	2	88208	MONTERINGSÆT KORT GAFFEL	MONTAGESATZ KÜRZE GABEL	MOUNTING SET, SHORT FORK	ENSEMBLE DE MONTAGE FOURCHE
26	16	88249	RU/14x2,5	DICHTUNG	SEAL	JOINTS
27	16	88250	DR/16x21	DICHTUNGSRING	SEAL	BAGUE D'ÉTANCHÉITÉ
28	11	88242	15-01/L 15 MA 16x1,5	GERADE VERSCHRAUBUNG	STRAIGHT CONNECTION	JOINT DROIT
29	1	88212	AFVANDINGSVENTIL	KUGELHAHN	VALVE	VANETTE 3/8"
30	8	92375	BOLT M8X16, U/SKAF T GALV. KV. 8.8	SCHRAUBE	SET SCREW	BOULON
31	1	88215	ANHÆNGER-BREMSEVENTIL	ANHÄNGER BREMSVENTIL	TRAILER AIR-BRAKE VALVE	VALVE DE FREIN-REMORQUE
32	5	91115	LIGEFORSKRUNING P-EWW 15L-SV	GERADE VERSCHRAUBUNG	STRAIGHT CONNECTION	JOINT DROIT
33	3	88247	15-12/L 15	T-SAMMLER	T-CONNECTOR	RAMASSEUR-T
34	1	9314100080XXXX	HYDRAULIKRØR Ø15X2	HYDR. ROHR	HYDR. TUBE	TUBE HYDR.
35	1	9314100130XXXX	HYDRAULIKRØR Ø15X2	HYDR. ROHR	HYDR. TUBE	TUBE HYDR.
36	1	88256	VINKELFORSKRUNING M16X1,5	WINKELBEFESTIGUNG	CONNECTOR	JOINT D'ANGLE
37	1	88195	ANHÆNGER LØSNERVERVENTIL	VENTIL	VALVE	VALVE DE DESSERREMENT
38	2	88217	LEDNINGSFILTER	LEITUNGSFILTER	WIRE FILTER	FILTRE DE FIL
39	2	88244	ES/B 15-13	NIPPEL, SCHLAUCH	NIPPLE, HOSE	LISSE TUYAU
40	2	92277	BOLT0 M10X60, M/SKAF T GALV. KV. 8.8	SCHRAUBE	SCREW	BOULON
41	2	90668	SKIVE Ø10,5/Ø20X2 MM	UNTERLEGSCHIEBE	WASHER	RONDELLE DE SERRAGE
42	4	88235	ØRECLAMPS 20-23 MM	SPANNSTÜCK	PLATE	PIÈCE DE SERRAGE
43	1	88220	SLANGEKOBBLING RØD	SCHLAUCHKUPPLUNG ROT	HOSE COUPLING, RED	JONCTION DE TUYAU ROUGE
44	1	88221	SLANGEKOBBLING GUL	SCHLAUCHKUPPLUNG GELB	HOSE COUPLING, YELLOW	JONCTION DE TUYAU JAUNE
45	2	88243	ES/BM 16x1,5-13	NIPPEL, SCHLAUCH	NIPPLE, HOSE	LISSE TUYAU
46	1	88222	VENTIL 2-VEJS	KUGELHAHN	VALVE	VANETTE 3/8"
47	2	88245	13-01/AM 16x1,5	GEWINDESTÖPSEL	THREADED PLUG	BOUCHON DE FILET
48	1	88236	STØJDÆMPER	NOISE BEIN	NOISE ABSORBER	BRUIT ABSORBER
49	2	92247	BOLT M6X20, FLANGE GALV. KV. 8.8	SCHRAUBE	SCREW	BOULON
50	1	88213	REDUKTIONSVENTIL 1,5:1	REDUKTIONSVENTIL	REDUCTION VALVE	VALVE DE RÉDUCTION



HOMOLOGATION KIT POWERROLL 1030-1230

25394



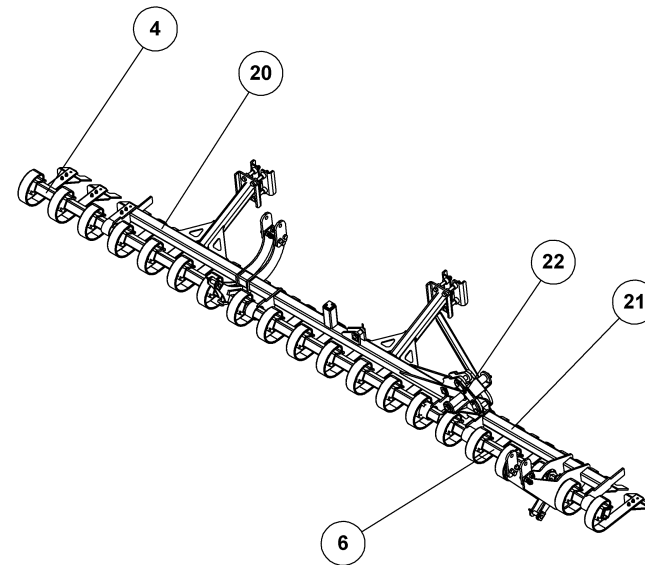
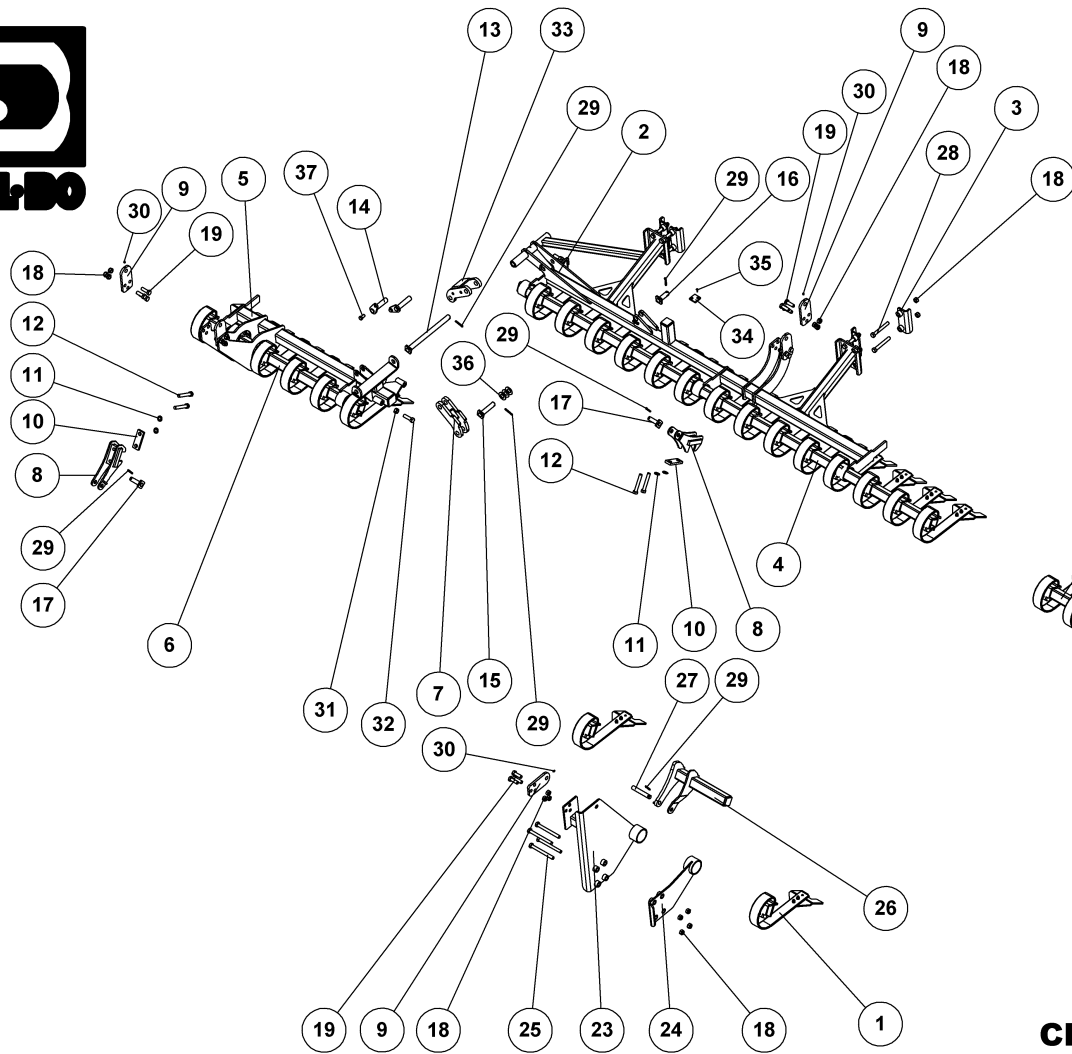
HOMOLOGATION KIT POWERROLL 1030-1230

25394

Pos.	Qty.	Part nr.	Benævnelse	Bezeichnung	Description	Designation
1	1	25208	LUFTBREMSNAV M. FLANGE HØJRE	BREMSNABE RECHTS	BRAKE HUB RIGHT	MOYEU DE FREIN/GOUPILLE GAUCHE DROITE
2	1	25207	LUFTBREMSNAV M. FLANGE VENSTRE	BREMSNABE	BRAKE HUB	MOYEU DE FREIN/GOUPILLE
3	8	88190	REFLEKS GUL - RUND	REFLEX	REFLEX	REFLET
4	2	90921	REFLEX JRU 1018 GUL	REFLEX	REFLEX	REFLET
5	1	90890	SKILT 25KM Ø198	SCHILD	PLATE	PLAQUE
6	2	71454	LYGTESTANDER FÆLLES	LEUCHTSTÄNDER	LIGHT STAND	BÂTON DES LUMIÈRES
7	2	89700	BAGLYGTE MINIPPOINT - LED	RÜCKLICHT	MINIPPOINT BACKLIGHTS W/OUT LICENSE PLATE LIGHT	PHARE ARRIÈRE
8	1	34213	ADVARSLSREFLEKS - STOR	WARN DREIECK	WARNING TRIANGLE	ECRITEAU AVERTISSEUR
9	2	90923	REFLEX RØD JUR 472 PLAST	REFLEX	REFLEX	REFLET
10	4	55620	RULLE TIL WIRE	ROLLE FÜR DAS DRAHTSEIL	WIRE ROLLER	ROULEAU POUR FIL EN FER
11	1	25551	WIRETRÆK HØJRE HÅNDBREMSE	WIPPARM	ROCKER ARM	BRAS BASCULANTE
12	1	25550	WIRETRÆK VENSTRE HÅNDBREMSE	WIPPARM	ROCKER ARM	BRAS BASCULANTE
13	2	25552	FORBINDELSESTANG HÅNDBREMSE	STANGE	BAR	SUPPORT
14	1	37796	HÅNDBREMSE TIL DRIRE LAKERET	BREMSSTANGE	BRAKE LEVER	BÂTON DE FREIN
15	1	37811	PLADE TIL HÅNDBREMSE	ABSTANDS BÜCHSE	SPACER	BAGUE DE DISTANCE
16	2	37813	WIREFÆSTE	HALTER	BRACKET	SUPPORT
17	4	90668	SKIVE Ø10,5/Ø20X2 MM	UNTERLEGSCHIEBE	WASHER	RONDELLE DE SERRAGE
18	4	92049	MØTRIK M10, SELVLÅS, GALV, KV. 8.8	MUTTER	SELF-LOCKING NUT	ÉCROU
19	2	55621	NEDDREJET PORTRULLE	ROLLE FÜR DAS DRAHTSEIL	WIRE ROLLER	ROULEAU POUR FIL EN FER
20	1	25620	WIRERULLE	DRAHTSEILBLOCK	WIRE BLOCK	BLOC DE FIL DE FER
21	2	90663	SKIVE Ø17/Ø35X2 MM	SCHIEBE	WASHER	RONDELLE
22	2	92051	MØTRIK M16, SELVLÅS, GALV, KV. 8.8	MUTTER	NUT	ÉCROU
23	2	90721	SMØRENIPPEL LIGE M8x1 MM	SCHMIERNIPPEL	GREASE NIPPLE	GRAISSEUR
24	4	92276	BOLT M10X50, M/SKAFT GALV, KV. 8.8	SCHRAUBE	SCREW	BOULON
25	2	92283	BOLT M8X25, U/SKAFT GALV, KV. 8.8	SCHRAUBE	SCREW	BOULON
26	8	92362	BOLT M14X50 MM, 8.8 GALV.	SCHRAUBE	SCREW	BOULON
27	8	92034	MØTRIK M14, SELVLÅS, GALV, KV. 8.8	MUTTER	SELF-LOCKING NUT	ÉCROU
28	4	92294	BOLT 12x25 8.8 GALV. (SÆTBOLT)	SCHRAUBE	SET SCREW	BOULON
29	2	30215	FJEDER 3X24X240 TÆTV. GALV.	FEDER	SPRING	RESSORT
30	1	37812	GEVINDSTANG MED KÆDELED	REGULIERBARE STANGE	ADJUSTABLE BAR	SUPPORT RÉGLABLE
31	2	92029	MØTRIK M10, GALV, KV. 8.8	MUTTER	NUT	ÉCROU
32	2	25680	WIRE KPL., BAG - DRIRE	DRAHTSEIL	WIRE	FIL DE FER
33	1	25681	WIRE KPL., FOR - DRIRE	DRAHTSEIL	WIRE	FIL DE FER
34	1	37809-1	NUMMERPLADEHOLDER	HALTER	BRACKET	SUPPORT
35	1	89717	NUMMERPLADELYGTE, 12V - LED	LEUCHTSSATZ	LIGHT SET	ENSEMBLE DE PHARES
36	1	9071305000XXXXXX	PP-TOV BLÅ 3-SLÆT Ø 5MM	DRAHTSEIL	WIRE	FIL DE FER
37	1	37847	SIKKERHEDSRING TIL HÅNDBREMSE 60 KG	SCHRAUBENSCHÄKEL	SHACKLE	MANILLE
38	1	89731	KABELSÆT 2x9M - 7-POL STIK - LED	KABELSATZ	CABLE ASSEMBLY	ENSEMBLE DE CÂBLES
39	1	90999	TRANSFERS SKILT FOR NAV ST-5506 DRIRE	SCHILD	PLATE	PLAQUE
40	1	90881	TYPESKILT DRIRE KVERNELAND/RAU	SCHILD	PLATE	PLAQUE
41	2	92262	BOLT M8X20, U/SKAFT GALV, KV. 8.8	SCHRAUBE	SET SCREW	BOULON
42	8	92401	GALOPSKRUE PZD. LH. 4.8 x 16	TAPTITE	TAPTITE	TAPTITE
43	8	88146	KABELBØJLER 5 mm	KABELHALTER	CABLE BRACKET	COLLIER DE CÂBLE
44	2	25365	ARM F/LYS T/MINIMAX 1230	ARM	ARM	BRAS
45	10	92050	MØTRIK M12, SELVLÅS, GALV, KV. 8.8	MUTTER SELBSTSCHLIESSEND	SELFLOCKING NUT	ÉCROU DE SÉCURITÉ
46	4	92299	BOLT 12x70 8.8 GALV.	SCHRAUBE	SCREW	BOULON
47	2	37300	CYLINDER SRBR25 Ø25X75	ZYLINDER	CYLINDER	VERRIN
48	2	25679	HOLDER FOR BREMSECYLINDER	HALTER	BRACKET	SUPPORT
49	2	92304	BOLT 12x120 8.8 GALV.	SCHRAUBE	SCREW	BOULON
50	1	37478	SLANGE BREMSEHUN + M18L L=7100 MM	SCHLAUCH	HOSE	TUYAU
51	1	37479	SLANGE 3/8 V + M18 L=1700 MM	SCHLAUCH	HOSE	TUYAU
52	1	37479	SLANGE M18 V + M18 L=1700 MM	SCHLAUCH	HOSE	TUYAU
53	1	91006	T-STYKKE M18X1.5 P-TV 12L	T-STÜCK	T-PIECE	T-PIECE
54	4	92297	BOLT 12x50 8.8 GALV.	SCHRAUBE	SCREW	BOULON
55	1	25938	WIREHOLDER - HØJRE	HALTER	BRACKET	SUPPORT
56	1	25939	WIREHOLDER - VENSTRE	HALTER	BRACKET	SUPPORT

HOMOLOGATION KIT - 8 HULS NAV**POWERROLL****25375**

Pos.	Qty.	Part nr.	Benævnelse	Bezeichnung	Description	Designation
1	1	25219	BREMSENAV HØJRE KPL. - DRIRE	BREMSNABE RECHTS	BRAKE HUB RIGHT	MOYEU DE FREINGOUPILLE GAUCHE DROITE
2	1	25218	BREMSENAV VENSTRE KPL. - DRIRE	BREMSNABE LINKS	BRAKE HUB LEFT	MOYEU DE FREINGOUPILLE GAUCHE



CRACKERBOARD - POWERROLL 1230 XL

25003



CRACKERBOARD - POWERROLL 1230 XL

25003

Pos.	Qty.	Part nr.	Benævnelse	Bezeichnung	Description	Designation
1	42	91693	LAMELTAND 80MM BRED KPL. M. 200 MM BRED SLIDDEL	CB-ZINKEN	CRACKERBOARD TINE	DENT CB
2	1	24434	RAMME FOR LAMELPLANKE - HØJRE	RAHME, RECHTS	FRAME, RIGHT	CADRE, DROITE
3	8	77982	SPÆNDETYKKE TIL 3D TANDHOLDER	SPANNSTÜCK	PLATE	PIÈCE DE SERRAGE
4	2	93031387590L90L	KIRK-RØR 70X70X5 MM S355	VIERKANT ROHR	SQUARE TUBE	TUBE CARRÉ
5	1	24435	RAMME FOR LAMELPLANKE - YH	RAHME, RECHTS	FRAME, RIGHT	CADRE, DROITE
6	2	93031151090L90L	KIRK-RØR 70X70X5 MM S355	VIERKANT ROHR	SQUARE TUBE	TUBE CARRÉ
7	2	25320	VIPPEARM NEDERSTE 1230CM	WIPPARM	ROCKER ARM	BRAS BASCULANTE
8	4	39812	HOLDER_SV	ARM	ARM	BRAS
9	9	37907	PLADE TIL CYLINDERFÆSTE - ØVERST	BESCHLAG	MOUNTING PLATE	FIXATION
10	4	37680	SPÆNDEPLADE Ø21-71-50X15	PLATTE	FASTENING PLATE	PLAQUE
11	8	90644	SPÆND. SKIVE Ø37 X Ø21 X 3	UNTERLEGSSCHEIBE	SEALING WASHER	RONDELLE DE SERRAGE
12	8	92341	BOLT 20x130 8.8 GALV.	SCHRAUBE	SCREW	BOULON
13	2	74317	NAGLE F Ø30X400(428)	BOLZEN	PIN	AXE
14	4	26413	NAGLE Ø30 132MM M16 GALV	BOLZEN	PIN	AXE
15	2	76451	NAGLE F Ø30X115(143)	BOLZEN	PIN	AXE
16	2	25450	NAGLE F Ø30X70(98)	AXE	PIN	BOLZEN
17	4	74312	NAGLE F Ø25X75(103)	BOLZEN	PIN	AXE
18	46	92052	MØTRIK M20, SELVLÅS. GALV. KV. 8.8	MUTTER SELBSTGESICHERT	SELF-LOCKING NUT	ÉCROU DE SÉCURITÉ
19	27	92334	BOLT 20x60 8.8 GALV.	SCHRAUBE	SCREW	BOULON
20	1	24438	RAMME FOR LAMELPLANKE - VENSTRE	RAHME, LINKS	FRAME, LEFT	CADRE, GAUCHE
21	1	24439	RAMME FOR LAMELPLANKE - YV	RAHME, LINKS	FRAME, LEFT	CADRE, GAUCHE
22	1	26411	VIPPEARM ØVERSTE VENSTRE GALV	WIPPARM	ROCKER ARM	BRAS BASCULANTE
23	1	24444	BESLAG FOR CB - MIDT HØJRE	BESCHLAG	MOUNTING PLATE	FIXATION
24	1	24445	BESLAG FOR CB - VENSTRE	BESCHLAG	MOUNTING PLATE	FIXATION
25	4	92345	BOLT 20 X 200 8.8 GLV.	SCHRAUBE	SCREW	BOULON
26	1	24446	HOLDER FOR CB - MIDT	HALTER	BRACKET	SUPPORT
27	1	42475	NAGLE F Ø25X135 (163)	BOLZEN	PIN	AXE
28	16	92338	BOLT 20x150 8.8 GALV.	SCHRAUBE	SCREW	BOULON
29	11	90677	SPLIT 8X50 MM GALV.	SPLINT	SPLIT PIN	GOUPILLE
30	9	90721	SMØRENIPPEL LIGE M8x1 MM	SCHMIERNIPPEL	GREASE NIPPLE	GRAISSEUR
31	4	92032	MØTRIK M20, GALV. KV. 8.8	MUTTER	NUT	ÉCROU
32	4	92343	BOLT 20x70 8.8 GALV. (SÆTBOLT)	BOLZEN	SET SCREW	BOULON
33	1	26412	VIPPEARME ØVERSTE HØJRE GALV	WIPPARM	ROCKER ARM	BRAS BASCULANTE
34	2	85389	NYLONSKINNE 55 X 55 X 8 MM	SCHEIBE	WASHER	RONDELLE
35	4	92415	TAPTITE M6X20 US	TAPTITE	TAPTITE M6X20 US	TAPTITE
36	6	90662	SKIVE Ø31-Ø62-2.5	UNTERLEGSSCHEIBE	WASHER	RONDELLE DE SERRAGE
37	4	92315	BOLT 16X30 MM 8.8 GALV.	SCHRAUBE	SCREW	BOULON