



Reservedele Spareparts Ersatzteile Pieces

AXR-E 300

From series no. 0 - 1069

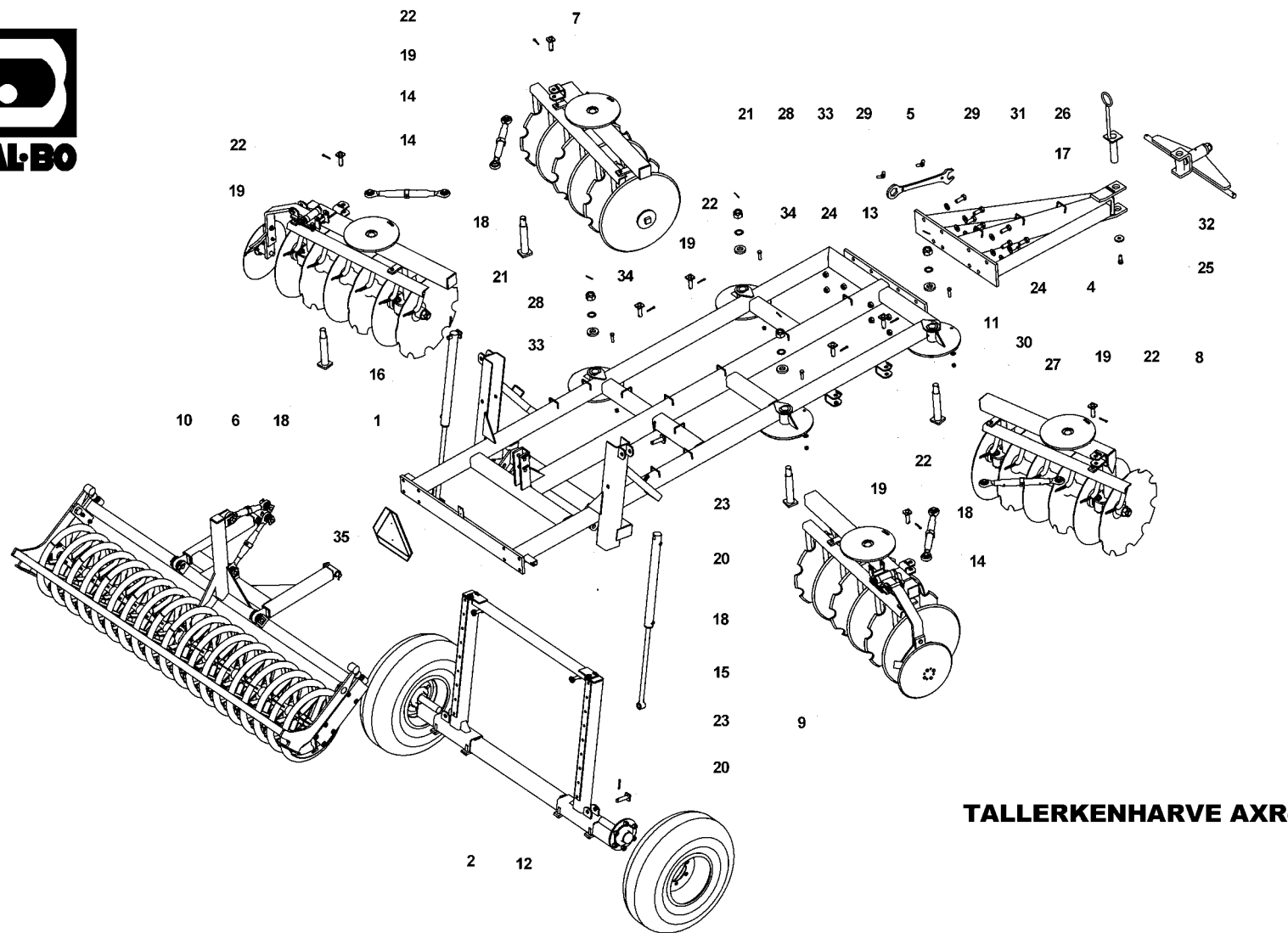
Indholdsfortegnelse,

Table of Contents, Inhaltsverzeichnis, Table des matières

RESERVEDELSLISTENS OPBYGNING, THE CONSTRUCTION OF THE SPAREPARTSLIST	3
AXR-E 300.....	4
<i>T-rings efterløber, roller, nachläufer, traine</i>	6
<i>Tallerkenbjælke, disc beam, scheibenbalken, barre de disques</i>	8
<i>Tallerkenaksel, disc shaft, scheiben achse, rondelle arbre</i>	10
<i>T-ringe på aksel, Metal on shaft, Gut auf den Achsen, Metal sur arbres</i>	12
<i>Hjulstel, wheel frame, rad gestell, cadre de roue</i>	14
<i>Nav kpl. FAD- Ø50/A245, nabe, hub, moyeu</i>	16
<i>Træk, drawbar, zug, attelage</i>	18
HYDRAULIK TIL HJULSTEL, HYDRAULICS FOR WHEEL FRAME, HYDRAULIK FÜR RAD GESTELL, HYDRAULIQUE CADRE DE ROUE	20
EKSTRAUDSTYR, OPTIONS, ZUSATZAUSRÜSTUNG, ACCESSOIRES EN OPTION	22
<i>Hydraulisk vinkeljustering, angle adjustment, winkelregulierung, ajustage d'angle</i>	22

Reservedelslistens opbygning, the construction of the sparepartslist,

<p>For deres sikkerhed samt for funktionsdygtigheden af deres maskine, bør der kun anvendes originale Dal-bo reservedele til deres maskine</p> <p>Når de bestiller reservedele bør de altid informere om:</p> <ul style="list-style-type: none"> • Reservedelsnummer • Maskinens typenummer • Antal styk af reservedelen 	<p>For your safety and for the functions of the mashing, you should only use original spare parts for m Dalbo.</p> <p>When you order spare parts, you should always inform about:</p> <ul style="list-style-type: none"> • Spare part number • The mashing type number • Amount of spare parts pieces 	<p>Zu Ihrer Sicherheit und zur einwandfreien Funktion ihres Gerätes sollten sie unbedingt nur original DAL-BO Ersatzteile verwenden.</p> <p>Wenn sie Ersatzteile bestellen bitte folgendes beachten:</p> <ul style="list-style-type: none"> • Ersatzteil-Nummer • Geräte-Nummer und -typ • Anzahl der Ersatzteile 	<p>Pour votre sécurité et pour les fonctions du matériel, vous devez utiliser uniquement des pièces détachées d'origine DALBO.</p> <p>Lorsque vous commandez vos pièces détachées, vous devez toujours nous indiquer :</p> <ul style="list-style-type: none"> • Le numéro de la pièce • Le type de la machine • La quantité des pièces détachées.
---	--	--	--

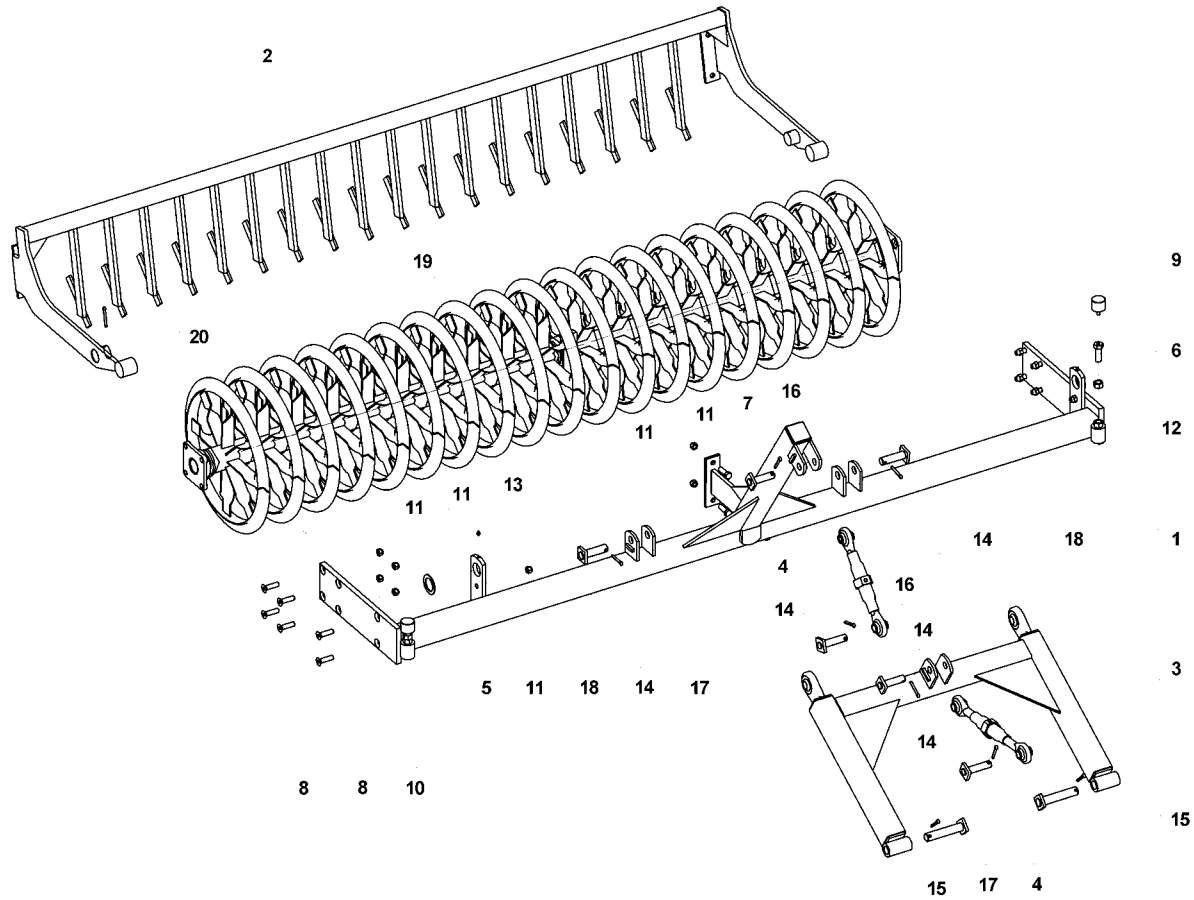


TALLERKENHARVE AXR-E 300 CM



TALLERKENHARVE AXR-E 300 CM

Pos.	Qty.	Part nr.	Benævnelse	Bezeichnung	Description	Designation
1	1	79210	HOVEDRAMME - AXR-E	HAUPTRAHMEN	MAIN FRAME	CHASSIS
2	1	79215	HJULOPHÆNG - AXR-E	RAD GESTELL	WHEEL FRAME	CADRE DE ROUE
3	1	79218	TRÆK KOMPLET AXR-E	ZUG	DRAWBAR	ATTELAGE
4	1	79230	HOVEDRAMMETRÆK - AXR-E	ZUG	DRAWBAR	ATTELAGE
5	1	57550	GAFFELNØGLE 60 MM		SPANNER	
6	1	79219	SIDSEKTIION BAGEST VENSTRE	SCHEIBENBALKEN HINTEN LINKS	DISC SHAFT, REAR LEFT	BARRE DE DISQUES DERRIERE GAUCHE
7	1	79221	SIDSEKTIION FORREST VENSTRE	SCHEIBENBALKEN VORNE LINKS	DISC SHAFT, FRONT LEFT	BARRE DE DISQUES DEVANT GAUCHE
8	1	79222	SIDSEKTIION FORREST HØJRE	SCHEIBENBALKEN VORNE RECHTS	DISC SHAFT, FRONT RIGHT	BARRE DE DISQUES DEVANT DROITE
9	1	79220	SIDSEKTIION BAGEST HØJRE	SCHEIBENBALKEN HINTEN RECHTS	DISC SHAFT, REAR RIGHT	BARRE DE DISQUES DERRIERE DROITE
10	1	79228	300 CM T-RINGS EFTERLØBER	NÄCHLAUFER	ROLLER, T-RING	TRAINE, ANNEAU-T
11	4	90721	SMØRENIPPEL M8x1	SCHMIERNIPPEL	GREASE NIPPLE	GRAISSEUR
12	2	23460	HJUL 11.5/80-15.3 - 10 PLY AW	RAD	WHEEL	ROUE
13	8	92053	MØTRIK M24 SELVLÅS. GLV.8	MUTTER	SELF-LOCKING NUT	ÉCROU
14	4	90852	TOPSTANG SVÆR 1"X1"X530-810 KAT. 2	ÖBERLENKER SCHWER	HEAVY-DUTY TOP LINK	BARRE GROSSE
15	1	91843	CYLINDER 50/30/600 Ø25 L=800	ZYLINDER	CYLINDER	CYLINDRE
16	1	91843	CYLINDER 50/30/600 Ø25 L=800	ZYLINDER	CYLINDER	CYLINDRE
17	1	79245	NAGLE F Ø50X215(228)M20	BOLZEN	PIN	AXE
18	4	73335	NAGLE F Ø50X295(330)	BOLZEN	PIN	AXE
19	8	74312	NAGLE F Ø25X75(103)	BOLZEN	PIN	AXE
20	4	72275	NAGLE F Ø25X85(113)	BOLZEN	PIN	AXE
21	4	90688	RØRSTIFT Ø 6X60 MM	ROHRSTIFT	SPLIT PIN	AXE TUBULAIRE
22	8	90677	SPLIT 8X50 MM GALV.	SPLIT	SPLIT PIN	GOUPILLE
23	4	90684	SPLIT Ø8X60	SPLIT	SPLIT PIN	GOUPILLE
24	4	92318	BOLT 16x60 8.8 GALV.	SCHRAUBE	SCREW	BOULON
25	1	92335	BOLT 20x50 8.8 GALV. (SÆTBOLT)	SCHRAUBE	SET SCREW	BOULON
26	8	92385	BOLT 24x65 8.8 GALV.	SCHRAUBE	SCREW	BOULON
27	4	92051	MØTRIK M16 SELVLÅS. GLV.8	MUTTER	SELF-LOCKING NUT	ÉCROU
28	4	72384	AKSELMØTRIK M39x3. NV 60 GLV. K1.8	ACHSENMUTTER	SHAFT NUT	ÉCROU D'ARBRE
29	2	92095	MØTRIK M16, VINGE	MUTTER	WING NUT	ÉCROU
30	4	90663	SKIVE Ø17-Ø35-2	UNTERLEGSCHIEBE	WASHER	RONDELLE DE SERRAGE
31	8	90665	SKIVE Ø24-Ø49-4	UNTERLEGSCHIEBE	WASHER	RONDELLE DE SERRAGE
32	1	74529	SKIVE Ø22,5-Ø65-10	UNTERLEGSCHIEBE	WASHER	RONDELLE DE SERRAGE
33	4	90635	SKIVE Ø40-Ø60-1,5	SCHIEBE ROSTFREI	WASHER	RONDELLE INROUILLABLE
34	4	72264	TOPSKIVE TIL CENTERNAGLE	SCHIEBE FÜR ZENTRALNAGEL	TOP WASHER FOR CENTER PIN	RONDELLE DE SOMMET POUR MOYEU CENTRAL
35	1	34224	ADVARSELSREFLEKS KPL., STOR		WARNING TRIANGLE	



**300 CM T-RINGS EFTERLØBER
KOMPLET - AXR-E**

NÄCHLAUFER
ROLLER, T-RING
TRAINE, ANNEAU-T

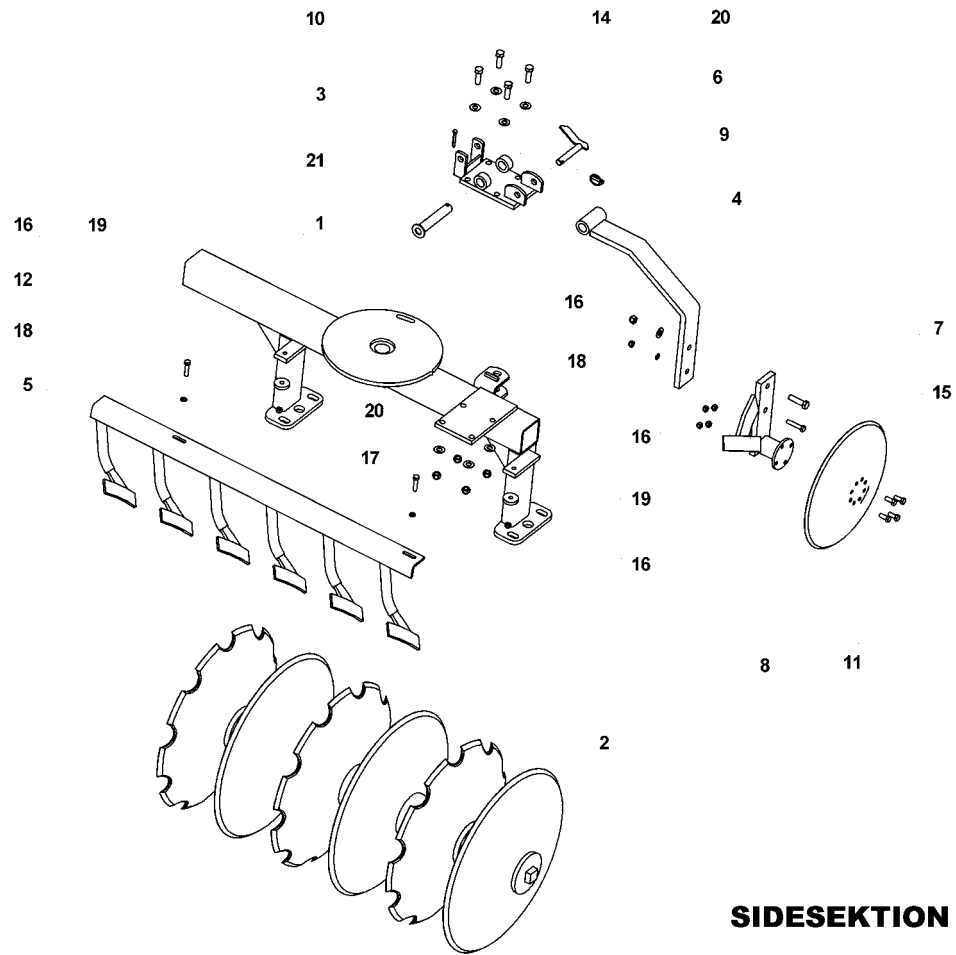


300 CM T-RINGS EFTERLØBER

NÄCHLAUFER
ROLLER, T-RING
TRAINE, ANNEAU-T

KOMPLET - AXR-E

Pos.	Qty.	Part nr.	Benævnelse	Bezeichnung	Description	Designation
1	1	79227	T-RINGS RAMME 300CM	T-RING RAHMEN		CHASSIS D'ANNEAU-T
2	1	78281	AFSKRABER BOM TIL 300CM	BARRE DU SYSTÈME DE RACLAGE	SCRAPER GANG FOR 300CM	ABSTREIFER-BALKEN
3	1	79226	OPHÆNGSRAMME EFTERLØBER AXR-E	AUFHÄNGUNG	LINKAGE	SUSPENSION
4	2	90851	TOPSTANG SVÆR 1"X1"X350-500 KAT. 2	TOPSTANGE SCHWER		BARRE GROSSE
5	2	78475	BOLTEFÆST. T/F-JERNS KRYMLER	BEFESTIGUNG	BOLTED PLATE FOR F-IRON CAGE ROLLER	FIXATION DE BOULON POUR ROULEAU DE FER EN F
6	2	78476	BOLT T/GUMMIKLODS JUSTERING	SCHRAUBE	RUBBER BLOCK ADJUSTMENT SCREW	BOULON
7	2	92317	BOLT 16x50 8.8 GALV. (SÆTBOLT)	SCHRAUBE	SET SCREW	BOULON
8	12	92420	BOLT 16x60 GALV. 8.8 UNDERSÆNKET	SCHRAUBE	COUNTERSUNK SCREW	BOULON
9	2	85375	GUMMIKLODS	GUMMIKLOTZ	RUBBER BLOCK	BLOC EN CAOUTCHOUC
10	2	51349	SKIVE Ø51-Ø75-3 Glv	SCHIBE	WASHER	RONDELLE
11	14	92051	MØTRIK M16 SELVLÅS. GLV.8	MUTTER	SELF-LOCKING NUT	ECROU
12	2	92032	MØTRIK M20 GALV. kl 8	MUTTER	NUT	ECROU
13	2	90721	SMØRENIPPEL M8x1	SCHMIERNIPPEL	GREASE NIPPLE	GRAISSEUR
14	8	90677	SPLIT 8X50 MM GALV.	SPLINT	SPLIT PIN	GOUPILLE
15	2	26378	NAGLE F Ø30X135(163)	AXE	PIN	BOLZEN
16	2	74312	NAGLE F Ø25X75(103)	BOLZEN	PIN	AXE
17	2	72275	NAGLE F Ø25X85(113)	BOLZEN	PIN	AXE
18	2	28402	NAGLE F Ø28X80(108)	AXE	PIN	BOLZEN
19	1	76220	T-RING PÅ AKSEL, 300	SATZ RINGE FÜR DIE ACHSE	SHAFT RING SET	ANNEAUX SUR ARBRE
20	1	90684	SPLIT Ø8X60	SPLINT	SPLIT PIN	GOUPILLE



SIDSEKTION BAGEST HØJRE
AXR-E

SITENSEKTION, RECHTS HINTEN
SIDSEKTION, RIGHT REAR



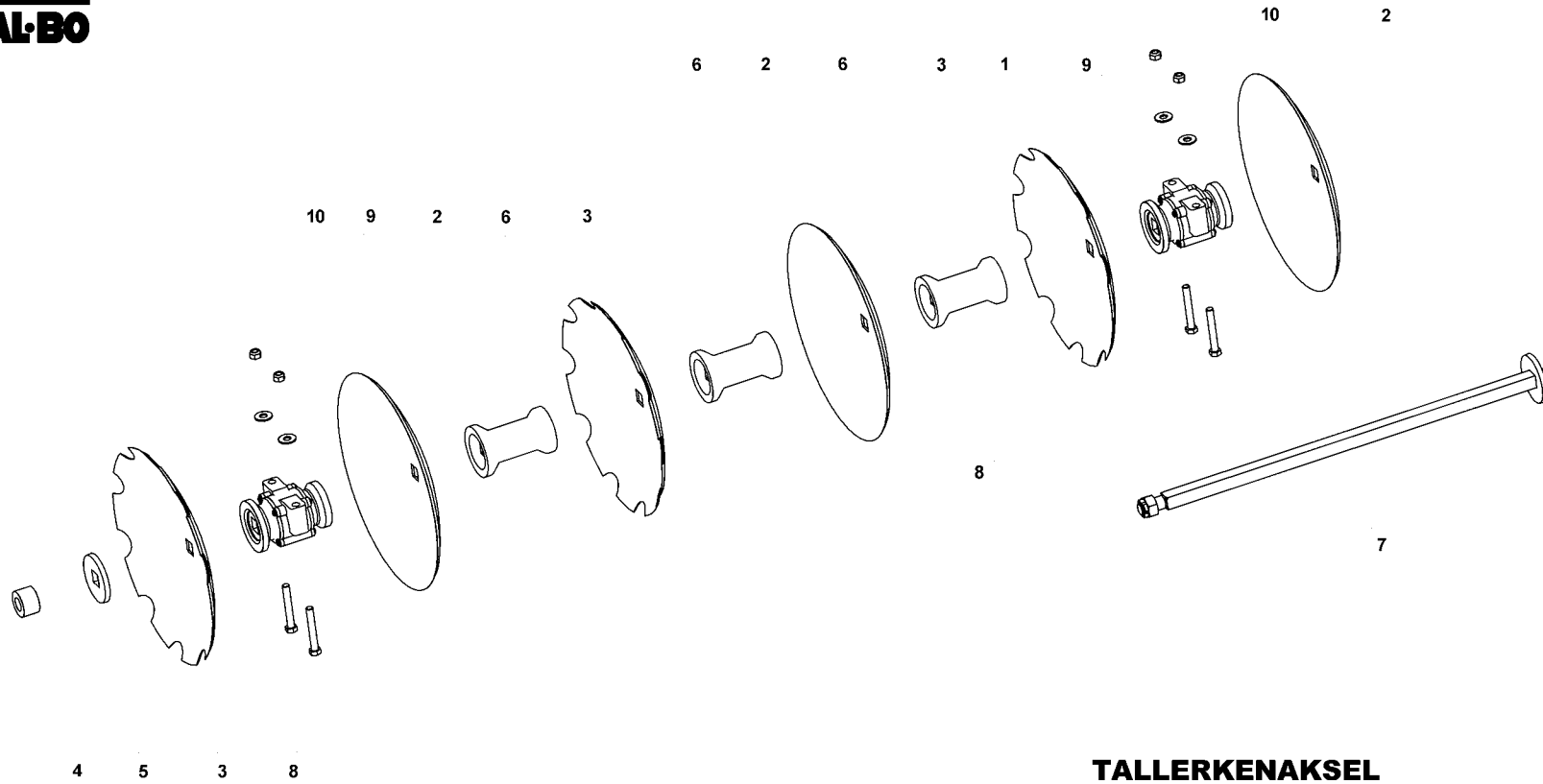
SIDESEKTION BAGEST HØJRE

AXR-E

SITENSEKTION, RECHTS HINTEN
SIDESEKTION, RIGHT REAR

Pos.	Qty.	Part nr.	Benævnelse	Bezeichnung	Description	Designation
1	1	79240	TALLERKENBJÆLKE BAGESTE HØJRE	SCHEIBENBALKEN HINTEN RECHTS	DISC SHAFT, REAR RIGHT	BARRE DE DISQUES DERRIÈRE DROITE
2	1	71156	AKSEL 8 TALL.-BAGEST - AXH + AXR-E	ACHSE	SHAFT	ARBRE
3	1	79243	HÆNGSELPLADE TIL LILLE SIDETALLERKEN	SCHARNIER	HINGE	SCHARNIERE
4	1	79223	HOLDER FOR SIDETALLERKEN M. FÆSTE	HALTER	BRACKET	SUPPORT
5	1	79224	AFSKRABERBOM HB. VF.	ABSTREIFER-BALKEN	SCRAPER GANG	BARRE DU SYSTÈME DE RACLAGE
6	1	79501	NAGLE H Ø20X105(120)	AXE	PIN	BOLZEN
7	1	79232	BESLAG M. AFSKRABER OG NAV - HØJRE	BESCHLAG	MOUNTING PLATE	FIXATION
8	1	75261	TALLERKEN Ø460x4 GLAT	SCHLEIBE	DISC	RONDELLE
9	1	90680	RINGSPLIT Ø 8X40 FLAD	RINGSPLINT FLACH	LINCH PIN, FLAT	GOUPILLE PLATE
10	1	90677	SPLIT 8X50 MM GALV.	SPLINT	SPLIT PIN	GOUPILLE
11	4	92295	BOLT 12x30 8.8 GALV. (S/ETBOLT)	SCHRAUBE	SET SCREW	BOULON
12	2	92297	BOLT 12x50 8.8 GALV.	SCHRAUBE	SCREW	BOULON
13	1	92298	BOLT 12x60 8.8 GALV.	SCHRAUBE	SCREW	BOULON
14	4	92317	BOLT 16x50 8.8 GALV. (S/ETBOLT)	SCHRAUBE	SET SCREW	BOULON
15	1	92318	BOLT 16x60 8.8 GALV.	SCHRAUBE	SCREW	BOULON
16	7	92050	MØTRIK M12 SELVLÅS. GLV. 8	MUTTER SELBSTSCHLIESSEND	SELFLOCKING NUT	ÉCROU DE SÉCURITÉ
17	5	92051	MØTRIK M16 SELVLÅS. GLV. 8	MUTTER	SELF-LOCKING NUT	ÉCROU
18	3	90669	SKIVE Ø13-Ø24-2,5	UNTERLEGSCHLEIBE	WASHER	RONDELLE DE SERRAGE
19	2	76456	SKIVE Ø13-Ø51-10	SCHLEIBE	WASHER	RONDELLE
20	9	90683	SKIVE Ø17-Ø35-2	UNTERLEGSCHLEIBE	WASHER	RONDELLE DE SERRAGE
21	1	21302	NAGLE R Ø30X150(170)	AXE	PIN	BOLZEN

Pos.	Qty.	Part nr.	Benævnelse	Bezeichnung	Description	Designation
1	1	79239	TALLERKENBJÆLKE, BAGERST VENSTRE	SCHEIBENBALKEN, HINTEN LINKS	DISC SHAFT, REAR LEFT	BARRE DE DISQUES DERRIÈRE GAUCHE
1	1	79242	TALLERKENBJÆLKE, FORRESTE HØJRE	SCHEIBENBALKEN VORNE RECHTS	DISC SHAFT, FRONT RIGHT	BARRE DE DISQUES DEVANT DROITE
1	1	79241	TALLERKENBJÆLKE, FORRESTE VENSTRE	SCHEIBENBALKEN VORNE LINKS	DISC SHAFT, FRONT LEFT	BARRE DE DISQUES DEVANT GAUCHE
5	2	79224	AFSKRABER, HØJRE BAG/VENSTRE FRONT	ABSTREIFER, HINTEN RECHTS/LINKS VORNE	SCRAPER, RIGHT REAR/LEFT FRONT	SYSTEM DE RACLAGE DERRIÈRE DROITE/DEVANT GAUCHE
5	2	79225	AFSKRABER, HØJRE FRONT/VENSTRE BAG	ABSTREIFER, VORNE RECHTS/HINTEN LEFT	SCRAPER, RIGHT FRONT/LEFT REAR	SYSTEM DE RECLAGE DEVANT DROITE/DERRIÈRE GAUCHE



TALLERKENAKSEL

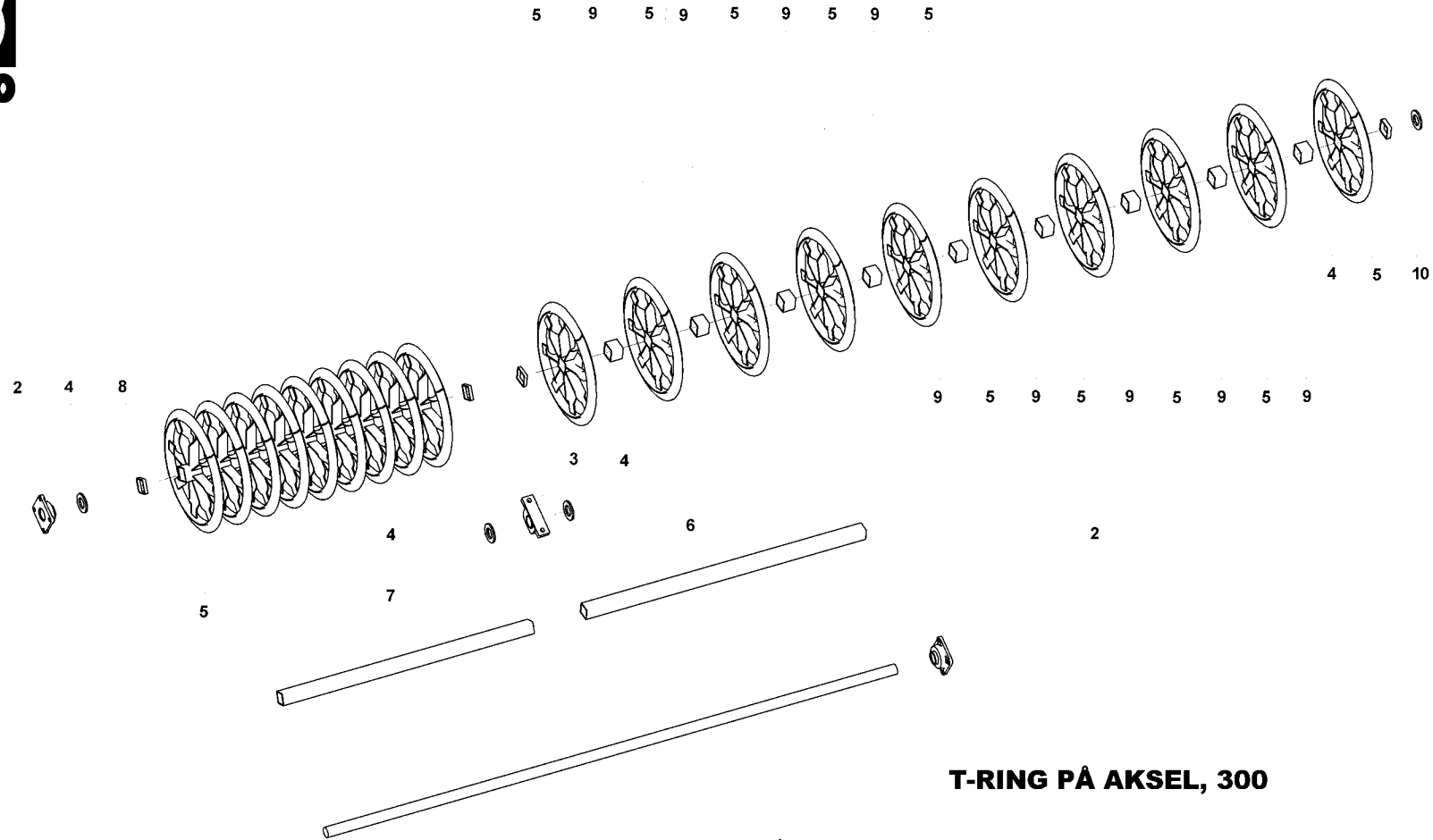
SCHEIBE ACHSE
DISC SHAFT
RONDILLE ARBRE



TALLERKENAKSEL

SCHEIBE ACHSE
DISC SHAFT
RONDELLE ARBRE

Pos.	Qty.	Part nr.	Benævnelse	Bezeichnung	Description	Designation
1	2	72378	LEJE-BLOK KPL.	LAGER	BEARING	FIXATION
2	3	72386	TALLERKEN Ø660x8 GLAT	SCHEIBE	DISC, SMOOTH	RONDELLE
3	3	72387	TALLERKEN Ø660x8 TAKKET	SCHEIBE GEZAHNT	DISC, NOTCHED	DISQUE DENTÉ
4	1	72498	SPÆNDESTYKKE FOR ENDESKIVE	SPANNSTÜCK	PLATE	PIÈCE DE SERRAGE
5	1	72499	SKIVE HVÆLVET 15mm	SCHEIBE	WASHER	RONDELLE
6	3	72377	MELLESTYKKE	ABSTANDS BÜCHSE	SPACER	BAGUE DE DISTANCE
7	1	72370	FIRK-AKSEL MED MØTRIK. 6 TALL	ACHSE	SHAFT	ARBRE
8	4	92340	BOLT 20x140 8.8 GALV.	SCHRAUBE	SCREW	BOULON
9	4	90851	SKIVE Ø22-Ø52-4	UNTERLEGSCHIEBE	WASHER	RONDELLE DE SERRAGE
10	4	92052	MØTRIK M 20 SELVLÅS. GALV. 8	MUTTER SELBSTGESICHERT	SELF-LOCKING NUT	ECROU DE SECURITE



T-RING PÅ AKSEL, 300

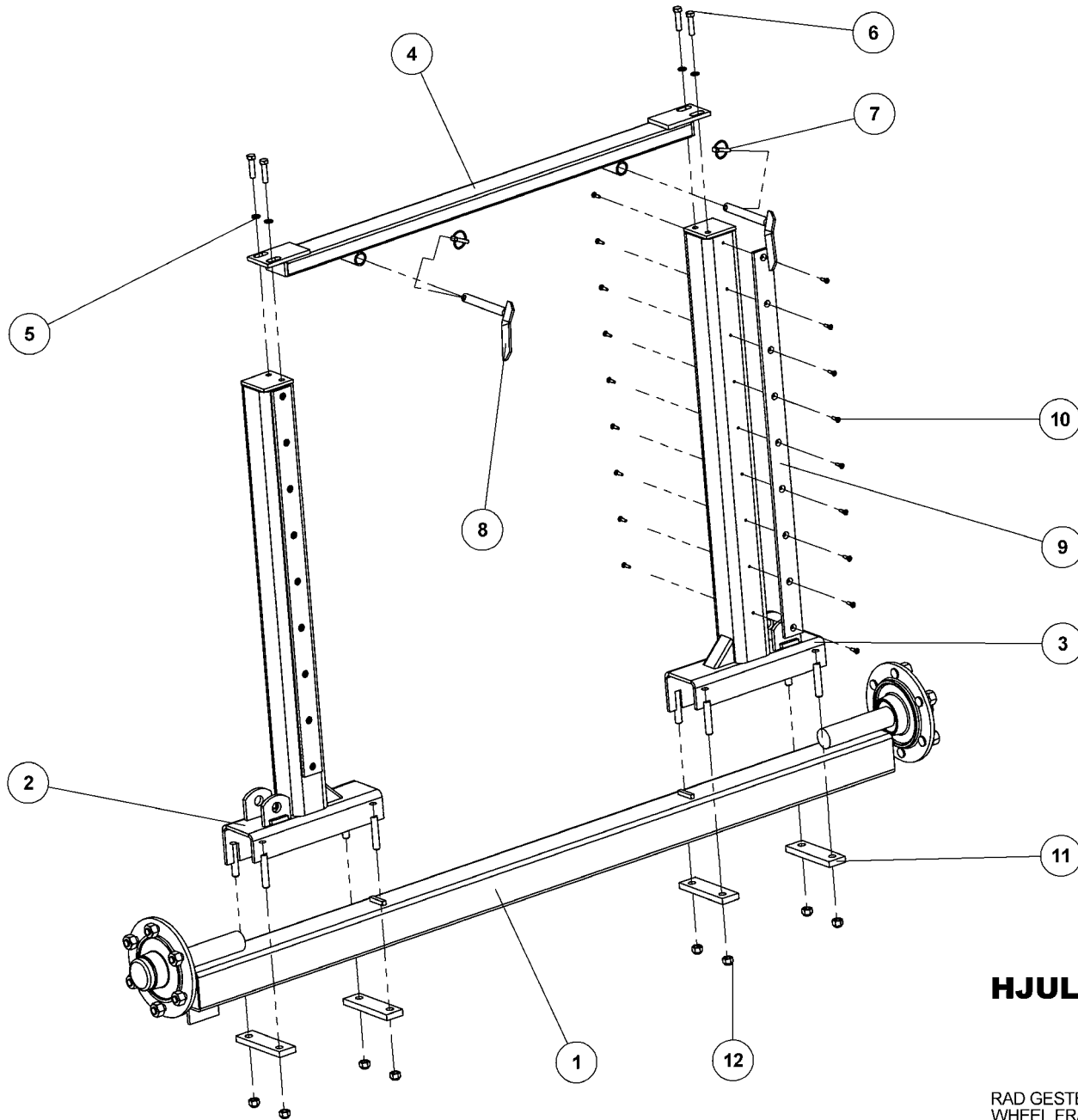
SATZ RINGE FÜR DIE ACHSE
SHAFT RING SET
ANNEAUX SUR ARBRE



T-RING PÅ AKSEL, 300

SATZ RINGE FÜR DIE ACHSE
SHAFT RING SET
ANNEAUX SUR ARBRE

Pos.	Qty.	Part nr.	Benævnelse	Bezeichnung	Description	Designation
1	1	76465	AKSEL Ø 50 X 2965	ARBRE	SHAFT	ACHSE
2	2	12391	KOMPLET Y-LEJE FY 50 TL	KOMPLETTES Y-LAGER	COMPLETE Y-BEARING	PALIER-Y COMPLET
3	1	12390	KOMPLET Y-LEJE SY 50 TL	KOMPLETTES Y-LAGER	COMPLETE Y-BEARING	PALIER-Y COMPLET
4	4	90674	SKIVE Ø52-Ø92-8	UNTERLEGSCHIEBE	WASHER	RONDELLE DE SERRAGE
5	19	90875	T-RING Ø600MM. M. FIRK. -NAV 69 MM	T-RINGE	T-RING	ANNEAU-T
6	1		Firk-rør 60x60x4-1462			
7	1		Firk-rør 60x60x4-1308			
8	3		FIRKANT-RØR 70X70X4-15	VIERKANT ROHR	SQUARE TUBE	TUBE CARRÉ
9	17		FIRKANT-RØR 70X70X4-60	VIERKANT ROHR	SQUARE TUBE	TUBE CARRÉ
10	1		FIRKANT-RØR 70X70X4-20	VIERKANT ROHR	SQUARE TUBE	TUBE CARRÉ



HJULOPHÆNG - AXR-E

RAD GESTELL
WHEEL FRAME
CADRE DE ROUE

79215

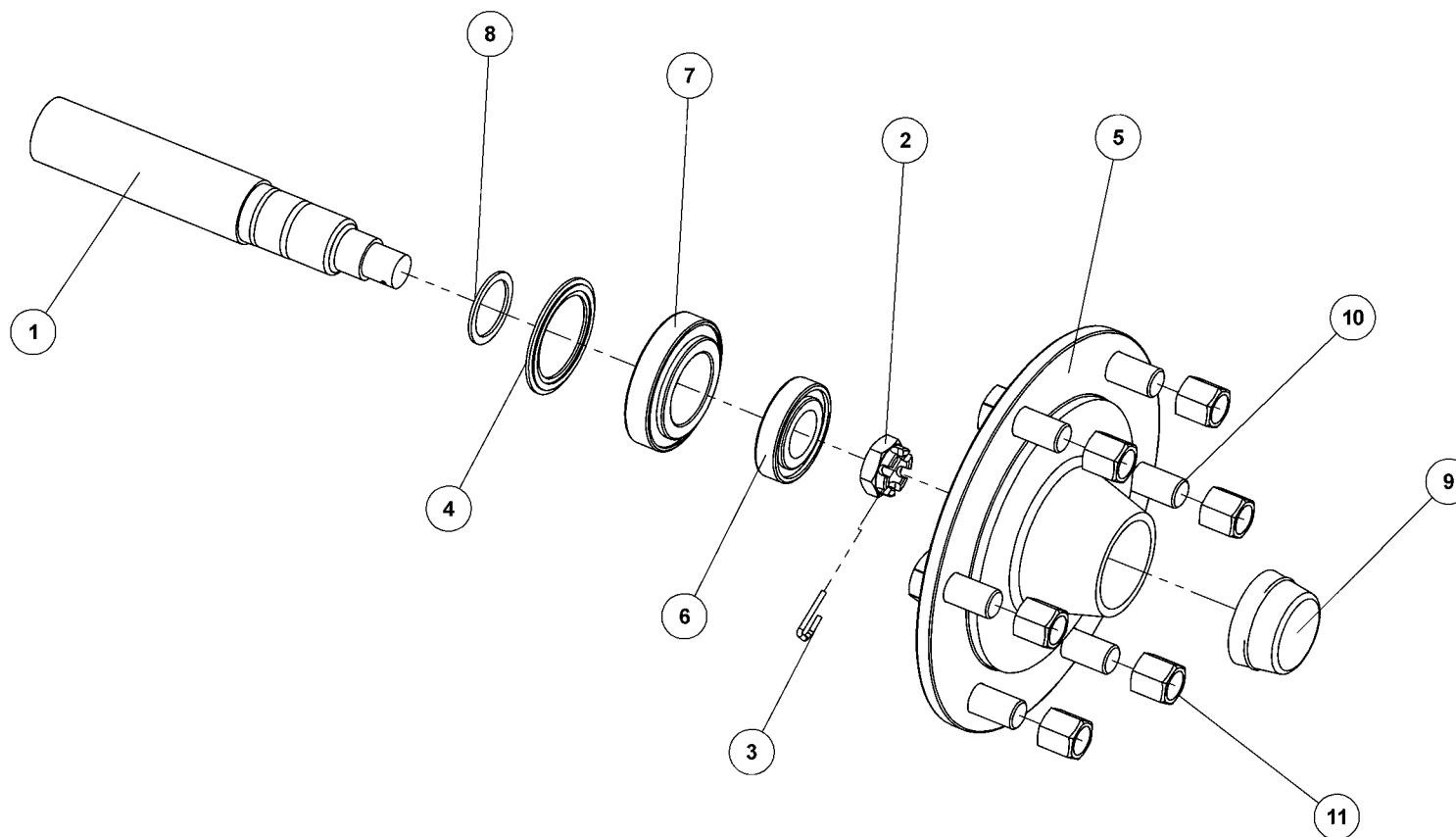


HJULOPHÆNG - AXR-E

79215

RAD GESTELL
WHEEL FRAME
CADRE DE ROUE

Pos.	Qty.	Part nr.	Benævnelse	Bezeichnung	Description	Designation
1	1	79214	HJULBJÆLKE AXR-E	RAD BALKEN	WHEEL BEAM	POUTRE A ROUE
2	1	79212	HOLDER FOR HJULBJÆLKE, HØJRE	RAD BEIN	WHEEL LEG	JAMBE A ROUE
3	1	79213	HOLDER FOR HJULBJÆLKE, VENSTRE	RAD BEIN	WHEEL LEG	JAMBE A ROUE
4	1	79216	AFSTANDSBJÆLKE FOR HJULOPHÆNG	ABSTANDSSTÜCK	SPACER	ENTRETOISE
5	4	90669	SKIVE Ø13-Ø24-2,5	UNTERLEGSSCHEIBE	WASHER	RONDELLE DE SERRAGE
6	4	92297	BOLT 12x50 8.8 GALV.	SCHRAUBE	SCREW	BOULON
7	2	90680	RINGSPLIT Ø 8X40 FLAD	RINGSPLINT FLACH	LINCH PIN, FLAT	GOUPILLE PLATE
8	2	75503	NAGLE H Ø20X145(160)	BOLZEN	PIN	AXE
9	4	26330	NYLONSKINNE 1000X55X8	NYLONSCHIENE	NYLON GASKET	RAIL EN NYLON
10	36	92415	TAPTITE M6X20 US	TAPTITE	TAPTITE M6X20 US	TAPTITE
11	4	14401	SPÆNDEPLADE Ø17,5-102,5-50X15-170	PLATTE	PLATE	PLAQUE
12	8	92051	MØTRIK M16 SELVLÅS. GLV.8	MUTTER	SELF-LOCKING NUT	ÉCROU



NAV KPL. FAD- Ø50/A245- FL 45-6

NABE
HUB
MOYEU

23450



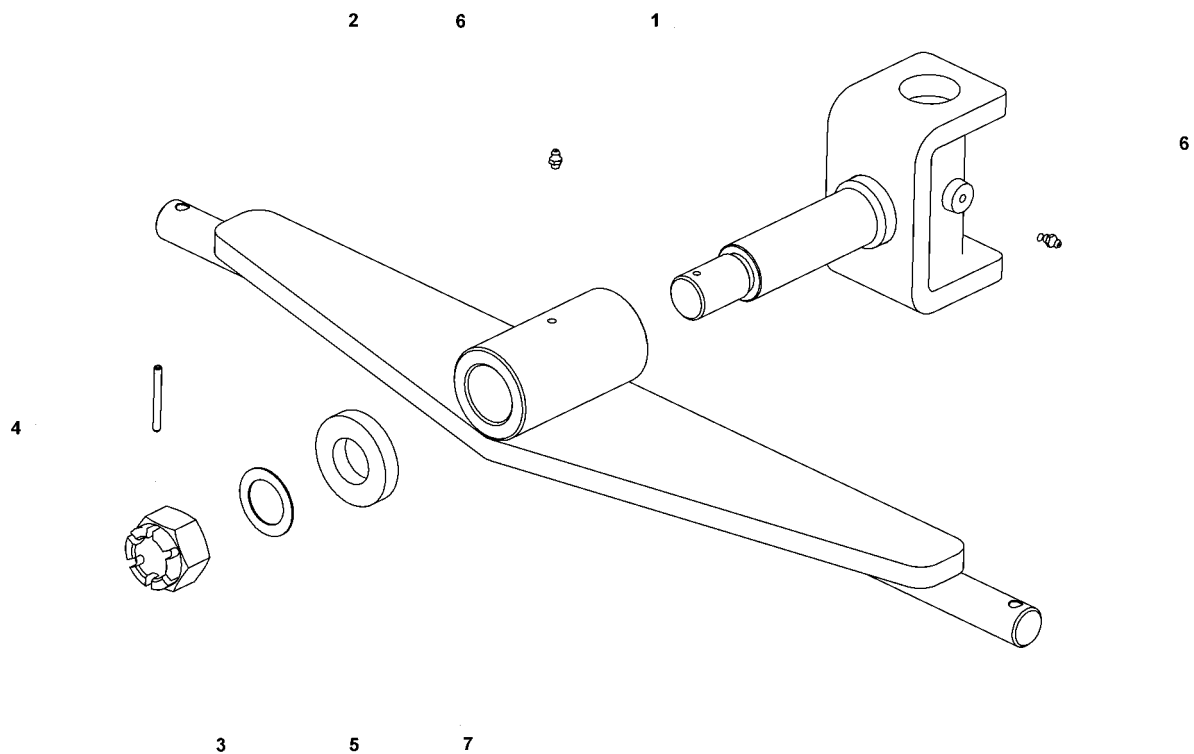
NAV KPL. FAD- Ø50/A245- FL 45-6

23450

NABE
HUB
MOYEU

Pos.	Qty.	Part nr.	Benævnelse	Bezeichnung	Description	Designation
1	1	23441	AKSEL Ø50 FOR FAD NAV 23450	WELLE	SHAFT	ARBRE
2	1	23436	KRONEMØTRIK FOR FAD NAV 23450	ACHSENMUTTER	SHAFT NUT	ÉCROU D'ARBRE
3	1	23435	SPLIT FOR FAD NAV 23450	SPLINTE	SPLIT PIN	GOUPILLE
4	1	23447	TÆTNINGSRING FOR FAD NAV 23450	DICHTUNGSRING	SEAL	BAGUE D'ÉTANCHÉITÉ
5	1	23442	NAVHUS FOR FAD- Ø50/A245	NABEGEHÄUSE	HUB HOUSING	BOÎTE DE MOYEU
6	1	80843	LEJE TYPE 30206- FL 45-6	LAGER	BEARING	FIXATION
7	1	80844	LEJE TYPE 30209- FL 45-6	LAGER	BEARING	FIXATION
8	1	23446	SKIVE Ø56/Ø45.5X2 FOR FAD NAV 23450	SCHEIBE	WASHER	RONDELLE
9	1	23449	NAVKAPSEL FOR FAD NAV 23450	NABEKAPSEL	HUB CAP	BOÎTE DE MOYEU
10	6	23452	NAVOLT M18X40	SCHRAUBE	SCREW	BOULON
11	6	23453	NAVMØTRIK M18	MUTTER	NUT	ÉCROU

**Indgår i hjulbjælke 79214 under hjulophæng 79215
Ingeht in Rad Balken 79214 unter Rad Gestell 79215
Included in Wheel Beam 79214 in Wheel frame 79215
Compris dans Poutre a roue 79214 sous Cadre de roue 79215*



TRÆK KOMPLET AXR-E

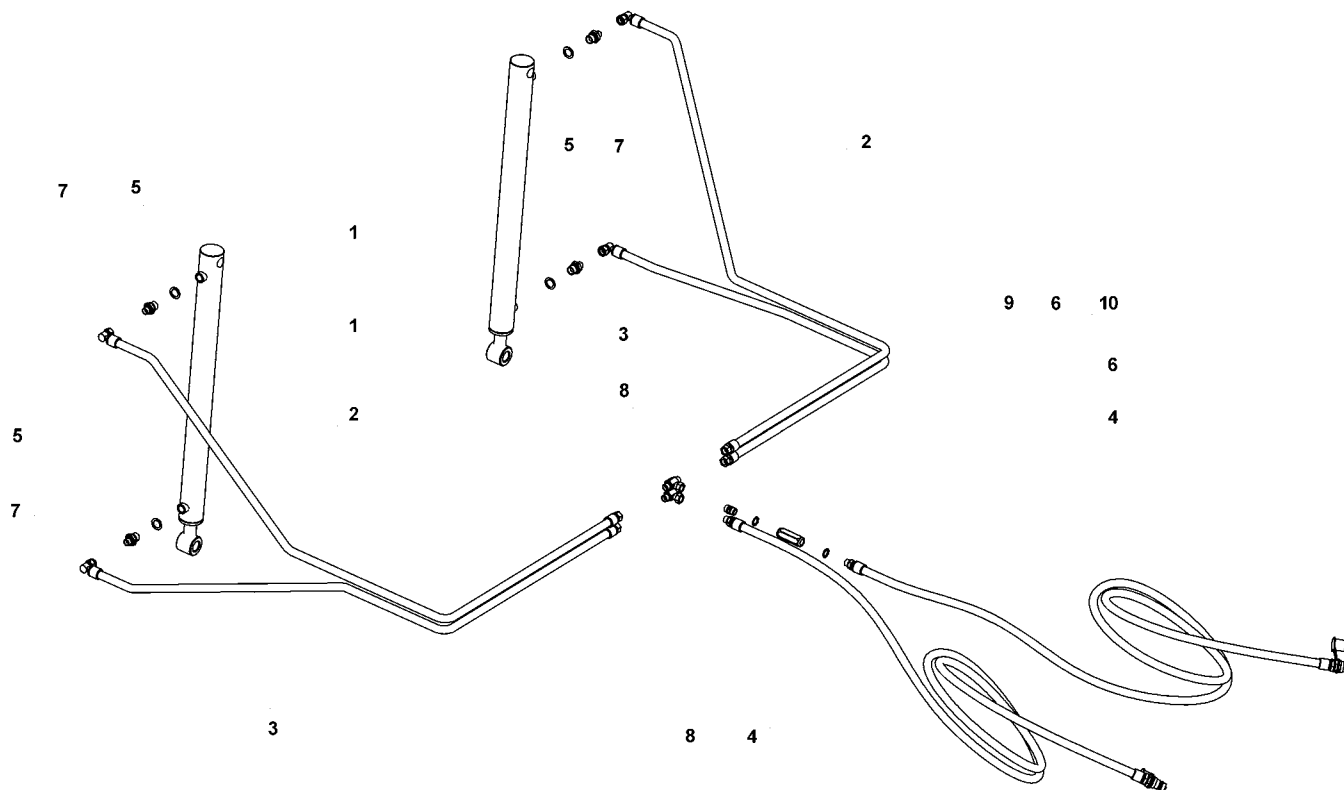
ZUG
DRAWBAR
ATTELAGE



TRÆK KOMPLET AXR-E

ZUG
DRAWBAR
ATTELAGE

Pos.	Qty.	Part nr.	Benævnelse	Bezeichnung	Description	Designation
1	1	79234	TRÆK NAV	ZUG	DRAWBAR HUB	ATTELAGE
2	1	79231	TRÆK KAT. 3 AXR-E	ZUG	DRAWBAR	ATTELAGE
3	1	72384	AKSELMØTRIK M39x3, NV 60 GLV. KI:8	ACHSENMUTTER	SHAFT NUT	ÉCROU D'ARBRE
4	1	90688	RØRSTIFT Ø 6X60 MM	ROHRSTIFT	SPLIT PIN	AXE TUBULAIRE
5	1	90635	SKIVE Ø40-Ø60-1,5	SCHIBE ROSTFREI	WASHER	RONDELLE INROUILLABLE
6	2	90721	SMØRENIPPEL M8x1	SCHMIERNIPPEL	GREASE NIPPLE	GRAISSEUR
7	1	72264	TOPSKIVE TIL CENTERNAGLE	SCHIBE FÜR ZENTRALNAGEL	TOP WASHER FOR CENTER PIN	RONDELLE DE SOMMET POUR MOYEU CENTRAL



HYDRAULIK TIL HJULSTEL

AXR-E

HYDRAULIK FÜR RAD GESTELL
HYDRAULICS FOR WHEEL FRAME
HYDRAULIQUE CADRE DE ROUE

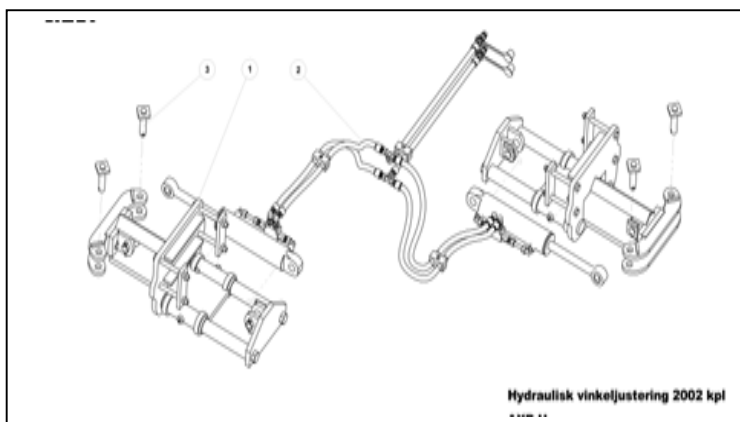
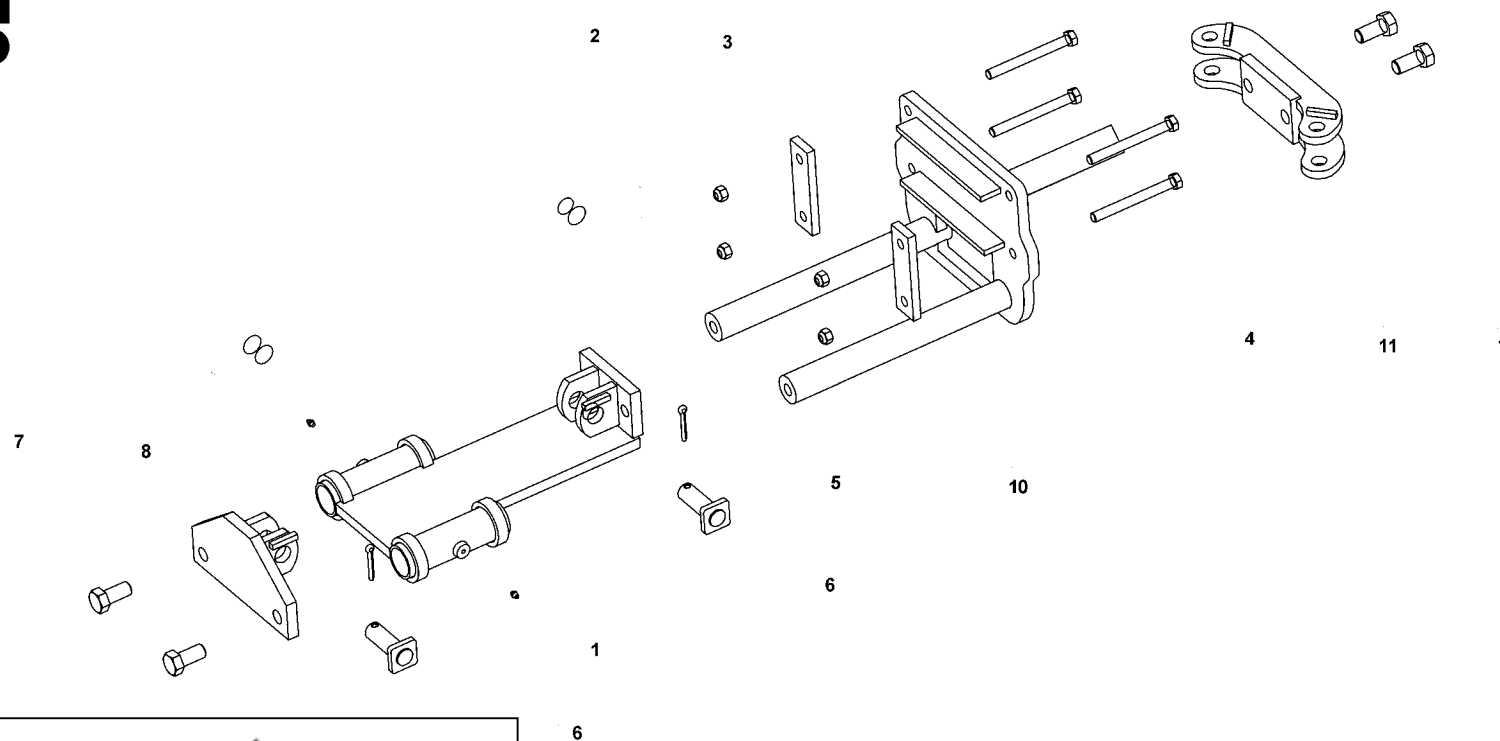


HYDRAULIK TIL HJULSTEL

AXR-E

HYDRAULIK FÜR RAD GESTELL
HYDRAULICS FOR WHEEL FRAME
HYDRAULIQUE CADRE DE ROUE

Pos.	Qty.	Part nr.	Benævnelse	Bezeichnung	Description	Designation
1	2	91843	CYLINDER 50/30/600 ø25 L=800	ZYLINDER	CYLINDER	CYLINDRE
2	2	79251	SLANGE VINKEL 3/8 + LIGE 3/8 L=1650 MM	SCHLAUCH	HOSE	TUYAU
3	2	79252	SLANGE VINKEL 3/8 + LIGE 3/8 L=1750	SCHLAUCH	HOSE	TUYAU
4	2	79253	SLANGE HAN + LIGE 3/8 L=5100	SCHLAUCH	HOSE	TUYAU
5	4	91029	1/2" BONDED SEALS PAKRING	BONDED SEALS PACKRING	BONDED SEAL WASHER	JOINT BONDED SEALS
6	5	91028	3/8" BONDED SEALS PAKRING	BONDED SEALS PACKRING	BONDED SEAL WASHER	JOINT BONDED SEALS
7	4	91074	BRYSTNIPPEL 1/2"RG /3/8"RG GALV	VERSCHRAUBUNG	HEXAGON NIPPLE CONNECTOR	RACCORD DE JONCTIONS MÂLES
8	2	91014	T-STYKKE 3/8"BSP MA/MA/FEMALE	T-STÜCK	T-PIECE	T-PIECE
9	1	91002	BRYSTNIPPEL 3/8"RG / 3/8"RG GALV	VERSCHRAUBUNG	HEXAGON NIPPLE CONNECTOR	RACCORD DE JONCTIONS MÂLES
10	1	91315	DRØVLE KONTRA 3/8" - 2,5 MM BLÆND	CLAPET DE BLOCAGE PILOTE	THROTTLE AND CHECK VALVE, CAP	DROSSEL KONTRA



**Vinkeljustering til en side u/hyd.
AXR-H**



Vinkeljustering til en side u/hyd.

AXR-H

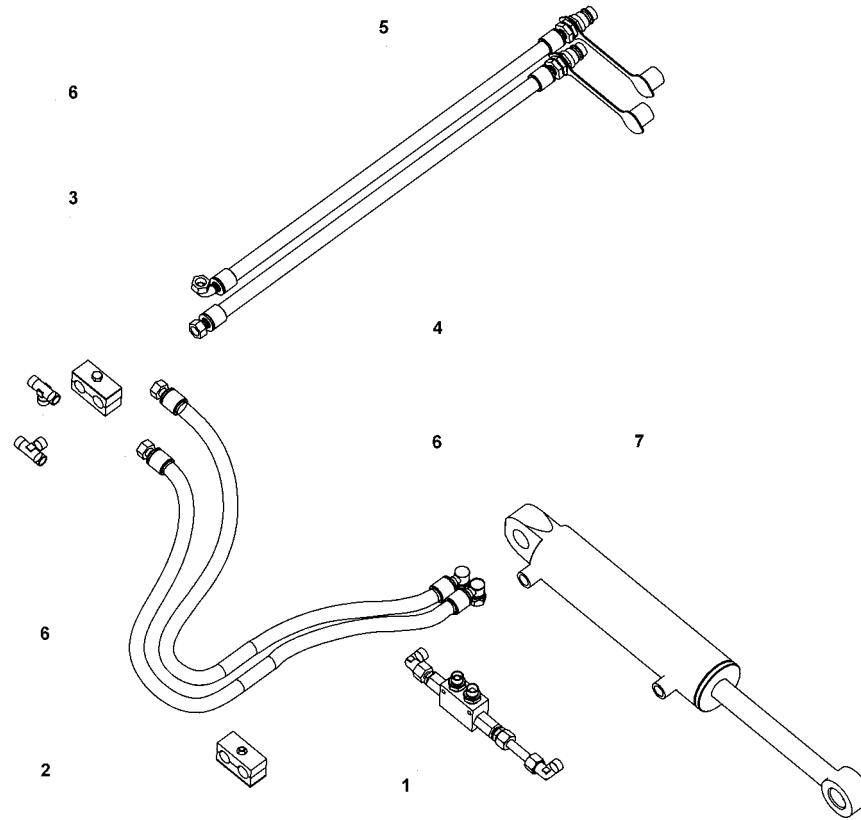
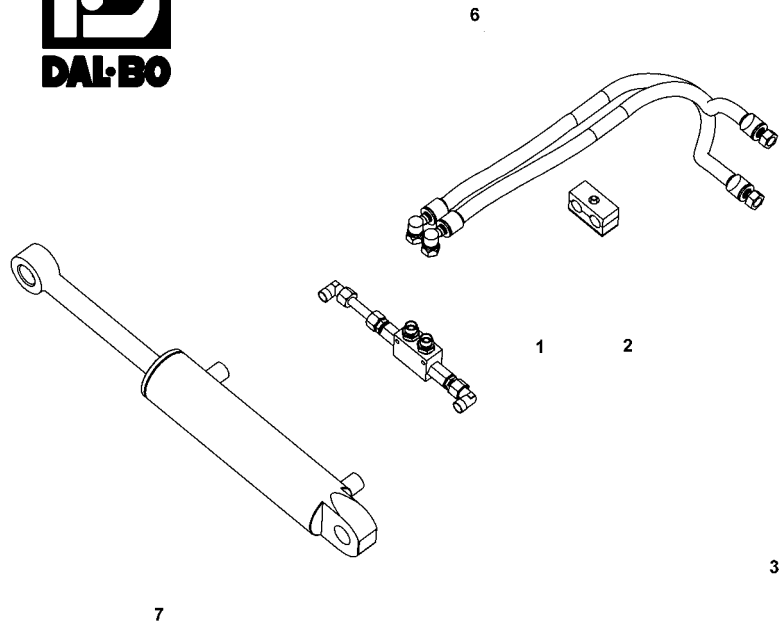
Pos.	Qty.	Part nr.	Benævnelse	Bezeichnung	Description	Designation
1	2	90721	SMØRENIPPEL M8x1	SCHMIERNIPPEL	GREASE NIPPLE	GRAISSEUR
2	4	92051	MØTRIK M16 SELVLÅS. GLV.8	MUTTER	SELF-LOCKING NUT	ÉCROU
3	2	73403	SPÆNDEPLADE_Ø17,5-100,5	PLATTE	PLATE	PLAQUE
4	4	92328	BOLT 16x160 8.8 GALV.	SCHRAUBE	SCREW	BOULON
5	2	90677	SPLIT 8X50 MM GALV.	SPLINT	SPLIT PIN	GOUPILLE
6	2	74311	NAGLE F Ø30X70(98)	BOLZEN	PIN	AXE
7	4	92427	BOLT 24x50 GALV 8.8 (SÆTBOLT)	SCHRAUBE	SET SCREW	BOULON
8	1	74695	Spændeplade m/cylinderfæste	PLATTE	FASTENING PLATE	PLAQUE
9	1	74435	Middeltel til cylinderfæste	HÄLTER	BRACKET	SUPPORT
10	1	74433	Øverste cylinderfæste	OBERSTE ZYLINDERBEFESTIGUNG	UPPER CYLINDER BRACKET	FIXATION DE CYLINDRE SUPÉRIEURE
11	1	74434	Nederste cylinderfæste	INNERE ZYLINDERBEFESTIGUNG	BOTTOM CYLINDER BRACKET	FIXATION DE CYLINDRE BAS



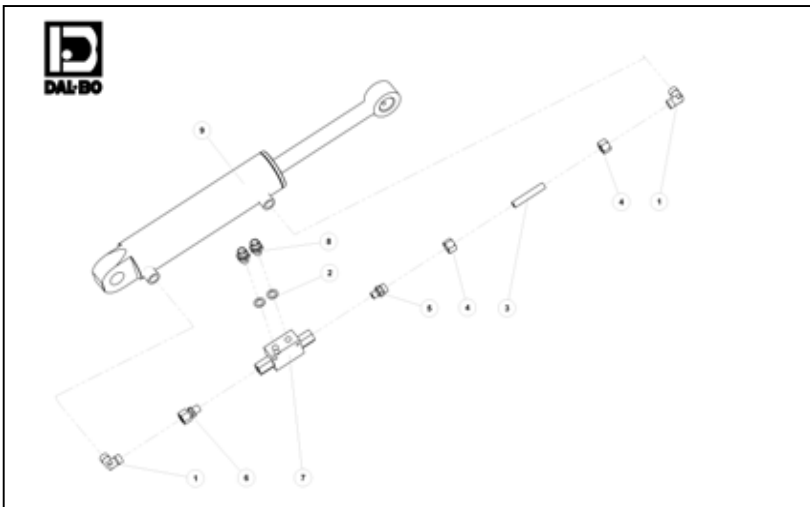
Hydraulisk vinkeljustering 2002 kpl

AXR-H

Pos.	Qty.	Part nr.	Benævnelse	Bezeichnung	Description	Designation
1	2	74233	Vinkeljustering til en side u/hyd.			
2	1	74234	Hyd. til vinkeljustering	HYD. WINKELREGULIERUNG	HYD. ANGLE ADJUSTMENT	AJUSTAGE D'ANGLE HYD.
3	4	72275	NAGLE F Ø25X85(113)	BOLZEN	PIN	AXE



**Hyd. til vinkeljustering
AXR-H**





Hyd. til vinkeljustering

AXR-H

Pos.	Qty.	Part nr.	Benævnelse	Bezeichnung	Description	Designation
1	2	74859	Fittings på cylinder			
2	3	91309	PLASTKLAMME, BOLT, DÆKPLADE 3/8" KPL	PLASTIKHAKEN, BOLZEN, DECKPLATTE	PLASTIC HOSE CLAMP, SCREW, COVER	CROCHET EN PLASTIQUE, BOULON, COUVRE-PLANCHE
3	2	91006	T-STYKKE M18X1.5 P-TV 12L	T-STÜCK	T-PIECE	T-PIECE
4	1	74843	Slange, tilslutning for vinkeljustering	SCHLAUCH	HOSE	TUYAU
5	1	74842	Slange, tilslutning for vinkeljustering	SCHLAUCH	HOSE	TUYAU
6	4	74846	Slange, T-stykke - pilot ventil	SCHLAUCH	HOSE	TUYAU
7	2	91850	CYLINDER 70/30 x 205	ZYLINDER	CYLINDER	CYLINDRE



Pos.	Qty.	Part nr.	Benævnelse	Bezeichnung	Description	Designation
1	2	91005	Vinkel 3/8" x M18s	WINKEL	CONNECTOR	ANGLE
2	2	91027	1/4" BONDED SEALS PAKRING	BONDED SEALS PACKRING	BONDED SEAL WASHER	JOINT BONDED SEALS
3	1		Stålrør Ø12x1.5	ROHR	TUBE	TUBE
4	2	91103	OMLØBER M/SKÆRERING M18	VERSCHRAUBUNG	ADAPTOR	RACCORD
5	1	91045	LIGE FORSKRUNING M18 x 1/4"	GERADE VERSCHRAUBUNG	STRAIGHT CONNECTION	JOINT DROIT
6	1	91114	Lige forskrning 1/4" male / M18 female	GERADE VERSCHRAUBUNG	STRAIGHT CONNECTION	JOINT DROIT
7	1	51311	PILOTSTYRET KONTRAVENTIL 1/4 - DOBBELT	PILOTGESTEUERTES SPERRVENTIL 1/4 - DOBBELT	PILOT-OPERATED CHECK VALVE, DOUBLE	CLAPET DE BLOCAGE PILOTE DOUBLE
8	2	91000	BRYSTNIPPEL 1/4"RG / 3/8"RG GALV	VERSCHRAUBUNG	HEXAGON NIPPLE CONNECTOR	RACCORD DE JONCTIONS MÂLES
9	1	91850	CYLINDER 70/30 x 205	ZYLINDER	CYLINDER	CYLINDRE