



# **Reservedele Spareparts Ersatzteile Pieces**

**Minimax  
950/1030  
Serie: 54162-xxxxx**

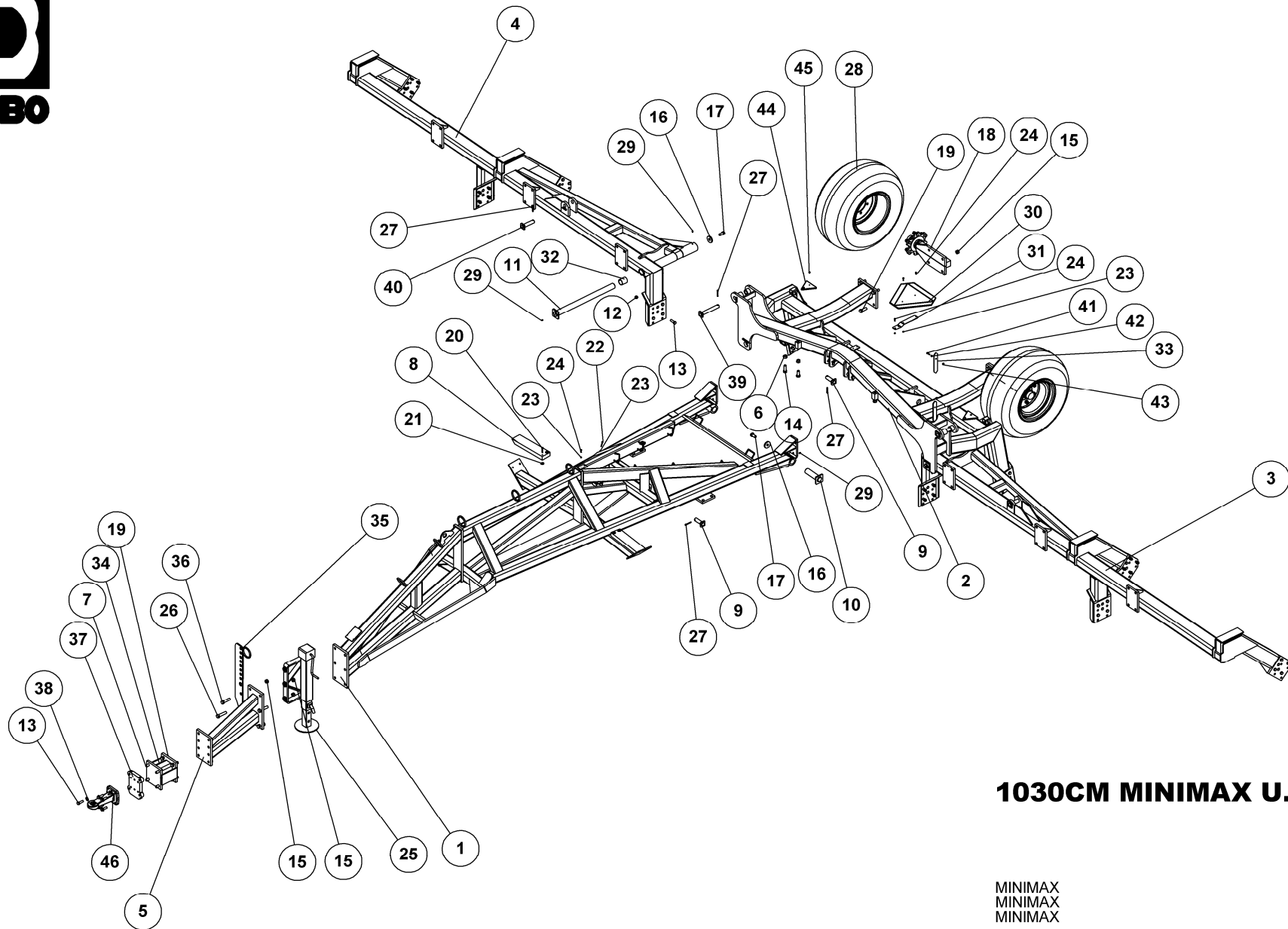
# Indholdsfortegnelse,

Table of Contents, Inhaltsverzeichnis, Table des matières

<b>RESERVEDELSLISTENS OPBYGNING, THE CONSTRUCTION OF THE SPAREPARTSLIST .....</b>	<b>3</b>
<b>MINIMAX 1030 .....</b>	<b>4</b>
TRÆK FLANGE, ZUG, DRAWBAR, ATTELAGE .....	7
NAV KPL. MONROC Ø60/A445, NABE, HUB, MOYEU.....	8
GODS PÅ AKSEL SIDE CAMBRIDGE 50, METAL ON SHAFT, GIESSGUT AUF WELLEN, METAL SUR ARBRES .....	10
950+1030.....	11
GODS PÅ AKSEL CROSSKILL 48/53, METAL ON SHAFT, GIESSGUT AUF WELLEN, METAL SUR ARBRES .....	12
950+1030.....	13
GODS PÅ AKSEL SNOWFLAKE 50, METAL ON SHAFT, GIESSGUT AUF WELLEN, METAL SUR ARBRES.....	14
GODS PÅ AKSEL CROSS COMBI 55, METAL ON SHAFT, GIESSGUT AUF WELLEN, METAL SUR ARBRES .....	16
HYDRAULIK.....	18
<i>Vippecyliner 950/1030, tilting cylinder, kippzylinder, verrin de basculement .....</i>	<i>18</i>
<i>Sammenklap 950/1030, folding cylinder, aus/zusammenklappen Zylinder, verrin de repliage.....</i>	<i>20</i>
<b>EKSTRAUDSTYR, OPTIONS, ZUSATZAUSRÜSTUNG, ACCESSOIRES EN OPTION .....</b>	<b>22</b>
CRACKERBOARD 950, CRACKERBOARD, .....	22
HYDRAULIK.....	24
<i>Crackerboard 950/1030.....</i>	<i>24</i>
LYS, LIGHT SET, BELEUCHTUNGSANLAGE, ENSEMBLE DE PHARES .....	26

## Reservedelslistens opbygning, the construction of the sparepartslist

<p>Reservedelstegningerne tager udgangspunkt i en Minimax 1030. Ved de øvrige modeller er der udarbejdet en ekstra reservedelsliste hvor i forskellene som hoveddrammer mm. fremgår</p>	<p>The spare parts drawings have there point of origin in a Minimax 1030. For the other models there is made an extra spare parts list, where the differences is shown.</p>	<p>Die Ersatzteilzeichnungen sind ursprünglich von der Minimax 1030. Für die anderen Typen gibt es eine separate Ersatzteilliste, die Unterschiede aufzeigt.</p>	<p>Les dessins des pièces détachées sont basés sur un Minimax. Pour les autres modèles une liste supplémentaire de pièces est établie où les différences sont montrées.</p>
<p>For deres sikkerhed samt for funktionsdygtigheden af deres maskine, bør der kun anvendes originale Dal-bo reservedele til deres maskine</p> <p>Når de bestiller reservedele bør de altid informere om:</p> <ul style="list-style-type: none"> <li>• Reservedelsnummer</li> <li>• Maskinens typenummer</li> <li>• Antal styk af reservedelen</li> </ul>	<p>For your safety and for the functions of the mashing, you should only use original spare parts for m Dalbo.</p> <p>When you order spare parts, you should always inform about:</p> <ul style="list-style-type: none"> <li>• Spare part number</li> <li>• The mashing type number</li> <li>• Amount of spare parts pieces</li> </ul>	<p>Zu Ihrer Sicherheit und zur einwandfreien Funktion ihres Gerätes sollten sie unbedingt nur original DAL-BO Ersatzteile verwenden.</p> <p>Wenn sie Ersatzteile bestellen bitte folgendes beachten:</p> <ul style="list-style-type: none"> <li>• Ersatzteil-Nummer</li> <li>• Geräte-Nummer und -typ</li> <li>• Anzahl der Ersatzteile</li> </ul>	<p>Pour votre sécurité et pour les fonctions du matériel, vous devez utiliser uniquement des pièces détachées d'origine DALBO.</p> <p>Lorsque vous commandez vos pièces détachées, vous devez toujours nous indiquer :</p> <ul style="list-style-type: none"> <li>• Le numéro de la pièce</li> <li>• Le type de la machine</li> <li>• La quantité des pièces détachées.</li> </ul>



**1030CM MINIMAX U. G/A/H**

MINIMAX  
MINIMAX  
MINIMAX

**23496**

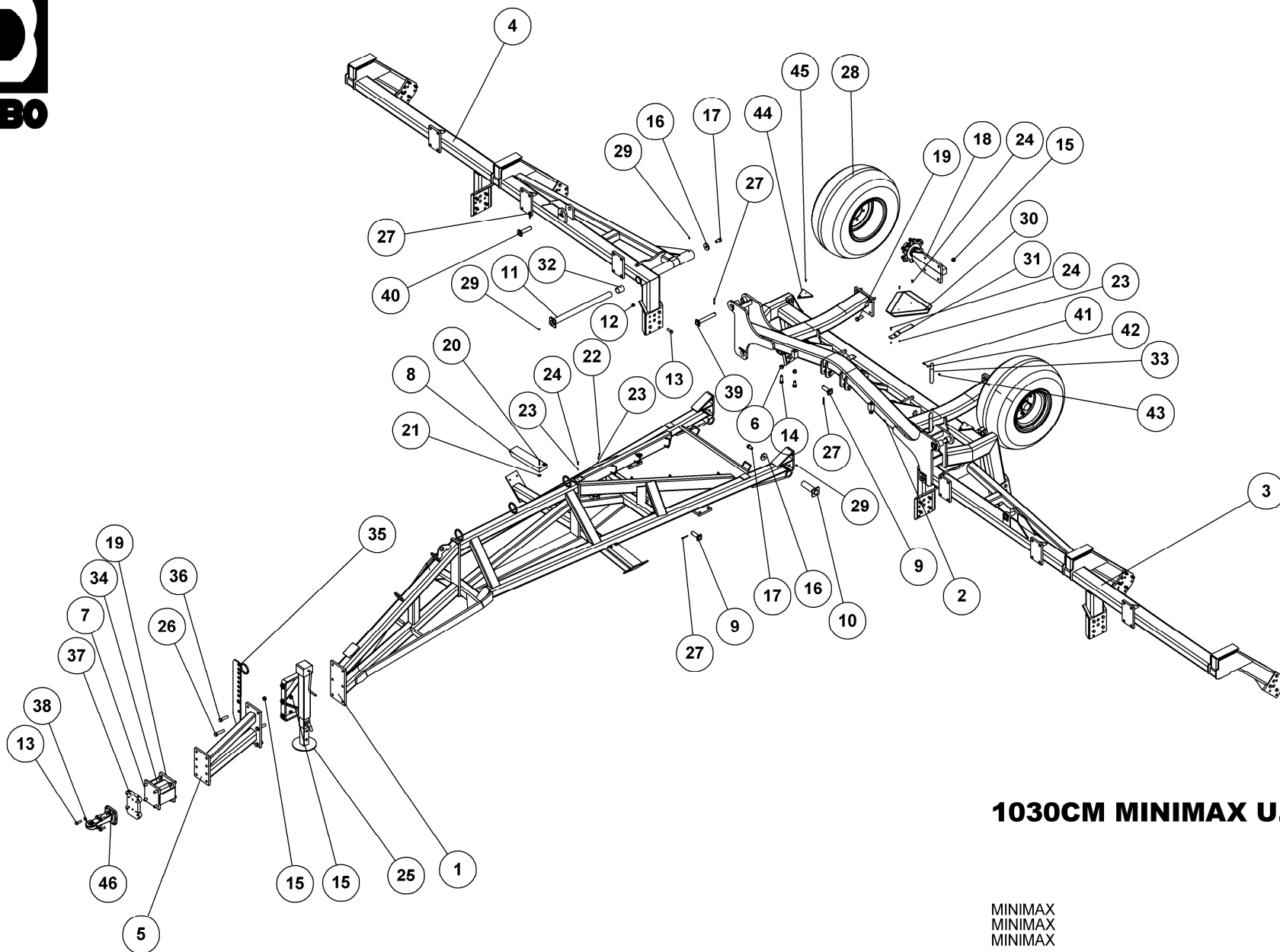


# 1030CM MINIMAX U. G/A/H

23496

MINIMAX  
MINIMAX  
MINIMAX

Pos.	Qty.	Part nr.	Benævnelse	Bezeichnung	Description	Designation
1	1	37255	TRÆK 9.50, 10.30	ZUG	DRAWBAR	ATTELAGE
2	1	23493	MIDTERSEKTION MINIMAX 1030	MITTLERE SEKTION	MIDDLE SECTION	SECTION CENTRALE
3	1	23495	SIDSEKTION VENSTRE 1030	SEITENSEKTION LINKS	SIDE SEKTION LEFT	SECTION LATÉRALE GAUCHE
4	1	23494	SIDSEKTION HØJRE 1030	SEITENSEKTION RECHTS	SIDE SEKTION RIGHT	SECTION LATÉRALE DROITE
5	1	37252	TRÆK, MELLESTYKKE	ZUG	DRAWBAR	ATTELAGE
6	4	92032	MØTRIK M20 GALV. kl.8	MUTTER	NUT	ÉCROU
7	6	92335	BOLT 20x50 8.8 GALV. (SÆTBOLT)	SCHRAUBE	SET SCREW	BOULON
8	2	37685	GODS HVILER STÅLTROMLE	STÜTZE	SUPPORT	FIXATION
9	4	71384	NAGLE F Ø30X80(108)	BOLZEN	PIN	AXE
10	2	37361	NAGLE F Ø50X170(185)M20 ind.	BOLZEN	PIN	AXE
11	2	37359	NAGLE F Ø50X690(705)M20 ind.	BOLZEN	PIN	AXE
12	40	92051	MØTRIK M16 SELVLÅS. GLV.8	MUTTER	NUT	ÉCROU
13	46	92317	BOLT 16X50 MM 8.8 GALV.	SCHRAUBE	SCREW	BOULON
14	2	92346	BOLT 20x60 8.8 GALV. (SÆTBOLT)	SCHRAUBE	SET SCREW	BOULON
15	18	92052	MØTRIK M 20 SELVLÅS. GALV. 8	MUTTER SELBSTGESICHERT	SELF-LOCKING NUT	ÉCROU DE SÉCURITÉ
16	4	74529	SKIVE Ø21-Ø69-10	UNTERLEGSSCHEIBE	WASHER	RONDELLE DE SERRAGE
17	4	92349	BOLT 20x40 8.8 GALV. (SÆTBOLT)	SCHRAUBE	SCREW	BOULON
18	2	25220	NAV MED FLANGE	NABE	HUB	MOYEU
19	14	92334	BOLT 20x60 8.8 GALV.	SCHRAUBE	SCREW	BOULON
20	4	92266	BOLT 8x50 8.8 GALV.	SCHRAUBE	SCREW	BOULON
21	4	90655	SP.SKIVE M8 Ø30/8,5X1,25 GLV.	UNTERLEGSSCHEIBE	WASHER	RONDELLE DE SERRAGE
22	2	92252	BOLT 6x45 8.8 GALV.	SCHRAUBE	SCREW	BOULON
23	8	92027	MØTRIK M6 GALV. kl. 8	MUTTER	NUT	ÉCROU
24	6	92249	BOLT 6X25 GALV. DIN 7985	SCHRAUBE	SCREW	BOULON
25	1	37245	MAXIROLL STØTTEBEN 2500 KG	STÜTZFUSS	JACK	BÉQUILLE
26	2	92372	BOLT 20x90 8.8 GALV.	SCHRAUBE	SCREW	BOULON
27	8	90677	SPLIT 8X50 MM GALV.	SPLINT	SPLIT PIN	GOUPILLE
28	2	25259	HJUL KPL. 400/60-15.5 14 PLY	RAD	WHEEL	ROUE
29	6	90721	SMØRENIPPEL LIGE M8x1 MM	SCHMIERNIPPEL	GREASE NIPPLE	GRAISSEUR
30	1	34213	ADVARSELSTREKANT - STOR	WARN DREIECK	WARNING TRIANGLE	ECRITEAU AVERTISSEUR
31	1	34222	ADVARSELSTREKANT BESLAG	BESCHLAG	MOUNTING PLATE	FIXATION
32	4	91900	GLACIERLEJE PM5060DX	GLEITLAGER	PLAIN BEARING	PALIER ENDURCI
33	1	37581	PENDUL	PENDEL	PENDULUM	PENDULE
34	1	37257	TRÆKFORLÆNGER 200 MM	VERLÄNGERUNGSTÜCK FÜR DEN AXR-H ZUG	EXTENSION PIECE FOR AXR-H LINKAGE	RALLONGE POUR ATTELAGE
35	1	37242	SLANGEHOLDER	SCHLAUCHHALTER	HOSE CLAMP	SUPPORT DE TUYAU
36	2	92336	BOLT 20 X 80 8.8 GALV.	SCHRAUBE	SCREW	BOULON
37	1	37699-1	GEVIND SVEJSEPLADE F/ROCKING	BESCHLAG	MOUNTING PLATE	FIXATION
38	6	90663	SKIVE Ø17/Ø35X2 MM	SCHEIBE	WASHER	RONDELLE
39	2	37530	NAGLE F Ø30X190(218)	BOLZEN	PIN	AXE
40	2	37529	NAGLE F Ø30X110(138)	BOLZEN	PIN	AXE
41	1	92261	BOLT 8x30 8.8 GALV.	SCHRAUBE	SCREW	BOULON
42	1	92028	MØTRIK M8 GALV. 8.8	MUTTER	NUT	ÉCROU
43	1	92048	MØTRIK M8 SELVLÅS. GLV.8	MUTTER	SELF-LOCKING NUT	ÉCROU
44	2	90923	REFLEX RØD JUR 472 PLAST	REFLEX	REFLEX	REFLET
45	4	92401	GALOPSKRUE PZD. L/H 4.8 x 16	TAPTITE	TAPTITE	TAPTITE
46	1	25245	SCHARMÜLLER Ø40 MM - 2000 KG	ZUG	DRAWBAR EYE	CROCHET D'ATTELAGE



**1030CM MINIMAX U. G/A/H**

MINIMAX  
MINIMAX  
MINIMAX

**23496**

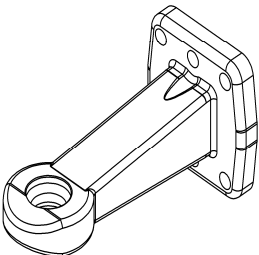
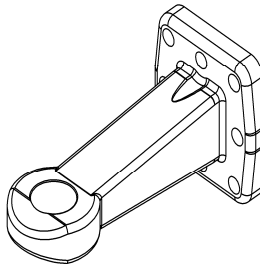
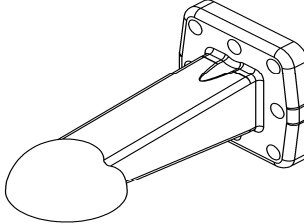
# 950CM MINIMAX U. G/A/H

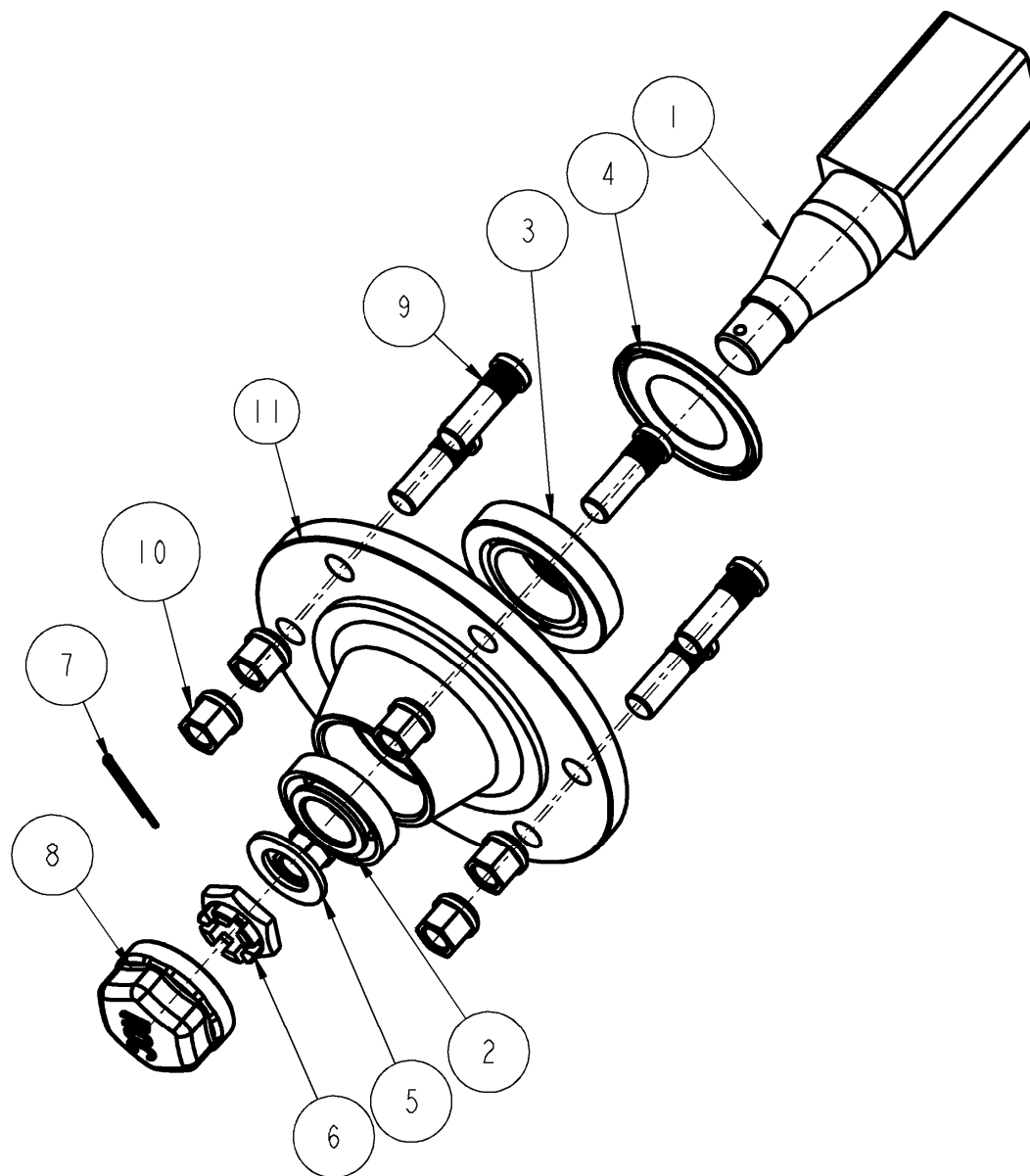
23499

MINIMAX  
MINIMAX  
MINIMAX

Pos.	Qty.	Part nr.	Benævnelse	Bezeichnung	Description	Designation
3	1	23498	SIDSEKTION VENSTRE 950	SEITENSEKTION LINKS	SIDE SECTION LEFT	SECTION LATÉRALE GAUCHE
4	1	23497	SIDSEKTION HØJRE 950	SEITENSEKTION RECHTS	SIDE SECTION RIGHT	SECTION LATÉRALE DROITE
34	-	-	-	-	-	-

Træk flange, Zug, drawbar, attelage

 <p><b>SCHARMÜLLER Ø40MM</b> <b>FLANGE 100X110XM16</b></p> <p>ZUG DRAWBAR ATTELAGE</p> <p><b>25245</b></p>	 <p><b>SCHARMÜLLER Ø50MM</b> <b>FLANGE 100X110XM16</b></p> <p>ZUG DRAWBAR ATTELAGE</p> <p><b>25247</b></p>	 <p><b>SCHARMÜLLER K80</b> <b>FLANGE 100X110XM16</b></p> <p>ZUG DRAWBAR EYE CROCHET D'ATTELAGE</p>
---	---	---



**33207**

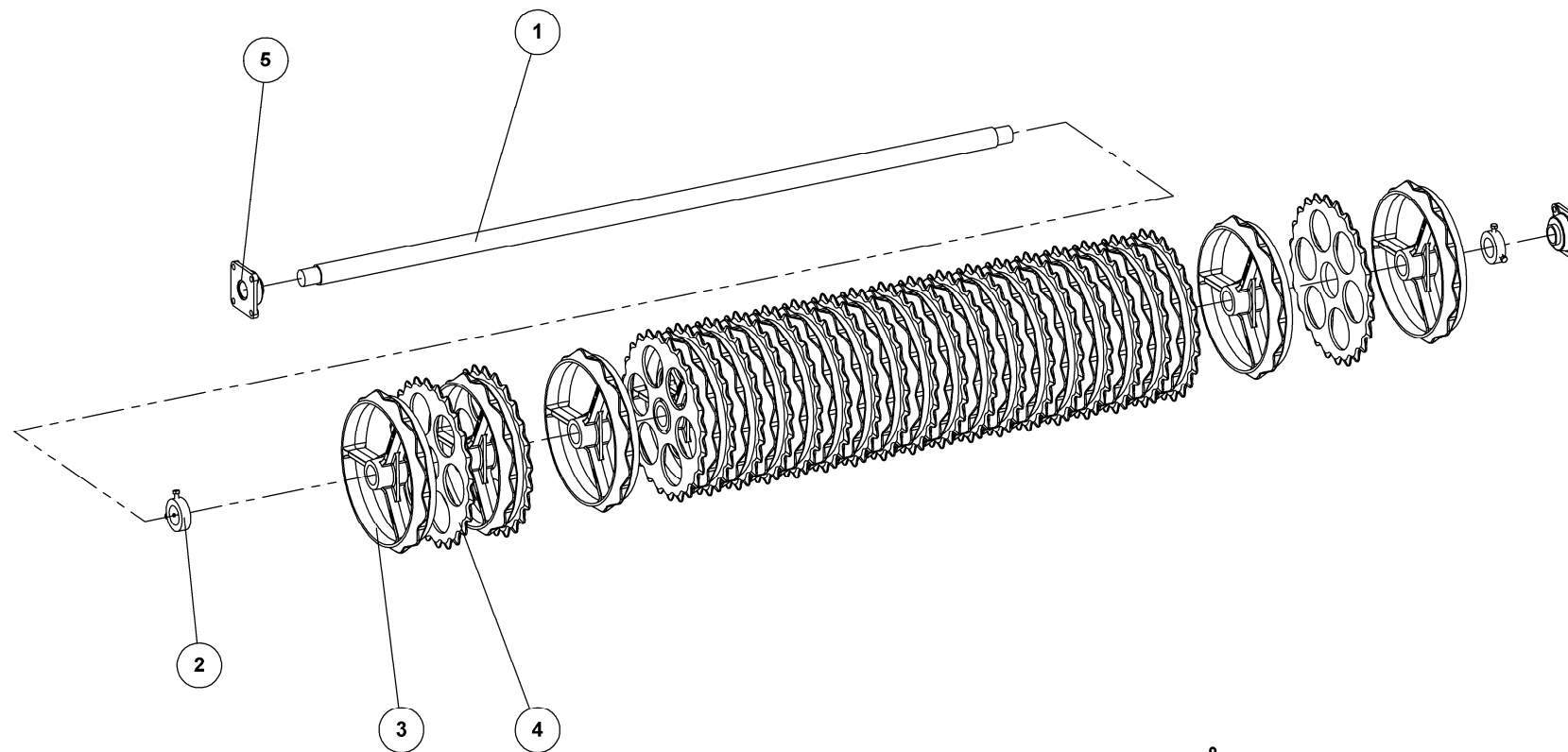


## NAV KPL. MONROC Ø60/A450, NABE, HUB, MOYEU

33207

Pos.	Qty.	Part nr.	Benævnelse	Bezeichnung	Description	Designation
1	1	33210	AKSEL	WELLE	SHAFT	ARBRE
2	1	12849	LEJE 30207	LAGER	BEARING	FIXATION
3	1	12863	LEJE 30211	LAGER	BEARING	FIXATION
4	1	33211	TÆTNINGSRING	DICHTUNGSRING	SEAL	BAGUE D'ÉTANCHEITE
5	1	33212	SKIVE 31X52X4	SCHEIBE	WASHER	RONDELLE DE SERRAGE
6	1	33213	KRONEMØTRIK	ACHSENMUTTER	SHAFT NUT	ECROU D'ARBRE
7	1	33214	SPLIT	SPLINTE	SPLIT PIN	GOUPILLE
8	1	33215	NAVKAPSEL	NABEKAPSEL	HUB CAP	BOITE DE MOYEU
9	6	23452	NAVBOLT M18X1,5 – 40/54	SCHRAUBE	SCREW	BOULON
10	6	23453	NAVMØTRIK M18	MUTTER	NUT	ECROU

Gods på aksel side Cambridge 50, Metal on shaft, Giessgut auf Wellen, Metal sur arbres



**GODS PÅ AKSEL 50 CM CAMBR. L=2440**

**MINIMAX 950/1030**

SATZ GIESSGUT FÜR DIE WELLEN  
METAL SET FOR AXLE  
MÉTAL SUR ARBRES

**23780**

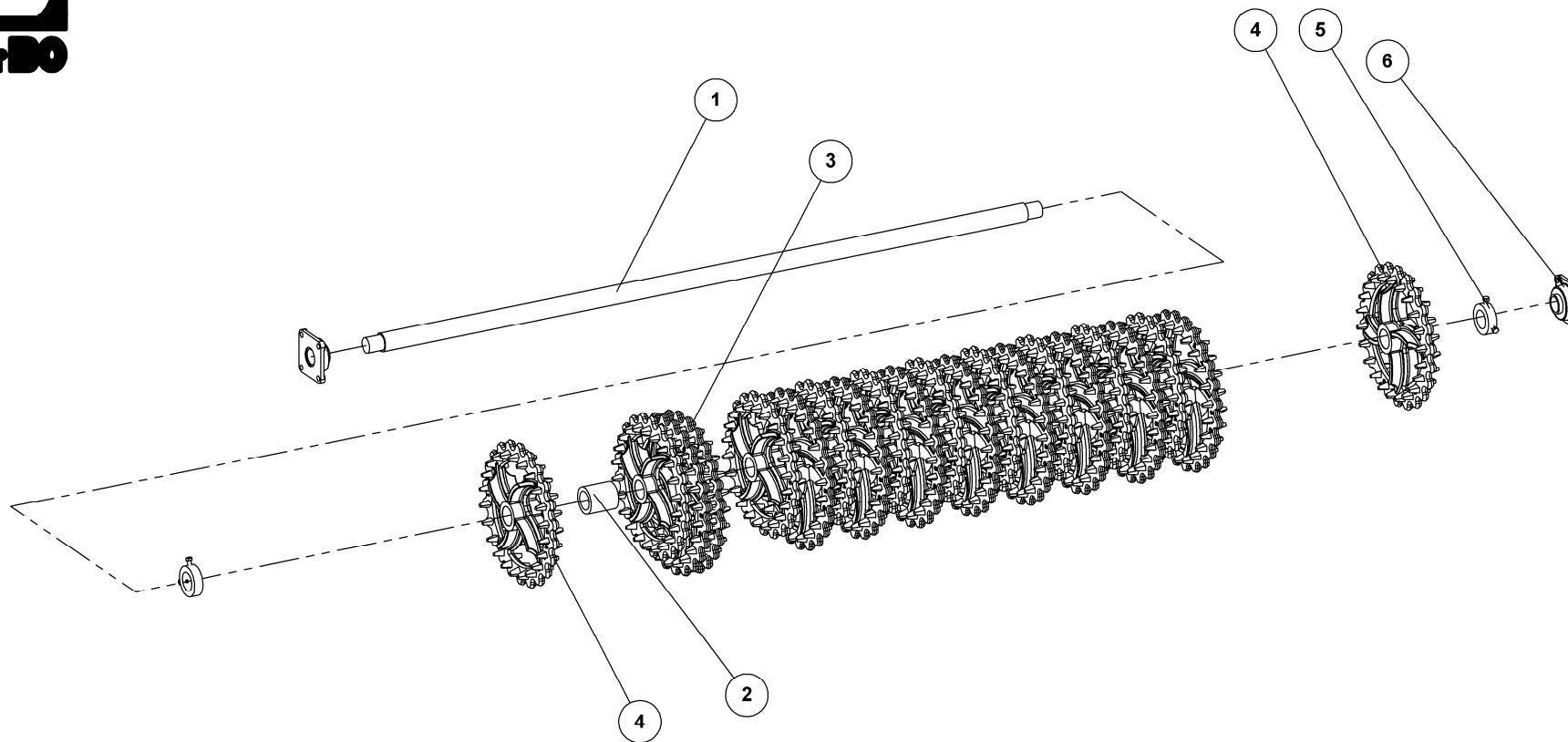

**GODS PÅ AKSEL 50 CM CAMBR. L=2440 MINIMAX 950/1030**
**23780**

 SATZ GIESSGUT FÜR DIE WELLEN  
 METAL SET FOR AXLE  
 MÉTAL SUR ARBRES

Pos.	Qty.	Part nr.	Benævnelse	Bezeichnung	Description	Designation
1	1	23385	AKSEL Ø60X2440 CRM	ACHSE	SHAFT	ARBRE
2	2	12334	STOPRING Ø 60 KPL.	ANSCHLAGRING	STOP BUSHING	BAGUE D'ARRÊT
3	22	15384	50 CM GLAT RING Ø60 MM AKSEL	GLATTER RING	SMOOTH RING	ANNEAU LISSE
4	21	15385	50 CM TAKKET RING Ø60 MM AKSEL	GEZAHNTER RING - ATG	NOTCHED RING	ANNEAU DENTÉ -
5	2	12437	FLANGELEJE Ø50 UCF 210 50 MFTRL	KOMPLETTES Y-LAGER	COMPLETE Y-BEARING	PALIER-Y COMPLET

					<b>Komplet gods</b> Metal set for axle Satz giessgut für Wellen Métal sur arbres		<b>Lejer</b> Bearing Lager Palier		<b>Stopringe</b> Stop bushing Anschlagring Bague d'arrêt		<b>Aksel midt</b> Shaft, middle section Achse, mittlere sektion Arbre, section central		<b>Aksel side</b> Shaft, side sektion Achse, seitensektion Arbre, section lateral	
	<b>Cambridge</b>													
	50 cm		55 cm		50	55								
<b>Model</b>	15384	15385	15484	15485					12437	12334				
Minimax 950	101	96	101	96			37140	37141		10	10	23386	23385 / 23380	
Minimax 1030	109	104	109	104			37145	37146		10	10	23386	23385 / 23363	

Gods på aksel Crosskill 48/53, Metal on shaft, Giessgut auf Wellen, Metal sur arbres



### GODS PÅ AKSEL 53 CM CROSSKILL L=2440

SATZ GIESSGUT FÜR DIE WELLEN  
METAL SET FOR AXLE  
MÉTAL SUR ARBRES

**23783**



## GODS PÅ AKSEL 53 CM CROSSKILL L=2440

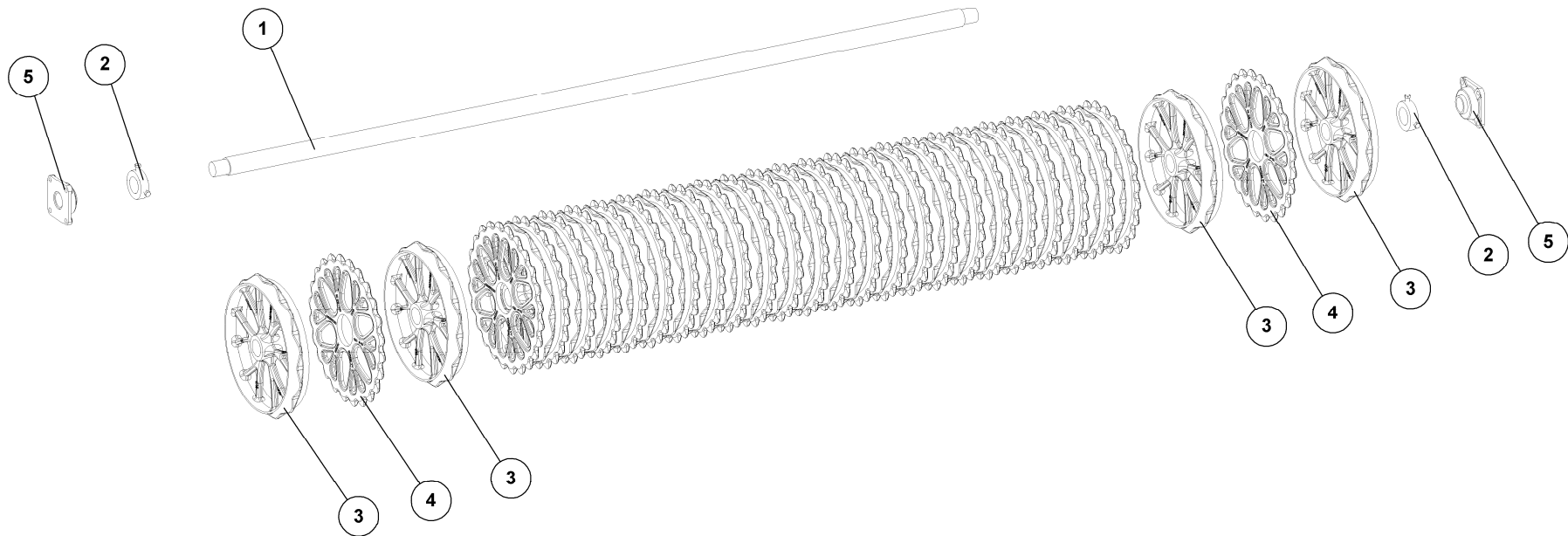
23783

SATZ GIESSGUT FÜR DIE WELLEN  
METAL SET FOR AXLE  
MÉTAL SUR ARBRES

Pos.	Qty.	Part nr.	Benævneelse	Bezeichnung	Description	Designation
1	1	23385	AKSEL Ø60X2440 CRM	ACHSE	SHAFT	ARBRE
2	10	18103	CROSSKILL BØSNING Ø90/62	CROSSKILL BUCHSE	CROSSKILL BUSHING	DOUILLE CROSSKILL
3	10	18102	CROSSKILL RING Ø530/160	ZYLINDER	CROSSKILL RING	ANNEAU CROSSKILL
4	11	18101	CROSSKILL RING Ø480/62	CROSSKILL RING	CROSSKILL RING	ANNEAU CROSSKILL
5	2	12334	STOPRING Ø 60 KPL.	ANSCHLAGRING	STOP BUSHING	BAGUE D'ARRÊT
6	2	12437	FLANGELEJE Ø50 UCF 210 50 MFTRL	KOMPLETTES Y-LAGER	COMPLETE Y-BEARING	PALIER-Y COMPLET

							<b>Komplet gods</b> Metal set for axle Satz giessgut für Wellen Métal sur arbres	<b>Lejer</b> Bearing Lager Palier	<b>Stopringe</b> Stop bushing Anschlagring Bague d'arrêt	<b>Aksel midt</b> Shaft, middle section Achse, mittlere sektion Arbre, section central	<b>Aksel side</b> Shaft, side sektion Achse, seitensektion Arbre, section lateral	
	Crosskill 48/53 cm			Crosskill 55/60 cm			48/53	55/60				
Model	18101	18102	18103	18125	18126	18127			12437	12334		
Minimax 950	52	47	47	52	47	47	37143	37118	10	10	23386	23385/23380
Minimax 1030	56	51	51	56	51	51	37147	37148	10	10	23386	23385 / 23363

Gods på aksel Snowflake 50, Metal on shaft, Giessgut auf Wellen, Metal sur arbres



**GODS PÅ AKSEL 1030X50 L=2940**  
**CAMBRIDGE SNOWFLAKE**

SATZ GIESSGUT FÜR DIE WELLEN  
METAL SET FOR AXLE  
MÉTAL SUR ARBRES

**37221-7**



**GODS PÅ AKSEL 1030X50 L=2940**

**CAMBRIDGE SNOWFLAKE**

**37221-7**

SATZ GIESSGUT FÜR DIE WELLEN  
METAL SET FOR AXLE  
MÉTAL SUR ARBRES

Pos.	Qty.	Part nr.	Benævnelse	Bezeichnung	Description	Designation
1	1	23386	AKSEL Ø60X2940	WELLE	SHAFT	ARBRE
2	2	12334	STOPRING Ø 60 KPL.	ANSCHLAGRING	STOP BUSHING	BAGUE D'ARRÊT
3	27	15184	50 CM GLAT RING - SNOW FLAKE	GLATTER RING	SMOOTH RING	ANNEAU LISSE
4	26	15185	50 CM TAKKET RING - SNOWFLAKE	GEZAHNTER RING - ATG	NOTCHED RING	ANNEAU DENTÉ -
5	2	12437	FLANGELEJE Ø50 UCF 210 50 MFTRL	KOMPLETTES Y-LAGER	COMPLETE Y-BEARING	PALIER-Y COMPLET

**Midtersektion, middle section, mittlere section, section centrale**

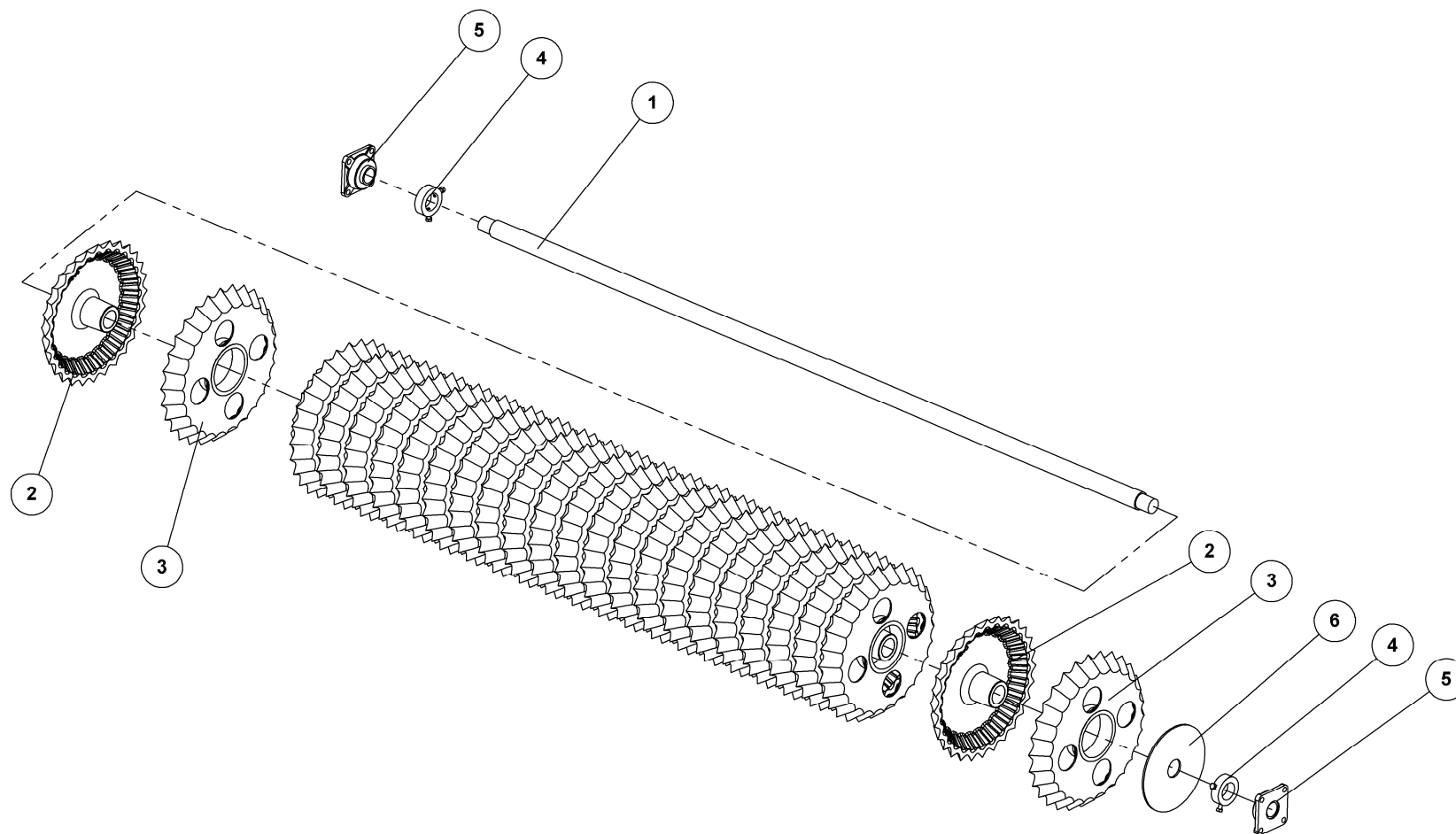
							Lejer Bearing Lager Palier		Stopringe Stop bushing Anschlagring Bague d'arrêt	Aksel Shaft Achse Arbre			Komplet gods på aksel Metal set for axle Satz giessgut für Wellen Métal sur arbres		
	Cambridge SNOWFLAKE						Ø50mm		Ø60mm	Ø60mm					
	50 cm		55 cm		60 cm		50 cm/ 55 cm/60 cm		50 cm/ 55 cm/60 cm	50 cm	55 cm	60cm	50 cm	55 cm	60 cm
<b>Model</b>	15184	15185	15784	15785	15884	15885	12391	12437	12334						
Minimax 950	27	26	27	26	27	26	-/-	2/2/2	2/2/2	23386	23386	23386	37221-7	37222-7	37235-7
Minimax 1030	27	26	27	26	-	-	-/-	2/2/-	2/2/-	23386	23386	-	37221-7	37222-7	-

**Sidesektion, side section, seiten section, section laterale**

							Lejer Bearing Lager Palier		Stopringe Stop bushing Anschlagring Bague d'arrêt	Aksel Shaft Achse Arbre			Komplet gods på aksel Metal set for axle Satz giessgut für Wellen Métal sur arbres		
	Cambridge SNOWFLAKE						Ø50mm		Ø60mm	Ø60mm					
	50 cm		55 cm		60 cm		50 cm/ 55 cm/60 cm		50 cm/ 55 cm/60 cm	50 cm	55 cm	60 cm	50 cm	55 cm	60 cm
<b>Model</b>	15184	15185	15784	15785	15884	15885	12391	12437	12334						
Minimax 950*	22	21	22	21	22	21	2/-	-/2/2	2/2/2	23385	23385	23385	37216-7	23781-7	23779-7
Minimax 950**	15	14	15	14	15	14	-/-	2/2/2	2/2/2	23381	23381	23381	37211-7	37212-7	37213-7
Minimax 1030*	22	21	22	21	-	-	-/-	2/2/-	2/2/-	23385	23385	-	23780-7	23781-7	-
Minimax 1030**	19	18	19	18	-	-	-/-	2/2/-	2/2/-	23363	23363	-	37236-7	37237-7	-

\* Inderst sidesektion/inner side section/innere seiten sektion/interne section laterale

\*\* Yderste sidesektion/outer side section/äusserste seiten sektion/ exterieur section lateral



**GODS PÅ AKSEL 950X55 L=2940  
CROSS COMBI**

**23566**





**GODS PÅ AKSEL 950X55 L=2940**

**CROSS COMBI**

**23566**

Pos.	Qty.	Part nr.	Benævnelse	Bezeichnung	Description	Designation
1	1	23386	AKSEL Ø60X2940	WELLE	SHAFT	ARBRE
2	23	18160	CROSS-COMBI Ø500 MM	CROSS-COMBI RING	CROSS-COMBI RING	ANNEAU CROSS-COMBI
3	23	18161	CROSS-COMBI Ø550 MM	CROSS-COMBI RING	CROSS-COMBI RING	ANNEAU CROSS-COMBI
4	2	12334	STOPRING Ø 60 KPL.	ANSCHLAGRING	STOP BUSHING	BAGUE D'ARRÊT
5	2	12437	FLANGELEJE Ø50 UCF 210 50 MFTRL	KOMPLETTES Y-LAGER	COMPLETE Y-BEARING	PALIER-Y COMPLET
6	1	56480	SKIVE TIL CROSSKILL	SCHEIBE DES CROSSKILL	WASHER, CROSSKILL	RONDELLE POUR CROSSKILL

**Midtersektion, middle section, mittlere section, section centrale**

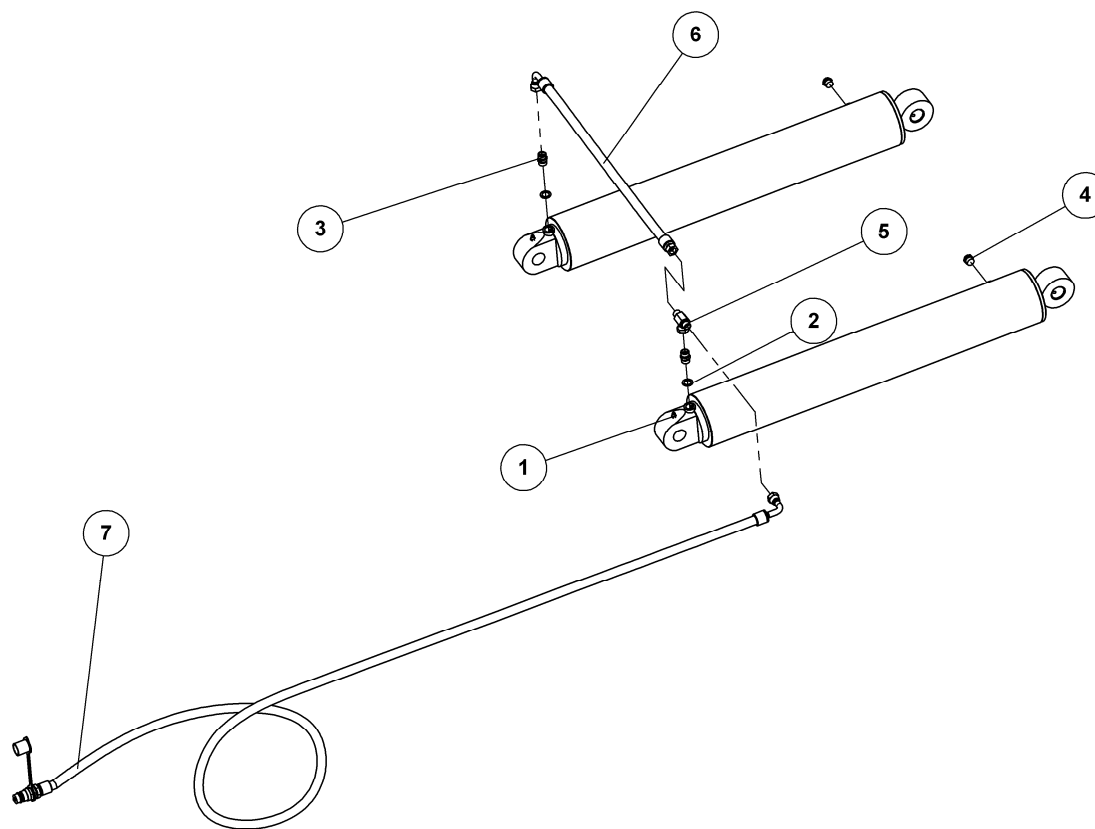
					Lejer Bearing Lager Palier		Stopringe Stop bushing Anschlagring Bague d'arrêt		Plade Plate Platte Plaque		Aksel Shaft Achse Arbre		Komplet gods på aksel Metal set for axle Satz giessgut für Wellen Métal sur arbres	
	Cross Combi				Ø50mm		Ø60mm		6 mm		Ø60mm			
	50 cm		55 cm		50 cm/ 55 cm		50 cm/ 55 cm				50 cm	55 cm	50 cm	55 cm
Model	18060	18061	18160	18161	12391	12437	12334	56480						
Minimax 950	23	23	23	23	-/-	2/2	2/2	1	-	23386	23386	23506	23566	
Minimax 1030	23	23	23	23	-/-	2/2	2/2	1	-	23386	23386	23506	23566	

**Sidesektion, side section, seiten section, section laterale**

					Lejer Bearing Lager Palier		Stopringe Stop bushing Anschlagring Bague d'arrêt		Plade Plate Platte Plaque		Aksel Shaft Achse Arbre		Komplet gods på aksel Metal set for axle Satz giessgut für Wellen Métal sur arbres	
	Cross Combi				Ø50mm		Ø60mm		6 mm		Ø60mm			
	50 cm		55 cm		50 cm/ 55 cm		50 cm/ 55 cm				50 cm	55 cm	50 cm	55 cm
Model	18060	18061	18160	18161	12391	12437	12334	56480						
Minimax 950*	19	19	19	19	-/-	2/2	2/2	1	-	23385	23385	23524	23526	
Minimax 950**	13	13	13	13	-/-	2/2	2/2	1	-	23381	23381	23507	23565	
Minimax 1030*	19	19	19	19	-/-	2/2	2/2	1	-	23385	23385	23524	23526	
Minimax 1030**	16	16	16	16	-/-	2/2	2/2	1	-	23363	23363	23525	23527	

\* Innerst sidesektion/inner side section/innere seiten sektion/interne section laterale

\*\* Yderste sidesektion/outer side section/äusserste seiten sektion/exterieur section lateral



## HYDRAULIK VIPPECYLINDER 950

KIPPZYLINDER  
TILTING CYLINDER  
VERRIN DE BASCULEMENT

**37490**



## HYDRAULIK VIPPECYLINDER 950

37490

KIPPZYLINDER  
TILTING CYLINDER  
VERRIN DE BASCULEMENT

Pos.	Qty.	Part nr.	Benævnelse	Bezeichnung	Description	Designation
1	2	91866	CYLINDER 526-AD-110/50X700-A	ZYLINDER	CYLINDER	VERRIN
2	2	91028	3/8" BONDED SEALS PAKRING	BONDED SEALS PAKRING	BONDED SEAL WASHER	JOINT BONDED SEALS
3	2	91133	DRØVL-BRYSTNIPPEL 3/8" X 3/8" - Ø2,5	DROSSEL-VERSCHRAUBUNG	THROTTLE, HEXAGON NIPPLE CONNECTOR	RACCORD DE JONTIONS MÂLES-GRIVE
4	2	91088	UDLUFTNINGSPROP 3/8" RG	LÜFTUNGSSTÖPSEL	AIR RELIEF PLUG	BOUCHON DE VENTILATION
5	1	91014	T-STYKKE 3/8"BSP MA/MA/FEMALE	T-STÜCK	T-PIECE	T-PIÈCE
6	1	38639	SLANGE VINKEL 3/8 + LIGE M18 L=210 MM	SCHLAUCH	HOSE	TUYAU
7	1	37457	SLANGE HAN + VINKEL 3/8 L=5700 MM	SCHLAUCH	HOSE	TUYAU



## HYDRAULIK VIPPECYLINDER 1030

38494

KIPPZYLINDER  
TILTING CYLINDER  
VERRIN DE BASCULEMENT

Pos.	Qty.	Part nr.	Benævnelse	Bezeichnung	Description	Designation
7	1	38638	SLANGE HAN + VINKEL 3/8 L=6200 MM	SCHLAUCH	HOSE	TUYAU

### 91866 CYLINDER 110/50X700

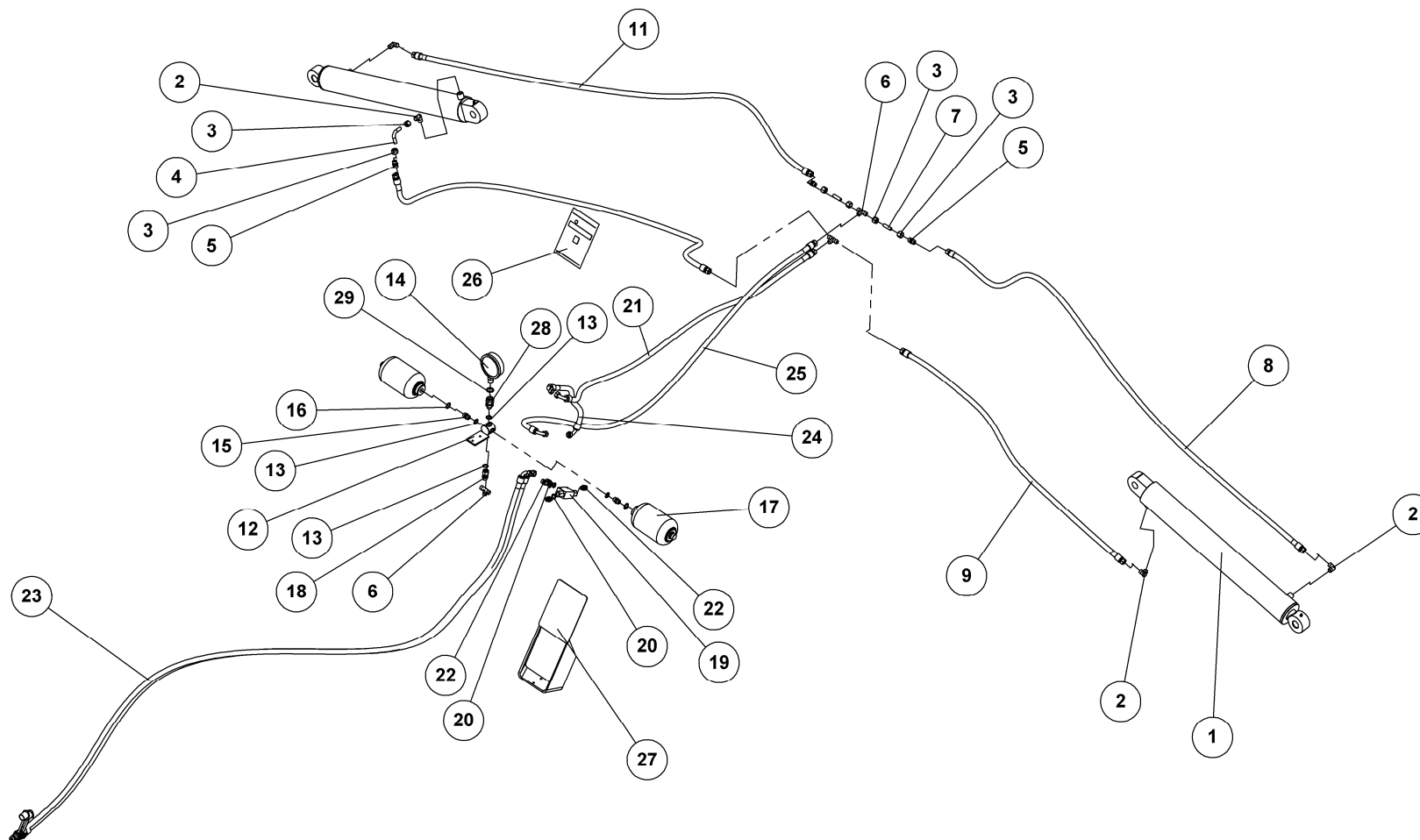
ZYLINDER  
CYLINDER  
VERRIN

Pos.	Qty.	Part nr.	Benævnelse	Bezeichnung	Description	Designation
1a	1	91861	PAKNINGSSÆT 110/50	DICHTUNG FÜR ZYLINDER	SET OF SEALINGS	JEU DE JOINTS VERRIN

### 91828 CYLINDER 120/60X700

ZYLINDER  
CYLINDER  
VERRIN

Pos.	Qty.	Part nr.	Bezeichnung	Description	Designation
1.1a	1	91833	DICHTUNG FÜR ZYLINDER	SET OF SEALINGS	JEU DE JOINTS VERRIN



**HYDRAULIK TIL SIDESEKTIONER 830  
MAXIROLL GREENLINE**

HYDRAULIK  
HYDRAULIC  
HYDRAULIQUE

**37415**



## HYDRAULIK TIL SIDSEKTIONER 830 MAXIROLL GREENLINE

37415

HYDRAULIK  
HYDRAULIC  
HYDRAULIQUE

Pos.	Qty.	Part nr.	Benævnelse	Bezeichnung	Description	Designation
1	2	91835	CYLINDER 90/50X700	ZYLINDER	CYLINDER	CYLINDRE
2	4	91005	Vinkel 3/8" x M18s	WINKEL	CONNECTOR	ANGLE
3	6	91103	OMLØBER M/SKÆRERING M18	VERSCHRAUBUNG	ADAPTOR	RACCORD
4	1	91040	HYDRAULIK RØR Ø 12 X 90o GALV.	HYDR. ROHR	HYDR. TUBE	TUBE HYDR.
5	3	91004	Lige forskrning M18 x M18	GERADE VERSCHRAUBUNG	STRAIGHT CONNECTION	JOINT DROIT
6	3	91006	T-STYKKE M18X1.5 P-TV 12L	T-STÜCK	T-PIECE	T-PIECE
7	2	91245	DRØVLING Ø1.5	DROSSEL	THROTTLE	GRIVE
8	1	37700	SLANGE M18 L + M 18 L L=2550 MM	SCHLAUCH	HOSE	TUYAU
9	1	37701	SLANGE M18 L + M18 L L=1830 MM	SCHLAUCH	HOSE	TUYAU
10	1	37702	SLANGE M18 L + M18 L L=1360 MM	SCHLAUCH	HOSE	TUYAU
11	1	37703	SLANGE M18 L + M18 L L=2000 MM	SCHLAUCH	HOSE	TUYAU
12	1	37366	ACCUMULATOR HOLDER	ACCUMULATOR HALTERUNG	HOLDER FOR ACCUMULATOR	GARNITURE DE FIXATION
13	4	91028	3/8" BONDED SEALS PAKRING	BONDED SEALS PAKRING	BONDED SEAL WASHER	JOINT BONDED SEALS
14	1	91238-1	MANOMETER 1/2" RG	MANOMETER	MANOMETER	MANOMÈTRE
15	2	91003	BRYSTNIPPEL M18 / 3/8" RG GALV.	VERSCHRAUBUNG	HEXAGON NIPPLE CONNECTOR	RACCORD DE JONCTIONS MÂLES
16	2	91026	M18 BONDED SEALS PAKRING	M18 BONDED SEALS PAKRING	BONDED SEAL WASHED	JOINT BONDED SEALS
17	2	91258	AKKUMULATOR 1 L H1000R - 25 BAR	AKKUMULATOR	ACCUMULATOR	ACCUMULATEUR
18	1	91113	LIGE FORSKR. P-EGES 12 LR-WD-SV	GERADE VERSCHRAUBUNG	STRAIGHT CONNECTION	JOINT DROIT
19	1	27396	PILOTSTYRET KONTRAVENTIL 1/4" - ENKELT	PILOTGESTEUERTES SPERRVENTIL EINFACH	PILOT-OPERATED CHECK VALVE, SINGLE	CLAPET DE BLOCAGE PILOTE SIMPLE
20	4	91027	1/4" BONDED SEALS PAKRING	BONDED SEALS PAKRING	BONDED SEAL WASHER	JOINT BONDED SEALS
21	1	37704	SLANGE M18 V + M18 L L=2200 MM	SCHLAUCH	HOSE	TUYAU
22	4	91045	LIGE FORSKRNING M18 x 1/4"	GERADE VERSCHRAUBUNG	STRAIGHT CONNECTION	JOINT DROIT
23	2	37705	SLANGE HAN + M18 V L=5200 MM	SCHLAUCH	HOSE	TUYAU
24	1	37706	SLANGE M18 V + M18 V L=450 MM	SCHLAUCH	HOSE	TUYAU
25	1	37707	SLANGE M18 V + M18 L L=2300 MM	SCHLAUCH	HOSE	TUYAU
26	1	91057	TRANSFERS WARNING/ACHTUNG/VIGTIG	SCHILD	PLATE	PLAQUE
27	1	37690	SKILT TIL MAXIROLL VED MANOMETER	SCHILD	PLATE	PLAQUE
28	1	91241	STUDS 1/2" FEMALE / 3/8" MALE	GERADE VERSCHRAUBUNG MÄNNL./WEIBL.	STRAIGHT CONNECTION	JOINT DROIT MÂLE/FEMELLE
29	1	91029	1/2" BONDED SEALS PAKRING	BONDED SEALS PAKRING	BONDED SEAL WASHER	JOINT BONDED SEALS



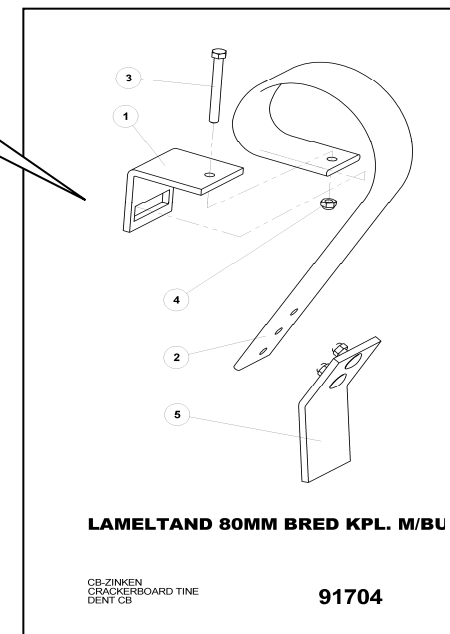
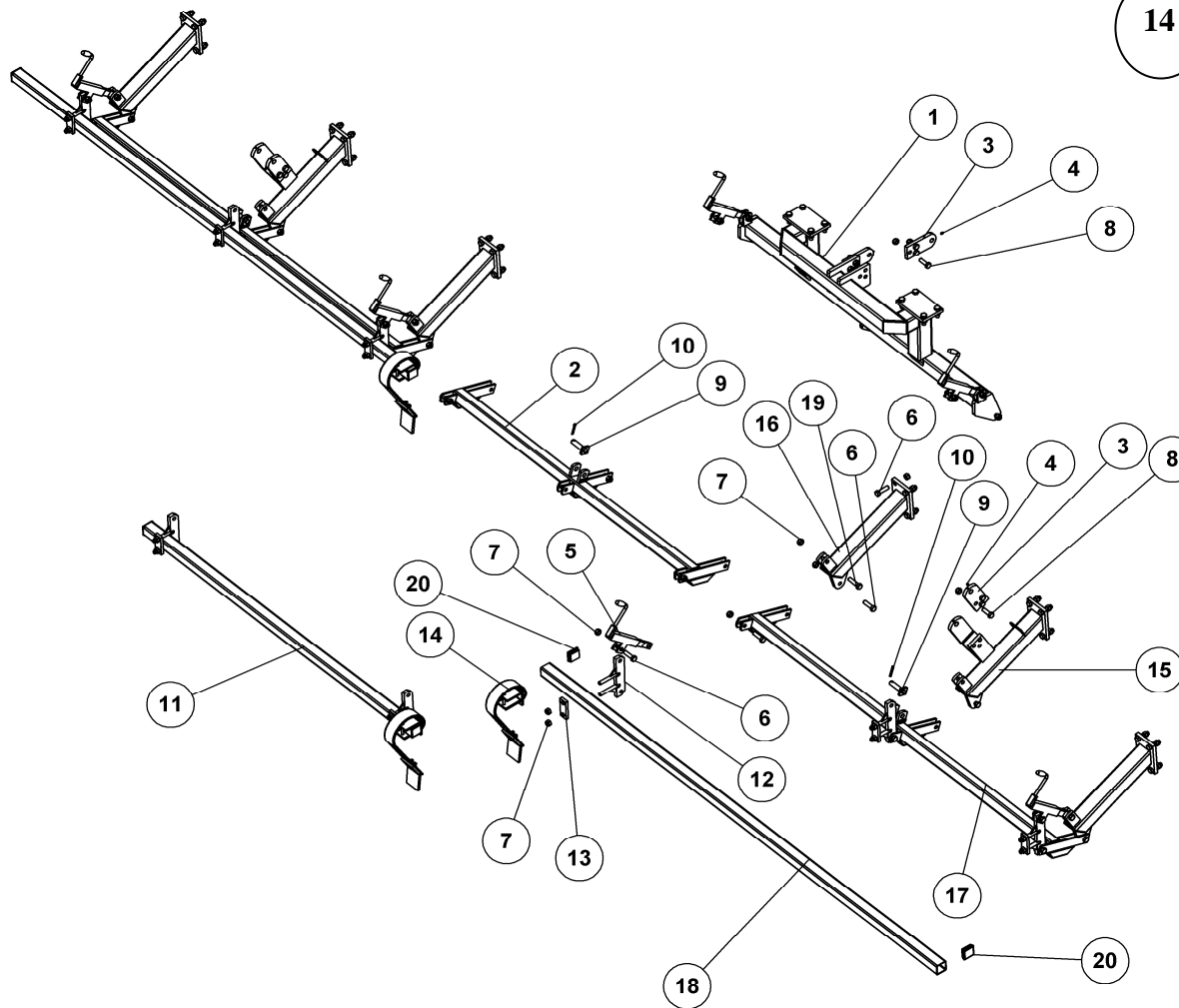
## HYDRAULIK TIL SIDSEKTIONER 1030MAXIROLL GREENLINE

38497

HYDRAULIK  
HYDRAULIC  
HYDRAULIQUE

Pos.	Qty.	Part nr.	Benævnelse	Bezeichnung	Description	Designation
23	2	38330	SLANGE HAN + M18 V L=5700 MM	SCHLAUCH	HOSE	TUYAU

Ekstraudstyr, options, Zusatzausrüstung, Accessoires en option  
 Crackerboard 950, crackerboard,



**CRACKERBOARD TIL MINIMAX 950 CM  
 BUKKET SLIDDEL**

CRACKERBOARD - MITTLERE SEKTION  
 CRACKERBOARD - CENTER SECTION  
 CRACKERBOARD SECTION CENTRALE

**24161**



## CRACKERBOARD TIL MINIMAX 950 CM BUKKET SLIDDEL

24161

CRACKERBOARD - MITTLERE SEKTION  
CRACKERBOARD - CENTER SECTION  
CRACKERBOARD SECTION CENTRALE

Pos.	Qty.	Part nr.	Benævnelse	Bezeichnung	Description	Designation
1	1	37506	FÆSTE FOR STRIGLE - GREENLINE 830 MIDT	BEFESTIGUNG	MOUNTING	FIXATION
2	1	37501	NEDERSTE HÆNGSEL 830 MIDT	UNTERSTES SCHARNIER MITTELSEKTION	BOTTOM HINGE OF MIDDLE SECTION	CHARNIÈRE BAS SECTION CENTRALE
3	4	37907	PLADE TIL CYLINDERFÆSTE - ØVERST	BESCHLAG	MOUNTING PLATE	FIXATION
4	6	90721	SMØRENIPPEL M8x1	SCHMIERNIPPEL	GREASE NIPPLE	GRAISSEUR
5	6	91695	SPINDEL NR. 1 -FÆSTE BUND/MIDT	SPINDEL	SPINDLE	FUSEAU
6	49	92342	BOLT 20x70 8.8 GALV.	SCHRAUBE	SCREW	BOULON
7	89	92052	MØTRIK M 20 SELVLÅS. GALV. 8	MUTTER SELBSTGESICHERT	SELF-LOCKING NUT	ÉCROU DE SÉCURITÉ
8	20	92334	BOLT 20x60 8.8 GALV.	SCHRAUBE	SCREW	BOULON
9	3	72275	NAGLE F. Ø25X85(113)	BOLZEN	PIN	AXE
10	3	90677	SPLIT 8X50 MM GALV.	SPLIT	SPLINT	GOUPILLE
11	1	930302330901901	KIRK-RØR 70X70X4 - 2330 MM	VIERKANT ROHR	SQUARE TUBE	TUBE CARRÉ
12	8	37350	TANDHOLDER Ø20	ZINKENHALTER	TINE MOUNT	SUPPORT DE DENTS
13	8	37680	SPÆNDEPLADE Ø21-71-50X15	PLATTE	FASTENING PLATE	PLAQUE
14	51	91704	LAMELTAND 80MM BRED KPL.	CB-ZINKEN KPL. MIT SPITZE	CB - TINE CPL. WITH POINT	DENT DE HERSE ARRIÈRE COURTE AVEC POINTE COURBÉE
15	2	37503	ARM TIL STRIGLE M. CYLINDERFÆSTE	ARM. RECHTS	ARM, RIGHT	BRAS, DROITE
16	4	37381	ARM TIL LAMELPLANKE U/CYLINDER	ARM	ARM	BRAS
17	2	23509	NEDERSTE HÆNGSEL SIDE	UNTERSTES SCHARNIER	BOTTOM HINGE	CHARNIÈRE BAS SECTION
18	2	37295	TANDSTANG 950	ZINKENHALTER STARR	TINE BAR, RIGID	PORTE-DENTS RIGIDE
19	4	92336	BOLT 20 X 80 8.8 GALV.	SCHRAUBE	SCREW	BOULON
20	6	90766	DUPSKO RHS 70X70 - 2-4	RÖHRENSTÖPSEL	END CAP	BOUCHON DE TUBE



## LAMELTAND 80MM BRED KPL. M/BUK SPIDS

91704

CB-ZINKEN  
CRACKERBOARD TINE  
DENT CB

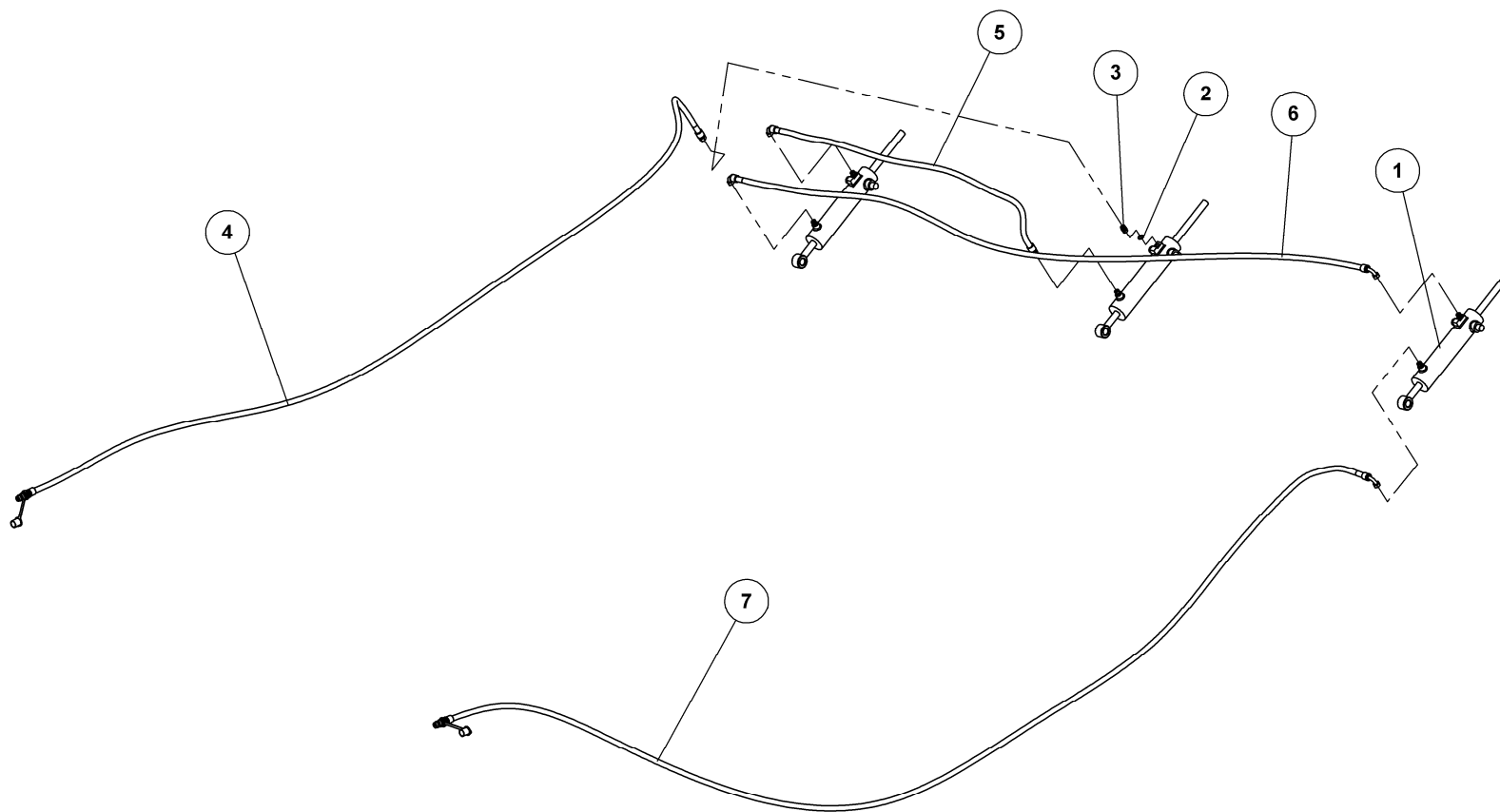
Pos.	Qty.	Part nr.	Benævnelse	Bezeichnung	Description	Designation
1	1	91721	SPÆNDESTYKKE 10 MM TIL 80 MM TAND	SPANNSTÜCK	PLATE	PIÈCE DE SERRAGE
2	1	91707	LAMELTAND LANG 3 HULS 80MM BRED	CB-ZINKEN	CB - TINE	DENT DE CB
3	1	92303	BOLT 12x110 8.8 GALV.	SCHRAUBE	SCREW	BOULON
4	1	92050	MØTRIK M12 SELVLÅS. GLV. 8	MUTTER SELBSTSCHLIESSEND	SELFLOCKING NUT	ÉCROU DE SÉCURITÉ
5	1	91730	SLIDDEL 100X10 BUK. kompl. M. BOLTE	SPITZE GEBEUGT M. BOLZEN	CB POINT WITH SCREWS	POINT AVEC BOULONS.

## CRACKERBOARD TIL MINIMAX 1030 CM

## BUKKET SLIDDEL

24192

Pos.	Qty.	Part nr.	Benævnelse	Bezeichnung	Description	Designation
14	55	91704	LAMELTAND 80 MM BRED KPL.	CB-ZINKEN KPL. MIT SPITZE	CB - TINE CPL. WITH POINT	DENT DE HERSE ARRIÈRE COURTE
18	2	37308	TANDSTANG 1030	ZINKENHALTER STARR	TINE BAR, RIGID	PORTE-DENTS RIGIDE



**HYDRAULIK T/ LAMELPLANKE**  
**GREENLINE 830**

HYDRAULIK  
HYDRAULIC  
HYDRAULIQUE

**37711**

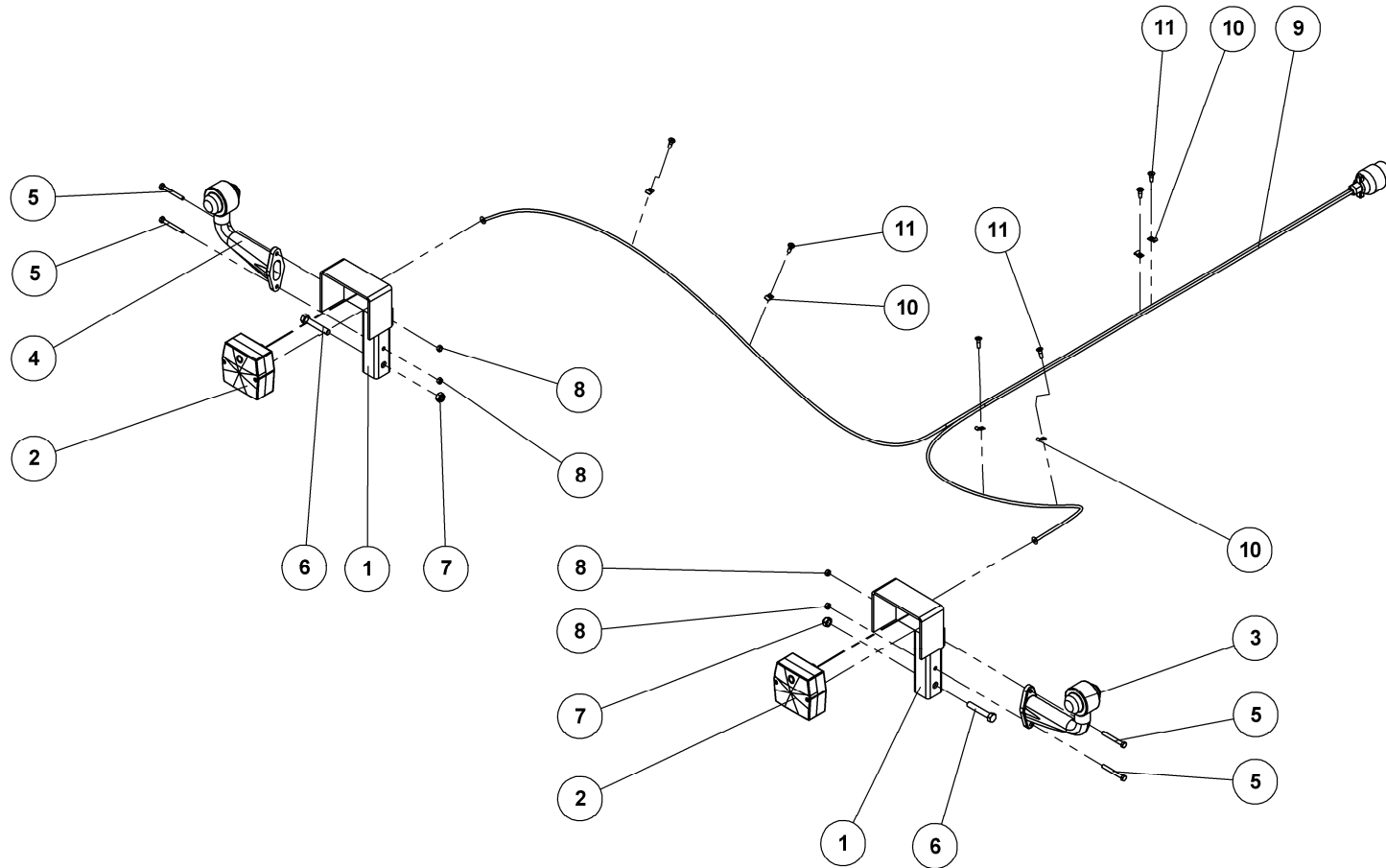


**HYDRAULIK T/ LAMELPLANKE****GREENLINE 830****37711**HYDRAULIK  
HYDRAULIC  
HYDRAULIQUE

Pos.	Qty.	Part nr.	Benævnelse	Bezeichnung	Description	Designation
1	3	91792	CYLINDER 25X60X25X205	ZYLINDER	RAN	VERRIN
2	6	91028	3/8" BONDED SEALS PAKRING	BONDED SEALS PAKRING	BONDED SEAL WASHER	JOINT BONDED SEALS
3	6	91003	BRYSTNIPPEL M18 / 3/8" RG GALV.	VERSCHRAUBUNG	HEXAGON NIPPLE CONNECTOR	RACCORD DE JONCTIONS MÂLES
4	1	37712	SLANGE HAN + M18 L L=6000 MM	SCHLAUCH	HOSE	TUYAU
5	1	37713	SLANGE M18 V + M18 L L=6100 MM	SCHLAUCH	HOSE	TUYAU
6	1	37714	SLANGE M18 V + M18 V L=8400 MM	SCHLAUCH	HOSE	TUYAU
7	1	37715	SLANGE HAN + M18 V L=11000 MM	SCHLAUCH	HOSE	TUYAU

**HYDRAULIK T/ LAMELPLANKE****MINIMAX 1030****38331**HYDRAULIK  
HYDRAULIC  
HYDRAULIQUE

Pos.	Qty.	Part nr.	Benævnelse	Bezeichnung	Description	Designation
7	1	38333	SLANGE HAN + M18 V L=10500 MM	SCHLAUCH	HOSE	TUYAU



### LYGTESÆT 530/630/730

LEUCHTSSATZ  
LIGHT SET  
ENSEMBLE DE PHARES

37186



## LYGTESÆT 530/630/730

37186

LEUCHTSSATZ  
LIGHT SET  
ENSEMBLE DE PHARES

Pos.	Qty.	Part nr.	Benævnelse	Bezeichnung	Description	Designation
1	2	71454	LYGTESTANDER FÆLLES	LEUCHTSTÄNDER	LIGHT STAND	BÂTON DES LUMIÈRES
2	2	89400	BAGLYGTE MINIPONT U/NR.PL.LYS	RÜCKLICHT	MINIPONT BACKLIGHTS W/OUT LICENSE PLATE LIGHT	PHARE ARRIÈRE
3	1	89416	MARKERINGSLYS HØJRE 0,25M, BAJONET	LEUCHTE RECHTS	MARKING LIGHTS, RIGHT	LUMIÈRE DE SIGNALISATION DROITE
4	1	89415	MARKERINGSLYS VENSTRE 0,25M, BAJONET	LEUCHTE LINKS	MARKING LIGHTS, LEFT	LUMIÈRE DE SIGNALISATION GAUCHE
5	4	92253	BOLT 6x55 8.8 GALV.	SCHRAUBE	SCREW	BOULON
6	2	92277	BOLT 10x60 8.8 GALV.	SCHRAUBE	SCREW	BOULON
7	2	92049	MØTRIK M10 SELVLÅS. GLV.8	MUTTER	SELF-LOCKING NUT	ÉCROU
8	4	92027	MØTRIK M6 GALV. kl.8	MUTTER	NUT	ÉCROU
9	1	89430	KABELSÆT 2x7M - 7-POL STIK	KABELSATZ	CABLE ASSEMBLY	ENSEMBLE DE CÂBLES
10	6	88146	KABELBØJLER 5 mm	KABELHALTER	CABLE BRACKET	COLLIER DE CÂBLE
11	6	92401	GALOPSKRUE PZD. L/H 4.8 x 16	TAPTITE	TAPTITE	TAPTITE

## LYGTESÆT 950/1030

37187

Pos.	Qty.	Part nr.	Benævnelse	Bezeichnung	Description	Designation
9	1	89431	KABELSÆT 2x9M-7POLSTIK	KABELSATZ	CABLE ASSEMBLY	ENSEMBLE DE CABLES