

**Reservedele
Spareparts
Ersatzteile
Pieces**

**MAXIROLL GREENLINE 630/830
Serie: 1269 – 1282**

MADE IN  DENMARK

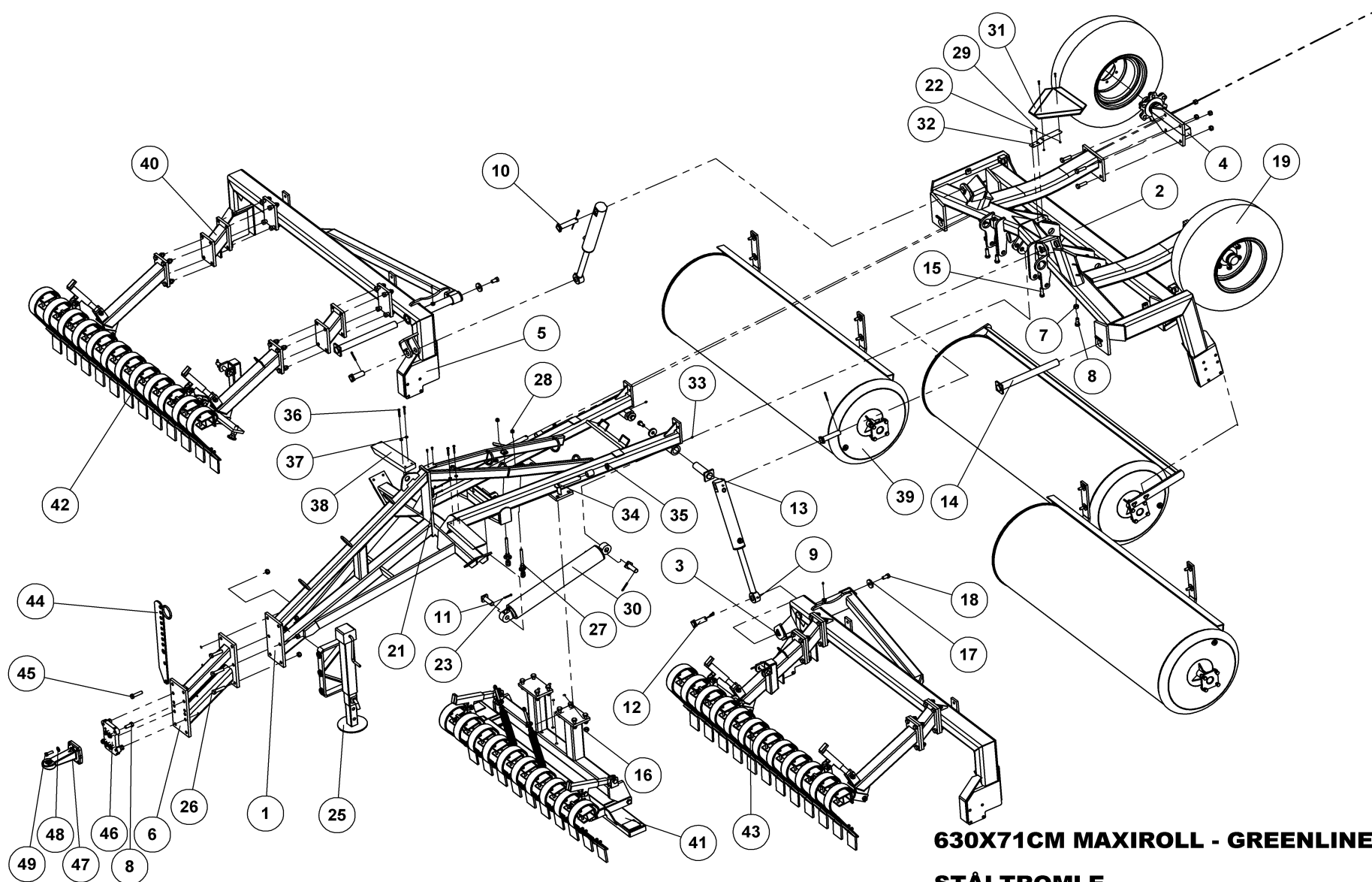
Indholdsfortegnelse,

Table of Contents, Inhaltsverzeichnis, Table des matières

RESERVEDELSLISTENS OPBYGNING, THE CONSTRUCTION OF THE SPAREPARTSLIST	5
GREENLINE 630	6
GREENLINE 830	8
TROMLER PÅ AKSEL 630, SATZ WALZEN FÜR DIE ACHSE, SHAFT ROLLER SET, ROULER SURRBRE	10
SÆT STÅLTROMLE PÅ AKSEL GREENLINE 830, SATZ WALZEN FÜR DIE ACHSE, SHAFT ROLLER SET, ROULER SURRBRE	12
MAXIROLL GREENLINE 830 U. G/A/H	14
NAV KPL. FAD- 060/A445, NABE, HUB, MOYEU	16
HYDRAULIK	18
HYDRAULIK VIPPECYLINDER 630, KIPPZYLINDER, TILTING CYLINDER, VERRIN DE BASCULEMENT	18
HYDRAULIK SAMMENKLAP 630, AUS/ZUSAMMENKLAPPEN ZYLINDER, FOLDING CYLINDER, VERRIN DE REPLIAGE	20
HYDRAULIK CRACKERBOARD	22
HYDRAULIK SAMMENKLAP 830, AUS/ZUSAMMENKLAPPEN ZYLINDER, FOLDING CYLINDER, VERRIN DE REPLIAGE	24
HYDRAULIK VIPPECYLINDER 830, KIPPZYLINDER, TILTING CYLINDER, VERRIN DE BASCULEMENT	26
HYDRAULIK T/STRIGLE GREENLINE 830, HYDRAULIK, HYDRAULIC, HYDRAULIQUE	28
EKSTRAUDSTYR, OPTIONS, ZUSATZAUSRÜSTUNG, ACCESSOIRES EN OPTION	30
STRIGLE MIDT, EGGENSEKTION MITTEN, HARROW SECTION CENTER, SECTION DE HERSE CENTRALE	30
STRIGLE GREENLINE 830 - MIDT, EGGENSEKTION MITTEN, HARROW SECTION CENTER, SECTION DE HERSE CENTRALE	32
STRIGLE SIDSEKTION, EGGENSEKTION SIETEN, HARROW SECTION SIDE, SECTION DE HERSE LATERALE	34
STRIGLE GREENLINE 830 - HØJRE, EGGENSEKTION RECHTS, HARROW SECTION RIGHT, SECTION DE HERSE LATERALE	36
ADAPTER STRIGLE	38
MULDVARPEPLANKE, PLANIERSCHIENE, LEVELING BAR, NIVELEUSE	40
JUSTER SPINDLER HØJRE / VENSTRE, SPINDEL, SPINDLE, FUSEAU	42
CRACKERBOARD 630 MIDT, MITTEN SECTION, CENTER SECTION SECTION CENTRALE	44
CRACKERBOARD GREENLINE 830 MIDT, MITTEN SECTION, CENTER SECTION SECTION CENTRALE	46
CRACKERBOARD 630 SIDSEKTION , SIETENSEKTION, SIDE SEKTION, SECTION LATERALE	48
CRACKERBOARD GREENLINE 830 - VENSTRE , SIETENSEKTION, SIDE SEKTION, SECTION LATERALE	50
LYS, LIGHT SET, BELEUCHTUNGSANLAGE, ENSEMBLE DE PHARES	52
TRYKLUFTSBREMSE, BREMSE, BRAKES, FREIN	54
SÅUDSTYR	56
SÅOPHÆNG KPL	56
ADAPTER CRACKERBOARD	57
HYDR. TIL SÅHJUL	60
TRÆKFORLÆNGER MEKANISK BLÆSER GREENLINE 630/830, ZUG, DRAWBAR, D ´ ATTELAGE	62
HYD. BLÆSE M. BESLAG, GEBLÄSE, BLOWER, VENTILATEUR CENTRIFUGE	64
TRINBRÆT, PLATFORM, PLATFORM, PALIER	66
ADAPTERSÆT FOR 16 UDLØB, BESCHLAG, MOUNTING PLATE, FIXATION	68

Reservedelslistens opbygning, the construction of the sparepartslist

<p>For deres sikkerhed samt for funktionsdygtigheden af deres maskine, bør der kun anvendes originale DALBO reservedele til deres maskine</p> <p>Når de bestiller reservedele bør de altid informere om:</p> <ul style="list-style-type: none"> • Reservedelsnummer • Maskinens typenummer • Antal styk af reservedelen 	<p>For your safety and for the functions of the mashing, you should only use original spare parts for m DALBO.</p> <p>When you order spare parts, you should always inform about:</p> <ul style="list-style-type: none"> • Spare part number • The mashing type number • Amount of spare parts pieces 	<p>Zu Ihrer Sicherheit und zur einwandfreien Funktion ihres Gerätes sollten sie unbedingt nur original DALBO Ersatzteile verwenden.</p> <p>Wenn sie Ersatzteile bestellen bitte folgendes beachten:</p> <ul style="list-style-type: none"> • Ersatzteil-Nummer • Geräte-Nummer und -typ • Anzahl der Ersatzteile 	<p>Pour votre sécurité et pour les fonctions du matériel, vous devez utiliser uniquement des pièces détachées d'origine DALBO.</p> <p>Lorsque vous commandez vos pièces détachées, vous devez toujours nous indiquer :</p> <ul style="list-style-type: none"> • Le numéro de la pièce • Le type de la machine • La quantité des pièces détachées.
--	--	---	--



**630X71CM MAXIROLL - GREENLINE
STÅLTROMLE**

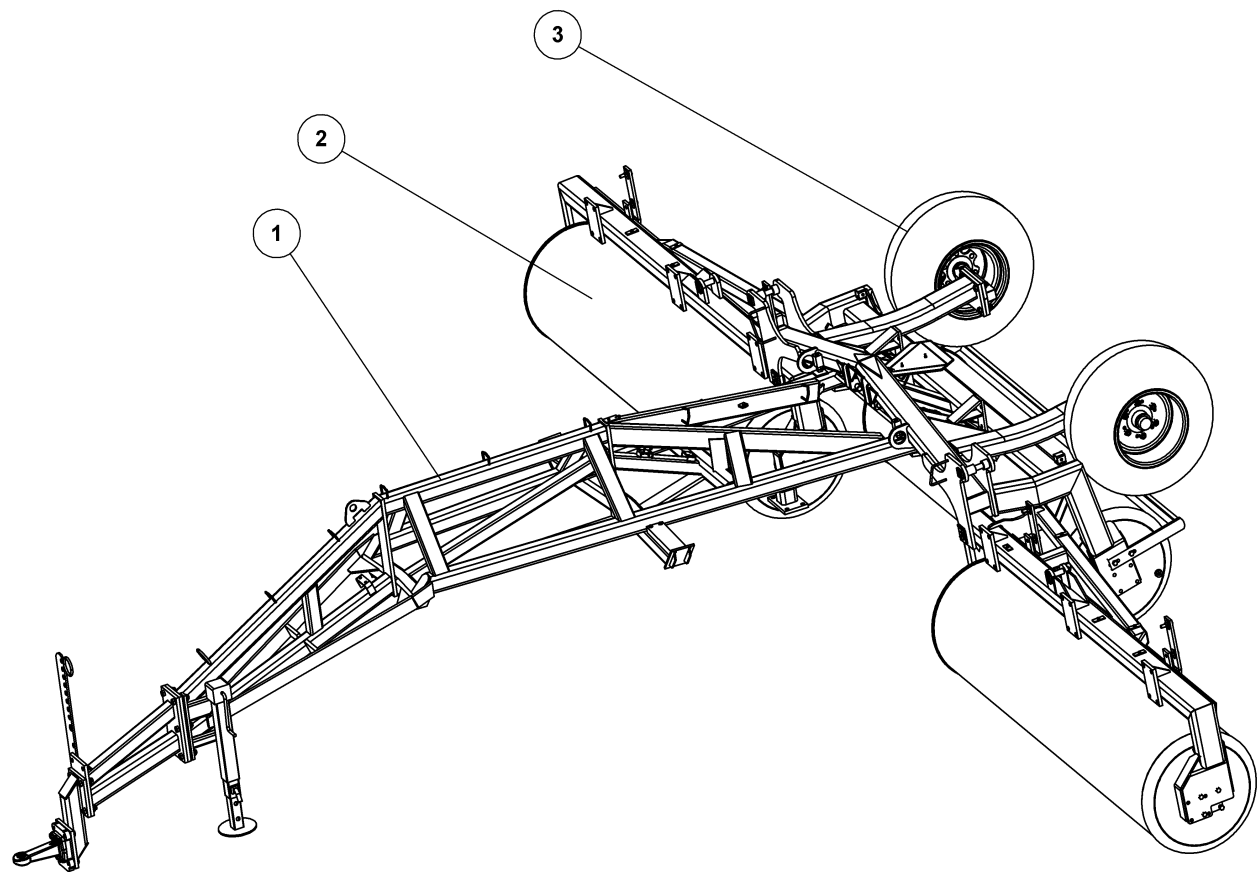
37060



630X71CM MAXIROLL - GREENLINE STÅLTROMLE

37060

Pos.	Qty.	Part nr.	Benævnelse	Bezeichnung	Description	Designation
1	1	37253	TRÆK 5,30 - 6,30 M MAXIROLL	ZUG	DRAWBAR	ATTELAGE
2	1	37373	MIDTERSEKTION 6,30 GREENLINE	MITTLERE SEKTION	MIDDLE SECTION	SECTION CENTRALE
3	1	37267	SIDSEKTION 630 VENSTRE GRÆSTROMLE	SEITENSEKTION LINKS	SIDE SEKTION LEFT	SECTION LATÉRALE GAUCHE.
4	2	25220	NAV MED FLANGE	NABE	HUB	MOYEU
5	1	37268	SIDSEKTION 630 HØJRE GRÆSTROMLE	SEITENSEKTION RECHTS	SIDE SEKTION RIGHT	SECTION LATÉRALE DROITE
6	1	37251	TRÆK, MELLESTYKKE, MAXIROLL	ZUG	DRAWBAR	ATTELAGE
7	4	92032	MØTRIK M20 GALV. kl.8	MUTTER	NUT	ÉCROU
8	6	92335	BOLT 20x50 8.8 GALV. (SÆTBOLT)	SCHRAUBE	SET SCREW	BOULON
9	2	91805	CYLINDER 80/40X350	ZYLINDER	CYLINDER	CYLINDRE
10	2	71558	NAGLE F Ø35X140 (168)	BOLZEN	PIN	AXE
11	2	71384	NAGLE F Ø30X80(108)	BOLZEN	PIN	AXE
12	2	37362	NAGLE F Ø35X85 (113)	BOLZEN	PIN	AXE
13	2	37361	NAGLE F Ø50X170(185)M20 ind.	BOLZEN	PIN	AXE
14	2	37360	NAGLE F Ø50X520 (535) M20 ind.	BOLZEN	PIN	AXE
15	2	92346	BOLT 20x60 8.8 GALV. (SÆTBOLT)	SCHRAUBE	SET SCREW	BOULON
16	31	92052	MØTRIK M 20 SELVLÅS GALV. 8	MUTTER SELBSTGESICHERT	SELF-LOCKING NUT	ÉCROU DE SÉCURITÉ
17	4	74529	SKIVE Ø21-Ø69-10	UNTERLEGSCHIEBE	WASHER	RONDELLE DE SERRAGE
18	4	92349	BOLT 20x40 8.8 GALV. (SÆTBOLT)	SCHRAUBE	SCREW	BOULON
19	2	25259	HJUL KPL. 400/60-15.5 14 PLY	RAD	WHEEL	ROUE
20	25	92342	BOLT 20x70 8.8 GALV.	SCHRAUBE	SCREW	BOULON
21	2	92252	BOLT 6x45 8.8 GALV.	SCHRAUBE	SCREW	BOULON
22	8	92027	MØTRIK M6 GALV. kl.8	MUTTER	NUT	ÉCROU
23	6	90677	SPLIT 8X50 MM GALV.	SPLINT	SPLIT PIN	GOUPILLE
24	2	92248	SKRUE 6 x 16 8.8 DIN 7985A	SCHRAUBE	SCREW	BOULON
25	1	37245	MAXIROLL STØTTEBEN 2500 KG	STÜTZFUSS	JACK	BÉQUILLE
26	3	92372	BOLT 20x90 8.8 GALV.	SCHRAUBE	SCREW	BOULON
27	2	12483	GEVINDSTANG MED KÆDE (L= 100)	REGULIERBARE STANGE	ADJUSTABLE BAR	RÉGLABLE SUPPORT
28	2	92051	MØTRIK M16 SELVLÅS. GLV.8	MUTTER	SELF-LOCKING NUT	ÉCROU
29	4	92249	BOLT 6X25 GALV. DIN 7985	SCHRAUBE	SCREW	BOULON
30	1	91860	CYLINDER 526-AD-110/50X700-A	ZYLINDER	CYLINDER	VERRIN
31	1	34213	ADVARSLSREFLEKS - STOR	WARN DREIECK	WARNING TRIANGLE	ECRITEAU AVERTISSEUR
32	1	34222	ADVARSLSSTREKANT BESLAG	BESCHLAG	MOUNTING PLATE	FIXATION
33	4	90721	SMØRENIPPEL M8x1	SCHMIERNIPPEL	GREASE NIPPLE	GRAISSEUR
34	2	37364	NAGLE H Ø30 X 170 (185)	BOLZEN	PIN	AXE
35	2	90680	RINGSPLIT Ø 8X40 FLAD	RINGSPLINT	LINCH PIN	GOUPILLE
36	4	92268	BOLT 8X 60 8.8 GLV.	SCHRAUBE	SCREW	BOULON
37	4	90655	SP.SKIVE M8 Ø30/8,5X1,25 GLV.	UNTERLEGSCHIEBE	WASHER	RONDELLE DE SERRAGE
38	2	37685	GODS HVILER STÅLTROMLE	STÜTZE	SUPPORT	FIXATION
39	1	37111	SÆT STÅLTROMLE PÅ AKSEL	SATZ WALZEN FÜR DIE ACHSE	SHAFT ROLLER SET	ROULER SUR ARBRE
40	4	37337	FORLÆNGER TIL LAMELPLANKE	VERLÄNGERUNGSSTÜCK	EXTENSION PIECE	RALLONGE POUR ATTELAGE
41	1	37320	LAMELPLANKE MIDTER DEL	CRACKERBOARD - MITTLERE SEKTION	CRACKERBOARD - CENTER SECTION	CRACKERBOARD SECTION CENTRALE
42	1	37324	LAMELPLANKE HØJRE 6,30	CRACKERBOARD - RECHTE SEKTION	CRACKERBOARD - RIGHT SECTION	CRACKERBOARD - SECTION DROITE
43	1	37323	LAMELPLANKE VENSTRE 6,30	CRACKERBOARD - LINKE SEKTION	CRACKERBOARD - LEFT SECTION	CRACKERBOARD GAUGE
44	1	37242	SLANGEHOLDER	SCHLAUCHHALTER	HOSE CLAMP	SUPPORT DE TUYAU
45	2	92336	BOLT 20 X 80 8.8 GALV.	SCHRAUBE	SCREW	BOULON
46	1	37699	GEVIND SVEJSEPLADE F/ROCKING	BESCHLAG	MOUNTING PLATE	FIXATION
47	1	25245	SCHARMÜLLER Ø40MM	ZUG	DRAWBAR	ATTELAGE
48	6	90663	SKIVE Ø17-Ø35-2	SCHIEBE	WASHER	RONDELLE
49	6	92317	BOLT 16x50 8.8 GALV. (SÆTBOLT)	SCHRAUBE	SET SCREW	BOULON



830X71CM MAXIROLL - GREENLINE

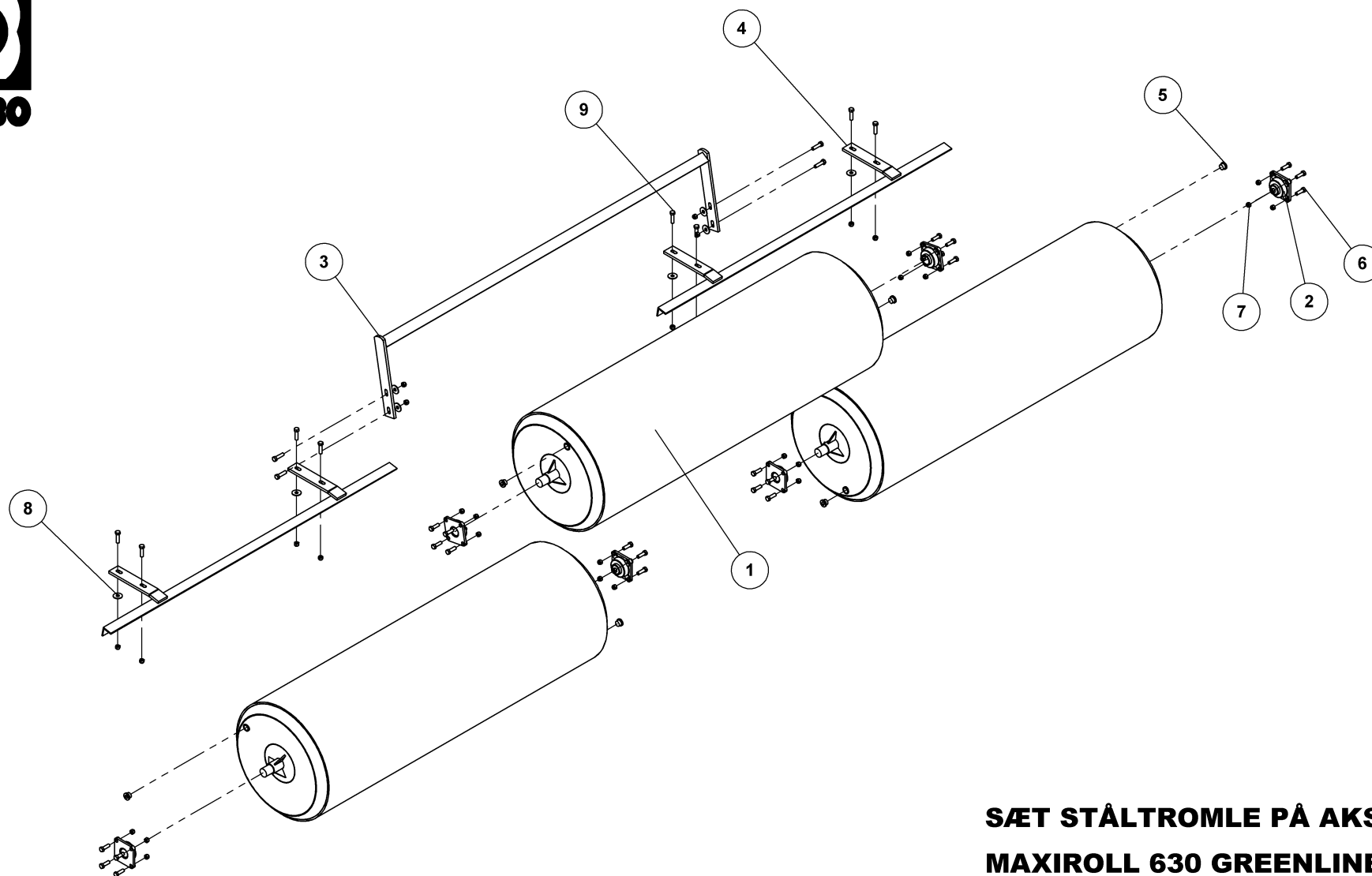
37080



830X71CM MAXIROLL - GREENLINE

37080

Pos.	Qty.	Part nr.	Benævnelse	Bezeichnung	Description	Designation
1	1	37105	MAXIROLL GREENLINE 830 U. G/A/H	MAXIROLL	MAXIROLL	MAXIROLL
2	1	37108	SÆT STÅLTROMLE PÅ AKSEL	SATZ WALZEN FÜR DIE ACHSE	SHAFT ROLLER SET	ROULER SUR ARBRE
3	2	25259	HJUL KPL. 400/60-15,5 14 PLY	RAD	WHEEL	ROUE



**SÆT STÅLTROMLE PÅ AKSEL
MAXIROLL 630 GREENLINE**

SATZ WALZEN FÜR DIE ACHSE
SHAFT ROLLER SET
ROULER SUR ARBRE

37111



SÆT STÅLTROMLE PÅ AKSEL

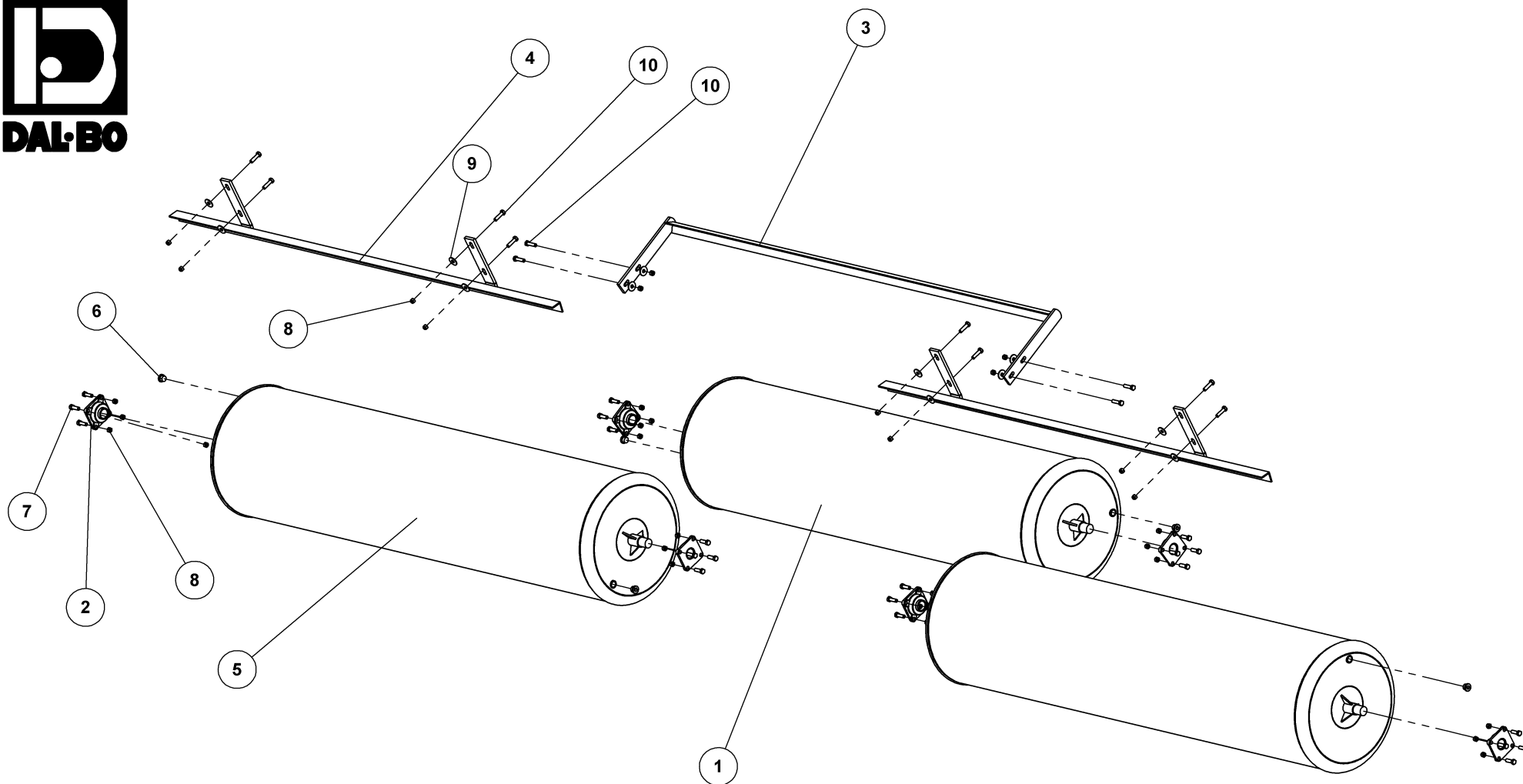
MAXIROLL 630 GREENLINE

37111

SATZ WALZEN FÜR DIE ACHSE
SHAFT ROLLER SET
ROULER SUR ARBRE

Pos.	Qty.	Part nr.	Benævnelse	Bezeichnung	Description	Designation
1	3	37341	STÅLTROMLE Ø711X10 MM KPL.	WALZE	ROLLER	ROULEAU
2	6	12391	KOMPLET Y-LEJE FY 50 TL	KOMPLETTES Y-LAGER	COMPLETE Y-BEARING	PALIER-Y COMPLET
3	1	37343	AFSKRABER MAXIROLL 630 - MIDT	ABSTREIFER	SCRAPER	SYSTÈME DE RACLAGE
4	2	37342	AFSKRABER MAXIROLL 630 - SIDE KPL.	ABSTREIFER	SCRAPER	SYSTÈME DE RACLAGE
5	6	91085	SLUTPROP M/PAKNING 1"	SCHLUSSSTÖPSEL	END PLUG	BOUCHON DE FERMETURE
6	24	92317	BOLT 16x50 8.8 GALV. (SÆTBOLT)	SCHRAUBE	SET SCREW	BOULON
7	36	92051	MØTRIK M16 SELVLÅS. GLV.8	MUTTER	SELF-LOCKING NUT	ÉCROU
8	12	90658	SKIVE Ø17-Ø50-3	UNTERLEGSCHIEBE	WASHER	RONDELLE DE SERRAGE
9	12	92424	BOLT 16x60 8.8 galv (SÆTBOLT)	SCHRAUBE	SCREW	BOULON

Sæt ståltromle på aksel greenline 830, satz walzen für die achse, shaft roller set, rouler surrbre



SÆT STÅLTROMLE PÅ AKSEL MAXIROLL 830 GREENLINE

SATZ WALZEN FÜR DIE ACHSE
SHAFT ROLLER SET
ROULER SUR ARBRE

37108



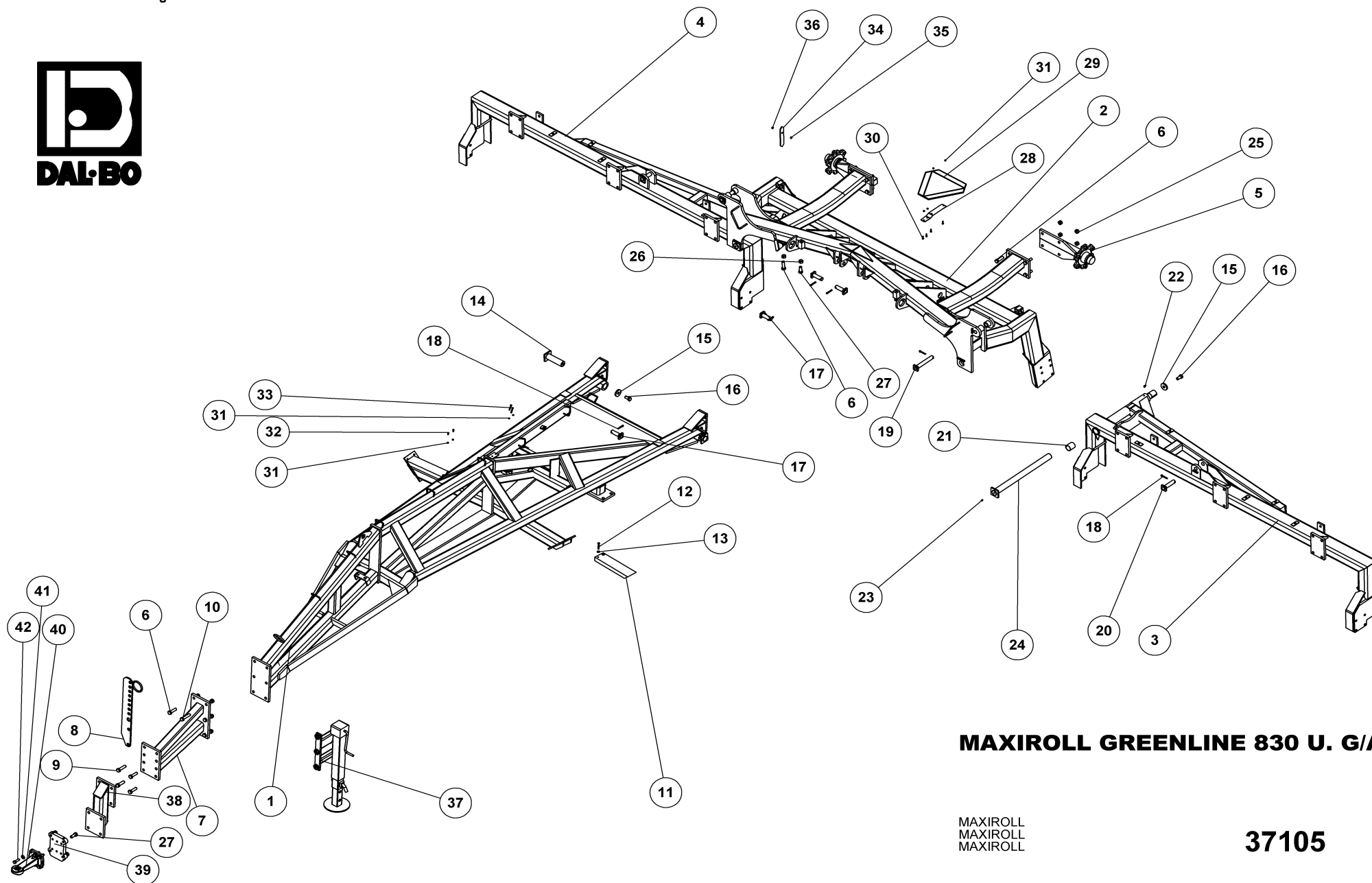
SÆT STÅLTROMLE PÅ AKSEL

MAXIROLL 830 GREENLINE

37108

SATZ WALZEN FÜR DIE ACHSE
SHAFT ROLLER SET
ROULER SUR ARBRE

Pos.	Qty.	Part nr.	Benævnelse	Bezeichnung	Description	Designation
1	1	37404	STÅLTROMLE Ø711X10 MM KPL. - 830 MIDT	WALZE	ROLLER	ROULEAU
2	6	12391	KOMPLET Y-LEJE FY 50 TL	KOMPLETTES Y-LAGER	COMPLETE Y-BEARING	PALIER-Y COMPLET
3	1	37518	AFSKRABER MAXIROLL 830 - MIDT	ABSTREIFER	SCRAPER	SYSTÈME DE RACLAGE
4	2	37519	AFSKRABER - GREENLINE 830 SIDE	ABSTREIFER	SCRAPER	SYSTÈME DE RACLAGE
5	2	37408	STÅLTROMLE Ø711X10 MM KPL. - 830 SIDE	WALZE	ROLLER	ROULEAU
6	6	91085	SLUTPROP M/PAKNING 1"	SCHLUSSSTÖPSEL	END PLUG	BOUCHON DE FERMETURE
7	24	92317	BOLT 16x50 8.8 GALV. (SÆTBOLT)	SCHRAUBE	SET SCREW	BOULON
8	36	92051	MØTRIK M16 SELVLÅS. GLV 8	MUTTER	SELF-LOCKING NUT	ÉCROU
9	12	90658	SKIVE Ø17-Ø50-3	UNTERLEGSCHIEBE	WASHER	RONDELLE DE SERRAGE
10	12	92424	BOLT 16x60 8.8 galv (SÆTBOLT)	SCHRAUBE	SCREW	BOULON



MAXIROLL GREENLINE 830 U. G/A/H

MAXIROLL
MAXIROLL
MAXIROLL

37105

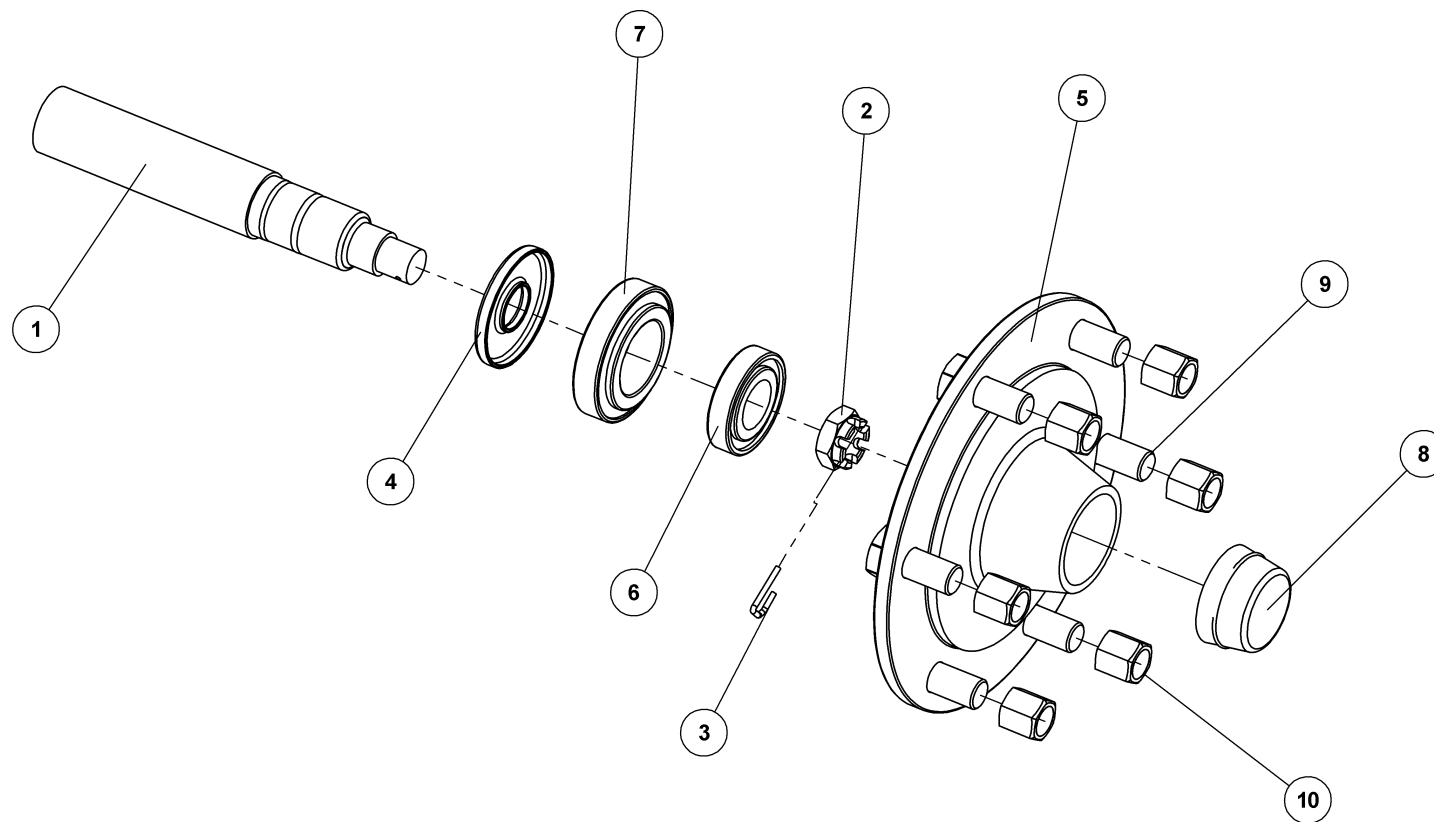


MAXIROLL GREENLINE 830 U. G/A/H

37105

MAXIROLL
MAXIROLL
MAXIROLL

Pos.	Qty.	Part nr.	Benævnelse	Bezeichnung	Description	Designation
1	1	37403	TRÆK 830 - GREENLINE	ZUG	DRAWBAR	ATTELAGE
2	1	37402	MIDTERSEKTION 830 GREENLINE	MITTLERE SEKTION	MIDDLE SECTION	SECTION CENTRALE
3	1	37405	SIDERAMME VENSTRE - 830 GREENLINE	SEITENSEKTION LINKS	SIDE SEKTION LEFT	SECTION LATÉRALE GAUCHE
4	1	37406	SIDERAMME HØJRE - 830 GREENLINE	SEITENSEKTION RECHTS	SIDE SEKTION RIGHT	SECTION LATÉRALE DROITE
5	2	25220	NAV MED FLANGE	NABE	HUB	MOYEU
6	16	92342	BOLT 20x70 8.8 GALV.	SCHRAUBE	SCREW	BOULON
7	1	37252	TRÆK, MELLEMLYKKE	ZUG	DRAWBAR	ATTELAGE
8	1	37242	SLANGEHOLDER	SCHLAUCHHALTER	HOSE CLAMP	SUPPORT DE TUYAU
9	1	92336	BOLT 20 X 80 8.8 GALV.	SCHRAUBE	SCREW	BOULON
10	3	92372	BOLT 20x90 8.8 GALV.	SCHRAUBE	SCREW	BOULON
11	2	37685	GODS HVILER STÅLTROMLE	STÜTZE	SUPPORT	FIXATION
12	4	92268	BOLT 8X 60 8.8 GLV.	SCHRAUBE	SCREW	BOULON
13	4	90655	SP.SKIVE M8 Ø30/8,5X1,25 GLV.	UNTERLEGSCHLEIBE	WASHER	RONDELLE DE SERRAGE
14	2	37361	NAGLE F Ø50X170(185)M20 ind.	BOLZEN	PIN	AXE
15	4	74529	SKIVE Ø21-Ø69-10	UNTERLEGSCHLEIBE	WASHER	RONDELLE DE SERRAGE
16	4	92349	BOLT 20x40 8.8 GALV. (SÆTBOLT)	SCHRAUBE	SCREW	BOULON
17	4	71384	NAGLE F Ø30X80(108)	BOLZEN	PIN	AXE
18	8	90677	SPLIT 8X50 MM GALV.	SPLINT	SPLIT PIN	GOUPILLE
19	2	37530	NAGLE F Ø30X190(218)	BOLZEN	PIN	AXE
20	2	37529	NAGLE F Ø30X110(138)	BOLZEN	PIN	AXE
21	4	91900	GLACIERLEJE PM5060DX	GLEITLAGER	PLAIN BEARING	PALIER ENDURCI
22	2	90722	SMØRENIPPEL M8 / 90°	SCHMIERNIPPEL	GREASE NIPPLE	GRAISSEUR
23	4	90721	SMØRENIPPEL M8x1	SCHMIERNIPPEL	GREASE NIPPLE	GRAISSEUR
24	2	37359	NAGLE F Ø50X690(705)M20 ind.	BOLZEN	PIN	AXE
25	18	92052	MØTRIK M 20 SELVLÅS. GALV. 8	MUTTER SELBSTGESICHERT	SELF-LOCKING NUT	ÉCROU DE SÉCURITÉ
26	4	92032	MØTRIK M20 GALV. kl.8	MUTTER	NUT	ÉCROU
27	6	92335	BOLT 20x50 8.8 GALV. (SÆTBOLT)	SCHRAUBE	SET SCREW	BOULON
28	1	34222	ADVARSSELSTREKANT BESLAG	BESCHLAG	MOUNTING PLATE	FIXATION
29	1	34213	ADVARSSELREFLEKS - STOR	WARN DREIECK	WARNING TRIANGLE	ECRITEAU AVERTISSEUR
30	4	92249	BOLT 6X25 GALV. DIN 7985	SCHRAUBE	SCREW	BOULON
31	8	92027	MØTRIK M6 GALV. kl.8	MUTTER	NUT	ÉCROU
32	2	92248	SKRUE 6 x 16 8.8 DIN 7985A	SCHRAUBE	SCREW	BOULON
33	2	92252	BOLT 6x45 8.8 GALV.	SCHRAUBE	SCREW	BOULON
34	2	37581	PENDUL	PENDEL	PENDULUM	PENDULE
35	1	92028	MØTRIK M8 GALV. kl.8	MUTTER	NUT	ÉCROU
36	1	92048	MØTRIK M8 SELVLÅS. GLV.8	MUTTER	SELF-LOCKING NUT	ÉCROU
37	1	37578	STØTTEBEN GREENLINE 830	STÜTZFUSS	JACK	BÉQUILLE
38	1	37990	TRÆKADAPTER GREENLINE 830	ABSTANDS BÜCHSE	SPACER	BAGUE DE DISTANCE
39	1	37699	GEVIND SVEJSEPLADE F/ROCKING	BESCHLAG	MOUNTING PLATE	FIXATION
40	1	25245	SCHARMÜLLER Ø40MM	ZUG	DRAWBAR	ATTELAGE
41	6	90663	SKIVE Ø17-Ø35-2	SCHLEIBE	WASHER	RONDELLE
42	6	92317	BOLT 16x50 8.8 GALV. (SÆTBOLT)	SCHRAUBE	SET SCREW	BOULON



NAV KPL. FAD- Ø60/A445- FL 55-6

NABE
HUB
MOYEU

34207



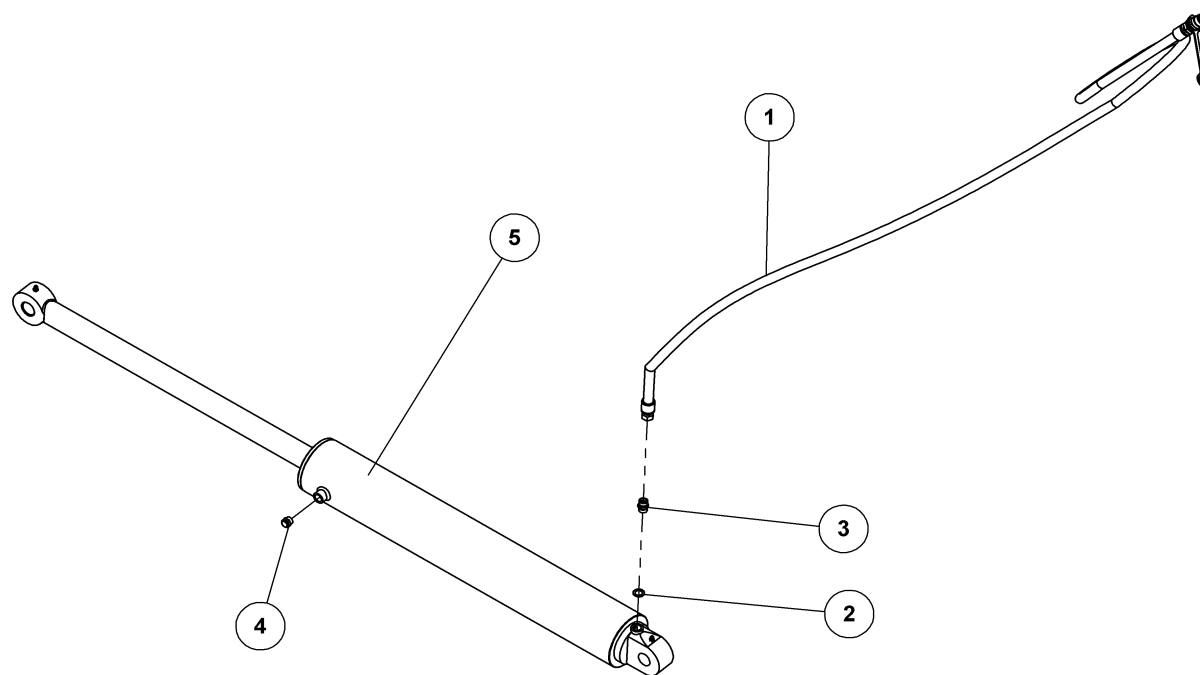
NAV KPL. FAD- Ø60/A445- FL 55-6

34207

NABE
HUB
MOYEU

Pos.	Qty.	Part nr.	Benævnelse	Bezeichnung	Description	Designation
1	1	34803	AKSEL Ø60 FOR FAD NAV 34207	WELLE	SHAFT	ARBRE
2	1	34805	KRONEMØTRIK FOR FAD NAV 34207	ACHSENMUTTER	SHAFT NUT	ÉCROU D'ARBRE
3	1	34806	SPLIT FOR FAD NAV 34207	SPLINTE	SPLIT PIN	GOUPILLE
4	1	34801	TÆTNINGSRING FOR FAD NAV 34207	DICHTUNGSRING	SEAL	BAGUE D'ÉTANCHÉITÉ
5	1	34804	NAVHUS FOR FAD- Ø60/A445	NABEGEHÄUSE	HUB HOUSING	BOÎTE DE MOYEU
6	1	34807	LEJE TYPE 30208- FL 55-6	LAGER	BEARING	FIXATION
7	1	34808	LEJE TYPE 30211- FL 55-6	LAGER	BEARING	FIXATION
8	1	34800	NAVKAPSEL FOR FAD NAV 34207	NABEKAPSEL	HUB CAP	BOÎTE DE MOYEU
9	6	23452	NAVBOLT M18X40	SCHRAUBE	SCREW	BOULON
10	6	23453	NAVMØTRIK M18	MUTTER	NUT	ÉCROU

Hydraulik
Hydraulik Vippecylinder 630, kippzylinder, tilting cylinder, verrin de basculement



HYDRAULIK VIPPECYLINDER 630 GREENLINE

KIPPZYLINDER
TILTING CYLINDER
VERRIN DE BASCULEMENT

37420



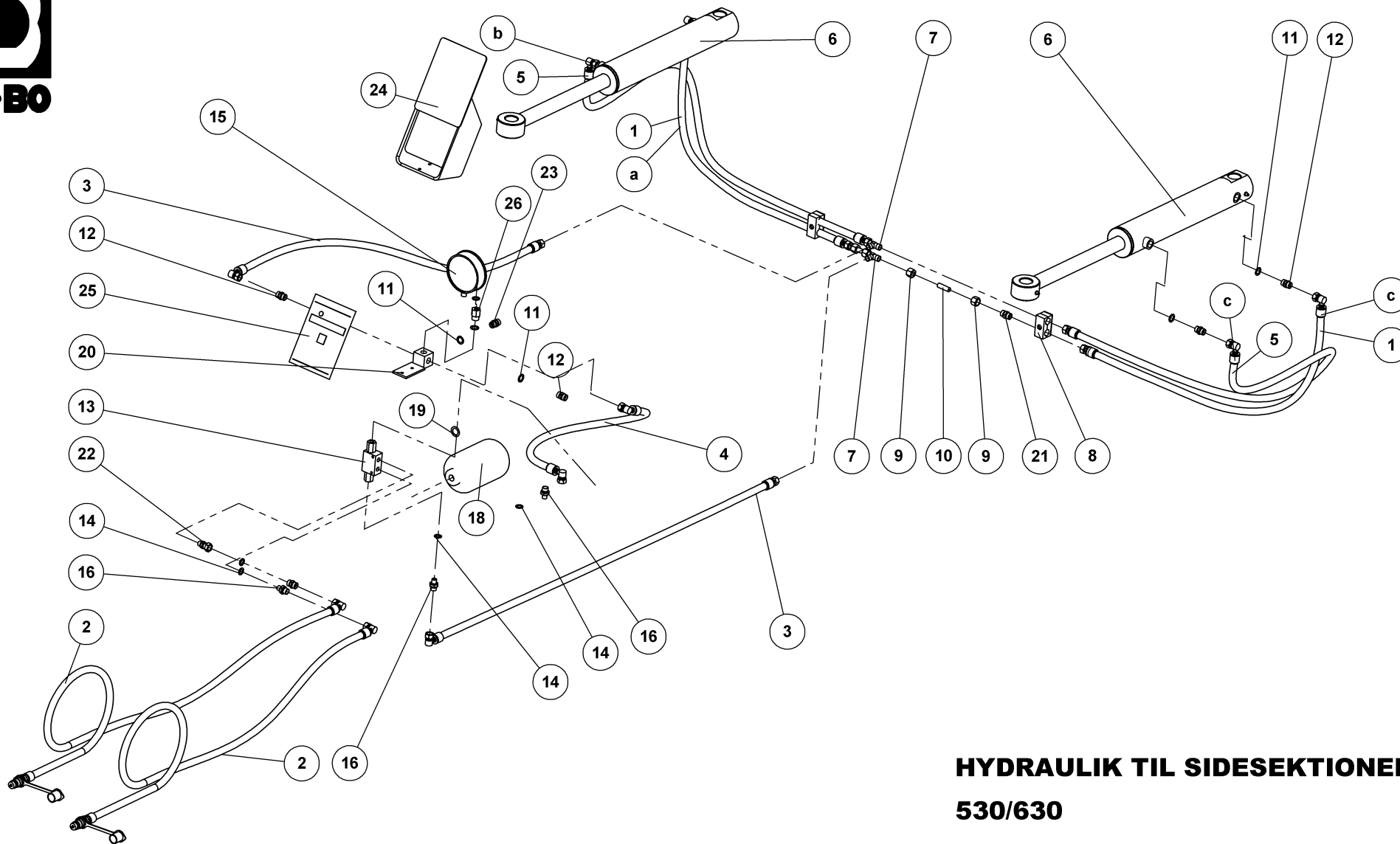
HYDRAULIK VIPPECYLINDER

630 GREENLINE

37420

KIPPZYLINDER
TILTING CYLINDER
VERRIN DE BASCULEMENT

Pos.	Qty.	Part nr.	Benævneelse	Bezeichnung	Description	Designation
1	1	37418	SLANGE, HAN + 3/8 LIGE, L=4000	SCHLAUCH	HOSE	TUYAU
2	1	91028	3/8" BONDED SEALS PAKRING	BONDED SEALS PACKRING	BONDED SEAL WASHER	JOINT BONDED SEALS
3	1	91133	DRØVL-BRYSTNIPPEL 3/8" X 3/8" - Ø2,5	DROSSEL-VERSCHRAUBUNG	THROTTLE, HEXAGON NIPPLE CONNECTOR	RACCORD DE JONCTIONS MÂLES-GRIVE
4	1	91088	UDLUFTNINGSPROP 3/8" RG	LÜFTUNGSSTÖPSEL	AIR RELIEF PLUG	BOUCHON DE VENTILATION
5	1	91860	CYLINDER 526-AD-110/50X700-A	ZYLINDER	CYLINDER	VERRIN



HYDRAULIK TIL SIDESEKTIONER 530/630

AUS/ZUSAMMENKLAPPEN ZYLINDER
FOLDING CYLINDER
VERRIN DE REPLIAGE

37421



HYDRAULIK TIL SIDESEKTIONER

530/630

37421

AUS/ZUSAMMENKLAPPEN ZYLINDER
FOLDING CYLINDER
VERRIN DE REPLIAGE

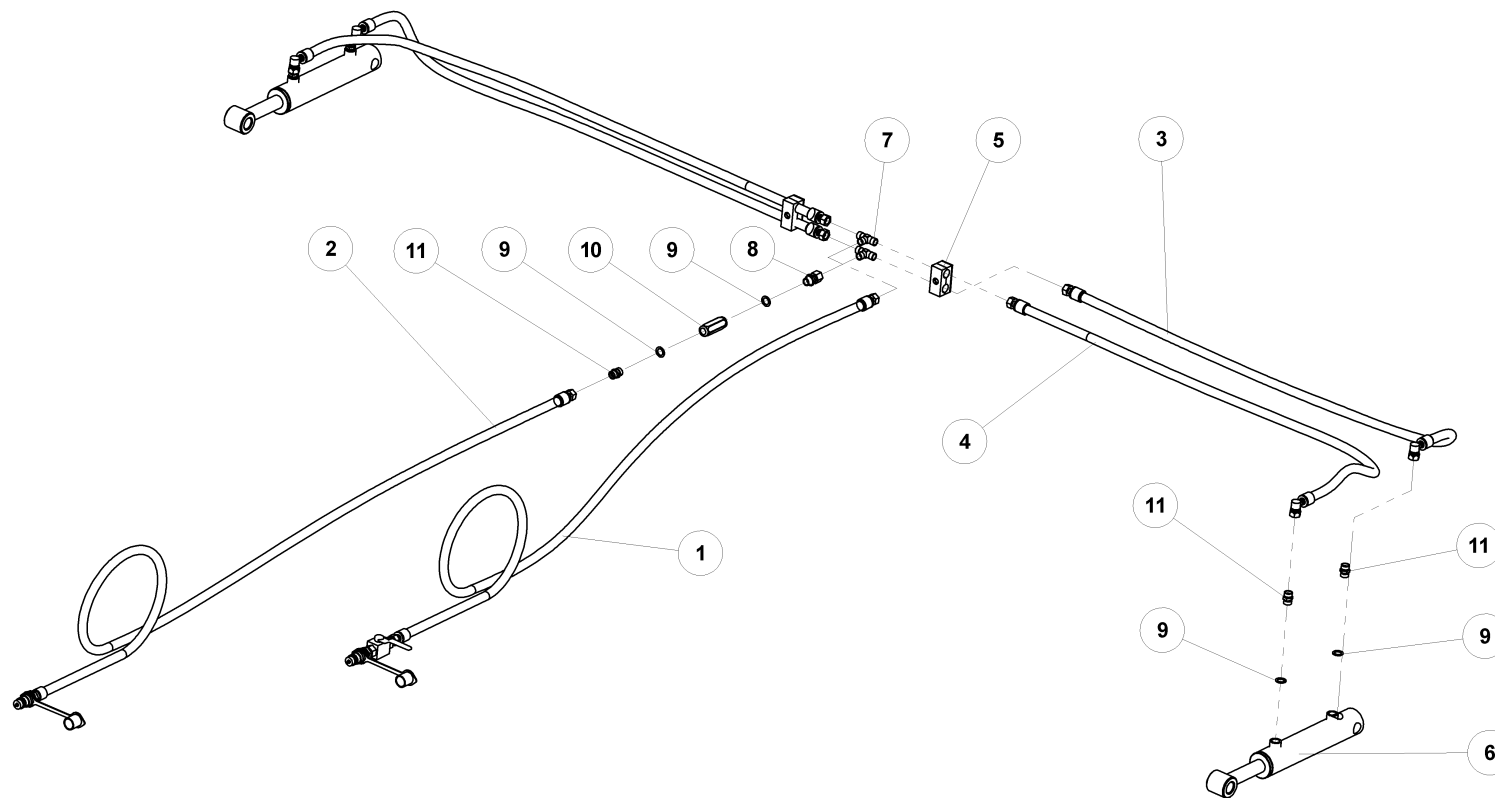
Pos.	Qty.	Part nr.	Benævnelse	Bezeichnung	Description	Designation
1	2	37436	SLANGE 3/8 VINKEL + M18 LIGE	SCHLAUCH	HOSE	TUYAU
2	2	37431	SLANGE HAN + 3/8 VINKEL	SCHLAUCH	HOSE	TUYAU
3	2	37435	SLANGE 3/8 VINKEL + M18 LIGE	SCHLAUCH	HOSE	TUYAU
4	1	37433	SLANGE 3/8 VINKEL + 3/8 VINKEL	SCHLAUCH	HOSE	TUYAU
5	2	37432	SLANGE 3/8 VINKEL + M18 LIGE	SCHLAUCH	HOSE	TUYAU
6	2	91805	CYLINDER 80/40X350	ZYLINDER	CYLINDER	CYLINDRE
7	2	91006	T-STYKKE M18X1.5 P-TV 12L	T-STÜCK	T-PIECE	T-PIÈCE
8	2	91309	PLASTIKLAMME, BOLT, DÆKPLADE 3/8" KPL	PLASTIK KLAMMER	PLASTIC HOSE CLAMP	CROCHET EN PLASTIQUE
9	4	91103	OMLØBER M/SKÆRERING M18	VERSCHRAUBUNG	ADAPTOR	RACCORD
10	2	13315	DRØVLING Ø1.0	DROSSEL	THROTTLE	GRIVE
11	8	91028	3/8" BONDED SEALS PAKRING	BONDED SEALS PACKRING	BONDED SEAL WASHER	JOINT BONDED SEALS
12	6	91002	BRYSTNIPPEL 3/8"RG / 3/8"RG GALV	VERSCHRAUBUNG	HEXAGON NIPPLE CONNECTOR	RACCORD DE JONCTIONS MÂLES
13	1	27396	PILOTSTYRET KONTRAVENTIL 1/4" - ENKELT	PILOTGESTEUERTES SPERRVENTIL EINFACH	PILOT-OPERATED CHECK VALVE, SINGLE	CLAPET DE BLOCAGE PILOTE SIMPLE
14	5	91027	1/4" BONDED SEALS PAKRING	BONDED SEALS PACKRING	BONDED SEAL WASHER	JOINT BONDED SEALS
15	1	91256	MANOMETER 1/4" RG	MANOMETER	MANOMETER	MANOMÈTRE
16	3	91000	BRYSTNIPPEL 1/4"RG / 3/8"RG GALV	VERSCHRAUBUNG	HEXAGON NIPPLE CONNECTOR	RACCORD DE JONCTIONS MÂLES
17	1	91130	DRØVL-BRYSTNIPPEL 3/8" X 3/8" - Ø1.0	DROSSEL-VERSCHRAUBUNG	THROTTLE, HEXAGON NIPPLE CONNECTOR	RACCORD DE JONCTIONS MÂLES-GRIVE
18	1	91258	AKKUMULATOR 1 L H1000R - 25 BAR	AKKUMULATOR	ACCUMULATOR	ACCUMULATEUR
19	1	91029	1/2" BONDED SEALS PAKRING	BONDED SEALS PACKRING	BONDED SEAL WASHER	JOINT BONDED SEALS
20	1	37366	ACCUMULATOR HOLDER	ACCUMULATOR HALTERUNG	HOLDER FOR ACCUMULATOR	GARNITURE DE FIXATION
21	2	91078	Lige forskruining M18 x M18	GERADE VERSCHRAUBUNG	STRAIGHT CONNECTION	JOINT DROIT
22	1	91100	LIGE FORSKR. 1/4"MALE/3/8"FEMALE	GERADE VERSCHRAUBUNG MÄNNL./WEIBL.	STRAIGHT CONNECTION	JOINT DROIT MÂLE/FEMELLE
23	1	91077	Lige forskruining M18 x 3/8"	GERADE VERSCHRAUBUNG	STRAIGHT CONNECTION	JOINT DROIT
24	1	37690	SKILT TIL MAXIROLL VED MANOMETER	SCHILD	PLATE	PLAQUE
25	1	91057	TRANSFERS WARNING/ACHTUNG/VIGTIG	SCHILD	PLATE	PLAQUE
26	1	91089	BRYSTNIPPEL 3/8"MALE 1/4"FEMALE	VERSCHRAUBUNG	HEXAGON NIPPLE CONNECTOR	RACCORD DE JONCTIONS MÂLES

91805

CYLINDER 80/40X350

ZYLINDER
CYLINDER
VERRIN

Pos.	Qty.	Part nr.	Benævnelse	Bezeichnung	Description	Designation
6a	1	91806	PAKNINGSSÆT 80/40	DICHTUNG FÜR ZYLINDER	SET OF SEALINGS	JEU DE JOINTS VERRIN
6b	1	91807	STEMPELSTANG	KOLBENSTANGE	PISTON ROD	TIGE DE VERRIN



**HYDRAULIK LAMELPLANKE
MODEL 530/630**

37426



HYDRAULIK LAMELPLANKE

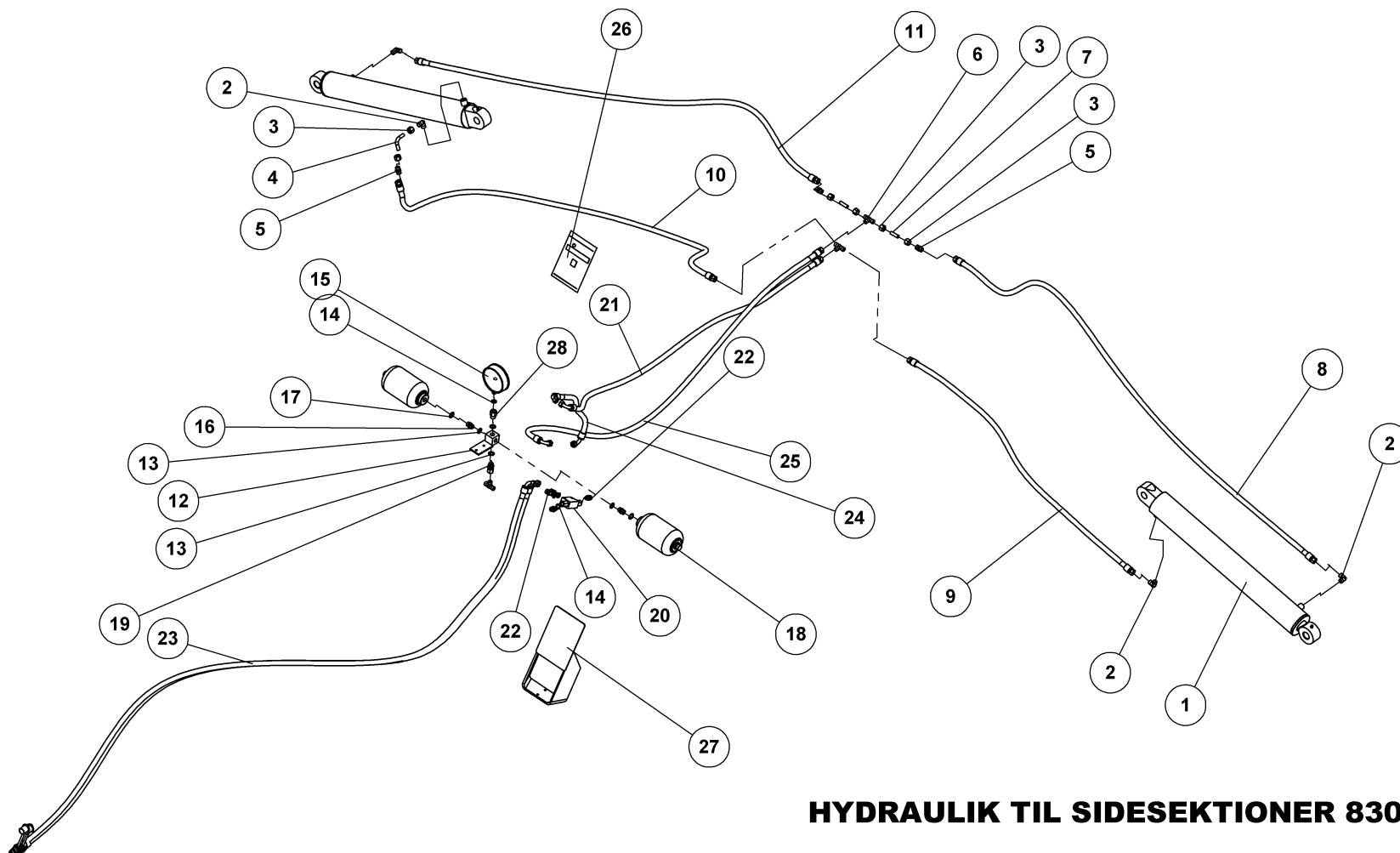
MODEL 530/630

37426

Pos.	Qty.	Part nr.	Benævnelse	Bezeichnung	Description	Designation
1	1	37460	SLANGE 3/8 LIGE + M18 LIGE	SCHLAUCH	HOSE	TUYAU
2	1	37461	SLANGE HAN + 3/8 LIGE	SCHLAUCH	HOSE	TUYAU
3	2	37462	SLANGE 3/8 VINKEL + M18 LIGE	SCHLAUCH	HOSE	TUYAU
4	2	37463	SLANGE 3/8 VINKEL + M18 LIGE	SCHLAUCH	HOSE	TUYAU
5	2	91309	PLASTKLAMME, BOLT, DÆKPLADE 3/8" KPL	PLASTIKHAKEN, BOLZEN, DECKPLATTE	PLASTIC HOSE CLAMP, SCREW, COVER	CROCHET EN PLASTIQUE, BOULON, COUVRE-PLANCHE
6	2	91840	CYLINDER 50/30/150 ø25 L=350	ZYLINDER	CYLINDER	CYLINDRE
7	2	91006	T-STYKKE M18x1.5 P-TV 12L	T-STÜCK	T-PIECE	T-PIÈCE
8	1	91113	LIGE FORSKR. P-EGES 12 LR-WD-SV	GERADE VERSCHRAUBUNG	STRAIGHT CONNECTION	JOINT DROIT
9	6	91028	3/8" BONDED SEALS PAKRING	BONDED SEALS PAKRING	BONDED SEAL WASHER	JOINT BONDED SEALS
10	1	12228	DRØVLE KONTRAVENTIL 3/8" - 1,5 MM BLÆND	DROSSEL KONTRA	THROTTLE AND CHECK VALVE, CAP	CLAPET DE BLOCAGE PILOTE
11	5	91002	BRYSTNIPPEL 3/8"RG / 3/8"RG GALV	VERSCHRAUBUNG	HEXAGON NIPPLE CONNECTOR	RACCORD DE JONCTIONS MÂLES

91840 CYLINDER 50/30x150
 ZYLINDER
 CYLINDER
 VERRIN

Pos.	Qty.	Part nr.	Benævnelse	Bezeichnung	Description	Designation
6a	1	91841	PAKNINGSSÆT 50/30	DICHTUNG FÜR ZYLINDER	SET OF SEALINGS	JEU DE JOINTS VERRIN
6b	1	91842	STEMPELSTANG	KOLBENSTANGE	PISTON ROD	TIGE DE VERRIN



HYDRAULIK TIL SIDESEKTIONER 830

MAXIROLL GREENLINE

HYDRAULIK
HYDRAULIC
HYDRAULIQUE

37415



HYDRAULIK TIL SÍDESEKTIONER 830 MAXIROLL GREENLINE

37415

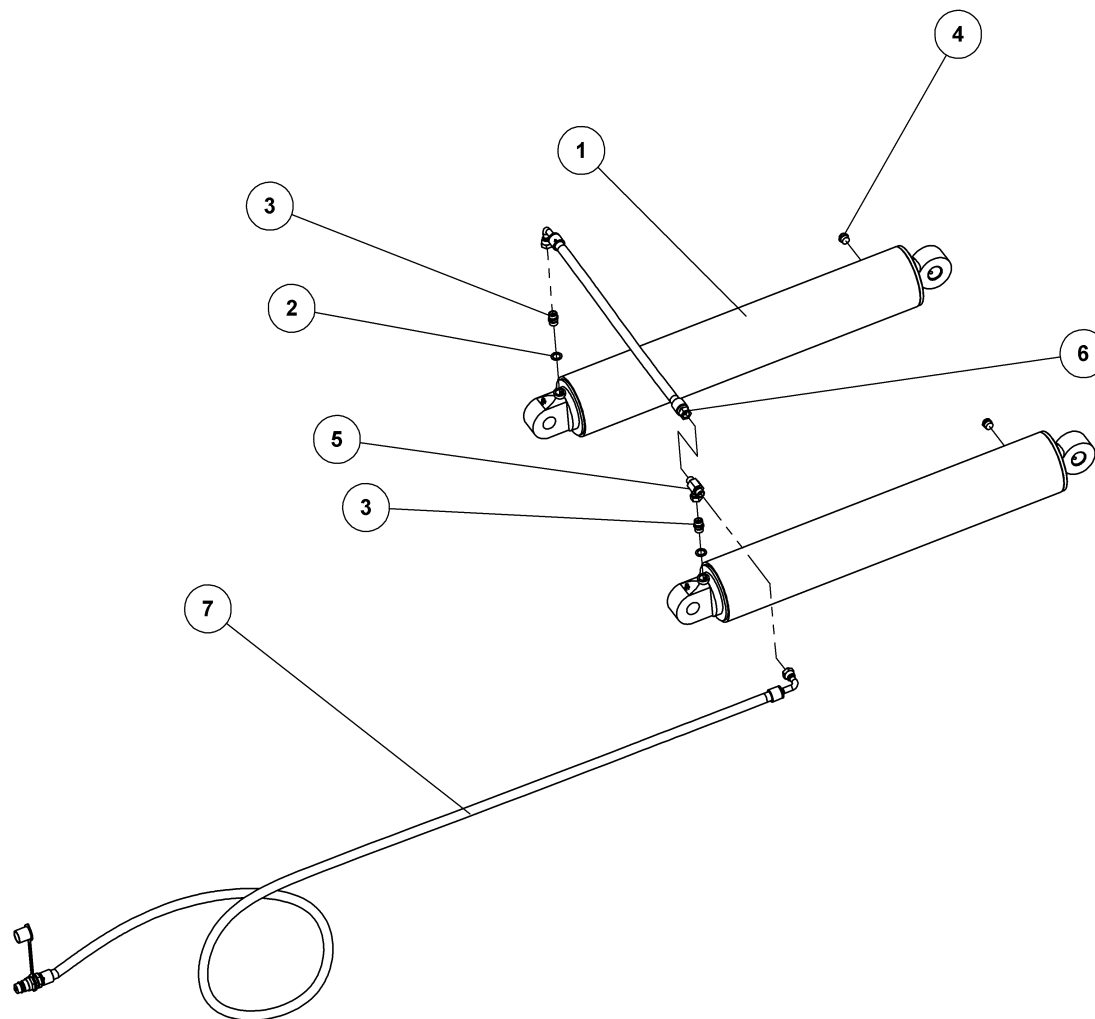
HYDRAULIK
HYDRAULIC
HYDRAULIQUE

Pos.	Qty.	Part nr.	Benævnelse	Bezeichnung	Description	Designation
1	2	91835	CYLINDER 90/50X700	ZYLINDER	CYLINDER	CYLINDRE
2	4	91005	Vinkel 3/8" x M18s	WINKEL	CONNECTOR	ANGLE
3	6	91103	OMLØBER M/SKÆRERING M18	VERSCHRAUBUNG	ADAPTOR	RACCORD
4	1	91040	HYDRAULIK RØR Ø 12 X 90o GALV.	HYDR. ROHR	HYDR. TUBE	TUBE HYDR.
5	3	91004	Lige forskruining M18 x M18	GERADE VERSCHRAUBUNG	STRAIGHT CONNECTION	JOINT DROIT
6	3	91006	T-STYKKE M18X1.5 P-TV 12L	T-STÜCK	T-PIECE	T-PIÈCE
7	2	91245	DRØVLING Ø1,5	DROSSEL	THROTTLE	GRIVE
8	1	37700	SLANGE M18 L + M 18 L L=2600 MM	SCHLAUCH	HOSE	TUYAU
9	1	37701	SLANGE M18 L + M18 L L=1730 MM	SCHLAUCH	HOSE	TUYAU
10	1	37702	SLANGE M18 L + M18 L L=1240 MM	SCHLAUCH	HOSE	TUYAU
11	1	37703	SLANGE M18 L + M18 L L=2000 MM	SCHLAUCH	HOSE	TUYAU
12	1	37366	ACCUMULATOR HOLDER	ACCUMULATOR HALTERUNG	HOLDER FOR ACCUMULATOR	GARNITURE DE FIXATION
13	4	91028	3/8" BONDED SEALS PAKRING	BONDED SEALS PAKRING	BONDED SEAL WASHER	JOINT BONDED SEALS
14	5	91027	1/4" BONDED SEALS PAKRING	BONDED SEALS PAKRING	BONDED SEAL WASHER	JOINT BONDED SEALS
15	1	91256	MANOMETER 1/4" RG	MANOMETER	MANOMETER	MANOMÈTRE
16	2	91003	BRYSTNIPPEL M18 / 3/8" RG GALV.	VERSCHRAUBUNG	HEXAGON NIPPLE CONNECTOR	RACCORD DE JONCTIONS MÂLES
17	2	91026	M18 BONDED SEALS PAKRING	M18 BONDED SEALS PAKRING	BONDED SEAL WASHED	JOINT BONDED SEALS
18	2	91258	AKKUMULATOR 1 L H1000R - 25 BAR	AKKUMULATOR	ACCUMULATOR	ACCUMULATEUR
19	1	91113	LIGE FORSKR. P-EGES 12 LR-WD-SV	GERADE VERSCHRAUBUNG	STRAIGHT CONNECTION	JOINT DROIT
20	1	27396	PILOTSTYRET KONTRAVENTIL 1/4" - ENKELT	PILOTGESTEUERTES SPERRVENTIL EINFACH	PILOT-OPERATED CHECK VALVE, SINGLE	CLAPET DE BLOCAGE PILOTE SIMPLE
21	1	37704	SLANGE M18 V + M18 L L=2200 MM	SCHLAUCH	HOSE	TUYAU
22	4	91045	LIGE FORSKRUNING M18 x 1/4"	GERADE VERSCHRAUBUNG	STRAIGHT CONNECTION	JOINT DROIT
23	2	37705	SLANGE HAN + M18 V L=5200 MM	SCHLAUCH	HOSE	TUYAU
24	1	37706	SLANGE M18 V + M18 V L=400 MM	SCHLAUCH	HOSE	TUYAU
25	1	37707	SLANGE M18 V + M18 L L=2300 MM	SCHLAUCH	HOSE	TUYAU
26	1	91057	TRANSFERS WARNING/ACHTUNG/VIGTIG	SCHILD	PLATE	PLAQUE
27	1	37690	SKILT TIL MAXIROLL VED MANOMETER	SCHILD	PLATE	PLAQUE
28	1	91089	BRYSTNIPPEL 3/8"MALE 1/4"FEMALE	VERSCHRAUBUNG	HEXAGON NIPPLE CONNECTOR	RACCORD DE JONCTIONS MÂLES

91835 CYLINDER 90/50x700

ZYLINDER
CYLINDER
VERRIN

Pos.	Qty.	Part nr.	Benævnelse	Bezeichnung	Description	Designation
1a	1	91836	PAKNINGSSÆT 90/50X700	DICHTUNG FÜR ZYLINDER	SET OF SEALINGS	JEU DE JOINTS VERRIN
1b	1	91837	STEMPELSTANG	KOLBENSTANGE	PISTON ROD	TIGE DE VERRIN



HYDR. VIPPECYLINDER GREENLINI

KIPPZYLINDER
TILTING CYLINDER
VERRIN DE BASCULEMENT

37708



HYDR. VIPPECYLINDER GREENLINE 830

37708

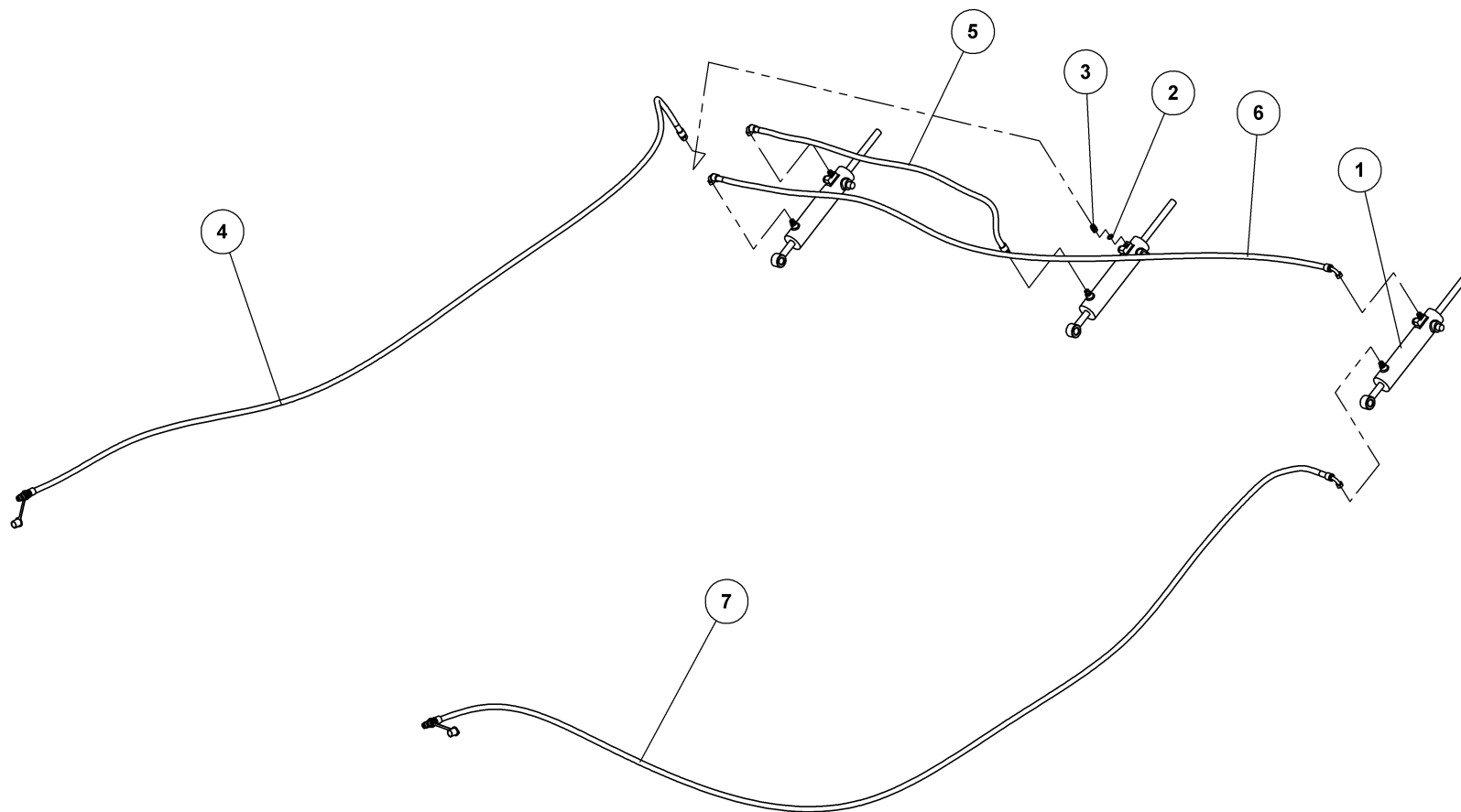
KIPPZYLINDER
TILTING CYLINDER
VERRIN DE BASCULEMENT

Pos.	Qty.	Part nr.	Benævnelse	Bezeichnung	Description	Designation
1	2	91828	CYLINDER 120X60X700	ZYLINDER	CYLINDER	VERRIN
2	2	91028	3/8" BONDED SEALS PAKRING	BONDED SEALS PACKRING	BONDED SEAL WASHER	JOINT BONDED SEALS
3	2	91133	DRØVL-BRYSTNIPPEL 3/8" X 3/8" - Ø2,5	DROSSEL-VERSCHRAUBUNG	THROTTLE, HEXAGON NIPPLE CONNECTOR	RACCORD DE JONCTIONS MÂLES-GRIVE
4	2	91088	UDLUFTNINGSPROP 3/8" RG	LÜFTUNGSSTÖPSEL	AIR RELIEF PLUG	BOUCHON DE VENTILATION
5	1	91014	T-STYKKE 3/8"BSP MA/MA/FEMALE	T-STÜCK	T-PIECE	T-PIECE
6	1	37458	SLANGE VINKEL 3/8 + LIGE M18 L=180 MM	SCHLAUCH	HOSE	TUYAU
7	1	37457	SLANGE HAN + VINKEL 3/8 L=5700 MM	SCHLAUCH	HOSE	TUYAU

91828 CYLINDER 120/60X700

ZYLINDER
CYLINDER
VERRIN

Pos.	Qty.	Part nr.	Benævnelse	Bezeichnung	Description	Designation
1a	1	91833	PAKNINGSSÆT 120/60	DICHTUNG FÜR ZYLINDER	SET OF SEALINGS	JEU DE JOINTS VERRIN
1b	1	91829	STEMPELSTANG 120/60X700	KOLBENSTANGE	PISTON ROD	TIGE DE VERRIN



HYDRAULIK T/ STRIGLE - GREENLI

HYDRAULIK
HYDRAULIC
HYDRAULIQUE

37711



HYDRAULIK T/ STRIGLE - GREENLINE 830

37711

HYDRAULIK
HYDRAULIC
HYDRAULIQUE

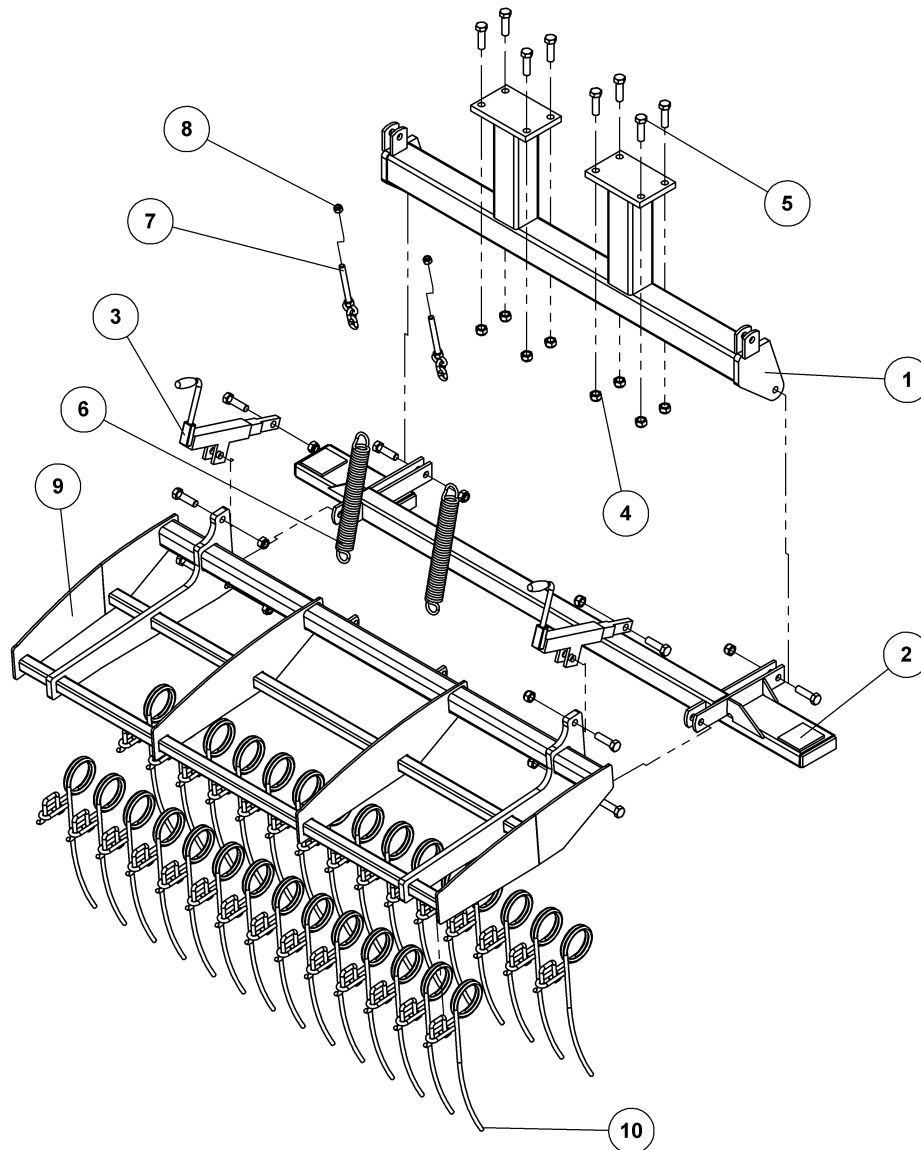
Pos.	Qty.	Part nr.	Benævnelse	Bezeichnung	Description	Designation
1	3	91792	CYLINDER 25X60X25X205	ZYLINDER	RAN	VERRIN
2	6	91028	3/8" BONDED SEALS PAKRING	BONDED SEALS PACKRING	BONDED SEAL WASHER	JOINT BONDED SEALS
3	6	91003	BRYSTNIPPEL M18 / 3/8" RG GALV.	VERSCHRAUBUNG	HEXAGON NIPPLE CONNECTOR	RACCORD DE JONCTIONS MÂLES
4	1	37712	SLANGE HAN + M18 L=6000 MM	SCHLAUCH	HOSE	TUYAU
5	1	37713	SLANGE M18 V + M18 L=5100 MM	SCHLAUCH	HOSE	TUYAU
6	1	37714	SLANGE M18 V + M18 V L=6000 MM	SCHLAUCH	HOSE	TUYAU
7	1	37715	SLANGE HAN + M18 V L=10400 MM	SCHLAUCH	HOSE	TUYAU

91792 CYLINDER 25X60X25X205

ZYLINDER
CYLINDER
VERRIN

Pos.	Qty.	Part nr.	Benævnelse	Bezeichnung	Description	Designation
1a	1	91793	PAKNINGSSÆT 25X60X25X205	DICHTUNG FÜR ZYLINDER	SET OF SEALINGS	JEU DE JOINTS VERRIN
1b	1	91794	STEMPELSTANG 25X60X25X205	KOLBENSTANGE	PISTON ROD	TIGE DE VERRIN

Ekstraudstyr, options, Zusatzausrüstung, Accessoires en option
Strigle midt, eggensektion mitten, harrow section center, section de herse centrale



STRIGLE MAXIROLL 630 - MIDT

EGGENSEKTION
HARROW SECTION
SECTION DE HERSE

37163



STRIGLE MAXIROLL 630 - MIDT

37163

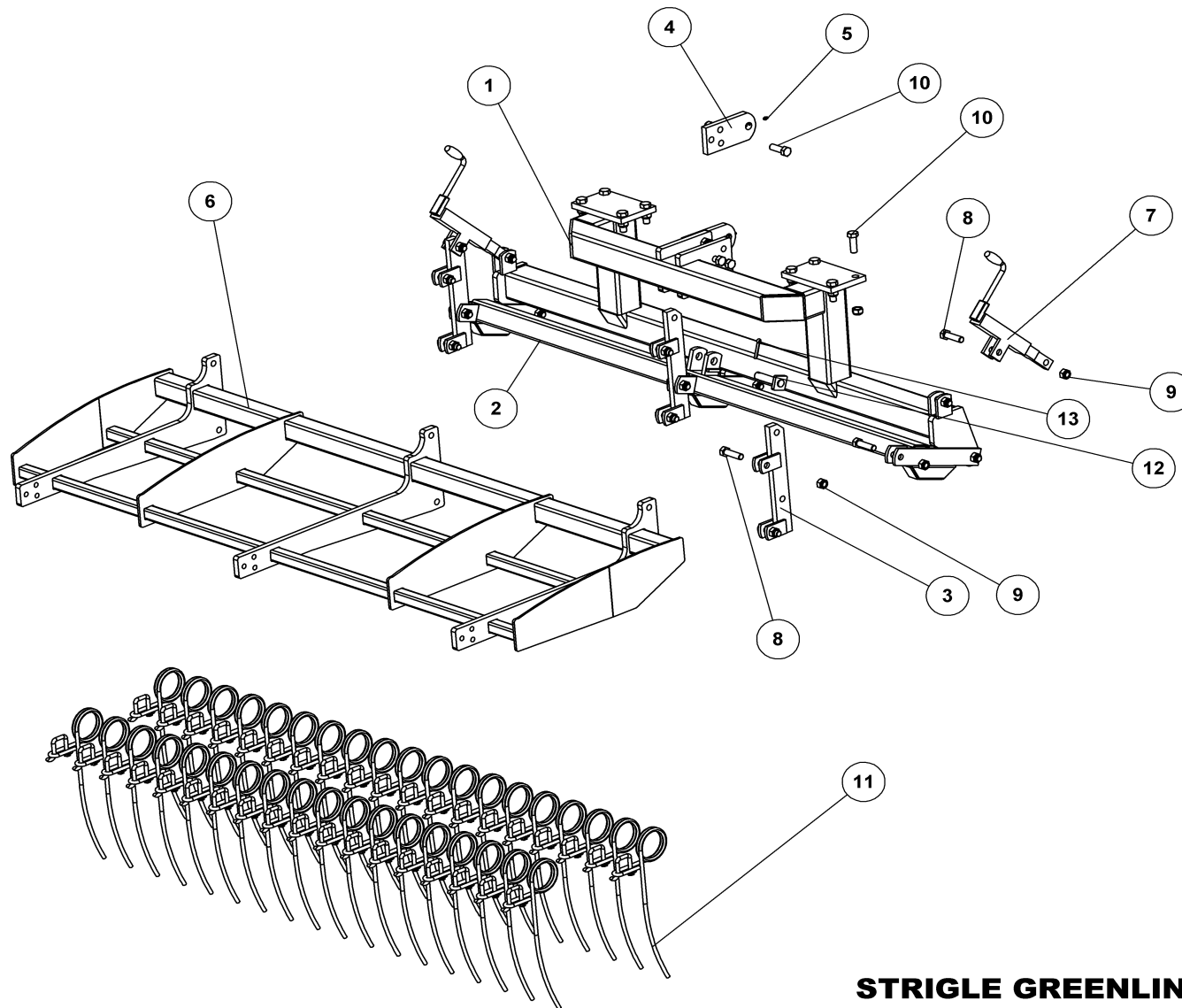
EGGENSEKTION
HARROW SECTION
SECTION DE HERSE

Pos.	Qty.	Part nr.	Benævnelse	Bezeichnung	Description	Designation
1	1	37385	MIDTERTÅRN LAMELPLANKE	MITTELAUFHÄNGUNG	MIDDLE LINKAGE	SUSPENSION CENTRALE
2	1	37386	NEDERSTE HÆNGSEL 5.30 TIL 8.30 MIDERST	UNTERSTES SCHARNIER	BOTTOM HINGE	CHARNIÈRE BAS SECTION
3	2	91695	SPINDEL NR. 1 -FÆSTE BUND/MIDT	SPINDEL	SPINDLE	FUSEAU
4	16	92052	MØTRIK M 20 SELVLÅS. GALV. 8	MUTTER SELBSTGESICHERT	SELF-LOCKING NUT	ÉCROU DE SÉCURITÉ
5	16	92342	BOLT 20x70 8.8 GALV.	SCHRAUBE	SCREW	BOULON
6	2	90731	FJEDER 8X52.5X420 GALV. KP.	FEDER	SPRING	RESSORT
7	2	12483	GEVINDSTANG MED KÆDE (L= 100)	REGULIERBARE STANGE	ADJUSTABLE BAR	RÉGLABLE SUPPORT
8	2	92051	MØTRIK M16 SELVLÅS. GLV.8	MUTTER	SELF-LOCKING NUT	ÉCROU
9	1	37850	STRIGLESEKTION MAXIROLL 630 MIDT	EGGENSEKTION	HARROW SECTION	SECTION DE HERSE
10	29	14808	STRIGLETAND 12 MM - KPL.	ZINKEN	SPRING TINE	DENT DE HERSE

MAXIROLL GREENLINE 630X71

37060

Pos.	Qty.	Part nr.	Benævnelse	Bezeichnung	Description	Designation
7	2	12218	GEVINDSTANG MED KÆDE 7 STK.	REGULIERBARE STANGE	ADJUSTABLE BAR	RÉGLABLE SUPPORT



STRIGLE GREENLINE 830 MIDT

EGGENSEKTION
HARROW SECTION
SECTION DE HERSE

37316

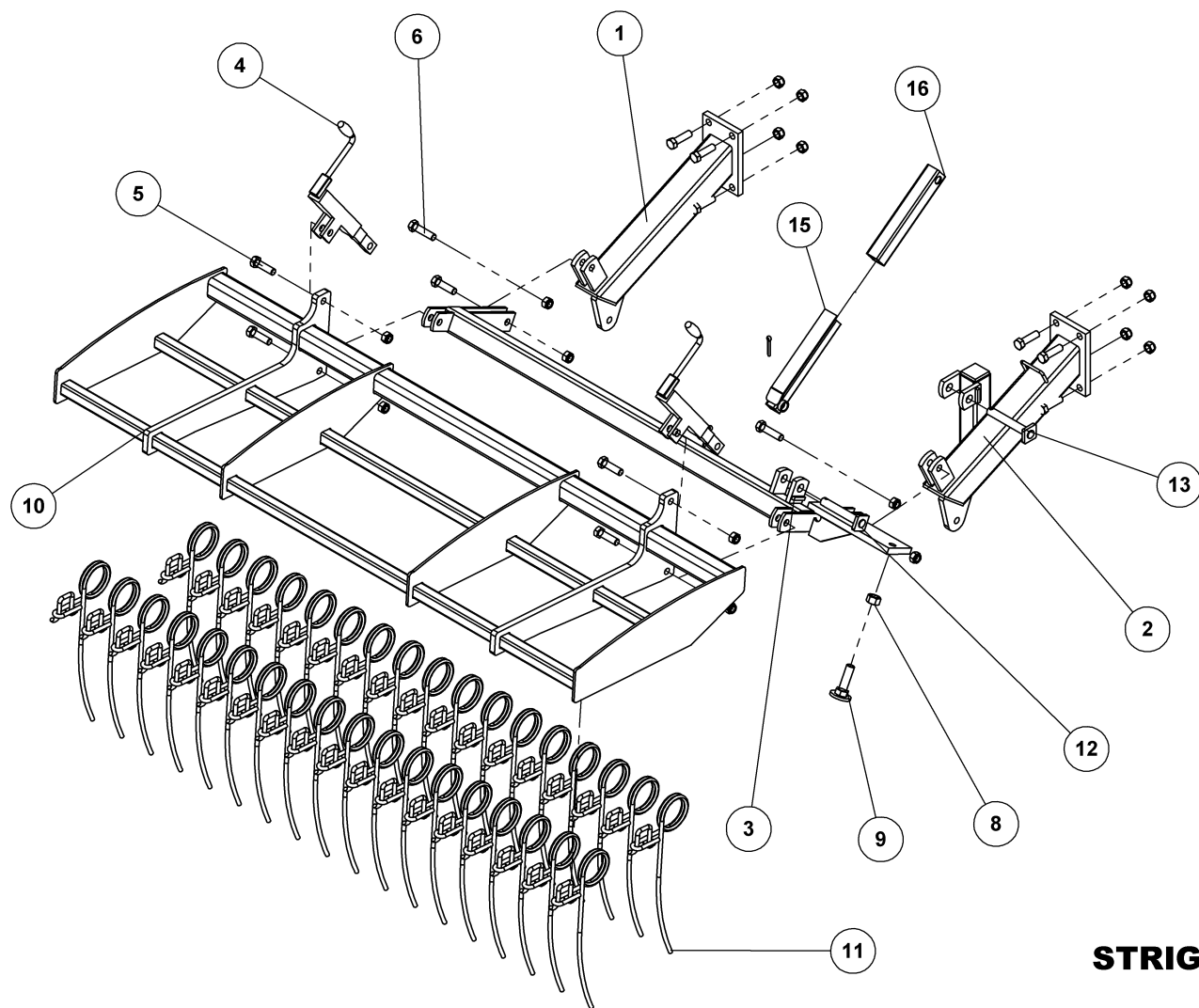


STRIGLE GREENLINE 830 MIDT

37316

EGGENSEKTION
HARROW SECTION
SECTION DE HERSE

Pos.	Qty.	Part nr.	Benævnelse	Bezeichnung	Description	Designation
1	1	37506	FÆSTE FOR STRIGLE - GREENLINE 830 MIDT	BEFESTIGUNG	MOUNTING	FIXATION
2	1	37501	NEDERSTE HÆNGSEL 830 MIDT	UNTERSTES SCHARNIER MITTELSEKTION	BOTTOM HINGE OF MIDDLE SECTION	CHARNIÈRE BAS SECTION CENTRALE
3	3	37365	MELLEMSTYKKE FOR STRIGLE KPL	ABSTANDS BÜCHSE	SPACER	BAGUE DE DISTANCE
4	2	37907	PLADE TIL CYLINDERFÆSTE - ØVERST	BESCHLAG	MOUNTING PLATE	FIXATION
5	2	90721	SMØRENIPPEL M8x1	SCHMIERNIPPEL	GREASE NIPPLE	GRAISSEUR
6	1	37502	STRIGLESEKTION GREENLINE 830 MIDT	EGGENSEKTION	HARROW SECTION	SECTION DE HERSE
7	2	91695	SPINDEL NR. 1 -FÆSTE BUND/MIDT	SPINDEL	SPINDLE	FUSEAU
8	16	92342	BOLT 20x70 8.8 GALV.	SCHRAUBE	SCREW	BOULON
9	30	92052	MØTRIK M.20 SELVLÅS. GALV. 8	MUTTER SELBSTGESICHERT	SELF-LOCKING NUT	ÉCROU DE SÉCURITÉ
10	14	92334	BOLT 20x60 8.8 GALV.	SCHRAUBE	SCREW	BOULON
11	37	14808	STRIGLETAND 12 MM - KPL.	ZINKEN	SPRING TINE	DENT DE HERSE
12	1	72275	NAGLE F.Ø25X85(113)	BOLZEN	PIN	AXE
13	1	90677	SPLIT 8X50 MM GALV.	SPLINT	SPLIT PIN	GOUPILLE.



STRIGLE MAXIROLL 630 - HØJRE

EGGENSEKTION
HARROW SECTION
SECTION DE HERSE

37165



STRIGLE MAXIROLL 630 - HØJRE

37165

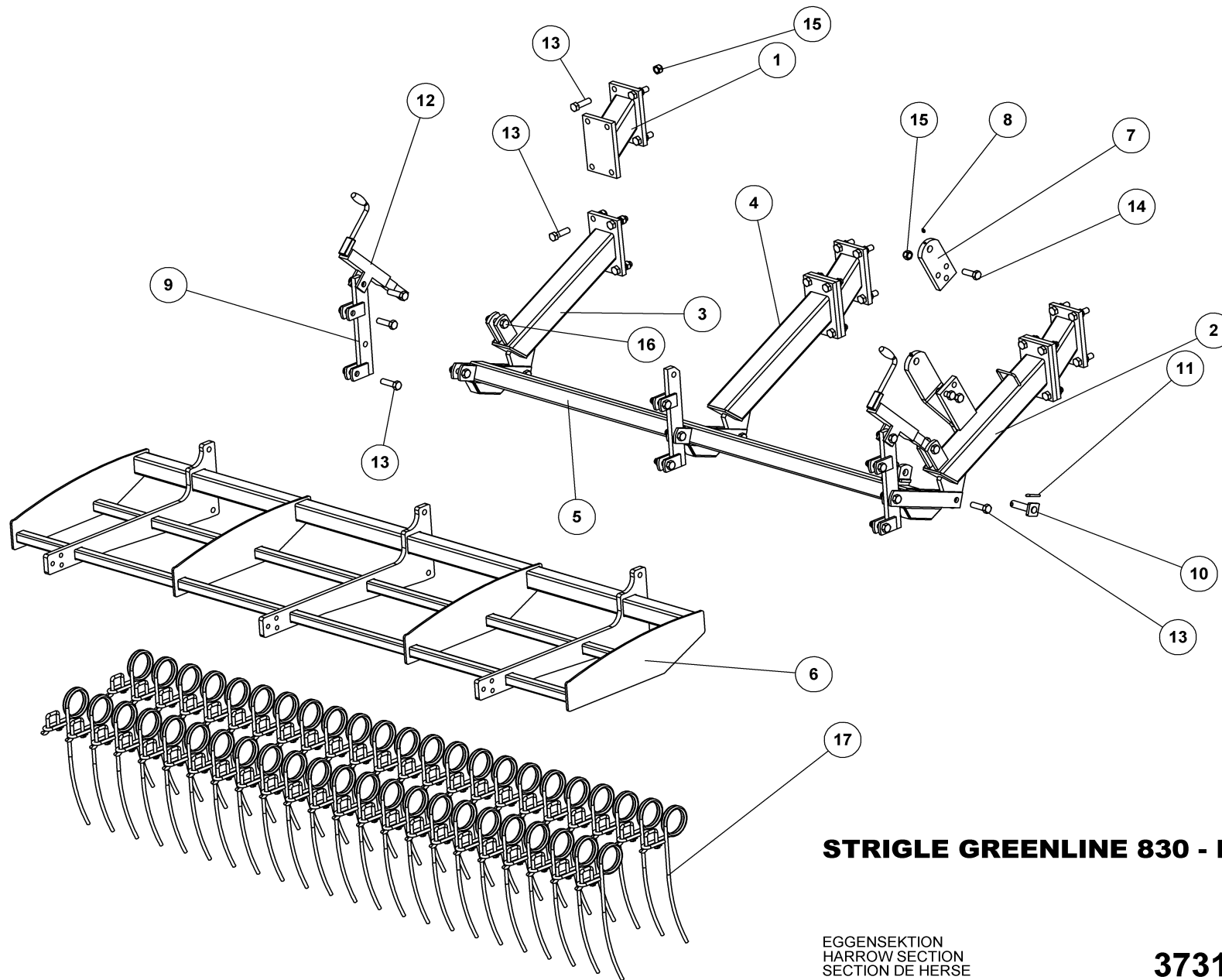
EGGENSEKTION
HARROW SECTION
SECTION DE HERSE

Pos.	Qty.	Part nr.	Benævnelse	Bezeichnung	Description	Designation
1	1	37381	ARM TIL LAMELPLANKE U/CYLINDER	ARM	ARM	BRAS
2	1	37382	ARM 1 M. CYLINDERFÆSTE	ARM 1	ARM 1	BRAS 1
3	1	37388	NEDERSTE HÆNGSEL H. SIDE 630	UNTERSTES SCHARNIER, RECHTS	BOTTOM HINGE, RIGHT	CHARNIÈRE BAS SECTION, DROITE
4	2	91695	SPINDEL NR. 1 -FÆSTE BUND/MIDT	SPINDEL	SPINDLE	FUSEAU
5	14	92342	BOLT 20x70 8.8 GALV.	SCHRAUBE	SCREW	BOULON
6	2	92336	BOLT 20 X 80 8.8 GALV.	SCHRAUBE	SCREW	BOULON
7	16	92052	MØTRIK M 20 SELVLÅS, GALV. 8	MUTTER SELBSTGESICHERT	SELF-LOCKING NUT	ÉCROU DE SÉCURITÉ
8	1	92033	MØTRIK M24 GALV. KI.8	MUTTER	NUT	ÉCROU
9	1	37400	JUSTERBOLT M24 MED	JUSTIER PLATTE	ADJUSTING PLATE	PLAQUE AJUSTER
10	1	37853	STRIGLESEKTION MAXIROLL 630 HØJRE	EGGENSEKTION	HARROW SECTION	SECTION DE HERSE
11	35	14808	STRIGLETAND 12 MM - KPL.	ZINKEN	SPRING TINE	DENT DE HERSE
12	1	79244	NAGLE F. Ø25x140	BOLZEN	PIN	AXE
13	1	74315	NAGLE F. Ø25X150(178)	BOLZEN	PIN	AXE
14	2	90677	SPLIT 8X50 MM GALV.	SPLINT	SPLIT PIN	GOUPILLE
15	1	37857	SKALA I DERST KPL. - MAXIROLL	INDIKATOR	INDICATOR	INDICATEUR
16	1	37854	SKALA YDERST - MAXIROLL	INDIKATOR	INDICATOR	INDICATEUR

STRIGLE MAXIROLL 630 - VENSTRE

37164

Pos.	Qty.	Part nr.	Benævnelse	Bezeichnung	Description	Designation
2	1	37383	ARM 2 M. CYLINDERFÆSTE	ARM 2	ARM 2	BRAS 2
3	1	37387	NEDERSTE HÆNGSEL, VENSTRE	UNTERSTES SCHARNIER, LINKS	BOTTOM HINGE, LEFT	CHARNIÈRE BAS SECTION, GOUCHE
10	1	37849	STRIGLESEKTION MAXIROLL 630 VENSTRE	EGGENSEKTION	HARROW SECTION	SEKTION DE HERSE



STRIGLE GREENLINE 830 - HØJRE

EGGENSEKTION
HARROW SECTION
SECTION DE HERSE

37317



STRIGLE GREENLINE 830 - HØJRE

37317

EGGENSEKTION
HARROW SECTION
SECTION DE HERSE

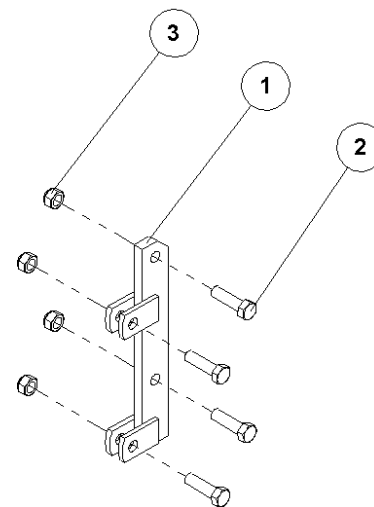
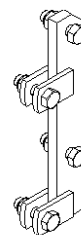
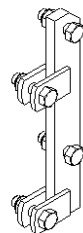
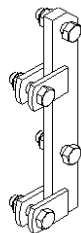
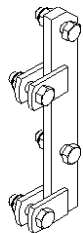
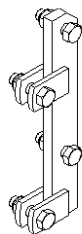
Pos.	Qty.	Part nr.	Benævnelse	Bezeichnung	Description	Designation
1	3	37337	FORLÆNGER TIL LAMELPLANKE	VERLÄNGERUNGSSTÜCK	EXTENSION PIECE	RALLONGE POUR ATTELAGE
2	1	37503	ARM TIL STRIGLE M. CYLINDERFÆSTE	ARM	ARM	BRAS
3	1	37381	ARM TIL LAMELPLANKE U/CYLINDER	ARM	ARM	BRAS
4	1	37384	ARM TIL LAMELPLANKE MIDERSTE	ARM	ARM	BRAS
5	1	37504	NEDERSTE HÆNGSEL GREENLINE 830 HØJRE	UNTERSTES SCHARNIER, RECHTS	BOTTOM HINGE, RIGHT	CHARNIÈRE BAS SECTION, DROITE
6	1	37884	STRIGLESEKTION MAXIROLL 760 HØJRE	EGGENSEKTION	HARROW SECTION	SECTION DE HERSE
7	1	37907	PLADE TIL CYLINDERFÆSTE - ØVERST	BESCHLAG	MOUNTING PLATE	FIXATION
8	2	90721	SMØRENIPPEL M8x1	SCHMIERNIPPEL	GREASE NIPPLE	GRAISSEUR
9	3	37365	MELLEMSTYKKE FOR STRIGLE KPL.	ABSTANDS BÜCHSE	SPACER	BAGUE DE DISTANCE
10	1	72275	NAGLE F. Ø25X85(113)	BOLZEN	PIN	AXE
11	1	90677	SPLIT 8X50 MM GALV.	SPLINT	SPLIT PIN	GOUPILLE
12	2	91695	SPINDEL NR. 1 -FÆSTE BUND/MIDT	SPINDEL	SPINDLE	FUSEAU
13	38	92342	BOLT 20x70 8.8 GALV.	SCHRAUBE	SCREW	BOULON
14	3	92334	BOLT 20x60 8.8 GALV.	SCHRAUBE	SCREW	BOULON
15	43	92052	MØTRIK M 20 SELVLÅS, GALV. 8	MUTTER SELBSTGESICHERT	SELF-LOCKING NUT	ÉCROU DE SÉCURITÉ
16	2	92336	BOLT 20 X 80 8.8 GALV.	SCHRAUBE	SCREW	BOULON
17	46	14808	STRIGLETAND 12 MM - KPL.	ZINKEN	SPRING TINE	DENT DE HERSE

STRIGLE MAXIROLL 830 - VENSTRE

37318

Pos.	Qty.	Part nr.	Benævnelse	Bezeichnung	Description	Designation
2	1	37505	ARM M. CYLINDERFÆSTE	ARM	ARM	BRAS
5	1	37507	NEDERSTE HÆNGSEL, VENSTRE	UNTERSTES SCHARNIER, LINKS	BOTTOM HINGE, LEFT	CHARNIÈRE BAS SECTION, GOUCHE
6	1	37885	STRIGLESEKTION MAXIROLL 760 VENSTRE	EGGENSEKTION	HARROW SECTION	SEKTION DE HERSE

Adapter Strigle



**ADAPTERSÆT FOR STRIGLE KPL.
GREENLINE**

37358

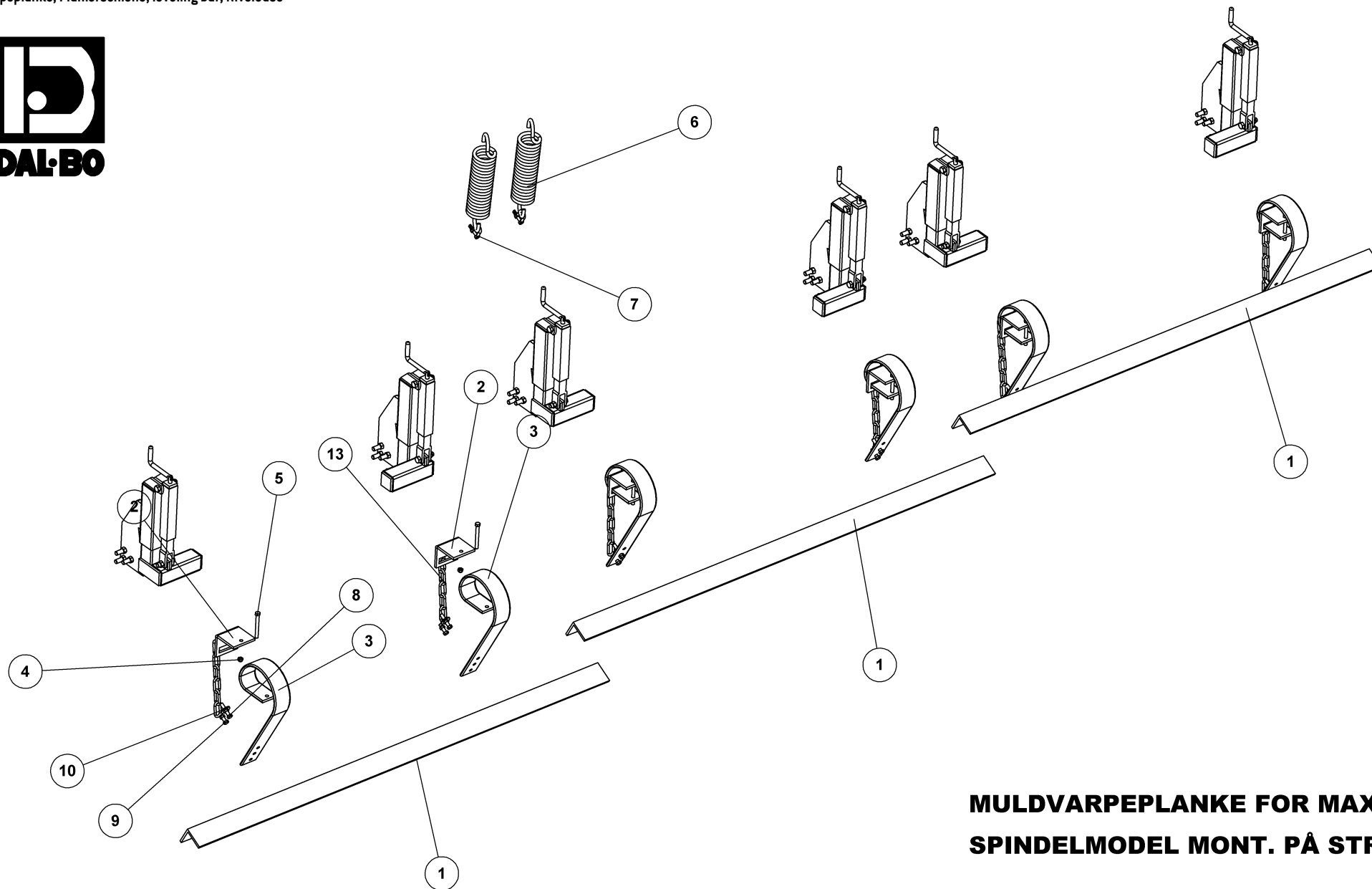


ADAPTERSÆT FOR STRIGLE KPL.

GREENLINE

37358

Pos.	Qty.	Part nr.	Benævnelse	Bezeichnung	Description	Designation
1	6	37365	MELLEMSTYKKE FOR STRIGLE KPL.	ABSTANDS BÜCHSE	SPACER	BAGUE DE DISTANCE
2	24	92342	BOLT 20x70 8.8 GALV.	SCHRAUBE	SCREW	BOULON
3	24	92052	MØTRIK M 20 SELVLÅS GALV. 8	MUTTER SELBSTGESICHERT	SELF-LOCKING NUT	ÉCROU DE SÉCURITÉ



**MULDVARPEPLANKE FOR MAXIROL
SPINDELMODEL MONT. PÅ STRIGLE**

37280



MULDVARPEPLANKE FOR MAXIROLL SPINDELMODEL MONT. PÅ STRIGLE

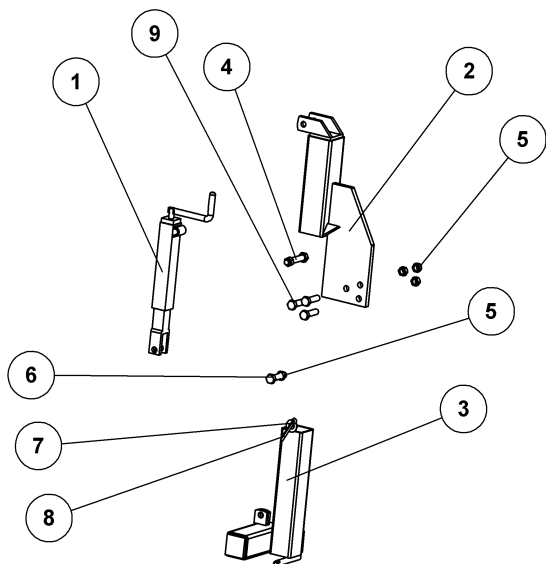
37280

Pos.	Qty.	Part nr.	Benævnelse	Bezeichnung	Description	Designation
1	3	37866	MULDVARPEPLANKE 2100 MM	PLANIERSCHIENE	LEVELLING BAR	NIVELEUSE
2	6	91721	SPÆNDESTYKKE 10 MM TIL 80 MM TAND	SPANNSTÜCK	PLATE	PIÈCE DE SERRAGE
3	6	91707	LAMELTAND LANG 3 HULS 80MM BRED	CB-ZINKEN	CB - TINE	DENT DE CB
4	19	92050	MØTRIK M12 SELVLÅS. GLV. 8	MUTTER SELBSTSCHLIESSEND	SELFLOCKING NUT	ÉCROU DE SÉCURITÉ
5	6	92303	BOLT 12x110 8.8 GALV.	SCHRAUBE	SCREW	BOULON
6	2	90733	FJEDER 13X95 TÆTV X450 INDV T-ØJER GALV	FEDER	SPRING	RESSORT
7	2	90714	SJÆKKEL D 10 MM GALV.	SCHRAUBENSCHÄKEL	SHACKLE	MANILLE
8	6	92298	BOLT 12x60 8.8 GALV.	SCHRAUBE	SCREW	BOULON
9	6	92296	BOLT 12x40 8.8 GALV.	SCHRAUBE	SCREW	BOULON
10	6	90652	SP. SKIVE M12 Ø13-Ø40-4 GLV.	UNTERLEGSCHIEBE	WASHER	RONDELLE DE SERRAGE
11	3	37357	MULDVARPEJUSTERING HØJRE	REGULIERFLANSCH KPL. RECHTS	ADJUSTMENT FLANGE COMPLETE - RIGHT	AILE D'AJUSTAGE CPL. - DROITE
12	3	37356	MULDVARPEJUSTERING VENSTRE	REGULIERFLANSCH KPL. RECHTS	ADJUSTMENT FLANGE COMPLETE - RIGHT	AILE D'AJUSTAGE CPL. - DROITE
13	6	37281	KÆDE 8MM TIL MULDVARPEPLANKE	KETTE	CHAIN	CHAÎNE

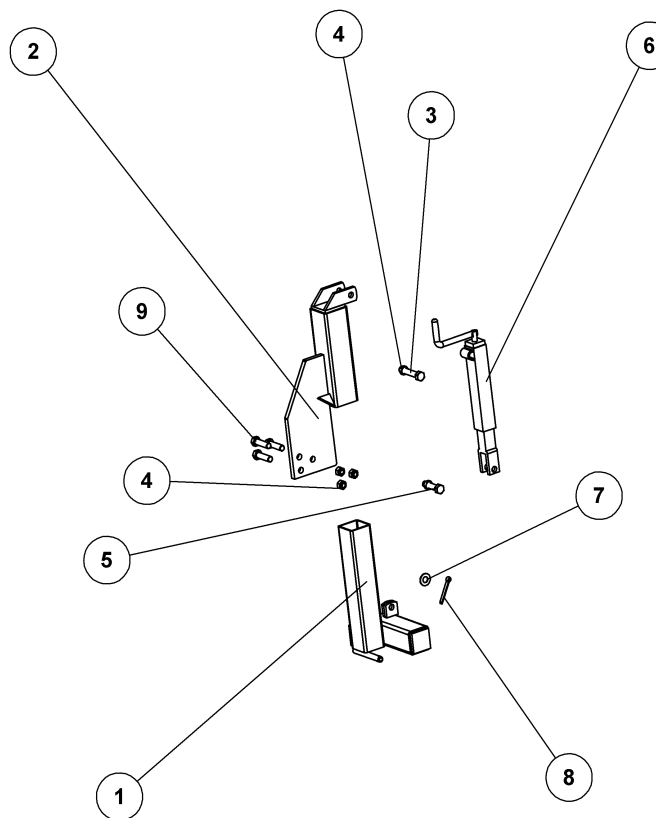
Muldvarpeplanke for greenline 830

37293

Pos.	Qty.	Part nr.	Benævnelse	Bezeichnung	Description	Designation
1	3	37509	MULDVARPEPLANKE 2650 MM	PLANERSCHIENE	LEVELLING BAR	NIVELEUSE



37357



MULDVARPEJUSTERING VENSTRE

REGULIERFLANSCH KPL. RECHTS
ADJUSTMENT FLANGE COMPLETE - RIGHT
AILE D'AJUSTAGE CPL.- DROITE

37356



MULDVARPEJUSTERING VENSTRE

37356

REGULIERFLANSCH KPL. RECHTS
ADJUSTMENT FLANGE COMPLETE - RIGHT
AILE D'AJUSTAGE CPL.- DROITE

Pos.	Qty.	Part nr.	Benævnelse	Bezeichnung	Description	Designation
1	1	37348	HAN-PART VENSTRE	ARM, LINKS	ARM, LEFT	BRAS, GAUCHE
2	1	37355	HUN-PART PÅ STRIGLE	ARM 1	ARM 1	BRAS 1
3	1	92321	BOLT 16x90 8.8 GALV.	SCHRAUBE	SCREW	BOULON
4	5	92051	MØTRIK M16 SELVLÅS. GLV.8	MUTTER	SELF-LOCKING NUT	ÉCROU
5	1	92319	BOLT 16x70 8.8 GALV.	SCHRAUBE	SCREW	BOULON
6	1	21465	SPINDEL SHF 6-01	SPINDEL	SPINDLE	FUSEAU
7	1	90663	SKIVE Ø17-Ø35-2	SCHEIBE	WASHER	RONDELLE
8	1	90684	SPLIT Ø8X60	SPLINT	SPLIT PIN	GOUPILLE
9	3	92318	BOLT 16x60 8.8 GALV.	SCHRAUBE	SCREW	BOULON

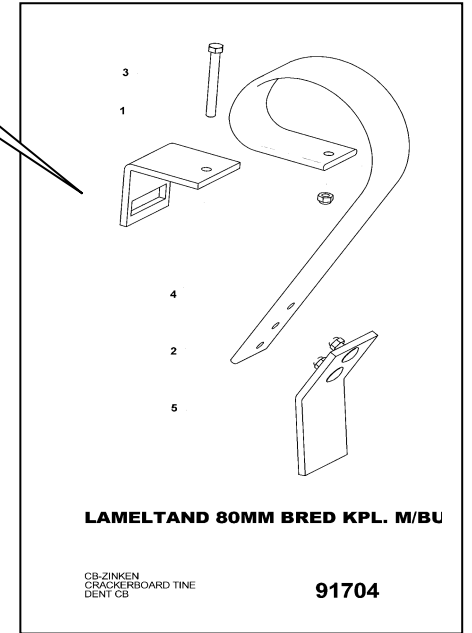
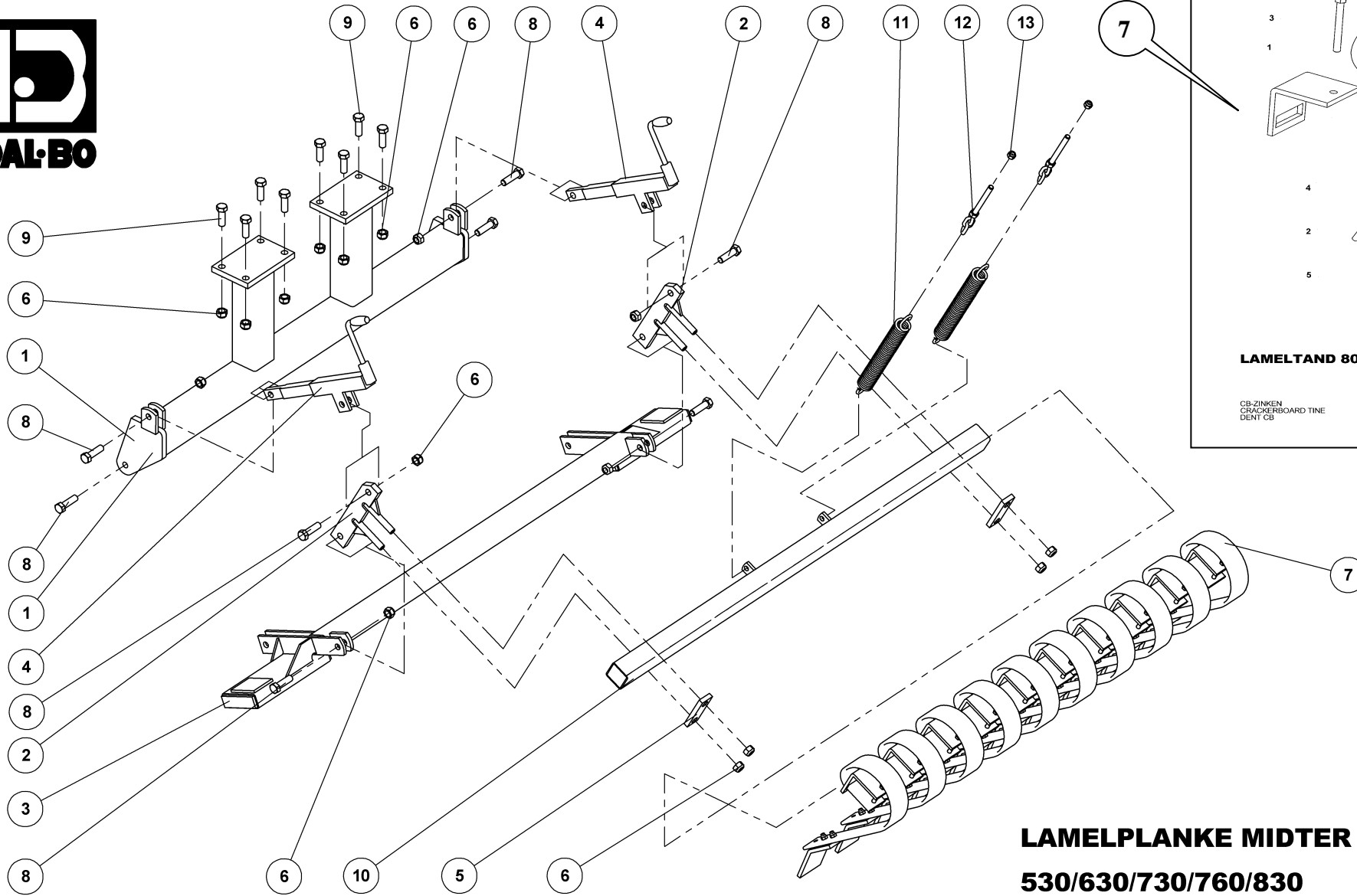


MULDVARPEJUSTERING HØJRE

37357

REGULIERFLANSCH KPL. RECHTS
ADJUSTMENT FLANGE COMPLETE - RIGHT
AILE D'AJUSTAGE CPL.- DROITE

Pos.	Qty.	Part nr.	Benævnelse	Bezeichnung	Description	Designation
1	1	21465	SPINDEL SHF 6-01	SPINDEL	SPINDLE	FUSEAU
2	1	37355	HUN-PART PÅ STRIGLE	ARM 1	ARM 1	BRAS 1
3	1	37349	HAN-PART HØJRE	ARM, RECHTS	ARM, RIGHT	BRAS, DROITE
4	1	92321	BOLT 16x90 8.8 GALV.	SCHRAUBE	SCREW	BOULON
5	5	92051	MØTRIK M16 SELVLÅS. GLV.8	MUTTER	SELF-LOCKING NUT	ÉCROU
6	1	92319	BOLT 16x70 8.8 GALV.	SCHRAUBE	SCREW	BOULON
7	1	90663	SKIVE Ø17-Ø35-2	SCHEIBE	WASHER	RONDELLE
8	1	90684	SPLIT Ø8X60	SPLINT	SPLIT PIN	GOUPILLE
9	3	92318	BOLT 16x60 8.8 GALV.	SCHRAUBE	SCREW	BOULON



LAMELPLANKE MIDTER DEL
530/630/730/760/830

500

CRACKERBOARD - MITTLERE SEKTION
CRACKERBOARD - CENTER SECTION
CRACKERBOARD SECTION CENTRALE

37320



LAMELPLANKE MIDTER DEL

530/630/730/760/830

37320

CRACKERBOARD - MITTLERE SEKTION
CRACKERBOARD - CENTER SECTION
CRACKERBOARD SECTION CENTRALE

500

Pos.	Qty.	Part nr.	Benævnelse	Bezeichnung	Description	Designation
1	1	37385	MIDTERTÅRN LAMELPLANKE	MITTELAUFHÄNGUNG	MIDDLE LINKAGE	SUSPENSION CENTRALE
2	2	37350	TANDHOLDER Ø20	ZINKENHALTER	TINE MOUNT	SUPPORT DE DENTS
3	1	37386	NEDERSTE HÆNGSEL 5,30 TIL 8,30 MIDERST	UNTERSTES SCHARNIER	BOTTOM HINGE	CHARNIÈRE BAS SECTION
4	2	91695	SPINDEL NR. 1 -FÆSTE BUND/MIDT	SPINDEL FEST BODEN / MITTE		FUSEAT -FIXATION BAS/CENTRE
5	2	37680	SPÆNDEPLADE Ø21-71-50X15	PLATTE	FASTENING PLATE	PLAQUE
6	20	92052	MØTRIK M 20 SELVLÅS. GALV. 8	MUTTER SELBSTGESICHERT	SELF-LOCKING NUT	ÉCROU DE SÉCURITÉ
7	10	91704	LAMELTAND 80MM BRED KPL. M/BUK SPIDS	CB-ZINKEN	CRACKERBOARD TINE	DENT CB
8	8	92342	BOLT 20x70 8.8 GALV.	SCHRAUBE	SCREW	BOULON
9	8	92334	BOLT 20x60 8.8 GALV.	SCHRAUBE	SCREW	BOULON
10	1	37288	TANDSTANG MIDTERSEKTION	ZINKENHALTER STARR	TINE BAR, RIGID	PORTE-DENTS RIGIDE
11	2	90731	FJEDER 8X52.5X420 GALV. KP.	FEDER	SPRING	RESSORT
12	2	12483	GEVINDSTANG MED KÆDE (L= 100)	REGULIERBARE STANGE	ADJUSTABLE BAR	RÉGLABLE SUPPORT
13	2	92051	MØTRIK M16 SELVLÅS. GLV.8	MUTTER	SELF-LOCKING NUT	ÉCROU



LAMELTAND 80MM BRED KPL. M/BUK SPIDS

91704

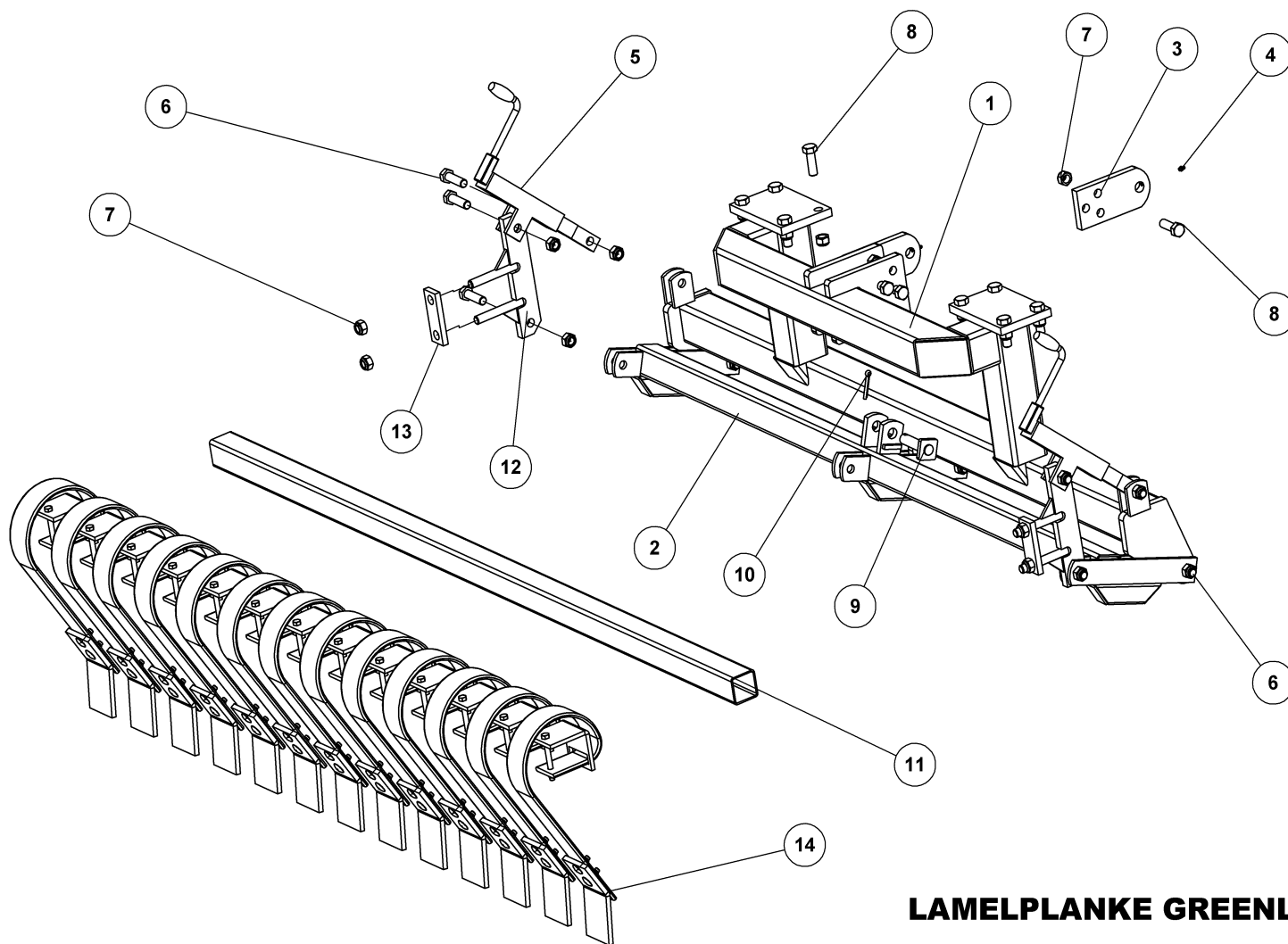
CB-ZINKEN
CRACKERBOARD TINE
DENT CB

Pos.	Qty.	Part nr.	Benævnelse	Bezeichnung	Description	Designation
1	1	91721	SPÆNDESTYKKE 10 MM TIL 80 MM TAND	SPANNSTÜCK	PLATE	PIÈCE DE SERRAGE
2	1	91707	LAMELTAND LANG 3 HULS 80MM BRED	CB-ZINKEN	CB - TINE	DENT DE CB
3	1	92303	BOLT 12x110 8.8 GALV.	SCHRAUBE	SCREW	BOULON
4	1	92050	MØTRIK M12 SELVLÅS. GLV. 8	MUTTER SELBSTSCHLIESSEND	SELFLOCKING NUT	ÉCROU DE SÉCURITÉ
5	1	91730	SLIDDEL 100X10 BUK. kompl. M. BOLTE	SPTTZE GEBEUGT M. BOLZEN	CB POINT WITH SCREWS	POINT AVEC BOULONS.

MAXIROLL GREENLINE 630X71

37060

Pos.	Qty.	Part nr.	Benævnelse	Bezeichnung	Description	Designation
12	2	12218	GEVINDSTANG MED KÆDE 7 STK.	REGULIERBARE STANGE	ADJUSTABLE BAR	RÉGLABLE SUPPORT



LAMELPLANKE GREENLINE 830 MII

CRACKERBOARD - MITTLERE SEKTION
CRACKERBOARD - CENTER SECTION
CRACKERBOARD SECTION CENTRALE

37493

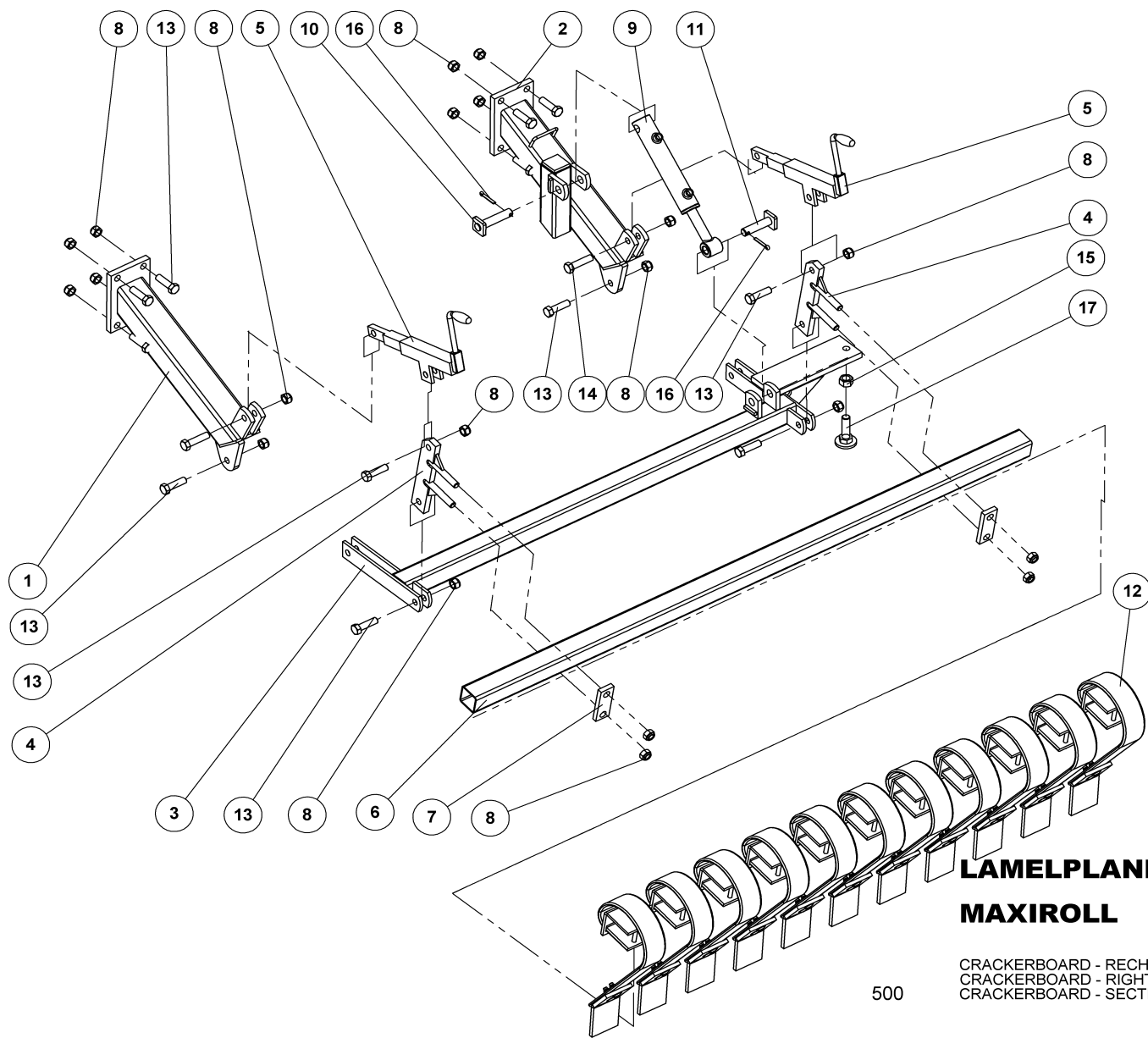


LAMELPLANKE GREENLINE 830 MIDT

37493

CRACKERBOARD - MITTLERE SEKTION
 CRACKERBOARD - CENTER SECTION
 CRACKERBOARD SECTION CENTRALE

Pos.	Qty.	Part nr.	Benævnelse	Bezeichnung	Description	Designation
1	1	37506	FÆSTE FOR STRIGLE - GREENLINE 830 MIDT	BEFESTIGUNG	MOUNTING	FIXATION
2	1	37501	NEDERSTE HÆNGSEL 830 MIDT	UNTERSTES SCHARNIER MITTELSEKTION	BOTTOM HINGE OF MIDDLE SECTION	CHARNIÈRE BAS SECTION CENTRALE
3	2	37907	PLADE TIL CYLINDERFÆSTE - ØVERST	BESCHLAG	MOUNTING PLATE	FIXATION
4	2	90721	SMØRENIPPEL M8x1	SCHMIERNIPPEL	GREASE NIPPLE	GRAISSEUR
5	2	91695	SPINDEL NR. 1 -FÆSTE BUND/MIDT	SPINDEL	SPINDLE	FUSEAU
6	9	92342	BOLT 20x70 8.8 GALV.	SCHRAUBE	SCREW	BOULON
7	27	92052	MØTRIK M 20 SELVLÅS. GALV. 8	MUTTER SELBSTGESICHERT	SELF-LOCKING NUT	ÉCROU DE SÉCURITÉ
8	14	92334	BOLT 20x60 8.8 GALV.	SCHRAUBE	SCREW	BOULON
9	1	72275	NAGLE F Ø25X85(113)	BOLZEN	PIN	AXE
10	1	90677	SPLIT 8X50 MM GALV.	SPLINT	SPLIT PIN	GOUPILLE
11	1	93030233090L90LX	FIRK-RØR 70X70X4 - 2330 MM	VIERKANT ROHR	SQUARE TUBE	TUBE CARRÉ
12	2	37350	TANDHOLDER Ø20	ZINKENHALTER	TINE MOUNT	SUPPORT DE DENTS
13	2	37680	SPÆNDEPLADE Ø21-71-50X15	PLATTE	FASTENING PLATE	PLAQUE
14	13	91704	LAMELTAND 80MM BRED KPL. M/BUK SPIDS	CB-ZINKEN	CRACKERBOARD TINE	DENT CB



**LAMELPLANKE HØJRE 6,30
MAXIROLL**

500
CRACKERBOARD - RECHTE SEKTION
CRACKERBOARD - RIGHT SECTION
CRACKERBOARD - SECTION DROITE

37324



LAMELPLANKE HØJRE 6,30

CRACKERBOARD - RECHTE SEKTION
 CRACKERBOARD - RIGHT SECTION
 CRACKERBOARD - SECTION DROITE

MAXIROLL

MAXIROLL
 MAXIROLL
 MAXIROLL

37324

500

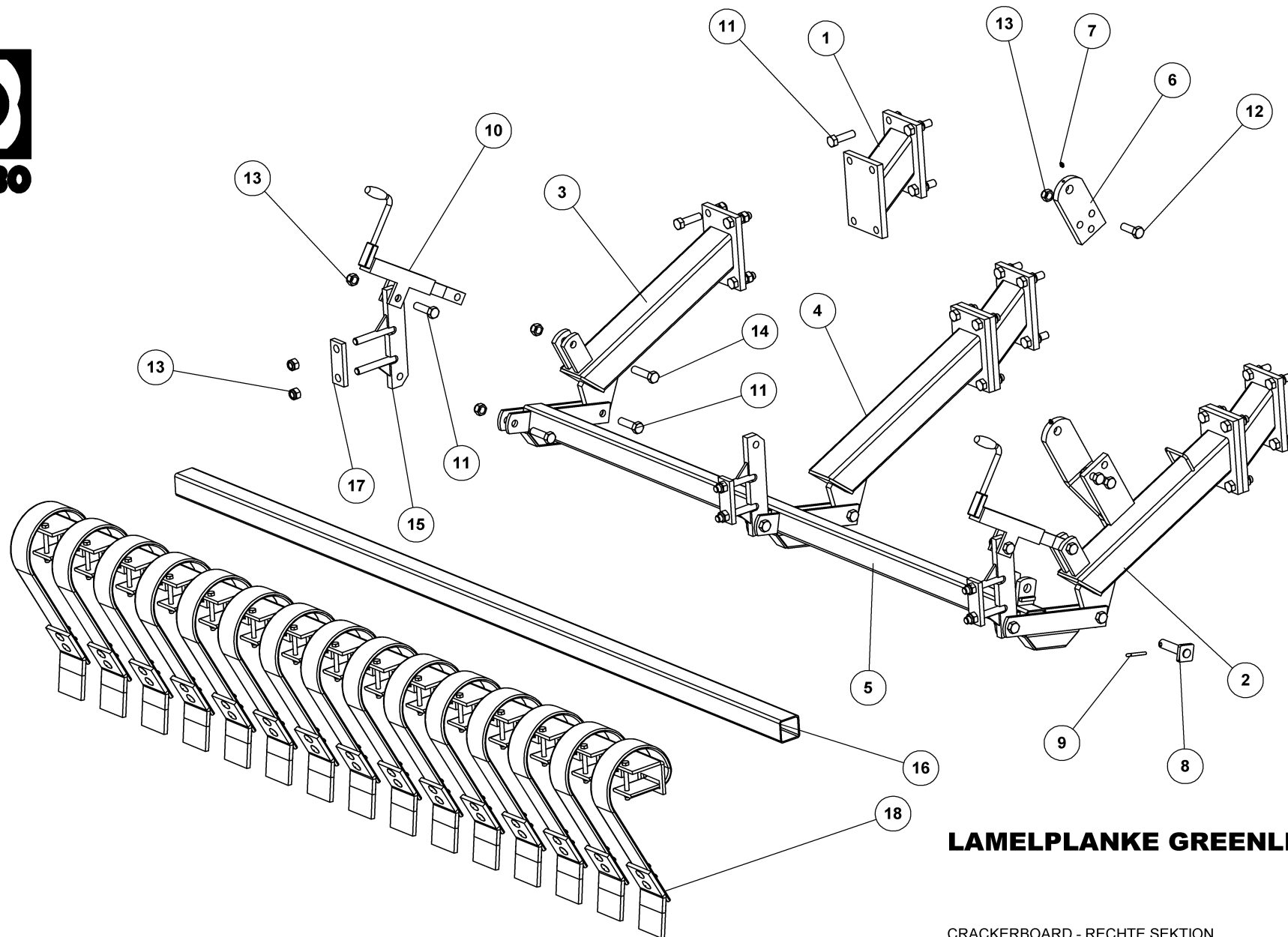
Pos.	Qty.	Part nr.	Benævnelse	Bezeichnung	Description	Designation
1	1	37381	ARM TIL LAMELPLANKE U/CYLINDER	ARM	ARM	BRAS
2	1	37382	ARM 1 M. CYLINDERFÆSTE	ARM 1	ARM 1	BRAS 1
3	1	37388	NEDERSTE HÆNGSEL H. SIDE 630	UNTERSTES SCHARNIER, RECHTS	BOTTOM HINGE, RIGHT	CHARNIÈRE BAS SECTION, DROITE
4	2	37350	TANDHOLDER Ø20	ZINKENHALTER	TINE MOUNT	SUPPORT DE DENTS
5	2	91695	SPINDEL NR. 1 -FÆSTE BUND/MIDT	SPINDEL	SPINDLE	FUSEAU
6	1	37291	TANDSTANG 630	ZINKENHALTER STARR	TINE BAR, RIGID	PORTE-DENTS RIGIDE
7	2	37680	SPÆNDEPLADE Ø21-71-50X15	PLATTE	FASTENING PLATE	PLAQUE
8	20	92052	MØTRIK M 20 SELVLÅS. GALV. 8	MUTTER SELBSTGESICHERT	SELF-LOCKING NUT	ÉCROU DE SÉCURITÉ
9	1	91840	CYLINDER 50/30/150 ø25 L=350	ZYLINDER	RAN	VERRIN
10	1	74318	NAGLE F Ø25X100(128)	BOLZEN	PIN	AXE
11	1	72275	NAGLE F Ø25X85(113)	BOLZEN	PIN	AXE
12	12	91704	LAMELTAND 80MM BRED KPL. M/BUK SPIDS	CB-ZINKEN	CRACKERBOARD TINE	DENT CB
13	14	92342	BOLT 20x70 8.8 GALV.	SCHRAUBE	SCREW	BOULON
14	2	92336	BOLT 20 X 80 8.8 GALV.	SCHRAUBE	SCREW	BOULON
15	1	92033	MØTRIK M24 GALV. kl.8	MUTTER	NUT	ÉCROU
16	2	90677	SPLIT 8X50 MM GALV.	SPLINT	SPLIT PIN	GOUPILLE
17	1	37400	JUSTERBOLT M24 MED	JUSTIER PLATTE	ADJUSTING PLATE	PLAQUE AJUSTER

LAMELPLANKE VENSTRE 6,30

MAXIROLL

37323

Pos.	Qty.	Part nr.	Benævnelse	Bezeichnung	Description	Designation
3	1	37387	NEDERSTE HÆNGSEL, VENSTRE	UNTERSTES SCHARNIER, LINKS	BOTTOM HINGE, LEFT	CHARNIÈRE BAS SECTION, GOUCHE



LAMELPLANKE GREENLINE 830 - H1

CRACKERBOARD - RECHTE SEKTION
CRACKERBOARD - RIGHT SECTION
CRACKERBOARD - SECTION DROITE

37495



LAMELPLANKE GREENLINE 830 - HØJRE

37495

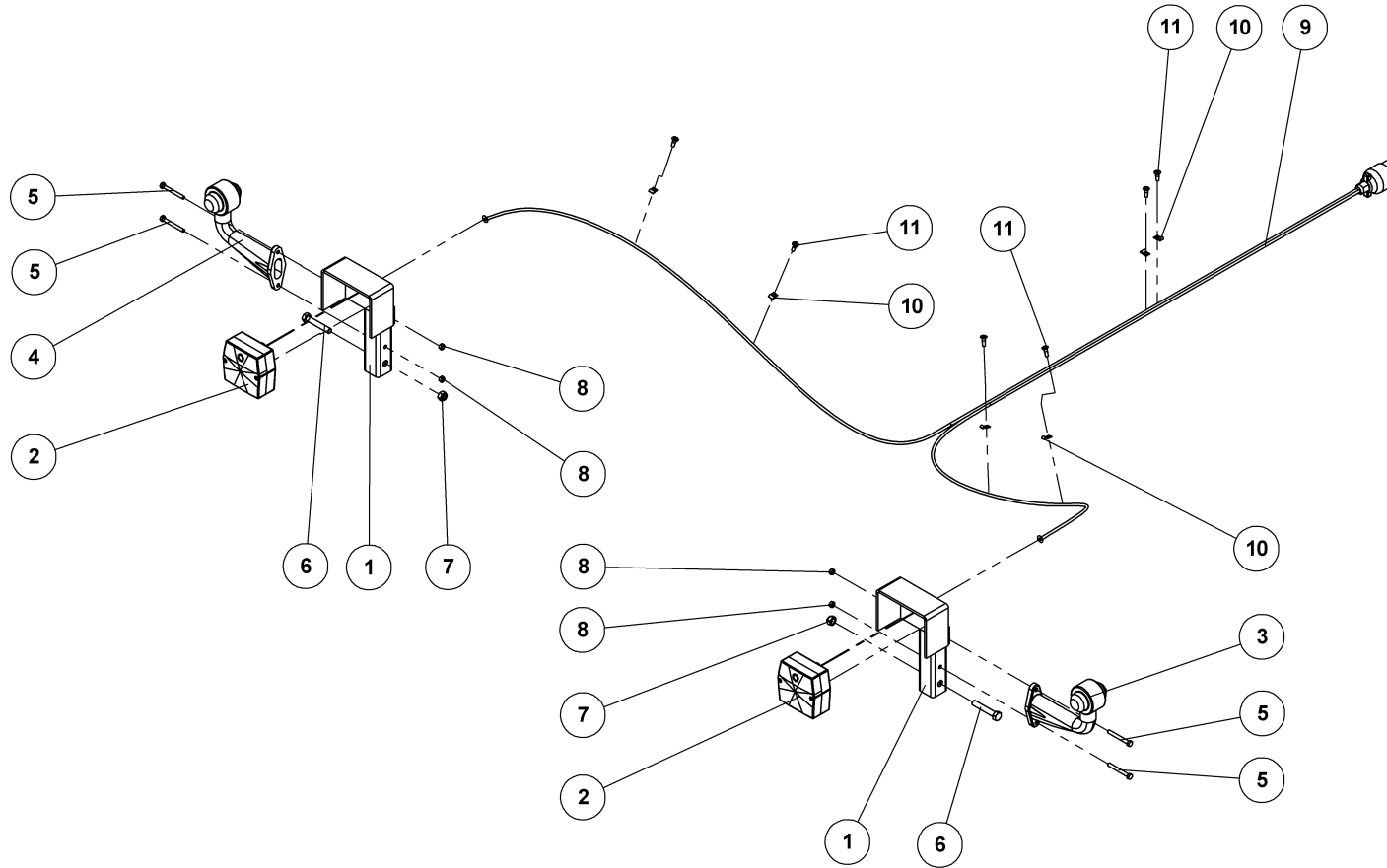
CRACKERBOARD - RECHTE SEKTION
CRACKERBOARD - RIGHT SECTION
CRACKERBOARD - SECTION DROITE

Pos.	Qty.	Part nr.	Benævnelse	Bezeichnung	Description	Designation
1	3	37337	FORLÆNGER TIL LAMELPLANKE	VERLÄNGERUNGSSTÜCK	EXTENSION PIECE	RALLONGE POUR ATTELAGE
2	1	37503	ARM TIL STRIGLE M. CYLINDERFÆSTE	ARM	ARM	BRAS
3	1	37381	ARM TIL LAMELPLANKE U/CYLINDER	ARM	ARM	BRAS
4	1	37384	ARM TIL LAMELPLANKE MIDERSTE	ARM	ARM	BRAS
5	1	37504	NEDERSTE HÆNGSEL GREENLINE 830 HØJRE	UNTERSTES SCHARNIER, RECHTS	BOTTOM HINGE, RIGHT	CHARNIÈRE BAS SECTION, DROITE
6	1	37907	PLADE TIL CYLINDERFÆSTE - ØVERST	BESCHLAG	MOUNTING PLATE	FIXATION
7	2	90721	SMØRENIPPEL M8x1	SCHMIERNIPPEL	GREASE NIPPLE	GRAISSEUR
8	1	72275	NAGLE F Ø25X85(113)	BOLZEN	PIN	AXE
9	1	90677	SPLIT 8X50 MM GALV.	SPLINT	SPLIT PIN	GOUPILLE
10	2	91695	SPINDEL NR. 1 -FÆSTE BUND/MIDT	SPINDEL	SPINDLE	FUSEAU
11	32	92342	BOLT 20x70 8.8 GALV.	SCHRAUBE	SCREW	BOULON
12	3	92334	BOLT 20x60 8.8 GALV.	SCHRAUBE	SCREW	BOULON
13	43	92052	MØTRIK M 20 SELVLÅS GALV. 8	MUTTER SELBSTGESICHERT	SELF-LOCKING NUT	ÉCROU DE SÉCURITÉ
14	2	92336	BOLT 20 X 80 8.8 GALV.	SCHRAUBE	SCREW	BOULON
15	3	37350	TANDHOLDER Ø20	ZINKENHALTER	TINE MOUNT	SUPPORT DE DENTS
16	1	37292	TANDSTANG 730+760	ZINKENHALTER STARR	TINE BAR, RIGID	PORTE-DENTS RIGIDE
17	3	37680	SPÆNDEPLADE Ø21-71-50X15	PLATTE	FASTENING PLATE	PLAQUE
18	15	91704	LAMELTAND 80MM BRED KPL. M/BUK SPIDS	CB-ZINKEN	CRACKERBOARD TINE	DENT CB

LAMELPLANKE GREENLINE 830 - VENSTRE

37494

Pos.	Qty.	Part nr.	Benævnelse	Bezeichnung	Description	Designation
2	1	37505	ARM TIL STRIGLE M. CYLINDERF.	ARM	ARM	BRAS



LYGTESÆT 530/630/730

LEUCHTSSATZ
LIGHT SET
ENSEMBLE DE PHARES

37186



LYGTESÆT 530/630/730

37186

LEUCHTSSATZ
LIGHT SET
ENSEMBLE DE PHARES

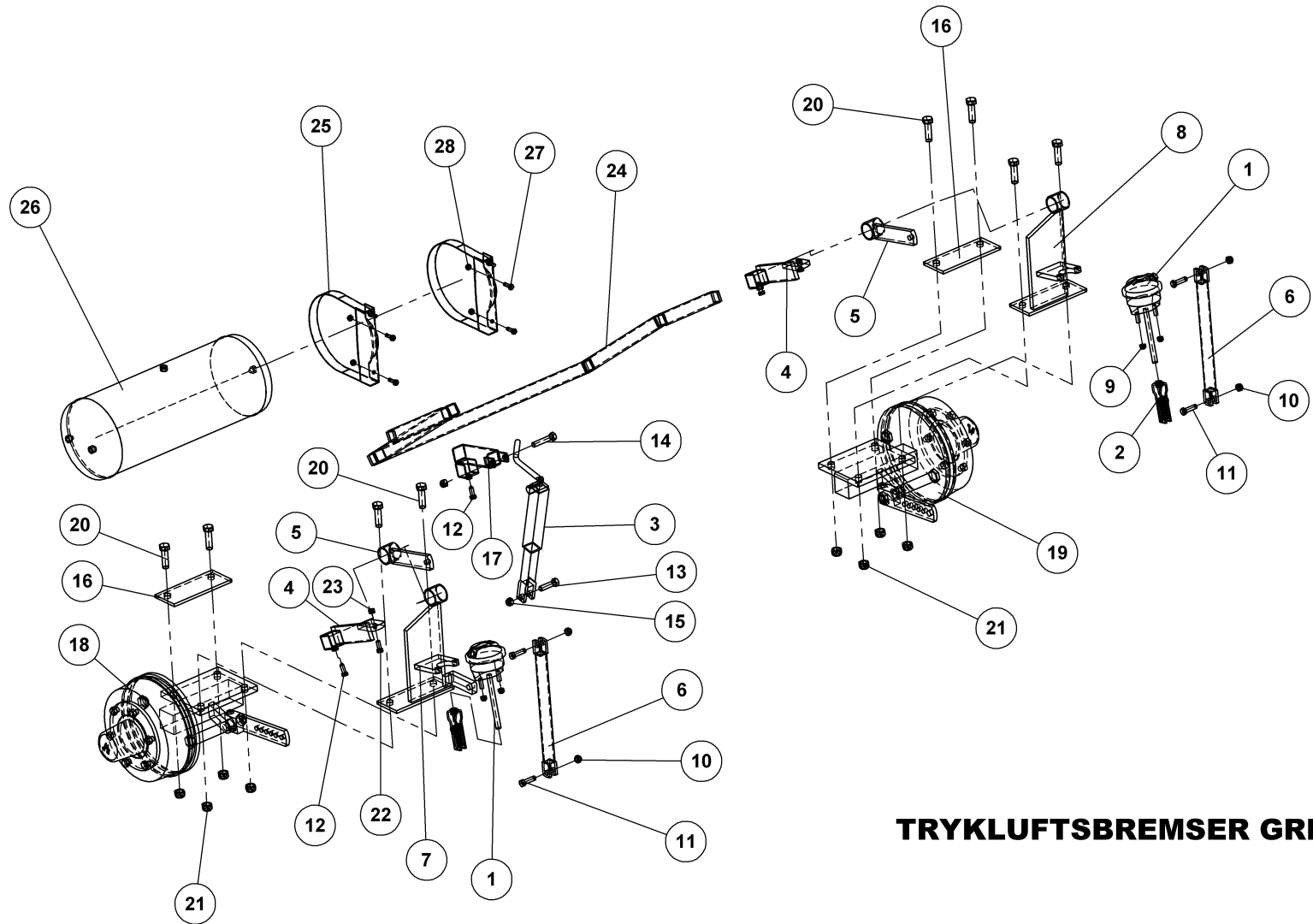
Pos.	Qty.	Part nr.	Benævnelse	Bezeichnung	Description	Designation
1	2	71454	LYGTESTANDER FÆLLES	LEUCHTSTÄNDER	LIGHT STAND	BÂTON DES LUMIÈRES
2	2	89400	BAGLYGTE MINIPPOINT U/NR.PL.LYS	RÜCKLICHT	MINIPPOINT BACKLIGHTS W/OUT LICENSE PLATE LIGHT	PHARE ARRIÈRE
3	1	89416	MARKERINGSLYS HØJRE 0,25M, BAJONET	LEUCHTE RECHTS	MARKING LIGHTS, RIGHT	LUMIÈRE DE SIGNALISATION DROITE
4	1	89415	MARKERINGSLYS VENSTRE 0,25M, BAJONET	LEUCHTE LINKS	MARKING LIGHTS, LEFT	LUMIÈRE DE SIGNALISATION GAUCHE
5	4	92253	BOLT 6x55 8.8 GALV.	SCHRAUBE	SCREW	BOULON
6	2	92277	BOLT 10x60 8.8 GALV.	SCHRAUBE	SCREW	BOULON
7	2	92049	MØTRIK M10 SELVLÅS. GLV.8	MUTTER	SELF-LOCKING NUT	ÉCROU
8	4	92027	MØTRIK M6 GALV. kl.8	MUTTER	NUT	ÉCROU
9	1	89430	KABELSÆT 2x7M - 7-POL STIK	KABELSATZ	CABLE ASSEMBLY	ENSEMBLE DE CÂBLES
10	6	88146	KABELBØJLER 5 mm	KABELHALTER	CABLE BRACKET	COLLIER DE CÂBLE
11	6	92401	GALOPSKRUE PZD. L/H 4.8 x 16	TAPTITE	TAPTITE	TAPTITE

LYGTESÆT 760/830/950

MAXIROLL

37187

Pos.	Qty.	Part nr.	Benævnelse	Bezeichnung	Description	Designation
9	1	89431	KABELSÆT 2X9M – 7-POL STIK	KABELSATZ	CABLE ASSEMBLY	ENSEMBLE DE CÂBLES



TRYKLUFTSBREMSE GREENLINE

BREMSE
BRAKES
FREIN

37183



TRYKLUFTSBREMSEER GREENLINE

37183

BREMSE
BRAKES
FREIN

Pos.	Qty.	Part nr.	Benævnelse	Bezeichnung	Description	Designation
1	2	88202	MEMBRANCYLINDER 9"	MEMBRANCYLINDER	MEMBRANE CYLINDER	CYLINDRE À MEMBRANE
2	2	88206	MONTERINGSSÆT LANG GAFFEL	MONTAGESATZ LANGE GABEL	MOUNTING SET, LONG FORK	ENSEMBLE DE MONTAGE FOURCHE LONGUE
3	1	21465	SPINDEL SHF 6-01	SPINDEL	SPINDLE	FUSEAU
4	2	37785	JUSTERBAR BREMSENØGLE KOMPLET	BREMSARM	BRAKE ARM FOR BRAKE LEVER	BRAS DE FREIN POUR BÂTON DE FREIN
5	2	37784	BREMSENØGLE MED RUND RØR	BREMSARM	BRAKE ARM FOR BRAKE LEVER	BRAS DE FREIN POUR BÂTON DE FREIN
6	2	37782	FORBINDELSESTANG HÅNDBREMSE	VERBINDUNGSSTANGE	CONNECTING LINK	BRAS DE CONNEXION
7	1	37787	BREMSEHOLDER VENSTRE	BREMSE HALTERUNG, LINKS	BRAKE MOUNT, LEFT	SUPPORT DE FREIN, GOUCHE
8	1	37788	BREMSEHOLDER HØJRE	BREMSE HALTERUNG, RECHTS	BRAKE MOUNT, RIGHT	SUPPORT DE FREIN, DROITE
9	4	92050	MØTRIK M12 SELVLÅS. GLV. 8	MUTTER SELBSTSCHLIESSEND	SELF-LOCKING NUT	ÉCROU DE SÉCURITÉ
10	4	92034	MØTRIK M14 SELVLÅS. GLV. 8	MUTTER	SELF-LOCKING NUT	ÉCROU
11	4	92362	BOLT 14X50 8.8 GLV.	SCHRAUBE	SCREW	BOULON
12	3	92383	BOLT 12x35 GALV. 8.8 (STOPRINGSBOLT)	SCHRAUBE	COLLAR SCREW	BOULON
13	1	92318	BOLT 16x60 8.8 GALV.	SCHRAUBE	SCREW	BOULON
14	1	92320	BOLT 16x80 8.8 GALV.	SCHRAUBE	SCREW	BOULON
15	2	92051	MØTRIK M16 SELVLÅS. GLV. 8	MUTTER	SELF-LOCKING NUT	ÉCROU
16	2	37791	BREMSEFÆSTE TIL MAXIROLL	PLATTE	FASTENING PLATE	PLAQUE
17	1	37783	BREMSENØGLE FOR SPINDEL	BREMSSTANGE	BRAKE LEVER	BÂTON DE FREIN
18	1	25227	LUFTBREMSENAV M. FLANGE VENSTRE	BREMSENABE	BRAKE HUB	MOYEU DE FREIN/GOUPILLE
19	1	25228	LUFTBREMSENAV M. FLANGE HØJRE	BREMSENABE RECHTS	BRAKE HUB RIGHT	MOYEU DE FREIN/GOUPILLE GAUCHE DROITE
20	8	92342	BOLT 20x70 8.8 GALV.	SCHRAUBE	SCREW	BOULON
21	8	92052	MØTRIK M 20 SELVLÅS. GALV. 8	MUTTER SELBSTGESICHERT	SELF-LOCKING NUT	ÉCROU DE SÉCURITÉ
22	2	92295	BOLT 12x30 8.8 GALV. (SÆTBOLT)	SCHRAUBE	SET SCREW	BOULON
23	2	92030	MØTRIK M12 GALV. kl.8	MUTTER	NUT	ÉCROU
24	1	37688	FORBINDELSERØR 40X40X4	VERBINDUNGSSTANGE	CONNECTING LINK	BRAS DE CONNEXION
25	2	88211	LUFTBEHOLDEROPH. F40L - 276 MM	LUFTBEHÄLTERAUFHÄNGUNG	AIR RESERVE TANK MOUNTING BRACKET	SUSPENSION DU RÉSERVOIR À AIR
26	1	88210	BEHOLDER 40 Ltr. Std. 640	BEHÄLTER	RÉSERVOIR	RÉSERVOIR
27	4	92274	BOLT 10x30 8.8 GALV. (SÆTBOLT)	SCHRAUBE	SET SCREW	BOULON
28	4	92049	MØTRIK M10 SELVLÅS. GLV. 8	MUTTER	SELF-LOCKING NUT	ÉCROU

TRYKLUFTBREMSEER GREENLINE 830

37496

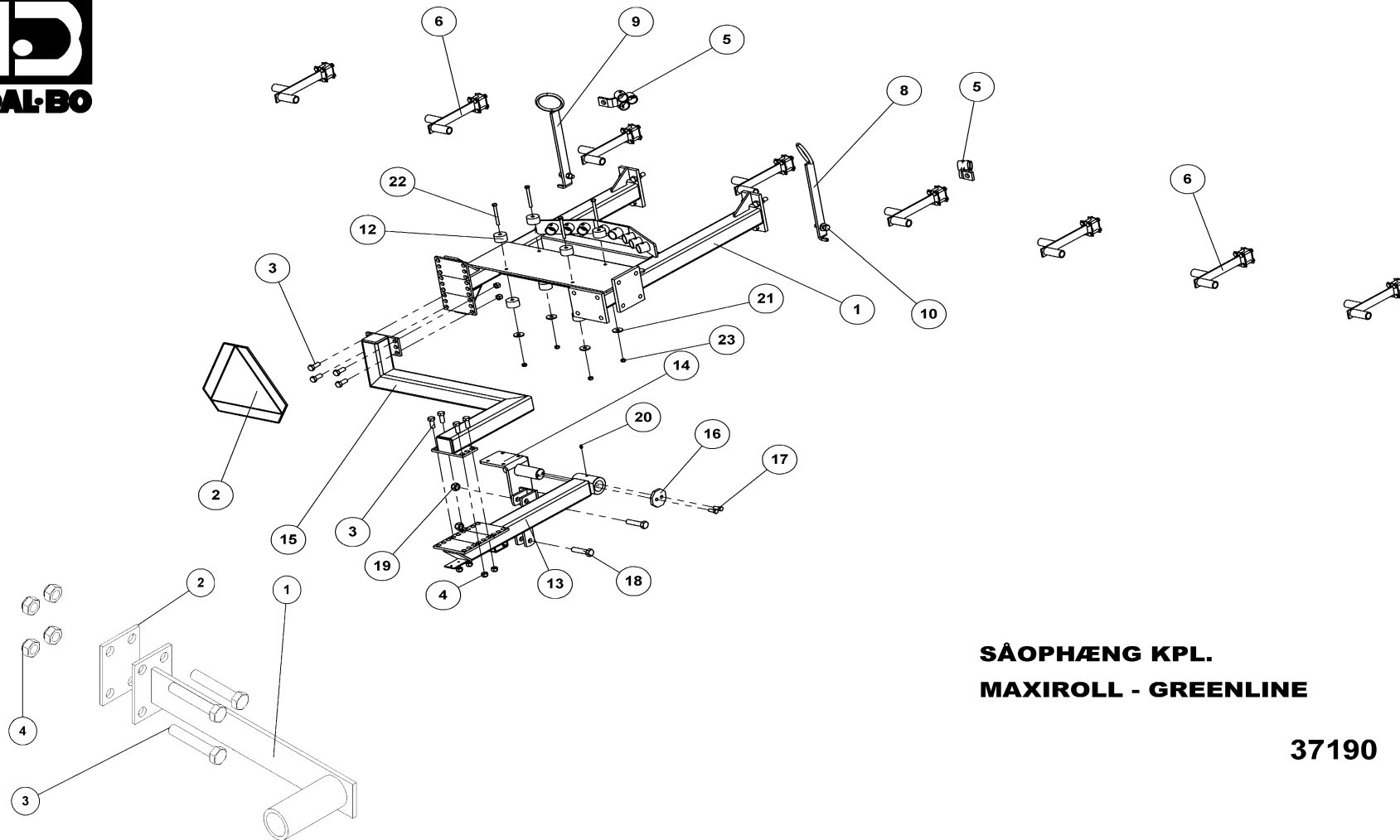
Pos.	Qty.	Part nr.	Benævnelse	Bezeichnung	Description	Designation
1	2	88204	MEMBRANCYLINDER 16"	MEMBRANCYLINDER	MEMBRANE CYLINDER	CYLINDRE À MEMBRANE
24	1	37683	FORBINDELSERØR 40X40X4	VERBINDUNGSSTANGE	CONNECTING LINK	BRAS DE CONNEXION

TRYKLUFTBREMSEER GREENLINE 830

37497

Pos.	Qty.	Part nr.	Benævnelse	Bezeichnung	Description	Designation
24	1	37528	FORBINDELSERØR 40X40X4	VERBINDUNGSSTANGE	CONNECTING LINK	BRAS DE CONNEXION

Sådstyr
Såophæng kpl.



**SLANGEHALTER KPL. STRIGLE
SÅOPHÆNG - GREENLINE**

SCHLAUCHHALTER
HOSE CLAMP
SUPPORT DE TUYAU

37927

**SÅOPHÆNG KPL.
MAXIROLL - GREENLINE**

37190



SÅOPHÆNG KPL.

MAXIROLL - GREENLINE

37190

Pos.	Qty.	Part nr.	Benævnelse	Bezeichnung	Description	Designation
1	1	37924	SÅOPHÆNG	AUFHÄNGUNG	LINKAGE	SUSPENSION
2	1	34224	ADVARSELSREFLEKS KPL., STOR	WARN DREIECK	WARNING TRIANGLE	ECRITEAU AVERTISSEUR
3	8	92316	BOLT 16x40 8.8 GALV. (SÆTBOLT)	SCHRAUBE	SET SCREW	BOULON
4	14	92051	MØTRIK M16 SELVLÅS. GLV.8	MUTTER	SELF-LOCKING NUT	ÉCROU
5	2	37916	SLANGEHOLDER SIDE	SCHLAUCHHALTER	HOSE CLAMP	SUPPORT DE TUYAU
6	8	37927	SLANGEHOLDER KPL. STRIGLE	SCHLAUCHHALTER	HOSE CLAMP	SUPPORT DE TUYAU
7	14	92387	PLADESKRUE PH Ø 4.8X19	SCHRAUBE	PLATE SCREW	VIS DE PLAQUE
8	1	37352	SLANGEHOLDER KPL. HØJRE	SCHLAUCHHALTER	HOSE CLAMP	SUPPORT DE TUYAU
9	1	37353	SLANGEHOLDER KPL. VENSTRE	SCHLAUCHHALTER	HOSE CLAMP	SUPPORT DE TUYAU
10	2	92317	BOLT 16x50 8.8 GALV. (SÆTBOLT)	SCHRAUBE	SET SCREW	BOULON
11	4	90663	SKIVE Ø17-Ø35-2	SCHEIBE	WASHER	RONDELLE
12	8	E100001	GUMMISKIVE FOR MONT. AF SÅKASSE	GUMMIKLOTZ	RUBBER BLOCK	BLOC EN CAOUTCHOUC
13	1	37934	ARM TIL SÅHJUL	ARM	ARM	BRAS
14	1	37992	VIPPEARME FOR HJULOPHÆNG KPL.	WIPPARM	ROCKER ARM	BRAS BASCULANTE
15	1	37994	ADAPTER TIL SÅHJUL PÅ TROMLE			
16	1	90092	SKIVE TIL 50 MM AKSELENDE	SCHEIBE	WASHER	RONDELLE
17	2	92292	BOLT 12x30 GEV.12X1 8.8 GALV. (SÆTBOLT)	SCHRAUBE	SET SCREW	BOULON
18	2	92336	BOLT 20 X 80 8.8 GALV.	SCHRAUBE	SCREW	BOULON
19	2	92052	MØTRIK M 20 SELVLÅS. GALV. 8	MUTTER SELBSTGESICHERT	SELF-LOCKING NUT	ÉCROU DE SÉCURITÉ
20	1	90721	SMØRENIPPEL M8x1	SCHMIERNIPPEL	GREASE NIPPLE	GRAISSEUR
21	4	90652	SP.SKIVE M12 Ø13-Ø40-4 GLV.	UNTERLEGSSCHEIBE	WASHER	RONDELLE DE SERRAGE
22	4	92281	BOLT 10x100 8.8 GALV.	SCHRAUBE	SCREW	BOULON
23	4	92049	MØTRIK M10 SELVLÅS. GLV.8	MUTTER	SELF-LOCKING NUT	ÉCROU
24	2	92315	BOLT 16x30 8.8 GALV. (SÆTBOLT)	SCHRAUBE	SET SCREW	BOULON
25	4	92314	BOLT 16x55 8.8 GALV.	SCHRAUBE	SCREW	BOULON



SLANGEHOLDER KPL. STRIGLE

SÅOPHÆNG - GREENLINE

37927

SCHLAUCHHALTER
HOSE CLAMP
SUPPORT DE TUYAU

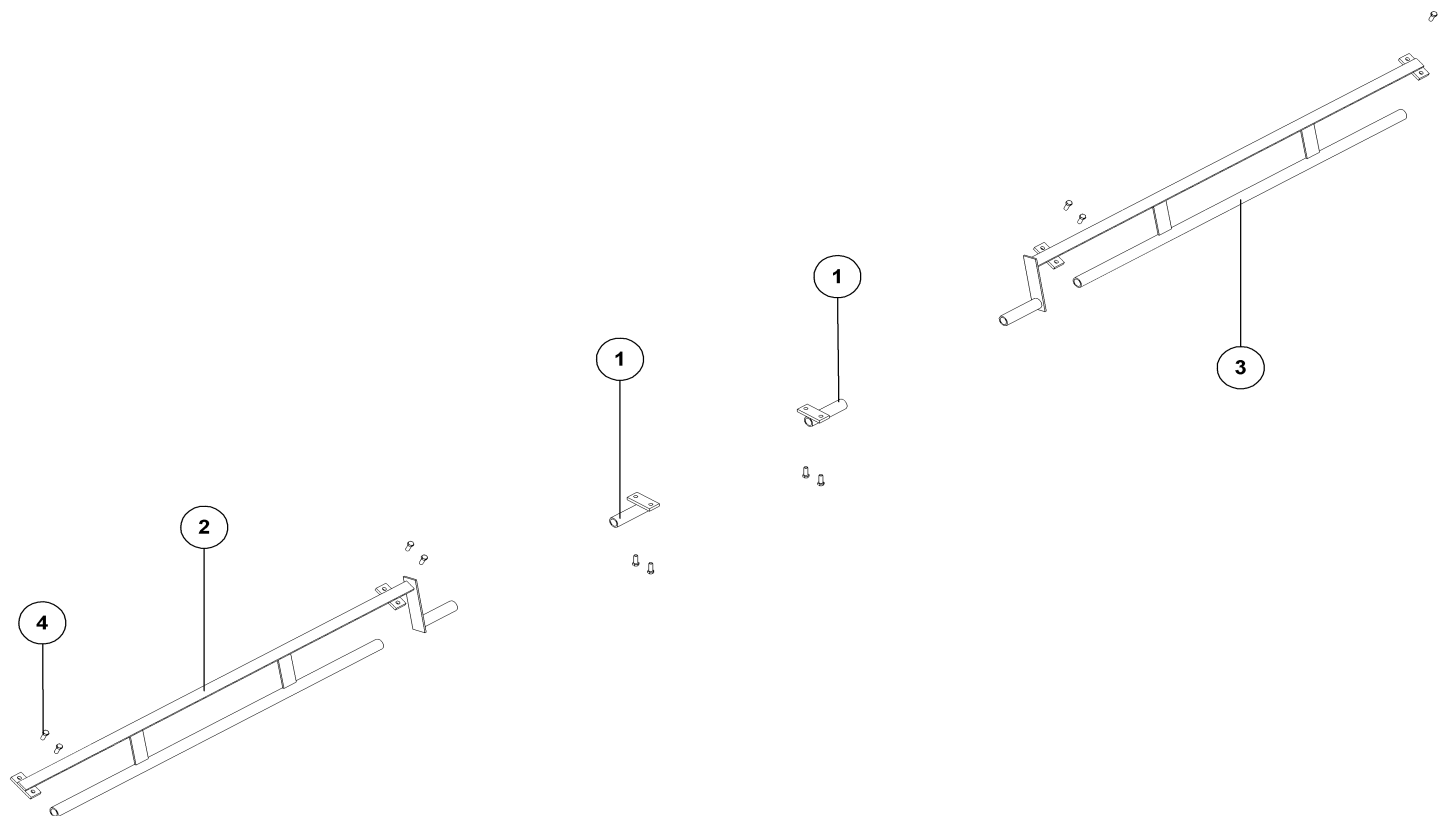
Pos.	Qty.	Part nr.	Benævnelse	Bezeichnung	Description	Designation
1	1	37926	SLANGEHOLDER STRIGLE	SCHLAUCHHALTER	HOSE CLAMP	SUPPORT DE TUYAU
2	1	37925	BESLAG FOR SLANGEHOLDER STRIGLE	BESCHLAG	MOUNTING PLATE	FIXATION
3	4	92277	BOLT 10x60 8.8 GALV.	SCHRAUBE	SCREW	BOULON
4	4	92049	MØTRIK M10 SELVLÅS. GLV.8	MUTTER	SELF-LOCKING NUT	ÉCROU

SÅOPHÆNG KPL. GREENLINE 830

37285

Pos.	Qty.	Part nr.	Benævnelse	Bezeichnung	Description	Designation
1	1	37508	SÅOPHÆNG	AUFHÄNGUNG	LINKAGE	SUSPENSION

Adapter Crackerboard



**ADAPTERSÆT TIL LAMELPLANKE
HOLDER TIL SÅUDLØB**

37184

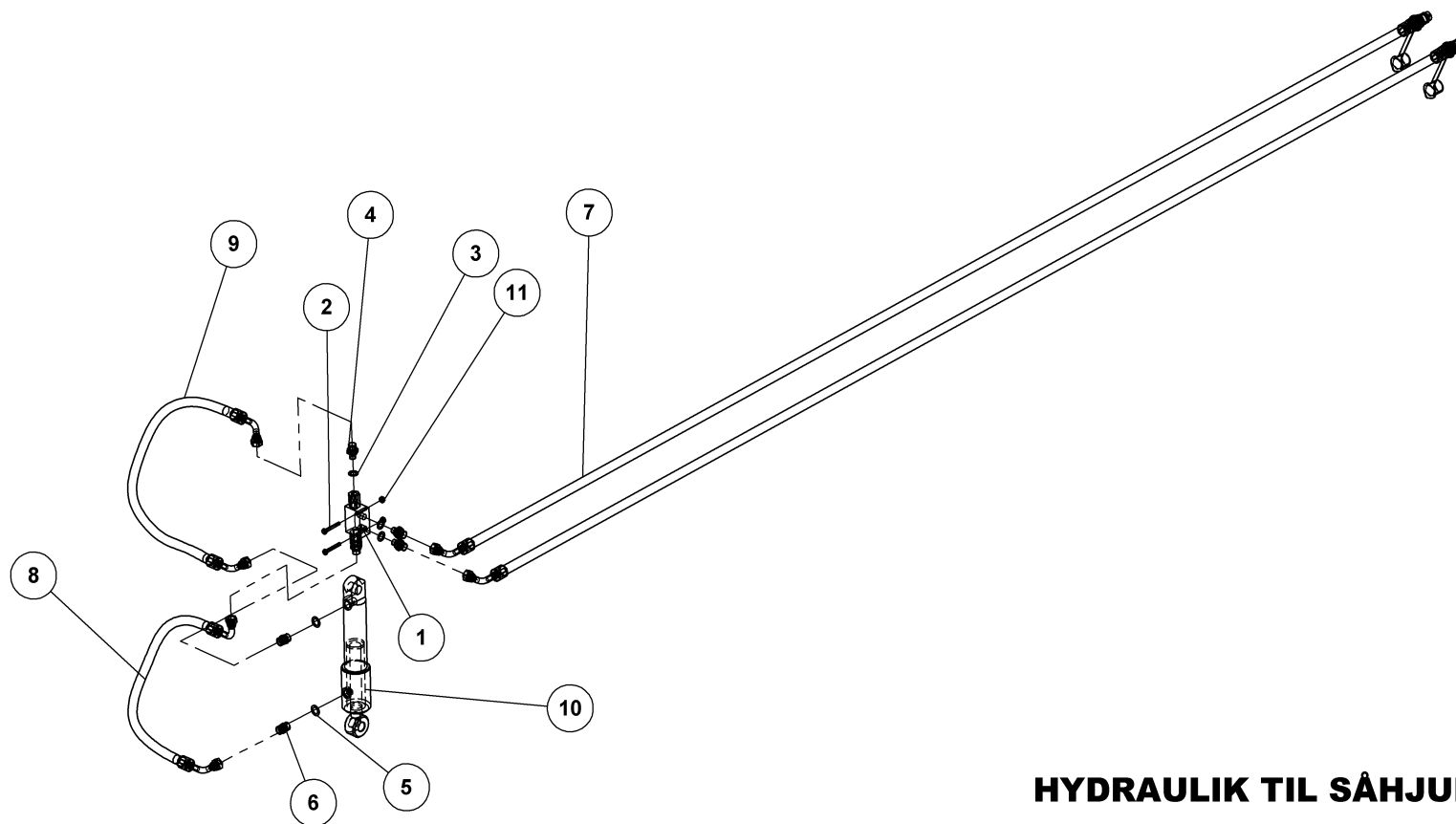


ADAPTERSÆT TIL LAMELPLANKE

HOLDER TIL SÅUDLØB

37184

Pos.	Qty.	Part nr.	Benævnelse	Bezeichnung	Description	Designation
1	2	37936	BESLAG FOR SLANGEHOLDER	BESCHLAG	MOUNTING PLATE	FIXATION
2	1	37935	BESLAG FOR SLANGEHOLDER	BESCHLAG	MOUNTING PLATE	FIXATION
3	1	37937	BESLAG FOR SLANGEHOLDER	BESCHLAG	MOUNTING PLATE	FIXATION
4	12	92274	BOLT 10x30 8.8 GALV. (SÆTBOLT)	SCHRAUBE	SET SCREW	BOULON



HYDRAULIK TIL SÄHJUL - EINBÖCK

RAD GESTELL HYDRAULIK
WHEEL FRAME HYDRAULIC
CADRE DE ROUE, HYDRAULIQUE

37411



HYDRAULIK TIL SÅHJUL - EINBÖCK

37411

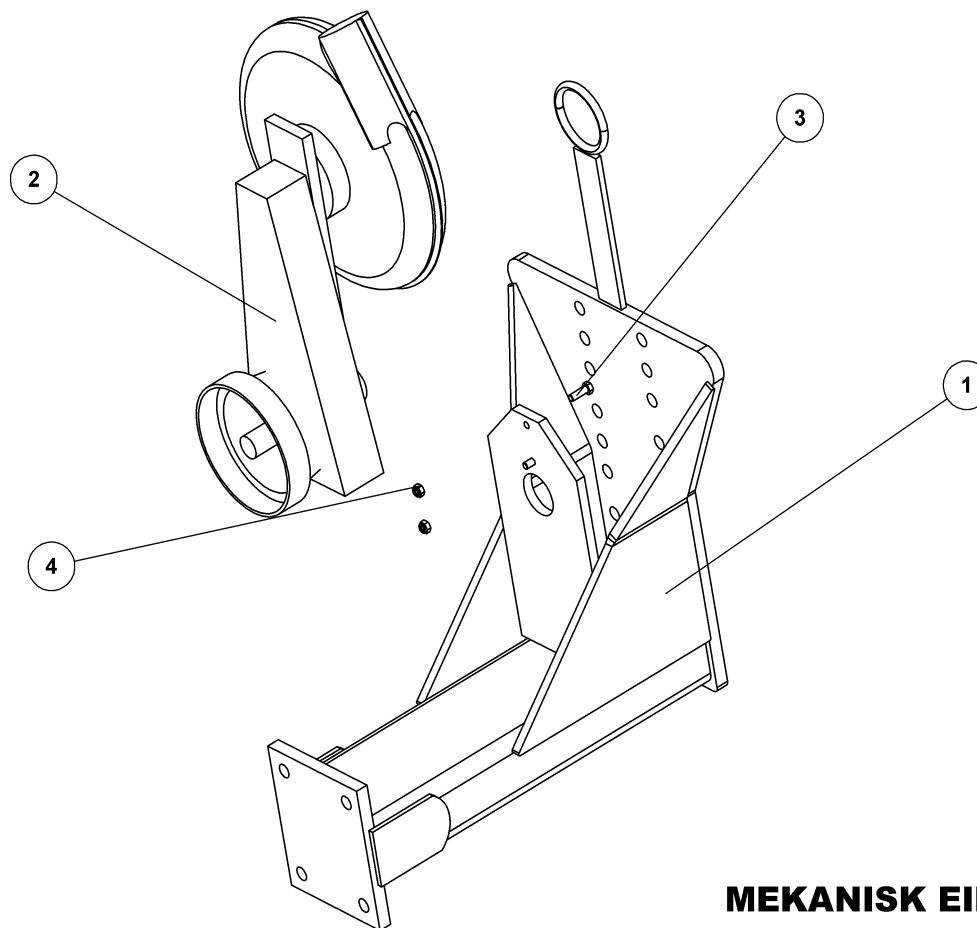
RAD GESTELL HYDRAULIK
WHEEL FRAME HYDRAULIC
CADRE DE ROUE, HYDRAULIQUE

Pos.	Qty.	Part nr.	Benævnelse	Bezeichnung	Description	Designation
1	1	51311	PILOTSTYRET KONTRAVENTIL 1/4 - DOBBELT	PILOTGESTEUERTES SPERRVENTIL DOPPELT	PILOT-OPERATED CHECK VALVE, DOUBLE	CLAPET DE BLOCAGE PILOTE DOUBLE
2	2	92252	BOLT 6x45 8.8 GALV.	SCHRAUBE	SCREW	BOULON
3	4	91027	1/4" BONDED SEALS PAKRING	BONDED SEALS PACKRING	BONDED SEAL WASHER	JOINT BONDED SEALS
4	4	91000	BRYSTNIPPEL 1/4"RG / 3/8"RG GALV	VERSCHRAUBUNG	HEXAGON NIPPLE CONNECTOR	RACCORD DE JONCTIONS MÂLES
5	2	91028	3/8" BONDED SEALS PAKRING	BONDED SEALS PACKRING	BONDED SEAL WASHER	JOINT BONDED SEALS
6	2	91002	BRYSTNIPPEL 3/8"RG / 3/8"RG GALV	VERSCHRAUBUNG	HEXAGON NIPPLE CONNECTOR	RACCORD DE JONCTIONS MÂLES
7	2	37412	SLANGE HAN + VINKEL 3/8" L=6700 MM	SCHLAUCH	HOSE	TUYAU
8	1	37413	SLANGE VINKEL 3/8" VINKEL 3/8" L=400 MM	SCHLAUCH	HOSE	TUYAU
9	1	37414	SLANGE VINKEL 3/8" VINKEL 3/8" L=500 MM	SCHLAUCH	HOSE	TUYAU
10	1	21205	CYLINDER SNH21-AD-40/25X150-A	ZYLINDER	CYLINDER	CYLINDRE
11	2	92027	MØTRIK M6 SELVLÅS. GLV.8	MUTTER	SELF-LOCKING NUT	ÉCROU

37709 Hydraulik såhjul greenline 830

HYDRAULIK
HYDRAULIC
HYDRAULIQUE

Pos.	Qty.	Part nr.	Benævnelse	Bezeichnung	Description	Designation
7	1	37710	SLANGE HAN + M18 V L=8700 MM	SCHLAUCH	HOSE	TUYAU



**MEKANISK EINBÖCK BLÆSER INCL
MAXIROLL GREENLINE 630/830**

GEBLÄSE
BLOWER
VENTILATEUR CENTRIFUGE

37243



MEKANISK EINBÖCK BLÆSER INCL. TRÆKTRØL ROLL GREENLINE 630/830

37243

GEBLÄSE
BLOWER
VENTILATEUR CENTRIFUGE

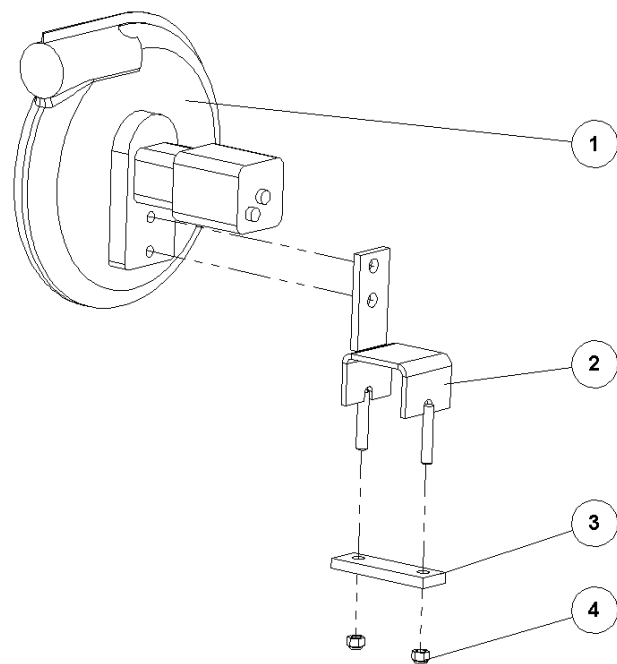
Pos.	Qty.	Part nr.	Benævnelse	Bezeichnung	Description	Designation
1	1	37244	TRÆKFORLÆNGER FOR MEKANISK BLÆSER	ZUG VERLÄNGERUNG	DRAWBAR EXTENSION	ALLONGEMENT D'ATTELAGE
2	1	E160332	MEKANISK BLÆSER MED KARDANAKSEL	GEBLÄSE	BLOWER	VENTILATEUR CENTRIFUGE
3	2	92274	BOLT 10x30 8.8 GALV. (SÆTBOLT)	SCHRAUBE	SET SCREW	BOULON
4	2	92049	MØTRIK M10 SELVLÅS. GLV.8	MUTTER	SELF-LOCKING NUT	ÉCROU

Varenummer 37549 anvendt fra serienummer 1176

MEKANISK EINBÖCK BLÆSER INCL. TRÆK
GREENLINE 630/830 KORT BLÆSERMODEL

37549

Pos.	Qty.	Part nr.	Benævnelse	Bezeichnung	Description	Designation
1	1	37550	TRÆKFORLÆNGER FOR MEK. BL.	ZUG VERLÄNGERUNG	DRAWBAR EXTENSION	ALLONGEMENT D'ATTELAGE



**HYD. BLÆSE M BESLAG
GREENLINE**

GEBLÄSE
BLOWER
VENTILATEUR CENTRIFUGE

37975



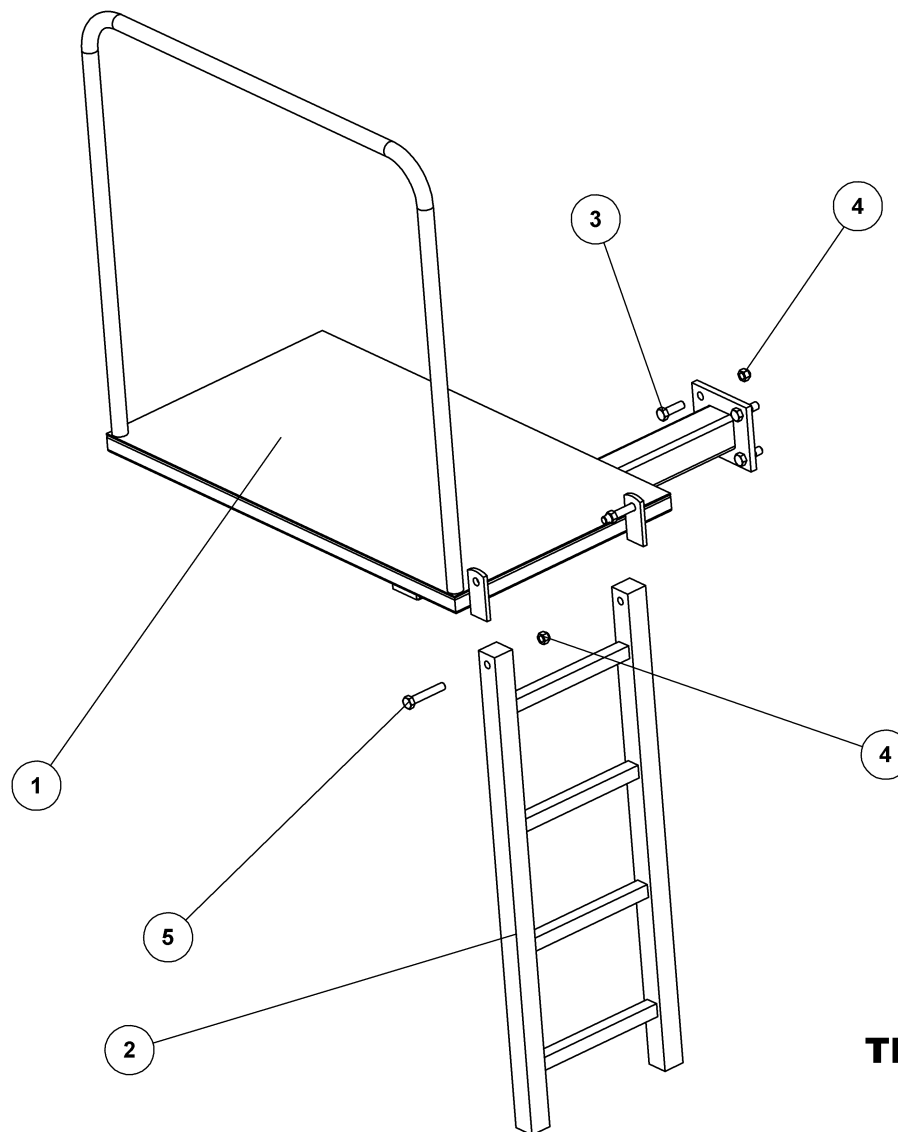
HYD. BLÆSE M BESLAG

GREENLINE

37975

GEBLÄSE
BLOWER
VENTILATEUR CENTRIFUGE

Pos.	Qty.	Part nr.	Benævnelse	Bezeichnung	Description	Designation
1	1	E160313	HYDRAULISK BLÆSER ENHED	GEBLÄSE	BLOWER	VENTILATEUR CENTRIFUGE
2	1	37545	HOLDER FOR HYD. BLÆSE	HALTER	BRACKET	SUPPORT
3	1	14401	SPÆNDEPLADE Ø17,5-102,5-50X15-170	PLATTE	PLATE	PLAQUE
4	2	92051	MØTRIK M16 SELVLÅS. GLV. 8	MUTTER	SELF-LOCKING NUT	ÉCROU



TRINBRÆT KPL. GREENLINE

PLATTFORM
PLATTFORM
PALIER

37531



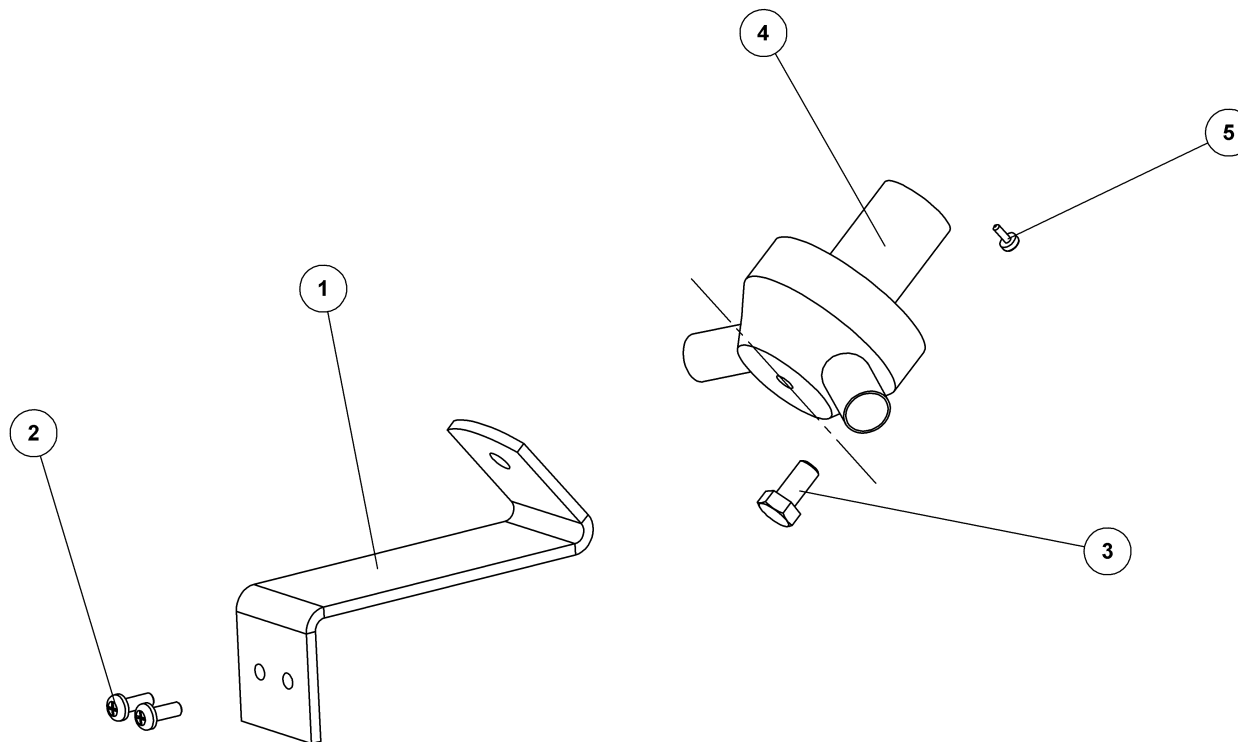
TRINBRÆT KPL. GREENLINE

37531

PLATTFORM
PLATTFORM
PALIER

Pos.	Qty.	Part nr.	Benævnelse	Bezeichnung	Description	Designation
1	1	37527	PLATTFORM GREENLINE	PLATTFORM	PLATFORM	PALIER
2	1	37945	STIGE ALU - 4 TRINS L=1120 MM	LEITER	LADDER	ÉCHELLE
3	4	92317	BOLT 16x50 8.8 GALV. (SÆTBOLT)	SCHRAUBE	SET SCREW	BOULON
4	6	92051	MØTRIK M16 SELVLÅS. GLV.8	MUTTER	SELF-LOCKING NUT	ÉCROU
5	2	92321	BOLT 16x90 8.8 GALV.	SCHRAUBE	SCREW	BOULON

Adaptersæt for 16 udløb, beschlag, mounting plate, fixation



**ADAPTERSÆT FOR 16 UDLØB
GREENLINE 830**

BESCHLAG
MOUNTING PLATE
FIXATION

37848



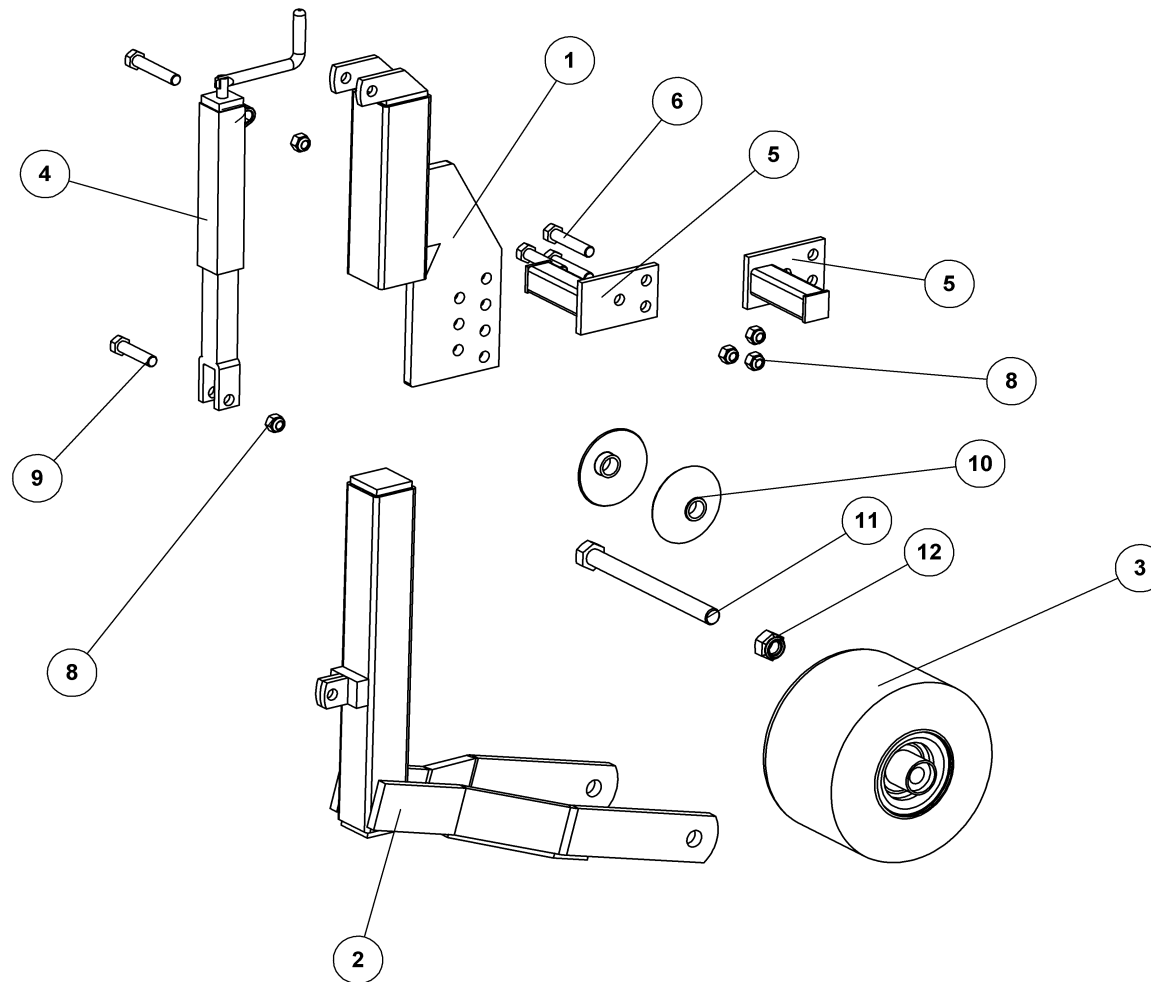
ADAPTERSÆT FOR 16 UDLØB

GREENLINE 830

37848

BESCHLAG
MOUNTING PLATE
FIXATION

Pos.	Qty.	Part nr.	Benævnelse	Bezeichnung	Description	Designation
1	1	37828	PLADE TIL Y-STYKKE	BESCHLAG	MOUNTING PLATE	FIXATION
2	2	92248	SKRUE 6 x 16 8.8 DIN 7985A	SCHRAUBE	SCREW	BOULON
3	1	92273	BOLT 10x20 8.8 GALV. (SÆTBOLT)	SCHRAUBE	SET SCREW	BOULON
4	1	E116495	FORDELER MED 2 UDLØB	DREIECK	TRIANGLE	TRIANGLE
5	1	92402	SELVSKÆRENDE SKRUE 3X10 MM	SCHRAUBE	SCREW	BOULON



SÆT STØTTEHJUL
MAXIROLL GREENLINE 630

RAD
WHEEL
ROUE

37102



SÆT STØTTEHJUL

RAD
WHEEL
ROUE

MAXIROLL GREENLINE 630

37102

Pos.	Qty.	Part nr.	Benævnelse	Bezeichnung	Description	Designation
1	3	37355	HJUN-PART PÅ STRIGLE	ARM 1	ARM 1	BRAS 1
2	3	37889	GAFFEL FOR STØTTEHJUL KPL.	AUFHÄNGUNG	LINKAGE	SUSPENSION
3	3	37894	HJUL KPL. 11X7.00-4 ST-31 4 PR	RAD	WHEEL	ROUE
4	3	21465	SPINDEL SHF 6-01	SPINDEL	SPINDLE	FUSEAU
5	6	37891	STRIGLEHOLDER KPL.	HALTER	BRACKET	SUPPORT
6	9	92320	BOLT 16x80 8.8 GALV.	SCHRAUBE	SCREW	BOULON
7	3	92321	BOLT 16x90 8.8 GALV.	SCHRAUBE	SCREW	BOULON
8	15	92051	MØTRIK M16 SELVLÅS. GLV.8	MUTTER	SELF-LOCKING NUT	ÉCROU
9	3	92319	BOLT 16x70 8.8 GALV.	SCHRAUBE	SCREW	BOULON
10	6	37895	BESKYTTELSE TIL ST. HJUL	SCHLEIBE	WASHER	RONDELLE
11	1	92354	BOLT 24x280 8.8 GALV.	SCHRAUBE	SCREW	BOULON
12	1	92053	MØTRIK M24 SELVLÅS. GLV.8	MUTTER	SELF-LOCKING NUT	ÉCROU