



DAL•BO - Spare parts - Reservedele - Pieces - Refacciones

LEVELFLEX 300 FIXED VERSION - NO 56025

SPAREPARTS Levelflex 300 fast 80-TIRE-80 SERIE 2842-XXXX.cdr

DK Reservedelsliste for frontparker med ringe og dæk, type **LEVELFLEX 300**.

*Husk ved reservedelsbestilling at opgive aggregatets type og ordrenummer.

D Ersatzteilliste für Frontparker Mit Packerringe und Gummiräder, Typ **LEVELFLEX 300**.

*Bei Bestellung, immer Typ und Auftragsnummer.

GB Spare part list for Frontparker with Rings and Tire type **LEVELFLEX 300**.

*When ordering spare parts, always state actual type and order number.





DAL•BO - Spare parts - Reservedele - Pieces - Refacciones

LEVELFLEX 300 FIXED VERSION - NO 56025

SPAREPARTS Levelflex 300 fast 80-TIRE-80 SERIE 2842-XXXX.cdr



For deres sikkerhed samt for funktionsdygtigheden af deres maskine, bør der kun anvendes originale Dal-Bo reservedele til deres maskine.

Når de bestiller reservedele bør de altid informere om:

- Reservedelsnummer
- Maskinens typenummer
- Antal styk af reservedelen



Zu Ihrer Sicherheit und zur einwandfreien Funktion ihres Gerätes sollten sie unbedingt nur original Dal-Bo Ersatzteile verwenden.

Wenn sie Ersatzteile bestellen bitte folgendes beachten:

- Ersatzteil-Nummer
- Geräte-Nummer und -typ
- Anzahl der Ersatzteile



For your safety and for the functions of the mashing, you should only use original spare parts for m Dal-Bo. When you order spare parts, you should always inform about:

- Spare part number
- The mashing type number
- Amount of spare parts pieces



Pour votre sécurité et pour les fonctions du matériel, vous devez utiliser uniquement des pièces détachées d'origine Dal-Bo.

Lorsque vous commandez vos pièces détachées, vous devez toujours nous indiquer :

- Le numéro de la pièce
- Le type de la machine
- La quantité des pièces détachées.



DAL•BO - Spare parts - Reservedele - Pieces - Refacciones

LEVELFLEX 300 FIXED VERSION - NO 56025

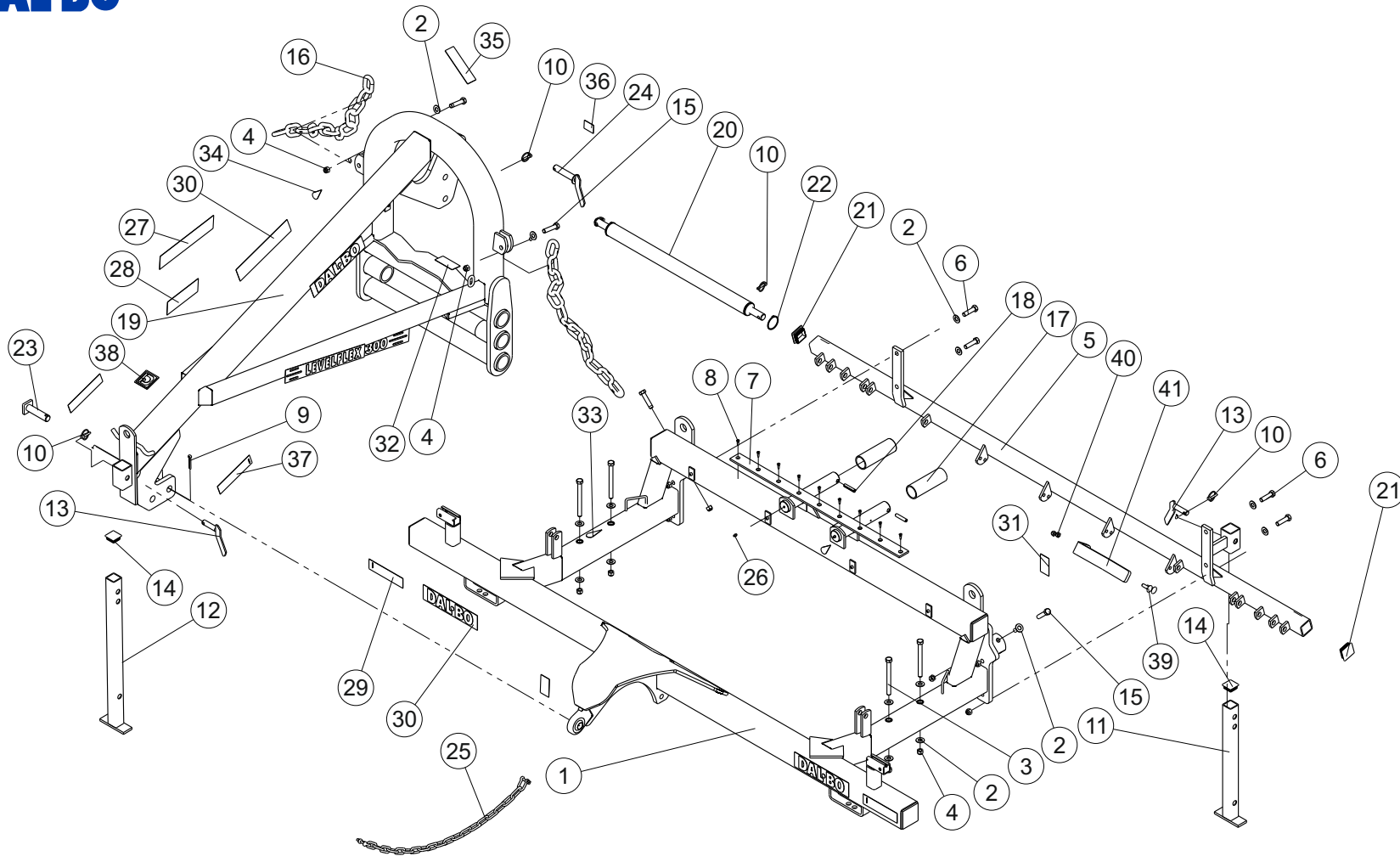
SPAREPARTS Levelflex 300 fast 80-TIRE-80 SERIE 2842-XXXX.cdr



DAL•BO - Spare parts - Reservedele - Pieces - Refacciones

LEVELFLEX 300 FIXED VERSION - NO 56025

SPAREPARTS Levelflex 300 fast 80-TIRE-80 SERIE 2842-XXXX.cdr





DAL•BO - Spare parts - Reservedele - Pieces - Refacciones

LEVELFLEX 300 FIXED VERSION - NO 56025

SPAREPARTS Levelflex 300 fast 80-TIRE-80 SERIE 2842-XXXX.cdr

6	4	92318	BOLT 16x60 8.8 GALV.	SCHRAUBE	SCREW	BOULON
7	1	26330	NYLONSKINNE 100X55X8	NYLONSCHIENE	NYLON GASKET	RAIL EN NYLON
8	9	92415	TAPTITE M6X20 US	TAPTITE	TAPTITE M6X20 US	TAPTITE
9	1	90677	SPLIT 8X50 MM GALV.	SPLINT	SPLIT PIN	GOUPILLE.
10	5	90680	RINGSPLIT Ø 8X40 FLAD	RINGSPLINT	LINCH PIN	GOUPILLE
11	1	56310	STØTTEBEN (BAGERST)	STÜTZFUSS (HINTEN)	REAR JACK	BÉQUILLE (DE DERRIÈRE)
12	1	56312	NÆSESTØTTEBEN	STÜTZFUSS	TONGUE JACK	BÉQUILLE DU NEZ
13	2	22289	NAGLE H Ø20X60(75)	BOLZEN	PIN	AXE
14	2	90753	DUPSKO DPE 50 X 50 X 2 - 4 SORT	RÖHRENSTÖPSEL	END CAP	BOUCHON DE TUBE
15	4	92319	BOLT 16x70 8.8 GALV.	SCHRAUBE	SCREW	BOULON
16	2	56285	KÆDE L=750	KETTE	CHAIN	CHAÎNE
17	2	93123018090L90LX	EL.SV.PRÆC.RØR 60X4,5 E235+C EN10305-2	ROHR	TUBE	TUBE
18	2	90742	RØRSTIFT Ø 12X60	ROHRSTIFT	SPLIT PIN	AXE TUBULAIRE
19	1	56288	FRONTØPHÆNG LEVELFLEX 2008 - FAST	AUFHÄNGUNG	LINKAGE	SUSPENSION
20	1	74531	TRÆKBOM Ø 60 KAT. 2	ZUG	DRAWBAR	ATTELAGE
21	2	90759	DUPSKO RHS 60 X 60 X 4 - SORT	RÖHRENSTÖPSEL	END CAP	BOUCHON DE TUBE
22	2	56531	LÅSERING FOR Ø58MM AKSEL	SCHLISSRING	EXTERNAL LOCKING RING	BAGUE DE SÉCURITÉ EXTÉRIEURE
23	1	56325	NAGLE F Ø28X100(128)	AXE	PIN	BOLZEN
24	1	29376	NAGLE H Ø25X105(120)	BOLZEN	PIN	AXE
25	1	56716	AFSKRABERKÆDE	KETTE	CHAIN	CHAÎNE
26	2	90721	SM ØRENIPPEL M8x1	SCHMIERNIPPEL	GREASE NIPPLE	GRAISSEUR
39	4	56730	AFSKRABER, LEVELFLEX	ABSTREIFER	SCRAPER	SYSTÈME DE RACLAGE
40	8	92391	BOLT 12X40 GALV. (BRÆDDEBOLT)	SCHRAUBE	BOARD BOLT	BOULON
41	8	92050	M ØTRIK M 12 SELVLÅS. GALV. 8.8	MUTTER SELBSTSCHLIESSEND	SELFLOCKING NUT	ÉCROU DE SÉCURITÉ



DAL•BO - Spare parts - Reservedele - Pieces - Refacciones

LEVELFLEX 300 FIXED VERSION - NO 56025

SPAREPARTS Levelflex 300 fast 80-TIRE-80 SERIE 2842-XXXX.cdr

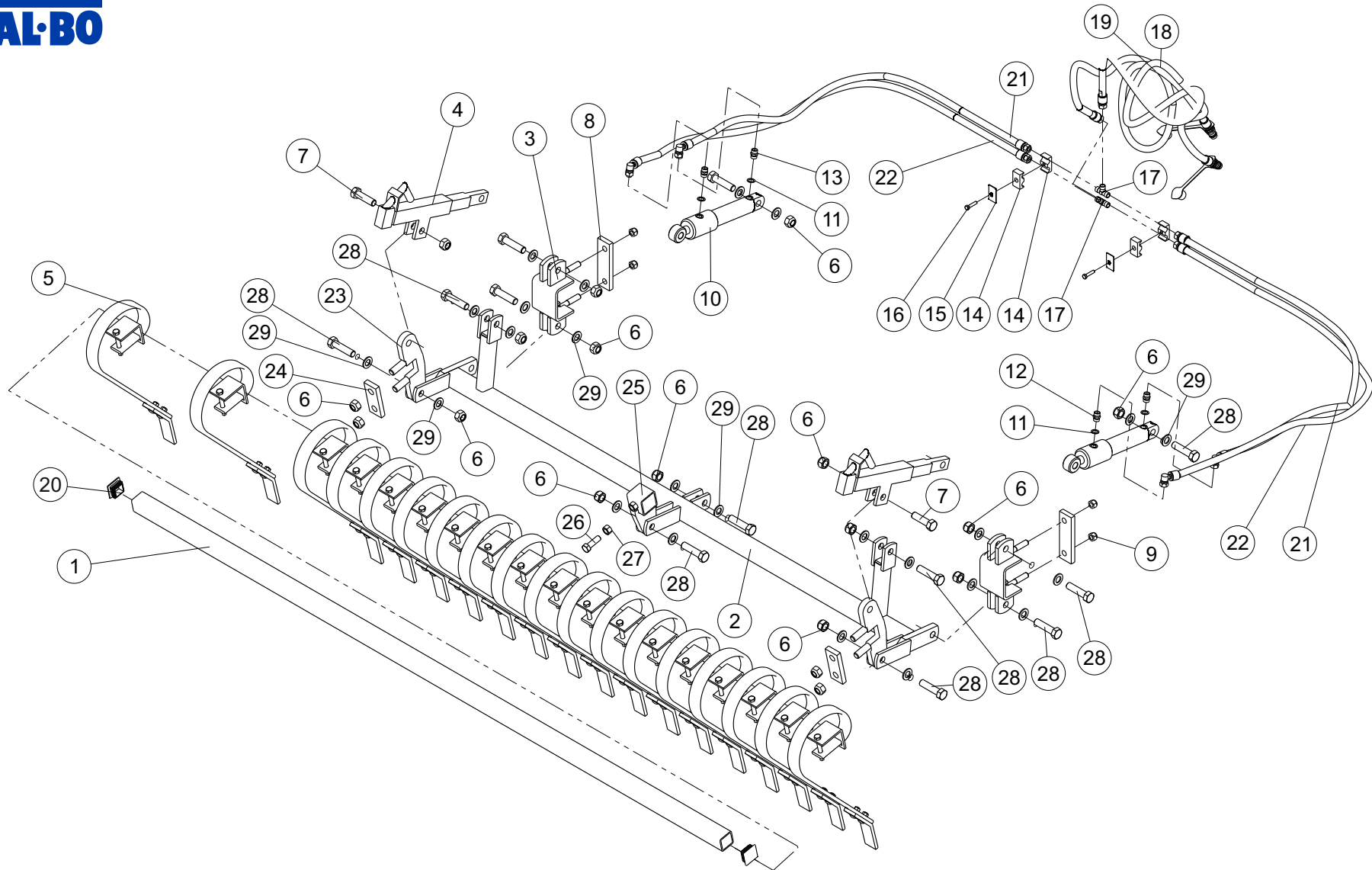
Pos.	Qty.	Part nr.	Benævnelse	Bezeichnung	Description	Designation
1	1	55363	AKSEL Ø60X2995 M/GEV.-FRONTP.-91	ACHSE	SHAFT (LEVELFLEX 2000 3M. 20 RINGS)	ARBRE
2	6	55422	PAKKERRING 800 MM - SNOWFLAKE	PACKRING	PACKER RING	ANNEAU DE PAQUETAGE
3	6	90667	SKIVE Ø62-Ø101-2	SCHEIBE	WASHER	RONDELLE
4	2	12464	STÅLEJE 60 MM SKF UCP212/H	KOMPLETTES STEH LAGER	COMPLETE STEEL BEARING	PALIER COMPLET
5	2	90673	SKIVE Ø66-Ø110-10	UNTERLEGSICHEIBE	WASHER	RONDELLE DE SERRAGE
6	4	55421	PAKKERRING 800 MM - SNOWFLAKE	PACKRING	PACKER RING	ANNEAU DE PAQUETAGE
7	2	90092	SKIVE TIL 50 MM AKSELENDE	SCHEIBE	WASHER	RONDELLE
8	4	92295	BOLT 12x30 8.8 GALV. (SÆTBOLT)	SCHRAUBE	SET SCREW	BOULON
9	4	23460	HJUL 11.5/80-15.3 - 10 PLY AW	RAD	WHEEL	ROUE
10	2	56305	HJULNAV - LEVELFLEX	NABE	HUB	MOYEU
11	2	56237	HJULNAV - LEVELFLEX	NABE	HUB	MOYEU
12	26	23452	NAV/BOLT M18X40	SCHRAUBE	SCREW	BOULON
13	24	33282	NAVMØTRIK 10 FZG M18X1,5	MUTTER	NUT	ÉCROU
14	24	33283	FJEDERSKIVE FZB M18	SCHEIBE	WASHER	RONDELLE



DAL•BO - Spare parts - Reservedele - Pieces - Refacciones

LEVELFLEX 300 FIXED VERSION - NO 56025

SPAREPARTS Levelflex 300 fast 80-TIRE-80 SERIE 2842-XXXX.cdr





DAL•BO - Spare parts - Reservedele - Pieces - Refacciones

LEVELFLEX 300 FIXED VERSION - NO 56025

SPAREPARTS Levelflex 300 fast 80-TIRE-80 SERIE 2842-XXXX.cdr

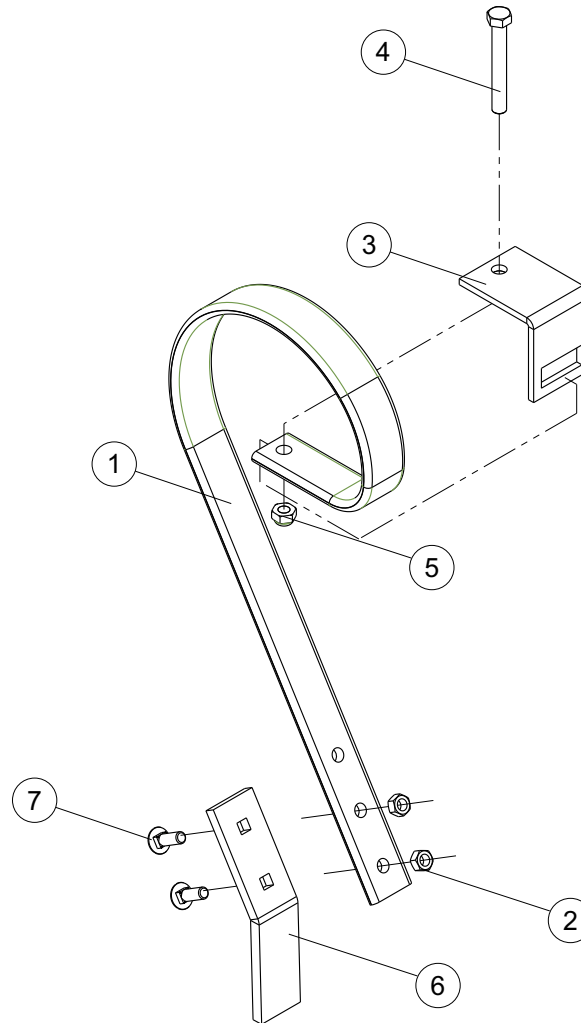
Pos.	Qty.	Part nr.	Benævnelse	Bezeichnung	Description	Designation
1	1	9302 1250090L90LX	TANDSTANG	ZINKENHALTER STARR	TINE BAR, RIGID	PORTE-DENTS RIGIDE
2	1	56330	VINKELJUSTERING 250 CM-LEVELFLEX 2000	WINKELREGULIERUNG	ANGLE ADJUSTM ENT 250 CM - LEVELFLEX 2000	AJUSTAGE D'ANGLE
3	2	56381	VINKELFÆST PÅ RAMME	WINKELBEFESTIGUNG	ANGLE CONNECTOR	FIXATION D'ANGLE
4	2	91695	SPINDEL NR. 1 -FÆSTE BUND/M IDT	SPINDEL	SPINDLE	FUSEAU
5	18	91705	LAMELTAND LANG KPL. M/BUK SPIDS	CB-ZINKEN LANG KPL. MIT SPITZE	CB - TINE LONG CPL. WITH POINT	DENT DE CB LONGUE AVEC POINT
6	18	92052	MØTRIK M 20 SELVLÅS. GALV. 8	MUTTER SELBSTGESICHERT	SELF-LOCKING NUT	ÉCROU DE SÉCURITÉ
7	2	92342	BOLT 20x70 8.8 GALV.	SCHRAUBE	SCREW	BOULON
8	2	14401	SPÆNDEPLADE Ø17,5-102,5-50X15-170	PLATTE	PLATE	PLAQUE
9	4	92051	MØTRIK M 16 SELVLÅS. GLV.8	MUTTER	NUT	ÉCROU
10	2	21205	CYLINDER SNH21-AD-40/25X150-A	ZYLINDER	CYLINDER	CYLINDRE
11	4	91028	3/8" BONDED SEALS PAKRING	BONDED SEALS PACKRING	BONDED SEAL WASHER	JOINT BONDED SEALS
12	2	91002	BRYSTNIPPEL 3/8"RG / 3/8"RG GALV	VERSCHRAUBUNG	HEXAGON NIPPLE CONNECTOR	RACCORD DE JONCTIONS MÂLES
13	2	91130	DRØVL-BRYSTNIPPEL 3/8" X 3/8" - Ø10	DROSSEL-VERSCHRAUBUNG	THROTTLE, HEXAGON NIPPLE CONNECTOR	RACCORD DE JONCTIONS MÂLES-GRIVE
14	4	91305	PLASTKLAMME 3/8" DB	PLASTIK KLAMMER	PLASTIC HOSE CLAMP	CROCHET EN PLASTIQUE
15	2	91308	DÆKPLADE T/SLANGEHOLDER	DECKPLATTE FÜR DEN SCHLAUCHHALTER	COVER FOR HOSE CLAMP	DESSUS POUR SUPPORT-TUYAU
16	2	91307	BOLT 8x35 8.8 T/SLANGEHOLDER GALV.	SCHRAUBE FÜR SCHLAUCHHALTER	HOSE CLAMP SCREW	BOULON POUR SUPPORT TUYAU
17	2	91006	T-STYKKE M 18X15 P-TV 12L	T-STÜCK	T-PIECE	T-PIÈCE
18	1	56512	TILSLUTNINGSSLANGE	ANSCHLUSSSCHLAUCH	CONNECTING HOSE	TUYAU DE JONCTION
19	1	56512	TILSLUTNINGSSLANGE L=1600	ANSCHLUSSSCHLAUCH	CONNECTING HOSE	TUYAU DE JONCTION
20	2	90753	DUPSKO DPE 50 X 50 X 2 - 4 SORT	RÖHRENSTÖPSEL	END CAP	BOUCHON DE TUBE
21	2	56500	SLANGE	SCHLAUCH	HOSE	TUYAU
22	2	56501	SLANGE	SCHLAUCH	HOSE	TUYAU
23	2	56385	FÆSTE FOR LAMELPLANKE	BEFESTIGUNG	MOUNTING	FIXATION
24	2	56590	LASKE Ø21-50-50X15-121(G)	LASCHE	PLATE	PLAQUE
25	1	56384	FÆSTE FOR TANDSTANG - M IDT	BEFESTIGUNG	MOUNTING	FIXATION
26	1	92317	BOLT 16x50 8.8 GALV. (SÆTBOLT)	SCHRAUBE	SET SCREW	BOULON
27	1	92031	MØTRIK M 16, GALV. kl.8	MUTTER	NUT	ÉCROU
28	12	92336	BOLT 20 X 80 8.8 GALV.	SCHRAUBE	SCREW	BOULON
29	24	90671	SKIVE Ø21-Ø37-3	UNTERLEGSCHIBE	WASHER	RONDELLE DE SERRAGE



DAL•BO - Spare parts - Reservedele - Pieces - Refacciones

LEVELFLEX 300 FIXED VERSION - NO 56025

SPAREPARTS Levelflex 300 fast 80-TIRE-80 SERIE 2842-XXXX.cdr





DAL•BO - Spare parts - Reservedele - Pieces - Refacciones

LEVELFLEX 300 FIXED VERSION - NO 56025

SPAREPARTS Levelflex 300 fast 80-TIRE-80 SERIE 2842-XXXX.cdr

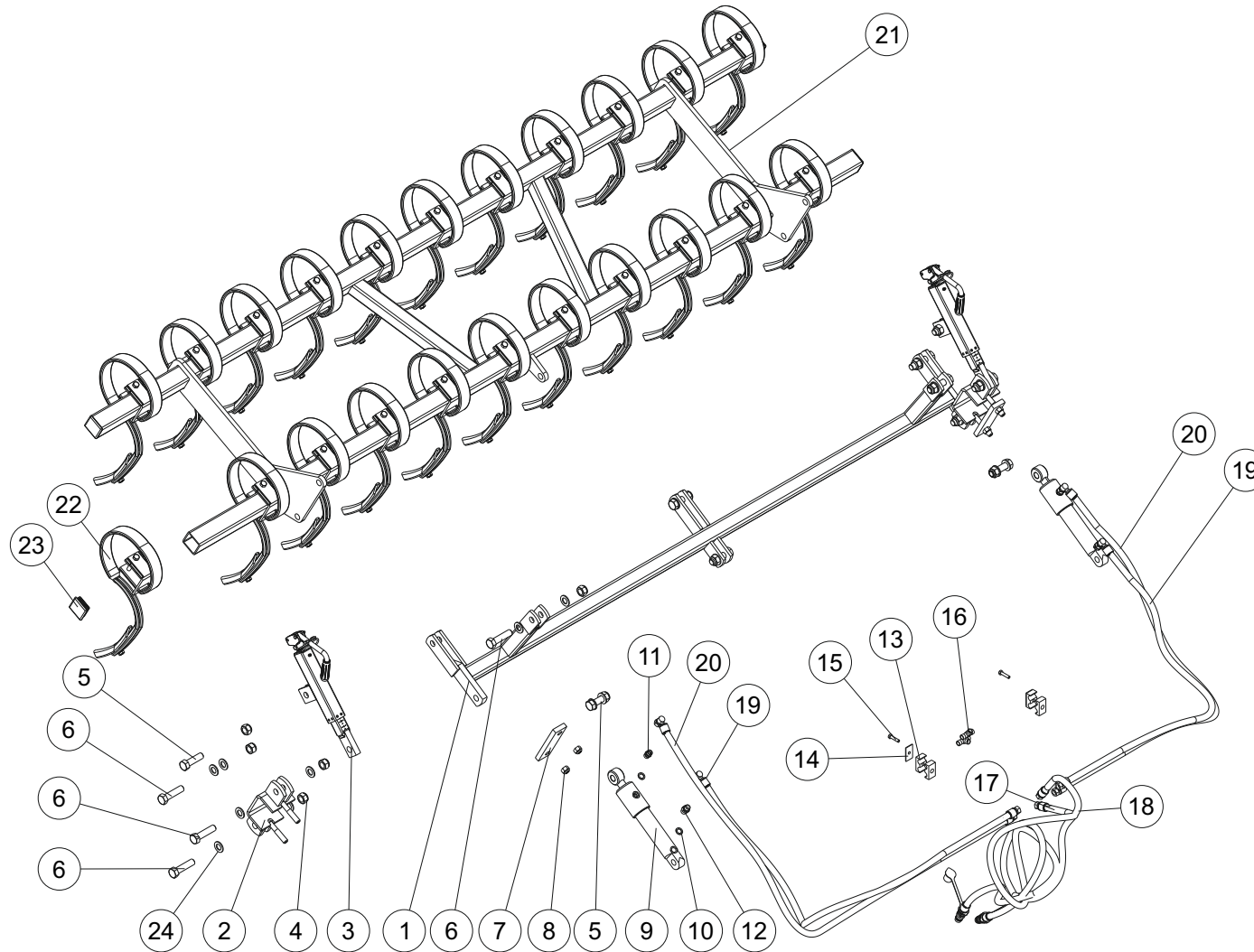
Pos.	Qty.	Part nr.	Benævnelse	Bezeichnung	Description	Designation
1	1	91706	LAMELTAND LANG 3 HULS	ZINKEN	TINE	DENT
2	2	92029	MØTRIK	MUTTER	NUT	ÉCROU
3	1	91720	SPÆNDESTYKKE	HALTER FÜR ZINKEN	CLAMP	GARNITURE DE DENT
4	1	92547	SKRUE	SCHRAUBE	SCREW	VIS
5	1	92050	MØTRIK	MUTTER	NUT	ÉCROU
6	1	91710	SLIDDEL BUKKET	SPITZE GEBEUGT	WEARING PART	POINTE HERSE
7	2	92381	BRÆDDEBOLT	BOLZEN	BOLT	BOULON



DAL•BO - Spare parts - Reservedele - Pieces - Refacciones

LEVELFLEX 300 FIXED VERSION - NO 56025

SPAREPARTS Levelflex 300 fast 80-TIRE-80 SERIE 2842-XXXX.cdr





DAL•BO - Spare parts - Reservedele - Pieces - Refacciones

LEVELFLEX 300 FIXED VERSION - NO 56025

SPAREPARTS Levelflex 300 fast 80-TIRE-80 SERIE 2842-XXXX.cdr

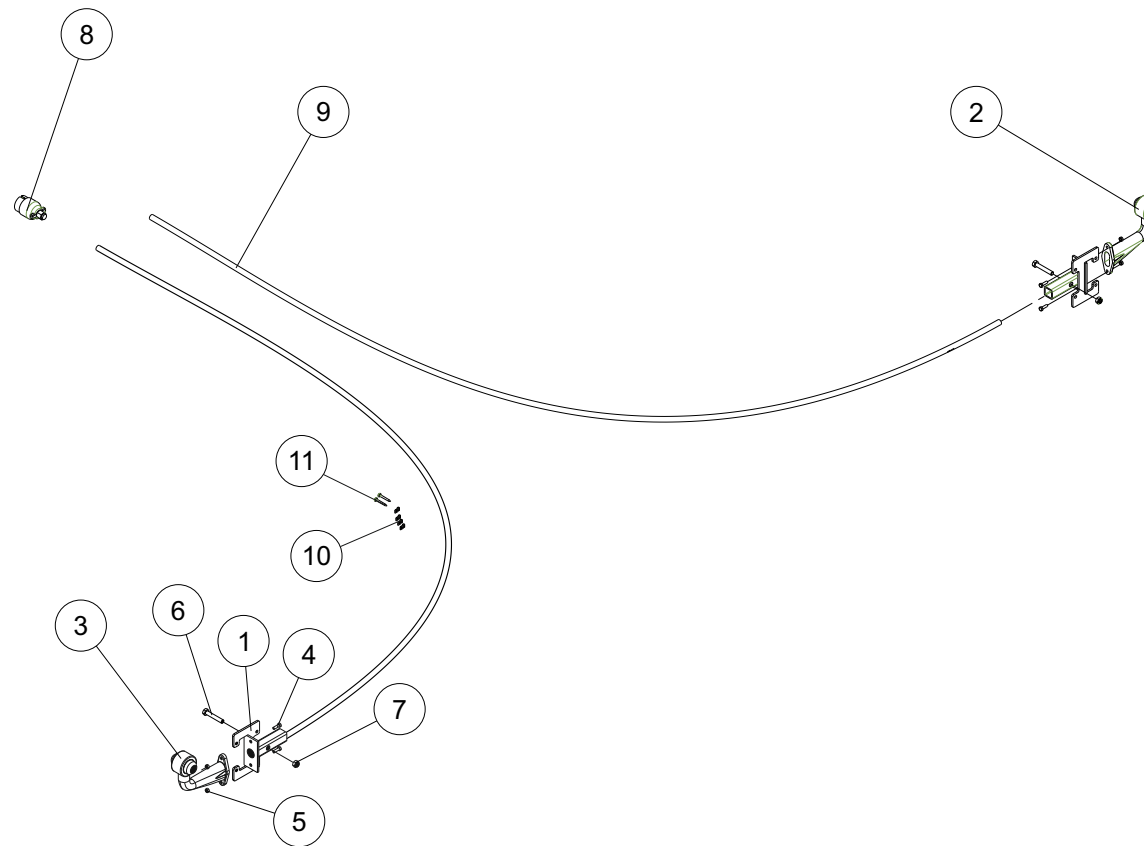
Pos.	Qty.	Part nr.	Benævnelse	Bezeichnung	Description	Designation
1	1	56335	VINKELJUSTERING - 300 CM STIV	WINKELREGULIERUNG	ANGLE ADJUSTMENT	AJUSTAGE D'ANGLE
2	2	56381	VINKELFÆST PÅ RAMME	WINKELBEFESTIGUNG	ANGLE CONNECTOR	FIXATION D'ANGLE
3	2	91695	SPINDEL NR.1-FÆSTE BUND/MIDT	SPINDEL	SPINDLE	FUSEAU
4	14	92052	MØTRIK M 20 SELVLÅS. GALV. 8	MUTTER SELBSTGESICHERT	SELF-LOCKING NUT	ÉCROU DE SÉCURITÉ
5	6	92342	BOLT 20x70 8.8 GALV.	SCHRAUBE	SCREW	BOULON
6	8	92336	BOLT 20 X 80 8.8 GALV.	SCHRAUBE	SCREW	BOULON
7	2	14401	SPÆNDEPLADE Ø17,5-102,5-50X15-170	PLATTE	PLATE	PLAQUE
8	4	92051	MØTRIK M 16 SELVLÅS. GLV.8	MUTTER	NUT	ÉCROU
9	2	21205	CYLINDER SNH21AD-40/25X150-A	ZYLINDER	CYLINDER	CYLINDRE
10	4	91028	3/8" BONDED SEALS PAKRING	BONDED SEALS PAKRING	BONDED SEAL WASHER	JOINT BONDED SEALS
11	2	91003	BRYSTNIPPEL M 18 / 3/8" RG GALV.	VERSCHRAUBUNG	HEXAGON NIPPLE CONNECTOR	RACCORD DE JONCTIONS MÂLES
12	2	91134	DRØVL-BRYSTNIPPEL M 18 X 3/8" - Ø1,0	DROSSEL-VERSCHRAUBUNG	THROTTLE, HEXAGON NIPPLE CONNECTOR	RACCORD DE JONTIONS MÂLES-GRIVE
13	4	91305	PLASTKLAMME 3/8" DB	PLASTIK KLAMMER	PLASTIC HOSE CLAMP	CROCHET EN PLASTIQUE
14	2	91308	DÆKPLADE T/SLANGEHOLDER	DECKPLATTE FÜR DEN SCHLAUCHHALTER	COVER FOR HOSE CLAMP	DESSUS POUR SUPPORT-TUYAU
15	2	91307	BOLT 8x35 8.8 T/SLANGEHOLDER GALV.	SCHRAUBE FÜR SCHLAUCHHALTER	HOSE CLAMP SCREW	BOULON POUR SUPPORT TUYAU
16	2	91006	T-STYKKE M 18X15 P-TV 12L	T-STÜCK	T-PIECE	T-PIECE
17	1	56512	TILSLUTNINGSSLANGE	ANSCHLUSSSCHLAUCH	CONNECTING HOSE	TUYAU DE JONCTION
18	1	56512	TILSLUTNINGSSLANGE L=1500	ANSCHLUSSSCHLAUCH	CONNECTING HOSE	TUYAU DE JONCTION
19	2	56500	SLANGE	SCHLAUCH	HOSE	TUYAU
20	2	56501	SLANGE	SCHLAUCH	HOSE	TUYAU
21	1	56239	HARVESEKTION	SEITENSEKTIONEN	HARROW SECTION	SECTION LATÉRALE
22	22	39480	KULTURHARVETAND 45X10 KPL. M/BESLAG	ZINKEN	SPRING TINE	DENT DE HERSE
23	4	90759	DUPSKO RHS 60 X 60 X 4 - SORT	RÖHRENSTÖPSEL	END CAP	BOUCHON DE TUBE
24	24	90671	SKIVE Ø21-Ø37-3	UNTERLEGSCHIBE	WASHER	RONDELLE DE SERRAGE



DAL•BO - Spare parts - Reservedele - Pieces - Refacciones

LEVELFLEX 300 FIXED VERSION - NO 56025

SPAREPARTS Levelflex 300 fast 80-TIRE-80 SERIE 2842-XXXX.cdr





DAL•BO - Spare parts - Reservedele - Pieces - Refacciones

LEVELFLEX 300 FIXED VERSION - NO 56025

SPAREPARTS Levelflex 300 fast 80-TIRE-80 SERIE 2842-XXXX.cdr

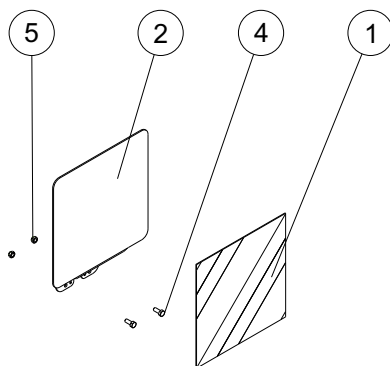
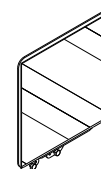
Pos.	Qty.	Part nr.	Benævnelse	Bezeichnung	Description	Designation
1	2	56490	STANG TIL MARKERINGSLYS 300 STIV	STANGE FÜR LEUCHTEN STARR	MARKING LIGHT BAR. RIGID	SUPPORT LUMIÈRE SIGNALISATION RIGIDE
2	1	88120	GUMMIMARKERINGSLYGTE	MARKIERUNGS LEUCHTE	RUBBER MARKING LIGHT	PHARE DE SIGNALISATION EN CAOUTCHOUC
3	1	88120	GUMMIMARKERINGSLYGTE	MARKIERUNGS LEUCHTE	RUBBER MARKING LIGHT	PHARE DE SIGNALISATION EN CAOUTCHOUC
4	4	92250	BOLT 6x20 8.8 GALV.	SCHRAUBE	SCREW	BOULON
5	4	92027	MØTRIK M6 GALV. kl. 8	MUTTER	NUT	ÉCROU
6	2	92277	BOLT 10x60 8.8 GALV.	SCHRAUBE	SCREW	BOULON
7	2	92049	MØTRIK M10 SELVLÅS. GLV.8	MUTTER	SELF-LOCKING NUT	ÉCROU
8	1	88151	STIKPROP 7-POLET HAN	STECKSTÖPSEL	SOCKET PLUG	FICHE
9	2	8813506000XXXXXX	LEDNING 2-LEDET	2 FACH LEITUNG	2-LINE WIRE	FIL 2-DIRECTIONNEL
10	4	88146	KABELBØJLER 5mm	KABELHALTER	CABLE BRACKET	COLLIER DE CÂBLE
11	2	92386	PLADESKRUE PHØ 4.8X40	SCHRAUBE	PLATE SCREW	VIS DE PLAQUE



DAL•BO - Spare parts - Reservedele - Pieces - Refacciones

LEVELFLEX 300 FIXED VERSION - NO 56025

SPAREPARTS Levelflex 300 fast 80-TIRE-80 SERIE 2842-XXXX.cdr





DAL·BO - Spare parts - Reservedele - Pieces - Refacciones

LEVELFLEX 300 FIXED VERSION - NO 56025

SPAREPARTS Levelflex 300 fast 80-TIRE-80 SERIE 2842-XXXX.cdr

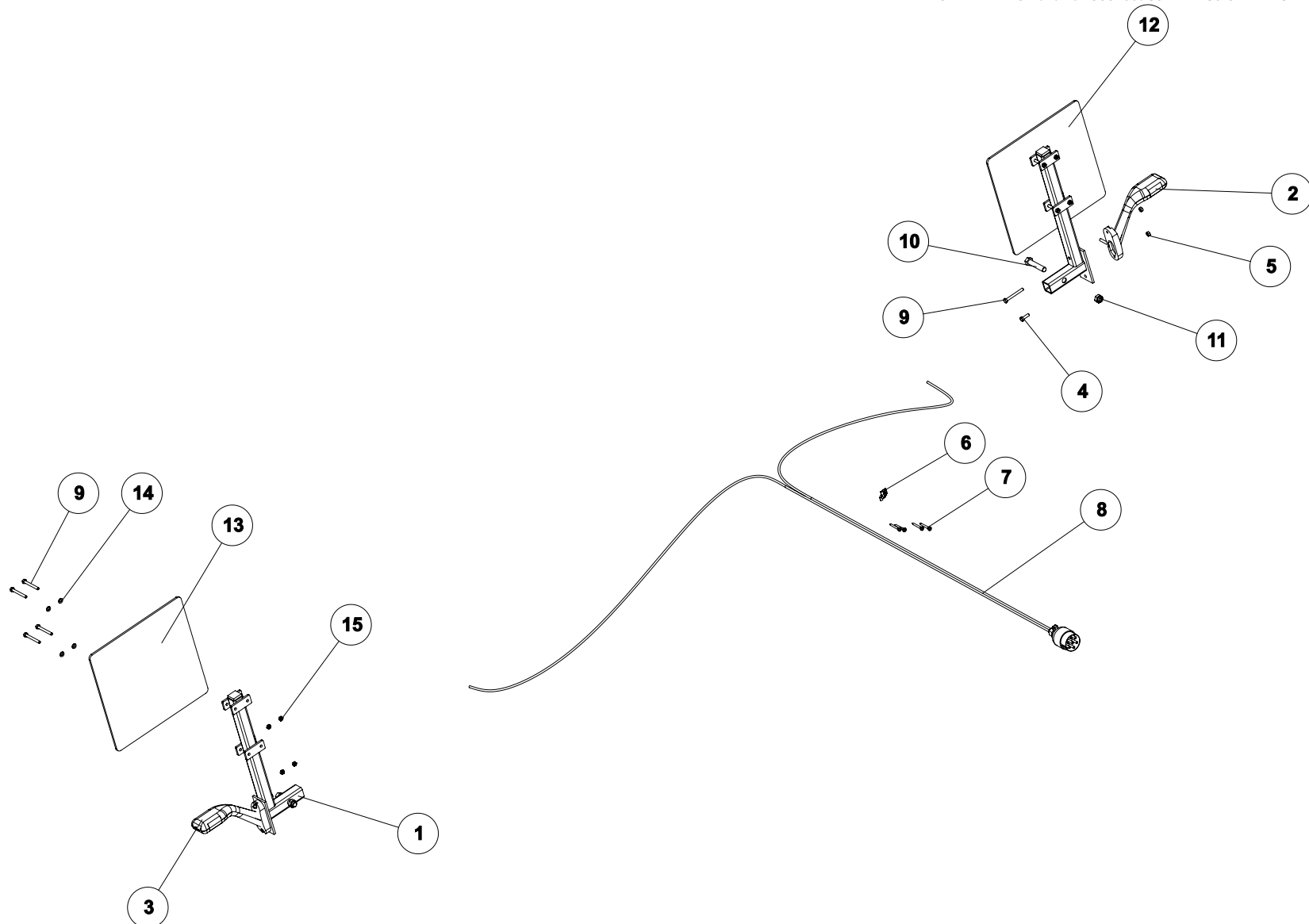
Pos.	Qty.	Part nr.	Benævnelse	Bezeichnung	Description	Designation
1	1	89183	WARNFOLIE HØJRE TYP III	REFLEX	REFLEX	REFLET
2	2	71451	HOLDER FOR WARNTAFELN FOLIE	HALTER	BRACKET	SUPPORT
3	1	89182	WARNFOLIE VENSTRE TYP III	REFLEX	REFLEX	REFLET
4	4	92262	BOLT 8x20 8.8 GALV. (SÆTBOLT)	SCHRAUBE	SET SCREW	BOULON
5	4	92048	MØTRIK M8 SELVLÅS. GLV.8	MUTTER	SELF-LOCKING NUT	ÉCROU



DAL·BO - Spare parts - Reservedele - Pieces - Refacciones

LEVELFLEX 300 FIXED VERSION - NO 56025

SPAREPARTS Levelflex 300 fast 80-TIRE-80 SERIE 2842-XXXX.cdr





DAL•BO - Spare parts - Reservedele - Pieces - Refacciones

LEVELFLEX 300 FIXED VERSION - NO 56025

SPAREPARTS Levelflex 300 fast 80-TIRE-80 SERIE 2842-XXXX.cdr

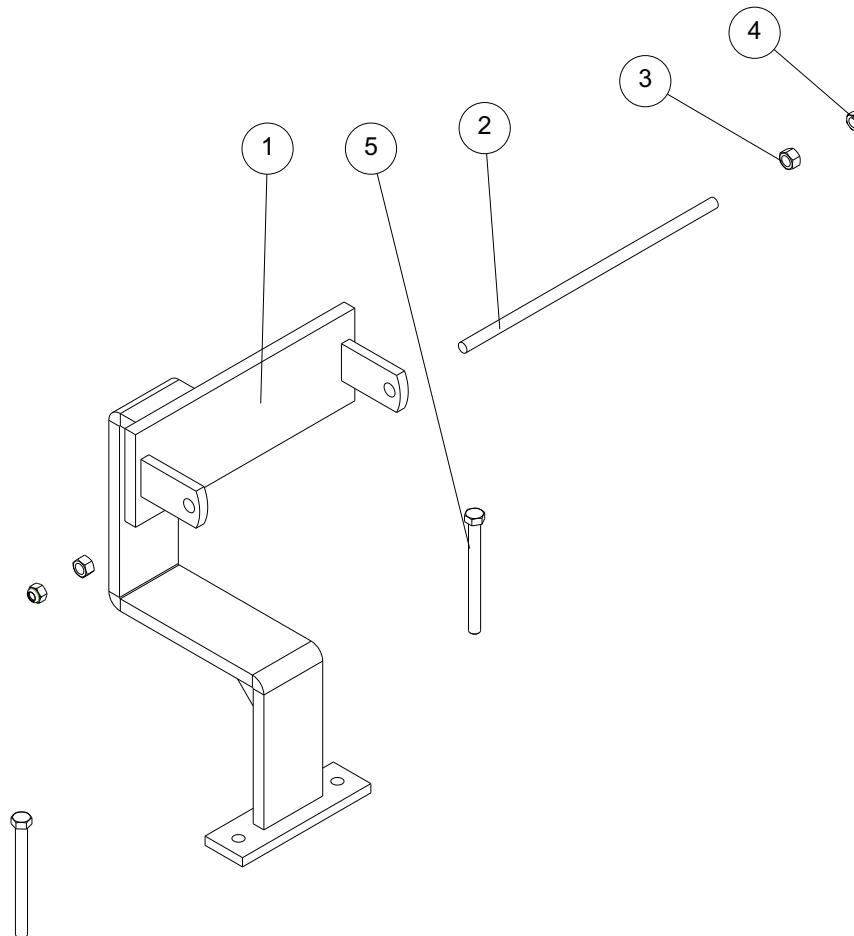
Pos.	Qty.	Part nr.	Benævnelse	Bezeichnung	Description	Designation
1	2	56427	STANG TIL MARKERINGSGLYS/WARNTAFF KPL.	STANGE FÜR LEUCHTEN STARR	MARKING LIGHT BAR, RIGID	SUPPORT LUMIÈRE SIGNALISATION RIGIDE
2	1	89716	MARKERINGSGLYS HØJRE - LED	LEUCHTE RECHTS	MARKING LIGHTS, RIGHT	LUMIÈRE DE SIGNALISATION GAUCHE
3	1	89715	MARKERINGSGLYS VENSTRE - LED	LEUCHTE LINKS	MARKING LIGHTS, LEFT	LUMIÈRE DE SIGNALISATION GAUCHE
4	2	92250	BOLT M6X20, U/SKAFT GALV. KV. 8.8	SCHRAUBE	SCREW	BOULON
5	4	92027	MØTRIK M6 GALV. kl. 8	MUTTER	NUT	ÉCROU
6	4	88146	KABELBØJLER 5 mm	KABELHALTER	CABLE BRACKET	COLLIER DE CÂBLE
7	4	92386	PLADESKRUE PH Ø 4.8X40	SCHRAUBE	PLATE SCREW	VIS DE PLAQUE
8	1	89728	KABELSÆT 2x5M - LED	KABELSATZ	CABLE ASSEMBLY	ENSEMBLE DE CÂBLES
9	10	92253	BOLT M6X55, U/SKAFT GALV. KV. 8.8	SCHRAUBE	SCREW	BOULON
10	2	92298	BOLT M12x60 MM, 8.8 GALV.	SCHRAUBE	SCREW	VIS
11	2	92050	MØTRIK M12, SELVLÅS. GALV. KV. 8.8	MUTTER SELBSTSCHLIESSEND	SELFLOCKING NUT	ÉCROU DE SÉCURITÉ
12	1	89185	WARNFOLIE HØJRE TYP III KUNSTSTOF	REFLEX	REFLEX	REFLET
13	1	89184	WARNFOLIE VENSTRE TYP III KUNSTSTOF	REFLEX	REFLEX	REFLET
14	8	90630	SKIVE M6 - Ø12,5/Ø6,4X16 GALV.	UNTERLEGSCHIEBE	WASHER	RONDELLE DE SERRAGE
15	8	92664	MØTRIK M6, SELVLÅS. GALV. KV. 8.8	MUTTER	NUT	ÉCROU



DAL•BO - Spare parts - Reservedele - Pieces - Refacciones

LEVELFLEX 300 FIXED VERSION - NO 56025

SPAREPARTS Levelflex 300 fast 80-TIRE-80 SERIE 2842-XXXX.cdr





DAL•BO - Spare parts - Reservedele - Pieces - Refacciones

LEVELFLEX 300 FIXED VERSION - NO 56025

SPAREPARTS Levelflex 300 fast 80-TIRE-80 SERIE 2842-XXXX.cdr

Pos.	Qty.	Part nr.	Benævnelse	Bezeichnung	Description	Designation
1	1	56837	FRONTVÆGTBESLAG	FRONTGEWICHT HALTERUNG	WEIGHT BRACKET	SUSPENSION POUR ÉCHELLES
2	1	94360047090L90LX	GEVINDSTANG M 16 MM	GEWINDESTANGEN	STUDDING	TIGES
3	2	92031	MØTRIK M 16, GALV. kl.8	MUTTER	NUT	ÉCROU
4	2	92051	MØTRIK M 16 SELVLÅS. GLV.8	MUTTER	NUT	ÉCROU
5	2	92330	BOLT 16x180 8.8 GALV.	SCHRAUBE	SCREW	BOULON