

**Reservedele
Spareparts
Ersatzteile
Pieces**

**MAXIDISC lift
300/400**

MADE IN  DENMARK

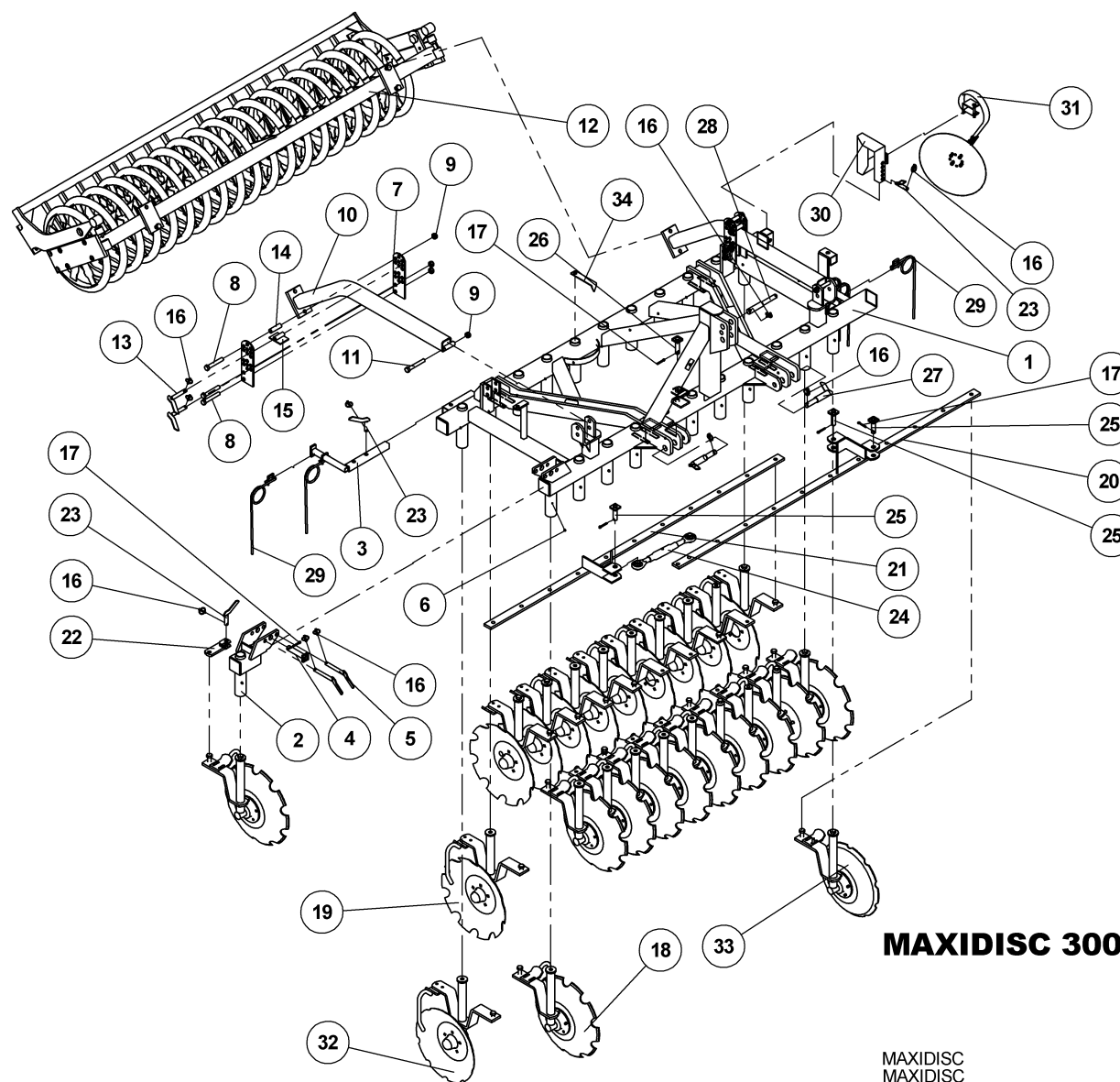
Indholdsfortegnelse,

Table of Contents, Inhaltsverzeichnis, Table des matières

RESERVEDELSLISTENS OPBYGNING, THE CONSTRUCTION OF THE SPAREPARTSLIST,	3
MAXIDISC 300.....	4
MAXIDISC 400.....	6
TALLERKEN MED NAV+AFSKRABER, DISC+HUB+SCRABER, SCHEIBE+NABE+ABSTREIFER, RONDELLE+MOYEU+SYSTEME DE RACLAGE	8
NAV KPL. ADR-Ø50/A56, NABE, HUB, MOYEU	12
TAND, TINE, ZINKEN, DENT	14
NAV T/SKIVE KPL. Ø35, NABE, HUB, MOYEU	16
EFTERLØBER, ROLLER, NÄCHLAUFER, TRAINÉ	18
SÆT RINGE PÅ AKSEL, SHAFT RING SET, SATZ RINGE FÜR DIE ACHSE, ANNEAUX SUR ARBRE.....	20
HYDRAULIK 400, HYDRAULIC, HYDRAULIK, HYDRAULIQUE	22
EKSTRAUDSTYR, OPTIONS, ZUSATZAUSRÜSTUNG, ACCESSOIRES EN OPTION	24

Reservedelslistens opbygning, the construction of the sparepartslist,

<p>Reservedelstegningerne tager udgangspunkt i en MAXIDISC 400. Ved de øvrige modeller er der udarbejdet en ekstra reservedelsliste hvor i forskellene fremgår</p>	<p>The spare parts drawings have there point of origin in a MAXIDISC 400. For the other models there is made an extra spare parts list, where the differences is shown.</p>	<p>Die Ersatzteilzeichnungen sind ursprünglich von der MAXIDISC 400. Für die anderen Typen gibt es eine separate Ersatzteilliste, die Unterschiede aufzeigt.</p>	<p>Les dessins des pièces détachées sont basés sur un MAXIDISC 400. Pour les autres modèles une liste supplémentaire de pièces est établie où les différences sont montrées.</p>
<p>For deres sikkerhed samt for funktionsdygtigheden af deres maskine, bør der kun anvendes originale DALBO reservedele til deres maskine</p> <p>Når de bestiller reservedele bør de altid informere om:</p> <ul style="list-style-type: none"> • Reservedelsnummer • Maskinens typenummer • Antal styk af reservedelen 	<p>For your safety and for the functions of the machine, you should only use original spare parts form DALBO.</p> <p>When you order spare parts, you should always inform about:</p> <ul style="list-style-type: none"> • Spare part number • The machine type number • Amount of spare parts pieces 	<p>Zu Ihrer Sicherheit und zur einwandfreien Funktion ihres Gerätes sollten sie unbedingt nur original DALBO Ersatzteile verwenden.</p> <p>Wenn sie Ersatzteile bestellen bitte folgendes beachten:</p> <ul style="list-style-type: none"> • Ersatzteil-Nummer • Geräte-Nummer und -typ • Anzahl der Ersatzteile 	<p>Pour votre sécurité et pour les fonctions du matériel, vous devez utiliser uniquement des pièces détachées d'origine DALBO.</p> <p>Lorsque vous commandez vos pièces détachées, vous devez toujours nous indiquer :</p> <ul style="list-style-type: none"> • Le numéro de la pièce • Le type de la machine • La quantité des pièces détachées.



MAXIDISC 300 CM

MAXIDISC
MAXIDISC
MAXIDISC

80150

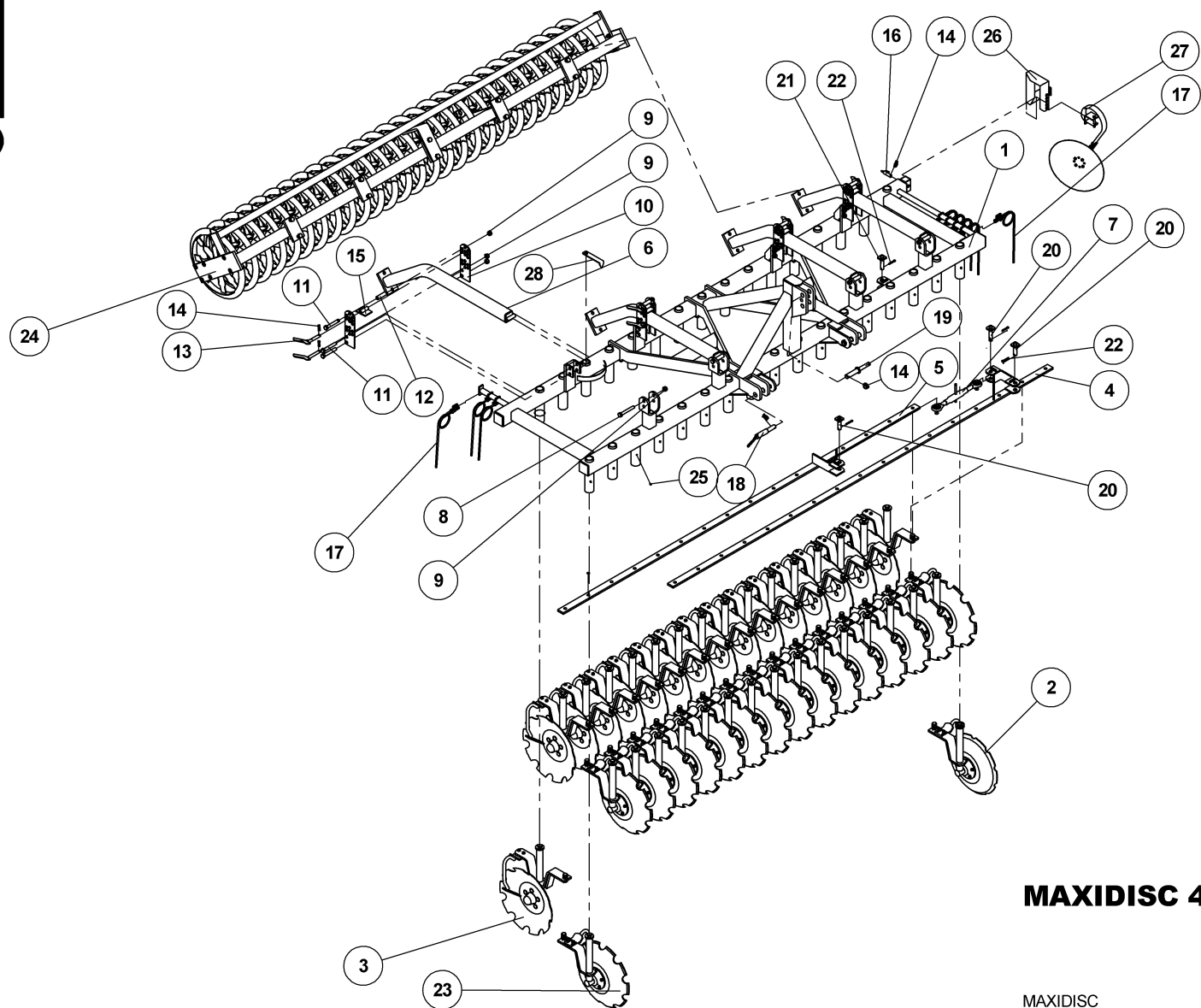


MAXIDISC 300 CM

MAXIDISC
MAXIDISC
MAXIDISC

80150

Pos.	Qty.	Part nr.	Benævnelse	Bezeichnung	Description	Designation
1	1	80411	HOVEDRAMME 300 CM LIFTDISC	HAUPTRAHMEN	MAIN FRAME	CHASSIS
2	1	80413	SIDSEKTION HØJRE- 300 CM	SEITENSEKTION RECHTS	SIDE SEKTION RIGHT	SECTION LATÉRALE DROITE
3	1	80415	SIDEBEGRÆNSER HØJRE	ÜBERWURFBEGRENZER RECHTS	OUTER HARROW. RIGHT	LIMITEUR LATÉRAL DROITE
4	1	71387	NAGLE F Ø30X130(158)	BOLZEN	PIN	AXE
5	2	75503	NAGLE H Ø20X145(160)	BOLZEN	PIN	AXE
6	23	90721	SMØRENIPPEL M8x1	SCHMIERNIPPEL	GREASE NIPPLE	GRAISSEUR
7	4	75404	JUSTERPLADE KRYMLER_NY	JUSTIER PLATTE	ADJUSTING PLATE	PLAQUE AJUSTER
8	6	92341	BOLT 20x130 8.8 GALV.	SCHRAUBE	SCREW	BOULON
9	8	92052	MØTRIK M 20 SELVLÅS. GALV. 8	MUTTER SELBSTGESICHERT	SELF-LOCKING NUT	ÉCROU DE SÉCURITÉ
10	2	80406	ARM TIL EFTERLØBER KPL.	ARM	ARM	BRAS
11	2	92340	BOLT 20x140 8.8 GALV.	SCHRAUBE	SCREW	BOULON
12	1	76063	300 CM T-RINGS EFTERLØBER	T-RING WALZE	T-RING ROLLER	ROULEAU A T
13	4	75505	NAGLE H Ø20X110(125)	BOLZEN	PIN	AXE
14	2	75406	AFSTANDSRØR TIL JUSTERPLADE	ABSTANDSSTÜCK	SPACER	ENTRETOISE
15	2	76386	STØTTE FOR ARM	STÜTZE FÜR ARM	SUPPORT FOR ARM	BEQUILLE POUR BRAS
16	12	90680	RINGSPLIT Ø 8X40 FLAD	RINGSPLINT	LINCH PIN	GOUPILLE
17	5	90677	SPLIT 8X50 MM GALV.	SPLINT	SPLIT PIN	GOUPILLE
18	11	80221	TALL. - NAV - AFSKRABER	SCHEIBE - NABE - ABSTREIFER	DISC - HUB - SCRABER	RONDELLE - MOYEU - SYSTÈME DE RACLAGE
19	10	80222	TALL. - NAV - AFSKRABER	SCHEIBE - NABE - ABSTREIFER	DISC - HUB - SCRABER	RONDELLE - MOYEU - SYSTÈME DE RACLAGE
20	1	80407	AFSTANDSBOM- 12 HULS M. FÆSTE	DISTANZSSTÜCK	SPACER	BAGUE DE DISTANCE
21	1	80408	AFSTANDSBOM- 11 HULS M. FÆSTE	DISTANZSSTÜCK	SPACER	BAGUE DE DISTANCE
22	1	80618	AFSTANDSBOM- 1 HULS M. FÆSTE	DISTANZSSTÜCK	SPACER	BAGUE DE DISTANCE
23	3	22289	NAGLE H Ø20X60(75)	BOLZEN	PIN	AXE
24	1	51310	TOPSTANG 1"X1"X350-500	OBERLENKER	TOP LINK	BARRE
25	3	74312	NAGLE F Ø25X75(103)	BOLZEN	PIN	AXE
26	1	72275	NAGLE F Ø25X85(113)	BOLZEN	PIN	AXE
27	2	76454	NAGLE H Ø28/36.6X178(193)	BOLZEN	PIN	AXE
28	1	90454	NAGLE U Ø25-32X105 KAT. II-III	BOLZEN	PIN	AXE
29	4	14804	HARVETAND 10X100 KPL.	ZINKEN	SPRING TINE	DENT DE HERSE
30	1	80471	HOLDER TIL VOLDJÆVNER KPL.	HALTER	BRACKET	SUPPORT
31	1	91697	LAMELTAND 2 HULS KORT KPL.	CB-ZINKEN KPL. MIT KURZE SPITZE	CB - TINE CPL. WITH SHORT POINT	DENT DE HERSE ARRIÈRE COURTE EXT. COMPLÈTE
32	1	80235	TALL. - NAV - AFSKRABER	SCHEIBE - NABE - ABSTREIFER	DISC - HUB - SCRABER	RONDELLE - MOYEU - SYSTÈME DE RACLAGE
33	1	80234	TALL. - NAV - AFSKRABER	SCHEIBE - NABE - ABSTREIFER	DISC - HUB - SCRABER	RONDELLE - MOYEU - SYSTÈME DE RACLAGE
34	1	80638	VINKELMARKERING	INDIKATOR	INDICATOR	INDICATEUR



MAXIDISC 400 CM

MAXIDISC
MAXIDISC
MAXIDISC

80160



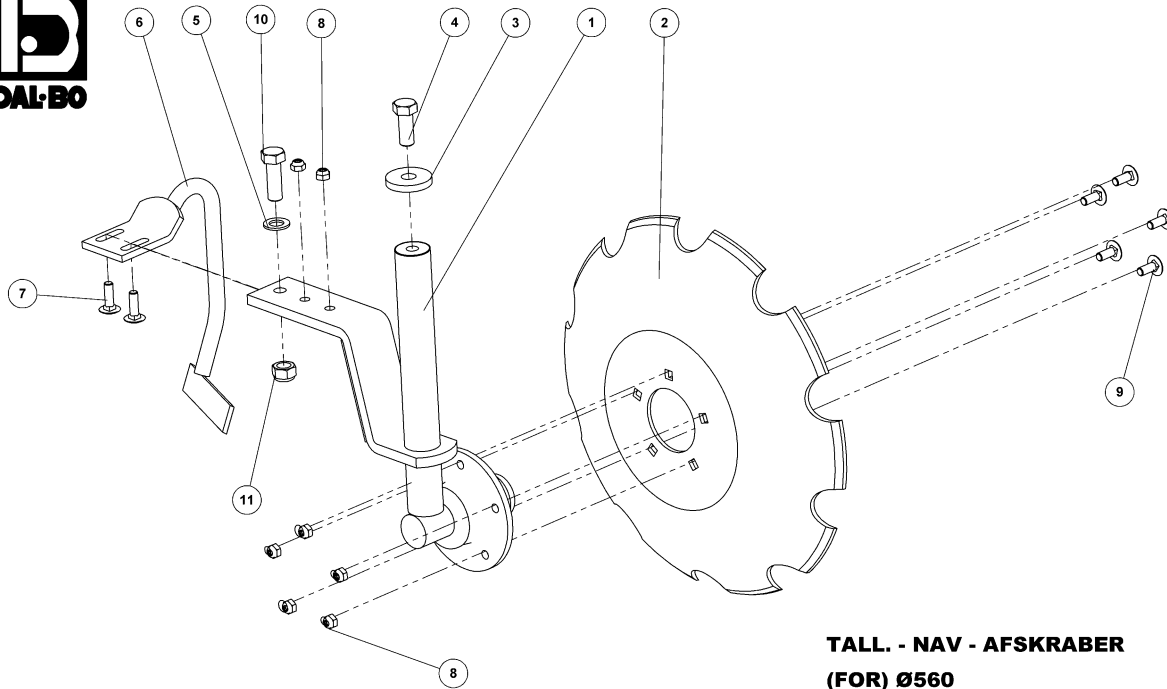
MAXIDISC 400 CM

MAXIDISC
MAXIDISC
MAXIDISC

80160

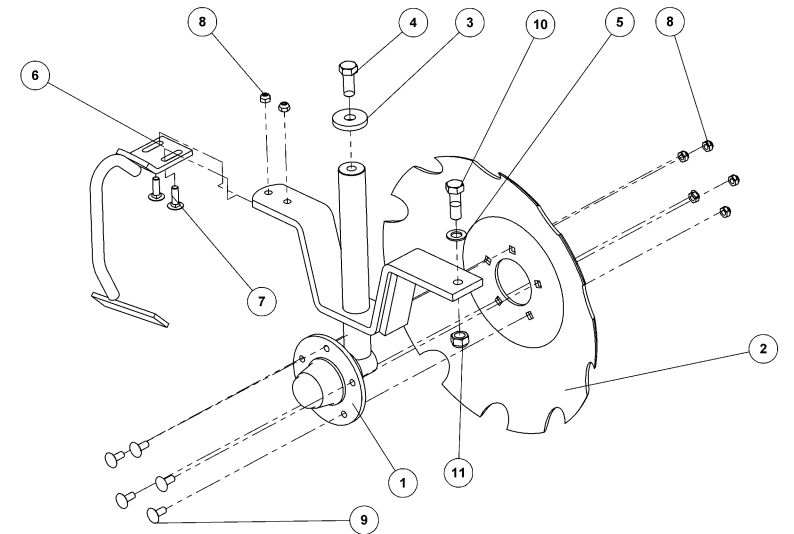
Pos.	Qty.	Part nr.	Benævnelse	Bezeichnung	Description	Designation
1	1	80412	HOVEDRAMME 400 CM	HAUPTRAHMEN	MAIN FRAME	CHASSIS
2	1	80234	TALL. -NAV+AFSKRABER (FOR) Ø51	SCHEIBE - NABE - ABSTREIFER	DISC - HUB - SCRABER	RONDELLE - MOYEU - SYSTÈME DE RACLAGE
3	16	80222	TALL. - NAV - AFSKRABER (BAG)	SCHEIBE - NABE - ABSTREIFER	DISC - HUB - SCRABER	RONDELLE - MOYEU - SYSTÈME DE RACLAGE
4	1	80409	AFSTANDBOM-17 HULS M. FÆSTE	STANGE	BAR	SUPPORT
5	1	80410	AFSTANDBOM- 16 HULS M. FÆSTE	STANGE	BAR	SUPPORT
6	4	80406	ARM TIL EFTERLØBER KPL.	ARM	ARM	BRAS
7	1	51310	TOPSTANG 1"X1"X350-500	OBERLENKER	TOP LINK	BARRE
8	4	92340	BOLT 20x140 8.8 GALV.	SCHRAUBE	SCREW	BOULON
9	16	92052	MØTRIK M 20 SELVLÅS GALV. 8	MUTTER SELBSTGESICHERT	SELF-LOCKING NUT	ÉCROU DE SÉCURITÉ
10	8	75404	JUSTERPLADE KRYMLER, NY	JUSTIER PLATTE	ADJUSTING PLATE	PLAQUE AJUSTER
11	12	92341	BOLT 20x130 8.8 GALV.	SCHRAUBE	SCREW	BOULON
12	4	75406	Afstandsør til justerplade	ABSTANDSSTÜCK	SPACER	ENTRETOISE
13	8	75505	NAGLE H Ø20X110(125)	AXE	PIN	BOLZEN
14	12	90680	RINGSPLIT Ø 8X40 FLAD	RINGSPLINT FLACH	LINCH PIN, FLAT	GOUPILLE PLATE
15	4	76386	STØTTE FOR ARM	STÜTZE FÜR ARM	SUPPORT FOR ARM	
16	1	22289	NAGLE H Ø20X60(75)	AXE	PIN	BOLZEN
17	8	14804	HARVETAND 10X100 KPL	ZINKEN	SPRING TINE	DENT DE HERSE
18	2	76454	NAGLE H Ø28/35X178(193)	AXE	PIN	BOLZEN
19	1	90454	NAGLE U Ø25-32X105 KAT. II-III	BOLZEN	PIN	AXE
20	3	74312	NAGLE F Ø25X75(103)	BOLZEN	PIN	AXE
21	1	72275	NAGLE F Ø25X85(113)	BOLZEN	PIN	AXE
22	4	90677	SPLIT 8X50 MM GALV.	SPLINT	SPLIT PIN	GOUPILLE
23	16	80221	TALL. - NAV - AFSKRABER (FOR)	SCHEIBE - NABE - ABSTREIFER	DISC - HUB - SCRABER	RONDELLE - MOYEU - SYSTÈME DE RACLAGE
24	1	80424	EFTERLØBER KPL. 400 CM	NÄCHLAUFER	ROLLER, T-RING	TRAINE, ANNEAU-T
25	33	90721	SMØRENIPPEL M8x1	SCHMIERNIPPEL	GREASE NIPPLE	GRAISSEUR
26	1	80471	HOLDER TIL VOLDJÆVNER KPL.	HALTER	BRACKET	SUPPORT
27	1	91697	LAMELTAND 2 HULS KORT KPL.	CB-ZINKEN KPL. MIT KURZE SPITZE	CB - TINE CPL. WITH SHORT POINT	DENT DE HERSE ARRIÈRE COURTE EXT. COMPLÈTE
28	1	80638	VINKELMARKERING	INDIKATOR	INDICATOR	INDICATEUR

Tallerken med nav+afskraber, disc+hub+scraper, scheibe+nabe+abstreifer, rondelle+moyeu+systeme de raclage



**TALL. - NAV - AFSKRABER
(FOR) Ø560**

SCHEIBE - NABE - ABSTREIFER
DISC - HUB - SCRAPER
RONDELLE - MOYEU - SYSTÈME DE RACLAGE **80221**



**TALL. - NAV - AFSKRABER
(BAG) Ø560**

SCHEIBE - NABE - ABSTREIFER
DISC - HUB - SCRAPER
RONDELLE - MOYEU - SYSTÈME DE RACLAGE **80222**



TALL. - NAV - AFSKRABER

(FOR) Ø560

80221

SCHEIBE - NABE - ABSTREIFER
DISC - HUB - SCRABER
RONDELLE - MOYEU - SYSTÈME DE RACLAGE

Pos.	Qty.	Part nr.	Benævnelse	Bezeichnung	Description	Designation
1	1	80215	VENSTRE TALLERKENBEN	SCHEIBE ACHSE	DISC SHAFT	RONDELLE ARBRE
2	1	80388	TALLERKEN Ø560 (SPECIEL)	SCHEIBE GEZAHNT	DISC, NOTCHED	DISQUE DENTÉ
3	1	74529	SKIVE Ø22.5-Ø65-10	UNTERLEGSCHIEBE	WASHER	RONDELLE DE SERRAGE
4	2	92335	BOLT 20x50 8.8 GALV. (SÆTBOLT)	SCHRAUBE	SET SCREW	BOULON
5	1	90671	SKIVE Ø21-Ø37-3	UNTERLEGSCHIEBE	WASHER	RONDELLE DE SERRAGE
6	1	80241	AFSKRABER FORRESTE Ø 22	ABSTREIFER	SCRAPER	SYSTÈME DE RACLAGE
7	2	92391	BOLT 12X40 GALV. (BRÆDDEBOLT)	SCHRAUBE	BOARD BOLT	BOULON
8	7	92050	MØTRIK M12 SELVLÅS. GLV. 8	MUTTER SELBSTSCHLIESSEND	SELFLOCKING NUT	ÉCROU DE SÉCURITÉ
9	1	92032	MØTRIK M20 GALV. kl.8	MUTTER	NUT	ÉCROU
10	5	92392	BOLT 12X30 GALV. (BRÆDDEBOLT)	SCHRAUBE	BOARD BOLT	BOULON
11	5	90663	SKIVE Ø17-Ø35-2	UNTERLEGSCHIEBE	WASHER	RONDELLE DE SERRAGE



TALL. - NAV - AFSKRABER

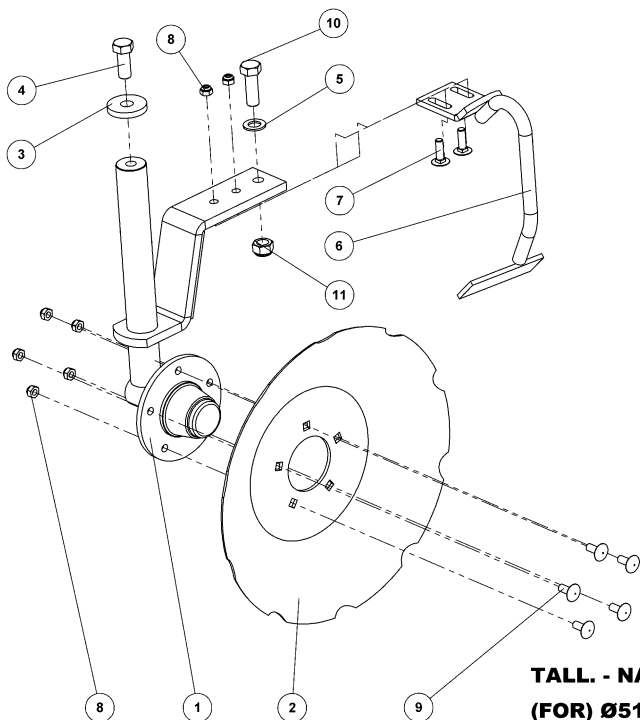
(BAG) Ø560

80222

SCHEIBE - NABE - ABSTREIFER
DISC - HUB - SCRABER
RONDELLE - MOYEU - SYSTÈME DE RACLAGE

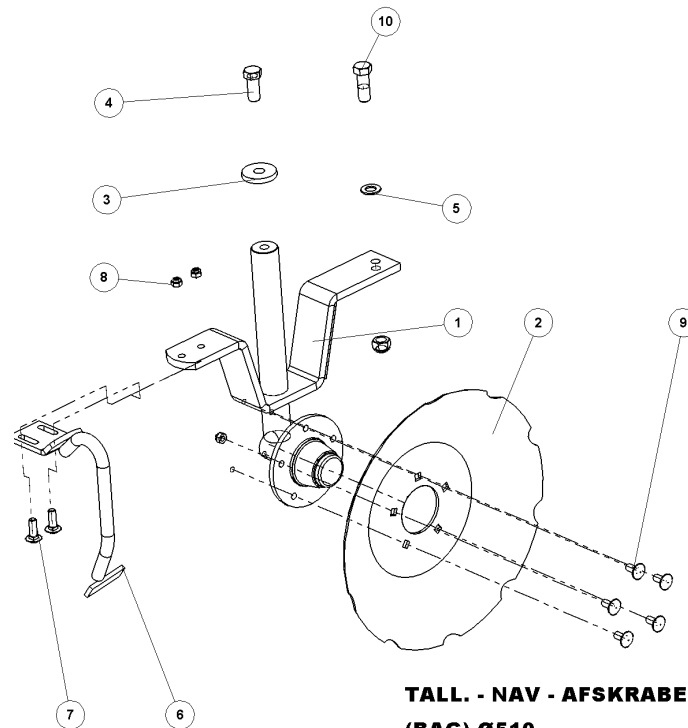
Pos.	Qty.	Part nr.	Benævnelse	Bezeichnung	Description	Designation
1	1	80216	HØJRE TALLERKENBEN	SCHEIBE ACHSE	DISC SHAFT	RONDELLE ARBRE
2	1	80388	TALLERKEN Ø560 (SPECIEL)	SCHEIBE GEZAHNT	DISC, NOTCHED	DISQUE DENTÉ
3	1	74529	SKIVE Ø22.5-Ø65-10	UNTERLEGSCHIEBE	WASHER	RONDELLE DE SERRAGE
4	2	92335	BOLT 20x50 8.8 GALV. (SÆTBOLT)	SCHRAUBE	SET SCREW	BOULON
5	1	90671	SKIVE Ø21-Ø37-3	UNTERLEGSCHIEBE	WASHER	RONDELLE DE SERRAGE
6	1	80240	AFSKRABER BAGERSTE Ø 22	ABSTREIFER	SCRAPER	SYSTÈME DE RACLAGE
7	2	92391	BOLT 12X40 GALV. (BRÆDDEBOLT)	SCHRAUBE	BOARD BOLT	BOULON
8	7	92050	MØTRIK M12 SELVLÅS. GLV. 8	MUTTER SELBSTSCHLIESSEND	SELFLOCKING NUT	ÉCROU DE SÉCURITÉ
9	1	92032	MØTRIK M20 GALV. kl.8	MUTTER	NUT	ÉCROU
10	5	92392	BOLT 12X30 GALV. (BRÆDDEBOLT)	SCHRAUBE	BOARD BOLT	BOULON
11	5	90663	SKIVE Ø17-Ø35-2	UNTERLEGSCHIEBE	WASHER	RONDELLE DE SERRAGE

Tallerken med nav+afskraber, disc+hub+scraper, scheibe+nabe+abstreifer, rondelle+moyeu+systeme de raclage



**TALL. - NAV - AFSKRABER
(FOR) Ø510**

SCHEIBE - NABE - ABSTREIFER
DISC - HUB - SCRAPER
RONDELLE - MOYEU - SYSTÈME DE RACLAGE **80234**



**TALL. - NAV - AFSKRABER
(BAG) Ø510**

SCHEIBE - NABE - ABSTREIFER
DISC - HUB - SCRAPER
RONDELLE - MOYEU - SYSTÈME DE RACLAGE **80235**



TALL. - NAV - AFSKRABER

(FOR) Ø510

80234

SCHEIBE - NABE - ABSTREIFER
DISC - HUB - SCRABER
RONDELLE - MOYEU - SYSTÈME DE RACLAGE

Pos.	Qty.	Part nr.	Benævnelse	Bezeichnung	Description	Designation
1	1	80215	VENSTRE TALLERKENBEN (FOR)	SCHEIBE ACHSE	DISC SHAFT	RONDELLE ARBRE
2	1	80387	TALLERKEN Ø510 (SPECIEL)	SCHEIBE GEZAHNT	DISC, NOTCHED	DISQUE DENTÉ
3	1	74529	SKIVE Ø22,5-Ø65-10	UNTERLEGSCHIEBE	WASHER	RONDELLE DE SERRAGE
4	1	92335	BOLT 20x50 8.8 GALV. (SÆTBOLT)	SCHRAUBE	SET SCREW	BOULON
5	1	90671	SKIVE Ø21-Ø37-3	UNTERLEGSCHIEBE	WASHER	RONDELLE DE SERRAGE
6	1	80241	AFSKRABER FORRESTE Ø 22	ABSTREIFER	SCRAPER	SYSTÈME DE RACLAGE
7	2	92391	BOLT 12X40 GALV. (BRÆDDEBOLT)	SCHRAUBE	BOARD BOLT	BOULON
8	7	92050	MØTRIK M12 SELVLÅS. GLV. 8	MUTTER SELBSTSCHLIESSEND	SELFLOCKING NUT	ÉCROU DE SÉCURITÉ
9	5	92392	BOLT 12X30 GALV. (BRÆDDEBOLT)	SCHRAUBE	BOARD BOLT	BOULON
10	1	92334	BOLT 20x60 8.8 GALV.	SCHRAUBE	SCREW	BOULON
11	1	92052	MØTRIK M 20 SELVLÅS. GALV. 8	MUTTER SELBSTGESICHERT	SELF-LOCKING NUT	ÉCROU DE SÉCURITÉ



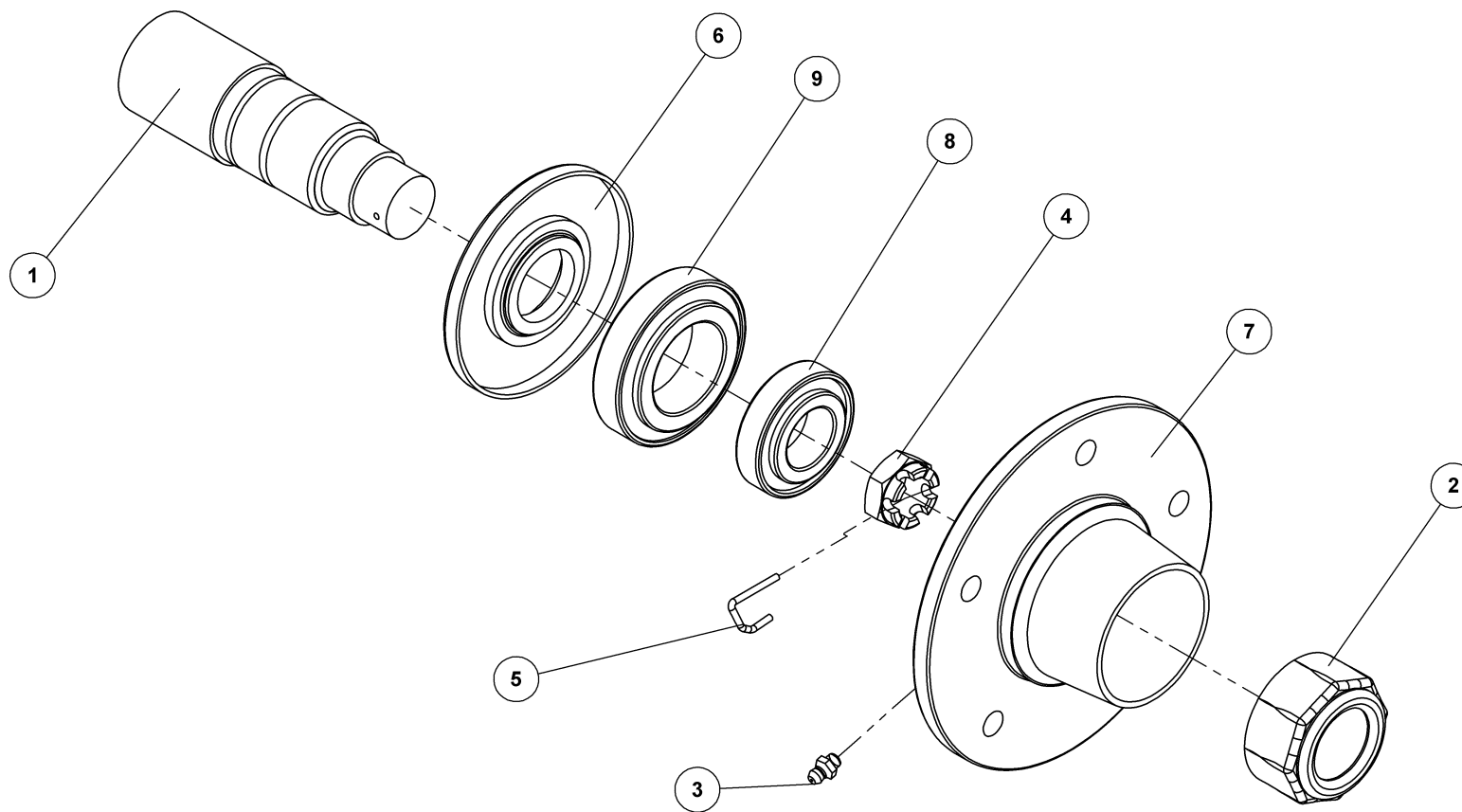
TALL. - NAV - AFSKRABER

(BAG) Ø510

80235

SCHEIBE - NABE - ABSTREIFER
DISC - HUB - SCRABER
RONDELLE - MOYEU - SYSTÈME DE RACLAGE

Pos.	Qty.	Part nr.	Benævnelse	Bezeichnung	Description	Designation
1	1	80216	HØJRE TALLERKENBEN	SCHEIBE ACHSE	DISC SHAFT	RONDELLE ARBRE
2	1	80387	TALLERKEN Ø510 (SPECIEL)	SCHEIBE GEZAHNT	DISC, NOTCHED	DISQUE DENTÉ
3	1	74529	SKIVE Ø22,5-Ø65-10	UNTERLEGSCHIEBE	WASHER	RONDELLE DE SERRAGE
4	2	92335	BOLT 20x50 8.8 GALV. (SÆTBOLT)	SCHRAUBE	SET SCREW	BOULON
5	1	90671	SKIVE Ø21-Ø37-3	UNTERLEGSCHIEBE	WASHER	RONDELLE DE SERRAGE
6	1	80240	AFSKRABER BAGERSTE Ø 22	ABSTREIFER	SCRAPER	SYSTÈME DE RACLAGE
7	2	92391	BOLT 12X40 GALV. (BRÆDDEBOLT)	SCHRAUBE	BOARD BOLT	BOULON
8	7	92050	MØTRIK M12 SELVLÅS. GLV. 8	MUTTER SELBSTSCHLIESSEND	SELFLOCKING NUT	ÉCROU DE SÉCURITÉ
9	1	92032	MØTRIK M20 GALV. kl. 8	MUTTER	NUT	ÉCROU
10	5	92392	BOLT 12X30 GALV. (BRÆDDEBOLT)	SCHRAUBE	BOARD BOLT	BOULON
11	5	90663	SKIVE Ø17-Ø35-2	UNTERLEGSCHIEBE	WASHER	RONDELLE DE SERRAGE



NAV KPL. ADR- Ø50/A56

NABE
HUB
MOYEU

80824



NAV KPL. ADR- Ø50/A56

80824

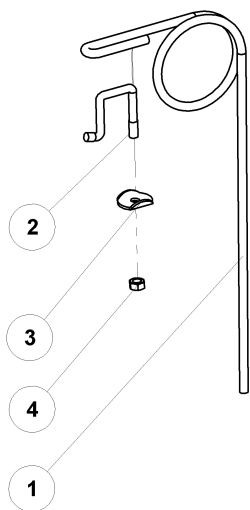
NABE
HUB
MOYEU

Pos.	Qty.	Part nr.	Benævnelse	Bezeichnung	Description	Designation
1	1	80841	AKSEL Ø50 FOR ADR NAV 80824	WELLE	SHAFT	ARBRE
2	1	80832	NAVKAPSEL FOR ADR NAV 80824	NABEKAPSEL	HUB CAP	BOÎTE DE MOYEU
3	1	90721	SMØRENIPPEL M8x1	SCHMIERNIPPEL	GREASE NIPPLE	GRAISSEUR
4	1	80827	KRONEMØTRIK FOR ADR NAV 80824	ACHSENMUTTER	SHAFT NUT	ÉCROU D'ARBRE
5	1	80828	SPLIT FOR ADR NAV 80824	SPLINTE	SPLIT PIN	GOUPILLE
6	1	80829	BESKYTTELSESKAPPE FOR ADR NAV 80824 M. TÆTNING	STAUBKAPPE FÜR NABE - STAHL	DUST CAP FOR HUB, STEEL	CACHE-POUSSIÈRE POUR MOYEU - ACIER
7	1	80842	NAVHUS FOR ADR- Ø50/A56	NABEGEHÄUSE	HUB HOUSING	BOÎTE DE MOYEU
8	1	23502	LEJE TYPE 30206- FL 45-6	LAGER	BEARING	FIXATION
9	1	23503	LEJE TYPE 30209- FL 45-6	LAGER	BEARING	FIXATION

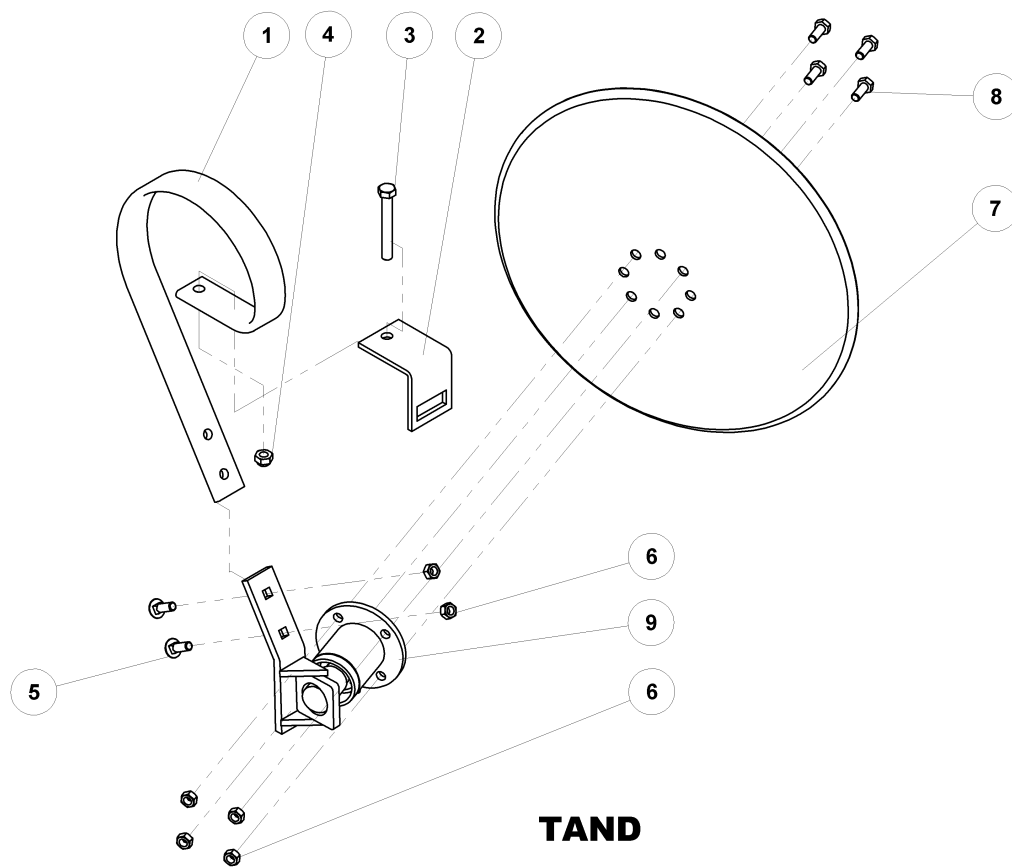
Tand, tine, Zinken, dent



14804 HARVETAND 10X100 KPL.



91697 LAMELTAND 2 HULS KORT KPL. MED TALLERKEN



TAND

ZINKEN
TINE
DENT



TAND

ZINKEN
TINE
DENT

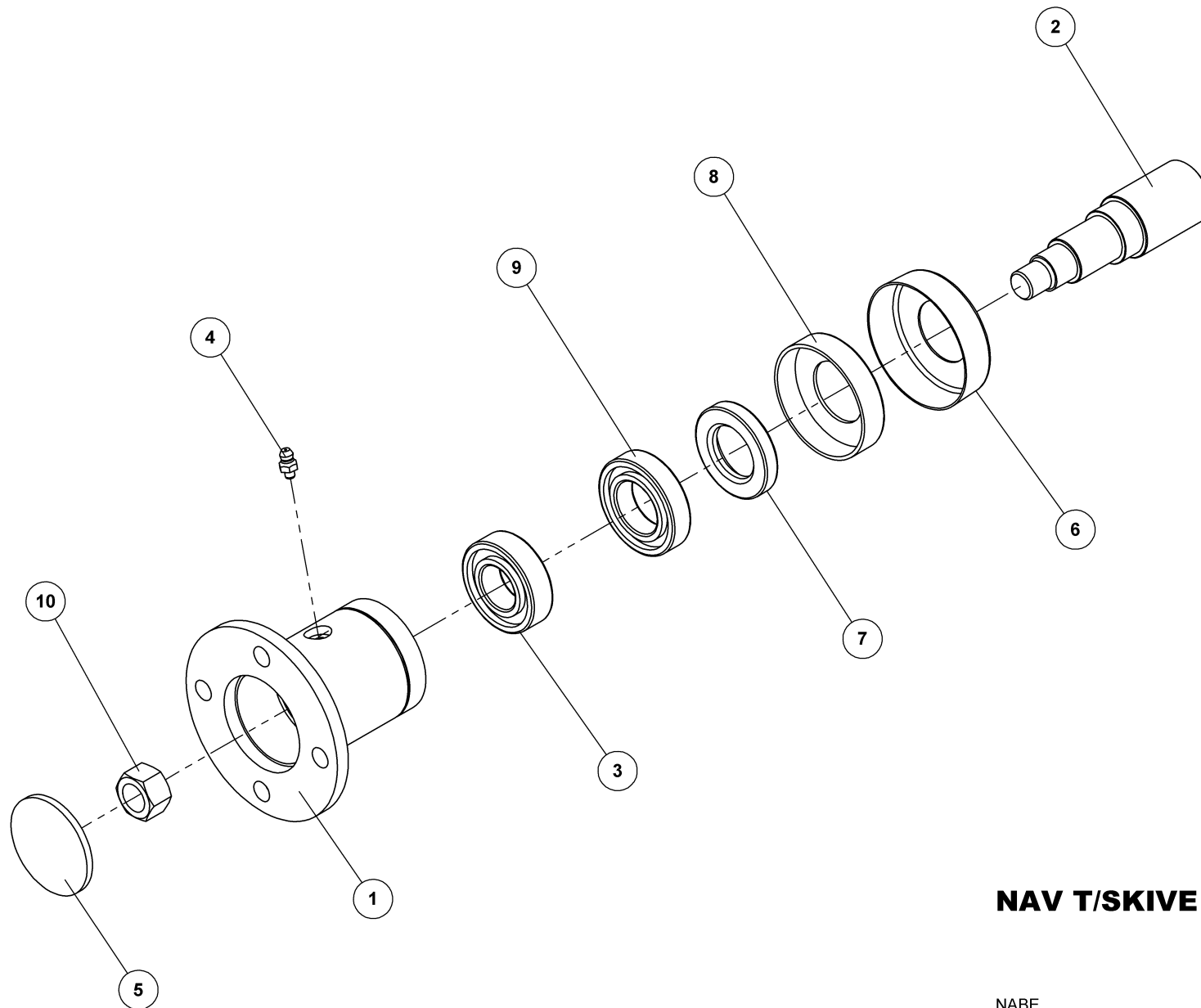
14804 HARVETAND 10X100 KPL.

Pos.	Qty.	Part nr.	Benævnelse	Bezeichnung	Description	Designation
1	1	14805	HARVETAND 10X100 INDV. x TÆTV.	ZINKEN	SPRING TINE	DENT DE HERSE
2	1	14801	DRAGEBÅND M10 X 58 KV.4.6 ELG.GULP	KLEMMBAND	U-BOLT	COLLIER DE SERRAGE
3	1	14802	SPÆNDEPL. F. EFTERHARVETAND	PLATTE	FASTENING PLATE	PLAQUE
4	1	92029	MØTRIK M10 GALV. kl.8	MUTTER	NUT	ÉCROU

91697 LAMELTAND 2 HULS KORT KPL. MED TALLERKEN

Pos.	Qty.	Part nr.	Benævnelse	Bezeichnung	Description	Designation
1	1	91701	LAMELTAND 2-HULS KORT	CB-ZINKEN OHNE SPITZE	CB - TINE WITHOUT POINT	DENT DE CB
2	1	91720	SPÆNDESTYKKE 6 MM	CB HALTER FÜR ZINKEN	CB CLAMP FOR TINE	GARNITURE DE DENT CB
3	1	92547	BOLT 12x90 8.8 GALV	BOLZEN	BOLT	BOULON
4	1	92050	MØTRIK M12 SELVLÅS. GLV. 8	MUTTER SELBSTSCHLIESSEND	SELFLOCKING NUT	ÉCROU DE SÉCURITÉ
5	2	92381	BOLT 10X30 GALV. 8.8 (BRÆDDEBOLT)	SCHRAUBE	BOARD BOLT	BOULON
7	1	80337	VOLDFJERNERSLIDDEL KPL.	SPITZE GEBOGEN	CB POINT	POINT
6	6	92029	MØTRIK M10 GALV. kl.8	MUTTER	NUT	ÉCROU
7	1	75261	TALLERKEN Ø460x4 GLAT	SCHEIBE	DISC	RONDELLE
8	4	92272	BOLT 10X25 8.8 GALV. (SÆTBOLT)	SCHRAUBE	SET SCREW	BOULON
9	1	80470	NAV TIL SIDETALLERKEN KPL.	NABE	HUB	MOYEU

Nav t/skive kpl. Ø35, nabe, hub, moyeu



NAV T/SKIVE KPL. Ø35

NABE
HUB
MOYEU DE RONDELLE CPL.

76885

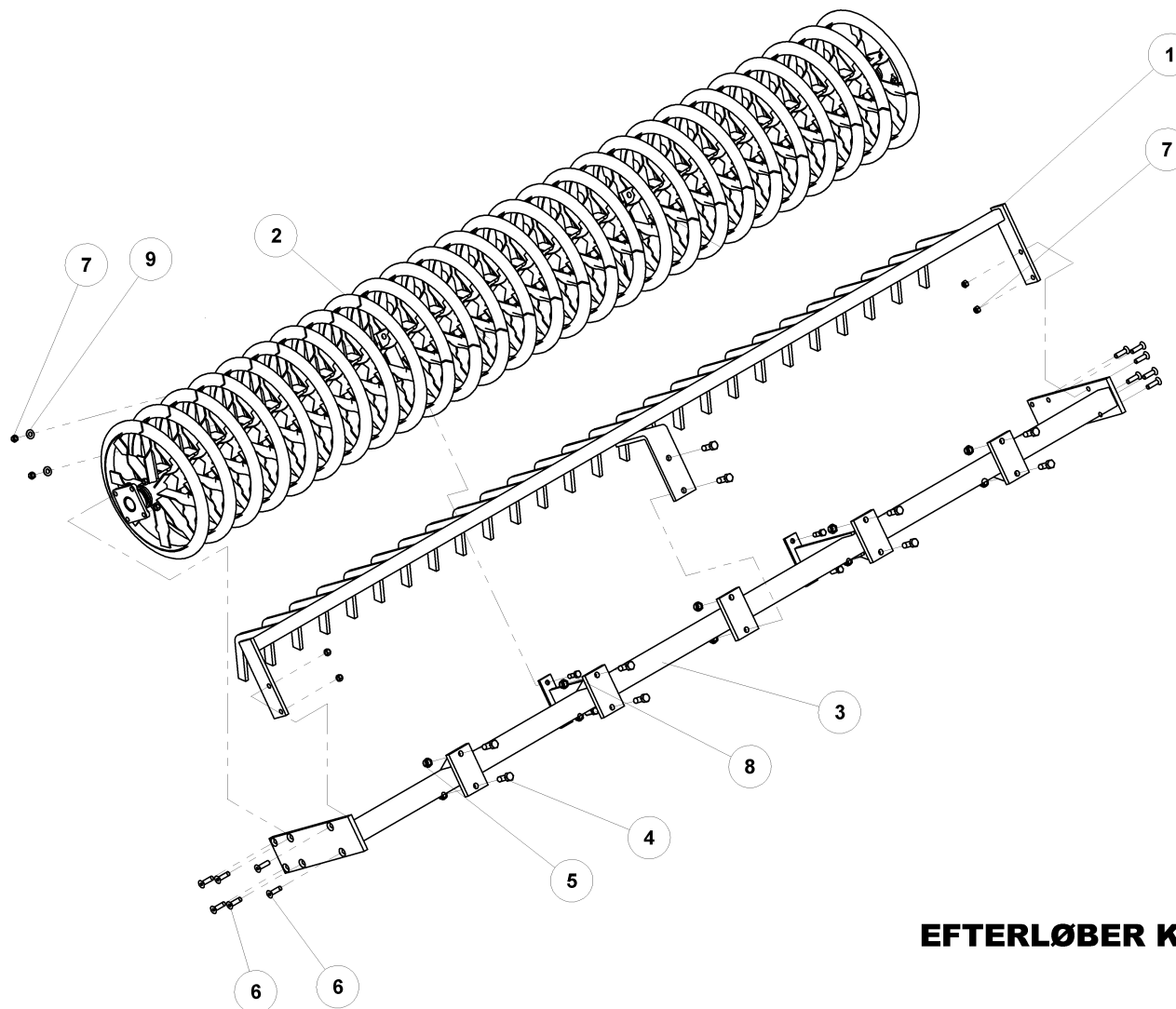


NAV T/SKIVE KPL. Ø35

76885

NABE
HUB
MOYEU DE RONDELLE CPL.

Pos.	Qty.	Part nr.	Benævnelse	Bezeichnung	Description	Designation
1	1	76887	NAVHUS TIL Ø35 AKSEL	NABEGEHÄUSE	HUB HOUSING	BOÎTE DE MOYEU
2	1	76888	AKSEL Ø35X121 TIL NAV	ACHSE	SHAFT	ARBRE
3	1	75272	KUGLELEJE 6205	LAGER	BEARING	FIXATION
4	1	75889	SMØRENIPPEL M6X1 K	SCHMIERNIPPEL	GREASE NIPPLE	GRAISSEUR
5	1	75891	GUMMISKIVE T/NAV 55.5x4	GUMMISCHEIBE	RUBBER WASHER FOR HUB	RONDELLE EN CAOUTCHOUC POUR MOYEU
6	1	76886	STØVKAPPE M. Ø35 MM HUL - STÅL	STAUBKAPPE FÜR NABE - STAHL	DUST CAP FOR HUB, STEEL	CACHE-POUSSIÈRE POUR MOYEU - ACIER
7	1	76890	TÆTNINGSRING 55/35/10 T/NAV	DICHTUNGSRING	SEAL	BAGUE D'ÉTANCHÉITÉ
8	1	75892	STØVKAPPE T/NAV PLAST	STAUBKAPPE FÜR NABE - PLASTIK	DUST CAP FOR HUB, PLASTIC	CACHE-POUSSIÈRE POUR MOYEU - PLASTIQUE
9	1	75273	KUGLELEJE 6006	LAGER	BEARING	FIXATION
10	1	92031	MØTRIK M16 GALV. kl.8	MUTTER	NUT	ÉCROU



EFTERLØBER KPL. 400 CM

NÄCHLAUFER
ROLLER, T-RING
TRAINE, ANNEAU-T

80424



EFTERLØBER KPL. 400 CM

80424

NÄCHLAUFER
ROLLER, T-RING
TRAINE, ANNEAU-T

Pos.	Qty.	Part nr.	Benævnelse	Bezeichnung	Description	Designation
1	1	80401	AFSKRABERBOM 400 CM MAXIDISC	ABSTREIFER-BALKEN	SCRAPER GANG	BARRE DU SYSTÈME DE RACLAGE
2	1	80405	SÆT RINGE PÅ AKSEL 400X60	SATZ RINGE FÜR DIE ACHSE	SHAFT RING SET	ANNEAUX SUR ARBRE
3	1	80403	KRYMLERRAMME 400 CM MAXIDISC	KRÜMLERRAHMEN	CAGE ROLLER	CADRE DE ROULEAU DE NIVELLEMENT
4	10	92334	BOLT 20x60 8.8 GALV.	SCHRAUBE	SCREW	BOULON
5	10	92052	MØTRIK M 20 SELVLÅS. GALV. 8	MUTTER SELBSTGESICHERT	SELF-LOCKING NUT	ÉCROU DE SÉCURITÉ
6	12	92420	BOLT 16x60 GALV. 8.8 UNDERSÆNKET	SCHRAUBE	COUNTERSUNK SCREW	BOULON
7	16	92051	MØTRIK M16 SELVLÅS. GLV.8	MUTTER	SELF-LOCKING NUT	ÉCROU
8	4	92317	BOLT 16x50 8.8 GALV. (SÆTBOLT)	SCHRAUBE	SET SCREW	BOULON
9	4	90663	SKIVE Ø17-Ø35-2	UNTERLEGSCHIEBE	WASHER	RONDELLE DE SERRAGE

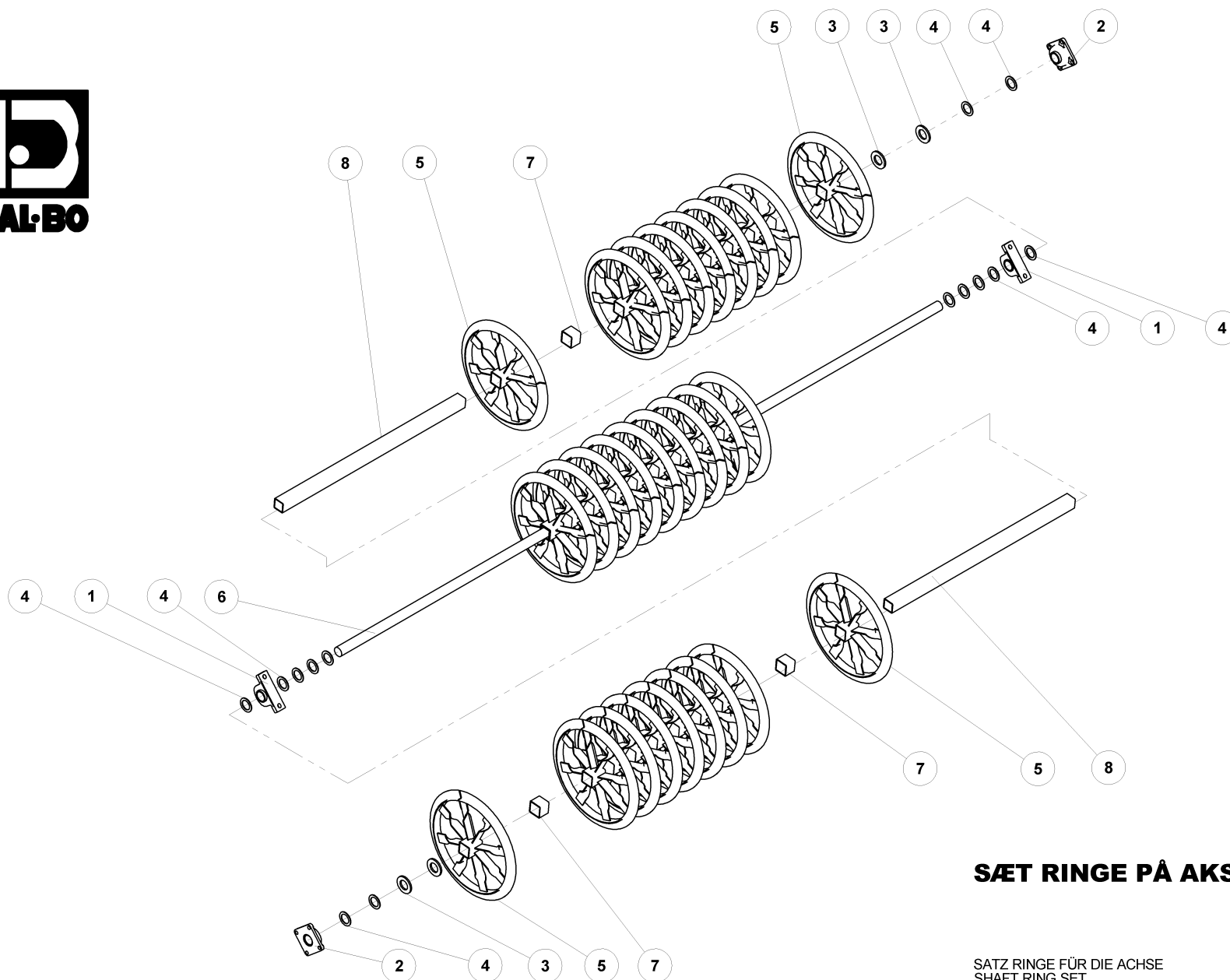
EFTERLØBER KPL. 300 CM

76063

Nächlaufer
Toller, T-ring
Traine, anneau-T

Pos.	Qty.	Part nr.	Benævnelse	Bezeichnung	Description	Designation
1	1	76281	Afskraber	Abstreifer-balken	Scraper gang	Barre du système de raclage
2	1	76220	Sæt ringe på aksle	Satz ringe für die achse	Shaft ring set	Anneaux sur arbre
3	1	76271	Krymler ramme	Krümlerrahmen	Cage roller	Cadre de rouleau de nivellement

Sæt ringe på aksel, shaft ring set, satz ringe für die Achse, anneaux sur arbre



SÆT RINGE PÅ AKSEL 400X60

SATZ RINGE FÜR DIE ACHSE
SHAFT RING SET
ANNEAUX SUR ARBRE

80405



SÆT RINGE PÅ AKSEL 400X60

80405

SATZ RINGE FÜR DIE ACHSE
SHAFT RING SET
ANNEAUX SUR ARBRE

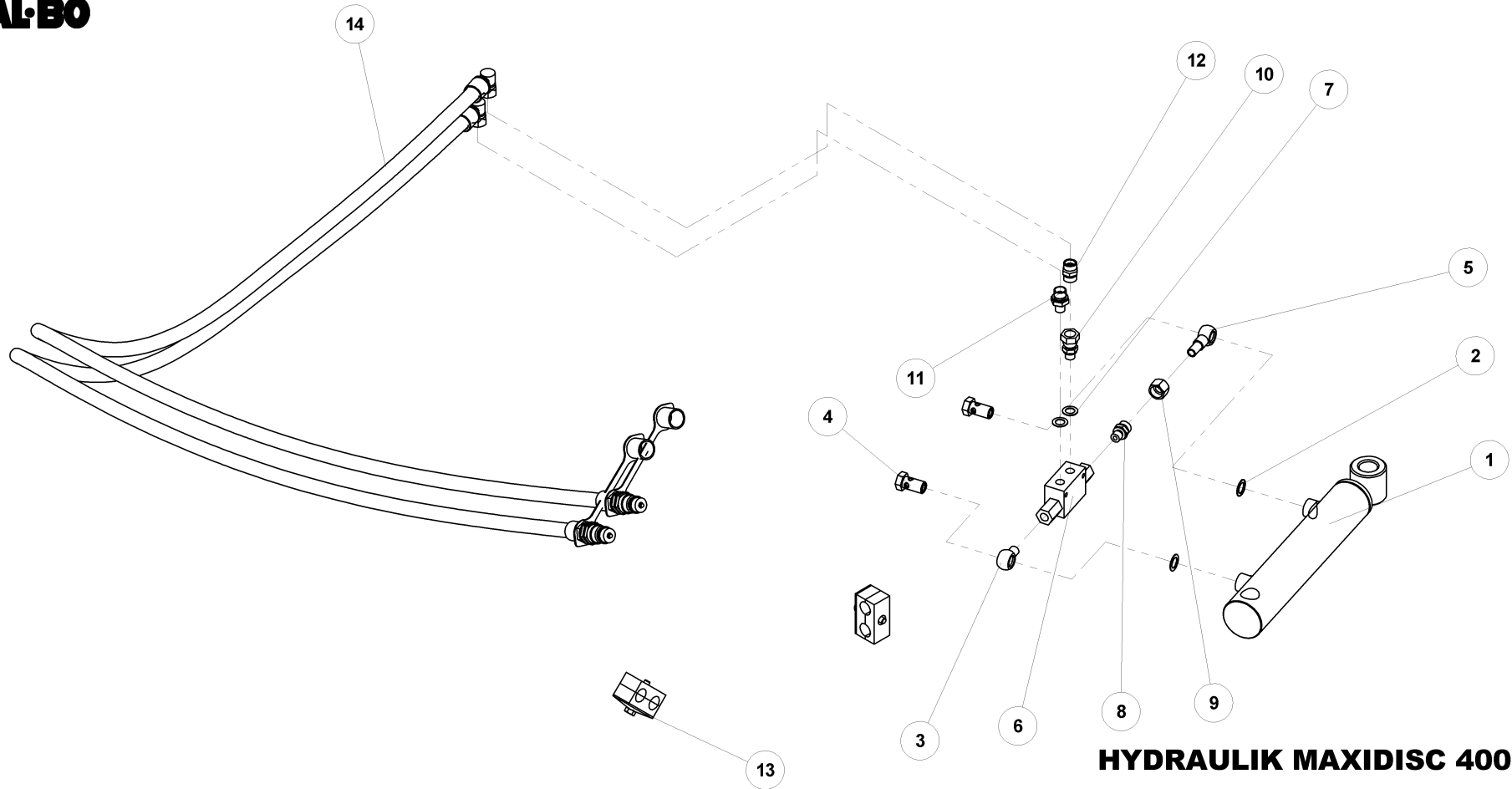
Pos.	Qty.	Part nr.	Benævnelse	Bezeichnung	Description	Designation
1	2	12390	KOMPLET Y-LEJE SY 50 TL	KOMPLETTES Y-LAGER	COMPLETE Y-BEARING	PALIER-Y COMPLET
2	2	12391	KOMPLET Y-LEJE FY 50 TL	KOMPLETTES Y-LAGER	COMPLETE Y-BEARING	PALIER-Y COMPLET
3	4	90674	SKIVE Ø52-Ø92-8	UNTERLEGSCHIEBE	WASHER	RONDELLE DE SERRAGE
4	14	51349	SKIVE Ø51-Ø75-3 Giv	SCHEIBE	WASHER	RONDELLE
5	27	90875	T-RING Ø600MM. M. FIRK. -NAV 89 MM	T-RINGE	T-RING	ANNEAU-T
6	1	80604	AKSEL Ø50 MM - L=4150	WELLE	SHAFT	ARBRE
7	24	93030	FIRK-RØR 70X70X4-60 ST. 44.2	VIERKANT ROHR	SQARE TUBE	TUBE CARRÉ
8	3	93025	FIRK-RØR 60X60X4-1260 ST. 44.2	VIERKANT ROHR	SQUARE TUBE	TUBE CARRÉ

SÆT RINGE PÅ AKSEL 300X60

76220

SATZ RINGE FÜR DIE ACHSE
SHAFT RING SET
ANNEAUX SUR ARBRE

Pos.	Qty.	Part nr.	Benævnelse	Bezeichnung	Description	Designation
5	19	90875	T-ring 0600 mm	T-ring	T-ring	Anneau-T
6	1	76465	Aksel 050 mm	Welle	Shaft	Arbre
7	17	93030	Firk-rør 70x70x4-60 mm	Vierkant-rohr	Sqare-tube	Tube carré
8	1	93025	Firk-rør 70x70x4-1455 mm	Vierkant-rohr	Sqare-tube	Tube carré
8	1	93025	Firk-rør 70x70x4-1305 mm	Vierkant-rohr	Sqare-tube	Tube carré



HYDRAULIK MAXIDISC 400

HYDRAULIK
HYDRAULIC
HYDRAULIQUE

80270



HYDRAULIK MAXIDISC 400

80270

HYDRAULIK
HYDRAULIC
HYDRAULIQUE

HYDRAULIK MAXIDISC 400

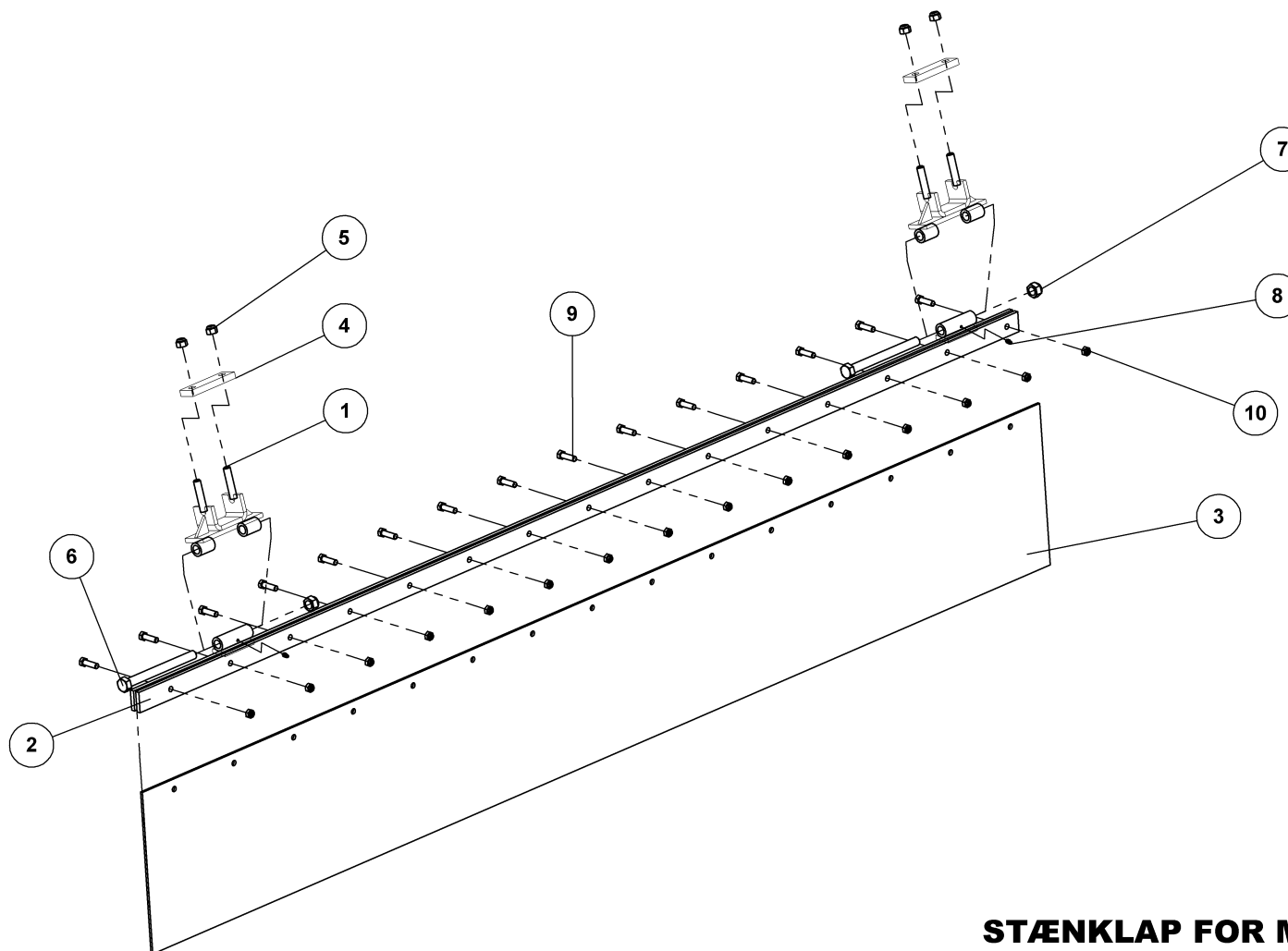
Pos.	Qty.	Part nr.	Benævnelse	Bezeichnung	Description	Designation
1	1	91840	CYLINDER 50/30/150 ø25 L=350	ZYLINDER	CYLINDER	VERRIN
2	2	91028	3/8" BONDED SEALS PAKRING	BONDED SEALS PACKRING	BONDED SEAL WASHER	JOINT BONDED SEALS
3	1	91059	BANJOFORSKRUNING 1/4"	DREHVERSCHRAUBUNG 1/4"	SWIRVEL BANJO 1/4"	RACCORD TOURNANT
4	2	91060	BANJO BOLT 3/8" BSP	DREHVERSC. SCHRAUBE	SWIRVEL BOLT	RACCORD TOUN
5	1	91058	3/8" BANJOFORSKRUNING M. M18 RØR	DREHVERSCHRAUBUNG M18	SWIRVEL BANJO M18 TUBE	RACCORD TOUN. M 18 AVEC TUBE
6	1	51311	PILOTSTYRET KONTRAVENTIL 1/4 - DOBBELT	PILOTGESTEUERTES SPERRVENTIL DOBBELT	PILOT-OPERATED CHECK VALVE, DOUBLE	CLAPET DE BLOCAGE PILOTE DOUBLE
7	2	91027	1/4" BONDED SEALS PAKRING	BONDED SEALS PACKRING	BONDED SEAL WASHER	JOINT BONDED SEALS
8	1	91045	LIGE FORSKRUNING M18 x 1/4"	GERADE VERSCHRAUBUNG	STRAIGHT CONNECTION	JOINT DROIT
9	1	91103	OMLØBER M/SKÆRERING M18	VERSCHRAUBUNG	ADAPTOR	RACCORD
10	1	91100	LIGE FORSKR. 1/4"MALE/3/8"FEMALE	GERADE VERSCHRAUBUNG MÄNNL./WEIBL.	STRAIGHT CONNECTION	JOINT DROIT MÂLE/FEMELLE
11	1	91000	BRYSTNIPPEL 1/4"RG / 3/8"RG GALV	VERSCHRAUBUNG	HEXAGON NIPPLE CONNECTOR	RACCORD DE JONCTIONS MÂLES
12	1	91130	DRØVL-BRYSTNIPPEL 3/8" X 3/8" - Ø1,0	DROSSEL-VERSCHRAUBUNG	THROTTLE, HEXAGON NIPPLE CONNECTOR	RACCORD DE JONTIONS MÂLES-GRIVE
13	2	91309	PLASTKLAMME, BOLT, DÆKPLADE 3/8" KPL	PLASTIKHAKEN, BOLZEN, DECKPLATTE	PLASTIC HOSE CLAMP, SCREW, COVER	CROCHET EN PLASTIQUE, BOULON, COUVRE-PLANCHE
14	2	80422	SLANGE, HAN+3/8 VINKEL L=2700 MM	SCHLAUCH	HOSE	TUYAU
15	1		DAMPRØR 1 1/4" Ø42,4 X Ø34,4	ROHR	TUBE	TUBE

HYDRAULIK MAXIDISC 300

80271

HYDRAULIK
HYDRAULIC
HYDRAULIQUE

Pos.	Qty.	Part nr.	Benævnelse	Bezeichnung	Description	Designation
14	1	80423	Slange, han+3/8 vinkel L=2000 mm	Schlauch	Hose	tuyau



**STÆNKLAP FOR MAXIDISC 300
U. AFFJEDRING**

SCHUTZLEDER
MUDGUARD
BAVETTE

80188



STÆNKLAP FOR MAXIDISC 300

U. AFFJEDRING

80188

SCHUTZLEDER
MUDGUARD
BAVETTE

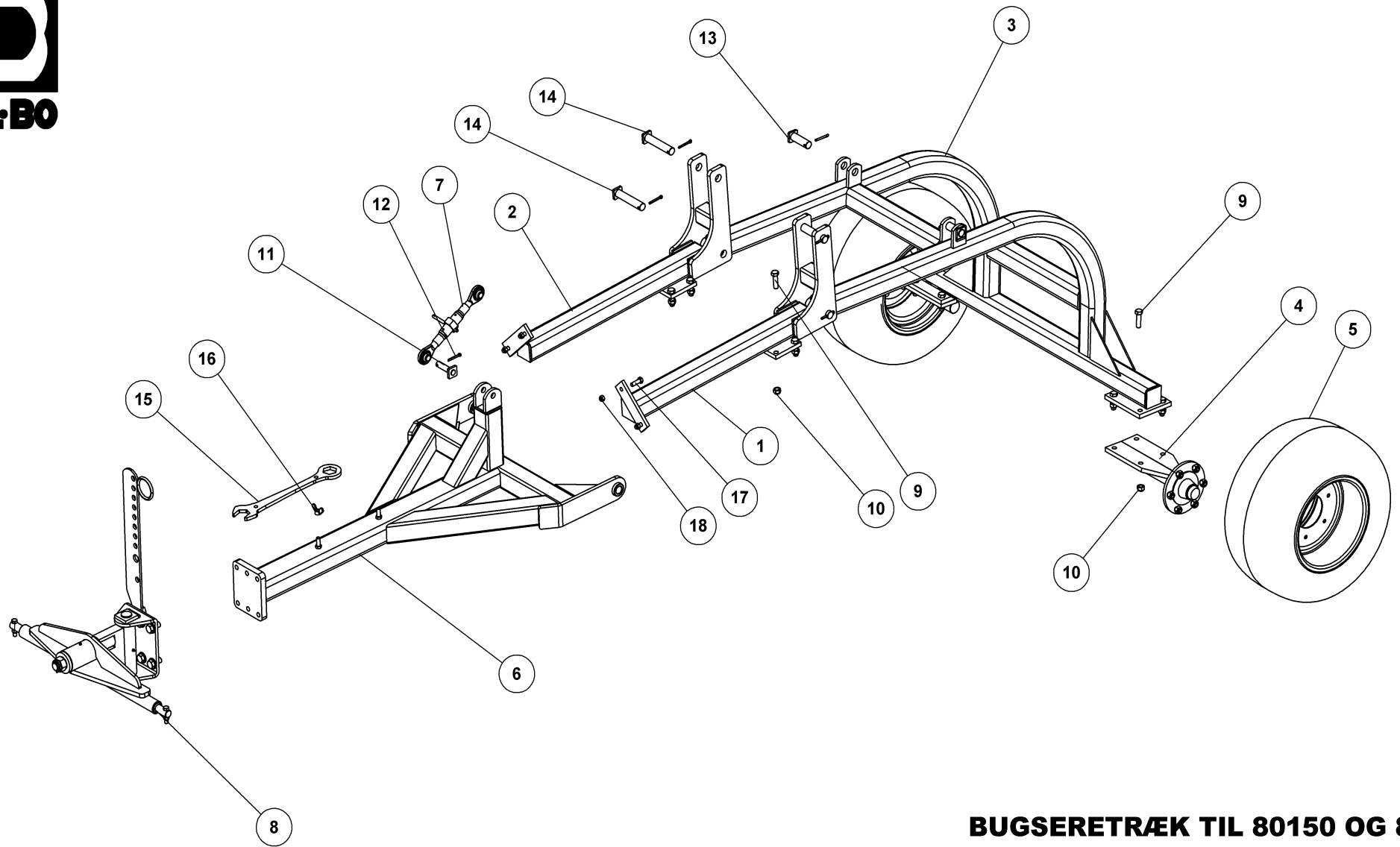
Pos.	Qty.	Part nr.	Benævnelse	Bezeichnung	Description	Designation
1	2	80379	HOLDER FOR STÆNKLAPPER U. AFFJEDRING	HALTER	BRACKET	SUPPORT
2	1	80381	HOLDER FOR STÆNKLAP 300 U. AFFJEDRING	HALTER	BRACKET	SUPPORT
3	1	80933	STÆNKLAP 300 U. AFFJEDRING	GUMMIPLATTE	RUBBER PLATE	PLAQUE EN CAOUTCHOUC
4	2	26354	SPÆNDEPLADE Ø17,5X98	PLATTE	PLATE	PLAQUE
5	4	92051	MØTRIK M16 SELVLÅS. GLV.8	MUTTER	SELF-LOCKING NUT	ÉCROU
6	2	92348	BOLT 20x220 8.8 GALV.	SCHRAUBE	SCREW	BOULON
7	2	92052	MØTRIK M 20 SELVLÅS. GALV. 8	MUTTER SELBSTGESICHERT	SELF-LOCKING NUT	ÉCROU DE SÉCURITÉ
8	2	75889	SMØRENIPPEL M6X1 K	SCHMIERNIPPEL	GREASE NIPPLE	GRAISSEUR
9	15	92296	BOLT 12x40 8.8 GALV.	SCHRAUBE	SCREW	BOULON
10	15	92050	MØTRIK M12 SELVLÅS. GLV. 8	MUTTER SELBSTSCHLIESSEND	SELFLOCKING NUT	ÉCROU DE SÉCURITÉ

STÆNKLAP FOR MAXIDISC 400 U. AFFJEDRING

80180

SCHUTZLEDER
MUDGUARD
BAVETTE

Pos.	Qty.	Part nr.	Benævnelse	Bezeichnung	Description	Designation
2	1	80380	HOLDER FOR STÆNKLAP 400	HALTER	BRACKET	SUPPORT
3	1	80931	STÆNKLAP 400 U. AFFJEDRING	GUMMIPLATTE	RUBBER PLATE	PLAQUE EN CAOUTCHOUC



BUGSERTRÆK TIL 80150 OG 8016

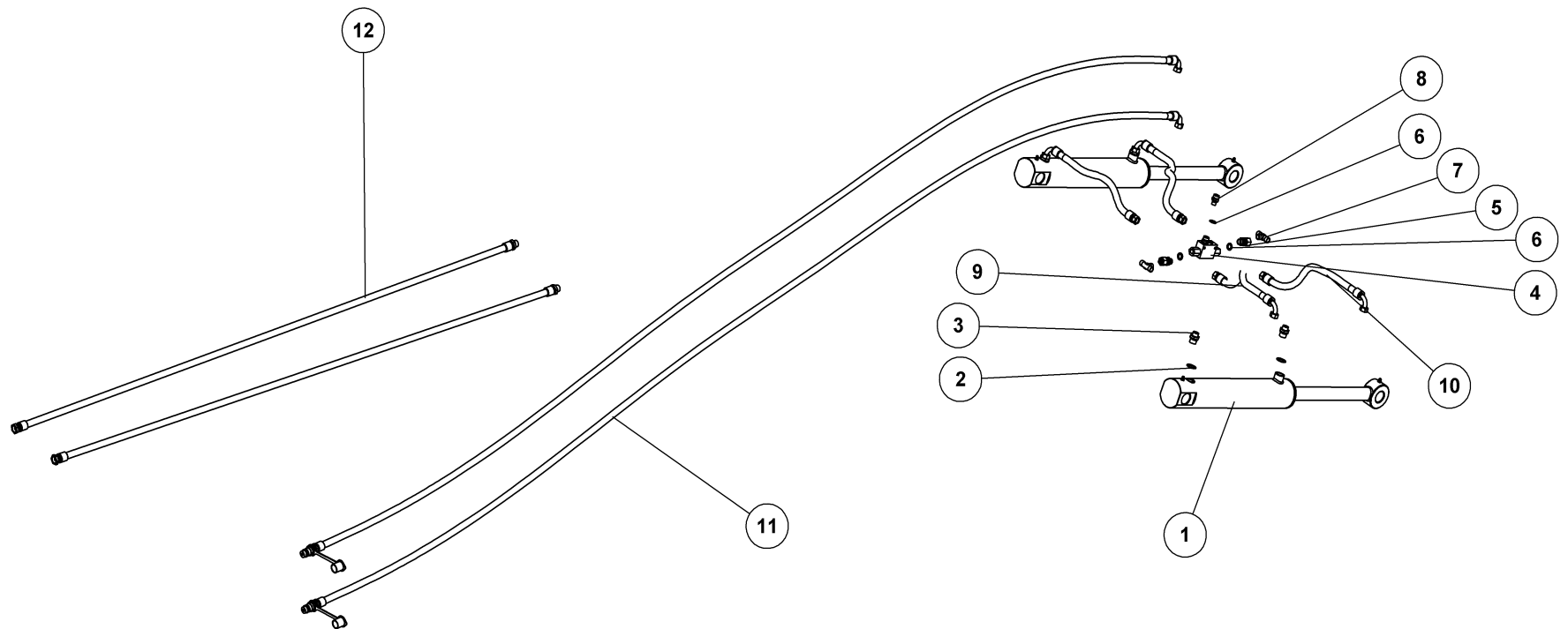
80167



BUGSERETRÆK TIL 80150 OG 80160

80167

Pos.	Qty.	Part nr.	Benævnelse	Bezeichnung	Description	Designation
1	1	80884	STØTTERAMME TIL HJULSTEL - VENSTRE	RAHME	FRAME	CADRE
2	1	80892	STØTTERAMME TIL HJULSTEL - HØJRE	RAHME	FRAME	CADRE
3	1	80878	HJULSTEL	RAD GESTELL	WHEEL FRAME	CADRE DE ROUE
4	2	25220	NAV MED FLANGE	NABE	HUB	MOYEU
5	2	12355	HJUL 400/60X15.5 14 PLY	RAD	WHEEL	ROUE
6	1	80879	TRÆK KPL.	ZUG	DRAWBAR	ATTELAGE
7	1	51310	TOPSTANG 1"X1"X350-500	OBERLENKER	TOP LINK	BARRE
8	1	74270	TRÆK KAT. 3, KOMPLET	ZUG	DRAWBAR	ATTELAGE
9	16	92342	BOLT 20x70 8.8 GALV.	SCHRAUBE	SCREW	BOULON
10	16	92052	MØTRIK M 20 SELVLÅS. GALV. 8	MUTTER SELBSTGESICHERT	SELF-LOCKING NUT	ÉCROU DE SÉCURITÉ
11	1	72275	NAGLE F Ø25X85(113)	BOLZEN	PIN	AXE
12	7	90684	SPLIT Ø8X60	SPLINT	SPLIT PIN	GOUPILLE
13	2	72285	NAGLE F Ø35 X 95 (123)	BOLZEN	PIN	AXE
14	4	80880	NAGLE F Ø35X160	BOLZEN	PIN	AXE
15	1	57550	GAFFELNØGLE 60 MM	SCHLÜSSEL	SPANNER	CLE DE FOURCHETTE
16	1	92095	MØTRIK M16, VINGE	MUTTER	WING NUT	ÉCROU
17	4	92317	BOLT 16x50 8.8 GALV. (SÆTBOLT)	SCHRAUBE	SET SCREW	BOULON
18	4	92051	MØTRIK M16 SELVLÅS. GLV.8	MUTTER	SELF-LOCKING NUT	ÉCROU



HYDR. SÆT TIL BUGSERETRÆK

HYDRAULIK FÜR RAD GESTELL
HYDRAULICS FOR WHEEL FRAME
HYDRAULIQUE CADRE DE ROUE

80881

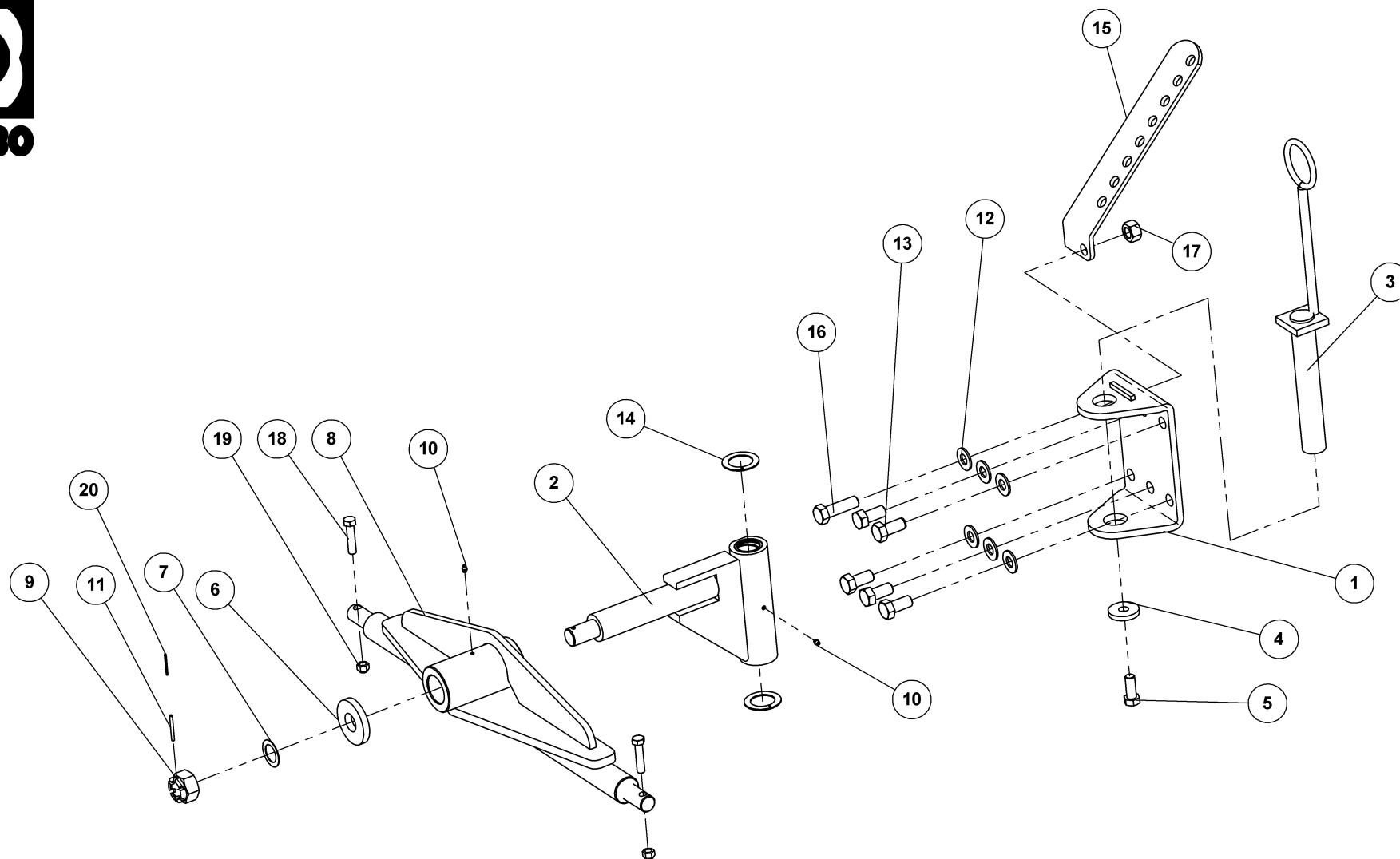


HYDR. SÆT TIL BUGSERETRÆK

80881

HYDRAULIK FÜR RAD GESTELL
HYDRAULICS FOR WHEEL FRAME
HYDRAULIQUE CADRE DE ROUE

Pos.	Qty.	Part nr.	Benævnelse	Bezeichnung	Description	Designation
1	2	91805	Cylinder 80/40x350	ZYLINDER	CYLINDER	VERRIN
2	4	91029	1/2" BONDED SEALS PAKRING	BONDED SEALS PACKRING	BONDED SEAL WASHER	JOINT BONDED SEALS
3	4	91107	LIGE FORSKRUNING P-GEV 12LR1/2"	VERSCHRAUBUNG	HEXAGON NIPPLE CONNECTOR	RACCORD DE JONCTIONS MÂLES
4	1	51311	PILOTSTYRET KONTRAVENTIL 1/4 - DOBBELT	PILOTGESTEUERTES SPERRVENTIL DOBBELT	PILOT-OPERATED CHECK VALVE, DOUBLE	CLAPET DE BLOCAGE PILOTE DOUBLE
5	2	91113	LIGE FORSKR. P-EGES 12 LR-WD-SV	GERADE VERSCHRAUBUNG	STRAIGHT CONNECTION	JOINT DROIT
6	4	91027	1/4" BONDED SEALS PAKRING	BONDED SEALS PACKRING	BONDED SEAL WASHER	JOINT BONDED SEALS
7	2	91006	T-STYKKE M18X1.5 P-TV 12L	T-STÜCK	T-PIECE	T-PIÈCE
8	2	91045	LIGE FORSKRUNING M18 x 1/4"	GERADE VERSCHRAUBUNG	STRAIGHT CONNECTION	JOINT DROIT
9	2	80894	SLANGE M18 V + M18 L L=470 MM	SCHLAUCH	HOSE	TUYAU
10	2	80895	SLANGE M18 V + M18 L L=320 MM	SCHLAUCH	HOSE	TUYAU
11	2	80896	SLANGE HAN + M18 V L= 5650 MM	SCHLAUCH	HOSE	TUYAU
12	2	80897	FORLÆNGERSLANGE TIL VINKELJUSTERING	SCHLAUCH	HOSE	TUYAU



TRÆK KAT. 3, KOMPLET

ZUG
DRAWBAR
ATTELAGE

74270



TRÆK KAT. 3, KOMPLET

ZUG
DRAWBAR
ATTELAGE

74270

Pos.	Qty.	Part nr.	Benævnelse	Bezeichnung	Description	Designation
1	1	74273	FLANGE TIL TRÆK KPL.	ZUGFLANSCH GEBEUGT	FLANGE	ALIE D'ATTELAGE COUBÉE
2	1	74272	TRÆK NAV	ZUG	DRAWBAR HUB	ATTELAGE
3	1	74300	NAGLE F Ø50X298(318)M20	BOLZEN	PIN	AXE
4	1	74529	SKIVE Ø21-Ø69-10	UNTERLEGSCHIEBE	WASHER	RONDELLE DE SERRAGE
5	1	92335	BOLT 20x50 8.8 GALV. (SÆTBOLT)	SCHRAUBE	SET SCREW	BOULON
6	1	71380	SKIVE Ø41-Ø100-15	SCHEIBE	WASHER	RONDELLE
7	1	90635	SKIVE Ø40-Ø60-1,5	SCHEIBE ROSTFREI	WASHER	RONDELLE INROUILLABLE
8	1	74274	TRÆK KAT. 3 AXR-H	ZUG	DRAWBAR	ATTELAGE
9	1	72384	AKSELMØTRIK M39x3, NV 60 GLV. Kl.8	ACHSENMÜTTER	SHAFT NUT	ÉCROU D'ARBRE
10	2	90721	SMØRENIPPEL LIGE M8x1 MM	SCHMIERNIPPEL	GREASE NIPPLE	GRAISSEUR
11	1	90688	RØRSTIFT Ø 6X60 MM	ROHRSTIFT	SPLIT PIN	AXE TUBULAIRE
12	6	90665	SKIVE Ø24-Ø49-4	UNTERLEGSCHIEBE	WASHER	RONDELLE DE SERRAGE
13	5	92427	BOLT 24x50 GALV 8.8 (SÆTBOLT)	SCHRAUBE	SET SCREW	BOULON
14	2	71251	FORSMURT TRYKSKIVE - Ø78/Ø52/2,6MM	VORGESCHMIERTE DRUCKSCHEIBE	GREASED THRUST WASHER	RONDELLE DE PRESSION LUBRIFIÉE D'USINE
15	1	80793	SLANGEHOLDER MAXIDISC	SCHLAUCHHALTER	HOSE CLAMP	SUPPORT DE TUYAU
16	1	92350	BOLT 24x80 8.8 GALV. (SÆTBOLT)	SCHRAUBE	SET SCREW	BOULON
17	1	92033	MØTRIK M24 GALV. KL. 8.8	MÜTTER	NUT	ÉCROU
18	4	92319	BOLT 16x70 8.8 GALV.	SCHRAUBE	SCREW	BOULON
19	4	92051	MØTRIK M16 SELVLÅS. GLV.8	MÜTTER	NUT	ÉCROU
20	1	90689	RØRSTIFT Ø3,5X50	ROHRSTIFT	SPLIT PIN	AXE TUBULAIRE