

DALBO®

TRIMAX 520

MANUAL

Original udgave



Bruger instruktion

Udgivelsesdato:	03/2021
Print dato:	03/2021
Sprog:	DK
Type:	TRIMAX 520 Lift
Type nr.	60109
Varenummer:	TRIMAX 520
Serie nr.:	107040-xxxx

MADE IN  DENMARK

TRIMAX

Type 520 cm

Tillykke med Deres nye TRIMAX. Af **sikkerhedshensyn** og for at opnå optimal udnyttelse af nedmulderen bør De **før ibrugtagningen** gennemlæse brugsanvisningen. Det er vigtigt, at operatøren fuldt ud forstår indholdet af denne manual før brugen af nedmulderen.

Ved senere videresalg af nedmulderen **skal** manualen afleveres til den nye ejer!

Denne manuals indhold er baseret på oplysninger, der var gældende på udgivelses- tidspunktet. Da vore produkter er under løbende udvikling, kan det imidlertid ikke undgås, at der fra tid til anden vil ske ændringer i specifikationerne. Såfremt De i denne manual finder oplysninger, som afviger fra den omhandlede nedmulder, kan De få vejledning hos vores eftersalgsafdeling.

Deres TRIMAX har:

Type no.: _____ Serial no.: _____
Fabrikationsmåned: _____ Egenvægt i kg: _____

Ved henvendelser angående reservedele eller service bedes typenummer og serienummer og årgang altid opgives.

DALBO®

Bindeballevej 69
DK-7183 Randbøl
Tlf: +45 75 88 35 00
Email: info@dalboagro.com
Web: www.dalboagro.com

EU-OVERENSSTEMMELSESERKLÆRING

DALBO®

**Bindeballevej 69
DK-7183 Randbøl**

erklærer hermed, at ovennævnte maskine er fremstillet i overensstemmelse med bestemmelserne i direktivet 2006/42/EF, der erstatter direktivet 98/37/EF og ændringsdirektiverne 91/368/EØF, 93/44/EØF og 93/68/EØF om indbyrdes tilnærmelse af medlemsstaternes lovgivning om maskiner for sikkerheds- og sundhedskrav i forbindelse med konstruktion og fremstilling af maskiner.



Denne maskine svarer til sikkerhedskravene i de europæiske sikkerhedsretningslinjer.

På vegne af DALBO A/S

Dato: _____

Alessio Riulini, CEO

FORORD

DALBO – innovativ jordbearbejdningsmeknik

DALBO A/S er specialist i udvikling og produktion af kvalitetsmaskiner til jordbearbejdning og vedligehold af grønne arealer, bl.a. i landbruget, på golfbaner og i den kommunale sektor. Indenfor kerneområdet, marktrømler er DALBO blandt Europa's største og mest kendte producenter. Jordpakkere, stub- og såbedsharver er andre produktgrupper, hvor DALBO har vist sig som dansk pionér. Tallerkenharver komplimenterer sortimentet. Med afsæt i 70 års erfaring er DALBOs hensigt at følge med strukturudviklingen og imødekomme det moderne landbrugs behov for effektive og driftssikre maskiner. Vi ønsker, at være et markedsnært alternativ til de store totalleverandører. En fleksibel produktion med korte leveringstider prioriteres således meget højt. Produkterne afsættes via egne salgsselskaber, uddannede forhandlere og importører i mere end 40 lande. Dermed sikres professionel vejledning og service tæt på kunden. Dalbo **Trimax** er fremstillet ud fra nyeste teknik samt anerkendte sikkerhedstekniske bestemmelser, standarder og forskrifter.



Denne vejledning indeholder oplysninger og anvisninger, der er vigtige og nyttige for bevarelsen af Deres Dalbo **Trimax** driftssikkerhed, pålidelighed og værdi. Læs derfor denne vejledning omhyggeligt, da den vil gøre Dem fortrolig med montering, anvendelse, pleje og vedligeholdelse. Vær især opmærksom på anvisningerne angående sikkerhed.

De er velkommen til at besøge vores hjemmeside www.dalboagro.com – hvor der er adgang til de sidste nye opdateringer på instruktions- og reservedelsbøger på hele produktprogrammet.

Vi håber, De bliver tilfreds med Deres nye Dalbo **Trimax**.

Med venlig hilsen

Alessio Riulini, CEO

Indholdsfortegnelse

FORORD	5
INTRODUKTION SAMT IDENTIFIKATION AF SERIENUMMER	9
INFORMATION.....	9
PLACERING AF BRUGERMANUAL	9
PLACERING AF SERIENUMMER	10
GARANTIBESTEMMELSE	10
SIKKERHED	11
GENERELT	11
HYDRAULIK.....	12
MONTERING	13
VEDLIGEHOLDELSE OG REPARATIONER	13
VEJTRANSPORT	13
KORREKT ANVENDELSE.....	13
TEKNISK DATA	14
LEVERING.....	14
HVORDAN LÆSES INSTRUKTIONSBOGEN	15
ANVENDELSE	16
FORDELE VED ANVENDELSE AF TRIMAX 520	16
BEGRÆNSNINGER I ANVENDELSEN	17
FORBEREDELSE AF TRAKTOR	18
TRAKTORENS BALLAST.....	18
FRONTVÆGTE.....	18
FAKTORER DER HAR INDFLYDELSE PÅ STABILITETEN	18
FORSLAG TIL ØGET STABILITET	18
TIL- OG FRAKOBLING	19
TILKOBLING	19
HYDRAULIKTILSLUTNING	19
FRAKOBLING	20
INDSTILLING	21
DYBDE	21
<i>Dybere jordbearbejdning</i>	21
<i>Fladere jordbearbejdning</i>	22
<i>Dalbo Depth Control</i>	22
<i>Dybdejustering af tallerkener</i>	22
HYDRAULISK 3D STENUDLØSER.....	23
KØRSEL OG BETJENING	24
UD- OG SAMMENKLAPNING	24
KØREHASTIGHED.....	25

FEJLFINDING	26
VEDLIGEHOJDELSE.....	27
SMØRING	27
HYDRAULIK.....	28
TALLERKENNAV	28
SLIDDELE. TÆNDER.....	28
UDSKIFTNING OG REPARATIONER	29
HYDRAULIK.....	29
<i>Sidesektioner ud- og sammenklap. Skift cylinder</i>	<i>29</i>
<i>Sidesektioner ud- og sammenklap. Skift pakningssæt.....</i>	<i>30</i>
<i>3D hydraulisk stenudløser. Skift slange.....</i>	<i>31</i>
<i>3D hydraulisk stenudløser. Skift cylinder.....</i>	<i>31</i>
<i>3D hydraulisk stenudløser. Skift pakningssæt</i>	<i>32</i>
<i>T-ringsefterløber cylinder. Skift cylinder</i>	<i>33</i>
<i>T-ringsefterløber cylinder. Skift pakningssæt.....</i>	<i>34</i>
UDSKIFTNING AF AKSEL, LEJER OG T-RINGE	35
UDSKIFTNING AF TANDSPIDSER	35
DIAGRAMMER.....	36
HYDRAULISK 3D STENUJDLØSER	36
SIDEFLØJE.....	37
T-RINGSEFTERLØBER	38
SKROTNING.....	39
RESERVEDELE NOTATER.....	40

Introduktion samt Identifikation af serienummer

Information

- Denne brugermanual henvender sig til den, der bruger og vedligeholder nedmulderen. Den indeholder alle punkter vedrørende sikkerhed, anvendelse og vedligehold. Det er meget vigtigt, at alle brugere læser og forstår brugervejledningen før anvendelse af nedmulderen påbegyndes.
- Hver gang der kommer en ny bruger af nedmulderen, er det meget vigtigt, at vedkommende bliver instrueret i den korrekte brug af nedmulderen. Herunder gennemgang og gennemlæsning af brugervejledningen samt igangsætning i marken.
- Opstår der tvivlsspørgsmål vedrørende læsning af brugervejledningen eller generelt vedrørende anvendelse og sikkerhed af nedmulderen, er det meget vigtigt, at anvendelsen stoppes, og din forhandler eller DALBO A/S kontaktes.

Placering af brugermanual

Brugermanualen findes i et plastetui placeret på nedmulderen. Før opstart afmonteres plastetuiet, og brugermanualen gemmes et forsvarligt og tilgængeligt sted for alle brugere af nedmulderen.

Fig. 1



Placering af serienummer

Typeskiltet på TriMax 520 er placeret centralt på nedmulderens trekantsramme.

Serienummeret på deres nedmulder kan desuden findes på side 2 i brugervejledningen.

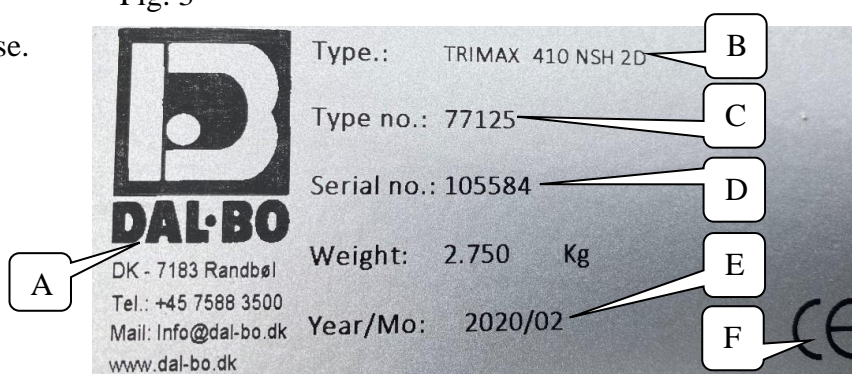
Fig 2



Nedmulderen er udstyret med et typeskilt. Herunder er vist et typisk typeskilt, som indeholder følgende data:

Fig. 3

- A: Navn, producent og adresse.
- B: Maskintype.
- C: Type no.
- D: Serienummer.
- E: Produktionsår.
- F: CE mærke.



Garantibestemmelse

Deres TriMax leveres som udgangspunkt med 2 års garanti fra leveringsdatoen. DALBO A/S hæfter ikke for skader opstået ved u hensigtsmæssig brug af nedmulderen.

Sikkerhed



Dette symbol finder De i instruktionsbogen hver gang der gives råd om Deres sikkerhed, andre brugeres sikkerhed eller maskinens funktionssikkerhed. Alle sikkerhedsanvisninger skal overholdes og gøres tilgængelige for alle brugere af nedmulderen.

Derudover skal traktorproducentens sikkerhedsanvisninger overholdes.

Hvis nedmulderen bruges på offentlig vej, gælder de respektive love.

Selvom der her er nævnt et bredt spektrum af risikofaktorer, er det umuligt at forudse enhver eventualitet, der kan opstå under varierende omstændigheder under arbejdet med dette redskab. Ingen gode råd kan erstatte "sund fornuft" og "opmærksomhed" til enhver tid, men ovennævnte er en god begyndelse på sikker anvendelse af Deres Dalbo nedmulder.

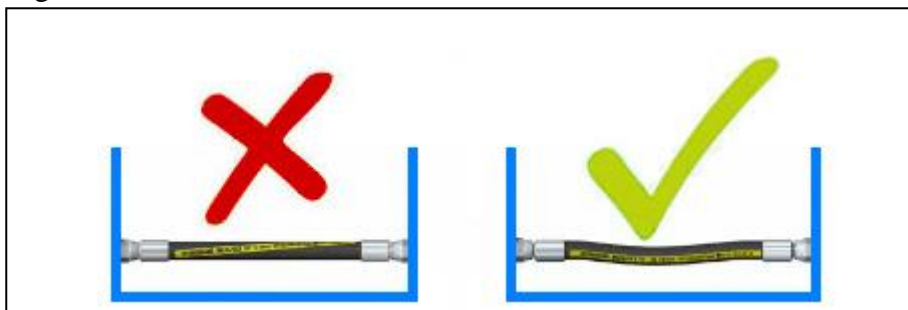
Generelt

- Før arbejdet påbegyndes skal brugeren være fortrolig med alle anordninger på nedmulderen.
- Der er anbragt sikkerhedsmærkater på nedmulderen, der indeholder vigtige anvisninger om Deres egen og andres sikkerhed, samt om nedmulderens korrekte brug.
- Der må ikke medtages passagerer under arbejdet eller ved transport.
- Ved betjening af nedmulderen skal det sikres, at der ikke er personer inden for maskinens aktionsradius. Nedmulderen må kun betjenes inde fra traktoren.
- Før traktoren forlades eller hvis der skal udføres justeringer, vedligeholdelse eller reparationer på nedmulderen, sænkes nedmulderen på underlaget, traktoren bremses, motoren standses og tændingsnøglen tages ud, således at nedmulderen sikres mod utilsigtet igangsætning.
- Ved vedligeholdelsesarbejder på løftet redskab, skal der foretages sikring med egnede støtteelementer.
- Husk at sikre topstang samt evt. liftarme med ringsplitter eller bolt.
- Førersædet må aldrig forlades mens nedmulderen kører.
- Kørehastigheden skal altid tilpasses forholdene.
- Brug kun nedmulderen hvis alle sikkerhedsanordninger er monteret. Defekte sikkerhedsanordninger skal straks udskiftes.

Hydraulik

- Der må ikke opholde sig personer indenfor nedmulderens aktionsradius når hydrauliksystemet aktiveres, da der er fare for klemning.
- Før reparationsarbejde med hydraulikanlægget sænkes nedmulderen på underlaget, trykket tages af anlægget, motoren standses og tændingsnøglen tages ud.
- Hydrauliske forbindelser rengøres omhyggeligt før tilkobling. Ved sammenkobling af hydraulikslangerne til traktorens hydraulik sikres det at trykket er taget af hydraulikken.
- Efter reparationer på det hydrauliske system skal systemet grundigt udluftes.
- Hydraulikslangerne kontrolleres regelmæssigt for defekter såsom revner, knæk, slid eller brud. Defekte slanger skal straks udskiftes. Forsøg aldrig at lokalisere en lækage i hydraulikken med hånden, brug i stedet et stykke pap. Ved udskiftning af slanger skal De undgå at vride fittings. Brug 2 fastnøgler til at løsne og spænde.

Fig. 4



- Undgå spild af olie på jorden. Sker det alligevel, opsamles det og leveres til destruktion.
- Efter kontakt med olie og fedt på huden skal hænderne grundigt rengøres. Olivetøj skal skiftes omgående, da det er skadeligt for huden.
- Hydraulikolie som flyder ud under højt tryk, kan trænge gennem huden og forårsage alvorlige skader. Ved skader søges omgående læge.
- Hydraulikslangernes garanti er begrænset til udskiftning af slanger på grund af defekt materiale eller fabrikationsfejl. Garantien gælder ikke for: Slitage, gnidninger, snit eller klemte slanger.

Montering

- Ved montering er der fare for klemning. Der må ikke opholde sig personer mellem nedmulderen og traktor delene der sammenkøbes.

Vedligeholdelse og reparationer

- Ved alt reparations- og vedligeholdelsesarbejde skal nedmulderen være forsvarligt understøttet eller udklappet, traktor og nedmulder forsvarligt bremsset, motoren stoppet og nøglerne taget ud.
- Efterspænd alle skrueforbindelser efter få timers brug. Samtlige skrueforbindelser kontrolleres jævnlige og efterspændes efter behov. Splitter og bolte efterses så havari undgås.
- Anvend kun egnet værktøj og brug kraftige handsker, sikkerhedssko- og briller.
- Olie, fedt og filtre bortskaffes i henhold til gældende miljøbestemmelser.

Vejtransport

- Ved kørsel på offentlig vej skal alle sikkerheds- og advarselsanordninger, som loven kræver monteres. Føreren er ansvarlig for korrekt lygteføring og afmærkning i.h.t. færdselsloven.
- Med hensyn til nedmulderens mål skal føreren hos færdselsmyndighederne sikre sig at den må transporteres på offentlig vej.
- Ved transport af nedmulderen skal der tages hensyn til at traktorens totalvægt og akseltryk ikke overskrides, samt at belastningen på traktorens foraksel ikke er mindre end 20 procent af traktorens egenvægt. I så fald skal der anvendes frontvægt på traktoren.

Korrekt anvendelse

- Til nedmulderens korrekte anvendelse hører også overholdelse af fabrikantens drifts-, vedligeholdelses- og reparationsanvisninger, samt at der udelukkende anvendes originale reservedele.
- Nedmulderen må kun bruges, vedligeholdes og repareres af personer, der er fortrolige med nedmulderen og som har kendskab til de faremomenter der kan opstå.
- Fabrikanten hæfter ikke for skader, som følge af ændringer på nedmulderen der er udført uden fabrikantens forudgående tilladelse. Desuden hæfter fabrikanten ikke for skader som følge af ukorrekt anvendelse. Ansvar for dette bæres alene af brugeren.
- Der må ikke monteres ekstra vægt på nedmulderen.

Teknisk data

Fig 5.

TRIMAX 520	
Størrelse (cm)	520
HK (anbefalet)	300
Brutto vægt kg:	4000
Antal tænder	19
Antal tallerkener	14
Antal T-ringe	36
Ekstraudstyr	
	NEJ

Levering

Nedmulderen leveres komplet på lastvogn. Ved eksport kan det forekomme at maskinen er delvist adskilt.

Skal nedmulderen løftes, må det anbefales at anhugge med stropper i midtersektionen så nedmulderen hænger i balance.

Hvordan læses instruktionsbogen

Det kan forekomme at rækkefølgen for de beskrevne emner ikke synes at være i logisk rækkefølge. Der henvises derfor til indholdsfortegnelsen hvor overskrifter for de pågældende emner kan findes.

Som hovedpunkter er instruktionsbogen opdelt i hovedafsnit:

- Sikkerhed
- Igangsætning og kørsel
- Vedligeholdelse
- Reparationer

Nedenstående symboler er anvendt i instruktionsbogen for



Punkter der er særlig vigtig for funktionsdygtigheden samt nedmulderens holdbarhed.



Punkter der har betydning for sikkerheden.

Anvendelse

TRIMAX er en kraftig nedmulder, der anvendes til nedmuldning af stub og planterester. På grund af den store frihøjde og store tandafstand, kan der nedmuldes store mængder plantemateriale.

Fig. 6



TRIMAX er konstrueret således, at der kan opnås fuld gennemskæring, hvorved væksten af såvel afgrøde som ukrudt afbrydes. Tændernes udformning bevirker at muld og planterester bliver kastet op i luften og opblandes i en ensartet masse.

TRIMAX består af en tre bullet harve, hvorefter der er monteret en række skråtstillede tallerkener, der jævner og findeler efter nedmuldertænderne. Bagerst kommer efterløberen, der styrer arbejdsdybden men knuser samtidig knolde, pakker og jævner. Efterløberen er med 60 cm t-ringe.

Fordele ved anvendelse af TRIMAX 520

TRIMAX 520's fordele består i:

- Nøjagtig indstilling af dybde mellem 4 til 30 cm.
- **Ingen** bærende hjul til at give uens pakning i marken.
- Fuld gennemskæring med færre overkørsler til følge.
- Ensartet opblanding af planterester.
- Bevarer jordens fugtighed.

TRIMAX er særdeles velegnet til at arbejde i de øverste jordlag, hvor den største omsætning af plantematerialer foregår. Derfor er TRIMAX et effektivt redskab til at indgå i en strategi for reduceret jordbehandling, da TRIMAX med kun en overkørsel kan give en fuld gennemskæring af marken med en ensartet opblanding af planterester og jordens mikroorganismer. For at sikre jordens fugtighed og dermed gøre mikroklimaet for jordens organismer optimalt, afsluttes jordbearbejdningen af en pakning.

Begrænsninger i anvendelsen

Det følgende beskriver hvad maskinen må/ikke må anvendes til:

- Maskinen må kun anvendes til planering, pakning og harvning af landbrugsarealer, som er opdyrket. Arealerne, som bearbejdes, skal være i normal landbrugsmæssig vedligehold, dvs. uden væsentlige ujævnheder eller huller.
- Maskinen må kun anvendes efterspændt en landbrugstraktor, hvor den skal være tilkoblet dennes tilkoblings anordning.
- Maskinen må maksimalt arbejde med en hastighed af 12 km/h. Hastigheden skal dog altid tilpasses arealets beskaffenhed.
- Ved vending i forager, løftes maskinen af jorden som forebyggelse af unødigt slid.

Enhver anden anvendelse af maskinen, som ikke opfylder nævnte betingelser, vil blive betragtet som uautoriseret anvendelse, og vil medføre bortfald af fabriksgarantien.

Forberedelse af traktor

Traktorens ballast

Det er bydende nødvendigt, at der ved montering af redskab til traktoren, sørges for højest mulig stabilitet mellem redskab og traktor – dette kan opnås ved brug af ballast, der udligner vægten af det monterede redskab.

Frontvægte

Kan være nødvendige ved montering af bagmonterede redskaber, for at placere noget af redskabets totale vægt på frontakslen. Dette sikrer stabil transport på vejen og reducerer at traktoren ”hopper” under arbejdet.

Faktorer der har indflydelse på stabiliteten

- Traktor- / Redskab- / maskinkombinationens tyngdepunkt.
- De geometriske forhold, som for eksempel redskabets og ballastens placering.
- Vægt, sporbredde og traktorens akselafstand.
- Acceleration, opbremsning, vending og redskabets relative placering under disse manøvrer.
- Terrænets beskaffenhed, er det bakket, hvad er underlagstypen og underlagstilstanden.
- Det monterede redskabs fleksibilitet.
- Vær særlig opmærksom på at på knækstyrede traktorer forskydes vægtbalancen jo skarpere der drejes.

Forslag til øget stabilitet

- Forøgelse af hjulenes sporvidde; en traktor med øget sporvidde er mere stabil.
- Frontvægte.

BEMÆRK: Ovenstående forslag er kun vejledende mht. stabilitet og er ikke en vejledning til traktorens styrke. Det anbefales at De kontakter Deres traktorproducent eller Deres lokale forhandler for specifikke råd om dette. Samtidig bør De kontakte en dækspecialist for råd og vejledning om dæktryk o. lign. der er kompatible med den type redskab De ønsker at montere.

Til- og frakobling

Tilkobling

Liftarmene monteres først, hvorefter topstangen monteres. Topstangen justeres så rammen er vandret i kørselsretningen.

Liftarme skal være justeret til ens højde og dæktryk skal være ens i baghjulene.

Liften skal stå i Positions kontrol.



- Husk at sikre med ringsplit/bolt

Fig. 7



Hydrauliktilslutning

På TRIMAX 520 er der behov for forskellige hydrauliske udtag på traktoren.

Tabel 1. Mærkning af slanger

Model	Udtag	Farve	Funktion
520	1 Dobbeltvirkende DV	Rød	Sammenklap af sidesektioner
520	1 Dobbeltvirkende DV	Grøn	Dybdestyring
520	1 Enkeltvirkende EV	Sort	3D Stenudløser / Tandudløser

Slangerne er farvemærket sætvis med rød og grøn.

3D Stenudløseren justeres hydraulisk til grønt område på manometeret.

Fig 8



Kontroller hydraulikslangerne for klemning.

Frakobling



TRIMAX 520 skal frakobles udklappet.

Husk at tage trykket af tilslutningsslangerne til det hydrauliske system, før slangerne frakobles. (Slangemarkering, Rød)

Fig. 9



Desuden skal kuglehanen til hydrauliske stenudløser være lukket.

Husk at tage trykket af tilslutningsslangerne til det hydrauliske system før slangerne frakobles.

TRIMAX 520 placeres på et fast jævnt underlag. Topstang og liftarme afmonteres.

Fig 10



Indstilling

TRIMAX er grovindstillet fra fabrikken, men en finjustering vil altid være nødvendigt før ibrugtagning. Flere forskellige justeringsmuligheder gør Deres TRIMAX mere alsidig og giver mulighed for at få den optimale udnyttelse af nedmulderen.

Dybde

Arbejdsdybden styres af den bag på hængende T-ringsefterløber samt lifthøjdeindstillingen i for. Dybdeindstillingen foretages via den dobbeltvirkende hydraulikfunktion (Slangemarkering, Grøn). Arbejdsdybden kan aflæses på LCD displayet til *Dalbo Depth Control*.

Dybere jordbearbejdning

For at ændre til en dybere indstilling, trækkes T-ringsefterløberen opad via den dobbeltvirkende hydraulikfunktion (Slangemarkering, Grøn). Arbejdsdybden aflæses på *Dalbo Depth Control* LCD displayet i kabinen. Topstangslængden justeres til rammen står vandret om nødvendigt.

Fig. 11



Ved ændringer af dybden kan det være nødvendigt at efterjustere topstangen, da rammen altid skal være vandret.

Fladere jordbearbejdning

For at ændre til en fladere/mindre dyb jordbearbejdning trykkes T-rings-efterløberen nedad via den dobbeltvirkende hydraulikfunktion (Slangemærkning, Grøn). Arbejdsdybden aflæses på *Dalbo Depth Control* LCD displayet i kabinen. Topstangslængden justeres til rammen står vandret om nødvendigt.



Ved ændringer af dybden kan det være nødvendigt at efter justere topstangen, da rammen altid skal være vandret.

Dalbo Depth Control

Arbejdsdybden styres af den bag på hængende efterløber i form af en T-ringsefterløber samt lifthøjdeindstillingen i for. Dybdeindstillingen "*Dalbo Depth Control*" foretages via den dobbeltvirkende hydraulikfunktion (Slangemærkning, Grøn). Dybdeindstillingen aflæses på LCD displayet i kabinen eller alternativt, den mekaniske dybdeskala monteret ved hydraulikcylinderen.

Fig. 12

Dalbo Depth Control giver et tydeligt overblik over arbejdsopgaven uanset lys- og støvforhold, Stærkt forbedret ergonomi for chaufføren og større ensartethed i jordbearbejdningen.

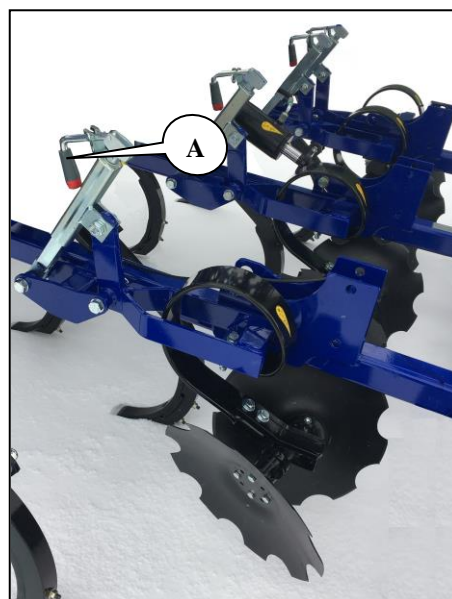


Ved ændringer af dybden kan det være nødvendigt at efter justere topstangen, da rammen altid skal være vandret.

Dybdejustering af tallerkener

Den korrekte indstilling af tallerknerne efterlader en jævn mark uden synlige spor af harvetænderne. Finindstilling af tallerknerne foretages med spindlen (A) og kan først udføres når TRIMAX er i marken. Tallerknerne indstilles til at arbejde i overfladen, således at der kastes en passende mængde jord tilbage efter harvetanden. Dette kan bruges op til en vis hastighed, afhængig af jordforhold.

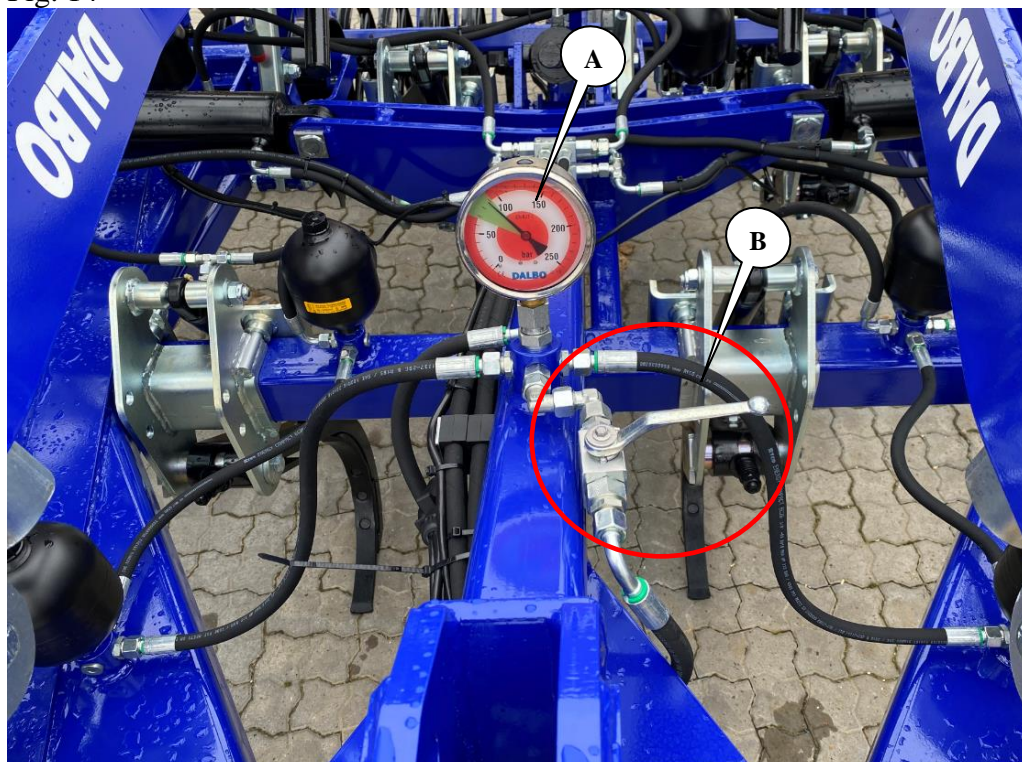
Fig. 13



Hydraulisk 3D stenudløser

Arbejdstrykket justeres til ca. 70 bar = Grønt område på manometeret (A). Det aktuelle tryk kan løbende kontrolleres på manometeret (A). Efter endt justering lukkes kuglehanen (B) og hydraulikslangen kan igen frakobles traktoren. Lukkes kuglehanen ikke, vil olien langsomt sive tilbage til traktoren og trykket på anlægget vil falde, da traktorens udtag ikke er tæt.

Fig. 14



Kørsel og betjening

Den rigtige betjening er vigtig for at få det optimale udbytte af deres TRIMAX. Dette gælder for både markarbejdet, men også hvad angår sikkerheden. Derfor er det vigtigt at have sat sig godt ind i sikkerheden der omfatter nedmulderen.

Det anbefales at køre lidt på skrå af så-retningen, da det bedste resultat herved gives.

TRIMAX skal være indstillet således at den bæres af efterløberen. Håndtaget til traktorens lift skal være sænket helt ved kørsel i marken, så liften flyder og kan bevæge sig efter terrænet (positions kontrol). Dybden vil derved styres bagrest af efterløberen og forrest af topstangen.

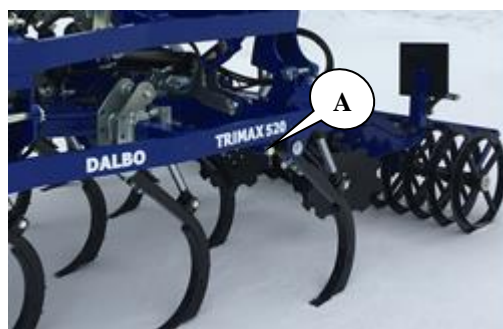
Ved ændring af arbejdsdybden kan det være nødvendigt at efterjustere tallerknerne. Tallerknerne skal arbejde i overfladen, men ikke udføre nogen decideret jordbearbejdning udover at jævne efter tænderne, således at der kastes en passende mængde jord tilbage efter harvetanden.

Ud- og sammenklapning

Aktiver de med rødt markerede slanger. Sidefløjene klappes ud til endestop.

Er nedmulderen derefter ikke vandret kan endestop justeres individuelt for hver fløj på justerbolt A.

Fig. 15



Ud- og sammenklapning skal altid foretages med traktoren parkeret og på et vandret underlag.

Der må aldrig opholde sig personer inden for maskinens bevægelsesområde under ind- og udfoldning.

Kørehastighed

For at opnå den optimale bearbejdning af jorden kræves en arbejdhastighed mellem 8 til 12 km/t. **Der skal dog altid køres efter forholdene.**

Der skal gøres opmærksomt på at sliddet øges væsentligt når hastigheden øges. Der vil være fare for tab og beskadigelse af skær ved kørsel med for høj hastighed under ugunstige forhold.



Ved høj kørehastighed, specielt under tørre forhold, vil sliddet på tænderne forøges væsentligt.

Fejlfinding

Fejl	Årsag	Afhjælpning
Harvesporene dækkes ikke ordentligt	Tallerkner fejljusteret	Tallerknerne indstilles til at arbejde i overfladen, således at der kastes en passende mængde jord tilbage efter harvetanden
	Topstangs længde fejljusteret	Juster topstang så midtersektionen er vandret i længderetningen
En af sidesektionerne trykker for meget eller for lidt	Endestop for sidesektion fejljusteret	Endestop justeres individuelt for hver fløj på justerbolt. Nedmulderen skal være vandret i både længde- og bredde retning
Stort slid på harvetænder	Kørehastighed ikke tilpasset forholdene	Arbejdshastighed mellem 8 til 12 km/t. er normalt passende Der skal dog altid køres efter forholdene. Sliddet øges væsentligt når hastigheden øges
	Kørehastighed for høj grundet tørre forhold	Ved høj kørehastighed, specielt under tørre forhold, vil sliddet på tænderne forøges væsentligt
Harvetænder afviger for let	Accumulator trykket er for lavt i 3D Stenudløser	Arbejdstryk ca. 70 bar = Grønt område på manometeret. Efter endt justering lukkes kuglehanen og hydraulikslangen kan igen frakobles traktoren. Lukkes kuglehanen ikke, vil olien langsomt sive tilbage til traktoren og trykket kan falde
Harvetænder afviger IKKE, for selv store sten	Accumulator trykket er alt for højt i 3D stenudløser	Manometer må IKKE være i det røde område. Arbejdstryk ca. 70 bar = Grønt område på manometeret. Efter endt justering lukkes kuglehanen og hydraulikslangen kan igen frakobles traktoren. Lukkes kuglehanen ikke, vil olien langsomt sive tilbage til traktoren og trykket kan falde
Traktor kan ikke styres i forager	Nedmulderen må ikke være i jorden under sving	Løft altid nedmulderen fri, når der vendes i forageret.

Vedligeholdelse

En god vedligeholdelse sikrer en lang levetid af TRIMAX og dermed et optimalt udbytte af nedmulderen. Derfor er der monteret smørenipler på steder hvor sliddet er størst.



Samtlige skrueforbindelser efterspændes efter første arbejdsdag. Splitter og bolte efterses så havarier undgås. Desuden kontrolleres at det hydrauliske system er tæt.



Al vedligeholdelse på TRIMAX, må kun foretages når maskinen er sænket på underlaget, traktoren bremses, motoren standset og tændingsnøglen taget ud, så maskinen er sikret mod utilsigtet igangsætning samt klemning.

Smøring

Fig. 16

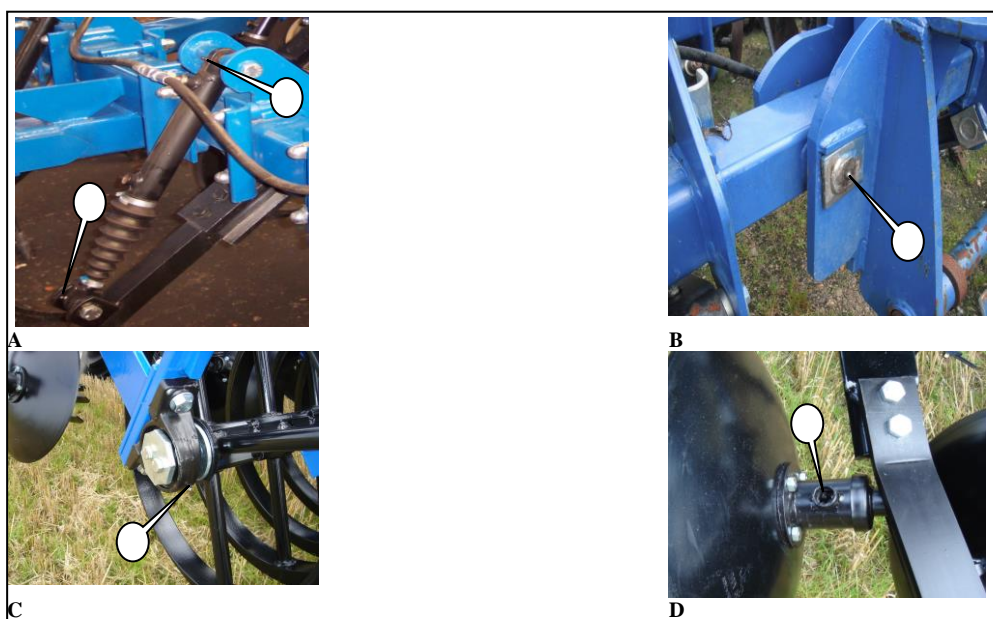


Fig. 17

Smøresteder	Smøreinterval timer	Billede
Tand	8	A
Ramme	8	B
Efterløber-lejer	50	C
Tallerken-lejer	50	D



Alle smøresteder smøres mindst en gang om året og efter enhver vask.

Hydraulik



Samtlige hydraulikslanger efterses for slitage, gnidning eller brud. Kontroller at slangerne ikke bliver udsat for klemning.



Ved længere tids parkering, bør udragende stempelstænger smøres ind i olie eller tryksmørefedt, hvorved rustdannelse på stempelstængerne undgås. Husk at fjerne det igen inden brug.

Tallerkennav

En gang om året eller efter behov skal tallerken-navene efterspændes.

1. Tallerkenen afmonteres.
2. Splitten i nav-møtrikken afmonteres.
3. Nav-møtrikken spændes $\frac{1}{4}$ omgang eller indtil der ikke er slør i navet.

Fig. 18



Sliddele. Tænder

Tandspidserne på TRIMAX er vendbare og skal vendes inden der forekommer slid på konsollen hvorpå spidserne er fastspændt.

Tandspidserne udskiftes når sliddet er så stort at det forårsager utilfredsstillende arbejde eller inden der forekommer slid på konsollen.

Brug altid originale reservedele fra Dalbo A/S

Udskiftning og reparationer



Sikkerheden er vigtig i forbindelse med alt reparationsarbejde på TRIMAX. Derfor skal nedenstående punkter altid overholdes samt punkterne under sikkerhed først i instruktionsbogen.



Alt vedligeholdelses- og reparationsarbejde på TRIMAX, må kun foretages når nedmulderen er sænket på underlaget, traktoren bremsset, motoren standset og tændingsnøglen taget ud, således at nedmulderen er sikret mod utilsigtet igangsætning.



For alt reparationsarbejde på hydraulikken, skal der udvises en særlig opmærksomhed på sikkerheden. Før arbejdet påbegyndes tages trykket af det hydrauliske system.



Ved udskiftning af cylindre skal cylinderen altid fyldes med olie før den udsættes for belastning. Derfor anbefales det, at montere cylinderen i den faste part på rammen først, hvorefter cylinderen fyldes med olie og herefter monteres i modparten.



Efter reparationsarbejde på hydrauliksystemet skal systemet altid udluftes før ibrugtagning for at sikre mod havari og personskade.

Hydraulik

Sidesektioner ud- og sammenklap. Skift cylinder

Reparationen foretages med TRIMAX udklappet og hvilende på underlaget.

1. Trykket tages af cylinderne. Slangerne afmonteres.
2. Splitter og nagler afmonteres, hvorefter cylinderen er fri.
3. Den nye eller reparerede cylinder monteres. Husk at sikre naglens indgreb i naglestoppet og sikre naglerne med splitter.
4. Slanger monteres. Efter montering sikres det at der ikke er fare for af-rivning eller klemning af slanger.

Fig. 19



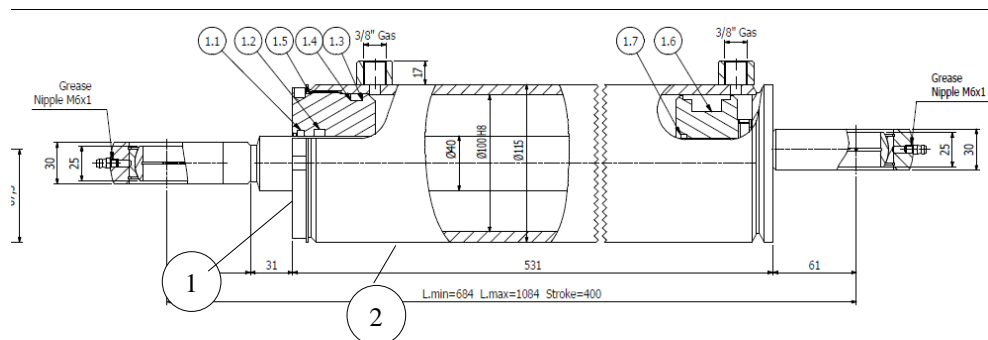
Efter montering aktiveres cylindrene for ud- og sammenklap indtil der fremkommer lidt vandring i cylindrene. Cylindrene aktiveres herefter modsat indtil cylinderen er tilbage i udgangspositionen. Cylindrene bevæges nogle gange på denne måde.



Der må ikke opholde sig personer indenfor redskabets aktionsradius.

Sidesektioner ud- og sammenklap. Skift pakningsæt

Fig. 20



1. Cylinderen (part no. 33249) tømmes for olie ved at køre stemplet forsigtigt frem og tilbage.
2. Kør stemplet i midterstilling, hvorefter overdelen (pos. 1) skrues af cylinderrøret (pos. 2). Der skal bruges et specialværktøj for at afmontere overdelen. Hvis overdelen sidder meget fast, kan dette afhjælpes ved en lille opvarmning af muffens forreste del. Når overdelen er skruet af cylinderrøret, trækkes stemplet ud imod overdelen, hvorefter stempelstangen kan trækkes ud af cylinderrøret (pos. 2).
3. Pakningerne i overdelen (pos. 1) og stemplet demonteres.
4. Alle dele rengøres og kontrolleres for spåner, grater m.m. Kontroller om der er rustdannelse omkring skraberingsen i overdelen (pos. 1). Hvis dette er tilfældet, skal det fjernes.

Montering

1. Nye pakninger monteres i overdelen (pos. 1) og stemplet.
2. Gevindet på overdelen (pos. 1) og cylinderrøret (pos. 2) smøres med fedt eller olie.
3. Overdelen (pos. 1) monteres på stempelstangen.
4. Stemplet monteres og låsemøtrikken skrues på og **sikres med Locktite**. Vær opmærksom på, at gevindet er absolut rent og fri for olie og andre urenheder før brug af Locktite. **Der må ikke påfyldes olie inden 12 timer efter brug af Locktite.**
5. Smør den yderste pakning på stemplet, der har kontakt med cylinderrøret samt røret indvendigt med olie, og skub stemplet ind i midterstilling.
6. Overdelen (pos. 1) monteres på cylinderrøret (pos. 2) og spændes.
7. Cylinderen monteres.
8. Slangerne monteres. Vær opmærksom på at slangerne ikke kommer i klemme og at forbindelserne er tætte.

3D hydraulisk stenudløser. Skift slange

Systemet gøres **trykkløst** ved at tilkoble systemet til traktorens enkeltvirkende udtag. Herefter åbnes for kuglehanen og traktorens udtag sættes i flydestilling. Den defekte slange kan herefter udskiftes og en ny monteres.

3D hydraulisk stenudløser. Skift cylinder

TRIMAX understøttes efter anvisningerne med tænderne lige netop løftet fra underlaget.

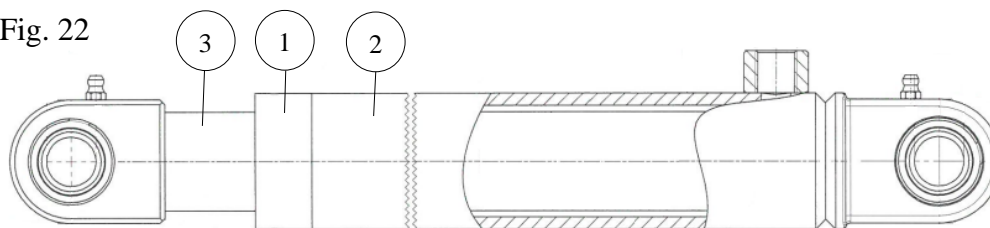
1. Trykket tages af stenudløseret.
2. Slinger afmonteres.
3. Nagler og splitter afmonteres.
4. Ny cylinder monteres, nagler og splitter monteres.
5. Slinger monteres.

Fig. 21



3D hydraulisk stenudløser. Skift pakningsæt

Fig. 22



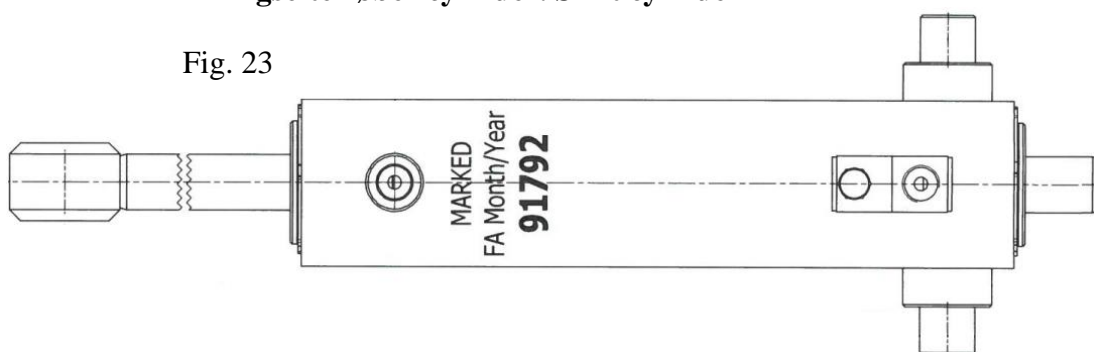
1. Cylinderen (part no. 77963) tømmes for olie ved at køre stemplet (pos. 3) forsigtigt tilbage.
2. Kør stemplet (pos. 3) i midterstilling, hvorefter overdelen (pos. 1) skrues af cylinderrøret (pos. 2). Der skal bruges et specialværktøj for at afmontere overdelen. Hvis overdelen (pos. 1) sidder meget fast, kan dette afhjælpes ved en lille opvarmning af muffens forreste del. Når overdelen (pos. 1) er skruet af cylinderrøret (pos. 2), trækkes stempelstangen (pos. 3) ud af cylinderrøret (pos. 2).
3. Stempelstang (pos. 3) trækkes bag ud af overdelen (pos. 1), hvorefter der er adgang til pakningssættet i overdelen (pos. 1).
4. Pakningerne afmonteres.
5. Alle dele rengøres og kontrolleres for spåner, grater m.m. Kontroller om der er rustdannelser omkring skraberingsen i overdelen (pos. 1). Hvis dette er tilfældet, skal det fjernes. Desuden skal stempelstangen (pos. 3) være helt ren.

Montering

1. Nye pakninger monteres i overdelen (pos. 1) samt på stempelstangen (pos. 3).
2. Gevindet på overdelen (pos. 1) samt pakninger og stempelstang (pos. 3) smøres med hydraulikolie for at lette monteringen.
3. Overdelen (pos. 1) monteres med stempelstangen (pos. 3) ved at stempelstangen skubbes igennem overdelen.
4. Smør cylinderrøret (pos. 2) indvendigt med hydraulikolie, og skub stempelstangen (pos. 3) ind i midterstilling.
5. Skru overdelen (pos. 1) fast og spænd. Der skal bruges et specialværktøj for at montere overdelen.
6. Cylinderen monteres. Slangerne monteres. Vær opmærksom på at slangerne ikke kommer i klemme og at forbindelserne er tætte.

T-ringsefterløber cylinder. Skift cylinder

Fig. 23



DEMONTERING:

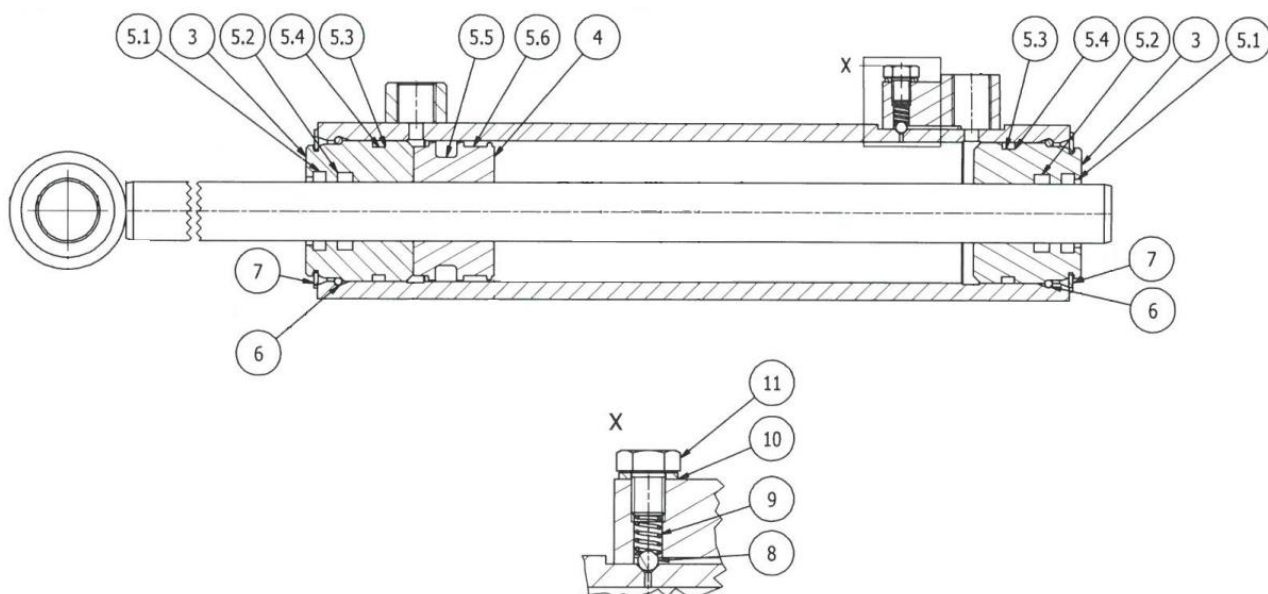
1. T-ringsefterløberen stilles ubelastet på et jævnt underlag.
2. Hydrauliktrykket tages af cylinder.
3. Slinger afmonteres.
4. Nagler, bolte og splitter afmonteres.
5. Cylinderen fjernes.

MONTERING:

1. Ny cylinder monteres.
2. Nagler, bolte og splitter monteres.
3. Slinger monteres.
4. Sæt forsigtigt hydraulisk tryk på, og kør cylinderen i yderstilling i begge retninger et par gange for at synkronisere de tre cylindre.

T-ringsefterløber cylinder. Skift pakningsæt

Fig. 24



DEMONTERING:

1. Cylinderen tømmes for olie, (brug evt. trykluft til at bevæge stemplet frem og tilbage, for at presse hydraulikolien ud).
2. Kør stemplet i midterstilling. Låsering (pos. 7) fjernes fra hovedet i begge ender. Skub hovedet lidt ind, så kan låsering (pos.6) fjernes.
3. Nu kan hovedet skubbes ud i begge ender ved at skubbe på stempelstangen.
4. Stempelstokken trækkes helt ud, og der er adgang til alle pakninger.
5. Pakningerne demonteres, (brug evt. syl eller skruetrækker).
6. Alle dele rengøres, og kontrolleres for spåner, grater m.m..

MONTERING:

1. Nye pakninger monteres.
2. Stempelstok monteres sammen med det ene hoved. Det skubbes så langt ind at låsering (pos. 6) kan monteres.
3. Det andet hoved monteres nu og skubbes ligeså så langt ind at låsering (pos. 6) kan monteres.
4. Sæt forsigtigt tryk på den ene vej så hovedet kommer så langt ud at det kan låses med låseringen (pos. 7). Gør så det samme i den anden retning.
5. Alle cylindre køres i stop begge veje for at synkronisere sig via ventilen (pos. 8-9-10-11).

Udskiftning af aksel, lejer og T-ringe

TRIMAX sænkes på underlaget. Der etableres understøtning af efterløberen hvis det er nødvendigt.



Vær opmærksom på utilsigtet rulning når boltene i lejerne afmonteres.

- 1 Boltene i lejerne afmonteres.
- 2 Aksel med T-ringe kan rulles væk fra rammen.
- 3 Kronemøtrikken i akselen samt pinolskruerne i lejerne afmonteres.
- 4 T-ringen trækkes af akslen.
- 5 Montering sker i omvendt rækkefølge.
- 6 Giv Loctite på pinolskruerne

Fig. 25



Udskiftning af tandspidser



TRIMAX understøttes sikkert, så der ikke er fare for klemning eller nedstyrtning

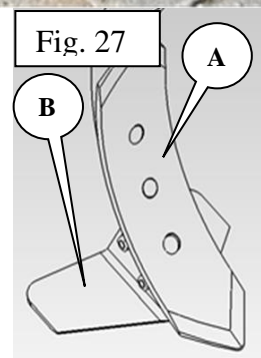
Tandspidserne (A) er vendbare og er boltet på med tre bolte. Spidserne skal vendes eller skiftes inden der forekommer slid af stilken, hvorpå spids fastholdes.

Ved vending af spidser anvendes de gamle bolte, men når spidserne skifter monteres de med nye bolte. Hvis der er fastklemt jordrester mellem stik og sliddel skal det fjernes.

- **12x90 mm plovbolt St. 10,9 til fastholdelse af spids**

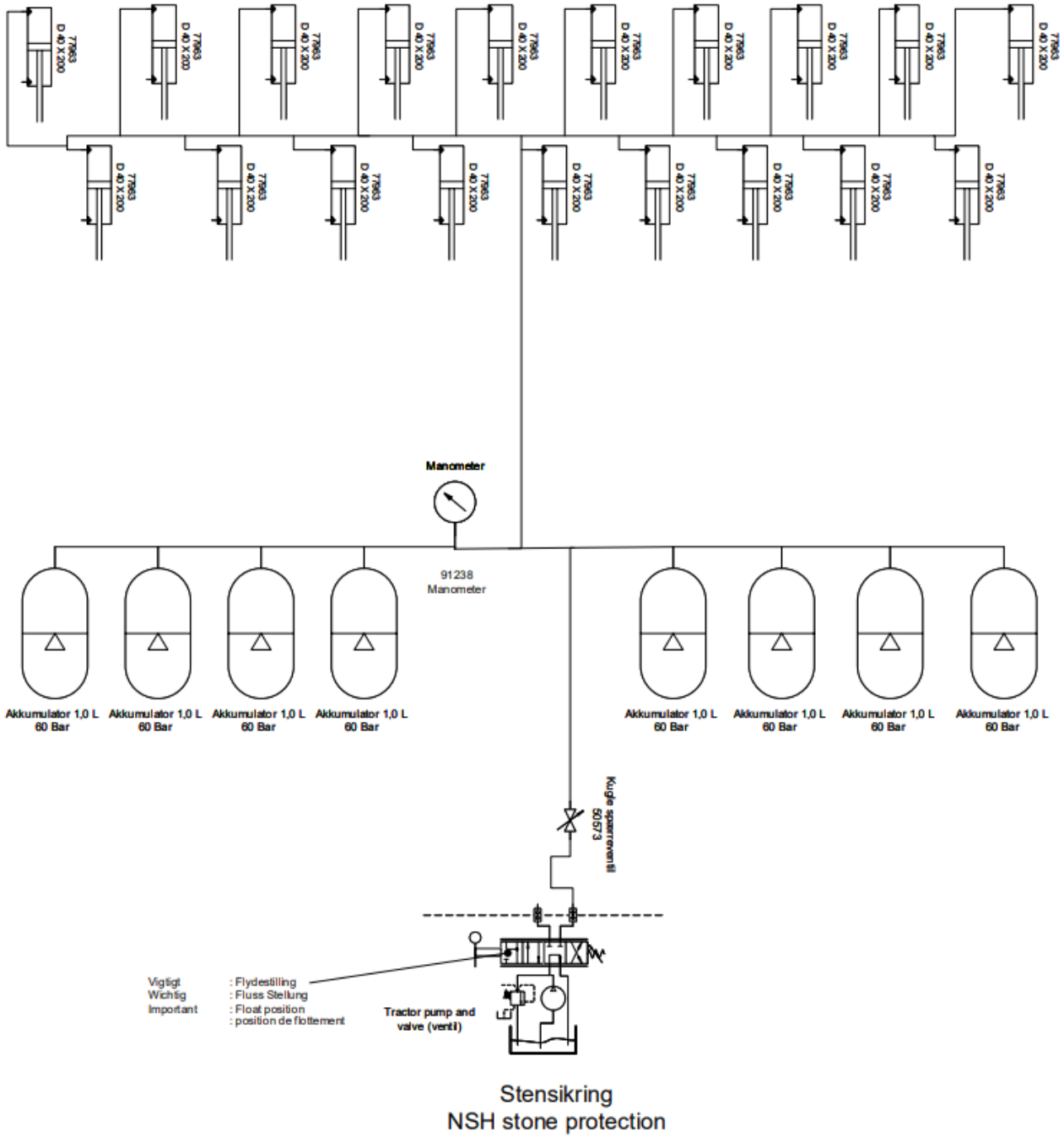
Det er muligt at tilkøbe "Gåsefod" (B). Den monteres under standard tandspidsen (A).

Fig. 26



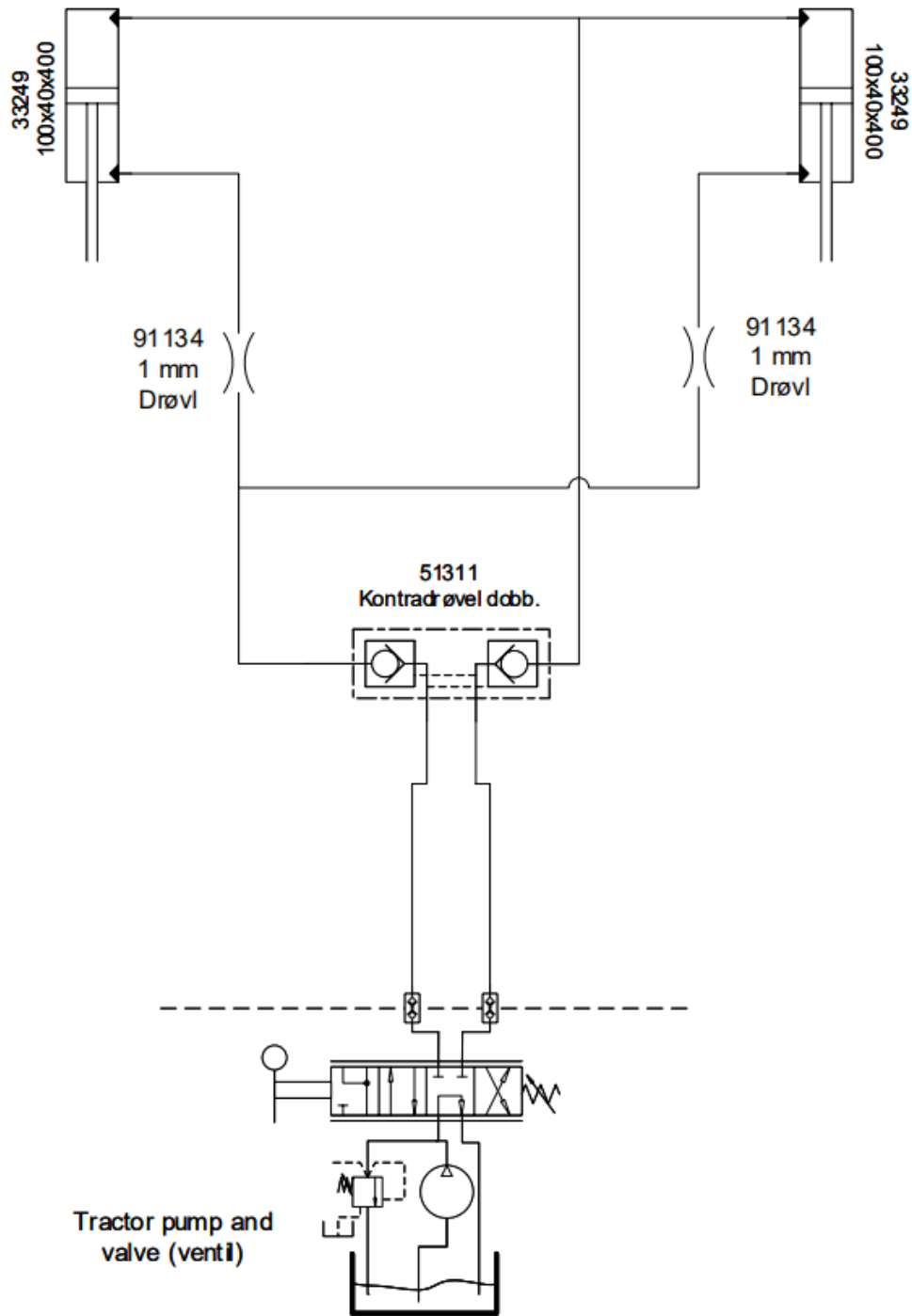
Diagrammer

Hydraulisk 3D stenudløser



Hydraulikslange markeret med SORT

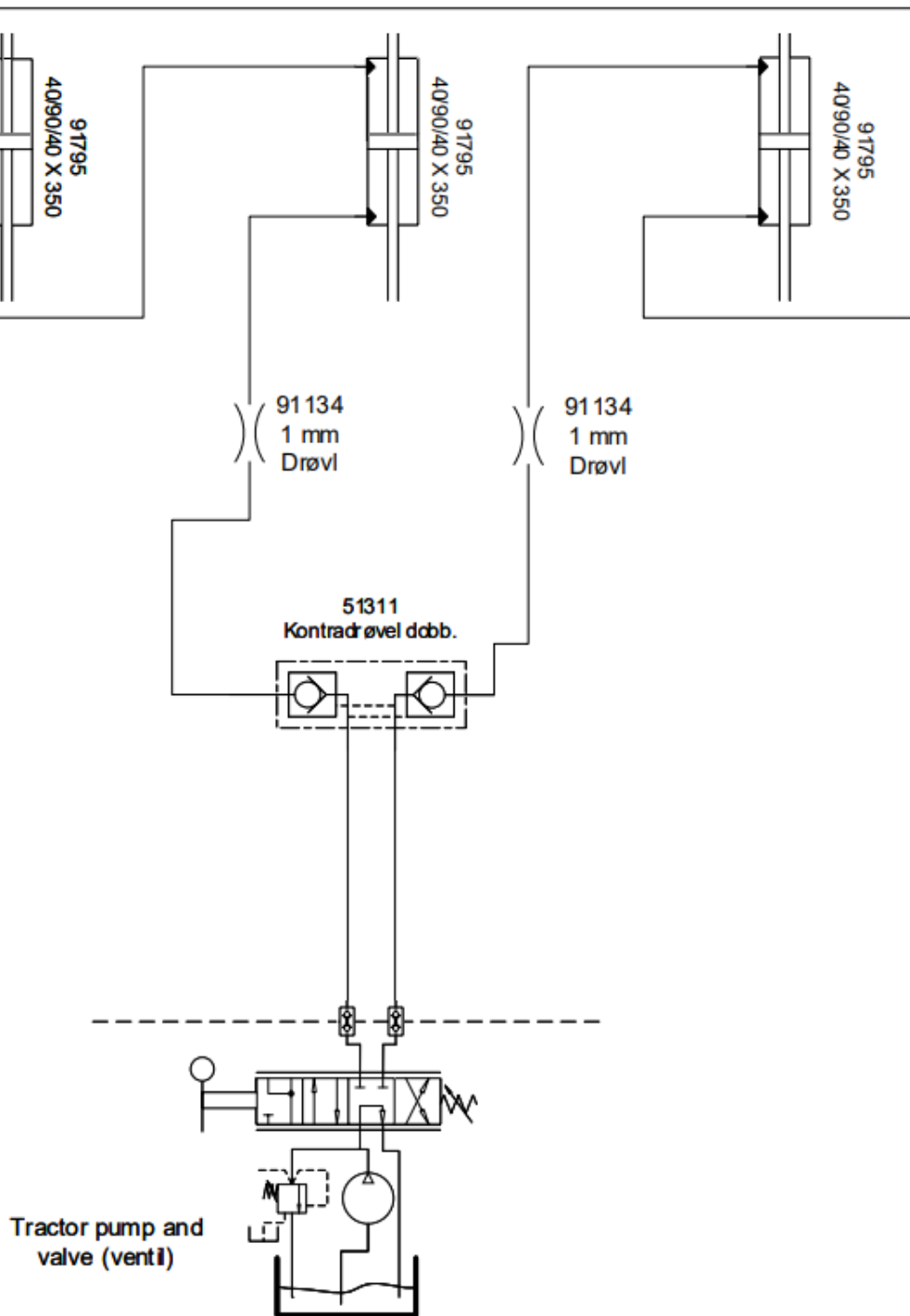
Sidefløje



Klap
Folding

Hydraulikslange markeret med RØD

T-ringsefterløber



Dybde
Depth control

Hydraulikslange markeret med GRØN

Skrotning

Trykket tages af det hydrauliske system.



Ved afmontering/demontering skal man være opmærksom på vægten af den pågældende part. Derfor er det vigtigt at understøtte eller anhugge i parten, således at der ikke er fare for nedstyrtning.

Hydraulikslanger og cylindre afmonteres og tømmes for olie. Olien opsamles for at undgå forurening. Olie og slanger sendes til destruktion.

Alt jern, der indgår i maskinen kan sendes til genanvendelse.

