

DALBO®

**Reservedele
Spareparts
Ersatzteile
Pieces**

**CULTIMAX
650/800/900/1000
Serie no. 00335-00395**

MADE IN  DENMARK

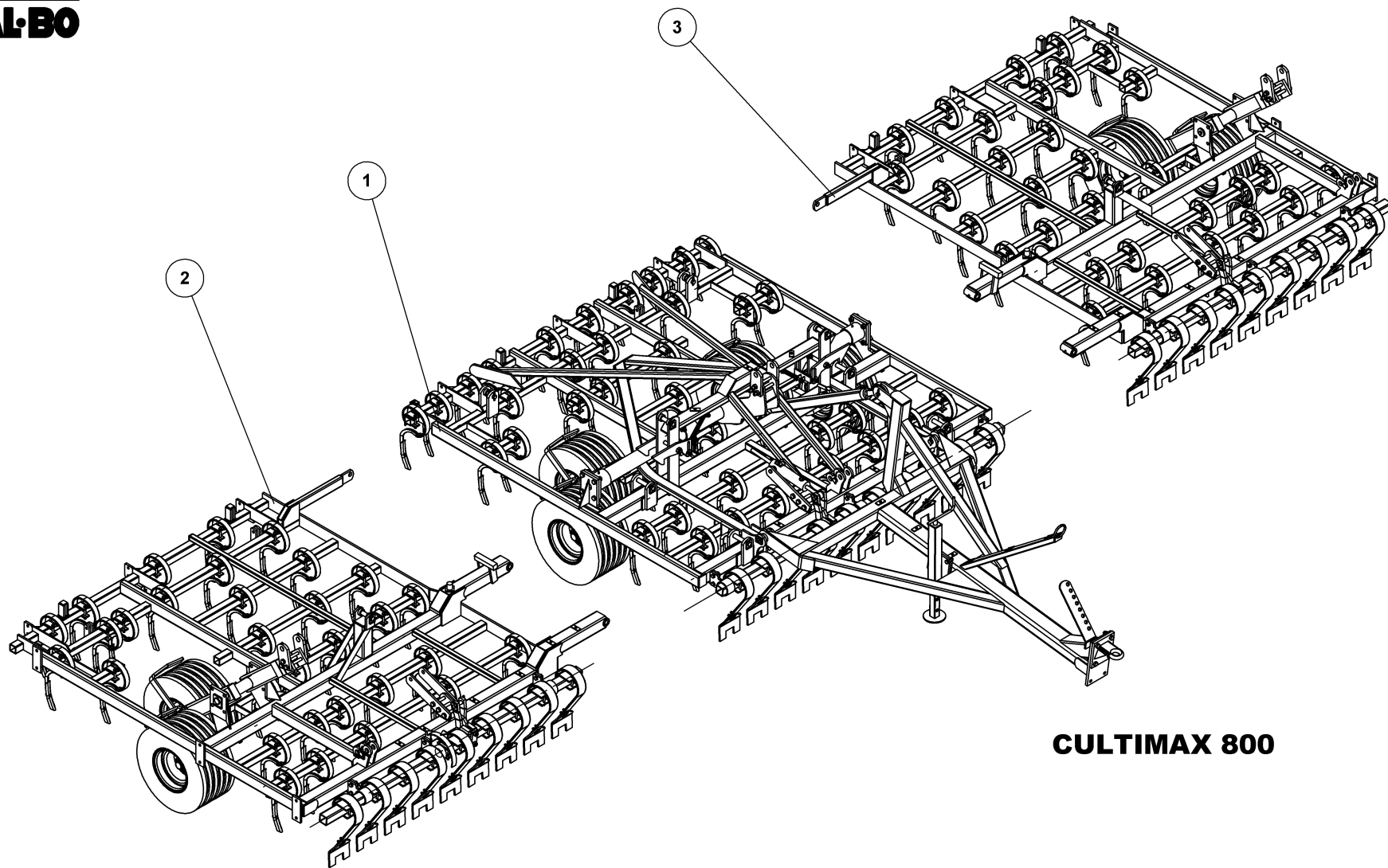
Indholdsfortegnelse,

Table of Contents, Inhaltsverzeichnis, Table des matières

RESERVEDELSLISTENS OPBYGNING, THE CONSTRUCTION OF THE SPAREPARTSLIST,	3
CULTIMAX 650, 800, 900	4
MIDTERSEKTION 650, 800, 900 – MITTLERE SEKTION – MIDDLE SECTION – SECTION CENTRALE	6
SIDESEKTION HØJRE 650/800, SEITENSEKTION RECHTS, SIDE SECTION RIGHT, SECTION LATERALE DROITE	12
SIDESEKTION VENSTRE 900, SEITENSEKTION LINKS, SIDE SEKTION LEFT, SECTION LATERALE GAUCHE	14
SIDESEKTION HØJRE 900, SEITENSEKTION RECHTS, SIDE SEKTION RIGHT, SECTION LATERALE DROITE	16
SIDESEKTION 550, SEITENSEKTIONS, SIDE SEKTION, SECTION LATERALE	18
TRYKSTANG, OBERLENKER, TOP LINK, BARRE	20
LAMELPLANKE, CRACKERBOARD-ZINKEN, CRACKERBOARD TINE, DENT CRACKERBOARD	22
HARVETAND 45x10, ZINKEN, SPRING TINE, DENT DE HERSE	24
RESERVEHJUL, RAD, WHEEL, ROUE	26
HYDRAULIK TIL LAMELPLANKE, HYDRAULIK CRACKERBOARD, HYDRAULIC CRACKERBOARD, CRACKERBOARD HYDRAULIQUE	28
HYDRAULIK TIL INDKLAP, HYDRAULIK AUS/ZUSAMMENKLAPPEN, HYDRAULIC FOLDING, HYDRAULIQUE DE REPLIAGE	30
HYDRAULIK TIL HJULSTEL, RAD GESTELL HYDRAULIK, WHEEL FRAME HYDRAULIC, CADRE DE ROUE, HYDRAULIQUE	32
EKSTRAUDSTYR, OPTIONS, ZUSATZAUSRÜSTUNG, ACCESSOIRES EN OPTION	34
EFTERHARVE, NACH EGGENSEKTION, AFTER HARROW SECTION, SECTION DE HERSE	34
EFTERHARVE MIDT 550, 650, 800, 900, 1000 - NACH EGGENSEKTION, AFTER HARROW SECTION, SECTION DE HERSE	36
EFTERHARVE HØJRE - NACH EGGENSEKTION RECHTS, AFTER HARROW SECTION RIGHT, SECTION DE HERSE DROITE	38
EFTERHARVE VENSTRE - NACH EGGENSEKTION LINKS, AFTER HARROW SECTION LEFT, SECTION DE HERSE GAUCHE	40
EFTERHARVE SIDE 550 - NACH EGGENSEKTION SEITE, AFTER HARROW SECTION SIDE, SECTION DE HERSE CÔTÉ	42
FLADJERNVÅLSE, KRÜMLER, CAGE ROLLER, ROULEAU DE NIVELLEMENT	44
CROSS-VÅLSE 800/900 CM BAG, WALZE, ROLLER, ROULEAU	46
CROSS-VÅLSE 550/650/1000 CM BAG, WALZE, ROLLER, ROULEAU	48
LAMELPLANKE BAG, CRACKERBOARD-ZINKEN HINTEN, CRACKER BOARD TINE REAR, DENT CRACKER BOARD	50
LYS, LEUCHTSATZ, LIGHT SET, ENSEMBLE DE PHARES	52
SPORLØSNER 650-900, ZINKEN, SPRING TINE, DENT DE HERSE	54
SPORLØSNER 650-900 3 METER BRED, ZINKEN, SPRING TINE, DENT DE HERSE	56

Reservedelslistens opbygning, the construction of the sparepartslist,

<p>Reservedelstegningerne tager udgangspunkt i en CULTIMAX 800. Ved de øvrige modeller er der udarbejdet en ekstra reservedelsliste hvor i forskellene fremgår</p>	<p>The spare parts drawings have there point of origin in a CULTIMAX 800. For the other models there is made an extra spare parts list, where the differences is shown.</p>	<p>Die Ersatzteilzeichnungen sind ursprünglich von der CULTIMAX 800. Für die anderen Typen gibt es eine separate Ersatzteilliste, die Unterschiede aufzeigt.</p>	<p>Les dessins des pièces détachées sont basés sur un CULTIMAX 800. Pour les autres modèles une liste supplémentaire de pièces est établie où les différences sont montrées.</p>
<p>For deres sikkerhed samt for funktionsdygtigheden af deres maskine, bør der kun anvendes originale DALBO reservedele til deres maskine</p> <p>Når de bestiller reservedele bør de altid informere om:</p> <ul style="list-style-type: none"> • Reservedelsnummer • Maskinens typenummer • Antal styk af reservedelen 	<p>For your safety and for the functions of the machine, you should only use original spare parts form DALBO.</p> <p>When you order spare parts, you should always inform about:</p> <ul style="list-style-type: none"> • Spare part number • The machine type number • Amount of spare parts pieces 	<p>Zu Ihrer Sicherheit und zur einwandfreien Funktion ihres Gerätes sollten sie unbedingt nur original DALBO Ersatzteile verwenden.</p> <p>Wenn sie Ersatzteile bestellen bitte folgendes beachten:</p> <ul style="list-style-type: none"> • Ersatzteil-Nummer • Geräte-Nummer und -typ • Anzahl der Ersatzteile 	<p>Pour votre sécurité et pour les fonctions du matériel, vous devez utiliser uniquement des pièces détachées d'origine DALBO.</p> <p>Lorsque vous commandez vos pièces détachées, vous devez toujours nous indiquer :</p> <ul style="list-style-type: none"> • Le numéro de la pièce • Le type de la machine • La quantité des pièces détachées.



CULTIMAX 800

39070



CULTIMAX 800

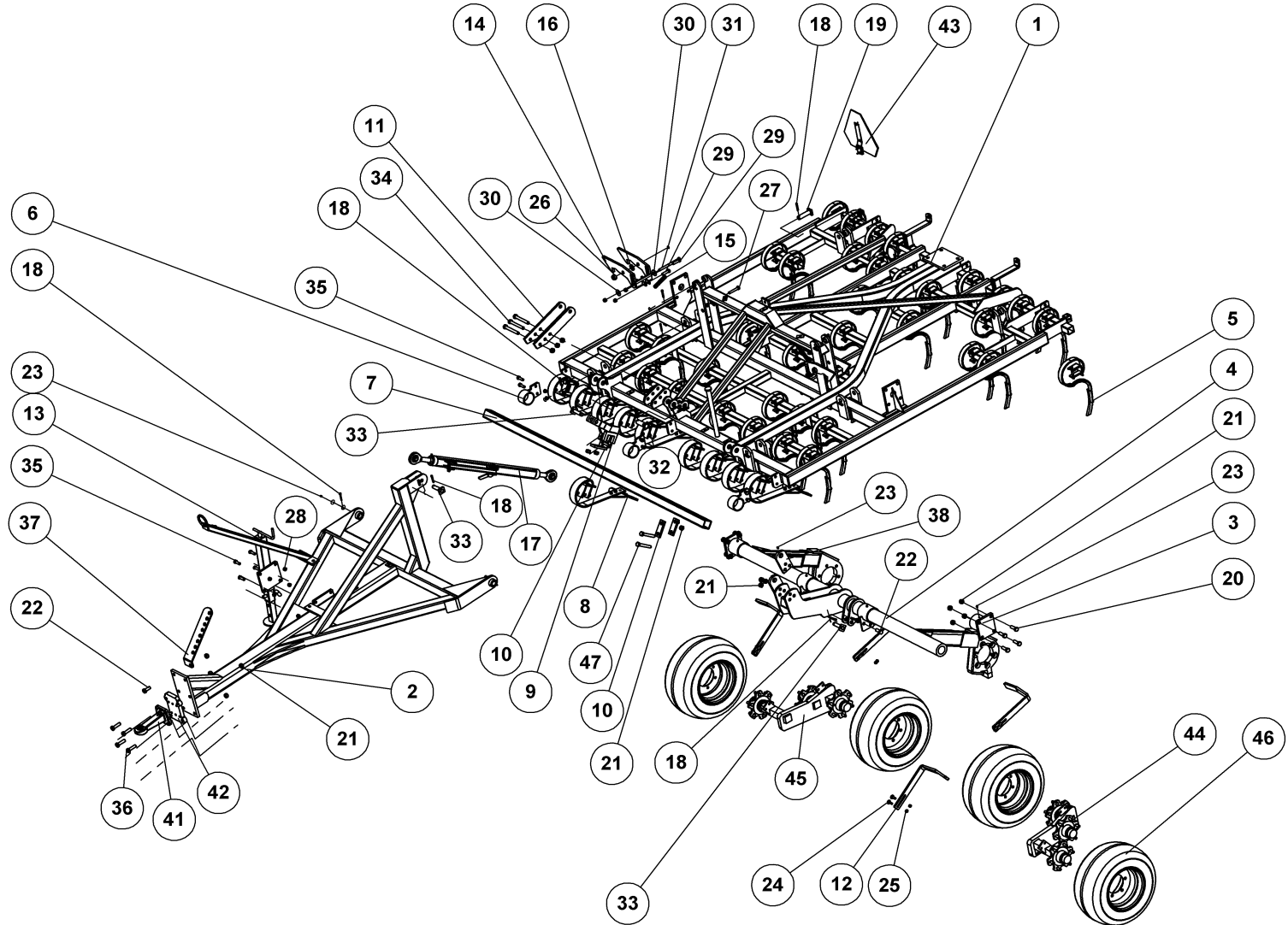
39070

Pos.	Qty.	Part nr.	Benævnelse	Bezeichnung	Description	Designation
1	1	39229	MIDTERSEKTION - CULTIMAX	MITTLERE SEKTION	MIDDLE SECTION	SECTION CENTRALE
2	1	39231	SIDSEKTION HØJRE - CULTIMAX 800	SEITENSEKTION RECHTS	SIDE SEKTION RIGHT	SECTION LATÉRALE DROITE
3	1	39230	SIDSEKTION VENSTRE - CULTIMAX 800	SEITENSEKTION LINKS	SIDE SEKTION LEFT	SECTION LATÉRALE GAUCHE

CULTIMAX 650/900/1000

CULTIMAX
CULTIMAX
CULTIMAX

Pos.	Qty.	Part nr.	Benævnelse	Bezeichnung	Description	Designation
3	1	39243	Sidesektion venstre – CULTIMAX 650	Seitensektion links	Side section left	Section latérale gauche
2	1	39244	Sidesektion højre – CULTIMAX 650	Seitensektion rechts	Side section right	Section latérale droite
3	1	39237	Sidesektion venstre - CULTIMAX 900	Seitensektion links	Side section left	Section latérale gauche
2	1	39238	Sidesektion højre – CULTIMAX 900	Seitensektion rechts	Side section right	Section latérale droite
1	1	39196	Midtersektion – CULTIMAX 1000	Mittlere Sektion	Middle section	Section Centrale
2	1	39238	Sidesektion højre – CULTIMAX 900 & 1000	Seitensektion rechts	Side section right	Section latérale droite
3	1	39237	Sidesektion venstre – CULTIMAX 900 & 1000	Seitensektion links	Side section left	Section latérale gauche



**MIDTERSEKTION, CULTIMAX
650/800/900**

MITTLERE SEKTION
MIDDLE SECTION
SECTION CENTRALE

39229



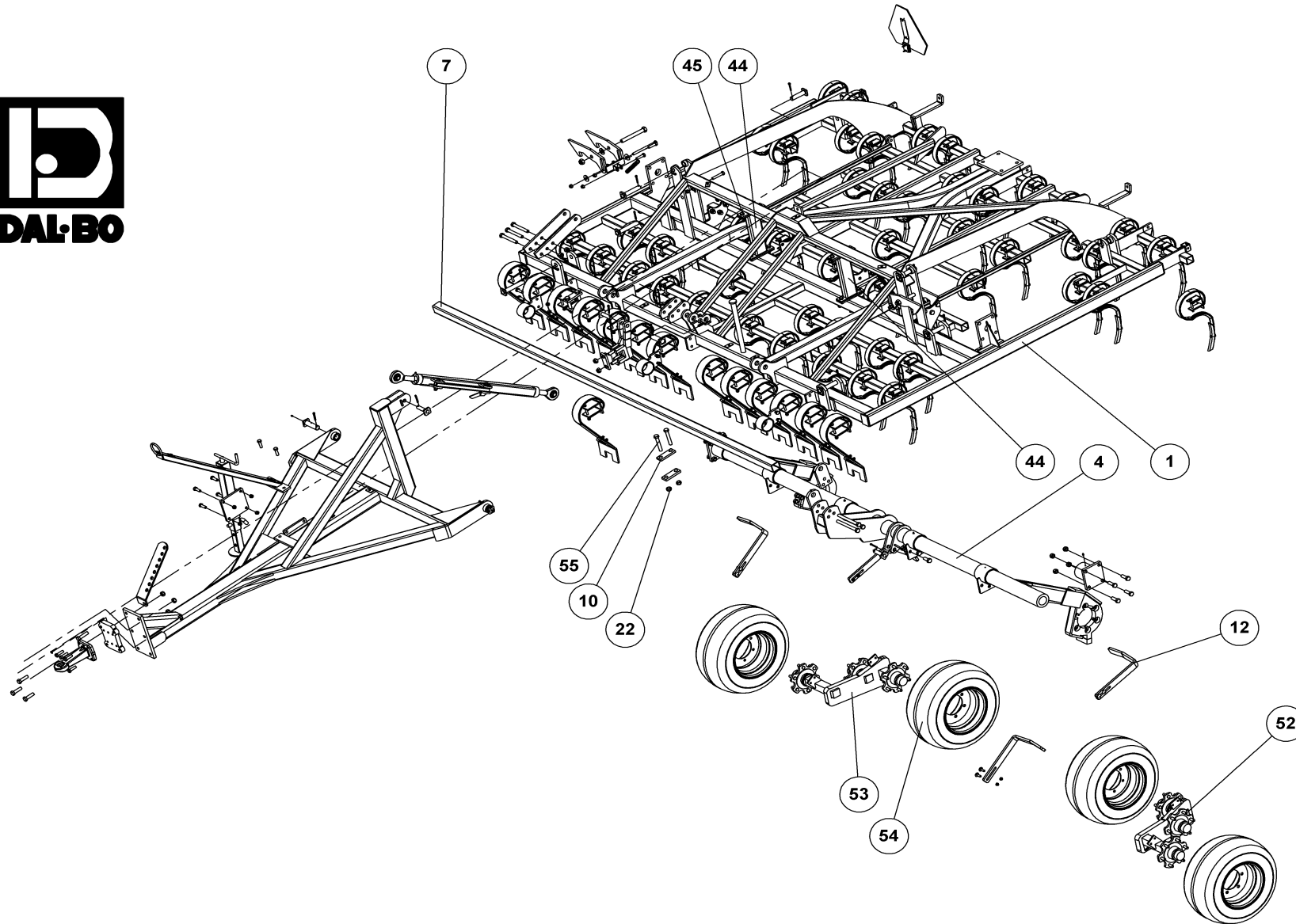
MIDTERSEKTION, CULTIMAX

MITTLERE SEKTION
MIDDLE SECTION
SECTION CENTRALE

650/800/900

39229

Pos.	Qty.	Part nr.	Benævnelse	Bezeichnung	Description	Designation
1	1	39200	HOVEDRAMME FOR CULTIMAX	HAUPTRAHMEN	MAIN FRAME	CHASSIS
2	1	39203	TRÆKSTANG - CULTIMAX	ZUG	DRAWBAR	ATTELAGE
3	2	39204	HOLDER FOR HJULSTEL - SIDE	HALTER	BRACKET	SUPPORT
4	1	39270	HJULSTEL SLAVECYLINDER - CULTIMAX	RAD GESTELL	WHEEL FRAME	CADRE DE ROUE
5	38	39480	KULTURHARVETAND 45X10 KPL. M/BESLAG	ZINKEN	SPRING TINE	DENT DE HERSE
6	3	39212	BESLAG FOR LAMELPLANKE KPL. - FOR	BESCHLAG	MOUNTING PLATE	FIXATION
7	1	93031283090L90LX	FIRK-RØR 70X70X5	ROHR	TUBE	TUBE
8	10	91693	LAMELTAND 80MM BRED KPL. M. 200 MM BRED SLIDDEL	CB-ZINKEN	CRACKERBOARD TINE	DENT CB
9	1	39213	TANDHOLDER KPL. 70X70X5	HALTER	BRACKET	SUPPORT
10	5	37680	SPÆNDEPLADE Ø21-71-50X15	PLATTE	FASTENING PLATE	PLAQUE
11	2	39643	CYLINDERFÆSTE CYLINDER	LASCHE	PLATE	PLAQUE
12	4	39653	AFSKRABER	ABSTREIFER	SCRAPER	SYSTÈME DE RACLAGE
13	1	39223	STØTTEBEN KPL. - CULTIMAX	STÜTZFUSS	JACK	BÉQUILLE
14	2	39226	LÅS TIL CULTIMAX KPL.	RIEGLE	LOCK	COUVRE
15	2	30215	FJEDER 3X24X240 TÆTV. GALV.	FEDER	SPRING	RESSORT
16	4	90665	SKIVE Ø24-Ø49-4	UNTERLEGSCHIEBE	WASHER	RONDELLE DE SERRAGE
17	1	39228	TRYKSTANG KPL. CULTIMAX	OBERLENKER	TOP LINK	BARRE
18	14	90677	SPLIT 8X50 MM GALV.	SPLINT	SPLIT PIN	GOUPILLE.
19	2	28452	NAGLE F Ø30X100 (128)	BOLZEN	PIN	AXE
20	8	92334	BOLT 20x60 8.8 GALV.	SCHRAUBE	SCREW	BOULON
21	31	92052	MØTRIK M 20 SELVLÅS. GALV. 8	MUTTER SELBSTGESICHERT	SELF-LOCKING NUT	ÉCROU DE SÉCURITÉ
22	7	92335	BOLT 20x50 8.8 GALV. (SÆTBOLT)	SCHRAUBE	SET SCREW	BOULON
23	8	90721	SMØRENIPPPEL M8x1 MM	SCHMIERNIPPEL	GREASE NIPPLE	GRAISSEUR
24	8	92391	BOLT 12X40 GALV. (BRÆDDEBOLT)	SCHRAUBE	BOARD BOLT	BOULON
25	8	92050	MØTRIK M12 SELVLÅS. GALV. 8.8	MUTTER SELBSTSCHLIESSEND	SELFLOCKING NUT	ÉCROU DE SÉCURITÉ
26	2	92053	MØTRIK M24 SELVLÅS. GLV.8	MUTTER	SELF-LOCKING NUT	ÉCROU
27	2	92321	BOLT 16x90 8.8 GALV.	SCHRAUBE	SCREW	BOULON
28	21	92051	MØTRIK M16 SELVLÅS. GLV.8	MUTTER	NUT	ÉCROU
29	4	92318	BOLT 16x60 8.8 GALV.	SCHRAUBE	SCREW	BOULON
30	4	90658	SKIVE Ø17-Ø50-3	UNTERLEGSCHIEBE	WASHER	RONDELLE DE SERRAGE
31	2	92332	BOLT 16x200 8.8 GALV.	SCHRAUBE	SCREW	BOULON
32	1	90435	NAGLE F Ø35X90 (118)	BOLZEN	PIN	AXE
33	3	90449	NAGLE F Ø25X85(113)	BOLZEN	PIN	AXE
34	3	92603	BOLT 20x160 8.8 GALV.	SCHRAUBE	SCREW	BOULON
35	10	92317	BOLT 16x50 8.8 GALV. (SÆTBOLT)	SCHRAUBE	SET SCREW	BOULON
36	4	92342	BOLT 20x70 8.8 GALV.	SCHRAUBE	SCREW	BOULON
37	1	80793	SLANGEHOLDER MAXIDISC	SCHLAUCHHALTER	HOSE CLAMP	SUPPORT DE TUYAU
38	2	39698	FÆSTE TIL SLAVECYLINDER.	BEFESTIGUNG	MOUNTING	FIXATION
39	1	39183	SLANGEHOLDER - CULTIMAX	SCHLAUCHHALTER	HOSE CLAMP	SUPPORT DE TUYAU
40	1	92319	BOLT 16x70 8.8 GALV.	SCHRAUBE	SCREW	BOULON
41	1	25245	SCHARMÜLLER Ø40MM - 2000KG	ZUG	DRAWBAR	ATTELAGE
42	1	37699-1	GEVIND SVEJSEPLADE F/ROCKING	BESCHLAG	MOUNTING PLATE	FIXATION
43	1	34224	ADVARSELSREFLEKS KPL. STOR	WARN DREIECK	WARNING TRIANGLE	ÉCRITEAU AVERTISSEUR
44	1	39259	BOGIE VENSTRE MIDT - CULTIMAX	NABE	HUB	MOYEU
45	1	39260	BOGIE HØJRE MIDT - CULTIMAX	NABE	HUB	MOYEU
46	4	39459	HJUL KPL. 300/55-14.5 132/120 A8	RAD	WHEEL	ROUE
47	4	92341	BOLT 20x130 8.8 GALV.	SCHRAUBE	SCREW	BOULON



MIDTERSEKTION, CULTIMAX

10.00 METER

39196

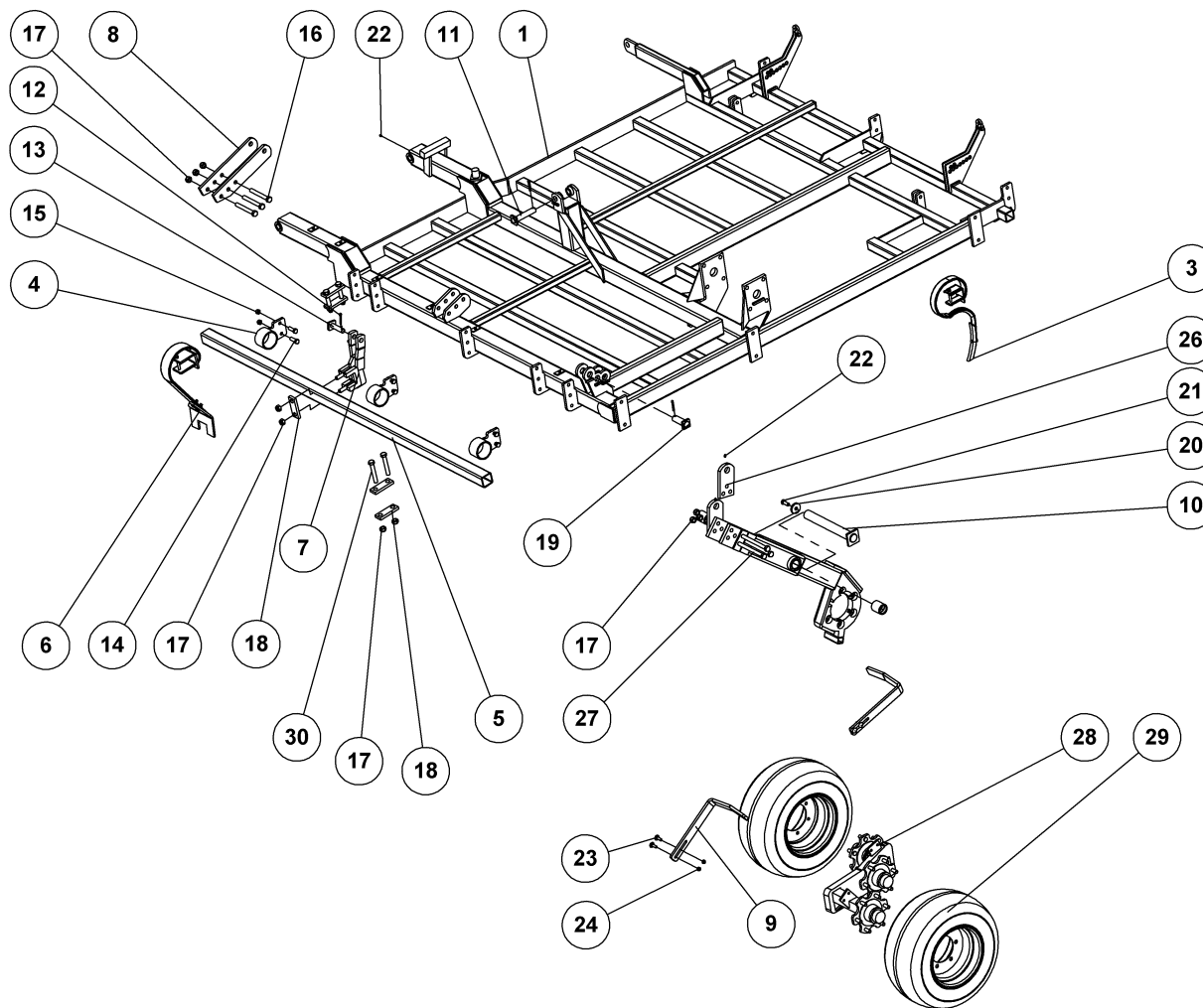


MIDTERSEKTION, CULTIMAX

10.00 METER

39196

DALBO part nr.	Benævnelse	Bezeichnung	Description	Designation	
1	39197	HOVEDRAMME FOR CULTIMAX 10 METER	HAUPTTRAHMEN	MAIN FRAME	CHASSIS
2	39203	TRÆKSTANG - CULTIMAX	ZUG	DRAWBAR	ATTelage
3	39204	HOLDER FOR HJULSTEL - SIDE	HALTER	BRACKET	SUPPORT
4	39275	HJULSTEL SLAVECYLINDER - CULTIMAX	RAD GESTELL	WHEEL FRAME	CADRE DE ROUE
5	39480	KULTURHARVETAND 45X10 KPL. M/BESLAG	ZINKEN	SPRING TINE	DENT DE HERSE
6	39212	BESLAG FOR LAMELPLANKE KPL. - FOR	BESCHLAG	MOUNTING PLATE	FIXATION
7	93031383090L90XL	FIRK-RØR 70X70X5	ROHR	TUBE	TUBE
8	91693	LAMELTAND 80MM BRED KPL. M. 200 MM BRED SLIDDEL	CB-ZINKEN	CRACKERBOARD TINE	DENT CB
9	39213	TANDHOLDER KPL. 70X70X5	HALTER	BRACKET	SUPPORT
10	37680	SPÆNDEPLADE Ø21-71-50X15	PLATTE	FASTENING PLATE	PLAQUE
11	39643	CYLINDERFÆSTE CYLINDER	LASCHE	PLATE	PLAQUE
12	39653	AFSKRABER	ABSTREIFER	SCRAPER	SYSTÈME DE RACLAGE
13	39223	STØTTEBEN KPL. - CULTIMAX	STÜTZFUSS	JACK	BÉQUILLE
14	39226	LÅS TIL CULTIMAX KPL.	RIEGLE	LOCK	COUVRE
15	30215	FJEDER 3X24X240 TÆTV. GALV.	FEDER	SPRING	RESSORT
16	90665	SKIVE Ø24-Ø49-4	UNTERLEGSSCHEIBE	WASHER	RONDELLE DE SERRAGE
17	39228	TRYKSTANG KPL. CULTIMAX	OBERLENKER	TOP LINK	BARRE
18	72283	NAGLE F Ø 30X160 (188)	BOLZEN	PIN	AXE
19	90677	SPLIT 8X50 MM GALV.	SPLINT	SPLIT PIN	GOUPILLE.
20	28452	NAGLE F Ø30X100 (128)	BOLZEN	PIN	AXE
21	92334	BOLT 20x60 8.8 GALV.	SCHRAUBE	SCREW	BOULON
22	92052	MØTRIK M 20 SELVLÅS. GALV. 8	MUTTER SELBSTGESICHERT	SELF-LOCKING NUT	ÉCROU DE SÉCURITÉ
23	92335	BOLT 20x50 8.8 GALV. (SÆTBOLT)	SCHRAUBE	SET SCREW	BOULON
24	90721	SMØRENIPPEL M8x1 MM	SCHMIERNIPPEL	GREASE NIPPLE	GRAISSEUR
25	92391	BOLT 12X40 GALV. (BRÆDEBOLT)	SCHRAUBE	BOARD BOLT	BOULON
26	92050	MØTRIK M12 SELVLÅS. GALV. 8.8	MUTTER SELBSTSCHLIESSEND	SELFLOCKING NUT	ÉCROU DE SÉCURITÉ
27	71387	NAGLE F Ø30X130(158)	BOLZEN	PIN	AXE
28	92360	BOLT 24x200 8.8 GALV.	SCHRAUBE	SCREW	BOULON
29	92053	MØTRIK M24 SELVLÅS. GLV.8	MUTTER	SELF-LOCKING NUT	ÉCROU
30	92321	BOLT 16x90 8.8 GALV.	SCHRAUBE	SCREW	BOULON
31	92051	MØTRIK M16 SELVLÅS. GLV.8	MUTTER	NUT	ÉCROU
32	92318	BOLT 16x60 8.8 GALV.	SCHRAUBE	SCREW	BOULON
33	90658	SKIVE Ø17-Ø50-3	UNTERLEGSSCHEIBE	WASHER	RONDELLE DE SERRAGE
34	92332	BOLT 16x200 8.8 GALV.	SCHRAUBE	SCREW	BOULON
35	90435	NAGLE F Ø35X90 (118)	BOLZEN	PIN	AXE
36	90449	NAGLE F Ø25X85(113)	BOLZEN	PIN	AXE
37	92603	BOLT 20x160 8.8 GALV.	SCHRAUBE	SCREW	BOULON
38	90436	NAGLE F Ø35X110 (138)S	BOLZEN	PIN	AXE
39	92317	BOLT 16x50 8.8 GALV. (SÆTBOLT)	SCHRAUBE	SET SCREW	BOULON
40	92342	BOLT 20x70 8.8 GALV.	SCHRAUBE	SCREW	BOULON
41	80793	SLANGEHOLDER MAXIDISC	SCHLAUCHHALTER	HOSE CLAMP	SUPPORT DE TUYAU
42	39698	FÆSTE TIL SLAVECYLINDER.	BEFESTIGUNG	MOUNTING	FIXATION
43	92348	BOLT 20x220 8.8 GALV.	SCHRAUBE	SCREW	BOULON
44	39194	AFSTIVNING FOR HOVEDRAMME	HALTER	BRACKET	SUPPORT
45	92316	BOLT M16x40 MM 8.8 GALV.	SCHRAUBE	SET SCREW	BOULON
46	39183	SLANGEHOLDER - CULTIMAX	SCHLAUCHHALTER	HOSE CLAMP	SUPPORT DE TUYAU
47	25245	SCHARMÜLLER Ø40MM - 2000KG	ZUG	DRAWBAR	ATTelage
48	37699-1	GEVIND SVEJSEPLADE F/ROCKING	BESCHLAG	MOUNTING PLATE	FIXATION
49	92336	BOLT 20 X 80 8.8 GALV.	SCHRAUBE	SCREW	BOULON
50	92314	BOLT 16x55 8.8 GALV.	SCHRAUBE	SCREW	BOULON
51	34224	ADVARSELSREFLEKS KPL., STOR	WARN DREIECK	WARNING TRIANGLE	ECRITEAU AVERTISSEUR
52	39278	BOGIE VENSTRE MIDT - CULTIMAX	NABE	HUB	MOYEU
53	39279	BOGIE HØJRE MIDT - CULTIMAX	NABE	HUB	MOYEU
54	39459	HJUL KPL. 300/55-14.5 132/120 A8	RAD	WHEEL	ROUE
55	92341	BOLT 20x130 8.8 GALV.	SCHRAUBE	SCREW	BOULON



SIDES. VENSTRE - CULTIMAX 800

SEITENSEKTIONE
SIDE SEKTION
SECTION LATÉRALE

39230



SIDES. VENSTRE - CULTIMAX 800

39230

SEITENSEKTIONE
SIDE SEKTION
SECTION LATÉRALE

Pos.	Qty.	Part nr.	Benævnelse	Bezeichnung	Description	Designation
1	1	39201	SIDERAMME VENSTRE - CULTIMAX 800	SEITENRAHMEN LINKS	SIDE FRAME, LEFT	CADRE LATÉRAL GAUCHE
2	1	39273	HJULSTEL SLAVECYLINDER SIDE - VENSTRE	RAD GESTELL	WHEEL FRAME	CADRE DE ROUE
3	31	39480	KULTURHARVETAND 45X10 KPL. M/BESLAG	ZINKEN	SPRING TINE	DENT DE HERSE
4	3	39212	BESLAG FOR LAMELPLANKE KPL. - FOR	BESCHLAG	MOUNTING PLATE	FIXATION
5	1	93031257090L90LX	FIRK-RØR 70X70X5	ROHR	TUBE	TUBE
6	9	91693	LAMELTAND 80MM BRED KPL. M. 200 MM BRED SLIDDEL	CB-ZINKEN	CRACKERBOARD TINE	DENT CB
7	1	39213	TANDHOLDER KPL. 70X70X5	HALTER	BRACKET	SUPPORT
8	2	39643	CYLINDERFÆSTE CYLINDER	LASCHE	PLATE	PLAQUE
9	2	39653	AFSKRABER	ABSTREIFER	SCRAPER	SYSTÈME DE RACLAGE
10	1	74306	NAGLE F Ø50X413(428)M20 ind.	BOLZEN	PIN	AXE
11	1	72281	NAGLE F Ø30X130(158)	BOLZEN	PIN	AXE
12	3	90677	SPLIT 8X50 MM GALV.	SPLINT	SPLIT PIN	GOUPILLE.
13	1	90449	NAGLE F Ø25X85(113)	BOLZEN	PIN	AXE
14	6	92317	BOLT 16x50 8.8 GALV. (SÆTBOLT)	SCHRAUBE	SET SCREW	BOULON
15	6	92051	MØTRIK M16 SELVLÅS. GLV.8	MUTTER	NUT	ÉCROU
16	3	92603	BOLT 20x160 8.8 GALV.	SCHRAUBE	SCREW	BOULON
17	12	92052	MØTRIK M 20 SELVLÅS. GALV. 8	MUTTER SELBSTGESICHERT	SELF-LOCKING NUT	ÉCROU DE SÉCURITÉ
18	5	37680	SPÆNDEPLADE Ø21-71-50X15	PLATTE	FASTENING PLATE	PLAQUE
19	1	37362	NAGLE F Ø35X85 (113)	BOLZEN	PIN	AXE
20	1	71570	SKIVE Ø17,5-Ø61-10	SCHLEIFE	WASHER	RONDELLE
21	1	92316	BOLT M16x40 MM 8.8 GALV.	SCHRAUBE	SET SCREW	BOULON
22	5	90721	SMØRENIPPEL LIGE M8x1 MM	SCHMIERNIPPEL	GREASE NIPPLE	GRAISSEUR
23	4	92391	BOLT 12X40 GALV. (BRÆDDEBOLT)	SCHRAUBE	BOARD BOLT	BOULON
24	4	92050	MØTRIK M12 SELVLÅS. GALV. 8.8	MUTTER SELBSTSCHLIESSEND	SELFLOCKING NUT	ÉCROU DE SÉCURITÉ
25	2	59300	BRONCEBØSNING Ø60/Ø50 X 70	DOUILLE EN BRONZE	BRONZE BUSHING	BRONZEBUCHSE
26	2	39698	FÆSTE TIL SLAVECYLINDER.	BEFESTIGUNG	MOUNTING	FIXATION
27	3	92348	BOLT 20x220 8.8 GALV.	SCHRAUBE	SCREW	BOULON
28	1	39259	BOGIE VENSTRE MIDT - CULTIMAX	NABE	HUB	MOYEU
29	2	39459	HJUL KPL. 300/55-14,5 132/120 A8	RAD	WHEEL	ROUE
30	4	92341	BOLT 20x130 8.8 GALV.	SCHRAUBE	SCREW	BOULON

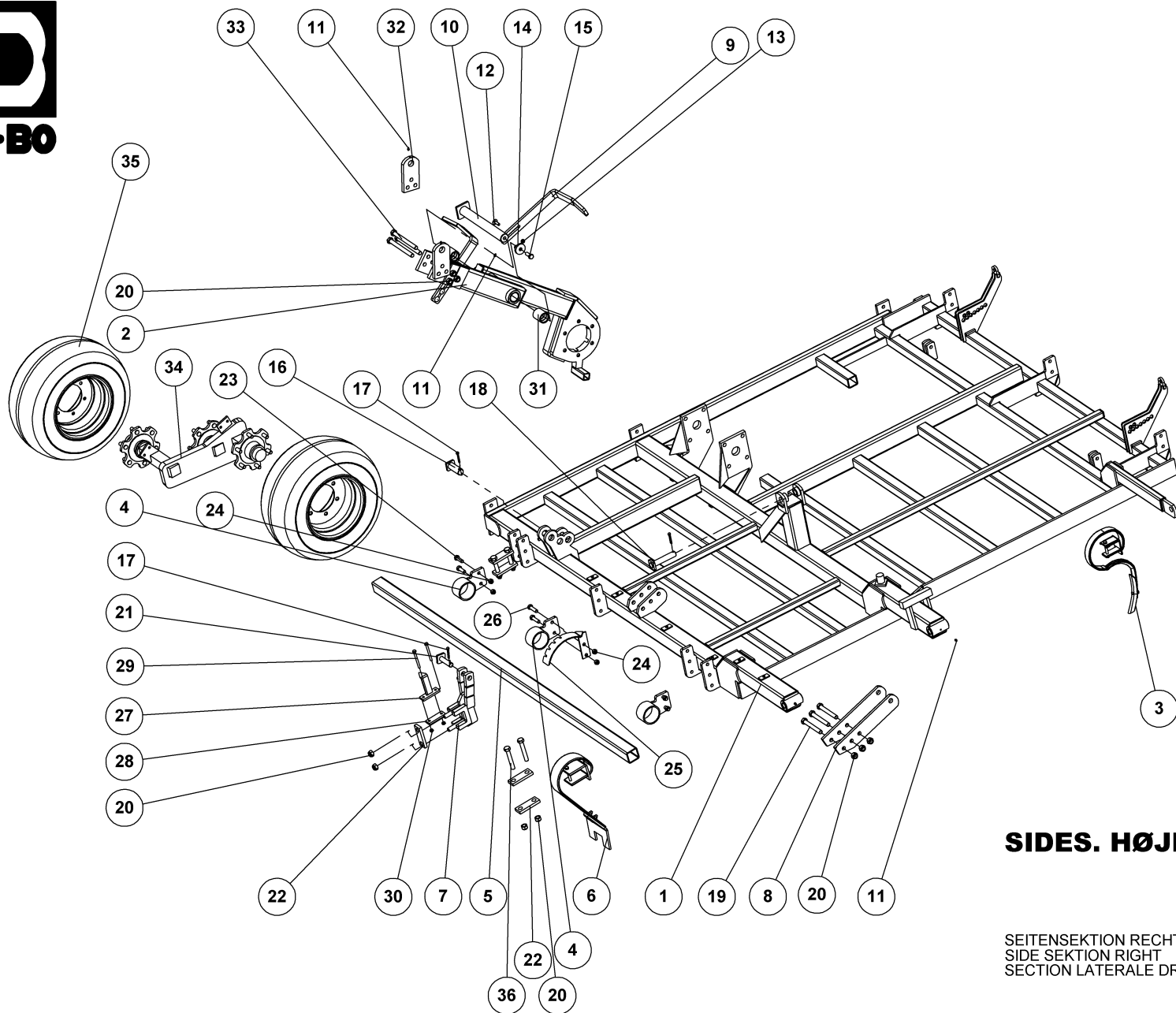
Sidesektion venstre 650

Seitensektion 650
Side section 650
Section Laterale gauche 650

39243

Pos.	Qty.	Part nr.	Benævnelse	Bezeichnung	Description	Designation
1	1	39242	Sideramme venstre	Seitenrahmen rechts	Side frame, right	Cadre latéral droite
7	1	93031182090L90LX	Firk-rør 70x70x5	Distanzsstück	Spacer	Bague de distance

Sidesektion højre 650/800, seitensektion rechts, side section right, section laterale droite



SIDES. HØJRE - CULTIMAX 800

SEITENSEKTION RECHTS
SIDE SEKTION RIGHT
SECTION LATÉRALE DROITE

39231



SIDES. HØJRE - CULTIMAX 800

39231

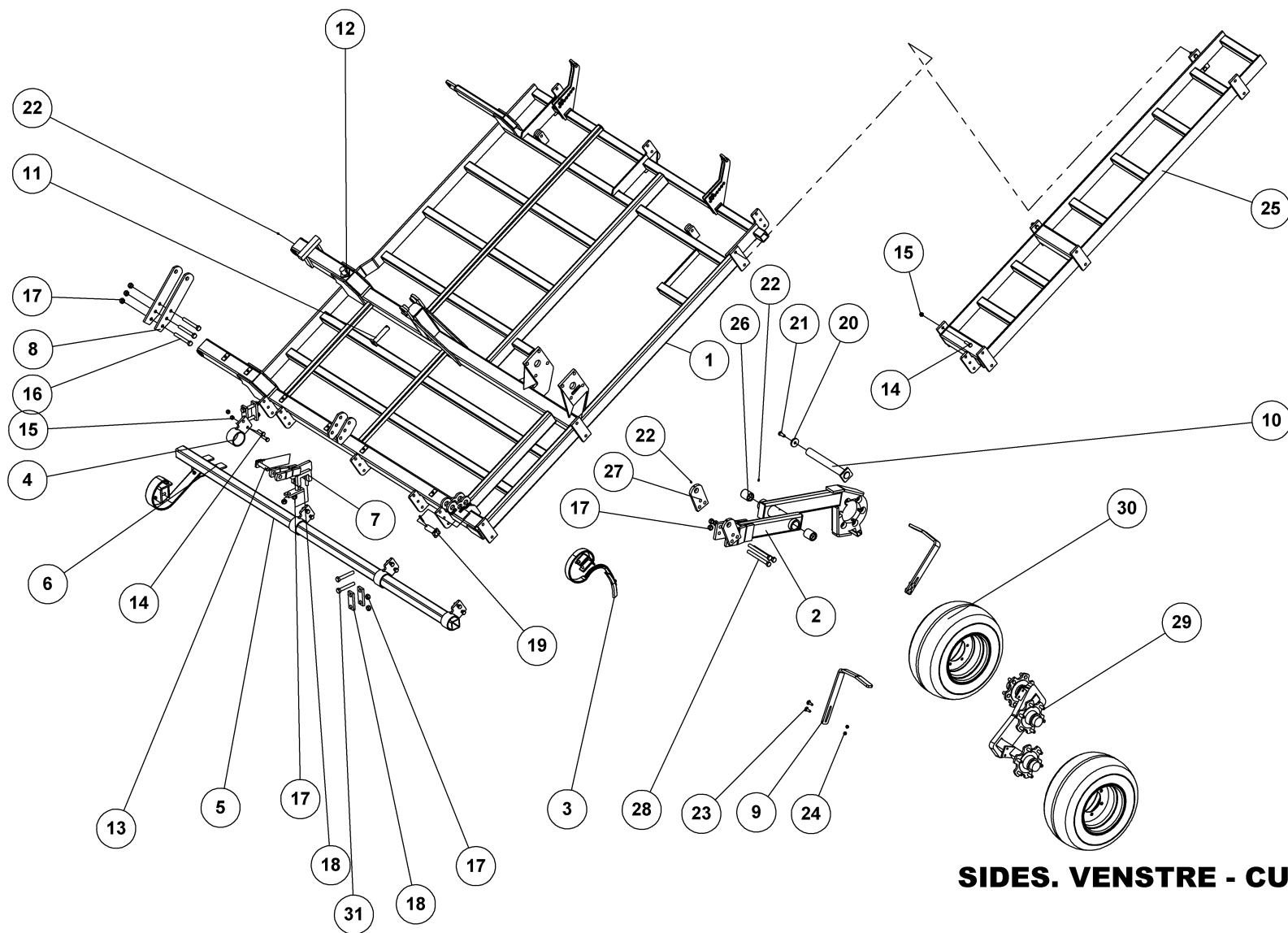
SEITENSEKTION RECHTS
SIDE SEKTION RIGHT
SECTION LATÉRALE DROITE

Pos.	Qty.	Part nr.	Benævnelse	Bezeichnung	Description	Designation
1	1	39202	SIDERAMME HØJRE - CULTIMAX 800	SEITENRAHMEN RECHTS	SIDE FRAME, RIGHT	CADRE LATÉRAL DROITE
2	1	39274	HJULSTEL SLAVECYLINDER SIDE - HØJRE	RAD GESTELL	WHEEL FRAME	CADRE DE ROUE
3	31	39480	KULTURHARVETAND 45X10 KPL. M/BESLAG	ZINKEN	SPRING TINE	DENT DE HERSE
4	3	39212	BESLAG FOR LAMELPLANKE KPL. - FOR	BESCHLAG	MOUNTING PLATE	FIXATION
5	1	93031257090L90LX	FIRK-RØR 70X70X5	ROHR	TUBE	TUBE
6	9	91693	LAMELTAND 80MM BRED KPL. M. 200 MM BRED SLIDDEL	CB-ZINKEN	CRACKERBOARD TINE	DENT CB
7	1	39213	TANDHOLDER KPL. 70X70X5	HALTER	BRACKET	SUPPORT
8	2	39643	CYLINDERFÆSTE CYLINDER	LASCHE	PLATE	PLAQUE
9	2	39653	AFSKRABER	ABSTREIFER	SCRAPER	SYSTÈME DE RACLAGE
10	1	74306	NAGLE F Ø50X413(428)M20 ind.	BOLZEN	PIN	AXE
11	5	90721	SMØRENIPPEL LIGE M8x1 MM	SCHMIERNIPPEL	GREASE NIPPLE	GRAISSEUR
12	4	92391	BOLT 12X40 GALV. (BRÆDDEBOLT)	SCHRAUBE	BOARD BOLT	BOULON
13	4	92050	MØTRIK M12 SELVLÅS. GALV. 8.8	MUTTER SELBSTSCHLIESSEND	SELFLOCKING NUT	ÉCROU DE SÉCURITÉ
14	1	71570	SKIVE Ø17,5-Ø61-10	SCHWEIBE	WASHER	RONDELLE
15	1	92316	BOLT M16x40 MM 8.8 GALV.	SCHRAUBE	SET SCREW	BOULON
16	1	37362	NAGLE F Ø35X85 (113)	BOLZEN	PIN	AXE
17	3	90677	SPLIT 8X50 MM GALV.	SPLINT	SPLIT PIN	GOUPILLE.
18	1	72281	NAGLE F Ø30X130(158)	BOLZEN	PIN	AXE
19	3	92603	BOLT 20x160 8.8 GALV.	SCHRAUBE	SCREW	BOULON
20	12	92052	MØTRIK M 20 SELVLÅS. GALV. 8	MUTTER SELBSTGESICHERT	SELF-LOCKING NUT	ÉCROU DE SÉCURITÉ
21	1	90449	NAGLE F Ø25X85(113)	BOLZEN	PIN	AXE
22	5	37680	SPÆNDEPLADE Ø21-71-50X15	PLATTE	FASTENING PLATE	PLAQUE
23	4	92317	BOLT 16x50 8.8 GALV. (SÆTBOLT)	SCHRAUBE	SET SCREW	BOULON
24	6	92051	MØTRIK M16 SELVLÅS. GLV.8	MUTTER	NUT	ÉCROU
25	1	39234	HOLDER TIL SKALA KPL.	HALTER	BRACKET	SUPPORT
26	2	92318	BOLT 16x60 8.8 GALV.	SCHRAUBE	SCREW	BOULON
27	1	39235	VINKELMARKERING CULTIMAX KPL.	WINKELREGULIERUNG	ANGLE ADJUSTMENT	AJUSTAGE D'ANGLE
28	1	39695	LASKE Ø11-71-40X10 39695	LASCHE	PLATE	PLAQUE
29	2	92282	BOLT 10x110 8.8 GALV.	SCHRAUBE	SCREW	BOULON
30	2	92049	MØTRIK M10 SELVLÅS. GLV.8	MUTTER	SELF-LOCKING NUT	ÉCROU
31	2	59300	BRONCEBØSNING Ø60/Ø50 X 70	DOUILLE EN BRONZE	BRONZE BUSHING	BRONZEBUCHSE
32	2	39698	FÆSTE TIL SLAVECYLINDER.	BEFESTIGUNG	MOUNTING	FIXATION
33	3	92348	BOLT 20x220 8.8 GALV.	SCHRAUBE	SCREW	BOULON
34	1	39260	BOGIE HØJRE MIDT - CULTIMAX	NABE	HUB	MOYEU
35	2	39459	HJUL KPL. 300/55-14.5 132/120 A8	RAD	WHEEL	ROUE
36	4	92341	BOLT 20x130 8.8 GALV.	SCHRAUBE	SCREW	BOULON

Sidesektion højre 650
Seitensektion, rechts 650
Side section, right 650
Section Laterale, gauche 650

39244

Pos.	Qty.	Part nr.	Benævnelse	Bezeichnung	Description	Designation
1	1	39241	Sideramme højre	Seitenrahmen rechts	Side frame, right	Cadre latéral droite
7	1	93031182090L90LX	Firk-rør 70x70x5	Distanzstück	Spacer	Bague de distance



SIDES. VENSTRE - CULTIMAX 900

39237

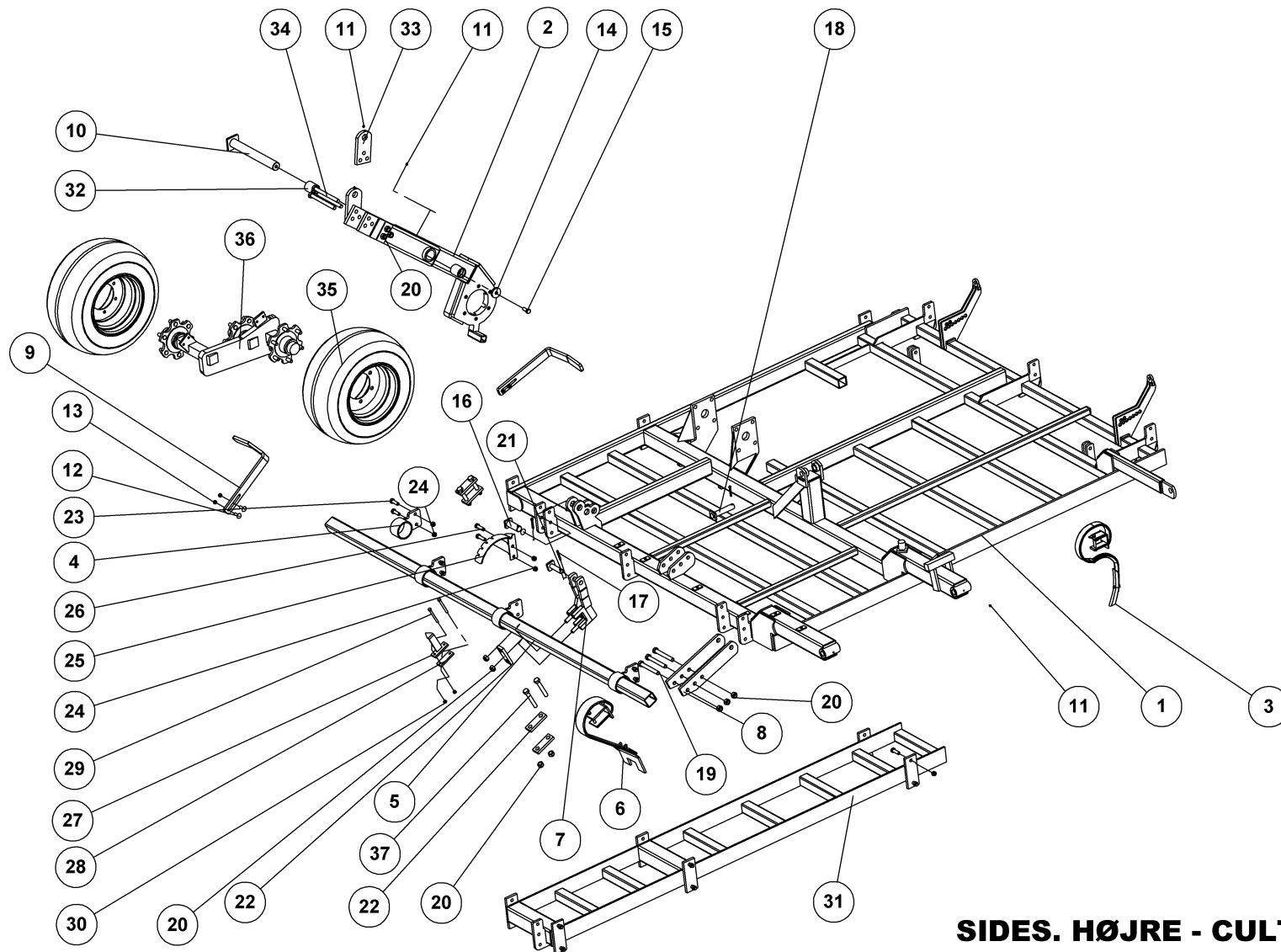


SIDES. VENSTRE - CULTIMAX 900

39237

Pos.	Qty.	Part nr.	Benævnelse	Bezeichnung	Description	Designation
1	1	39201	SIDERAMME VENSTRE - CULTIMAX 800	SEITENRAHMEN LINKS	SIDE FRAME, LEFT	CADRE LATÉRAL GAUCHE
2	1	39273	HJULSTEL SLAVECYLINDER SIDE - VENSTRE	RAD GESTELL	WHEEL FRAME	CADRE DE ROUE
3	37	39480	KULTURHARVETAND 45X10 KPL. M/BESLAG	ZINKEN	SPRING TINE	DENT DE HERSE
4	4	39212	BESLAG FOR LAMELPLANKE KPL. - FOR	BESCHLAG	MOUNTING PLATE	FIXATION
5	1	93031307090L90LX	FIRK-RØR 70X70X5	ROHR	TUBE	TUBE
6	11	91693	LAMELTAND 80MM BRED KPL. M. 200 MM BRED SLIDDEL	CB-ZINKEN	CRACKERBOARD TINE	DENT CB
7	1	39213	TANDHOLDER KPL. 70X70X5	HALTER	BRACKET	SUPPORT
8	2	39643	CYLINDERFÆSTE CYLINDER	LASCHE	PLATE	PLAQUE
9	2	39653	AFSKRABER	ABSTREIFER	SCRAPER	SYSTÈME DE RACLAGE
10	1	74306	NAGLE F Ø50X413(428)M20 ind.	BOLZEN	PIN	AXE
11	1	72281	NAGLE F Ø30X130(158)	BOLZEN	PIN	AXE
12	3	90677	SPLIT 8X50 MM GALV.	SPLINT	SPLIT PIN	GOUPILLE.
13	1	90449	NAGLE F Ø25X85(113)	BOLZEN	PIN	AXE
14	14	92317	BOLT 16x50 8.8 GALV. (SÆTBOLT)	SCHRAUBE	SET SCREW	BOULON
15	14	92051	MØTRIK M16 SELVLÅS. GLV.8	MUTTER	SELF-LOCKING NUT	ÉCROU
16	3	92603	BOLT 20x160 8.8 GALV.	SCHRAUBE	SCREW	BOULON
17	12	92052	MØTRIK M 20 SELVLÅS. GALV. 8	MUTTER SELBSTGESICHERT	SELF-LOCKING NUT	ÉCROU DE SÉCURITÉ
18	5	37680	SPÆNDEPLADE Ø21-71-50X15	PLATTE	FASTENING PLATE	PLAQUE
19	1	74308	NAGLE F Ø35X80(108)	BOLZEN	PIN	AXE
20	1	71570	SKIVE Ø17,5-Ø61-10	SCHLEIBE	WASHER	RONDELLE
21	1	92316	BOLT 16x40 8.8 GALV. (SÆTBOLT)	SCHRAUBE	SET SCREW	BOULON
22	5	90721	SMØRENIPPEL M8x1	SCHMIERNIPPEL	GREASE NIPPLE	GRAISSEUR
23	4	92391	BOLT 12X40 GALV. (BRÆDDEBOLT)	SCHRAUBE	BOARD BOLT	BOULON
24	4	92050	MØTRIK M12 SELVLÅS. GLV. 8	MUTTER SELBSTSCHLIESSEND	SELFLOCKING NUT	ÉCROU DE SÉCURITÉ
25	1	39236	SIDERAMME CULTIMAX 500 MM	SEITENSEKTIONE	SIDE SEKTION	SECTION LATÉRALE
26	2	59300	BRONCEBØSNING Ø60/Ø50 X 70	DOUILLE EN BRONZE	BRONZE BUSHING	BRONZEBUCHSE
27	2	39698	FÆSTE TIL SLAVECYLINDER.	BEFESTIGUNG	MOUNTING	FIXATION
28	3	92348	BOLT 20x220 8.8 GALV.	SCHRAUBE	SCREW	BOULON
29	1	39259	BOGIE VENSTRE MIDT - CULTIMAX	NABE	HUB	MOYEU
30	2	39459	HJUL KPL. 300/55-14,5 132/120 A8	RAD	WHEEL	ROUE
31	4	92341	BOLT 20x130 8.8 GALV.	SCHRAUBE	SCREW	BOULON

Sidesektion højre 900, seitensektion rechts, side sektion right, section laterale droite



SIDES. HØJRE - CULTIMAX 900

SEITENSEKTION RECHTS
SIDE SEKTION RIGHT
SECTION LATÉRALE DROITE

39238

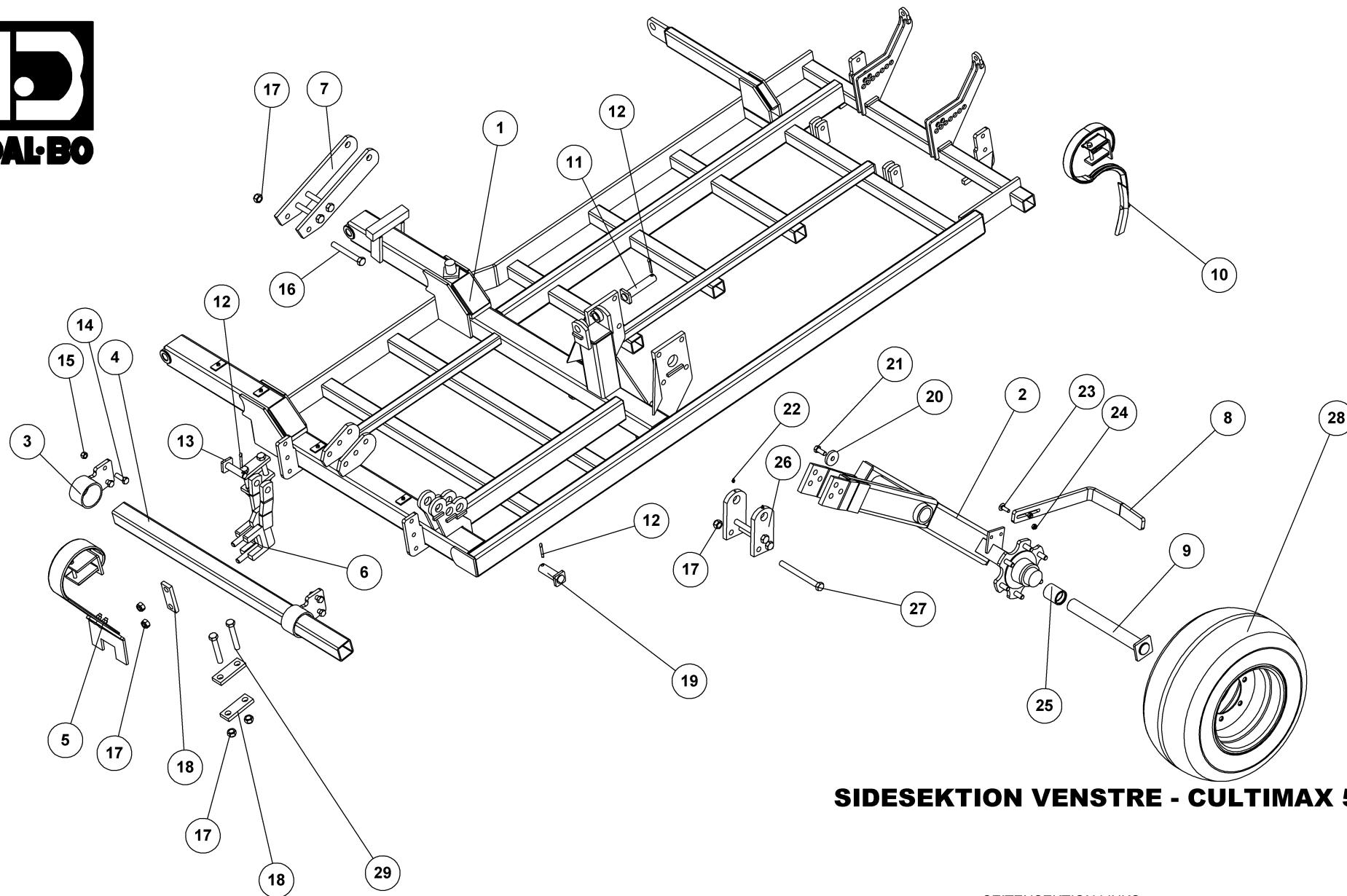


SIDES. HØJRE - CULTIMAX 900

39238

SEITENSEKTION RECHTS
SIDE SEKTION RIGHT
SECTION LATÉRALE DROITE

Pos.	Qty.	Part nr.	Benævnelse	Bezeichnung	Description	Designation
1	1	39202	SIDERAMME HØJRE - CULTIMAX 800	SEITENRAHMEN RECHTS	SIDE FRAME, RIGHT	CADRE LATÉRAL DROITE
2	1	39274	HJULSTEL SLAVECYLINDER SIDE - HØJRE	RAD GESTELL	WHEEL FRAME	CADRE DE ROUE
3	37	39480	KULTURHARVETAND 45X10 KPL. M/BESLAG	ZINKEN	SPRING TINE	DENT DE HERSE
4	4	39212	BESLAG FOR LAMELPLANKE KPL. - FOR	BESCHLAG	MOUNTING PLATE	FIXATION
5	1	93031307090L90LX	FIRK-RØR 70X70X5	ROHR	TUBE	TUBE
6	11	91693	LAMELTAND 80MM BRED KPL. M. 200 MM BRED SLIDDEL	CB-ZINKEN	CRACKERBOARD TINE	DENT CB
7	1	39213	TANDHOLDER KPL. 70X70X5	HALTER	BRACKET	SUPPORT
8	2	39643	CYLINDERFÆSTE CYLINDER	LASCHE	PLATE	PLAQUE
9	2	39653	AFSKRABER	ABSTREIFER	SCRAPER	SYSTÈME DE RACLAGE
10	1	74306	NAGLE F Ø50X413(428)M20 ind.	BOLZEN	PIN	AXE
11	5	90721	SMØRENIPPEL LIGE M8x1 MM	SCHMIERNIPPEL	GREASE NIPPLE	GRAISSEUR
12	4	92391	BOLT 12X40 GALV. (BRÆDDEBOLT)	SCHRAUBE	BOARD BOLT	BOULON
13	4	92050	MØTRIK M12 SELVLÅS. GALV. 8.8	MUTTER SELBSTSCHLIESSEND	SELFLOCKING NUT	ÉCROU DE SÉCURITÉ
14	1	71570	SKIVE Ø17,5-Ø61-10	SCHLEIFE	WASHER	RONDELLE
15	1	92316	BOLT M16x40 MM 8.8 GALV.	SCHRAUBE	SET SCREW	BOULON
16	1	37362	NAGLE F Ø35X85 (113)	BOLZEN	PIN	AXE
17	3	90677	SPLIT 8X50 MM GALV.	SPLINT	SPLIT PIN	GOUPILLE
18	1	72281	NAGLE F Ø30X130(158)	BOLZEN	PIN	AXE
19	3	92603	BOLT 20x160 8.8 GALV.	SCHRAUBE	SCREW	BOULON
20	12	92052	MØTRIK M 20 SELVLÅS. GALV. 8	MUTTER SELBSTGESICHERT	SELF-LOCKING NUT	ÉCROU DE SÉCURITÉ
21	1	90449	NAGLE F Ø25X85(113)	BOLZEN	PIN	AXE
22	5	37680	SPÆNDEPLADE Ø21-71-50X15	PLATTE	FASTENING PLATE	PLAQUE
23	12	92317	BOLT 16x50 8.8 GALV. (SÆTBOLT)	SCHRAUBE	SET SCREW	BOULON
24	14	92051	MØTRIK M16 SELVLÅS. GLV.8	MUTTER	NUT	ÉCROU
25	1	39234	HOLDER TIL SKALA KPL.	HALTER	BRACKET	SUPPORT
26	2	92318	BOLT 16x60 8.8 GALV.	SCHRAUBE	SCREW	BOULON
27	1	39235	VINKELMARKERING CULTIMAX KPL.	WINKELREGULIERUNG	ANGLE ADJUSTMENT	AJUSTAGE D'ANGLE
28	1	39695	LASKE Ø11-71-40X10 39695	LASCHE	PLATE	PLAQUE
29	2	92282	BOLT 10x110 8.8 GALV.	SCHRAUBE	SCREW	BOULON
30	2	92049	MØTRIK M10 SELVLÅS. GLV.8	MUTTER	SELF-LOCKING NUT	ÉCROU
31	1	39236	SIDERAMME CULTIMAX 500 MM	SEITENSEKTIONE	SIDE SEKTION	SECTION LATÉRALE
32	2	59300	BRONCEBØSNING Ø60/Ø50 X 70	DOUILLE EN BRONZE	BRONZE BUSHING	BRONZEBUCHSE
33	2	39698	FÆSTE TIL SLAVECYLINDER.	BEFESTIGUNG	MOUNTING	FIXATION
34	3	92348	BOLT 20x220 8.8 GALV.	SCHRAUBE	SCREW	BOULON
35	2	39459	HJUL KPL. 300/55-14,5 132/120 A8	RAD	WHEEL	ROUE
36	1	39260	BOGIE HØJRE MIDT - CULTIMAX	NABE	HUB	MOYEU
37	4	92341	BOLT 20x130 8.8 GALV.	SCHRAUBE	SCREW	BOULON



SIDESEKTION VENSTRE - CULTIMAX 550

SEITENSEKTION LINKS
SIDE SEKTION LEFT
SECTION LATÉRALE GAUCHE.

39284



SIDSEKTION VENSTRE - CULTIMAX 550

39284

SEITENSEKTION LINKS
SIDE SEKTION LEFT
SECTION LATÉRALE GAUCHE.

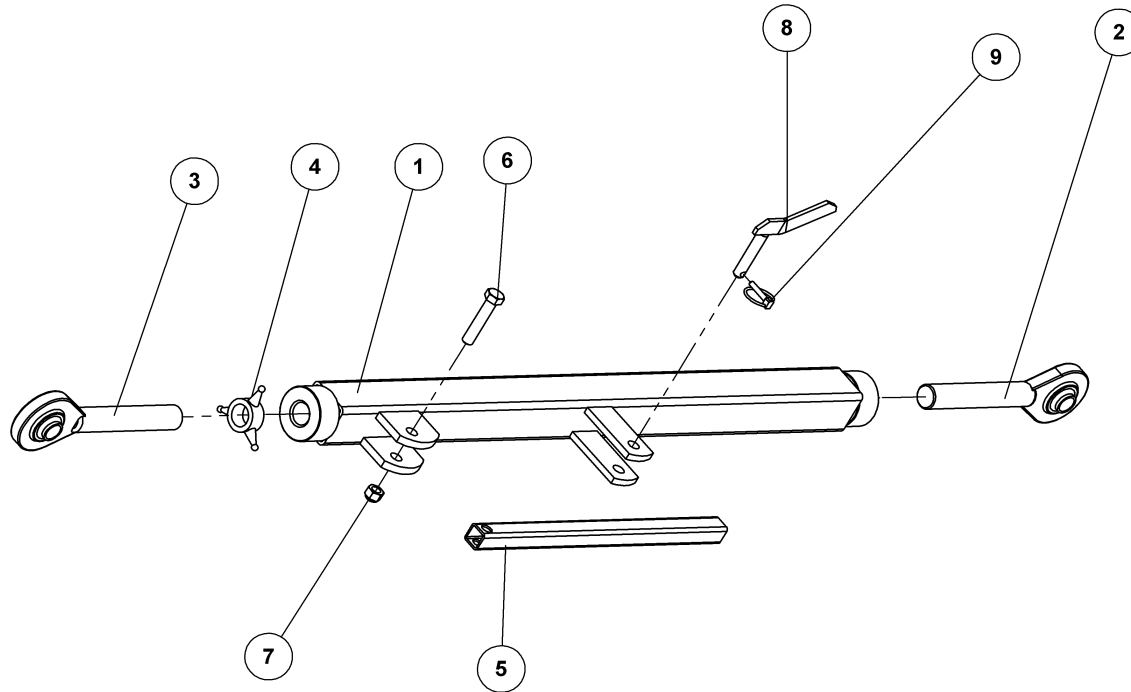
Pos.	Qty.	Part nr.	Benævnelse	Bezeichnung	Description	Designation
1	1	39280	SIDERAMME VENSTRE - CULTIMAX 550	SEITENRAHMEN LINKS	SIDE FRAME, LEFT	CADRE LATÉRAL GAUCHE
2	1	39288	HJULSTEL SLAVECYLINDER VENSTRE	RAD GESTELL	WHEEL FRAME	CADRE DE ROUE
3	2	39212	BESLAG FOR LAMELPLANKE KPL. - FOR	BESCHLAG	MOUNTING PLATE	FIXATION
4	1	93031132090L90L	KIRK-RØR 70X70X5	ROHR	TUBE	TUBE
5	1	91693	LAMELTAND 80MM BRED KPL. M. 200 MM BRED SLIDDEL	CB-ZINKEN	CRACKERBOARD TINE	DENT CB
6	1	39213	TANDHOLDER KPL. 70X70X5	HALTER	BRACKET	SUPPORT
7	2	39643	CYLINDERFÆSTE CYLINDER	LASCHE	PLATE	PLAQUE
8	1	39653	AFSKRABER	ABSTREIFER	SCRAPER	SYSTÈME DE RACLAGE
9	1	74306	NAGLE F Ø50X413(428)M20 ind.	BOLZEN	PIN	AXE
10	1	39480	KULTURHARVETAND 45X10 KPL. M/BESLAG	ZINKEN	SPRING TINE	DENT DE HERSE
11	1	72281	NAGLE F Ø30X130(158)	BOLZEN	PIN	AXE
12	3	90677	SPLIT 8X50 MM GALV.	SPLINT	SPLIT PIN	GOUPILLE.
13	1	90449	NAGLE F Ø25X85(113)	BOLZEN	PIN	AXE
14	4	92317	BOLT 16x50 8.8 GALV. (SÆTBOLT)	SCHRAUBE	SET SCREW	BOULON
15	4	92051	MØTRIK M16 SELVLÅS. GLV.8	MUTTER	NUT	ÉCROU
16	3	92603	BOLT 20x160 8.8 GALV.	SCHRAUBE	SCREW	BOULON
17	12	92052	MØTRIK M 20 SELVLÅS. GALV. 8	MUTTER SELBSTGESICHERT	SELF-LOCKING NUT	ÉCROU DE SÉCURITÉ
18	5	37680	SPÆNDEPLADE Ø21-71-50X15	PLATTE	FASTENING PLATE	PLAQUE
19	1	37362	NAGLE F Ø35X85 (113)	BOLZEN	PIN	AXE
20	1	71570	SKIVE Ø17,5-Ø61-10	SCHNEIBE	WASHER	RONDELLE
21	1	92316	BOLT M16x40 MM 8.8 GALV.	SCHRAUBE	SET SCREW	BOULON
22	5	90721	SMØRENIPPEL LIGE M8x1 MM	SCHMIERNIPPEL	GREASE NIPPLE	GRAISSEUR
23	2	92391	BOLT 12X40 GALV. (BRÆDDEBOLT)	SCHRAUBE	BOARD BOLT	BOULON
24	2	92050	MØTRIK M12 SELVLÅS. GALV. 8.8	MUTTER SELBSTSCHLIESSEND	SELFLOCKING NUT	ÉCROU DE SÉCURITÉ
25	2	59300	BRONCEBØSNING Ø60/Ø50 X 70	DOUILLE EN BRONZE	BRONZE BUSHING	BRONZEBUCHSE
26	2	39698	FÆSTE TIL SLAVECYLINDER.	BEFESTIGUNG	MOUNTING	FIXATION
27	3	92348	BOLT 20x220 8.8 GALV.	SCHRAUBE	SCREW	BOULON
28	1	39459	HJUL KPL. 300/55-14,5 132/120 A8	RAD	WHEEL	ROUE
29	4	92341	BOLT 20x130 8.8 GALV.	SCHRAUBE	SCREW	BOULON

Sidesektion højre 550
Seitensektion, rechts 550
Side section, right 550
Section Laterale, gauche 550

39285

Pos.	Qty.	Part nr.	Benævnelse	Bezeichnung	Description	Designation
1	1	39281	Sideramme højre	Seitenrahmen rechts	Side frame, right	Cadre latéral droite
2	1	39289	Hjulstel slavecylinder højre	Rad Gestell	Wheel frame	Cadre de roue

Trykstang, oberlenker, top link, barre



TRYKSTANG KPL. CULTIMAX

OBERLENKER
TOP LINK
BARRE

39228



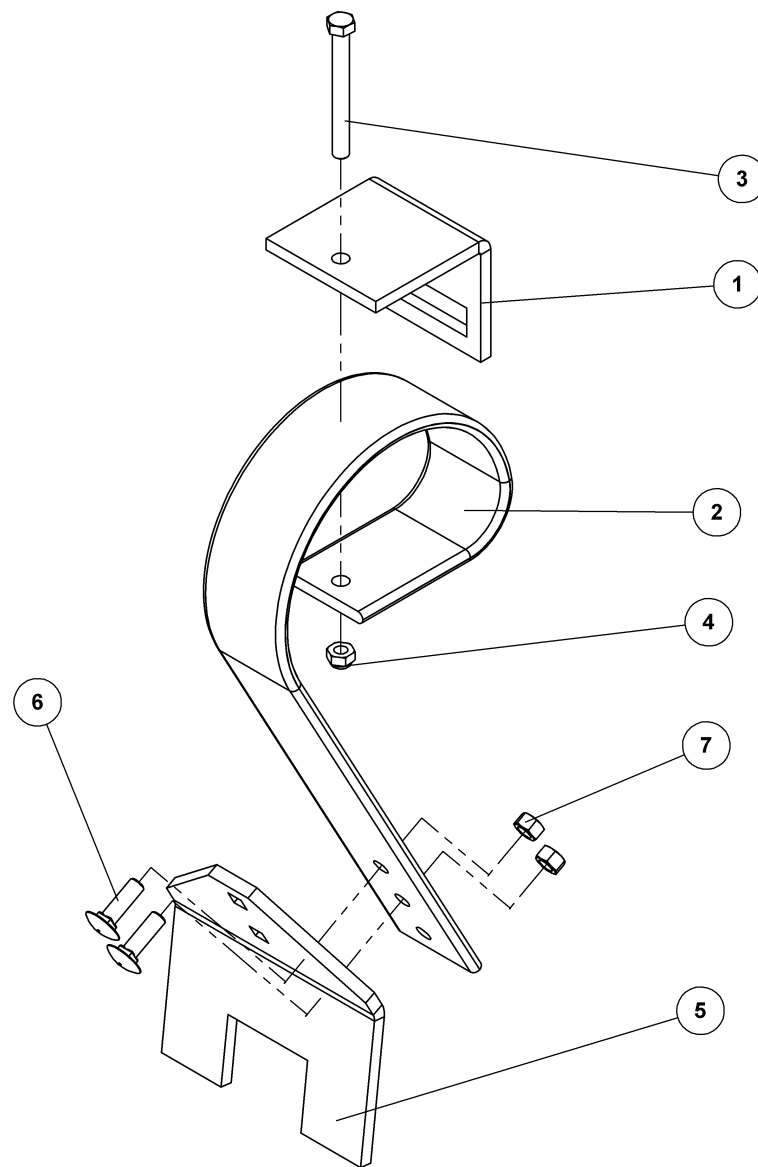
TRYKSTANG KPL. CULTIMAX

39228

OBERLENKER
TOP LINK
BARRE

Pos.	Qty.	Part nr.	Benævnelse	Bezeichnung	Description	Designation
1	1	39227	TRYKSTANG MIDTERST	OBERLENKER	TOP LINK	BARRE
2	1	90855	ØJE TIL TOPSTANG - VENSTRE GEVIND	ENDSTÜCK	END PICE	PIÈCE D'EXTRÉMITÉ
3	1	90854	ØJE TIL TOPSTANG - HØJRE GEVIND	ENDSTÜCK	END PICE	PIÈCE D'EXTRÉMITÉ
4	1	90856	KONTRAMØTRIK M36X3 - HØJRE GEVIND	MUTTER	NUT	ÉCROU
5	1	39697	ARM	ARM	ARM	BRAS
6	1	92320	BOLT 16x80 8.8 GALV.	SCHRAUBE	SCREW	BOULON
7	1	92051	MØTRIK M16 SELVLÅS. GLV.8	MUTTER	SELF-LOCKING NUT	ÉCROU
8	1	75504	Ø16X65 MED HÅNDTAG	BOLZEN	PIN	AXE
9	1	90680	RINGSPLIT Ø 8X40 FLAD	RINGSPLINT	LINCH PIN	GOUPILLE

Lamelplanke, crackerboard-zinken, crackerboard tine, dent crackerboard



LAMELTAND KPL. M. BRED SLIDDEI

CB-ZINKEN
CRACKERBOARD TINE
DENT CB

91693



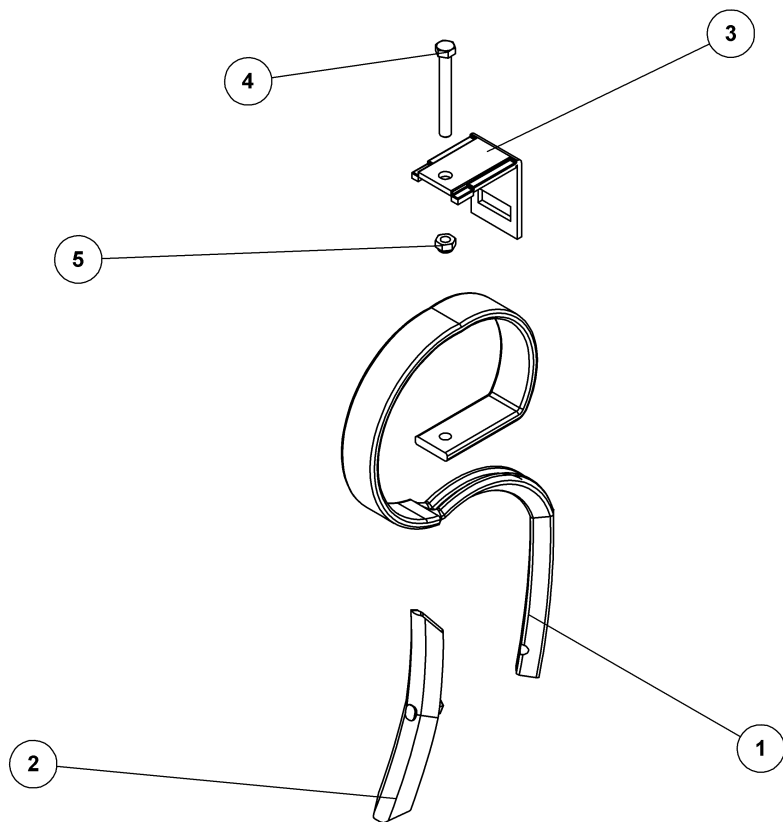
LAMELTAND KPL. M. BRED SLIDDEL

91693

CB-ZINKEN
CRACKERBOARD TINE
DENT CB

Pos.	Qty.	Part nr.	Benævnelse	Bezeichnung	Description	Designation
1	1	91721	SPÆNDESTYKKE 10 MM TIL 80 MM TAND	SPANNSTÜCK	PLATE	PIÈCE DE SERRAGE
2	1	91707	LAMELTAND LANG 3 HULS 80MM BRED	CB-ZINKEN	CB - TINE	DENT DE CB
3	1	92303	BOLT 12x110 8.8 GALV.	SCHRAUBE	SCREW	BOULON
4	1	92050	MØTRIK M12 SELVLÅS GLV. 8	MUTTER SELBSTSCHLIESSEND	SELFLOCKING NUT	ÉCROU DE SÉCURITÉ
5	1	91735	SLIDDEL BUKKET 200X10	SPTTZE GEBOGEN	CB POINT	POINT
6	2	92391	BOLT 12X40 GALV. (BRÆDDEBOLT)	SCHRAUBE	BOARD BOLT	BOULON
7	2	92030	MØTRIK M12 GALV. kl.8	MUTTER	NUT	ÉCROU

Harvetand 45x10, zinken, spring tine, dent de herse



HARVETAND 45X10 KPL. M/BESLAG

ZINKEN
SPRING TINE
DENT DE HERSE

39480

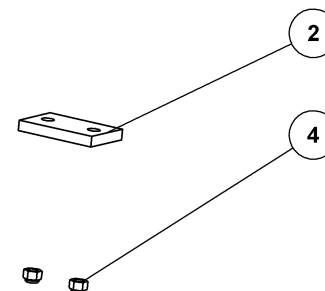
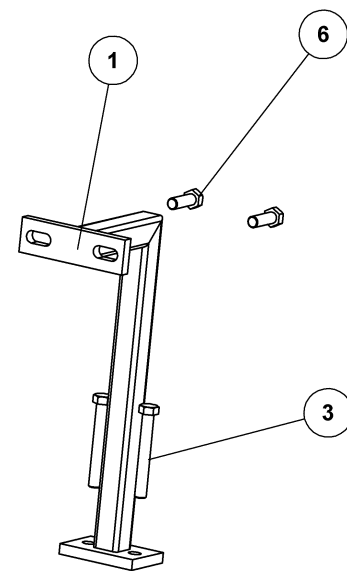
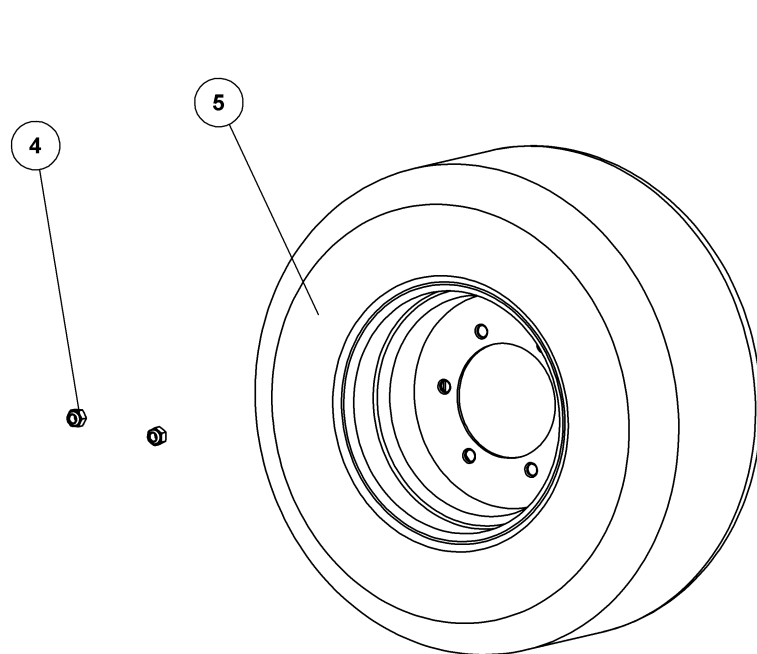


HARVETAND 45X10 KPL. M/BESLAG

39480

ZINKEN
SPRING TINE
DENT DE HERSE

Pos.	Qty.	Part nr.	Benævnelse	Bezeichnung	Description	Designation
1	1	39484	KULTURHARVETAND 45X10 MM	ZINKEN	SPRING TINE	DENT DE HERSE
2	1	39483	SPIDS M/BOLT FOR KULTURHARVETAND	SPITZE	POINT	POINTE
3	1	39482	BESLAG FOR KULTURHARVETAND 45X10	BESCHLAG	MOUNTING PLATE	FIXATION
4	1	92302	BOLT 12x100 8.8 GALV.	SCHRAUBE	SCREW	BOULON
5	1	92050	MØTRIK M12 SELVLÅS. GLV. 8	MUTTER SELBSTSCHLIESSEND	SELFLOCKING NUT	ÉCROU DE SÉCURITÉ



RESERVEHJUL CULTIMAX KPL.

RAD
WHEEL
ROUE

39246

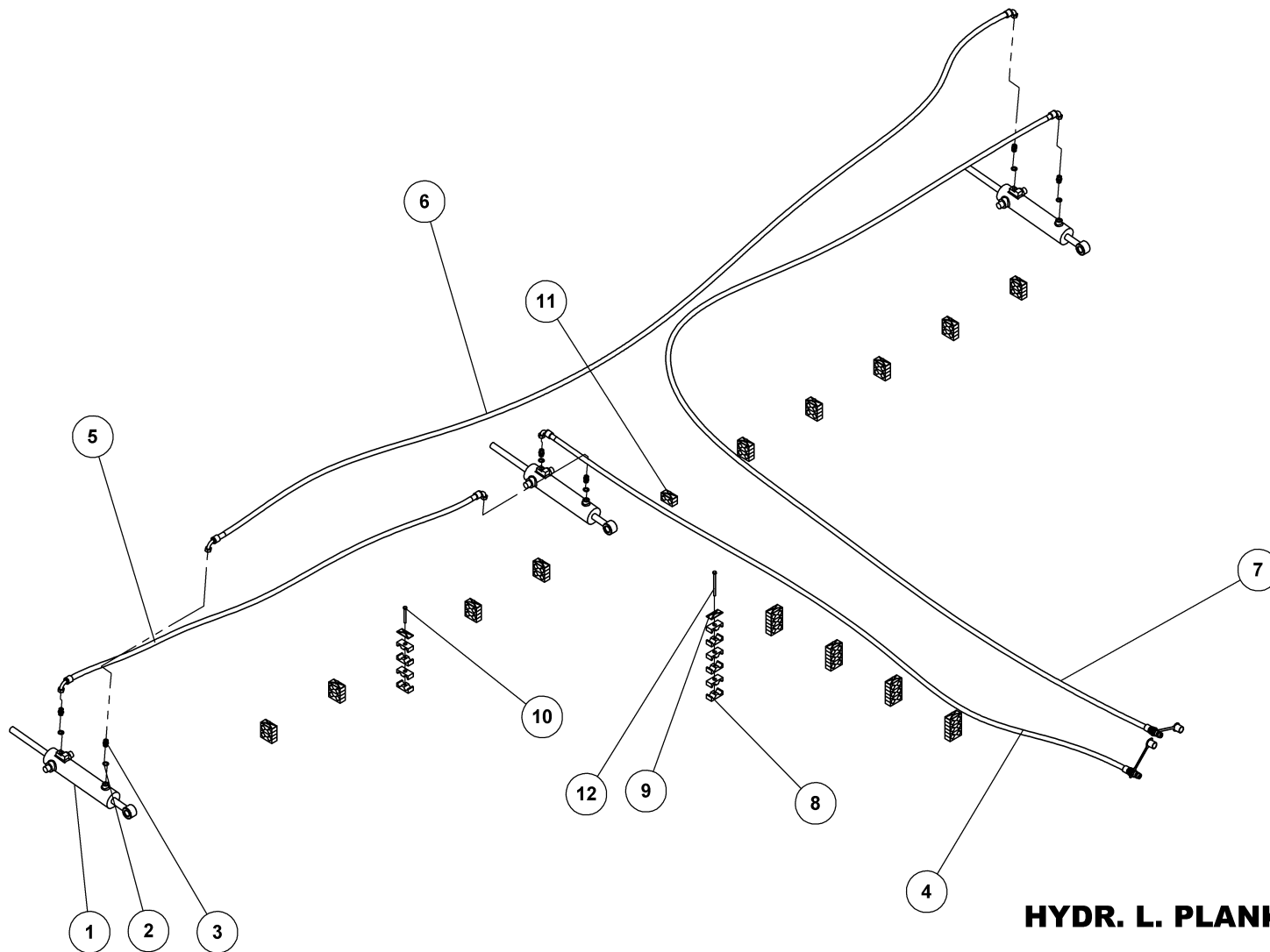


RESERVEHJUL CULTIMAX KPL.

39246

RAD
WHEEL
ROUE

Pos.	Qty.	Part nr.	Benævnelse	Bezeichnung	Description	Designation
1	1	39713	HOLDER TIL RESERVEHJUL	HALTER	BRACKET	SUPPORT
2	1	39714	LASKE Ø17,5-58,5-80X15 39714	LASCHE	PLATE	PLAQUE
3	2	92324	BOLT 16X120 8.8 GALV.	SCHRAUBE	SCREW	BOULON
4	4	92051	MØTRIK M16 SELVLÅS. GLV.8	MUTTER	SELF-LOCKING NUT	ÉCROU
5	1	39459	HJUL KPL. 300/55-14.5 132/120 A8	RAD	WHEEL	ROUE
6	2	92317	BOLT 16x50 8.8 GALV. (SÆTBOLT)	SCHRAUBE	SET SCREW	BOULON



HYDR. L. PLANKE - CULTIMAX 800

HYDRAULIK CRACKERBOARD
HYDRAULIC CRACKERBOARD
CRACKERBOARD HYDRAULIQUE

39301

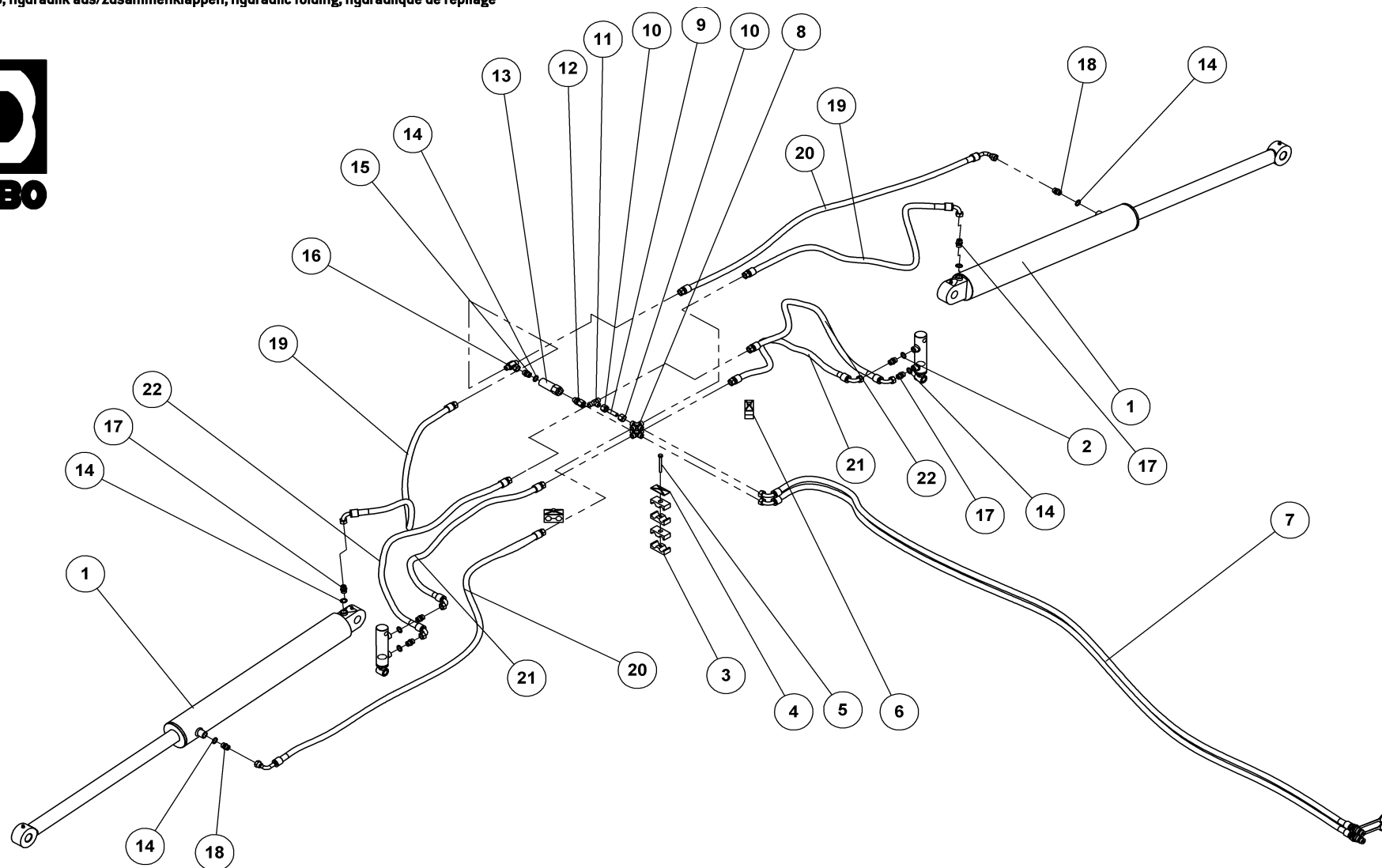


HYDR. L. PLANKE - CULTIMAX 800

39301

HYDRAULIK CRACKERBOARD
HYDRAULIC CRACKERBOARD
CRACKERBOARD HYDRAULIQUE

Pos.	Qty.	Part nr.	Benævnelse	Bezeichnung	Description	Designation
1	3	91792	CYLINDER 25X60X25X205	ZYLINDER	RAN	VERRIN
2	6	91028	3/8" BONDED SEALS PAKRING	BONDED SEALS PACKRING	BONDED SEAL WASHER	JOINT BONDED SEALS
3	6	91003	BRYSTNIPPEL M18 / 3/8" RG GALV.	VERSCHRAUBUNG	HEXAGON NIPPLE CONNECTOR	RACCORD DE JONCTIONS MÂLES
4	1	39350	SLANGE HAN + M18 V L=4500 MM	SCHLAUCH	HOSE	TUYAU
5	1	39351	SANGE M18 V + M18 V L=2850 MM	SCHLAUCH	HOSE	TUYAU
6	1	39352	SLANGE M18 V + M18 V L=5850 MM	SCHLAUCH	HOSE	TUYAU
7	1	39353	SLANGE HAN + M18 V L= 7400 MM	SCHLAUCH	HOSE	TUYAU
8	70	91305	PLASTKLAMME 3/8" DB	PLASTIK KLAMMER	PLASTIC HOSE CLAMP	CROCHET EN PLASTIQUE
9	15	91308	DÆKPLADE T/SLANGEHOLDER	DECKPLATTE FÜR DEN SCHLAUCHHALTER	COVER FOR HOSE CLAMP	DESSUS POUR SUPPORT-TUYAU
10	10	92267	BOLT 8x70 8.8 GALV.	SCHRAUBE	SCREW	BOULON
11	1	91309	PLASTKLAMME, BOLT, DÆKPLADE 3/8" KPL	PLASTIK KLAMMER	PLASTIC HOSE CLAMP	CROCHET EN PLASTIQUE
12	5	92270	BOLT 8x110 8.8 GALV.	SCHRAUBE	SCREW	BOULON



HYDR. TIL INDKLAP - CULTIMAX

HYDRAULIK AUS/ZUSAMMENKLAPPEN
HYDRAULIC FOLDING
HYDRAULIQUE DE REPLIAGE

39306



HYDR. TIL INDKLAP - CULTIMAX

39306

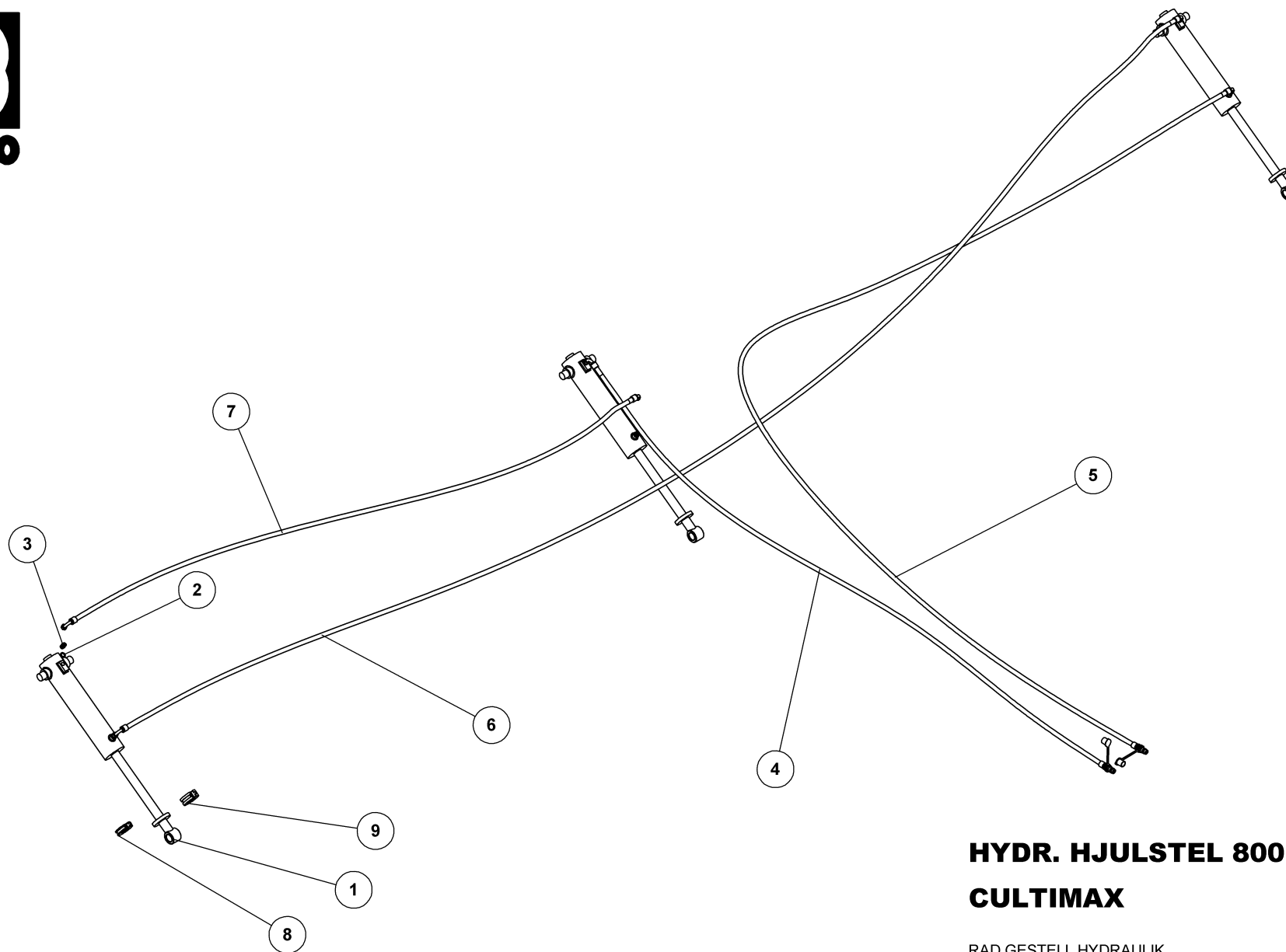
HYDRAULIK AUS/ZUSAMMENKLAPPEN
HYDRAULIC FOLDING
HYDRAULIQUE DE REPLIAGE

Pos.	Qty.	Part nr.	Benævnelse	Bezeichnung	Description	Designation
1	2	91835	CYLINDER 90/50X700	ZYLINDER	CYLINDER	CYLINDRE
2	2	91853	CYLINDER 32X20X50 Ø16 L=180	ZYLINDER	CYLINDER	CYLINDRE
3	4	91305	PLASTKLAMME 3/8" DB	PLASTIK KLAMMER	PLASTIC HOSE CLAMP	CROCHET EN PLASTIQUE
4	1	91308	DÆKPLADE T/SLANGEHOLDER	DECKPLATTE FÜR DEN SCHLAUCHHALTER	COVER FOR HOSE CLAMP	DESSUS POUR SUPPORT-TUYAU
5	1	92267	BOLT 8x70 8.8 GALV.	SCHRAUBE	SCREW	BOULON
6	2	91309	PLASTKLAMME, BOLT, DÆKPLADE 3/8" KPL	PLASTIK KLAMMER	PLASTIC HOSE CLAMP	CROCHET EN PLASTIQUE
7	2	39354	SLANGE HAN + M18 V L=5700 MM	SCHLAUCH	HOSE	TUYAU
8	2	91007	KRYDS M18 Ø12 GALV. P-KV 12L	KREUZ	CROSS	CROIX
9	1	93140004090L90LX	HYDRAULIKRØR 12X1.5	ROHR	TUBE	TUBE
10	2	91103	OMLØBER M/SKÆRERING M18	VERSCHRAUBUNG	ADAPTOR	RACCORD
11	1	91006	T-STYKKE M18X1.5 P-TV 12L	T-STÜCK	T-PIECE	T-PIÈCE
12	1	91113	LIGE FORSKR. P-EGES 12 LR-WD-SV	GERADE VERSCHRAUBUNG	STRAIGHT CONNECTION	JOINT DROIT
13	1	71232	SEKVENSVENTIL 3/8" - 40 l/min	SEQUENSVENTIL	SEQUENCE VALVE	VALVE DE SÉQUENCE
14	9	91028	3/8" BONDED SEALS PAKRING	BONDED SEALS PAKRING	BONDED SEAL WASHER	JOINT BONDED SEALS
15	1	91002	BRYSTNIPPEL 3/8"RG / 3/8"RG GALV	VERSCHRAUBUNG	HEXAGON NIPPLE CONNECTOR	RACCORD DE JONCTIONS MÂLES
16	1	91014	T-STYKKE 3/8"BSP MA/MA/FEMALE	T-STÜCK	T-PIECE	T-PIÈCE
17	6	91003	BRYSTNIPPEL M18 / 3/8" RG GALV.	VERSCHRAUBUNG	HEXAGON NIPPLE CONNECTOR	RACCORD DE JONCTIONS MÂLES
18	2	91130	DRØVL-BRYSTNIPPEL 3/8" X 3/8" - Ø1,0	DROSSEL-VERSCHRAUBUNG	THROTTLE, HEXAGON NIPPLE CONNECTOR	RACCORD DE JONCTIONS MÂLES-GRIVE
19	2	39355	SLANGE M18 V + 3/8 L L=1050 MM	SCHLAUCH	HOSE	TUYAU
20	2	39356	SLANGE M18 L + 3/8 V L=1750 MM	SCHLAUCH	HOSE	TUYAU
21	2	39357	SLANGE M18 L + M18 V L=670 MM	SCHLAUCH	HOSE	TUYAU
22	2	39358	SLANGE M18 L + M18 V L=750 MM	SCHLAUCH	HOSE	TUYAU

HYDR. TIL INDKLAP – CULTIMAX 900/1000
HYDRAULIK AUS/ZUSAMMENKLAPPEN
HYDRAULIC FOLDING
HYDRAULIQUE DE REPLIAGE

39221

Pos.	Qty.	Part nr.	Benævnelse	Bezeichnung	Description	Designation
1	2	91866	CYLINDER 110/50-700	ZYLINDER	CYLINDER	CYLINDRE



**HYDR. HJULSTEL 800, 900, 1000
CULTIMAX**

RAD GESTELL HYDRAULIK
WHEEL FRAME HYDRAULIC
CADRE DE ROUE, HYDRAULIQUE

39304



HYDR. HJULSTEL 800, 900, 1000

CULTIMAX

39304

RAD GESTELL HYDRAULIK
WHEEL FRAME HYDRAULIC
CADRE DE ROUE, HYDRAULIQUE

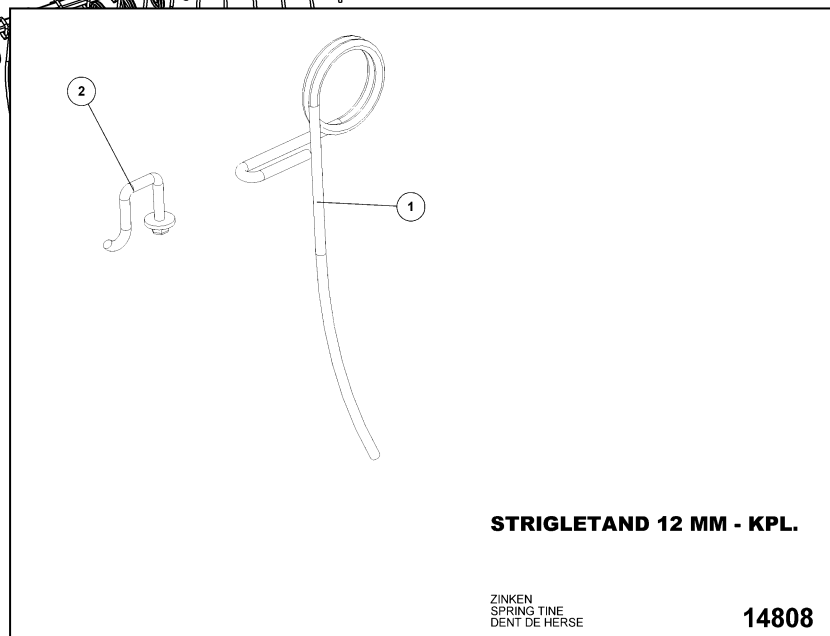
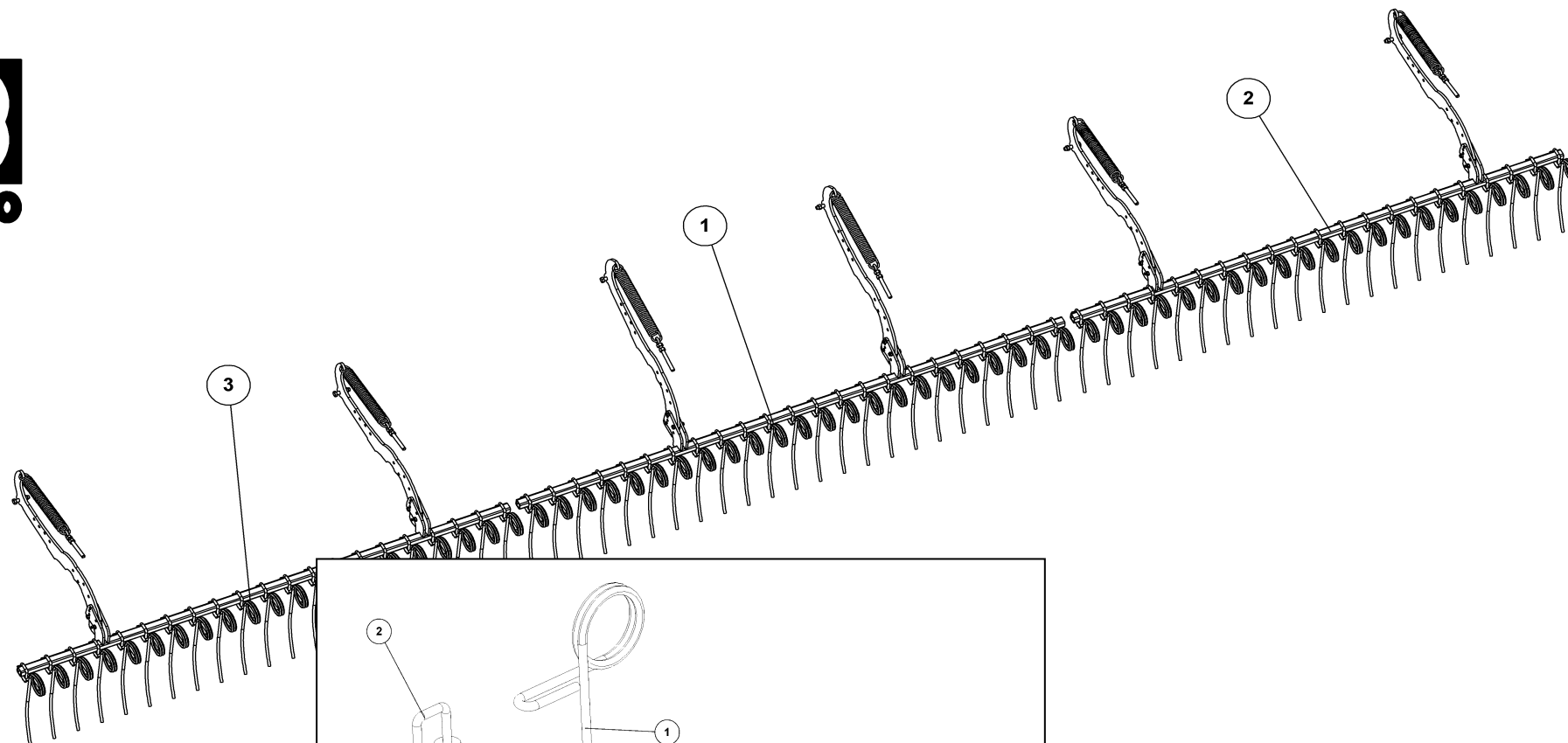
Pos.	Qty.	Part nr.	Benævneelse	Bezeichnung	Description	Designation
1	3	91795	CYLINDER 40X90X40X350	ZYLINDER	RAN	VERRIN
2	6	91028	3/8" BONDED SEALS PAKRING	BONDED SEALS PACKRING	BONDED SEAL WASHER	JOINT BONDED SEALS
3	6	91003	BRYSTNIPPEL M18 / 3/8" RG GALV.	VERSCHRAUBUNG	HEXAGON NIPPLE CONNECTOR	RACCORD DE JONCTIONS MÂLES
4	1	39461	SLANGE HAN + M18 V L=5600 MM	SCHLAUCH	HOSE	TUYAU
5	1	39462	SLANGE HAN + M18 V L=8950 MM	SCHLAUCH	HOSE	TUYAU
6	1	39463	SLANGE M18 V + M18 V L=9300 MM	SCHLAUCH	HOSE	TUYAU
7	1	39464	SLANGE M18 V + M18 V L= 5400 MM	SCHLAUCH	HOSE	TUYAU
8	9	90761	HYDRO-CLIP 21,4 MM	ABSTANDS BÜCHSE	SPACER	BAGUE DE DISTANCE
9	3	90762	HYDRO-CLIP 31,8 MM	ABSTANDS BÜCHSE	SPACER	BAGUE DE DISTANCE

Hydr. Til hjuls. – CULTIMAX 650

39303

Pos.	Qty.	Part nr.	Benævneelse	Bezeichnung	Description	Designation
5	1	39465	Slange HAN + M18 V L=7000 mm	Schlauch	Hose	Tuyau
6	1	39466	Slange M18 V + M18 V L=5500 mm	Schlauch	Hose	Tuyau
7	1	39467	Slange M18 V + M 18 V L=2600 mm	Schlauch	Hose	Tuyau

Ekstrausty, options, Zusatzausrüstung, Accessoires en option
Efterharve, Nach Eggensektion, After harrow section, section de herse



**EFTERHARVE 800 CM
CULTIMAX**

NÄCH EGGENSEKTION
AFTER HARROW SECTION
SECTION DE HERSE

39122



EFTERHARVE 800 CM

CULTIMAX

39122

NÄCH EGGENSEKTION
AFTER HARROW SECTION
SECTION DE HERSE

Pos.	Qty.	Part nr.	Benævnelse	Bezeichnung	Description	Designation
1	1	39263	EFTERHARVE MIDT 650, 800, 900	NÄCH EGGENSEKTION	AFTER HARROW SECTION	SECTION DE HERSE
2	1	39264	EFTERHARVE 800, HØJRE	NÄCH EGGENSEKTION	AFTER HARROW SECTION	SECTION DE HERSE
3	1	39265	EFTERHARVE 800, VENSTRE	NÄCH EGGENSEKTION	AFTER HARROW SECTION	SECTION DE HERSE

Efterharve 650, 900, 1000
Nach eggensektion
After harrow section
Section de Herse

Pos.	Qty.	Part nr.	Benævnelse	Bezeichnung	Description	Designation
1	1	39269	Efterharve 1000, midt	Nach Eggensektion 1000, mitte	After harrow section 1000, middle	Section de Herse 1000, Centrale
3	1	39262	Efterharve 650, venstre	Nach Eggensektion 650, links	After harrow section 650, left	Section de Herse 650, gauche
2	1	39261	Efterharve 650, højre	Nach Eggensektion 650, rechts	After harrow section 650, right	Section de Herse 650, droite
3	1	39268	Efterharve 900, venstre	Nach Eggensektion 900, links	After harrow section 900, left	Section de Herse 900, gauche
2	1	39267	Efterharve 900, højre	Nach Eggensektion 900, rechts	After harrow section 900, right	Section de Herse 900, droite
3	1	39268	Efterharve 1000, venstre (900)	Nach Eggensektion 1000, links (900)	After harrow section 1000, left (900)	Section de Herse 1000, gauche (900)
2	1	39267	Efterharve 1000, højre (900)	Nach Eggensektion 1000, rechts (900)	After harrow section 1000, right (900)	Section de Herse 1000, droite (900)

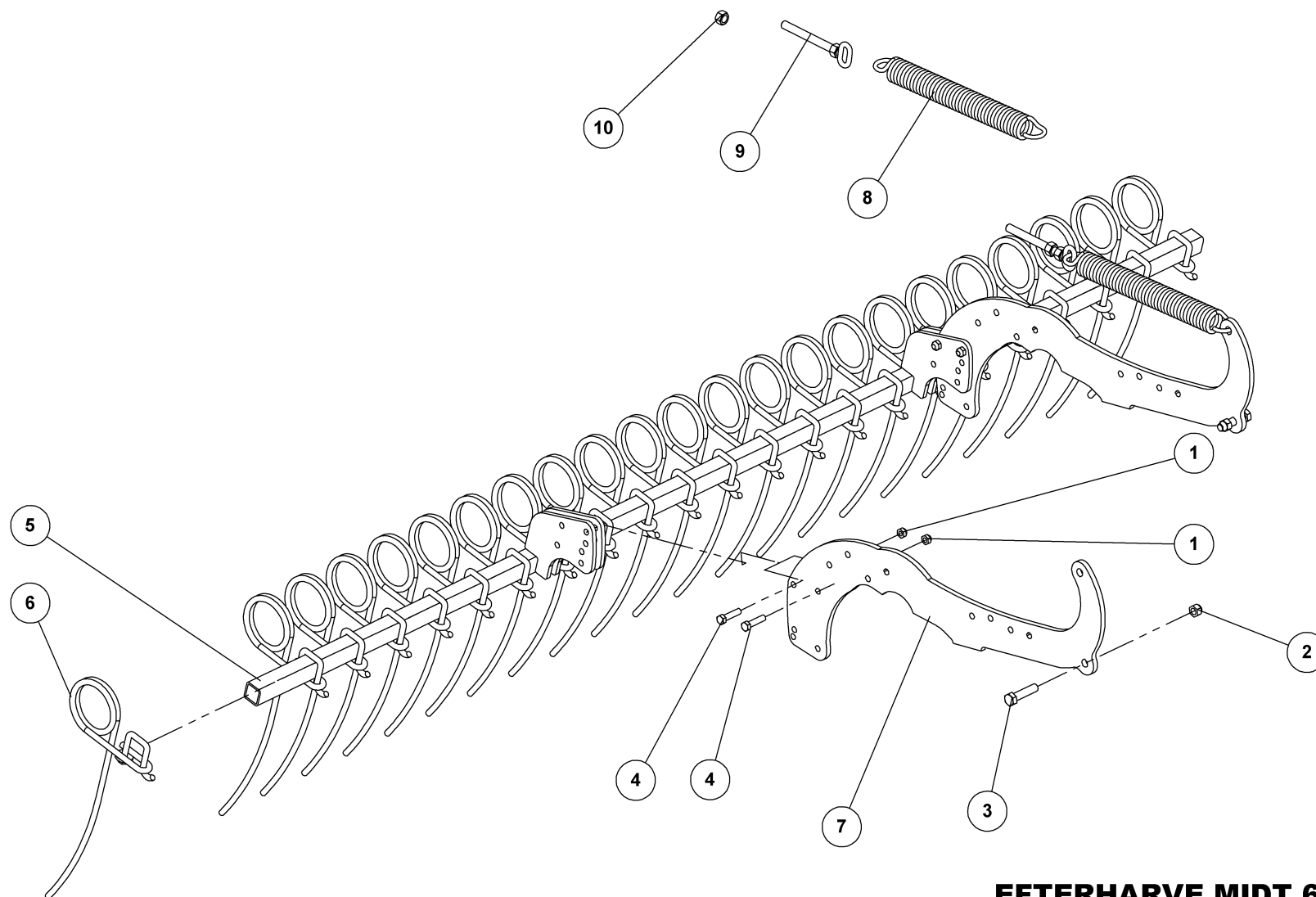


STRIGLETAND 12 MM - KPL.

14808

ZINKEN
SPRING TINE
DENT DE HERSE

Pos.	Qty.	Part nr.	Benævnelse	Bezeichnung	Description	Designation
1	1	14807	STRIGLETAND 12 MM	ZINKEN	SPRING TINE	DENT DE HERSE
2	1	14806	HOLDER FOR STRIGLETAND - 12 MM	HALTER	BRACKET	SUPPORT



EFTERHARVE MIDT 650, 800, 900
CULTIMAX

NÄCH EGGENSEKTION
AFTER HARROW SECTION
SECTION DE HERSE

39263



EFTERHARVE MIDT 650, 800, 900

CULTIMAX

39263

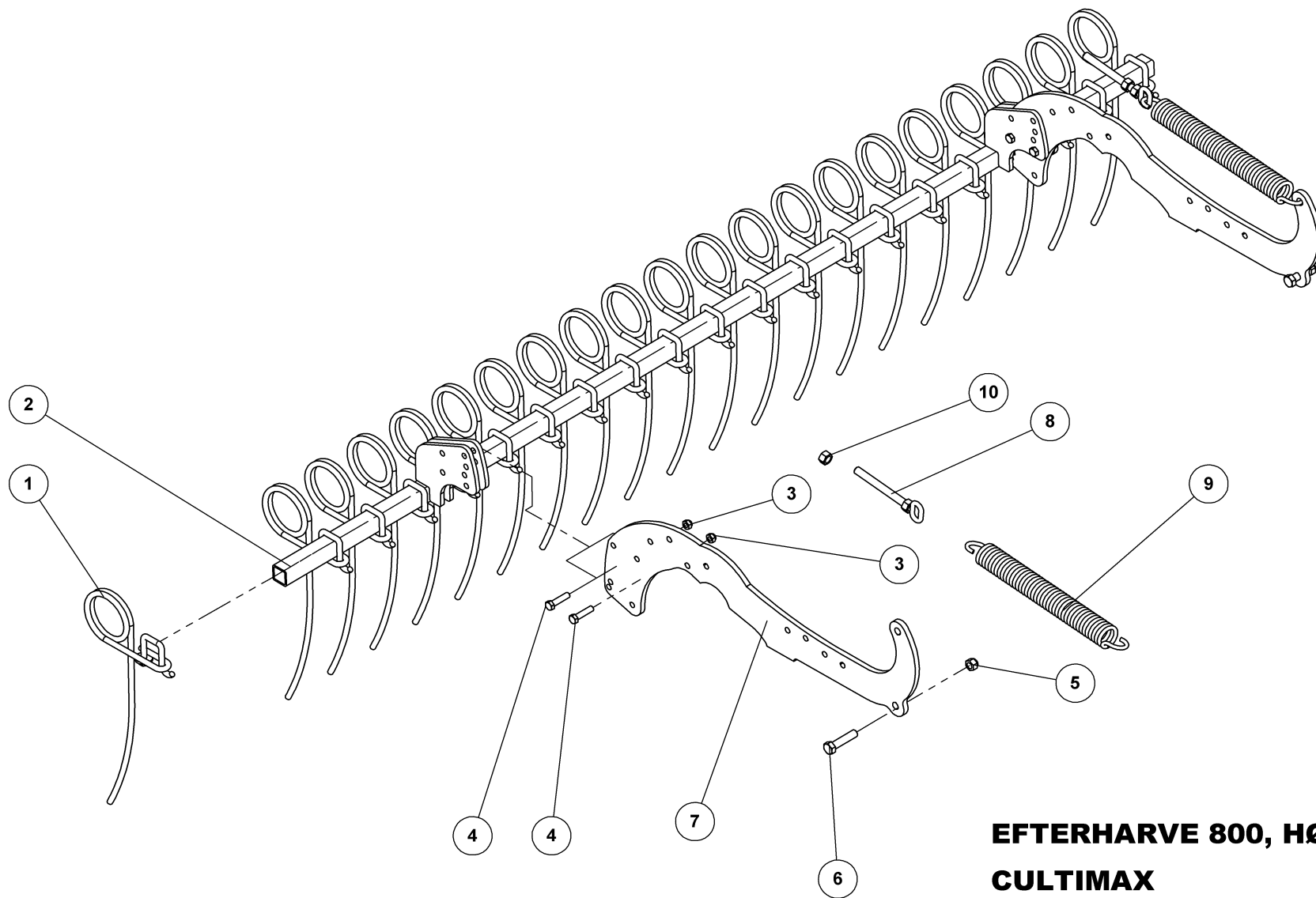
NÄCH EGGENSEKTION
AFTER HARROW SECTION
SECTION DE HERSE

Pos.	Qty.	Part nr.	Benævnelse	Bezeichnung	Description	Designation
1	4	92050	MØTRIK M12 SELVLÅS. GLV. 8	MUTTER SELBSTSCHLIESSEND	SELFLOCKING NUT	ÉCROU DE SÉCURITÉ
2	2	92051	MØTRIK M16 SELVLÅS. GLV.8	MUTTER	SELF-LOCKING NUT	ÉCROU
3	2	92319	BOLT 16x70 8.8 GALV.	SCHRAUBE	SCREW	BOULON
4	4	92297	BOLT 12x50 8.8 GALV.	SCHRAUBE	SCREW	BOULON
5	1	39216	STRIGLEFÆSTE MIDT - CULTIMAX	BEFESTIGUNG	MOUNTING	FIXATION
6	23	14808	STRIGLETAND 12 MM - KPL.	ZINKEN	SPRING TINE	DENT DE HERSE
7	2	39553	ARM	ARM	ARM	BRAS
8	2	90731	FJEDER 8X52.5X420 GALV. KP.	FEDER	SPRING	RESSORT
9	2	12484	GEVINDSTANG MED KÆDE (L= 30)	REGULIERBARE STANGE	ADJUSTABLE BAR	RÉGLABLE SUPPORT
10	2	92031	MØTRIK M16 GALV. kl.8	MUTTER	NUT	ÉCROU

Efterharve midt 1000
Nach eggensektion, mitte
After harrow section, middle
Section de Herse, centrale

39269

Pos.	Qty.	Part nr.	Benævnelse	Bezeichnung	Description	Designation
5	1	39193	Striglefæste 1000, midt	Befestigung 1000, mitte	Mounting 1000, middle	Fixation 1000, centrale
6	31	14808	Strigletand 12 mm. kpl.	Zinken	Spring tine	Dente de herse



EFTERHARVE 800, HØJRE
CULTIMAX

NÄCH EGGENSEKTION
AFTER HARROW SECTION
SECTION DE HERSE

39264



EFTERHARVE 800, HØJRE

CULTIMAX

39264

NÄCH EGGENSEKTION
AFTER HARROW SECTION
SECTION DE HERSE

Pos.	Qty.	Part nr.	Benævnelse	Bezeichnung	Description	Designation
1	21	14808	STRIGLETAND 12 MM - KPL.	ZINKEN	SPRING TINE	DENT DE HERSE
2	1	39217	STRIGLEFÆSTE SIDE - CULTIMAX 800	BEFESTIGUNG	MOUNTING	FIXATION
3	4	92050	MØTRIK M12 SELVLÅS. GLV. 8	MUTTER SELBSTSCHLIESSEND	SELFLOCKING NUT	ÉCROU DE SÉCURITÉ
4	4	92297	BOLT 12x50 8.8 GALV.	SCHRAUBE	SCREW	BOULON
5	2	92051	MØTRIK M16 SELVLÅS. GLV.8	MUTTER	SELF-LOCKING NUT	ÉCROU
6	2	92319	BOLT 16x70 8.8 GALV.	SCHRAUBE	SCREW	BOULON
7	2	39553	ARM	ARM	ARM	BRAS
8	2	12484	GEVINDSTANG MED KÆDE (L= 30)	REGULIERBARE STANGE	ADJUSTABLE BAR	RÉGLABLE SUPPORT
9	2	90731	FJEDER 8X52.5X420 GALV. KP.	FEDER	SPRING	RESSORT
10	2	92031	MØTRIK M16 GALV. KI.8	MUTTER	NUT	ÉCROU

EFTERHARVE 650, HØJRE

39261

Nach eggensektion, rechts
After harrow section, right
Section de herse, droite

Pos.	Qty.	Part nr.	Benævnelse	Bezeichnung	Description	Designation
2	1	39245	Striglefæste	Befestigung	Mounting	Fixation
1	15	14808	Strigletand 12 mm. kpl.	Zinken	Spring tine	Dent de herse

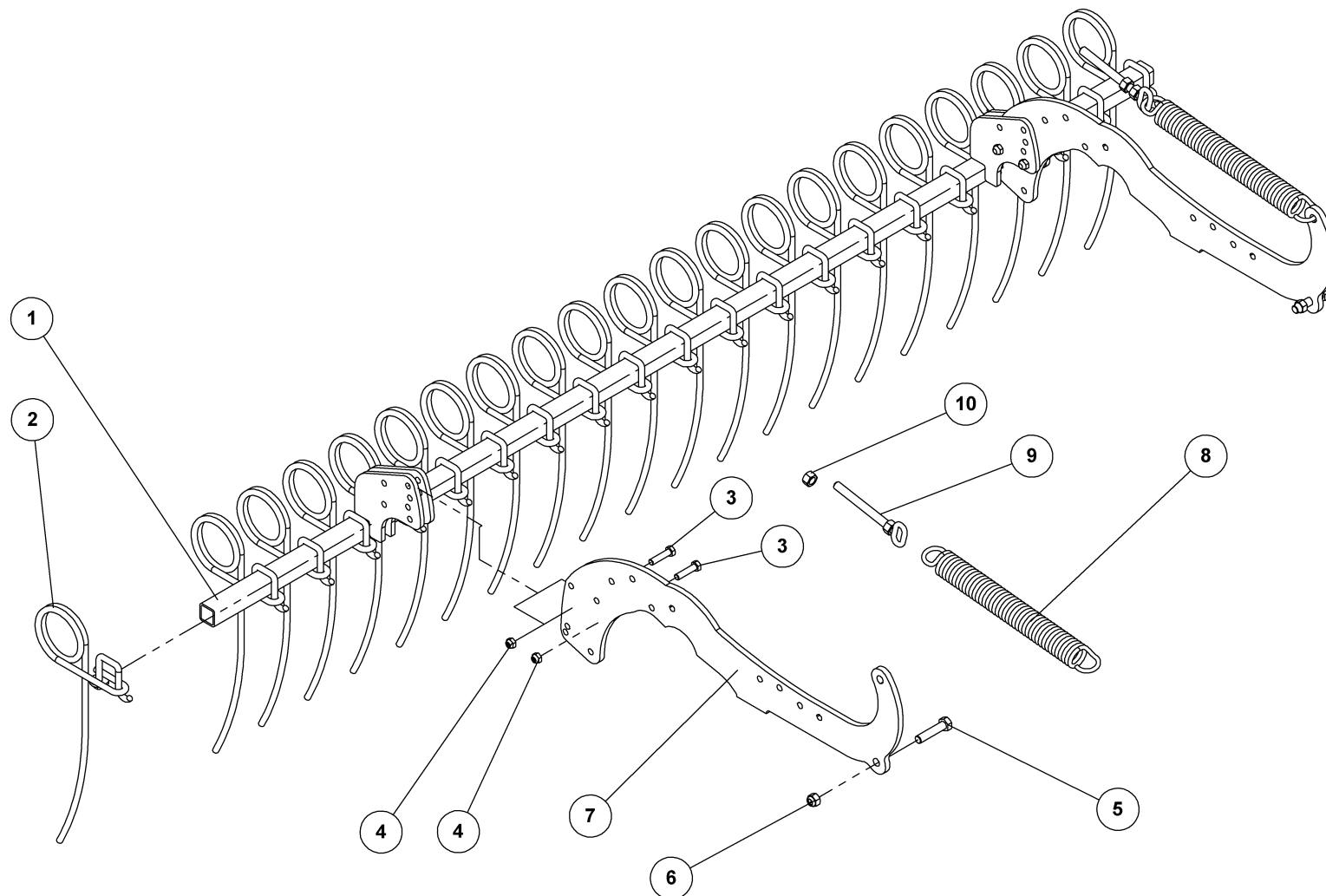
EFTERHARVE 900, HØJRE

39267

Nach eggensektion, rechts
After harrow section, right
Section de herse, droite

Pos.	Qty.	Part nr.	Benævnelse	Bezeichnung	Description	Designation
2	1	39240	Striglefæste	Befestigung	Mounting	Fixation
1	25	14808	Strigletand 12 mm. kpl.	Zinken	Spring tine	Dent de herse

Efterharve venstre - Nach eggensektion links, after harrow section left, section de herse gauche



**EFTERHARVE 800, VENSTRE
CULTIMAX**

NÄCH EGGENSEKTION
AFTER HARROW SECTION
SECTION DE HERSE

39265



EFTERHARVE 800, VENSTRE

CULTIMAX

39265

NÄCH EGGENSEKTION
AFTER HARROW SECTION
SECTION DE HERSE

Pos.	Qty.	Part nr.	Benævnelse	Bezeichnung	Description	Designation
1	1	39217	STRIGLEFÆSTE SIDE - CULTIMAX 800	BEFESTIGUNG	MOUNTING	FIXATION
2	21	14808	STRIGLETAND 12 MM - KPL.	ZINKEN	SPRING TINE	DENT DE HERSE
3	4	92297	BOLT 12x50 8.8 GALV.	SCHRAUBE	SCREW	BOULON
4	4	92050	MØTRIK M12 SELVLÅS. GLV. 8	MUTTER SELBSTSCHLIESSEND	SELFLOCKING NUT	ÉCROU DE SÉCURITÉ
5	2	92319	BOLT 16x70 8.8 GALV.	SCHRAUBE	SCREW	BOULON
6	2	92051	MØTRIK M16 SELVLÅS. GLV.8	MUTTER	SELF-LOCKING NUT	ÉCROU
7	2	39553	ARM	ARM	ARM	BRAS
8	2	90731	FJEDER 8X52.5X420 GALV. KP.	FEDER	SPRING	RESSORT
9	2	12484	GEVINDSTANG MED KÆDE (L= 30)	REGULIERBARE STANGE	ADJUSTABLE BAR	RÉGLABLE SUPPORT
10	2	92031	MØTRIK M16 GALV. KI.8	MUTTER	NUT	ÉCROU

EFTERHARVE 650, VENSTRE

39262

Nach eggensektion, links
After harrow section, left
Section de herse, gauche

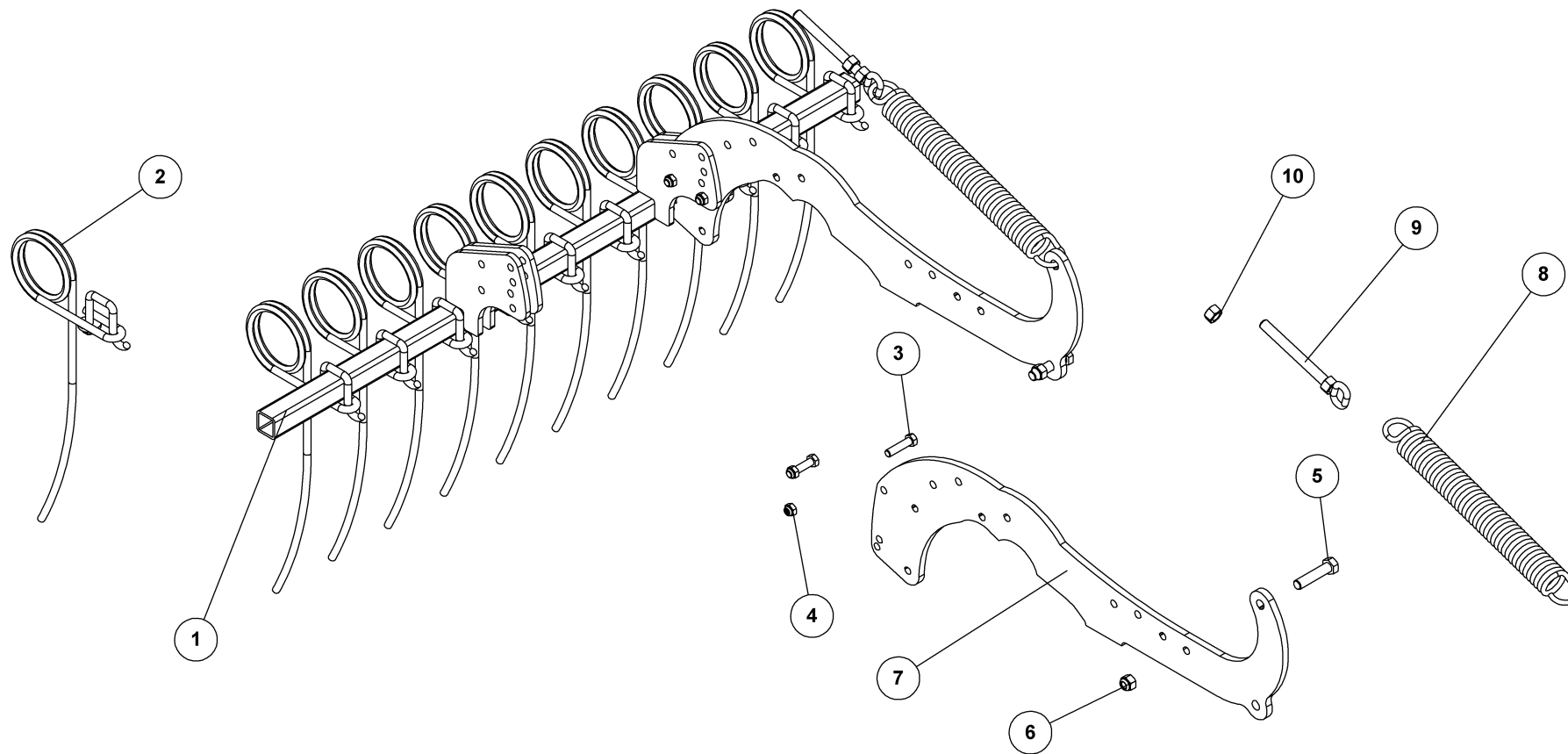
Pos.	Qty.	Part nr.	Benævnelse	Bezeichnung	Description	Designation
1	1	39245	Striglefæste	Befestigung	Mounting	Fixation
2	15	14808	Strigletand 12 mm. kpl.	Zinken	Spring tine	Dent de herse

EFTERHARVE 900 VENSTRE

39268

Nach eggensektion, links
After harrow section, left
Section de herse, gauche

Pos.	Qty.	Part nr.	Benævnelse	Bezeichnung	Description	Designation
1	1	39239	Striglefæste	Befestigung	Mounting	Fixation
2	25	14808	Strigletand 12 mm. kpl.	Zinken	Spring tine	Dent de herse



EFTERHARVE 550, SIDE CULTIMAX

NÄCH EGGENSEKTION
AFTER HARROW SECTION
SECTION DE HERSE

39286



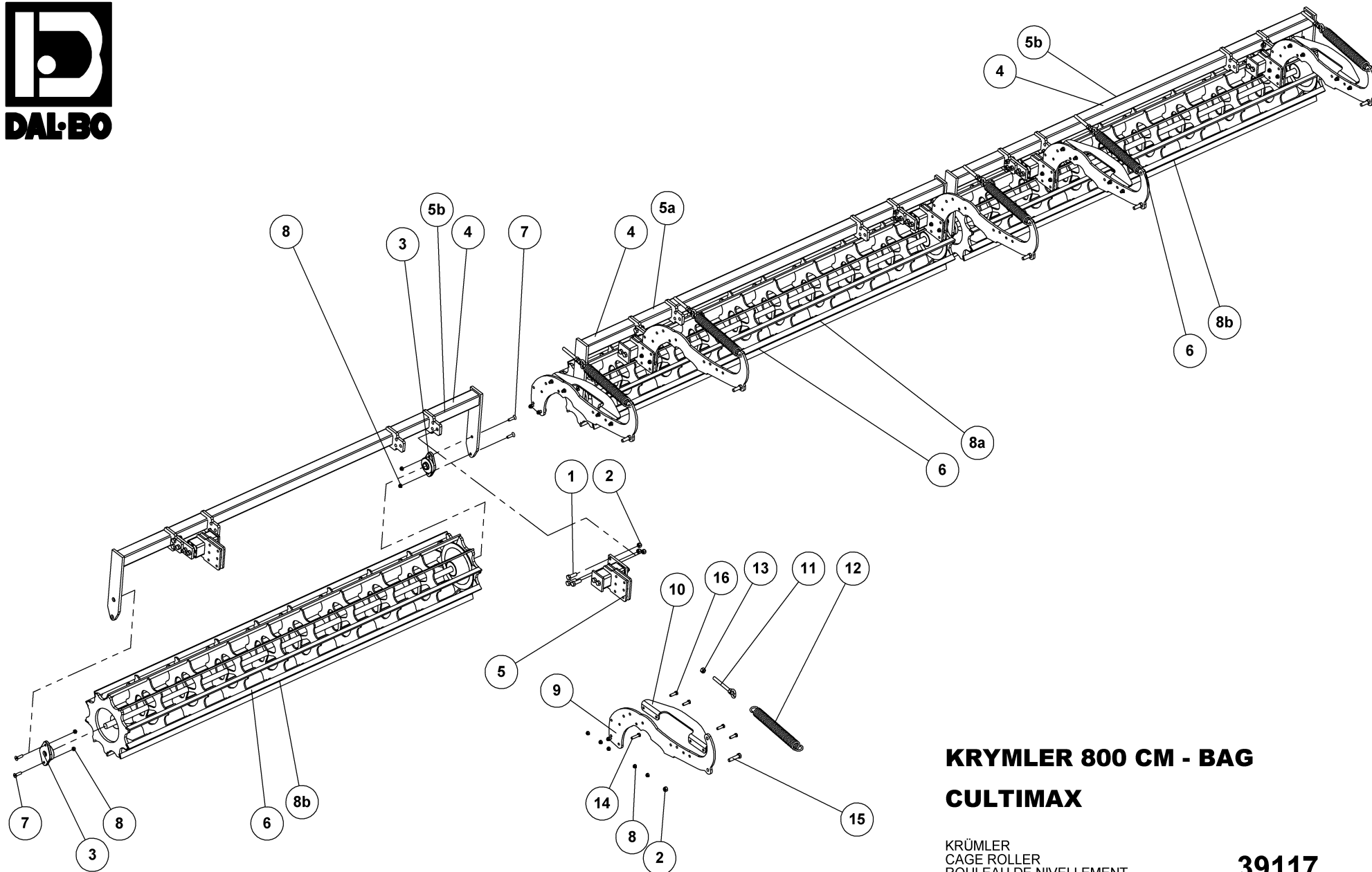
EFTERHARVE 550, SIDE

CULTIMAX

39286

NÄCH EGGENSEKTION
AFTER HARROW SECTION
SECTION DE HERSE

Pos.	Qty.	Part nr.	Benævnelse	Bezeichnung	Description	Designation
1	1	39287	STRIGLEFÆSTE SIDE - CULTIMAX 550	BEFESTIGUNG	MOUNTING	FIXATION
2	11	14808	STRIGLETAND 12 MM - KPL.	ZINKEN	SPRING TINE	DENT DE HERSE
3	4	92297	BOLT 12x50 8.8 GALV.	SCHRAUBE	SCREW	BOULON
4	4	92050	MØTRIK M12 SELVLÅS. GLV. 8	MUTTER SELBSTSCHLIESSEND	SELFLOCKING NUT	ÉCROU DE SÉCURITÉ
5	2	92319	BOLT 16x70 8.8 GALV.	SCHRAUBE	SCREW	BOULON
6	2	92051	MØTRIK M16 SELVLÅS. GLV.8	MUTTER	SELF-LOCKING NUT	ÉCROU
7	2	39553	ARM	ARM	ARM	BRAS
8	2	90731	FJEDER 8X52.5X420 GALV. KP.	FEDER	SPRING	RESSORT
9	2	12484	GEVINDSTANG MED KÆDE (L= 30)	REGULIERBARE STANGE	ADJUSTABLE BAR	RÉGLABLE SUPPORT
10	2	92031	MØTRIK M16 GALV. KI.8	MUTTER	NUT	ÉCROU



KRYMLER 800 CM - BAG
CULTIMAX

KRÜMLER
CAGE ROLLER
ROULEAU DE NIVELLEMENT

39117



KRYMLER 800 CM - BAG

CULTIMAX

39117

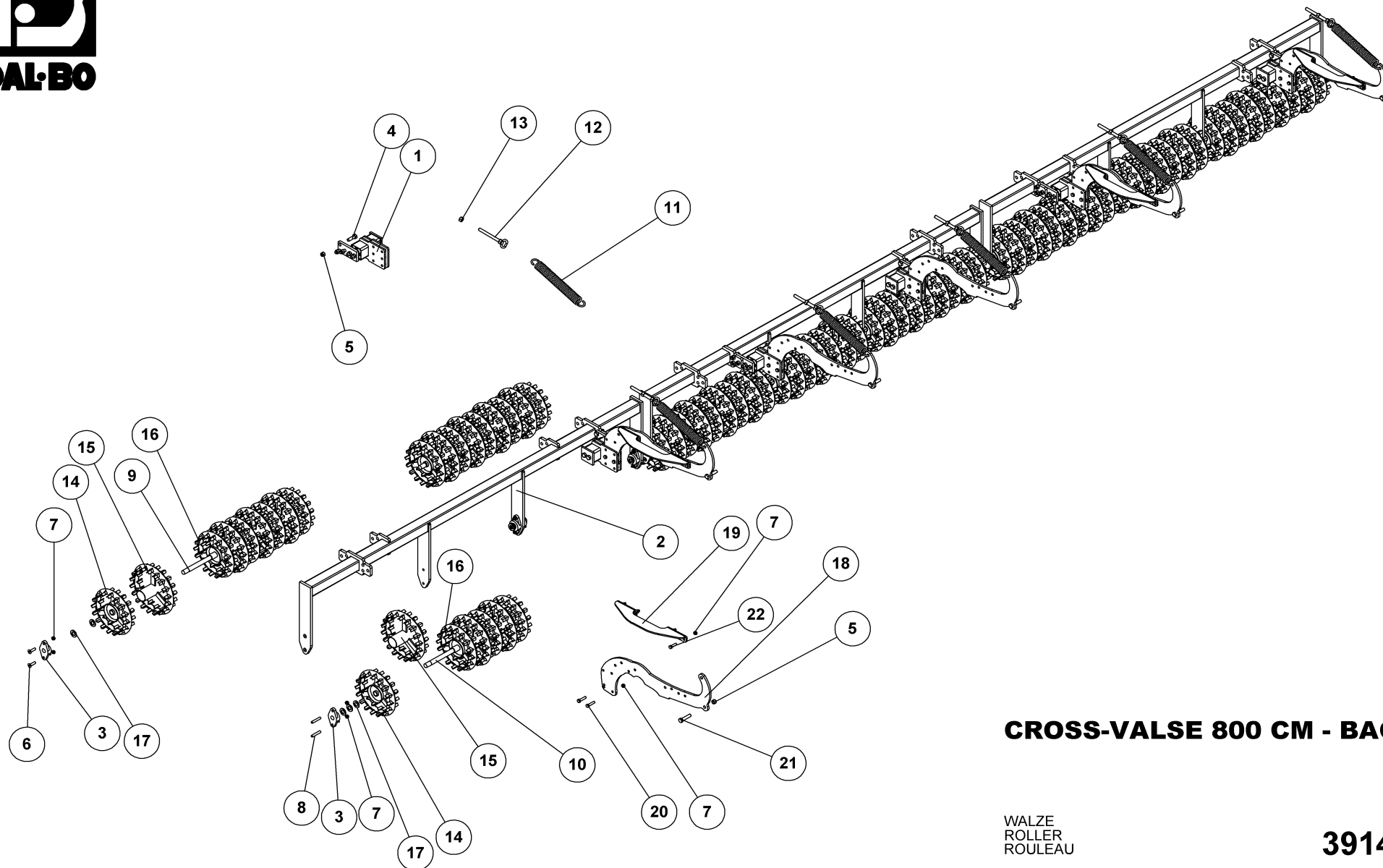
KRÜMLER
CAGE ROLLER
ROULEAU DE NIVELLEMENT

Pos.	Qty.	Part nr.	Benævnelse	Bezeichnung	Description	Designation
1	18	92317	BOLT 16x50 8.8 GALV. (SÆTBOLT)	SCHRAUBE	SET SCREW	BOULON
2	24	92051	MØTRIK M16 SELVLÅS. GLV.8	MUTTER	SELF-LOCKING NUT	ÉCROU
3	6	21398	FLANGELEJE FYTB Ø30 TF	FLANSCHEN LAGER	FLANGE BEARING	PALIER A AILE
4	3	39308	KRYMLERRAMME CULTIMAX 800 MIDT	RAHME	FRAME	CADRE
5	6	39311	AFFJEDRINGSDEL FOR KRYMLER	SUSPENSION	ABFEDERN	SUSPENSION
6	3	76366	F-JERNS KRYMLER 260CM	ROULEAU DE NIVELLEMENT DE FER EN F	F-IRON CAGE ROLLER	F-EISEN KRÜMLER
7	12	92418	BOLT 12 x 45 GALV 8.8 UNDERSÆNKET	SCHRAUBE	COUNTERSUNK SCREW	BOULON
8	40	92050	MØTRIK M12 SELVLÅS. GLV. 8	MUTTER SELBSTSCHLIESSEND	SELFLOCKING NUT	ÉCROU DE SÉCURITÉ
9	6	39553	ARM	ARM	ARM	BRAS
10	4	39964	STØTTE F/ARM	STÜTZE FÜR ARM	SUPPORT FOR ARM	BEQUILLE POUR BRAS
11	6	12484	GEVINDSTANG MED KÆDE (L= 30)	REGULIERBARE STANGE	ADJUSTABLE BAR	RÉGLABLE SUPPORT
12	6	90731	FJEDER 8X52.5X420 GALV. KP.	FEDER	SPRING	RESSORT
13	6	92031	MØTRIK M16 GALV. kl.8	MUTTER	NUT	ÉCROU
14	12	92297	BOLT 12x50 8.8 GALV.	SCHRAUBE	SCREW	BOULON
15	6	92319	BOLT 16x70 8.8 GALV.	SCHRAUBE	SCREW	BOULON
16	16	92296	BOLT 12x40 8.8 GALV.	SCHRAUBE	SCREW	BOULON

Krymler 650, 900, 1000

Krümler
Cage roller
Rouleau de nivellement

Pos.	Qty.	Part nr.	Benævnelse	Bezeichnung	Description	Désignation
4	1	39308	Krymlerramme 650 midt	Rahmen 650 mitte	Frame 650, middle	Cadre 650, centrale
4b	2	39125	Krymlerramme 650 side	Rahmen 650 Seiten	Frame 650, side	Cadre 650, latéral
6	1	76366	F-jerns krymler 650 midt	Krümler 650 mitte	F-iron cage roller 650, middle	Rouleau de nivellement 650, centrale
6b	2	39126	F-jerns krymler 650 side	Krümler 650 Seiten	F-iron cage roller 650m side	Rouleau de nivellement 650, latéral
4	3	39312	Krymlerramme 900	Rahmen 900	Frame 900	Cadre 900
6	3	76367	F-jerns krymler 900	Krümler 900	F-iron cage roller 900	Rouleau de nivellement 900
4	1	39191	Krymlerramme 1000 midt	Rahmen 1000 mitte	Frame 1000, middle	Cadre 1000, centrale
4b	2	39312	Krymlerramme 1000 side	Rahmen 1000 Seiten	Frame 1000, side	Cadre 1000, latéral
6a	1	39192	F-jerns krymler 1000 midt	Krümler 1000 mitte	F-iron cage roller 1000, middle	Rouleau de nivellement 1000, centrale
6b	2	76367	F-jerns krymler 1000 side	Krümler 1000 Seiten	F-iron cage roller 1000, side	Rouleau de nivellement 1000, centrale



CROSS-VALSE 800 CM - BAG

WALZE
ROLLER
ROULEAU

39147



CROSS-VALSE 800 CM - BAG

39147

WALZE
ROLLER
ROULEAU

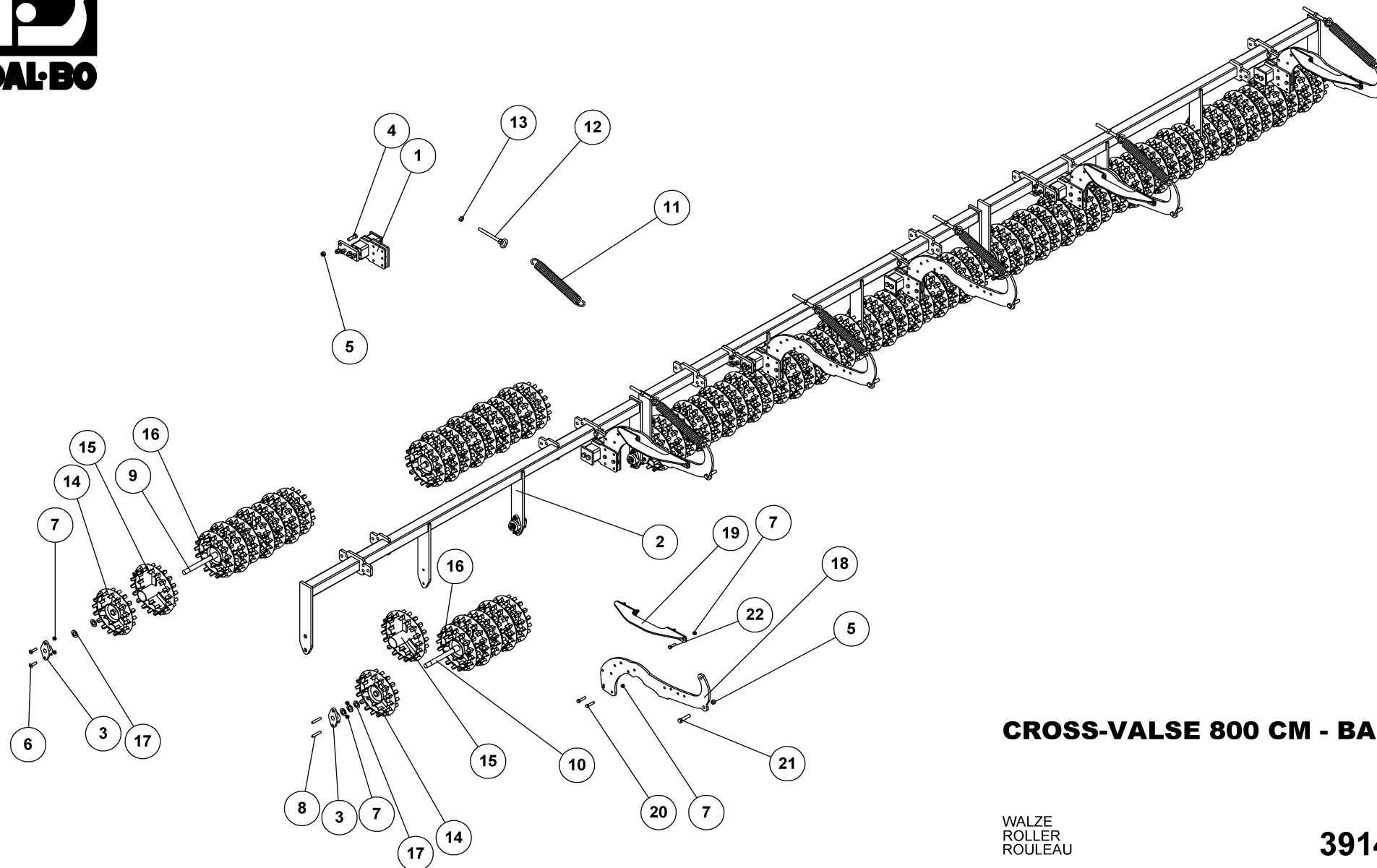
Pos.	Qty.	Part nr.	Benævnelse	Bezeichnung	Description	Designation
1	6	39311	AFFJEDRINGSDEL FOR KRYMLER	SUSPENSION	ABFEDERN	SUSPENSION
2	3	39320	CROSSKILL-RAMME CULTIMAX 800	RAHME	FRAME	CADRE
3	18	39398	FLANGELEJE FL205 Ø25 TR	LAGER	BEARING	FIXATION
4	18	92317	BOLT 16x50 8.8 GALV. (SÆTBOLT)	SCHRAUBE	SET SCREW	BOULON
5	24	92051	MØTRIK M16 SELVLÅS. GLV. 8	MUTTER	SELF-LOCKING NUT	ÉCROU
6	12	92418	BOLT 12 x 45 GALV 8.8 UNDERSÆNKET	SCHRAUBE	COUNTERSUNK SCREW	BOULON
7	64	92050	MØTRIK M12 SELVLÅS. GLV. 8	MUTTER SELBSTSCHLIESSEND	SELFLOCKING NUT	ÉCROU DE SÉCURITÉ
8	12	94356007090L90LX	GEVINDSTANG Ø12 MM	SCHRAUBE	SCREW	BOULON
9	6	39722	AKSEL FOR CROSS-RINGE L=940 MM	WELLE	SHAFT	ARBRE
10	3	39723	AKSEL FOR CROSS-RINGE L=740 MM	WELLE	SHAFT	ARBRE
11	6	90731	FJEDER 8X52.5X420 GALV. KP.	FEDER	SPRING	RESSORT
12	6	12484	GEVINDSTANG MED KÆDE (L= 30)	REGULIERBARE STANGE	ADJUSTABLE BAR	RÉGLABLE SUPPORT
13	6	92031	MØTRIK M16 GALV. kl.8	MUTTER	NUT	ÉCROU
14	18	18143	CROSSKILL RING Ø300/25 - AFDREJET	CROSSKILL RING	CROSSKILL RING	ANNEAU CROSSKILL
15	33	18142	CROSSKILL RING Ø330/80	CROSSKILL RING	CROSSKILL RING	ANNEAU CROSSKILL
16	24	18141	CROSSKILL RING Ø300/25	CROSSKILL RING	CROSSKILL RING	ANNEAU CROSSKILL
17	42	90670	SKIVE Ø25-Ø44-4	UNTERLEGSCHIBE	WASHER	RONDELLE DE SERRAGE
18	6	39553	ARM	ARM	ARM	BRAS
19	4	39964	STØTTE F/ ARM	STÜTZE FÜR ARM	SUPPORT FOR ARM	BEQUILLE POUR BRAS
20	12	92297	BOLT 12x50 8.8 GALV.	SCHRAUBE	SCREW	BOULON
21	6	92319	BOLT 16x70 8.8 GALV.	SCHRAUBE	SCREW	BOULON
22	16	92296	BOLT 12x40 8.8 GALV.	SCHRAUBE	SCREW	BOULON

CROSS-VALSE 900 CM – BAG

39148

Walze
Roller
Rouleau

Pos.	Qty.	Part nr.	Benævnelse	Bezeichnung	Description	Désignation
2	1	39321	Crosskill-ramme CULTIMAX 900 midt	Rahme mitte	Frame middle	Cadre, centrale
2a	2	39322	Crosskill-ramme CULTIMAX 900 side	Rahme seite	Frame side	Cadre, latéral
9/10	12	39723	Aksel for cross-ringe L=740 mm	Welle	Shaft	Arbre
3	24	39398	Flangeleje FL205 Ø25 TR	Lager	Bearing	Fixation
12	18	94356007090L90LX	Gevindstang Ø12 mm	Schraube	Screw	Boulon
7	60	92050	Motrik M12 selvlås glv 8	Mutter selbstdschliessend	Selflocking nut	Écrou



CROSS-VALSE 800 CM - BAG

WALZE
ROLLER
ROULEAU

39147

CROSS-VALSE 550 CM – BAG

39145

Walze
Roller
Rouleau

Pos.	Qty.	Part nr.	Benævnelse	Bezeichnung	Description	Désignation
2	1	39320	Crosskill-ramme CULTIMAX 800	Rahme mitte	Frame middle	Cadre, centrale
2a	2	39318	Crosskill-ramme CULTIMAX 550 side	Rahme seite	Frame side	Cadre, latéral
9	2	39722	Aksel for cross-ringe L=940 mm	Welle	Shaft	Arbre
10	5	39723	Aksel for cross-ringe L=740 mm	Welle	Shaft	Arbre
3	14	39398	Flangeleje FL205 025 TR	Lager	Bearing	Fixation
8	8	94356007090L90LX	Gevindstang 012 mm	Schraube	Screw	Boulon
7	40	92050	Motrik M12 selvlås glv 8	Mutter selbstdschliessend	Selflocking nut	Écrou

CROSS-VALSE 650 CM – BAG

39146

Walze
Roller
Rouleau

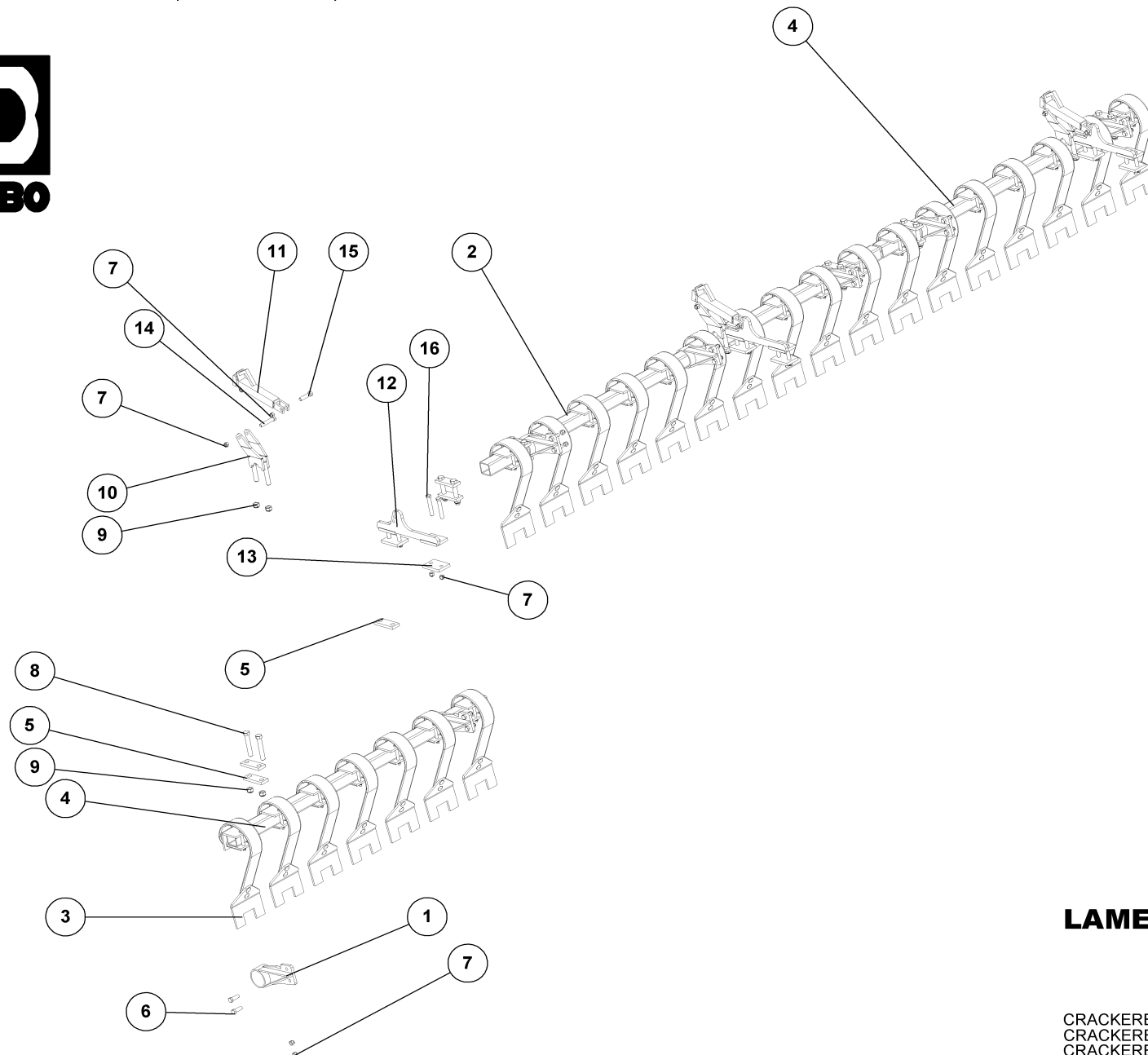
Pos.	Qty.	Part nr.	Benævnelse	Bezeichnung	Description	Désignation
2	1	39320	Crosskill-ramme CULTIMAX 800	Rahme mitte	Frame middle	Cadre, centrale
2a	2	39319	Crosskill-ramme CULTIMAX 650 side	Rahme seite	Frame side	Cadre, latéral
9	6	39722	Aksel for cross-ringe L=940 mm	Welle	Shaft	Arbre
10	1	39723	Aksel for cross-ringe L=740 mm	Welle	Shaft	Arbre
3	14	39398	Flangeleje FL205 025 TR	Lager	Bearing	Fixation
8	8	94356007090L90LX	Gevindstang 012 mm	Schraube	Screw	Boulon
7	40	92050	Motrik M12 selvlås glv 8	Mutter selbstdschliessend	Selflocking nut	Écrou

CROSS-VALSE 1000 CM – BAG

39149

Walze
Roller
Rouleau

Pos.	Qty.	Part nr.	Benævnelse	Bezeichnung	Description	Désignation
2	1	39323	Crosskill-ramme CULTIMAX 1000 midt	Rahme mitte	Frame middle	Cadre, centrale
2a	2	39322	Crosskill-ramme CULTIMAX 900 side	Rahme seite	Frame side	Cadre, latéral
9	1	39722	Aksel for cross-ringe L=940 mm	Welle	Shaft	Arbre
10	12	39723	Aksel for cross-ringe L=740 mm	Welle	Shaft	Arbre
3	26	39398	Flangeleje FL205 025 TR	Lager	Bearing	Fixation
8	20	94356007090L90LX	Gevindstang 012 mm	Schraube	Screw	Boulon
7	52	92050	Motrik M12 selvlås glv 8	Mutter selbstdschliessend	Selflocking nut	Écrou



LAMELPLANKE 650 - BAG

CRACKERBOARD
CRACKERBOARD
CRACKERBOARD

39111



LAMELPLANKE 650 - BAG

CRACKERBOARD
CRACKERBOARD
CRACKERBOARD

39111

Pos.	Qty.	Part nr.	Benævnelse	Bezeichnung	Description	Designation
1	7	39214	BESLAG FOR LAMELPLANKE KPL. - BAG	BESCHLAG	MOUNTING PLATE	FIXATION
2	1	93031283090L90LX	FIRK-RØR 70X70X5	ROHR	TUBE	TUBE
3	24	91693	LAMELTAND 80MM BRED KPL. M. 200 MM BRED SLIDDEL	CB-ZINKEN	CRACKERBOARD TINE	DENT CB
4	2	93031182090L90LX	FIRK-RØR 70X70X5	ROHR	TUBE	TUBE
5	15	37680	SPÆNDEPLADE Ø21-71-50X15	PLATTE	FASTENING PLATE	PLAQUE
6	14	92317	BOLT 16x50 8.8 GALV. (SÆTBOLT)	SCHRAUBE	SET SCREW	BOULON
7	32	92051	MØTRIK M16 SELVLÅS. GLV.8	MUTTER	SELF-LOCKING NUT	ÉCROU
8	12	92341	BOLT 20x130 8.8 GALV.	SCHRAUBE	SCREW	BOULON
9	18	92052	MØTRIK M 20 SELVLÅS. GALV. 8	MUTTER SELBSTGESICHERT	SELF-LOCKING NUT	ÉCROU DE SÉCURITÉ
10	3	39402	GAFFEL TIL PLANKE SV	GABEL FÜR DEN TRÄGER	FORK FOR SUPPORT BAR	FOURCHE POUR SUPPORT
11	3	21465	SPINDEL SHF 6-01	SPINDEL	SPINDLE	FUSEAU
12	3	39375	JUSTERFÆSTE - CULTIMAX	BEFESTIGUNG	MOUNTING	FIXATION
13	6	39714-1	LASKE Ø17,5-58,5-80X15_39714-MALET	LASCHE	PLATE	PLAQUE
14	3	92321	BOLT 16x90 8.8 GALV.	SCHRAUBE	SCREW	BOULON
15	3	92319	BOLT 16x70 8.8 GALV.	SCHRAUBE	SCREW	BOULON
16	12	92323	BOLT 16X110 8.8 GALV.	SCHRAUBE	SCREW	BOULON

Lamelplanke 800 - bag

39113

Pos.	Qty.	Part nr.	Benævnelse	Bezeichnung	Description	Désignation
3	28	91693	Lameltand 80 mm bred m. 200 mm bred sliddel	Cb - zinken	Cracker board tine	Dent cb
4	2	93031257090L90LX	Firk-rør 70x70x5	Rohr	Tube	Tube
1	9	39214	Beslag for lamelplanke kpl. bag	Beschlag	Mounting plate	Fixation
6	18	92317	Bolt 16x50 8.8 galv. [sætbolt]	Schraube	Set screw	Boulon
7	18	92051	Motrik M16 selvlås. galv.. 8	Mutter	Self-locking nut	Écrou

Lamelplanke 900 - bag

39115

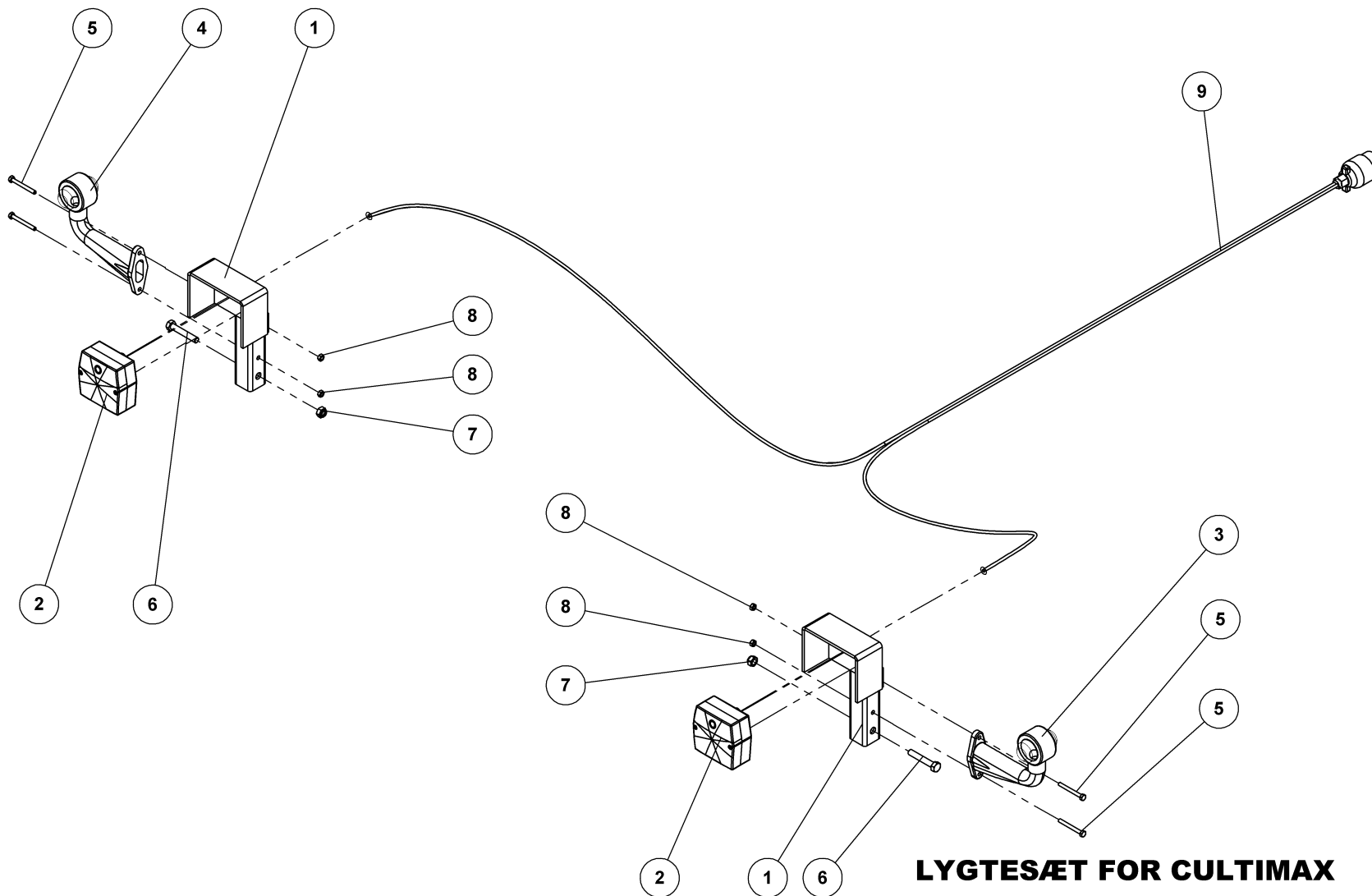
Pos.	Qty.	Part nr.	Benævnelse	Bezeichnung	Description	Désignation
3	32	91693	Lameltand 80 mm bred m. 200 mm bred sliddel	Cb - zinken	Cracker board tine	Dent cb
4	2	93031307090L90LX	Firk-rør 70x70x5	Rohr	Tube	Tube
1	9	39214	Beslag for lamelplanke kpl. Bag	Beschlag	Mounting plate	Fixation
6	18	92317	Bolt 16x50 8.8 galv. [sætbolt]	Schraube	Set screw	Boulon
7	18	92051	Motrik M16 selvlås. galv. 8	Mutter	Self-locking nut	Écrou

Lamelplanke 1000 - bag

39119

Pos.	Qty.	Part nr.	Benævnelse	Bezeichnung	Description	Désignation
3	36	91693	Lameltand 80 mm bred m. 200 mm bred sliddel	Cb - zinken	Cracker board tine	Dent cb
4	2	93031307090L90LX	Firk-rør 70x70x5	Rohr	Tube	Tube
2	1	93031383090L90LX	Firk-rør 70x70x5	Rohr	Tube	Tube
1	9	39214	Beslag for lamelplanke kpl. Bag	Beschlag	Mounting plate	Fixation
6	18	92317	Bolt 16x50 8.8 galv. [sætbolt]	Schraube	Set screw	Boulon
7	18	92051	Motrik M16 selvlås. galv. 8	Mutter	Self-locking nut	Écrou

Lys, leuchtsatz, light set, ensemble de phares



LYGTESÆT FOR CULTIMAX

LEUCHTSSATZ
LIGHT SET
ENSEMBLE DE PHARES

39307

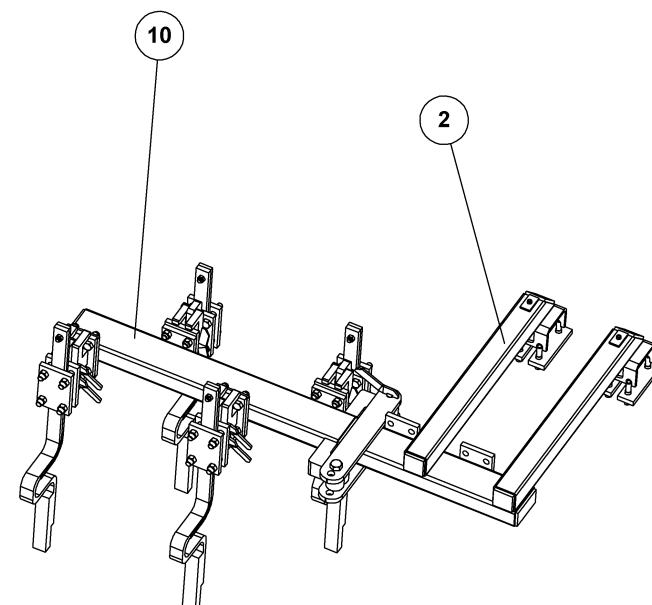
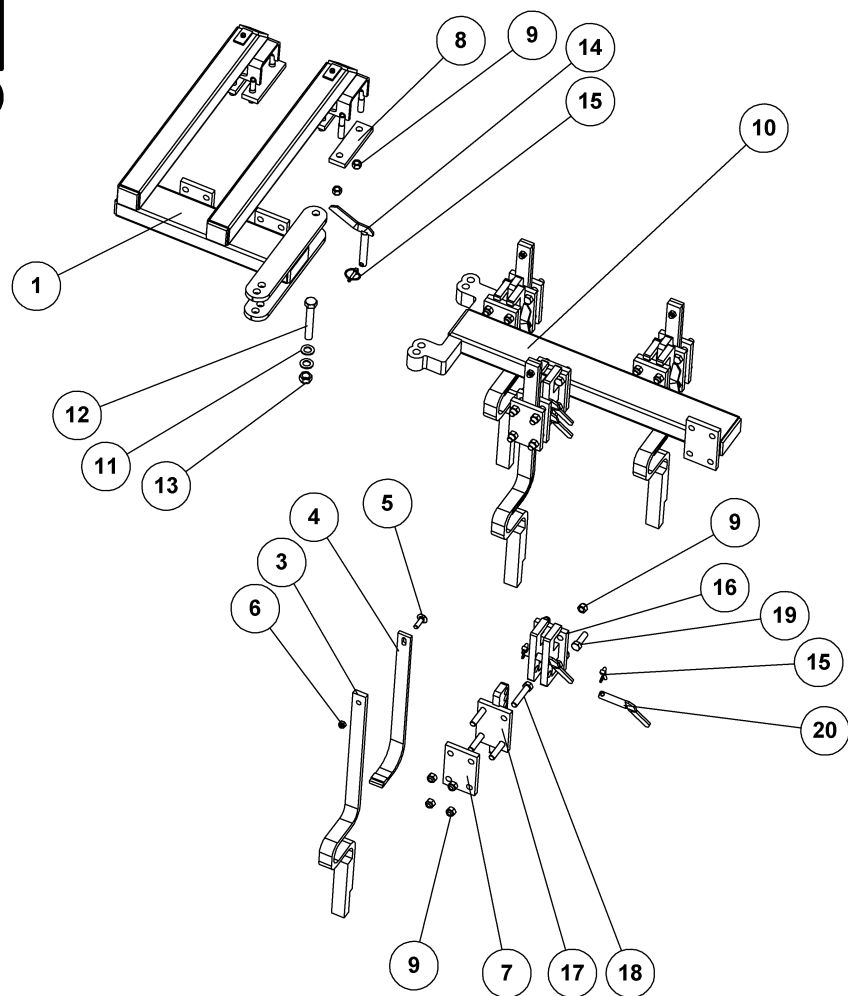


LYGTESÆT FOR CULTIMAX

39307

LEUCHTSSATZ
LIGHT SET
ENSEMBLE DE PHARES

Pos.	Qty.	Part nr.	Benævnelse	Bezeichnung	Description	Designation
1	2	71454	LYGTESTANDER FÆLLES	LEUCHTSTÄNDER	LIGHT STAND	BÂTON DES LUMIÈRES
2	2	89400	BAGLYGTE MINIPOINT U/NR.PL.LYS	RÜCKLICHT	MINIPOINT BACKLIGHTS W/OUT LICENSE PLATE LIGHT	PHARE ARRIÈRE
3	1	89416	MARKERINGSLYS HØJRE 0,25M. BAJONET	LEUCHE RECHTS	MARKING LIGHTS, RIGHT	LUMIÈRE DE SIGNALISATION DROITE
4	1	89415	MARKERINGSLYS VENSTRE 0,25M. BAJONET	LEUCHE LINKS	MARKING LIGHTS, LEFT	LUMIÈRE DE SIGNALISATION GAUCHE
5	4	92253	BOLT 6x55 8.8 GALV.	SCHRAUBE	SCREW	BOULON
6	2	92277	BOLT 10x60 8.8 GALV.	SCHRAUBE	SCREW	BOULON
7	2	92049	MØTRIK M10 SELVLÅS_GLV.8	MUTTER	SELF-LOCKING NUT	ÉCROU
8	4	92027	MØTRIK M6 GALV. kl.8	MUTTER	NUT	ÉCROU
9	1	89431	KABELSÆT 2x9M - 7-POL STIK	KABELSATZ	CABLE ASSEMBLY	ENSEMBLE DE CÂBLES



SPORLØSNER FOR CULTIMAX MONTERET PÅ HARVE

ZINKEN
SPRING TINE
DENT DE HERSE

39180



SPORLØSNER FOR CULTIMAX

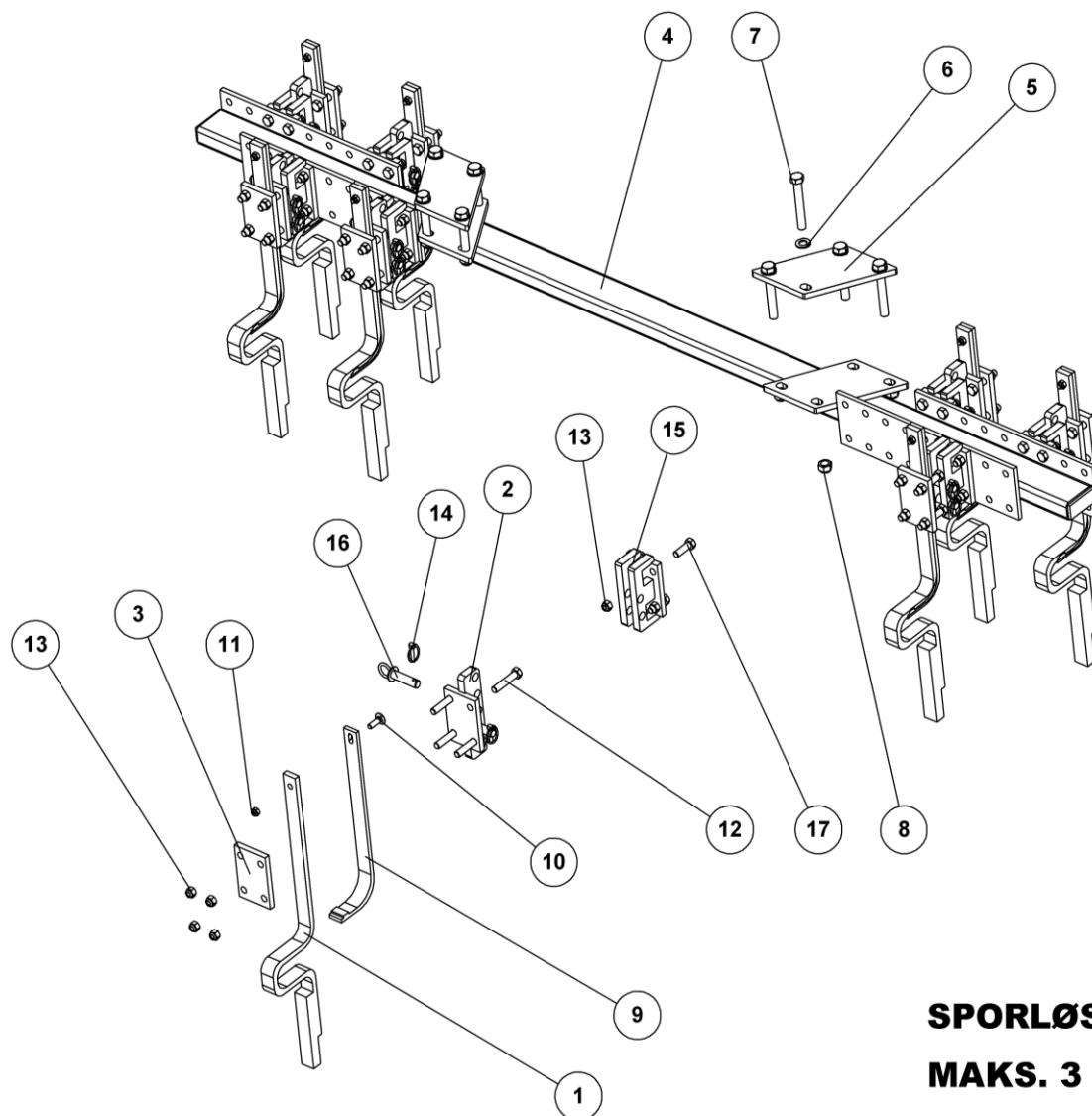
MONTERET PÅ HARVE

39180

ZINKEN
SPRING TINE
DENT DE HERSE

Pos.	Qty.	Part nr.	Benævnelse	Bezeichnung	Description	Designation
1	1	39315	SPORLØSNER - HØJRE YDERST	RAHME, RECHTS	FRAME, RIGHT	CADRE, DROITE
2	1	39317	SPORLØSNER - VENSTRE YDERST	RAHME, LINKS	FRAME, LEFT	CADRE, GAUCHE
3	8	14490	SPORLØSNERTAND	ZINKEN	SPRING TINE	DENT DE HERSE
4	8	14491	HJÆLPEFJEDER 40X12	FEDER	SPRING	RESSORT
5	8	92391	BOLT 12X40 GALV. (BRÆDDEBOLT)	SCHRAUBE	BOARD BOLT	BOULON
6	8	92050	MØTRIK M12 SELVLÅS. GLV. 8	MUTTER SELBSTSCHLIESSEND	SELFLOCKING NUT	ÉCROU DE SÉCURITÉ
7	8	14398-1	SPÆNDEPLADE TIL SPORLØSNER-MALET	PLATTE	FASTENING PLATE	PLAQUE
8	8	14401	SPÆNDEPLADE Ø17,5-102,5-50X15-170	PLATTE	PLATE	PLAQUE
9	80	92051	MØTRIK M16 SELVLÅS. GLV.8	MUTTER	SELF-LOCKING NUT	ÉCROU
10	2	39316	SPORLØSNER - INDERST	RAHME	FRAME	CADRE
11	4	90671	SKIVE Ø21-Ø37-3	UNTERLEGSCHIEBE	WASHER	RONDELLE DE SERRAGE
12	2	92341	BOLT 20x130 8.8 GALV.	SCHRAUBE	SCREW	BOULON
13	2	92052	MØTRIK M 20 SELVLÅS. GALV. 8	MUTTER SELBSTGESICHERT	SELF-LOCKING NUT	ÉCROU DE SÉCURITÉ
14	2	75505	NAGLE H Ø20X110(125)	BOLZEN	PIN	AXE
15	18	90680	RINGSPLIT Ø 8X40 FLAD	RINGSPLINT	LINCH PIN	GOUPILLE
16	8	39523	TANDHOLDER - JUSTERBAR	RAHME	FRAME	CADRE
17	8	39521	HOLDER KPL.	HALTER	BRACKET	SUPPORT
18	32	92320	BOLT 16x80 8.8 GALV.	SCHRAUBE	SCREW	BOULON
19	32	92317	BOLT 16x50 8.8 GALV. (SÆTBOLT)	SCHRAUBE	SET SCREW	BOULON
20	16	75506	NAGLE H Ø20X70	BOLZEN	PIN	AXE

Sporløsner 650-900 3 meter bred, zinken, spring tine, dent de herse



**SPORLØSNER FOR CULTIMAX
MAKS. 3 METER TRAKTORBREDDE**

EGGENSEKTION
HARROW SECTION
SECTION DE HERSE

39184



SPORLØSNER FOR CULTIMAX

MAKS. 3 METER TRAKTORBREDDE

39184

EGGENSEKTION
HARROW SECTION
SECTION DE HERSE

Pos.	Qty.	Part nr.	Benævnelse	Bezeichnung	Description	Designation
1	8	14490	SPORLØSNERTAND	ZINKEN	SPRING TINE	DENT DE HERSE
2	7	39521	HOLDER KPL.	HALTER	BRACKET	SUPPORT
3	8	14398-1	SPÆNDEPLADE TIL SPORLØSNER-MALET	PLATTE	FASTENING PLATE	PLAQUE
4	1	39293	3 METER BOM FOR SPORLØSNER	RAHME	FRAME	CADRE
5	2	39949-1	SPÆNDEPLADE - MALET	PLATTE	FASTENING PLATE	PLAQUE
6	16	90671	SKIVE Ø21-Ø37-3	UNTERLEGSCHIEBE	WASHER	RONDELLE DE SERRAGE
7	8	92340	BOLT 20x140 8.8 GALV.	SCHRAUBE	SCREW	BOULON
8	8	92052	MØTRIK M 20 SELVLÅS. GALV. 8	MUTTER SELBSTGESICHERT	SELF-LOCKING NUT	ÉCROU DE SÉCURITÉ
9	8	14491	HJÆLPEFJEDER 40X12	FEDER	SPRING	RESSORT
10	8	92391	BOLT 12X40 GALV. (BRÆDDEBOLT)	SCHRAUBE	BOARD BOLT	BOULON
11	8	92050	MØTRIK M12 SELVLÅS. GLV. 8	MUTTER SELBSTSCHLIESSEND	SELFLOCKING NUT	ÉCROU DE SÉCURITÉ
12	32	92320	BOLT 16x80 8.8 GALV.	SCHRAUBE	SCREW	BOULON
13	64	92051	MØTRIK M16 SELVLÅS. GLV. 8	MUTTER	SELF-LOCKING NUT	ÉCROU
14	16	90680	RINGSPLIT Ø 8X40 FLAD	RINGSPLINT	LINCH PIN	GOUPILLE
15	8	39523	TANDHOLDER - JUSTERBAR	RAHME	FRAME	CADRE
16	16	39339	NAGLE Ø20X65(85), M/ RING	BOLZEN	PIN	AXE
17	34	92317	BOLT 16x50 8.8 GALV. (SÆTBOLT)	SCHRAUBE	SET SCREW	BOULON