

**DALBO®**

**Reservedele  
Spareparts  
Ersatzteile  
Pieces**

**MAXIROLL heavy duty 830  
37083-7, 37092-7, 37075, 34969, 34525  
Serie:105646 – xxxxxx**

**MADE IN  DENMARK**



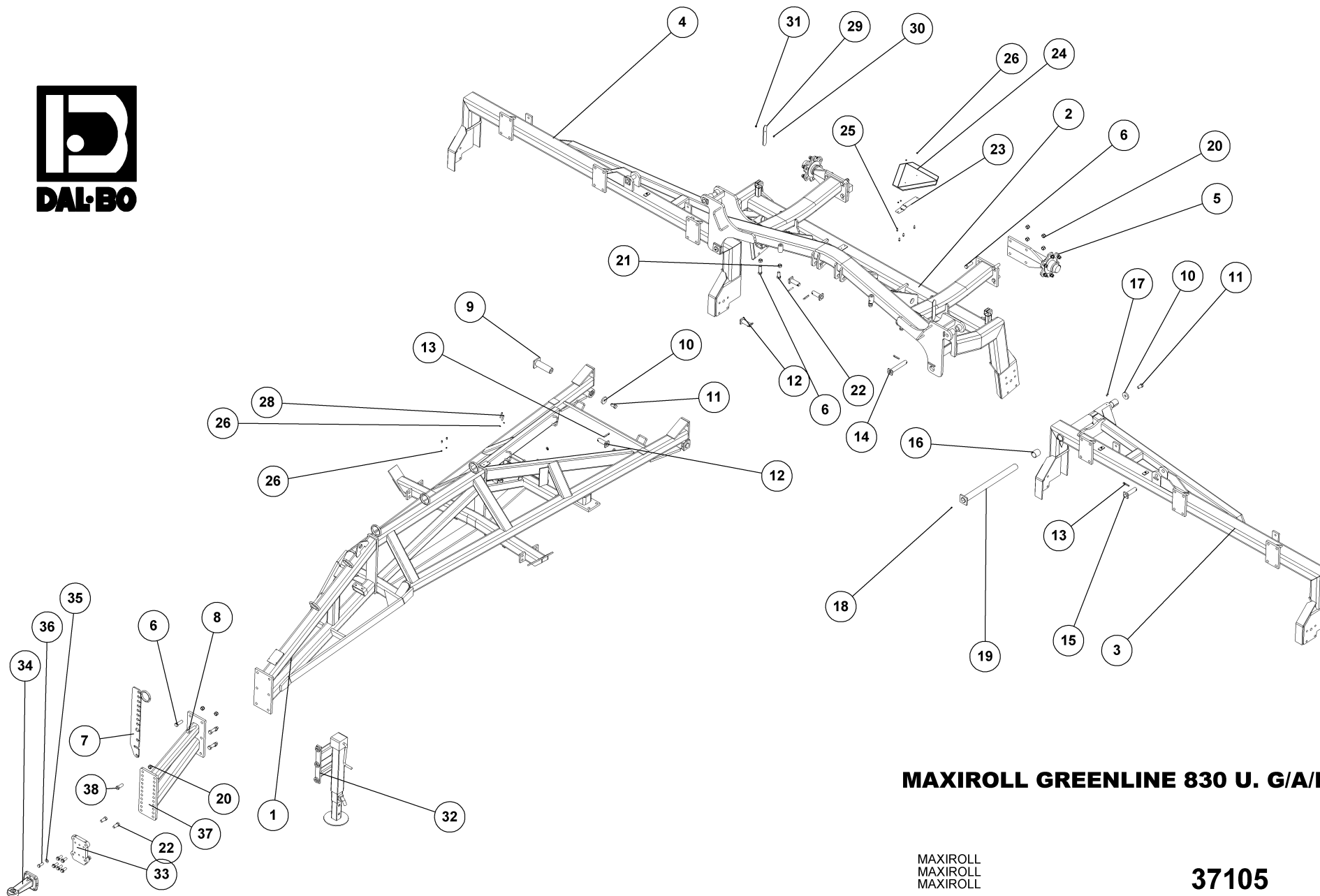
# Indholdsfortegnelse,

Table of Contents, Inhaltsverzeichnis, Table des matières

<b>RESERVEDELSLISTENS OPBYGNING, THE CONSTRUCTION OF THE SPAREPARTSLIST.....</b>	<b>4</b>
MAXIROLL HEAVY DUTY 830 U. G/A/H.....	5
MAXIROLL BOGIE T 830 U. G/A/H.....	7
SÆT GODS PÅ AKSEL 830X60 SNOWFLAKE, GIESSGUT, METAL SET, METAL SUR ARBRES .....	9
SÆT GODS PÅ AKSEL 830X55 CROSS COMBI, GIESSGUT, METAL SET, METAL SUR ARBRES.....	13
SÆT GODS PÅ AKSEL 830X60 BOGIE T, GIESSGUT, METAL SET, METAL SUR ARBRES.....	15
SÆT GODS PÅ AKSEL 830X60 BOGIE CROSS-COMBI, GIESSGUT, METAL SET, METAL SUR ARBRES .....	17
<b>HYDRAULIK .....</b>	<b>21</b>
HYDRAULIK SAMMENKLAP 830, AUS/ZUSAMMENKLAPPEN ZYLINDER, FOLDING CYLINDER, VERRIN DE REPLIAGE.....	21
HYDRAULIK VIPPECYLINDER 830, KIPPZYLINDER, TILTING CYLINDER, VERRIN DE BASCULEMENT.....	23
HYDRAULIK T/ LAMELPLANKE GREENLINE 830, HYDRAULIK, HYDRAULIC, HYDRAULIQUE.....	25
<b>EKSTRAUDSTYR, OPTIONS, ZUSATZAUSRÜSTUNG, ACCESSOIRES EN OPTION .....</b>	<b>27</b>
CRACKERBOARD GREENLINE 830 MIDT, MITTEN SECTION, CENTER SECTION SECTION CENTRALE .....	27
CRACKERBOARD GREENLINE 830 - VENSTRE , SIETENSEKTION, SIDE SEKTION, SECTION LATÉRALE .....	29
LYS, LIGHT SET, BELEUCHTUNGSANLAGE, ENSEMBLE DE PHARES .....	31
TRYKLUFTSBREMSE, BREMSE, BRAKES, FREIN .....	33
STENKASSE 100 L MED BESLAG, STEINKISTE, STONE BOX, BOITE A PIERRES .....	38
STRIGLE – 3 RÆKKET – 16 MM DOBBELT TAND, EGGENSEKTION, HARROW SECTION, SECTION DE HERSE.....	40
KNIVTROMLE, MESSERWALZE, KNIFEROLLER, CONTEAU TAMBOUR .....	42
3 BULLET STUB , EGGENSEKTION, HARROW SECTION, SECTION DE HERSE .....	44
HYDRAULIK FOR 3 BULLET MED STUBTAND , EGGENSEKTION, HARROW SECTION, SECTION DE HERSE.....	46
HYDRAULISK STØTTEBEN, HYDRAULISCH STÜTZBEIN, HYDRAULIC SUPPORT, PIED DE SUPPORT HYDRAULIQUE .....	48

## Reservedelslistens opbygning, the construction of the sparepartslist

<p>For deres sikkerhed samt for funktionsdygtigheden af deres maskine, bør der kun anvendes originale DALBO reservedele til deres maskine</p> <p>Når de bestiller reservedele bør de altid informere om:</p> <ul style="list-style-type: none"> <li>• Reservedelsnummer</li> <li>• Maskinens typenummer</li> <li>• Antal styk af reservedelen</li> </ul>	<p>For your safety and for the functions of the mashing, you should only use original spare parts for m DALBO.</p> <p>When you order spare parts, you should always inform about:</p> <ul style="list-style-type: none"> <li>• Spare part number</li> <li>• The mashing type number</li> <li>• Amount of spare parts pieces</li> </ul>	<p>Zu Ihrer Sicherheit und zur einwandfreien Funktion ihres Gerätes sollten sie unbedingt nur original DALBO Ersatzteile verwenden.</p> <p>Wenn sie Ersatzteile bestellen bitte folgendes beachten:</p> <ul style="list-style-type: none"> <li>• Ersatzteil-Nummer</li> <li>• Geräte-Nummer und -typ</li> <li>• Anzahl der Ersatzteile</li> </ul>	<p>Pour votre sécurité et pour les fonctions du matériel, vous devez utiliser uniquement des pièces détachées d'origine DALBO.</p> <p>Lorsque vous commandez vos pièces détachées, vous devez toujours nous indiquer :</p> <ul style="list-style-type: none"> <li>• Le numéro de la pièce</li> <li>• Le type de la machine</li> <li>• La quantité des pièces détachées.</li> </ul>
--	--	---	--



**MAXIROLL GREENLINE 830 U. G/A/H**

MAXIROLL  
MAXIROLL  
MAXIROLL

**37105**

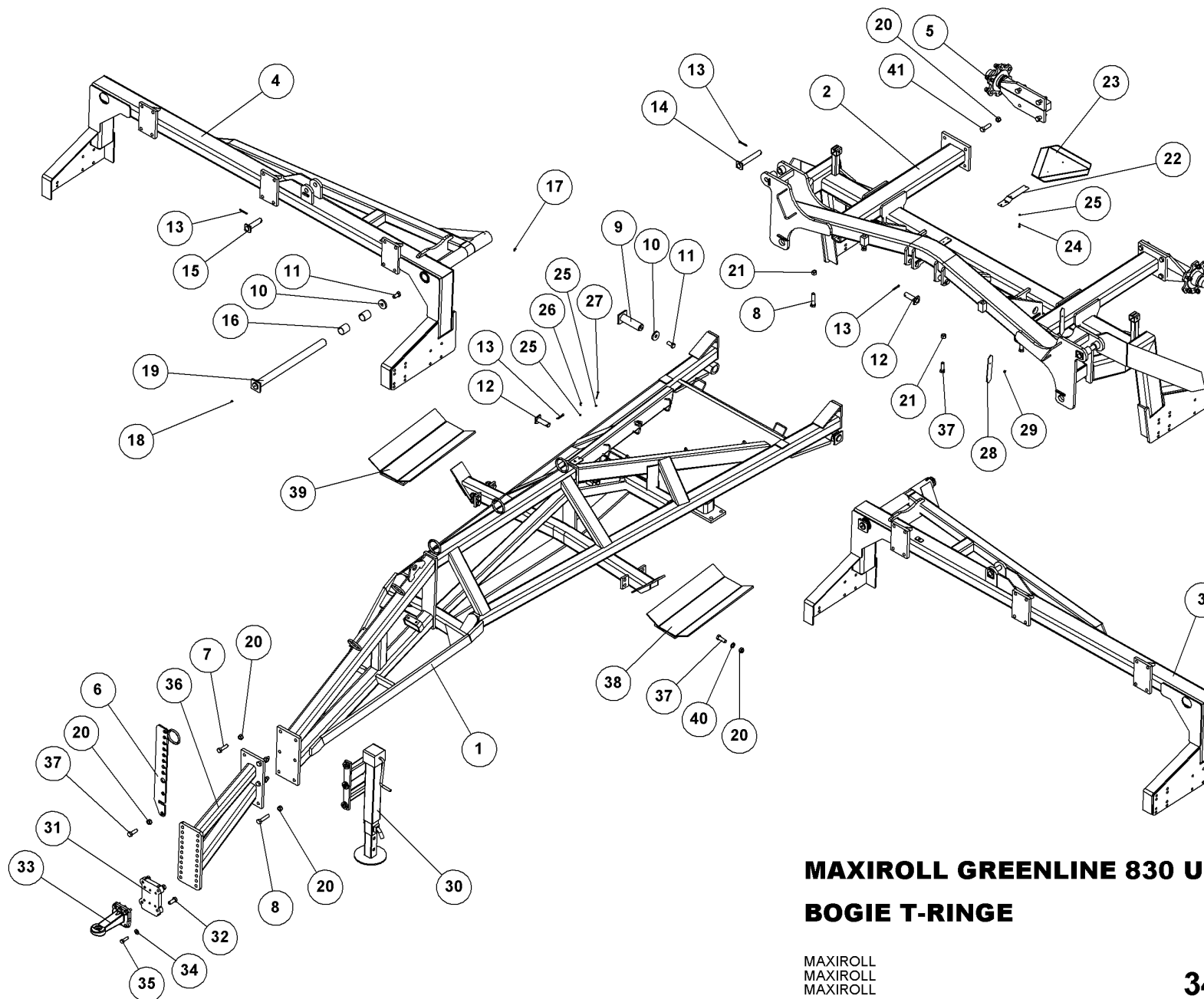


# MAXIROLL GREENLINE 830 U. G/A/H

37105

MAXIROLL  
MAXIROLL  
MAXIROLL

Pos.	Qty.	Part nr.	Benævnelse	Bezeichnung	Description	Designation
1	1	37403	TRÆK 830 - GREENLINE	ZUG	DRAWBAR	ATTELAGE
2	1	37540	MIDTERSEKTION 830 GREENLINE	MITTLERE SEKTION	MIDDLE SECTION	SECTION CENTRALE
3	1	37405	SIDERAMME VENSTRE - 830 GREENLINE	SEITENSEKTION LINKS	SIDE SEKTION LEFT	SECTION LATÉRALE GAUCHE
4	1	37406	SIDERAMME HØJRE - 830 GREENLINE	SEITENSEKTION RECHTS	SIDE SEKTION RIGHT	SECTION LATÉRALE DROITE
5	2	67220	NAV MED FLANGE INCL MØTRIK OG FJEDERSKIVE	NABE	HUB	MOYEU
6	13	92342	BOLT M20X70 MM 8.8 GALV.	SCHRAUBE	SCREW	BOULON
7	1	37242	SLANGEHOLDER	SCHLAUCHHALTER	HOSE CLAMP	SUPPORT DE TUYAU
8	3	92372	BOLT 20x90 8.8 GALV.	SCHRAUBE	SCREW	BOULON
9	2	37361	NAGLE F Ø50X170(185)M20 ind.	BOLZEN	PIN	AXE
10	4	74529	SKIVE Ø21-Ø69-10	UNTERLEGSCHNEIBE	WASHER	RONDELLE DE SERRAGE
11	4	92349	BOLT 20x40 8.8 GALV. (SÆTBOLT)	SCHRAUBE	SCREW	BOULON
12	4	71384	NAGLE F Ø30X80(108)	BOLZEN	PIN	AXE
13	8	90677	SPLIT 8X50 MM GALV.	SPLINT	SPLIT PIN	GOUPILLE
14	2	37530	NAGLE F Ø30X190(218)	BOLZEN	PIN	AXE
15	2	37529	NAGLE F Ø30X110(138)	BOLZEN	PIN	AXE
16	4	91900	GLACIERLEJE PM5060DX	GLEITLAGER	PLAIN BEARING	PALIER ENDURCI
17	2	90722	SMØRENIPPEL M8 / 90°	SCHMIERNIPPEL	GREASE NIPPLE	GRAISSEUR
18	4	90721	SMØRENIPPEL LIGE M8x1 MM	SCHMIERNIPPEL	GREASE NIPPLE	GRAISSEUR
19	2	37359	NAGLE F Ø50X690(705)M20 ind.	BOLZEN	PIN	AXE
20	15	92052	MØTRIK M20, SELVLÅS, GALV. KV. 8.8	MUTTER SELBSTGESICHERT	SELF-LOCKING NUT	ÉCROU DE SÉCURITÉ
21	4	92032	MØTRIK M20, GALV. KV. 8.8	MUTTER	NUT	ÉCROU
22	6	92335	BOLT 20x50 8.8 GALV. (SÆTBOLT)	SCHRAUBE	SET SCREW	BOULON
23	1	34222	ADVARSELSSTREKANT BESLAG	BESCHLAG	MOUNTING PLATE	FIXATION
24	1	34213	ADVARSELSREFLEKS - STOR	WARN DREIECK	WARNING TRIANGLE	ECRITEAU AVERTISSEUR
25	4	92249	SKRUE M6X25, PH TORX GALV. KV. 8.8	SCHRAUBE	SCREW	BOULON
26	8	92027	MØTRIK M6, GALV. KV. 8.8	MUTTER	NUT	ÉCROU
27	2	92248	SKRUE M6X16, PH TORX GALV. KV. 8.8	SCHRAUBE	SCREW	BOULON
28	2	92252	BOLT M6X45, U/SKAF T GALV. KV. 8.8	SCHRAUBE	SCREW	BOULON
29	2	37581	PENDUL	PENDEL	PENDULUM	PENDULE
30	1	92028	MØTRIK M8, GALV. KV. 8.8	MUTTER	NUT	ÉCROU
31	3	92048	MØTRIK M8, SELVLÅS, GALV. KV. 8.8	MUTTER	NUT	ÉCROU
32	1	37578	STØTTEBEN GREENLINE 830	STÜTZFUSS	JACK	BÉQUILLE
33	1	37699-1	GEVIND SVEJSEPLADE F/ROCKING	BESCHLAG	MOUNTING PLATE	FIXATION
34	1	25245	SCHARMÜLLER Ø40 MM - 2000 KG	ZUG	HITCH	ATTELAGE
35	6	90663	SKIVE Ø17/Ø35X2 MM	SCHNEIBE	WASHER	RONDELLE
36	6	92317	BOLT 16X50 MM 8.8 GALV.	SCHRAUBE	SCREW	BOULON
37	1	37768	MELLEMSTYKKE GREENLINE 830	ABSTANDS BÜCHSE	SPACER	BAGUE DE DISTANCE
38	1	92334	BOLT 20x60 8.8 GALV.	SCHRAUBE	SCREW	BOULON
39	4	90631	SP.SKIVE M8 Ø8.5/Ø30X1.50 GLV.	UNTERLEGSCHNEIBE	WASHER	RONDELLE DE SERRAGE
40	2	92261	BOLT M8X30, U/SKAF T GALV. KV. 8.8	SCHRAUBE	SCREW	BOULON



**MAXIROLL GREENLINE 830 U. G/A/H**  
**BOGIE T-RINGE**

MAXIROLL  
MAXIROLL  
MAXIROLL

**34524**



# MAXIROLL GREENLINE 830 U. G/A/H BOGIE T-RINGE

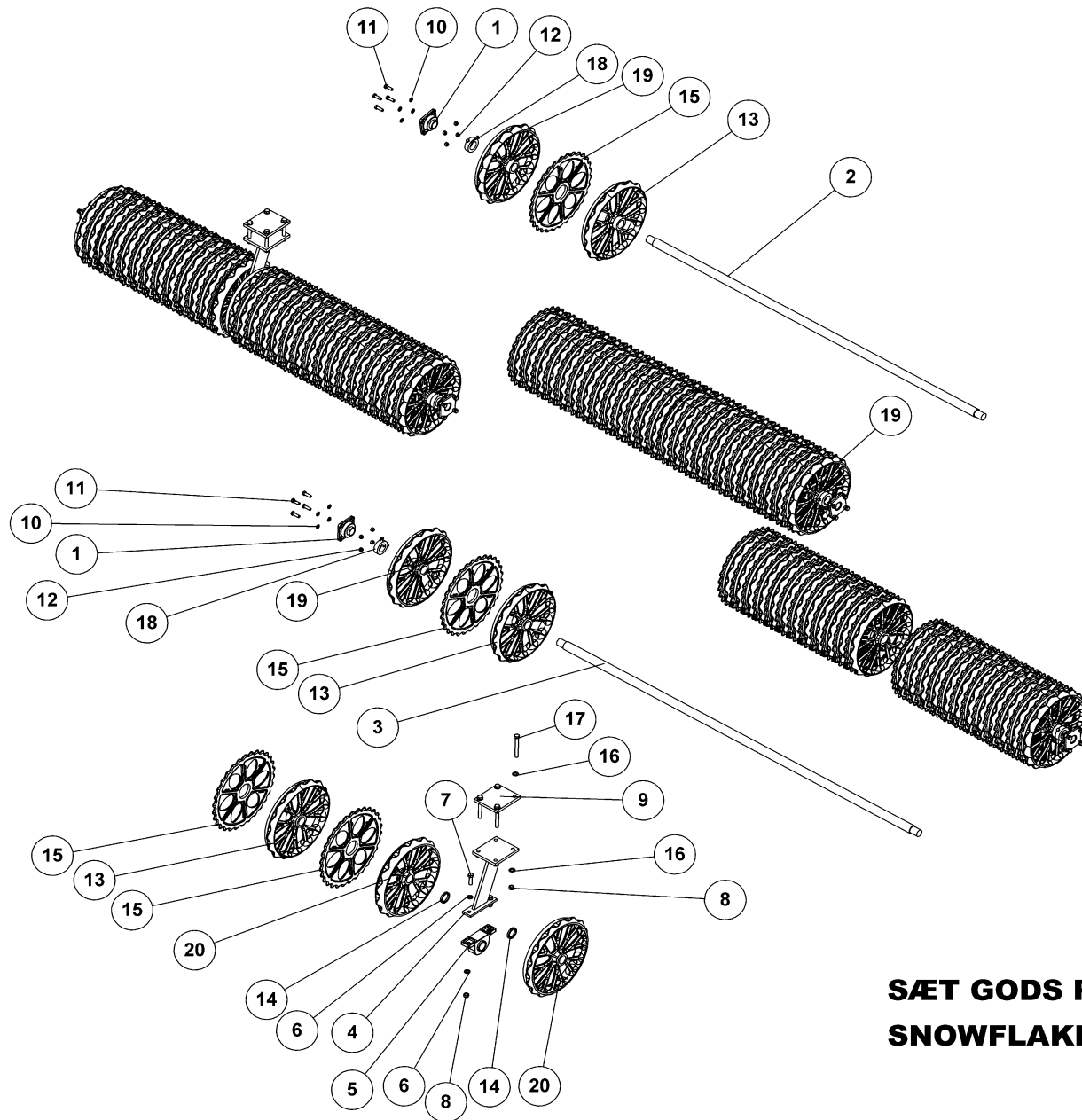
34524

MAXIROLL  
MAXIROLL  
MAXIROLL

Pos.	Qty.	Part nr.	Benævnelse	Bezeichnung	Description	Designation
1	1	37403	TRÆK 830 - GREENLINE	ZUG	DRAWBAR	ATTELAGE
2	1	34510	MIDTERSEKTION 830 HD MED BOGIE T	MITTLERE SEKTION	MIDDLE SECTION	SECTION CENTRALE
3	1	34507	SIDERAMME VENSTRE - 830 BOGIE T	SEITENSEKTION LINKS	SIDE SEKTION LEFT	SECTION LATÉRALE GAUCHE
4	1	34509	SIDERAMME HØJRE - 830 BOGIE T	SEITENSEKTION RECHTS	SIDE SEKTION RIGHT	SECTION LATÉRALE DROITE
5	2	67220	NAV MED FLANGE INCL MØTRIK OG FJEDERSKIVE	NABE	HUB	MOYEU
6	1	37242	SLANGEHOLDER	SCHLAUCHHALTER	HOSE CLAMP	SUPPORT DE TUYAU
7	3	92342	BOLT M20X70 MM 8.8 GALV.	SCHRAUBE	SCREW	BOULON
8	5	92372	BOLT 20x90 8.8 GALV.	SCHRAUBE	SCREW	BOULON
9	2	37361	NAGLE F. Ø50X170(185)M20 ind.	BOLZEN	PIN	AXE
10	4	74529	SKIVE Ø21-Ø69-10	UNTERLEGSCHIBE	WASHER	RONDELLE DE SERRAGE
11	4	92349	BOLT 20x40 8.8 GALV. (SÆTBOLT)	SCHRAUBE	SCREW	BOULON
12	4	71384	NAGLE F. Ø30X80(108)	BOLZEN	PIN	AXE
13	8	90677	SPLIT 8X50 MM GALV.	SPLINT	SPLIT PIN	GOUPILLE
14	2	37530	NAGLE F. Ø30X190(218)	BOLZEN	PIN	AXE
15	2	37529	NAGLE F. Ø30X110(138)	BOLZEN	PIN	AXE
16	4	91900	GLACIERLEJE PM5060DX	GLEITLAGER	PLAIN BEARING	PALIER ENDURCI
17	2	90722	SMØRENIPPEL M8 / 90°	SCHMIERNIPPEL	GREASE NIPPLE	GRAISSEUR
18	4	90721	SMØRENIPPEL LIGE M8x1 MM	SCHMIERNIPPEL	GREASE NIPPLE	GRAISSEUR
19	2	37359	NAGLE F. Ø50X690(705)M20 ind.	BOLZEN	PIN	AXE
20	23	92052	MØTRIK M20, SELVLÅS. GALV. KV. 8.8	MUTTER SELBSTGESICHERT	SELF-LOCKING NUT	ÉCROU DE SÉCURITÉ
21	4	92032	MØTRIK M20, GALV. KV. 8.8	MUTTER	NUT	ÉCROU
22	1	34222	ADVARSELSTREKANT BESLAG	BESCHLAG	MOUNTING PLATE	FIXATION
23	1	34213	ADVARSELSREFLEKS - STOR	WARN DREIECK	WARNING TRIANGLE	ECRITEAU AVERTISSEUR
24	1	92249	SKRUE M6X25, PH TORX GALV. KV. 8.8	SCHRAUBE	SCREW	BOULON
25	5	92027	MØTRIK M6, GALV. KV. 8.8	MUTTER	NUT	ÉCROU
26	2	92248	SKRUE M6X16, PH TORX GALV. KV. 8.8	SCHRAUBE	SCREW	BOULON
27	2	92252	BOLT M6X45, U/SKAF T GALV. KV. 8.8	SCHRAUBE	SCREW	BOULON
28	1	37581	PENDUL	PENDEL	PENDULUM	PENDULE
29	1	92048	MØTRIK M8, SELVLÅS. GALV. KV. 8.8	MUTTER	NUT	ÉCROU
30	1	37578	STØTTEBEN GREENLINE 830	STÜTZFUSS	JACK	BÉQUILLE
31	1	37699	GEVIND SVEJSEPLADE F/ROCKING	BESCHLAG	MOUNTING PLATE	FIXATION
32	4	92335	BOLT 20x50 8.8 GALV. (SÆTBOLT)	SCHRAUBE	SET SCREW	BOULON
33	1	25240	SCHARMÜLLER Ø40 MM - 2500 KG	ZUG	DRAWBAR EYE	CROCHET D'ATTACHE
34	6	90663	SKIVE Ø17/Ø35X2 MM	SCHIBE	WASHER	RONDELLE
35	6	92317	BOLT 16X50 MM 8.8 GALV.	SCHRAUBE	SCREW	BOULON
36	1	37768	MELLEMSTYKKE GREENLINE 830	ABSTANDS BÜCHSE	SPACER	BAGUE DE DISTANCE
37	11	92334	BOLT 20x60 8.8 GALV.	SCHRAUBE	SCREW	BOULON
38	1	34519	GODSBÆRE VENSTRE - PÅBOLTES	HALTER	BRACKET	SUPPORT
39	1	34518	GODSBÆRE HØJRE - PÅBOLTES	HALTER	BRACKET	SUPPORT
40	8	90671	SKIVE Ø21-Ø37-3	UNTERLEGSCHIBE	WASHER	RONDELLE DE SERRAGE
41	8	92343	BOLT 20x70 8.8 GALV. (SÆTBOLT)	BOLZEN	SET SCREW	BOULON



Sæt gods på aksel 830x60 Snowflake, giessgut, metal set, metal sur arbres

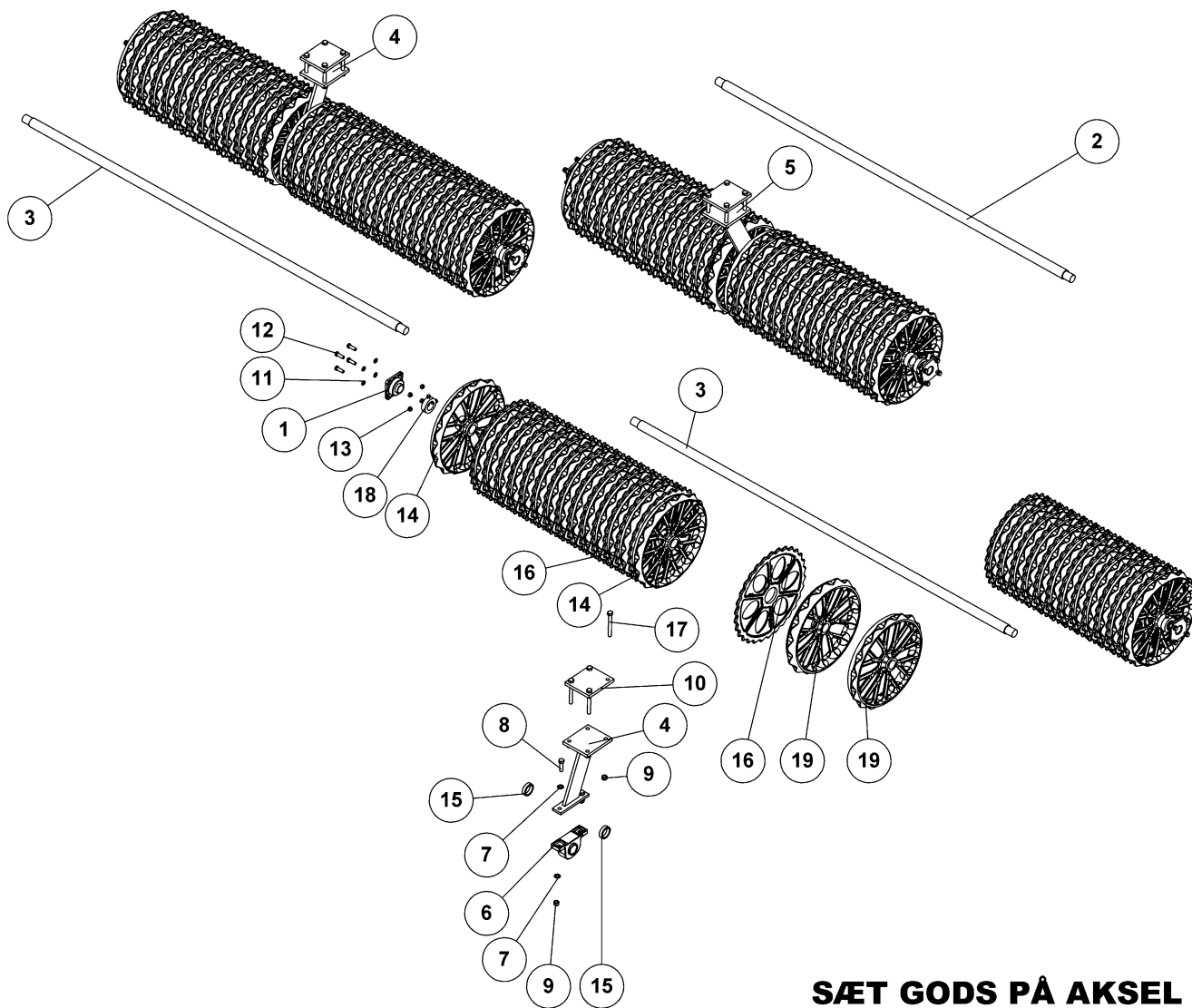


**SÆT GODS PÅ AKSEL 830 X 60 CM  
SNOWFLAKE**

**23220-7**

Pos.	Qty.	Part nr.	Benævnelse	Bezeichnung	Description	Designation
1	6	12457	FLANGELEJE Ø50 SKF FY 50 TR	KOMPLETTES Y-LAGER	COMPLETE Y-BEARING	PALIER-Y COMPLET
2	1	23386	AKSEL Ø60X2940	WELLE	SHAFT	ARBRE
3	2	23359	AKSEL Ø60X3160	ACHSE	SHAFT	ARBRE
4	2	37952	STØTTE FOR MIDTERLEJE	STÜTZE	SUPPORT	FIXATION
5	2	12459	KOMPLET STÅLEJE Ø60 MM - SKF SYJ65KF+H2313.	KOMPLETTES STEH LAGER	COMPLETE STEEL BEARING	PALIER COMPLET
6	8	90671	SKIVE Ø21-Ø37-3	UNTERLEGSCHIEBE	WASHER	RONDELLE DE SERRAGE
7	4	92342	BOLT M20X70 MM 8.8 GALV.	SCHRAUBE	SCREW	BOULON
8	12	92052	MØTRIK M20, SELVLÅS. GALV. KV. 8.8	MUTTER SELBSTGESICHERT	SELF-LOCKING NUT	ÉCROU DE SÉCURITÉ
9	2	37986	FLANGEPLADE TIL STØTTELEJE	FLANSCHEN	FLANGE	AILE
10	24	90643	SKIVE Ø17/Ø29X3 MM	SCHEIBE	WASHER	RONDELLE
11	24	92317	BOLT 16X50 MM 8.8 GALV.	SCHRAUBE	SCREW	BOULON
12	24	92051	MØTRIK M16, SELVLÅS. GALV. KV. 8.8	MUTTER	NUT	ÉCROU
13	75	15884	Ø60 CM GLAT RING - SNOWFLAKE	GLATTER RING	SMOOTH RING	ANNEAU LISSE
14	4	93130001090L90LX	AFSTANDSSTYKKE Ø80XØ63 L=10MM	ABSTANDSSTÜCK	SPACER	ENTRETOISE
15	80	15885	Ø60 CM TAKKET RING - SNOWFLAKE	GEZAHNTER RING - ATG	NOTCHED RING	ANNEAU CRÉNELÉ
16	16	90664	SPÆND. SKIVE Ø39 X Ø23 X 3	UNTERLEGSCHIEBE	SEALING WASHER	RONDELLE DE SERRAGE
17	8	92604	BOLT 20x170 8.8 GALV.	SCHRAUBE	SCREW	BOULON
18	6	12334	STOPRING Ø 60 KPL.	ANSCHLAGRING	STOP BUSHING	BAGUE D'ARRÊT
19	6	15887	60 CM GLAT ENDERING - SNOWFLAKE	GLATTER ENDRING	SMOOTH ENDRING	ANNEAU FIN LISSE
20	4	15889	60 CM GLAT MIDTERLEJERING - SNOWFLAKE	GLATTER RING	SMOOTH RING	ANNEAU LISSE

Sæt gods på akse 830x65 Snowflake, giessgut, metal set, metal sur arbres



**SÆT GODS PÅ AKSEL 830 X 65 CM  
SNOWFLAKE**

**37001**

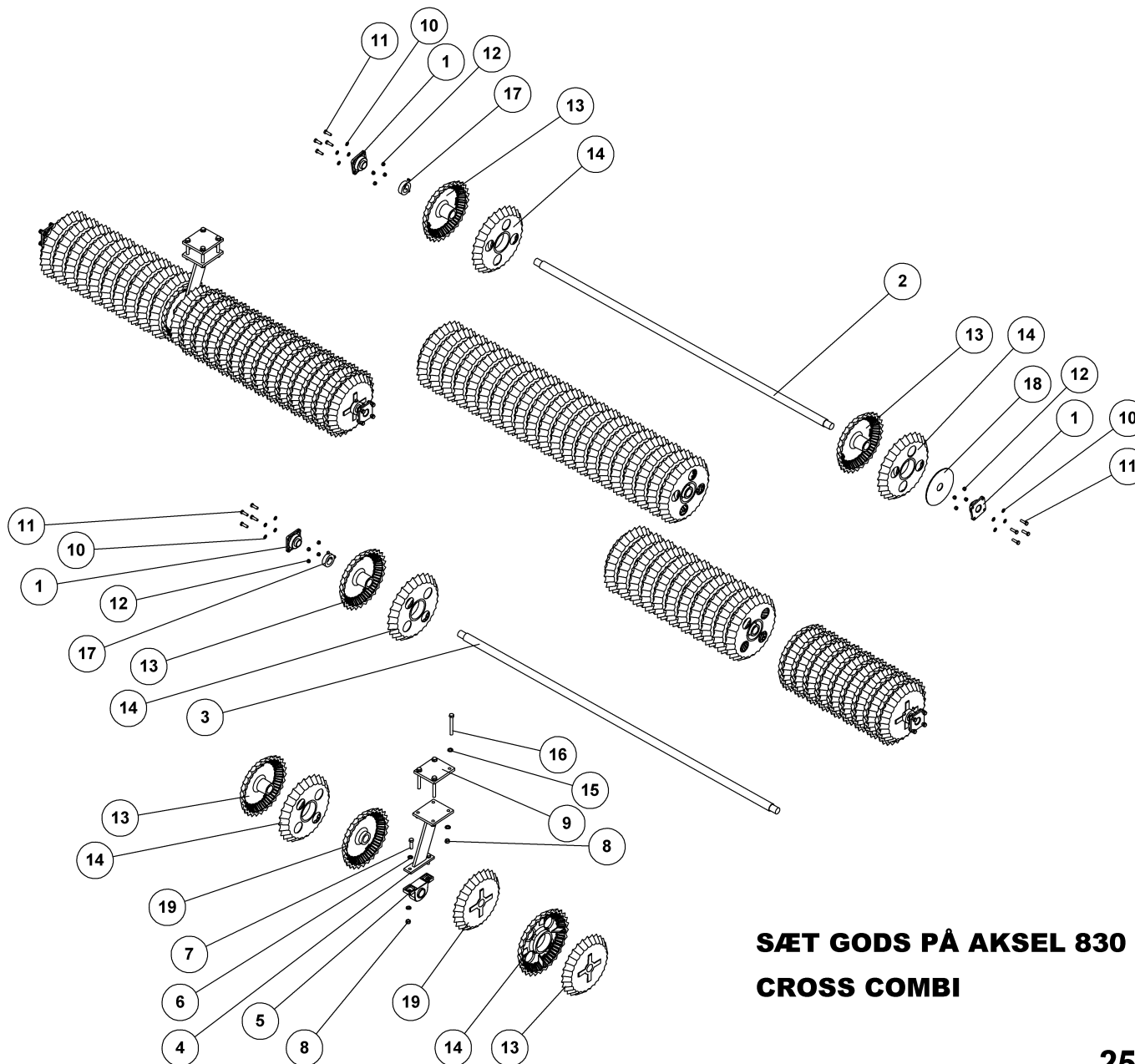


**SÆT GODS PÅ AKSEL 830 X 65 CM**

**SNOWFLAKE**

**37001**

Pos.	Qty.	Part nr.	Benævnelse	Bezeichnung	Description	Designation
1	6	12457	FLANGELEJE Ø50 SKF FY 50 TR	KOMPLETTES Y-LAGER	COMPLETE Y-BEARING	PALIER-Y COMPLET
2	1	23386	AKSEL Ø60X2940	WELLE	SHAFT	ARBRE
3	2	23359	AKSEL Ø60X3160	ACHSE	SHAFT	ARBRE
4	2	37952	STØTTE FOR MIDTERLEJE	STÜTZE	SUPPORT	FIXATION
5	1	37871	STØTTE FOR MIDTERLEJE - MIDT	STÜTZE	SUPPORT	FIXATION
6	3	12459	KOMPLET STÅLEJE Ø60 MM - SKF SYJ65KF+H2313.	KOMPLETTES STEH LAGER	COMPLETE STEEL BEARING	PALIER COMPLET
7	12	90671	SKIVE Ø21-Ø37-3	UNTERLEGSCHEIBE	WASHER	RONDELLE DE SERRAGE
8	6	92342	BOLT M20X70 MM 8.8 GALV.	SCHRAUBE	SCREW	BOULON
9	18	92052	MØTRIK M20, SELVLÅS. GALV. KV. 8.8	MUTTER SELBSTGESICHERT	SELF-LOCKING NUT	ÉCROU DE SÉCURITÉ
10	3	37986	FLANGEPLADE TIL STØTTELEJE	FLANSCHEN	FLANGE	AILE
11	24	90643	SKIVE Ø17/Ø29X3 MM	SCHEIBE	WASHER	RONDELLE
12	24	92317	BOLT 16X50 MM 8.8 GALV.	SCHRAUBE	SCREW	BOULON
13	24	92051	MØTRIK M16, SELVLÅS. GALV. KV. 8.8	MUTTER	NUT	ÉCROU
14	78	15984	Ø65 CM GLAT RING - SNOWFLAKE	GLATTER RING	SMOOTH RING	ANNEAU LISSE
15	6	93130002090L90LX	AFSTANDSSTYKKE Ø80XØ63 L=20MM	ABSTANDSSTÜCK	SPACER	ENTRETOISE
16	78	15985	Ø65 CM TAKKET RING - SNOWFLAKE	GEZAHNTER RING - ATG	NOTCHED RING	ANNEAU DENTÉ -
17	12	92604	BOLT 20x170 8.8 GALV.	SCHRAUBE	SCREW	BOULON
18	6	12334	STOPRING Ø 60 KPL.	ANSCHLAGRING	STOP BUSHING	BAGUE D'ARRÊT
19	6	15989	65 CM GLAT MIDTERLEJERING - SNOWFLAKE	GLATTER RING	SMOOTH RING	ANNEAU LISSE



**SÆT GODS PÅ AKSEL 830 X 55 CM  
CROSS COMBI**

**25348**



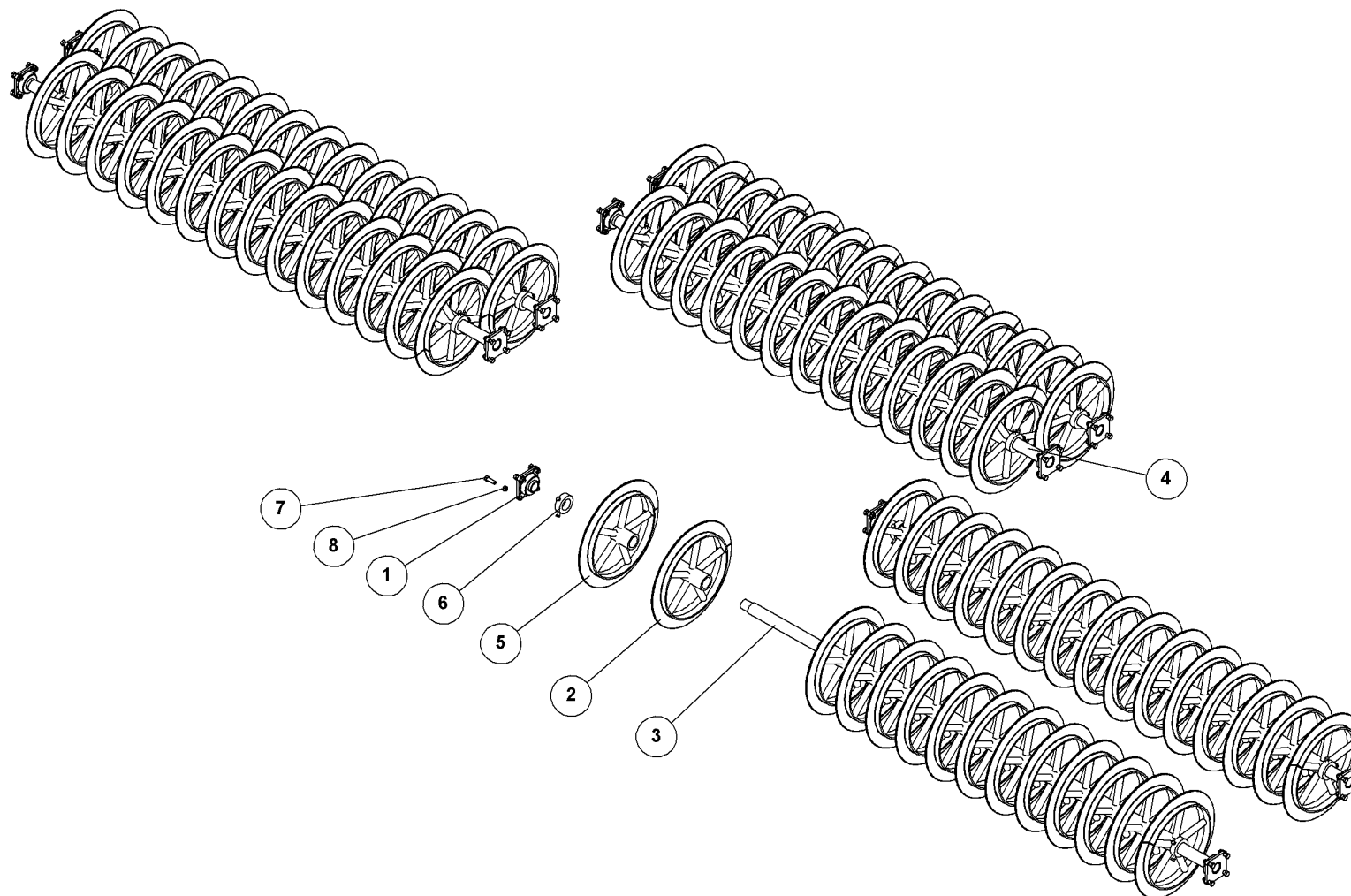
**SÆT GODS PÅ AKSEL 830 X 55 CM**

**CROSS COMBI**

**25348**

Pos.	Qty.	Part nr.	Benævnelse	Bezeichnung	Description	Designation
1	6	12457	FLANGELEJE Ø50 SKF FY 50 TR	KOMPLETTES Y-LAGER	COMPLETE Y-BEARING	PALIER-Y COMPLET
2	1	23386	AKSEL Ø60X2940	WELLE	SHAFT	ARBRE
3	2	23359	AKSEL Ø60X3160	ACHSE	SHAFT	ARBRE
4	2	37952	STØTTE FOR MIDTERLEJE	STÜTZE	SUPPORT	FIXATION
5	2	12459	KOMPLET STÅLEJE Ø60 MM - SKF SYJ65KF+H2313.	KOMPLETTES STEH LAGER	COMPLETE STEEL BEARING	PALIER COMPLET
6	8	90671	SKIVE Ø21-Ø37-3	UNTERLEGSCHIEBE	WASHER	RONDELLE DE SERRAGE
7	4	92342	BOLT M20X70 MM 8.8 GALV.	SCHRAUBE	SCREW	BOULON
8	12	92052	MØTRIK M20. SELVLÅS. GALV. KV. 8.8	MUTTER SELBSTGESICHERT	SELF-LOCKING NUT	ÉCROU DE SÉCURITÉ
9	2	37986	FLANGEPLADE TIL STØTTELEJE	FLANSCHEN	FLANGE	AILE
10	24	90643	SKIVE Ø17/Ø29X3 MM	SCHEIBE	WASHER	RONDELLE
11	24	92317	BOLT 16X50 MM 8.8 GALV.	SCHRAUBE	SCREW	BOULON
12	24	92051	MØTRIK M16. SELVLÅS. GALV. KV. 8.8	MUTTER	NUT	ÉCROU
13	69	18160	CROSS-COMBI Ø500 MM	CROSS-COMBI RING	CROSS-COMBI RING	ANNEAU CROSS-COMBI
14	69	18161	CROSS-COMBI Ø550 MM	CROSS-COMBI RING	CROSS-COMBI RING	ANNEAU CROSS-COMBI
15	16	90664	SPÆND. SKIVE Ø39 X Ø23 X 3	UNTERLEGSCHIEBE	SEALING WASHER	RONDELLE DE SERRAGE
16	8	92604	BOLT 20x170 8.8 GALV.	SCHRAUBE	SCREW	BOULON
17	6	12334	STOPRING Ø 60 KPL.	ANSCHLAGRING	STOP BUSHING	BAGUE D'ARRÊT
18	1	56480	SKIVE TIL CROSSKILL	SCHEIBE DES CROSSKILL	WASHER, CROSSKILL	RONDELLE POUR CROSSKILL
19	4	18159	CROSS-COMBI Ø500 MM - AFDREJET 60 MM	CROSS-COMBI RING	CROSS-COMBI RING	ANNEAU CROSS-COMBI

Sæt gods på aksel 830x60 Bogie T, giessgut, metal set, metal sur arbres



**GODS PÅ AKSLER 830X600-Ø60 KPL.  
BOGIE T-RINGE**

MAXIROLL  
MAXIROLL  
MAXIROLL

**34523**



## GODS PÅ AKSLER 830X600-Ø60 KPL. BOGIE T-RINGE

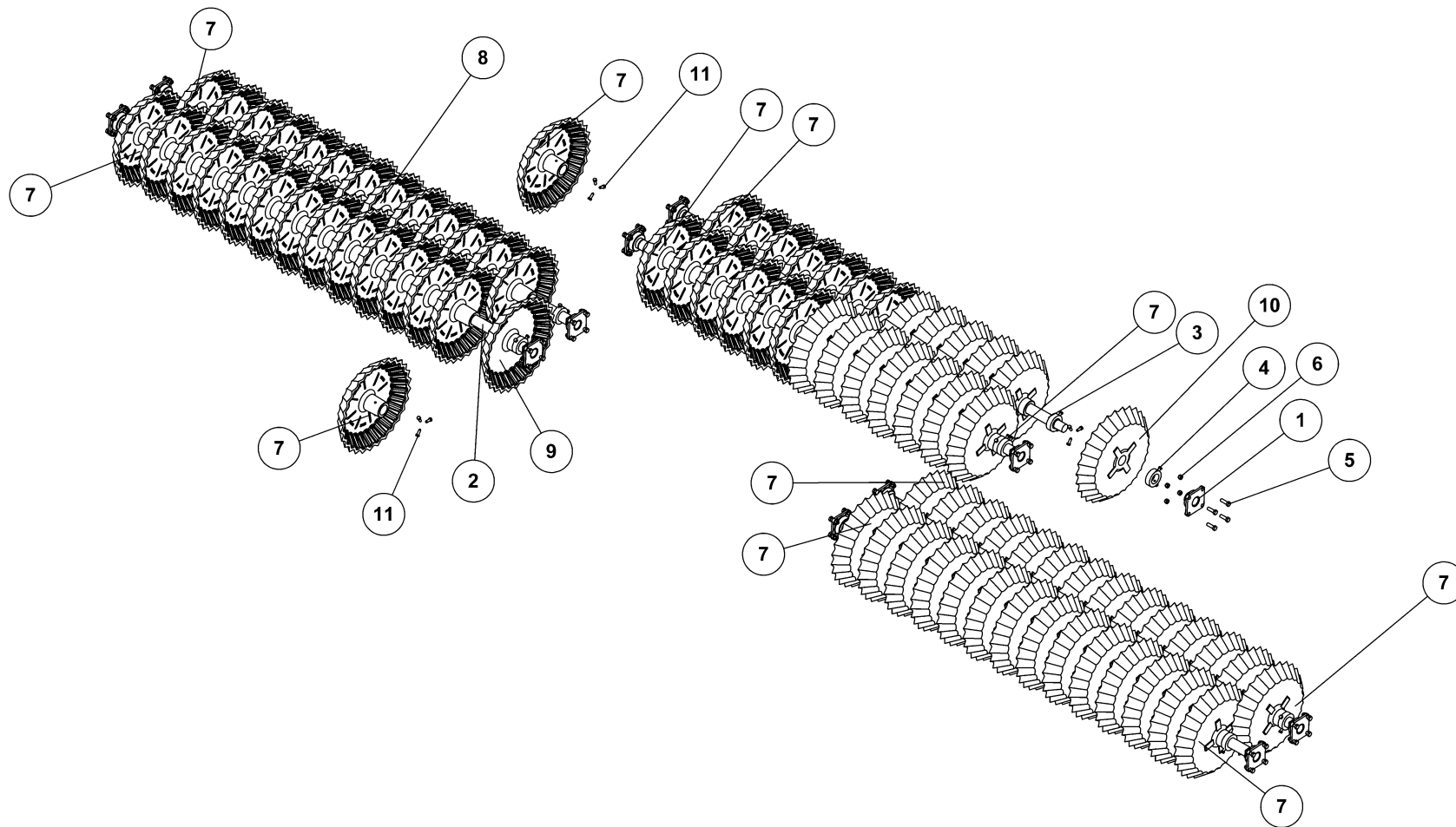
34523

MAXIROLL  
MAXIROLL  
MAXIROLL

Pos.	Qty.	Part nr.	Benævnelse	Bezeichnung	Description	Designation
1	12	12457	FLANGELEJE Ø50 SKF FY 50 TR	KOMPLETTES Y-LAGER	COMPLETE Y-BEARING	PALIER-Y COMPLET
2	73	82886	T-RING 600 MM - 200 MM MIDT	T-RING	T-RING	ANNEAU-T
3	4	23359	AKSEL Ø60X3160	ACHSE	SHAFT	ARBRE
4	2	23386	AKSEL Ø60X2940	WELLE	SHAFT	ARBRE
5	12	82887	T-RING 600 MM - 200 MM - ENDE	T-RING	T-RING	ANNEAU-T
6	12	12334	STOPRING Ø 60 KPL.	ANSCHLAGRING	STOP BUSHING	BAGUE D'ARRÊT
7	49	92317	BOLT 16X50 MM 8.8 GALV.	SCHRAUBE	SCREW	BOULON
8	48	92051	MØTRIK M16, SELVLÅS. GALV. KV. 8.8	MUTTER	NUT	ÉCROU



Sæt gods på aksel 830x60 Bogie Cross-Combi, giessgut, metal set, metal sur arbres



**GODS PÅ AKSLER 830HDX60-Ø60 KPL.  
CROSS-COMBI Ø600 MM**

MAXIROLL  
MAXIROLL  
MAXIROLL

**41960**

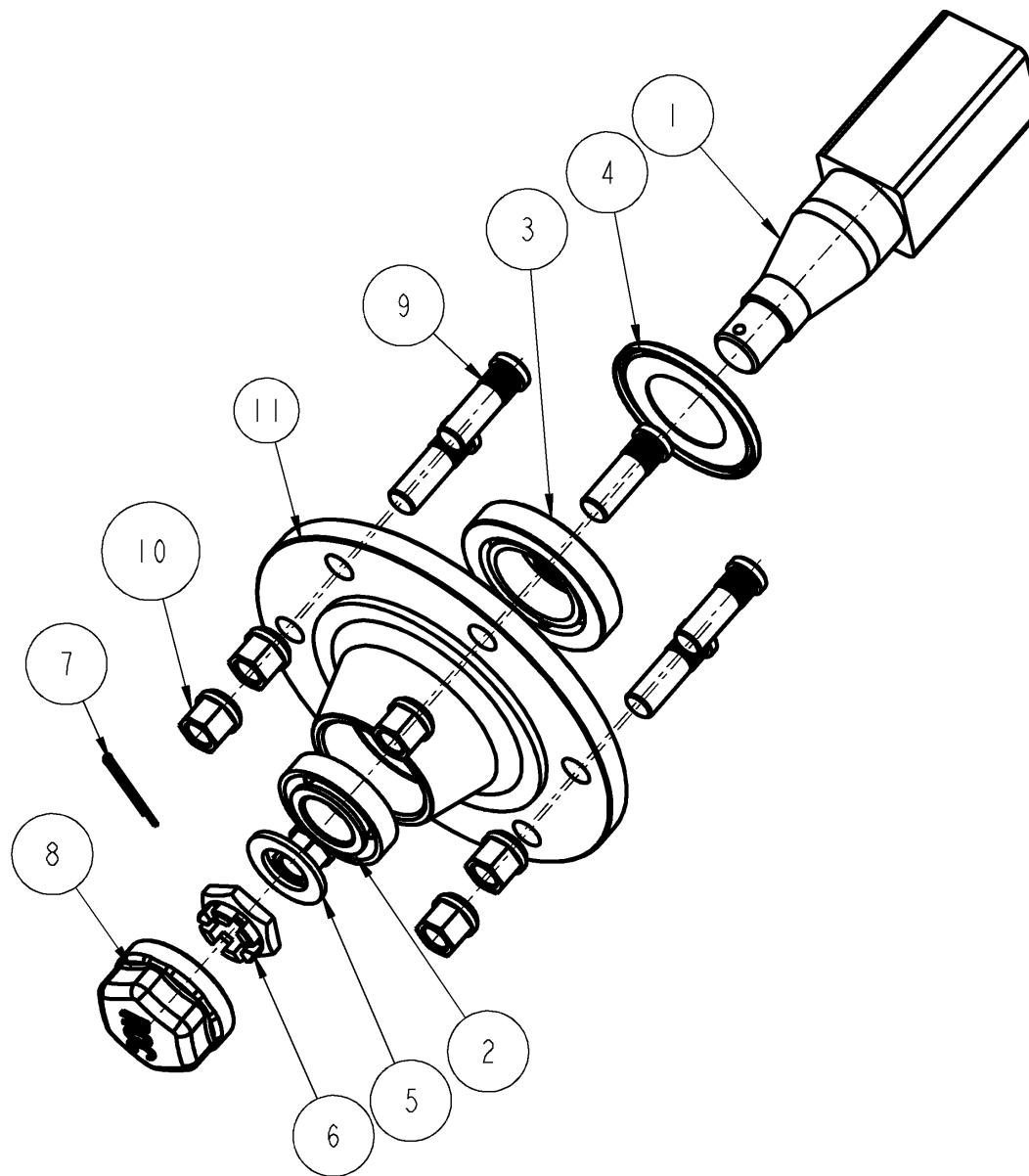


# GODS PÅ AKSLER 830HDX60-Ø60 KPL.CROSS-COMBI Ø600 MM

41960

MAXIROLL  
MAXIROLL  
MAXIROLL

Pos.	Qty.	Part nr.	Benævnelse	Bezeichnung	Description	Designation
1	12	12457	FLANGELEJE Ø50 SKF FY 50 TR	KOMPLETTES Y-LAGER	COMPLETE Y-BEARING	PALIER-Y COMPLET
2	4	23359	AKSEL Ø60X3160	ACHSE	SHAFT	ARBRE
3	2	23386	AKSEL Ø60X2940	WELLE	SHAFT	ARBRE
4	16	12334	STOPRING Ø 60 KPL.	ANSCHLAGRING	STOP BUSHING	BAGUE D'ARRÊT
5	48	92317	BOLT 16X50 MM 8.8 GALV.	SCHRAUBE	SCREW	BOULON
6	48	92051	MØTRIK M16, SELVLÅS, GALV, KV. 8.8	MUTTER	NUT	ÉCROU
7	11	18165	CROSS-COMBI Ø600 MM - BOGIE			
8	70	18162	CROSS-COMBI Ø600 MM - BOGIE			
9	1	18163	CROSS-COMBI Ø600 MM AFDREJET- BOGIE	CROSS-COMBI RING	CROSS-COMBI RING	ANNEAU CROSS-COMBI
10	1	18164	CROSS-COMBI Ø600 MM AFDREJET- BOGIE	CROSS-COMBI RING	CROSS-COMBI RING	ANNEAU CROSS-COMBI
11	36	92384	BOLT 12X35 GALV. 12.9 (STOPRINGSBOLT)	SCHRAUBE	COLLAR SCREW	BOULON



**33207**

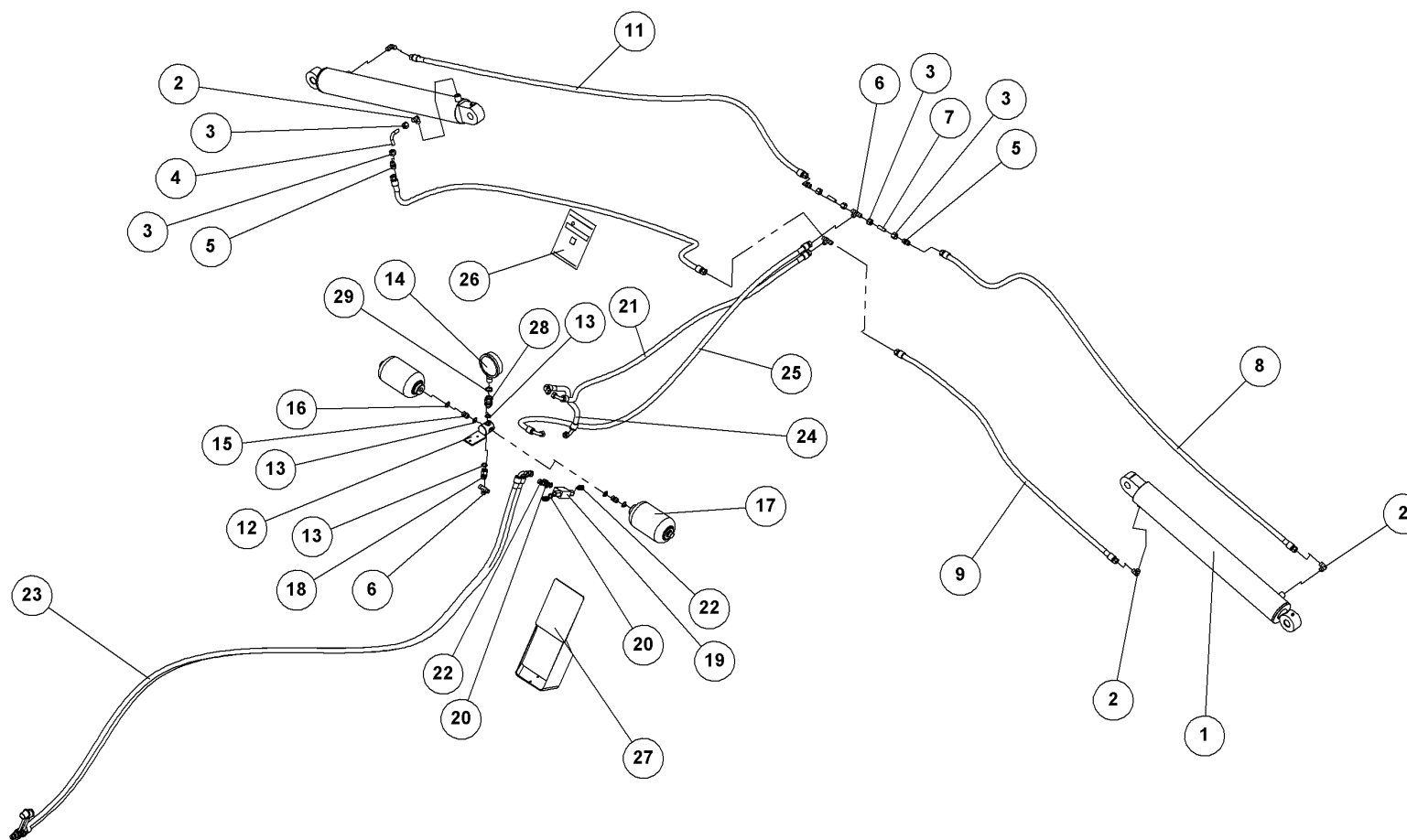
## NAV KPL. MONROC Ø60/A450, NABE, HUB, MOYEU

33207

Pos.	Qty.	Part nr.	Benævnelse	Bezeichnung	Description	Designation
1	1	33210	AKSEL	WELLE	SHAFT	ARBRE
2	1	12849	LEJE 30207	LAGER	BEARING	FIXATION
3	1	12863	LEJE 30211	LAGER	BEARING	FIXATION
4	1	33211	TÆTNINGSRING	DICHTUNGSRING	SEAL	BAGUE D'ÉTANCHEITE
5	1	33212	SKIVE 31X52X4	SCHEIBE	WASHER	RONDELLE DE SERRAGE
6	1	33213	KRONEMØTRIK	ACHSENMUTTER	SHAFT NUT	ECROU D'ARBRE
7	1	33214	SPLIT	SPLINTE	SPLIT PIN	GOUPILLE
8	1	33215	NAVKAPSEL	NABEKAPSEL	HUB CAP	BOITE DE MOYEU
9	6	23452	NAVBOLT M18X1,5 – 40/54	SCHRAUBE	SCREW	BOULON
10	6	23453	NAVMØTRIK M18	MUTTER	NUT	ECROU

Hydraulik

Hydraulik Sammenklap 830, aus/zusammenklappen Zylinder, folding cylinder, verrin de repliage



**HYDRAULIK TIL SIDSEKTIONER 830  
MAXIROLL GREENLINE**

HYDRAULIK  
HYDRAULIC  
HYDRAULIQUE

**37415**



## HYDRAULIK TIL SÍDESEKTIONER 830 MAXIROLL GREENLINE

37415

HYDRAULIK  
HYDRAULIC  
HYDRAULIQUE

Pos.	Qty.	Part nr.	Benævnelse	Bezeichnung	Description	Designation
1	2	91835	CYLINDER 90/50X700	ZYLINDER	CYLINDER	CYLINDRE
2	4	91005	Vinkel 3/8" x M18s	WINKEL	CONNECTOR	ANGLE
3	6	91103	OMLØBER M/SKÆRERING M18	VERSCHRAUBUNG	ADAPTOR	RACCORD
4	1	91040	HYDRAULIK RØR Ø 12 X 90o GALV.	HYDR. ROHR	HYDR. TUBE	TUBE HYDR.
5	3	91004	Lige forskrning M18 x M18	GERADE VERSCHRAUBUNG	STRAIGHT CONNECTION	JOINT DROIT
6	3	91006	T-STYKKE M18X1.5 P-TV 12L	T-STÜCK	T-PIECE	T-PIÈCE
7	2	91245	DRØVLLING Ø1,5	DROSSEL	THROTTLE	GRIVE
8	1	37700	SLANGE M18 L + M 18 L L=2550 MM	SCHLAUCH	HOSE	TUYAU
9	1	37701	SLANGE M18 L + M18 L L=1830 MM	SCHLAUCH	HOSE	TUYAU
10	1	37702	SLANGE M18 L + M18 L L=1360 MM	SCHLAUCH	HOSE	TUYAU
11	1	37703	SLANGE M18 L + M18 L L=2000 MM	SCHLAUCH	HOSE	TUYAU
12	1	37366	ACCUMULATOR HOLDER	ACCUMULATOR HALTERUNG	HOLDER FOR ACCUMULATOR	GARNITURE DE FIXATION
13	4	91028	3/8" BONDED SEALS PAKRING	BONDED SEALS PAKRING	BONDED SEAL WASHER	JOINT BONDED SEALS
14	1	91238	MANOMETER 1/2" RG DALBO	MANOMETER	MANOMETER	MANOMÈTRE
15	2	91003	BRYSTNIPPEL M18 x 3/8" RG GALV.	VERSCHRAUBUNG	HEXAGON NIPPLE CONNECTOR	RACCORD DE JONCTIONS MÂLES
16	2	91026	M18 BONDED SEALS PAKRING	M18 BONDED SEALS PAKRING	BONDED SEAL WASHED	JOINT BONDED SEALS
17	2	91258	AKKUMULATOR 1 L H1000R - 25 BAR	AKKUMULATOR	ACCUMULATOR	ACCUMULATEUR
18	1	91113	LIGE FORSKR. P-EGES 12 LR-WD-SV	GERADE VERSCHRAUBUNG	STRAIGHT CONNECTION	JOINT DROIT
19	1	27396	PILOTSTYRET KONTRAVENTIL 1/4" - ENKELT	PILOTGESTEUERTES SPERRVENTIL EINFACH	PILOT-OPERATED CHECK VALVE, SINGLE	CLAPÈT DE BLOCAGE PILOTE SIMPLE
20	4	91027	1/4" BONDED SEALS PAKRING	BONDED SEALS PAKRING	BONDED SEAL WASHER	JOINT BONDED SEALS
21	1	37704	SLANGE M18 V + M18 L L=2200 MM	SCHLAUCH	HOSE	TUYAU
22	4	91045	LIGE FORSKRUNING M18 x 1/4"	GERADE VERSCHRAUBUNG	STRAIGHT CONNECTION	JOINT DROIT
23	2	37705	SLANGE HAN + M18 V L=5200 MM	SCHLAUCH	HOSE	TUYAU
24	1	37706	SLANGE M18 V + M18 V L=450 MM	SCHLAUCH	HOSE	TUYAU
25	1	37707	SLANGE M18 V + M18 L L=2300 MM	SCHLAUCH	HOSE	TUYAU
26	1	91057	TRANSFERS WARNING/ACHTUNG/VIGTIG	SCHILD	PLATE	PLAQUE
27	1	37690	SKILT TIL MAXIROLL VED MANOMETER	SCHILD	PLATE	PLAQUE
28	1	91241	STUDS 1/2" FEMALE / 3/8" MALE	GERADE VERSCHRAUBUNG MÄNNL./WEIBL.	STRAIGHT CONNECTION	JOINT DROIT MÂLE/FEMELLE
29	1	91029	1/2" BONDED SEALS PAKRING	BONDED SEALS PAKRING	BONDED SEAL WASHER	JOINT BONDED SEALS

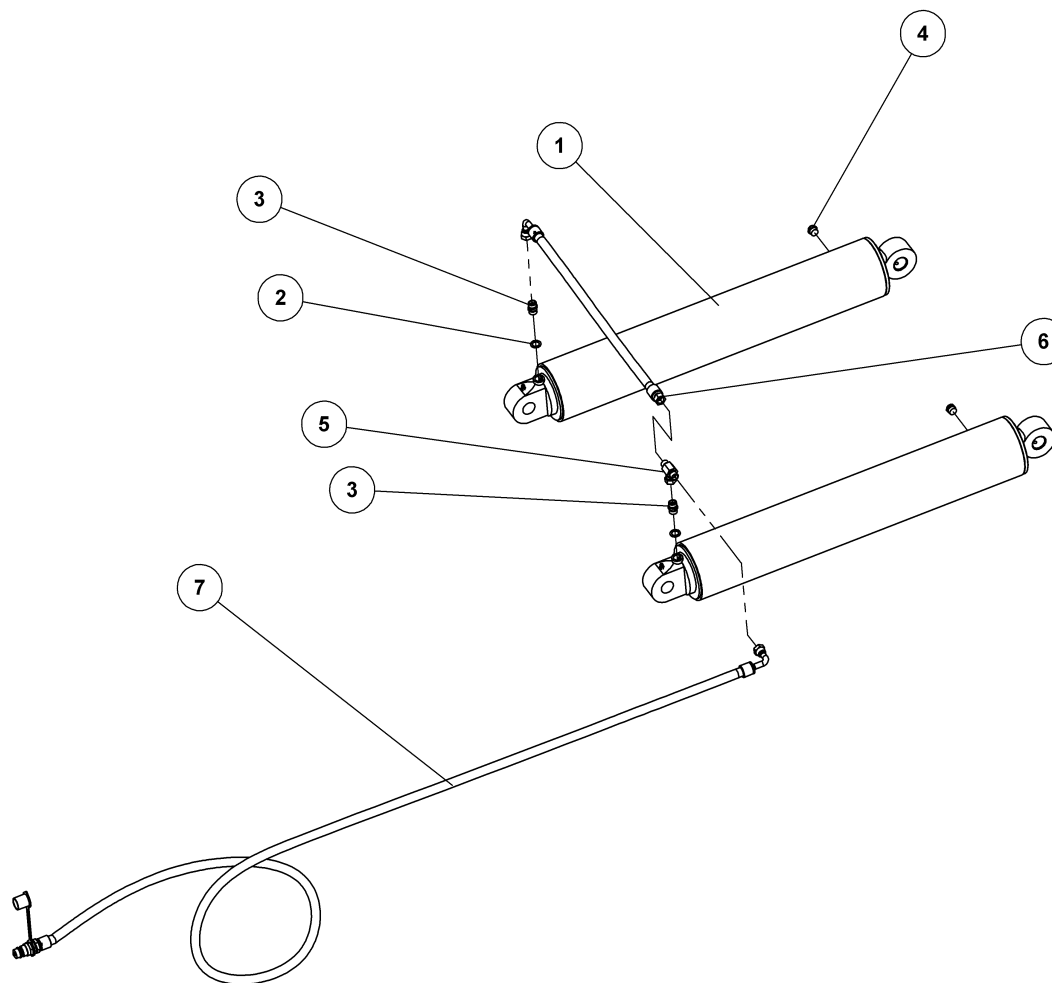
91835

CYLINDER 90/50x700

ZYLINDER  
CYLINDER  
VERRIN

Pos.	Qty.	Part nr.	Benævnelse	Bezeichnung	Description	Designation
1a	1	91836	PAKNINGSSÆT 90/50X700	DICHTUNG FÜR ZYLINDER	SET OF SEALINGS	JEU DE JOINTS VERRIN
1b	1	91837	STEMPELSTANG	KOLBENSTANGE	PISTON ROD	TIGE DE VERRIN

Hydraulik Vippecylinder 830, kippzylinder, tilting cylinder, verrin de basculement



## HYDR. VIPPECYLINDER GREENLINI

KIPPZYLINDER  
TILTING CYLINDER  
VERRIN DE BASCULEMENT

**37708**



## HYDR. VIPPECYLINDER GREENLINE 830

37708

KIPPZYLINDER  
TILTING CYLINDER  
VERRIN DE BASCULEMENT

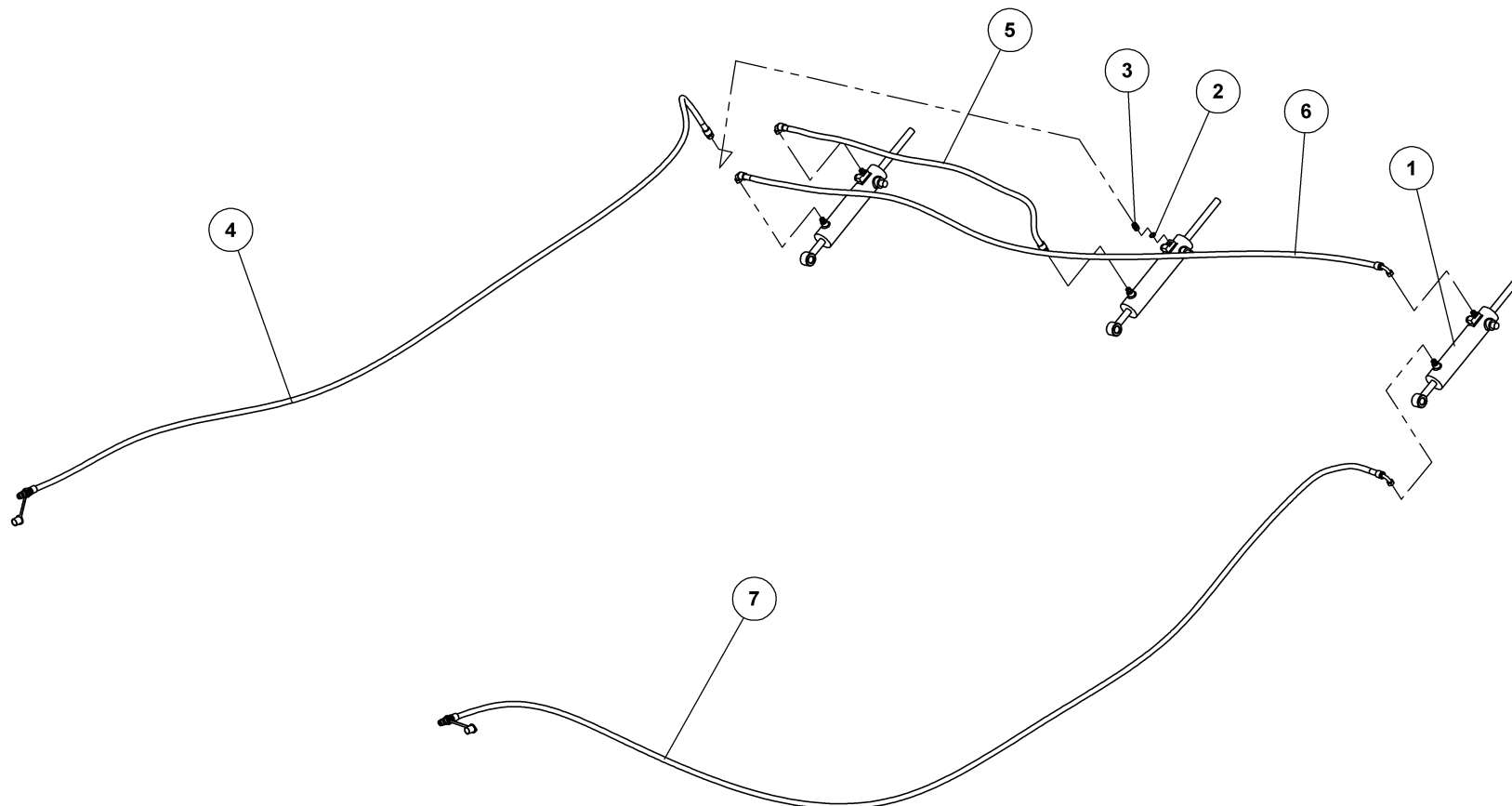
Pos.	Qty.	Part nr.	Benævneelse	Bezeichnung	Description	Designation
1	2	91828	CYLINDER 120X60X700	ZYLINDER	CYLINDER	VERRIN
2	2	91028	3/8" BONDED SEALS PAKRING	BONDED SEALS PACKRING	BONDED SEAL WASHER	JOINT BONDED SEALS
3	2	91133	DRØVL-BRYSTNIPPEL 3/8" X 3/8" - Ø2,5	DROSSEL-VERSCHRAUBUNG	THROTTLE, HEXAGON NIPPLE CONNECTOR	RACCORD DE JONCTIONS MÂLES-GRIVE
4	2	91088	UDLUFTNINGSPROP 3/8" RG	LÜFTUNGSSTÖPSEL	AIR RELIEF PLUG	BOUCHON DE VENTILATION
5	1	91014	T-STYKKE 3/8"BSP MA/MA/FEMALE	T-STÜCK	T-PIECE	T-PIECE
6	1	37458	SLANGE VINKEL 3/8 + LIGE M18 L=180 MM	SCHLAUCH	HOSE	TUYAU
7	1	37457	SLANGE HAN + VINKEL 3/8 L=5700 MM	SCHLAUCH	HOSE	TUYAU

### 91828 CYLINDER 120/60X700

ZYLINDER  
CYLINDER  
VERRIN

Pos.	Qty.	Part nr.	Benævneelse	Bezeichnung	Description	Designation
1a	1	91833	PAKNINGSSÆT 120/60	DICHTUNG FÜR ZYLINDER	SET OF SEALINGS	JEU DE JOINTS VERRIN
1b	1	91829	STEMPELSTANG 120/60X700	KOLBENSTANGE	PISTON ROD	TIGE DE VERRIN





**HYDRAULIK T/ LAMELPLANKE  
GREENLINE 830**

HYDRAULIK  
HYDRAULIC  
HYDRAULIQUE

**37711**



# HYDRAULIK T/ LAMELPLANKE

# GREENLINE 830

37711

HYDRAULIK  
HYDRAULIC  
HYDRAULIQUE

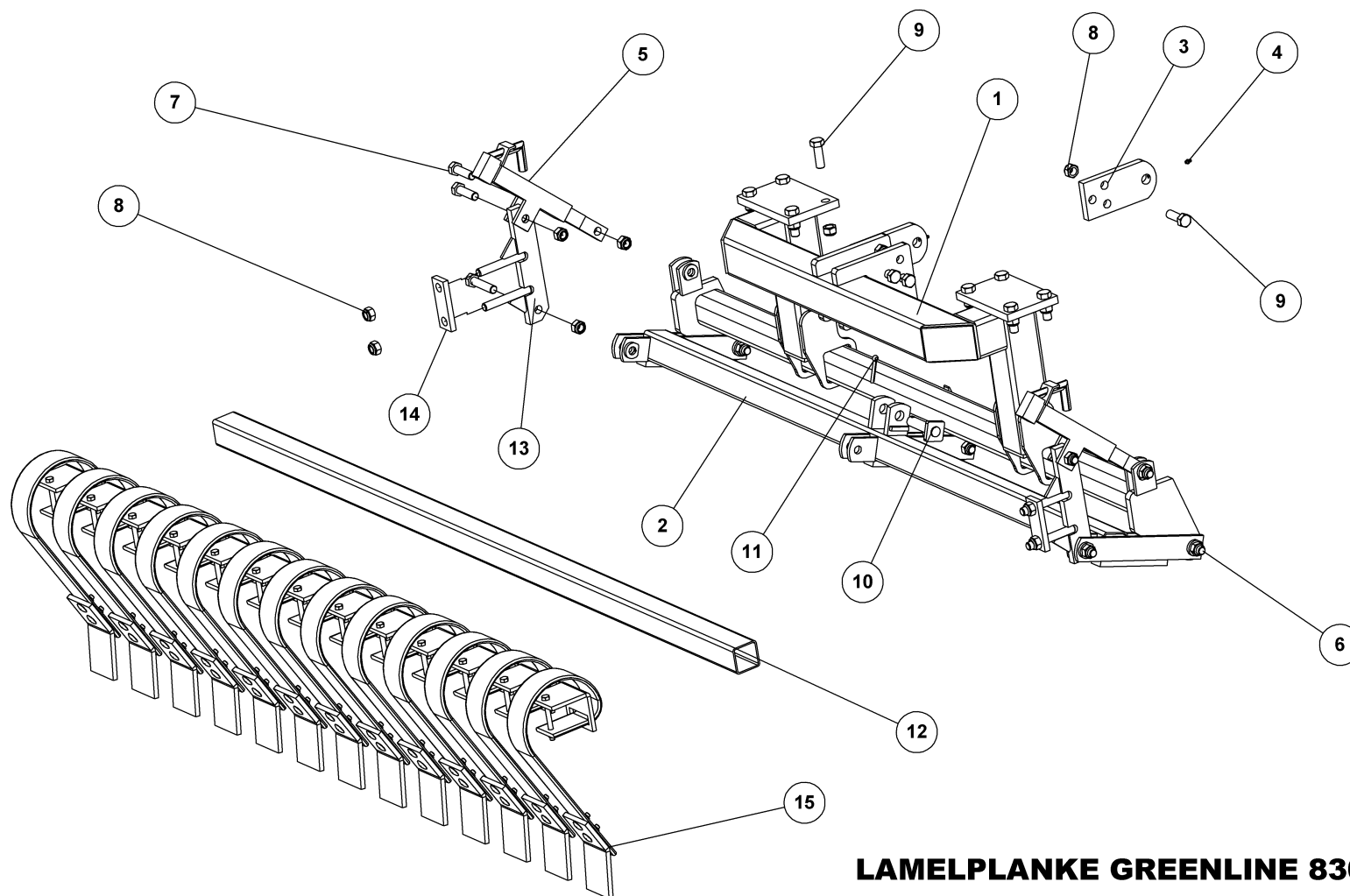
Pos.	Qty.	Part nr.	Benævnelse	Bezeichnung	Description	Designation
1	3	91792	CYLINDER 25X60X25X205	ZYLINDER	RAN	VERRIN
2	6	91028	3/8" BONDED SEALS PAKRING	BONDED SEALS PACKRING	BONDED SEAL WASHER	JOINT BONDED SEALS
3	6	91003	BRYSTNIPPEL M18 / 3/8" RG GALV.	VERSCHRAUBUNG	HEXAGON NIPPLE CONNECTOR	RACCORD DE JONCTIONS MÂLES
4	1	37712	SLANGE HAN + M18 L L=6000 MM	SCHLAUCH	HOSE	TUYAU
5	1	37713	SLANGE M18 V + M18 L L=5100 MM	SCHLAUCH	HOSE	TUYAU
6	1	37714	SLANGE M18 V + M18 V L=6000 MM	SCHLAUCH	HOSE	TUYAU
7	1	37715	SLANGE HAN + M18 V L=10400 MM	SCHLAUCH	HOSE	TUYAU

## 91792 CYLINDER 25X60X25X205

ZYLINDER  
CYLINDER  
VERRIN

Pos.	Qty.	Part nr.	Benævnelse	Bezeichnung	Description	Designation
1a	1	91793	PAKNINGSSÆT 25X60X25X205	DICHTUNG FÜR ZYLINDER	SET OF SEALINGS	JEU DE JOINTS VERRIN
1b	1	91794	STEMPELSTANG 25X60X25X205	KOLBENSTANGE	PISTON ROD	TIGE DE VERRIN

Ekstraudstyr, options, Zusatzausrüstung, Accessoires en option  
Crackerboard greenline 830 midt, mitten section, center section section centrale



### LAMELPLANKE GREENLINE 830 MIDT

CRACKERBOARD - MITTLERE SEKTION  
CRACKERBOARD - CENTER SECTION  
CRACKERBOARD SECTION CENTRALE

**37493**

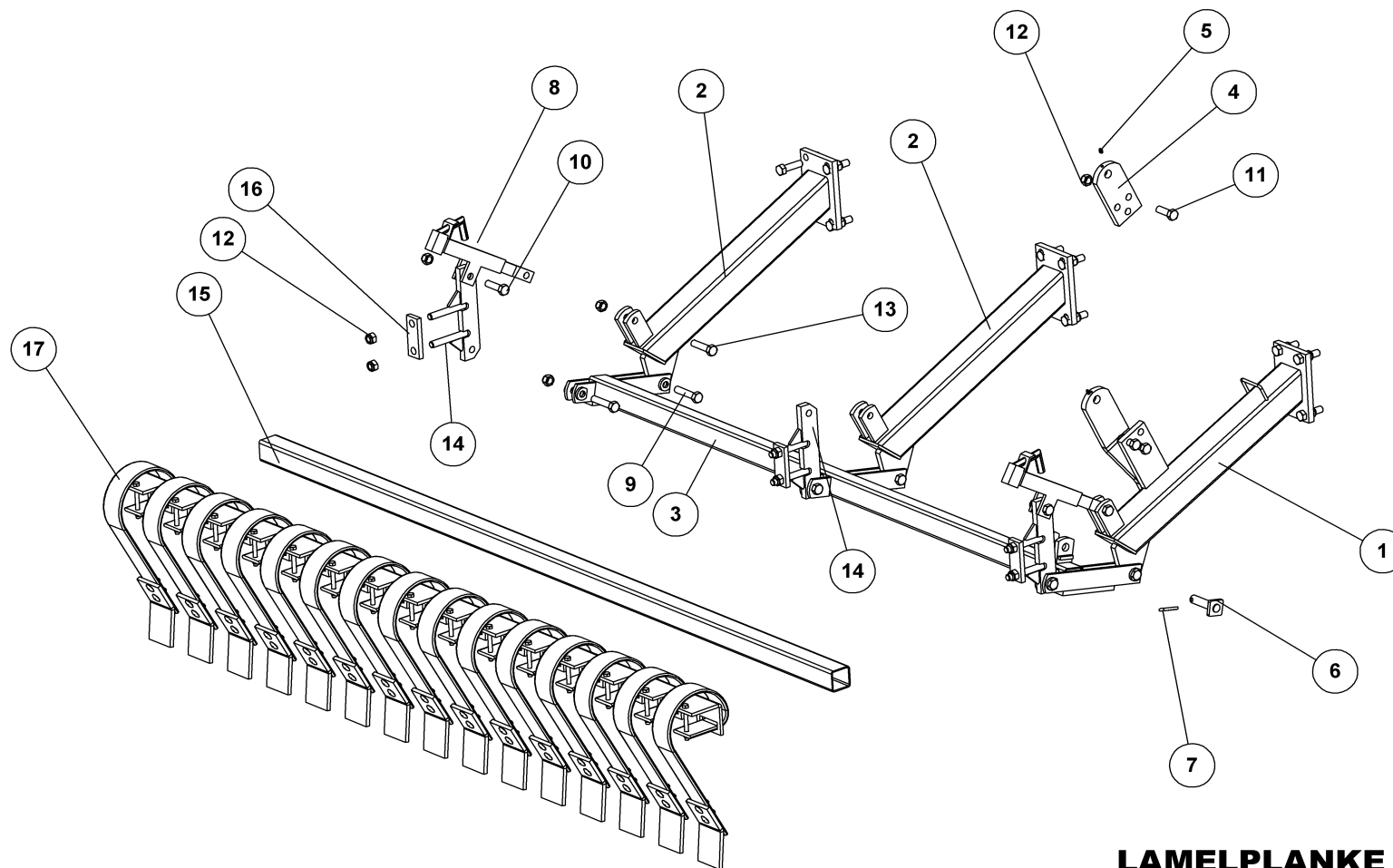


## LAMELPLANKE GREENLINE 830 MIDT

37493

CRACKERBOARD - MITTLERE SEKTION  
 CRACKERBOARD - CENTER SECTION  
 CRACKERBOARD SECTION CENTRALE

Pos.	Qty.	Part nr.	Benævnelse	Bezeichnung	Description	Designation
1	1	37506	FÆSTE FOR STRIGLE - GREENLINE 830 MIDT	BEFESTIGUNG	MOUNTING	FIXATION
2	1	37501	NEDERSTE HÆNGSEL 830 MIDT	UNTERSTES SCHARNIER MITTELSEKTION	BOTTOM HINGE OF MIDDLE SECTION	CHARNIÈRE BAS SECTION CENTRALE
3	2	37907	PLADE TIL CYLINDERFÆSTE - ØVERST	BESCHLAG	MOUNTING PLATE	FIXATION
4	2	90721	SMØRENIPPEL M8x1	SCHMIERNIPPEL	GREASE NIPPLE	GRAISSEUR
5	2	91695	SPINDEL NR. 1 -FÆSTE BUND/MIDT	SPINDEL	SPINDLE	FUSEAU
6	4	92372	BOLT 20x90 8.8 GALV.	SCHRAUBE	SCREW	BOULON
7	5	92342	BOLT 20x70 8.8 GALV.	SCHRAUBE	SCREW	BOULON
8	27	92052	MØTRIK M 20 SELVLÅS GALV. 8	MUTTER SELBSTGESICHERT	SELF-LOCKING NUT	ÉCROU DE SÉCURITÉ
9	14	92334	BOLT 20x60 8.8 GALV.	SCHRAUBE	SCREW	BOULON
10	1	90449	NAGLE F Ø25X85(113)	BOLZEN	PIN	AXE
11	1	90677	SPLIT 8X50 MM GALV.	SPLINT	SPLIT PIN	GOUPILLE
12	1	93030233090L90LX	FIRK-RØR 70X70X4 - 2330 MM	VIERKANT ROHR	SQUARE TUBE	TUBE CARRÉ
13	2	37350	TANDHOLDER Ø20	ZINKENHALTER	TINE MOUNT	SUPPORT DE DENTS
14	2	37680	SPÆNDEPLADE Ø21-71-50X15	PLATTE	FASTENING PLATE	PLAQUE
15	13	91704	LAMELTAND 80MM BRED KPL.	CB-ZINKEN KPL. MIT SPITZE	CB - TINE CPL. WITH POINT	DENT DE HERSE ARRIÈRE COURTE AVEC POINTE COURBÉE



**LAMELPLANKE 830 - HØJRE  
GREENLINE 2008**

CRACKERBOARD - RECHTE SEKTION  
CRACKERBOARD - RIGHT SECTION  
CRACKERBOARD - SECTION DROITE

**33334**



## LAMELPLANKE 830 - HØJRE

## GREENLINE 2008

33334

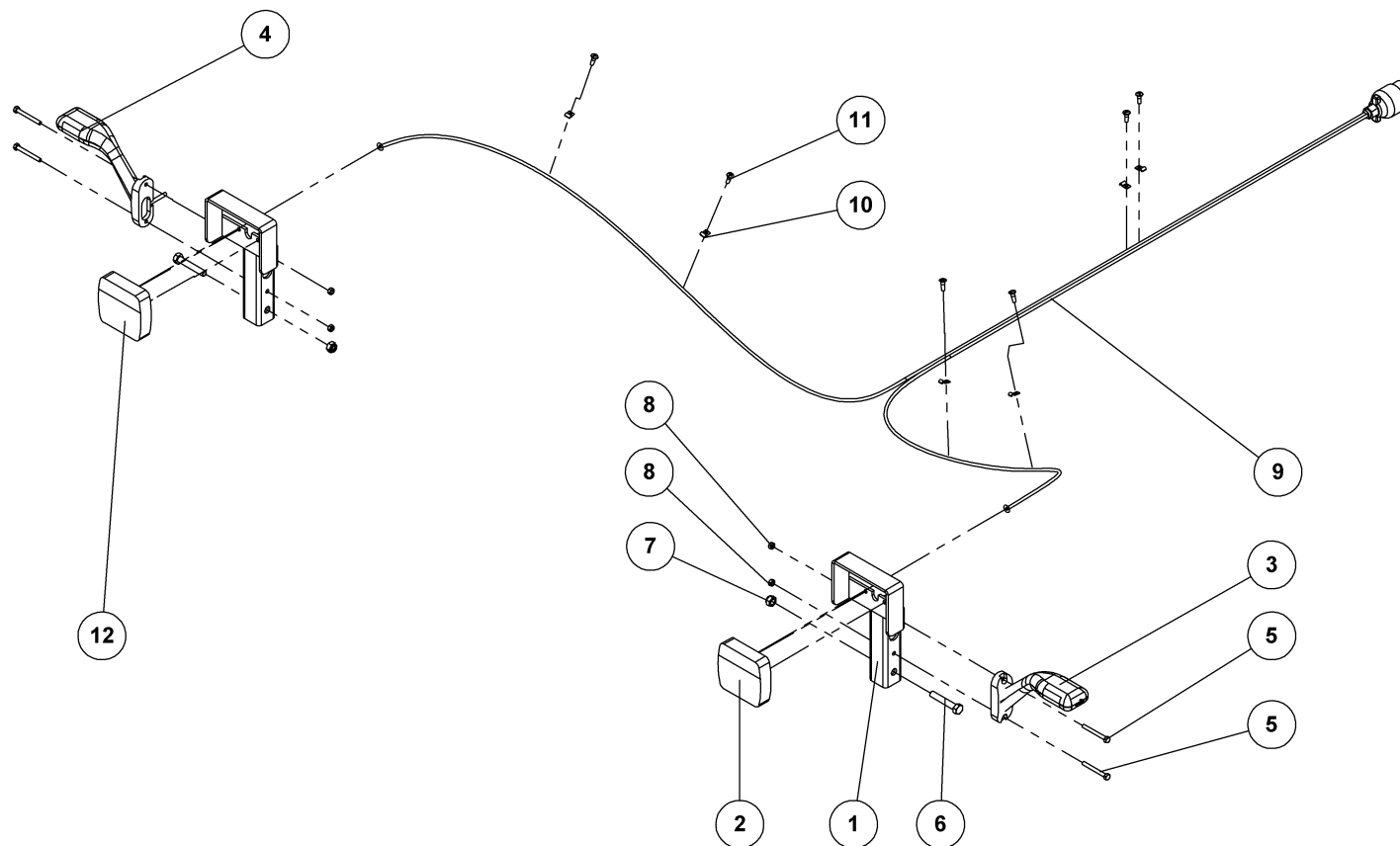
CRACKERBOARD - RECHTE SEKTION  
CRACKERBOARD - RIGHT SECTION  
CRACKERBOARD - SECTION DROITE

Pos.	Qty.	Part nr.	Benævnelse	Bezeichnung	Description	Designation
1	1	33491	ARM TIL STRIGLE M. CYLINDERFÆSTE	ARM	ARM	BRAS
2	2	33493	ARM TIL STRIGLE U. CYLINDERFÆSTE	ARM	ARM	BRAS
3	1	37504	NEDERSTE HÆNGSEL GREENLINE 830 HØJRE	UNTERSTES SCHARNIER. RECHTS	BOTTOM HINGE. RIGHT	CHARNIÈRE BAS SECTION. DROITE
4	1	37907	PLADE TIL CYLINDERFÆSTE - ØVERST	BESCHLAG	MOUNTING PLATE	FIXATION
5	2	90721	SMØRENIPPEL M8x1	SCHMIERNIPPEL	GREASE NIPPLE	GRAISSEUR
6	1	90449	NAGLE F Ø25X85(113)	BOLZEN	PIN	AXE
7	1	90677	SPLIT 8X50 MM GALV.	SPLIT	SPLIT PIN	GOUPILLE.
8	2	91695	SPINDEL NR. 1 -FÆSTE BUND/MIDT	SPINDEL	SPINDLE	FUSEAU
9	4	92372	BOLT 20x90 8.8 GALV.	SCHRAUBE	SCREW	BOULON
10	16	92342	BOLT 20x70 8.8 GALV.	SCHRAUBE	SCREW	BOULON
11	3	92334	BOLT 20x60 8.8 GALV.	SCHRAUBE	SCREW	BOULON
12	31	92052	MØTRIK M 20 SELVLÅS. GALV. 8	MUTTER SELBSTGESICHERT	SELF-LOCKING NUT	ÉCROU DE SÉCURITÉ
13	2	92336	BOLT 20 X 80 8.8 GALV.	SCHRAUBE	SCREW	BOULON
14	3	37350	TANDHOLDER Ø20	ZINKENHALTER	TINE MOUNT	SUPPORT DE DENTS
15	1	37292	TANDSTANG 730+760	ZINKENHALTER STARR	TINE BAR, RIGID	PORTE-DENTS RIGIDE
16	3	37680	SPÆNDEPLADE Ø21-71-50X15	PLATTE	FASTENING PLATE	PLAQUE
17	15	91704	LAMELTAND 80MM BRED KPL.	CB-ZINKEN KPL. MIT SPITZE	CB - TINE CPL. WITH POINT	DENT DE HERSE ARRIÈRE COURTE AVEC POINTE CO

## LAMELPLANKE 830 - VENSTRE

33333

Pos.	Qty.	Part nr.	Benævnelse	Bezeichnung	Description	Designation
1	1	33492	ARM TIL STRIGLE M. CYLINDERF.	ARM	ARM	BRAS
3	1	37507	NEDERSTE HÆNGSEL 830 VENSTRE	UNTERSTES SCHARNIER, RECHTS	BOTTOM HINGE, RIGHT	CHARNIÈRE BAS SECTION DROITE



**LYGTESÆT 530/630/730**  
**LED**

LEUCHTSSATZ  
LIGHT SET  
ENSEMBLE DE PHARES

**34560**



**LYGTESÆT 530/630/730**

**LED**

**34560**

LEUCHTSSATZ  
LIGHT SET  
ENSEMBLE DE PHARES

Pos.	Qty.	Part nr.	Benævnelse	Bezeichnung	Description	Designation
1	2	71454	LYGTESTANDER FÆLLES	LEUCHTSTÄNDER	LIGHT STAND	BÂTON DES LUMIÈRES
2	1	89707	BAGLYGTE LED - HØJRE	RÜCKLICHT - BLINK/STOP/RÜCKLICHT	BACK LIGHTS - TURN/STOP/BACK	PHARE ARRIÈRE -CLIGNO./ARRÊT/PHARE ARRIÈRE
3	1	89716	MARKERINGSLYS HØJRE - LED	LEUCHTE RECHTS	MARKING LIGHTS, RIGHT	LUMIÈRE DE SIGNALISATION GAUCHE
4	1	89715	MARKERINGSLYS VENSTRE - LED	LEUCHTE LINKS	MARKING LIGHTS, LEFT	LUMIÈRE DE SIGNALISATION GAUCHE
5	4	92253	BOLT M6X55, U/SKAFT GALV. KV. 8.8	SCHRAUBE	SCREW	BOULON
6	2	92277	BOLT M10X60, M/SKAFT GALV. KV. 8.8	SCHRAUBE	SCREW	BOULON
7	2	92049	MØTRIK M10, SELVLÅS GALV. KV. 8.8	MUTTER	SELF-LOCKING NUT	ÉCROU
8	4	92027	MØTRIK M6, GALV. KV. 8.8	MUTTER	NUT	ÉCROU
9	1	89730	KABELSÆT 2x7M - 7-POL STIK - LED	KABELSATZ	CABLE ASSEMBLY	ENSEMBLE DE CÂBLES
10	6	88146	KABELBØJLER 5 mm	KABELHALTER	CABLE BRACKET	COLLIER DE CÂBLE
11	6	92401	GALOPSKRUE PZD. L/H 4.8 x 16	TAPTITE	TAPTITE	TAPTITE
12	1	89706	BAGLYGTE - LED - VENSTRE MED NUMMERPLADELYS	RÜCKLICHT - BLINK/STOP/RÜCKLICHT	BACK LIGHTS - TURN/STOP/BACK	PHARE ARRIÈRE -CLIGNO./ARRÊT/PHARE ARRIÈRE

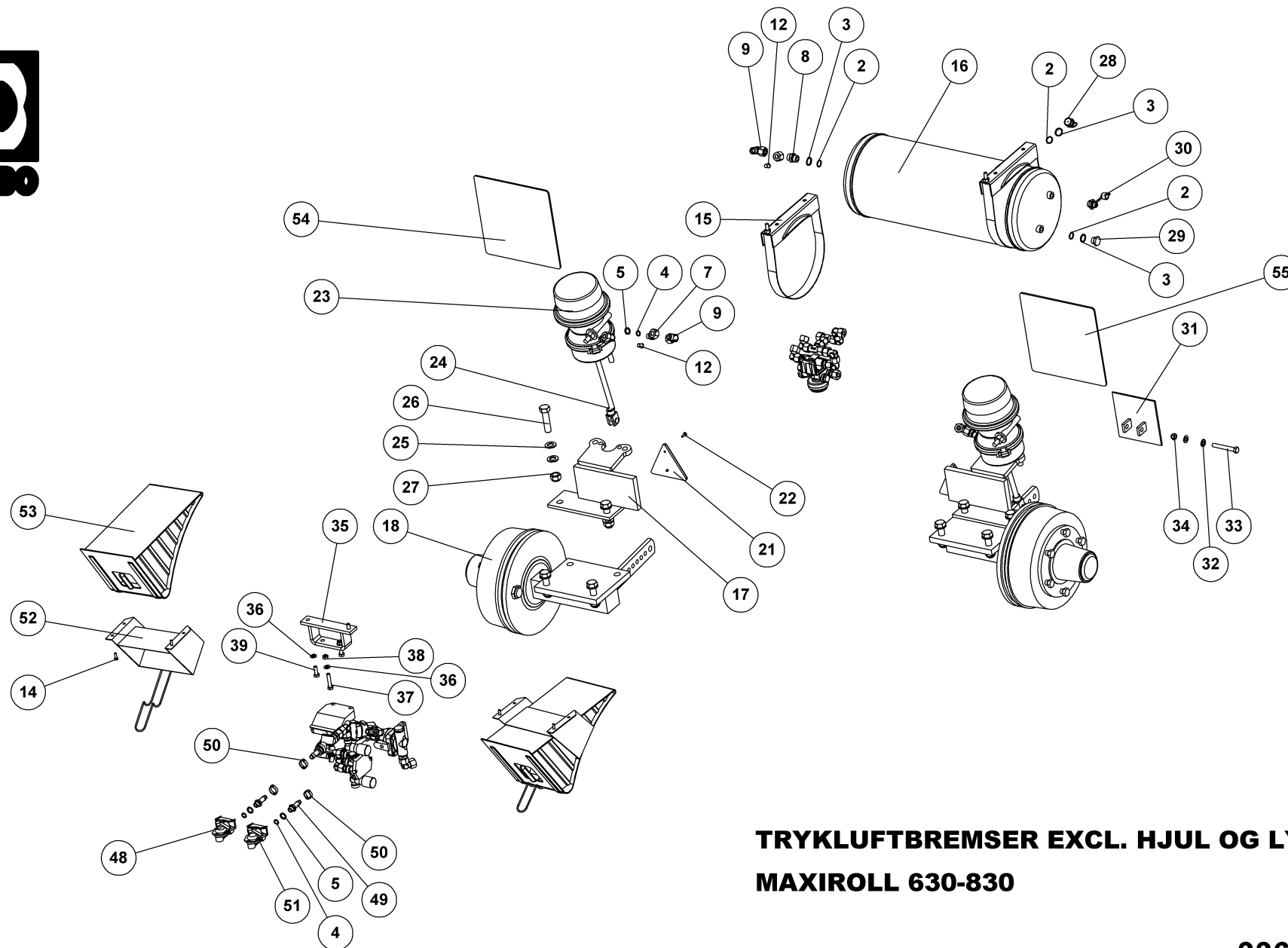
**LYGTESÆT 760/830/950**

**MAXIROLL**

**34559**

Pos.	Qty.	Part nr.	Benævnelse	Bezeichnung	Description	Designation
9	1	89731	KABELSÆT 2X9M – 7-POL STIK - LED	KABELSATZ	CABLE ASSEMBLY	ENSEMBLE DE CÂBLES

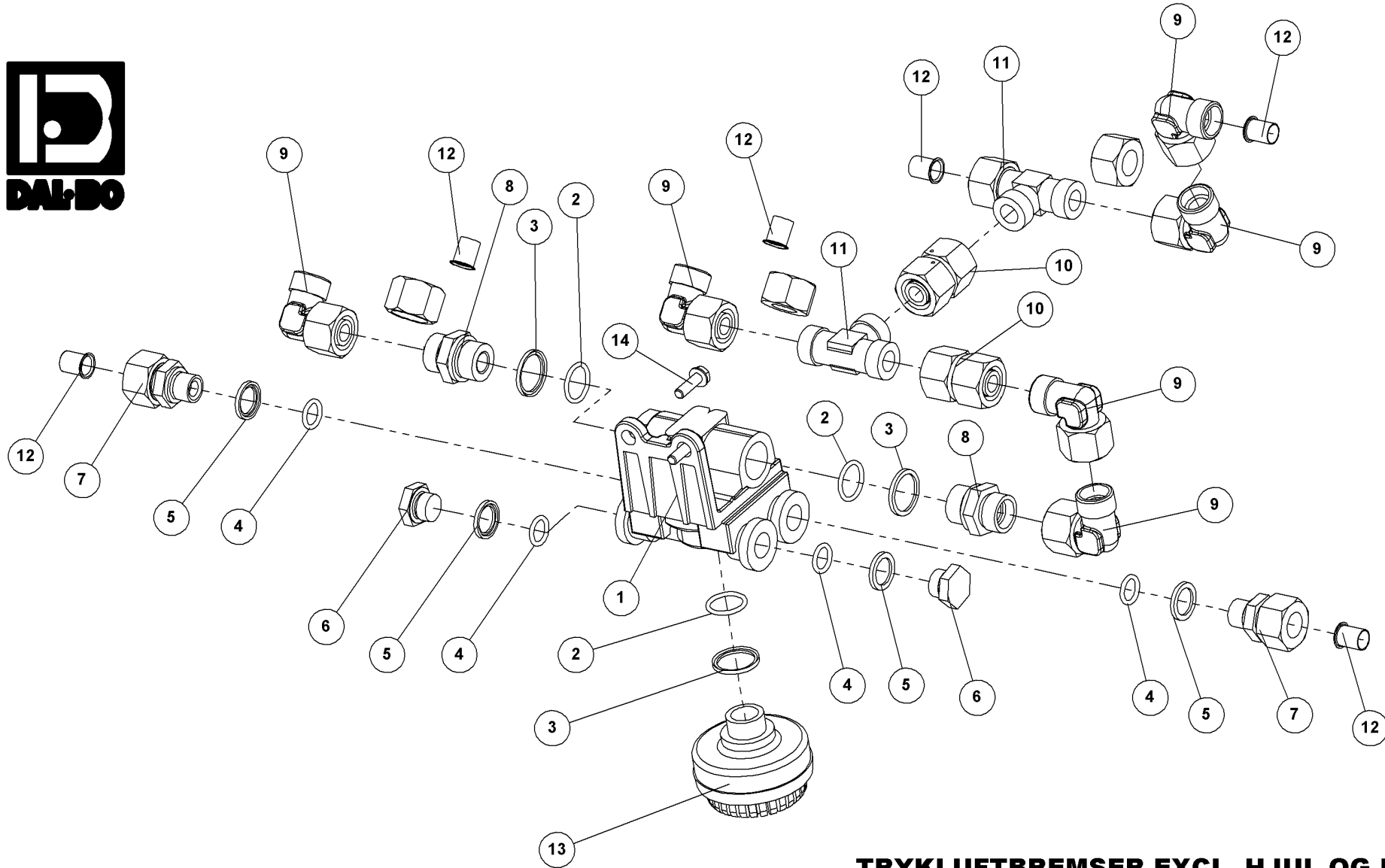




**TRYKLUFtbREMSER EXCL. HJUL OG LYS  
MAXIROLL 630-830**

**33652**





**TRYKLUFTBREMSE EXCL. HJUL OG LYS  
MAXIROLL 630-830**

**33652**



**TRYKLUFTBREMSE EXCL. HJUL OG LYS**

**MAXIROLL 630-830**

**33652**

Pos.	Qty.	Part nr.	Benævnelse	Bezeichnung	Description	Designation
1	1	88222	VENTIL 2-VEJS	KUGELHAHN	VALVE	VANETTE 3/8"
2	18	88251	O-RING	DICHTUNG	SEAL	JOINTS
3	18	88252	TÆTNINGSRING	DICHTUNGSRING	SEAL	BAGUE D'ÉTANCHÉITÉ
4	16	88249	RU/14x2,5	DICHTUNG	SEAL	JOINTS
5	16	88250	DR/16x21	DICHTUNGSRING	SEAL	BAGUE D'ÉTANCHÉITÉ
6	2	88245	13-01/AM 16x1,5	GEWINDESTÖPSEL	THREADED PLUG	BOUCHON DE FILET
7	11	88242	15-01/L 15 MA 16x1,5	GERADE VERSCHRAUBUNG	STRAIGHT CONNECTION	JOINT DROIT
8	9	88241	15-01/L 15 MA 22x1,5	GERADE VERSCHRAUBUNG	STRAIGHT CONNECTION	JOINT DROIT
9	20	91106	VINKELFORSKRUNING P-EWW 15L-SV	WINKELBEFESTIGUNG	CONNECTOR	JOINT D'ANGLE
10	5	91115	LIGEFORSKRUNING P-EWW 15L-SV	GERADE VERSCHRAUBUNG	STRAIGHT CONNECTION	JOINT DROIT
11	3	88247	15-12/L 15	T-SAMMLER	T-CONNECTOR	RAMASSEUR-T
12	14	88253	INDSTIKSBØSNING 475 5/8	BUCHSE	BUSHING	DOUILLE
13	1	88236	STØJDÆMPER	NOISE BEIN	NOISE ABSORBER	BRUIT ABSORBER
14	6	92247	BOLT M6X20, FLANGE GALV. KV. 8.8	SCHRAUBE	SCREW	BOULON
15	2	88211	LUFTBEHOLDEROPH. F/40L - 276 MM	LUFTBEHÄLTERAUFHÄNGUNG	AIR RESERVE TANK MOUNTING BRACKET	SUSPENSION DU RÉSERVOIR À AIR
16	1	88210	BEHOLDER 40 Ltr. Std. 640	BEHÄLTER	RÉSERVOIR	RÉSERVOIR
17	1	23787	BREMSEHOLDER HØJRE	BREMSE HALTERUNG, RECHTS	BRAKE MOUNT, RIGHT	SUPPORT DE FREIN, DROITE
18	1	25208	LUFTBREMSENAV M. FLANGE HØJRE	BREMSENABE RECHTS	BRAKE HUB RIGHT	MOYEU DE FREIN/GOUPILLE GAUCHE DROITE
19	1	23786	BREMSEHOLDER VENSTRE	BREMSE HALTERUNG, LINKS	BRAKE MOUNT, LEFT	SUPPORT DE FREIN, GAUCHE
20	1	25207	LUFTBREMSENAV M. FLANGE VENSTRE	BREMSENABE	BRAKE HUB	MOYEU DE FREIN/GOUPILLE
21	2	90923	REFLEX RØD JUR 472 PLAST	REFLEX	REFLEX	REFLET
22	4	92401	GALOPSKRUE PZD. L/H 4.8 x 16	TAPTITE	TAPTITE	TAPTITE
23	2	88201	TRISTOP CYLINDER F16/24			
24	2	88208	MONTERINGSSÆT KORT GAFFEL	MONTAGESATZ KÜRZE GABEL	MOUNTING SET, SHORT FORK	ENSEMBLE DE MONTAGE FOURCHE
25	16	90671	SKIVE Ø21-Ø37-3	UNTERLEGSCHLEIBE	WASHER	RONDELLE DE SERRAGE
26	8	92336	BOLT 20 X 80 8.8 GALV.	SCHRAUBE	SCREW	BOULON
27	8	92052	MØTRIK M20, SELVLÅS. GALV. KV. 8.8	MUTTER SELBSTGESICHERT	SELF-LOCKING NUT	ÉCROU DE SÉCURITÉ
28	1	88212	AFVANDINGSVENTIL	KUGELHAHN	VALVE	VANETTE 3/8"
29	4	88240	GEVINDPROP M. 3MM GENNEMBORING	GEWINDESTÖPSEL	THREADED PLUG	BOUCHON DE FILET
30	1	88219	PRØVETILSLUTNING LIGE, M22X1,5	TESTANSCHLUSS	TEST CONNECITON	JONCTION DE TEST
31	1	37887	NUMMERPLADEHOLDER	HALTER DER NUMMERPLATE	MOUNT FOR REGISTRATION PLATE	SUPPORT DE PLAQUE
32	2	90669	SKIVE Ø13-Ø24-2,5	UNTERLEGSCHLEIBE	WASHER	RONDELLE DE SERRAGE
33	1	92547	BOLT 12x90 8.8 GALV	BOLZEN	BOLT	BOULON
34	1	92050	MØTRIK M12, SELVLÅS. GALV. KV. 8.8	MUTTER SELBSTSCHLIESSEND	SELFLOCKING NUT	ÉCROU DE SÉCURITÉ
35	1	40472	BESLAG	BESCHLAG	MOUNTING PLATE	FIXATION
36	4	90668	SKIVE Ø10,5/Ø20X2 MM	UNTERLEGSCHLEIBE	WASHER	RONDELLE DE SERRAGE
37	2	92276	BOLT M10X50, M/SKAF T GALV. KV. 8.8	SCHRAUBE	SCREW	BOULON
38	2	92049	MØTRIK M10, SELVLÅS. GALV. KV. 8.8	MUTTER	SELF-LOCKING NUT	ÉCROU
39	2	92274	BOLT M10x30, U/SKAF T GALV. KV. 8.8	SCHRAUBE	SET SCREW	BOULON
40	1	88215	ANHÆNGER-BREMSEVENTIL	ANHÄNGER BREMSVENTIL	TRAILER AIR-BRAKE VALVE	VALVE DE FREIN-REMORQUE
41	1	9314100080XXXXXX	HYDRAULIKRØR Ø15X2	HYDR. ROHR	HYDR. TUBE	TUBE HYDR.
54	1	89184	WARNFOLIE VENSTRE TYP III KUNSTSTOF	REFLEX	REFLEX	REFLET
55	1	89185	WARNFOLIE HØJRE TYP III KUNSTSTOF	REFLEX	REFLEX	REFLET



**TRYKLUFTBREMSE EXCL. HJUL OG LYS**

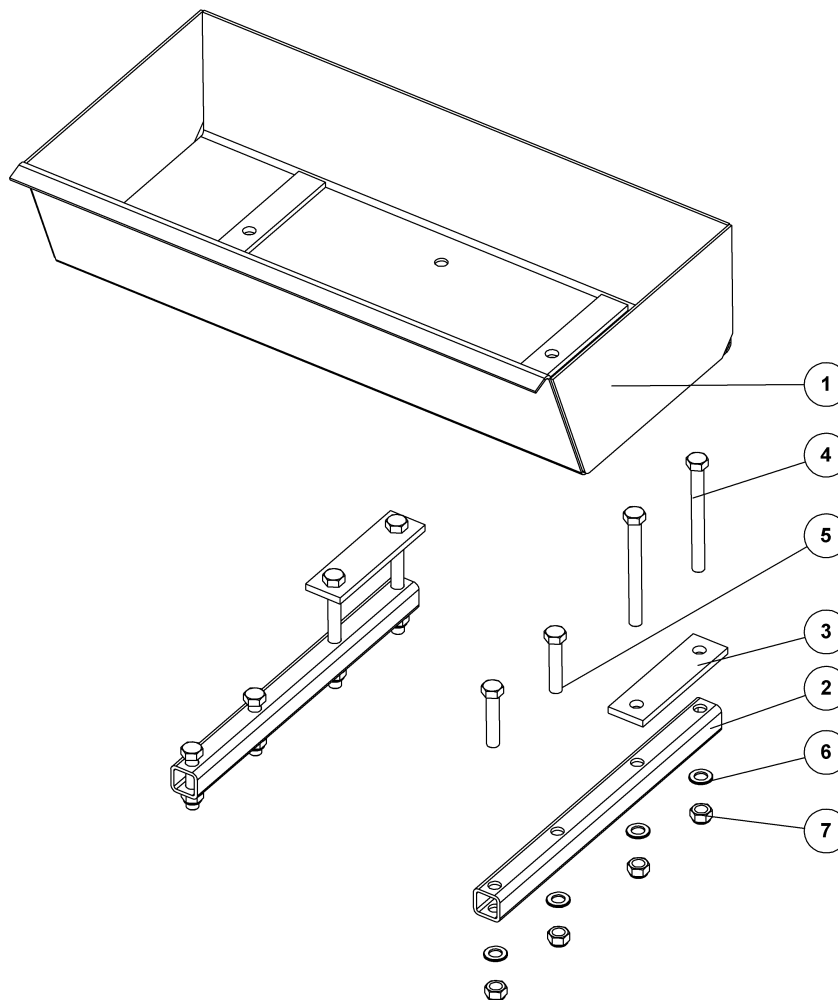
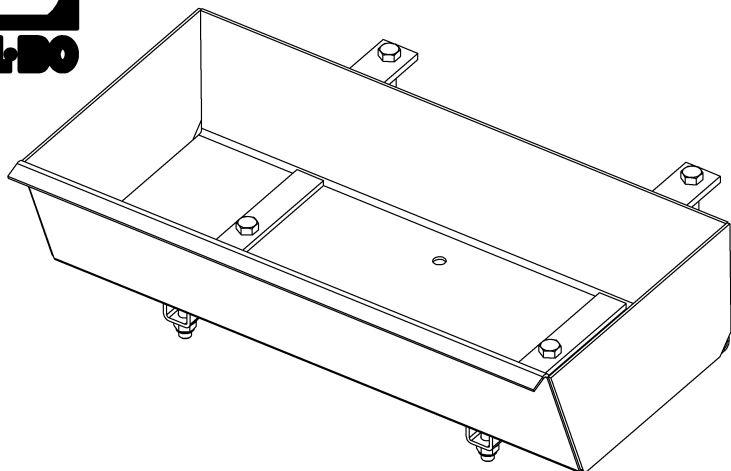
**MAXIROLL 630-830**

**33652**

Pos.	Qty.	Part nr.	Benævnelse	Bezeichnung	Description	Designation
23	2	88201	TRISTOP CYLINDER F16/24			
42	1	9314100130XXXXX	HYDRAULIKRØR Ø15X2	HYDR. ROHR	HYDR. TUBE	TUBE HYDR.
43	1	88256	VINKELFORSKRUNING M16X1,5	WINKELBEFESTIGUNG	CONNECTOR	JOINT D'ANGLE
44	1	88195	ANHÆNGER LØSNERVENTIL	VENTIL	VALVE	VALVE DE DESSERREMENT
45	2	88217	LEDNINGSFILTER	LEITUNGSFILTER	WIRE FILTER	FILTRE DE FIL
46	2	88244	ES/B 15-13	NIPPEL, SCHLAUCH	NIPPLE, HOSE	LISSE TUYAU
47	1	88214	REDUKTIONSVENTIL 2:1	REDUKTIONSVENTIL	REDUCTION VALVE	VALVE DE RÉDUCTION
48	1	88220	SLANGEKOBLING RØD	SCHLAUCHKUPPLUNG ROT	HOSE COUPLING, RED	JONCTION DE TUYAU ROUGE
49	2	88243	ES/BM 16x1,5-13	NIPPEL, SCHLAUCH	NIPPLE, HOSE	LISSE TUYAU
50	4	88235	ØRECLAMPS 20-23 MM	SPANNSTÜCK	PLATE	PIÈCE DE SERRAGE
51	1	88221	SLANGEKOBLING GUL	SCHLAUCHKUPPLUNG GELB	HOSE COUPLING, YELLOW	JONCTION DE TUYAU JAUNE
52	2	88227	HOLDER F. STOPKLODS BREDDE 200 MM	HALTER DER ANSCHLAG	MOUNT FOR STOP BLOCK	SUPPORT DE BLOC D'ARRÊT
53	2	88226	STOPKLODS 200 MM DIN 76051	ANSCHLAG	STOP BLOCK	BLOC D'ARRÊT
54	1	89184	WARNFOLIE VENSTRE TYP III KUNSTSTOF	REFLEX	REFLEX	REFLET
55	1	89185	WARNFOLIE HØJRE TYP III KUNSTSTOF	REFLEX	REFLEX	REFLET

<b>Trelleflex kunststofrør 15x1,5mm - Kunststoffrohre - Plastic pipes - Tuyaux en plastique</b>				
<b>Point - Point</b>	<b>Maxiroll 530</b>	<b>Maxiroll 630 - 730</b>	<b>Maxiroll 760 - 830</b>	<b>Maxiroll 830 HD</b>
<b>22 - 12</b>	2550MM	3150MM	4000MM	3550MM
<b>2 - 11</b>	2550MM	3150MM	4000MM	3550MM
<b>1,2 - air reservoir</b>	3250MM	3850MM	4700MM	4250MM
<b>12R - 12R</b>	950MM	950MM	950MM	950MM
<b>11R - 11R</b>	950MM	950MM	950MM	950MM
<b>12L - 12L</b>	750MM	850MM	850MM	850MM
<b>11L - 11L</b>	750MM	850MM	850MM	850MM
<b>Luftslange 14,5x5mm - Luftschlauch - Airhose - Tuyau d'air</b>				
<b>Rød (red) - 1,1</b>	3800MM	3750MM	3800MM	4400MM
<b>Gul (yellow) - 4</b>	3800MM	3750MM	3800MM	4400MM

Stenkasse 100 L med beslag, Steinkiste, Stone box, Boite a pierres



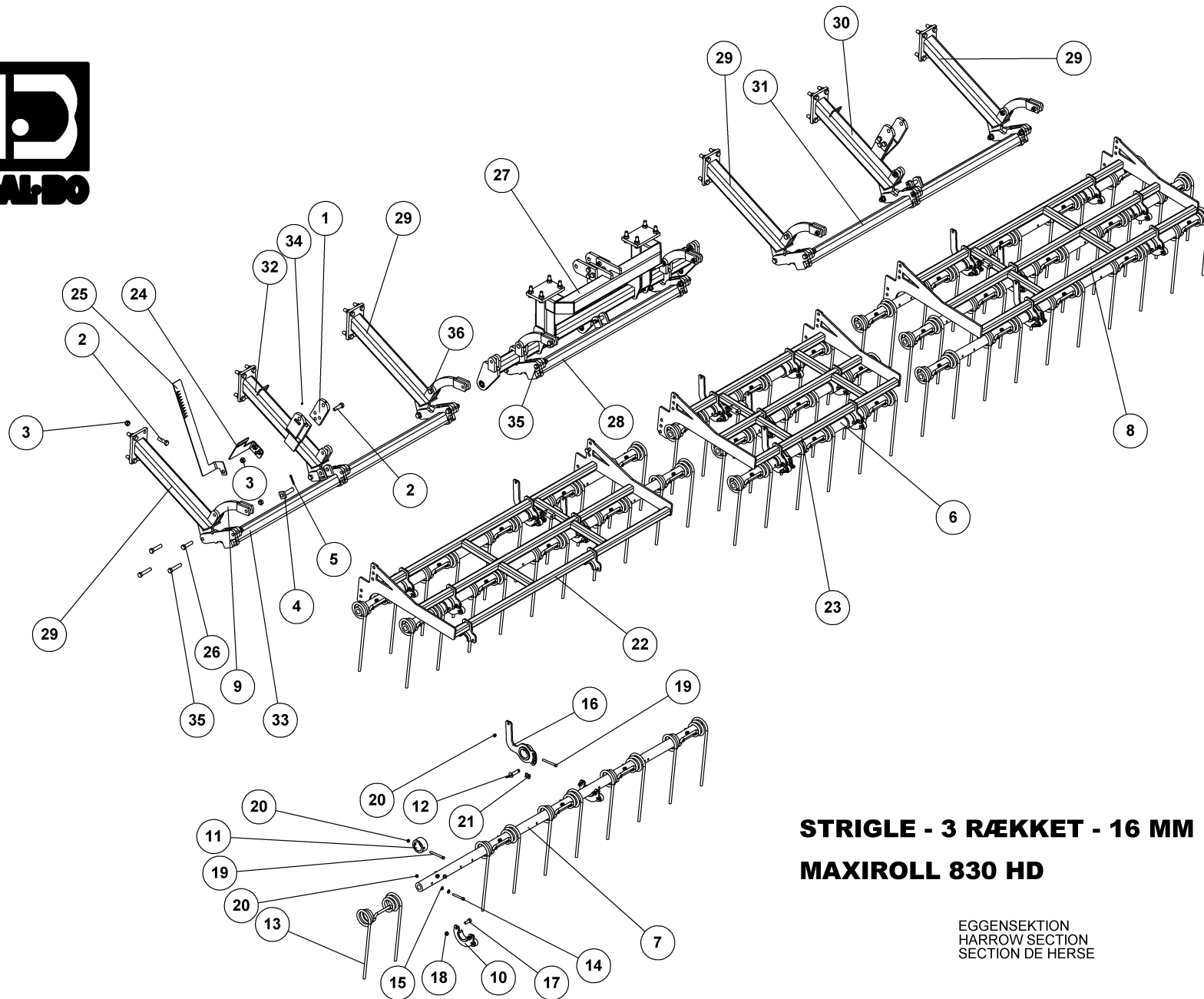
**STENKASSE 2X100L MED BESLAG  
ALLE MAXIROLL'S OG MINIMAX XL**

STEINKISTE  
STONE BOX  
BOÎTE À PIERRES

**23989**

**STENKASSE 2X100L MED BESLAG****ALLE MAXIROLL'S OG MINIMAX XL****23989**STEINKISTE  
STONE BOX  
BOÎTE À PIERRES

Pos.	Qty.	Part nr.	Benævnelse	Bezeichnung	Description	Designation
1	2	23960	STENKASSE 100L	STEINKISTE	STONE BOX	BOÎTE À PIERRES
2	4	23988	STØTTE / FASTSPÆNDINGS RAMME	BESCHLAG	MOUNTING PLATE	FIXATION
3	4	24401	SPÆNDEPLADE Ø21-149-65X12-230	PLATTE	PLATE	PLAQUE
4	8	92345	BOLT 20 X 200 8.8 GLV.	SCHRAUBE	SCREW	BOULON
5	8	92337	BOLT 20X100 MM 8.8 GALV.	SCHRAUBE	SCREW	BOULON
6	16	90644	SPÆND. SKIVE Ø37 X Ø21 X 3	UNTERLEGSCHIEBE	SEALING WASHER	RONDELLE DE SERRAGE
7	16	92052	MØTRIK M20, SELVLÅS. GALV. KV. 8.8	MUTTER SELBSTGESICHERT	SELF-LOCKING NUT	ÉCROU DE SÉCURITÉ



**STRIGLE - 3 RÆKKET - 16 MM DOBBELT TAND  
MAXIROLL 830 HD**

EGGENSEKTION  
HARROW SECTION  
SECTION DE HERSE

**22128**





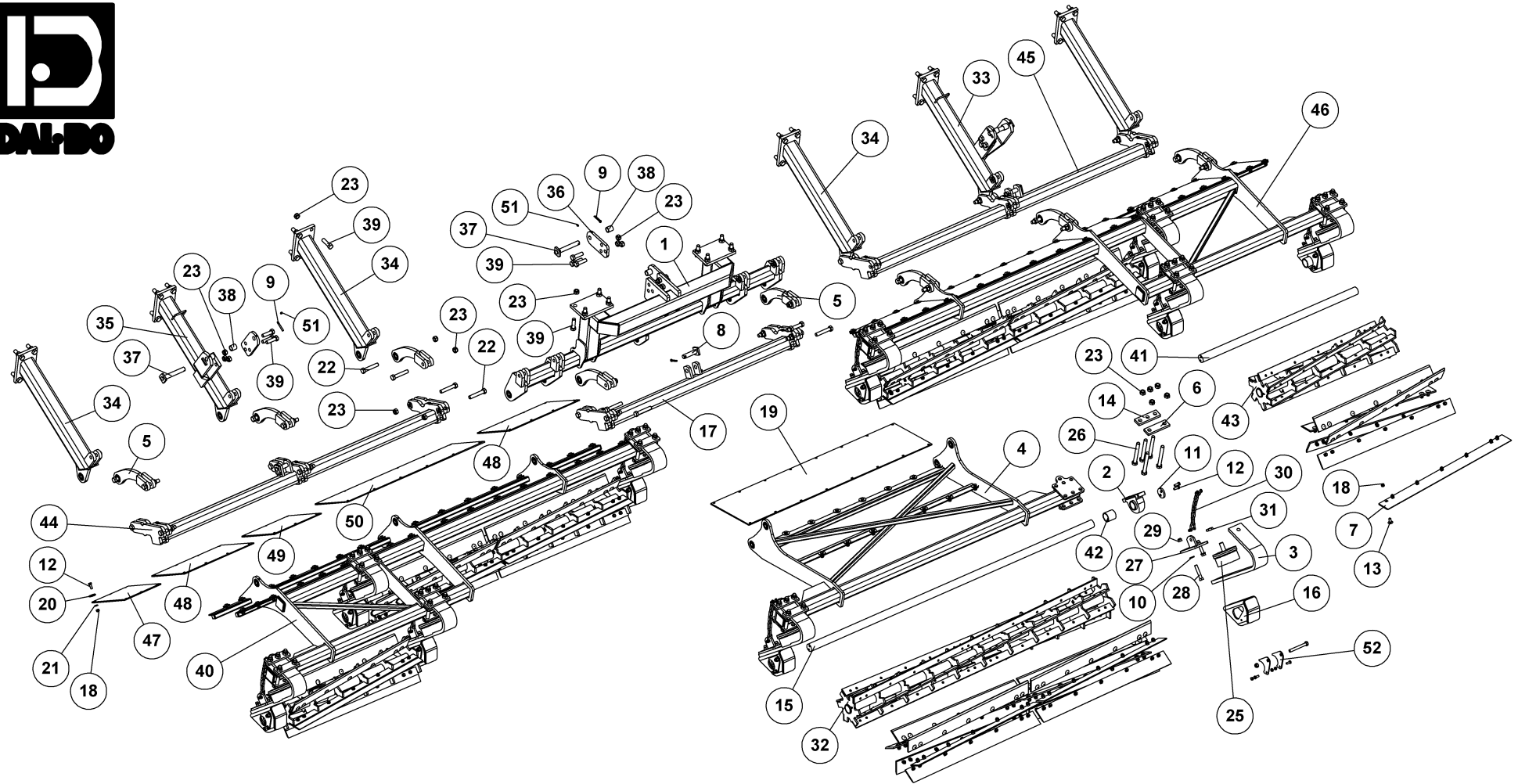
# STRIGLE - 3 RÆKKET - 16 MM DOBBELT TAND

# MAXIROLL 830 HD

# 22128

EGGENSEKTION  
HARROW SECTION  
SECTION DE HERSE

Pos.	Qty.	Part nr.	Benævnelse	Bezeichnung	Description	Designation
1	4	37907	PLADE TIL CYLINDERFÆSTE - ØVERST	BESCHLAG	MOUNTING PLATE	FIXATION
2	44	92342	BOLT M20X70 MM 8.8 GALV.	SCHRAUBE	SCREW	BOULON
3	70	92052	MØTRIK M20, SELVLÅS. GALV. KV. 8.8	MUTTER SELBSTGESICHERT	SELF-LOCKING NUT	ÉCROU DE SÉCURITÉ
4	3	90449	NAGLE F Ø25X85(113)	BOLZEN	PIN	AXE
5	3	90677	SPLIT 8X50 MM GALV.	SPLINT	SPLIT PIN	GOUPILLE
6	3	34722	RØR FOR STRIGLETAND - DOBBELT	ROHR	TUBE	TUBE
7	6	34834	RØR FOR STRIGLETAND - DOBBELT	ROHR	TUBE	TUBE
8	1	34831	STRIGLERAMME - 830 HD VENSTRE	RAHME, LINKS	FRAME, LEFT	CADRE, GAUCHE
9	6	24497	MELLEMSTYKKE KPL. - FORLÆNGET	ABSTANDS BÜCHSE	SPACER	BAGUE DE DISTANCE
10	18	34728	U - BESLAG KPL.	BESCHLAG	MOUNTING PLATE	FIXATION
11	9	34729-1	BØSNING FOR RØR - MALET	BUCHSE	BUSHING	DOUILLE
12	9	39339	NAGLE Ø20X65(82), M/ RING	BOLZEN	PIN	AXE
13	39	14818	STRIGLETAND 16 MM - DOBBELT KORT	ZINKEN	SPRING TINE	DENT DE HERSE
14	117	92406	BOLT M12X90 UNBRACO	SCHRAUBE	SCREW	BOULON
15	234	90669	SKIVE Ø13-Ø24-2.5	UNTERLEGSCHIEBE	WASHER	RONDELLE DE SERRAGE
16	9	34731	VINKELFÆSTE	WINKELBEFESTIGUNG	ANGLE CONNECTOR	FIXATION D'ANGLE
17	36	92316	BOLT M16x40 MM 8.8 GALV.	SCHRAUBE	SET SCREW	BOULON
18	36	92051	MØTRIK M16, SELVLÅS. GALV. KV. 8.8	MUTTER	NUT	ÉCROU
19	18	92304	BOLT 12x120 8.8 GALV.	SCHRAUBE	SCREW	BOULON
20	137	92050	MØTRIK M12, SELVLÅS. GALV. KV. 8.8	MUTTER SELBSTSCHLIESSEND	SELFLOCKING NUT	ÉCROU DE SÉCURITÉ
21	9	90680	RINGSPLIT Ø 8X40 FLAD	RINGSPLINT	LINCH PIN	GOUPILLE
22	1	34832	STRIGLERAMME - 830 HD HØJRE	RAHME, RECHTS	FRAME, RIGHT	CADRE, DROITE
23	1	34833	STRIGLERAMME - 830 HD MIDT	RAHME	FRAME	CADRE
24	1	90625	SKALA - ØVERST	INDIKATOR	INDICATOR	INDICATEUR
25	1	90624	SKALA FOR LAMELPLANKE - NEDERST	INDIKATOR	INDICATOR	INDICATEUR
26	6	92336	BOLT 20 X 80 8.8 GALV.	SCHRAUBE	SCREW	BOULON
27	1	34701	FÆSTE FOR KNIVTROMLE	BEFESTIGUNG	MOUNTING	FIXATION
28	1	34703	PARALLELARM - MIDT	ARM	ARM	BRAS
29	4	34710	ARM TIL STRIGLE U. CYLINDERFÆSTE	ARM	ARM	BRAS
30	1	34709	ARM TIL STRIGLE M. CYLINDERFÆSTE - V	ARM	ARM	BRAS
31	1	34707	NEDERSTE HÆNGSEL - VENSTRE	UNTERSTES SCHARNIER, LINKS	BOTTOM HINGE, LEFT	CHARNIÈRE BAS SECTION, GOUCHE
32	1	34708	ARM TIL STRIGLE M. CYLINDERFÆSTE - H	ARM	ARM	BRAS
33	1	34706	NEDERSTE HÆNGSEL - HØJRE	UNTERSTES SCHARNIER, RECHTS	BOTTOM HINGE, RIGHT	CHARNIÈRE BAS SECTION, DROITE
34	6	90721	SMØRENIPPEL LIGE M8x1 MM	SCHMIERNIPPEL	GREASE NIPPLE	GRAISSEUR
35	14	92337	BOLT 20X100 MM 8.8 GALV.	SCHRAUBE	SCREW	BOULON
36	6	92372	BOLT 20x90 8.8 GALV.	SCHRAUBE	SCREW	BOULON



**KNIVTROMLE FOR MAXIROLL 830 HD - KPL**  
**KNIVTROMLE MED DÆMPER**

MESSERWALZE  
KNIFEROLLER  
COUTEAU TAMBOUR

**34700**



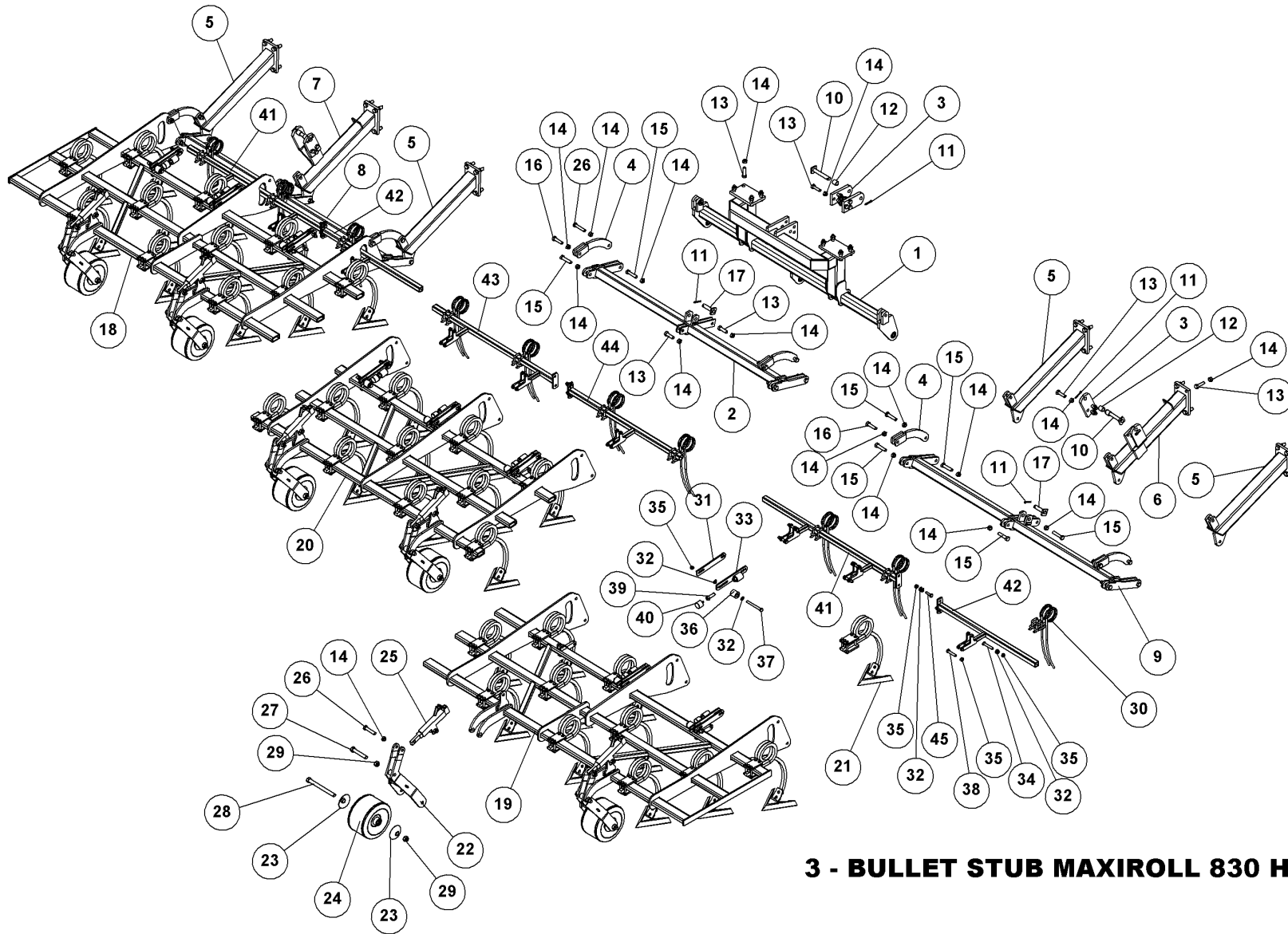
## KNIVTROMLE FOR MAXIROLL 830 HD - KPL

## KNIVTROMLE MED DÆMPER

34700

MESSERWALZE  
KNIFEROLLER  
COUTEAU TAMBOUR

Pos.	Qty.	Part nr.	Benævnelse	Bezeichnung	Description	Designation
1	1	34701	FÆSTE FOR KNIVTROMLE	BEFESTIGUNG	MOUNTING	FIXATION
2	10	12476	STÅLEJE Ø 50 SKF TDW - SKF.	KOMPLETTES Y-LAGER	COMPLETE Y-BEARING	PALIER-Y-COMPLET
3	10	13290	FJEDERBØJLE TIL LEJER	FEDERHALTER	SPRING RETAINER	SUPPORT-RESSORT
4	1	34635	KNIVRAMME MIDT- MAXIROLL 530-830	RAHME	FRAME	CADRE
5	8	34396	MELLEMSTYKKE KPL. - FORLÆNGET	ABSTANDS BÜCHSE	SPACER	BAGUE DE DISTANCE
6	10	24402	SPÆNDEPLADE Ø22-98-50X15-170	PLATTE	FASTENING PLATE	PLAQUE
7	48	33231	KNIV FOR MAXICUT	SPITZE	POINT	POINTE
8	3	90449	NAGLE F Ø25X85(113)	BOLZEN	PIN	AXE
9	6	90677	SPLIT 8X50 MM GALV.	SPLINT	SPLIT PIN	GOUPILLE.
10	18	90175	SKIVE M16, Ø17X30X4 - HÆRDET	UNTERLEGSCHLEIBE	WASHER	RONDELLE DE SERRAGE
11	10	90090	SKIVE TIL AKSELENDE - 2 HULLER	SCHLEIBE FÜR ACHSENENDE - 2 LÖCHER	SHAFT END WASHER - 2-HOLED	RONDELLE POUR EXTRÉMITÉ D'ARBRE 2 TROUS
12	116	92295	BOLT 12x30 8.8 GALV. (SÆTBOLT)	SCHRAUBE	SET SCREW	BOULON
13	336	92735	BOLT 12X30 8.8 (BRÆDDEBOLT)	SCHRAUBE	BOARD BOLT	BOULON
14	10	90361	SPÆNDEPLADE Ø22-98-50X15-170	PLATTE	FASTENING PLATE	PLAQUE
15	3	90345	AKSEL Ø50 X 2261 MM	WELLE	SHAFT	ARBRE
16	10	91317	LEJEBESKYTTELSE	LAGER SCHUTZ	BEARING PROTECTION	PROTECTION DU PALIER
17	1	34703	PARALLELARM - MIDT	ARM	ARM	BRAS
18	432	92050	MØTRIK M12, SELVLÅS, GALV. KV. 8.8	MUTTER SELBSTSCHLIESSEND	SELFLOCKING NUT	ÉCROU DE SÉCURITÉ
19	1	34644	STÆNKLAP - MAXIROLL KNIVTROMLE	SCHUTZLEDER	MUDGUARD	BAVETTE
20	96	90537	SP.SKIVE Ø13,5-Ø44-4 GLV.	UNTERLEGSCHLEIBE	WASHER	RONDELLE DE SERRAGE
21	96	90689	SKIVE Ø13-Ø24-2,5	UNTERLEGSCHLEIBE	WASHER	RONDELLE DE SERRAGE
22	32	92399	BOLT 20X110 8.8 GALV.	SCHRAUBE	SCREW	BOULON
23	126	92052	MØTRIK M20, SELVLÅS, GALV. KV. 8.8	MUTTER SELBSTGESICHERT	SELF-LOCKING NUT	ÉCROU DE SÉCURITÉ
24	8	90644	SPÆND. SKIVE Ø37 X Ø21 X 3	UNTERLEGSCHLEIBE	SEALING WASHER	RONDELLE DE SERRAGE
25	10	85430	GUMMIDÆMPER 148X60. M24	GUMMIKLOTZ	RUBBER BLOCK	BLOC EN CAOUTCHOUC
26	50	92604	BOLT 20x170 8.8 GALV.	SCHRAUBE	SCREW	BOULON
27	10	34649	BESLAG FOR KÆDE	BESCHLAG	MOUNTING PLATE	FIXATION
28	20	92321	BOLT 16X90 MM 8.8 GALV.	SCHRAUBE	SCREW	BOULON
29	20	92051	MØTRIK M16, SELVLÅS, GALV. KV. 8.8	MUTTER	NUT	ÉCROU
30	10	34650	SIKKERHEDSKÆDE	KETTE	CHAIN	CHAÎNE
31	9	92038	MØTRIK M24, FZB. KV. 0.4 KORT	MUTTER	NUT	ÉCROU
32	3	34657	KNIVHOLDER KPL.	HALTER	BRACKET	SUPPORT
33	1	34709	ARM TIL STRIGLE M. CYLINDERFÆSTE - V	ARM	ARM	BRAS
34	4	34710	ARM TIL STRIGLE U. CYLINDERFÆSTE	ARM	ARM	BRAS
35	1	34708	ARM TIL STRIGLE M. CYLINDERFÆSTE - H	ARM	ARM	BRAS
36	4	37907	PLADE TIL CYLINDERFÆSTE - ØVERST	BESCHLAG	MOUNTING PLATE	FIXATION
37	3	74315	NAGLE F Ø25X150 (178) MM	BOLZEN	PIN	AXE
38	6	93120003590L90L	DAMPRØR 1" Ø33.7 X Ø25.7	ROHR	TUBE	TUBE
39	44	92342	BOLT M20X70 MM 8.8 GALV.	SCHRAUBE	SCREW	BOULON
40	1	34702	KNIVRAMME HØJRE	RAHME	FRAME	CADRE
41	2	34350	AKSEL Ø50 X 1241 MM	WELLE	SHAFT	ARBRE
42	10	93134005990L90L	EL SV. PRÆC. RØR Ø60/Ø51 MM	ROHR	TUBE	TUBE
43	2	34636	KNIVHOLDER KPL.	BLATTHALTER	BLADE HOLDER	PORTE-LAMES
44	1	34706	NEDERSTE HÆNGSEL - HØJRE	UNTERSTES SCHARNIER. RECHTS	BOTTOM HINGE. RIGHT	CHARNIÈRE BAS SECTION. DROITE
45	1	34707	NEDERSTE HÆNGSEL - VENSTRE	UNTERSTES SCHARNIER. LINKS	BOTTOM HINGE. LEFT	CHARNIÈRE BAS SECTION. GOUCHE
46	1	34705	KNIVRAMME - VENSTRE	RAHME	FRAME	CADRE
47	2	34715	STÆNKLAP - MAXIROLL KNIVTROMLE	SCHUTZLEDER	MUDGUARD	BAVETTE
48	4	34716	STÆNKLAP - MAXIROLL KNIVTROMLE	SCHUTZLEDER	MUDGUARD	BAVETTE
49	2	34717	STÆNKLAP - MAXIROLL KNIVTROMLE	SCHUTZLEDER	MUDGUARD	BAVETTE
50	2	34718	STÆNKLAP - MAXIROLL KNIVTROMLE	SCHUTZLEDER	MUDGUARD	BAVETTE
51	6	90721	SMØRENIPPEL LIGE M8x1 MM	SCHMIERNIPPEL	GREASE NIPPLE	GRAISSEUR
52	10	35351	AFSKÆRMNINGS SÆT - TIL 91317	STAUBKAPPE	DUST CAP	CACHE-POUSSIÈRE



**3 - BULLET STUB MAXIROLL 830 HD**

EGGENSEKTION  
HARROW SECTION  
SECTION DE HERSE

**41798**

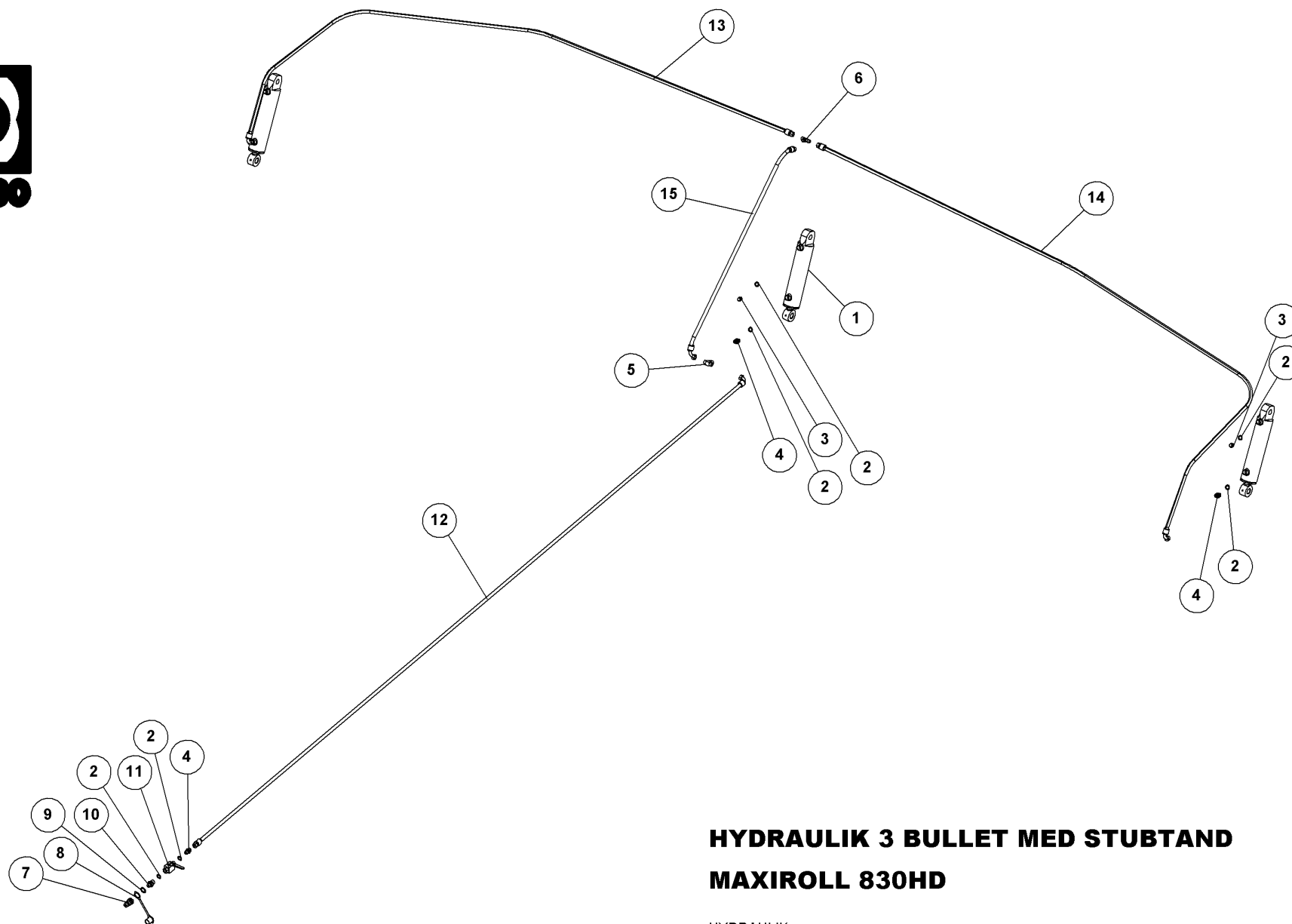


### 3 - BULLET STUB MAXIROLL 830 HD

41798

EGGENSEKTION  
HARROW SECTION  
SECTION DE HERSE

Pos.	Qty.	Part nr.	Benævnelse	Bezeichnung	Description	Designation
1	1	41961	FÆSTE FOR KNIVTROMLE LANG	BEFESTIGUNG	MOUNTING	FIXATION
2	1	37501	NEDERSTE HÆNGSEL 830 MIDT	UNTERSTES SCHARNIER MITTELSEKTION	BOTTOM HINGE OF MIDDLE SECTION	CHARNIÈRE BAS SECTION CENTRALE
3	4	37907	PLADE TIL CYLINDERFÆSTE - ØVERST	BESCHLAG	MOUNTING PLATE	FIXATION
4	6	24497	MELLEMSTYKKE KPL. - FORLÆNGET	ABSTANDS BÜCHSE	SPACER	BAGUE DE DISTANCE
5	4	33493	ARM TIL STRIGLE U. CYLINDERFÆSTE	ARM	ARM	BRAS
6	1	33492	ARM TIL STRIGLE M. CYLINDERFÆSTE	ARM	ARM	BRAS
7	1	33491	ARM TIL STRIGLE M. CYLINDERFÆSTE	ARM	ARM	BRAS
8	1	41950	NEDERSTE HÆNGSEL 830HD HØJRE	UNTERSTES SCHARNIER. RECHTS	BOTTOM HINGE. RIGHT	CHARNIÈRE BAS SECTION. DROITE
9	1	41951	NEDERSTE HÆNGSEL 830HD VENSTRE	UNTERSTES SCHARNIER. LINKS	BOTTOM HINGE. LEFT	CHARNIÈRE BAS SECTION. GOUCHE
10	3	74315	NAGLE F Ø25X150 (178) MM	BOLZEN	PIN	AXE
11	6	90677	SPLIT 8X50 MM GALV.	SPLINT	SPLIT PIN	GOUPILLE.
12	6	93120003590L90LX	DAMPRØR 1" Ø33,7 X Ø25,7	ROHR	TUBE	TUBE
13	52	92342	BOLT M20X70 MM 8.8 GALV.	SCHRAUBE	SCREW	BOULON
14	86	92052	MØTRIK M20. SELVLÅS. GALV. KV. 8.8	MUTTER SELBSTGESICHERT	SELF-LOCKING NUT	ÉCROU DE SÉCURITÉ
15	20	92372	BOLT 20x90 8.8 GALV.	SCHRAUBE	SCREW	BOULON
16	6	92336	BOLT 20 X 80 8.8 GALV.	SCHRAUBE	SCREW	BOULON
17	3	90449	NAGLE F Ø25X85(113)	BOLZEN	PIN	AXE
18	1	41346	RAMME H. SIDE - 3 RÆKKET - STUBTAND	RAHME, RECHTS	FRAME, RIGHT	CADRE, DROITE
19	1	41948	RAMME V. SIDE - 3 RÆKKET - STUBTAND	RAHME, LINKS	FRAME, LEFT	CADRE, GAUCHE
20	1	41949	RAMME MIDT - 3 RÆKKET - STUBTAND	RAHME	FRAME	CADRE
21	32	41791	FJEDERTAND (STUBTAND) M/BESLAG	ZINKEN	SPRING TINE	DENT DE HERSE
22	6	33495	GAFFEL FOR STØTTEHJUL - KPL.	RAD GESTELL	WHEEL FRAME	CADRE DE ROUE
23	12	37895	BESKYTTELSE TIL ST. HJUL	SCHLEIBE	WASHER	RONDELLE
24	6	24289	HJUL KPL. FOR STRIGLESEKTION	RAD	WHEEL	ROUE
25	6	91695	SPINDEL NR. 1 -FÆSTE BUND/MIDT	SPINDEL	SPINDLE	FUSEAU
26	8	92337	BOLT 20X100 MM 8.8 GALV.	SCHRAUBE	SCREW	BOULON
27	6	92357	BOLT 24x140 8.8 GALV.	SCHRAUBE	SCREW	BOULON
28	6	92354	BOLT 24x280 8.8 GALV.	SCHRAUBE	SCREW	BOULON
29	12	92053	MØTRIK M24. SELVLÅS. GALV. KV. 8.8	MUTTER	SELF-LOCKING NUT	ÉCROU
30	20	14808	STRIGLETAND 12 MM - KPL.	ZINKEN	SPRING TINE	DENT DE HERSE
31	9	41727	STOP FOR STRIGLESEKTION	STOP	STOP	ARRÊT
32	57	90643	SKIVE Ø17/Ø29X3 MM	SCHLEIBE	WASHER	RONDELLE
33	9	41902	BESLAG FOR GUMMISTOP	BESCHLAG	MOUNTING PLATE	FIXATION
34	9	92321	BOLT 16X90 MM 8.8 GALV.	SCHRAUBE	SCREW	BOULON
35	33	92051	MØTRIK M16. SELVLÅS. GALV. KV. 8.8	MUTTER	NUT	ÉCROU
36	9	41903	STOP FOR GUMMIKLODS	ANSCHLAG	STOP BLOCK	BLOC D'ARRÊT
37	9	92327	BOLT 16X150 MM 8.8 GALV.	SCHRAUBE	SCREW	BOULON
38	9	92320	BOLT 16X80 MM 8.8 GALV.	SCHRAUBE	SCREW	BOULON
39	9	76476	BOLT T/GUMMIKLODS JUSTERING	SCHRAUBE	RUBBER BLOCK ADJUSTMENT SCREW	BOULON
40	9	85375	GUMMIKLODS	GUMMIKLOTZ	RUBBER BLOCK	BLOC EN CAOUTCHOUC
41	2	41969	RAMME SIDE - STRIGLE	RAHME	FRAME	CADRE
42	2	41970	RAMME 2 SIDE - STRIGLE	RAHME	FRAME	CADRE
43	1	41971	RAMME MIDT - STRIGLE	RAHME	FRAME	CADRE
44	1	41972	RAMME MIDT 2 - STRIGLE	RAHME	FRAME	CADRE
45	6	92317	BOLT 16X50 MM 8.8 GALV.	SCHRAUBE	SCREW	BOULON



**HYDRAULIK 3 BULLET MED STUBTAND  
MAXIROLL 830HD**

HYDRAULIK  
HYDRAULIC  
HYDRAULIQUE

**41962**



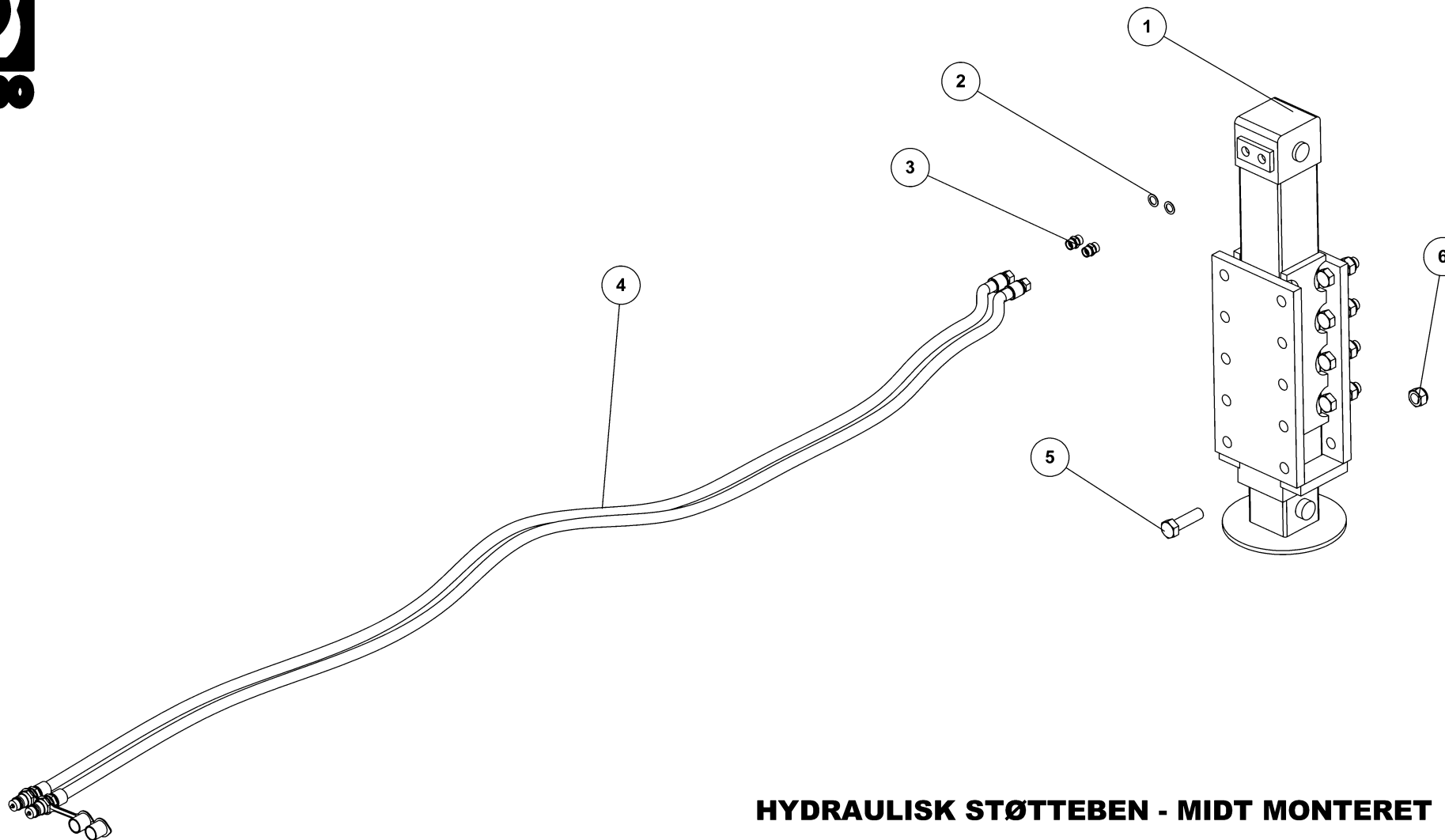
## HYDRAULIK 3 BULLET MED STUBTAND

## MAXIROLL 830HD

41962

HYDRAULIK  
HYDRAULIC  
HYDRAULIQUE

Pos.	Qty.	Part nr.	Benævnelse	Bezeichnung	Description	Designation
1	3	91849	CYLINDER 70/30X205	ZYLINDER	RAN	VERRIN
2	8	91028	3/8" BONDED SEALS PAKRING	BONDED SEALS PACKRING	BONDED SEAL WASHER	JOINT BONDED SEALS
3	3	91088	UDLUFTNINGSPROP 3/8" RG	LÜFTUNGSSTÖPSEL	AIR RELIEF PLUG	BOUCHON DE VENTILATION
4	4	91077	LIGE FORSKRUENING M18 x 3/8"	GERADE VERSCHRAUBUNG	STRAIGHT CONNECTION	JOINT DROIT
5	1	91024	STILB. T-FORSKR.Ø 12-L M/OR-D	WINKELBEFESTIGUNG	CONNECTOR	JOINT D'ANGLE
6	1	91006	T-STYKKE M18X1.5 P-TV 12L	T-STÜCK	T-PIECE	T-PIÈCE
7	1	91010	LYNKOBLING 1/2" HANPART GALV.	LEUCHTKUPPLUNG	QUICK COUPLING, MALE	VALVE MÂLE PUSH PULL
8	1	91012	BLÆNDHÆTTE FOR HANSTIK 1/2" RØD	STAUBKAPPE ROT	CAP FOR MALE PLUG 1/2", RED	CHAPEAU VALVE POUR PRISE MÂLE ROUGE
9	1	91029	1/2" BONDED SEALS PAKRING	BONDED SEALS PACKRING	BONDED SEAL WASHER	JOINT BONDED SEALS
10	1	91074	BRYSTNIPPEL 1/2"RG /3/8"RG GALV	VERSCHRAUBUNG	HEXAGON NIPPLE CONNECTOR	RACCORD DE JONCTIONS MÂLES
11	1	50573	VENTIL KH-R 3/8 NW10 ORSTA	KUGELHAHN	VALVE	VANETTE 3/8"
12	1	41963	SLANGE M18L + M18V L=6300	SCHLAUCH	HOSE	TUYAU
13	1	41964	SLANGE M18V + M18L L=4500MM	SCHLAUCH	HOSE	TUYAU
14	1	41965	SLANGE M18V + M18L L=4500MM	SCHLAUCH	HOSE	TUYAU
15	1	41966	SLANGE M18V + M18L L=2000MM	SCHLAUCH	HOSE	TUYAU



**HYDRAULISK STØTTEBEN - MIDT MONTERET  
MAXIROLL 830 HD**

**22110**



**HYDRAULISK STØTTEBEN - MIDT MONTERET****MAXIROLL 830 HD****22110**

Pos.	Qty.	Part nr.	Benævnelse	Bezeichnung	Description	Designation
1	1	23438	STØTTEBEN HYDRAULISK M. FLANGE	STÜTZFUSS	JACK	BÉQUILLE
2	2	91028	3/8" BONDED SEALS PAKRING	BONDED SEALS PACKRING	BONDED SEAL WASHER	JOINT BONDED SEALS
3	2	91003	BRYSTNIPPEL M18 x 3/8" RG GALV.	VERSCHRAUBUNG	HEXAGON NIPPLE CONNECTOR	RACCORD DE JONCTIONS MÂLES
4	2	39475	SLANGE HAN + M18 L L=2500 MM	SCHLAUCH	HOSE	TUYAU
5	10	92342	BOLT M20X70 MM 8.8 GALV.	SCHRAUBE	SCREW	BOULON
6	10	92052	MØTRIK M20, SELVLÅS. GALV. KV. 8.8	MUTTER SELBSTGESICHERT	SELF-LOCKING NUT	ÉCROU DE SÉCURITÉ