

DALBO®

MAXIDISC

Systeme de securité DALBO



F
300, 400 cm
Varenr. 80151/80161

MADE IN **D**ENMARK

MAXIDISC

Système de sécurité DALBO

Type 300, 400 cm

Nous vous félicitons d'avoir choisi votre nouvelle MAXIDISC. Par **souci de sécurité** et afin d'obtenir un usage optimal de cette machine, il est préconisé de lire soigneusement les instructions suivantes **avant** de mettre la machine en fonctionnement.

© Copyright 2002, DALBO. Tous droits réservés.

MAXIDISC:

Numéro de type: _____ Numéro de série: _____
Mois de fabrication: _____ Poids net. kg: _____

En cas de demande de renseignements concernant les pièces de rechange ou tout autre service, prières de toujours mentionner les numéros de type et de série de la machine. Une liste des pièces de rechange se trouve à la fin de ce manuel. Elle a pour but de donner une vue générale des composants.

CERTIFICAT DE CONFORMITE UE

DALBO A/S
DK-7183 Randbøl

déclare par la présente que la machine ci-dessus a été fabriquée en conformité aux dispositions de la directive 98/37/CEE, qui remplace la directive 89/392/CEE et les directives modificatives 91/368/CEE, 93/44/CEE et 93/68/CEE relatives à l'harmonisation de la législation des Etats membres concernant les conditions requises pour la santé et la sécurité lors de la construction et de la fabrication de machines.



Cette machine correspond aux exigences de sécurité des directives de sécurité européennes.

DALBO A/S

Date: _____

Carsten Jensen, CEO

Table des matières

SECURITE	6
REGLES GENERALES	6
HYDRAULIQUE	6
MONTAGE	7
ENTRETIEN ET REPARATIONS	7
TRANSPORT PAR ROUTE	7
APPLICATION CORRECTE	8
DONNEES TECHNIQUES	9
COMMENT LIRE LE MANUEL	10
LIVRAISON	10
UTILISATION	11
ATTELAGE ET DÉBOÎTAGE	12
ATTELAGE	12
HYDRAULIQUE	12
DEBOITAGE	12
REGLAGE	13
PROFONDEUR	13
<i>Travail du sol en profondeur</i>	13
ANGLE	14
DISQUE LATERAL	15
CONDUITE ET MANOEUVRE	16
ANGLE	16
VITESSE DE CONDUITE	16
<i>Puissance</i>	16
DEPISTAGE DE DEFAUTS	17
ENTRETIEN	18
LUBRIFICATION	18
HYDRAULIQUE	19
MOYEU DE DISQUE	19
RECHANGE ET REPARATIONS	20
HYDRAULIQUE	20
<i>Rechange du vérin pour ajustage d'angle</i>	20
<i>Rechange du jeu d'étanchéité pour ajustage d'angle</i>	21
RECHANGE D'ARBRE, DE ROULEMENT ET D'ANNEAUX-T	22
RECHANGE DE ROULEMENT DE MOYEU DE DISQUE	22
FERRAILLE	24
SCHEMA HYDRAULIQUE	25
PIECES DE RECHANGE	26

Sécurité



Vous trouverez ce symbole dans le manuel à chaque fois qu'un conseil de sécurité concernant vous, tout autre opérateur ou la sécurité opérationnelle de la machine est donné. Respecter toutes les directions de sécurité et les rendre accéssibles à tout opérateur de la machine.

Règles générales

- Avant de commencer le travail, l'utilisateur doit être confiant avec tous les dispositifs de la machine.
- Sur la machine, des autocollants de sécurité indiquent des directions importantes concernant votre sécurité et celle des autres. Ils indiquent également des directions importantes pour l'application correcte de la machine.
- Ne faire monter personne avec vous, ni durant le travail, ni durant le transport.
- En manoeuvrant le MAXIDISC, vérifier que personne ne se trouve à l'intérieur du rayon d'action de la machine. Uniquement manoeuvrer la machine de l'intérieur du tracteur.
- Avant de quitter le tracteur ou si des ajustages, entretiens ou réparations sont à faire sur le MAXIDISC, baisser la machine jusqu'au sol, freiner le tracteur, arrêter le moteur et sortir la clé pour éviter le démarrage non intentionnel.
- Ne pas oublier de sécuriser béquille et bras d'élevage éventuels avec goupilles.
- Ne jamais quitter le siège de conduite pendant que la machine est en marche.
- Adapter la vitesse de conduite aux environnements.
- Seulement se servir de la machine si tous les dispositifs sont montés. Echanger immédiatement les dispositifs de sécurité défectueux.

Hydraulique

- Personne ne doit se trouver à l'intérieur du rayon d'action de l'outil quand le système hydraulique est activé car il y a danger de coincement.
- Avant le travail de réparation du dispositif hydraulique, poser la machine par terre, enlever la pression du dispositif, arrêter le moteur et sortir la clé.

- Nettoyer soigneusement les connexions hydrauliques avant l'attelage. Avant de connecter les tuyaux hydraulique à l'hydraulique du tracteur, vérifier que la pression soit enlevée de l'hydraulique.
- Après réparations du système hydraulique, bien aérer le système.
- Contrôler les tuyaux hydrauliques régulièrement pour voir s'il y a des défauts comme déchirures, pliements, usage ou ruptures. Echanger les tuyaux défectueux immédiatement.
- En cas de perte d'huile par terre, ramasser et livrer à la destruction.
- Laver les mains soigneusement après contact avec l'huile et graisse. Changer immédiatement vêtements trempés d'huile car cela peut être nuisible à la peau.
- L'huile hydraulique qui sort sous haute pression peut pénétrer la peau et causer des dommages graves. En cas de dommage, contacter votre médecin immédiatement.

Montage

- Durant le montage il y a danger de coincement. Personne ne doit se trouver entre outil et tracteur ou entre les sections qui seront connectées.

Entretien et réparations

- Pendant tout travail de réparation ou d'entretien, la machine doit être soutenue convenablement ou dépliée. Le tracteur et la machine convenablement freinés, le moteur arrêté et la clé sortie.
- Resserrer tous les éléments vissables après peu d'heures d'utilisation. Contrôler tous les éléments vissables régulièrement et resserrer si nécessaire. Vérifier goupilles et boulons pour éviter toute avarie.
- Se débarrasser de l'huile, graisse et filtres conformément aux directives de milieu.

Transport par route

- En roulant sur des voies publiques, tous les dispositifs de sécurité et d'avertissement demandés par la loi doivent être montés et testés. Le conducteur est responsable de l'éclairage et du balisage correctes selon le code de la route.
- Concernant les dimensions de la machine, le conducteur doit vérifier avec les autorités des routes si la machine peut rouler sur les voies publiques.

- Durant le transport de la machine, prendre en considération de ne pas dépasser le poids total du tracteur ni la pression d'arbre. S'assurer que la charge de l'arbre frontal ne soit pas au-dessous de 20 pourcent du poids propre du tracteur. Si tel est le cas, appliquer un poids frontal sur le tracteur.

Application correcte

- Application correcte de la machine signifie aussi fidélité aux directions de mise en marche, entretien et réparation du fabricant. Uniquement utiliser des pièces de rechange originales.
- Le MAXIDISC ne peut être utilisé, entretenu ou réparé que par des personnes qui sont confiantes avec la machine et qui connaissent les dangers qui peuvent se former.
- Le fabricant n'est pas responsable des dommages suite aux changements exécutés sur la machine sans la permission antérieure du fabricant. De plus, le fabricant n'est pas responsable des dommages suite d'une application incorrecte. La responsabilité pour ceci pèse uniquement sur l'utilisateur.
- Ne pas monter un poids supplémentaire sur le MAXIDISC.

Données techniques

MAXIDISC

Taille (cm)	300	400
Force des chevaux (recommandé)	100	140
Poids brut kg:	2100	2780
Anneaux-T	Oui	Oui

Comment lire le manuel

Il se peut que l'ordre des sujets ne vous semble pas être logique. Si tel est le cas, nous renvoyons votre attention à la table des matières qui contient une vue générale des sujets traités dans la présente.

Le manuel est divisé en quatre parties principales :

- Sécurité
- Mise en marche et conduite
- Entretien
- Réparations

Les symboles ci-dessous indiquent :



Eléments jouant un rôle essentiel du point de vue du fonctionnement et de la durabilité de la machine.



Eléments jouant un rôle essentiel du point de vue de la sécurité.

Livraison

Le MAXIDISC est livré complet sur un fardier. En cas d'export il se peut que la machine est partiellement démontée.

Si le MAXIDISC doit être soulevé, il est recommandé d'attacher des attaches à la section du milieu et tirer ainsi que la machine soit suspendue en équilibre.

Utilisation

Le MAXIDISC est une toute nouvelle génération de herse de disques suspendu en relevage. Ce type de herse est très compact.

Le MAXIDISC est particulièrement apte à travailler les couches superficielles de la terre où la plus importante transformation des matières végétales s'effectue. Avec un seul passage, le MAXIDISC laisse un découpage total du champ avec un mélange homogène des restes végétaux et des microorganismes de la terre. Pour assurer l'humidité de la terre et ainsi rendre le micro-climat optimal pour les organismes de la terre, le traitement du sol est achevé par un empaquetage.

Fig. 1



Attelage et déboîtage

Attelage

Monter d'abord les bras du relevage, ensuite monter la barre supérieure. Ajuster la barre supérieure de manière à ce qu'elle soit horizontale.

Fig. 2



- Ne pas oublier de sécuriser avec une goupille.

Hydraulique

Le MAXIDISC demande une sortie hydraulique à effet double.

Tableau 1. Marquage des tuyaux

Nom du vérin	Couleur	Sortie	Fonction
Angle	Vert	Effet double	Angle des disques



- Vérifier que les tuyaux hydrauliques ne sont pas coincés

Déboîtage

Poser le MAXIDISC sur une couche horizontale. Démontez les bras du relevage et la barre supérieure.



Ne pas oublier d'enlever la pression des tuyaux du système hydraulique avant de démonter les tuyaux.

Réglage

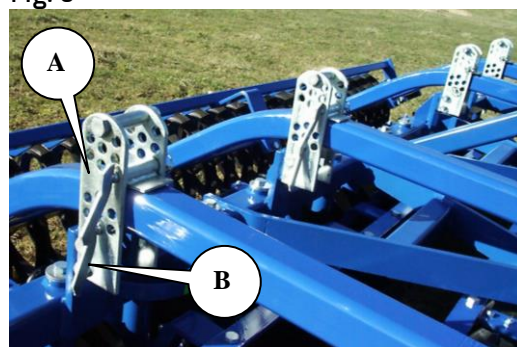
Le MAXIDISC a été ajusté de l'usine, mais un réglage de précision est toujours nécessaire avant la mise en route. Divers ajustages différents rendent votre MAXIDISC plus universel et vous donnent la possibilité d'une utilisation et d'un rendement optimaux de la machine.

Profondeur

La profondeur de travail est décidée par la partie de traîne attachée à l'arrière constituée par des anneaux en T.

La profondeur de travail des disques est ajustée avec des rivets de ferrures. Le rivet supérieur (A) contrôle la profondeur, pendant que le rivet inférieur (B) est un rivet de soutien, qui porte la partie de traîne quand l'outil est soulevé.

Fig. 3



En changeant la profondeur, il peut être nécessaire de réajuster la barre supérieure, parce que le cadre doit toujours être horizontale.

Travail du sol en profondeur

Le réglage pour un travail de sol en profondeur se fait en soulevant l'outil. Ensuite, retirer le rivet (A) de la ferrure et placer la dans un trou plus haut. Baisser le MAXIDISC et monter le rivet (B) de la même manière, de façon que le soutien soit aussi près du bras possible.

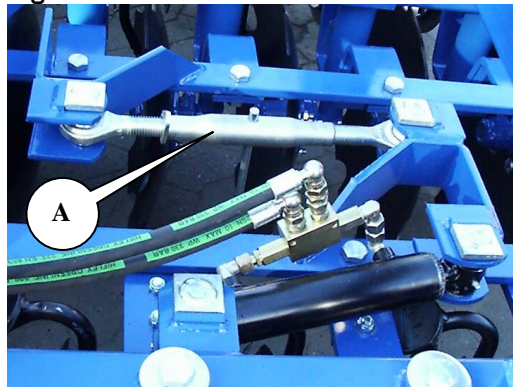
Si le MAXIDISC est ajusté pour un travail très profond, il peut être nécessaire d'enfoncer les disques légèrement dans la terre (ou de soutenir la partie de traîne), pour ainsi mettre une pression sur la traîne. Ensuite, le rivet (B) peut facilement être monté dans le trou le plus proche du bras.

Angle

Les disques peuvent être ajustés hydrauliquement de 0 à 20 degrés. L'ajustage hydraulique est fait pour tous les disques ensemble.

En plus de cela, l'angle de la rangée de devant et celui de la rangée à l'arrière peut être réglé individuellement à l'aide de l'arbre (A). En général, un ajustage plus agressif de la rangée de devant est recommandé pour neutraliser un tirage contourné de la machine éventuel.

Fig. 4



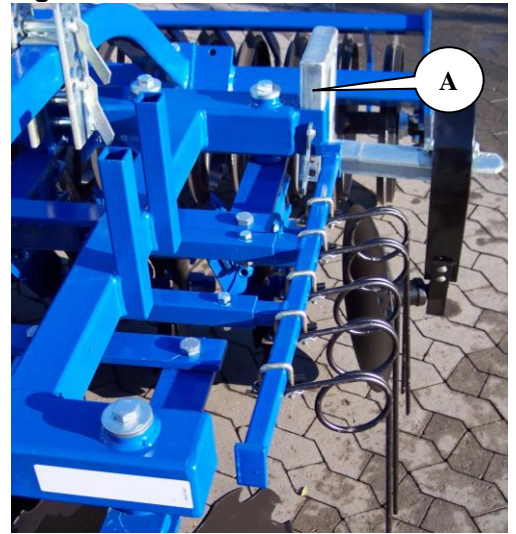
Fonder ajustage l'arbre (A)

Caractère	L'arbre longueur env. [mm]	Spécification [degré derrière/devant]
MAXIDISC 300 (80150)	444	20/20 ; 0/0
MAXIDISC 300 (80150)	431	23/20 ; 3/0
MAXIDISC 400 (80160)	444	20/20 ; 0/0
MAXIDISC 400 (80160)	431	23/20 ; 3/0
MAXIDISC 300 Ü (80151)	538	20/20 ; 0/0
MAXIDISC 300 Ü (80151)	524	23/20 ; 3/0
MAXIDISC 400 Ü (80161)	415	20/20 ; 0/0
MAXIDISC 400 Ü (80161)	401	23/20 ; 3/0
MAXIDISC 400 ÜH (80171)	442	20/20 ; 0/0
MAXIDISC 400 ÜH (80171)	457	23/20 ; 3/0
MAXIDISC 400 (80005)	442	20/20 ; 0/0
MAXIDISC 400 (80005)	457	23/20 ; 3/0
MAXIDISC 500 (80010)	442	20/20 ; 0/0
MAXIDISC 500 (80010)	457	23/20 ; 3/0
MAXIDISC 600 (80020)	398	20/20 ; 0/0
MAXIDISC 600 (80020)	383	23/20 ; 3/0

Disque latéral

Sur l'extérieur du MAXIDISC un disque est monté pour limiter les jets de terre du disque de devant. Ce disque peut être ajusté verticalement avec le rivet (A) selon la profondeur de travail du MAXIDISC. De plus, le disque peut être déplacé horizontalement en déserrant le boulon de montage.

Fig. 5



Conduite et manoeuvre

La manoeuvre correcte est importante pour tirer un profit optimal de votre MAXIDISC, et dans le travail des champs et en ce qui concerne la sécurité. Pour ceci, il est capital de bien connaître les mesures de sécurité concernant la machine.

Il est recommandé d'avancer un peu obliquement sur la ligne d'ensemencement pour avoir le meilleur résultat. En plus de cela, il faut s'approcher le plus possible du passage précédent pour avoir un passage optimal entre les lignes.

Angle

L'angle des disques peut être ajusté de manière non étagée tout en conduisant. Ainsi, le réglage optimal selon les conditions est atteint. En cas de beaucoup de matières végétales en paquets sur le champ, l'angle peut rapidement être diminué pour éviter arrêt. De la même manière, l'angle peut être diminué si la force de traction devient trop demandante.

Vitesse de conduite

Une vitesse de 8 à 12 km/h est recommandée, mais il faut, cependant, toujours adapter la conduite aux environnements.

L'usure est notablement augmentée avec la vitesse, surtout dans des conditions sèches. Dans de mauvaises conditions, vous risquez avaries des disques et des anneaux-T en roulant trop vite.

Puissance

Le besoin de puissance varie beaucoup avec le type de sol, le terrain et la vitesse.

Tableau 2, **Puissance demandée en force des chevaux**

Largeur de travail	300 cm	400 cm
Puissance fdc	90 - 100	120 - 140

Dépistage de défauts

Défaut	Cause	Correction
La terre est lancée trop loin sur le côté ainsi qu'une levée de terre est créée.	<ul style="list-style-type: none"> • MAXIDISC n'est pas horizontal. 	<ul style="list-style-type: none"> • Ajuster la barre supérieure ainsi que le châssis soit horizontal.
	<ul style="list-style-type: none"> • Vous roulez trop vite. 	<ul style="list-style-type: none"> • Rouler moins vite.
	<ul style="list-style-type: none"> • L'angle est trop aggrésif. 	<ul style="list-style-type: none"> • Régler l'angle.
	<ul style="list-style-type: none"> • Vous roulez trop près ou trop loin du passage précédent. 	<ul style="list-style-type: none"> • Rouler plus précisément en ligne avec le passage précédent.
Il y a un creux entre les passages.	<ul style="list-style-type: none"> • Vous roulez trop près ou trop loin du passage précédent. 	<ul style="list-style-type: none"> • Rouler plus précisément en ligne avec le passage précédent.
	<ul style="list-style-type: none"> • La rangée de disques à l'arrière est trop aggrésive ou trop passive 	<ul style="list-style-type: none"> • Régler l'angle de la rangée de disques à l'arrière ainsi qu'il soit plus aggrésif ou plus passif.

Entretien

Un entretien régulier prolonge la vie de votre MAXIDISC et assure un profit optimal de la machine. Pour ceci, des entrées de lubrification ont été placées là où l'usure est plus prononcée.



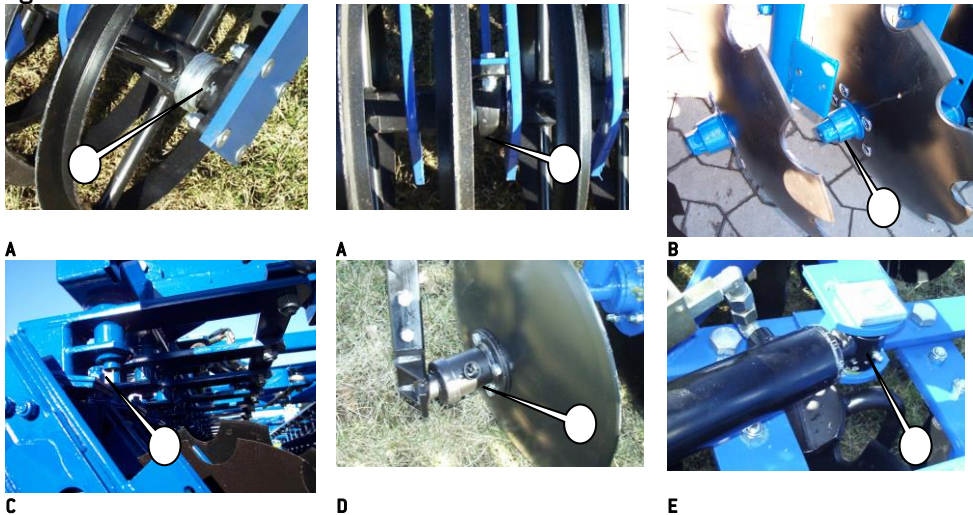
Resserrer tous les éléments vissables après le premier jour de travail. Vérifier systèmes de verrouillage et boulons pour éviter toute avarie. De plus, s'assurer que le système hydraulique soit étanche.



Avant d'effectuer un entretien sur le MAXIDISC, baisser la machine jusqu'au sol, freiner le tracteur, arrêter le moteur et sortir la clé pour éviter le démarrage non intentionnel ainsi que coincement.

Lubrification

Fig. 6



Endroit de lubrification	Nmr. d'entrée	Heures d'intervalle	Photo
Roulements des anneaux-T	3/4	50	A
Moyeu	24/33	50	B
Tube des disques	24/33	8	C
Disque latéral	1	50	D
Vérin d'ajustage d'angle	2	25	E



Lubrifier tous les endroits de lubrification au moins une fois par an.

Hydraulique



Vérifier que les tuyaux hydrauliques ne sont pas usés ou brisés et qu'ils ne sont pas coincés.



Stationnement pendant une période prolongée, lubrifier les tiges de piston avec de l'huile ou de la graisse pour éviter la rouille. Ne pas oublier de l'enlever avant la mise en marche.

Moyeu de disque

Reserrer les moyeux de disque une fois par an ou selon besoin.

1. Déserrer le couvercle de moyeu.
2. Démonter la goupille de l'écrou du moyeu.
3. Serrer l'écrou du moyeu $\frac{1}{4}$ tour ou jusqu'à ce qu'il n'y ait plus de jeu dans le moyeu.

Fig. 7



Rechange et réparations



La sécurité est importante en ce qui concerne **tout** travail de réparation du MAXIDISC. Pour cela, il faut toujours respecter les points ci-dessous et les points mentionnés au début du manuel.



Tout travail d'entretien ou de réparation du MAXIDISC ne doit se faire que quand la machine est posée sur le sol ou maintenue en position de transport. Freiner le tracteur, arrêter le moteur et sortir la clé pour éviter démarrage non intentionnel.



Pour tout travail de réparation du système hydraulique, une attention particulière est demandée. Avant de commencer le travail, enlever la pression du système hydraulique et si exigé, soutenir la partie en question.



Après le travail de réparation du système hydraulique toujours aérer avant la mise en marche pour éviter toute avarie et dommage de personne.

Hydraulique

Rechange du vérin pour ajustage d'angle

Poser le MAXIDISC sur le sol et enlever la pression du système hydraulique.

- 1 Démontez les tuyaux.
- 2 Démontez les moyeux.
- 3 Le vérin est libre et peut être rechangé. Pour monter, procéder en sens inverse.

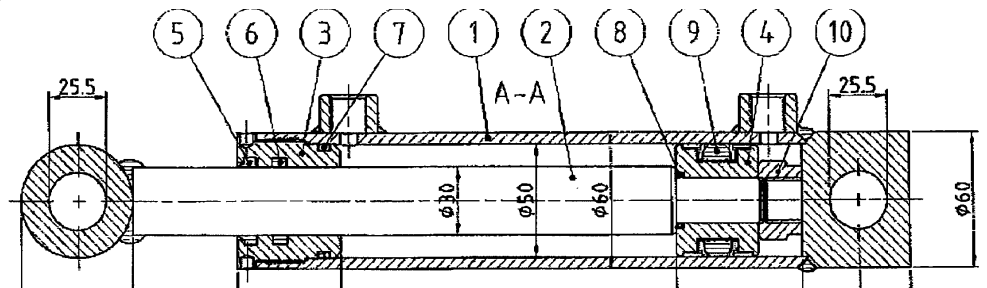
Fig. 8



Après montage du vérin, aérer le système hydraulique et vérifier que le système n'ait pas de fissures.

Rechange du jeu d'étanchéité pour ajustage d'angle

Fig. 9



Vérin 50/30-150

- 1 Purger l'huile du vérin en avançant et reculant avec précaution le piston.
- 2 Amener le piston en position du milieu, dévisser la partie supérieure (pos. 3) du vérin (pos. 1). Pour démonter la partie supérieure un outil spécial est nécessaire. Si cette partie est bloquée, il est conseillé de chauffer légèrement le devant du manchon. Lorsque la partie supérieure est dévissée du vérin, retirer le piston vers la partie supérieure, ensuite, retirer la tige de piston du vérin.
- 3 Démonter le contre-écrou (pos. 10) qui retient le manchon (pos. 4).
- 4 Retirer le manchon (pos. 4) de la tige de piston (pos. 2).
- 5 Retirer la partie supérieure (pos. 3) de la tige de piston (pos. 2).
- 6 Démonter les joints de la partie sup. et du manchon (pos. 5+6+7+8+9).
- 7 Nettoyer toutes les pièces et vérifier qu'il n'y a pas de copeaux, d'ébarbures etc. S'assurer qu'aucune rouille ne s'est formée autour de la bague grate-huile (pos. 5) de la partie supérieure; si tel est le cas, enlever cette rouille.

Montage

- 1 Monter les nouveaux joints (pos. 5+6+7+8+9) dans la partie supérieure et dans le manchon.
- 2 Lubrifier le filetage de la partie supérieure (pos. 3) et le vérin (pos. 1) avec de l'huile.
- 3 Monter la partie supérieure (pos. 3) sur la tige de piston.
- 4 Monter le manchon (pos. 4) et visser le contre-écrou et **sécuriser avec du locktite**. Vérifier que le filetage est parfaitement propre et exempt d'huile et d'autres impuretés avant l'utilisation du locktite. **Ne pas remplir d'huile avant 12 heures après l'utilisation du locktite.**
- 5 Lubrifier le joint à l'extérieur du manchon qui a contact avec le vérin et à l'intérieur du vérin. Remettre le piston en position intermédiaire.
- 6 Monter la partie supérieure sur le vérin et serrer.

Rechange d'arbre, de roulement et d'anneaux-T

Poser le MAXIDISC sur le sol. Etablir soutien de traîne, si nécessaire.



Attention au mouvement (roulement) non intentionnel quand les boulons des roulements sont démontés.

- 1 Démontez les boulons des roulements.
- 2 Enlever, en roulant, l'arbre des anneaux-T du châssis.
- 3 Dévisser les écrous des roulements et retirer les roulements de l'arbre
- 4 Retirer les anneaux-T et le tube carré de l'arbre.
- 5 Pour monter, procéder en sens inverse.
- 6 Appliquer du Loctite sur les écrous des roulements

Fig. 10



En montant les roulements de l'arbre, s'assurer que les roulements sont tournés ainsi que les graisseurs sont orientés vers l'arrière. Ainsi, la lubrification est facilitée et les graisseurs sont protégés contre des coups de pierres.

Rechange de roulement de moyeu de disque



Caler et soutenir le MAXIDISC ainsi que la jambe du disque puisse être retirée du tube.

- 1 Démontez les boulons (A) et (B).
- 2 Retirer la jambe du disque du tube.

Fig. 11

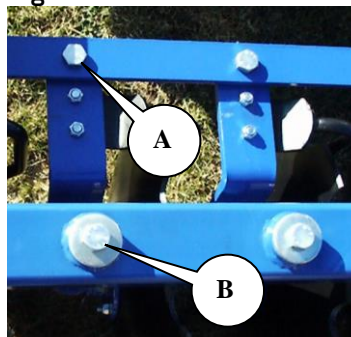
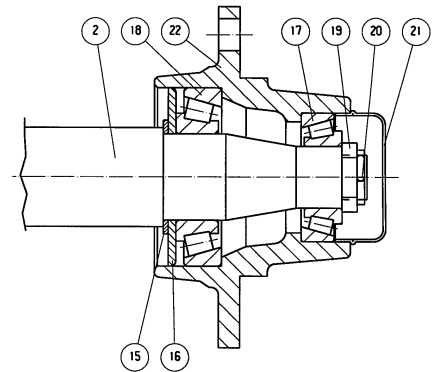


Fig. 12

FL45-6



- 1 Démontez le disque.
- 2 Déserrer le couvercle de moyeu (21).
- 3 Démontez la goupille (20) qui retient l'écrou à créneaux.
- 4 Démontez l'écrou à créneaux (19).
- 5 Retirez le moyeu (22) avec un arrache-moyeu.
- 6 Retirez le roulement intérieur.
- 7 Retirez la bague d'étanchéité intérieure.

Nettoyer arbre et moyeu.

- 1 Pour monter, procéder en sens inverse. Serrer l'écrou à créneaux sur l'arbre tout en roulant le moyeu. Serrer l'écrou jusqu'à ce qu'il devienne difficile à faire tourner la roue. Ensuite, déserrer l'écrou à créneaux jusqu'à ce que la goupille gante un trou à travers l'arbre et l'écrou à créneaux (s'il est toujours difficile à faire tourner la roue, déserrer l'écrou à créneaux jusqu'au prochain trou de l'écrou).
- 2 Ne pas oublier de monter la goupille.
- 3 Remplir le moyeu $\frac{3}{4}$ avec de la graisse et monter.

Ferraille



Enlever la pression du système hydraulique.



Lors du démontage il faut être très attentif au poids de la partie en question. Pour cela, il est **important** de soutenir ou d'attacher la partie pour éviter danger de chute.

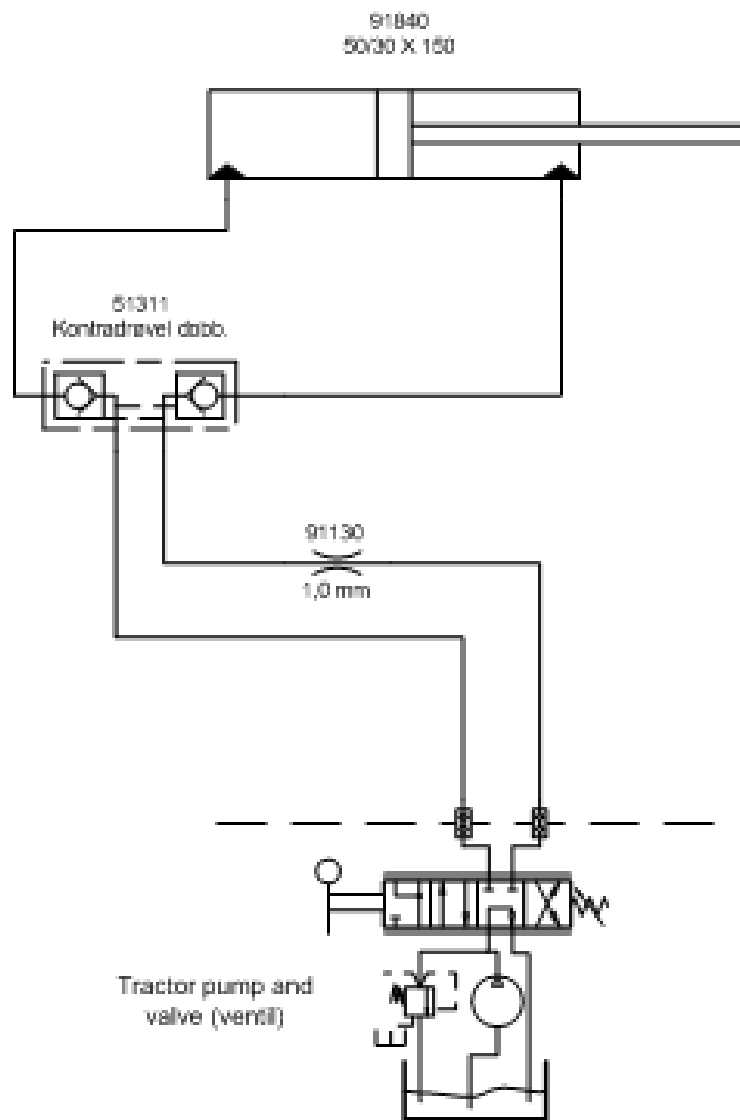
Démonter les tuyaux hydrauliques et les vérins et les vider d'huile. Ramasser l'huile pour éviter la pollution. Renvoyer l'huile et les tuyaux pour les faire détruire.

Tout le fer de la machine pourra être recycle.

Schéma hydraulique

Schéma hydraulique pour ajustage d'angle

Fig. 13



Pièces de rechange