



# **Reserveedele**

# **Spareparts**

# **Ersatzteile**

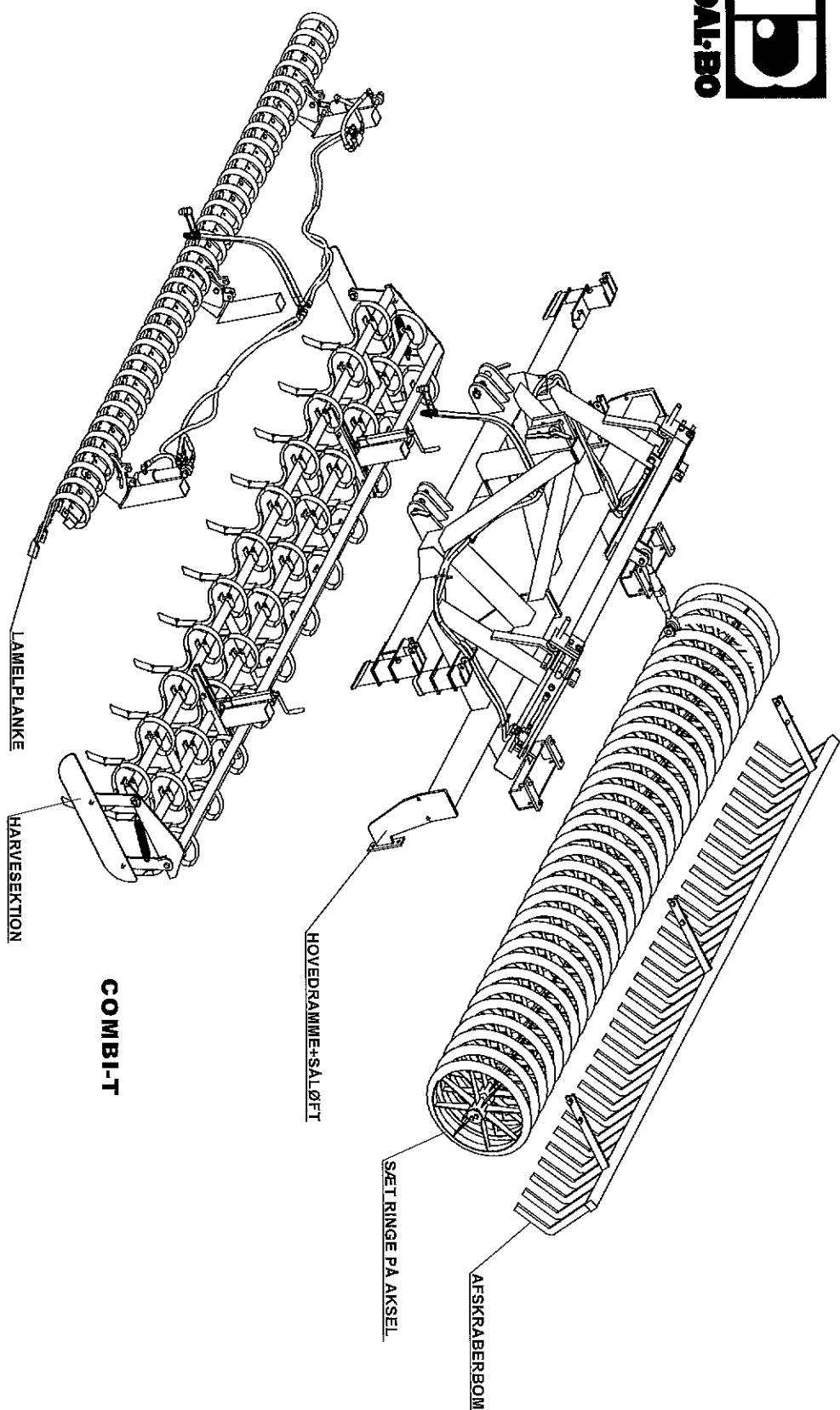
# **Pieces**

**Combi-T**  
**300/400 cm**

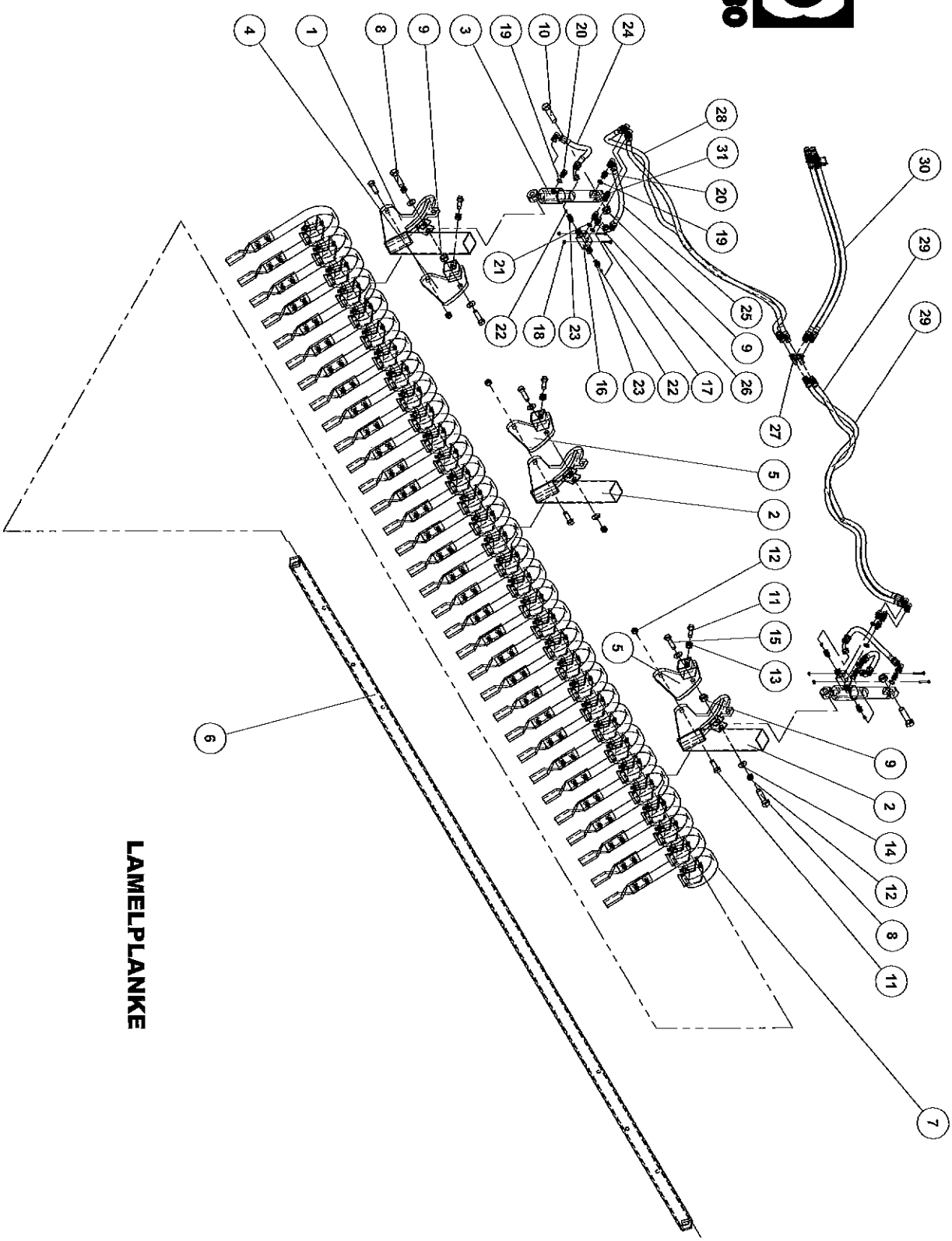
## INDHOLDSFORTEGNELSE

<b>SIKKERHED .....</b>	<b>3</b>
<b>RESERVEDELSLISTENS OPBYGNING .....</b>	<b>3</b>
COMBI-T 400 X 60 CM.....	4
Reserve deliste for lamelplanke 400 x 60 cm.....	6
Lamelplanke 400 x 60 cm.....	7
Harvesektion 400 x 60 cm.....	9
Reserve deliste for harvesektion 400 x 60 cm.....	10
Harvesektion 400 x 60 cm.....	11
Hovedamme + såløft 400 x 60 cm.....	13
Reserve deliste for hovedamme + såløft 400 x 60 cm.....	14
Hovedamme + såløft 400 x 60 cm.....	14
Reserve deliste for hovedamme + såløft 300 x 60 cm.....	14
Hovedamme + såløft 400 x 60 cm.....	16
Reserve deliste for hovedamme + såløft 300 x 60 cm.....	17
Sæt ringe på aksel 400 x 60 cm.....	17
Reserve deliste for sæt ringe på aksel 400 x 60 cm.....	18
Sæt ringe på aksel 400 x 60 cm.....	19
Reserve deliste for sæt ringe på aksel 300 x 60 cm.....	19
Reserve deliste for sæt ringe på aksel 300 x 60 cm.....	20
Afstråberbom 400 x 60 cm.....	21
Reserve deliste for afstråberbom 400 x 60 cm.....	22
Afstråberbom 400 x 60 cm.....	23
Reserve deliste for afstråberbom 300 x 60 cm.....	23
Afstråberbom 300 x 60 cm.....	24
Super Q- og efterharvetand.....	25
Reserve deliste for Super Q- og efterharvetand.....	26

<p><b>Sikkerhed</b></p> <p>For deres sikkerhed samt for funktionsdygtigheden af deres maskine, bør der kun anvendes originale Dal-bo reservedele til deres maskine</p> <p>Når de bestiller reservedele bør de altid informere om:</p> <ul style="list-style-type: none"> <li>• Reservedelnummer</li> <li>• Maskinens typenummer</li> <li>• Antal styk af reservedelen</li> </ul>	Safety	Sicherheit	
<p><b>Reservedelstens opbygning</b></p> <p>Reservedeliste og reservedelstegninger tager udgangspunkt i Combi-T 400 x 60 cm. Har man en Combi-T 300 x 60 cm, skal man anvende reservedelsten for denne i stedet. Man skal dog stadigvæk tage udgangspunkt i positionsnumrene på reservedelstegningerne over en Combi-T 400 x 60 cm</p>			



**COMBI-T**

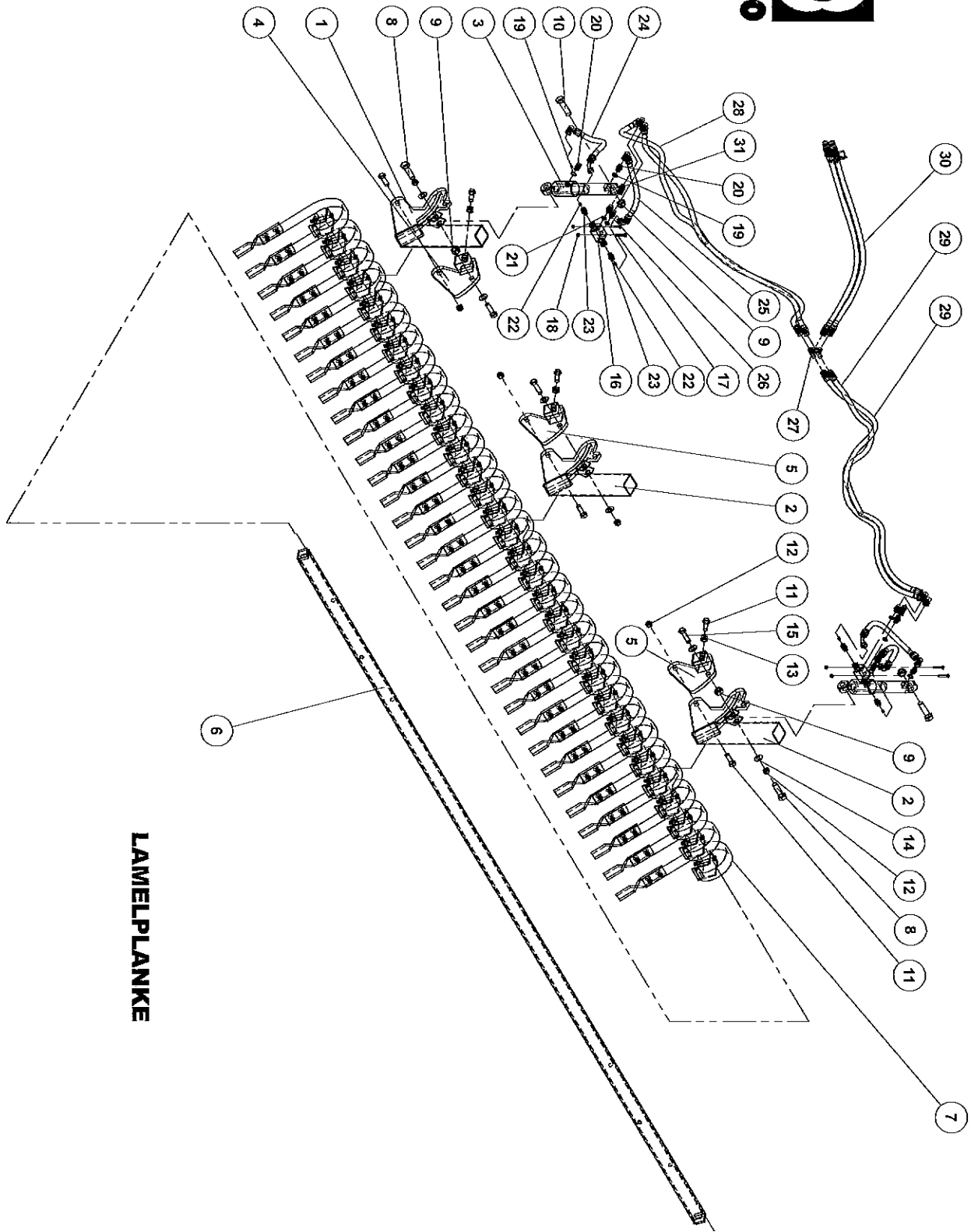


**LAMELPLANKE**



## LAMELPLANKE

Pos.	Qty.	Part nr.	Benavnelse	Bezeichnung	Description	Designation
1	1	29759	Faste for lamelplanke-vestre			
2	2	29759	Faste for lamelplanke-høje			
3	2	21205	CYLINDER SNIPT-LAD-40/28X190-A			
3a	1	21205	PAKKNISSSET NR21 - 40/28			
3b	1	21207	STÆVPEL STANG NR21-40/28X190-A			
4	1	29761	Lusteringsfuge-kl.-vestre			
5	2	29760	Lusteringsfuge-kl.-høje			
6	1	29762	1-vejsstang lamelplanke-kl.			
7	32	91702	Efterhængelnd fol. med vinkel stude			
8	2	92342	bol 20x70 8,8 galv			
9	4	92052	MØTRIK M20 SELV.LAS. GALV. 8			
10	2	92373	seaskoue 20x60 8,8 galv			
11	6	92317	seaskoue 16x60 8,8 galv			
12	6	92051	MØTRIK M16 SELV.LAS			
13	3	92031	møtrik M16 kl. 8galv			
14	6	90663	SP-SKIVE M16 Ø56/17x2 GALV.			
15	3	92318	16x60 bolt 8,8			
16	2	91311	Ploestyrel kontraverill 1/4" dobbeltkænde			
17	4	92252	M6 x 45 BOL.T			
18	4	92027	M6 mm MØTRIK			
19	4	91028	3/8" bonded studs delring			
20	4	91002	Lige forskuning 3/8" galv / 3/8" galv			
21	4	91027	1/4" bonded studs delring			
22	4	91018	Dags M8X1 Ø 0,31M/DIN 936			
23	4	91045	Lige forskuning M8 x 1/4"			
24	2	29451	Slange L=210 mm - lamelplanke			
25	2	29452	Slange L=330 mm - lamelplanke			
26	4	91000	Byringspel 1/4"/3/8"			
27	2	91006	T-skive M18			
28	2	29456	Slange L=130 mm - LAMELPLANKE			
29	2	29457	Slange L=450 mm - lamelplanke			
30	2	29458	Tilslutningslange L=1400 mm			
31	2	91081	Lige forskuning 3/8" male / 3/8" male			



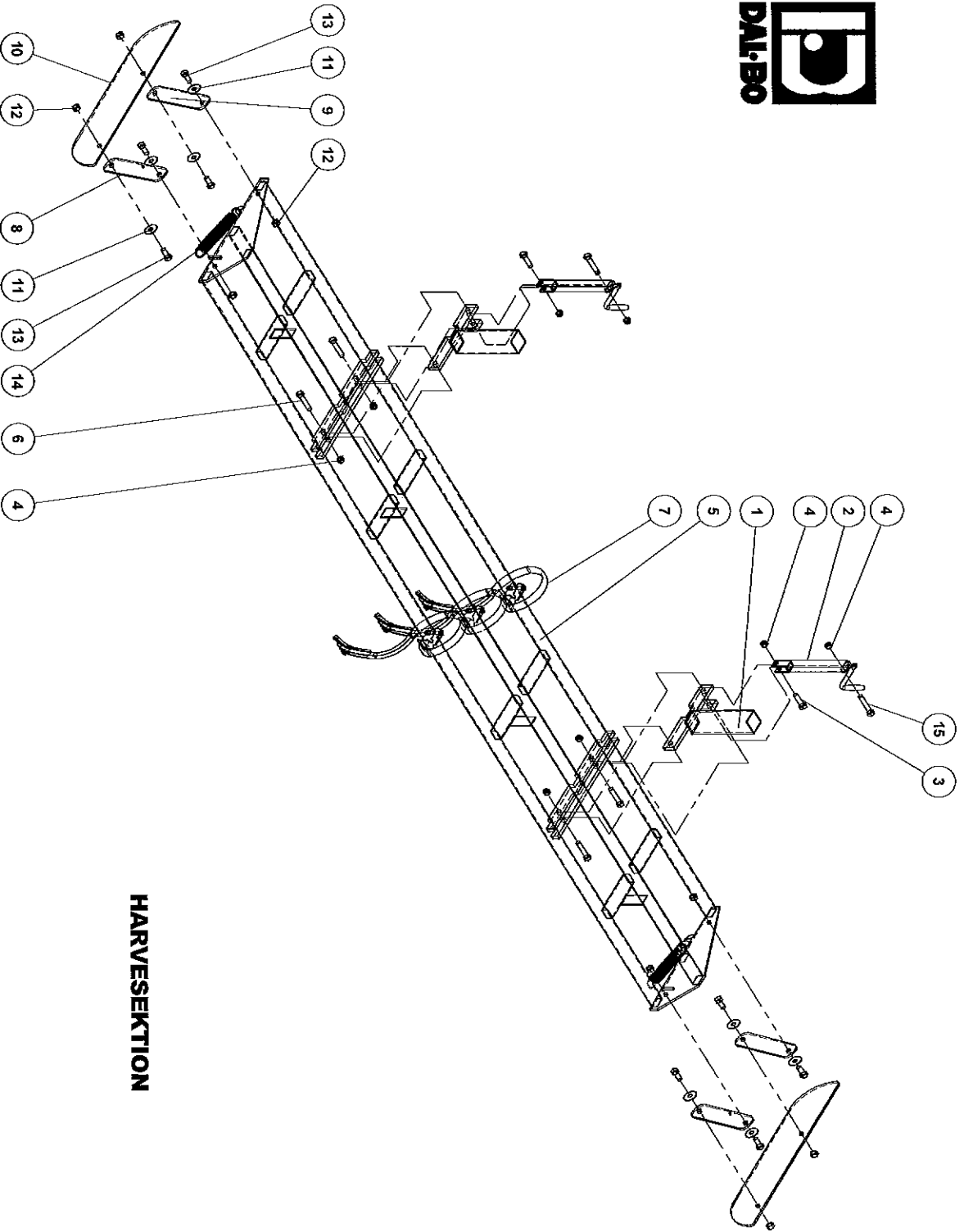
**LAMELPLANKE**



**LAMELPLANKE 300 CM**

Pos.	Qty.	Part nr.	Betegnelse	Bezeichnung	Description	Designation
1	1	29788	Fæste for lamelplankeserierne			
2	2	29789	Fæste for lamelplankeserierne			
3	2	21205	CYLINDER SN-2-LA-D-40/25X150-A			
3a	1	21205	PAKKNINGSSET NF-21 - 40/25			
3b	1	21207	STENPELSTRANG NF-21-40/25X150-A			
4	1	29761	Justeringslange indvendige			
5	2	29760	Tværstænd lamelplanke høj. 300 cm			
6	1	29780	Elskæringsredt med vredet spids			
7	24	91702	bol 20x70 8,8 golv			
8	2	92342	MØTRIK M20 SELV. GALV. 8			
9	4	92346	BOLT 20 X 80 8,8 GALV.			
10	2	92317	spærrelue 10x50 8,8 golv			
11	6	92051	MØTRIK M16 SELV. GALV.			
12	3	92031	medik M18 kl. 8 golv			
13	3	92031	medik M18 kl. 8 golv			
14	6	92683	SP-SKIVE M18 Ø55x17x2 G.V.			
15	3	92318	10x60 bolt 8,8			
16	2	91811	Pildestyrel kontrolventil 1/4" dobbeltvirkende			
17	4	92292	M6 x 45 BOLT			
18	4	92027	M6 mm MØTRIK			
19	4	91028	3/8" bonded sætts påføring			
20	4	91002	Lige forskulning 3/8" og 1/2"			
21	4	91027	1/4" bonded sætts påføring			
22	4	91018	Dyse MBX1 Ø 0,8 mm DIN 938			
23	4	91045	Lige forskulning M18 x 1/4"			
24	2	29451	Slange L=210 mm - lamelplanke			
25	2	29452	Slange L=330 mm - lamelplanke			
26	4	91005	Bygningsskruer 1/4" og 3/8" g			
27	2	91006	Tætskive M18			
28	2	29460	SLANGE L=80 MM - LAMELPLANKE			
29	2	29459	SLANGE L=100 MM - LAMELPLANKE			
30	2	29458	Thioldimassslange L=400 mm			
31	2	91091	Lige forskulning 3/8" male / 3/8" male			



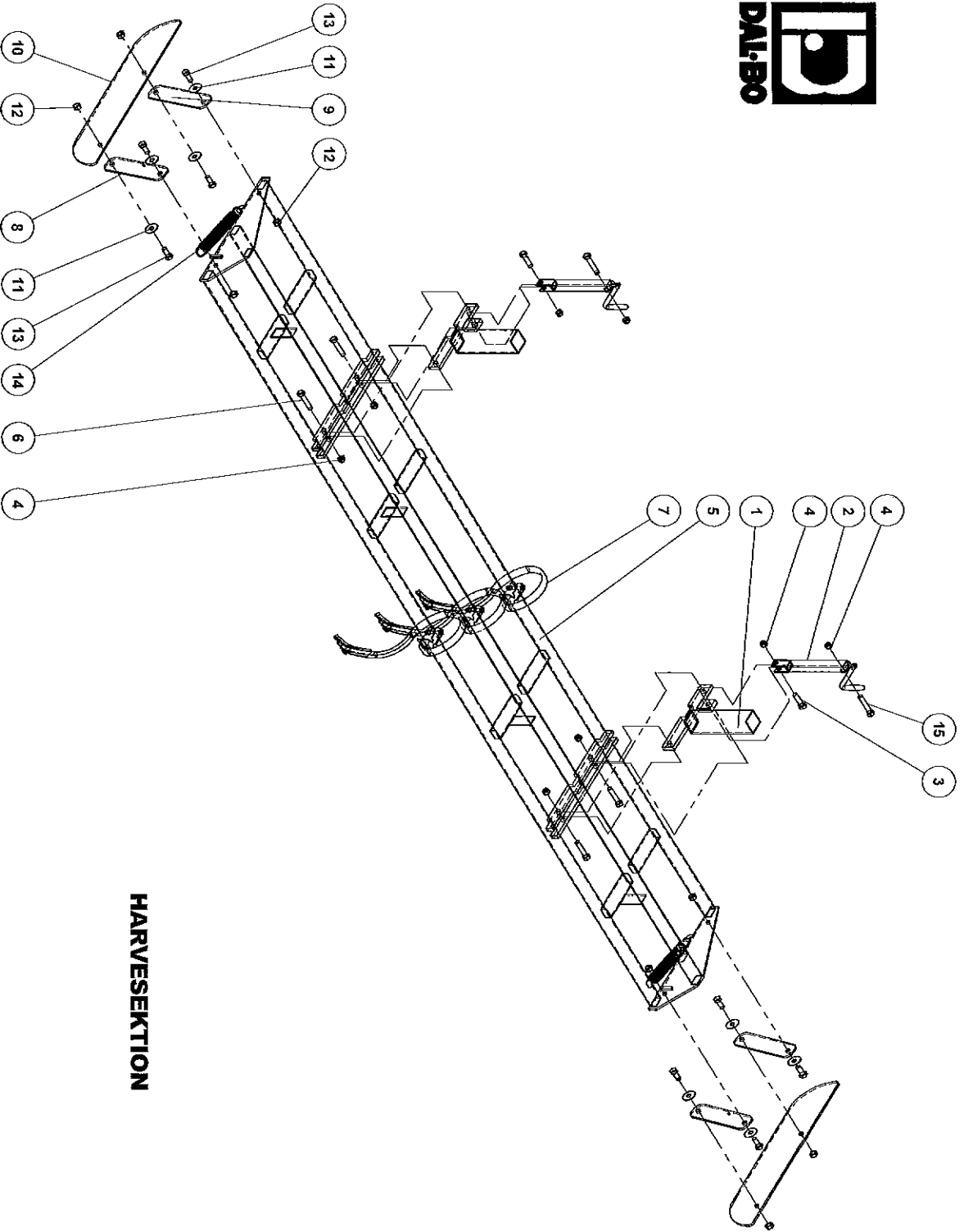


**HARVESEKTION**



## HARVESEKTION

Pos.	Qty.	Part nr.	Benævnelse	Bezeichnung	Description	Designation
1	2	29788	holder for harvesektion			
2	2	21465	SPINDEL SHF 6-01			
3	2	92318	16x60 bolt 8.8			
4	8	92091	MØTRIK M16 SELVLS			
5	1	23210	Have-3 bulet ramme-400 cm			
6	4	92320	bolt 16x80 8.8 galv			
7	33	27480	SUPER OTYND KPL M/BESLAG			
8	2	29775	Faste for skeelbåde - 3 hulls			
9	2	29774	Faste for skeelbåde			
10	2	29734	Skeelbåde			
11	8	90688	Spændebue M16 Ø50x17x3			
12	8	92031	mark M16 kl. 8 galv			
13	8	92316	Sæskne 16x40 8.8 galv			
14	2	92734	FJEDER 15x15x80 38v GALV.			
15	2	92321	bolt 16x90 8.8 galv			

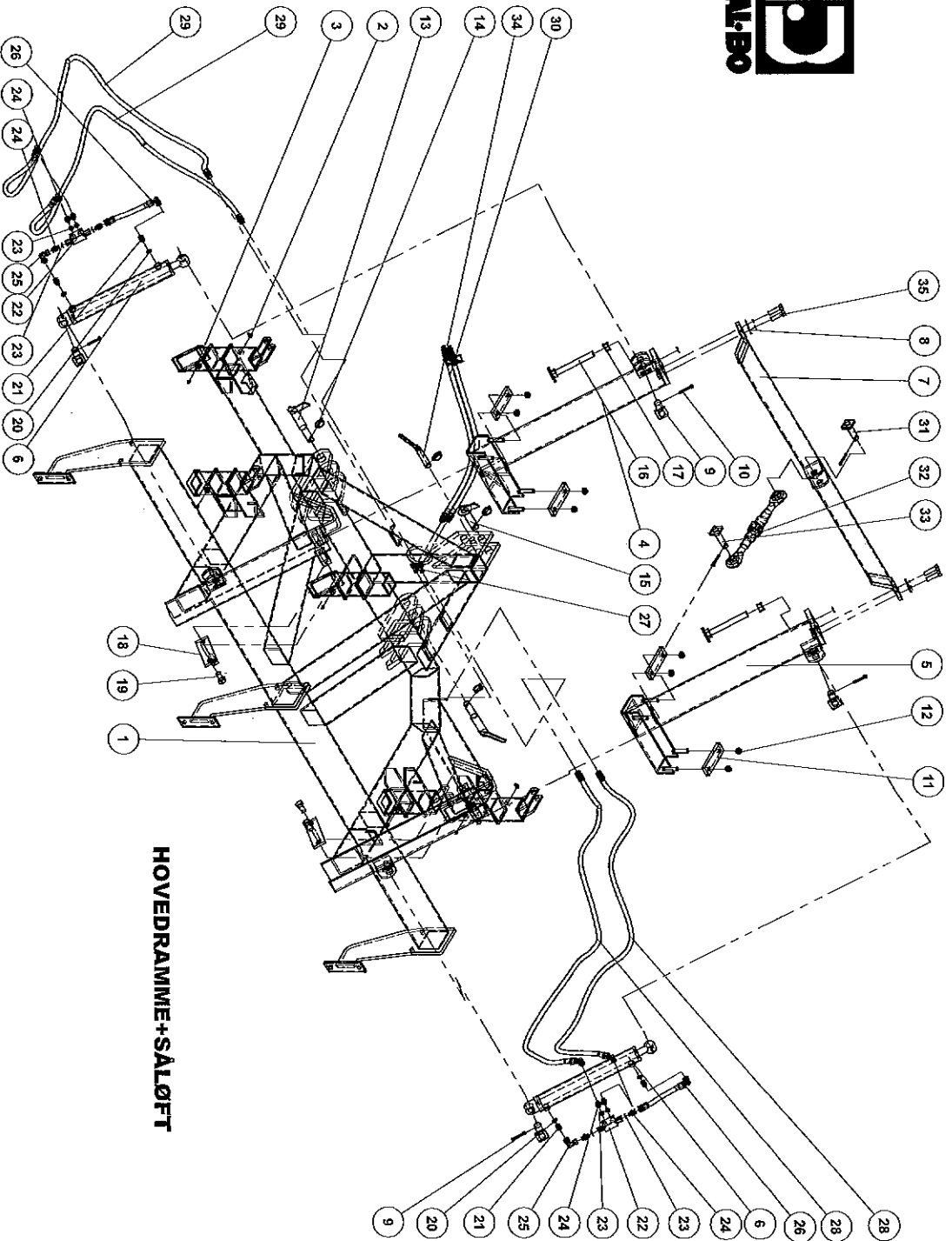


**HARVESEKTION**



## HARVESEKTION 300 CM

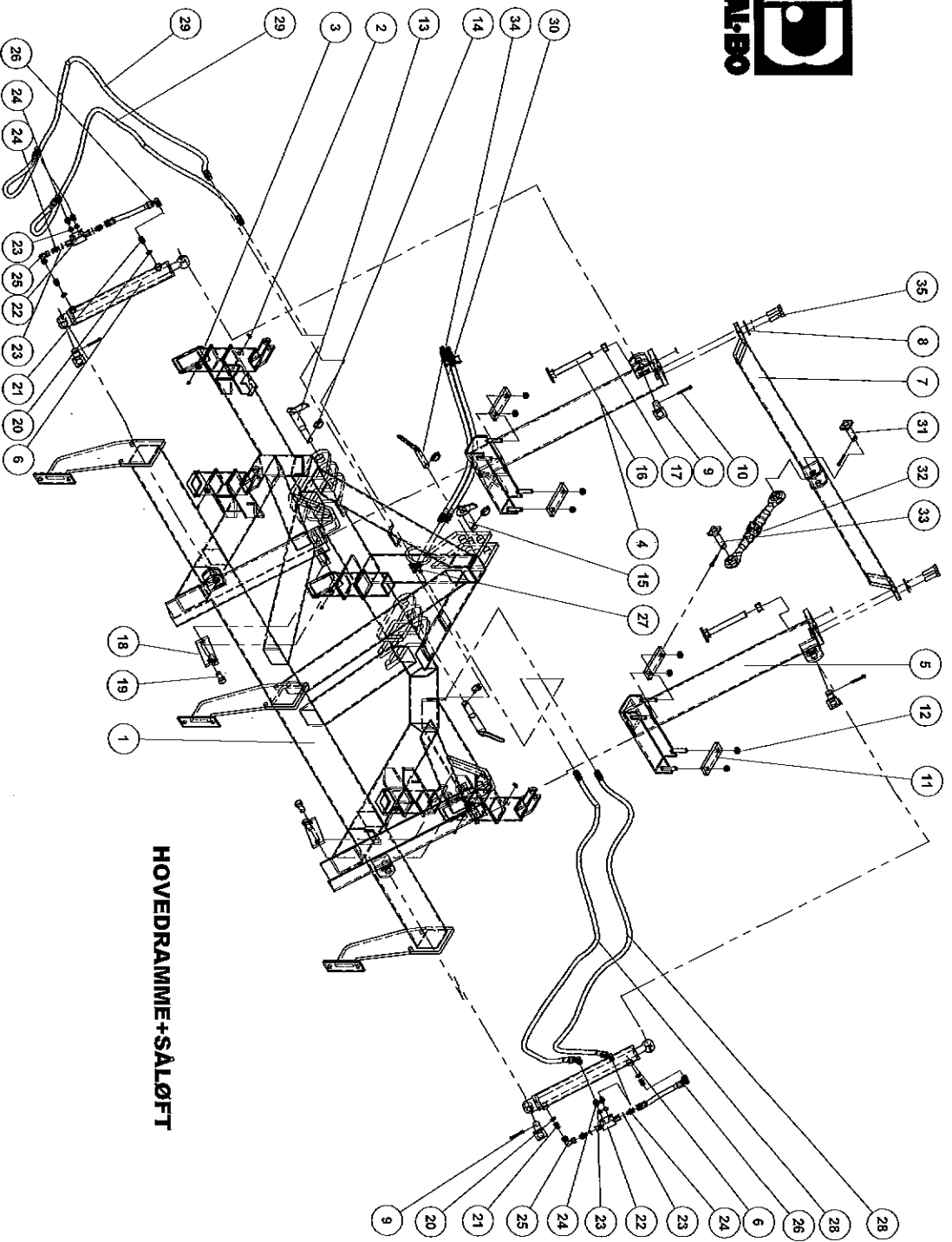
Pos.	Qty.	Part nr.	Benævnelse	Bezeichnung	Description	Designation
1	2	29768	Holder for harvesektion			
2	2	21465	SPINDEL SHF 6-01			
3	2	92318	16x60 bolt 8.8			
4	8	92051	MØTRIK M16 SELVLAG			
5	1	29209	Harve-3 bullet ramme-300 cm			
6	4	92320	bol 16x60 8.8 galv			
7	25	27490	SUPER Q TANDKPL M/BESLAG			
8	2	29775	Fæste for skærbblade - 3 hulls			
9	2	29774	Fæste for skærbblade			
10	2	29734	Skærbblade			
11	8	90659	Skærbakke M16 Ø90/173			
12	8	92031	mark M16 kl. 8 galv			
13	8	92316	Sæskure 16x40 8.8 galv			
14	2	90734	FJEDERS 1,6X15X80 9HV GALV			
15	2	92321	bol 16x60 8.8 galv			





## HOVEDRAMME+SALØFT

Pos.	Qty.	Part nr.	Benævnelse	Bezeichnung	Description	Designation
1	1	28310	Hovedramme 400 cm			
2	2	80722	SMØRSPIDDEL M8/90			
3	5	80721	SMØRSPIDDEL M8x1			
4	1	29766	Såmaskinehengingsvestre			
5	1	29765	Såmaskinehengingsbolte			
6	2	91820	Cylinder 63/30x40			
6a	1	91821	PAKKNINGSJET 63/30			
6b	1	91822	STEMPELSTANG 63/30x40			
7	1	29770	Tverruller 580/180/60x40			
8	4	90663	SIF SKIVE M16 Ø295/17x2 GL.V.			
9	4	74311	Needle F Ø290x70			
10	6	90677	SPLIT 8x50 MM GAL.V.			
11	4	14401	Spejdelade			
12	8	92051	MØTRIK M16 SELV.LAS			
13	2	76454	Needle H Ø28/26x178			
14	4	90680	RINGSPLIT Ø8x40 FLAD			
15	1	76453	Needle H Ø292x100 mm			
16	2	28772	Gewindestang for dobbeltslættet lod.			
17	2	92033	mølle M24 H. 8 golv.			
18	2	29773	Spejdelade Ø21 - 138 mm			
19	4	92249	sæskene 20x40 8,8 golv.			
20	4	91028	3/8" bonded seais Ø88mm			
21	4	91130	DRØVL-BRYSTINSPIDDEL 3/8" X 3/8" - Ø1,0			
22	2	91311	Pløbetvæl kontavermål 1/4" dobbeltvælsende			
23	8	91027	1/4" bonded seais pakking			
24	8	91000	Brystrippel 1/4" Q. 3/8" Q.			
25	2	91057	Vinkel 3/8" 90° femledelemme			
26	2	28450	Slange L200 mm - sløft			
27	2	91006	T-stykke M18			
28	2	29453	Slange L=190 mm - sløft			
29	2	29454	Slange L=180 mm - sløft			
30	2	29458	Tilslutningslange L=1400 mm			
31	1	74312	Needle F Ø28x75			
32	1	90661	Togslang 9/16" 1x1" 2850-600 ket. 2			
33	1	72275	Needle F Ø28x85			
34	1	29576	NAGLE H Ø25x100			
35	4	92318	1.6x60 bolt 8.8			



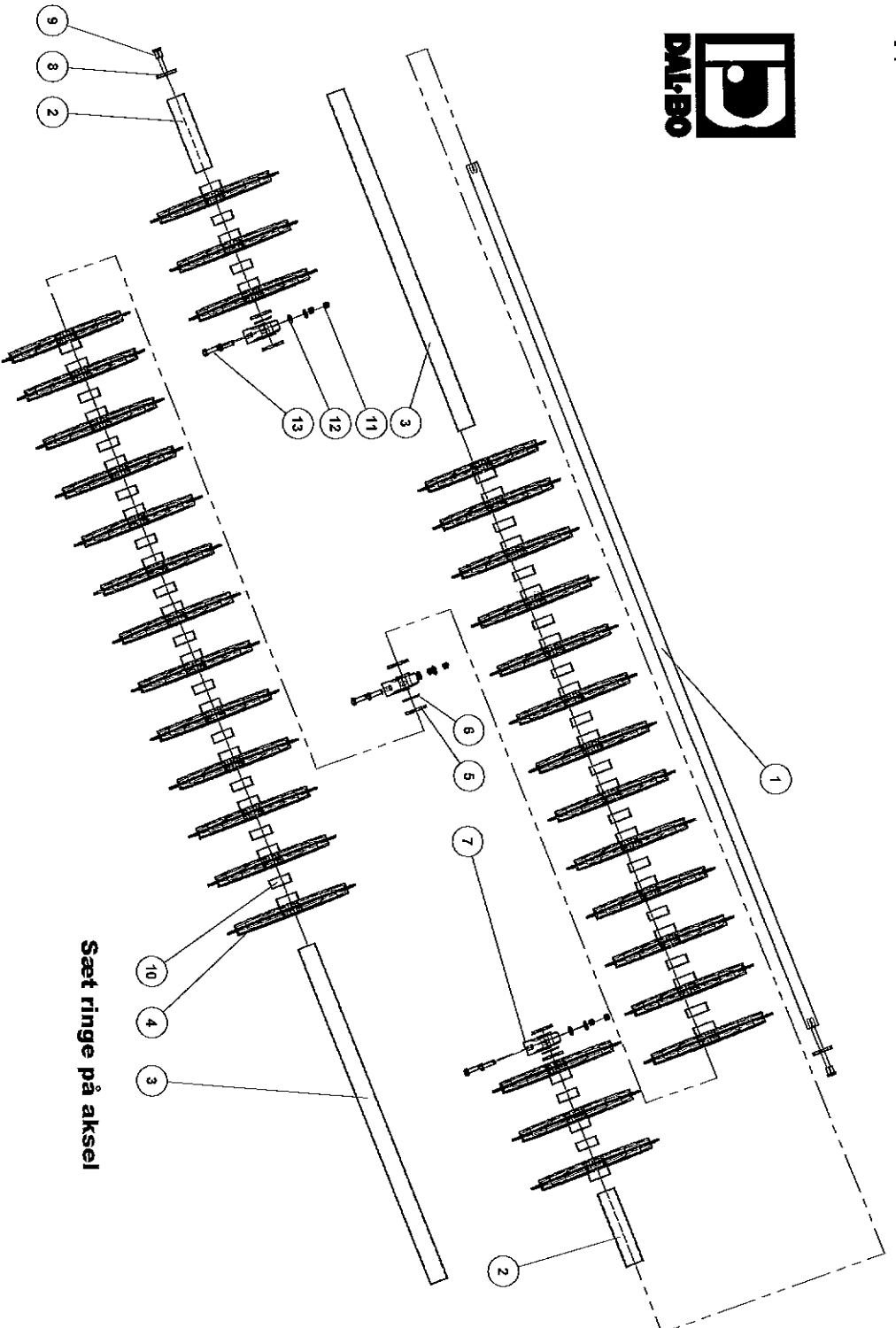
**HOVEDRAMME+SALØFT**



## HOVEDRAMME+SALØFT 300 CM

Pos.	Qty.	Part nr.	Benaevnelse	Bezeichnung	Description	Designation
1	1	28311	Hovedramme 300 cm			
2	2	90722	SMØRENIPPEL M8x30			
3	5	90721	SMØRENIPPEL M8x1			
4	1	29765	Såmskæmpe/æmpe-nøse			
5	1	29765	Såmskæmpe/æmpe-nøse			
6	2	91820	Cylinder Ø30x400			
6a	1	91821	PAKUNGSSET 6330			
6b	1	91822	STEMPELSTANG 6330x400			
7	1	29770	Tværholder-støttestæbe			
8	4	90863	SP-SKIVE M16 Ø63x17x2 GALV.			
9	4	74311	Nøgle F Ø30x70			
10	6	90677	SP-LT 8x50 MM GALV.			
11	4	14401	Spændelade			
12	8	92691	MØTRIK M16 SELV-AS			
13	2	76454	Nøgle H Ø293x78			
14	4	90680	RINGSPLIT Ø 8x40 FLAD			
15	1	76453	Nøgle H Ø33x100 mm			
16	2	29772	Gewindestang for dobbeltføring kol.			
17	2	92033	møtrik M24 K. 8 galv			
18	2	29773	Spændelade Ø21 - 139 mm			
19	4	92349	sæskerne 20x40 8.8 galv			
20	4	91028	3/8" bonded seals packing			
21	4	91130	DRØVL-8RY-STNIPPEL 3/8" X 3/8" - Ø71.0			
22	2	51311	Pløksivert kontravenil 1/4" dobbeltkrænde			
23	8	91027	1/4" bonded seals packing			
24	8	91030	Brøghjopel 1/4"/3/8"			
25	2	91087	Vinkel 3/8" 90 lemlæfermale			
26	2	28450	Shanche L=200 mm - saløft			
27	2	91006	T-sivikke M18			
28	2	28453	Shanche L=190 mm - saløft			
29	2	28454	Shanche L=180 mm - saløft			
30	2	28458	Tilslutningsflange L=1400 mm			
31	1	74312	Nøgle F Ø25x75			
32	1	90861	Tøjstina svejs 1"x1"x350x500 kvl. 2			
33	1	72276	Nøgle F Ø25x65			
34	1	28376	NAGLE H Ø29x100			
35	4	92318	16x60 bolt 8.8			

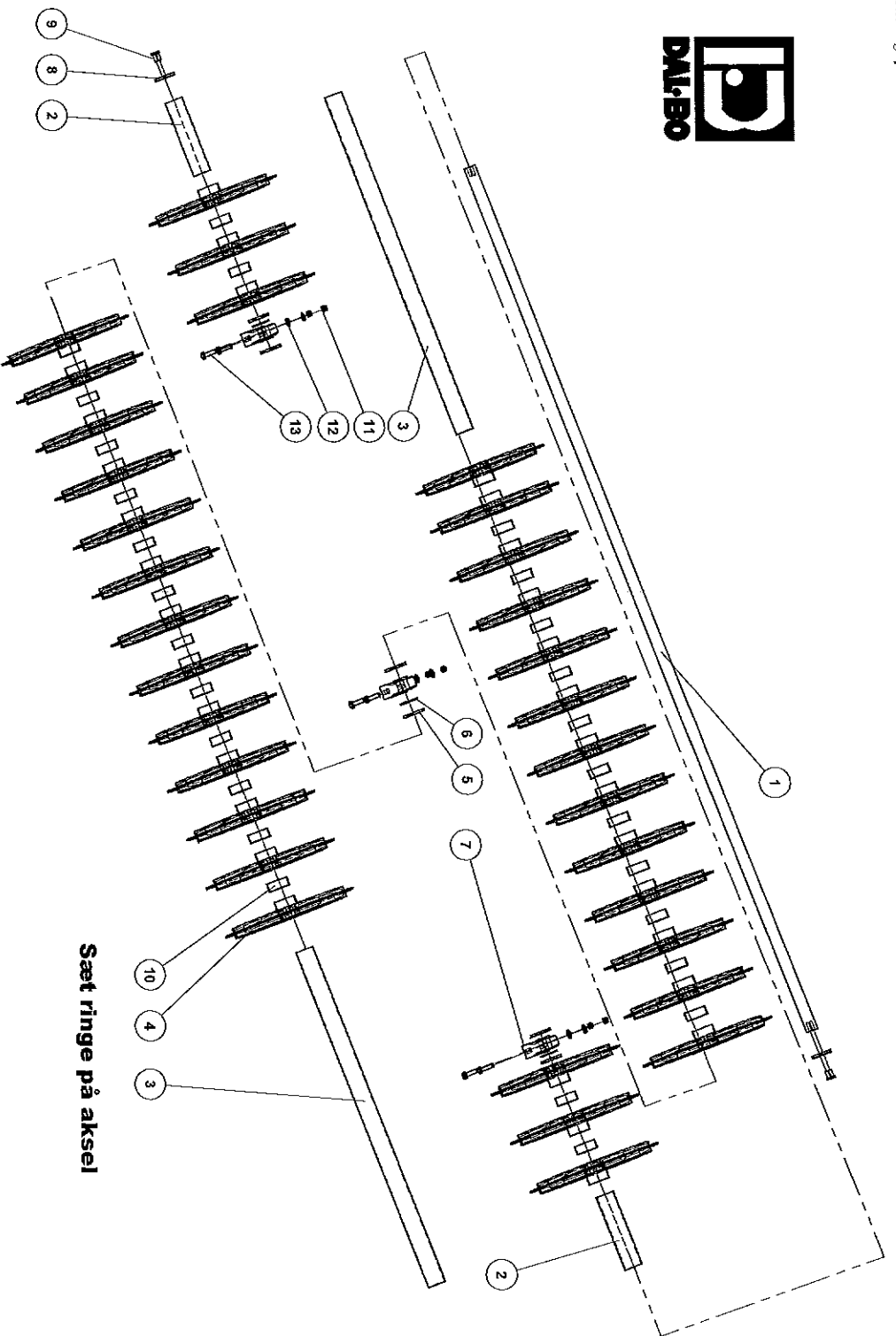






## Sæt ringe på aksel

Pos.	Qty.	Part nr.	Benævnelse	Bezeichnung	Description	Designation
1	1	29755	Aksel Ø60 mm L=3965			
2	2	93027-295	Frik-ør 60 x 60 x 4 sam/lis			
3	2	93027-1540	Frik-ør 60 x 60 x 4 sam/lis			
4	32	29997	T-løp Ø900mm, stik, max 80 mm			
5	6	90674	SP-SKIVE I448 Ø292528 GALV. DN126			
6	3	90649	SP-SKIVE I650 Ø79503 GALV.			
7	3	12390	KOMPLET VLEJE SV 60 TL			
8	2	90092	Skive III Ø90mm aksel			
9	4	92295	SÆRSTYKKE 1260 5,8 GALV			
10	26	93030-36	Frik-ør 70 x 70 x 4 st. 44,2			
11	6	92051	MØTRIK M16,SELV,AS			
12	6	90653	SP-SKIVE I416 Ø29172 GALV.			
13	6	92318	FøxØ1 bolt 8,8			

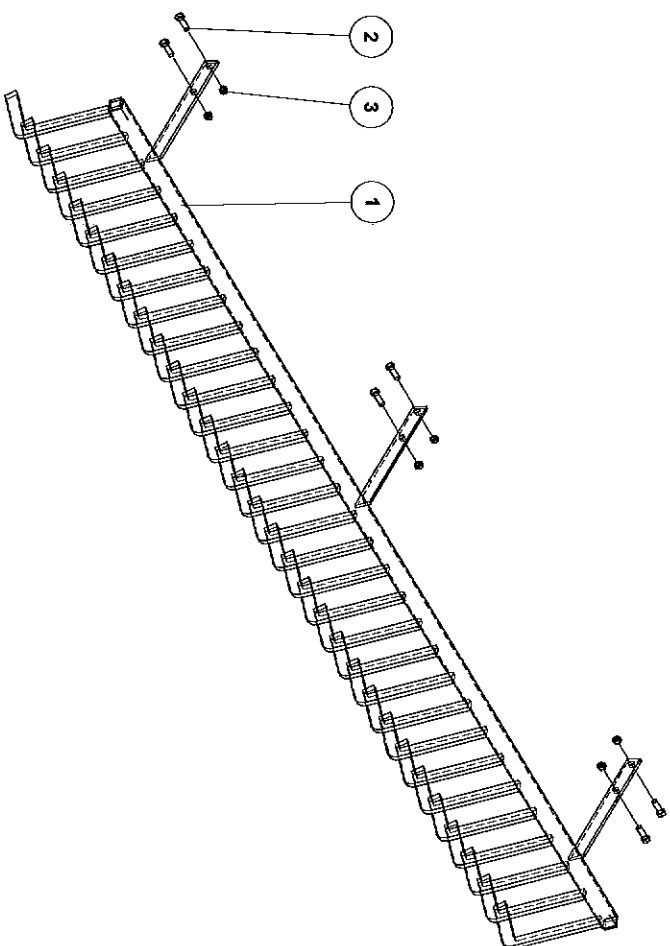


Sæt ringe på aksel

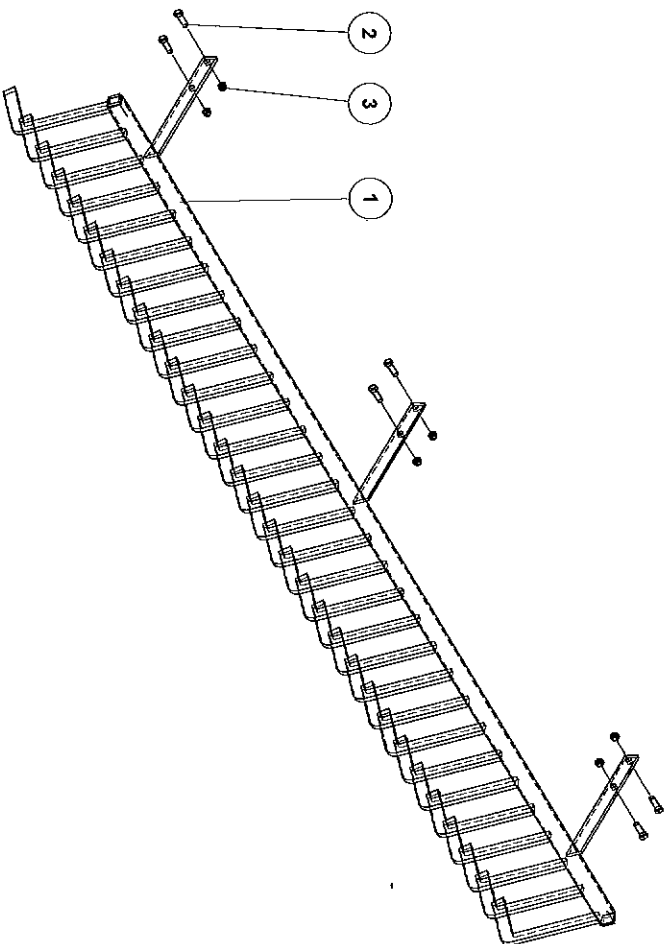


## Sæt ringe på aksel 300 CM

Pos.	Qty.	Part nr.	Benævnelse	Bezeichnung	Description	Designation
1	1	28778	Aksel Ø50 mm L=2895			
2	2	89027-200	Frikør 60 x 60 x 4 samles			
3	2	93027-1165	Frikør 60 x 60 x 4 samles			
4	24	28287	T-fing Ø600mm m. fik. høy 89 mm			
5	6	90674	SP SKIVE M48 Ø8252X8 GALV. DIN128			
6	3	90649	SP SKIVE M50 Ø7950X3 GALV.			
7	3	12380	KOMPLET VALJE S7 80 TL			
8	2	90792	Skive til 80mm aksel			
9	4	92285	seksider 12x50 8,8 oolv			
10	18	89300-36	Frikør 70 x 70 x 4, st. 44,2			
11	6	92051	MØTRIK M16 SELVLS			
12	6	90663	SP SKIVE M16 Ø3517X2 GALV.			
13	6	92318	16x60 bolt 8,8			



**AFSKRÆBERBOM**



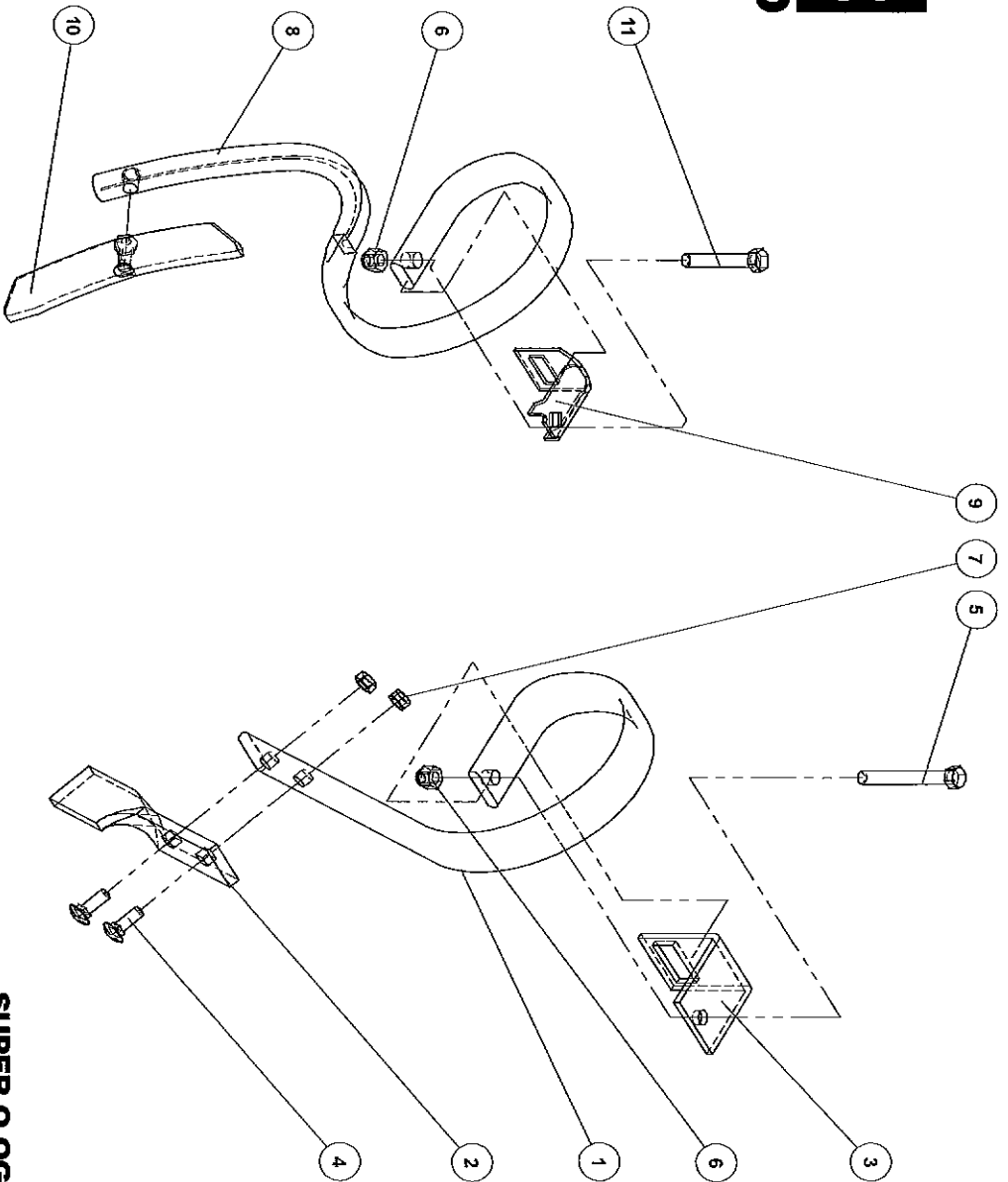
**AFSKRÆBERBOM**



**DAL-BO**

**AFSKRÆBERBOM 300 CM**

Pos.	Qty.	Part nr.	Benævnelse	Bezeichnung	Description	Designation
1	1	29199	Afskræberbom, 300 x 60 - 24 mtr			
2	6	92317	Spæklude 10x50 8,8 galv			
3	6	92051	MØTRIK M16 SEL V/LAS			



**SUPER Q-ØG EFTERHARVETAND**





## SUPER Q- OG EFTERHARVETAND

Pos.	Qty.	Part nr.	Betævnelse	Bezeichnung	Description	Designation
1	1	91701	EFTERHARVETAND 46x10-kant			
2	1	91726	Stillede 45 X 6 v'rede			
3	1	91720	Svændeaksel 6 mm			
4	2	92381	Bræddesnit M 10 X 30			
5	1	92347	boltt 12x30 8.8 galv			
6	2	92032	MØTTRIK M12 SELV. AS			
7	2	92029	møtrik M10 kl. 8 delv			
8	1	27481	SUPER Q TAND			
9	1	27482	BES. AG. SUPER Q TAND			
10	1	27483	SPIDS M/BOLT-SUPER Q TAND			
11	1	92239	boltt 12x70 8.8 galv			