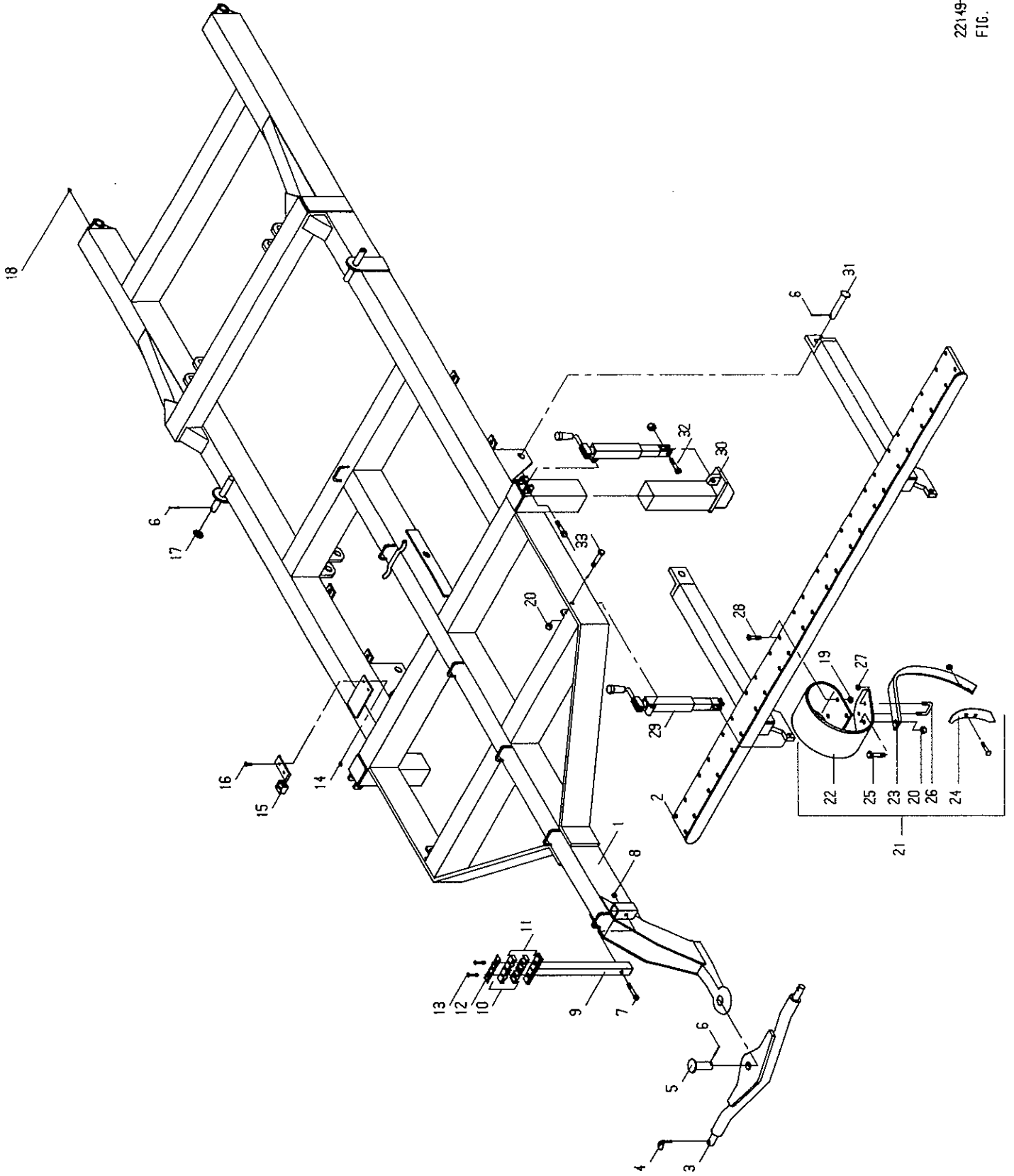


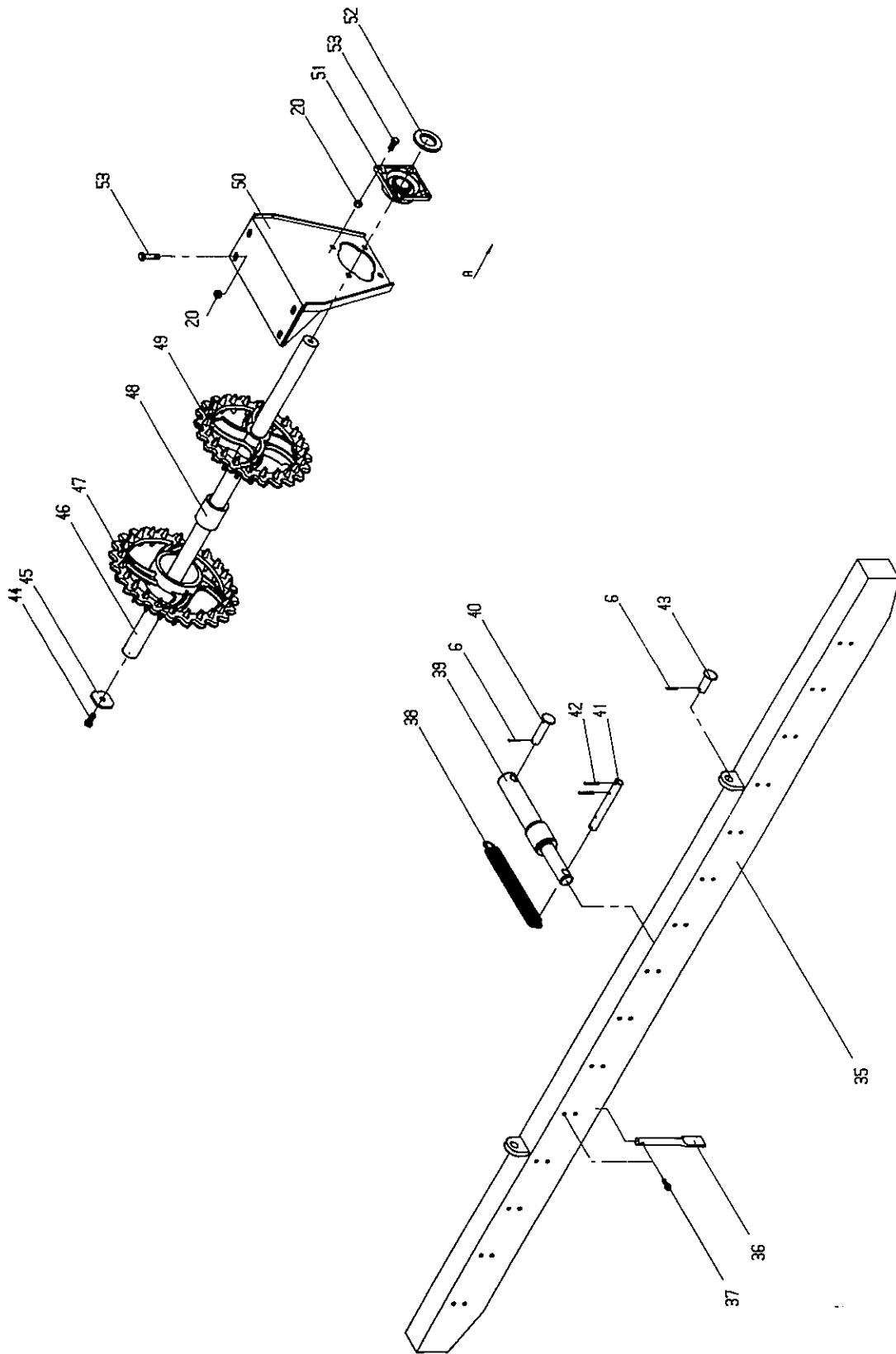
			<u>Resevedele</u>	<u>Spareparts</u>	<u>Pieces</u>	<u>Ersatzteile</u>
			300 cm Multiflex	300 cm Multiflex	300 cm Multiflex	300 cm Multiflex
			Fra serie Nr. 184	From serial No. 184	De serie No. 184	Ab Serien Nr. 184
	Varenr. Partsn. Numero					
Pos.	Warennr.	Dimension	Betegnelse	Designation	Designation	Bezeichnung
1	22354		Hovedramme	Main frame	Chassis	Hauptrahmen
2	22401		Sporløsnert- bomme	Tool bar	Porte-dents	Tragschiene
3	27370	Kat. II	Liftræk	Drawbar	Barre	Zug
4	90681	Ø10x60	Ringsplit	Linch pin	Goupilles clips	Sicherung
5	13296	Ø30x95	Nagle	Pin	Axe	Nagel
6	90684	Ø8x60	Split	Split pin	Goupille	Sicherung
7	92300	M12x80	Bolt	Screw	Boulon	Schraube
8	92050	M12	Møtrik selv- låsende	Nut selflocking	Ecrou de sécurité	Mutter selbstgesich.
9	22477		Slangeholder	Hose stand	Support de tuyaux	Halterung für Schläuche
10	91310	1/2"	Plastklamme	Hose clamp	Collier	Klamme
11	91305	3/8"	Plastklamme	Hose clamp	Collier	Klamme
12	91308		Dækplade	Cover plate	Plaque	Platte
13	91307	M8x45	Bolt	Screw	Boulon	Schraube
14	92048	M8	Møtrik selv- låsende	Nut selflocking	Ecrou de sécurité	Mutter selbstgesich.
15	22420		Hydr. blok	Hydr. Block	Bloc	Block
16	92263	M8x25	Bolt	Screw	Boulon	Schraube
17	90670	Ø40/26x4	Skive	Washer	Rondelle	Scheibe
18	90721	M8	Smørenippel	Grease nippel	Graisseur	Fettnippel
19	92034	M14	Møtrik selv- låsende	Nut Selflocking	Ecrou de sécurité	Mutter selbstgesich.
20	92051	M16	Møtrik selv- låsende	Nut Selflocking	Ecrou de sécurité	Mutter selbstgesich.
21	27471		Tand kpl.	Tine cpl.	Dent cpl.	Zinken Kpl.
22	27472		Overdel	Upper part		Oberteil
23	27473		Underdel	Under part		Unterteil
24	27475		Spids kpl. m/bolt	Share cpl. w/bolt	Pointe cpl. avec boulon	Spitze Kpl. mit Schraube
25	92317	M16x50	Bolt	Screw	Boulon	Schraube
26	27474	M10	Dragbånd	U-bolt	Lame support	Bügel
27	92049	M10	Møtrik selvlåsende	Nut selflocking	Ecrou de Sécurité	Mutter selbstgesich.
28	92362	M14x50	Bolt	Screw	Boulon	Schraube
29	21465		Spindel	Spindel	Arber	Spindel
30	22469		Højdejustering venstre	Depth adj. left	Contrôle de Hauteur gauche	Aufhängung Links
30a	22468		Højdejustering højre	Depth adj. right	Contrôle de Hauteur droit	Aufhängung Rechts
31	50381	ø30x150	Nagle	Pin	Axe	Bolzen
32	92318	M16x60	Bolt	Screw	Boulon	Schraube
33	92321	M16x90	Bolt	Screw	Boulon	Schraube

Fig. 1:



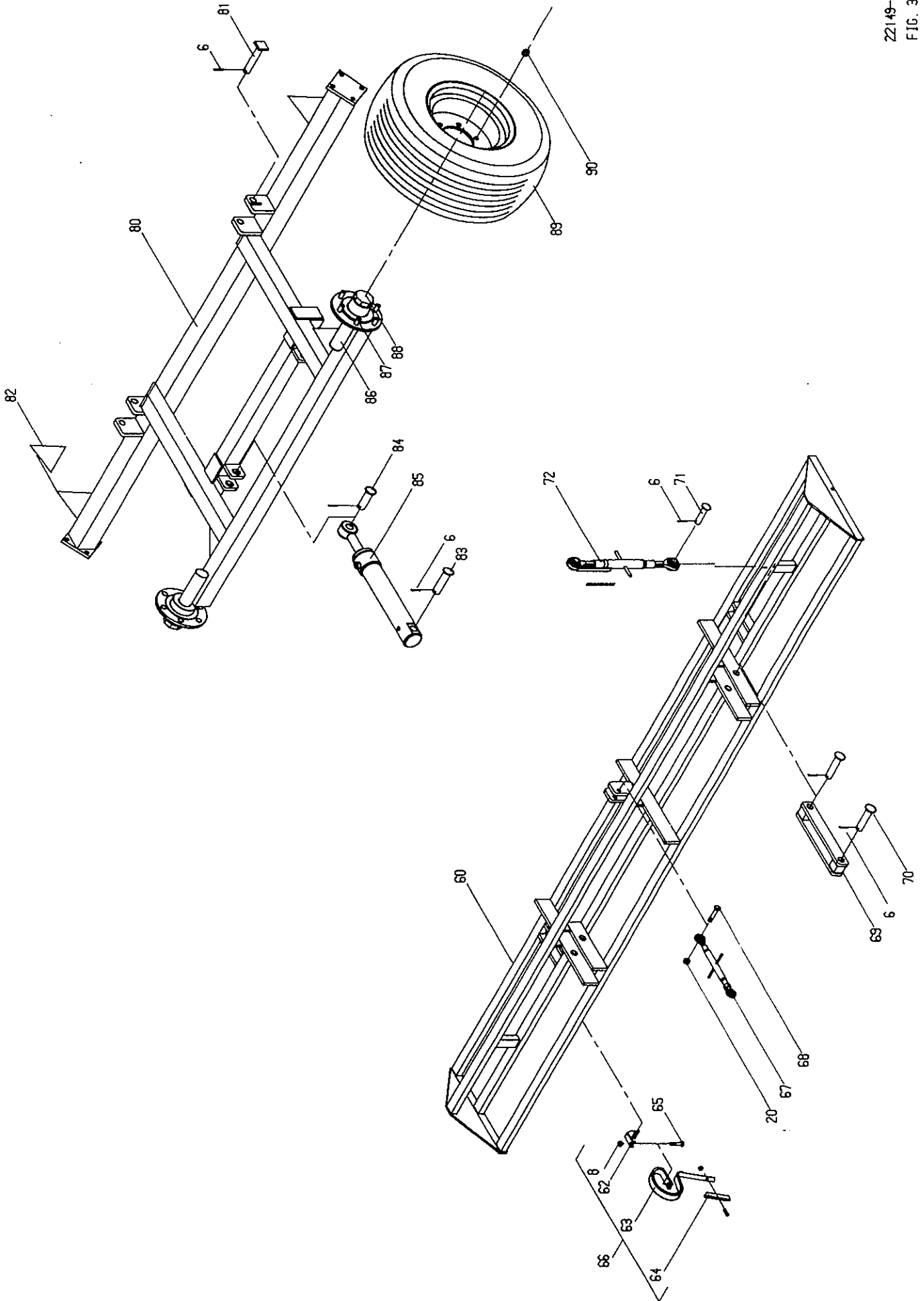
22149-5  
FIG. 1

	Varenr. Partsn. Numero					
Pos.	Warennr.	Dimension	Betegnelse	Designation	Designation	Bezeichnung
<b>Fig. 2</b>					:	
6	92300	Ø8x60	Split	Split pin	Goupille	Siherung
20	92051	M16	Møtrik selv- låsende	Nut selflocking	Ecrou de sécurité	Mutter selbstgesich
35	22271		Planérplanke	Levelling bar	Niveleuse	Planierschiene
36	14350		Tand	Tine	Dent	Zinken
37	92541	M12x30	Stålbolt	Steel bolt	Boulon	Schraube
38	90731	8x52.5x420	Fjeder	Spring	Ressort	Feder
39	14264	60/50x200	Cylinder	Ram	Verin	Zylinder
39a	14265		Pakningssæt t/cylinder	Sealing set for ram	Jeu de joints	Dichtung
40	12217	Ø30x130	Nagle	Pin	Axe	Bolzen
41	14299	Ø30x240	Nagle	Pin	Axe	Bolzen
42	90696	Ø7x60	Rørstift	Stift	Tubeclou	Rohrstift
43	12422	Ø30x80	Nagle	Pin	Axe	Nagel
44	92316	M16x40	Bolt	Screw	Boulon	Schrupe
45	22300	Ø80x10	Skive	Washer	Rondelle	Scheibe
46	22298	Ø60 mm	Aksel	Axle	Arbre latéral	Achse
47	18102	53 cm	Crosskill tromlering	Crosskill roller ring	Anneau Crosskill	Crosskill Ring
48	18103		Crosskill bøsning	Crosskill bushing	Douille Crosskill	Crosskill Buchse
49	18101	48 cm	Crosskill tromlering	Crosskill roller ring	Anneau Crosskill	Crosskill Ring
50	16371		Lejeplade	Bearing plate	Plaque de palier	Platte für Lager
51	16340	Ø60 mm	Kugleleje	Ball bearing	Palier	Kugellager
52	90673	Ø115/66x10	Skive	Washer	Rondelle	Scheibe
53	92317	M16x50	Bolt	Screw	Boulon	Schraube



22149-3  
 FIG. 2

Pos.	Varenr. Partsnr. Numero Warennr.	Dimension	Betegnelse	Designation	Designation	Bezeichnung
<b>Fig. 3</b>				:		
6	92300	Ø8x60	Split	Split pin	Goupille	Sicherung
8	92050	M12	Møtrik selv- låsende	Nut selflocking	Ecrou de sécurité	Mutter selbstgesich.
20	92051	M16	Møtrik låsende	Nut selflocking	Ecrou de sécurité	Mutter selbstgesich.
60	22463		Harve	Harrow	Herse	EGge
62	27482		Spændestykke	Tine clamp	Fixation pour	Zinkenhalter
63	27481		Tand	Tine	Dent	Zinken
64	27483		Spids kpl. m/bolt	Cultivator point & bolt	Pointe avec boulon	Zinkenspitze mit Schraube
65	92545	M12x60	Stålbolt	Steel bolt	Boulon	Schraube
66	22480		Tand kpl. m/bolt & beslag	Tine cpl.	Dent cpl.	Zinken Kpl.
67	21399		Topstang	Turnbuckle	Barre complete	Oberlenker
68	92319	M16x70	Bolt	Screw	Boulon	Schraube
69	22461		Vippearm	Drag f/harrow	Bras de herse	Zug für EGge
70	27493	Ø25x125	Nagle	Pin	Axe	Bolzen
71	27492	Ø25x100	Nagle	Pin	Axe	Bolzen
72	27393		Topstang	Turnbuckle	Barre complete	Oberlenker
80	22370		Hjulophæng	Wheel chassis	Suspension des roues	Radaufhängug
81	13295	Ø30x180	Nagle	Pin	Axe	Bolzen
82	90920		Reflex	Reflex	Refllet	Reflex
83	70252	Ø35x130	Nagle	Pin	Axe	Bolzen
84	22377	Ø35x105	Nagle	Pin	Axe	Bolzen
85*	50255	80/50x350	Cylinder	Ram	Verin	Zylinder
85a*	23206		Pakningssæt t/cylinder	Sealing set for ram	Jeu de joints	Dichtung
85b*	50256		Stempelstang t/cylinder	Piston rod	Tige de piston	Kolbenstange
86	34207		Nav kpl.	Hub cpl.	Moyeu cpl.	Naben Kpl.
86a	12358		Lejesæt	Set of bearings	Jeu de roule- ments	Lagerrungs- satz
87	12375	M18x45	Navbolt	Lug bolt	Vis de roue	Nabenschraube
88	34800		Navkapsel	Hub cover	Convercle de moyeu	Naben Deckel
89	12355	400x15.5-14	Hjul kpl.	Wheel cpl.	Roue cpl.	Rad kpl.
89a	12360	14 PLY	Dæk	Tyre	Pneu	Reifen
89b	12361		Fælg	Rim	Jante	Felge
89c	12359		Slange	Tube	Chambre á air	Schlauch
90	12376		Navmøtrik	Lug nut	Ecrou de roue	Radmutter

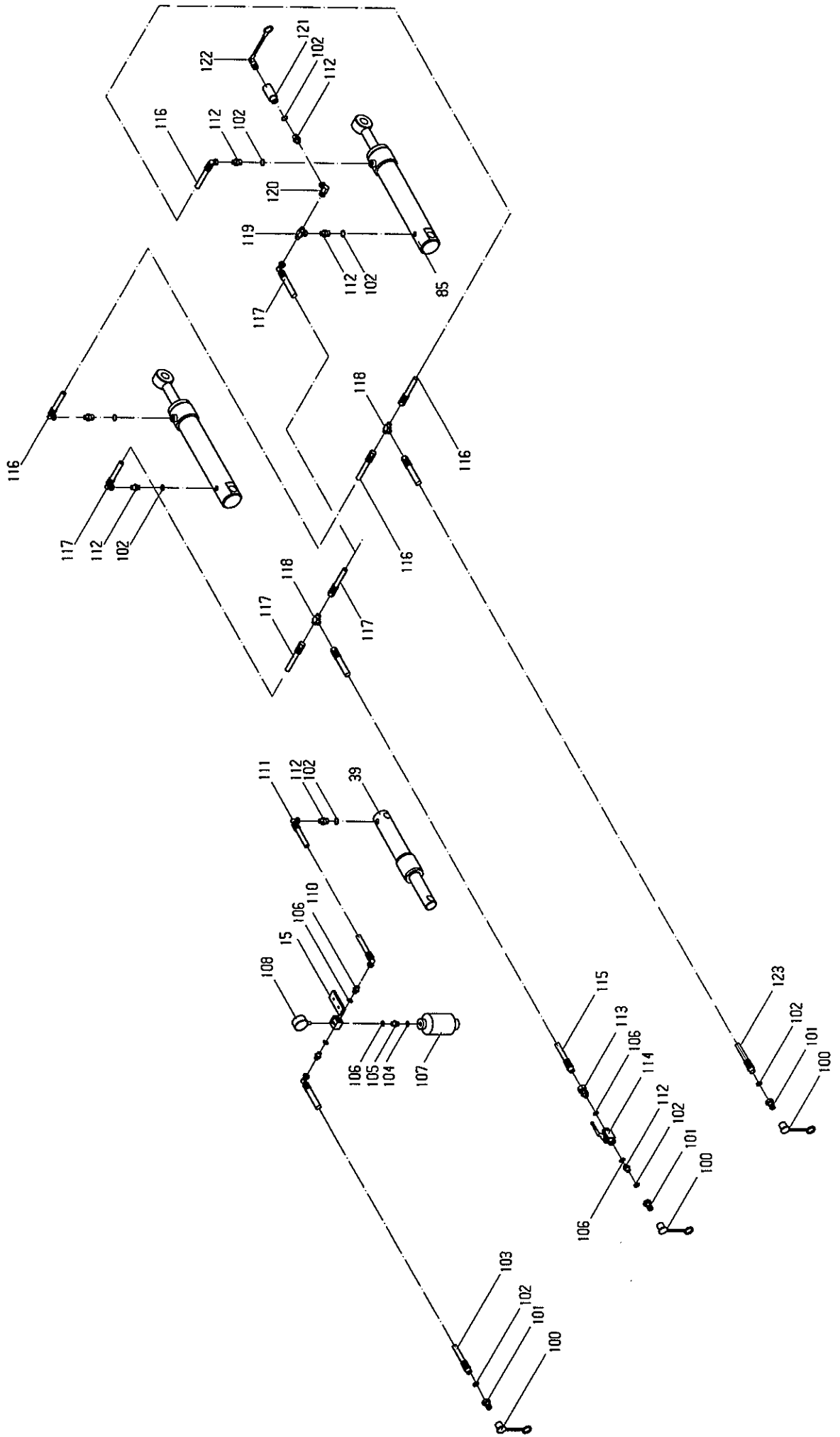


22149-4  
FIG. 3

Pos.	Varenr. Partsno. Numero Warennr.	Dimension	Betegnels	Designation	Designation	Bezeichnung
------	---	-----------	-----------	-------------	-------------	-------------

Fig. 4:

15	22420		Hydr. blok	Hydr. block	Bloc	Block
39	14264	60/50x200	Cylinder	Ram	Verin	Zylinder
39a	14265		Pakningssæt	Sealing set	Jeu de joints	Dichtung
85*	50255	80/50x350	Cylinder	Ram	Verin	Zylinder
85a*	23206		Pakningssæt	Sealing set	Jeu de joints	Dichtung
85b*	50256		Stempelstang	Piston rod	Tige de piston	Kolbenstange
100	91012	1/2"	Blændhætte	Cover	Chapeau valve	Staubkappe
101	91010	1/2"	Lynkobling	Coupling	Valve male	Ölanschluss
			hanpart	male	push pull	Schnellkuppl.
102	91029	1/2"	Pakring	Packing ring	Joint	Packring
103	27400	l=4000	Slange	Hose	Tuyau	Schlauch
104	91028	M18	Pakring	Packing ring	Joint	Packring
105	91077	3/8xM18	Forskruning	Adaptor	Raccord hyd.	Verschraubung
106	91026	3/8"	Pakring	Packing ring	Joint	Packring
107	91255		Akkumulator	Accumulator	Accumulateur	Druckspeicher
108	91256		Manometer	Manometer	Manomètre	Manometer
110	91002	3/8"	Brystnippel	Adaptor	Raccord hyd.	Verschraubung
111	22406	l=1900	Slange	Hose	Tuyau	Schlauch
112	91074	1/2"x3/8"	Brystnippel	Adaptor	Raccord hyd.	Verschraubung
113	91xxx	3/8"x1/2"	Forskruning	Adaptor	Raccord hyd.	Verschraubung
114	50573		Ventil	Valve	Vanne hyd.	Ventil
115*	27418	3/8"-5500	Slange	Hose	Tuyau	Schlauch
116	27434	l= 950	Slange	Hose	Tuyau	Schlauch
117	27433	l= 550	Slange	Hose	Tuyau	Schlauch
118	91105	M22	T-stykke	T-piece	T-piece	T-Stück
119	91014	3/8"	T-stykke	T-peice	T-peice	T-Stück
120	91067	3/8"	Vinkel	Elbow	Raccord hyd.	Verschraubung
			forskruning	adaptor		
121	91011	1/2"	Lyndkobling	Coupling	Valve female	Ölanschluss
			hun	female	push pull	Schnellkuppl
122	91015	1/2"	Blændhætte	Cover	Chapeau	Staubkappe
123*	27399	1/2"-5500	Slange	Hose	Tuyau	Schlauch



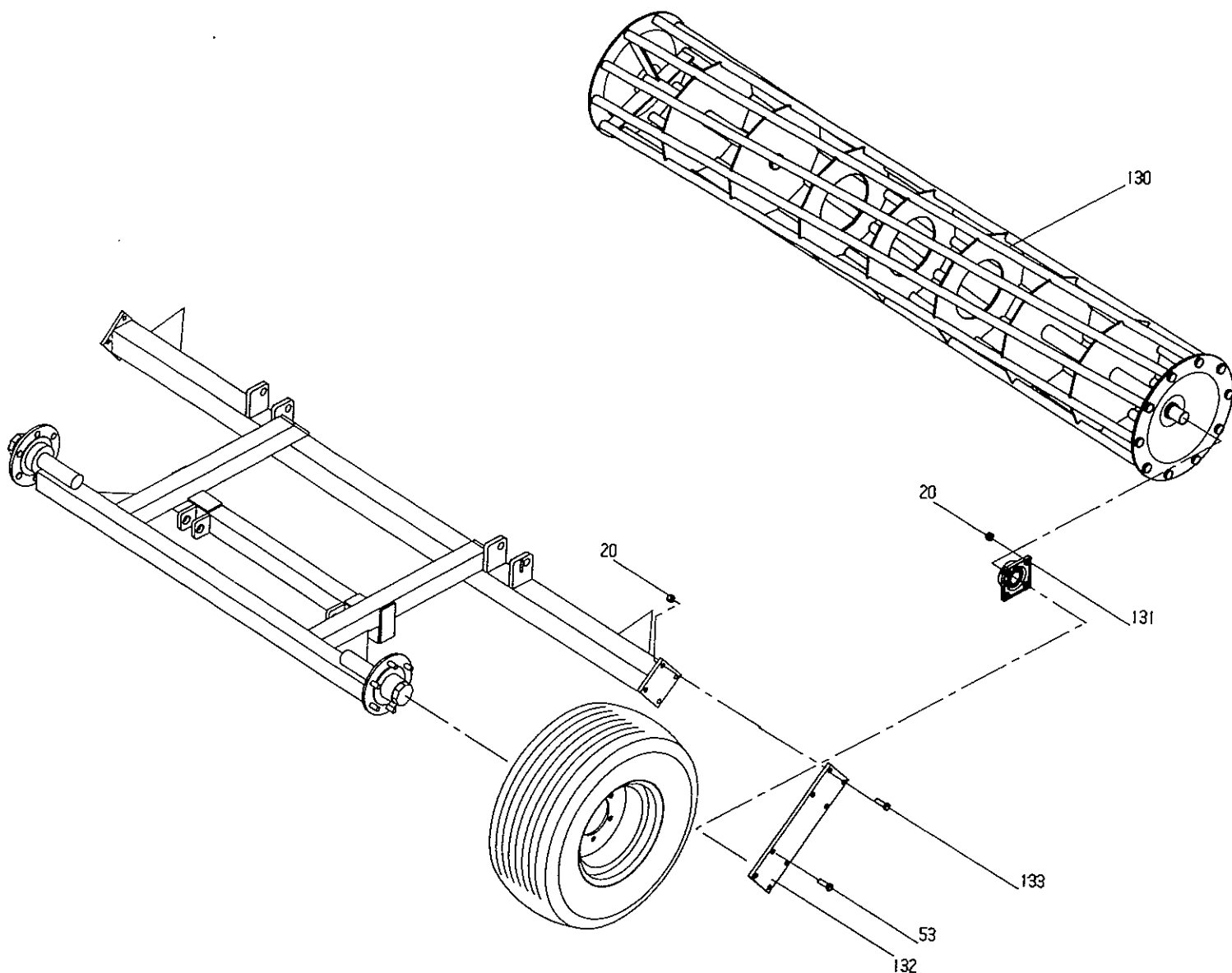
22149-2  
FIG. 4



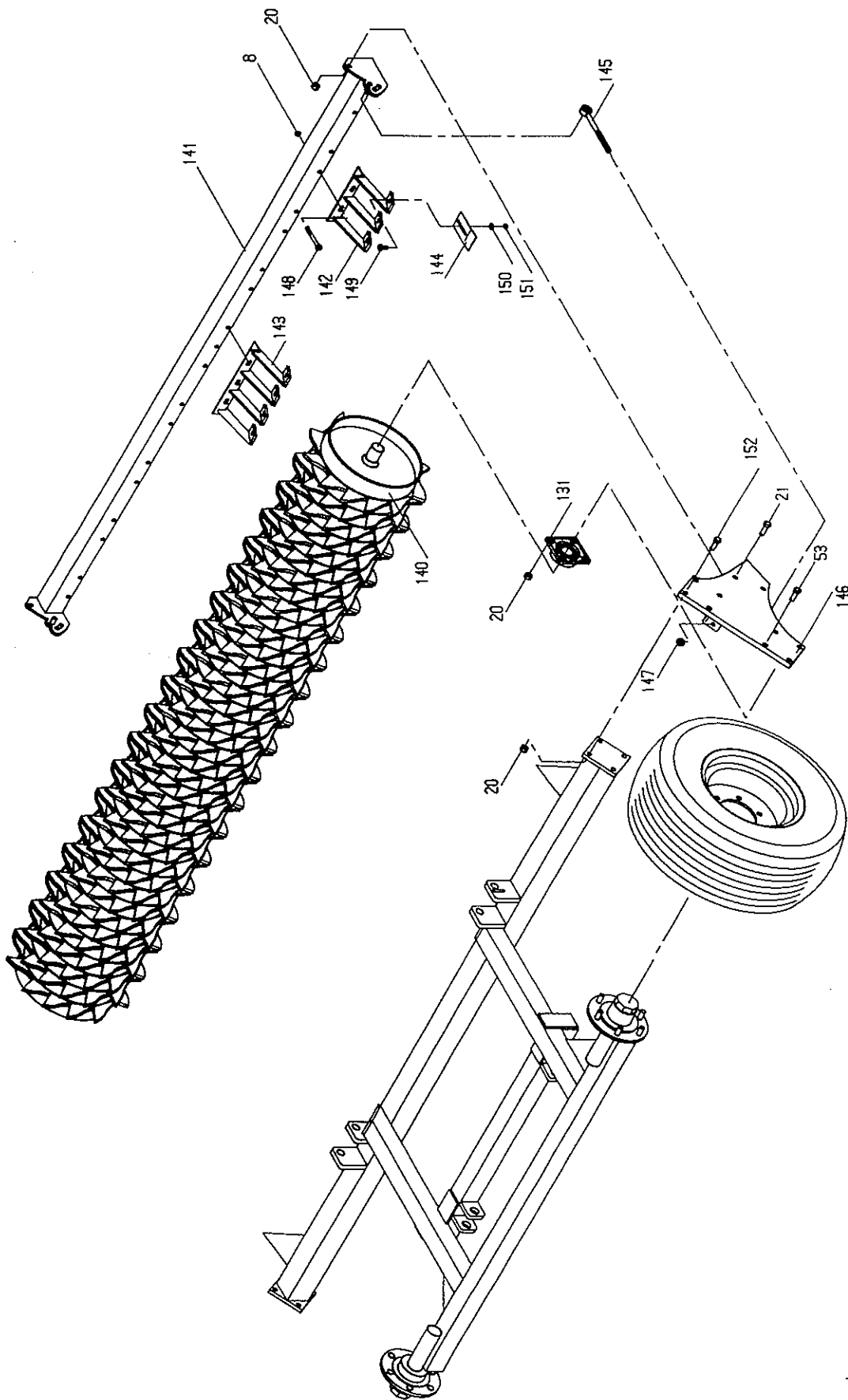
Pos.	Varenr. Partsno. Numero	Dimension	Betegnelse	Designation	Designation	Bezeichnung
------	-------------------------------	-----------	------------	-------------	-------------	-------------

Fig. 5:

20	91051	M16	Møtrik selv-låsende	Nut selflocking	Ecrou de sécurité	Mutter selbstgesich.
53	92317	M16x50	Bolt	Bolt	Boulon	Schraube
130	27338		Rørpakker-valse	Crumbler	Rouleau barre	Krümelwalze
131	12391	Ø50 mm	Kugleleje	Ball bearing	Palier	Kugellager
132	27381		Endeplade	Suspension	Suspension	Aufhängung
133	92318	M16x60	Bolt	Screw	Boulon	Schraube



	Varenr. Partsn. Numero					
Pos.	Warennr.	Dimension	Betegnelse	Designation	Designation	Bezeichnung
<b>Fig. 6:</b>						
8	92050	M12	Møtrik selv-låsende	Nut selflocking	Ecrou de sécurité	Mutter selbstgesich.
20	92051	M16	Møtrik selv-låsende	Nut selflocking	Ecrou de sécurité	Mutter selbstgesich.
21	92562	M16x40	Bolt	Bolt	Boulon	Schraube
53	92317	M16x50	Bolt	Bolt	Boulon	Schraube
140	22587		Tandpakker-valse	Packer roller	Rouleau packer	Zahnpackerwalze
141	22592		Afskraber-bom	Scraper boom	Barre p. Racleur	Abstreiferbalken
142	22595		Afslraber beslag 3	Scraper fitting 3	Fixation de racleur 3	Halterung für Afstreifer 3
143	22596		Afskraber beslag 4	Scraper fitting 4	Fixation de racleur 4	Halterung für Afstreifer 4
144	22597		Afskraber	Scraper	Racleur	Afstreifer
145	22598	M16	Øjebolt	Ring bolt	Boulon	Schraube
146	22580		Endeplade venstre	Suspension left	Suspension gauche	Aufhängung Links
146a	22581		Endeplade højre	Suspension right	Suspension droit	Aufhängung Rechts
147	92031	M16	Møtrik	Nut	Ecrou	Mutter
148	92302	M12x100	Bolt	Screw	Boulon	Schraube
149	92381	M10x30	Brædde-bolt	Carriage bolt	Boulon	Schraube
150		M10	Skive	Washer	Rondelle	Scheibe
151	92049	M10	Møtrik selv-låsende	Nut selflocking	Ecrou sécurité	Mutter selbstgesich
152	92320	M16x80	Bolt	Screw	Boulon	Schraube



22149-7  
 FIG. 6

	Varenr. Partsn. Numero					
Pos.	Warennr.	Dimension	Betegnelse	Designation	Designation	Bezeichnung
<b>Fig. 7:</b>						
6	90684	Ø8x60	Split	Split pin	Goupille	Sicherung
8	92050	M12	Møtrik selv- låsende	Nut selflocking	Ecrou de sécurité	Mutter selbstgesich.
20	92051	M16	Møtrik selv- låsende	Nut selflocking	Ecrou de sécurité	Mutter selbstgesich.
71	27492	Ø25x100	Nagle	Pin	Axe	Nagel
160	50 611		Topstang	Turnbuckle	Barre complete	Oberlenker
161	27378		Bardunfæste	Backstay	Attacher	Befestigung
162	27379		Spændeplade	Plate	Plaque	Platte
163	92052		M20	Møtrik selv- låsende	Nut selflocking	Ecrou de sécutité
164	92368	M16x150	Bolt	Screw	Boulon	Schraube
165	92339	M20x180	Bolt	Screw	Boulon	Schraube
166	22373		Topstangs- fæste	Turnbuckle stay	Attacher de Barre	Oberlenker Befestigung
167	90017	Ø25x105	Nagle	Pin	Axe	NBolzen
168	22372		Spændeplade	Plate	Plaque	Platte
169	22382		Liftofhæng højre	Linkage right	Attelage droit	Kupplung Rechts
170	22383		Liftofhæng venstre	Linkage left	Attelage gauche	Kupplung Links
171	22391		Liftarm	Draft link	Barres inférieures	Unter- Lenker
172	92371	M20x50	Bolt	Screw	Boulon	Schraube
173	92298	M12x60	Bolt	Screw	Boulon	Schraube
174	90680	Ø8x40	Ringsplit	Linch pin	Goupille clip	Klappstecker
175	22376	Ø20x50	Nagle	Pin	Axe	Nagel

FIG. 7

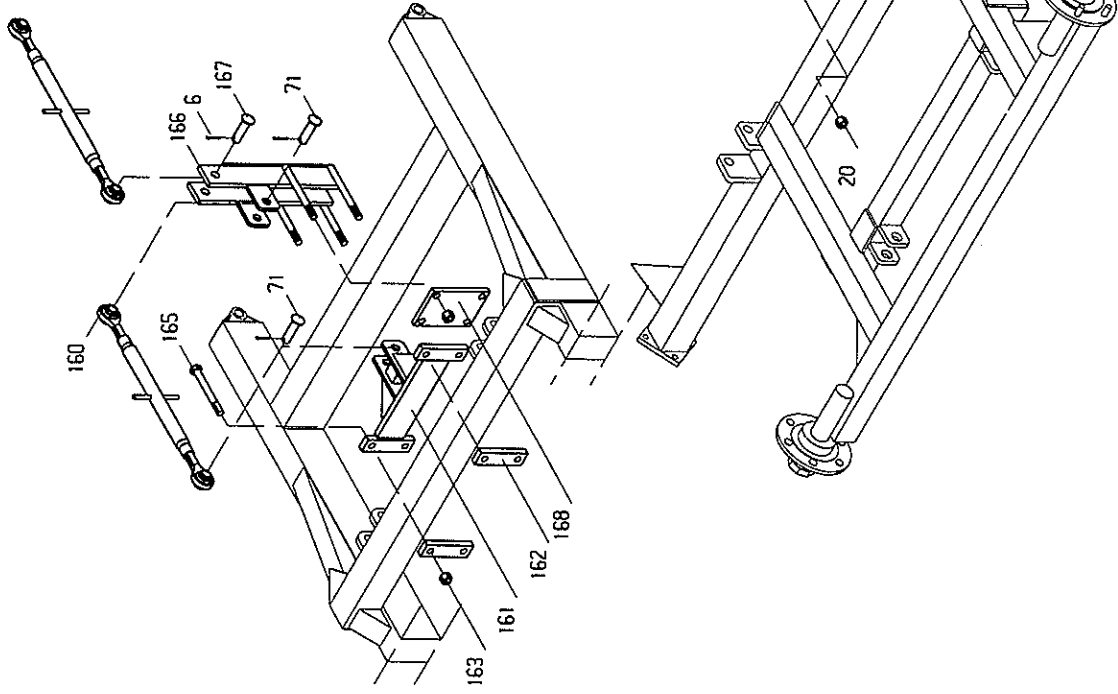
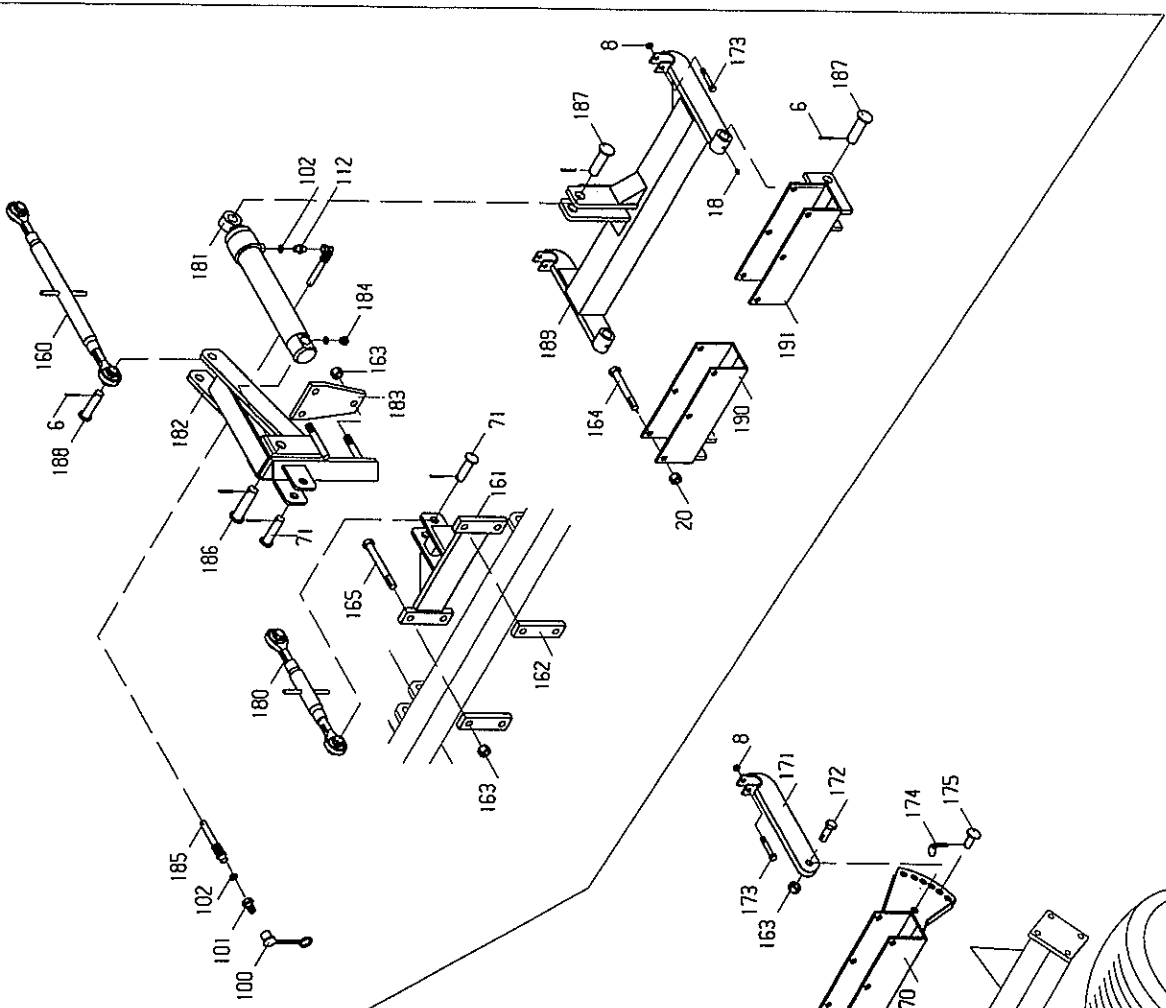


FIG. 8



	Varenr. Partsn. Numero					
Pos.	Warennr.	Dimension	Betegnelse	Designation	Designation	Bezeichnung

Fig. 8:

6	90684	Ø8x60	Split	Split pin	Goupille	Sicherung
8	92050	M12	Møtrik selv- låsende	Nut selflocking	Ecrou de sécurité	Mutter selbstgesich.
18	90721	M8	Smørenippel	Grease nippel	Graisser	Fettnippel
20	92051	M16	Møtrik selv- låsende	Nut selflocking	Ecrou de sécurité	Mutter selbstgesich.
71	27492	Ø25x100	Nagle	Pin	Axe	Nagel
100	91012	1/2"	Blændhætte	Cover	Chapeau	Staubkappe
101	91010	1/2"	Lynkobling hanpart	Coupling male	Valve male	Ölanschluß Schnellkupp.
102	91029	1/2"	Pakring	Packing ring	Joint	Packring
112	91074	1/2"x3/8"	Brystnippel	Adaptor	Raccord hyd.	Verschraubung
160	50 611		Topstang	Turnbuckle	Barre complete	Oberlenker
161	27378		Bardunfæste	Backstay	Attacher	Befestigen
162	27379		Spændeplade	Plate	Plaque	Platte
163	92052	M20	Møtrik selv- låsende	Nut selflocking	Ecrou de sécutité	Mutter selbstgesich.
164	92368	M16x150	Bolt	Screw	Boulon	Schraube
165	92339	M20x180	Bolt	Screw	Boulon	Schraube
173	92298	M12x60	Bolt	Screw	Boulon	Schraube
180	50571		Topstangs- Cylinder	Turnbuckle Ram	Attacher de Verin	Oberlenker Zylinder
181	50265	63/30x320	Pakningssæt	Sealing set	Jeu de joints	Dichtung
181a	50266		Topstangs- fæste	Turnbuckle stay	Attacher de Barre	Oberlenker Befestigung
182	22450		Spændeplade	Plate	Plaque	Platte
183	22451		Udluftnings- prop	Air escape plug	Reinflard	Entlüftung
184	50576	1/2"	Slange	Hose	Tuyau	Schlauch
185	22455		Nagle	Pin	Axe	Bolzen
186	20263	Ø30x120	Nagle	Pin	Axe	Bolzen
187	22291	Ø30x100	Nagle	Pin	Axe	Bolzen
188	27493	Ø25x125	Nagle	Pin	Axe	Bolzen
189	22451		Liftarm	Draft link	Barres inférieures	Untere Lenker
190	22454		Liftofhæng højre	Linkage righe	Attelage droit	Kupplung Rechts
191	22453		Liftofhæng venstre	Linkage left	Attelage gauche	Kupplung Links

Pos.	Varenr. Partsn. Numero Warennr.	Dimension	Betegnelse	Designation	Designation	Bezeichnung
------	--	-----------	------------	-------------	-------------	-------------

**Fig. 9:**

8	92050	M12	Møtrik selv-låsende	Nut selflocking	Ecrou de sécurité	Mutter selbstgesich.
20	92051	M16	Møtrik selv-låsende	Nut selflocking	Ecrou de sécurité	Mutter selbstgesich.
100	91012	1/2"	Blændhætte	Cover	Chapeau valve	Staubkappe
101	91010	1/2"	Lynkobling	Coupling	Valve male	Ölanschluß
			hanpart	male	push pull	Schnellkuppl.
102	91029	1/2"	Pakring	Packing ring	Joint	Packing
106	91026	3/8"	Pakring	Packing ring	Joint	Pakring
110	91002	3/8"	Brystnippel	Adaptor	Raccord hyd.	Verschraubung
151	92049	M10	Møtrik selv-låsende	Nut selflocking	Ecrou de sécurité	Mutter selbstgesich.
174	90680	Ø8x40	Ringsplit	Linch pin	Goupille clip	Klappstecker
200	27552		Spændeplade	Plate	Plaque	Platte
201	27xxx		Slange	Hose	Tuyau	Schlauch
202	27551		Træk	Clevis	Chape	Zug
203	27550		Pakker-ramme	Packer frame	Chassis	Rahmen
204	27556		Kæde	Chain	Chaine	Kette
205	21460	40/20x150	Cylinder	Ram	Verin	Zylinder
205a	21461		Pakningssæt	Sealing set	Jeu de joints	Dichtung
208	92297	M12x50	Bolt	Screw	Boulon	Schraube
209	51312	M10	Dragebånd	U-bolt	Lame support	Bügel
210	51363		Afslraber	Scraper	Racleur	Absteifer
211	27555		Aksel	Axle	Arbre	Achse
212	90743	Ø12x70	Rørstift	Stift	Tubeclou	Rohrstift
213	51364		Stopbøsning	Stop bush	Bague	Stopring
214	51345	Ø500	Ring	Ring	Disque	Ring
215	51347	Ø500	Ring	Ring	Disque	Ring
			venstre	left	gauche	links
216	51346	Ø500	Ring	Ring	Disque	Ring
			højre	right	droit	recht
217	51349	Ø62/50x4	Skive	Spacing washer	Rondelle	Scheibe
218	92324	M16x120	Bolt	Screw	Boulon	Schraube
219	52261	Ø28x125	Nagle	Pin	Axe	Bolzen
220	12390	Ø50	Kugleleje	Ball bearing	Palier	Kugellager

**Fig. 10:**

151	92049	M10	Møtrik selv-låsende	Nut selflocking	Ecrou de sécurité	Mutter selbstgesich.
174	90680	Ø8x40	Ringsplit	Linch pin	Goupille clip	Klappstecker
175	22376	Ø20x50	Nagle	Pin	Axe	Bolzen
225	22459		Tandstang	Tinebar	Porte-dents	Tragschiene
226	14800		Tand	Spring tine	Dent	Zinken
227	14801	M10	Dragebånd	U-bolt	Lame support	Bügel
228	14802		Spændeplade	Washer	Rondelle	Scheibe
229	90753		Dupsko			

FIG. 9

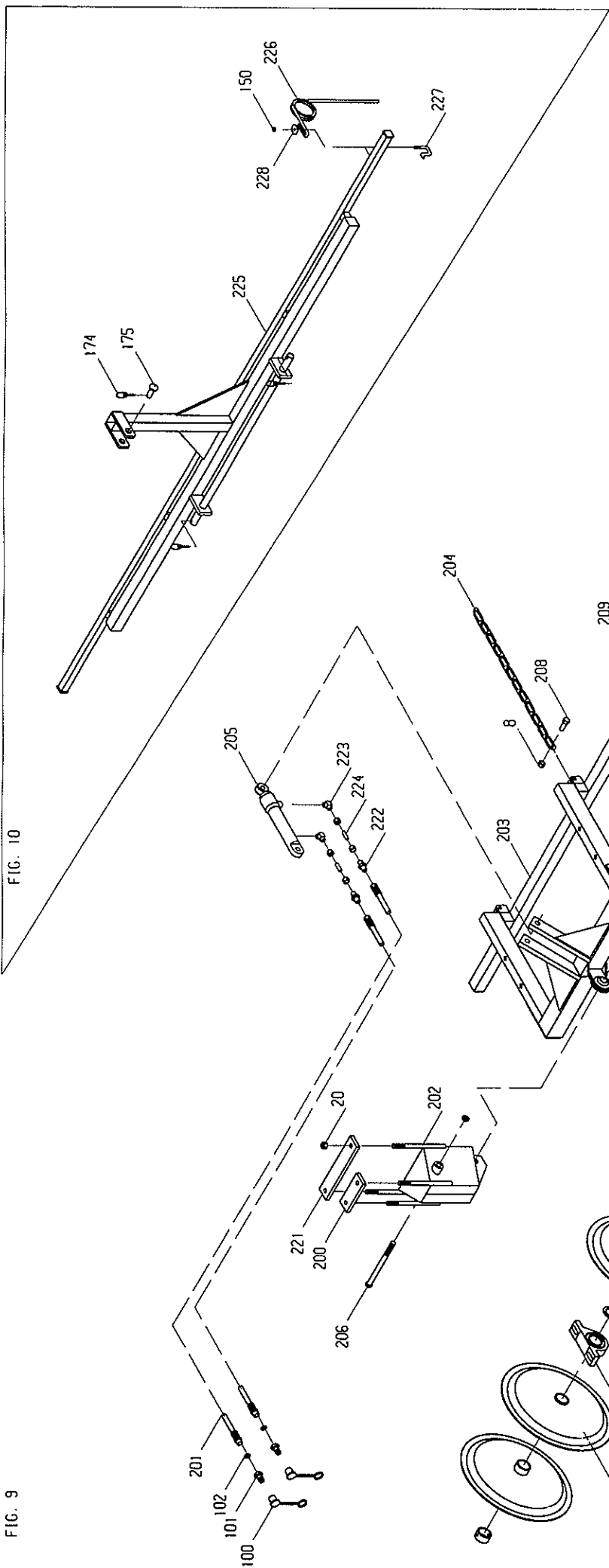
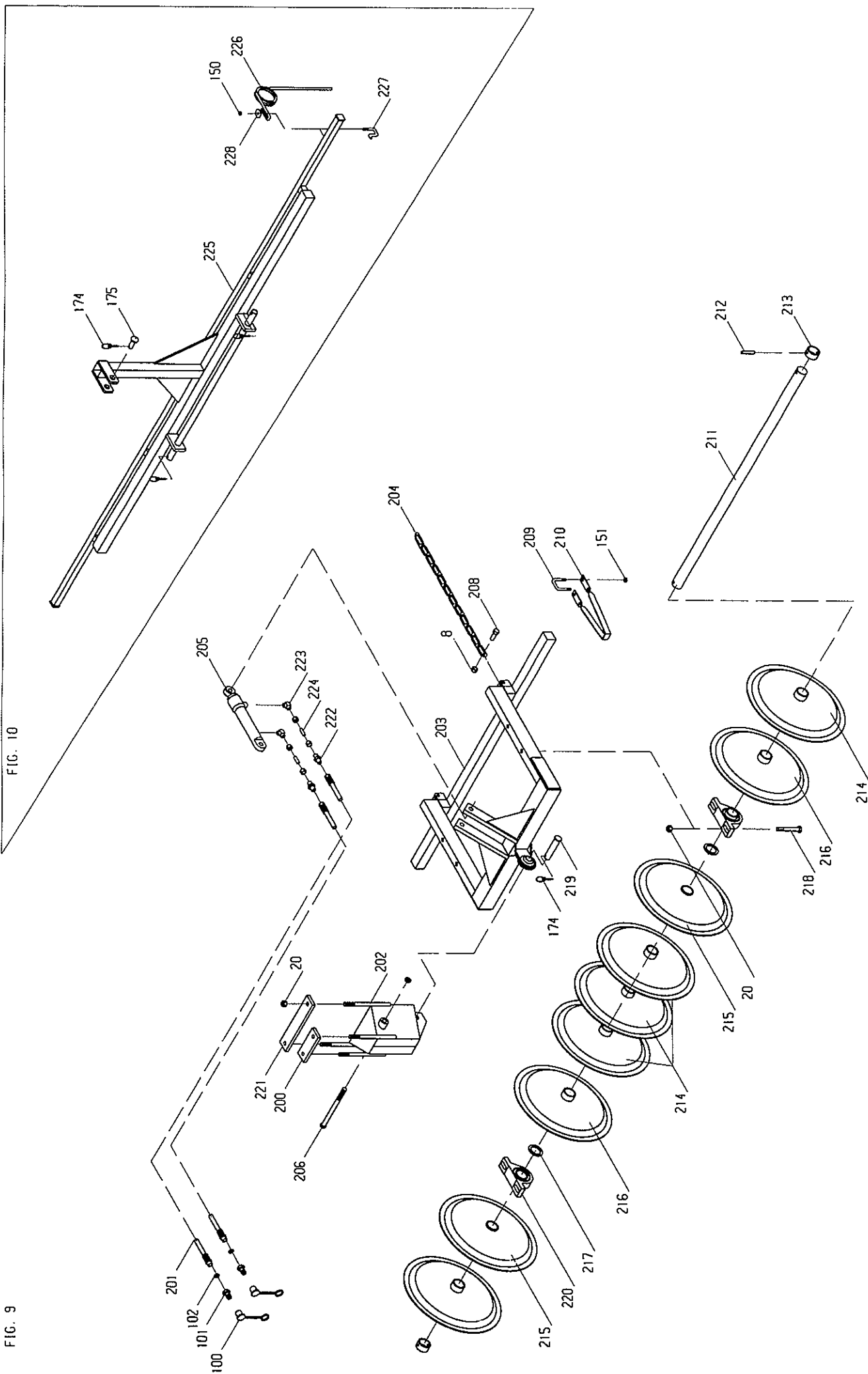


FIG. 10



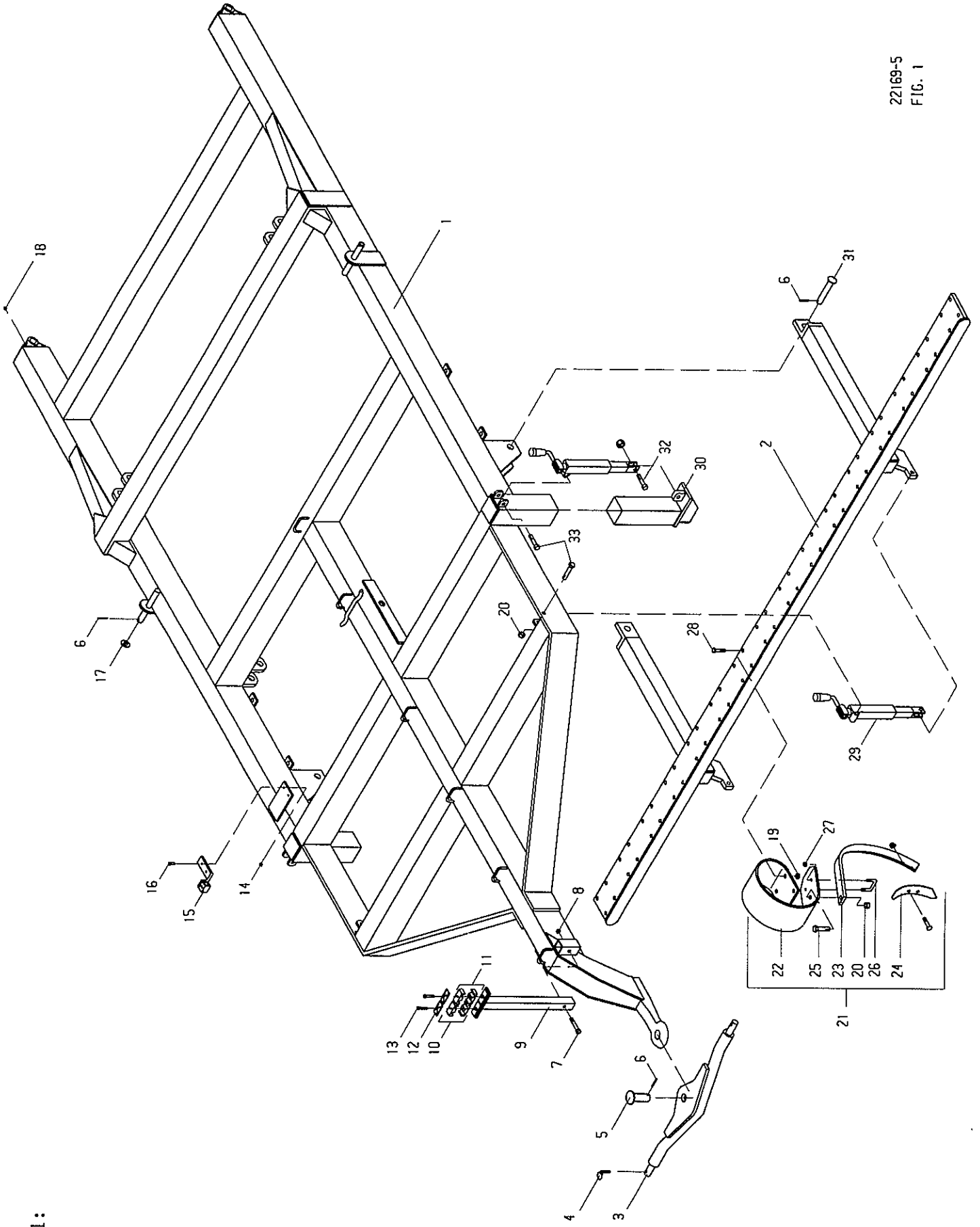


			<u>Resevedele</u>	<u>Spareparts</u>	<u>Pieces</u>	<u>Ersatzteile</u>
			400 cm Multiflex	400 cm Multiflex	400 cm Multiflex	400 cm Multiflex
			Fra serie Nr. 184	From serial No. 184	De serie No. 184	Ab Serien Nr. 184
	Varenr. Partсно. Numero					
<u>Pos.</u>	<u>Warennr.</u>	<u>Dimension</u>	<u>Betegnelse</u>	<u>Designation</u>	<u>Designation</u>	<u>Bezeichnung</u>

Fig. 1:

1	22355		Hovedramme	Main frame	Chassis	Hauptrahmen
2	22402		Sporløsnert- bomme	Tool bar	Porte-dents	Tragschiene
3	27370	Kat. II	Liftræk	Drawbar	Barre	Zug
4	90681	Ø10x60	Ringsplit	Linch pin	Goupilles clips	Sicherung
5	13296	Ø35x95	Nagle	Pin	Axe	Bolzen
6	90684	Ø8x60	Split	Split pin	Goupille	Sicherung
7	92300	M12x80	Bolt	Screw	Boulon	Schraube
8	92050	M12	Møtrik selv- låsende	Nut selflocking	Ecrou de sécurité	Mutter Selbstgesich.
9	22477		Slangeholder	Hose stand	Support de tuyaux	Halterung für Schläuche
10	91310	1/2"	Plastklamme	Hose clamp	Collier	Klamme
11	91305	3/8"	Plastklamme	Hose clamp	Collier	Klamme
12	91308		Dækplade	Cover plate	Plaque	Platte
13	91307	M8x45	Bolt	Screw	Boulon	Schraube
14	92048	M8	Møtrik selv- låsende	Nut selflocking	Ecrou de sécurité	Mutter Selbstgesich.
15	22420		Hydr. blok	Hydr. Block	Bloc	Block
16	92263	M8x25	Bolt	Screw	Boulon	Schraube
17	90670	Ø40/26x4	Skive	Washer	Rondelle	Scheibe
18	90721	M8	Smørenippel	Grease nipple	Graisneur	Fettnippel
19	92034	M14	Møtrik selv- låsende	Nut Selflocking	Ecrou de sécurité	Mutter Selbstgesich.
20	92051	M16	Møtrik selv- låsende	Nut Selflocking	Ecrou de sécurité	Mutter Selbstgesich.
21	27471		Tand kpl.	Tine cpl.	Dent cpl.	Zinken Kpl.
22	27472		Overdel	Upper part		Oberteil
23	27473		Underdel	Under part		Unterteil
24	27475		Spids kpl. m/bolt	Share cpl. w/bolt	Pointe cpl. avec boulon	Spitze Kpl. mit Schraube
25	92317	M16x50	Bolt	Screw	Boulon	Schraube
26	27474	M10	Dragbånd	U-bolt	Lame support	Bügel
27	92049	M10	Møtrik selvlåsende	Nut selflocking	Ecrou de Sécurité	Mutter Selbstgesich.
28	92362	M14x50	Bolt	Screw	Boulon	Schraube
29	21465		Spindel	Spindel	Arber	Spindel
30	22469		Højdejustering venstre	Depth adj. left	Contrôle de Hauteur gauche	Aufhängung Links
30a	22468		Højdejustering højre	Depth adj. right	Contrôle de Hauteur droit	Aufhängung Rechts
31	50381	ø30x150	Nagle	Pin	Axe	Bolzen
32	92318	M16x60	Bolt	Screw	Boulon	Schraube
33	92321	M16x90	Bolt	Screw	Boulon	Schraube

Fig. 1:

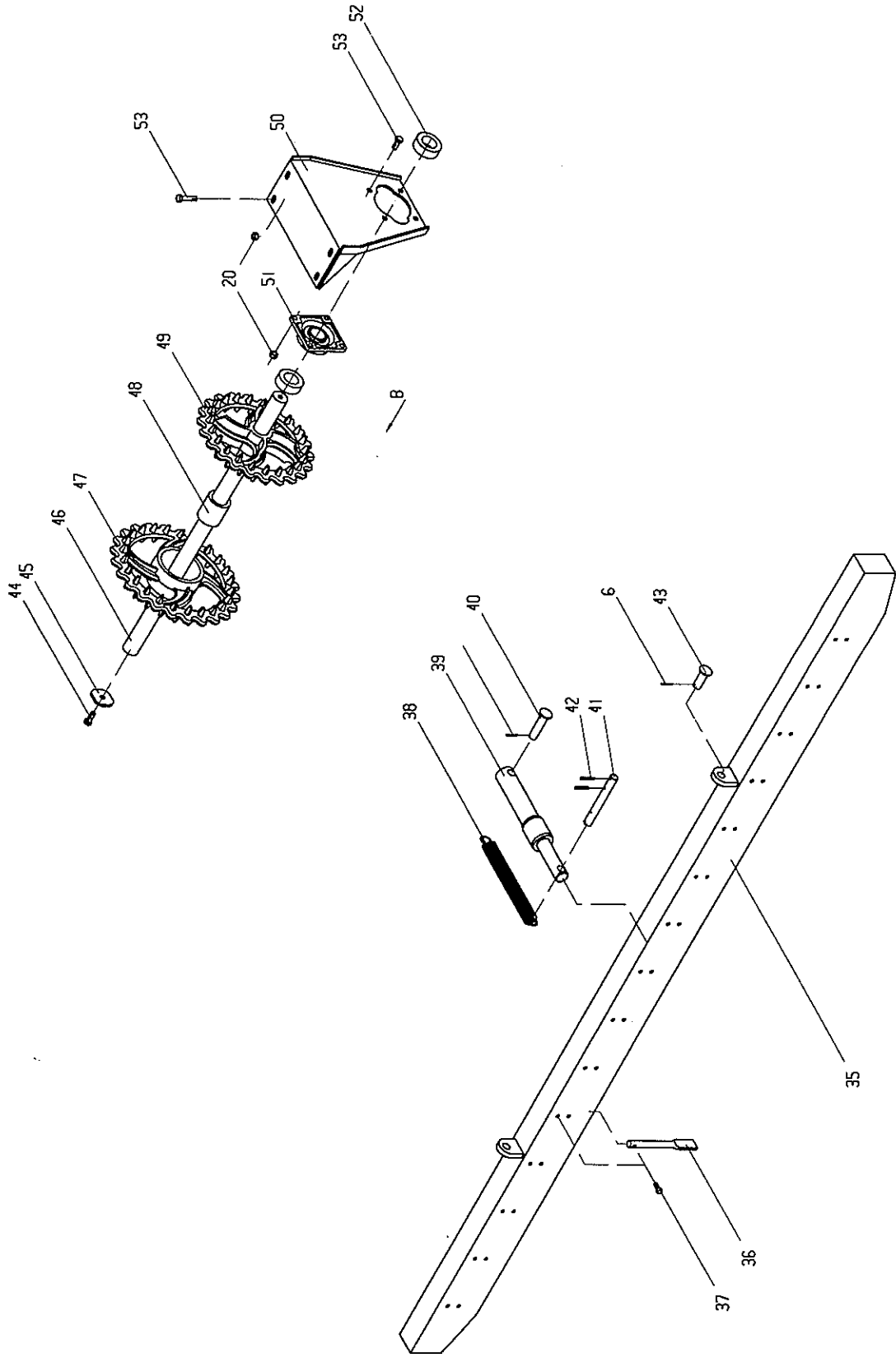


	Varenr. Partsn. Numero					
Pos.	Warennr.	Dimension	Betegnels	Designation	Designation	Bezeichnung

Fig. 2:

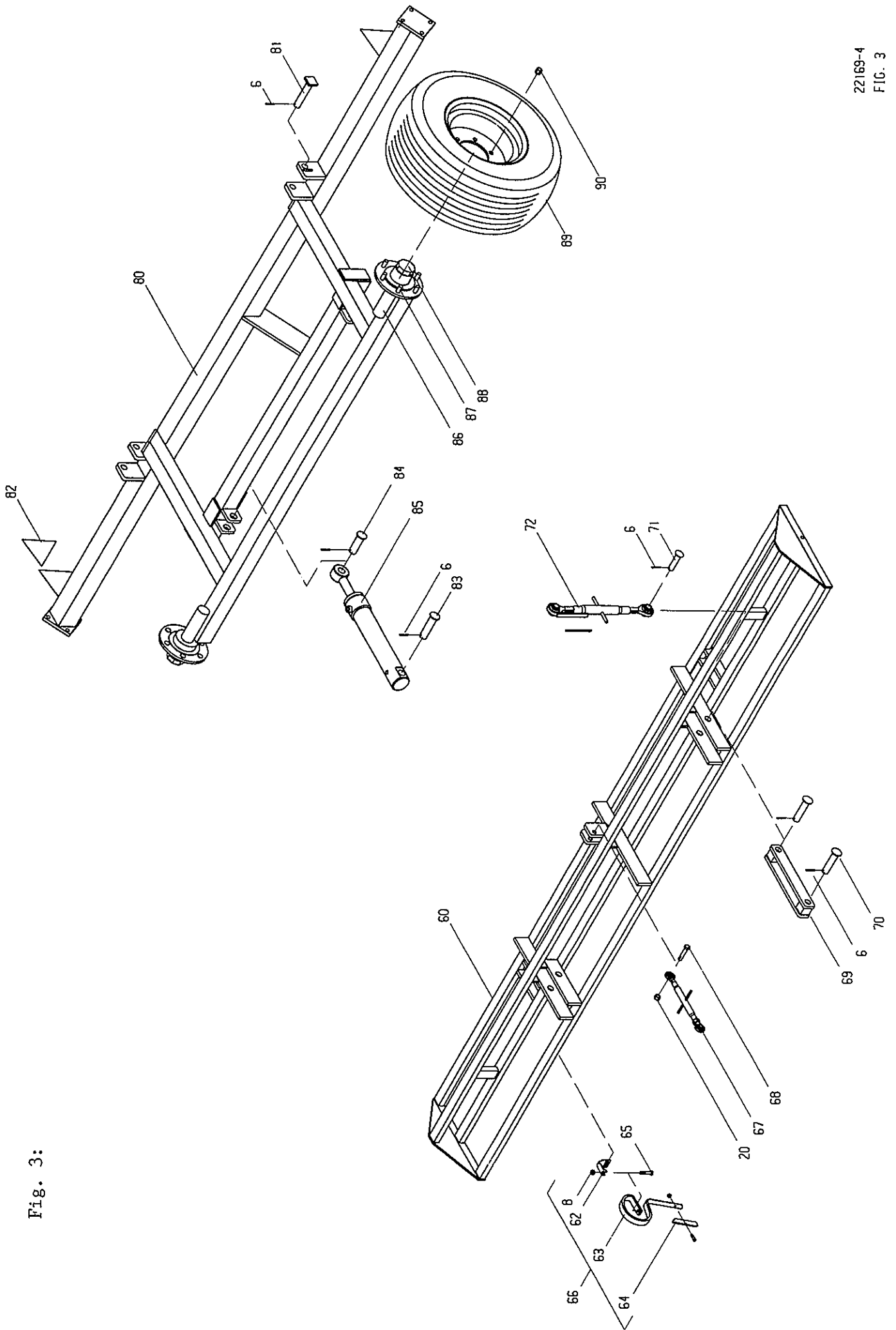
6	92300	Ø8x60	Split	Split pin	Goupille	Sicherung
20	92051	M16	Møtrik selv- låsende	Nut selflocking	Ecrou de sécurité	Mutter
35	22279		Planérplanke	Levelling bar	Niveleuse	Selbstgesich
36	14350		Tand	Tine	Dent	Planierschiene
37	92541	M12x30	Stålbolt	Steel bolt	Boulon	Zinken
38	90731	8x52.5x420	Fjeder	Spring	Ressort	Schraube
39	14264	60/50x200	Cylinder	Ram	Verin	Feder
39a	14265		Pakningsæt t/cylinder	Sealing set for ram	Jeu de joints	Zylinder Dichtung
40	12217	Ø30x130	Nagle	Pin	Axe	Bolzen
41	14299	Ø30x240	Nagle	Pin	Axe	Bolzen
42	90696	Ø7x60	Rørstift	Stift	Tubeclou	Rohrstift
43	12422	Ø30x80	Nagle	Pin	Axe	Bolzen
44	92316	M16x40	Bolt	Screw	Boulon	Schraube
45	22300	Ø80x10	Skive	Washer	Rondelle	Scheibe
46	22299	Ø60 mm	Aksel	Axle	Arbre latéral	Achse
47	18102	53 cm	Crosskill tromlering	Crosskill roller ring	Anneau Crosskill	Crosskill Ring
48	18103		Crosskill bøsning	Crosskill bushing	Douille Crosskill	Crosskill Buchse
49	18101	48 cm	Crosskill tromlering	Crosskill roller ring	Anneau Crosskill	Crosskill Ring
50	16371		Lejeplade	Bearing plate	Plaque de palier	Platte für Lager
51	16340	Ø60 mm	Kugleleje	Ball bearing	Palier	Kugellager
52	90040	Ø60	Afstandsstykke	Washer	Rondelle	Zwischenstück
53	92317	M16x50	Bolt	Screw	Boulon	Schraube

Fig. 2:



Pos.	Varenr. Partsno. Numero Warennr.	Dimension	Betegnelse	Designation	Designation	Bezeichnung
<b>Fig. 3:</b>						
6	92300	Ø8x60	Split	Split pin	Goupille	Sicherung
8	92050	M12	Møtrik selv- låsende	Nut selflocking	Ecrou de sécurité	Mutter Selbstgesich.
20	92051	M16	Møtrik selv- låsende	Nut selflocking	Ecrou de sécurité	Mutter Selbstgesich.
60	22465		Harve	Harrow	Herse	EGge
62	27482		Spændestykke	Tine clamp	Fixation pour	Zinkenhalter
63	27481		Tand	Tine	Dent	Zinken
64	27483		Spids kpl. m/bolt	Cultivator point & bolt	Pointe avec boulon	Zinkenspitze mit Schraube
65	92299	M12x70	Bolt	Bolt	Boulon	Schraube
66	27480		Tand kpl. m/bolt & beslag	Tine cpl.	Dent cpl.	Zinken Kpl.
67	21399		Topstang	Turnbuckle	Barre complete	Oberlenker
68	92319	M16x70	Bolt	Screw	Boulon	Schraube
69	22461		Vippearm	Drag f/harrow	Bras de herse	Zug für EGge
70	27493	Ø25x125	Nagle	Pin	Axe	Bolzen
71	27492	Ø25x100	Nagle	Pin	Axe	Bolzen
72	27393		Topstang	Turnbuckle	Barre complete	Oberlenker
80	22371		Hjulophæng	Wheel chassis	Suspension des roues	Radaufhängung
81	27495	Ø30x180	Nagle	Pin	Axe	Bolzen
82	90920		Reflex	Reflex	Replet	Reflex
83	70252	Ø35x130	Nagle	Pin	Axe	Bolzen
84	22377	Ø35x105	Nagle	Pin	Axe	Bolzen
85*	50255	80/50x350	Cylinder	Ram	Verin	Zylinder
85a*	23206		Pakningssæt t/cylinder	Sealing set for ram	Jeu de joints verin	Dichtung für Zylinder
85b*	50256		Stempelstang t/cylinder	Piston rod	Tige de piston	Kolbenstange
86	34207		Nav kpl.	Hub cpl.	Moyeu cpl.	Naben Kpl.
86a	12358		Lejesæt	Set of bearings	Jeu de roule- ments	Lagerungs- satz
87	12375	M18x45	Navbolt	Lug bolt	Vis de roue	Nabenschraube
88	34800		Navkapsel	Hub cover	Convercle de moyeu	Naben Deckel
89	12355	400x15.5-14	Hjul kpl.	Wheel cpl.	Roue cpl.	Rad kpl.
89a	12360	14 PLY	Dæk	Tyre	Pneu	Reifen
89b	12361		Fælg	Rim	Jante	Felge
89c	12359		Slange	Tube	Chambre á air	Schlauch
90	12376		Navmøtrik	Lug nut	Ecrou de roue	Radmutter

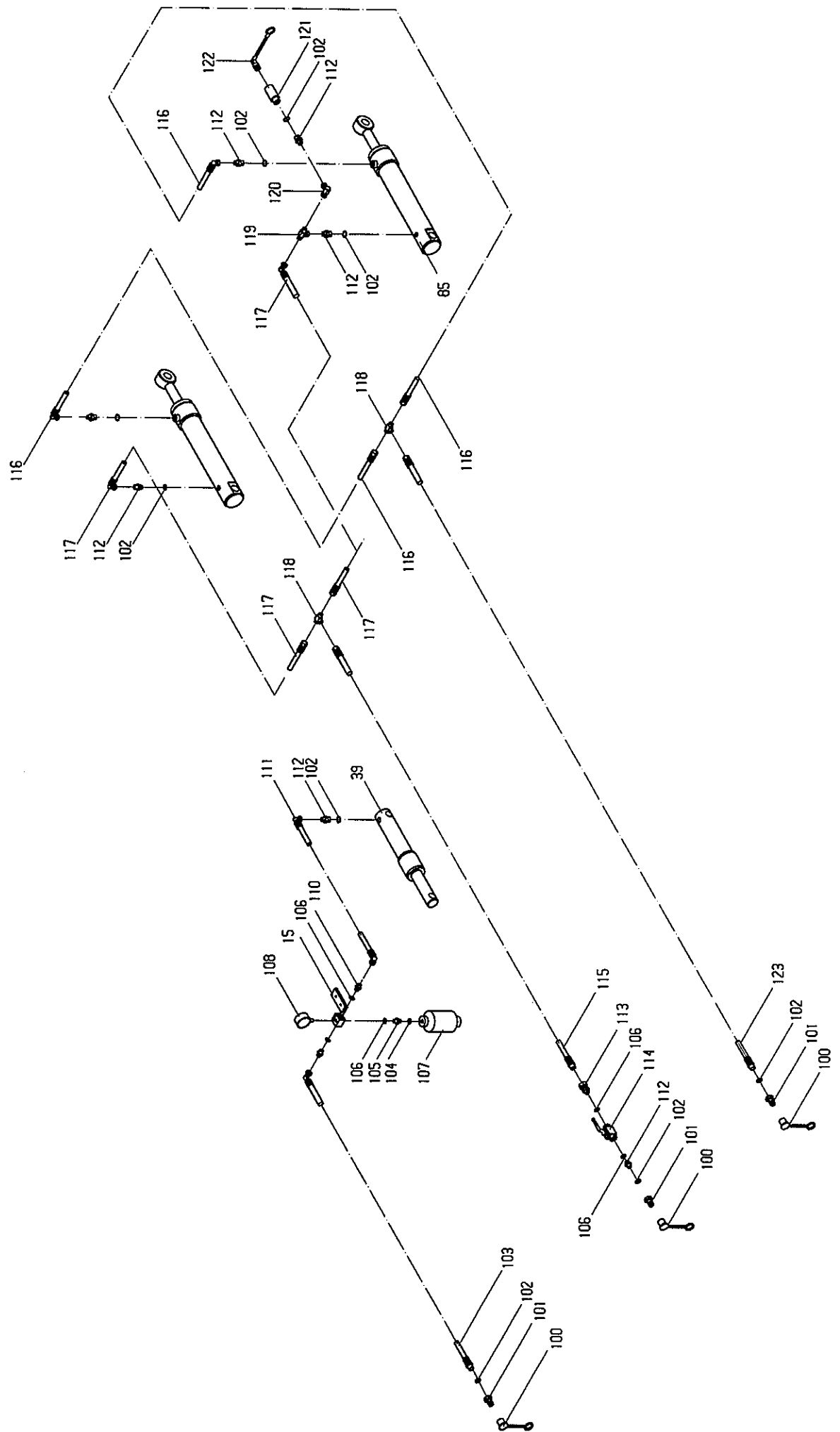
Fig. 3:



Pos.	Varenr. Partsno. Numero	Dimension	Betegnelse	Designation	Designation	Bezeichnung
------	-------------------------------	-----------	------------	-------------	-------------	-------------

**Fig. 4:**

15	22420		Hydr. blok	Hydr. block	Bloc	Block
39	14264	60/50x200	Cylinder	Ram	Verin	Zylinder
39a	14265		Pakningssæt	Sealing set	Jeu de joints	Dichtung
85	50260	80/40x350	Cylinder	Ram	Verin	Zylinder
85a	12225		Pakningssæt	Sealing set	Jeu de joints	Dichtung
85b	50261		Stempelstang	Piston rod	Tige de piston	Kolbenstange
100	91012	1/2"	Blændhætte	Cover	Chapeau valve	Staubkappe
101	91010	1/2"	Lynkobling	Coupling	Valve male	Ölanschluss
			hanpart	male	push pull	Schnellkuppl.
102	91029	1/2"	Pakring	Packing ring	Joint	Packring
103	27400	l=4500	Slange	Hose	Tuyau	Schlauch
104	91028	M18	Pakring	Packing ring	Joint	Packring
105	91077	3/8xM18	Forskruning	Adaptor	Raccord hyd.	Verschraubung
106	91026	3/8"	Pakring	Packing ring	Joint	Packring
107	91255		Akkumulator	Accumulator	Accumulateur	Druckspeicher
108	91256		Manometer	Manometer	Manomètre	Manometer
110	91002	3/8"	Brystnippel	Adaptor	Raccord hyd.	Verschraubung
111	22406	l=1900	Slange	Hose	Tuyau	Schlauch
112	91074	1/2"x3/8"	Brystnippel	Adaptor	Raccord hyd.	Verschraubung
113	91xxx	3/8"x1/2"	Forskruning	Adaptor	Raccord hyd.	Verschraubung
114	50573		Ventil	Valve	Vanne hyd.	Ventil
115*	27418	3/8"5500	Slange	Hose	Tuyau	Schlauch
116	22408	l=1150	Slange	Hose	Tuyau	Schlauch
117	22407	l= 750	Slange	Hose	Tuyau	Schlauch
118	91105	M22	T-stykke	T-piece	T-piece	T-Stück
119	91014	3/8"	T-stykke	T-piece	T-piece	T-Stück
120	91067	3/8"	Vinkel	Elbow	Raccord hyd.	Verschraubung
			forskruning	adaptor		
121	91011	1/2"	Lynkobling	Coupling	Valve female	Ölanschluss
			hun	female	push pull	Schnellkuppl
122	91015	1/2"	Blændhætte	Cover	Chapeau	Staubkappe
123*	27399	1/2"-5500	Slange	Hose	Tuyau	Schlauch



22149-2  
FIG. 4

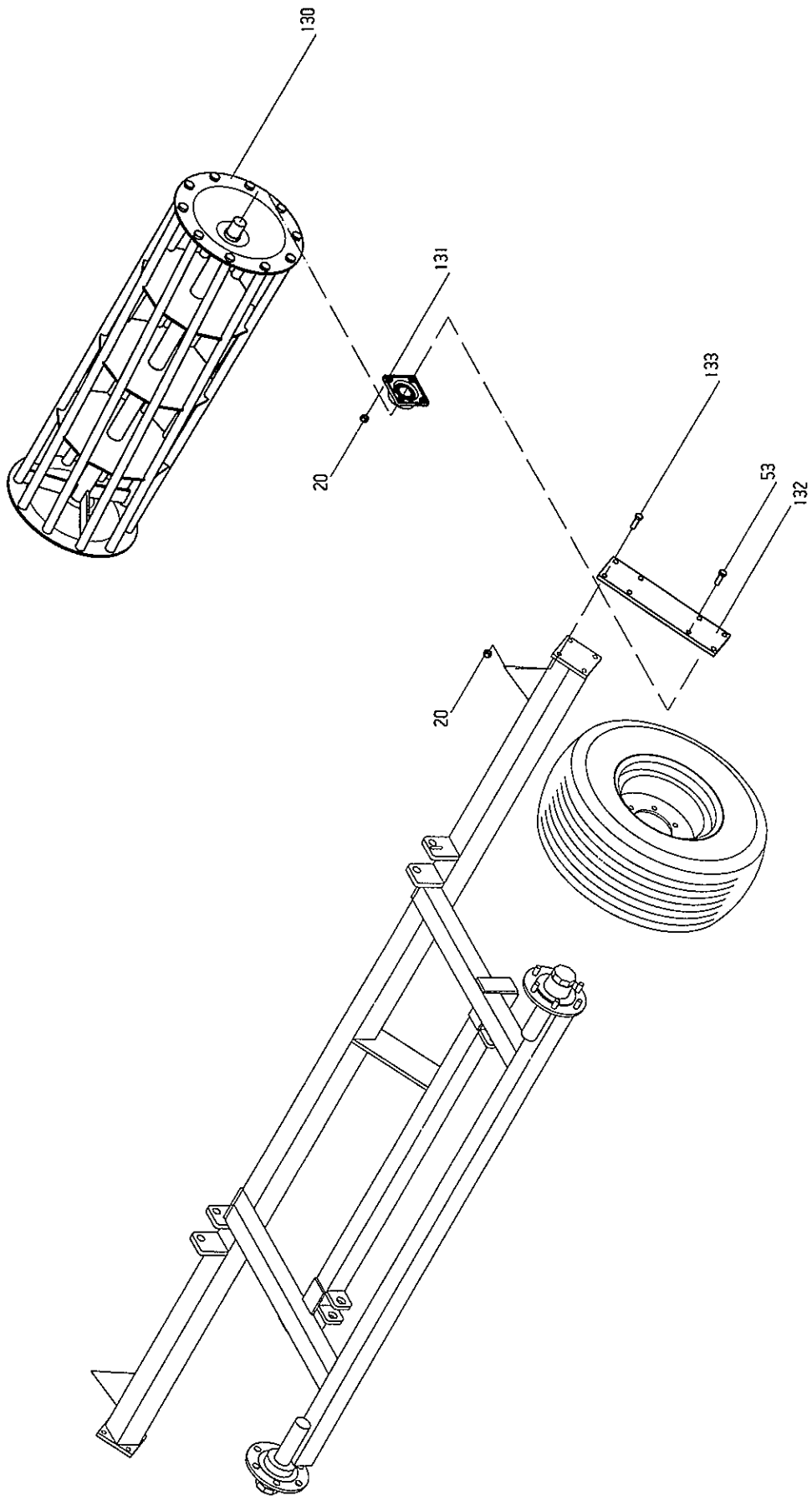


	Varenr. Partsn. Numero					
<u>Pos.</u>	<u>Warennr.</u>	<u>Dimension</u>	<u>Betegnelse</u>	<u>Designation</u>	<u>Designation</u>	<u>Bezeichnung</u>

**Fig. 5:**

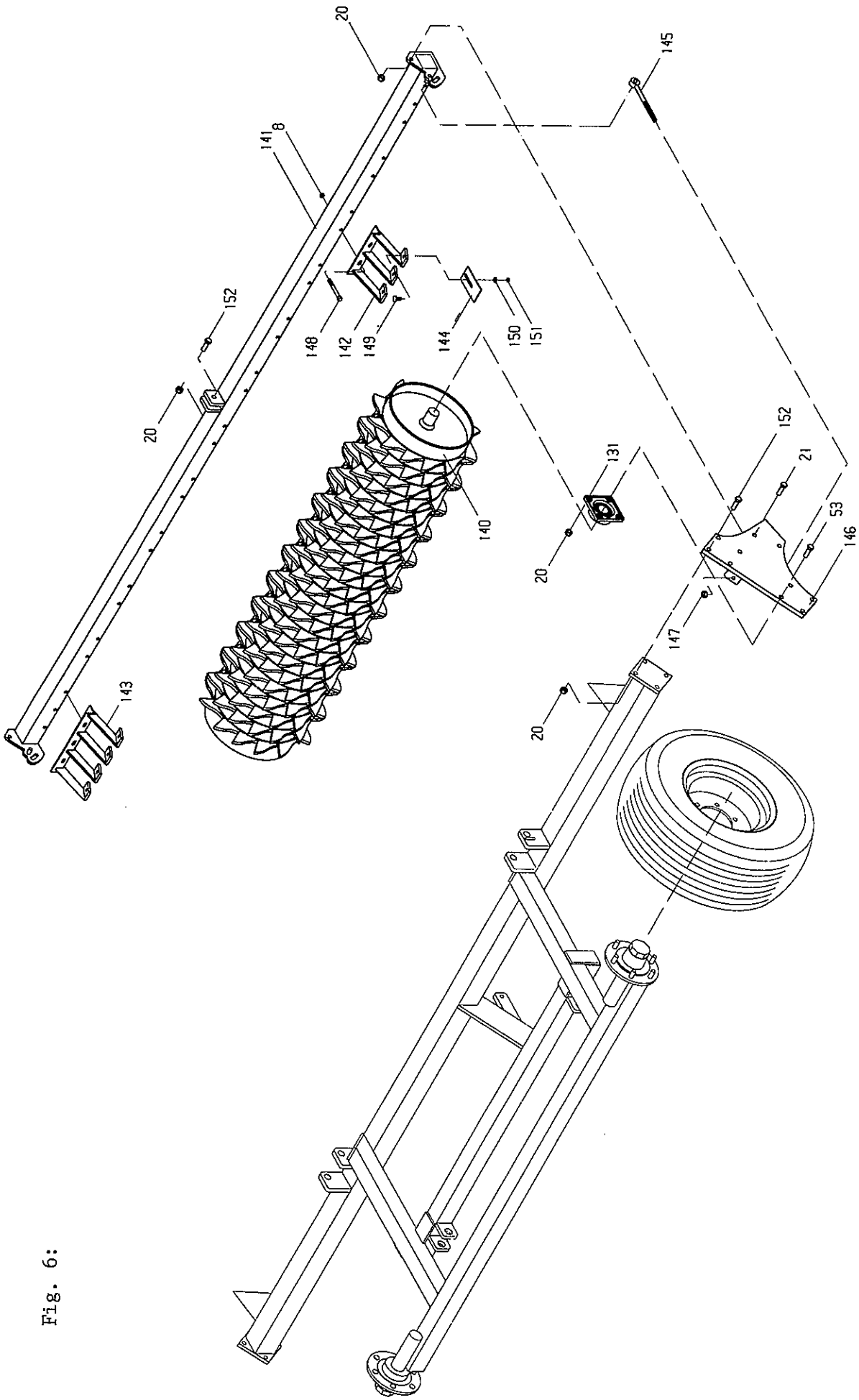
20	91051	M16	Møtrik selv- låsende	Nut selflocking	Ecrou de sécurité	Mutter Selbstgesich.
53	92317	M16x50	Bolt	Bolt	Boulon	Schraube
130	22390		Rørpakker- valse	Crumbler	Rouleau barre	Krümelwalze
131	12391	Ø50 mm	Kugleleje	Ball bearing	Palier	Kugellager
132	27381		Endeplade	Suspension	Suspension	Aufhängung
133	92318	M16x60	Bolt	Screw	Boulon	Schraube
	92565	M16x70	Bolt	Screw	Boulon	Schraube

Fig. 5:



	Varenr. Partсно. Numero					
Pos.	Warennr.	Dimension	Betegnelſe	Designation	Designation	Bezeichnung
<b>Fig. 6:</b>						
8	92050	M12	Møtrik selv-låsende	Nut selflocking	Ecrou de sécurité	Mutter Selbstgesich.
20	92051	M16	Møtrik selv-låsende	Nut selflocking	Ecrou de sécurité	Mutter Selbstgesich.
21	92562	M16x40	Bolt	Bolt	Boulon	Schraube
53	92317	M16x50	Bolt	Bolt	Boulon	Schraube
140	22585		Tandpakker- valse	Packer roller	Rouleau packer	Zahnpacker- walze
141	22590		Afskraber- bom	Scraper boom	Barre p. Racleur	Abstreifer- balken
142	22595		Afslraber beslag 3	Scraper fitting 3	Fixation de racleur 3	Halterung für Abstreifer 3
143	22596		Afskraber beslag 4	Scraper fitting 4	Fixation de racleur 4	Halterung für Abstreifer 4
144	27485		Afskraber	Scraper	Racleur	Abstreifer
145	22598	M16	Øjebolt	Ring bolt	Boulon	Schraube
146	22580		Endeplade venstre	Suspension left	Suspension gauche	Aufhängung Links
146a	22581		Endeplade højre	Suspension right	Suspension droit	Aufhängung Rechts
147	92031	M16	Møtrik	Nut	Ecrou	Mutter
148	92302	M12x100	Bolt	Screw	Boulon	Schraube
149	92381	M10x30	Brædde- bolt	Carriage bolt	Boulon	Schraube
150		M10	Skive	Washer	Rondelle	Scheibe
151	92049	M10	Møtrik selv-låsende	Nut selflocking	Ecrou sécurité	Mutter Selbstgesich
152	92320	M16x80	Bolt	Screw	Boulon	Schraube

Fig. 6:



Pos.	Varenr. Partsno. Numero Warennr.	Dimension	Betegnelsen	Designation	Designation	Bezeichnung
------	---	-----------	-------------	-------------	-------------	-------------

**Fig. 7:**

6	90684	Ø8x60	Split	Split pin	Goupille	Sicherung
8	92050	M12	Møtrik selv-låsende	Nut selflocking	Ecrou de sécurité	Mutter
20	92051	M16	Møtrik selv-låsende	Nut selflocking	Ecrou de sécurité	Selbstgesich. Mutter
71	27492	Ø25x100	Nagle	Pin	Axe	Bolzen
160	50 611		Topstang	Turnbuckle	Barre complete	Oberlenker
161	27378		Bardunfæste	Backstay	Attacher	Befestigung
162	27379		Spændeplade	Plate	Plaque	Platte
163	92052	M20	Møtrik selv-låsende	Nut selflocking	Ecrou de sécurité	Mutter
164	92368	M16x150	Bolt	Screw	Boulon	Schraube
165	92339	M20x180	Bolt	Screw	Boulon	Schraube
166	22373	Ø25x105	Topstangs-fæste	Turnbuckle stay	Attacher de Barre	Oberlenker
167	90017		Nagle	Pin	Axe	Bolzen
168	22372		Spændeplade	Plate	Plaque	Platte
169	22382		Liftofhæng højre	Linkage right	Attelage droit	Kupplung Rechts
170	22383	Liftofhæng venstre	Linkage left	Attelage gauche	Kupplung Links	
171	22391		Liftarm	Draft link	Barres inférieures	Unter-Lenker
172	92371	M20x50	Bolt	Screw	Boulon	Schraube
173	92298	M12x60	Bolt	Screw	Boulon	Schraube
174	90680	Ø8x40	Ringsplit	Linch pin	Goupille clip	Klappstecker
175	22376	Ø20x50	Nagle	Pin	Axe	Bolzen

FIG. 7

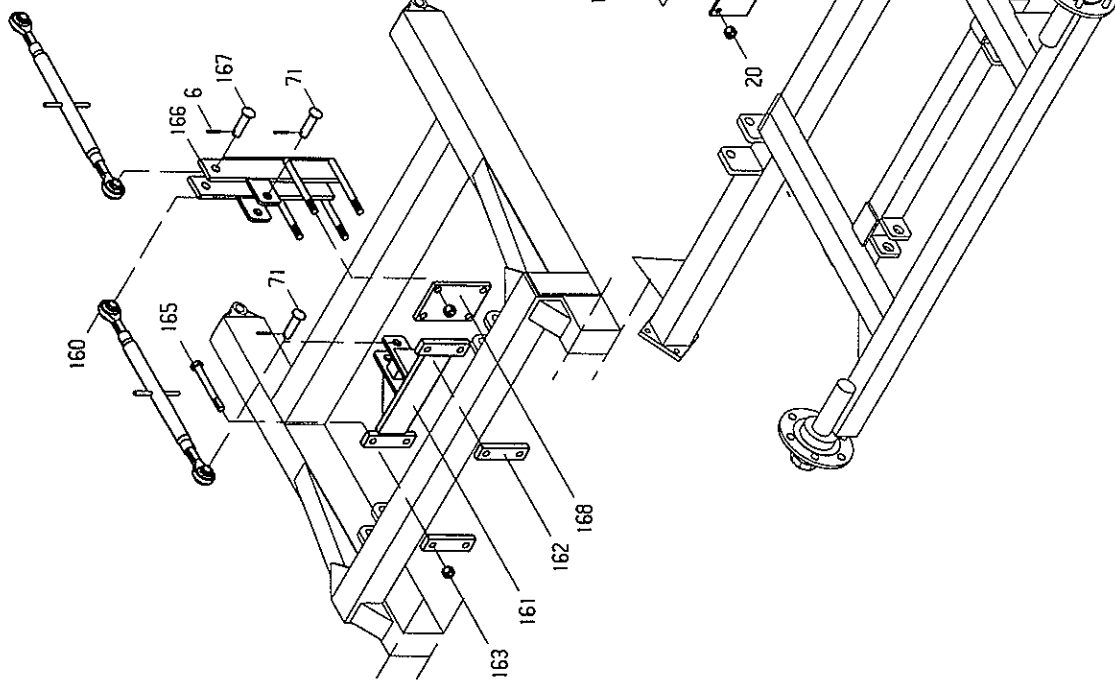
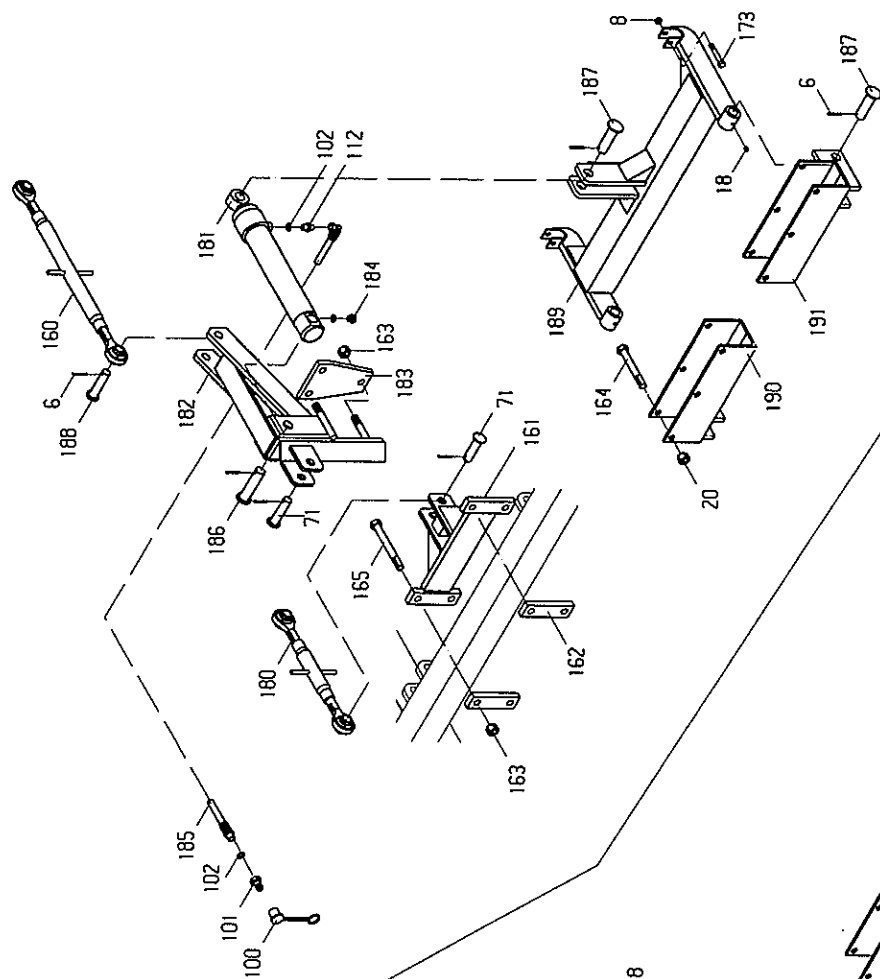


FIG. 8



	Varenr. Partsno. Numero					
Pos.	Warennr.	Dimension	Betegnelse	Designation	Designation	Bezeichnung

Fig. 8:

6	90684	Ø8x60	Split	Split pin	Goupille	Sicherung
8	92050	M12	Møtrik selv- låsende	Nut selflocking	Ecrou de sécurité	Mutter Selbstgesich.
18	90721	M8	Smørenippel	Grease nippel	Graisseur	Fettnippel
20	92051	M16	Møtrik selv- låsende	Nut selflocking	Ecrou de sécurité	Mutter Selbstgesich.
71	27492	Ø25x100	Nagle	Pin	Axe	Bolzen
100	91012	1/2"	Blændhætte	Cover	Chapeau	Staubkappe
101	91010	1/2"	Lynkobling hanpart	Coupling male	Valve male	Ölanschluß Schnellkupp.
102	91029	1/2"	Pakring	Packing ring	Joint	Packring
112	91074	1/2"x3/8"	Brystnippel	Adaptor	Raccord hyd.	Verschraubung
160	50 611		Topstang	Turnbuckle	Barre complete	Oberlenker
161	27378		Bardunfæste	Backstay	Attacher	Befestigen
162	27379		Spændeplade	Plate	Plaque	Platte
163	92052	M20	Møtrik selv- låsende	Nut selflocking	Ecrou de sécurité	Mutter Selbstgesich.
164	92368	M16x150	Bolt	Screw	Boulon	Schraube
165	92339	M20x180	Bolt	Screw	Boulon	Schraube
173	92298	M12x60	Bolt	Screw	Boulon	Schraube
180	51310		Topstang	Turnbuckle	Barre	Oberlenker
181	50265	63/30x320	Cylinder	Ram	Verin	Zylinder
181a	50266		Pakningssæt	Sealing set	Jeu de joints	Dichtung
182	22450		Topstangs- fæste	Turnbuckle stay	Attacher de Barre	Oberlenker Befestigung
183	22451		Spændeplade	Plate	Plaque	Platte
184	50576	1/2"	Udluftnings- prop	Air escape plug	Reinflard	Entlüftung
185	22455		Slange	Hose	Tuyau	Schlauch
186	20263	Ø30x120	Nagle	Pin	Axe	Bolzen
187	22291	Ø30x100	Nagle	Pin	Axe	Bolzen
188	27493	Ø25x125	Nagle	Pin	Axe	Bolzen
189	22451		Liftarm	Draft link	Barres inférieures	Untere Lenker
190	22454		Liftofhæng højre	Linkage righe	Attelage droit	Kupplung Rechts
191	22453		Liftofhæng venstre	Linkage left	Attelage gauche	Kupplung Links

Pos.	Varenr. Partsn. Numero Warennr.	Dimension	Betegnelse	Designation	Designation	Bezeichnung
------	--	-----------	------------	-------------	-------------	-------------

**Fig. 9:**

8	92050	M12	Møtrik selv-låsende	Nut selflocking	Ecrou de sécurité	Mutter Selbstgesich.
20	92051	M16	Møtrik selv-låsende	Nut selflocking	Ecrou de sécurité	Mutter Selbstgesich.
100	91012	1/2"	Blændhætte	Cover	Chapeau valve	Staubkappe
101	91010	1/2"	Lynkobling	Coupling	Valve male	Ölanschluß
102	91029	1/2"	hanpart	male	push pull	Schnellkuppl.
102	91029	1/2"	Pakring	Packing ring	Joint	Packring
106	91026	3/8"	Pakring	Packing ring	Joint	Packring
110	91002	3/8"	Brystnippel	Adaptor	Raccord hyd.	Verschraubung
151	92049	M10	Møtrik selv-låsende	Nut selflocking	Ecrou de sécurité	Mutter Selbstgesich.
174	90680	Ø8x40	Ringsplit	Linch pin	Goupille clip	Klappstecker
200	27552		Spændeplade	Plate	Plaque	Platte
201	27xxx		Slange	Hose	Tuyau	Schlauch
202	27551		Træk	Clevis	Chape	Zug
203	27550		Pakkerramme	Packer frame	Chassis	Rahmen
204	27556		Kæde	Chain	Chaîne	Kette
205	21460	40/20x150	Cylinder	Ram	Verin	Zylinder
205a	21461		Pakningssæt	Sealing set	Jeu de joints	Dichtung
208	92297	M12x50	Bolt	Screw	Boulon	Schraube
209	51312	M10	Dragebånd	U-bolt	Lame support	Bügel
210	51363		Afslraber	Scraper	Racleur	Abstreifer
211	27555		Aksel	Axle	Arbre	Achse
212	90743	Ø12x70	Rørstift	Stift	Tubeclou	Rohrstift
213	51364		Stopbøsning	Stop bush	Bague	Stopring
214	51345	Ø500	Ring	Ring	Disque	Ring
215	51347	Ø500	Ring - højre	Ring - right	Disque - droit	Ring - Rechts
216	51346	Ø500	Ring - venstre	Ring - left	Disque - gauche	Ring - Links
217	51349	Ø62/50x4	Skive	Spacing washer	Rondelle	Scheibe
218	92324	M16x120	Bolt	Screw	Boulon	Schraube
219	52261	Ø28x125	Nagle	Pin	Axe	Bolzen
220	12390	Ø50	Kugleleje	Ball bearing	Palier	Kugellager
221	27552		Spændeplade	Plate	Plaque	Platte
222	91004		Lige forskruning	Stright nippel	Droit raccord	Gerade Nippel
223	91005		Vinkelforskruning	Angle adaptor	Angle raccord	Winkel Nippel
224	13315		Drøvling	Trush	Grive	Drossel

**Fig. 10:**

151	92049	M10	Møtrik selv-låsende	Nut selflocking	Ecrou de sécurité	Mutter Selbstgesich.
174	90680	Ø8x40	Ringsplit	Linch pin	Goupille clip	Klappstecker
175	22376	Ø20x50	Nagle	Pin	Axe	Bolzen
225	22459		Tandstang	Tinebar	Porte-dents	Tragschiene
226	14800		Tand	Spring tine	Dent	Zinken
227	14801	M10	Dragebånd	U-bolt	Lame support	Bügel
228	14802		Spændeplade	Washer	Rondelle	Scheibe
229	90753		Dupsko			



FIG. 9

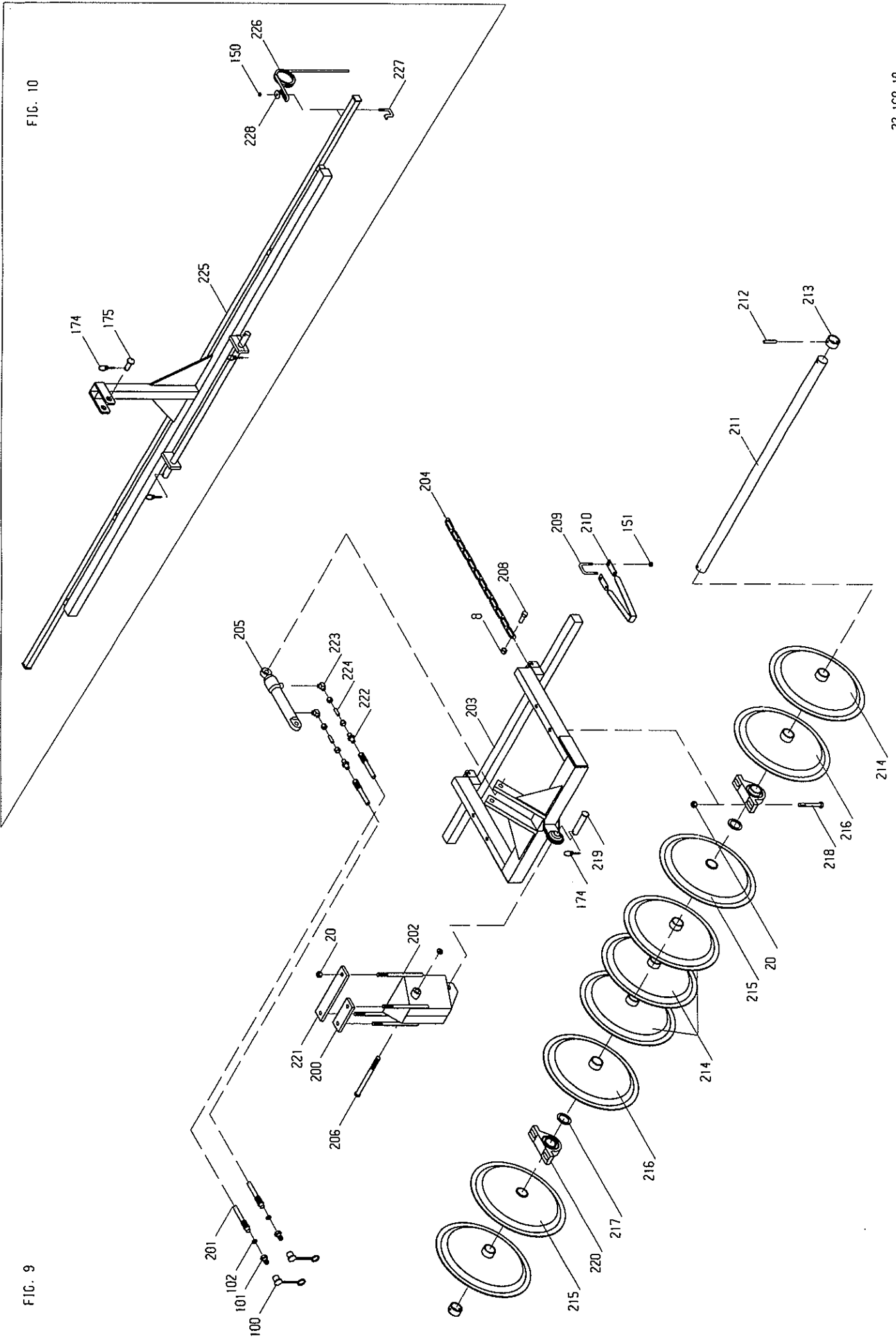


FIG. 10