

**Reservedele
Spareparts
Ersatzteile
Pieces**

**CULTILIFT
300/500/600/700/800
Serie no.: 101264- xxxxxx**

MADE IN  DENMARK

Indholdsfortegnelse,

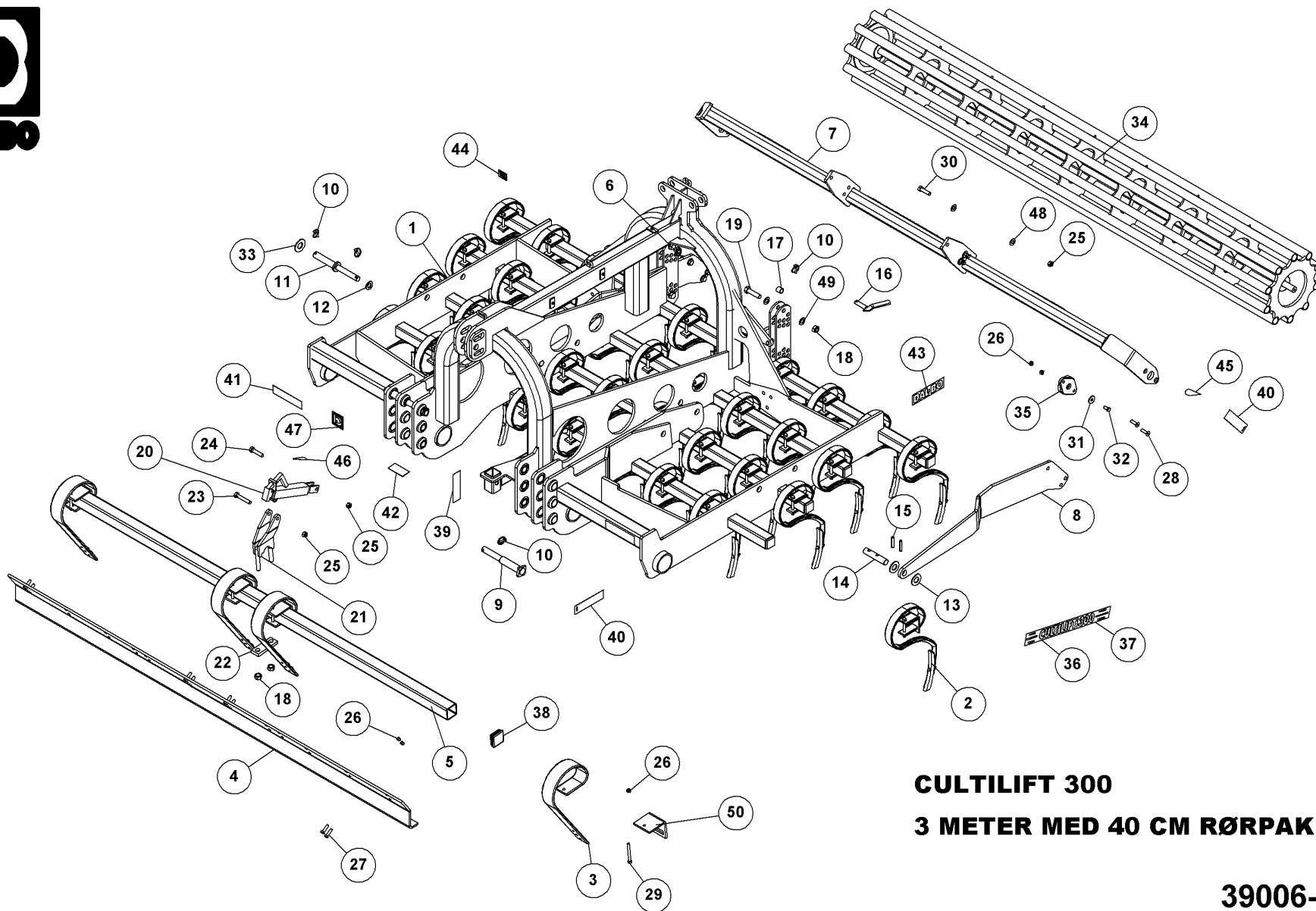
Table of Contents, Inhaltsverzeichnis, Table des matières

RESERVEDELSLISTENS OPBYGNING, THE CONSTRUCTION OF THE SPAREPARTSLIST,	5
CULTILIFT 300	6
CULTILIFT 500, 600, 700 & 800	8
MIDTERSEKTION 500, 600, 700 & 800 – MITTLERE SEKTION – MIDDLE SECTION – SECTION CENTRALE	10
SIDSEKTION VENSTRE 800/700/600/500, SEITENSEKTION LINKS, SIDE SECTION LEFT, SECTION LATERALE GAUCHE	12
SIDSEKTION HØJRE 800/700/600/500, SEITENSEKTION RECHTS, SIDESECTION WRIGHT, SECTION LATERALE	17
HARVETAND 45x10, ZINKEN, SPRING TINE, DENT DE HERSE	22
SPECIAL HARVETAND 45x10, SPEZIAL ZINKEN, SPECIAL SPRING TINE, DENT DE HERSE	24
HYDRAULIK TIL INDKLAP, HYDRAULIK AUS/ZUSAMMENKLAPPEN, HYDRAULIC FOLDING, HYDRAULIQUE DE REPLIAGE	26
LYGTESÆT CULTILIFT, LEUCHTSSATZ, LIGHT SET, ENSEMBLE DE PHARES	28
CROSSKILL-EFTERLØBER/NACHLÄUFER/ROLLER/ROULEAU 3M	30
CROSSKILL-EFTERLØBER/NACHLÄUFER/ROLLER/ROULEAU 5M	32
CROSSKILL-EFTERLØBER/NACHLÄUFER/ROLLER/ROULEAU 6M	34
CROSSKILL-EFTERLØBER/NACHLÄUFER/ROLLER/ROULEAU 7M	36
CROSSKILL-EFTERLØBER/NACHLÄUFER/ROLLER/ROULEAU 8M	38
EFTERHARVE 300 SAMLET, NACH EGGENSEKTION, AFTER HARROW SECTION, SECTION DE HERSE	41
EFTERHARVE 3M DELE, NACH EGGENSEKTION, AFTER HARROW SECTION, SECTION DE HERSE	42
EFTERHARVE 500 SAMLET, NACH EGGENSEKTION, AFTER HARROW SECTION, SECTION DE HERSE	44
EFTERHARVE MIDT 500, 600, 700 & 800, MITTE, MIDDLE, MILIEU	46
EFTERHARVE 500 V-CL, LINKS, LEFT, Á GAUCHE	48
EFTERHARVE 500 H-CL, RECHTS, RIGHT, DROIT	50
EFTERHARVE 600 V-CL, LINKS, LEFT, Á GAUCHE	52
EFTERHARVE 600 H-CL, RECHTS, RIGHT, DROIT	54
EFTERHARVE 700 V-CL, LINKS, LEFT, Á GAUCHE	56
EFTERHARVE 700 V-CL, LINKS, LEFT, Á GAUCHE	58
EFTERHARVE 800 V-CL, LINKS, LEFT, Á GAUCHE	60
EFTERHARVE 800 H-CL, RECHTS, RIGHT, DROIT	62
STØTTEHJUL MED BESLAG – KPL., RAD, WHEEL, ROUE	64
PLANKE BAG, PLANIERSCHIENE, LEVELLING BAR, NEVELEUSE – CULTILIFT 300	66
PLANKE BAG, PLANIERSCHIENE, LEVELLING BAR, NEVELEUSE – CULTILIFT 500, 600, 700 & 800	68
SPORLØSNER	71
HYDRAULIK PLANERPLANKE FOR 300	73
HYDRAULIK PLANERPLANKE FOR 500/600	75

HYDRAULIK PLANERPLANKE FOR 700	77
HYDRAULIK PLANERPLANKE FOR 800	79
JACK – POT HARVETAND M/BESLAG, ZINKEN, SPRING TINE, DENT DE HERSE	83

Reservedelslistens opbygning, the construction of the sparepartslist,

<p>Reservedelstegningerne tager udgangspunkt i en CULTILIFT 800. Ved de øvrige modeller er der udarbejdet en ekstra reservedelsliste hvor i forskellene fremgår</p>	<p>The spare parts drawings have there point of origin in a CULTILIFT 800. For the other models there is made an extra spare parts list, where the differences is shown.</p>	<p>Die Ersatzteilzeichnungen sind ursprünglich von der CULTILIFT 800. Für die anderen Typen gibt es eine separate Ersatzteilliste, die Unterschiede aufzeigt.</p>	<p>Les dessins des pièces détachées sont basés sur un CULTILIFT 800. Pour les autres modèles une liste supplémentaire de pièces est établie où les différences sont montrées.</p>
<p>For deres sikkerhed samt for funktionsdygtigheden af deres maskine, bør der kun anvendes originale DALBO reservedele til Deres maskine</p> <p>Når De bestiller reservedele bør De altid informere om:</p> <ul style="list-style-type: none"> • Reservedelsnummer • Maskinens typenummer • Antal styk af reservedelen 	<p>For your safety and for the functions of the machine, you should only use original spare parts form DALBO.</p> <p>When you order spare parts, you should always inform about:</p> <ul style="list-style-type: none"> • Spare part number • The machine type number • Amount of spare parts pieces 	<p>Zu Ihrer Sicherheit und zur einwandfreien Funktion ihres Gerätes sollten sie unbedingt nur original DALBO Ersatzteile verwenden.</p> <p>Wenn sie Ersatzteile bestellen bitte folgendes beachten:</p> <ul style="list-style-type: none"> • Ersatzteil-Nummer • Geräte-Nummer und -typ • Anzahl der Ersatzteile 	<p>Pour votre sécurité et pour les fonctions du matériel, vous devez utiliser uniquement des pièces détachées d'origine DALBO.</p> <p>Lorsque vous commandez vos pièces détachées, vous devez toujours nous indiquer :</p> <ul style="list-style-type: none"> • Le numéro de la pièce • Le type de la machine • La quantité des pièces détachées.



CULTILIFT 300
3 METER MED 40 CM RØRPAKKER

39006-1

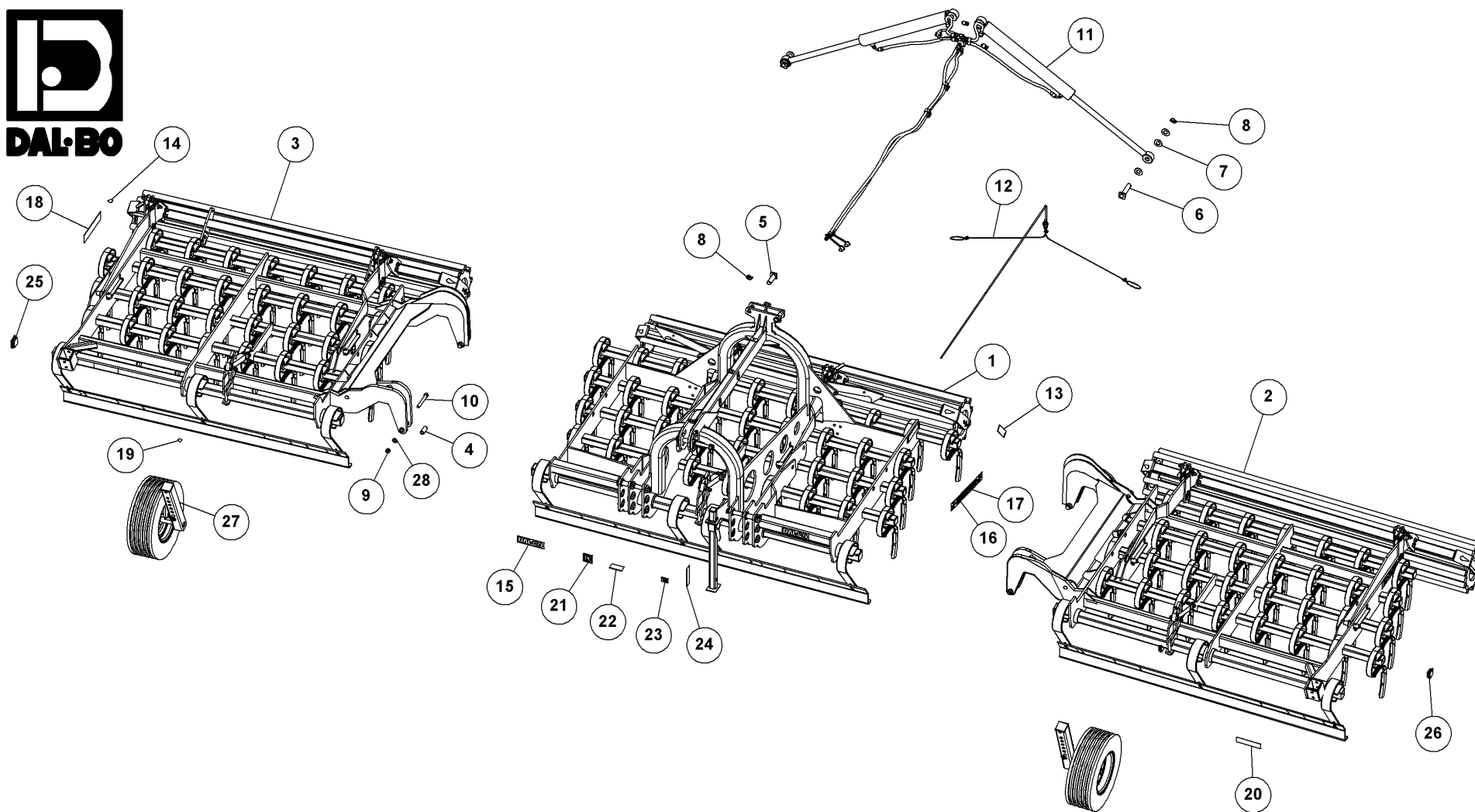


CULTILIFT 300

3 METER MED 40 CM RØRPAKKER

39006-1

Pos.	Qty.	Part nr.	Benævnelse	Bezeichnung	Description	Designation
1	1	39401	MIDTRAMME SVEJST	MITTLERE SEKTION	MIDDLE SECTION	SECTION CENTRALE
2	37	39072	KULTURHARVETAND 45X10 KPL. M/BESLAG	ZINKEN	SPRING TINE	DENT DE HERSE
3	4	91707	LAMELTAND LANG 3 HULS 80MM BRED	CB-ZINKEN	CB - TINE	DENT DE CB
4	1	39501	PLANKE CULTIMAX MIDT 650/800/900 L=2750 MM	PLANIERSCHIENE	LEVELLING BAR	NIVELEUSE
5	1	93031270090L90LX	FIRK-RØR 70X70X5 S355	VIERKANT ROHR	SQUARE TUBE	TUBE CARRÉ
6	1	39859	ARM FOR PAKKER HØJRE	ARM. RECHTS	ARM. RIGHT	BRAS. DROITE
7	1	39346	KRYMLERRAMME CULTILIFT 300	RAHME	FRAME	CADRE
8	1	39903	ARM FOR PAKKER VENSTRE	ARM. LINKS	ARM. LEFT	BRAS. GAUCHE
9	2	39403	TRÆKNAGLE 28-35 MED FIRKANT	BOLZEN	PIN	AXE
10	6	90680	RINGSPLIT Ø 8X40 FLAD	RINGSPLINT	LINCH PIN	GOUPILLE
11	1	39998	TOPSTANGSNAGLE - KAT. II/III	OBERLENKER BOLZEN	TOP LINK PIN	HECKBOLZEN
12	1	90670	SKIVE Ø25-Ø44-4	UNTERLEGSCHLEIBE	WASHER	RONDELLE DE SERRAGE
13	6	90662	SKIVE Ø62-Ø31-3,5 GALV	SCHLEIBE	WASHER	RONDELLE
14	2	39893	NAGLE U Ø30X145 MM GALV.	BOLZEN	PIN	AXE
15	4	90742	RØRSTIFT Ø 12X60	ROHRSTIFT	SPLIT PIN	AXE TUBULAIRE
16	2	22289	NAGLE H Ø20X60(75) S355	BOLZEN	PIN	AXE
17	4	39894	BØSNING 3/4" X 25	BUCHSE	BUSHING	DOUILLE
18	6	92052	MØTRIK M20, SELVLÅS. GALV. KV. 8.8	MUTTER SELBSTGESICHERT	SELF-LOCKING NUT	ÉCROU DE SÉCURITÉ
19	4	92336	BOLT 20 X 80 8.8 GALV.	SCHRAUBE	SCREW	BOULON
20	1	21465	SPINDEL SHF 6-01	SPINDEL	SPINDLE	FUSEAU
21	1	39402	GAFFEL TIL PLANKE SV	GABEL FÜR DEN TRÄGER	FORK FOR SUPPORT BAR	FOURCHE POUR SUPPORT
22	1	37680	SPÆNDEPLADE Ø21-71-50X15	PLATTE	FASTENING PLATE	PLAQUE
23	1	92321	BOLT 16X90 MM 8.8 GALV.	SCHRAUBE	SCREW	BOULON
24	1	92319	BOLT 16X70 MM 8.8 GALV.	SCHRAUBE	SCREW	BOULON
25	8	92051	MØTRIK M16, SELVLÅS. GALV. KV. 8.8	MUTTER	NUT	ÉCROU
26	17	92050	MØTRIK M12, SELVLÅS. GALV. KV. 8.8	MUTTER SELBSTSCHLIESSEND	SELFLOCKING NUT	ÉCROU DE SÉCURITÉ
27	8	92296	BOLT 12x40 8.8 GALV.	SCHRAUBE	SCREW	BOULON
28	4	92418	BOLT 12 x 45 GALV 10.9 UNDERSÆNKET	SCHRAUBE	COUNTERSUNK SCREW	BOULON
29	4	92303	BOLT 12x110 8.8 GALV.	SCHRAUBE	SCREW	BOULON
30	6	92318	BOLT 16x60 8.8 GALV.	SCHRAUBE	SCREW	BOULON
31	2	90652	SP.SKIVE M12 Ø13-Ø40-4 GLV.	UNTERLEGSCHLEIBE	WASHER	RONDELLE DE SERRAGE
32	2	92294	BOLT 12x25 8.8 GALV. (SÆTBOLT)	SCHRAUBE	SET SCREW	BOULON
33	1	90660	SKIVE Ø33-Ø68-4	UNTERLEGSCHLEIBE	WASHER	RONDELLE DE SERRAGE
34	1	39341	RØRPAKKERVÅLSE 3,00 M	ROHRSTABWALZE	CAGE ROLLER	ROULEAU A TUBE
35	2	16348	FLANGELEJE SKF Ø30 Y/UCFL 206/H	FLANSCHEN LAGER	FLANGE BEARING	PALIER A AILE
36	3	90864	TRANSFER "CULTILIFT + STREGER"	TRANSFER	TRANSFER	TRANSFERT
37	3	90899	TRANSFERS "300+STREGER"	TRANSFER	TRANSFER	TRANSFERT
38	2	90766	DUPSKO RHS 70X70 - 2-4	RÖHRENSTÖPSEL	END CAP	BOUCHON DE TUBE
39	1	90956	EFTERSPÆNDING AF MØTRIKKER	TRANSFER	TRANSFER	TRANSFERT
40	4	90921	REFLEX JRJ 1018 GUL	REFLEX	REFLEX	REFLET
41	2	90922	REFLEX JRJ 1019 HVID	REFLEX	REFLEX	REFLET
42	1	90910	TYPESKILT	TYPENSCHILD	IDENTIFICATION PLATE	PLAQUE D'IDENTIFICATION
43	4	90907	TRANSFER "DALBO"	TRANSFER	TRANSFER	TRANSFERT
44	1	90901	TRANSFER "DAL-BO A/S ADRESSE"	TRANSFER	TRANSFER	TRANSFERT
45	2	90924	TRANSFER "SMØRING - 50 HR"	TRANSFER	TRANSFER	TRANSFERT
46	1	90925	TRANSFER "SMØRING - 8 HR"	TRANSFER	TRANSFER	TRANSFERT
47	1	90906	TRANSFER "LOGO"	TRANSFER	TRANSFER	TRANSFERT
48	12	90663	SKIVE Ø17/Ø35X2 MM	SCHLEIBE	WASHER	RONDELLE
49	8	90671	SKIVE Ø21-Ø37-3	UNTERLEGSCHLEIBE	WASHER	RONDELLE DE SERRAGE
50	4	91721	SPÆNDESTYKKE 10 MM TIL 80 MM TAND	SPANNSTÜCK	PLATE	PIÈCE DE SERRAGE



CULTILIFT 8M m/40 CM RØRPAKKER

39030



CULTILIFT 8M m/40 CM RØRPAKKER

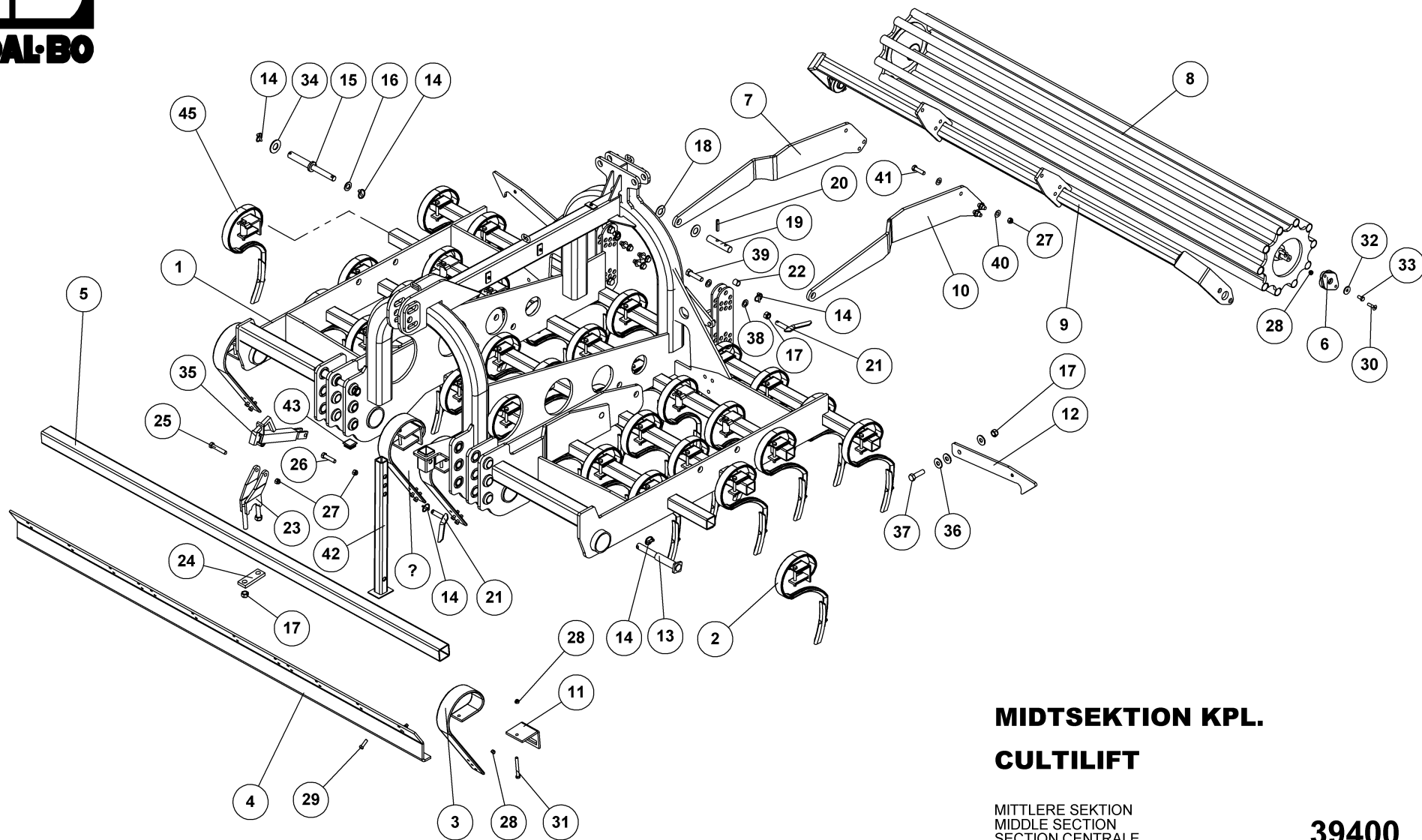
39030-1

Pos.	Qty.	Part nr.	Benævnelse	Bezeichnung	Description	Designation
1	1	39400	MIDTSEKTION KPL.	MITTLERE SEKTION	MIDDLE SECTION	SECTION CENTRALE
2	1	39414	SIDSEKTION 2,5 M VENSTRE	SEITENSEKTION LINKS	SIDE SEKTION LEFT	SECTION LATÉRALE GAUCHE
3	1	39419	SIDSEKTION 2,5 M HØJRE	SEITENSEKTION RECHTS	SIDE SEKTION RIGHT	SECTION LATÉRALE DROITE
4	4	39875	BØSNING 30X20X64	BUCHSE	BUSHING	DOUILLE
5	2	71384	NAGLE F Ø30X80(108)	BOLZEN	PIN	AXE
6	2	25452	NAGLE F Ø30X120(148)	BOLZEN	PIN	AXE
7	6	90662	SKIVE Ø62-Ø31-3,5 GALV	SCHEIBE	WASHER	RONDELLE
8	4	90680	RINGSPLIT Ø 8X40 FLAD	RINGSPLINT	LINCH PIN	GOUPILLE
9	4	92052	MØTRIK M 20 SELVLÅS. GALV. 8	MUTTER SELBSTGESICHERT	SELF-LOCKING NUT	ÉCROU DE SÉCURITÉ
10	4	92338	BOLT 20x150 8.8 GALV.	SCHRAUBE	SCREW	BOULON
11	1	39478	HYDRAULIK FOR CULTILIFT	HYDRAULIK	HYDRAULIC	HYDRAULIQUE
12	1	39473	WIRESÆT KPL. CULTILIFT	DRAHTSEILSATZ	WIRESET	ENSEMBLE FIL DE FER
13	6	90921	REFLEX JRJ 1018 GUL	REFLEX	REFLEX	REFLET
14	6	90924	TRANSFER "SMØRING - 50 HR"	TRANSFER	TRANSFER	TRANSFERT
15	4	90907	TRANSFER "DALBO"	TRANSFER	TRANSFER	TRANSFERT
16	3	90864	TRANSFER "CULTILIFT + STREGER"	TRANSFER	TRANSFER	TRANSFERT
17	3	90863	TRANSFERS "800 + STREGER"	TRANSFER	TRANSFER	TRANSFERT
18	2	90905	TRANSFER "DALBO"	TRANSFER	TRANSFER	TRANSFERT
19	7	90925	TRANSFER "SMØRING - 8 HR"	TRANSFER	TRANSFER	TRANSFERT
20	2	90922	REFLEX JRJ 1019 HVID	REFLEX	REFLEX	REFLET
21	1	90906	TRANSFER "LOGO"	TRANSFER	TRANSFER	TRANSFERT
22	1	90910	TYPESKILT	TYPENSCHILD	IDENTIFICATION PLATE	PLAQUE D'IDENTIFICATION
23	1	90901	TRANSFER "DAL-BO A/S ADRESSE"	TRANSFER	TRANSFER	TRANSFERT
24	1	90956	EFTERSPÆNDING AF MØTRIKKER	TRANSFER	TRANSFER	TRANSFERT
25	6	90766	DUPSKO RHS 70X70 - 2-4	RÖHRENSTÖPSEL	END CAP	BOUCHON DE TUBE
26	19	90759	DUPSKO RHS 60 X 60 X 4 - SORT	RÖHRENSTÖPSEL	END CAP	BOUCHON DE TUBE
27	1	39023	STØTTEHJUL MED BESLAG - KPL.	RAD	WHEEL	ROUE
28	4	90671	SKIVE Ø21-Ø37-3	UNTERLEGSCHIEBE	WASHER	RONDELLE DE SERRAGE

CULTILIFT 500/600/700

Pos.	Qty.	Part nr.	Benævnelse	Bezeichnung	Description	Designation
2	1	39422	Sidesektion venstre – CULTILIFT 500	Seitensektion links	Side section left	Section latérale gauche
3	1	39426	Sidesektion højre – CULTILIFT 500	Seitensektion rechts	Side section right	Section latérale droite
2	1	39408	Sidesektion venstre – CULTILIFT 600	Seitensektion links	Side section left	Section latérale gauche
3	1	39412	Sidesektion højre – CULTILIFT 600	Seitensektion rechts	Side section right	Section latérale droite
2	1	39141	Sidesektion venstre – CULTILIFT 700	Seitensektion links	Side section left	Section latérale droite
3	1	39144	Sidesektion højre – CULTILIFT 700	Seitensektion rechts	Side section right	Section latérale droite

Midtersektion 500, 600, 700 & 800 – Mittlere sektion – middle section – section centrale



**MIDTSEKTION KPL.
CULTILIFT**

MITTLERE SEKTION
MIDDLE SECTION
SECTION CENTRALE

39400



MIDTSEKTION KPL.

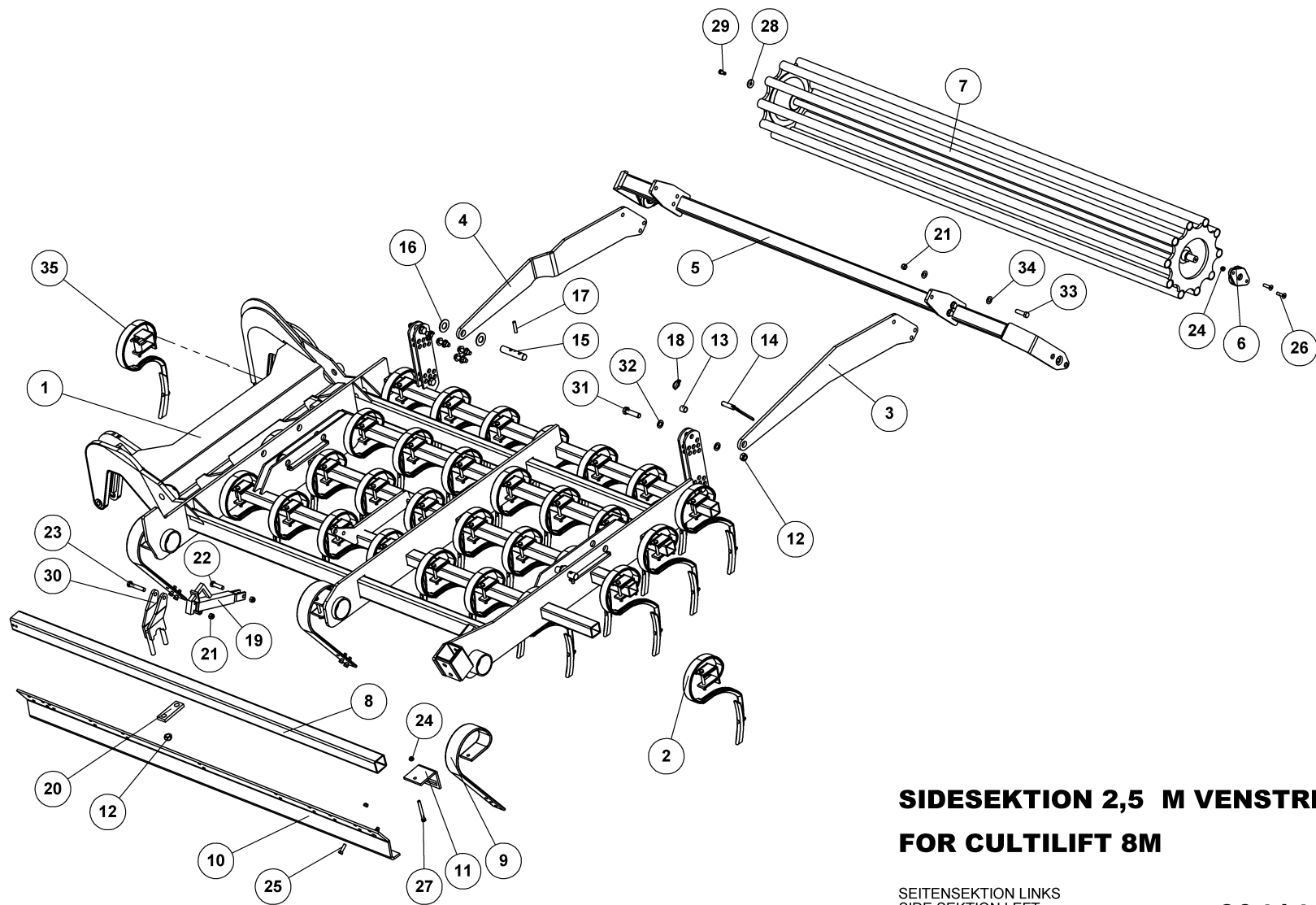
CULTILIFT

39400

MITTLERE SEKTION
MIDDLE SECTION
SECTION CENTRALE

Pos.	Qty.	Part nr.	Benævnelse	Bezeichnung	Description	Designation
1	1	39401	MIDTRAMME SVEJST	MITTLERE SEKTION	MIDDLE SECTION	SECTION CENTRALE
2	32	39072	KULTURHARVETAND 45X10 KPL. M/BESLAG	ZINKEN	SPRING TINE	DENT DE HERSE
3	4	91707	LAMELTAND LANG 3 HULS 80MM BRED	CB-ZINKEN	CB - TINE	DENT DE CB
4	1	39501	PLANKE CULTIMAX MIDT 650/800/900 L=2750 MM	PLANERSCHIENE	LEVELLING BAR	NIVELEUSE
5	1	93031270090L90LX	FIRK-RØR 70X70X5 S355	VIERTKANT ROHR	SQUARE TUBE	TUBE CARRÉ
6	2	16348	FLANGELEJE SKF Ø30 Y/UCFL 206/H	FLANSCHEN LAGER	FLANGE BEARING	PALIER A AILE
7	1	39859	ARM FOR PAKKER HØJRE	ARM. RECHTS	ARM. RIGHT	BRAS. DROITE
8	1	39405	RØRPAKKERVÅLSE MIDT	ROHRSTABWALZE	CAGE ROLLER	ROULEAU A TUBE
9	1	39404	KRYMLERRAMME CULTILIFT MIDT	RAHME	FRAME	CADRE
10	1	39903	ARM FOR PAKKER VENSTRE	ARM. LINKS	ARM. LEFT	BRAS. GAUCHE
11	4	91721	SPÆNDESTYKKE 10 MM TIL 80 MM TAND	SPANNSTÜCK	PLATE	PIÈCE DE SERRAGE
12	2	39876	LÅSEKROG	RIEGLE	LOCK	COUVRE
13	2	39403	TRÆKNAGLE 28-35 MED FIRKANT	BOLZEN	PIN	AXE
14	7	90680	RINGSPLIT Ø 8X40 FLAD	RINGSPLINT	LINCH PIN	GOUPILLE
15	1	39998	TOPSTANGSNAGLE - KAT. II/III	ÖBERLENKER BOLZEN	TOP LINK PIN	HECKBOLZEN
16	1	90670	SKIVE Ø25-Ø44-4	UNTERLEGSCHLEIBE	WASHER	RONDELLE DE SERRAGE
17	8	92052	MØTRIK M20, SELVLÅS. GALV. KV. 8.8	MUTTER SELBSTGESICHERT	SELF-LOCKING NUT	ÉCROU DE SÉCURITÉ
18	4	90662	SKIVE Ø31-Ø62-2.5	UNTERLEGSCHLEIBE	WASHER	RONDELLE DE SERRAGE
19	2	39893	NAGLE U Ø30X145 MM GALV.	BOLZEN	PIN	AXE
20	4	90742	RØRSTIFT Ø 12X60	ROHRSTIFT	SPLIT PIN	AXE TUBULAIRE
21	3	22289	NAGLE H Ø20X60(75) S355	BOLZEN	PIN	AXE
22	4	39894	BØSNING 3/4" X 25	BUCHSE	BUSHING	DOUILLE
23	1	39402	GAFFEL TIL PLANKE SV	GABEL FÜR DEN TRÄGER	FORK FOR SUPPORT BAR	FOURCHE POUR SUPPORT
24	1	37680	SPÆNDEPLADE Ø21-71-50X15	PLATTE	FASTENING PLATE	PLAQUE
25	1	92321	BOLT 16X90 MM 8.8 GALV.	SCHRAUBE	SCREW	BOULON
26	1	92319	BOLT 16X70 MM 8.8 GALV.	SCHRAUBE	SCREW	BOULON
27	8	92051	MØTRIK M16, SELVLÅS. GALV. KV. 8.8	MUTTER	NUT	ÉCROU
28	16	92050	MØTRIK M12, SELVLÅS. GALV. KV. 8.8	MUTTER SELBSTSCHLIESSEND	SELFLOCKING NUT	ÉCROU DE SÉCURITÉ
29	8	92296	BOLT 12x40 8.8 GALV.	SCHRAUBE	SCREW	BOULON
30	4	92418	BOLT 12 x 45 GALV 10.9 UNDERSÆNKET	SCHRAUBE	COUNTERSUNK SCREW	BOULON
31	4	92303	BOLT 12x110 8.8 GALV.	SCHRAUBE	SCREW	BOULON
32	2	90652	SP.SKIVE M12 Ø13-Ø40-4 GLV.	UNTERLEGSCHLEIBE	WASHER	RONDELLE DE SERRAGE
33	2	92294	BOLT 12x25 8.8 GALV. (SÆTBOLT)	SCHRAUBE	SET SCREW	BOULON
34	1	90660	SKIVE Ø33-Ø68-4	UNTERLEGSCHLEIBE	WASHER	RONDELLE DE SERRAGE
35	1	21465	SPINDEL	SPINDEL	FUSEAU	FUSEAU
36	6	90651	SKIVE Ø20-Ø50-4	UNTERLEGSCHLEIBE	WASHER	RONDELLE DE SERRAGE
37	2	92342	BOLT M20X70 MM 8.8 GALV.	SCHRAUBE	SCREW	BOULON
38	8	90671	SKIVE Ø21-Ø37-3	UNTERLEGSCHLEIBE	WASHER	RONDELLE DE SERRAGE
39	4	92336	BOLT 20 X 80 8.8 GALV.	SCHRAUBE	SCREW	BOULON
40	12	90663	SKIVE Ø17/Ø35X2 MM	SCHLEIBE	WASHER	RONDELLE
41	6	92318	BOLT 16x60 8.8 GALV.	SCHRAUBE	SCREW	BOULON
42	1	40383	STØTTEBEN MED FOD	STÜTZFUSS	JACK	BÉQUILLE
43	1	90753	DUPSKO DPE 50 X 50 X 2 - 4 SORT	RÖHRENSTÖPSEL	END CAP	BOUCHON DE TUBE
44	1	90759	DUPSKO RHS 60 X 60 X 4 - SORT	RÖHRENSTÖPSEL	END CAP	BOUCHON DE TUBE
45	5	39059	KULTURHARVETAND 45X10 KPL. M/BESLAG	ZINKEN	SPRING TINE	DENT DE HERSE

Sidesektion venstre 800/700/600/500, Seitensektion links, side section left, section laterale gauche



**SIDSEKTION 2,5 M VENSTRE
FOR CULTILIFT 8M**

SEITENSEKTION LINKS
SIDE SEKTION LEFT
SECTION LATÉRALE GAUCHE.

39414



SIDESEKTION 2,5 M VENSTRE

FOR CULTILIFT 8M

39414

SEITENSEKTION LINKS
SIDE SEKTION LEFT
SECTION LATÉRALE GAUCHE.

Pos.	Qty.	Part nr.	Benævnelse	Bezeichnung	Description	Designation
1	1	39415	SIDERAMME 2,5 V SVEJST	SEITENRAHMEN LINKS	SIDE FRAME, LEFT	CADRE LATÉRAL GAUCHE
2	30	39072	KULTURHARVETAND 45X10 KPL. M/BESLAG	ZINKEN	SPRING TINE	DENT DE HERSE
3	1	39867	ARM FOR PAKKER LIGE	ARM FÜR DEN NACHLÄUFER	ARM FOR TOWED ROLLER	BRAS POUR TRAÎNE
4	1	39859	ARM FOR PAKKER HØJRE	ARM. RECHTS	ARM. RIGHT	BRAS. DROITE
5	1	39416	KRYMLERRAMME CULTILIFT 2,5 VENSTRE	RAHME	FRAME	CADRE
6	2	16348	FLANGELEJE SKF Ø30 Y/UCFL 206/H	FLANSCHEN LAGER	FLANGE BEARING	PALIER A AILE
7	1	39417	RØRPAKKERVÅLSE Ø400X2200	ROHRSTABWALZE	CAGE ROLLER	ROULEAU A TUBE
8	1	39911	BULLE FOR LAMELPLANKE 2,5 M SIDE	ROHR	TUBE	TUBE
9	3	91707	LAMELTAND LANG 3 HULS 80MM BRED	CB-ZINKEN	CB - TINE	DENT DE CB
10	1	39912	PLANKE 2,5 SIDESEKTION L=2360 MM	PLANIERSCHIENE	LEVELLING BAR	NIVELEUSE
11	3	91721	SPÆNDESTYKKE 10 MM TIL 80 MM TAND	SPANNSTÜCK	PLATE	PIÈCE DE SERRAGE
12	6	92052	MØTRIK M20, SELVLÅS. GALV. KV. 8.8	MUTTER SELBSTGESICHERT	SELF-LOCKING NUT	ÉCROU DE SÉCURITÉ
13	4	39894	BØSNING 3/4"X 25	BUCHSE	BUSHING	DOUILLE
14	2	22289	NAGLE H Ø20X60(75) S355	BOLZEN	PIN	AXE
15	2	39893	NAGLE U Ø30X145 MM GALV.	BOLZEN	PIN	AXE
16	7	90662	SKIVE Ø62-Ø31-3,5 GALV	SCHEIBE	WASHER	RONDELLE
17	3	90742	RØRSTIFT Ø 12X60	ROHRSTIFT	SPLIT PIN	AXE TUBULAIRE
18	2	90680	RINGSPLIT Ø 8X40 FLAD	RINGSPLINT	LINCH PIN	GOUPILLE
19	1	21465	SPINDEL	SPINDEL	SPINDLE	FUSEAU
20	1	37680	SPÆNDEPLADE Ø21-71-50X15	PLATTE	FASTENING PLATE	PLAQUE
21	8	92051	MØTRIK M16, SELVLÅS. GALV. KV. 8.8	MUTTER	NUT	ÉCROU
22	1	92424	BOLT 16X60 MM 8.8 GALV.	SCHRAUBE	SCREW	BOULON
23	1	92321	BOLT 16X90 MM 8.8 GALV.	SCHRAUBE	SCREW	BOULON
24	13	92050	MØTRIK M12, SELVLÅS. GALV. KV. 8.8	MUTTER SELBSTSCHLIESSEND	SELFLOCKING NUT	ÉCROU DE SÉCURITÉ
25	6	92296	BOLT 12x40 8.8 GALV.	SCHRAUBE	SCREW	BOULON
26	4	92418	BOLT 12 x 45 GALV 10.9 UNDERSÆNKET	SCHRAUBE	COUNTERSUNK SCREW	BOULON
27	3	92303	BOLT 12x110 8.8 GALV.	SCHRAUBE	SCREW	BOULON
28	2	90652	SP.SKIVE M12 Ø13-Ø40-4 GLV.	UNTERLEGSCHIEBE	WASHER	RONDELLE DE SERRAGE
29	2	92294	BOLT 12x25 8.8 GALV. (SÆTBOLT)	SCHRAUBE	SET SCREW	BOULON
30	1	39402	GAFFEL TIL PLANKE SV	GABEL FÜR DEN TRÄGER	FORK FOR SUPPORT BAR	FOURCHE POUR SUPPORT
31	4	92336	BOLT 20 X 80 8.8 GALV.	SCHRAUBE	SCREW	BOULON
32	8	90671	SKIVE Ø21-Ø37-3	UNTERLEGSCHIEBE	WASHER	RONDELLE DE SERRAGE
33	6	92318	BOLT 16x60 8.8 GALV.	SCHRAUBE	SCREW	BOULON
34	12	90663	SKIVE Ø17/Ø35X2 MM	SCHEIBE	WASHER	RONDELLE
35	1	39059	KULTURHARVETAND 45X10 KPL. M/BESLAG	ZINKEN	SPRING TINE	DENT DE HERSE



SIDESEKTION 2,0 M VENSTRE

FOR CULTILIFT 7M

39141

SEITENSEKTION LINKS
SIDE SEKTION LEFT
SECTION LATÉRALE GAUCHE.

Qty.	Part nr.	Benævnelse	Bezeichnung	Description	Designation
1	39159	SIDERAMME 2,0 V SVEJST	SEITENRAHMEN LINKS	SIDE FRAME, LEFT	CADRE LATÉRAL GAUCHE
24	39072	KULTURHARVETAND 45X10 KPL. M/BESLAG	ZINKEN	SPRING TINE	DENT DE HERSE
1	39903	ARM FOR PAKKER VENSTRE	ARM. LINKS	ARM. LEFT	BRAS. GAUCHE
1	39859	ARM FOR PAKKER HØJRE	ARM. RECHTS	ARM. RIGHT	BRAS. DROITE
1	39165	KRYMLERRAMME CULTILIFT 700	RAHME	FRAME	CADRE
2	16348	FLANGELEJE SKF Ø30 Y/UCFL 206/H	FLANSCHEN LAGER	FLANGE BEARING	PALIER A AILE
1	39161	RØRPAKKERVALSE Ø400X2168	ROHRSTABWALZE	CAGE ROLLER	ROULEAU A TUBE
1	39169	BULLE FOR LAMELPLANKE 7 M SIDE	ROHR	TUBE	TUBE
3	91707	LAMELTAND LANG 3 HULS 80MM BRED	CB-ZINKEN	CB - TINE	DENT DE CB
1	39505	PLANKE CULTIMAX SIDE 650 L=1880 MM	PLANERSCHIENE	LEVELLING BAR	NIVELEUSE
3	91721	SPÆNDESTYKKE 10 MM TIL 80 MM TAND	SPANNSTÜCK	PLATE	PIÈCE DE SERRAGE
8	92052	MØTRIK M20, SELVLÅS. GALV. KV. 8.8	MUTTER SELBSTGESICHERT	SELF-LOCKING NUT	ÉCROU DE SÉCURITÉ
4	39894	BØSNING 3/4" X 25	BUCHSE	BUSHING	DOUILLE
2	22289	NAGLE H Ø20X60(75) S355	BOLZEN	PIN	AXE
2	39893	NAGLE U Ø30X145 MM GALV.	BOLZEN	PIN	AXE
15	90662	SKIVE Ø31-Ø62-2,5	UNTERLEGSCHIEBE	WASHER	RONDELLE DE SERRAGE
3	90742	RØRSTIFT Ø 12X60	ROHRSTIFT	SPLIT PIN	AXE TUBULAIRE
2	90680	RINGSPLIT Ø 8X40 FLAD	RINGSPLINT	LINCH PIN	GOUPILLE
1	21465	SPINDEL	SPINDEL	SPINDLE	FUSEAU
3	37680	SPÆNDEPLADE Ø21-71-50X15	PLATTE	FASTENING PLATE	PLAQUE
8	92051	MØTRIK M16, SELVLÅS. GALV. KV. 8.8	MUTTER	NUT	ÉCROU
7	92424	BOLT 16X60 MM 8.8 GALV.	SCHRAUBE	SCREW	BOULON
1	92321	BOLT 16X90 MM 8.8 GALV.	SCHRAUBE	SCREW	BOULON
13	92050	MØTRIK M12, SELVLÅS. GALV. KV. 8.8	MUTTER SELBSTSCHLIESSEND	SELFLOCKING NUT	ÉCROU DE SÉCURITÉ
6	92296	BOLT 12x40 8.8 GALV.	SCHRAUBE	SCREW	BOULON
4	92418	BOLT 12 x 45 GALV 10.9 UNDERSÆNKET	SCHRAUBE	COUNTERSUNK SCREW	BOULON
3	92303	BOLT 12x110 8.8 GALV.	SCHRAUBE	SCREW	BOULON
2	90652	SP.SKIVE M12 Ø13-Ø40-4 GLV.	UNTERLEGSCHIEBE	WASHER	RONDELLE DE SERRAGE
2	92294	BOLT 12x25 8.8 GALV. (SÆTBOLT)	SCHRAUBE	SET SCREW	BOULON
1	39402	GAFFEL TIL PLANKE SV	GABEL FÜR DEN TRÄGER	FORK FOR SUPPORT BAR	FOURCHE POUR SUPPORT
4	92336	BOLT 20 X 80 8.8 GALV.	SCHRAUBE	SCREW	BOULON
8	90671	SKIVE Ø21-Ø37-3	UNTERLEGSCHIEBE	WASHER	RONDELLE DE SERRAGE
12	90663	SKIVE Ø17/Ø35X2 MM	SCHEIBE	WASHER	RONDELLE
2	92341	BOLT 20x130 8.8 GALV.	SCHRAUBE	SCREW	BOULON
1	39059	KULTURHARVETAND 45X10 KPL. M/BESLAG	ZINKEN	SPRING TINE	DENT DE HERSE



SIDESEKTION 1,5 M VENSTRE

FOR CULTILIFT 6M

39408

SEITENSEKTION LINKS
SIDE SEKTION LEFT
SECTION LATÉRALE GAUCHE.

Pos.	Qty.	Part nr.	Benævnelse	Bezeichnung	Description	Designation
1	1	39407	SIDERAMME 1,5 V SVEJST	RAHME, LINKS	FRAME, LEFT	CADRE, GAUCHE
2	18	39072	KULTURHARVETAND 45X10 KPL. M/BESLAG	ZINKEN	SPRING TINE	DENT DE HERSE
3	1	39867	ARM FOR PAKKER LIGE	ARM FÜR DEN NACHLÄUFER	ARM FOR TOWED ROLLER	BRAS POUR TRAÎNE
4	1	39859	ARM FOR PAKKER HØJRE	ARM. RECHTS	ARM. RIGHT	BRAS. DROITE
5	1	39409	KRYMLERRAMME CULTILIFT 1,5 VENSTRE	RAHME	FRAME	CADRE
6	2	16348	FLANGELEJE SKF Ø30 Y/UCFL 206/H	FLANSCHEN LAGER	FLANGE BEARING	PALIER A AILE
7	1	39406	RØRPAKKERVALSE Ø400X1700	ROHRSTABWALZE	CAGE ROLLER	ROULEAU A TUBE
8	1	39879	BULLE FOR LAMELPLANKE 1,5 M SIDE	ROHR	TUBE	TUBE
9	2	91707	LAMELTAND LANG 3 HULS 80MM BRED	CB-ZINKEN	CB - TINE	DENT DE CB
10	1	39889	PLANKE 1,5 SIDESEKTION L=1400 MM	PLANIERSCHIENE	LEVELLING BAR	NIVELEUSE
11	2	91721	SPÆNDESTYKKE 10 MM TIL 80 MM TAND	SPANNSTÜCK	PLATE	PIÈCE DE SERRAGE
12	6	92052	MØTRIK M20, SELVLÅS. GALV. KV. 8.8	MUTTER SELBSTGESICHERT	SELF-LOCKING NUT	ÉCROU DE SÉCURITÉ
13	4	39894	BØSNING 3/4" X 25	BUCHSE	BUSHING	DOUILLE
14	2	22289	NAGLE H Ø20X60(75) S355	BOLZEN	PIN	AXE
15	2	39893	NAGLE U Ø30X145 MM GALV.	BOLZEN	PIN	AXE
16	8	90662	SKIVE Ø31-Ø62-2,5	UNTERLEGSCHIEBE	WASHER	RONDELLE DE SERRAGE
17	3	90742	RØRSTIFT Ø 12X60	ROHRSTIFT	SPLIT PIN	AXE TUBULAIRE
18	2	90680	RINGSPLIT Ø 8X40 FLAD	RINGSPLINT	LINCH PIN	GOUPILLE
19	1	21465	SPINDEL SHF 6-01	SPINDEL	SPINDLE	FUSEAU
20	1	37680	SPÆNDEPLADE Ø21-71-50X15	PLATTE	FASTENING PLATE	PLAQUE
21	8	92051	MØTRIK M16, SELVLÅS. GALV. KV. 8.8	MUTTER	NUT	ÉCROU
22	1	92424	BOLT 16X60 MM 8.8 GALV.	SCHRAUBE	SCREW	BOULON
23	1	92321	BOLT 16X90 MM 8.8 GALV.	SCHRAUBE	SCREW	BOULON
24	10	92050	MØTRIK M12, SELVLÅS. GALV. KV. 8.8	MUTTER SELBSTSCHLIESSEND	SELFLOCKING NUT	ÉCROU DE SÉCURITÉ
25	4	92296	BOLT 12x40 8.8 GALV.	SCHRAUBE	SCREW	BOULON
26	4	92418	BOLT 12 x 45 GALV 10.9 UNDERSÆNKET	SCHRAUBE	COUNTERSUNK SCREW	BOULON
27	3	92303	BOLT 12x110 8.8 GALV.	SCHRAUBE	SCREW	BOULON
28	2	90652	SP.SKIVE M12 Ø13-Ø40-4 GLV.	UNTERLEGSCHIEBE	WASHER	RONDELLE DE SERRAGE
29	2	92294	BOLT 12x25 8.8 GALV. (SÆTBOLT)	SCHRAUBE	SET SCREW	BOULON
30	1	39402	GAFFEL TIL PLANKE SV	GABEL FÜR DEN TRÄGER	FORK FOR SUPPORT BAR	FOURCHE POUR SUPPORT
31	4	92336	BOLT 20 X 80 8.8 GALV.	SCHRAUBE	SCREW	BOULON
32	8	90671	SKIVE Ø21-Ø37-3	UNTERLEGSCHIEBE	WASHER	RONDELLE DE SERRAGE
33	6	92318	BOLT 16x60 8.8 GALV.	SCHRAUBE	SCREW	BOULON
34	12	90663	SKIVE Ø17/Ø35X2 MM	SCHEIBE	WASHER	RONDELLE
35	1	39059	KULTURHARVETAND 45X10 KPL. M/BESLAG	ZINKEN	SPRING TINE	DENT DE HERSE



SIDESEKTION 1,0 M VENSTRE

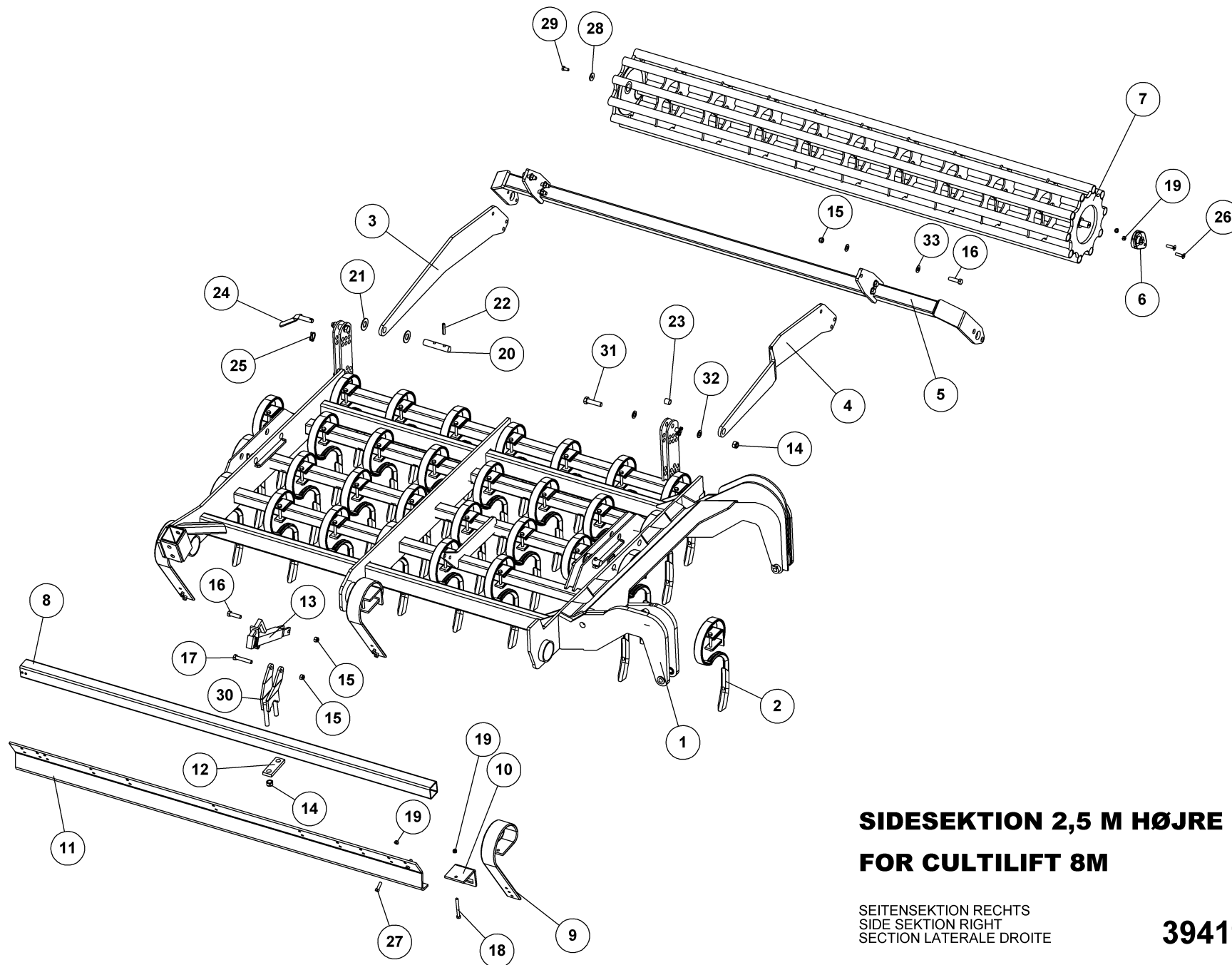
FOR CULTILIFT 5M

39422

SEITENSEKTION LINKS
SIDE SEKTION LEFT
SECTION LATÉRALE GAUCHE.

Pos.	Qty.	Part nr.	Benævnelse	Bezeichnung	Description	Designation
1	1	39423	SIDERAMME 1,0 V SVEJST	SEITENRAHMEN LINKS	SIDE FRAME, LEFT	CADRE LATÉRAL GAUCHE
2	12	39072	KULTURHARVETAND 45X10 KPL. M/BESLAG	ZINKEN	SPRING TINE	DENT DE HERSE
3	1	39867	ARM FOR PAKKER LIGE	ARM FÜR DEN NACHLÄUFER	ARM FOR TOWED ROLLER	BRAS POUR TRAÎNE
4	1	39859	ARM FOR PAKKER HØJRE	ARM. RECHTS	ARM. RIGHT	BRAS. DROITE
5	1	39424	KRYMLERRAMME CULTILIFT 1,0 VENSTRE	RAHME	FRAME	CADRE
6	2	16348	FLANGELEJE SKF Ø30 Y/UCFL 206/H	FLANSCHEN LAGER	FLANGE BEARING	PALIER A AILE
7	1	39425	RØRPAKKERVALSE Ø400X1200	ROHRSTABWALZE	CAGE ROLLER	ROULEAU A TUBE
8	1	39924	BULLE FOR LAMELPLANKE 1,0 M SIDE	ROHR	TUBE	TUBE
9	2	91707	LAMELTAND LANG 3 HULS 80MM BRED	CB-ZINKEN	CB - TINE	DENT DE CB
10	1	39925	PLANKE 1,0 M SIDESEKTION L=1000 MM	PLANERSCHIENE	LEVELLING BAR	NIVELEUSE
11	2	91721	SPÆNDESTYKKE 10 MM TIL 80 MM TAND	SPANNSTÜCK	PLATE	PIÈCE DE SERRAGE
12	6	92052	MØTRIK M20, SELVLÅS. GALV. KV. 8.8	MUTTER SELBSTGESICHERT	SELF-LOCKING NUT	ÉCROU DE SÉCURITÉ
13	4	39894	BØSNING 3/4"X 25	BUCHSE	BUSHING	DOUILLE
14	2	22289	NAGLE H Ø20X60(75) S355	BOLZEN	PIN	AXE
15	2	39893	NAGLE U Ø30X145 MM GALV.	BOLZEN	PIN	AXE
16	9	90662	SKIVE Ø62-Ø31-3.5 GALV	SCHLEIBE	WASHER	RONDELLE
17	3	90742	RØRSTIFT Ø 12X60	ROHRSTIFT	SPLIT PIN	AXE TUBULAIRE
18	2	90680	RINGSPLIT Ø 8X40 FLAD	RINGSPLINT	LINCH PIN	GOUPILLE
19	1	21465	SPINDEL SHF 6-01	SPINDEL	SPINDLE	FUSEAU
20	1	37680	SPÆNDEPLADE Ø21-71-50X15	PLATTE	FASTENING PLATE	PLAQUE
21	8	92051	MØTRIK M16, SELVLÅS. GALV. KV. 8.8	MUTTER	NUT	ÉCROU
22	1	92424	BOLT 16X60 MM 8.8 GALV.	SCHRAUBE	SCREW	BOULON
23	1	92321	BOLT 16X90 MM 8.8 GALV.	SCHRAUBE	SCREW	BOULON
24	10	92050	MØTRIK M12, SELVLÅS. GALV. KV. 8.8	MUTTER SELBSTSCHLIESSEND	SELFLOCKING NUT	ÉCROU DE SÉCURITÉ
25	4	92296	BOLT 12x40 8.8 GALV.	SCHRAUBE	SCREW	BOULON
26	4	92418	BOLT 12 x 45 GALV 10.9 UNDERSÆNKET	SCHRAUBE	COUNTERSUNK SCREW	BOULON
27	2	92303	BOLT 12x110 8.8 GALV.	SCHRAUBE	SCREW	BOULON
28	2	90652	SP.SKIVE M12 Ø13-Ø40-4 GLV.	UNTERLEGSCHLEIBE	WASHER	RONDELLE DE SERRAGE
29	2	92294	BOLT 12x25 8.8 GALV. (SÆTBOLT)	SCHRAUBE	SET SCREW	BOULON
30	1	39402	GAFFEL TIL PLANKE SV	GABEL FÜR DEN TRÄGER	FORK FOR SUPPORT BAR	FOURCHE POUR SUPPORT
31	4	92336	BOLT 20 X 80 8.8 GALV.	SCHRAUBE	SCREW	BOULON
32	8	90671	SKIVE Ø21-Ø37-3	UNTERLEGSCHLEIBE	WASHER	RONDELLE DE SERRAGE
33	6	92318	BOLT 16x60 8.8 GALV.	SCHRAUBE	SCREW	BOULON
34	12	90663	SKIVE Ø17/Ø35X2 MM	SCHLEIBE	WASHER	RONDELLE
35	1	39059	KULTURHARVETAND 45X10 KPL. M/BESLAG	ZINKEN	SPRING TINE	DENT DE HERSE

Sidesektion højre 800/700/600/500, Seitensektion rechts. sidesection wright, section laterale



**SIDESEKSION 2,5 M HØJRE
FOR CULTILIFT 8M**

SEITENSEKSION RECHTS
SIDE SEKSION RIGHT
SECTION LATÉRALE DROITE

39419



SIDESEKTION 2,5 M HØJRE

FOR 8M CULTILIFT

39419

SEITENSEKTION RECHTS
SIDE SEKTION RIGHT
SECTION LATÉRALE DROITE

Pos.	Qty.	Part nr.	Benævnelse	Bezeichnung	Description	Designation
1	1	39421	SIDERAMME 2,5 H SVEJST	SEITENRAHMEN RECHTS	SIDE FRAME, RIGHT	CADRE LATÉRAL DROITE
2	31	39072	KULTURHARVETAND 45X10 KPL. M/BESLAG	ZINKEN	SPRING TINE	DENT DE HERSE
3	1	39867	ARM FOR PAKKER LIGE	ARM FÜR DEN NACHLÄUFER	ARM FOR TOWED ROLLER	BRAS POUR TRAÎNE
4	1	39903	ARM FOR PAKKER VENSTRE	ARM. LINKS	ARM. LEFT	BRAS. GAUCHE
5	1	39418	KRYMLERRAMME CULTILIFT 2,5 HØJRE	RAHME	FRAME	CADRE
6	2	16348	FLANGELEJE SKF Ø30 Y/UCFL 206/H	FLANSCHEN LAGER	FLANGE BEARING	PALIER A AILE
7	1	39417	RØRPAKKERVALSE Ø400X2200	ROHRSTABWALZE	CAGE ROLLER	ROULEAU A TUBE
8	1	39911	BULLE FOR LAMELPLANKE 2,5 M SIDE	ROHR	TUBE	TUBE
9	3	91707	LAMELTAND LANG 3 HULS 80MM BRED	CB-ZINKEN	CB - TINE	DENT DE CB
10	3	91721	SPÆNDESTYKKE 10 MM TIL 80 MM TAND	SPANNSTÜCK	PLATE	PIÈCE DE SERRAGE
11	1	39912	PLANKE 2,5 SIDESEKTION L=2360 MM	PLANERSCHIENE	LEVELLING BAR	NIVELEUSE
12	1	37680	SPÆNDEPLADE Ø21-71-50X15	PLATTE	FASTENING PLATE	PLAQUE
13	1	21465	SPINDEL SHF 6-01	SPINDEL	SPINDLE	FUSEAU
14	6	92052	MØTRIK M20, SELVLÅS. GALV. KV. 8.8	MUTTER SELBSTGESICHERT	SELF-LOCKING NUT	ÉCROU DE SÉCURITÉ
15	8	92051	MØTRIK M16, SELVLÅS. GALV. KV. 8.8	MUTTER	NUT	ÉCROU
16	7	92318	BOLT 16x60 8.8 GALV.	SCHRAUBE	SCREW	BOULON
17	1	92321	BOLT 16X90 MM 8.8 GALV.	SCHRAUBE	SCREW	BOULON
18	3	92303	BOLT 12x110 8.8 GALV.	SCHRAUBE	SCREW	BOULON
19	13	92050	MØTRIK M12, SELVLÅS. GALV. KV. 8.8	MUTTER SELBSTSCHLIESSEND	SELFLOCKING NUT	ÉCROU DE SÉCURITÉ
20	2	39893	NAGLE U Ø30X145 MM GALV.	BOLZEN	PIN	AXE
21	8	90662	SKIVE Ø62-Ø31-3,5 GALV	SCHEIBE	WASHER	RONDELLE
22	3	90742	RØRSTIFT Ø 12X60	ROHRSTIFT	SPLIT PIN	AXE TUBULAIRE
23	4	39894	BØSNING 3/4" X 25	BUCHSE	BUSHING	DOUILLE
24	2	22289	NAGLE H Ø20X60(75) S355	BOLZEN	PIN	AXE
25	2	90680	RINGSPLIT Ø 8X40 FLAD	RINGSPLINT	LINCH PIN	GOUPILLE
26	4	92418	BOLT 12 x 45 GALV 10.9 UNDERSÆNKET	SCHRAUBE	COUNTERSUNK SCREW	BOULON
27	6	92296	BOLT 12x40 8.8 GALV.	SCHRAUBE	SCREW	BOULON
28	2	90652	SP.SKIVE M12 Ø13-Ø40-4 GLV.	UNTERLEGSCHIEBE	WASHER	RONDELLE DE SERRAGE
29	2	92294	BOLT 12x25 8.8 GALV. (SÆTBOLT)	SCHRAUBE	SET SCREW	BOULON
30	1	39402	GAFFEL TIL PLANKE SV	GABEL FÜR DEN TRÄGER	FORK FOR SUPPORT BAR	FOURCHE POUR SUPPORT
31	4	92336	BOLT 20 X 80 8.8 GALV.	SCHRAUBE	SCREW	BOULON
32	8	90671	SKIVE Ø21-Ø37-3	UNTERLEGSCHIEBE	WASHER	RONDELLE DE SERRAGE
33	12	90663	SKIVE Ø17/Ø35X2 MM	SCHEIBE	WASHER	RONDELLE



SIDESEKTION 2,0 M HØJRE

FOR 7 M CULTILIFT

39144

SEITENSEKTION RECHTS
SIDE SEKTION RIGHT
SECTION LATÉRALE DROITE

Pos.	Qty.	Part nr.	Benævnelse	Bezeichnung	Description	Designation
1	1	39160	SIDERAMME 2,0 H SVEJST	SEITENRAHMEN RECHTS	SIDE FRAME, RIGHT	CADRE LATÉRAL DROITE
2	25	39072	KULTURHARVETAND 45X10 KPL. M/BESLAG	ZINKEN	SPRING TINE	DENT DE HERSE
3	1	39859	ARM FOR PAKKER HØJRE	ARM. RECHTS	ARM. RIGHT	BRAS. DROITE
4	1	39903	ARM FOR PAKKER VENSTRE	ARM. LINKS	ARM. LEFT	BRAS. GAUCHE
5	1	39165	KRYMLERRAMME CULTILIFT 700	RAHME	FRAME	CADRE
6	2	16348	FLANGELEJE SKF Ø30 Y/UCFL 206/H	FLANSCHEN LAGER	FLANGE BEARING	PALIER A AILE
7	1	39161	RØRPAKKERVALSE Ø400X2168	ROHRSTABWALZE	CAGE ROLLER	ROULEAU A TUBE
8	1	39169	BULLE FOR LAMELPLANKE 7 M SIDE	ROHR	TUBE	TUBE
9	3	91707	LAMELTAND LANG 3 HULS 80MM BRED	CB-ZINKEN	CB - TINE	DENT DE CB
10	3	91721	SPÆNDESTYKKE 10 MM TIL 80 MM TAND	SPANNSTÜCK	PLATE	PIÈCE DE SERRAGE
11	1	39505	PLANKE CULTIMAX SIDE 650 L=1880 MM	PLANIERSCHIENE	LEVELLING BAR	NIVELEUSE
12	3	37680	SPÆNDEPLADE Ø21-71-50X15	PLATTE	FASTENING PLATE	PLAQUE
13	1	21465	SPINDEL	SPINDEL	SPINDLE	FUSEAU
14	8	92052	MØTRIK M20, SELVLÅS. GALV. KV. 8.8	MUTTER SELBSTGESICHERT	SELF-LOCKING NUT	ÉCROU DE SÉCURITÉ
15	8	92051	MØTRIK M16, SELVLÅS. GALV. KV. 8.8	MUTTER	NUT	ÉCROU
16	7	92318	BOLT 16x60 8.8 GALV.	SCHRAUBE	SCREW	BOULON
17	1	92321	BOLT 16X90 MM 8.8 GALV.	SCHRAUBE	SCREW	BOULON
18	3	92303	BOLT 12x110 8.8 GALV.	SCHRAUBE	SCREW	BOULON
19	13	92050	MØTRIK M12, SELVLÅS. GALV. KV. 8.8	MUTTER SELBSTSCHLIESSEND	SELFLOCKING NUT	ÉCROU DE SÉCURITÉ
20	2	39893	NAGLE U Ø30X145 MM GALV.	BOLZEN	PIN	AXE
21	17	90662	SKIVE Ø31-Ø62-2,5	UNTERLEGSCHIEBE	WASHER	RONDELLE DE SERRAGE
22	3	90742	RØRSTIFT Ø 12X60	ROHRSTIFT	SPLIT PIN	AXE TUBULAIRE
23	4	39894	BØSNING 3/4"X 25	BUCHSE	BUSHING	DOUILLE
24	2	22289	NAGLE H Ø20X60(75) S355	BOLZEN	PIN	AXE
25	2	90680	RINGSPLIT Ø 8X40 FLAD	RINGSPLINT	LINCH PIN	GOUPILLE
26	4	92418	BOLT 12 x 45 GALV 10.9 UNDERSÆNKET	SCHRAUBE	COUNTERSUNK SCREW	BOULON
27	6	92296	BOLT 12x40 8.8 GALV.	SCHRAUBE	SCREW	BOULON
28	2	90652	SP.SKIVE M12 Ø13-Ø40-4 GLV.	UNTERLEGSCHIEBE	WASHER	RONDELLE DE SERRAGE
29	2	92294	BOLT 12x25 8.8 GALV. (SÆTBOLT)	SCHRAUBE	SET SCREW	BOULON
30	1	39402	GAFFEL TIL PLANKE SV	GABEL FÜR DEN TRÄGER	FORK FOR SUPPORT BAR	FOURCHE POUR SUPPORT
31	4	92336	BOLT 20 X 80 8.8 GALV.	SCHRAUBE	SCREW	BOULON
32	8	90671	SKIVE Ø21-Ø37-3	UNTERLEGSCHIEBE	WASHER	RONDELLE DE SERRAGE
33	12	90663	SKIVE Ø17/Ø35X2 MM	SCHEIBE	WASHER	RONDELLE
34	2	92341	BOLT 20x130 8.8 GALV.	SCHRAUBE	SCREW	BOULON



SIDESEKTION 1,5 M HØJRE

FOR 6M CULTILIFT

39412

SEITENSEKTION RECHTS
SIDE SEKTION RIGHT
SECTION LATÉRALE DROITE

Pos.	Qty.	Part nr.	Benævnelse	Bezeichnung	Description	Designation
1	1	39411	SIDERAMME 1,5 H SVEJST	SEITENRAHMEN RECHTS	SIDE FRAME, RIGHT	CADRE LATÉRAL DROITE
2	19	39072	KULTURHARVETAND 45X10 KPL. M/BESLAG	ZINKEN	SPRING TINE	DENT DE HERSE
3	1	39867	ARM FOR PAKKER LIGE	ARM FÜR DEN NACHLÄUFER	ARM FOR TOWED ROLLER	BRAS POUR TRAÎNE
4	1	39903	ARM FOR PAKKER VENSTRE	ARM. LINKS	ARM. LEFT	BRAS. GAUCHE
5	1	39410	KRYMLERRAMME CULTIMLIFT 1,5 HØJRE	RAHME	FRAME	CADRE
6	2	16348	FLANGELEJE SKF Ø30 Y/UCFL 206/H	FLANSCHEN LAGER	FLANGE BEARING	PALIER A AILE
7	1	39406	RØRPAKKERVULSE Ø400X1700	ROHRSTABWALZE	CAGE ROLLER	ROULEAU A TUBE
8	1	39879	BULLE FOR LAMELPLANKE 1,5 M SIDE	ROHR	TUBE	TUBE
9	2	91707	LAMELTAND LANG 3 HULS 80MM BRED	CB-ZINKEN	CB - TINE	DENT DE CB
10	2	91721	SPÆNDESTYKKE 10 MM TIL 80 MM TAND	SPANNSTÜCK	PLATE	PIÈCE DE SERRAGE
11	1	39889	PLANKE 1,5 SIDESEKTION L=1400 MM	PLANIERSCHIENE	LEVELLING BAR	NIVELEUSE
12	1	37680	SPÆNDEPLADE Ø21-71-50X15	PLATTE	FASTENING PLATE	PLAQUE
13	1	21465	SPINDEL SHF 6-01	SPINDEL	SPINDLE	FUSEAU
14	6	92052	MØTRIK M20, SELVLÅS. GALV. KV. 8.8	MUTTER SELBSTGESICHERT	SELF-LOCKING NUT	ÉCROU DE SÉCURITÉ
15	8	92051	MØTRIK M16, SELVLÅS. GALV. KV. 8.8	MUTTER	NUT	ÉCROU
16	7	92318	BOLT 16x60 8.8 GALV.	SCHRAUBE	SCREW	BOULON
17	1	92321	BOLT 16X90 MM 8.8 GALV.	SCHRAUBE	SCREW	BOULON
18	2	92303	BOLT 12x110 8.8 GALV.	SCHRAUBE	SCREW	BOULON
19	10	92050	MØTRIK M12, SELVLÅS. GALV. KV. 8.8	MUTTER SELBSTSCHLIESSEND	SELFLOCKING NUT	ÉCROU DE SÉCURITÉ
20	2	39893	NAGLE U Ø30X145 MM GALV.	BOLZEN	PIN	AXE
21	11	90662	SKIVE Ø31-Ø62-2,5	UNTERLEGSCHIEBE	WASHER	RONDELLE DE SERRAGE
22	3	90742	RØRSTIFT Ø 12X60	ROHRSTIFT	SPLIT PIN	AXE TUBULAIRE
23	5	39894	BØSNING 3/4" X 25	BUCHSE	BUSHING	DOUILLE
24	2	22289	NAGLE H Ø20X60(75) S355	BOLZEN	PIN	AXE
25	2	90680	RINGSPLIT Ø 8X40 FLAD	RINGSPLINT	LINCH PIN	GOUPILLE
26	4	92418	BOLT 12 x 45 GALV 10.9 UNDERSÆNKET	SCHRAUBE	COUNTERSUNK SCREW	BOULON
27	4	92296	BOLT 12x40 8.8 GALV.	SCHRAUBE	SCREW	BOULON
28	2	90652	SP.SKIVE M12 Ø13-Ø40-4 GLV.	UNTERLEGSCHIEBE	WASHER	RONDELLE DE SERRAGE
29	2	92294	BOLT 12x25 8.8 GALV. (SÆTBOLT)	SCHRAUBE	SET SCREW	BOULON
30	1	39402	GAFFEL TIL PLANKE SV	GABEL FÜR DEN TRÄGER	FORK FOR SUPPORT BAR	FOURCHE POUR SUPPORT
31	4	92336	BOLT 20 X 80 8.8 GALV.	SCHRAUBE	SCREW	BOULON
32	8	90671	SKIVE Ø21-Ø37-3	UNTERLEGSCHIEBE	WASHER	RONDELLE DE SERRAGE
33	12	90663	SKIVE Ø17/Ø35X2 MM	SCHIEBE	WASHER	RONDELLE



SIDESEKTION 1,0 M HØJRE

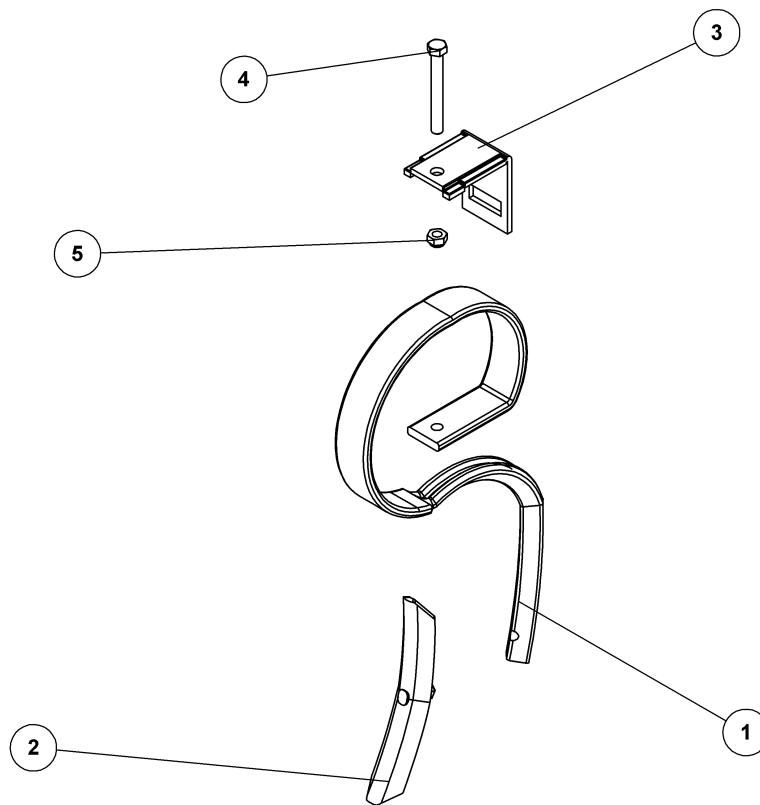
CULTILIFT 500

39426

SEITENSEKTION RECHTS
SIDE SEKTION RIGHT
SECTION LATÉRALE DROITE

Pos.	Qty.	Part nr.	Benævnelse	Bezeichnung	Description	Designation
1	1	39427	SIDERAMME 1,0 H SVEJST	SEITENRAHMEN RECHTS	SIDE FRAME, RIGHT	CADRE LATÉRAL DROITE
2	12	39072	KULTURHARVETÅND 45X10 KPL. M/BESLAG	ZINKEN	SPRING TINE	DENT DE HERSE
3	1	39867	ARM FOR PAKKER LIGE	ARM FÜR DEN NACHLÄUFER	ARM FOR TOWED ROLLER	BRAS POUR TRAÎNE
4	1	39903	ARM FOR PAKKER VENSTRE	ARM. LINKS	ARM. LEFT	BRAS. GAUCHE
5	1	39428	KRYMLERRAMME CULTILIFT 1,0 HØJRE	RAHME	FRAME	CADRE
6	2	16348	FLANGELEJE SKF Ø30 Y/UCFL 206/H	FLANSCHEN LAGER	FLANGE BEARING	PALIER A AILE
7	1	39425	RØRPAKKERVÅLSE Ø400X1200	ROHRSTABWALZE	CAGE ROLLER	ROULEAU A TUBE
8	1	39924	BULLE FOR LAMELPLANKE 1,0 M SIDE	ROHR	TUBE	TUBE
9	2	91707	LAMELTAND LANG 3 HULS 80MM BRED	CB-ZINKEN	CB - TINE	DENT DE CB
10	2	91721	SPÆNDESTYKKE 10 MM TIL 80 MM TAND	SPANNSTÜCK	PLATE	PIÈCE DE SERRAGE
11	1	39925	PLANKE 1,0 M SIDESEKTION L=1000 MM	PLANERSCHIENE	LEVELLING BAR	NIVELEUSE
12	1	37680	SPÆNDEPLADE Ø21-71-50X15	PLATTE	FASTENING PLATE	PLAQUE
13	1	21465	SPINDEL SHF 6-01	SPINDEL	SPINDLE	FUSEAU
14	6	92052	MØTRIK M20, SELVLÅS. GALV. KV. 8.8	MUTTER SELBSTGESICHERT	SELF-LOCKING NUT	ÉCROU DE SÉCURITÉ
15	8	92051	MØTRIK M16, SELVLÅS. GALV. KV. 8.8	MUTTER	NUT	ÉCROU
16	7	92318	BOLT 16x60 8.8 GALV.	SCHRAUBE	SCREW	BOULON
17	1	92321	BOLT 16X90 MM 8.8 GALV.	SCHRAUBE	SCREW	BOULON
18	2	92303	BOLT 12x110 8.8 GALV.	SCHRAUBE	SCREW	BOULON
19	10	92050	MØTRIK M12, SELVLÅS. GALV. KV. 8.8	MUTTER SELBSTSCHLIESSEND	SELFLOCKING NUT	ÉCROU DE SÉCURITÉ
20	2	39893	NAGLE U Ø30X145 MM GALV.	BOLZEN	PIN	AXE
21	6	90662	SKIVE Ø62-Ø31-3,5 GALV	SCHEIBE	WASHER	RONDELLE
22	3	90742	RØRSTIFT Ø 12X60	ROHRSTIFT	SPLIT PIN	AXE TUBULAIRE
23	4	39894	BØSNING 3/4"X 25	BUCHSE	BUSHING	DOUILLE
24	2	22289	NAGLE H Ø20X60(75) S355	BOLZEN	PIN	AXE
25	2	90680	RINGSPLIT Ø 8X40 FLAD	RINGSPLINT	LINCH PIN	GOUPILLE
26	4	92418	BOLT 12 x 45 GALV 10.9 UNDERSÆNKET	SCHRAUBE	COUNTERSUNK SCREW	BOULON
27	4	92296	BOLT 12x40 8.8 GALV.	SCHRAUBE	SCREW	BOULON
28	2	90652	SP.SKIVE M12 Ø13-Ø40-4 GLV.	UNTERLEGSCHIEBE	WASHER	RONDELLE DE SERRAGE
29	2	92294	BOLT 12x25 8.8 GALV. (SÆTBOLT)	SCHRAUBE	SET SCREW	BOULON
30	1	39402	GAFFEL TIL PLANKE SV	GABEL FÜR DEN TRÄGER	FORK FOR SUPPORT BAR	FOURCHE POUR SUPPORT
31	4	92336	BOLT 20 X 80 8.8 GALV.	SCHRAUBE	SCREW	BOULON
32	8	90671	SKIVE Ø21-Ø37-3	UNTERLEGSCHIEBE	WASHER	RONDELLE DE SERRAGE
33	12	90663	SKIVE Ø17/Ø35X2 MM	SCHEIBE	WASHER	RONDELLE
34	1	39634	RØRSTYKKE FOR LAMELPLANKE - FOR	ROHR	TUBE	TUBE

Harvetand 45x10, Zinken, spring tine, dent de herse



HARVETAND 45X10 KPL. M/BESLAG

ZINKEN
SPRING TINE
DENT DE HERSE

39480



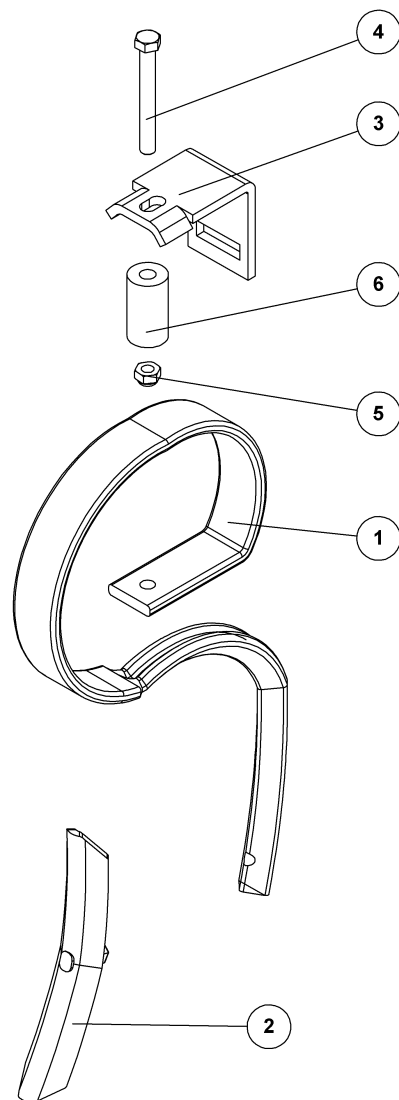
HARVETAND 45X10 KPL. M/BESLAG

39480

ZINKEN
SPRING TINE
DENT DE HERSE

Pos.	Qty.	Part nr.	Benævnelse	Bezeichnung	Description	Designation
1	1	39484	KULTURHARVETAND 45X10 MM	ZINKEN	SPRING TINE	DENT DE HERSE
2	1	39483	SPIDS M/BOLT FOR KULTURHARVETAND	SPITZE	POINT	POINTE
3	1	39482	BESLAG FOR KULTURHARVETAND 45X10	BESCHLAG	MOUNTING PLATE	FIXATION
4	1	92302	BOLT 12x100 8.8 GALV.	SCHRAUBE	SCREW	BOULON
5	1	92050	MØTRIK M12 SELVLÅS. GLV. 8	MUTTER SELBSTSCHLIESSEND	SELFLOCKING NUT	ÉCROU DE SÉCURITÉ

Special harvetand 45x10, Spezial Zinken, Special spring tine, dent de herse



**KULTURHARVETAND 45X10 KPL. M/BESLAG
MED SPECIAL BESLAG OG BØSNIG**

ZINKEN
SPRING TINE
DENT DE HERSE

39059

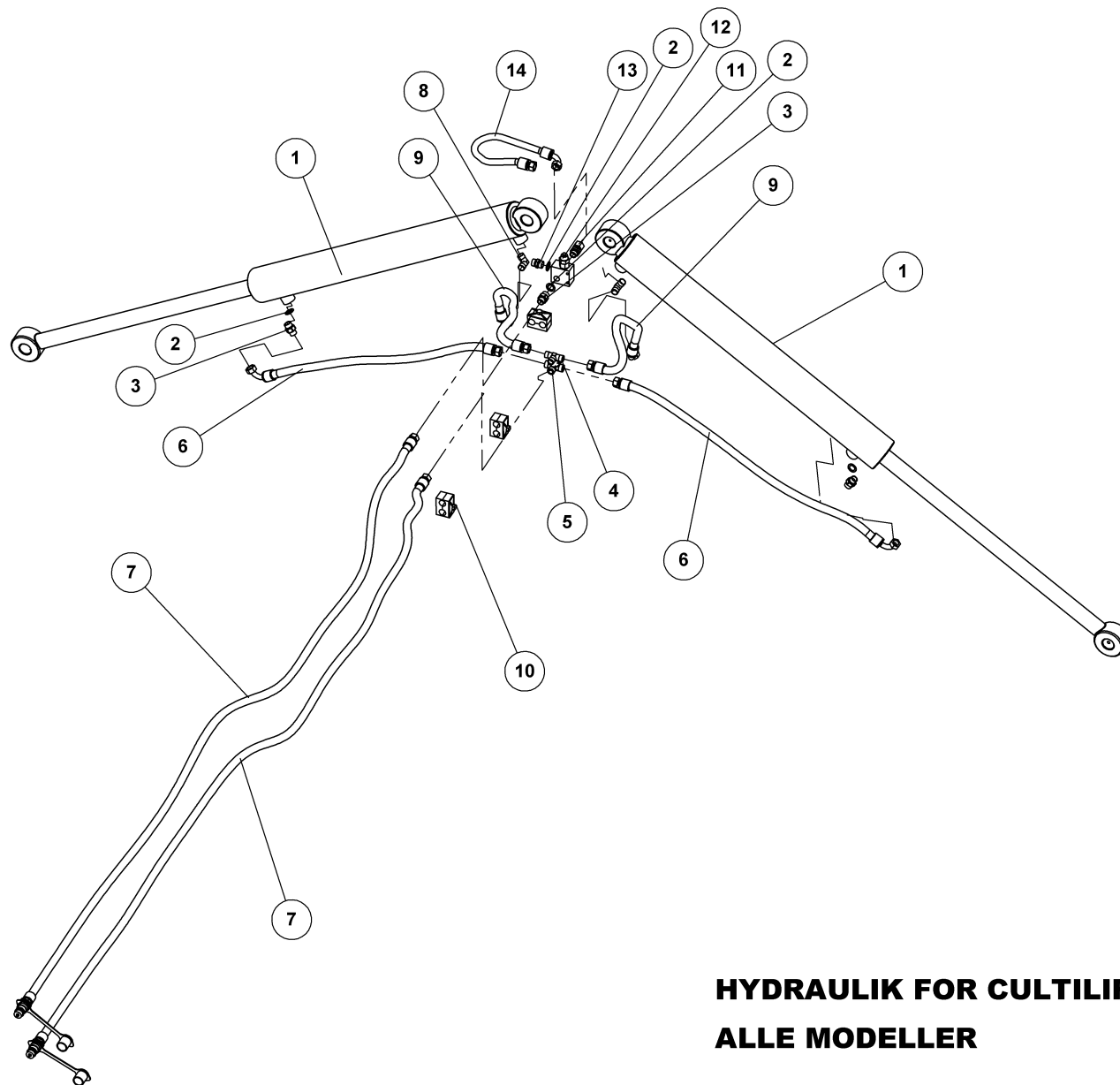


KULTURHARVETAND 45X10 KPL. M/BESLAG MED SPECIAL BESLAG OG BØSNIG 39059

ZINKEN
SPRING TINE
DENT DE HERSE

Pos.	Qty.	Part nr.	Benævnelse	Bezeichnung	Description	Designation
1	1	39484	KULTURHARVETAND 45X10 MM	ZINKEN	SPRING TINE	DENT DE HERSE
2	1	39483	SPIDS FOR KULTURHARVETAND	SPITZE	POINT	POINTE
3	1	39058	BESLAG FOR KULTURHARVETAND 45X10	BESCHLAG	MOUNTING PLATE	FIXATION
4	1	92302	BOLT 12x100 8.8 GALV.	SCHRAUBE	SCREW	BOULON
5	1	92050	MØTRIK M12, SELVLÅS, GALV. KV. 8.8	MUTTER SELBSTSCHLIESSEND	SELFLOCKING NUT	ÉCROU DE SÉCURITÉ
6	1	41750	BØSNING / AFSTANDSTYKKE - HARVETANG			

Hydraulik til indklap, hydraulik aus/zusammenklappen, hydraulic folding, hydraulique de repliage



**HYDRAULIK FOR CULTILIFT
ALLE MODELLER**

HYDRAULIK
HYDRAULIC
HYDRAULIQUE

39478



HYDRAULIK FOR CULTILIFT

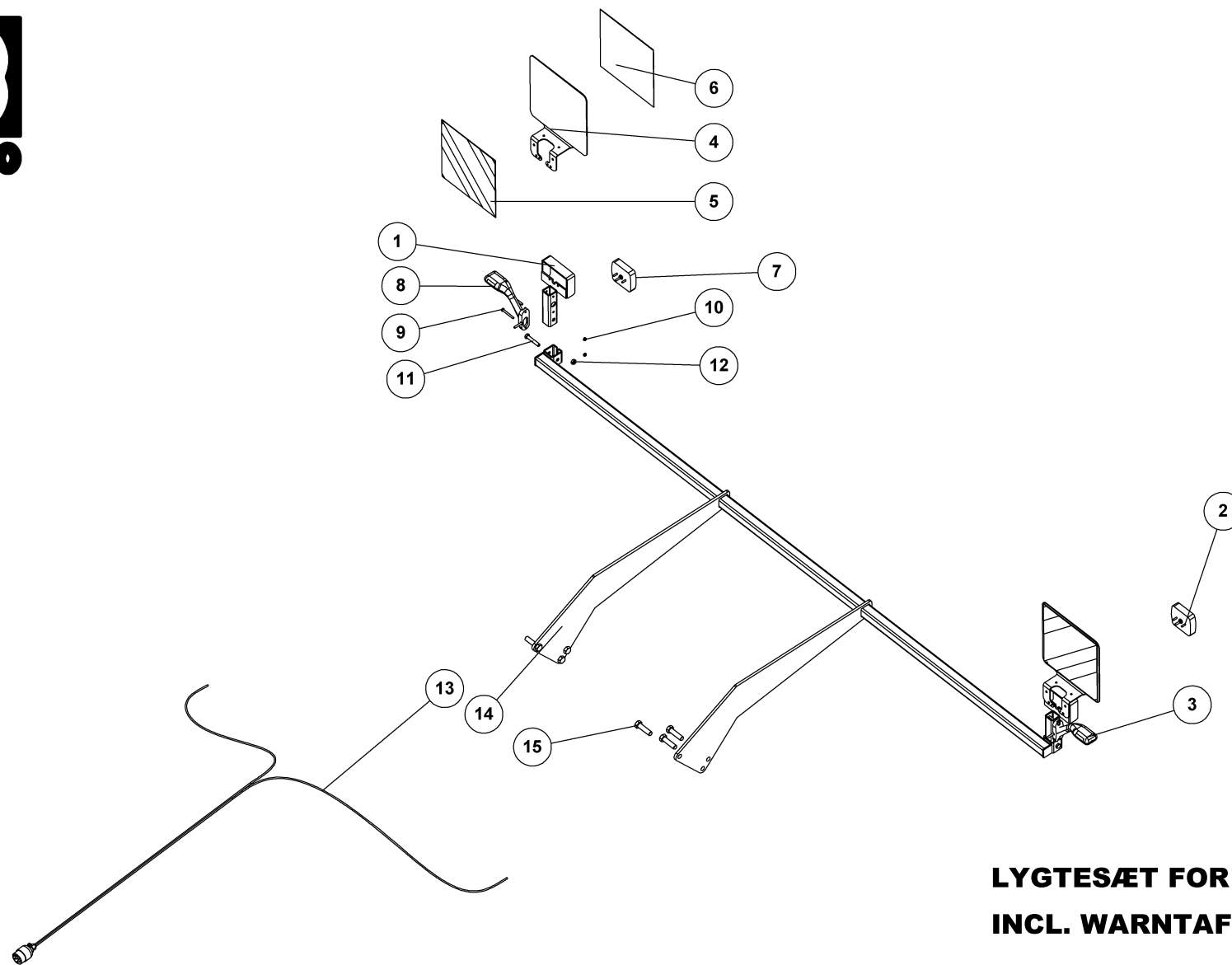
ALLE MODELLER

39478

HYDRAULIK
HYDRAULIC
HYDRAULIQUE

Pos.	Qty.	Part nr.	Benævnelse	Bezeichnung	Description	Designation
1	2	91808	CYLINDER 80/40X700	ZYLINDER	CYLINDER	CYLINDRE
2	4	91028	3/8" BONDED SEALS PAKRING	BONDED SEALS PACKRING	BONDED SEAL WASHER	JOINT BONDED SEALS
3	3	91134	DRØVL-BRYSTNIPPEL M18 X 3/8" - Ø1.0	DROSSEL-VERSCHRAUBUNG	THROTTLE, HEXAGON NIPPLE CONNECTOR	RACCORD DE JONCTIONS MÂLES-GRIVE
4	1	91006	T-STYKKE M18X1.5 P-TV 12L	T-STÜCK	T-PIECE	T-PIECE
5	1	91007	KRYDS M18 Ø12 GALV. P-KV 12L	KREUZ	CROSS	CROIX
6	2	39476	SLANGE M18 V + M18 L L=900 MM	SCHLAUCH	HOSE	TUYAU
7	2	39475	SLANGE HAN + M18 L L=2500 MM	SCHLAUCH	HOSE	TUYAU
8	2	91005	Vinkel 3/8" x M18s	WINKEL	CONNECTOR	ANGLE
9	2	39477	SLANGE M18 V + M18 L L=300 MM	SCHLAUCH	HOSE	TUYAU
10	3	91309	PLASTKLAMME. BOLT. DÆKPLADE 3/8" KPL	PLASTIK KLAMMER	PLASTIC HOSE CLAMP	CROCHET EN PLASTIQUE
11	1	91113	LIGE FORSKR. P-EGES 12 LR-WD-SV	GERADE VERSCHRAUBUNG	STRAIGHT CONNECTION	JOINT DROIT
12	1	71230	OVERTRYKSVENTIL 70 BAR	ÜBERDRUCKVENTIL	PRESSURE RELIEF VALVE	VALVE DE SUR-PRESSION
13	1	91003	BRYSTNIPPEL M18 / 3/8" RG GALV.	VERSCHRAUBUNG	HEXAGON NIPPLE CONNECTOR	RACCORD DE JONCTIONS MÂLES
14	1	39038	SLANGE M18 V + M18 L L=400 MM	SCHLAUCH	HOSE	TUYAU

Lygtesæt CULTILIFT, leuchtssatz, light set, ensemble de phares



**LYGTESÆT FOR CULTILIFT - LED
INCL. WARNTAFELN**

LEUCHTSSATZ
LIGHT SET
ENSEMBLE DE PHARES

40040



LYGTESÆT FOR CULTILIFT - LED

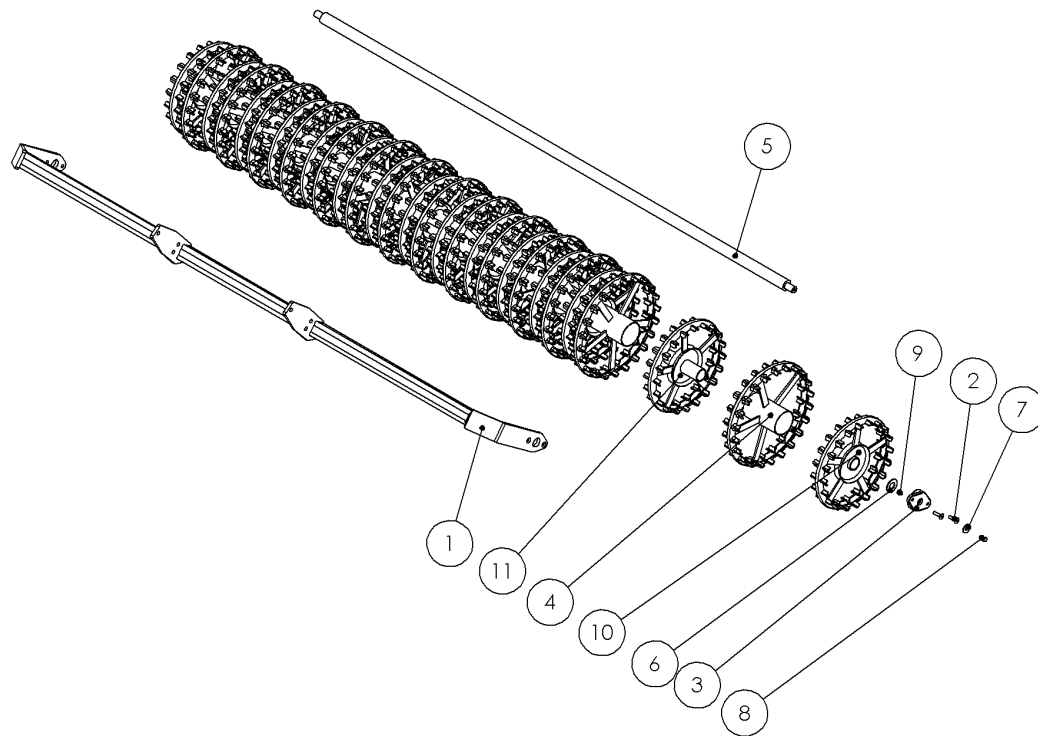
INCL. WARNTAFELN

40040

LEUCHTSSATZ
LIGHT SET
ENSEMBLE DE PHARES

Pos.	Qty.	Part nr.	Benævnelse	Bezeichnung	Description	Designation
1	2	71454	LYGTESTANDER FÆLLES	LEUCHTSTÄNDER	LIGHT STAND	BÂTON DES LUMIÈRES
2	1	89706	BAGLYGTE - LED - VENSTRE MED NUMMERPLADELYS	RÜCKLICHT - BLINK/STOP/RÜCKLICHT	BACK LIGHTS - TURN/STOP/BACK	PHARE ARRIÈRE - CLIGNO /ARRÊT/PHARE ARRIÈRE
3	1	89715	MARKERINGSLYS VENSTRE - LED	LEUCHTE LINKS	MARKING LIGHTS, LEFT	LUMIÈRE DE SIGNALISATION GAUCHE
4	2	71451	HOLDER FOR WARNTAFELN FOLIE	HALTER	BRACKET	SUPPORT
5	2	89182	WARNFOLIE VENSTRE TYP III	REFLEX	REFLEX	REFLET
6	2	89183	WARNFOLIE HØJRE TYP III	REFLEX	REFLEX	REFLET
7	1	89707	BAGLYGTE LED - HØJRE	RÜCKLICHT - BLINK/STOP/RÜCKLICHT	BACK LIGHTS - TURN/STOP/BACK	PHARE ARRIÈRE - CLIGNO /ARRÊT/PHARE ARRIÈRE
8	1	89716	MARKERINGSLYS HØJRE - LED	LEUCHTE RECHTS	MARKING LIGHTS, RIGHT	LUMIÈRE DE SIGNALISATION GAUCHE
9	4	92253	BOLT M6X55, U/SKAF T GALV. KV. 8.8	SCHRAUBE	SCREW	BOULON
10	4	92027	MØTRIK M6 GALV. kl. 8	MUTTER	NUT	ÉCROU
11	2	92277	BOLT M10X60, M/SKAF T GALV. KV. 8.8	SCHRAUBE	SCREW	BOULON
12	2	92049	MØTRIK M10, SELVLÅS, GALV. KV. 8.8	MUTTER	SELF-LOCKING NUT	ÉCROU
13	1	89730	KABELSÆT 2x7M - 7-POL STIK - LED	KABELSATZ	CABLE ASSEMBLY	ENSEMBLE DE CÂBLES
14	1	39136	LYGTBOM FOR CULTILIFT	LEUCHTSTANGE	LIGHT BAR	DISPOSITIF DE PHARES
15	6	92318	BOLT 16x60 8.8 GALV.	SCHRAUBE	SCREW	BOULON

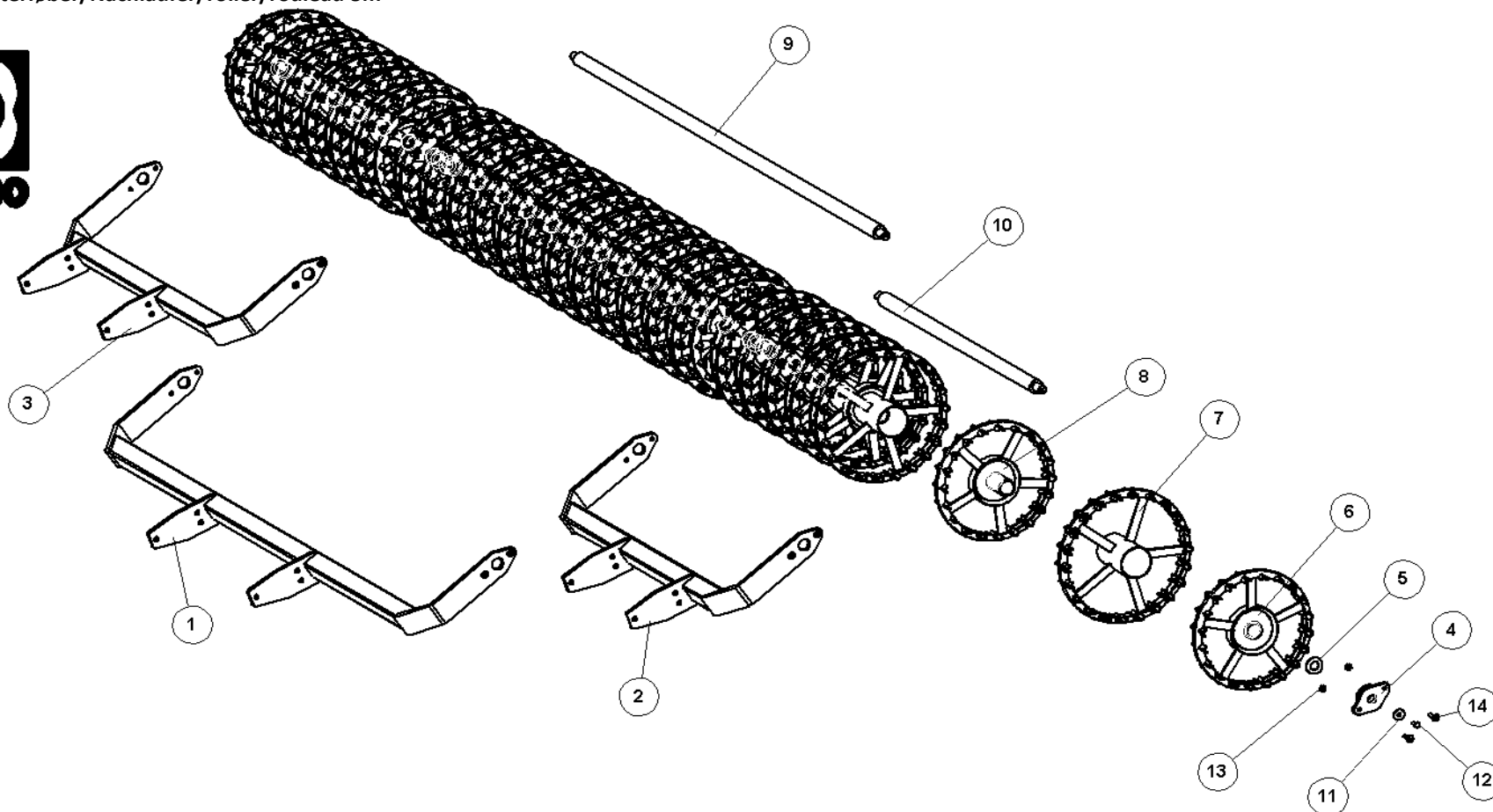
Crosskill-efterløber/Nachläufer/roller/rouleau 3m



39153

Pos.	Qty.	Part nr.	Benævnelse	Bezeichnung	Description	Designation
1	1	39048	CROSSKILLRAMME CULTILIFT 300	RAHME	FRAME	CADRE
2	4	92418	BOLT 12 x 45 GALV 8.8 UNDERSÆNKET	SCHRAUBE	COUNTERSUNK SCREW	BOULON
3	2	16348	FLANGELEJE SKF Ø30 Y/UCFL 206/H	FLANSCHEN LAGER	FLANGE BEARING	PALIER A AILE
4	14	18145	CROSSKILL RING Ø500/105	CROSSKILL RING	CROSSKILL RING	ANNEAU CROSSKILL
5	1	39049	AKSEL TIL MIDTLED - CROSSKILL	WELLE	SHAFT	ARBRE
6	2	90662	SKIVE Ø31-Ø62-3,5	UNTERLEGSCHIEBE	WASHER	RONDELLE DE SERRAGE
7	2	90652	SP.SKIVE M12 Ø13-Ø40-4 GLV.	UNTERLEGSCHIEBE	WASHER	RONDELLE DE SERRAGE
8	2	92294	BOLT 12x25 8.8 GALV. (SÆTBOLT)	SCHRAUBE	SET SCREW	BOULON
9	3	92050	MØTRIK M12 SELVLÅS. GLV. 8	MUTTER SELBSTSCHLIESSEND	SELFLOCKING NUT	ÉCROU DE SÉCURITÉ
10	2	18146	CROSSKILL RING Ø440/50	CROSSKILL RING	CROSSKILL RING	ANNEAU CROSSKILL
11	13	18144	CROSSKILL RING Ø440/50	CROSSKILL RING	CROSSKILL RING	ANNEAU CROSSKILL

Crosskill-efterløber/Nachläufer/roller/rouleau 5m



CROSSKILL-EFTERLØBER 5M
CULTILIFT

NACHLÄUFER
ROLLER
TRAINÉ

39012



CROSSKILL-EFTERLØBER 5M

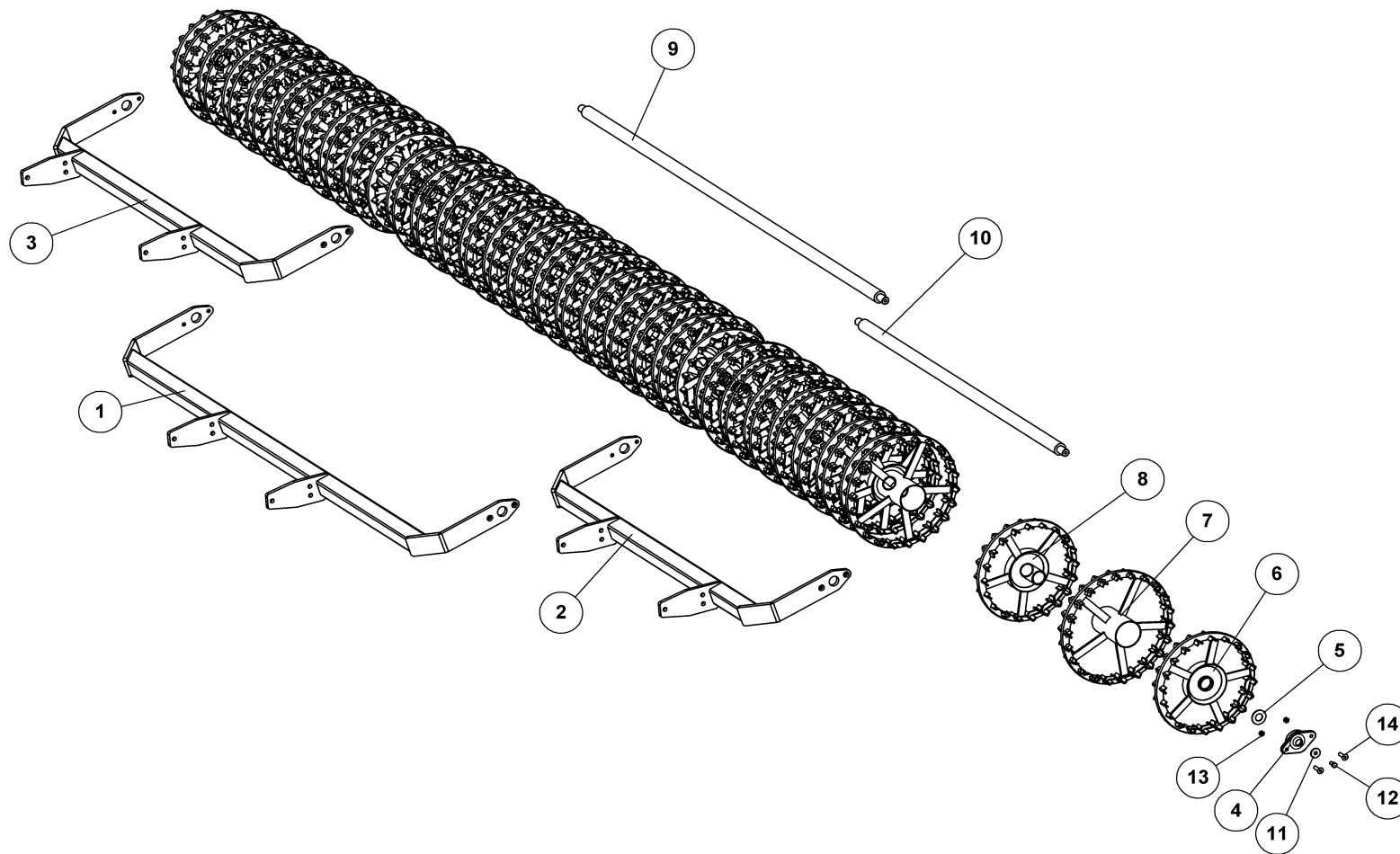
CULTILIFT

39012

NACHLÄUFER
ROLLER
TRAÎNE

Pos.	Qty.	Part nr.	Benævnelse	Bezeichnung	Description	Designation
1	1	39450	CROSSKILLRAMME CULTILIFT MIDT	RAHME	FRAME	CADRE
2	1	39451	CROSSKILLRAMME CL 5M V	RAHME	FRAME	CADRE
3	1	39452	CROSSKILLRAMME CL 5M H	RAHME	FRAME	CADRE
4	6	16348	FLANGELEJE SKF Ø30 Y/UCFL 206/H	FLANSCHEN LAGER	FLANGE BEARING	PALIER A AILE
5	6	90662	SKIVE Ø62-Ø31-3,5 GALV	SCHEIBE	WASHER	RONDELLE
6	6	18146	CROSSKILL RING Ø440/50	CROSSKILL RING	CROSSKILL RING	ANNEAU CROSSKILL
7	24	18145	CROSSKILL RING Ø500/105	CROSSKILL RING	CROSSKILL RING	ANNEAU CROSSKILL
8	21	18144	CROSSKILL RING Ø440/50	CROSSKILL RING	CROSSKILL RING	ANNEAU CROSSKILL
9	1	39954	AKSEL TIL MIDTLED - CROSSKILL	WELLE	SHAFT	ARBRE
10	2	39955	AKSEL TIL SIDELED 5M	WELLE	SHAFT	ARBRE
11	6	90652	SP.SKIVE M12 Ø13-Ø40-4 GLV.	UNTERLEGSSCHEIBE	WASHER	RONDELLE DE SERRAGE
12	6	92294	BOLT 12x25 8.8 GALV. (SÆTBOLT)	SCHRAUBE	SET SCREW	BOULON
13	12	92050	MØTRIK M12, SELVLÅS. GALV. KV. 8.8	MUTTER SELBSTSCHLIESSEND	SELFLOCKING NUT	ÉCROU DE SÉCURITÉ
14	12	92418	BOLT 12 x 45 GALV 10.9 UNDERSÆNKET	SCHRAUBE	COUNTERSUNK SCREW	BOULON

Crosskill-efterløber/Nachläufer/roller/rouleau 6m



CROSSKILL-EFTERLØBER 6M CULTILIFT

NACHLÄUFER
ROLLER
TRAÎNE

39022



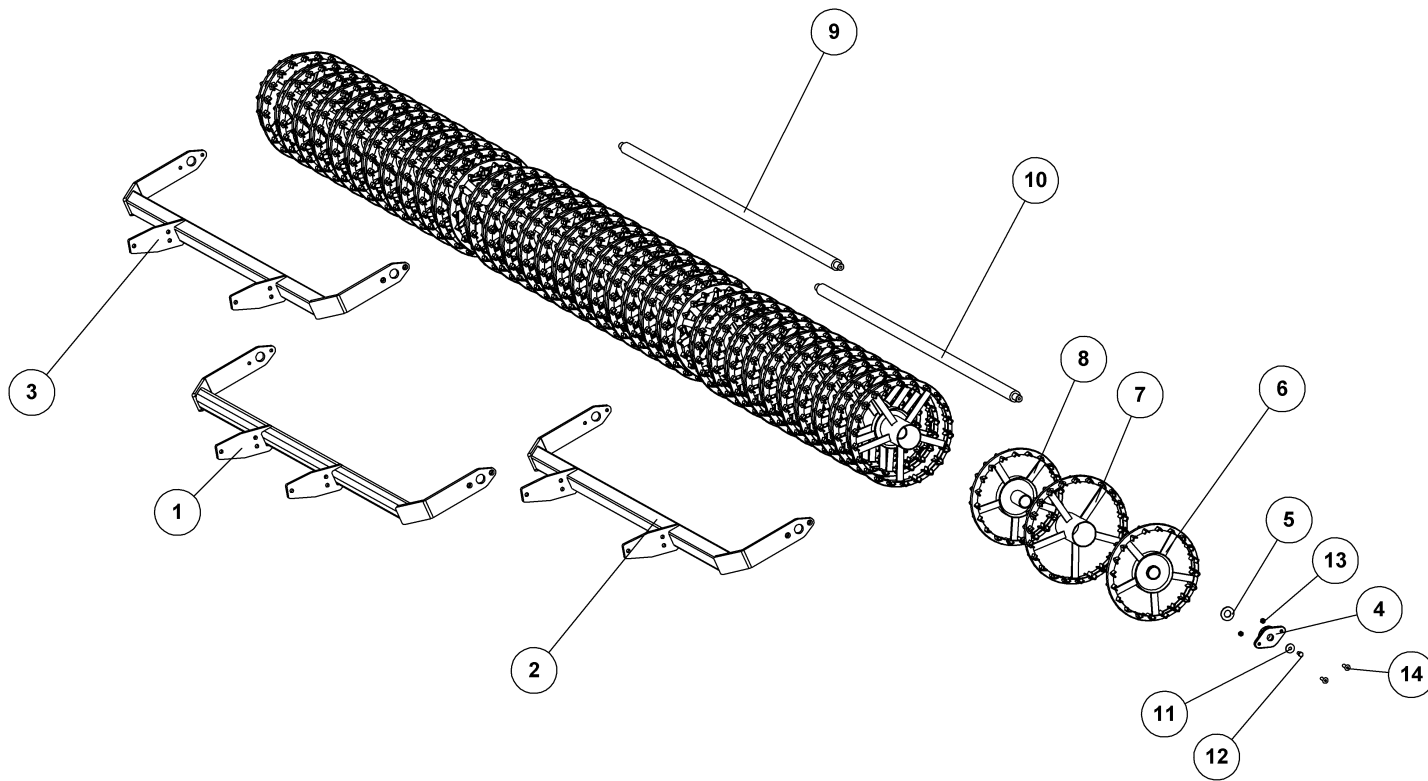
CROSSKILL-EFTERLØBER 6M

NACHLÄUFER
ROLLER
TRAINÉ

CULTILIFT

39022

Pos.	Qty.	Part nr.	Benævnelse	Bezeichnung	Description	Designation
1	1	39450	CROSSKILLRAMME CULTILIFT MIDT	RAHME	FRAME	CADRE
2	1	39368	CROSSKILLRAMME CL 6M V	RAHME	FRAME	CADRE
3	1	39369	CROSSKILLRAMME CL 6M H	RAHME	FRAME	CADRE
4	5	16348	FLANGELEJE SKF Ø30 Y/UCFL 206/H	FLANSCHEN LAGER	FLANGE BEARING	PALIER A AILE
5	1	21398	FLANGELEJE FYTB Ø30 TF	FLANSCHEN LAGER	FLANGE BEARING	PALIER A AILE
6	6	90662	SKIVE Ø31-Ø62-2,5	UNTERLEGSCHIEBE	WASHER	RONDELLE DE SERRAGE
7	6	18146	CROSSKILL RING Ø440/50	CROSSKILL RING	CROSSKILL RING	ANNEAU CROSSKILL
8	28	18145	CROSSKILL RING Ø500/105	CROSSKILL RING	CROSSKILL RING	ANNEAU CROSSKILL
9	25	18144	CROSSKILL RING Ø440/50	CROSSKILL RING	CROSSKILL RING	ANNEAU CROSSKILL
10	1	39954	AKSEL TIL MIDTLED - CROSSKILL	WELLE	SHAFT	ARBRE
11	2	39641	AKSEL TIL SIDELED 6M	WELLE	SHAFT	ARBRE
12	6	90652	SP.SKIVE M12 Ø13-Ø40-4 GLV.	UNTERLEGSCHIEBE	WASHER	RONDELLE DE SERRAGE
13	6	92294	BOLT 12x25 8.8 GALV. (SÆTBOLT)	SCHRAUBE	SET SCREW	BOULON
14	12	92050	MØTRIK M12, SELVLÅS, GALV. KV. 8.8	MUTTER SELBSTSCHLIESSEND	SELFLOCKING NUT	ÉCROU DE SÉCURITÉ
15	12	92418	BOLT 12 x 45 GALV 10.9 UNDERSÆNKET	SCHRAUBE	COUNTERSUNK SCREW	BOULON



CROSSKILL-EFTERLØBER 7M
CULTILIFT

NACHLÄUFER
ROLLER
TRAÎNE

39167



CROSSKILL-EFTERLØBER 7M

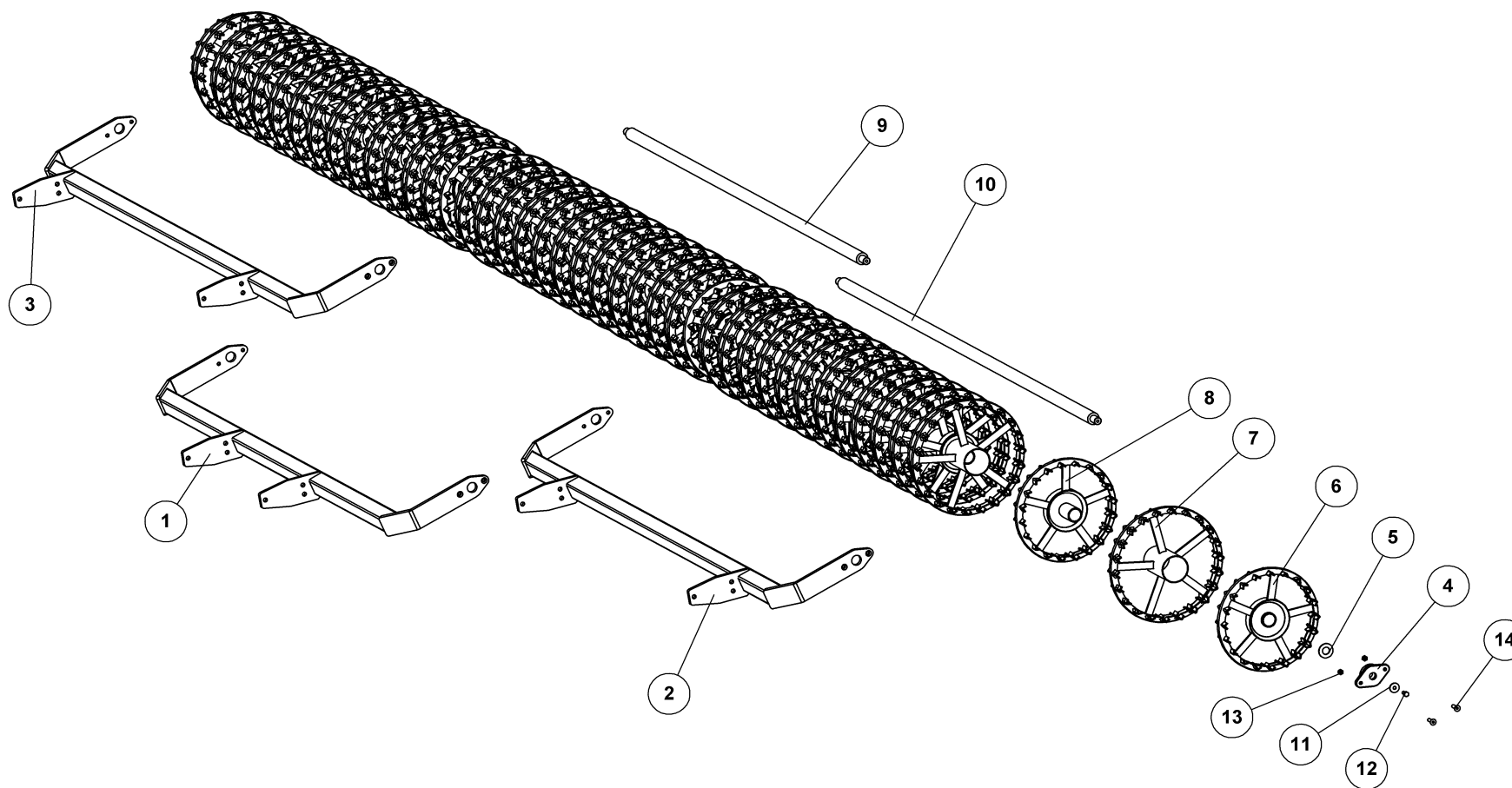
CULTILIFT

39167

NACHLÄUFER
ROLLER
TRAÎNE

Pos.	Qty.	Part nr.	Benævnelse	Bezeichnung	Description	Designation
1	1	39450	CROSSKILLRAMME CULTILIFT MIDT	RAHME	FRAME	CADRE
2	1	39177	CROSSKILLRAMME CL 7M V	RAHME	FRAME	CADRE
3	1	39178	CROSSKILLRAMME CL 7M H	RAHME	FRAME	CADRE
4	6	16348	FLANGELEJE SKF Ø30 Y/UCFL 206/H	FLANSCHEN LAGER	FLANGE BEARING	PALIER A AILE
5	6	90662	SKIVE Ø62-Ø31-3.5 GALV	SCHEIBE	WASHER	RONDELLE
6	6	18146	CROSSKILL RING Ø440/50	CROSSKILL RING	CROSSKILL RING	ANNEAU CROSSKILL
7	34	18145	CROSSKILL RING Ø500/105	CROSSKILL RING	CROSSKILL RING	ANNEAU CROSSKILL
8	31	18144	CROSSKILL RING Ø440/50	CROSSKILL RING	CROSSKILL RING	ANNEAU CROSSKILL
9	1	39954	AKSEL TIL MIDTLED - CROSSKILL	WELLE	SHAFT	ARBRE
10	2	39168	AKSEL TIL SIDELED 7M	WELLE	SHAFT	ARBRE
11	6	90652	SP.SKIVE M12 Ø13-Ø40-4 GLV.	UNTERLEGSSCHEIBE	WASHER	RONDELLE DE SERRAGE
12	6	92294	BOLT 12x25 8.8 GALV. (SÆTBOLT)	SCHRAUBE	SET SCREW	BOULON
13	12	92050	MØTRIK M12, SELVLÅS. GALV. KV. 8.8	MUTTER SELBSTSCHLIESSEND	SELFLOCKING NUT	ÉCROU DE SÉCURITÉ
14	12	92418	BOLT 12 x 45 GALV 10.9 UNDERSÆNKET	SCHRAUBE	COUNTERSUNK SCREW	BOULON

Crosskill-efterløber/Nachläufer/roller/rouleau 8m



**CROSSKILL-EFTERLØBER 8M
CULTILIFT**

NACHLÄUFER
ROLLER
TRAINE

39032



CROSSKILL-EFTERLØBER 8M

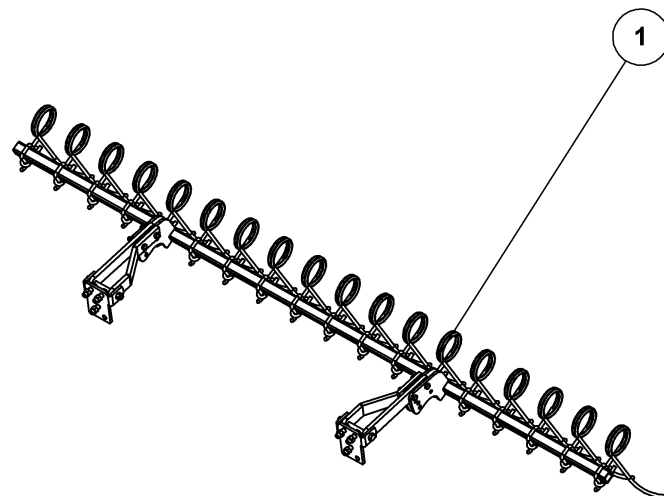
CULTILIFT

39032

NACHLÄUFER
ROLLER
TRAÎNE

Pos.	Qty.	Part nr.	Benævnelse	Bezeichnung	Description	Designation
1	1	39450	CROSSKILLRAMME CULTILIFT MIDT	RAHME	FRAME	CADRE
2	1	39455	CROSSKILLRAMME CL 8M V	RAHME	FRAME	CADRE
3	1	39456	CROSSKILLRAMME CL 8M H	RAHME	FRAME	CADRE
4	6	16348	FLANGELEJE SKF Ø30 Y/UCFL 206/H	FLANSCHEN LAGER	FLANGE BEARING	PALIER A AILE
5	6	90662	SKIVE Ø62-Ø31-3,5 GALV	SCHEIBE	WASHER	RONDELLE
6	6	18146	CROSSKILL RING Ø440/50	CROSSKILL RING	CROSSKILL RING	ANNEAU CROSSKILL
7	38	18145	CROSSKILL RING Ø500/105	CROSSKILL RING	CROSSKILL RING	ANNEAU CROSSKILL
8	35	18144	CROSSKILL RING Ø440/50	CROSSKILL RING	CROSSKILL RING	ANNEAU CROSSKILL
9	1	39954	AKSEL TIL MIDTLED - CROSSKILL	WELLE	SHAFT	ARBRE
10	2	39957	AKSEL TIL SIDELED 8M	WELLE	SHAFT	ARBRE
11	6	90652	SP.SKIVE M12 Ø13-Ø40-4 GLV.	UNTERLEGSSCHEIBE	WASHER	RONDELLE DE SERRAGE
12	6	92294	BOLT 12x25 8.8 GALV. (SÆTBOLT)	SCHRAUBE	SET SCREW	BOULON
13	12	92050	MØTRIK M12, SELVLÅS. GALV. KV. 8.8	MUTTER SELBSTSCHLIESSEND	SELFLOCKING NUT	ÉCROU DE SÉCURITÉ
14	12	92418	BOLT 12 x 45 GALV 10.9 UNDERSÆNKET	SCHRAUBE	COUNTERSUNK SCREW	BOULON

Efterharve 300 samlet, nach eggensektion, after harrow section, section de herse

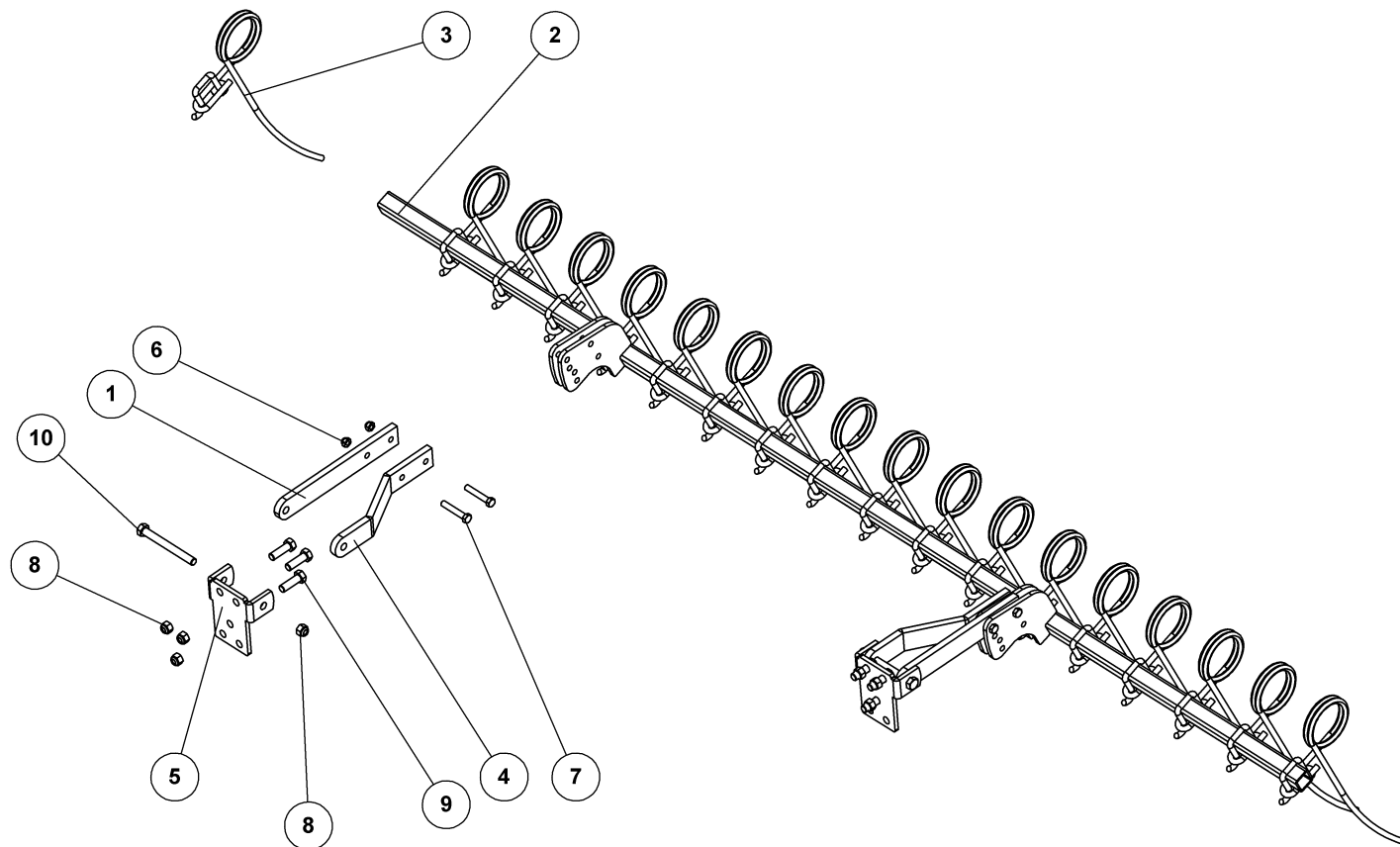


**STRIGLE 3M
CULTILIFT**

39013

NÄCH EGGENSEKTION
AFTER HARROW SECTION
SECTION DE HERSE

Efterharve 3m dele, nach eggensektion, after harrow section, section de herse





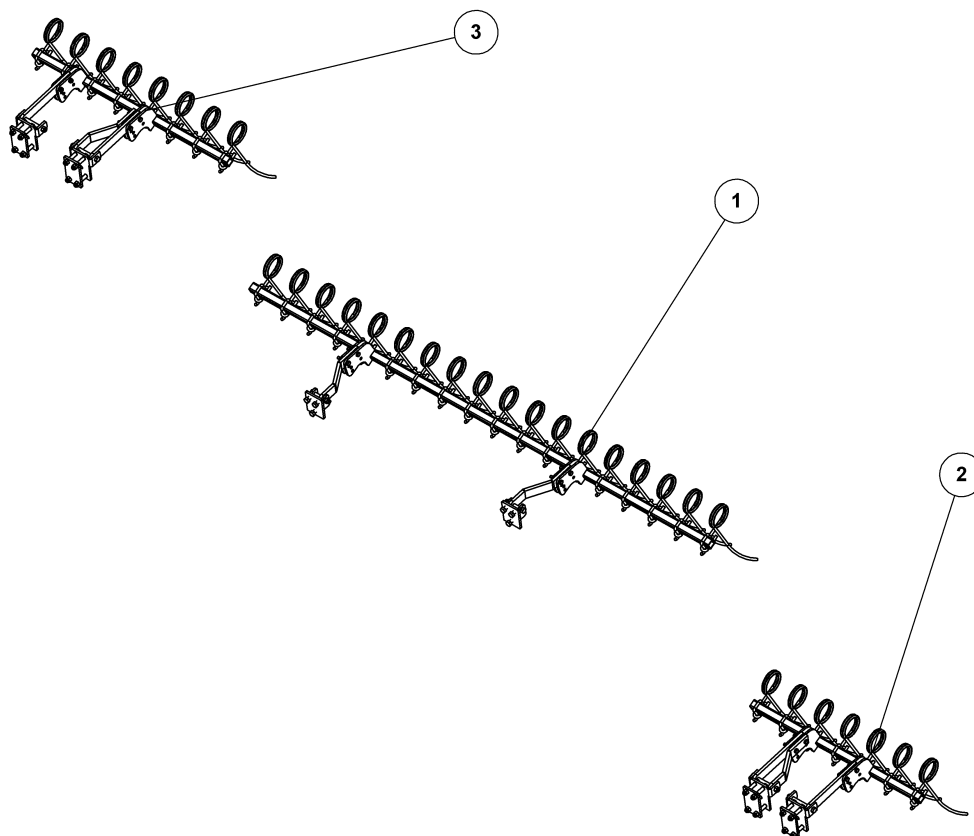
EFTERHARVE 300

CULTILIFT

39013

Pos.	Qty.	Part nr.	Benævnelse	Bezeichnung	Description	Designation
1	2	39933	ARM FOR STRIGLE CL	ARM	ARM	BRAS
2	1	93015250090L90LX	STRIGLEFÆSTE	BEFESTIGUNG	MOUNTING	FIXATION
3	19	14808	STRIGLETAND 12 MM - KPL.	ZINKEN	SPRING TINE	DENT DE HERSE
4	2	39935	ARM FORKRØBBET	ARM	ARM	BRAS
5	2	39934	BESLAG FOR STRIGLE	BESCHLAG	MOUNTING PLATE	FIXATION
6	4	92050	MØTRIK M12 SELVLÅS. GLV. 8	MUTTER SELBSTSCHLIESSEND	SELFLOCKING NUT	ÉCROU DE SÉCURITÉ
7	4	92299	BOLT 12x70 8.8 GALV.	SCHRAUBE	SCREW	BOULON
8	8	92051	MØTRIK M16 SELVLÅS. GLV.8	MUTTER SELBSTSCHLIESSEND	SELFLOCKING NUT	ÉCROU DE SÉCURITÉ
9	6	92317	BOLT 16x50 8.8 GALV. (SÆTBOLT)	SCHRAUBE	SET SCREW	BOULON
10	2	92327	BOLT 16x150 8.8 GALV.	SCHRAUBE	SCREW	BOULON
Pos.	Qty.	Part nr.	Benævnelse	Bezeichnung	Description	Designation
1	2	39933	ARM FOR STRIGLE CL	ARM	ARM	BRAS
2	1	93015250090L90LX	STRIGLEFÆSTE	BEFESTIGUNG	MOUNTING	FIXATION
3	19	14808	STRIGLETAND 12 MM - KPL.	ZINKEN	SPRING TINE	DENT DE HERSE
4	2	39935	ARM FORKRØBBET	ARM	ARM	BRAS
5	2	39934	BESLAG FOR STRIGLE	BESCHLAG	MOUNTING PLATE	FIXATION
6	4	92050	MØTRIK M12 SELVLÅS. GLV. 8	MUTTER SELBSTSCHLIESSEND	SELFLOCKING NUT	ÉCROU DE SÉCURITÉ
7	4	92299	BOLT 12x70 8.8 GALV.	SCHRAUBE	SCREW	BOULON
8	8	92051	MØTRIK M16 SELVLÅS. GLV.8	MUTTER SELBSTSCHLIESSEND	SELFLOCKING NUT	ÉCROU DE SÉCURITÉ
9	6	92317	BOLT 16x50 8.8 GALV. (SÆTBOLT)	SCHRAUBE	SET SCREW	BOULON
10	2	92327	BOLT 16x150 8.8 GALV.	SCHRAUBE	SCREW	BOULON

Efterharve 500 samlet, nach eggensektion, after harrow section, section de herse



STRIGLE 5M
CULTILIFT

NÄCH EGGENSEKTION
AFTER HARROW SECTION
SECTION DE HERSE

39011-1



STRIGLE 5M

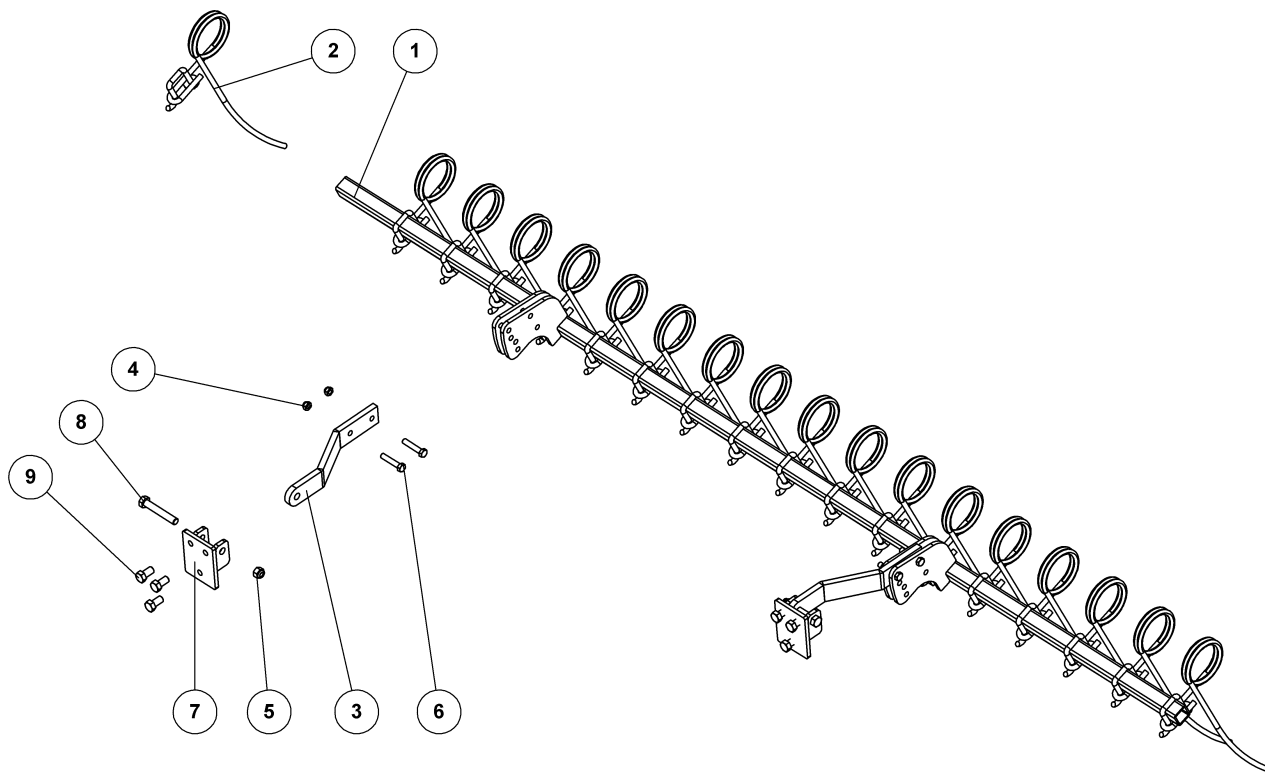
NÄCH EGGENSEKTION
AFTER HARROW SECTION
SECTION DE HERSE

CULTILIFT

39011-1

Pos.	Qty.	Part nr.	Benævnelse	Bezeichnung	Description	Designation
1	1	39435	EFTERHARVE MIDT500. 600. 800	NÄCH EGGENSEKTION	AFTER HARROW SECTION	SECTION DE HERSE
2	1	39448	EFTERHARVE 500 V-CL	NÄCH EGGENSEKTION	AFTER HARROW SECTION	SECTION DE HERSE
3	1	39449	EFTERHARVE 500. H-CL	NÄCH EGGENSEKTION	AFTER HARROW SECTION	SECTION DE HERSE

Efterharve midt 500, 600, 700 & 800, mitte, middle, milieu



EFTERHARVE 500, 600, 700 & 800
CULTILIFT - MIDT

NÄCH EGGENSEKTION
AFTER HARROW SECTION
SECTION DE HERSE

39435



EFTERHARVE 500, 600, 700 & 800

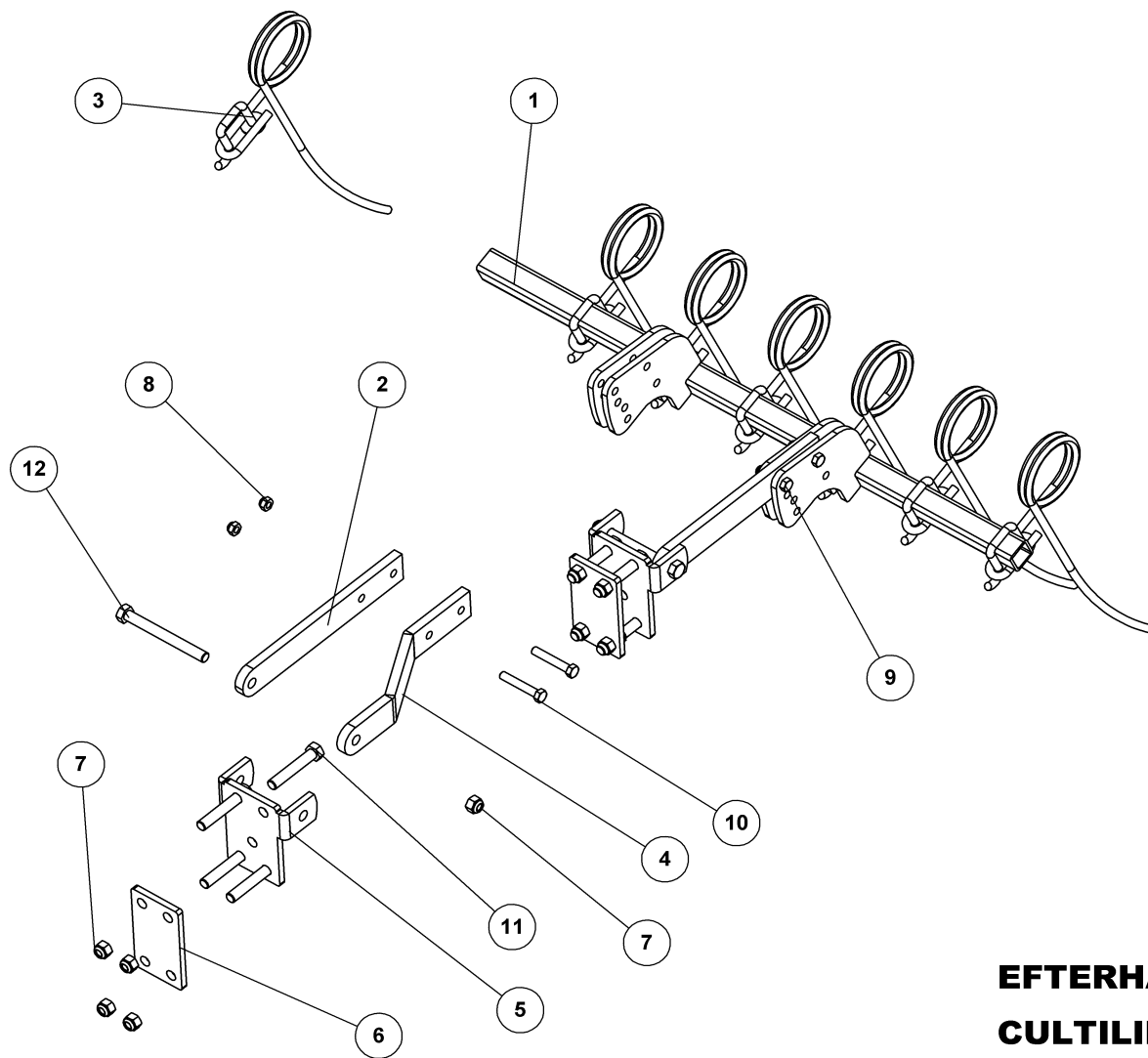
CULTILIFT - MIDT

39435

NÄCH EGGENSEKTION
AFTER HARROW SECTION
SECTION DE HERSE

Pos.	Qty.	Part nr.	Benævnelse	Bezeichnung	Description	Designation
1	1	39439	STRIGLEFÆSTE MIDT - CULTILIFT	BEFESTIGUNG	MOUNTING	FIXATION
2	18	14808	STRIGLETAND 12 MM - KPL.	ZINKEN	SPRING TINE	DENT DE HERSE
3	2	39935	ARM FORKRØBBET	ARM	ARM	BRAS
4	4	92050	MØTRIK M12, SELVLÅS, GALV. KV. 8.8	MUTTER SELBSTSCHLIESSEND	SELFLOCKING NUT	ÉCROU DE SÉCURITÉ
5	2	92051	MØTRIK M16, SELVLÅS, GALV. KV. 8.8	MUTTER	NUT	ÉCROU
6	4	92298	BOLT M12x60 MM, 8.8 GALV.	SCHRAUBE	SCREW	VIS
7	2	40497	BESLAG FOR STRIGLE MIDT	BESCHLAG	MOUNTING PLATE	FIXATION
8	2	92322	BOLT M16X100 MM, 8.8 GALV.	SCHRAUBE	SCREW	BOULON
9	6	92315	BOLT 16X30 MM 8.8 GALV.	SCHRAUBE	SCREW	BOULON

Efterharve 500 v-cl, links, left, à gauche



EFTERHARVE 500 V-CL CULTILIFT

NÄCH EGGENSEKTION
AFTER HARROW SECTION
SECTION DE HERSE

39448



EFTERHARVE 500 V-CL

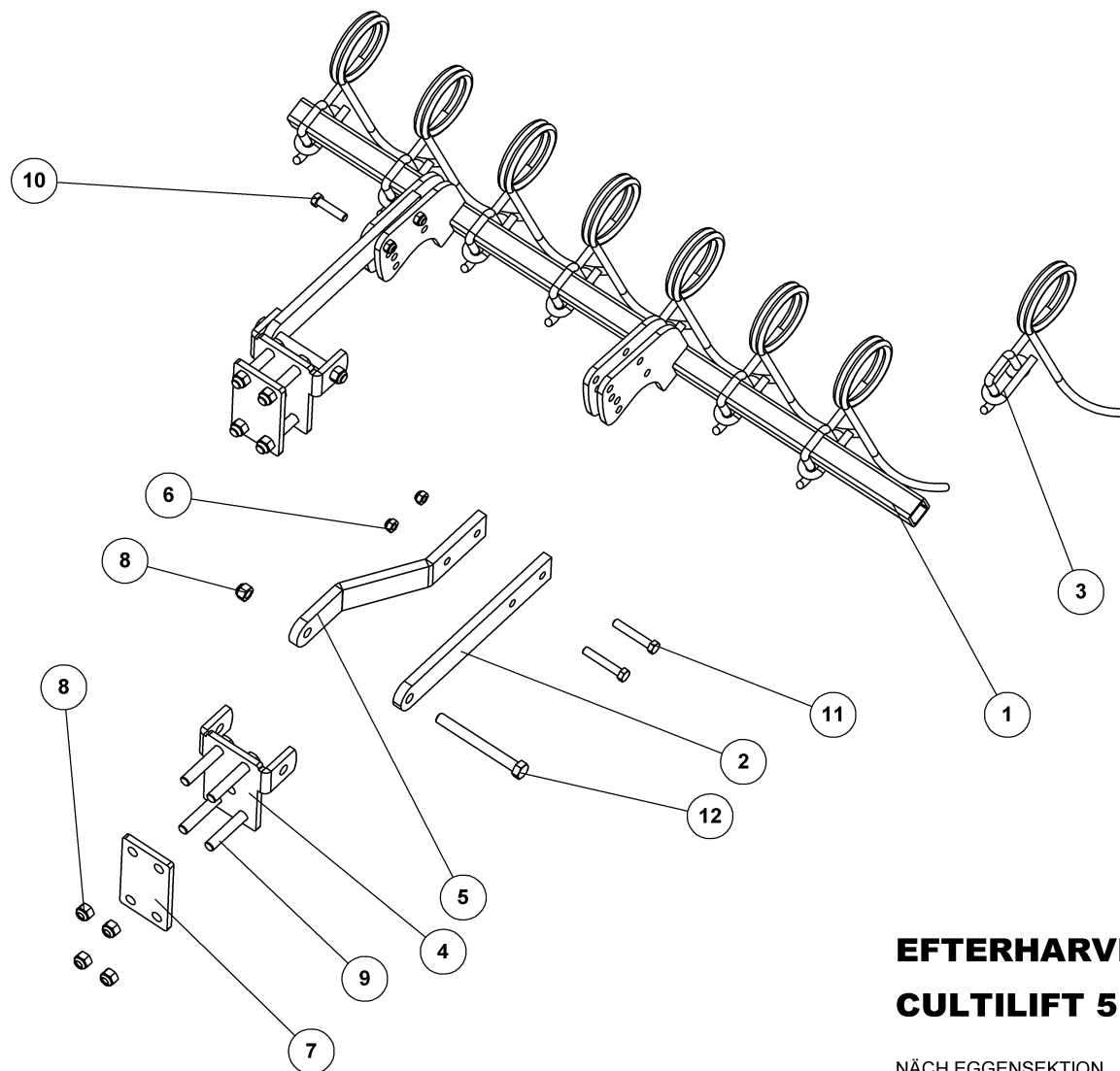
CULTILIFT

39448

NÄCH EGGENSEKTION
AFTER HARROW SECTION
SECTION DE HERSE

Pos.	Qty.	Part nr.	Benævnelse	Bezeichnung	Description	Designation
1	1	39440	STRIGLEFÆSTE SIDE 0.5V	BEFESTIGUNG	MOUNTING	FIXATION
2	2	39933	ARM FOR STRIGLE CL	ARM	ARM	BRAS
3	7	14808	STRIGLETAND 12 MM - KPL.	ZINKEN	SPRING TINE	DENT DE HERSE
4	1	39935	ARM FORKRØBBET	ARM	ARM	BRAS
5	2	39934	BESLAG FOR STRIGLE	BESCHLAG	MOUNTING PLATE	FIXATION
6	2	39938	SPÆNDEPLADE	PLATTE	FASTENING PLATE	PLAQUE
7	11	92051	MØTRIK M16 SELVLÅS. GLV.8	MUTTER	SELF-LOCKING NUT	ÉCROU
8	4	92050	MØTRIK M12 SELVLÅS. GLV. 8	MUTTER SELBSTSCHLIESSEND	SELFLOCKING NUT	ÉCROU DE SÉCURITÉ
9	2	92297	BOLT 12x50 8.8 GALV.	SCHRAUBE	SCREW	BOULON
10	2	92299	BOLT 12x70 8.8 GALV.	SCHRAUBE	SCREW	BOULON
11	8	92321	BOLT 16x90 8.8 GALV.	SCHRAUBE	SCREW	BOULON
12	2	92327	BOLT 16x150 8.8 GALV.	SCHRAUBE	SCREW	BOULON

Efterharve 500 h-cl, rechts, right, droit



EFTERHARVE 500. H-CL
CULTILIFT 5M

NÄCH EGGENSEKTION
AFTER HARROW SECTION
SECTION DE HERSE

39449



EFTERHARVE 500. H-CL

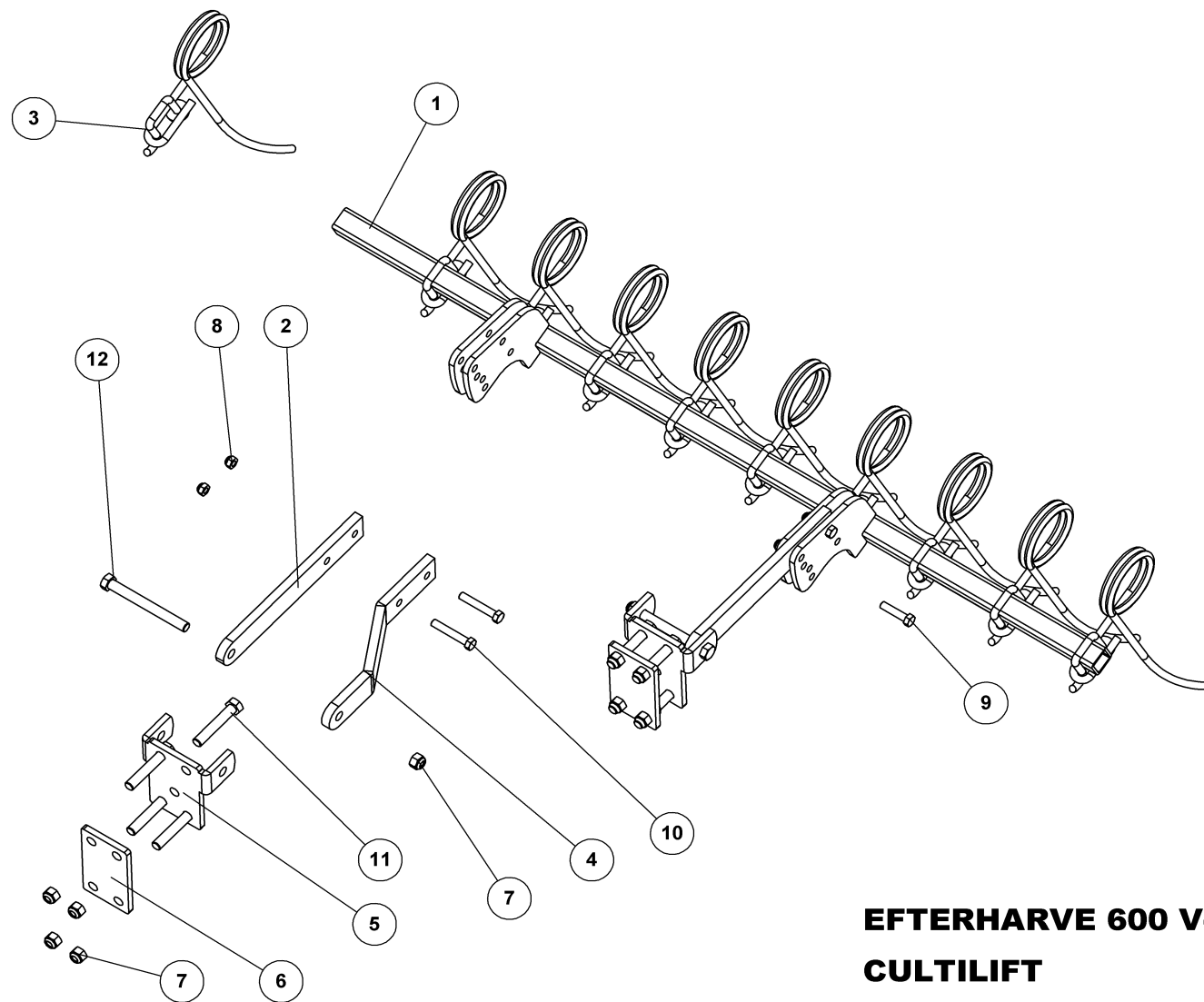
CULTILIFT 5M

39449

NÄCH EGGENSEKTION
AFTER HARROW SECTION
SECTION DE HERSE

Pos.	Qty.	Part nr.	Benævnelse	Bezeichnung	Description	Designation
1	1	39441	STRIGLEFÆSTE SIDE - CULTILIFT 0.5H	BEFESTIGUNG	MOUNTING	FIXATION
2	2	39933	ARM FOR STRIGLE CL	ARM	ARM	BRAS
3	8	14808	STRIGLETAND 12 MM - KPL.	ZINKEN	SPRING TINE	DENT DE HERSE
4	2	39934	BESLAG FOR STRIGLE	BESCHLAG	MOUNTING PLATE	FIXATION
5	1	39935	ARM FORKRØBBET	ARM	ARM	BRAS
6	4	92050	MØTRIK M12 SELVLÅS. GLV. 8	MUTTER SELBSTSCHLIESSEND	SELFLOCKING NUT	ÉCROU DE SÉCURITÉ
7	2	39938	SPÆNDEPLADE	PLATTE	FASTENING PLATE	PLAQUE
8	10	92051	MØTRIK M16 SELVLÅS. GLV.8	MUTTER	SELF-LOCKING NUT	ÉCROU
9	8	92321	BOLT 16x90 8.8 GALV.	SCHRAUBE	SCREW	BOULON
10	2	92297	BOLT 12x50 8.8 GALV.	SCHRAUBE	SCREW	BOULON
11	2	92299	BOLT 12x70 8.8 GALV.	SCHRAUBE	SCREW	BOULON
12	2	92327	BOLT 16x150 8.8 GALV.	SCHRAUBE	SCREW	BOULON

Efterharve 600 v-cl, links, left, à gauche



EFTERHARVE 600 V-CL
CULTILIFT

NÄCH EGGENSEKTION
AFTER HARROW SECTION
SECTION DE HERSE

39436



EFTERHARVE 600 V-CL

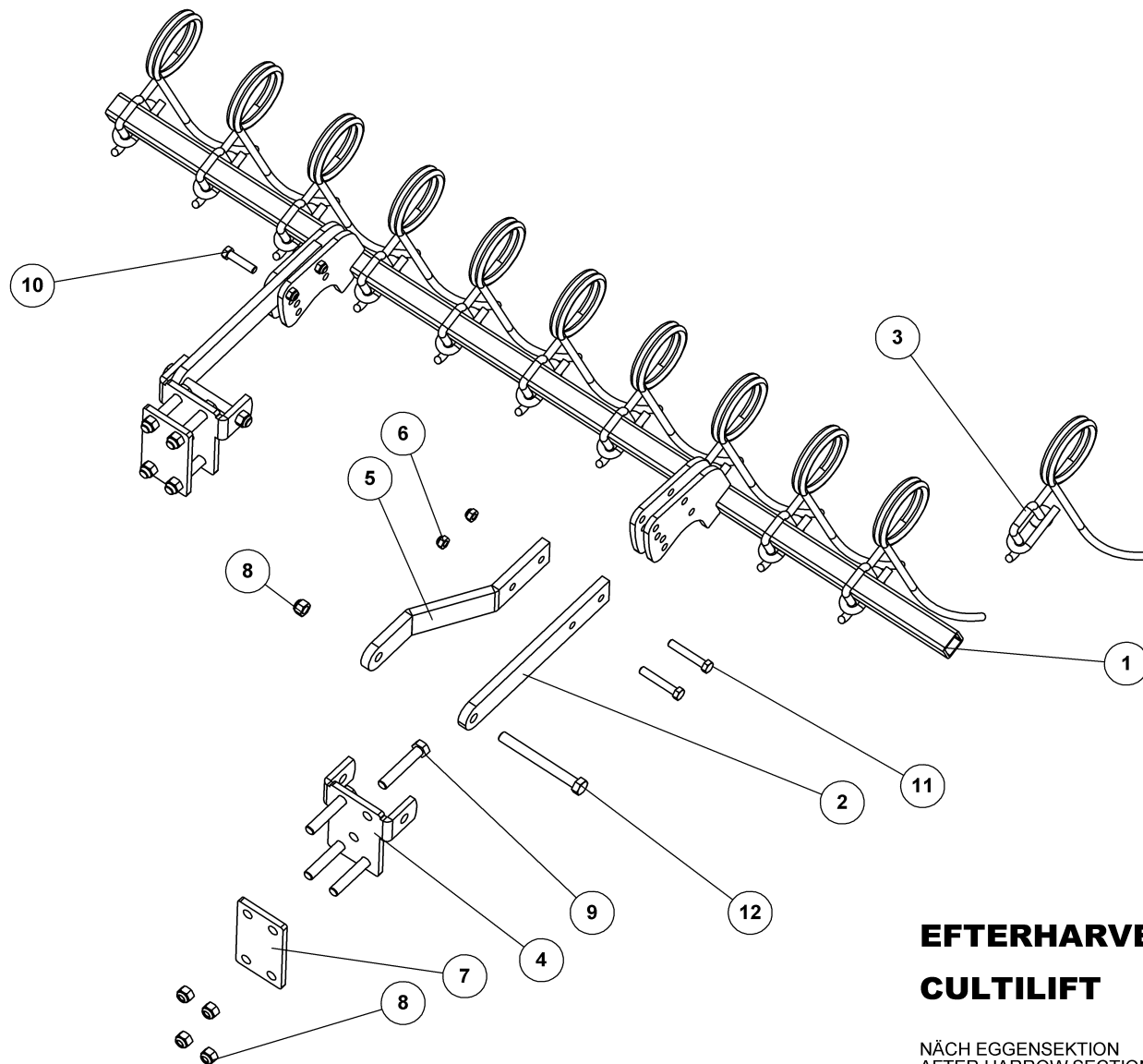
CULTILIFT

39436

NÄCH EGGENSEKTION
AFTER HARROW SECTION
SECTION DE HERSE

Pos.	Qty.	Part nr.	Benævnelse	Bezeichnung	Description	Designation
1	1	39442	STRIGLEFÆSTE SIDE - CULTILIFT 1.5V	BEFESTIGUNG	MOUNTING	FIXATION
2	2	39933	ARM FOR STRIGLE CL	ARM	ARM	BRAS
3	10	14808	STRIGLETAND 12 MM - KPL.	ZINKEN	SPRING TINE	DENT DE HERSE
4	1	39935	ARM FORKRØBBET	ARM	ARM	BRAS
5	2	39934	BESLAG FOR STRIGLE	BESCHLAG	MOUNTING PLATE	FIXATION
6	2	39938	SPÆNDEPLADE	PLATTE	FASTENING PLATE	PLAQUE
7	11	92051	MØTRIK M16 SELVLÅS. GLV.8	MUTTER	SELF-LOCKING NUT	ÉCROU
8	4	92050	MØTRIK M12 SELVLÅS. GLV. 8	MUTTER SELBSTSCHLIESSEND	SELFLOCKING NUT	ÉCROU DE SÉCURITÉ
9	2	92297	BOLT 12x50 8.8 GALV.	SCHRAUBE	SCREW	BOULON
10	2	92299	BOLT 12x70 8.8 GALV.	SCHRAUBE	SCREW	BOULON
11	8	92321	BOLT 16x90 8.8 GALV.	SCHRAUBE	SCREW	BOULON
12	2	92327	BOLT 16x150 8.8 GALV.	SCHRAUBE	SCREW	BOULON

Efterharve 600 h-cl, rechts, right, droit



EFTERHARVE 600. H-CL
CULTILIFT

NÄCH EGGENSEKTION
AFTER HARROW SECTION
SECTION DE HERSE

39437



EFTERHARVE 600. H-CL

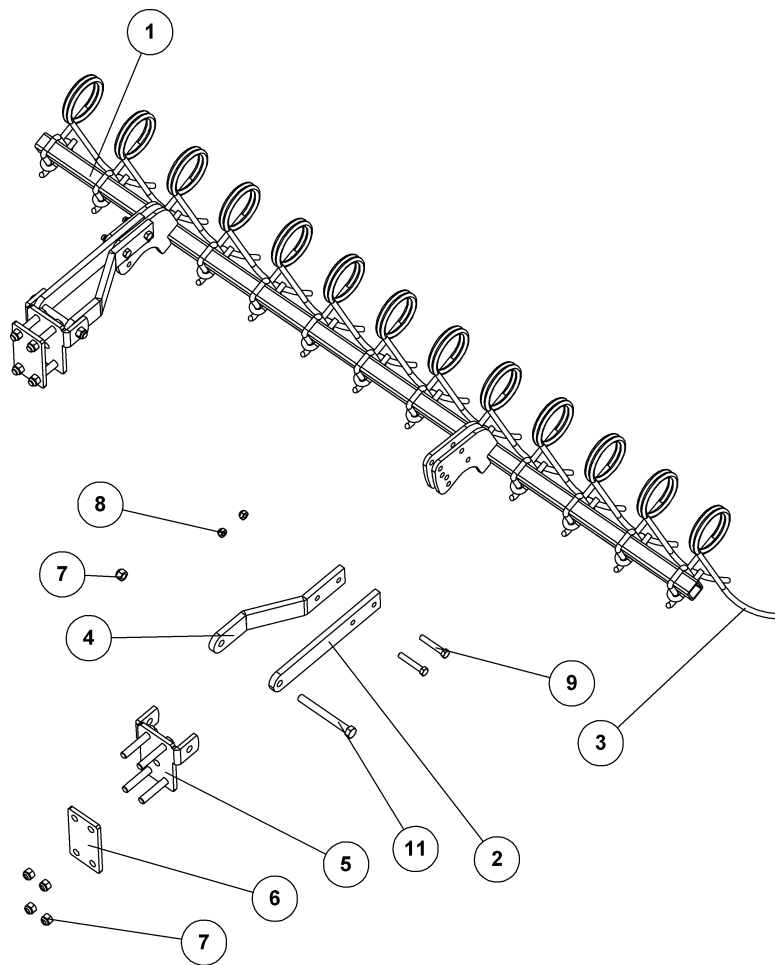
CULTILIFT

39437

NÄCH EGGENSEKTION
AFTER HARROW SECTION
SECTION DE HERSE

Pos.	Qty.	Part nr.	Benævnelse	Bezeichnung	Description	Designation
1	1	39443	STRIGLEFÆSTE SIDE - CULTILIFT 1.5H	BEFESTIGUNG	MOUNTING	FIXATION
2	2	39933	ARM FOR STRIGLE CL	ARM	ARM	BRAS
3	11	14808	STRIGLETAND 12 MM - KPL.	ZINKEN	SPRING TINE	DENT DE HERSE
4	2	39934	BESLAG FOR STRIGLE	BESCHLAG	MOUNTING PLATE	FIXATION
5	1	39935	ARM FORKRØBBET	ARM	ARM	BRAS
6	4	92050	MØTRIK M12 SELVLÅS. GLV. 8	MUTTER SELBSTSCHLIESSEND	SELFLOCKING NUT	ÉCROU DE SÉCURITÉ
7	2	39938	SPÆNDEPLADE	PLATTE	FASTENING PLATE	PLAQUE
8	10	92051	MØTRIK M16 SELVLÅS. GLV.8	MUTTER	SELF-LOCKING NUT	ÉCROU
9	8	92321	BOLT 16x90 8.8 GALV.	SCHRAUBE	SCREW	BOULON
10	2	92297	BOLT 12x50 8.8 GALV.	SCHRAUBE	SCREW	BOULON
11	2	92299	BOLT 12x70 8.8 GALV.	SCHRAUBE	SCREW	BOULON
12	2	92327	BOLT 16x150 8.8 GALV.	SCHRAUBE	SCREW	BOULON

Efterharve 700 v-cl, links, left, à gauche



EFTERHARVE 700 V CULTILIFT

NÄCH EGGENSEKTION
AFTER HARROW SECTION
SECTION DE HERSE

39166



EFTERHARVE 700 V

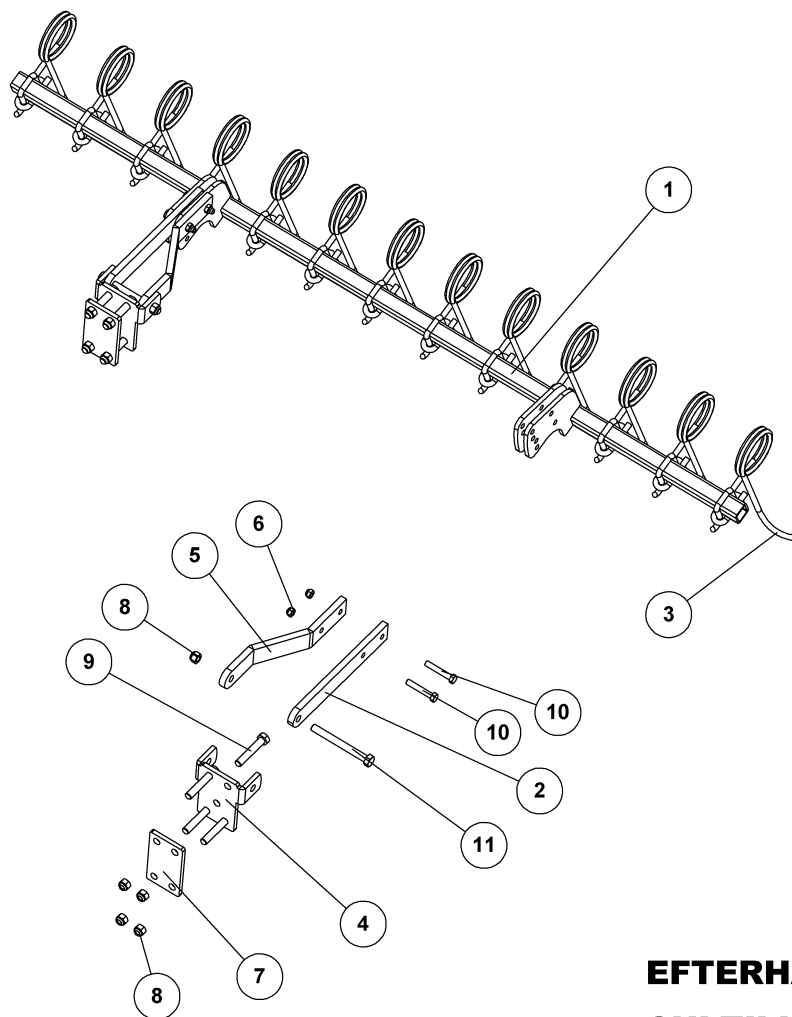
CULTILIFT

39166

NÄCH EGGENSEKTION
AFTER HARROW SECTION
SECTION DE HERSE

Pos.	Qty.	Part nr.	Benævnelse	Bezeichnung	Description	Designation
1	1	39220	STRIGLEFÆSTE SIDE - CULTILIFT 2.0V	BEFESTIGUNG	MOUNTING	FIXATION
2	2	39933	ARM FOR STRIGLE CL	ARM	ARM	BRAS
3	13	14808	STRIGLETAND 12 MM - KPL.	ZINKEN	SPRING TINE	DENT DE HERSE
4	2	39935	ARM FORKRØBBET	ARM	ARM	BRAS
5	2	39934	BESLAG FOR STRIGLE	BESCHLAG	MOUNTING PLATE	FIXATION
6	2	39938	SPÆNDEPLADE	PLATTE	FASTENING PLATE	PLAQUE
7	10	92051	MØTRIK M16 SELVLÅS. GLV.8	MUTTER	NUT	ÉCROU
8	4	92050	MØTRIK M12 SELVLÅS. GLV. 8	MUTTER SELBSTSCHLIESSEND	SELFLOCKING NUT	ÉCROU DE SÉCURITÉ
9	4	92299	BOLT 12x70 8.8 GALV.	SCHRAUBE	SCREW	BOULON
10	8	92321	BOLT 16x90 8.8 GALV.	SCHRAUBE	SCREW	BOULON
11	2	92327	BOLT 16x150 8.8 GALV.	SCHRAUBE	SCREW	BOULON

Efterharve 700 v-cl, links, left, à gauche



EFTERHARVE 700 H CULTILIFT

NÄCH EGGENSEKTION
AFTER HARROW SECTION
SECTION DE HERSE

39164



EFTERHARVE 700 H

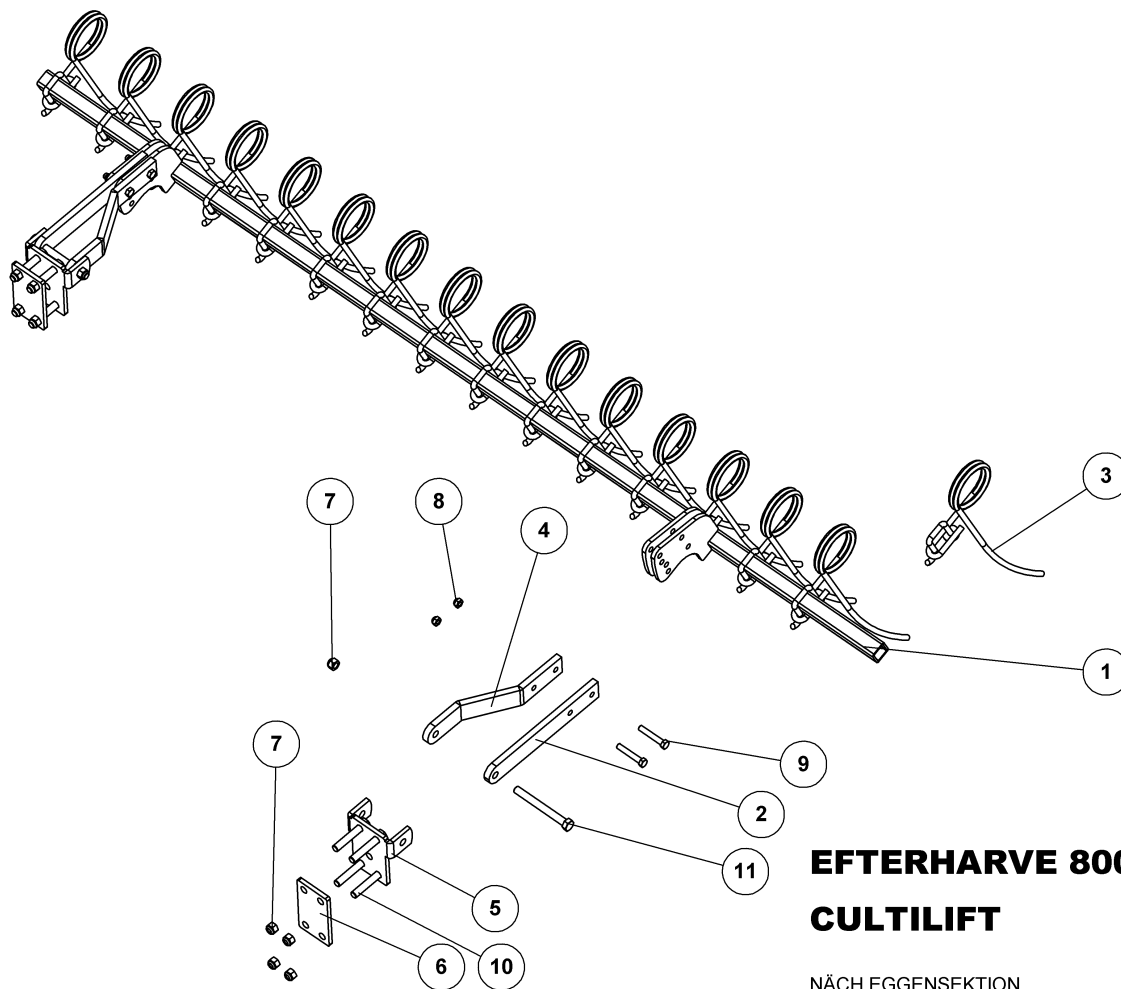
CULTILIFT

39164

NÄCH EGGENSEKTION
AFTER HARROW SECTION
SECTION DE HERSE

Pos.	Qty.	Part nr.	Benævnelse	Bezeichnung	Description	Designation
1	1	39219	STRIGLEFÆSTE SIDE - CULTILIFT 2.0 H	BEFESTIGUNG	MOUNTING	FIXATION
2	2	39933	ARM FOR STRIGLE CL	ARM	ARM	BRAS
3	13	14808	STRIGLETAND 12 MM - KPL.	ZINKEN	SPRING TINE	DENT DE HERSE
4	2	39934	BESLAG FOR STRIGLE	BESCHLAG	MOUNTING PLATE	FIXATION
5	2	39935	ARM FORKRØBBET	ARM	ARM	BRAS
6	4	92050	MØTRIK M12 SELVLÅS. GLV. 8	MUTTER SELBSTSCHLIESSEND	SELFLOCKING NUT	ÉCROU DE SÉCURITÉ
7	2	39938	SPÆNDEPLADE	PLATTE	FASTENING PLATE	PLAQUE
8	10	92051	MØTRIK M16 SELVLÅS. GLV.8	MUTTER	NUT	ÉCROU
9	8	92321	BOLT 16x90 8.8 GALV.	SCHRAUBE	SCREW	BOULON
10	4	92299	BOLT 12x70 8.8 GALV.	SCHRAUBE	SCREW	BOULON
11	2	92327	BOLT 16x150 8.8 GALV.	SCHRAUBE	SCREW	BOULON

Efterharve 800 v-cl, links, left, á gauche



**EFTERHARVE 800 V
CULTILIFT**

NÄCH EGGENSEKTION
AFTER HARROW SECTION
SECTION DE HERSE

39446



EFTERHARVE 800 V

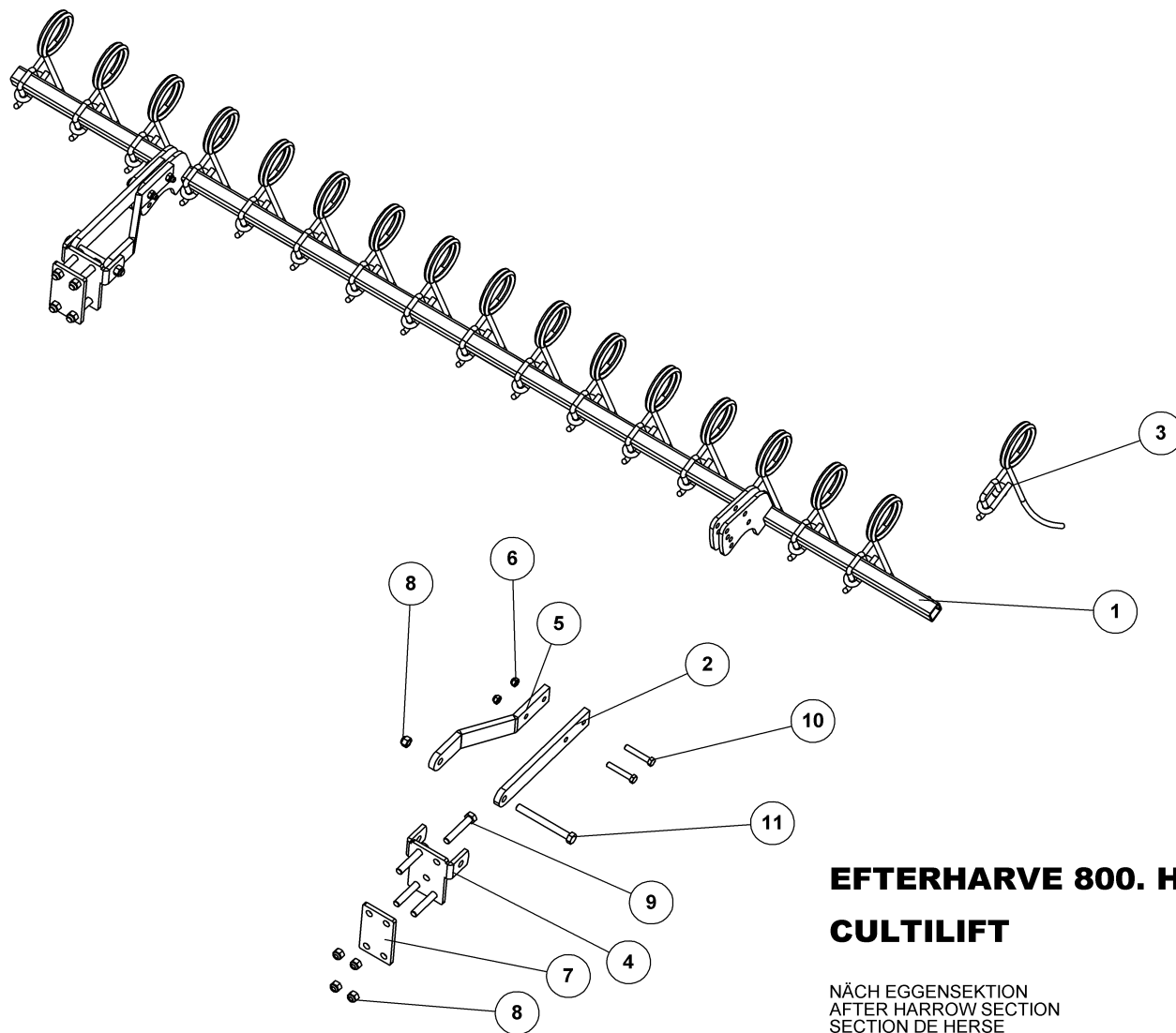
CULTILIFT

39446

NÄCH EGGENSEKTION
AFTER HARROW SECTION
SECTION DE HERSE

Pos.	Qty.	Part nr.	Benævnelse	Bezeichnung	Description	Designation
1	1	39444	STRIGLEFÆSTE SIDE - CULTILIFT 2.5V	BEFESTIGUNG	MOUNTING	FIXATION
2	2	39933	ARM FOR STRIGLE CL	ARM	ARM	BRAS
3	16	14808	STRIGLETAND 12 MM - KPL.	ZINKEN	SPRING TINE	DENT DE HERSE
4	2	39935	ARM FORKRØBBET	ARM	ARM	BRAS
5	2	39934	BESLAG FOR STRIGLE	BESCHLAG	MOUNTING PLATE	FIXATION
6	2	39938	SPÆNDEPLADE	PLATTE	FASTENING PLATE	PLAQUE
7	10	92051	MØTRIK M16 SELVLÅS. GLV.8	MUTTER	SELF-LOCKING NUT	ÉCROU
8	4	92050	MØTRIK M12 SELVLÅS. GLV. 8	MUTTER SELBSTSCHLIESSEND	SELFLOCKING NUT	ÉCROU DE SÉCURITÉ
9	4	92299	BOLT 12x70 8.8 GALV.	SCHRAUBE	SCREW	BOULON
10	8	92321	BOLT 16x90 8.8 GALV.	SCHRAUBE	SCREW	BOULON
11	2	92327	BOLT 16x150 8.8 GALV.	SCHRAUBE	SCREW	BOULON

Efterharve 800 h-cl, rechts, right, droit



**EFTERHARVE 800. H-CL
CULTILIFT**

NÄCH EGGENSEKTION
AFTER HARROW SECTION
SECTION DE HERSE

39447



EFTERHARVE 800. H-CL

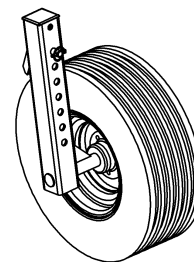
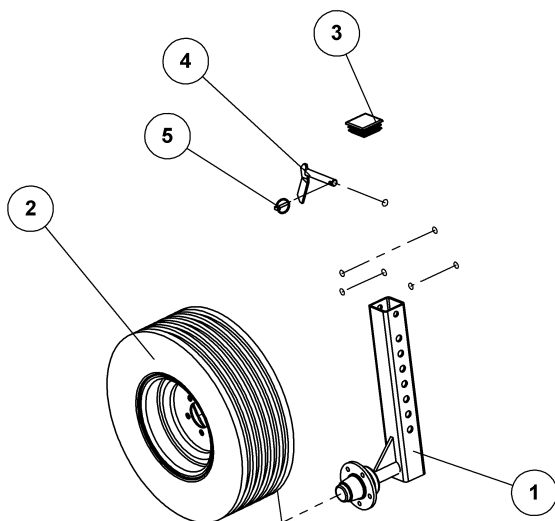
CULTILIFT

39447

NÄCH EGGENSEKTION
AFTER HARROW SECTION
SECTION DE HERSE

Pos.	Qty.	Part nr.	Benævnelse	Bezeichnung	Description	Designation
1	1	39445	STRIGLEFÆSTE SIDE - CULTILIFT 2.5 H	BEFESTIGUNG	MOUNTING	FIXATION
2	2	39933	ARM FOR STRIGLE CL	ARM	ARM	BRAS
3	17	14808	STRIGLETAND 12 MM - KPL.	ZINKEN	SPRING TINE	DENT DE HERSE
4	2	39934	BESLAG FOR STRIGLE	BESCHLAG	MOUNTING PLATE	FIXATION
5	2	39935	ARM FORKRØBBET	ARM	ARM	BRAS
6	4	92050	MØTRIK M12 SELVLÅS. GLV. 8	MUTTER SELBSTSCHLIESSEND	SELFLOCKING NUT	ÉCROU DE SÉCURITÉ
7	2	39938	SPÆNDEPLADE	PLATTE	FASTENING PLATE	PLAQUE
8	10	92051	MØTRIK M16 SELVLÅS. GLV.8	MUTTER	SELF-LOCKING NUT	ÉCROU
9	8	92321	BOLT 16x90 8.8 GALV.	SCHRAUBE	SCREW	BOULON
10	4	92299	BOLT 12x70 8.8 GALV.	SCHRAUBE	SCREW	BOULON
11	2	92327	BOLT 16x150 8.8 GALV.	SCHRAUBE	SCREW	BOULON

Støtthjul med beslag – kpl., rad, wheel, roue



STØTTEHJUL MED BESLAG - KPL.
CULTILIFT 600 / 800

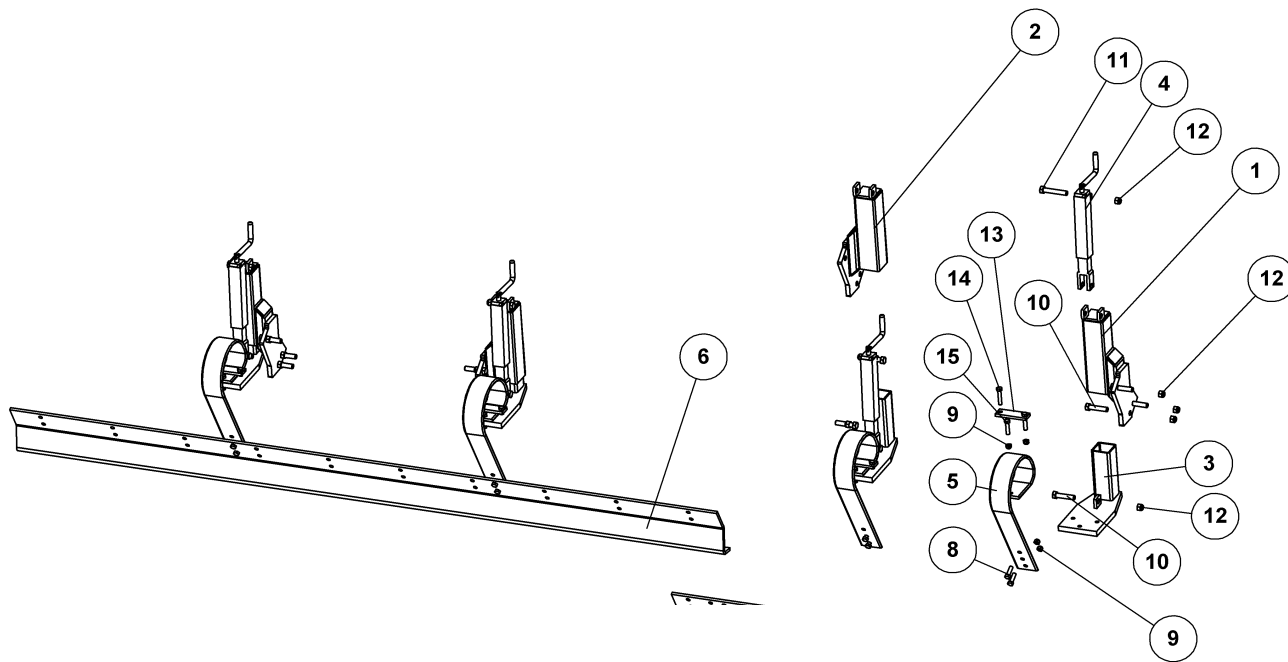
RAD
WHEEL
ROUE

39023

**STØTTEHJUL MED BESLAG - KPL.****CULTILIFT 600 / 800****39023**RAD
WHEEL
ROUE

Pos.	Qty.	Part nr.	Benævnelse	Bezeichnung	Description	Designation
1	2	78279	SVEJSETEGNING HJULARM	RAD GESTELL	WHEEL FRAME	CADRE DE ROUE
2	2	12219	HJUL KPL. 200/60-14,5 10 PLY	RAD	WHEEL	ROUE
3	2	90755	DUPSKO RHS 80X80 - 2,9-5,0	RÖHRENSTÖPSEL	END CAP	BOUCHON DE TUBE
4	2	75505	NAGLE H Ø20X110(125)	BOLZEN	PIN	AXE
5	2	90680	RINGSPLIT Ø 8X40 FLAD	RINGSPLINT	LINCH PIN	GOUPILLE

Planke bag, planierschiene, levelling bar, neveuse – CULTILIFT 300





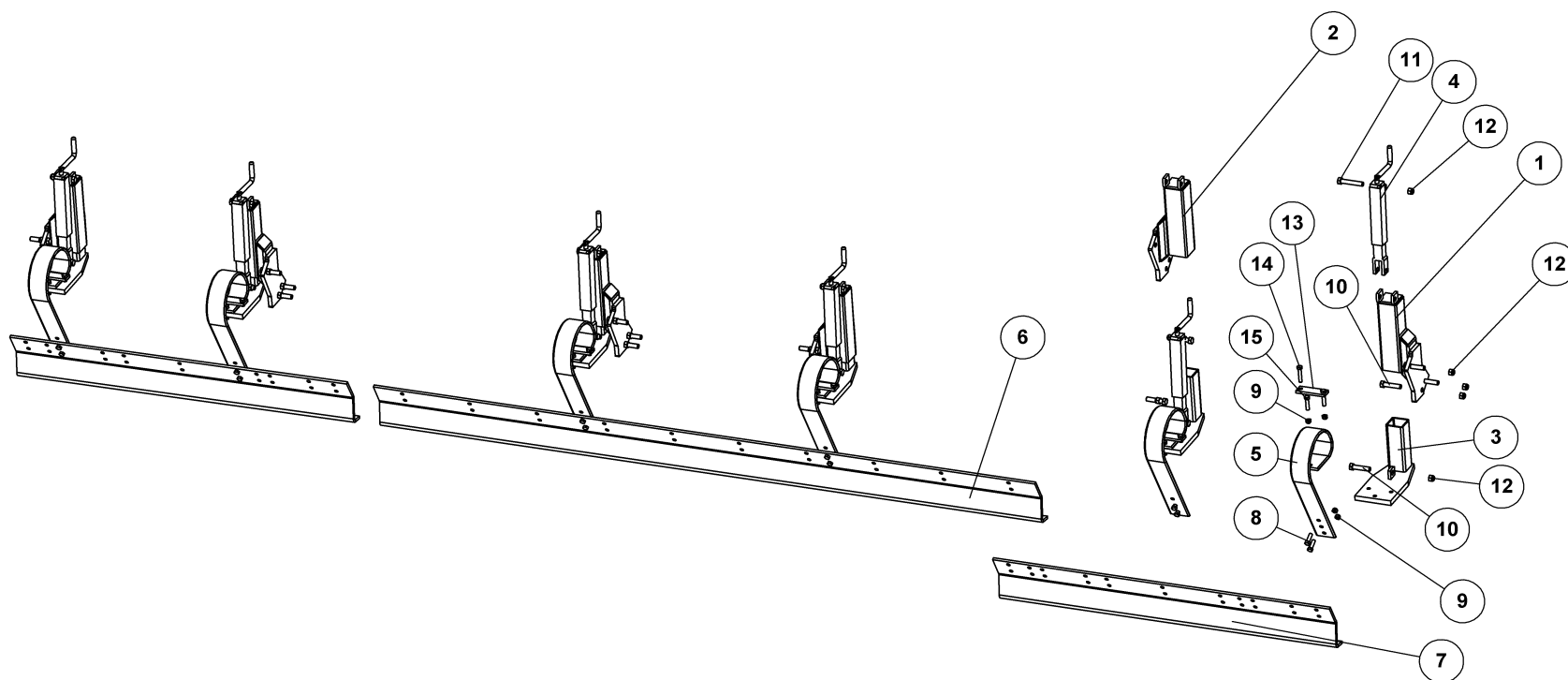
PLANKE BAG

CULTILIFT 300

39158

Pos.	Qty.	Part nr.	Benævnelse	Bezeichnung	Description	Designation
1	3	39390	HOLDER - HØJRE	HALTER	BRACKET	SUPPORT
2	3	39391	HOLDER - VENSTRE	HALTER	BRACKET	SUPPORT
3	6	78817	TANDHOLDER KPL.	ZINKENHALTER	TINE MOUNT	SUPPORT DE DENTS
4	6	21465	SPINDEL SHF 6-01	SPINDEL	SPINDLE	FUSEAU
5	6	91707	LAMELTAND LANG 3 HULS 80MM BRED	CB-ZINKEN	CB - TINE	DENT DE CB
6	1	39501	PLANKE CULTIMAX MIDT 650/800/900 L=2750 MM	PLANIERSCHIENE	LEVELLING BAR	NIVELEUSE
7	2	39889	PLANKE 1,5 SIDESEKTION L=1400 MM	PLANIERSCHIENE	LEVELLING BAR	NIVELEUSE
8	12	92296	BOLT 12x40 8.8 GALV.	SCHRAUBE	SCREW	BOULON
9	30	92050	MØTRIK M12 SELVLÅS. GLV. 8	MUTTER SELBSTSCHLIESSEND	SELFLOCKING NUT	ÉCROU DE SÉCURITÉ
10	24	92319	BOLT 16x70 8.8 GALV.	SCHRAUBE	SCREW	BOULON
11	6	92321	BOLT 16x90 8.8 GALV.	SCHRAUBE	SCREW	BOULON
12	30	92051	MØTRIK M16 SELVLÅS. GLV.8	MUTTER SELBSTSCHLIESSEND	SELFLOCKING NUT	ÉCROU DE SÉCURITÉ
13	6	80783	LASKE FOR LAMELTAND	LASCHE	PLATE	PLAQUE
14	12	92298	BOLT 12x60 8.8 GALV.	SCHRAUBE	SCREW	BOULON
15	6	92297	BOLT 12x50 8.8 GALV.	SCHRAUBE	SCREW	BOULON

Planke bag, planierschiene, levelling bar, niveleuse – CULTILIFT 500, 600, 700 & 800



PLANKE BAG - CULTILIFT 600

PLANIERSCHIENE
LEVELLING BAR
NIVELEUSE

39029



PLANKE BAG - CULTILIFT 600

39029

PLANIERSCHIENE
LEVELLING BAR
NIVELEUSE

Pos.	Qty.	Part nr.	Benævnelse	Bezeichnung	Description	Designation
1	3	39390	HOLDER - HØJRE	HALTER	BRACKET	SUPPORT
2	3	39391	HOLDER - VENSTRE	HALTER	BRACKET	SUPPORT
3	6	78817	TANDHOLDER KPL.	ZINKENHALTER	TINE MOUNT	SUPPORT DE DENTS
4	6	21465	SPINDEL SHF 6-01	SPINDEL	SPINDLE	FUSEAU
5	6	91707	LAMELTAND LANG 3 HULS 80MM BRED	CB-ZINKEN	CB - TINE	DENT DE CB
6	1	39501	PLANKE CULTIMAX MIDT 650/800/900	PLANIERSCHIENE	LEVELLING BAR	NIVELEUSE
7	2	39889	PLANKE 1,5 SIDESEKTION	PLANIERSCHIENE	LEVELLING BAR	NIVELEUSE
8	12	92296	BOLT 12x40 8.8 GALV.	SCHRAUBE	SCREW	BOULON
9	30	92050	MØTRIK M12 SELVLÅS. GLV. 8	MUTTER SELBSTSCHLIESSEND	SELFLOCKING NUT	ÉCROU DE SÉCURITÉ
10	24	92319	BOLT 16x70 8.8 GALV.	SCHRAUBE	SCREW	BOULON
11	6	92321	BOLT 16x90 8.8 GALV.	SCHRAUBE	SCREW	BOULON
12	30	92051	MØTRIK M16 SELVLÅS. GLV.8	MUTTER	SELF-LOCKING NUT	ÉCROU
13	6	80783	LASKE FOR LAMELTAND	LASCHE	PLATE	PLAQUE
14	12	92298	BOLT 12x60 8.8 GALV.	SCHRAUBE	SCREW	BOULON
15	6	92297	BOLT 12x50 8.8 GALV.	SCHRAUBE	SCREW	BOULON

PLANKE BAG – CULTILIFT 500

PLANIERSCHIENE
LEVELLING BAR
NIVELEUSE

Pos.	Qty.	Part nr.	Benævnelse	Bezeichnung	Description	Designation
7	2	39925	Planke 1,0 sidesektion	Planierschiene	Levelling bar	Niveleuse

PLANKE BAG – CULTILIFT 700

PLANIERSCHIENE
LEVELLING BAR
NIVELEUSE

Pos.	Qty.	Part nr.	Benævnelse	Bezeichnung	Description	Designation
7	2	39266	Planke 2,0 sidesektion	Planierschiene	Levelling bar	Niveleuse

PLANKE BAG – CULTILIFT 800

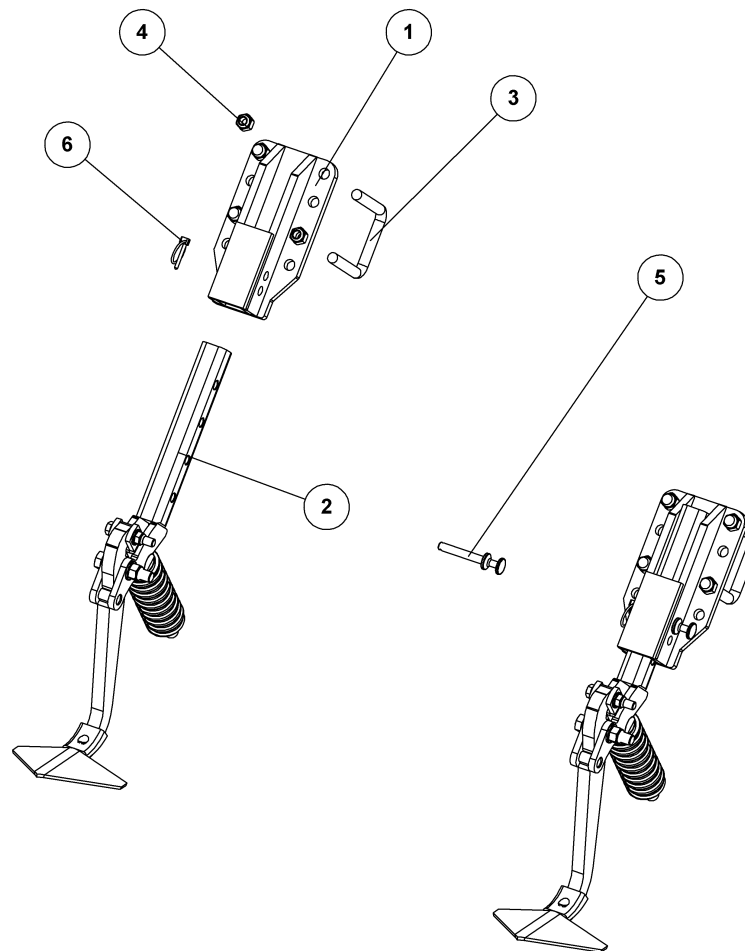
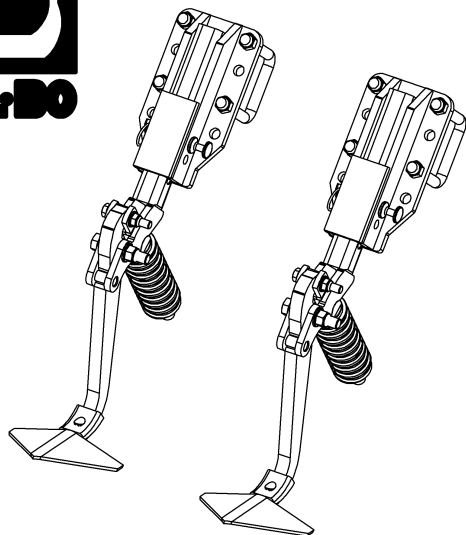
PLANIERSCHIENE

LEVELLING BAR

NIVELEUSE

Pos.	Qty.	Part nr.	Benævnelse	Bezeichnung	Description	Designation
7	2	39912	Planke 2,5 sidesektion	Planierschiene	Levelling bar	Niveleuse

Spørøsner



SPORLØSNER - CULTILIFT
TRAKTORBREDDER MAKS. 3 METER

39176

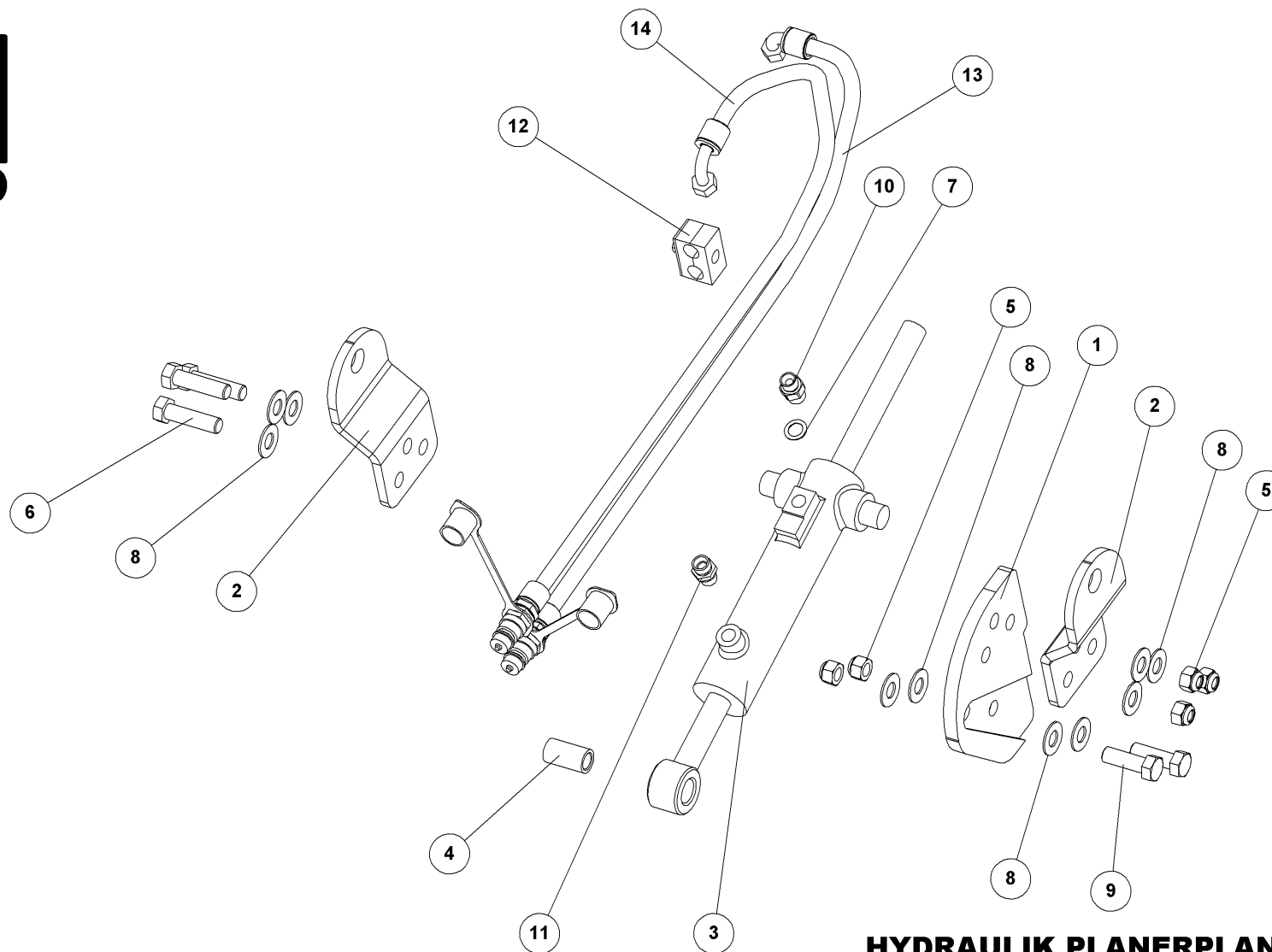


SPORLØSNER - CULTILIFT

TRAKTORBREDDE MAKS. 3 METER

39176

Pos.	Qty.	Part nr.	Benævnelse	Bezeichnung	Description	Designation
1	4	14512	HOLDER FOR SPORLØSNER	HALTER	BRACKET	SUPPORT
2	4	14450	SPORLØSNERTAND MED FJEDER/GÅSEFOD	SPUR LÖSEN ZAHN	TRACK LOOSENING TOOTH	PISTE DESSERRAGE DENT
3	8	82673	BØJLE F/ FIRK-RØR 80X80	SPANNSTÜCK	PLATE	PIÈCE DE SERRAGE
4	16	92051	MØTRIK M16, SELVLÅS, GALV. KV. 8.8	MUTTER	NUT	ÉCROU
5	4	14514	NAGLE R Ø12X70, 14514	BOLZEN	PIN	AXE
6	4	90682	RINGSPLIT Ø 5X32	RINGSPLINT	LINCH PIN	GOUPILLE



**HYDRAULIK PLANERPLANKE FOR
CULTILIFT 300**

HYDRAULIK
HYDRAULIC
HYDRAULIQUE

40510



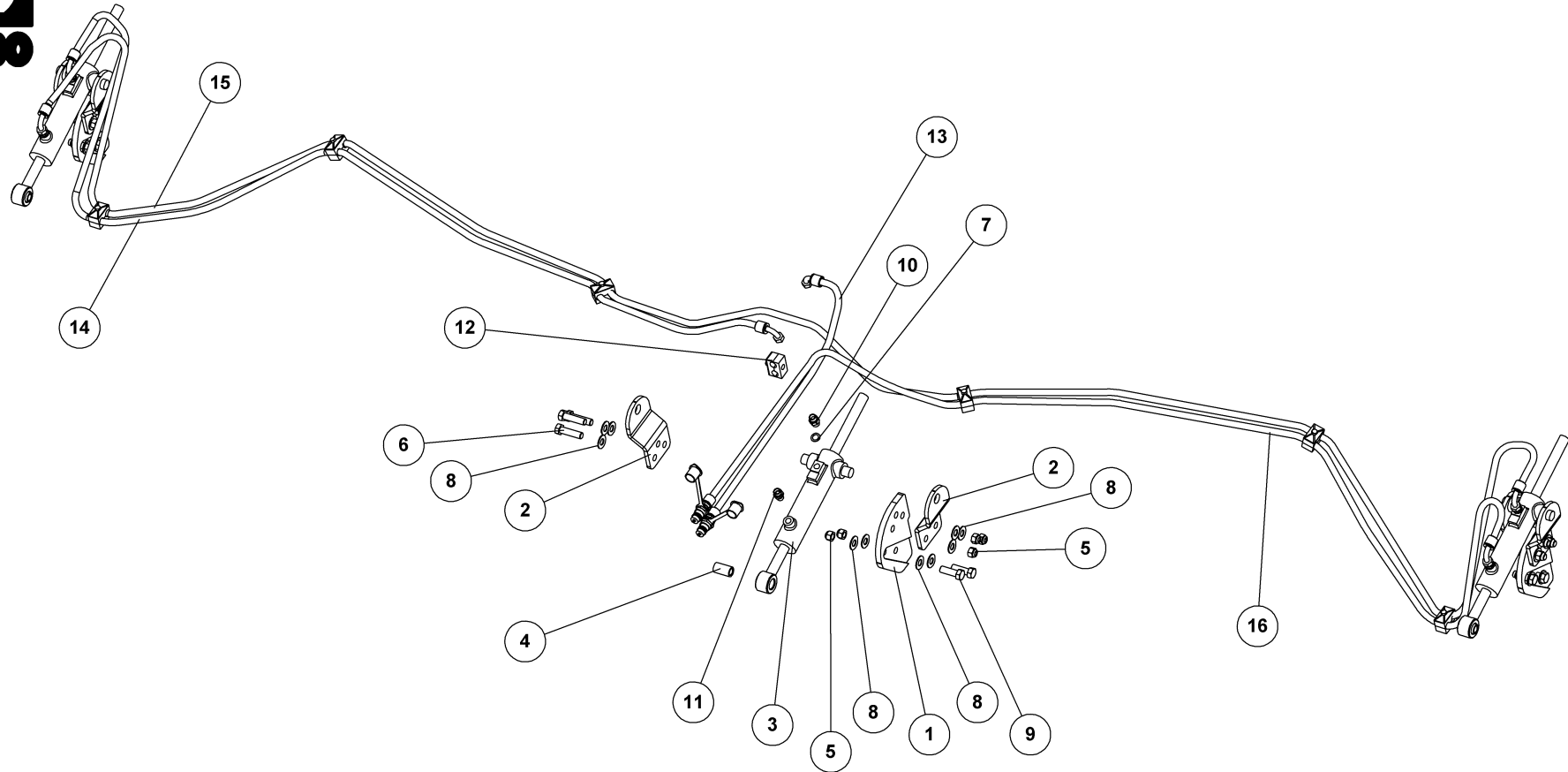
HYDRAULIK PLANERPLANKE FOR

CULTILIFT 300

40510

HYDRAULIK
HYDRAULIC
HYDRAULIQUE

Pos.	Qty.	Part nr.	Benævnelse	Bezeichnung	Description	Designation
1	1	39844	HOLDER FOR CYLINDER	HALTER	BRACKET	SUPPORT
2	2	39845	SPÆNDEPLADE - BUKKET	PLATTE	FASTENING PLATE	PLAQUE
3	1	91870	25X50X25X150 DOBBELT	ZYLINDER	CYLINDER	VERRIN
4	1	39846	BØSNING FOR CYLINDER	BUCHSE	BUSHING	DOUILLE
5	5	92051	MØTRIK M16, SELVLÅS, GALV. KV. 8.8	MUTTER	NUT	ÉCROU
6	3	92318	BOLT 16x60 8.8 GALV.	SCHRAUBE	SCREW	BOULON
7	1	91028	3/8" BONDED SEALS PAKRING	BONDED SEALS PAKRING	BONDED SEAL WASHER	JOINT BONDED SEALS
8	10	90663	SKIVE Ø17/Ø35X2 MM	SCHEIBE	WASHER	RONDELLE
9	2	92317	BOLT 16X50 MM 8.8 GALV.	SCHRAUBE	SCREW	BOULON
10	1	91134	DRØVL-BRYSTNIPPEL M18 X 3/8" - Ø1,0	DROSSEL-VERSCHRAUBUNG	THROTTLE, HEXAGON NIPPLE CONNECTOR	RACCORD DE JONCTIONS MÂLES-GRIVE
11	1	91077	LIGE FORSKRUENING M18 x 3/8"	GERADE VERSCHRAUBUNG	STRAIGHT CONNECTION	JOINT DROIT
12	1	91309	PLASTKLAMME. BOLT. DÆKPLADE 3/8" KPL	PLASTIK KLAMMER	PLASTIC HOSE CLAMP	CROCHET EN PLASTIQUE
13	1	40520	SLANGE HAN + M18V L=1700 MM	SCHLAUCH	HOSE	TUYAU
14	1	40521	SLANGE HAN + M18V L=1850 MM	SCHLAUCH	HOSE	TUYAU



**HYDRAULIK PLANERPLANKE FOR
CULTILIFT 500/600**

HYDRAULIK
HYDRAULIC
HYDRAULIQUE

40511



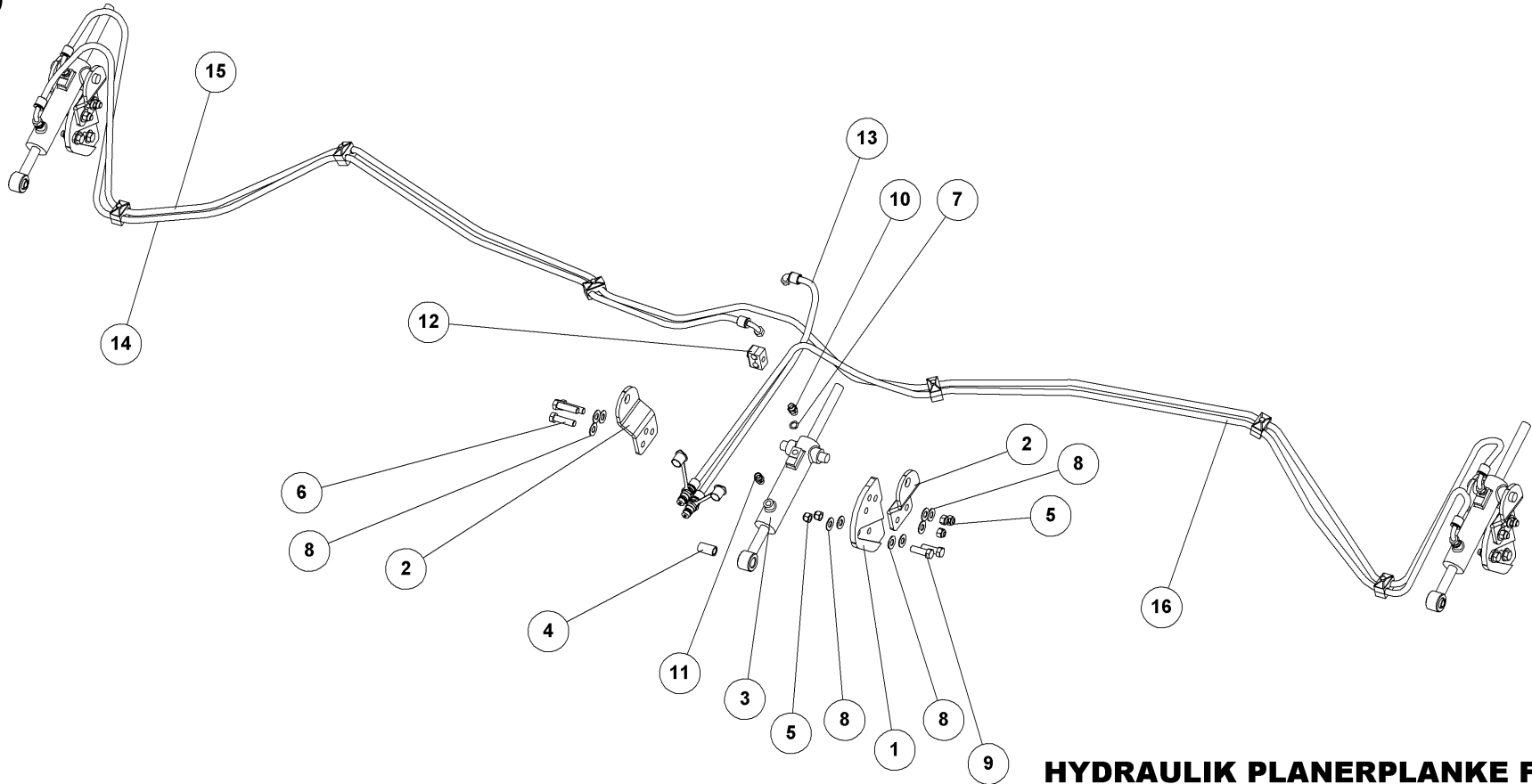
HYDRAULIK PLANERPLANKE FOR

CULTILIFT 500/600

40511

HYDRAULIK
HYDRAULIC
HYDRAULIQUE

Pos.	Qty.	Part nr.	Benævnelse	Bezeichnung	Description	Designation
1	3	39844	HOLDER FOR CYLINDER	HALTER	BRACKET	SUPPORT
2	6	39845	SPÆNDEPLADE - BUKKET	PLATTE	FASTENING PLATE	PLAQUE
3	3	91870	25X50X25X150 DOBBELT	ZYLINDER	CYLINDER	VERRIN
4	3	39846	BØSNING FOR CYLINDER	BUCHSE	BUSHING	DOUILLE
5	15	92051	MØTRIK M16, SELVLÅS, GALV. KV. 8.8	MUTTER	NUT	ÉCROU
6	9	92318	BOLT 16x60 8.8 GALV.	SCHRAUBE	SCREW	BOULON
7	1	91028	3/8" BONDED SEALS PAKRING	BONDED SEALS PAKRING	BONDED SEAL WASHER	JOINT BONDED SEALS
8	30	90663	SKIVE Ø17/Ø35X2 MM	SCHEIBE	WASHER	RONDELLE
9	6	92317	BOLT 16X50 MM 8.8 GALV.	SCHRAUBE	SCREW	BOULON
10	1	91134	DRØVL-BRYSTNIPPEL M18 X 3/8" - Ø1,0	DROSSEL-VERSCHRAUBUNG	THROTTLE, HEXAGON NIPPLE CONNECTOR	RACCORD DE JONCTIONS MÂLES-GRIVE
11	5	91077	LIGE FORSKRUENING M18 x 3/8"	GERADE VERSCHRAUBUNG	STRAIGHT CONNECTION	JOINT DROIT
12	7	91309	PLASTKLAMME, BOLT, DÆKPLADE 3/8" KPL	PLASTIK KLAMMER	PLASTIC HOSE CLAMP	CROCHET EN PLASTIQUE
13	1	40520	SLANGE HAN + M18V L=1700 MM	SCHLAUCH	HOSE	TUYAU
14	1	40529	SLANGE M18V + M18V L=2200 MM	SCHLAUCH	HOSE	TUYAU
15	1	40530	SLANGE M18V + M18V L=4500 MM	SCHLAUCH	HOSE	TUYAU
16	1	40528	SLANGE HAN + M18V L=3450 MM	SCHLAUCH	HOSE	TUYAU



**HYDRAULIK PLANERPLANKE FOR
CULTILIFT 700**

HYDRAULIK
HYDRAULIC
HYDRAULIQUE

40513

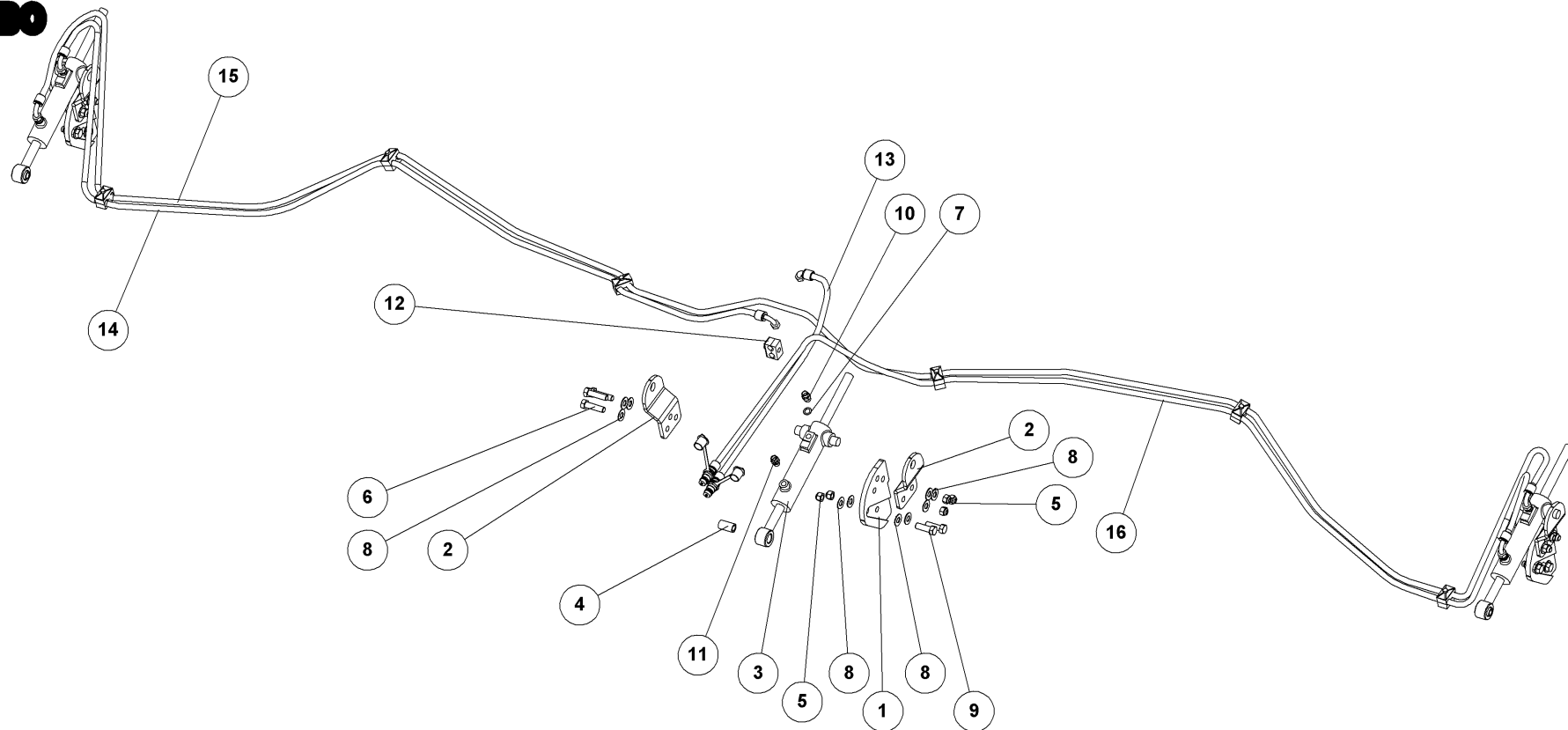


HYDRAULIK PLANERPLANKE FOR CULTILIFT 700

40513

HYDRAULIK
HYDRAULIC
HYDRAULIQUE

Pos.	Qty.	Part nr.	Benævnelse	Bezeichnung	Description	Designation
1	3	39844	HOLDER FOR CYLINDER	HALTER	BRACKET	SUPPORT
2	6	39845	SPÆNDEPLADE - BUKKET	PLATTE	FASTENING PLATE	PLAQUE
3	3	91870	25X50X25X150 DOBBELT	ZYLINDER	CYLINDER	VERRIN
4	3	39846	BØSNING FOR CYLINDER	BUCHSE	BUSHING	DOUILLE
5	15	92051	MØTRIK M16, SELVLAS. GALV. KV. 8.8	MUTTER	NUT	ÉCROU
6	9	92318	BOLT 16x60 8.8 GALV.	SCHRAUBE	SCREW	BOULON
7	1	91028	3/8" BONDED SEALS PAKRING	BONDED SEALS PAKRING	BONDED SEAL WASHER	JOINT BONDED SEALS
8	30	90663	SKIVE Ø17/Ø35X2 MM	SCHIBE	WASHER	RONDELLE
9	6	92317	BOLT 16X50 MM 8.8 GALV.	SCHRAUBE	SCREW	BOULON
10	1	91134	DRØVL-BRYSTNIPPEL M18 X 3/8" - Ø1.0	DROSSEL-VERSCHRAUBUNG	THROTTLE, HEXAGON NIPPLE CONNECTOR	RACCORD DE JONCTIONS MÂLES-GRIVE
11	5	91077	LIGE FORSKRUENING M18 x 3/8"	GERADE VERSCHRAUBUNG	STRAIGHT CONNECTION	JOINT DROIT
12	7	91309	PLASTKLAMME. BOLT. DÆKPLADE 3/8" KPL	PLASTIK KLAMMER	PLASTIC HOSE CLAMP	CROCHET EN PLASTIQUE
13	1	40520	SLANGE HAN + M18V L=1700 MM	SCHLAUCH	HOSE	TUYAU
14	1	40525	SLANGE M18V + M18V L=2400 MM	SCHLAUCH	HOSE	TUYAU
15	1	40526	SLANGE M18V + M18V L=4750 MM	SCHLAUCH	HOSE	TUYAU
16	1	40527	SLANGE HAN + M18V L=3800 MM	SCHLAUCH	HOSE	TUYAU



**HYDRAULIK PLANERPLANKE FOR
CULTILIFT 800**

HYDRAULIK
HYDRAULIC
HYDRAULIQUE

40514

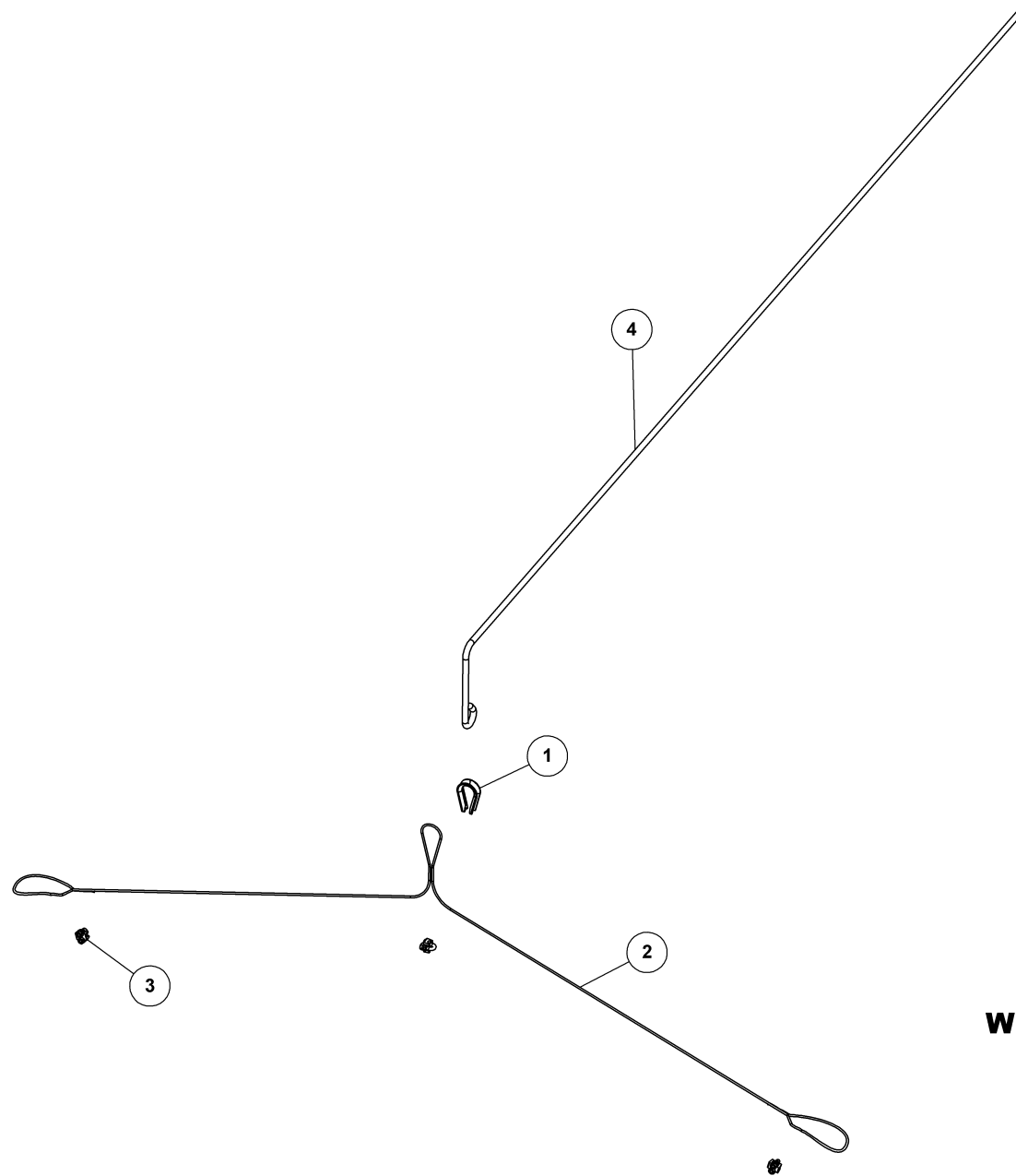


HYDRAULIK PLANERPLANKE FOR CULTILIFT 800

40514

HYDRAULIK
HYDRAULIC
HYDRAULIQUE

Pos.	Qty.	Part nr.	Benævnelse	Bezeichnung	Description	Designation
1	3	39844	HOLDER FOR CYLINDER	HALTER	BRACKET	SUPPORT
2	6	39845	SPÆNDEPLADE - BUKKET	PLATTE	FASTENING PLATE	PLAQUE
3	3	91870	25X50X25X150 DOBBELT	ZYLINDER	CYLINDER	VERRIN
4	3	39846	BØSNING FOR CYLINDER	BUCHSE	BUSHING	DOUILLE
5	15	92051	MØTRIK M16, SELVLAS. GALV. KV. 8.8	MUTTER	NUT	ÉCROU
6	9	92318	BOLT 16x60 8.8 GALV.	SCHRAUBE	SCREW	BOULON
7	1	91028	3/8" BONDED SEALS PAKRING	BONDED SEALS PAKRING	BONDED SEAL WASHER	JOINT BONDED SEALS
8	30	90663	SKIVE Ø17/Ø35X2 MM	SCHEIBE	WASHER	RONDELLE
9	6	92317	BOLT 16X50 MM 8.8 GALV.	SCHRAUBE	SCREW	BOULON
10	1	91134	DRØVL-BRYSTNIPPEL M18 X 3/8" - Ø1.0	DROSSEL-VERSCHRAUBUNG	THROTTLE, HEXAGON NIPPLE CONNECTOR	RACCORD DE JONTIONS MÂLES-GRIVE
11	5	91077	LIGE FORSKRUENING M18 x 3/8"	GERADE VERSCHRAUBUNG	STRAIGHT CONNECTION	JOINT DROIT
12	7	91309	PLASTKLAMME. BOLT. DÆKPLADE 3/8" KPL	PLASTIK KLAMMER	PLASTIC HOSE CLAMP	CROCHET EN PLASTIQUE
13	1	40520	SLANGE HAN + M18V L=1700 MM	SCHLAUCH	HOSE	TUYAU
14	1	40522	SLANGE M18V + M18V L=2600 MM	SCHLAUCH	HOSE	TUYAU
15	1	40523	SLANGE M18V + M18V L=5150 MM	SCHLAUCH	HOSE	TUYAU
16	1	40524	SLANGE HAN + M18V L=4000 MM	SCHLAUCH	HOSE	TUYAU



WIRESÆT KPL. CULTILIFT

39473

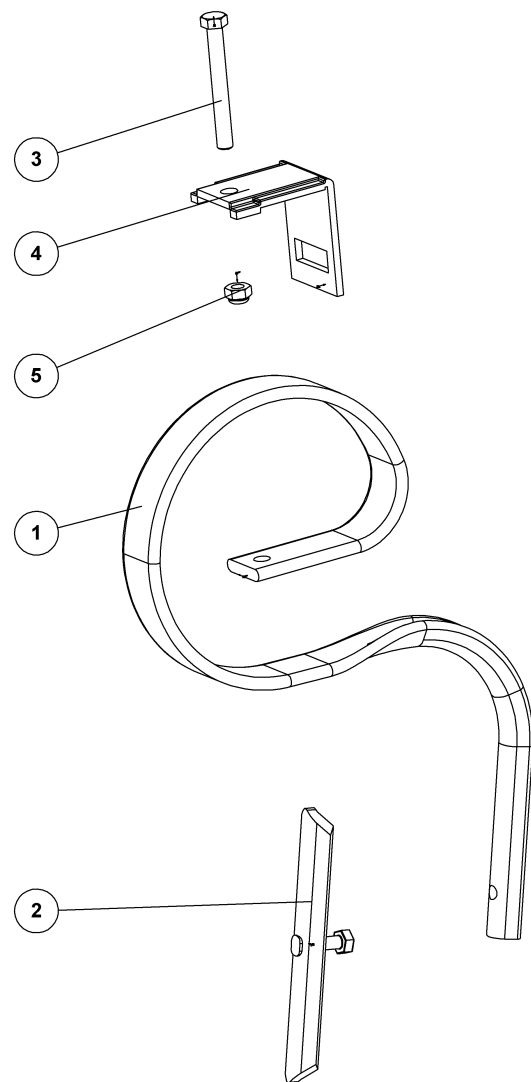


WIRESÆT KPL. CULTILIFT

39473

Pos.	Qty.	Part nr.	Benævnelse	Bezeichnung	Description	Designation
1	1	91169	FINGERBØL FOR WIRE	SEIL THIMBLE	WIRE ROPE THIMBLE	CÂBLE THIMBLE
2	1	39474	WIRE 3 MM	DRAHTSEIL	WIRE	FIL DE FER
3	3	91174	WIRELÅS	DRAHT RIEGEL	WIRE ROPE LOCK	SERRURE DE FIL DE FER
4	1	39472	FLAGLINE 10 MM NYLON	NEILONSEIL	NYLON LINE	CORDE NYLON

Jack – Pot Harvetand M/Beslag, Zinken, Spring tine, Dent de herse



HARVETAND JACK - POT 45X10 KPL. M/BESLAG
DAL-BO MODEL - EKSTRA STÆRK GEOMETRI

ZINKEN
SPRING TINE
DENT DE HERSE

39075



HARVETAND JACK - POT 45X10 KPL. M/BESLAG

39075

DAL-BO MODEL - EKSTRA STÆRK GEOMETRI

Pos.	Qty.	Part nr.	Benævnelse	Bezeichnung	Description	Designation
1	1	39078	HARVETAND JACK-POT 45X10 MM	ZINKEN	SPRING TINE	DENT DE HERSE
2	1	39068	SPIDS FOR JACK-POT HARVETAND - 8 MM	SPITZE	POINT	POINTE
3	1	92302	BOLT 12x100 8.8 GALV.	SCHRAUBE	SCREW	BOULON
4	1	39482	BESLAG FOR KULTURHARVETAND 45X10	BESCHLAG	MOUNTING PLATE	FIXATION
5	1	92050	MØTRIK M12, SELVLÅS, GALV. KV. 8.8	MUTTER SELBSTSCHLIESSEND	SELFLOCKING NUT	ÉCROU DE SÉCURITÉ

HARVETAND JACK - POT 45X10 KPL. M/BESLAG

MED SPECIAL BESLAG OG BØSNIG

39008

Pos.	Qty.	Part nr.	Benævnelse	Bezeichnung	Description	Designation
1	1	39498	HARVETAND JACK-POT 45X10 MM	ZINKEN	SPRING TINE	DENT DE HARSE
2	1	39068	SPIDS FOR JACK-POT HARVETAND - 8 MM	SPITZE	POINT	POINTE
3	1	92302	BOLT 12X100 8.8 GALV.	SCHRAUBE	SCREW	BOULON
4	1	39058	BESLAG FOR KULTURHARVETAND 45X10	BESCHLAG	MOUNTING PLATE	FIXATION
5	1	92050	MØTRIK M12, SELVLÅS, GALV. KV 8.8	MUTTER SELBSTSCHLIESSEND	SELFLOCKING NUT	ECROU DE SECURITE
6	1	41750	BØSNING / AFSTANDSTYKKE – HARVETAND	BUCHSE	BUSHING	DOUILLE