

**DALBO®**

**Reservedele  
Spareparts  
Ersatzteile  
Pieces**

ROLLOMAXIMUM  
620/750  
Serie no. 229-312

MADE IN **D**ENMARK



# Indholdsfortegnelse,

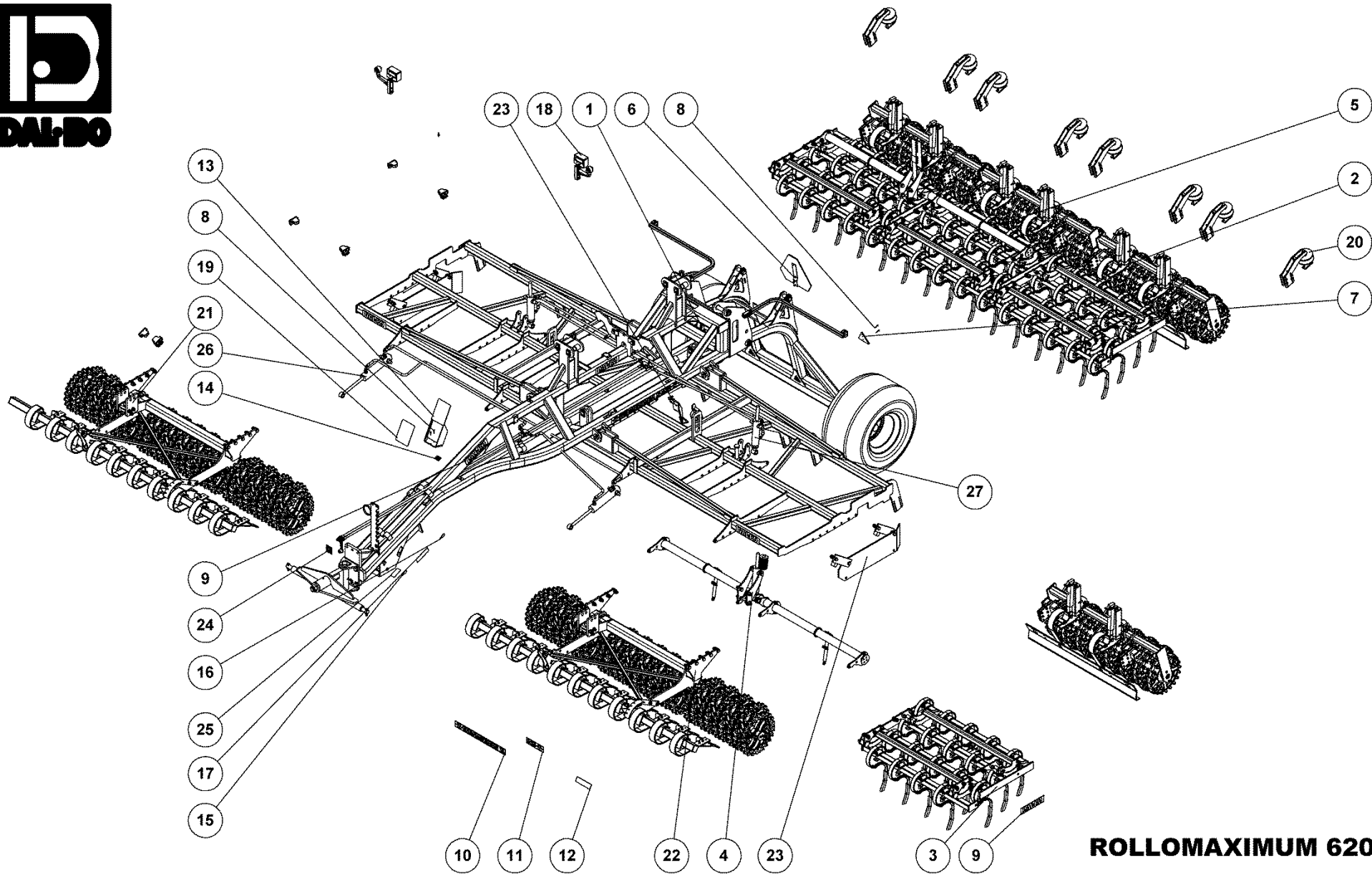
Table of Contents, Inhaltsverzeichnis, Table des matières

RESERVEDELSLISTENS OPBYGNING, THE CONSTRUCTION OF THE SPAREPARTSLIST.....	5
ROLLOMAXIMUM 620 .....	6
RULLENDE CHASSIS 620, RAHME, FRAME, CADRE .....	8
TROMLE, LAMELPLANKE - VENSTRE, SEITENSEKTION, SIDE SECTION - LEFT, SECTION LATÉRALE .....	10
GØDS PÅ AKSEL Ø53, 29 RINGE, 3096, SATZ GIESSGUT FÜR DIE WELLEN, METALSET FOR AXLE, METAL SUR ARBRES .....	12
HARVEHEJS, HØJRE + VENSTRE , KPL., AUFHÄNGUNG, LINKAGE, SUSPENSION .....	14
HARVESEKTION – KPL., EGGENSEKTION, HARROW SECTION, SECTION DE HERSE .....	15
PAKKER/PLANKE SEKTION – BAG, NACHLÄUFER, ROLLER, TRAIINE .....	18
CROSSKILLVALSE, MONT., SATZ GIESSGUT FÜR DIE WELLEN, METAL SET FOR AXLE, METAL SUR ARBRES.....	20
TRÆK KAT. 3 UDEN SLANGEHOLDER .....	22
LYGTESÆT.....	24
SIDEPLADER- OG AFRETTER FOR HARVE .....	26
DÆMPER FOR EFTERLØBER, STÜTZE, SUPPORT, FIXATION .....	28
HYDRAULIK FOR HJULSTEL, RAD GESTELL, WHEEL FRAME, CADRE DE ROUE .....	30
HYDRAULIK FOR SAMMENKLAP, AUS ZUSAMMENKLAPPEN, FOLDING, DE REPLIAGE .....	32
HYDRAULIK FOR LAMELPLANKE, CRACKERBOARD, CRACKERBOARD, DE LAMELLES HYDRAULIQUE.....	33
HYDRAULIK FOR HARVEHEJS, .....	36
TRYKLUFTBREMSER ROLLOMAXIMUM 620 .....	38



## Reservedelslistens opbygning, the construction of the sparepartslist

<p>Reservedelstegningerne tager udgangspunkt i en ROLLOMAXIMUM 620. Ved de øvrige modeller er der udarbejdet en ekstra reservedelsliste hvor i forskellene som hovedrammer mm. Fremgår.</p>	<p>The spare parts drawings have their point of origin in a ROLLOMAXIMUM 620. For the other models there is made an extra spare parts list, where the differences is shown.</p>	<p>Die Ersatzteilzeichnungen sind ursprünglich von der ROLLOMAXIMUM 620. Für die anderen Typen gibt es eine separate Ersatzteilliste, die Unterschiede aufzeigt.</p>	<p>Les dessins des pièces détachées sont basés sur un ROLLOMAXIMUM 620. Pour les autres modèles une liste supplémentaire de pièces est établie où les différences sont montrées.</p>
<p>For deres sikkerhed samt for funktionsdygtigheden af deres maskine, bør der kun anvendes originale DALBO A/S reservedele til deres maskine.</p> <p>Når de bestiller reservedele bør de altid informere om:</p> <ul style="list-style-type: none"> <li>• Reservedelsnummer</li> <li>• Maskinens typenummer</li> <li>• Antal styk af reservedelen</li> </ul>	<p>For your safety and for the functions of the mashing, you should only use original spare parts for m DALBO A/S.</p> <p>When you order spare parts, you should always inform about:</p> <ul style="list-style-type: none"> <li>• Spare part number</li> <li>• The mashing type number</li> <li>• Amount of spare parts pieces</li> </ul>	<p>Zu Ihrer Sicherheit und zur einwandfreien Funktion ihres Gerätes sollten sie unbedingt nur original DALBO A/S Ersatzteile verwenden.</p> <p>Wenn sie Ersatzteile bestellen bitte folgendes beachten:</p> <ul style="list-style-type: none"> <li>• Ersatzteil-Nummer</li> <li>• Geräte-Nummer und -typ</li> <li>• Anzahl der Ersatzteile</li> </ul>	<p>Pour votre sécurité et pour les fonctions du matériel, vous devez utiliser uniquement des pièces détachées d'origine DALBO A/S.</p> <p>Lorsque vous commandez vos pièces détachées, vous devez toujours nous indiquer:</p> <ul style="list-style-type: none"> <li>• Le numéro de la pièce</li> <li>• Le type de la machine</li> <li>• La quantité des pièces détachées.</li> </ul>



**ROLLOMAXIMUM 620**

**41130-9**



## ROLLOMAXIMUM 620

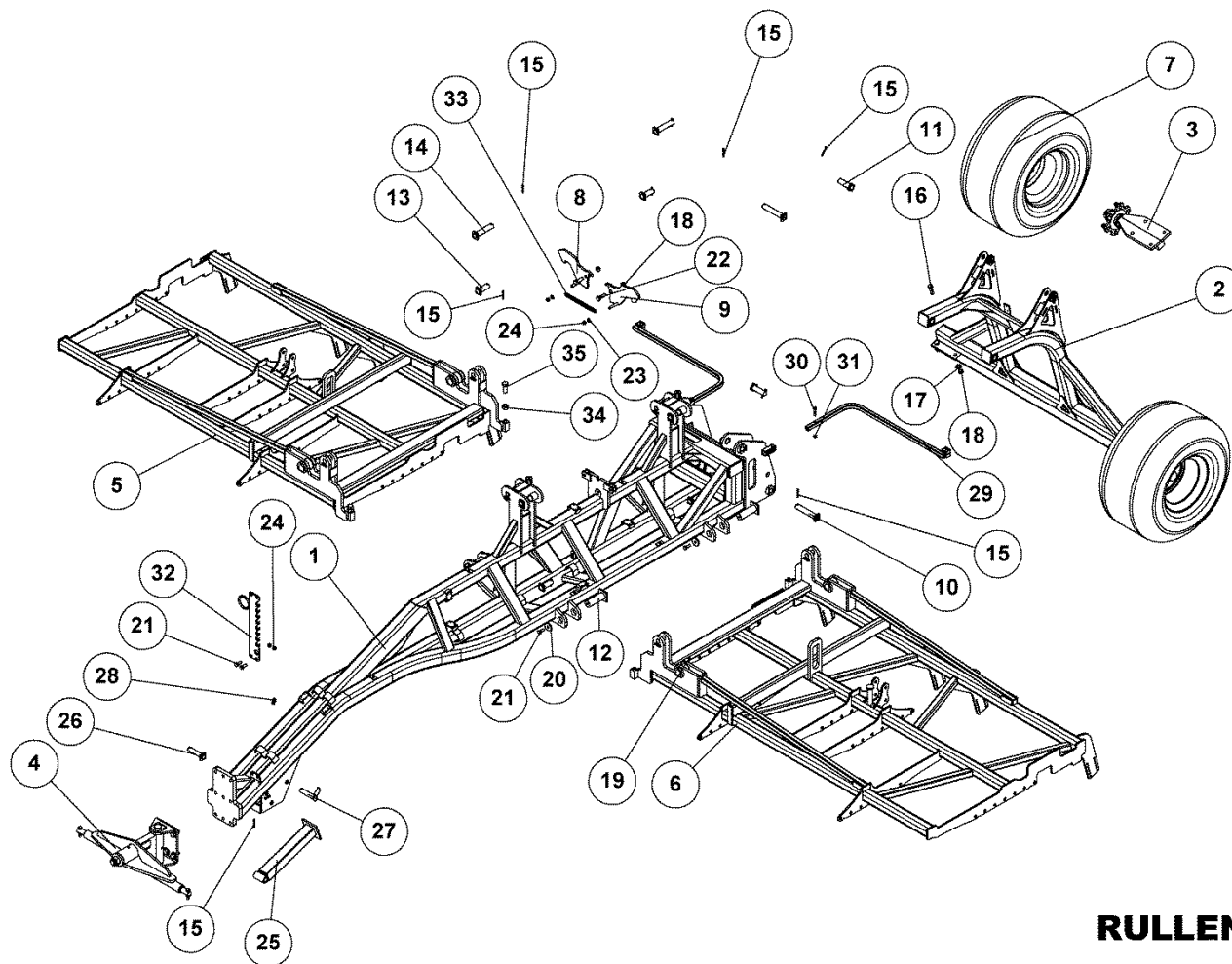
41130-9

Pos.	Qty.	Part nr.	Benævnelse	Bezeichnung	Description	Designation
1	1	41389	RULLENDE CHASSIS, 6M	FAHRGESTELL	CHASSIS	CHÂSSIS
2	4	41662	PAKKER/PLANKE SEKTION - BAG	NACHLÄUFER	ROLLER	TRAINÉ
3	4	41303	HARVESEKTION - KPL.	EGGENSEKTION	HARROW SECTION	SECTION DE HERSE
4	1	41374	HARVEHEJS, V, KPL.	DREIPUNKT AUFHÄNGUNG	LINKAGE	SUSPENSION
5	1	41376	HARVEHEJS, H, KPL.	DREHKOPF	TURNING HEAD PIECE	TÊTE TOURNANTE
6	1	34224	ADVARSELSREFLEKS KPL., STOR	WARN DREIECK	WARNING TRIANGLE	ECRITEAU AVERTISSEUR
7	2	90923	REFLEX RØD JUR 472 PLAST	REFLEX	REFLEX	REFLET
8	6	92386	PLADESKRUE PH Ø 4.8X40	SCHRAUBE	PLATE SCREW	VIS DE PLAQUE
9	9	90905	TRANSFER "DALBO"	TRANSFER	TRANSFER	TRANSFERT
10	4	90797	TRANSFER "STREGER + ROLLOMAXIMUM"	TRANSFER	TRANSFER	TRANSFERT
11	4	91044	TRANSFER "620+STREGER"	TRANSFER	TRANSFER	TRANSFERT
12	2	90922	REFLEX JRU 1019 HVID	REFLEX	REFLEX	REFLET
13	1	37690	SKILT TIL MAXIROLL VED MANOMETER	SCHILD	PLATE	PLAQUE
14	1	90901	TRANSFER "DAL-BO A/S ADRESSE"	TRANSFER	TRANSFER	TRANSFERT
15	1	90924	TRANSFER "SMØRING - 50 HR"	TRANSFER	TRANSFER	TRANSFERT
16	1	90925	TRANSFER "SMØRING - 8 HR"	TRANSFER	TRANSFER	TRANSFERT
17	1	90956	EFTERSPÆNDING AF MØTRIKKER	TRANSFER	TRANSFER	TRANSFERT
18	1	41395	LYGTESÆT	LEUCHTSSATZ	LIGHT SET	ENSEMBLE DE PHARES
19	1	91057	FLYDESTILLING	TRANSFER	TRANSFER	TRANSFERT
20	1	41505	DÆMPER FOR EFTERLØBER - KPL.	STÜTZE	SUPPORT	FIXATION
21	1	41654	TROMLE, LAMELPLANKE - HØJRE	WALZE	ROLLER	ROULEAU
22	1	41658	TROMLE, LAMELPLANKE - VENSTRE	WALZE	ROLLER	ROULEAU
23	1	41622	SIDEPLADER/AFRETTER FOR HARVE	ABSTREIFER	SCRAPER	SYSTÈME DE RACLAGE
24	1	90906	TRANSFER "LOGO"	TRANSFER	TRANSFER	TRANSFERT
25	1	90910	TYPESKILT	TYPENSCHILD	IDENTIFICATION PLATE	PLAQUE D'IDENTIFICATION
26	1	41669	HYDRAULIK FOR LAMELPLANKE	HYDR. CRACKERBOARD	HYDRAULIC CRACKERBOARD	PLANCHE DE LAMELLES HYDRAULIQUE
27	1	41610	HYDRAULIK FOR HARVEHEJS	HYDRAULIK	HYDRAULIC	HYDRAULIQUE

## ROLLOMAXIMUM 750

41155

Pos.	Qty.	Part nr.	Benævnelse	Bezeichnung	Description	Designation
1	1	41459	RULLENDE CHASSIS, 7.50M	FAHRGESTELL	CHASSIS	CHÂSSIS
2	2	41662	PAKKER/PLANKE SEKTION - BAG INDERST	NACHLÄUFER INNEN	ROLLER INNER	TRAINÉ PROFONDE
2A	2	41664	PAKKER/PLANKE SEKTION - BAG YDERST	NACHLÄUFER AUSSEN	ROLLER OUTSIDE	TRAINÉ TOP
3	4	41449	HARVESEKTION KPL. - 24 TÆNDER	EGGENSEKTION	HARROW SECTION	SECTION DE HERSE
4	1	41450	HARVEHEJS, V, KPL.	DREIPUNKT AUFHÄNGUNG	LINKAGE	SUSPENSION
5	1	41452	HARVEHEJS, H, KPL.	DREIPUNKT AUFHÄNGUNG	LINKAGE	SUSPENSION
13	4	91042	TRANSFER "750+STREGER"	TRANSFER	TRANSFER	TRANSFERT
22	1	41652	TROMLE, LAMELPLANKE - HØJRE	WALZE	ROLLER	ROULEAU
23	1	41653	TROMLE, LAMELPLANKE - VENSTRE	WALZE	ROLLER	ROULEAU



### RULLENDE CHASSIS, 6M

FAHRGESTELL  
CHASSIS  
CHASSIS

41389





## RULLENDE CHASSIS, 6M

41389

FAHRGESTELL  
CHASSIS  
CHASSIS

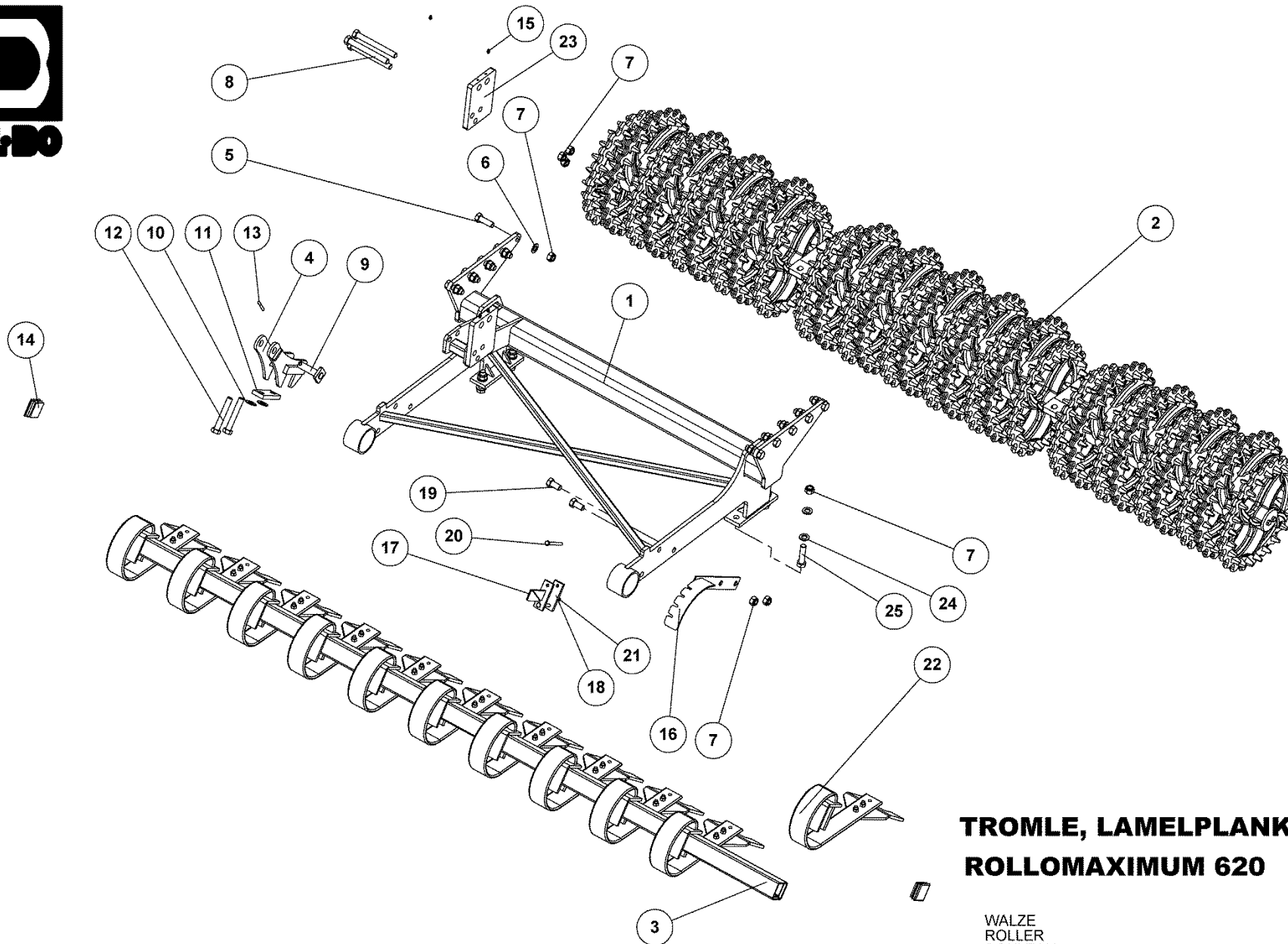
Pos.	Qty.	Part nr.	Benævnelse	Bezeichnung	Description	Designation
1	1	41350	HOVEDRAMME TIL ROLLOMAXIMUM 620	HAUPTRAHMEN	MAIN FRAME	CHASSIS
2	1	41414	HJULSTEL ROLLOMAXIMUM 620/750	RAD GESTELL	WHEEL FRAME	CADRE DE ROUE
3	2	25220	NAV MED FLANGE	NABE	HUB	MOYEU
4	1	74196	TRÆK KAT. 3 U. SLANGEHOLDER	ATTELAGE	DRAWBAR	ZUG
5	1	41351	SIDERAMME - HØJRE	SEITENRAHMEN RECHTS	SIDE FRAME, RIGHT	CADRE LATÉRAL DROITE
6	1	41355	SIDERAMME - VENSTRE	SEITENRAHMEN LINKS	SIDE FRAME, LEFT	CADRE LATÉRAL GAUCHE
7	2	25261	HJUL KPL. 520/50-17 - 14 PLY	RAD	WHEEL	ROUE
8	1	80075	TRANSPORTLÅS HØJRE, MAXIDISC	TRANSPORTSICHERUNG KPL. RECHTS	TRANSPORT LOCK	SYSTÈME DE VÉROUILLAGE DE TRANSPORT DROITE
9	1	80076	TRANSPORTLÅS VENSTRE, MAXIDISC	TRANSPORTSICHERUNG KPL. LINKS	TRANSPORT LOCK	SYSTÈME DE VÉROUILLAGE DE TRANSPORT GAUCHE
10	4	33345	NAGLE F Ø35X180 S	BOLZEN	PIN	AXE
11	2	72285	NAGLE F Ø35 X 95 (123)	BOLZEN	PIN	AXE
12	4	80477	NAGLE F Ø50X155(170)M16	BOLZEN	PIN	AXE
13	4	74308	NAGLE F Ø35X80(108)	BOLZEN	PIN	AXE
14	4	80880	NAGLE F Ø35X160	BOLZEN	PIN	AXE
15	15	90677	SPLIT 8X50 MM GALV.	SPLINT	SPLIT PIN	GOUPILLE
16	8	92342	BOLT M20X70 MM 8.8 GALV.	SCHRAUBE	SCREW	BOULON
17	8	90664	SPÆND. SKIVE Ø42 X Ø21 X 3	UNTERLEGSCHLEIBE	SEALING WASHER	RONDELLE DE SERRAGE
18	10	92052	MØTRIK M20, SELVLÅS. GALV. KV. 8.8	MUTTER SELBSTGESICHERT	SELF-LOCKING NUT	ÉCROU DE SÉCURITÉ
19	6	90721	SMØRENIPPEL LIGE M8x1 MM	SCHMIERNIPPEL	GREASE NIPPLE	GRAISSEUR
20	4	71570	SKIVE Ø17,5-Ø81-10	SCHLEIBE	WASHER	RONDELLE
21	6	92316	BOLT M10x40 MM 8.8 GALV.	SCHRAUBE	SET SCREW	BOULON
22	2	92334	BOLT 20x60 8.8 GALV.	SCHRAUBE	SCREW	BOULON
23	2	90643	SKIVE Ø17/Ø29X3 MM	SCHLEIBE	WASHER	RONDELLE
24	4	92051	MØTRIK M16, SELVLÅS. GALV. KV. 8.8	MUTTER	NUT	ÉCROU
25	1	74222	STØTTEBEN	STÜTZFUSS	JACK	BÉQUILLE
26	1	25452	NAGLE F Ø30X120(148)	BOLZEN	PIN	AXE
27	1	74313	NAGLE H Ø30X120(135)	BOLZEN	PIN	AXE
28	1	90680	RINGSPLIT Ø 8X40 FLAD	RINGSPLINT	LINCH PIN	GOUPILLE
29	2	41391	LYGTEARM KPL.	HALTER	BRACKET	SUPPORT
30	2	92298	BOLT M12x60 MM, 8.8 GALV.	SCHRAUBE	SCREW	VIS
31	2	92050	MØTRIK M12, SELVLÅS. GALV. KV. 8.8	MUTTER SELBSTSCHLIESSEND	SELFLOCKING NUT	ÉCROU DE SÉCURITÉ
32	1	41218	SLANGEHOLDER, SV	SCHLAUCHHALTER	HOSE CLAMP	SUPPORT DE TUYAU
33	1	30215	FJEDER 3X24X240 TÆTV. GALV.	FEDER	SPRING	RESSORT
34	4	92033	MØTRIK M24, GALV. KV. 8.8	MUTTER	NUT	ÉCROU
35	4	92385	BOLT 24x65 8.8 GALV.	SCHRAUBE	SCREW	BOULON

## RULLENDE CHASSIS 750 CM

41459

Pos.	Qty.	Part nr.	Benævnelse	Bezeichnung	Description	Designation
5	1	41441	SIDERAMME - HØJRE	SEITENRAHMEN RECHTS	SIDE FRAME, RIGHT	CADRE LATÉRAL DROITE
6	1	41442	SIDERAMME - VENSTRE	SEITENRAHMEN LINKS	SIDE FRAME, LEFT	CADRE LATÉRAL GAUCHE
7	4	33286	CYLINDER 110/50-400 FORSKUDT ENDE	ZYLINDER	CYLINDER	VERRIN

Tromle, lamelplanke - venstre, seitensektion, side section - left, section laterale



**TROMLE, LAMELPLANKE - VENSTRE**  
**ROLLOMAXIMUM 620**

WALZE  
ROLLER  
ROULEAU

**41668**



## TROMLE, LAMELPLANKE - VENSTRE ROLLOMAXIMUM 620

41668

WALZE  
ROLLER  
ROULEAU

Pos.	Qty.	Part nr.	Benævnelse	Bezeichnung	Description	Designation
1	1	41356	RAMME FOR GODS - SIDE	RAHME	FRAME	CADRE
2	1	41359	GODS PÅ AKSEL Ø53 CROSS	SATZ GIESSGUT FÜR DIE WELLEN	METAL SET FOR AXLE	MÉTAL SUR ARBRES
3	1	41628	RØR FOR PLANKE - FOR L=3100 MM	ROHR	TUBE	TUBE
4	1	39812	HOLDER. SV	ARM	ARM	BRAS
5	10	92334	BOLT 20x80 8.8 GALV.	SCHRAUBE	SCREW	BOULON
6	10	90871	SKIVE Ø21-Ø37-3	UNTERLEGSCHIEBE	WASHER	RONDELLE DE SERRAGE
7	19	92052	MØTRIK M 20 SELVLÅS. GALV. 8	MUTTER SELBSTGESICHERT	SELF-LOCKING NUT	ÉCROU DE SÉCURITÉ
8	3	92339	BOLT 20x180 8.8 GALV.	SCHRAUBE	SCREW	BOULON
9	1	74312	NAGLE F Ø25X75(103)	BOLZEN	PIN	AXE
10	2	90864	SPÆND. SKIVE Ø42 X Ø21 X 3	UNTERLEGSCHIEBE	SEALING WASHER	RONDELLE DE SERRAGE
11	1	37680	SPÆNDEPLADE Ø21-71-50X15	PLATTE	FASTENING PLATE	PLAQUE
12	2	92341	BOLT 20x130 8.8 GALV.	SCHRAUBE	SCREW	BOULON
13	1	90877	SPLIT 8X50 MM GALV.	SPLINT	SPLIT PIN	GOUPILLE
14	2	90786	DUPSKO RHS 70X70 - 2-4	RÖHRENSTÖPSEL	END CAP	BOUCHON DE TUBE
15	4	90721	SMØRENIPPEL LIGE M8x1 MM	SCHMIERNIPPEL	GREASE NIPPLE	GRAISSEUR
16	1	41413	SKALA FOR LAMELPLANKE	MESSSKALA	SCALE	ECHELLE DE MESURE
17	1	39235	VINKELMARKERING CULTIMAX KPL.	WINKELREGULIERUNG	ANGLE ADJUSTMENT	AJUSTAGE D'ANGLE
18	1	39695	LASKE Ø11-71-40X10 39695	LASCHE	PLATE	PLAQUE
19	2	92349	BOLT 20x40 8.8 GALV. (SÆTBOLT)	SCHRAUBE	SCREW	BOULON
20	2	92282	BOLT 10x110 8.8 GALV.	SCHRAUBE	SCREW	BOULON
21	2	92049	MØTRIK M10 SELVLÅS. GLV.8	MUTTER	SELF-LOCKING NUT	ÉCROU
22	11	91693	LAMELTAND 80MM BRED KPL. M. 200 MM BRED SLIDDEL	CB-ZINKEN	CRACKERBOARD TINE	DENT CB
23	2	41629	PLADE TIL CYLINDER - ROLLOMAXIMUM	BESCHLAG	MOUNTING PLATE	FIXATION
24	8	90805	SKIVE M20, Ø21X37X4 - HÆRDET	UNTERLEGSCHIEBE	WASHER	RONDELLE DE SERRAGE
25	4	92336	BOLT 20 X 80 8.8 GALV.	SCHRAUBE	SCREW	BOULON

## TROMLE, LAMELPLANKE - VENSTRE

## ROLLOMAXIMUM 750

41653

Pos.	Qty.	Part nr.	Benævnelse	Bezeichnung	Description	Designation
1	1	41648	RAMME FOR GODS	RAHME	FRAME	CADRE
2	1	41649	GODS PÅ AKSEL Ø53 CROSS	SATZ GIESSGUT FÜR DIE WELLEN	METAL SET FOR AXLE	MÉTAL SUR ARBRES
3	1	41627	FIRK-RØR 70X70X5	VIERTANT ROHR	SQUARE TUBE	TUBE CARRÉ
22	14	91693	LAMELTAND	CB-ZINKEN	CRACKERBOARD TINE	DENT CB

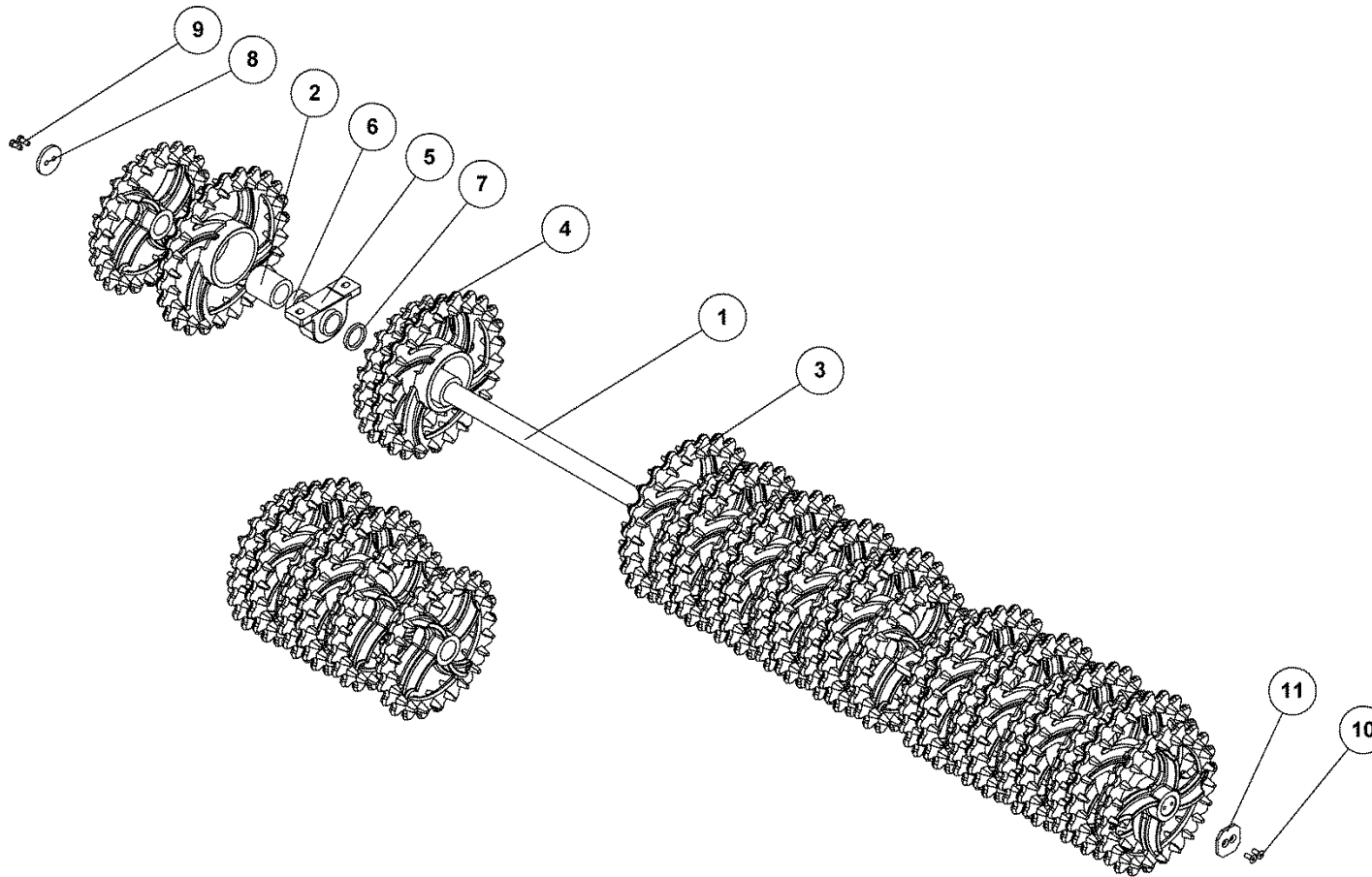
## TROMLE, LAMELPLANKE – HØJRE

## ROLLOMAXIMUM 750

41652

Pos.	Qty.	Part nr.	Benævnelse	Bezeichnung	Description	Designation
1	1	41648	RAMME FOR GODS	RAHME	FRAME	CADRE
2	1	41649	GODS PÅ AKSEL Ø53 CROSS	SATZ GIESSGUT FÜR DIE WELLEN	METAL SET FOR AXLE	MÉTAL SUR ARBRES
3	1	41634	FIRK-RØR 70X70X5	VIERTANT ROHR	SQUARE TUBE	TUBE CARRÉ
22	14	91693	LAMELTAND	CB-ZINKEN	CRACKERBOARD TINE	DENT CB

Gods på aksel ø53, 29 ringe, 3096, satz giessgut für die wellen, metalset for axle, metal sur arbres



## GODS PÅ AKSEL Ø53 CROSS ROLLOMAXIMUM 620

SATZ GIESSGUT FÜR DIE WELLEN  
METAL SET FOR AXLE  
MÉTAL SUR ARBRES

**41359**

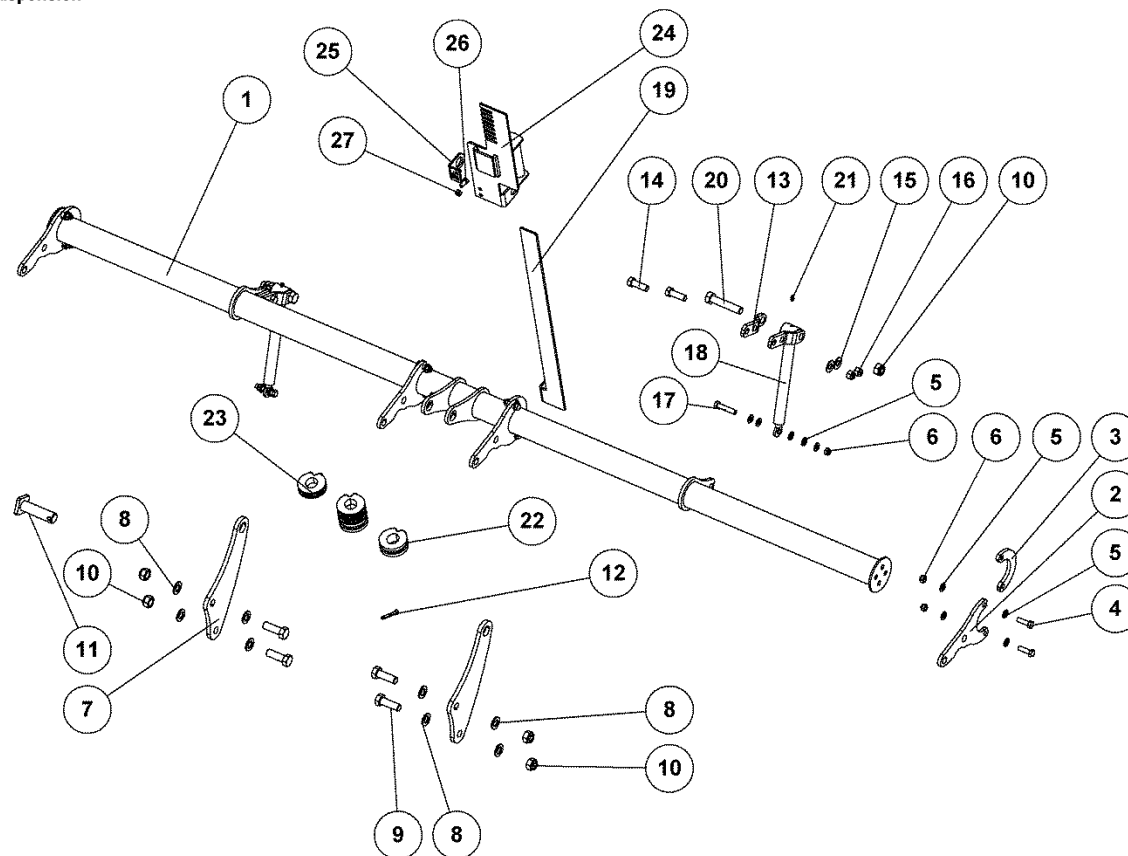
**GODS PÅ AKSEL Ø53 CROSS****ROLLOMAXIMUM 620****41359**SATZ GIESSGUT FÜR DIE WELLEN  
METAL SET FOR AXLE  
MÉTAL SUR ARBRES

Pos.	Qty.	Part nr.	Benævnelse	Bezeichnung	Description	Designation
1	1	41360	AKSEL Ø60X3098 M/GEV.	ACHSE	SHAFT (LEVELFLEX 2000 3M 20 RINGS)	ARBRE
2	13	18103	CROSSKILL BØSNING Ø90/62	CROSSKILL BUCHSE	CROSSKILL BUSHING	DOUILLE CROSSKILL
3	13	18102	CROSSKILL RING Ø530/160	ZYLINDER	CROSSKILL RING	ANNEAU CROSSKILL
4	16	18101	CROSSKILL RING Ø480/62	CROSSKILL RING	CROSSKILL RING	ANNEAU CROSSKILL
5	2	12438	STÅLEJE 60 MM UCP 212 60 MFTRL	KOMPLETTES STEH LAGER	COMPLETE STEEL BEARING	PALIER COMPLET
6	2	93130002590L90L	AFSTANDSSTYKKE Ø80XØ63 L=25MM	ABSTANDSSTÜCK	SPACER	ENTRETOISE
7	2	93130001090L90L	AFSTANDSSTYKKE Ø80XØ63 L=10MM	ABSTANDSSTÜCK	SPACER	ENTRETOISE
8	1	90092	SKIVE TIL 50 MM AKSELENDE	SCHEIBE	WASHER	RONDELLE
9	2	92541	BOLT 12x30 SORT 12.9 (SÆTBOLT)	SCHRAUBE	SET SCREW	BOULON
10	2	92417	BOLT 12 x 30 GALV 8.8 UNDERSÆNKET	SCHRAUBE	COUNTERSUNK SCREW	BOULON
11	1	90093	SKIVE TIL 60 MM AKSELENDE (80 MM NAV)	SCHEIBE	WASHER	RONDELLE

**GODS PÅ AKSEL Ø53 CROSS****ROLLOMAXIMUM 750****41445**

Pos.	Qty.	Part nr.	Benævnelse	Bezeichnung	Description	Designation
1	1	41650	AKSEL Ø60	ACHSE	SHAFT	ARBRE

Harvehejs, højre + venstre, kpl., afhængung, linkage, suspension



**HARVEHEJS, H, KPL.**  
**ROLLOMAXIMUM 620**

DREHKOPF  
TURNING HEAD PIECE  
TÊTE TOURNANTE

**41376**



## HARVEHEJS, H, KPL.

## ROLLOMAXIMUM 620

41376

DREHKOPF  
TURNING HEAD PIECE  
TÊTE TOURNANTE

Pos.	Qty.	Part nr.	Benævnelse	Bezeichnung	Description	Designation
1	1	41377	HARVEHEJS, SV. H	DREHKOPF	TURNING HEAD PIECE	TÊTE TOURNANTE
2	4	41106	OPH. F/HEJS	BESCHLAG	MOUNTING PLATE	FIXATION
3	3	41107	BANANLEJE	RIEGLE	LOCK	COUVRE
4	8	92296	BOLT 12x40 8.8 GALV.	SCHRAUBE	SCREW	BOULON
5	26	90669	SKIVE Ø13-Ø24-2.5	UNTERLEGSCHLEIBE	WASHER	RONDELLE DE SERRAGE
6	10	92050	MØTRIK M12 SELVLÅS, GALV. 8.8	MUTTER SELBSTSCHLIESSEND	SELFLOCKING NUT	ÉCROU DE SÉCURITÉ
7	2	41111	CYLINDERHOLDER, LILLE	BESCHLAG	MOUNTING PLATE	FIXATION
8	8	90671	SKIVE Ø21-Ø37-3	UNTERLEGSCHLEIBE	WASHER	RONDELLE DE SERRAGE
9	4	92334	BOLT 20x60 8.8 GALV.	SCHRAUBE	SCREW	BOULON
10	6	92052	MØTRIK M 20 SELVLÅS, GALV. 8	MUTTER SELBSTGESICHERT	SELF-LOCKING NUT	ÉCROU DE SÉCURITÉ
11	1	44355	NAGLE F Ø30X90(120)	BOLZEN	PIN	AXE
12	1	90684	SPLIT Ø8X60	SPLINT	SPLIT PIN	GOUPILLE
13	4	41223	BESLAG	BESCHLAG	MOUNTING PLATE	FIXATION
14	4	92317	BOLT 16x50 8.8 GALV. (SÆTBOLT)	SCHRAUBE	SET SCREW	BOULON
15	4	90663	SKIVE Ø17-Ø35-2	SCHLEIBE	WASHER	RONDELLE
16	4	92051	MØTRIK M16 SELVLÅS, GLV.8	MUTTER	NUT	ÉCROU
17	2	92298	BOLT M12x60 MM, 8.8 GALV.	SCHRAUBE	SCREW	VIS
18	2	41284	DYBDEFØRING - ROLLOMAXIMUM	STANGE	BAR	SUPPORT
19	1	41304	SKALA - NEDERSTE DEL	TIEFENMESSER	DEPTH INDICATOR	INDICATEUR DE PROFONDEUR
20	2	92337	BOLT 20x100 8.8 GALV.	SCHRAUBE	SCREW	BOULON
21	2	90721	SMØRENIPPEL LIGE M8x1 MM	SCHMIERNIPPEL	GREASE NIPPLE	GRAISSEUR
22	2	90768	HYDRO-CLIP 31,8 MM	ABSTANDS BÜCHSE	SPACER	BAGUE DE DISTANCE
23	3	90767	HYDRO-CLIP 21,4 MM	ABSTANDS BÜCHSE	SPACER	BAGUE DE DISTANCE
24	1	41461	SKALA ØVERST - KPL	TIEFENMESSER	DEPTH INDICATOR	INDICATEUR DE PROFONDEUR
25	1	41462	LASKE FOR SKALA - ROLLOMAXIMUM	LASCHE	PLATE	PLAQUE
26	2	92273	BOLT 10x20 8.8 GALV. (SÆTBOLT)	SCHRAUBE	SET SCREW	BOULON
27	2	92049	MØTRIK M10 SELVLÅS, GLV.8	MUTTER	SELF-LOCKING NUT	ÉCROU

## HARVEHEJS, V, KPL

## ROLLOMAXIMUM 620

41374

Pos.	Qty.	Part nr.	Benævnelse	Bezeichnung	Description	Designation
1	1	41375	HARVEHEJS, SV. V	DREHKOPF	TURNING HEAD PIECE	TÊTE TOURNANTE

## HARVEHEJS, H, KPL

## ROLLOMAXIMUM 750

41452

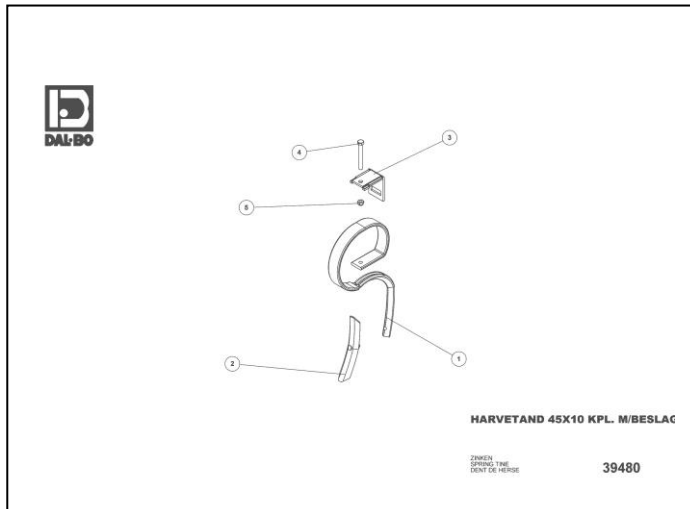
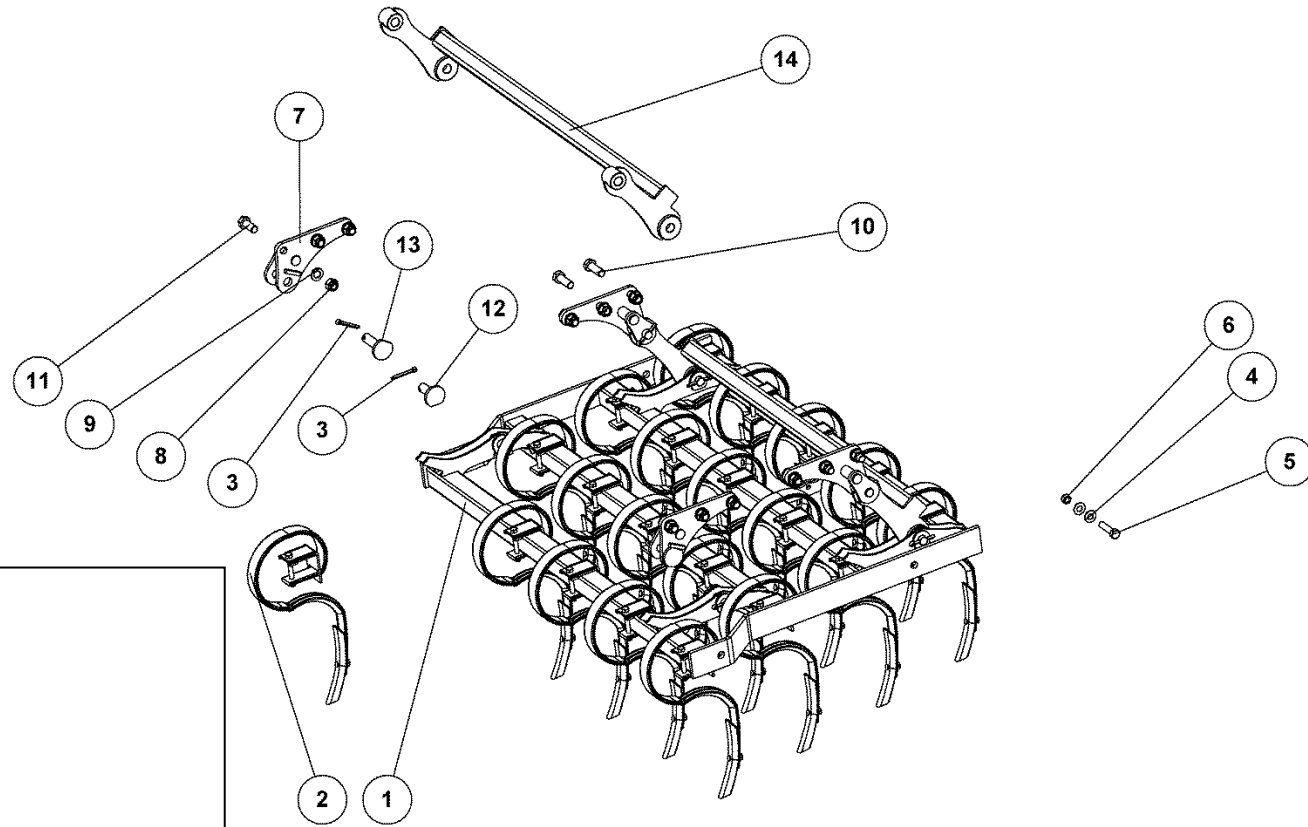
Pos.	Qty.	Part nr.	Benævnelse	Bezeichnung	Description	Designation
1	1	41453	HARVEHEJS, SV. V	DREHKOPF	TURNING HEAD PIECE	TÊTE TOURNANTE

## HARVEHEJS, V, KPL

## ROLLOMAXIMUM 750

41450

Pos.	Qty.	Part nr.	Benævnelse	Bezeichnung	Description	Designation
1	1	41451	HARVEHEJS, SV. V	DREHKOPF	TURNING HEAD PIECE	TÊTE TOURNANTE



**HARVESEKTION - KPL.  
UDEN PAKKER OG PLANKE**

EGGENSEKTION  
HARROW SECTION  
SECTION DE HERSE

**41303**



**HARVESEKTION - KPL.****UDEN PAKKER OG PLANKE****41303**EGGENSEKTION  
HARROW SECTION  
SECTION DE HERSE

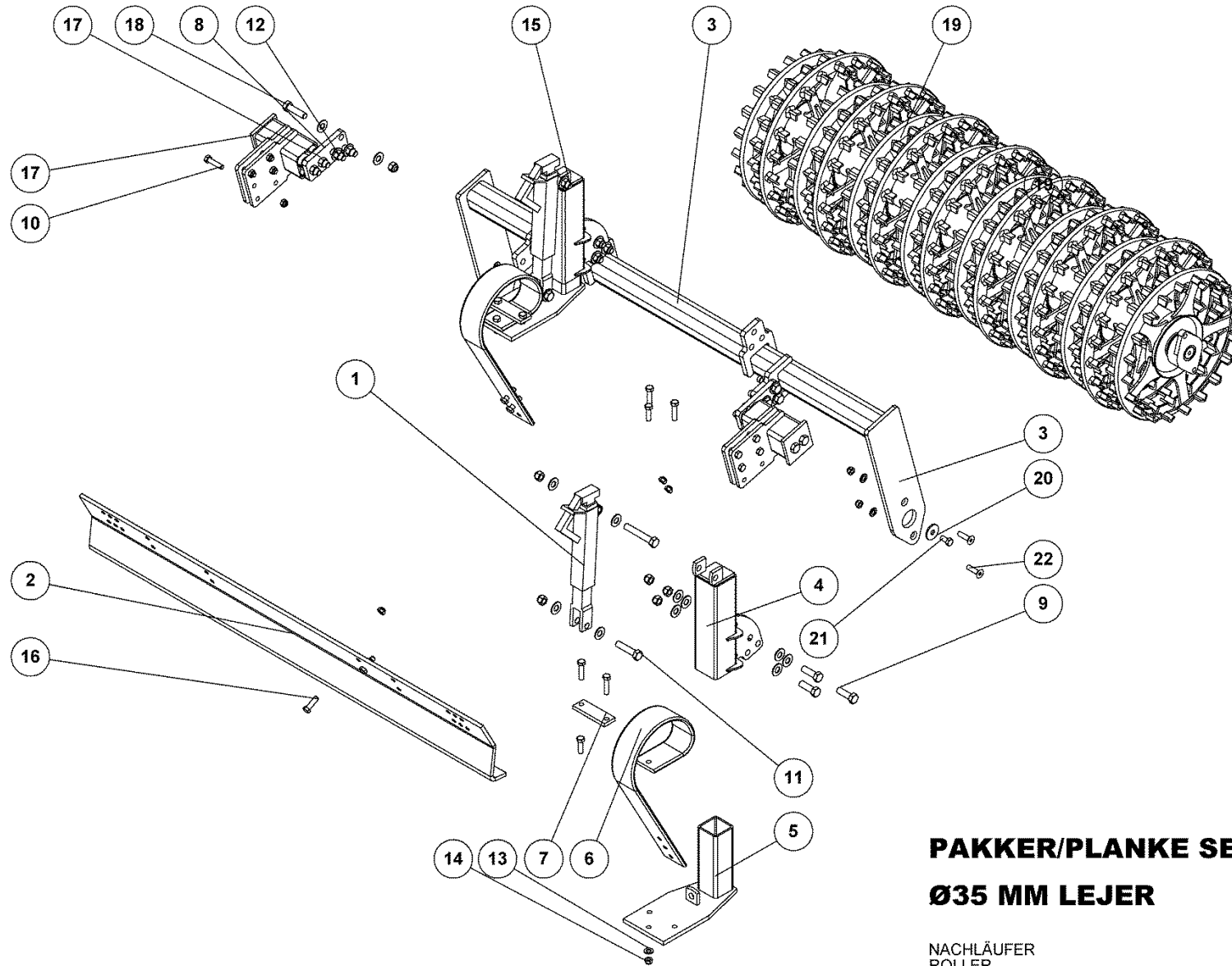
Pos.	Qty.	Part nr.	Benævnelse	Bezeichnung	Description	Designation
1	1	41062	HARVESEKTION SV	RAHME	FRAME	CADRE
2	20	39480	KULTURHARVETAND 45X10 KPL. M/BESLAG	ZINKEN	SPRING TINE	DENT DE HERSE
3	8	90684	SPLIT Ø8X60	SPLINT	SPLIT PIN	GOUPILLE
4	2	90663	SKIVE Ø17-Ø35-2	SCHEIBE	WASHER	RONDELLE
5	1	92319	BOLT 16x70 8.8 GALV.	SCHRAUBE	SCREW	BOULON
6	1	92051	MØTRIK M16 SELVLÅS. GLV. 8	MUTTER	NUT	ÉCROU
7	4	41093	OPH. SV. H.	BESCHLAG	MOUNTING PLATE	FIXATION
8	12	92052	MØTRIK M 20 SELVLÅS. GALV. 8	MUTTER SELBSTGESICHERT	SELF-LOCKING NUT	ÉCROU DE SÉCURITÉ
9	12	90671	SKIVE Ø21-Ø37-3	UNTERLEGSSCHEIBE	WASHER	RONDELLE DE SERRAGE
10	4	92334	BOLT 20x60 8.8 GALV.	SCHRAUBE	SCREW	BOULON
11	8	92335	BOLT 20x50 8.8 GALV. (SÆTBOLT)	SCHRAUBE	SET SCREW	BOULON
12	4	41195	NAGLE Ø24,7X55	BOLZEN	PIN	AXE
13	4	41196	NAGLE Ø24,7X75	BOLZEN	PIN	AXE
14	2	41421	PARALLELARM - ROLLOMAXIMUM	ARM	ARM	BRAS

**HARVETAND 45X10 KPL. M/BESLAG****39480**ZINKEN  
SPRING TINE  
DENT DE HERSE

Pos.	Qty.	Part nr.	Benævnelse	Bezeichnung	Description	Designation
1	1	39484	KULTURHARVETAND 45X10 MM	ZINKEN	SPRING TINE	DENT DE HERSE
2	1	39483	SPIDS M/BOLT FOR KULTURHARVETAND	SPITZE	POINT	POINTE
3	1	39482	BESLAG FOR KULTURHARVETAND 45X10	BESCHLAG	MOUNTING PLATE	FIXATION
4	1	92302	BOLT 12x100 8.8 GALV.	SCHRAUBE	SCREW	BOULON
5	1	92050	MØTRIK M12 SELVLÅS. GLV. 8	MUTTER SELBSTSCHLIESSEND	SELFLOCKING NUT	ÉCROU DE SÉCURITÉ

**HARVESEKTION - KPL. 24 TÆNDER****ROLLOMAXIMUM 750 UDEN PAKKER OG PLANKE****41449**

Pos.	Qty.	Part nr.	Benævnelse	Bezeichnung	Description	Designation
1	1	41447	HARVESEKTION SV - 24 TÆNDER	RAHME	FRAME	CADRE
14	2	41448	PARALLELARM LANG - ROLLOMAXIMUM	ARM	ARM	BRAS



**PAKKER/PLANKE SEKTION - BAG**

**Ø35 MM LEJER**

NACHLÄUFER  
ROLLER  
TRAINE

**41662**



**PAKKER/PLANKE SEKTION - BAG**

**Ø35 MM LEJER**

**41662**

NACHLÄUFER  
ROLLER  
TRAINÉ

Pos.	Qty.	Part nr.	M	Benævneelse	Bezeichnung	Description	Designation
1	2	21465		SPINDEL SHF 6-01	SPINDEL	SPINDLE	FUSEAU
2	1	41066		PLANKE FOR HARVESEKTION	PLANIERSCHIENE	LEVELLING BAR	NIVELEUSE
3	1	41660		EFTERLØBERRAMME, SV.	RAHME	FRAME	CADRE
4	2	41069		HOLDER	HALTER	BRACKET	SUPPORT
5	2	78817		TANDHOLDER KPL.	ZINKENHALTER	TINE MOUNT	SUPPORT DE DENTS
6	2	91707		LAMELTAND LANG 3 HULS 80MM BRED	CB-ZINKEN	CB - TINE	DENT DE CB
7	2	80783		LASKE FOR LAMELTAND	LASCHE	PLATE	PLAQUE
8	32	90663		SKIVE Ø17-Ø35-2	SCHEIBE	WASHER	RONDELLE
9	6	92317		BOLT 16x50 8.8 GALV. (SÆTBOLT)	SCHRAUBE	SET SCREW	BOULON
10	14	92297		BOLT 12x50 8.8 GALV.	SCHRAUBE	SCREW	BOULON
11	2	92319		BOLT 16x70 8.8 GALV.	SCHRAUBE	SCREW	BOULON
12	16	92051		MØTRIK M16 SELVLÅS. GLV.8	MUTTER	NUT	ÉCROU
13	10	90669		SKIVE Ø13-Ø24-2.5	UNTERLEGSCHIEBE	WASHER	RONDELLE DE SERRAGE
14	24	92050		MØTRIK M12 SELVLÅS. GALV. 8.8	MUTTER SELBSTSCHLIESSEND	SELFLOCKING NUT	ÉCROU DE SÉCURITÉ
15	2	92322		BOLT M16x100 MM. 8.8 GALV.	SCHRAUBE	SCREW	BOULON
16	7	92296		BOLT 12x40 8.8 GALV.	SCHRAUBE	SCREW	BOULON
17	2	39311		AFFJEDRINGSDEL FOR KRYMLER	SUSPENSION	ABFEDERN	SUSPENSION
18	6	92318		BOLT 16x60 8.8 GALV.	SCHRAUBE	SCREW	BOULON
19	1	41663		CROSSKILLVALSE PÅ AKSEL	SATZ GIESSGUT FÜR DIE WELLEN	METAL SET FOR AXLE	MÉTAL SUR ARBRES
20	2	90537		SP.SKIVE Ø13,5-Ø44.4 GLV.	UNTERLEGSCHIEBE	WASHER	RONDELLE DE SERRAGE
21	2	92294		BOLT 12x25 8.8 GALV. (SÆTBOLT)	SCHRAUBE	SET SCREW	BOULON
22	4	92418		BOLT 12 x 45 GALV 8.8 UNDERSÆNKET	SCHRAUBE	COUNTERSUNK SCREW	BOULON

**PAKKER/PLANKE SEKTION - YDERST BAG**

**ROLLOMAXIMUM 750**

**41664**

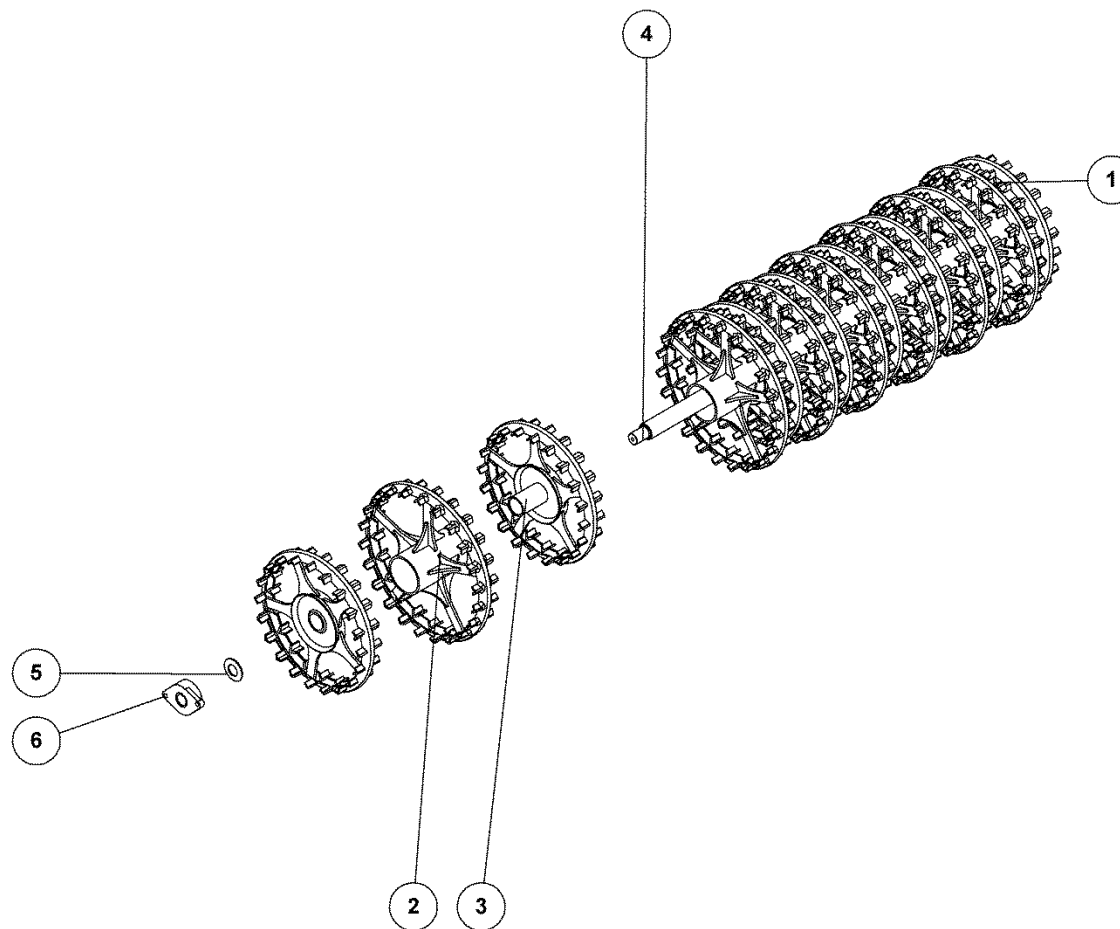
Pos.	Qty.	Part nr.	Benævneelse	Bezeichnung	Description	Designation
2	1	41456	PLANKE FOR HARVESEKTION	PLANIERSCHIENE	LEVELLING BAR	NIVELEUSE
3	1	41667	EFTERLØBERRAMME, SV. - YDERST	RAHME	FRAME	CADRE
19	1	41665	CROSSKILLVALSE, MONT. - YDERST	SATZ GIESSGUT FÜR DIE WELLEN	METAL SET FOR AXLE	MÉTAL SUR ARBRES

**PAKKER/PLANKE SEKTION - INDERST BAG**

**ROLLOMAXIMUM 750**

**41662**

Pos.	Qty.	Part nr.	Benævneelse	Bezeichnung	Description	Designation
2	1	41066	PLANKE FOR HARVESEKTION	PLANIERSCHIENE	LEVELLING BAR	NIVELEUSE
3	1	41660	EFTERLØBERRAMME, SV. - INDERST	RAHME	FRAME	CADRE
19	1	41663	CROSSKILLVALSE, MONT. - INDERST	SATZ GIESSGUT FÜR DIE WELLEN	METAL SET FOR AXLE	MÉTAL SUR ARBRES



**CROSSKILLVALSE PÅ AKSEL**  
**Ø35 MM LEJE**

SATZ GIESSGUT FÜR DIE WELLEN  
METAL SET FOR AXLE  
MÉTAL SUR ARBRES

**41663**

**CROSSKILLVÅLSE PÅ AKSEL****Ø35 MM LEJE****41663**SATZ GIESSGUT FÜR DIE WELLEN  
METAL SET FOR AXLE  
MÉTAL SUR ARBRES

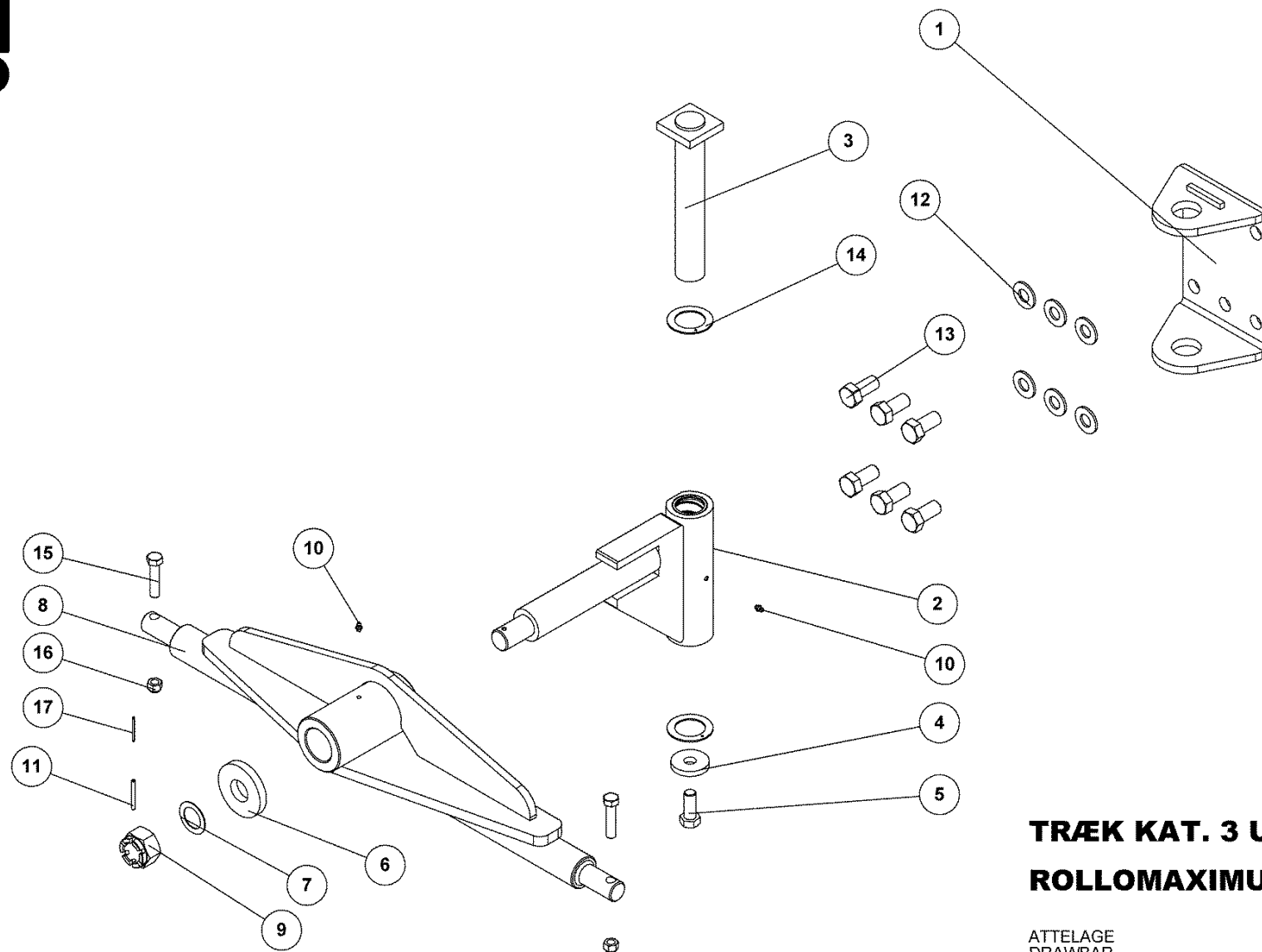
Pos.	Qty.	Part nr.	Benævneise	Bezeichnung	Description	Designation
1	2	18156	CROSSKILL RING Ø440/50 - PLUS	CROSSKILL RING	CROSSKILL RING	ANNEAU CROSSKILL
2	7	18155	CROSSKILL RING Ø500/105 - PLUS	CROSSKILL RING	CROSSKILL RING	ANNEAU CROSSKILL
3	6	18154	CROSSKILL RING Ø440/50 - PLUS	CROSSKILL RING	CROSSKILL RING	ANNEAU CROSSKILL
4	1	41661	AKSEL TIL PAKKER BAG - KORT	WELLE	SHAFT	ARBRE
5	2	41645	TALLERKENFJEDER Ø70/Ø35,5X3 MM	SCHEIBENFEDER	DISC SPRING	RESSORT DE DISQUE
6	2	41655	FLANGELEJE OWF 35 - FJT07 - 1000	LAGER	BEARING	FIXATION

**CROSSKILLVÅLSE, MONT. - YDERST****ROLLOMAXIMUM 750****41665**

Pos.	Qty.	Part nr.	Benævneise	Bezeichnung	Description	Designation
4	1	41666	AKSEL TIL CROSS-VÅLSE YDERST	WELLE	SHAFT	ARBRE

**CROSSKILLVÅLSE, MONT. - INDERST****ROLLOMAXIMUM 750****41663**

Pos.	Qty.	Part nr.	Benævneise	Bezeichnung	Description	Designation
4	1	41661	AKSEL TIL CROSS-VÅLSE INDERST	WELLE	SHAFT	ARBRE



**TRÆK KAT. 3 U. SLANGEHOLDER**  
**ROLLOMAXIMUM 620**

ATTELAGE  
DRAWBAR  
ZUG

**74196**



**TRÆK KAT. 3 U. SLANGEHOLDER**

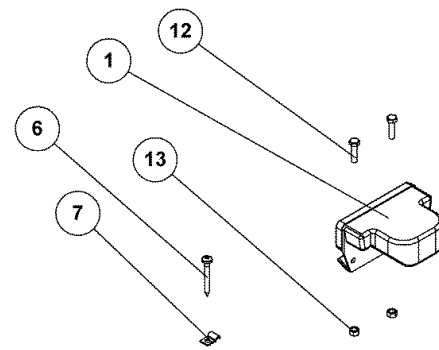
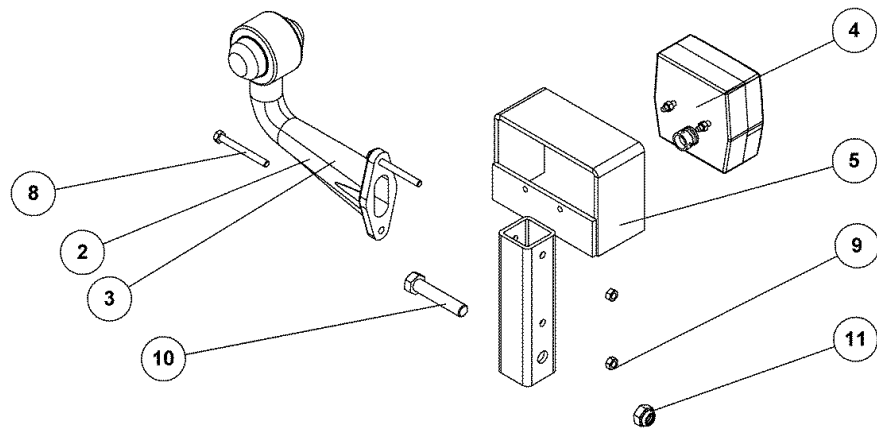
**ROLLOMAXIMUM 620**

**74196**

ATTELAGE  
DRAWBAR  
ZUG

Pos.	Qty.	Part nr.	Benævnelse	Bezeichnung	Description	Designation
1	1	74273	FLANGE TIL TRÆK KPL.	ZUGFLANSCH GEBEUGT	FLANGE	ALIE D'ATTELAGE COUBÉE
2	1	74272	TRÆK NAV	ZUG	DRAWBAR HUB	ATTELAGE
3	1	74304	NAGLE F Ø50X298	BOLZEN	PIN	AXE
4	1	74529	SKIVE Ø21-Ø69-10	UNTERLEGSSCHEIBE	WASHER	RONDELLE DE SERRAGE
5	1	92335	BOLT 20x50 8.8 GALV. (SÆTBOLT)	SCHRAUBE	SET SCREW	BOULON
6	1	71380	SKIVE Ø41-Ø100-15	SCHEIBE	WASHER	RONDELLE
7	1	90635	SKIVE Ø40-Ø60-1,5	SCHEIBE ROSTFREI	WASHER	RONDELLE INROUILLABLE
8	1	74274	TRÆK KAT. 3 AXR-H	ZUG	DRAWBAR	ATTELAGE
9	1	72384	AKSELMØTRIK M39x3, NV 60 GLV. KI.8	ACHSENMUTTER	SHAFT NUT	ÉCROU D'ARBRE
10	2	90721	SMØRENIPPEL LIGE M8x1 MM	SCHMIERNIPPEL	GREASE NIPPLE	GRAISSEUR
11	1	90688	RØRSTIFT Ø 6X60 MM	ROHRSTIFT	SPLIT PIN	AXE TUBULAIRE
12	6	90665	SKIVE Ø24-Ø49-4	UNTERLEGSSCHEIBE	WASHER	RONDELLE DE SERRAGE
13	6	92427	BOLT 24x50 GALV 8.8 (SÆTBOLT)	SCHRAUBE	SET SCREW	BOULON
14	2	71251	FORSMURT TRYKSKIVE - Ø78/Ø52/2,6MM	VORGESCHMIERTE DRUCKSCHEIBE	GREASED THRUST WASHER	RONDELLE DE PRESSION LUBRIFIÉE D'USINE
15	4	92319	BOLT 16x70 8.8 GALV.	SCHRAUBE	SCREW	BOULON
16	4	92051	MØTRIK M16 SELVLÅS. GLV.8	MUTTER	NUT	ÉCROU
17	1	90689	RØRSTIFT Ø3,5X50	ROHRSTIFT	SPLIT PIN	AXE TUBULAIRE

Lygtesæt



**LYGTESÆT**

LEUCHTSSATZ  
LIGHT SET  
ENSEMBLE DE PHARES

**41395**



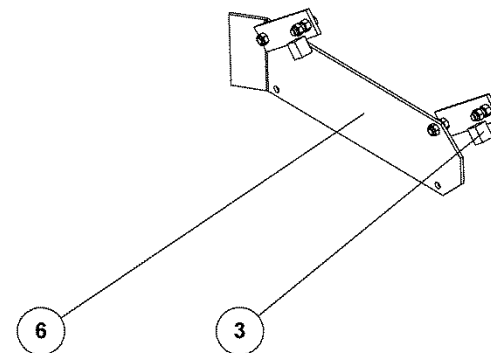
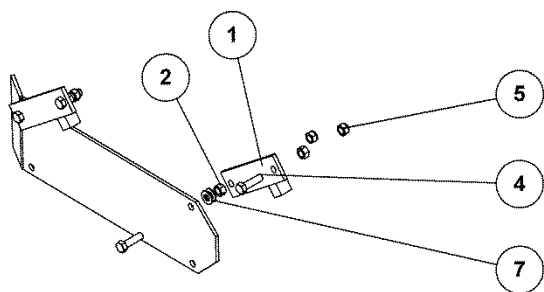
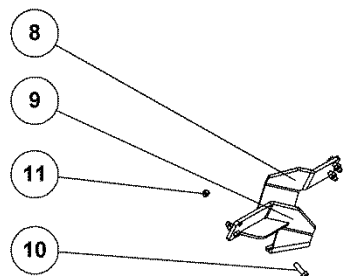


## LYGTESÆT

LEUCHTSSATZ  
LIGHT SET  
ENSEMBLE DE PHARES

41395

Pos.	Qty.	Part nr.	Benævnelse	Bezeichnung	Description	Designation
1	6	89420	SIDEMARKERINGSLYS M/VINKEL 0,25M P&R	SEITENMARKIERUNGSLEUCHTE MIT WINKEL	SIDE MARKING LIGHTS WITH ANGLE	LUMIÈRE DE SIGNALISATION LATÉRALE AVEC ANGLE
2	1	89410	MARKERINGSLYS VENSTRE 0,3M P&R	LEUCHTE LINKS	MARKING LIGHTS, LEFT	LUMIÈRE DE SIGNALISATION GAUCHE
3	1	89411	MARKERINGSLYS HØJRE 0,3M P&R	LEUCHTE RECHTS	MARKING LIGHTS, RIGHT	LUMIÈRE DE SIGNALISATION DROITE
4	2	89400	BAGLYGTE MINIPONT U/NR.PL.LYS	RÜCKLICHT	MINIPOINT BACKLIGHTS W/OUT LICENSE PLATE LIGHT	PHARE ARRIÈRE
5	2	71454	LYGTESTÅNDER FÆLLES	LEUCHTSTÄNDER	LIGHT STAND	BÂTON DES LUMIÈRES
6	1	92386	PLADESKRUE PH Ø 4.8X40	SCHRAUBE	PLATE SCREW	VIS DE PLAQUE
7	1	88146	KABELBØJLER 5 mm	KABELHALTER	CABLE BRACKET	COLLIER DE CÂBLE
8	4	92254	BOLT 6x60 8.8 GALV.	SCHRAUBE	BOARD BOLT. INCL. NUT	BOULON
9	4	92027	MØTRIK M6 GALV. kl. 8	MUTTER	NUT	ÉCROU
10	2	92298	BOLT M12x60 MM, 8.8 GALV.	SCHRAUBE	SCREW	VIS
11	2	92050	MØTRIK M12 SELVLÅS. GALV. 8.8	MUTTER SELBSTSCHLIESSEND	SELFLOCKING NUT	ÉCROU DE SÉCURITÉ
12	12	92238	BOLT 5x20 8.8 GALV.	SCHRAUBE	SCREW	BOULON
13	12	92026	MØTRIK M5 GALV. kl.8	MUTTER	NUT	ÉCROU



**SIDEPLADER/AFRETTER FOR HARVE  
ROLLOMAXIMUM 620-1240**

ABSTREIFER  
SCRAPER  
SYSTEME DE RACLAGE

**41622**

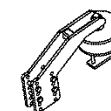
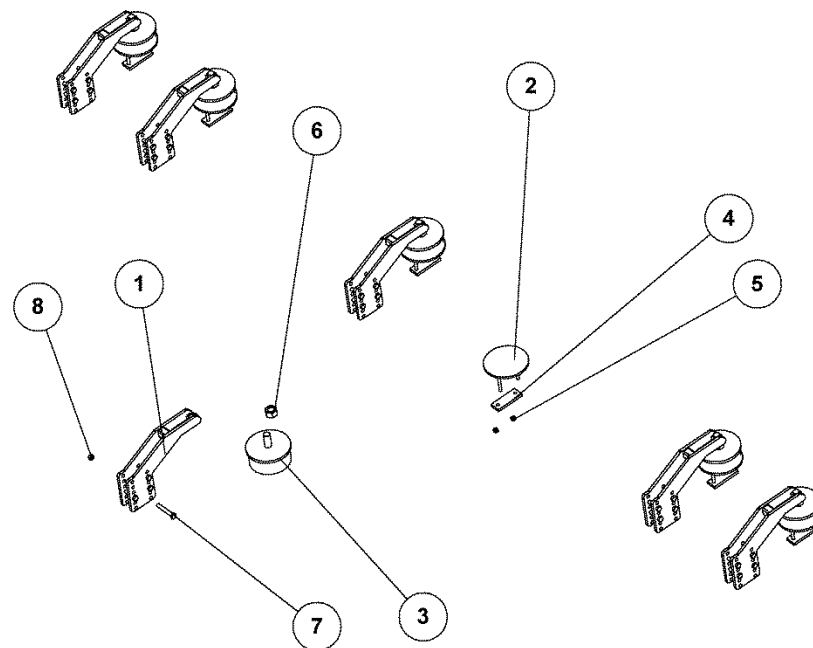
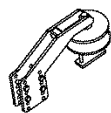


# SIDEPLADER/AFRETTER FOR HARVE ROLLOMAXIMUM 620-1240

41622

ABSTREIFER  
SCRAPER  
SYSTÈME DE RACLAGE

Pos.	Qty.	Part nr.	Benævnelse	Bezeichnung	Description	Designation
1	2	41619	PARALLELARM HØJRE - KPL			
2	8	92032	MØTRIK M20 GALV. kl.8	MUTTER	NUT	ÉCROU
3	2	41620	PARALLELARM VENSTRE - KPL			
4	8	92343	BOLT 20x70 8.8 GALV. (SÆTBOLT)	BOLZEN	SET SCREW	BOULON
5	8	92052	MØTRIK M 20 SELVLÅS. GALV. 8	MUTTER SELBSTGESICHERT	SELF-LOCKING NUT	ÉCROU DE SÉCURITÉ
6	2	41621	SIDEPLADE - ROLLOMAXIMUM HARVESEKTION			
7	12	90664	SPÆND. SKIVE Ø42 X Ø21 X 3	UNTERLEGSSCHEIBE	SEALING WASHER	RONDELLE DE SERRAGE
8	1	41109	AFRETTER, HØJRE	ABSTREIFER	SCRAPER	SYSTÈME DE RACLAGE
9	1	41108	AFRETTER, VENSTRE	ABSTREIFER	SCRAPER	SYSTÈME DE RACLAGE
10	4	92296	BOLT 12x40 8.8 GALV.	SCHRAUBE	SCREW	BOULON
11	4	92050	MØTRIK M12 SELVLÅS. GALV. 8.8	MUTTER SELBSTSCHLIESSEND	SELFLOCKING NUT	ÉCROU DE SÉCURITÉ



**DÆMPER FOR EFTERLØBER - KPL.**  
**ROLLOMAXIMUM 620/750**

STÜTZE  
SUPPORT  
FIXATION

**41505**



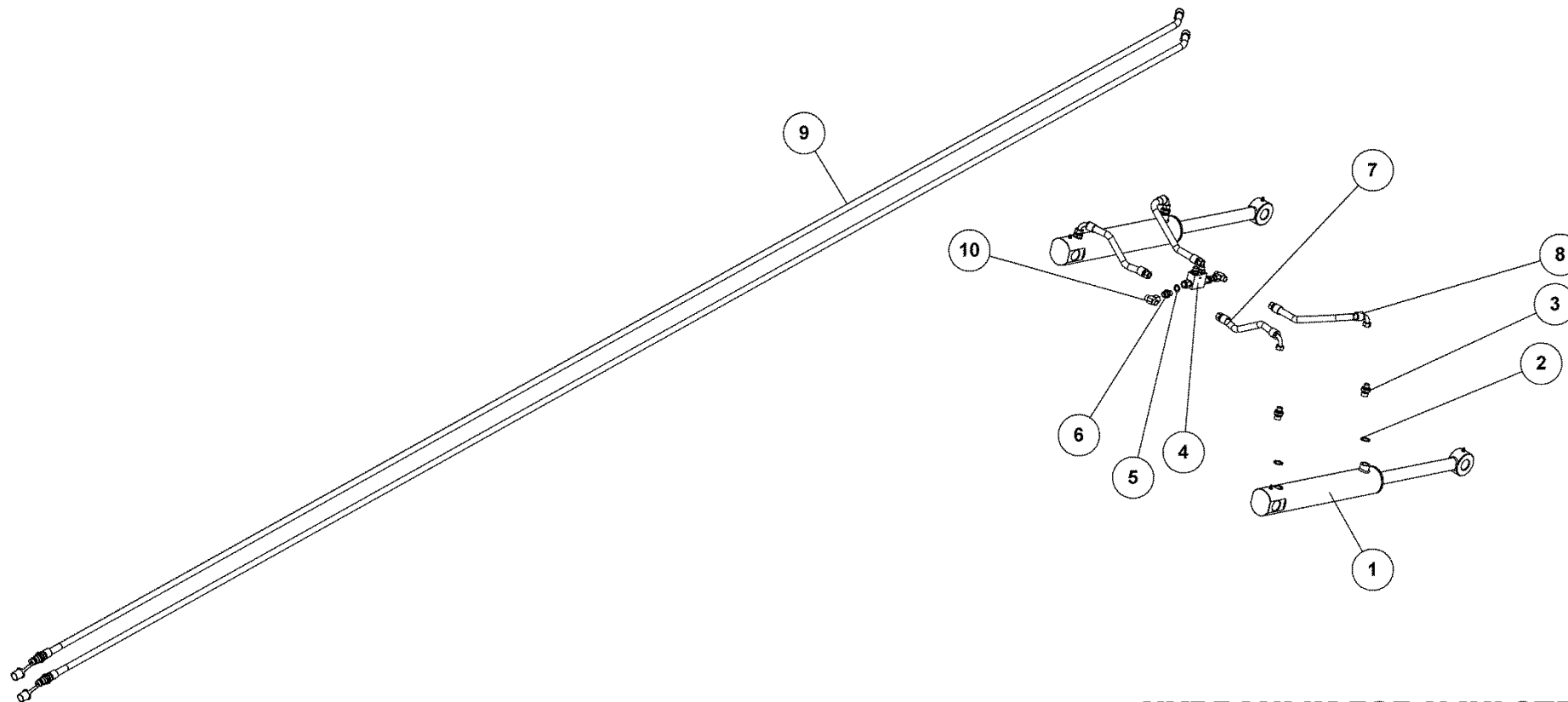
**DÆMPER FOR EFTERLØBER - KPL.**

**ROLLOMAXIMUM 620/750**

**41505**

STÜTZE  
SUPPORT  
FIXATION

Pos.	Qty.	Part nr.	Benævnelse	Bezeichnung	Description	Designation
1	8	41490	BESLAG FOR GUMMIDÆMPER - KPL.	BESCHLAG	MOUNTING PLATE	FIXATION
2	8	41489	MODPLADE FOR GUMMIDÆMPER	STÜTZE	SUPPORT	FIXATION
3	8	85430	GUMMIDÆMPER 148X60. M24	GUMMIKLOTZ	RUBBER BLOCK	BLOC EN CAOUTCHOUC
4	8	39695	LASKE Ø11-71-40X10 39695	LASCHE	PLATE	PLAQUE
5	16	92049	MØTRIK M10 SELVLÅS. GLV.8	MUTTER	SELF-LOCKING NUT	ÉCROU
6	8	92033	MØTRIK M24 GALV. KL. 8.8	MUTTER	NUT	ÉCROU
7	32	92300	BOLT 12x80 8.8 GALV.	SCHRAUBE	SCREW	BOULON
8	32	92050	MØTRIK M12 SELVLÅS. GALV. 8.8	MUTTER SELBSTSCHLIESSEND	SELFLOCKING NUT	ÉCROU DE SÉCURITÉ



## HYDRAULIK FOR HJULSTEL ROLLOMAXIMUM 620/750

HYDRAULIK FÜR RAD GESTELL  
HYDRAULICS FOR WHEEL FRAME  
HYDRAULIQUE CADRE DE ROUE

**41585**



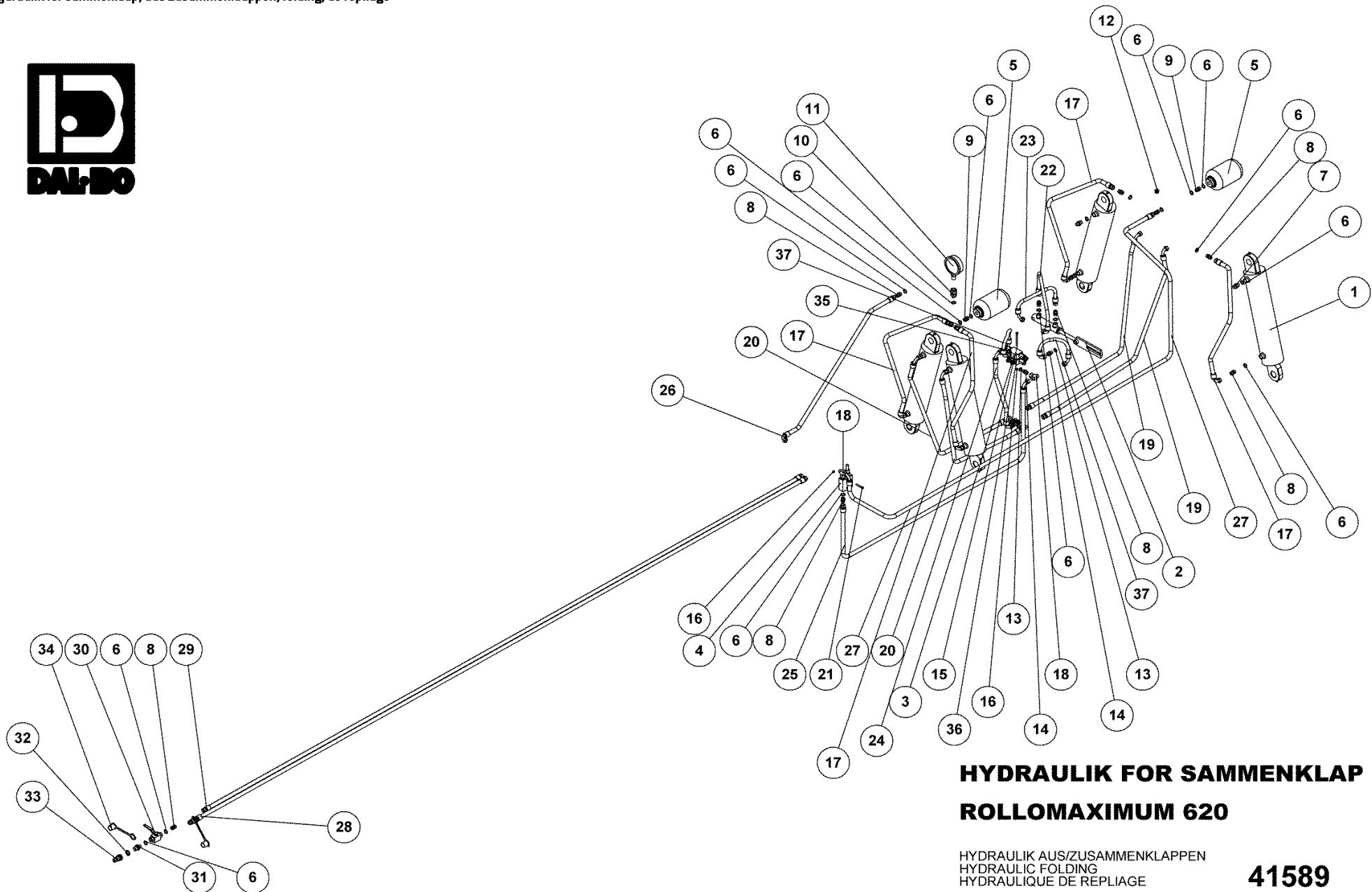
## HYDRAULIK FOR HJULSTEL

## ROLLOMAXIMUM 620/750

41585

HYDRAULIK FÜR RAD GESTELL  
 HYDRAULICS FOR WHEEL FRAME  
 HYDRAULIQUE CADRE DE ROUE

Pos.	Qty.	Part nr.	Benævnelse	Bezeichnung	Description	Designation
1	2	91805	Cylinder 80/40x350	ZYLINDER	CYLINDER	VERRIN
2	4	91029	1/2" BONDED SEALS PAKRING	BONDED SEALS PACKRING	BONDED SEAL WASHER	JOINT BONDED SEALS
3	4	91073	BRYSTNIPPEL 1/2"RG/M18X1,5 GALV	VERSCHRAUBUNG	HEXAGON NIPPLE CONNECTOR	RACCORD DE JONCTIONS MÂLES
4	1	51316	PILOTSTYRET KONTRAVENTIL 3/8 - DOBBELT	PILOTGESTEUERTES SPERRVENTIL DOPPELT	PILOT-OPERATED CHECK VALVE, DOUBLE	CLAPET DE BLOCAGE PILOTE DOUBLE
5	4	91028	3/8" BONDED SEALS PAKRING	BONDED SEALS PACKRING	BONDED SEAL WASHER	JOINT BONDED SEALS
6	4	91077	LIGE FORSKRUENING M18 x 3/8"	GERADE VERSCHRAUBUNG	STRAIGHT CONNECTION	JOINT DROIT
7	2	41586	SLANGE M18V + M18L L=280 MM	SCHLAUCH	HOSE	TUYAU
8	2	41587	SLANGE M18V + M18L L=380 MM	SCHLAUCH	HOSE	TUYAU
9	2	41588	SLANGE HAN + M18V L=7500 MM	SCHLAUCH	HOSE	TUYAU
10	2	91024	STILB. T-FORSKR.Ø 12-L M/OR-D	WINKELBEFESTIGUNG	CONNECTOR	JOINT D'ANGLE



**HYDRAULIK FOR SAMMENKLAP  
ROLLOMAXIMUM 620**

HYDRAULIK AUS/ZUSAMMENKLAPPEN  
HYDRAULIC FOLDING  
HYDRAULIQUE DE REPLIAGE

**41589**





## HYDRAULIK FOR SAMMENKLAP

## ROLLOMAXIMUM 620

41589

HYDRAULIK AUS/ZUSAMMENKLAPPEN  
HYDRAULIC FOLDING  
HYDRAULIQUE DE REPLIAGE

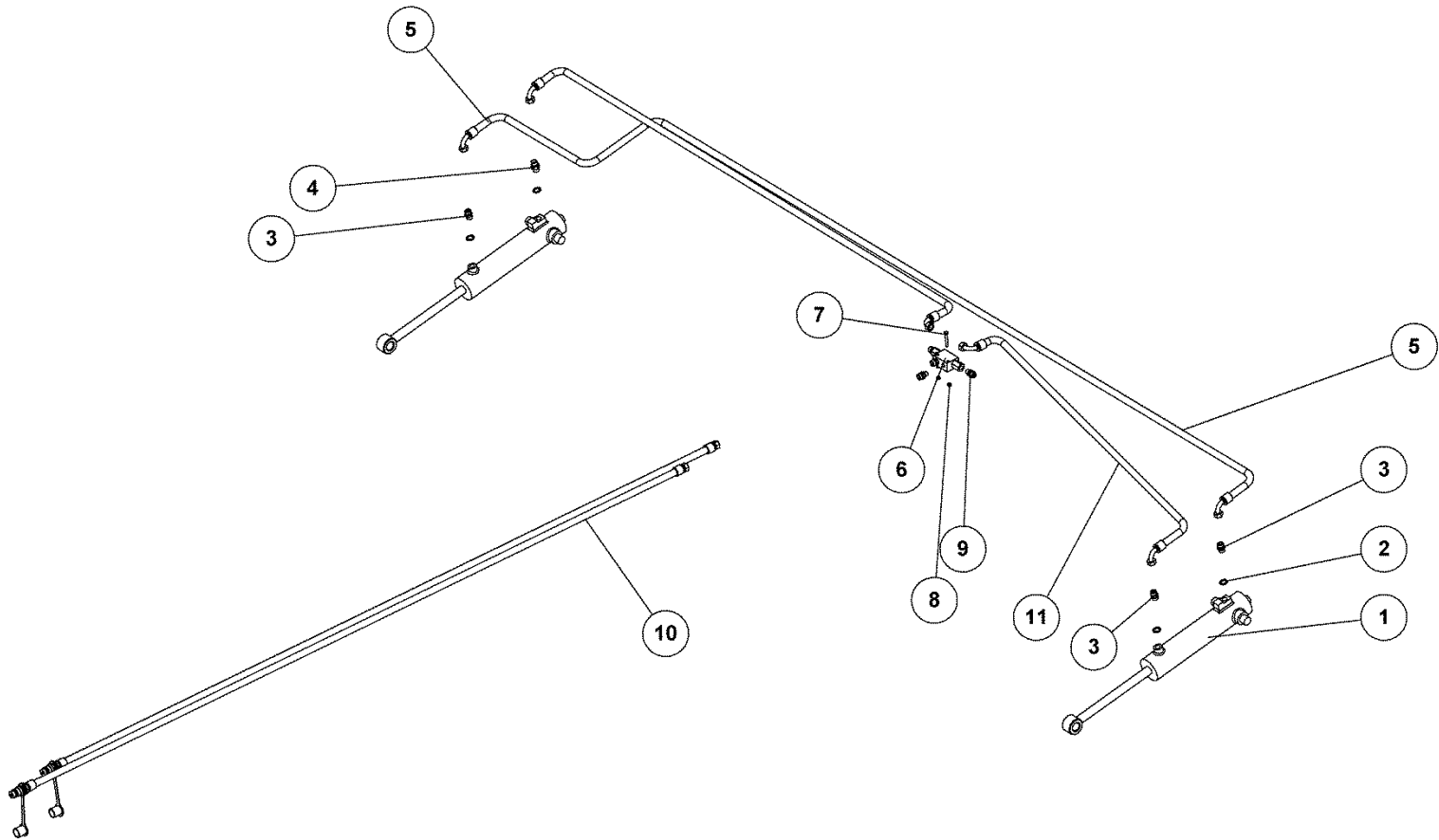
Pos.	Qty.	Part nr.	Benævnelse	Bezeichnung	Description	Designation
1	4	33249	CYLINDER 100X40X400 FORSKUDET ENDE	ZYLINDER	CYLINDER	VERRIN
2	1	77827	CYL. MED AFLANGHUL	ZYLINDER	RAN	VERRIN
3	1	27396	PILOTSTYRET KONTRAVENTIL 1/4" - ENKELT	PILOTGESTEUERTES SPERRVENTIL EINFACH	PILOT-OPERATED CHECK VALVE, SINGLE	CLAPET DE BLOCAGE PILOTE SIMPLE
4	1	71232	SEKVENSVENTIL 3/8" - 40 l/min	SEQUENSVENTIL	SEQUENCE VALVE	VALVE DE SEQUENCE
5	2	91248	AKKUMULATOR 1 L H1000R - 40 BAR	AKKUMULATOR	ACCUMULATOR	ACCUMULATEUR
6	28	91028	3/8" BONDED SEALS PAKRING	BONDED SEALS PACKRING	BONDED SEAL WASHER	JOINT BONDED SEALS
7	4	91134	DRØVL-BRYSTNIPPEL M18 X 3/8" - Ø1,0	DROSSEL-VERSCHRAUBUNG	THROTTLE, HEXAGON NIPPLE CONNECTOR	RACCORD DE JONCTIONS MÂLES-GRIVE
8	18	91003	BRYSTNIPPEL M18 / 3/8" RG GALV.	VERSCHRAUBUNG	HEXAGON NIPPLE CONNECTOR	RACCORD DE JONCTIONS MÂLES
9	2	91002	BRYSTNIPPEL 3/8"RG / 3/8"RG GALV	VERSCHRAUBUNG	HEXAGON NIPPLE CONNECTOR	RACCORD DE JONCTIONS MÂLES
10	1	91241	STUDES 1/2" FEMALE / 3/8" MALE	GERADE VERSCHRAUBUNG MÄNNL./WEIBL.	STRAIGHT CONNECTION	JOINT DROIT MÂLE/FEMELLE
11	1	91238	MANOMETER 1/2" RG DALBO	MANOMETER	MANOMETER	MANOMÈTRE
12	3	91093	SLUTPROP M/PAKNING 3/8"	SCHLUSSSTÖPSEL	END PLUG	BOUCHON DE FERMETURE
13	8	91027	1/4" BONDED SEALS PAKRING	BONDED SEALS PACKRING	BONDED SEAL WASHER	JOINT BONDED SEALS
14	8	91045	LIGE FORSKRUNING M18 x 1/4"	GERADE VERSCHRAUBUNG	STRAIGHT CONNECTION	JOINT DROIT
15	2	92256	BOLT 6x80 8.8 GALV.	SCHRAUBE	SCREW	BOULON
16	4	92027	MØTRIK M6 GALV. kl. 8	MUTTER	NUT	ÉCROU
17	4	41590	SLANGE M18V + M18L L=750 MM	SCHLAUCH	HOSE	TUYAU
18	5	91024	STILB. T-FORSKR Ø 12-L M/OR-D	WINKELBEFESTIGUNG	CONNECTOR	JOINT D'ANGLE
19	2	41591	SLANGE M18V + M18L L=1600 MM	SCHLAUCH	HOSE	TUYAU
20	2	41592	SLANGE M18V + M18L L=1400 MM	SCHLAUCH	HOSE	TUYAU
21	2	92252	BOLT 6x45 8.8 GALV.	SCHRAUBE	SCREW	BOULON
22	1	41593	SLANGE M18V + M18L L=500 MM	SCHLAUCH	HOSE	TUYAU
23	1	41594	SLANGE M18V + M18L L=400 MM	SCHLAUCH	HOSE	TUYAU
24	1	41595	SLANGE M18V + M18V L=450 MM	SCHLAUCH	HOSE	TUYAU
25	1	41596	SLANGE M18V + M18L L=2000 MM	SCHLAUCH	HOSE	TUYAU
26	1	41597	SLANGE M18V + M18L L=1150 MM	SCHLAUCH	HOSE	TUYAU
27	1	41598	SLANGE M18V + M18L L=3350 MM	SCHLAUCH	HOSE	TUYAU
28	1	41599	SLANGE HAN + M18L L=5700 MM	SCHLAUCH	HOSE	TUYAU
29	1	41600	SLANGE M18L + M18L L=5700 MM	SCHLAUCH	HOSE	TUYAU
30	1	50573	VENTIL KH-R 3/8 NW10 ORSTA	KUGELHAHN	VALVE	VANETTE 3/8"
31	1	91074	BRYSTNIPPEL 1/2"RG /3/8"RG GALV	VERSCHRAUBUNG	HEXAGON NIPPLE CONNECTOR	RACCORD DE JONCTIONS MÂLES
32	1	91029	1/2" BONDED SEALS PAKRING	BONDED SEALS PACKRING	BONDED SEAL WASHER	JOINT BONDED SEALS
33	1	91010	LYNKOBLING 1/2" HANPART GALV.	LEUCHTKUPPLUNG	QUICK COUPLING, MALE	VALVE MÂLE PUSH PULL
34	1	91012	BLÆNDHÆTTE FOR HANSTIK 1/2" RØD	STAUBKAPPE ROT	CAP FOR MALE PLUG 1/2", RED	CHAPEAU VALVE POUR PRISE MÂLE ROUGE
35	1	51311	PILOTSTYRET KONTRAVENTIL 1/4 - DOBBELT	PILOTGESTEUERTES SPERRVENTIL DOPPELT	PILOT-OPERATED CHECK VALVE, DOUBLE	CLAPET DE BLOCAGE PILOTE DOUBLE
36	2	92028	MØTRIK M8, GALV. 8.8	MUTTER	NUT	ÉCROU
37	2	41578	SLANGE M18V + M18V L=350 MM	SCHLAUCH	HOSE	TUYAU

## HYDRAULIK FOR SAMMENKLAP ROLLOMAXIMUM 750

41635

Pos.	Qty.	Part nr.	Benævnelse	Bezeichnung	Description	Designation
1	4	33286	CYLINDER 110X50X400 FORSKUDET ENDE	ZYLINDER	CYLINDER	VERRIN

Hydraulik for lamelplanke, crackerboard, crackerboard, de lamelles hydraulique



**HYDRAULIK FOR LAMELPLANKE  
ROLLOMAXIMUM 620**

HYDR. CRACKERBOARD  
HYDRAULIC CRACKERBOARD  
PLANCHE DE LAMELLES HYDRAULIQUE

**41669**



## HYDRAULIK FOR LAMELPLANKE

## ROLLOMAXIMUM 620

41669

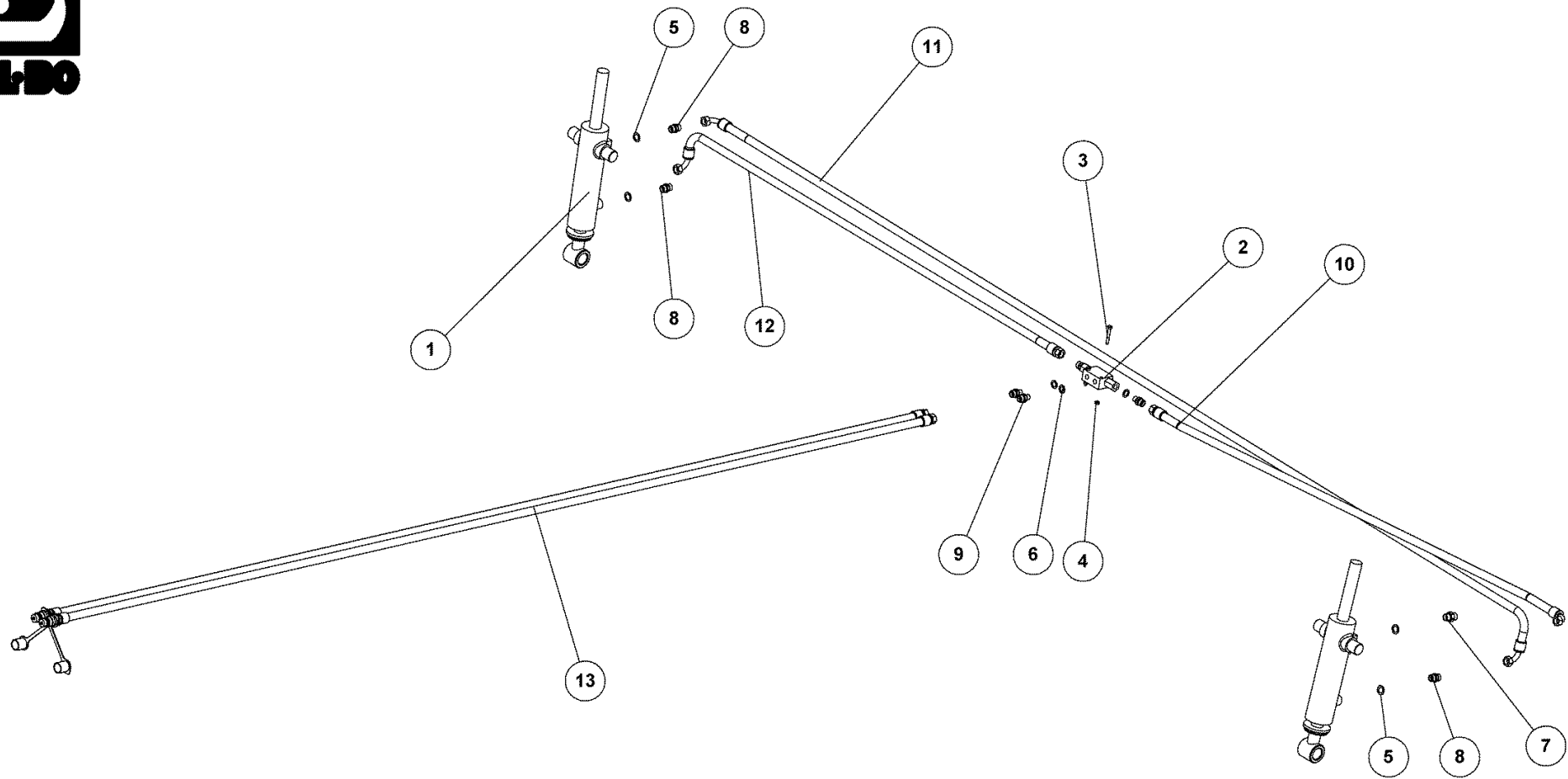
HYDR. CRACKERBOARD  
HYDRAULIC CRACKERBOARD  
PLANCHE DE LAMELLES HYDRAULIQUE

Pos.	Qty.	Part nr.	Benævnelse	Bezeichnung	Description	Designation
1	2	91792	CYLINDER 25X60X25X205	ZYLINDER	RAN	VERRIN
2	4	91028	3/8" BONDED SEALS PAKRING	BONDED SEALS PACKRING	BONDED SEAL WASHER	JOINT BONDED SEALS
3	3	91003	BRYSTNIPPEL M18 / 3/8" RG GALV.	VERSCHRAUBUNG	HEXAGON NIPPLE CONNECTOR	RACCORD DE JONCTIONS MÂLES
4	1	91134	DRØVL-BRYSTNIPPEL M18 X 3/8" - Ø1.0	DROSSEL-VERSCHRAUBUNG	THROTTLE, HEXAGON NIPPLE CONNECTOR	RACCORD DE JONCTIONS MÂLES-GRIVE
5	1	41604	SLANGE M18V + M18V L=4400 MM	SCHLAUCH	HOSE	TUYAU
6	1	51311	PILOTSTYRET KONTRAVENTIL 1/4 - DOBBELT	PILOTGESTEUERTES SPERRVENTIL DOBBELT	PILOT-OPERATED CHECK VALVE, DOUBLE	CLAPET DE BLOCAGE PILOTE DOUBLE
7	2	92252	BOLT 6x45 8.8 GALV.	SCHRAUBE	SCREW	BOULON
8	2	92027	MØTRIK M6 GALV. kl. 8	MUTTER	NUT	ÉCROU
9	4	91045	LIGE FORSKRUNING M18 x 1/4"	GERADE VERSCHRAUBUNG	STRAIGHT CONNECTION	JOINT DROIT
10	2	41670	SLANGE HAN + M18L L=4200 MM	SCHLAUCH	HOSE	TUYAU
11	1	41671	SLANGE M18V + M18V L=2300 MM	SCHLAUCH	HOSE	TUYAU
12	1	41672	SLANGE M18V + M18V L=3000 MM	SCHLAUCH	HOSE	TUYAU

## HYDRAULIK FOR LAMELPLANKE ROLLOMAXIMUM 750

41673

Pos.	Qty.	Part nr.	Benævnelse	Bezeichnung	Description	Designation
5	1	41579	SLANGE	SCHLAUCH	HOSE	TUYAU
10	2	41708	SLANGE	SCHLAUCH	HOSE	TUYAU
11	1	41674	SLANGE	SCHLAUCH	HOSE	TUYAU
12	1	41675	SLANGE	SCHLAUCH	HOSE	TUYAU



**HYDRAULIK FOR HARVEHEJS  
ROLLOMAXIMUM 620**

HYDRAULIK  
HYDRAULIC  
HYDRAULIQUE

**41610**



## HYDRAULIK FOR HARVEHEJS

## ROLLOMAXIMUM 620

41610

HYDRAULIK  
HYDRAULIC  
HYDRAULIQUE

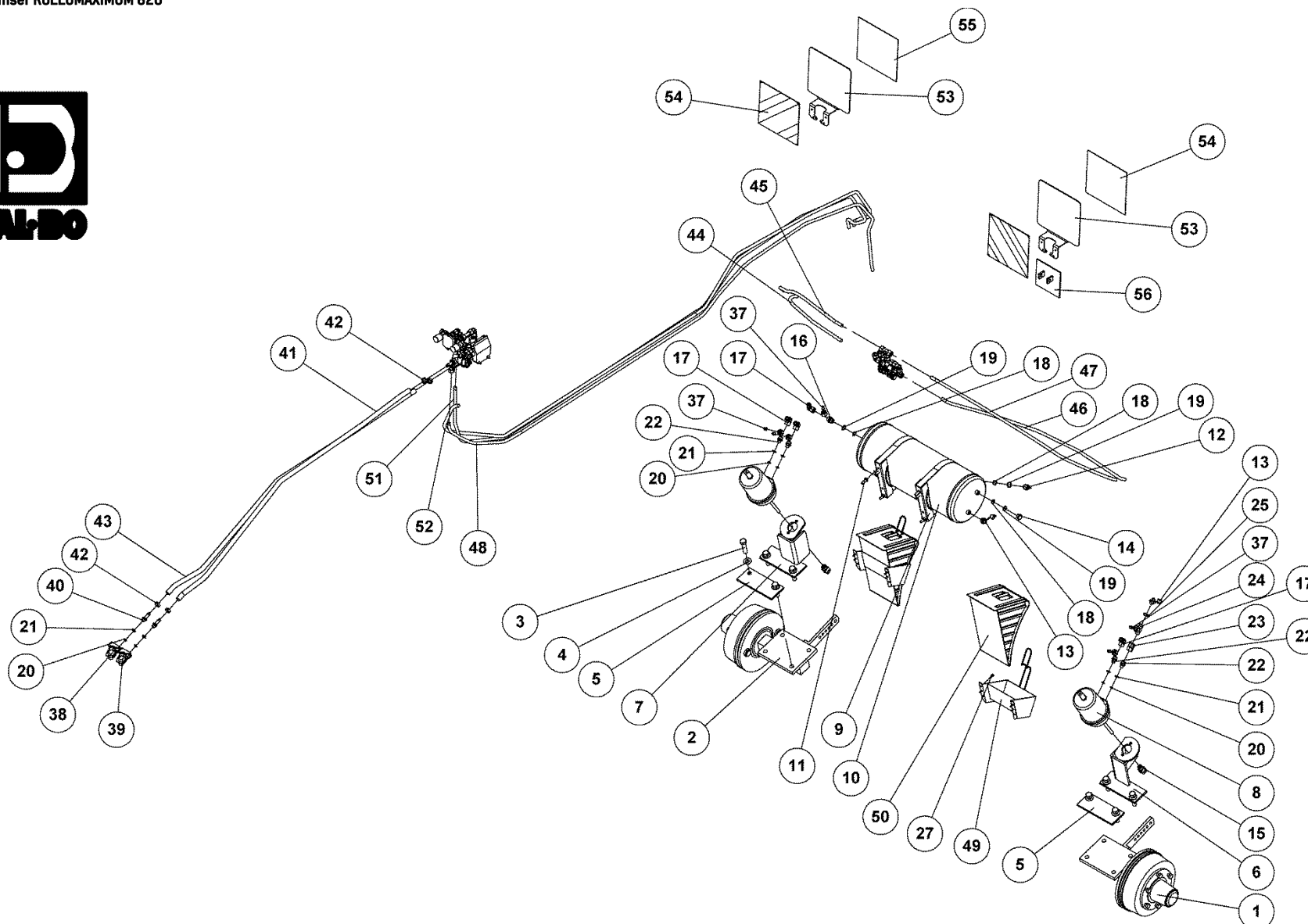
Pos.	Qty.	Part nr.	Benævnelse	Bezeichnung	Description	Designation
1	2	41437	CYLINDER 30X60X30X145	ZYLINDER	RAN	VERRIN
2	1	51311	PILOTSTYRET KONTRAVENTIL 1/4 - DOBBELT	PILOTGESTEUERTES SPERRVENTIL DOPPELT	PILOT-OPERATED CHECK VALVE, DOUBLE	CLAPET DE BLOCAGE PILOTE DOUBLE
3	2	92252	BOLT 6x45 8.8 GALV.	SCHRAUBE	SCREW	BOULON
4	2	92027	MØTRIK M6 GALV. kl. 8	MUTTER	NUT	ÉCROU
5	4	91028	3/8" BONDED SEALS PAKRING	BONDED SEALS PACKRING	BONDED SEAL WASHER	JOINT BONDED SEALS
6	4	91027	1/4" BONDED SEALS PAKRING	BONDED SEALS PACKRING	BONDED SEAL WASHER	JOINT BONDED SEALS
7	1	91134	DRØVL-BRYSTNIPPEL M18 X 3/8" - Ø1,0	DROSSEL-VERSCHRAUBUNG	THROTTLE, HEXAGON NIPPLE CONNECTOR	RACCORD DE JONCTIONS MÂLES-GRIVE
8	3	91003	BRYSTNIPPEL M18 / 3/8" RG GALV.	VERSCHRAUBUNG	HEXAGON NIPPLE CONNECTOR	RACCORD DE JONCTIONS MÂLES
9	4	91045	LIGE FORSKRUNING M18 x 1/4"	GERADE VERSCHRAUBUNG	STRAIGHT CONNECTION	JOINT DROIT
10	1	41611	SLANGE M18V + M18L L=1850 MM	SCHLAUCH	HOSE	TUYAU
11	1	41612	SLANGE M18V + M18V L=4000 MM	SCHLAUCH	HOSE	TUYAU
12	1	41613	SLANGE M18V + M18L L=1950 MM	SCHLAUCH	HOSE	TUYAU
13	2	41614	SLANGE HAN + M18L L=6000 MM	SCHLAUCH	HOSE	TUYAU

## HYDRAULIK FOR HARVEHEJS

## ROLLOMAXIMUM 750

41615

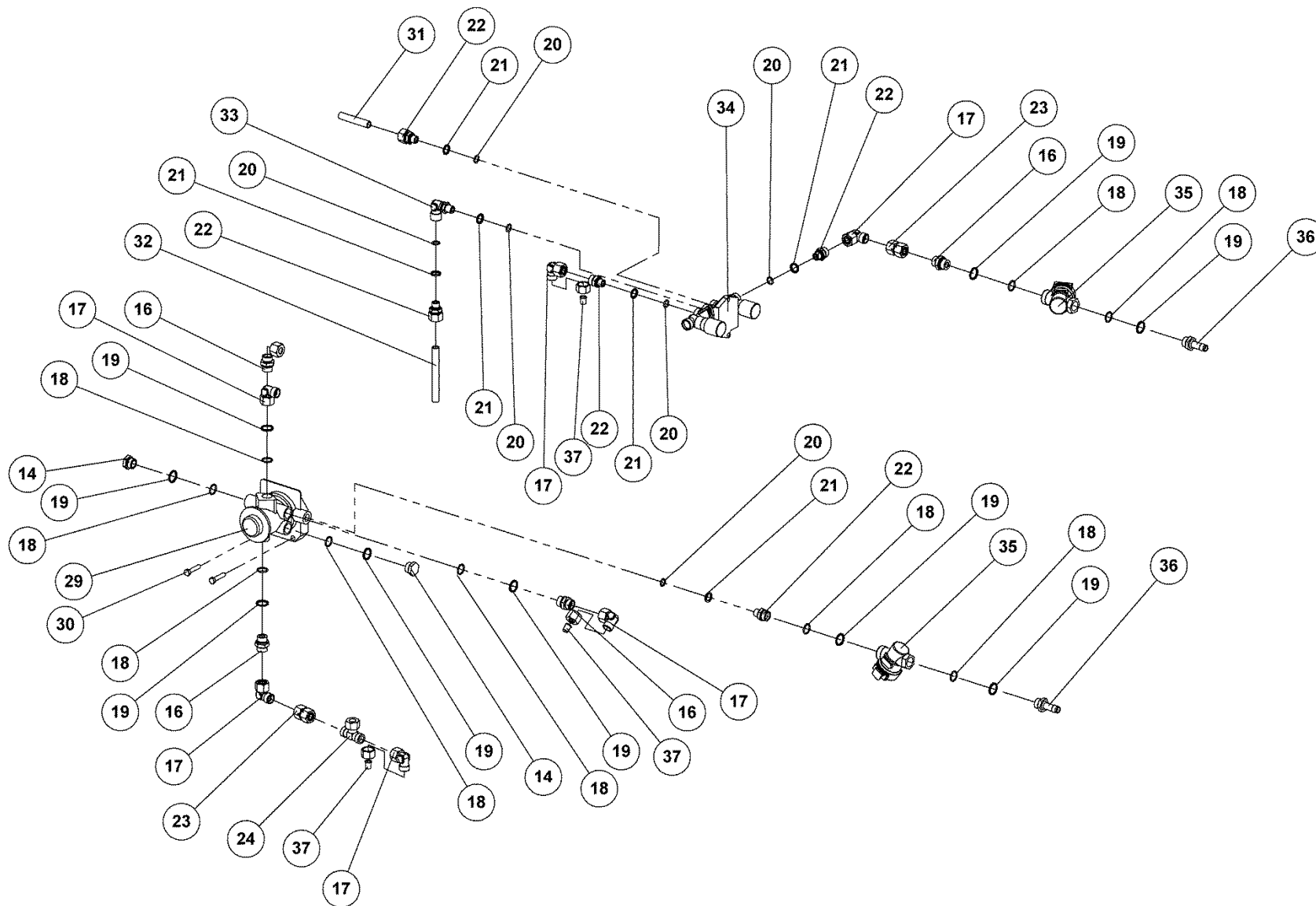
Pos.	Qty.	Part nr.	Benævnelse	Bezeichnung	Description	Designation
10	1	41616	SLANGE M18V + M18L L=2050 MM	SCHLAUCH	HOSE	TUYAU
11	1	41552	SLANGE M18V + M18V L=4400 MM	SCHLAUCH	HOSE	TUYAU
12	1	41617	SLANGE M18V + M18L L=2150 MM	SCHLAUCH	HOSE	TUYAU



**TRYKLUFTBREMSE ROLLOMAXIMUM 620**

DRUCKLUFTBREMSE  
AIR-BRAKES  
FREIN HAUTE PRESSION

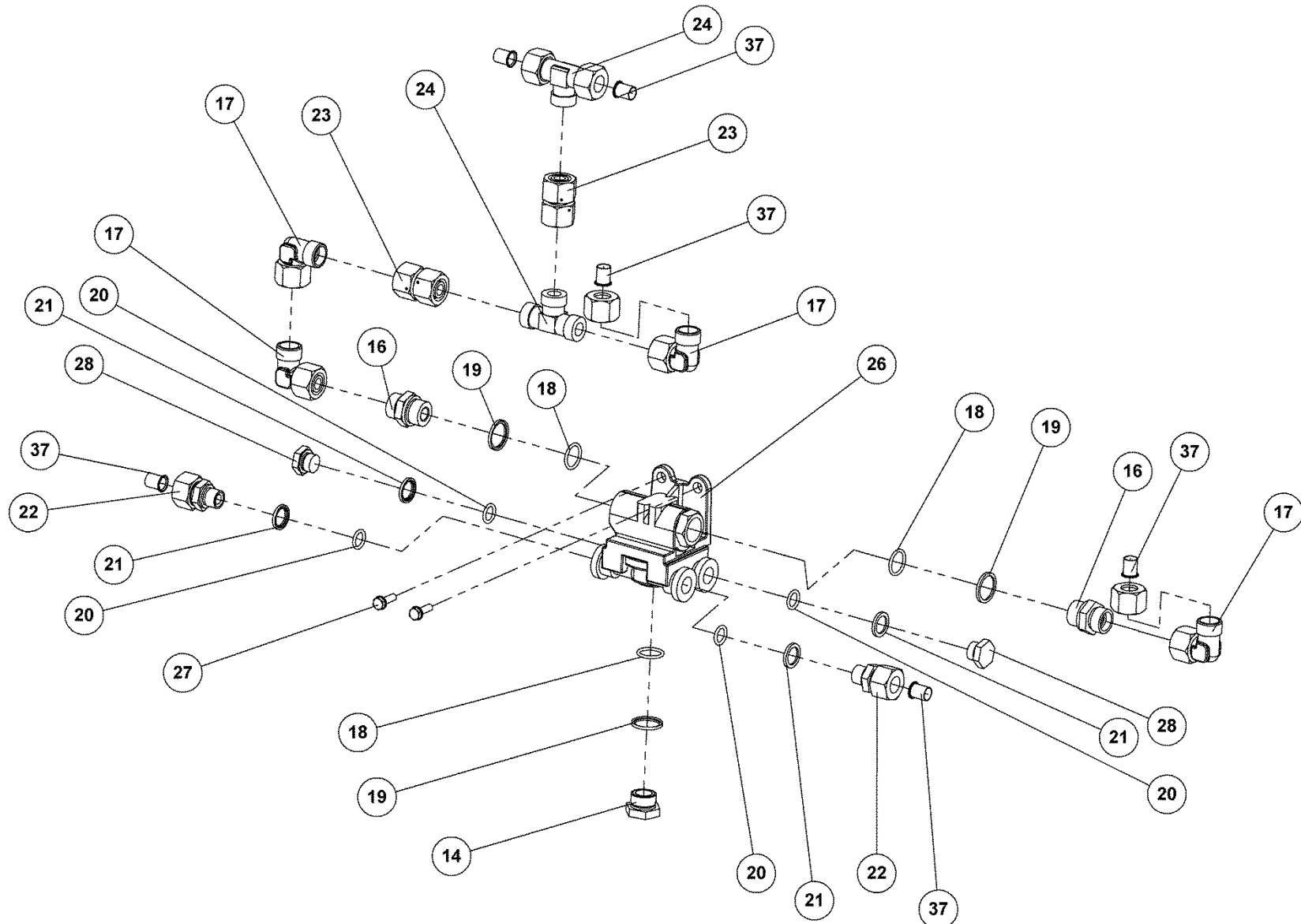
**41480**



**TRYKLUFTBREMSE ROLLOMAXIMUM 620**

DRUCKLUFTBREMSE  
AIR-BRAKES  
FREIN HAUTE PRESSION

**41480**



**TRYKLUFTBREMSE ROLLOMAXIMUM 620**

DRUCKLUFTBREMSE  
AIR-BRAKES  
FREIN HAUTE PRESSION

**41480**





## TRYKLUFTBREMSE ROLLOMAXIMUM 620

41480

DRUCKLUFTBREMSE  
AIR-BRAKES  
FREIN HAUTE PRESSION

Pos.	Qty.	Part nr.	Benævnelse	Bezeichnung	Description	Designation
1	1	25207	LUFTBREMSNAV M. FLANGE VENSTRE	BREMSNABE	BRAKE HUB	MOYEU DE FREIN/GOUPILLE
2	1	25208	LUFTBREMSNAV M. FLANGE HØJRE	BREMSNABE RECHTS	BRAKE HUB RIGHT	MOYEU DE FREIN/GOUPILLE GAUCHE DROITE
3	8	92336	BOLT 20 X 80 8.8 GALV.	SCHRAUBE	SCREW	BOULON
4	8	90664	SPÆND. SKIVE Ø42 X Ø21 X 3	UNTERLEGSSCHEIBE	SEALING WASHER	RONDELLE DE SERRAGE
5	2	37791-1	BREMSEFÆSTE TIL MAXIROLL	PLATTE	FASTENING PLATE	PLAQUE
6	1	33773	BREMSEHOLDER HØJRE	BREMSE HALTERUNG, RECHTS	BRAKE MOUNT, RIGHT	SUPPORT DE FREIN, DROITE
7	1	33772	BREMSEHOLDER VENSTRE	BREMSE HALTERUNG, LINKS	BRAKE MOUNT, LEFT	SUPPORT DE FREIN, GOUCHE
8	2	88200	TRISTOP CYLINDER F12/12	ZYLINDER	RAN	VERRIN
9	2	88211	LUFTBEHOLDEROPH. F/40L - 276 MM	LUFTBEHÄLTERAUFHÄNGUNG	AIR RESERVE TANK MOUNTING BRACKET	SUSPENSION DU RÉSERVOIR À AIR
10	1	88210	BEHOLDER 40 Ltr. Std. 640	BEHÄLTER	RESERVOIR	RÉSERVOIR
11	4	92295	BOLT 12x30 8.8 GALV. (SÆTBOLT)	SCHRAUBE	SET SCREW	BOULON
12	1	88212	AFVANDINGSVENTIL	KUGELHAHN	VALVE	VANETTE 3/8"
13	2	88219	PRØVETILSLUTNING LIGE, M22X1.5	TESTANSCHLUSS	TEST CONNECTON	JONCTION DE TEST
14	4	88240	GEVINDPROP M. 3MM GENNEMBØRING	GEWINDESTÖPSEL	THREADED PLUG	BOUCHON DE FILET
15	2	88208	MONTERINGSSÆT KORT GAFFEL	MONTAGESATZ KÜRZE GABEL	MOUNTING SET, SHORT FORK	ENSEMBLE DE MONTAGE FOURCHE
16	7	88241	15-01/L 15 MA 22x1.5	GERADE VERSCHRAUBUNG	STRAIGHT CONNECTION	JOINT DROIT
17	14	91106	VINKELFORSKRUNING P-EWW 15L-SV	WINKELBEFESTIGUNG	CONNECTOR	JOINT D'ANGLE
18	15	88251	O-RING	DICHTUNG	SEAL	JOINTS
19	15	88252	TÆTNINGSRING	DICHTUNGSRING	SEAL	BAGUE D'ÉTANCHÉITÉ
20	16	88249	RU/14x2.5	DICHTUNG	SEAL	JOINTS
21	16	88250	DR/16x21	DICHTUNGSRING	SEAL	BAGUE D'ÉTANCHÉITÉ
22	11	88242	15-01/L 15 MA 16x1.5	GERADE VERSCHRAUBUNG	STRAIGHT CONNECTION	JOINT DROIT
23	5	91115	LIGEFORSKRUNING P-EWW 15L-SV	GERADE VERSCHRAUBUNG	STRAIGHT CONNECTION	JOINT DROIT
24	4	88247	15-12/L 15	T-SAMMLER	T-CONNECTOR	RAMASSEUR-T
25	1	88246	VINKEL 3/8" 90 FEMALE/FEMALE	WINKELBEFESTIGUNG	CONNECTOR	JOINT D'ANGLE
26	1	88222	VENTIL 2-VEJS	KUGELHAHN	VALVE	VANETTE 3/8"
27	10	92247	BOLT 6X20 GEVINDFORMENDE FZB	SCHRAUBE	SCREW	BOULON
28	2	88245	13-01/AM 16x1.5	GEWINDESTÖPSEL	THREADED PLUG	BOUCHON DE FILET
29	1	88215	ANHÆNGER-BREMSEVENTIL	ANHÄNGER BREMSVENTIL	TRAILER AIR-BRAKE VALVE	VALVE DE FREIN-REMORQUE
30	2	92264	BOLT 8x40 8x8 GALV.	SCHRAUBE	SCREW	BOULON
31	1	9314100080XXXXXX	HYDRAULIKRØR Ø15X2	HYDR. ROHR	HYDR. TUBE	TUBE HYDR.
32	1	9314100130XXXXXX	HYDRAULIKRØR Ø15X2	HYDR. ROHR	HYDR. TUBE	TUBE HYDR.
33	1	88256	VINKELFORSKRUNING M16X1.5	WINKELBEFESTIGUNG	CONNECTOR	JOINT D'ANGLE
34	1	88195	ANHÆNGER LØSNERVERNTIL	VENTIL	VALVE	VALVE DE DESSERREMENT
35	2	88217	LEDNINGSFILTER	LEITUNGSFILTER	WIRE FILTER	FILTRE DE FIL
36	2	88244	ES/B 15-13	NIPPEL, SCHLAUCH	NIPPLE, HOSE	LISSE TUYAU
37	14	88253	INDSTIKSBØSNING 475 5/8	BUCHSE	BUSHING	DOUILLE
38	1	88221	SLANGEKOBLING GUL	SCHLAUCHKUPPLUNG GELB	HOSE COUPLING, YELLOW	JONCTION DE TUYAU JAUNE
39	1	88220	SLANGEKOBLING RØD	SCHLAUCHKUPPLUNG ROT	HOSE COUPLING, RED	JONCTION DE TUYAU ROUGE
40	2	88243	ES/BM 16x1.5-13	NIPPEL, SCHLAUCH	NIPPLE, HOSE	LISSE TUYAU
41	1	8823104400XXXXXX	LUFTSLANGE 14,5X5 MM INDV.	SCHLAUCH	HOSE	TUYAU
42	4	88235	ØRECLAMPS 23-25 MM	SPANNSTÜCK	PLATE	PIECE DE SERRAGE
43	1	8823104300XXXXXX	LUFTSLANGE 14,5X5 MM INDV.	SCHLAUCH	HOSE	TUYAU
44	1	8823000700XXXXXX	KUNSTSTOFØRØR 15X1.5 MM	ROHR	TUBE	TUBE



## TRYKLUFTBREMSE ROLLOMAXIMUM 620

41480

DRUCKLUFTBREMSE  
AIR-BRAKES  
FREIN HAUTE PRESSION

Pos.	Qty.	Part nr.	Benævnelse	Bezeichnung	Description	Designation
45	1	8823000800XXXXXX	KUNSTSTOFRØR 15X1,5 MM	ROHR	TUBE	TUBE
46	1	8823001350XXXXXX	KUNSTSTOFRØR 15X1,5 MM	ROHR	TUBE	TUBE
47	1	8823001350XXXXXX	KUNSTSTOFRØR 15X1,5 MM	ROHR	TUBE	TUBE
48	1	8823004760XXXXXX	KUNSTSTOFRØR 15X1,5 MM	ROHR	TUBE	TUBE
49	2	88227	HOLDER F. STOPKLODS BREDD 200 MM	HALTER DER ANSCHLAG	MOUNT FOR STOP BLOCK	SUPPORT DE BLOC D'ARRÊT
50	2	88226	STOPKLODS 200 MM DIN 76051	ANSCHLAG	STOP BLOCK	BLOC D'ARRÊT
51	1	8823004130XXXXXX	KUNSTSTOFRØR 15X1,5 MM	ROHR	TUBE	TUBE
52	1	8823004100XXXXXX	KUNSTSTOFRØR 15X1,5 MM	SCHLAUCH	HOSE	TUYAU
53	2	71451	HOLDER FOR WARNTAFELN FOLIE	HALTER	BRACKET	SUPPORT
54	2	89182	WARNFOLIE VENSTRE TYP III	REFLEX	REFLEX	REFLET
55	2	89183	WARNFOLIE HØJRE TYP III	REFLEX	REFLEX	REFLET
56	1	37887	NUMMERPLADEHOLDER	HALTER DER NUMMERPLATE	MOUNT FOR REGISTRATION PLATE	SUPPORT DE PLAQUE