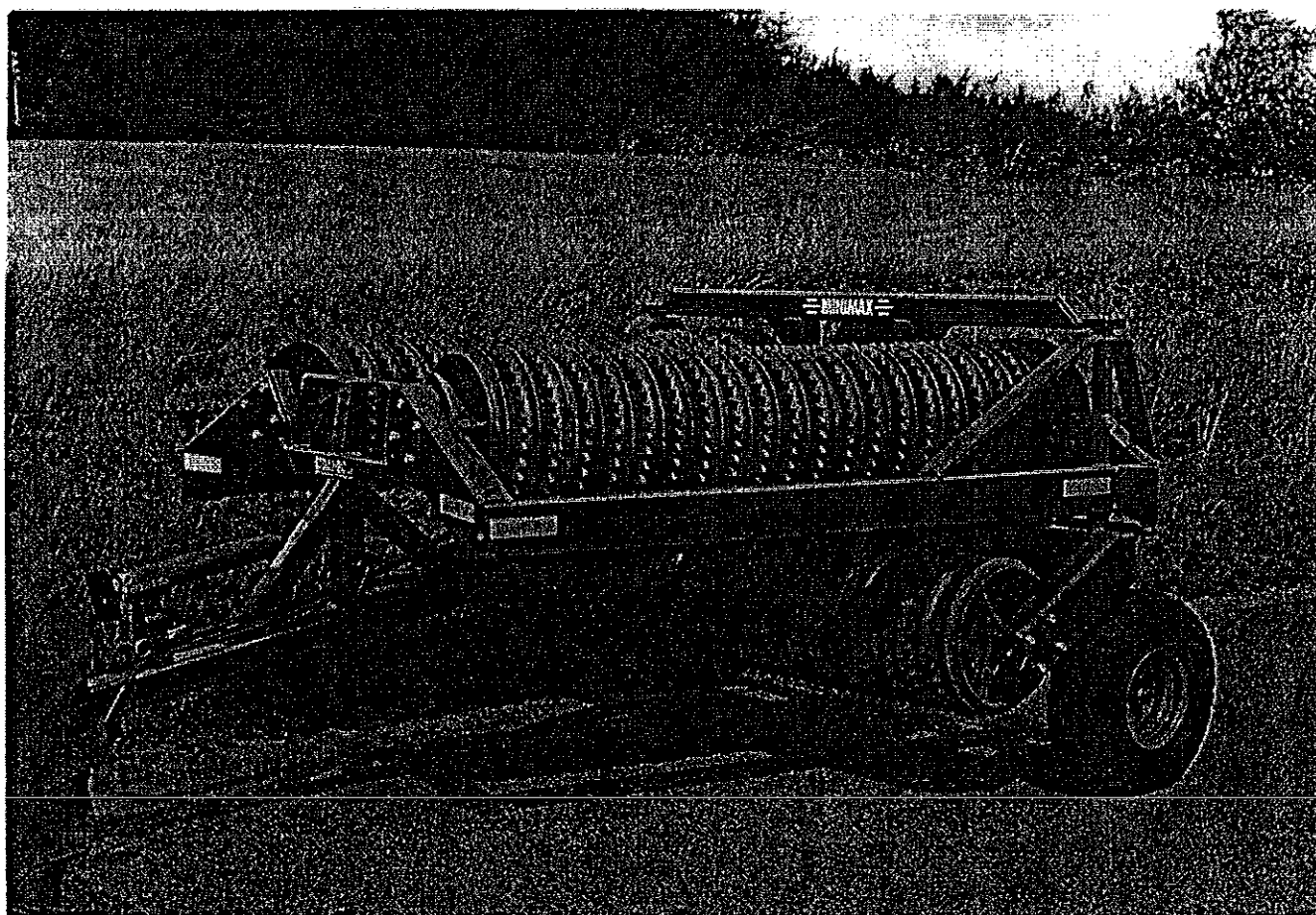




# MINIMAX

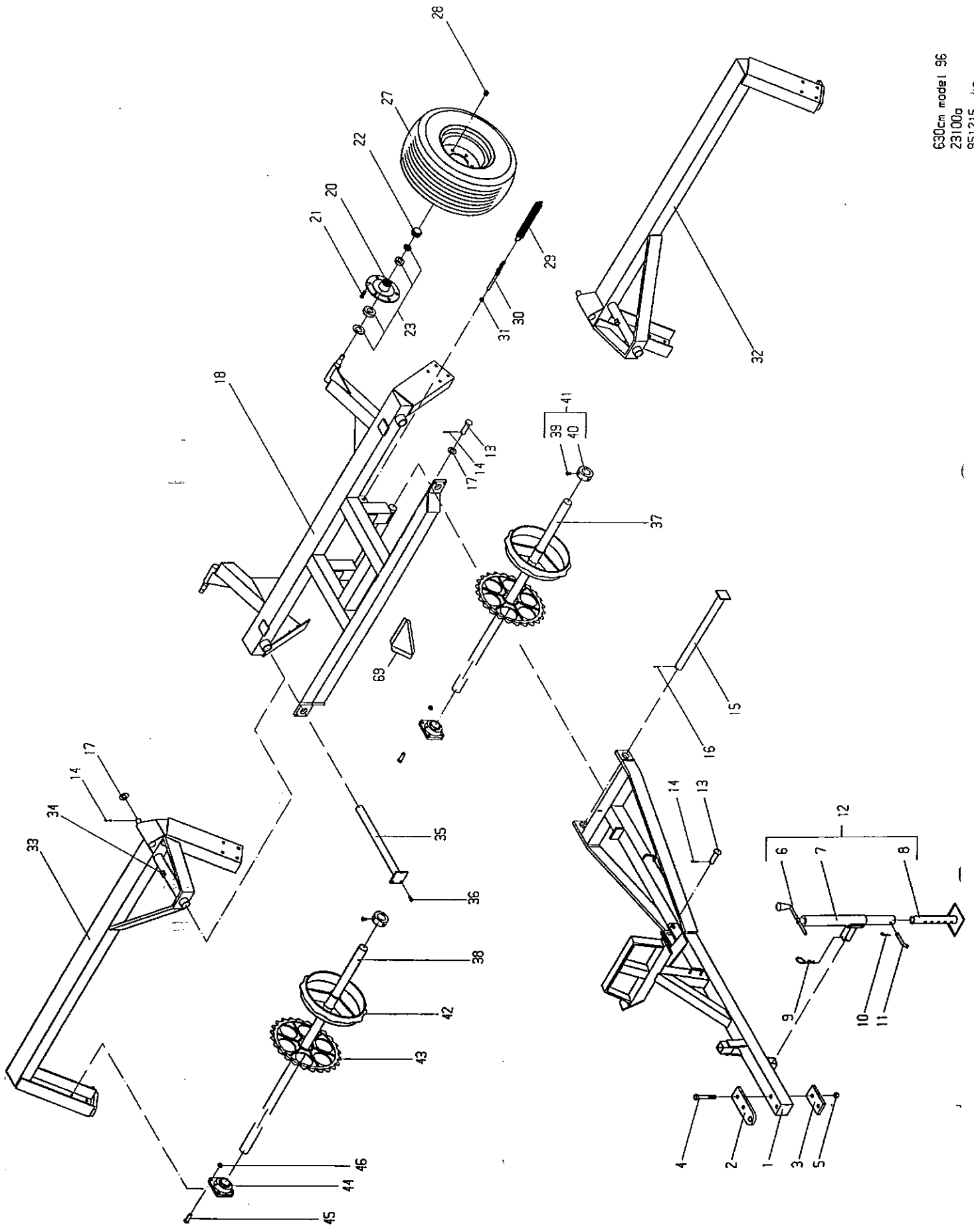


**DK - 630 CM**

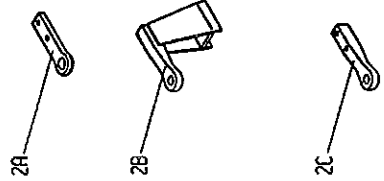
Nr. 1771 - 2167

100-111

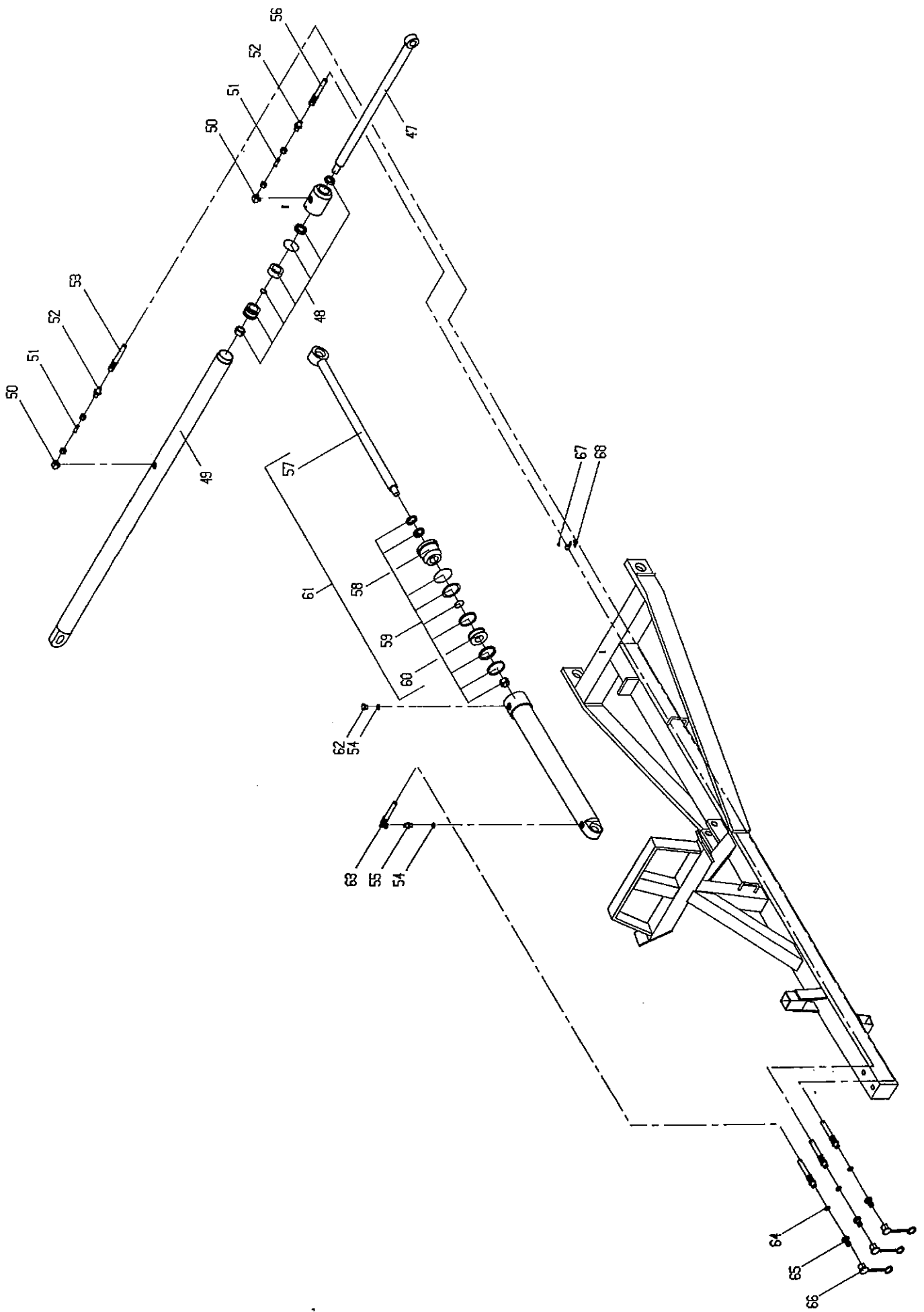
		<u>Resevedele</u>	<u>Spareparts</u>	<u>Pieces</u>	<u>Ersatzteile</u>	
		6.30m Mini-max	6.30m Compact	6.30m Roll-Compact	6.30m Minimax	
		Fra serie Nr. 1771	From serial No. 1771	De serie No. 1771	Ab Serien Nr. 1771	
Pos.	Varenr. Partsn. Numero Warennr.	Dimension	Betegnelse	Designation	Designation	Bezeichnung
1	23277		Træk	Drawbar	Attelage	Zug
2	13281		Trækplade	Drawplate	Plaque de traction	Zugplatte
2A	12550	ø50 mm	Hitchøje	Drawhitch	Timon (hitch)	Hitchauge
2B	13341		Højt træk	Highdraw	-----	Zugmaul - hoch
2C	12424	ø30 mm	Prodsøje	Draweye	Fourche d'attelage	Zugöse
3	13282		Mellemlægspl.	Plate	Plaque	Platte
4	92338	M20x150	Bolt	Pin	Boulon	Schraube
5	92052	M20	Møtrik selv-låsende	Nut self-locking	Ecrou de sécurité	Mutter gesichert
6	90711	M6	Smørenippel	Grease nippel	Graisneur	Fettnippel
7	13338		Støtteben top	Support top	Bequille sommet	Stütze topp
8	12226		Fod til ben	Foot for support	ped de bequille	Fuss für Stütze
9	90676	7 mm	Hårnål	Split pin	Goupille	Sicherung
10	90687	3 mm	Hårnål	Split pin	Goupille	Sicherung
11	12224		Nagle til ben	Pin	Axe	Bolzen
12	13330	pos. 6-11	Støtteben kpl.	Support cpl.	Bequille cpl.	Stütze kpl.
13	13299	ø30x100	Nagle	Pin	Clous	Bolzen
14	90677	ø8x50	Split	Split pin	Goupille	Sicherung
15	23296	ø50x720	Nagle	Pin	Clous	Bolzen
16	90678	ø8x71	Split	Split pin	Goupille	Sicherung
17	90662	ø62/31x3.5	Skive	Disk	Disque	Scheibe
18	23231*		Midtersektion	Central section	Bâti central	Mittel Sektion
18a	90722	M8 90°	Smørenippel	Nippel	Graisneur	Fettnippel
20	23455*		Navhus	Hub housing	Moyeu nu	Nabengehause
21	23452*		Navbolt	Hub pin	Vis de roue	Nabenschraube
22	23454*		Navkapsel	Hub cover	Couvercle de moyeu	Naben decksel
23	23451*		Lejesæt kpl.	Set of bearings	Jeu de roulement	Lagerungssatz
24	12322*		Fælg	Rim	Jante	Felge
25	12329*		Slange	Tube	Chambre à air	Schlauch
26	12319*		Dæk - 8 lags	Tyre - 8 PLY	Pneu - 8 PLY	Reifen- 8 PLY
27	12318*	pos. 24-26	Hjul kpl.	Wheel cpl.	Roue cpl.	Rad kpl.
28	23453*		Navmøtrik	Nut for wheel	Ecrou de roue	Radmutter
29	90731		Fjeder	Spring	Ressort	Feder
30	12218		Belastningskæde	Springchain	Ressort pour chaîne	Kette für Feder
31	92051	M16	Møtrik selv-låsende	Nut self-locking	Ecrou de sécurité	Mutter gesichert
32	23237		Sidesektion venstre	Sidesection left	Cadre lateral gauche	Seite sektion Linker
33	23238		Sidesektion højre	Sidesection right	Cadre lateral droit	Seite sektion Rechter
34	90721	M 8	Smørenippel	Grease nippel	Graisneur	Fettnippel
35	23294	ø50x670	Nagle	Pin	Clous	Bolzen



630cm model 96  
 23100g  
 951215 ke



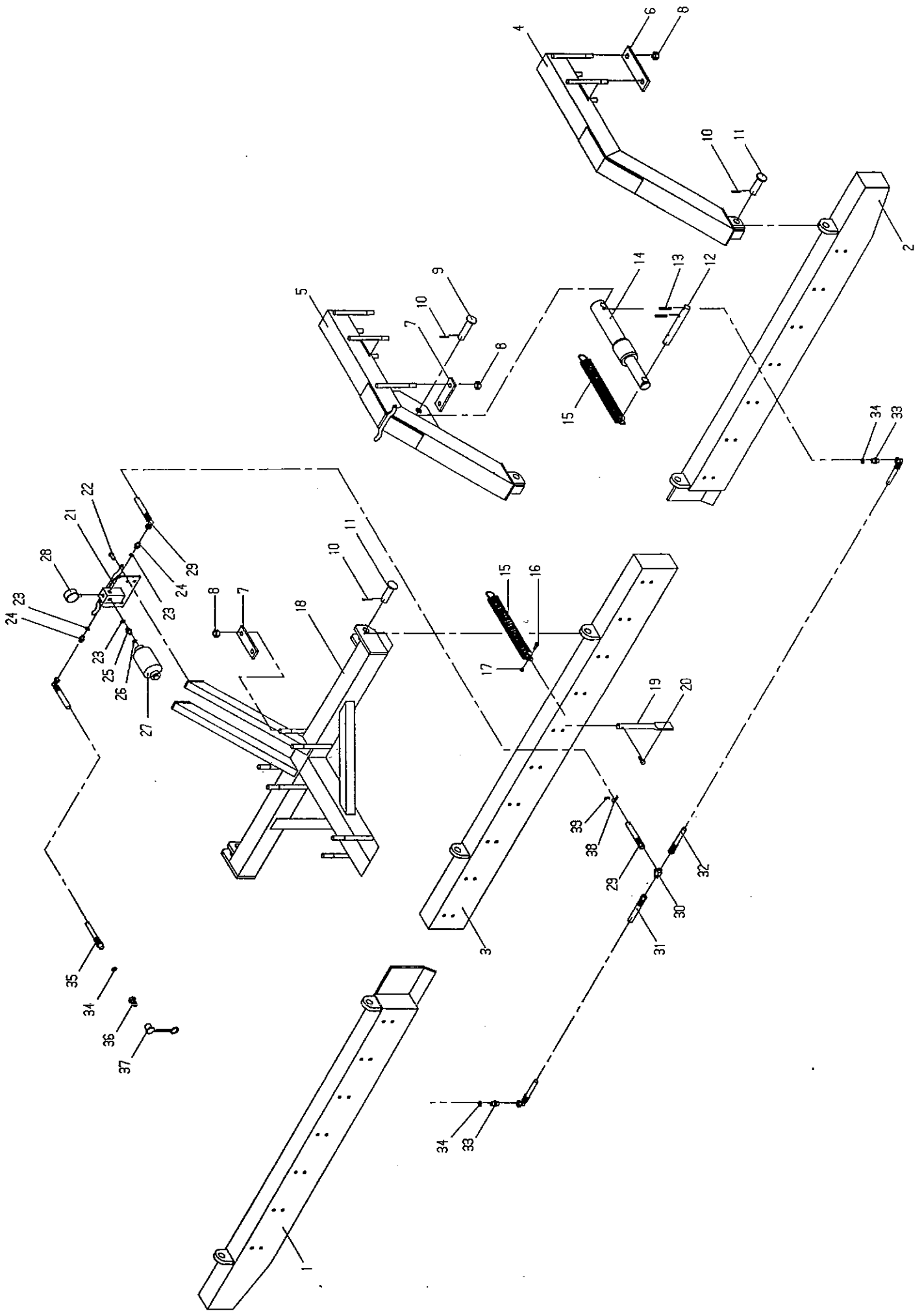
36	92295	M12x30	Skrue	Screw	Vis	Schraube
37	23374	50 mm	Aksel - midt	Axle	Arbre central	Achse
38	23374	50 mm	Aksel - side	Axle	Arbre latéral	Achse
39	92383	M12	Stopringsskrue	Stop bushing screw	Vis d'arret	Stelling schraube
40	90011	50 mm	Stopring	Stop bushing	Anneau d'arret	Stelling
41	90012	50 mm	Stopring kpl.	Stop bushing cpl.	Anneau d'arret cpl.	Stelling Kpl.
42	10118	45 cm	Glat tromlering	Smooth ring	Anneau lisse	Glatte Ring
	15168	50 cm	Glat tromlering	Smooth ring	Anneau lisse	Glatte Ring
	15384	50 cm - ø60	Glat tromlering	Smooth ring	Anneau lisse	Glatte Ring
	18025	50 cm	Bølgering	Welled ring	Anneau ondule'	Wellen Ring
	11019	55 cm	Knast tromlering	Cam ring	Anneau a' cames	Nocken Ring
43	10119	45 cm	Takket tromlering	Jagged ring	Anneau dente	Gezackter Ring
	15169	50 cm	Takket tromlering	Jagged ring	Anneau dente	Gezackter Ring
	15385	50 cm - ø60	Takket tromlering	Jagged ring	Anneau dente	Gezackter Ring
37A	23384	60 mm	Aksel - midt	Axle	Arbre central	Achse
38A	23384	60 mm	Aksel - side	Axle	Arbre latéral	Achse
40A	90040	60 mm	Stopring	Stop bushing	Anneau d'arret	Stelling
41A	12334	60 mm	Stopring kpl.	Stop bushing cpl.	Anneau d'arret cpl.	Stelling Kpl.
42A	18101	48 cm	Crosskill tromlering	Crosskill ring	Anneau Crosskill	Crosskill Ring
43A	18102	53 cm	Crosskill tromlering	Crosskill ring	Anneau Crosskill	Crosskill Ring
	18103		Crosskill bøsning	Crosskill bushing	Douille crosskill	Crosskill Buchse
44	12391	50 mm	Flangeleje	Bearing	Palier	Lager
45	92052	M16x40	Bolt	Pin	Boulon	Schraube
46	92031	M16	Møtrik	Nut	Ecrou	Mutter
47	23303		Stempelstang	Piston pin	Tige de piston	Kolbenstange
48	13301		Pakningssæt t/cylinder	Set of sealings	Jeud e joints verin	Dichtung für Zylinder
49	23301	pos. 47-48	Cylinder kpl.	Cylinder kpl.	Verin cpl.	Zylinder kpl.
50	91005		Vinkelfor-skruning	Angle adapter	Angle raccord	Winkel Nippel
51	13315		Drøvling	Trusch	Grive	Drossel
52	91004		Lige for-skruning	Straight nippel	Droit raccord	Gerade Nippel
53	23320	l=5000	Slange kpl.	Tube cpl.	Tuyau cpl.	Schlauch kpl.
54	91028	3/8"	Pakring	Washer	Rondelle	Packring
55	91002	3/8"	Brystnippel	Adaptor	Raccord hyd.d.	Verschraubung
56	23321	l=5200	Slange kpl.	Tube cpl.	Tuyau cpl.	Schlauch kpl.
57	23207		Stempelstang	Piston pin	Tige de piston	Kolbenstange
58	23208		Stempelstangs-føring	Cylinderhead-bushing	Douille de tige de piston	Buchse für Kolbenstange
59	23206		Pakningssæt t/cylinder	Set of sealings	Jeu de joints verin	Dichtung für für Zylinder
60	xxxxxx		Stempel	Piston	Piston	Kolben
61	23205	80/50X700	Cylinder kpl.	Cylinder cpl.	Verin cpl.	Zylinder kpl.
62	91088	3/8"	Udluftnings-prop	Air escape plug	Reniflard	Entluftungs-pfropfen
63	23322	l=3000	Slange kpl.	Tube cpl.	Tuyau cpl.	Schlauch kpl.
64	91029	1/2"	Pakring	Washer	Rondelle	Packring
65	91010	1/2"	Lynkobling hanpart	Oil connection male	Valve male push pull	Ölanschluss male



66	91012	1/2"	Blændhætte	Cover	Chapeau valve	Staukappe
67	92027	M6	Møtrik	Nut	Ecrou	Mutter
68	12256		Slangeholder	Tube fastner	Support de tuyau	Schlauch halter
*			Ændret hjul	Changed Wheel	Change Roue	Ändern Räder

			<u>Resevedele</u>	<u>Spareparts</u>	<u>Pieces</u>	<u>Ersatzteile</u>
			6.30m Planér- planke	6.30m Leve- ling bar	6.30m Nive- leuse Hydr.	6.30m Planier- balken
			Fra serie Nr. 1 -	From serial No. 1 -	De serie No. 1 -	Ab Serien Nr. 1 -
	Varenr. Partsnr. Numero		24054	24054	24054	24054
Pos.	Warenr.	Dimension	Betegnelse	Designation	Designation	Bezeichnung
1	23285		Højre planke	Leveling bar R.	Droit Niveleuse	Rechter Balken
2	23286		Venstre planke	Leveling bar L.	Gauche Nive- leuse	Linker Balken
3	24270		Midter planke	Leveling bar M.	Central Nive- leuse	Mittel Balken
4	24296		Yderste ophæng	Outer suspen- sion	Chassis	Ausserst Aufhängung
5	24295		Inderste op- hæng	Inner suspen- sion	Chassis - verin	Innerste Auf- hängung
6	24401		Spændeplade lang	Mounting plate long	Plaque de montage long	Montagen- beschlag lang
7	24402		Spændeplade kort	Mounting plate short	Plaque de montage court	Montagen- beschlag kurz
8	92052	M20	Møtrik selvlåsende	Nut selflocking	Ecrou de sécurité	Mutter Selbstgesichert
9	20263	ø30x120	Nagle	Pin	Axe	Bolzen
10	90677	ø8x50	Split	Split pin	Goupille	Sicherung
11	13299	ø30x100	Nagle	Pin	Axe	Bolzen
12	14299	ø30x240	Nagle	Pin	Axe	Bolzen
13	90696	ø7x60	Rørstift	Split pin	Clou	Rohrsicherung
14	14264	60/50x200	Cylinder	Ram	Verin	Zylinder
14A	14265	60/50	Pakningsæt	Set of sealings	Jeu de joints verin	Dichtung für Zylinder
15	90731	ø8x52.5x420	Fjeder	Spring	Ressort	Feder
16	92297	M12x50	Bolt	Screw	Boulon	Schraube
17	92050	M12	Møtrik selvlåsende	Nut selflocking	Ecrou de sécurité	Mutter Selbstgesichert
18	24290		Midterophæng	Mittel suspension	Central chassis	Mittel Aufhängung
19	14350	ø25	Tand	Tooth	Dents	Zahn
20	92541	M12x30	Stålbolt	Steelscrew	Boulon	Stahlschraube
21	24301		Montageplade	Mounting plate	Plaque	Montagen- beschlag
22	92295	M12x30	Skrue	Screw	Boulon	Schraube
23	91028	3/8"	Pakring	Washer	Joint	Packring
24	91002	3/8"x3/8"	Brystnippel	Adaptor	Raccord hyd.d.	Verschraubung
25	91077	M18x3/8"	Brystnippel	Adaptor	Raccord hyd.d.	Verschraubung
26	91026	M18	Pakring	Washer	Joint	Packring
27	91255	10 bar	Akkumulator	Accumulator	Accumulateur	Druck- akkumulator
28	91256	1/4"	Manometer	Manometer	Manomètre	Manometer
29	24268	l=2200	Mellemslange	Tube	Tuyau	Schlauch
30	91006	M18	T-stykke	T-piece	T-piece	T-Stück
31	24266	l=1800	Slange højre	Tube right	Tuyau droit	Schlauch Rechter
32	24267	l=1200	Slange venstre	Tube left	Tuyay gauche	Schlauch Linker
33	91074	1/2"x3/8"	Brystnippel	Adaptor	Raccord hyd.d.	Verschraubung
34	91029	1/2"	Pakring	Washer	Joint	Packring
35	24269	l=3700	Slange	Tube	Tuyau	Schlauch





36	91010	1/2"	Lynkobling hanpart	Oil connection male	Valve male push pull	Ölanschluss male
37	91012	1/2"	Blændhætte	Cover	Chapeau valve	Staubkappe
38	12256		Slangeholder	Tube fastener	Support de tuyau	Schlauch halter
39	92401		Galopskrue	Screw	Vis	Schraube