

DALBO®

**Reservedele
Spareparts
Ersatzteile
Pieces**

LEVELFLEX 2008 hydr.
400/450/500/600 cm
Serie nr. 2821-3037

MADE IN  DENMARK

Indholdsfortegnelse,

Table of Contents,

Inhaltsverzeichnis,

Table des matières

RESERVEDELSLISTENS OPBYGNING, THE CONSTRUCTION OF THE SPARE PARTS LIST	5
LEVELFLEX 400 HYDR. 53 CM, CROSSKILL RING, CROSSKILL RING, ZYLINDER, ANNEAU CROSSKILL	6
LEVELFLEX 450, HYDR 450x53 CM 39 CROSSKILLRINGE 56065	7
LEVELFLEX 500, HYDR 500x53 CM 45 CROSSKILLRINGE 56070	7
LEVELFLEX 600, HYDR 600x53 CM 55 CROSSKILLRINGE 56085	7
LEVELFLEX 400, HYDR 400x60 CM 35 CROSSKILLRINGE 56059	8
LEVELFLEX 500, HYDR 500x60 CM 45 CROSSKILLRINGE 56073	8
LEVELFLEX 600, HYDR 600x60 CM 55 CROSSKILLRINGE 56083	8
LEVELFLEX 400, HYDR 400x55 CM 71 CAMBRIDGERINGE 56054	8
LEVELFLEX 450, HYDR 450x55 CM 79 CAMBRIDGERINGE 56064	8
LEVELFLEX 600, HYDR 600x55 CM 111 CAMBRIDGERINGE 56084	8
LEVELFLEX 400, HYDR 400x50 CM 60 CROSS-COMBIRINGE 56002	8
LEVELFLEX 400, HYDR 400x55 CM 60 CROSS-COMBIRINGE 56075	9
LEVELFLEX 450, HYDR 450x50 CM 64 CROSS-COMBIRINGE 56003	9
LEVELFLEX 450, HYDR 450x55 CM 64 CROSS-COMBIRINGE 56076	9
LEVELFLEX 500, HYDR 500x50 CM 74 CROSS-COMBIRINGE 56004	9
LEVELFLEX 500, HYDR 500x55 CM 74 CROSS-COMBIRINGE 56078	9
LEVELFLEX 600, HYDR 600x50 CM 94 CROSS-COMBIRINGE 56005	9
LEVELFLEX 600, HYDR 600x55 CM 94 CROSS-COMBIRINGE 56088	10
LEVELFLEX 400, HYDR 400x55 CM 71 SNOWFLAKERINGE 56054-7	10
LEVELFLEX 450, HYDR 450x55 CM 79 SNOWFLAKERINGE 56064-7	10
LEVELFLEX 500, HYDR 500x55 CM 91 SNOWFLAKERINGE 56017-7	10
LEVELFLEX 600, HYDR 600x55 CM 94 SNOWFLAKERINGE 56084-7	10
CROSSKILL SÆTRINGE PÅ AKSEL MIDT 400 TIL 600X53 CM HYDR. SATZ RINGE FÜR DIE ACHSE, SHAFT RING SET, ANNEAUX SUR ARBRE.....	11
CROSS-COMBI RINGE PÅ AKSEL MIDT 400-600X55 CM HYDR. SATZ RINGE FÜR DIE ACHSE, SHAFT RING SET, ANNEAUX SUR ARBRE	13
CROSS-COMBI RINGE PÅ AKSEL MIDT 400-600X50 CM HYDR. SATZ RINGE FÜR DIE ACHSE, SHAFT RING SET, ANNEAUX SUR ARBRE	15
CROSSKILL SÆT RINGE PÅ AKSEL MIDT 500 & 600X60 CM HYDR. SATZ RINGE FÜR DIE ACHSE, SHAFT RING SET, ANNEAUX SUR ARBRE	17
CAMBRIDGE SÆTRINGE, AKSEL MIDT 400 & 450X55 CM HYDR. SATZ RINGE FÜR DIE ACHSE, SHAFT RING SET, ANNEAUX SUR ARBRE	19
SNOWFLAKE SÆTRINGE, AKSEL MIDT 400-600X55 CM HYDR. SATZ RINGE FÜR DIE ACHSE, SHAFT RING SET, ANNEAUX SUR ARBRE	21
SIDSEKTION 400, 450, 500 & 600 HYDR. SEITENSEKTION, SIDE SEKTION, SECTION LATÉRALE	23
SIDSEKTION HØJRE & VENSTRE 400, 450, 500 & 600 HYDR.	24
CROSSKILL SÆTRINGE, AKSEL SIDE 400 TIL 600X53 HYDR. SATZ RINGE FÜR DIE ACHSE, SHAFT RING SET, ANNEAUX SUR ARBRE	25
CROSSKILL SÆT RINGE PÅ AKSEL SIDE 400, 450, 500 & 600X53 HYDR.	26
CROSSKILL SÆT RINGE PÅ AKSEL SIDE 500 & 600X60 HYDR. SATZ RINGE FÜR DIE ACHSE, SHAFT RING SET, ANNEAUX SUR ARBRE	27

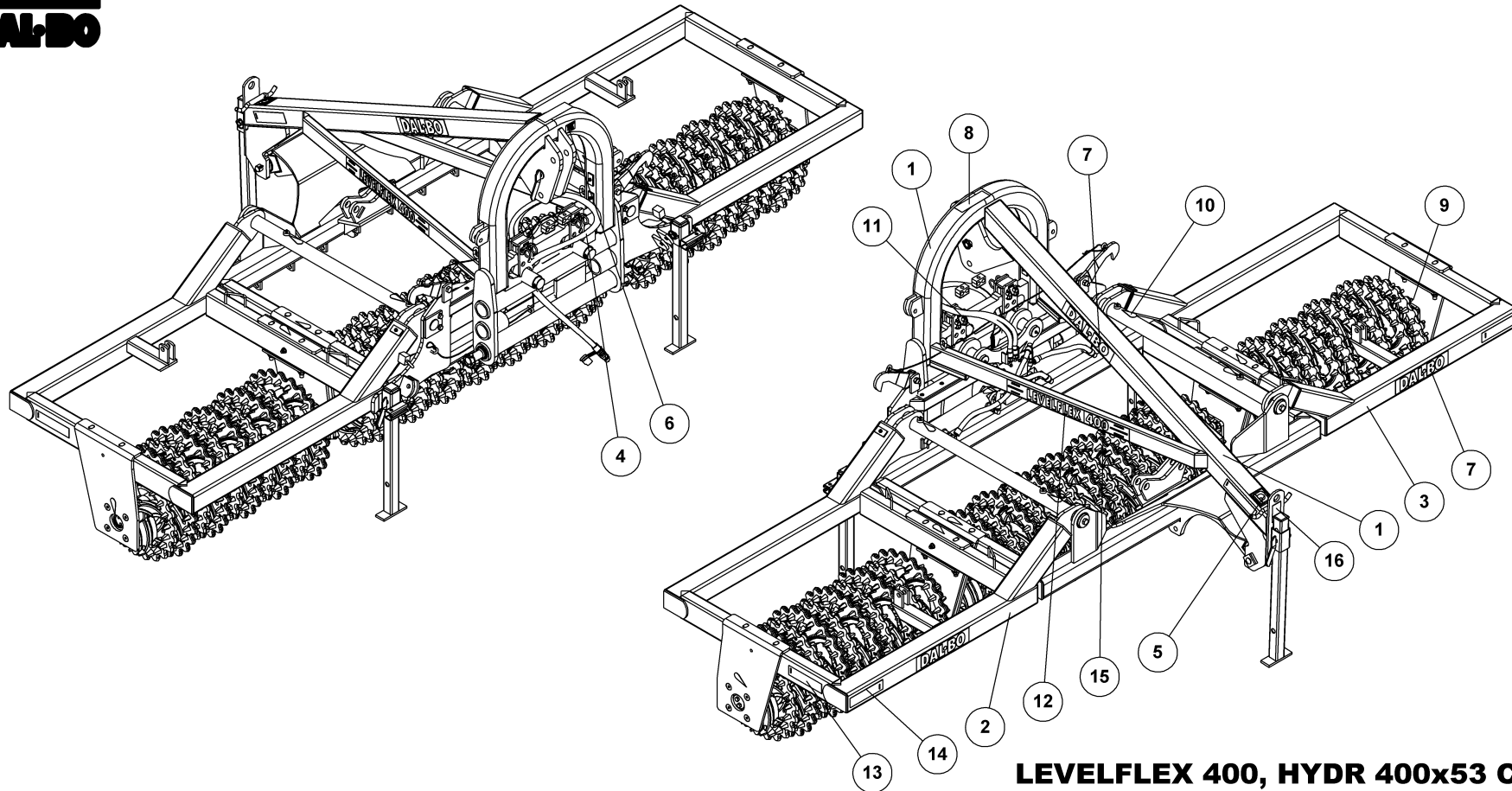
SÆT RINGE PÅ AKSEL SIDE 600X60 CROSS	56174	28
CANBRIDGE SÆT RINGE PÅ AKSEL SIDE 400 & 450X55 HYDR. SATZ RINGE FÜR DIE ACHSE, SHAFT RING SET, ANNEAUX SUR ARBRE		29
SÆT RINGE PÅ AKSEL SIDE 450X55 CAMBRIDGE	56190	30
CROSS-COMBI SÆT RINGE PÅ AKSEL SIDE 600X50 HYDR. SATZ RINGE FÜR DIE ACHSE, SHAFT RING SET, ANNEAUX SUR ARBRE		31
SÆT RINGE PÅ AKSEL SIDE 400X50 CROSS COMBI	56758	32
SÆT RINGE PÅ AKSEL SIDE 450X50 CROSS COMBI	56770	32
SÆT RINGE PÅ AKSEL SIDE 500X50 CROSS COMBI	56779	32
CROSS-COMBI SÆT RINGE PÅ AKSEL SIDE 600X55 HYDR. SATZ RINGE FÜR DIE ACHSE, SHAFT RING SET, ANNEAUX SUR ARBRE		33
SÆT RINGE PÅ AKSEL SIDE 400X55 CROSS COMBI	56764	34
SÆT RINGE PÅ AKSEL SIDE 450X55 CROSS COMBI	56771	34
SÆT RINGE PÅ AKSEL SIDE 500X55 CROSS COMBI	56780	34
SNOWFLAKE SÆT RINGE PÅ AKSEL SIDE 600X55 HYDR. SATZ RINGE FÜR DIE ACHSE, SHAFT RING SET, ANNEAUX SUR ARBRE		35
SÆT RINGE PÅ AKSEL SIDE 400X55 SNOWFLAKE	56753-7	36
SÆT RINGE PÅ AKSEL SIDE 450X55 SNOWFLAKE	56767-7	36
SÆT RINGE PÅ AKSEL SIDE 500X55 SNOWFLAKE	56776-7	36
LEVELFLEX 2008 HYDR. 80, 80/90 PAKKERINGE, PACKER RING, PACKRING, ANNEAU DE PAQUETAGE		37
LEVELFLEX 450 HYDR. 450X80	56067	38
LEVELFLEX 500 HYDR. 500X80	56077	38
LEVELFLEX 600 HYDR. 600X80	56087	38
LEVELFLEX 400 HYDR. 600X80/90	56058	39
LEVELFLEX 450 HYDR. 600X80/90		39
LEVELFLEX 600 HYDR. 600X80/90		39
MIDTERSEKTION 400, 450, 500 & 600X53/80 HYDR. MITTLERE SEKTION, MIDDLE SECTION, SECTION CENTRALE		40
SÆT RINGE, AKSEL MIDT 400 TIL 600X80, 80/90 HYDR. SATZ RINGE FÜR DIE ACHSE, SHAFT RING SET, ANNEAUX SUR ARBRE		42
SÆT RINGE PÅ AKSEL MIDT 400, 450, 500 & 600X80/90	56185	43
SIDESEKTION 400, 450, 500 & 600X80 HYDR. SEITENSEKTION, SIDE SEKTION, SECTION LATERALE		44
SIDESEKTION 400, 450, 500 & 600X80 HØJRE & VENSTRE		45
PAKKER SÆTRINGE PÅ AKSEL SIDE 400 TIL 600X80 HYDR. SATZ RINGE FÜR DIE ACHSE, SHAFT RING SET, ANNEAUX SUR ARBRE		46
SÆT RINGE PÅ AKSE SIDE 450, 500, 650X80 HYDR		47
HYDRAULIK		48
HYDRAULISK OPKLAP 400 & 450 HYDRAULIC, HYDRAULIK, HYDRAULIQUE		48
HYDRAULISK OPKLAP 500 & 600 HYDRAULIC, HYDRAULIK, HYDRAULIQUE		50
EKSTRAUDSTYR		52
400 CM LAMELPLANKE MED 50X8 MM TÆNDER, CRACKERBOARD TINES 50X8 MM, CRACKERBOARD, PLANCHE DE LAMELLES		52
4,5 M LAMELPLANKE, HYDR. (50X8 MM)	56116	53
6 M LAMELPLANKE, HYDR. (50X8 MM)	56118	53
HYDRAULISK OPKLAP PÅ 400, 450, 500 & 600, HYDRAULIC, HYDRAULIK, HYDRAULIQUE		54

5 METER 2-BULLET HARVE, TWO ROWS SPRING TINES, 2-REIHIGES EGGENFELD, 2 RANGÉES DE DENTS.....		56
500 CM 2-BULLET HARVE – HYDR. LEVELFLEX 2008	56139.....	57
600 CM 2-BULLET HARVE – HYDR. LEVELFLEX 2008	56140.....	57
LYS, LIGHT SET, LEUCHTSSATZ, ENSEMBLE DE PHARES.....		58
WARNTAFELSETZ.....		60
FRONTVÆGTBESLAG, KIT SET WEIGHTS, KIT SATZ GEWICHTE, POIDS D'ENSEMBLE DU KIT.....		62

Reservedelslistens opbygning, the construction of the spare parts list.

<p>Reservedelstegningerne tager udgangspunkt i en 4 meter hydraulisk LEVELFLEX. Ved de øvrige modeller er der udarbejdet en ekstra reservedelsliste hvor i forskellene som afskrabere, hovedrammer mm. fremgår.</p>	<p>The spare parts drawings have their point of origin in a 4 meter hydraulic LEVELFLEX. For the other models there is made an extra spare parts list, where the differences are shown.</p>	<p>Die Ersatzteilzeichnungen sind ursprünglich von der hydraulisch klappbaren 4m LEVELFLEX. Für die anderen Typen gibt es eine separate Ersatzteilliste, die Unterschiede aufzeigt.</p>	<p>Les dessins des pièces détachées sont basés sur un LEVELFLEX hydraulique 4m. Pour les autres modèles une liste supplémentaire de pièces est établie où les différences sont montrées.</p>
<p>For deres sikkerhed samt for funktionsdygtigheden af deres maskine, bør der kun anvendes originale DALBO reservedele til deres maskine.</p> <p>Når de bestiller reservedele bør de altid informere om:</p> <ul style="list-style-type: none"> • Reservedelsnummer • Maskinens typenummer • Antal styk af reservedelen 	<p>For your safety and for the functions of the machine, you should only use original spare parts for m DALBO.</p> <p>When you order spare parts, you should always inform about:</p> <ul style="list-style-type: none"> • Spare part number • The machine type number • Amount of spare parts pieces 	<p>Zu Ihrer Sicherheit und zur einwandfreien Funktion ihres Gerätes sollten sie unbedingt nur original DALBO Ersatzteile verwenden.</p> <p>Wenn sie Ersatzteile bestellen bitte folgendes beachten:</p> <ul style="list-style-type: none"> • Ersatzteil-Nummer • Geräte-Nummer und -typ • Anzahl der Ersatzteile 	<p>Pour votre sécurité et pour les fonctions du matériel, vous devez utiliser uniquement des pièces détachées d'origine DALBO.</p> <p>Lorsque vous commandez vos pièces détachées, vous devez toujours nous indiquer :</p> <ul style="list-style-type: none"> • Le numéro de la pièce • Le type de la machine • La quantité des pièces détachées.

LEVELFLEX 400 hydr. 53 cm, Crosskill ring, Crosskill ring, Zylinder, Anneau Crosskill



**LEVELFLEX 400, HYDR 400x53 CM
35 CROSSKILLRINGE**

56055



LEVELFLEX 400, HYDR 400x53 CM

35 CROSSKILLRINGE

56055

Pos.	Qty.	Part nr.	Benævnelse	Bezeichnung	Description	Designation
1	1	56200	MIDTERSEKTION 400 TIL 600X53 HYDR.	MITTLERE SEKTION	MIDDLE SECTION	SECTION CENTRALE
2	1	56204	SIDSEKTION HØJRE 400X53 HYDR.	SEITENSEKTION RECHTS	SIDE SEKTION RIGHT	SECTION LATÉRALE DROITE
3	1	56205	SIDSEKTION VENSTRE 400X53 HYDR.	SEITENSEKTION LINKS	SIDE SEKTION LEFT	SECTION LATÉRALE GAUCHE.
4	1	56020	HYDRAULIKSÆT TIL OPKLAP 400+450	HYDRAULIK	HYDRAULIC	HYDRAULIQUE
5	1	90906	TRANSFER "LOGO"	TRANSFER	TRANSFER	TRANSFERT
6	1	90901	TRANSFER "DAL-BO A/S ADRESSE"	TRANSFER	TRANSFER	TRANSFERT
7	4	90905	TRANSFER "DALBO"	TRANSFER	TRANSFER	TRANSFERT
8	1	90956	EFTERSPÆNDING AF MØTRIKKER	TRANSFER	TRANSFER	TRANSFERT
9	6	90924	TRANSFER "SMØRING - 50 HR"	TRANSFER	TRANSFER	TRANSFERT
10	6	90925	TRANSFER "SMØRING - 8 HR"	TRANSFER	TRANSFER	TRANSFERT
11	1	90910	TYPESKILT	TYPENSCHILD	IDENTIFICATION PLATE	PLAQUE D'IDENTIFICATION
12	2	90934	TRANSFERS "STREGER + LEVELFLEX"	TRANSFER	TRANSFER	TRANSFERT
13	4	90921	REFLEX JRU 1018 GUL	REFLEX	REFLEX	REFLET
14	2	90922	REFLEX JRU 1019 HVID	REFLEX	REFLEX	REFLET
15	2	90941	TRANSFERS "400 + STREGER"	TRANSFER	TRANSFER	TRANSFERT
16	1	90927	TRANSFER "LØFTEKROG"	TRANSFER	TRANSFER	TRANSFERT

LEVELFLEX 450, HYDR 450x53 CM 39 CROSSKILLRINGE

56065

Pos.	Qty.	Part nr.	Benævnelse	Bezeichnung	Description	Designation
1	1	56200	MIDTERSEKTION 400, 450, 500 & 600X53 HYDR	MITTLERE SEKTION	MIDDLE SECTION	SECTION CANTRALE
2	1	56206	SIDSEKTION HØJRE 450X53 HYDR.	SEITENSEKTION RECHTS	SIDE SECTION, RIGHT	SECTION LA TERALE, DROITE
3	1	56207	SIDSEKTION VENSTRE 450X53 HYDR.	SEITENSEKTION LINKS	SIDE SECTION, LEFT	SECTION LA TERALE, GAUCH
15	2	90980	TRANSFER „450 + STREGER“	TRANSFER	TRANSFER	TRANSFERT

LEVELFLEX 500, HYDR 500x53 CM 45 CROSSKILLRINGE

56070

Pos.	Qty.	Part nr.	Benævnelse	Bezeichnung	Description	Designation
1	1	56200	MIDTERSEKTION 400, 450, 500 & 600X53 HYDR	MITTLERE SEKTION	MIDDLE SECTION	SECTION CANTRALE
2	1	56456	SIDSEKTION HØJRE 500X53 HYDR.	SEITENSEKTION RECHTS	SIDE SECTION, RIGHT	SECTION LA TERALE, DROITE
3	1	56473	SIDSEKTION VENSTRE 500X53 HYDR.	SEITENSEKTION LINKS	SIDE SECTION, LEFT	SECTION LA TERALE, GAUCH
15	2	90942	TRANSFER „500 + STREGER“	TRANSFER	TRANSFER	TRANSFERT

LEVELFLEX 600, HYDR 600x53 CM 55 CROSSKILLRINGE

56085

Pos.	Qty.	Part nr.	Benævnelse	Bezeichnung	Description	Designation
1	1	56200	MIDTERSEKTION 400, 450, 500 & 600X53 HYDR	MITTLERE SEKTION	MIDDLE SECTION	SECTION CANTRALE
2	1	56208	SIDSEKTION HØJRE 600X53 HYDR.	SEITENSEKTION RECHTS	SIDE SECTION, RIGHT	SECTION LA TERALE, DROITE
3	1	56209	SIDSEKTION VENSTRE 600X53 HYDR.	SEITENSEKTION LINKS	SIDE SECTION, LEFT	SECTION LA TERALE, GAUCH
15	2	90943	TRANSFER „600 + STREGER“	TRANSFER	TRANSFER	TRANSFERT

LEVELFLEX 400, HYDR 400x60 CM 35 CROSSKILLRINGE**56059**

Pos.	Qty.	Part nr.	Benævnelse	Bezeichnung	Description	Designation
1	1	56222	MIDTERSEKTION 400, 450, 500 & 600X53 HYDR	MITTLERE SEKTION	MIDDLE SECTION	SECTION CANTRALE
2	1	56223	SIDSEKTION HØJRE 400X60 HYDR.	SEITENSEKTION RECHTS	SIDE SECTION, RIGHT	SECTION LA TERALE, DROITE
3	1	56138	SIDSEKTION VENSTRE 400X60 HYDR.	SEITENSEKTION LINKS	SIDE SECTION, LEFT	SECTION LA TERALE, GAUCH
15	2	90941	TRANSFER „400 + STREGER“	TRANSFER	TRANSFER	TRANSFERT

LEVELFLEX 500, HYDR 500x60 CM 45 CROSSKILLRINGE**56073**

Pos.	Qty.	Part nr.	Benævnelse	Bezeichnung	Description	Designation
1	1	56222	MIDTERSEKTION 400, 450, 500 & 600X53 HYDR	MITTLERE SEKTION	MIDDLE SECTION	SECTION CANTRALE
2	1	56150	SIDSEKTION HØJRE 500X60 HYDR.	SEITENSEKTION RECHTS	SIDE SECTION, RIGHT	SECTION LA TERALE, DROITE
3	1	56176	SIDSEKTION VENSTRE 500X60 HYDR.	SEITENSEKTION LINKS	SIDE SECTION, LEFT	SECTION LA TERALE, GAUCH
15	2	90942	TRANSFER „500 + STREGER“	TRANSFER	TRANSFER	TRANSFERT

LEVELFLEX 600, HYDR 600x60 CM 55 CROSSKILLRINGE**56083**

Pos.	Qty.	Part nr.	Benævnelse	Bezeichnung	Description	Designation
1	1	56222	MIDTERSEKTION 400, 450, 500 & 600X53 HYDR	MITTLERE SEKTION	MIDDLE SECTION	SECTION CANTRALE
2	1	56196	SIDSEKTION HØJRE 600X53 HYDR.	SEITENSEKTION RECHTS	SIDE SECTION, RIGHT	SECTION LA TERALE, DROITE
3	1	56192	SIDSEKTION VENSTRE 600X53 HYDR.	SEITENSEKTION LINKS	SIDE SECTION, LEFT	SECTION LA TERALE, GAUCH
15	2	90943	TRANSFER „600 + STREGER“	TRANSFER	TRANSFER	TRANSFERT

LEVELFLEX 400, HYDR 400x55 CM 71 CAMBRIDGERINGE**56054**

Pos.	Qty.	Part nr.	Benævnelse	Bezeichnung	Description	Designation
1	1	56227	MIDTERSEKTION 400, 450, 500 & 600X53 HYDR	MITTLERE SEKTION	MIDDLE SECTION	SECTION CANTRALE
2	1	56228	SIDSEKTION HØJRE 600X53 HYDR.	SEITENSEKTION RECHTS	SIDE SECTION, RIGHT	SECTION LA TERALE, DROITE
3	1	56229	SIDSEKTION VENSTRE 600X53 HYDR.	SEITENSEKTION LINKS	SIDE SECTION, LEFT	SECTION LA TERALE, GAUCH
15	2	90941	TRANSFER „400 + STREGER“	TRANSFER	TRANSFER	TRANSFERT

LEVELFLEX 450, HYDR 450x55 CM 79 CAMBRIDGERINGE**56064**

Pos.	Qty.	Part nr.	Benævnelse	Bezeichnung	Description	Designation
1	1	56227	MIDTERSEKTION 400, 450, 500 & 600X53 HYDR	MITTLERE SEKTION	MIDDLE SECTION	SECTION CANTRALE
2	1	56230	SIDSEKTION HØJRE 600X53 HYDR.	SEITENSEKTION RECHTS	SIDE SECTION, RIGHT	SECTION LA TERALE, DROITE
3	1	56231	SIDSEKTION VENSTRE 600X53 HYDR.	SEITENSEKTION LINKS	SIDE SECTION, LEFT	SECTION LA TERALE, GAUCH
15	2	90980	TRANSFER „450 + STREGER“	TRANSFER	TRANSFER	TRANSFERT

LEVELFLEX 600, HYDR 600x55 CM 111 CAMBRIDGERINGE**56084**

Pos.	Qty.	Part nr.	Benævnelse	Bezeichnung	Description	Designation
1	1	56227	MIDTERSEKTION 400, 450, 500 & 600X53 HYDR	MITTLERE SEKTION	MIDDLE SECTION	SECTION CANTRALE
2	1	56460	SIDSEKTION HØJRE 600X53 HYDR.	SEITENSEKTION RECHTS	SIDE SECTION, RIGHT	SECTION LA TERALE, DROITE
3	1	56461	SIDSEKTION VENSTRE 600X53 HYDR.	SEITENSEKTION LINKS	SIDE SECTION, LEFT	SECTION LA TERALE, GAUCH
15	2	90943	TRANSFER „600 + STREGER“	TRANSFER	TRANSFER	TRANSFERT

LEVELFLEX 400, HYDR 400x50 CM 60 CROSS-COMBIRINGE**56002**

Pos.	Qty.	Part nr.	Benævnelse	Bezeichnung	Description	Designation
1	1	56755	MIDTERSEKTION 400, 450, 500 & 600X50 HYDR	MITTLERE SEKTION	MIDDLE SECTION	SECTION CANTRALE
2	1	56757	SIDSEKTION HØJRE 400X50 HYDR.	SEITENSEKTION RECHTS	SIDE SECTION, RIGHT	SECTION LA TERALE, DROITE

3	1	56756	SIDSEKTIÓN VENSTRE 400X50 HYDR.	SEITENSEKTIÓN LINKS	SIDE SECTION, LEFT	SECTION LA TERALE, GAUCH
15	2	90941	TRANSFER „400 + STREGER“	TRANSFER	TRANSFER	TRANSFERT

LEVELFLEX 400, HYDR 400x55 CM 60 CROSS-COMBIRINGE

56075

Pos.	Qty.	Part nr.	Benævnelse	Bezeichnung	Description	Designation
1	1	56760	MIDTERSEKTIÓN 400, 450, 500 & 600X55 HYDR	MITTLERE SEKTIÓN	MIDDLE SECTION	SECTION CANTRALE
2	1	56762	SIDSEKTIÓN HØJRE 400X55 HYDR.	SEITENSEKTIÓN RECHTS	SIDE SECTION, RIGHT	SECTION LA TERALE, DROITE
3	1	56763	SIDSEKTIÓN VENSTRE 400X55 HYDR.	SEITENSEKTIÓN LINKS	SIDE SECTION, LEFT	SECTION LA TERALE, GAUCH
15	2	90941	TRANSFER „400 + STREGER“	TRANSFER	TRANSFER	TRANSFERT

LEVELFLEX 450, HYDR 450x50 CM 64 CROSS-COMBIRINGE

56003

Pos.	Qty.	Part nr.	Benævnelse	Bezeichnung	Description	Designation
1	1	56755	MIDTERSEKTIÓN 400, 450, 500 & 600X50 HYDR	MITTLERE SEKTIÓN	MIDDLE SECTION	SECTION CANTRALE
2	1	56769	SIDSEKTIÓN HØJRE 450X50 HYDR.	SEITENSEKTIÓN RECHTS	SIDE SECTION, RIGHT	SECTION LA TERALE, DROITE
3	1	56768	SIDSEKTIÓN VENSTRE 450X50 HYDR.	SEITENSEKTIÓN LINKS	SIDE SECTION, LEFT	SECTION LA TERALE, GAUCH
15	2	90980	TRANSFER „450 + STREGER“	TRANSFER	TRANSFER	TRANSFERT

LEVELFLEX 450, HYDR 450x55 CM 64 CROSS-COMBIRINGE

56076

Pos.	Qty.	Part nr.	Benævnelse	Bezeichnung	Description	Designation
1	1	56760	MIDTERSEKTIÓN 400, 450, 500 & 600X55 HYDR	MITTLERE SEKTIÓN	MIDDLE SECTION	SECTION CANTRALE
2	1	56772	SIDSEKTIÓN HØJRE 450X55 HYDR.	SEITENSEKTIÓN RECHTS	SIDE SECTION, RIGHT	SECTION LA TERALE, DROITE
3	1	56773	SIDSEKTIÓN VENSTRE 450X55 HYDR.	SEITENSEKTIÓN LINKS	SIDE SECTION, LEFT	SECTION LA TERALE, GAUCH
15	2	90980	TRANSFER „450 + STREGER“	TRANSFER	TRANSFER	TRANSFERT

LEVELFLEX 500, HYDR 500x50 CM 74 CROSS-COMBIRINGE

56004

Pos.	Qty.	Part nr.	Benævnelse	Bezeichnung	Description	Designation
1	1	56755	MIDTERSEKTIÓN 400, 450, 500 & 600X50 HYDR	MITTLERE SEKTIÓN	MIDDLE SECTION	SECTION CANTRALE
2	1	56778	SIDSEKTIÓN HØJRE 500X50 HYDR.	SEITENSEKTIÓN RECHTS	SIDE SECTION, RIGHT	SECTION LA TERALE, DROITE
3	1	56777	SIDSEKTIÓN VENSTRE 500X50 HYDR.	SEITENSEKTIÓN LINKS	SIDE SECTION, LEFT	SECTION LA TERALE, GAUCH
15	2	90942	TRANSFER „500 + STREGER“	TRANSFER	TRANSFER	TRANSFERT

LEVELFLEX 500, HYDR 500x55 CM 74 CROSS-COMBIRINGE

56078

Pos.	Qty.	Part nr.	Benævnelse	Bezeichnung	Description	Designation
1	1	56760	MIDTERSEKTIÓN 400, 450, 500 & 600X55 HYDR	MITTLERE SEKTIÓN	MIDDLE SECTION	SECTION CANTRALE
2	1	56782	SIDSEKTIÓN HØJRE 500X55 HYDR.	SEITENSEKTIÓN RECHTS	SIDE SECTION, RIGHT	SECTION LA TERALE, DROITE
3	1	56781	SIDSEKTIÓN VENSTRE 500X55 HYDR.	SEITENSEKTIÓN LINKS	SIDE SECTION, LEFT	SECTION LA TERALE, GAUCH
15	2	90942	TRANSFER „500 + STREGER“	TRANSFER	TRANSFER	TRANSFERT

LEVELFLEX 600, HYDR 600x50 CM 94 CROSS-COMBIRINGE

56005

Pos.	Qty.	Part nr.	Benævnelse	Bezeichnung	Description	Designation
1	1	56368	MIDTERSEKTIÓN 400, 450, 500 & 600X50 HYDR	MITTLERE SEKTIÓN	MIDDLE SECTION	SECTION CANTRALE
2	1	56360	SIDSEKTIÓN HØJRE 600X50 HYDR.	SEITENSEKTIÓN RECHTS	SIDE SECTION, RIGHT	SECTION LA TERALE, DROITE
3	1	56359	SIDSEKTIÓN VENSTRE 600X50 HYDR.	SEITENSEKTIÓN LINKS	SIDE SECTION, LEFT	SECTION LA TERALE, GAUCH
15	2	90943	TRANSFER „600 + STREGER“	TRANSFER	TRANSFER	TRANSFERT

LEVELFLEX 600, HYDR 600x55 CM 94 CROSS-COMBIRINGE

56088

Pos.	Qty.	Part nr.	Benævnelse	Bezeichnung	Description	Designation
1	1	56722	MIDTERSEKTION 400, 450, 500 & 600X55 HYDR	MITTLERE SEKTION	MIDDLE SECTION	SECTION CANTRALE
2	1	56723	SIDSEKTION HØJRE 600X55 HYDR.	SEITENSEKTION RECHTS	SIDE SECTION, RIGHT	SECTION LA TERALE, DROITE
3	1	56224	SIDSEKTION VENSTRE 600X55 HYDR.	SEITENSEKTION LINKS	SIDE SECTION, LEFT	SECTION LA TERALE, GAUCH
15	2	90943	TRANSFER „600 + STREGER“	TRANSFER	TRANSFER	TRANSFERT

LEVELFLEX 400, HYDR 400x55 CM 71 SNOWFLAKERINGE

56054-7

Pos.	Qty.	Part nr.	Benævnelse	Bezeichnung	Description	Designation
1	1	56751-7	MIDTERSEKTION 400, 450, 500 & 600X55 HYDR	MITTLERE SEKTION	MIDDLE SECTION	SECTION CANTRALE
2	1	56752-7	SIDSEKTION HØJRE 400X55 HYDR.	SEITENSEKTION RECHTS	SIDE SECTION, RIGHT	SECTION LA TERALE, DROITE
3	1	56750-7	SIDSEKTION VENSTRE 400X55 HYDR.	SEITENSEKTION LINKS	SIDE SECTION, LEFT	SECTION LA TERALE, GAUCH
15	2	90941	TRANSFER „400 + STREGER“	TRANSFER	TRANSFER	TRANSFERT

LEVELFLEX 450, HYDR 450x55 CM 79 SNOWFLAKERINGE

56064-7

Pos.	Qty.	Part nr.	Benævnelse	Bezeichnung	Description	Designation
1	1	56751-7	MIDTERSEKTION 400, 450, 500 & 600X55 HYDR	MITTLERE SEKTION	MIDDLE SECTION	SECTION CANTRALE
2	1	56766-7	SIDSEKTION HØJRE 450X55 HYDR.	SEITENSEKTION RECHTS	SIDE SECTION, RIGHT	SECTION LA TERALE, DROITE
3	1	56765-7	SIDSEKTION VENSTRE 450X55 HYDR.	SEITENSEKTION LINKS	SIDE SECTION, LEFT	SECTION LA TERALE, GAUCH
15	2	90980	TRANSFER „450 + STREGER“	TRANSFER	TRANSFER	TRANSFERT

LEVELFLEX 500, HYDR 500x55 CM 91 SNOWFLAKERINGE

56017-7

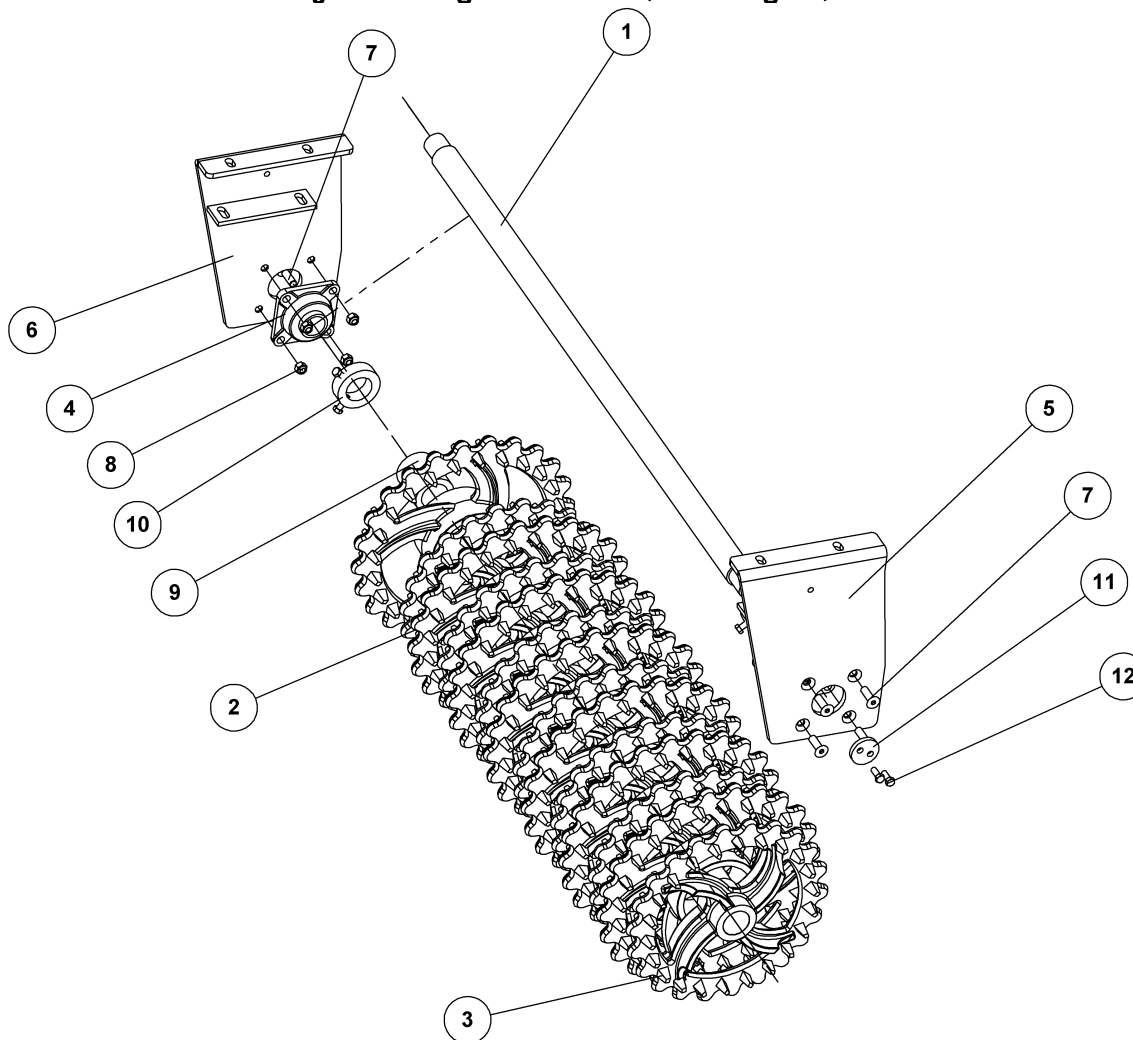
Pos.	Qty.	Part nr.	Benævnelse	Bezeichnung	Description	Designation
1	1	56751-7	MIDTERSEKTION 400, 450, 500 & 600X55 HYDR	MITTLERE SEKTION	MIDDLE SECTION	SECTION CANTRALE
2	1	56775-7	SIDSEKTION HØJRE 500X55 HYDR.	SEITENSEKTION RECHTS	SIDE SECTION, RIGHT	SECTION LA TERALE, DROITE
3	1	56774-7	SIDSEKTION VENSTRE 500X55 HYDR.	SEITENSEKTION LINKS	SIDE SECTION, LEFT	SECTION LA TERALE, GAUCH
15	2	90942	TRANSFER „500 + STREGER“	TRANSFER	TRANSFER	TRANSFERT

LEVELFLEX 600, HYDR 600x55 CM 94 SNOWFLAKERINGE

56084-7

Pos.	Qty.	Part nr.	Benævnelse	Bezeichnung	Description	Designation
1	1	56751-7	MIDTERSEKTION 400, 450, 500 & 600X55 HYDR	MITTLERE SEKTION	MIDDLE SECTION	SECTION CANTRALE
2	1	56785-7	SIDSEKTION HØJRE 600X55 HYDR.	SEITENSEKTION RECHTS	SIDE SECTION, RIGHT	SECTION LA TERALE, DROITE
3	1	56784-7	SIDSEKTION VENSTRE 600X55 HYDR.	SEITENSEKTION LINKS	SIDE SECTION, LEFT	SECTION LA TERALE, GAUCH
15	2	90943	TRANSFER „600 + STREGER“	TRANSFER	TRANSFER	TRANSFERT

Crosskill sætringe på aksel midt 400 til 600x53 cm hydr. Satz ringe für die achse, Shaft ring set, Anneaux sur arbre



**SÆT RINGE PÅ AKSEL MIDT 400X53 HYDR.
LEVELFLEX HYDR. MED CROSSKILLRINGE**

SATZ RINGE FÜR DIE ACHSE
SHAFT RING SET
ANNEAUX SUR ARBRE

56170



SÆT RINGE PÅ AKSEL MIDT 400X53 HYDR.

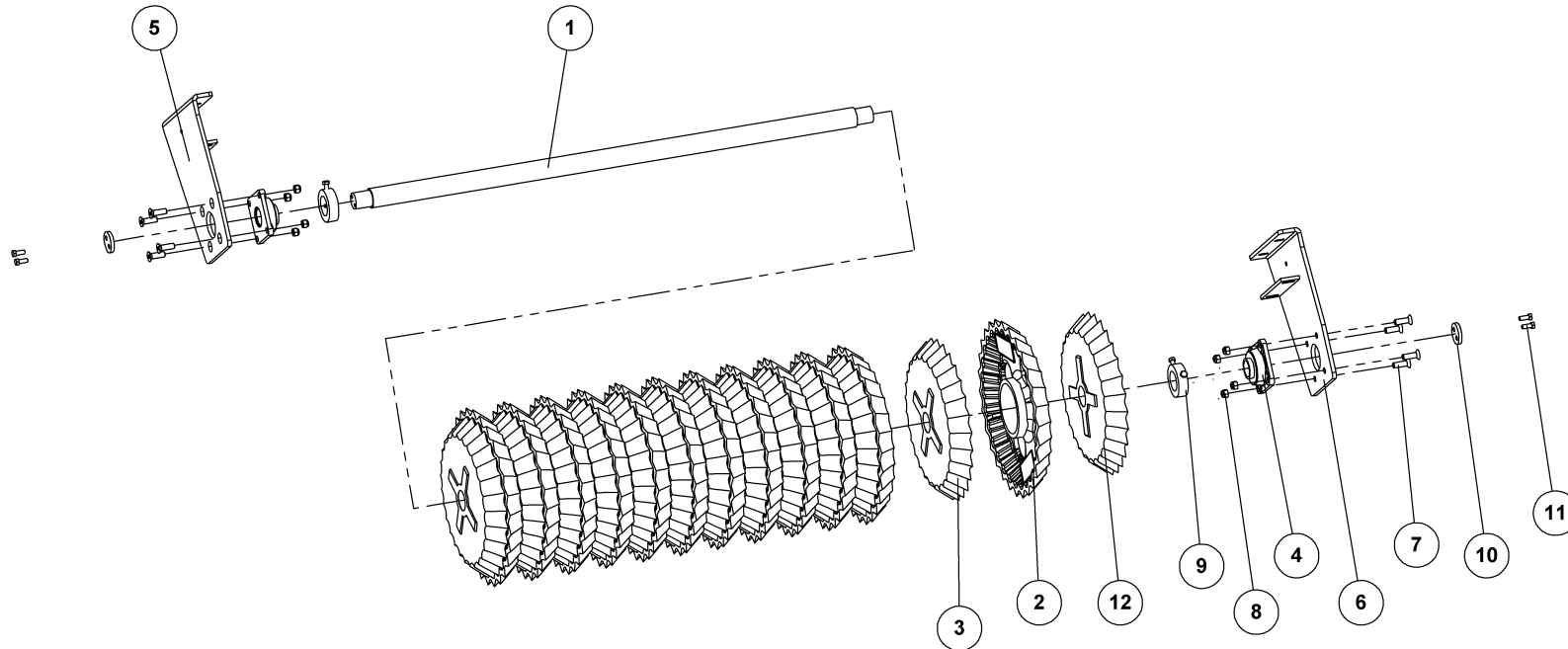
56170

SATZ RINGE FÜR DIE ACHSE
SHAFT RING SET
ANNEAUX SUR ARBRE

LEVELFLEX HYDR. MED CROSSKILLRINGE

Pos.	Qty.	Part nr.	Benævnelse	Bezeichnung	Description	Designation
1	1	56563	AKSEL Ø60 L=1670 - MIDT CROSSKI	ACHSE HAUPTGESTELL CROSSKIL	SHAFT, MAIN FRAME, CROSSKILL	ARBRE
2	7	18102	CROSSKILL RING Ø530/160	ZYLINDER	CROSSKILL RING	ANNEAU CROSSKILL
3	8	18101	CROSSKILL RING Ø480/62	CROSSKILL RING	CROSSKILL RING	ANNEAU CROSSKILL
4	2	12391	KOMPLET Y-LEJE FY 50 TL	KOMPLETTES Y-LAGER	COMPLETE Y-BEARING	PALIER-Y COMPLET
5	1	56355	LEJEPLADE, CROSSKILL, HYD. VENSTRE	LAGERPLATTE CROSSKILL HYDR. LINKS	BEARING PLATE, HYDR. CROSSKILL LEFT	PLAQUE DE PALIER
6	1	56354	LEJEPLADE, CROSSKILL, HYD. HØJRE	LAGERPLATTE CROSSKILL HYDR. RECHTS	BEARING PLATE, HYDR. CROSSKILL RIGHT	PLAQUE DE PALIER
7	8	92419	BOLT 16x50 GALV. 8.8 UNDERSÆNKET	SCHRAUBE	COUNTERSUNK SCREW	BOULON
8	8	92051	MØTRIK M16 SELVLÅS. GLV.8	MUTTER	NUT	ÉCROU
9	7	18103	CROSSKILL BØSNING Ø90/62	CROSSKILL BUCHSE	CROSSKILL BUSHING	DOUILLE CROSSKIL
10	2	12334	STOPRING Ø 60 KPL.	ANSCHLAGRING	STOP BUSHING	BAGUE D'ARRÊT
11	2	90090	SKIVE TIL AKSELENDE - 2 HULLER	SCHEIBE FÜR ACHSENENDE - 2 LÖCHER	SHAFT END WASHER - 2-HOLED	RONDELLE POUR EXTRÉMITÉ D'ARBRE 2 TROUS
12	4	92295	BOLT 12x30 8.8 GALV. (SÆTBOLT)	SCHRAUBE	SET SCREW	BOULON

Cross-Combi ringe på aksel midt 400-600x55 cm hydr. Satz ringe für die achse, Shaft ring set, Anneaux sur arbre



**SÆT RINGE PÅ AKSEL MIDT 400-600X55 CROSSCOMBI
LEVELFLEX HYDR. MED CROSSCOMBI**

SATZ RINGE FÜR DIE ACHSE
SHAFT RING SET
ANNEAUX SUR ARBRE

56761



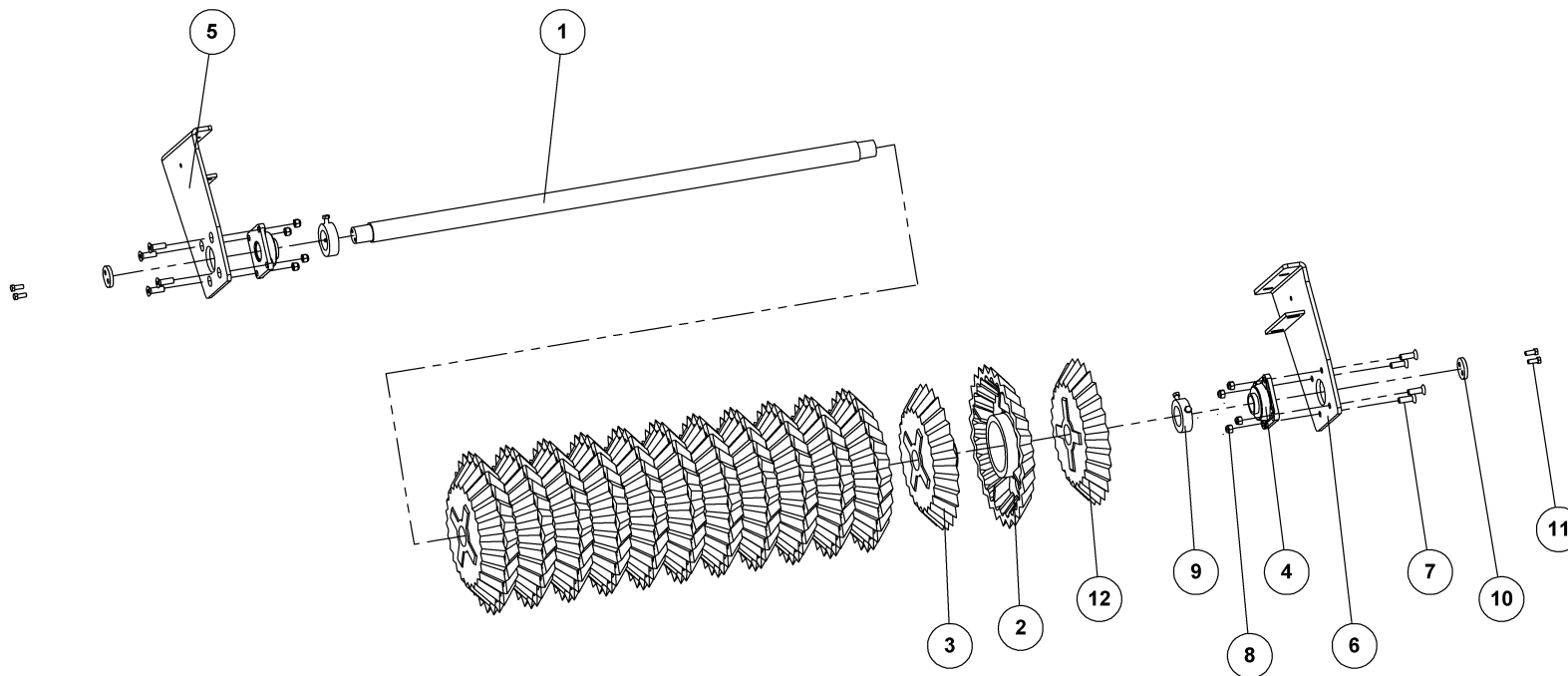
SÆT RINGE PÅ AKSEL MIDT 400-600X55 CROSSCOMBI

56761

SATZ RINGE FÜR DIE ACHSE
SHAFT RING SET
ANNEAUX SUR ARBRE

Pos.	Qty.	Part nr.	Benævnelse	Bezeichnung	Description	Designation
1	1	56563	AKSEL Ø60 L=1670 - MIDT CROSSKI	ACHSE HAUPTGESTELL CROSSKIL	SHAFT, MAIN FRAME, CROSSKILL	ARBRE
2	12	18161	CROSS-COMBI Ø550 MM	CROSS-COMBI RING	CROSS-COMBI RING	ANNEAU CROSS-COMBI
3	12	18160	CROSS-COMBI Ø500 MM	CROSS-COMBI RING	CROSS-COMBI RING	ANNEAU CROSS-COMBI
4	2	12391	KOMPLET Y-LEJE FY 50 TL	KOMPLETTES Y-LAGER	COMPLETE Y-BEARING	PALIER-Y COMPLET
5	1	56355	LEJEPLADE, CROSSKILL, HYD. VENSTRE	LAGERPLATTE CROSSKILL HYDR. LINKS	BEARING PLATE, HYDR. CROSSKILL LEFT	PLAQUE DE PALIER
6	1	56354	LEJEPLADE, CROSSKILL, HYD. HØJRE	LAGERPLATTE CROSSKILL HYDR. RECHTS	BEARING PLATE, HYDR. CROSSKILL RIGHT	PLAQUE DE PALIER
7	8	92419	BOLT M16X50, UNDERSÆNKET GALV. KV. 8.8	SCHRAUBE	COUNTERSUNK SCREW	BOULON
8	8	92051	MØTRIK M16, SELVLÅS, GALV. KV. 8.8	MUTTER	NUT	ÉCROU
9	2	12334	STOPRING Ø 60 KPL.	ANSCHLAGRING	STOP BUSHING	BAGUE D'ARRÊT
10	2	90090	SKIVE TIL AKSELENDE - 2 HULLER	SCHIBE FÜR ACHSENENDE - 2 LÖCHER	SHAFT END WASHER - 2-HOLED	RONDELLE POUR EXTRÉMITÉ D'ARBRE 2 TROUS
11	4	92295	BOLT 12x30 8.8 GALV. (SÆTBOLT)	SCHRAUBE	SET SCREW	BOULON
12	1	18159	CROSS-COMBI Ø500 MM - AFDREJET 60 MM	CROSS-COMBI RING	CROSS-COMBI RING	ANNEAU CROSS-COMBI

Cross-Combi ringe på aksel midt 400-600x50 cm hydr. Satz ringe für die achse, Shaft ring set, Anneaux sur arbre



**SÆT RINGE PÅ AKSEL MIDT 400-600X50 CROSSCOMBI
LEVELFLEX HYDR. MED CROSSCOMBI**

SATZ RINGE FÜR DIE ACHSE
SHAFT RING SET
ANNEAUX SUR ARBRE

56759



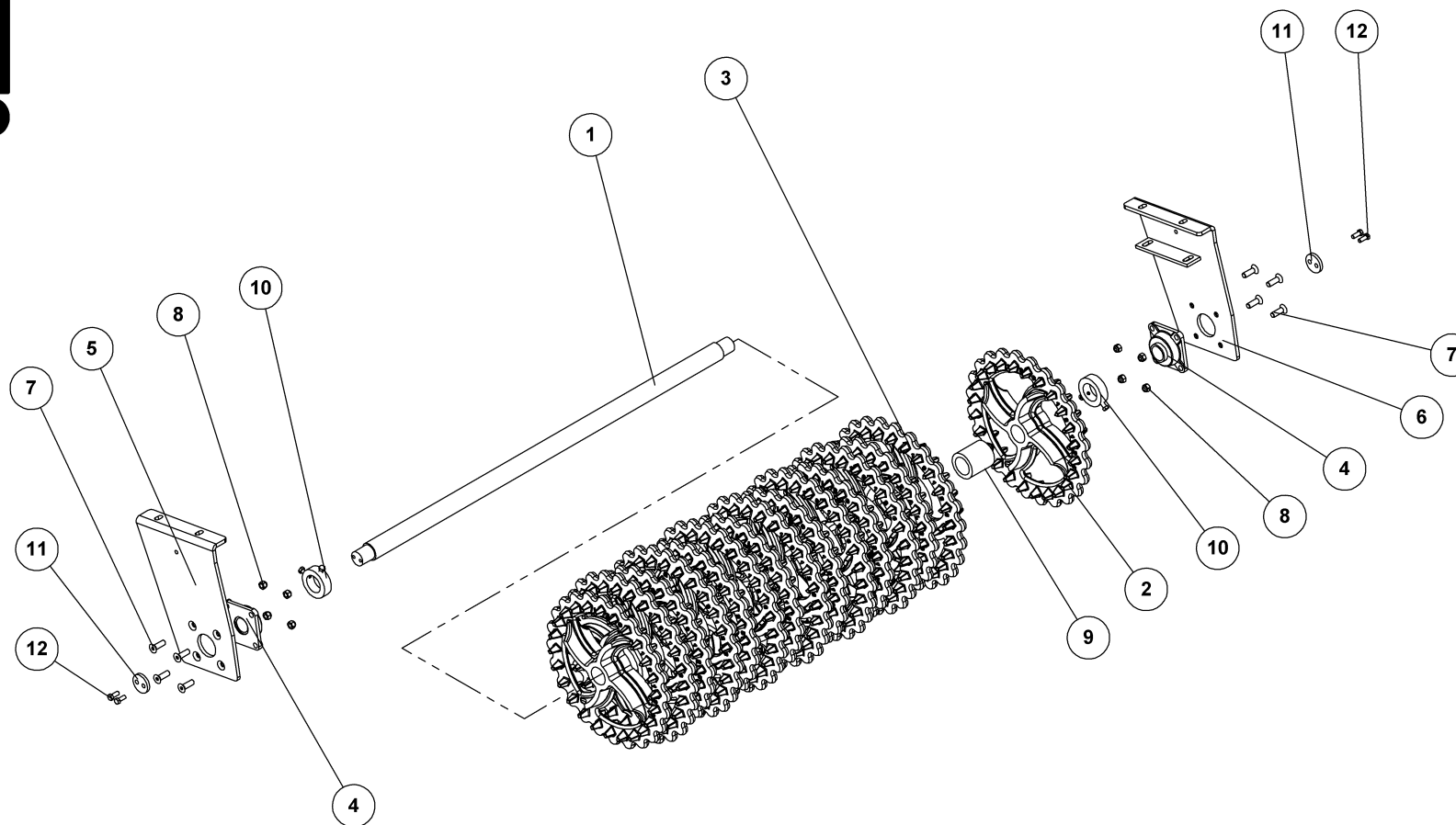
SÆT RINGE PÅ AKSEL MIDT 400-600X50 CROSSCOMBI

56759

SATZ RINGE FÜR DIE ACHSE
SHAFT RING SET
ANNEAUX SUR ARBRE

Pos.	Qty.	Part nr.	Benævnelse	Bezeichnung	Description	Designation
1	1	56563	AKSEL Ø60 L=1670 - MIDT CROSSKI	ACHSE HAUPTGESTELL CROSSKIL	SHAFT, MAIN FRAME, CROSSKILL	ARBRE
2	12	18061	CROSS - COMBI Ø500 MM	SATZ RINGE FÜR DIE ACHSE	SHAFT RING SET	ANNEAUX SUR ARBRE
3	12	18060	CROSS - COMBI Ø450 MM	SATZ RINGE FÜR DIE ACHSE	SHAFT RING SET	ANNEAUX SUR ARBRE
4	2	12391	KOMPLET Y-LEJE FY 50 TL	KOMPLETTES Y-LAGER	COMPLETE Y-BEARING	PALIER-Y COMPLET
5	1	56355	LEJEPLADE, CROSSKILL, HYD. VENSTRE	LAGERPLATTE CROSSKILL HYDR. LINKS	BEARING PLATE, HYDR. CROSSKILL LEFT	PLAQUE DE PALIER
6	1	56354	LEJEPLADE, CROSSKILL, HYD. HØJRE	LAGERPLATTE CROSSKILL HYDR. RECHTS	BEARING PLATE, HYDR. CROSSKILL RIGHT	PLAQUE DE PALIER
7	8	92419	BOLT M16X50, UNDERSÆNKET GALV. KV. 8.8	SCHRAUBE	COUNTERSUNK SCREW	BOULON
8	8	92051	MØTRIK M16, SELVLÅS, GALV. KV. 8.8	MUTTER	NUT	ÉCROU
9	2	12334	STOPRING Ø 60 KPL.	ANSCHLAGRING	STOP BUSHING	BAGUE D'ARRÊT
10	2	90090	SKIVE TIL AKSELENDE - 2 HULLER	SCHEIBE FÜR ACHSENENDE - 2 LÖCHER	SHAFT END WASHER - 2-HOLED	RONDELLE POUR EXTRÉMITÉ D'ARBRE 2 TROUS
11	4	92295	BOLT 12x30 8.8 GALV. (SÆTBOLT)	SCHRAUBE	SET SCREW	BOULON
12	1	18059	CROSS - COMBI Ø450 MM - AFDREJET 60 MM	SATZ RINGE FÜR DIE ACHSE	SHAFT RING SET	ANNEAUX SUR ARBRE

Crosskill sæt ringe på akse midt 500 & 600x60 cm hydr. Satz ringe für die achse, Shaft ring set, Anneaux sur arbre



**SÆT RINGE PÅ AKSEL MIDT 60 CM
LEVELFLEX 500 HYDR. CROSSKILL**

56186



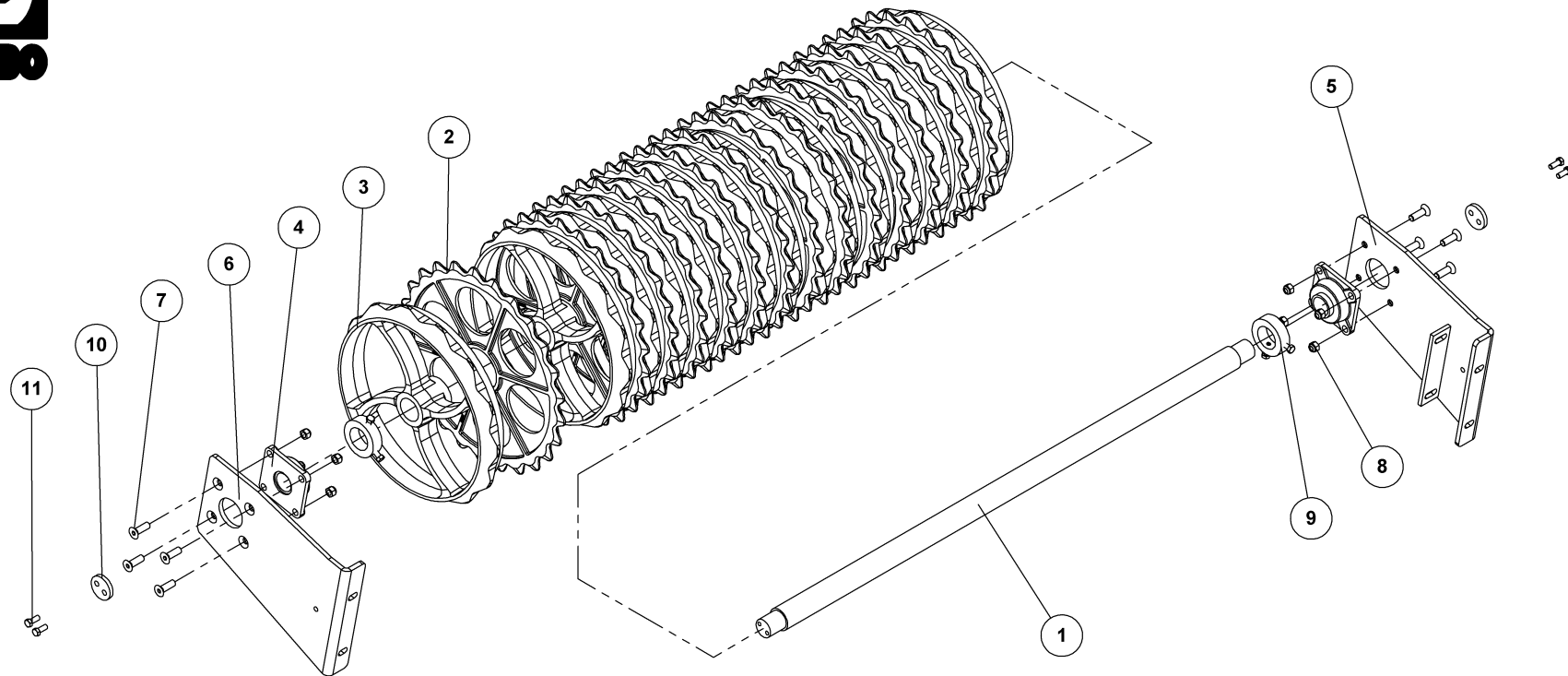
SÆT RINGE PÅ AKSEL MIDT 60 CM

LEVELFLEX 500 HYDR. CROSSKILL

56186

Pos.	Qty.	Part nr.	Benævnelse	Bezeichnung	Description	Designation
1	1	56563	AKSEL Ø60 L=1670 - MIDT CROSSKI	ACHSE HAUPTGESTELL CROSSKIL	SHAFT, MAIN FRAME, CROSSKILL	ARBRE
2	8	18125	CROSSKILL RING Ø550/62	CROSSKILL RING	CROSSKILL RING	ANNEAU CROSSKILL
3	7	18126	CROSSKILL RING Ø600/160	CROSSKILL RING	CROSSKILL RING	ANNEAU CROSSKILL
4	2	12391	KOMPLET Y-LEJE FY 50 TL	KOMPLETTES Y-LAGER	COMPLETE Y-BEARING	PALIER-Y COMPLET
5	1	56355	LEJEPLADE, CROSSKILL, HYD. VENSTRE	LAGERPLATTE CROSSKILL HYDR. LINKS	BEARING PLATE, HYDR. CROSSKILL LEFT	PLAQUE DE PALIER
6	1	56354	LEJEPLADE, CROSSKILL, HYD. HØJRE	LAGERPLATTE CROSSKILL HYDR. RECHTS	BEARING PLATE, HYDR. CROSSKILL RIGHT	PLAQUE DE PALIER
7	8	92419	BOLT 16x50 GALV. 8.8 UNDERSÆNKET	SCHRAUBE	COUNTERSUNK SCREW	BOULON
8	8	92051	MØTRIK M16 SELVLÅS, GLV. 8	MUTTER	NUT	ÉCROU
9	7	18103	CROSSKILL BØSNING Ø90/62	CROSSKILL BUCHSE	CROSSKILL BUSHING	DOUILLE CROSSKIL
10	2	12334	STOPRING Ø 60 KPL.	ANSCHLAGRING	STOP BUSHING	BAGUE D'ARRÊT
11	2	90090	SKIVE TIL AKSELENDE - 2 HULLER	SCHIBE FÜR ACHSENENDE - 2 LÖCHER	SHAFT END WASHER - 2-HOLED	RONDELLE POUR EXTRÉMITÉ D'ARBRE 2 TROUS
12	4	92541	BOLT 12x30 SORT 12.9 (SÆTBOLT)	SCHRAUBE	SET SCREW	BOULON

Cambridge sætringe, aksel midt 400 & 450x55 cm hydr. Satz ringe für die achse, Shaft ring set, Anneaux sur arbre



**SÆT RINGE PÅ AKSEL MIDT 400, 450 & 600X55 CAMBRIDGE
LEVELFLEX HYDR. MED CAMBRIDGE**

SATZ RINGE FÜR DIE ACHSE
SHAFT RING SET
ANNEAUX SUR ARBRE

56188



SÆT RINGE PÅ AKSEL MIDT 400, 450 & 600X55 CAMBRIDGE

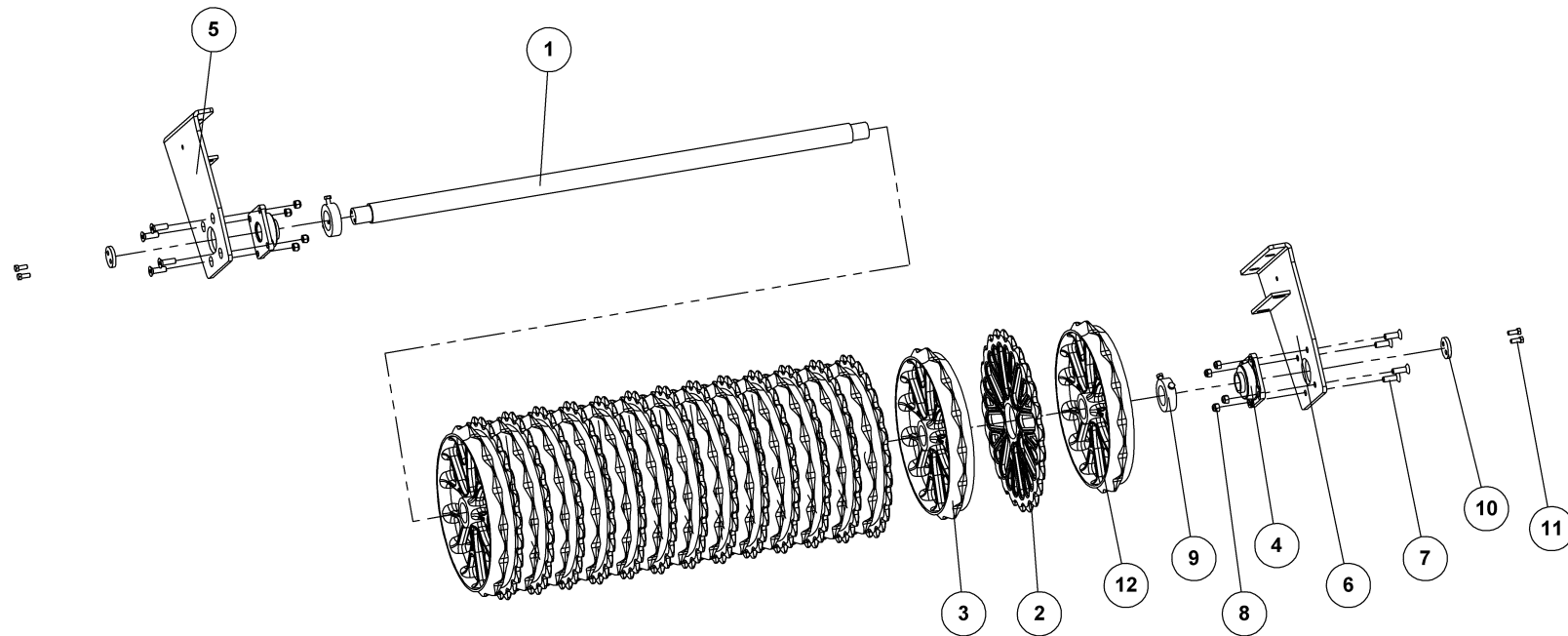
56188

SATZ RINGE FÜR DIE ACHSE
SHAFT RING SET
ANNEAUX SUR ARBRE

LEVELFLEX HYDR. MED CAMBRIDGE

Pos.	Qty.	Part nr.	Benævnelse	Bezeichnung	Description	Designation
1	1	56563	AKSEL Ø60 L=1670 - MIDT CROSSKI	ACHSE HAUPTGESTELL CROSSKIL	SHAFT, MAIN FRAME, CROSSKILL	ARBRE
2	14	15485	Ø55 CM TAKKET RING Ø60 MM AKSEL	GEZAHNTER RING - ATG	NOTCHED RING	ANNEAU DENTÉ -
3	15	15484	Ø55 CM GLAT RING Ø60 MM AKSEL	GLATTER RING	SMOOTH RING	ANNEAU LISSE
4	2	12391	KOMPLET Y-LEJE FY 50 TL	KOMPLETTES Y-LAGER	COMPLETE Y-BEARING	PALIER-Y COMPLET
5	1	56355	LEJEPLADE, CROSSKILL, HYD. VENSTRE	LAGERPLATTE CROSSKILL HYDR. LINKS	BEARING PLATE, HYDR. CROSSKILL LEFT	PLAQUE DE PALIER
6	1	56354	LEJEPLADE, CROSSKILL, HYD. HØJRE	LAGERPLATTE CROSSKILL HYDR. RECHTS	BEARING PLATE, HYDR. CROSSKILL RIGHT	PLAQUE DE PALIER
7	8	92419	BOLT 16x50 GALV. 8.8 UNDERSÆNKET	SCHRAUBE	COUNTERSUNK SCREW	BOULON
8	8	92051	MØTRIK M16 SELVLÅS. GLV.8	MUTTER	NUT	ÉCROU
9	2	12334	STOPRING Ø 60 KPL.	ANSCHLAGRING	STOP BUSHING	BAGUE D'ARRÊT
10	2	90090	SKIVE TIL AKSELENDE - 2 HULLER	SCHLEIBE FÜR ACHSENENDE - 2 LÖCHER	SHAFT END WASHER - 2-HOLED	RONDELLE POUR EXTRÉMITÉ D'ARBRE 2 TROUS
11	4	92295	BOLT 12x30 8.8 GALV. (SÆTBOLT)	SCHRAUBE	SET SCREW	BOULON

Snowflake sætringe, aksel midt 400-600x55 cm hydr. Satz ringe für die achse, Shaft ring set, Anneaux sur arbre



**SÆT RINGE PÅ AKSEL MIDT 400-600X55 SNOWFLAKE
LEVELFLEX HYDR. MED SNOWFLAKE**

SATZ RINGE FÜR DIE ACHSE
SHAFT RING SET
ANNEAUX SUR ARBRE

56754-7



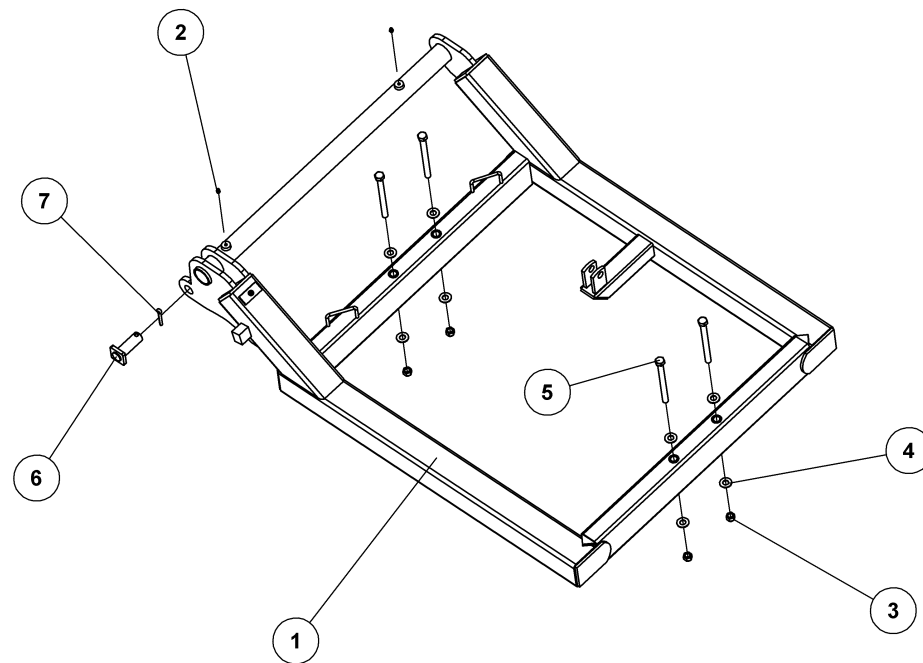
SÆT RINGE PÅ AKSEL MIDT 400-600X55 SNOWFLAKE

56754-7

SATZ RINGE FÜR DIE ACHSE
SHAFT RING SET
ANNEAUX SUR ARBRE

Pos.	Qty.	Part nr.	Benævnelse	Bezeichnung	Description	Designation
1	1	56563	AKSEL Ø60 L=1670 - MIDT CROSSKI	ACHSE HAUPTGESTELL CROSSKILL	SHAFT, MAIN FRAME, CROSSKILL	ARBRE
2	14	15785	Ø55 CM TAKKET RING - SNOWFLAKE	GEZAHNTER RING - ATG	NOTCHED RING	ANNEAU DENTÉ -
3	14	15784	55 CM GLAT RING - SNOWFLAKE	SATZ RINGE FÜR DIE ACHSE	SHAFT RING SET	ANNEAUX SUR ARBRE
4	2	12391	KOMPLET Y-LEJE FY 50 TL	KOMPLETTES Y-LAGER	COMPLETE Y-BEARING	PALIER-Y COMPLET
5	1	56355	LEJEPLADE, CROSSKILL, HYD. VENSTRE	LAGERPLATTE CROSSKILL HYDR. LINKS	BEARING PLATE, HYDR. CROSSKILL LEFT	PLAQUE DE PALIER
6	1	56354	LEJEPLADE, CROSSKILL, HYD. HØJRE	LAGERPLATTE CROSSKILL HYDR. RECHTS	BEARING PLATE, HYDR. CROSSKILL RIGHT	PLAQUE DE PALIER
7	8	92419	BOLT M16X50, UNDERSÆNKET GALV. KV. 8.8	SCHRAUBE	COUNTERSUNK SCREW	BOULON
8	8	92051	MØTRIK M16, SELVLÅS, GALV. KV. 8.8	MUTTER	NUT	ÉCROU
9	2	12334	STOPRING Ø 60 KPL.	ANSCHLAGRING	STOP BUSHING	BAGUE D'ARRÊT
10	2	90090	SKIVE TIL AKSELENDE - 2 HULLER	SCHEIBE FÜR ACHSENENDE - 2 LÖCHER	SHAFT END WASHER - 2-HOLED	RONDELLE POUR EXTRÉMITÉ D'ARBRE 2 TROUS
11	4	92295	BOLT 12x30 8.8 GALV. (SÆTBOLT)	SCHRAUBE	SET SCREW	BOULON
12	1	15786	Ø55 CM GLAT RING AFDREJET - SNOW FLAKE	GLATTER RING	SMOOTH RING	ANNEAU LISSE

Sidesektion 400, 450, 500 & 600 hydr. Seitensektion, Side sektion, Section laterale



SIDESEKTION HØJRE 400X53 HYDR.

SEITENSEKTION RECHTS
SIDE SEKTION RIGHT
SECTION LATÉRALE DROITE

56464



SIDESEKTION HØJRE 400X53 HYDR.

56464

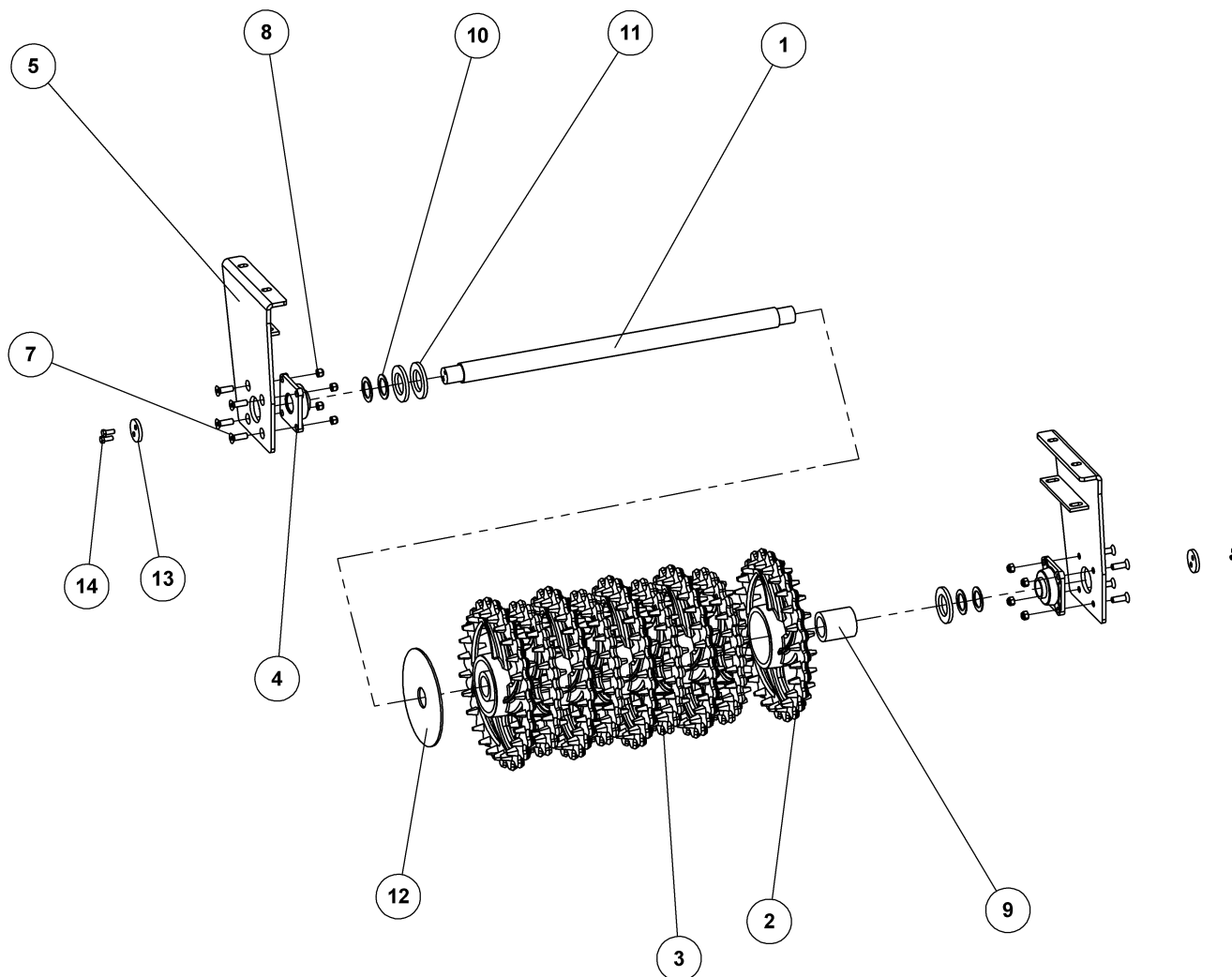
SEITENSEKTION RECHTS
SIDE SEKTION RIGHT
SECTION LATERALE DROITE

Pos.	Qty.	Part nr.	Benævnelse	Bezeichnung	Description	Designation
1	1	56464	SIDESEKTION HØJRE - 400X53 HYD.	SEITENSEKTION RECHTS	SIDE SEKTION RIGHT	SECTION LATERALE DROITE
2	2	90721	SMØRENIPPEL M8x1	SCHMIERNIPPEL	GREASE NIPPLE	GRAISSEUR
3	4	92051	MØTRIK M16 SELVLÅS. GLV.8	MUTTER	SELF-LOCKING NUT	ÉCROU
4	8	90663	SKIVE Ø17-Ø35-2	UNTERLEGSSCHEIBE	WASHER	RONDELLE DE SERRAGE
5	4	92330	BOLT 16x180 8.8 GALV.	SCHRAUBE	SCREW	BOULON
6	1	25450	NAGLE F Ø30X70(98)	AXE	PIN	BOLZEN
7	1	90677	SPLIT 8X50 MM GALV.	SPLINT	SPLIT PIN	GOUPILLE

SIDESEKTION HØJRE & VENSTRE 400, 450, 500 & 600 HYDR.

Pos.	Qty.	Part nr.	Benævnelse	Bezeichnung	Description	Designation
1	1	56466	VENSTRE SIDESEKTION 400 CM	SEITENSEKTION LINKS	SIDE SECTION, LEFT	SECTION LA TERALE, GAUCHE
1	1	56467	VENSTRE SIDESEKTION 450 CM	SEITENSEKTION LINKS	SIDE SECTION, LEFT	SECTION LA TERALE, GAUCHE
1	1	56473	VENSTRE SIDESEKTION 500 CM	SEITENSEKTION LINKS	SIDE SECTION, LEFT	SECTION LA TERALE, GAUCHE
1	1	56461	VENSTRE SIDESEKTION 600 CM	SEITENSEKTION LINKS	SIDE SECTION, LEFT	SECTION LA TERALE, GAUCHE
1	1	56464	HØJRE SIDESEKTION 400 CM	SEITENSEKTION RECHTS	SIDE SECTION, RIGHT	SECTION LA TERALE, DROITE
1	1	56465	HØJRE SIDESEKTION 450 CM	SEITENSEKTION RECHTS	SIDE SECTION, RIGHT	SECTION LA TERALE, DROITE
1	1	56472	HØJRE SIDESEKTION 500 CM	SEITENSEKTION RECHTS	SIDE SECTION, RIGHT	SECTION LA TERALE, DROITE
1	1	56460	HØJRE SIDESEKTION 600 CM	SEITENSEKTION RECHTS	SIDE SECTION, RIGHT	SECTION LA TERALE, DROITE

Crosskill sætringe, aksel side 400 til 600x53 hydr. Satz ringe für die achse, Shaft ring set, Anneaux sur arbre



SÆT RINGE PÅ AKSEL SIDE 400X53 HYDR.

LEVELFLEX 2008 HYDR.

SATZ RINGE FÜR DIE ACHSE
SHAFT RING SET
ANNEAUX SUR ARBRE

56171



SÆT RINGE PÅ AKSEL SIDE 400X53 HYDR.

LEVELFLEX 2008 HYDR.

56171

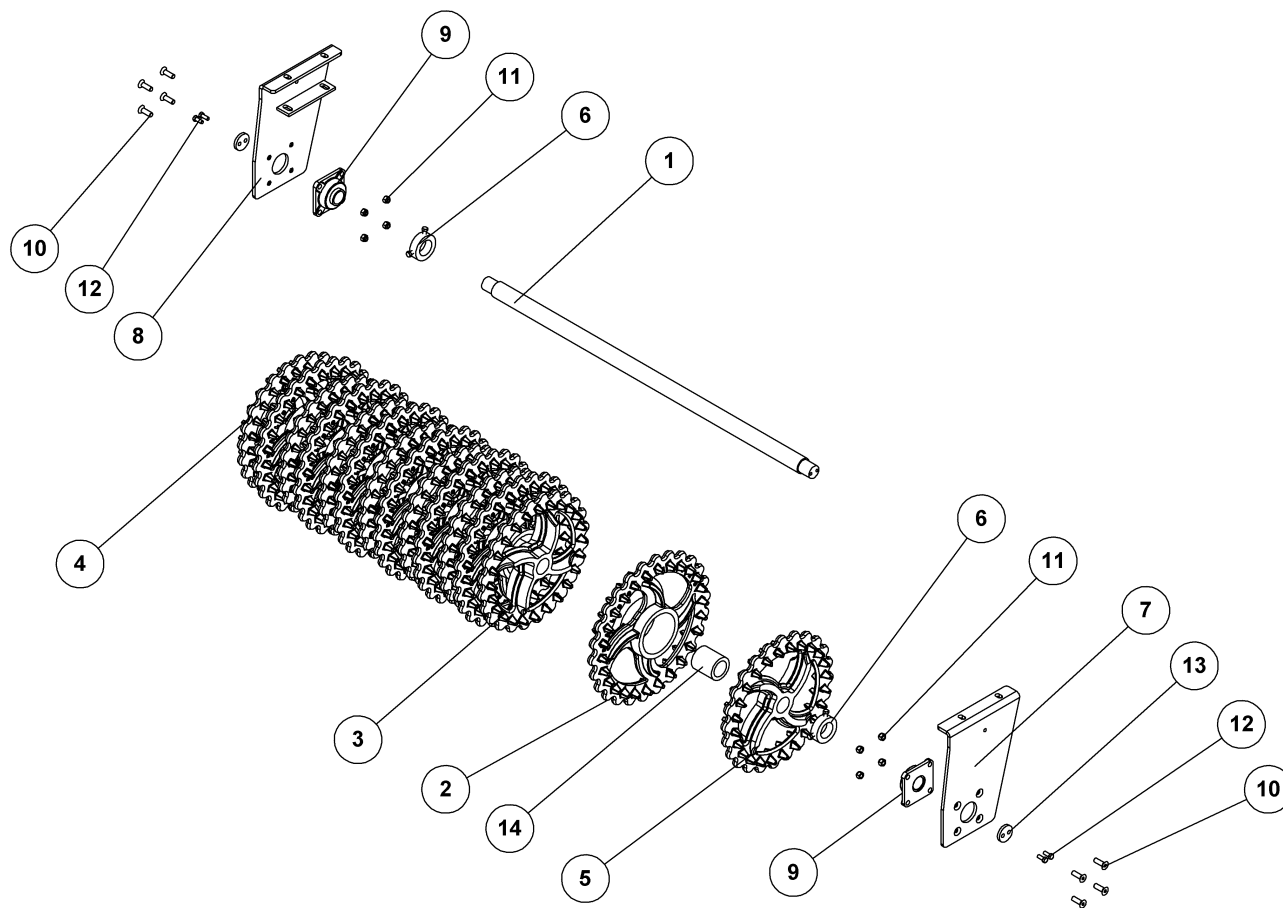
SATZ RINGE FÜR DIE ACHSE
SHAFT RING SET
ANNEAUX SUR ARBRE

Pos.	Qty.	Part nr.	Benævnelse	Bezeichnung	Description	Designation
1	1	56562	AKSEL Ø60 L=1140 - SIDE CROSSKIL	ACHSE SEITENSEKTION CROSSKIL	SHAFT, SIDE SECTION CROSSKILL	ARBRE
2	5	18102	CROSSKILL RING Ø530/160	ZYLINDER	CROSSKILL RING	ANNEAU CROSSKILL
3	5	18101	CROSSKILL RING Ø480/62	CROSSKILL RING	CROSSKILL RING	ANNEAU CROSSKILL
4	2	12391	KOMPLET Y-LEJE FY 50 TL	KOMPLETTES Y-LAGER	COMPLETE Y-BEARING	PALIER-Y COMPLET
5	1	56355	LEJEPLADE, CROSSKILL, HYD. VENSTRE	LAGERPLATTE CROSSKILL HYDR. LINKS	BEARING PLATE, HYDR. CROSSKILL LEFT	PLAQUE DE PALIER
6	1	56354	LEJEPLADE, CROSSKILL, HYD. HØJRE	LAGERPLATTE CROSSKILL HYDR. RECHTS	BEARING PLATE, HYDR. CROSSKILL RIGHT	PLAQUE DE PALIER
7	8	92419	BOLT 16x50 GALV. 8.8 UNDERS/ENKET	SCHRAUBE	COUNTERSUNK SCREW	BOULON
8	8	92051	MØTRIK M16 SELVLÅS. GLV.8	MUTTER	SELF-LOCKING NUT	ÉCROU
9	5	18103	CROSSKILL BØSNING Ø90/62	CROSSKILL BUCHSE	CROSSKILL BUSHING	DOUILLE CROSSKILL
10	4	51349	SKIVE Ø51-Ø75-3 Giv	SCHIBE	WASHER	RONDELLE
11	3	90673	SKIVE Ø66-Ø110-10	UNTERLEGSCHIBE	WASHER	RONDELLE DE SERRAGE
12	1	56480	SKIVE TIL CROSSKILL	SCHIBE DES CROSSKILL	WASHER, CROSSKILL	RONDELLE POUR CROSSKILL
13	2	90090	SKIVE TIL AKSELENDE - 2 HULLER	SCHIBE FÜR ACHSENENDE - 2 LÖCHER	SHAFT END WASHER - 2-HOLED	RONDELLE POUR EXTRÉMITÉ D'ARBRE 2 TROUS
14	4	92295	BOLT 12x30 8.8 GALV. (SÆTBOLT)	SCHRAUBE	SET SCREW	BOULON

CROSSKILL SÆT RINGE PÅ AKSEL SIDE 400, 450, 500 & 600X53 HYDR.

Pos.	Qty.	Part nr.	Benævnelse	Bezeichnung	Description	Designation
1	1	56569	AKSEL 450 CM	ACHSE	SHAFT	ARBRE
1	1	56572	AKSEL 500 CM	ACHSE	SHAFT	ARBRE
1	1	56575	AKSEL 600 CM	ACHSE	SHAFT	ARBRE
9	6	18103	CROSSKILL BØSNING Ø90/62, LEVELFLEX 450 CM	CROSSKILL BUCHSE	CROSSKILL BUSHING	DOUILLE CROSSKILL
9	7	18103	CROSSKILL BØSNING Ø90/62, LEVELFLEX 500 CM	CROSSKILL BUCHSE	CROSSKILL BUSHING	DOUILLE CROSSKILL
9	9	18103	CROSSKILL BØSNING Ø90/62, LEVELFLEX 600 CM	CROSSKILL BUCHSE	CROSSKILL BUSHING	DOUILLE CROSSKILL
2	6	18102	CROSSKILL RING Ø530/160, LEVELFLEX 450 CM	CROSSKILL RING	CROSSKILL RING	ANNEAU CROSSKILL
2	7	18102	CROSSKILL RING Ø530/160, LEVELFLEX 500 CM	CROSSKILL RING	CROSSKILL RING	ANNEAU CROSSKILL
2	9	18102	CROSSKILL RING Ø530/160, LEVELFLEX 600 CM	CROSSKILL RING	CROSSKILL RING	ANNEAU CROSSKILL
3	6	18101	CROSSKILL RING Ø480/62, LEVELFLEX 450 CM	CROSSKILL RING	CROSSKILL RING	ANNEAU CROSSKILL
3	8	18101	CROSSKILL RING Ø480/62, LEVELFLEX 500 CM	CROSSKILL RING	CROSSKILL RING	ANNEAU CROSSKILL
3	9	18101	CROSSKILL RING Ø480/62, LEVELFLEX 600 CM	CROSSKILL RING	CROSSKILL RING	ANNEAU CROSSKILL

Crosskill sæt ringe på aksel side 500 & 600x60 hydr. Satz ringe für die achse, Shaft ring set, Anneaux sur arbre



**SÆT RINGE PÅ AKSEL SIDE 500X60 CROSS
LEVELFLEX HYDRAULISK KLAPBAR**

56175



SÆT RINGE PÅ AKSEL SIDE 500X60 CROSS

56175

LEVELFLEX HYDRAULISK KLAPBAR

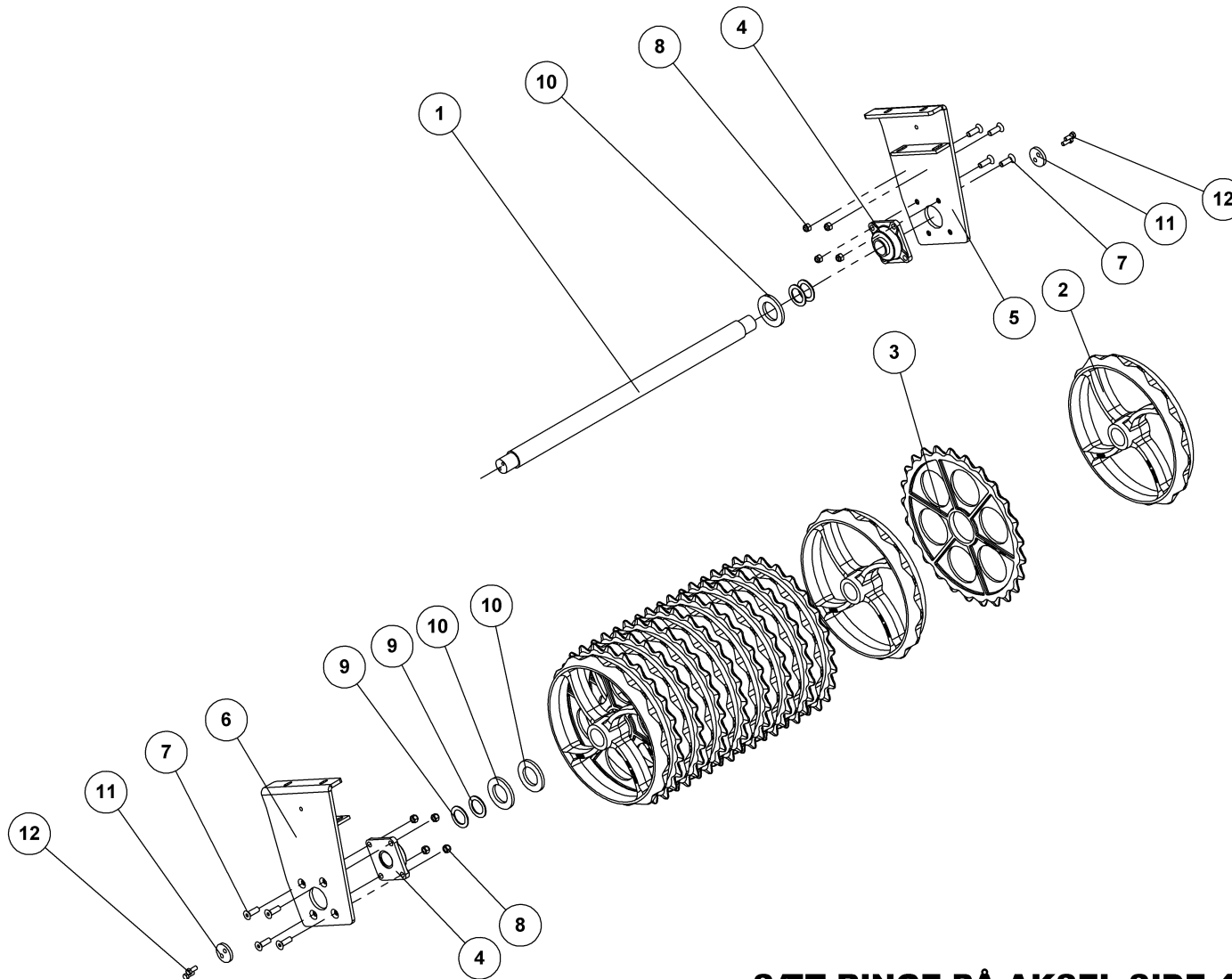
Pos.	Qty.	Part nr.	Benævnelse	Bezeichnung	Description	Designation
1	1	56572	AKSEL Ø60 L=1640 MM, SIDESEK. CROSSKILL	WELLE	SHAFT	ARBRE
2	7	18126	CROSSKILL RING Ø600/160	CROSSKILL RING	CROSSKILL RING	ANNEAU CROSSKILL
3	6	18125	CROSSKILL RING Ø550/62	CROSSKILL RING	CROSSKILL RING	ANNEAU CROSSKILL
4	1	18129	CROSSKILL RING Ø550- SMAL VENSTRE	CROSSKILL SCHMAL LINKS	CROSSKILL, NARROW LEFT	CROSSKILL - ÉTROIT GAUCHE
5	1	18128	CROSSKILL RING Ø550- SMAL HØJRE	CROSSKILL SCHMAL RECHTS	CROSSKILL, NARROW RIGHT	CROSSKILL - ÉTROIT DROITE
6	2	12334	STOPRING Ø 60 KPL.	ANSCHLAGRING	STOP BUSHING	BAGUE D'ARRÊT
7	1	56354	LEJEPLADE, CROSSKILL. HYD. HØJRE	LAGERPLATTE CROSSKILL HYDR. RECHTS	BEARING PLATE, HYDR. CROSSKILL RIGHT	PLAQUE DE PALIER
8	1	56355	LEJEPLADE, CROSSKILL. HYD. VENSTRE	LAGERPLATTE CROSSKILL HYDR. LINKS	BEARING PLATE, HYDR. CROSSKILL LEFT	PLAQUE DE PALIER
9	2	12391	KOMPLET Y-LEJE FY 50 TL	KOMPLETTES Y-LAGER	COMPLETE Y-BEARING	PALIER-Y COMPLET
10	8	92419	BOLT 16x50 GALV. 8.8 UNDERSÆNKET	SCHRAUBE	COUNTERSUNK SCREW	BOULON
11	8	92051	MØTRIK M16 SELVLÅS. GLV.8	MUTTER	NUT	ÉCROU
12	4	92295	BOLT 12x30 8.8 GALV. (SÆTBOLT)	SCHRAUBE	SET SCREW	BOULON
13	2	90090	SKIVE TIL AKSELENDE - 2 HULLER	SCHIBE FÜR ACHSENENDE - 2 LÖCHER	SHAFT END WASHER - 2-HOLED	RONDELLE POUR EXTRÉMITÉ D'ARBRE 2 TROUS
14	7	18103	CROSSKILL BØSNING Ø90/62	CROSSKILL BUCHSE	CROSSKILL BUSHING	DOUILLE CROSSKILL

SÆT RINGE PÅ AKSEL SIDE 600X60 CROSS

56174

Pos.	Qty.	Part nr.	Benævnelse	Bezeichnung	Description	Designation
2	9	18126	CROSSKILL RING Ø600/160	CROSSKILL RING	CROSSKILL RING	ANNEAU CROSSKILL
3	9	18125	CROSSKILL RING Ø550/62	CROSSKILL RING	CROSSKILL RING	ANNEAU CROSSKILL
4	0	18129	CROSSKILL RING Ø550- SMAL VENSTRE	CROSSKILL SCHMAL LINKS	CROSSKILL, NARROW LEFT	CROSSKILL - ÉTROIT GAUCHE
5	0	18128	CROSSKILL RING Ø550- SMAL HØJRE	CROSSKILL SCHMAL RECHTS	CROSSKILL, NARROW RIGHT	CROSSKILL - ÉTROIT DROITE
14	9	18127	CROSSKILL BØSNING Ø104/62	CROSSKILL BUCHSE	CROSSKILL BUSHING	DOUILLE CROSSKILL

Canbridge sæt ringe på aksel side 400 & 450x55 hydr. Satz ringe für die achse, Shaft ring set, Anneaux sur arbre



**SÆT RINGE PÅ AKSEL SIDE 400X55 CAMBRIDGE
LEVELFLEX 400 HYDR.**

SATZ RINGE FÜR DIE ACHSE
SHAFT RING SET
ANNEAUX SUR ARBRE

56189



SÆT RINGE PÅ AKSEL SIDE 400X55 CAMBRIDGE

56189

SATZ RINGE FÜR DIE ACHSE
SHAFT RING SET
ANNEAUX SUR ARBRE

LEVELFLEX 400 HYDR.

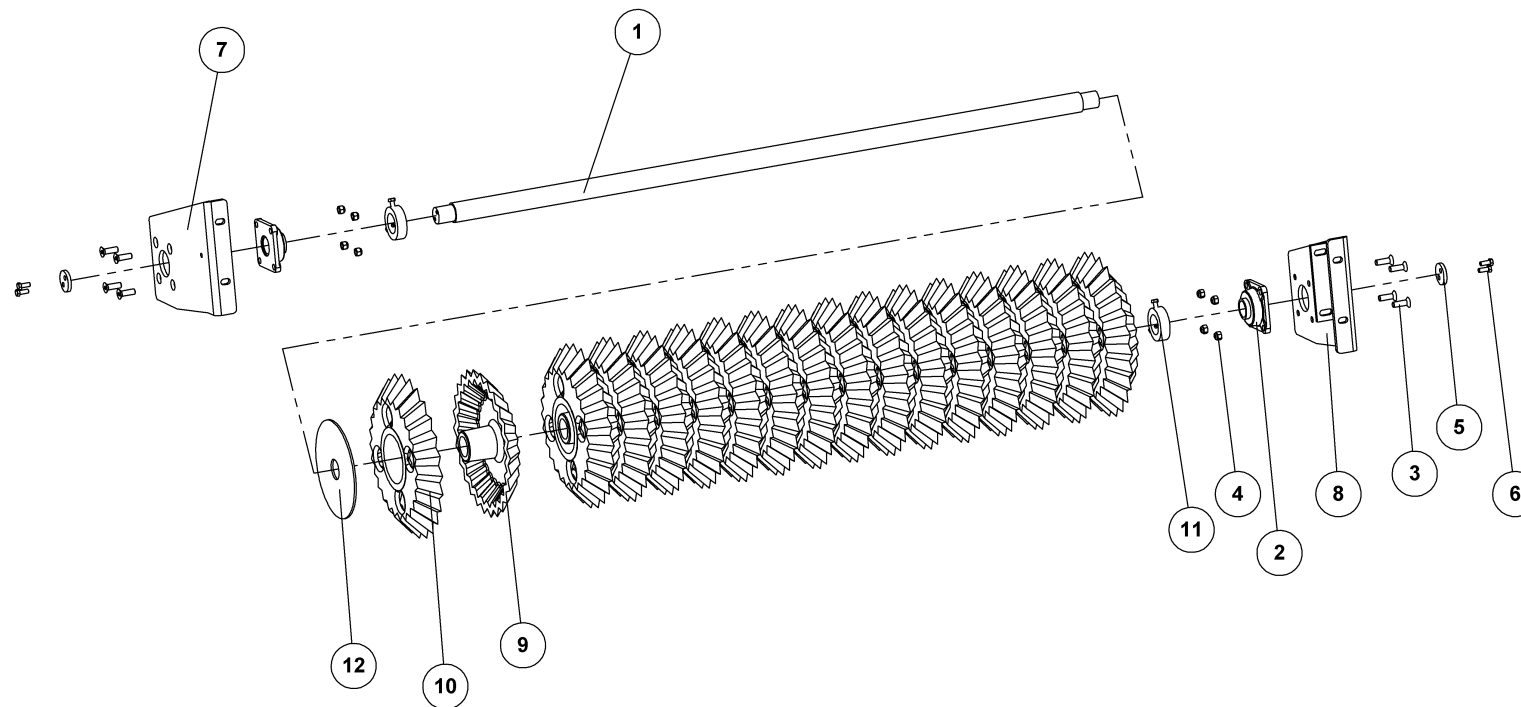
Pos.	Qty.	Part nr.	Benævnelse	Bezeichnung	Description	Designation
1	1	56562	AKSEL Ø60 L=1140 - SIDE CROSSKIL	ACHSE SEITENSEKTION CROSSKIL	SHAFT, SIDE SECTION CROSSKILL	ARBRE
2	10	15484	Ø55 CM GLAT RING Ø60 MM AKSEL	GLATTER RING	SMOOTH RING	ANNEAU LISSE
3	9	15485	Ø55 CM TAKKET RING Ø60 MM AKSEL	GEZAHNTER RING - ATG	NOTCHED RING	ANNEAU DENTÉ -
4	2	12391	KOMPLET Y-LEJE FY 50 TL	KOMPLETTES Y-LAGER	COMPLETE Y-BEARING	PALIER-Y COMPLET
5	1	56355	LEJEPLADE, CROSSKILL, HYD. VENSTRE	LAGERPLATTE CROSSKILL HYDR. LINKS	BEARING PLATE, HYDR. CROSSKILL LEFT	PLAQUE DE PALIER
6	1	56354	LEJEPLADE, CROSSKILL, HYD. HØJRE	LAGERPLATTE CROSSKILL HYDR. RECHTS	BEARING PLATE, HYDR. CROSSKILL RIGHT	PLAQUE DE PALIER
7	8	92419	BOLT 16x50 GALV. 8.8 UNDERSÆNKET	SCHRAUBE	COUNTERSUNK SCREW	BOULON
8	8	92051	MØTRIK M16 SELVLÅS, GLV.8	MUTTER	NUT	ÉCROU
9	4	51349	SKIVE Ø51-Ø75-3 Glv	SCHEIBE	WASHER	RONDELLE
10	3	90673	SKIVE Ø66-Ø110-10	UNTERLEGSCHEIBE	WASHER	RONDELLE DE SERRAGE
11	2	90090	SKIVE TIL AKSELENDE - 2 HULLER	SCHEIBE FÜR ACHSENENDE - 2 LÖCHER	SHAFT END WASHER - 2-HOLED	RONDELLE POUR EXTRÉMITÉ D'ARBRE 2 TROUS
12	4	92295	BOLT 12x30 8.8 GALV. (SÆTBOLT)	SCHRAUBE	SET SCREW	BOULON

SÆT RINGE PÅ AKSEL SIDE 450X55 CAMBRIDGE

56190

Pos.	Qty.	Part nr.	Benævnelse	Bezeichnung	Description	Designation
1	1	56569	AKSEL 450	ACHSE	SHAFT	ARBRE
2	12	15484	Ø55 GLAT RING	CAMBRIDGE RING	CAMBRIDGE RING	ANNEAU CAMBRIDGE
3	11	15485	Ø55 TAKKET RING	CAMBRIDGE RING	CAMBRIDGE RING	ANNEAU CAMBRIDGE

Cross-Combi sæt ringe på aksel side 600x50 hydr. Satz ringe für die achse, Shaft ring set, Anneaux sur arbre



**SÆT RINGE PÅ AKSEL SIDE 600X50 CM
LEVELFLEX 2008 HYDR. CROSS COMBI**

SATZ RINGE FÜR DIE ACHSE
SHAFT RING SET
ANNEAUX SUR ARBRE

56369



SÆT RINGE PÅ AKSEL SIDE 600X50 CM LEVELFLEX 2008 HYDR. CROSS COMBI 56369

SATZ RINGE FÜR DIE ACHSE
SHAFT RING SET
ANNEAUX SUR ARBRE

Pos.	Qty.	Part nr.	Benævnelse	Bezeichnung	Description	Designation
1	1	56575	AKSEL Ø60 L=2140 MM. SIDESEK. CROSKILL	WELLE	SHAFT	ARBRE
2	2	12391	KOMPLET Y-LEJE FY 50 TL	KOMPLETTES Y-LAGER	COMPLETE Y-BEARING	PALIER-Y COMPLET
3	8	92419	BOLT M16X50. UNDERSÆNKET GALV. KV. 8.8	SCHRAUBE	COUNTERSUNK SCREW	BOULON
4	8	92051	MØTRIK M16. SELVLÅS. GALV. KV. 8.8	MUTTER	NUT	ÉCROU
5	2	90090	SKIVE TIL AKSELENDE - 2 HULLER	SCHEIBE FÜR ACHSENENDE - 2 LÖCHER	SHAFT END WASHER - 2-HOLED	RONDELLE POUR EXTRÉMITÉ D'ARBRE 2 TROUS
6	4	92295	BOLT 12x30 8.8 GALV. (SÆTBOLT)	SCHRAUBE	SET SCREW	BOULON
7	1	56355	LEJEPLADE, CROSKILL. HYD. VENSTRE	LAGERPLATTE CROSKILL HYDR. LINKS	BEARING PLATE, HYDR. CROSKILL LEFT	PLAQUE DE PALIER
8	1	56354	LEJEPLADE, CROSKILL. HYD. HØJRE	LAGERPLATTE CROSKILL HYDR. RECHTS	BEARING PLATE, HYDR. CROSKILL RIGHT	PLAQUE DE PALIER
9	16	18060	CROSS - COMBI Ø450 MM	SATZ RINGE FÜR DIE ACHSE	SHAFT RING SET	ANNEAUX SUR ARBRE
10	16	18061	CROSS - COMBI Ø500 MM	SATZ RINGE FÜR DIE ACHSE	SHAFT RING SET	ANNEAUX SUR ARBRE
11	2	12334	STOPRING Ø 60 KPL.	ANSCHLAGRING	STOP BUSHING	BAGUE D'ARRÊT
12	1	56480	SKIVE TIL CROSKILL	SCHEIBE DES CROSKILL	WASHER, CROSKILL	RONDELLE POUR CROSKILL

SÆT RINGE PÅ AKSEL SIDE 400X50 CROSS COMBI

56758

Pos.	Qty.	Part nr.	Benævnelse	Bezeichnung	Description	Designation
1	1	56562	AKSEL	ACHSE	SHAFT	ARBRE
9	8	18060	CROSS - COMBI Ø450 MM	SATZ RINGE FÜR DIE ACHSE	SHAFT RING SET	ANNEAU SUR ARBRE
10	8	18061	CROSS - COMBI Ø500 MM	SATZ RINGE FÜR DIE ACHSE	SHAFT RING SET	ANNEAU SUR ARBRE
12	1	56480	SKIVE TIL CROSKILL	SCHEIBE DES CROSKILL	WASHER CROSKILL	RONDELLE POUR CROSKILL

SÆT RINGE PÅ AKSEL SIDE 450X50 CROSS COMBI

56770

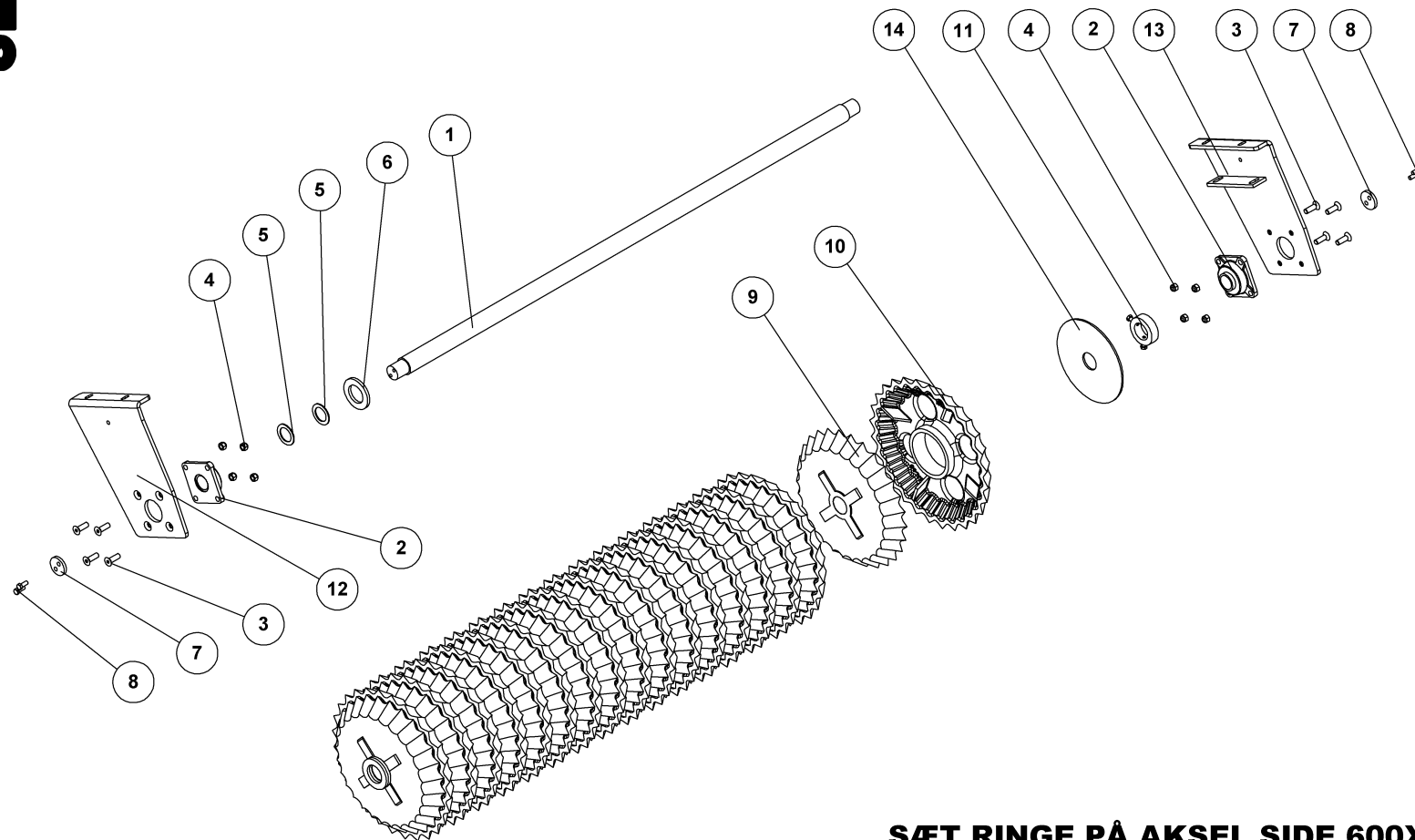
Pos.	Qty.	Part nr.	Benævnelse	Bezeichnung	Description	Designation
1	1	56569	AKSEL	ACHSE	SHAFT	ARBRE
9	9	18060	CROSS - COMBI Ø450 MM	SATZ RINGE FÜR DIE ACHSE	SHAFT RING SET	ANNEAU SUR ARBRE
10	9	18061	CROSS - COMBI Ø500 MM	SATZ RINGE FÜR DIE ACHSE	SHAFT RING SET	ANNEAU SUR ARBRE
13	1	18059	CROSS - COMBI Ø450 MM AFDREJET	SATZ RINGE FÜR DIE ACHSE	SHAFT RING SET	ANNEAU SUR ARBRE

SÆT RINGE PÅ AKSEL SIDE 500X50 CROSS COMBI

56779

Pos.	Qty.	Part nr.	Benævnelse	Bezeichnung	Description	Designation
1	1	56572	AKSEL	ACHSE	SHAFT	ARBRE
9	12	18060	CROSS - COMBI Ø450 MM	SATZ RINGE FÜR DIE ACHSE	SHAFT RING SET	ANNEAU SUR ARBRE
10	12	18061	CROSS - COMBI Ø500 MM	SATZ RINGE FÜR DIE ACHSE	SHAFT RING SET	ANNEAU SUR ARBRE
12	1	56480	SKIVE TIL CROSKILL	SCHEIBE DES CROSKILL	WASHER CROSKILL	RONDELLE POUR CROSKILL

Cross-Combi sæt ringe på aksel side 600x55 hydr. Satz ringe für die achse, Shaft ring set, Anneaux sur arbre



SÆT RINGE PÅ AKSEL SIDE 600X55 HYDR.

LEVELFLEX 2008

SATZ RINGE FÜR DIE ACHSE
SHAFT RING SET
ANNEAUX SUR ARBRE

56726



SÆT RINGE PÅ AKSEL SIDE 600X55 HYDR.

56726

SATZ RINGE FÜR DIE ACHSE
SHAFT RING SET
ANNEAUX SUR ARBRE

LEVELFLEX 2008

Pos.	Qty.	Part nr.	Benævnelse	Bezeichnung	Description	Designation
1	1	56575	AKSEL Ø60 L=2140 MM, SIDESEK. CROSKILL	WELLE	SHAFT	ARBRE
2	2	12391	KOMPLET Y-LEJE FY 50 TL	KOMPLETTES Y-LAGER	COMPLETE Y-BEARING	PALIER-Y COMPLET
3	8	92419	BOLT M16X50, UNDERSÆNKET GALV. KV. 8.8	SCHRAUBE	COUNTERSUNK SCREW	BOULON
4	8	92051	MØTRIK M16, SELVLÅS. GALV. KV. 8.8	MUTTER	NUT	ÉCROU
5	2	51349	SKIVE Ø51-Ø75-3 Giv	SCHEIBE	WASHER	RONDELLE
6	3	90673	SKIVE Ø66-Ø110-10	UNTERLEGSSCHEIBE	WASHER	RONDELLE DE SERRAGE
7	2	90090	SKIVE TIL AKSELENDE - 2 HULLER	SCHEIBE FÜR ACHSENENDE - 2 LÖCHER	SHAFT END WASHER - 2-HOLED	RONDELLE POUR EXTRÉMITÉ D'ARBRE 2 TROUS
8	4	92295	BOLT 12x30 8.8 GALV. (SÆTBOLT)	SCHRAUBE	SET SCREW	BOULON
9	17	18160	CROSS-COMBI Ø500 MM	CROSS-COMBI RING	CROSS-COMBI RING	ANNEAU CROSS-COMBI
10	17	18161	CROSS-COMBI Ø550 MM	CROSS-COMBI RING	CROSS-COMBI RING	ANNEAU CROSS-COMBI
11	1	12334	STOPRING Ø 60 KPL.	ANSCHLAGRING	STOP BUSHING	BAGUE D'ARRÊT
12	1	56355	LEJEPLADE, CROSKILL, HYD. VENSTRE	LAGERPLATTE CROSKILL HYDR. LINKS	BEARING PLATE, HYDR. CROSKILL LEFT	PLAQUE DE PALIER
13	1	56354	LEJEPLADE, CROSKILL, HYD. HØJRE	LAGERPLATTE CROSKILL HYDR. RECHTS	BEARING PLATE, HYDR. CROSKILL RIGHT	PLAQUE DE PALIER
14	1	56480	SKIVE TIL CROSKILL	SCHEIBE DES CROSKILL	WASHER, CROSKILL	RONDELLE POUR CROSKILL

SÆT RINGE PÅ AKSEL SIDE 400X55 CROSS COMBI

56764

Pos.	Qty.	Part nr.	Benævnelse	Bezeichnung	Description	Designation
1	1	56562	AKSEL	ACHSE	SHAFT	ARBRE
9	8	18160	CROSS - COMBI Ø500 MM	SATZ RINGE FÜR DIE ACHSE	SHAFT RING SET	ANNEAU SUR ARBRE
10	8	18161	CROSS - COMBI Ø550 MM	SATZ RINGE FÜR DIE ACHSE	SHAFT RING SET	ANNEAU SUR ARBRE
14	1	56480	SKIVE TIL CROSKILL	SCHEIBE DES CROSKILL	WASHER CROSKILL	RONDELLE POUR CROSKILL

SÆT RINGE PÅ AKSEL SIDE 450X55 CROSS COMBI

56771

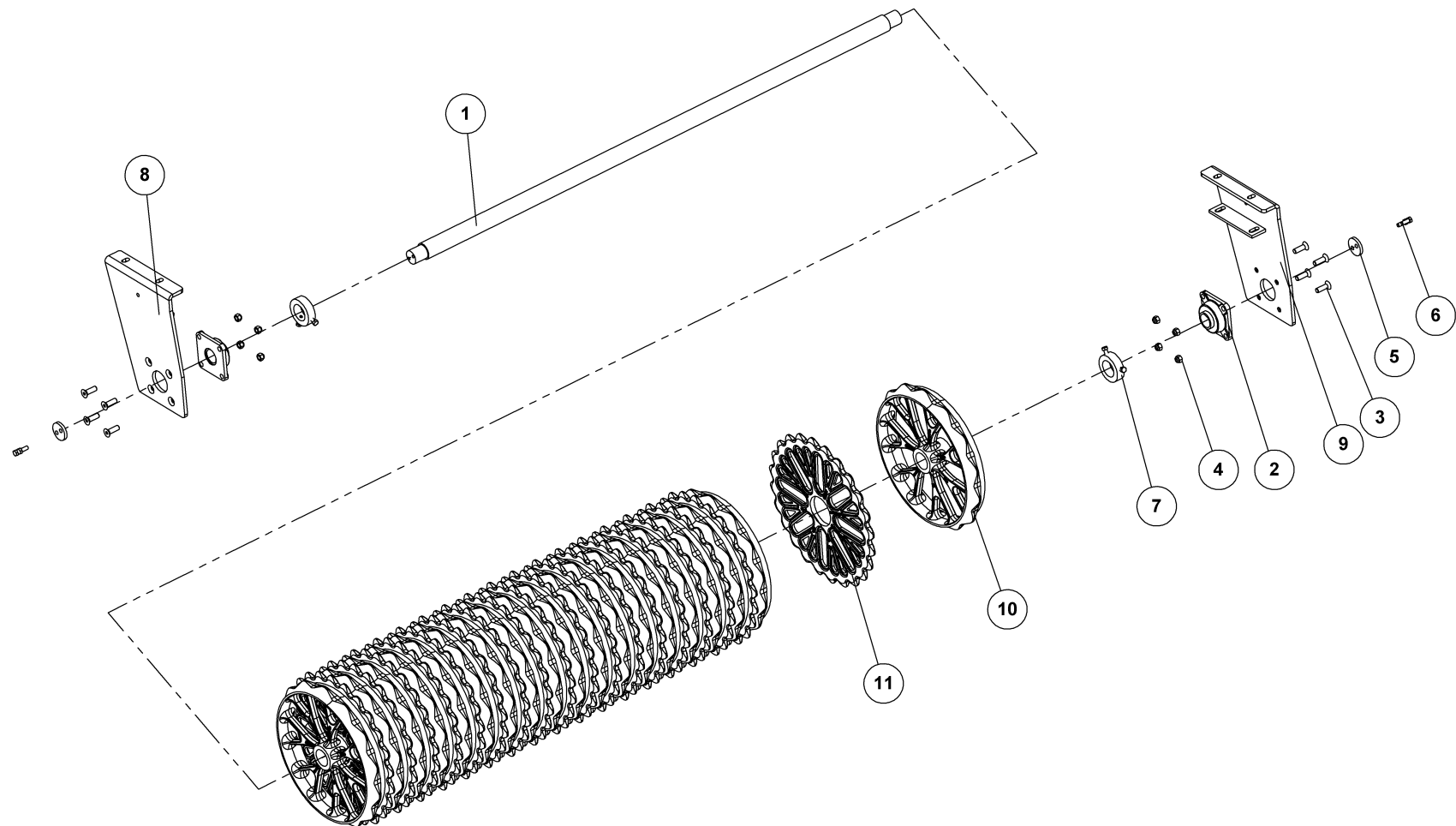
Pos.	Qty.	Part nr.	Benævnelse	Bezeichnung	Description	Designation
1	1	56569	AKSEL	ACHSE	SHAFT	ARBRE
9	9	18160	CROSS - COMBI Ø500 MM	SATZ RINGE FÜR DIE ACHSE	SHAFT RING SET	ANNEAU SUR ARBRE
10	9	18161	CROSS - COMBI Ø550 MM	SATZ RINGE FÜR DIE ACHSE	SHAFT RING SET	ANNEAU SUR ARBRE
15	1	18159	CROSS - COMBI Ø500 MM AFDREJET	SATZ RINGE FÜR DIE ACHSE	SHAFT RING SET	ANNEAU SUR ARBRE

SÆT RINGE PÅ AKSEL SIDE 500X55 CROSS COMBI

56780

Pos.	Qty.	Part nr.	Benævnelse	Bezeichnung	Description	Designation
1	1	56572	AKSEL	ACHSE	SHAFT	ARBRE
9	12	18160	CROSS - COMBI Ø500 MM	SATZ RINGE FÜR DIE ACHSE	SHAFT RING SET	ANNEAU SUR ARBRE
10	12	18161	CROSS - COMBI Ø550 MM	SATZ RINGE FÜR DIE ACHSE	SHAFT RING SET	ANNEAU SUR ARBRE
14	1	56480	SKIVE TIL CROSKILL	SCHEIBE DES CROSKILL	WASHER CROSKILL	RONDELLE POUR CROSKILL

Snowflake sæt ringe på aksel side 600x55 hydr. Satz ringe für die achse, Shaft ring set, Anneaux sur arbre



**SÆT RINGE PÅ AKSEL SIDE 600X55 SNOWFLAKE
LEVELFLEX 2008**

SATZ RINGE FÜR DIE ACHSE
SHAFT RING SET
ANNEAUX SUR ARBRE

56783-7



SÆT RINGE PÅ AKSEL SIDE 600X55 SNOWFLAKE LEVELFLEX 2008

56783-7

SATZ RINGE FÜR DIE ACHSE
SHAFT RING SET
ANNEAUX SUR ARBRE

Pos.	Qty.	Part nr.	Benævnelse	Bezeichnung	Description	Designation
1	1	56575	AKSEL Ø60 L=2140 MM, SIDESEK. CROSKILL	WELLE	SHAFT	ARBRE
2	2	12391	KOMPLET Y-LEJE FY 50 TL	KOMPLETTES Y-LAGER	COMPLETE Y-BEARING	PALIER-Y COMPLET
3	8	92419	BOLT M16X50, UNDERSÆNKET GALV. KV. 8.8	SCHRAUBE	COUNTERSUNK SCREW	BOULON
4	8	92051	MØTRIK M16, SELVLÅS, GALV. KV. 8.8	MUTTER	NUT	ÉCROU
5	2	90090	SKIVE TIL AKSELENDE - 2 HULLER	SCHIBE FÜR ACHSENENDE - 2 LÖCHER	SHAFT END WASHER - 2-HOLED	RONDELLE POUR EXTRÉMITÉ D'ARBRE 2 TROUS
6	4	92295	BOLT 12x30 8.8 GALV. (SÆTBOLT)	SCHRAUBE	SET SCREW	BOULON
7	2	12334	STOPRING Ø 60 KPL.	ANSCHLAGRING	STOP BUSHING	BAGUE D'ARRÊT
8	1	56355	LEJEPLADE, CROSSKILL, HYD. VENSTRE	LAGERPLATTE CROSSKILL HYDR. LINKS	BEARING PLATE, HYDR. CROSSKILL LEFT	PLAQUE DE PALIER
9	1	56354	LEJEPLADE, CROSSKILL, HYD. HØJRE	LAGERPLATTE CROSSKILL HYDR. RECHTS	BEARING PLATE, HYDR. CROSSKILL RIGHT	PLAQUE DE PALIER
10	19	15784	55 CM GLAT RING - SNOWFLAKE	SATZ RINGE FÜR DIE ACHSE	SHAFT RING SET	ANNEAUX SUR ARBRE
11	18	15785	Ø55 CM TAKKET RING - SNOWFLAKE	GEZAHNTER RING - ATG	NOTCHED RING	ANNEAU DENTÉ -

SÆT RINGE PÅ AKSEL SIDE 400X55 SNOWFLAKE

56753-7

Pos.	Qty.	Part nr.	Benævnelse	Bezeichnung	Description	Designation
1	1	56562	AKSEL	ACHSE	SHAFT	ARBRE
10	10	15784	55 CM GLAT RING - SNOWFLAKE	SATZ RINGE FÜR DIE ACHSE	SHAFT RING SET	ANNEAU SUR ARBRE
11	9	15785	Ø55 CM TAKKET RING - SNOWFLAKE	GEZAHNTER RING - ATG	NOTCHED RING	ANNEAU DENTE

SÆT RINGE PÅ AKSEL SIDE 450X55 SNOWFLAKE

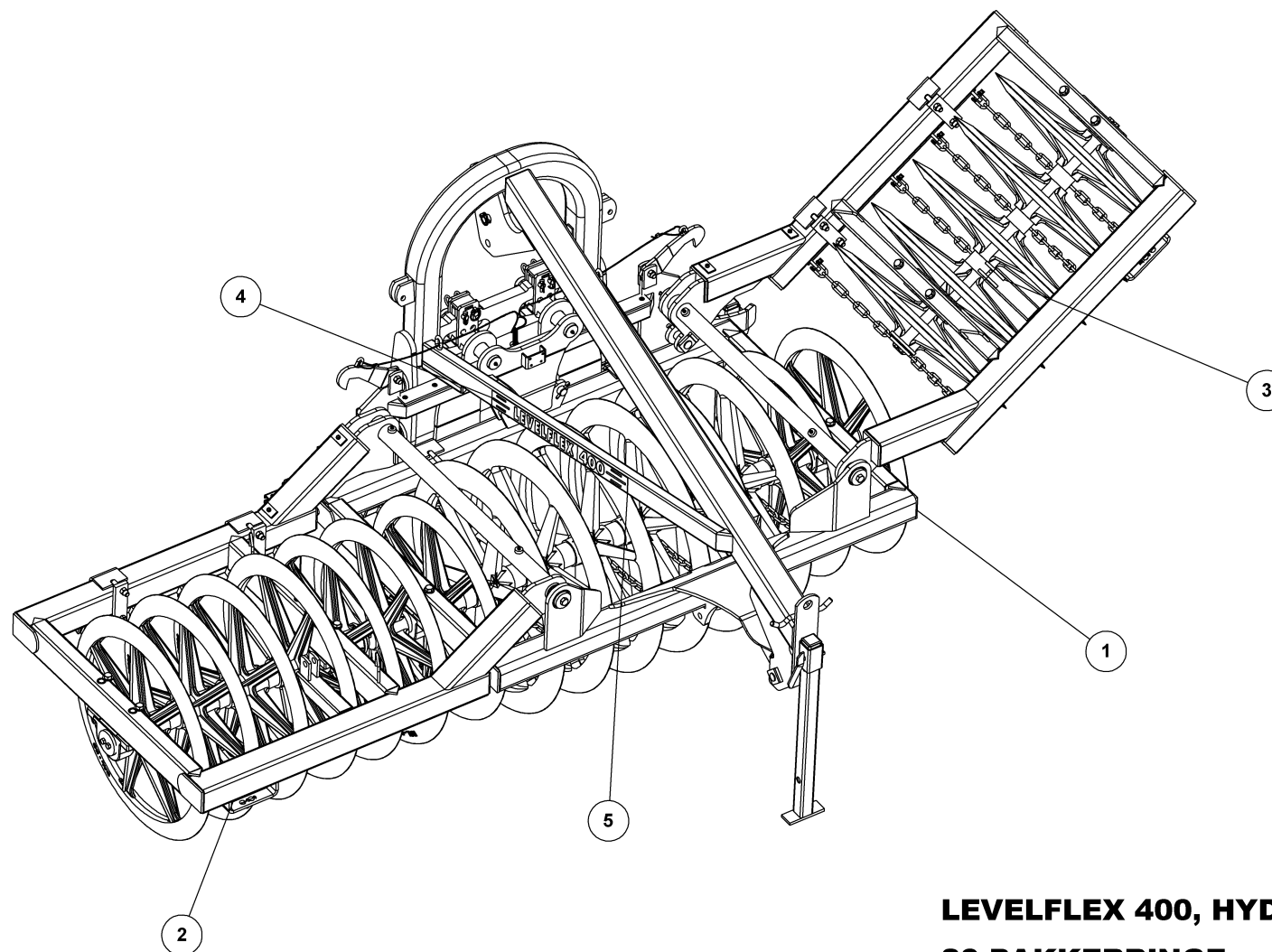
56767-7

Pos.	Qty.	Part nr.	Benævnelse	Bezeichnung	Description	Designation
1	1	56569	AKSEL	ACHSE	SHAFT	ARBRE
10	11	15784	55 CM GLAT RING - SNOWFLAKE	SATZ RINGE FÜR DIE ACHSE	SHAFT RING SET	ANNEAU SUR ARBRE
11	11	15785	Ø55 CM TAKKET RING - SNOWFLAKE	GEZAHNTER RING - ATG	NOTCHED RING	ANNEAU DENTE
12	1	15786	55 CM GLAT RING - SNOWFLAKE AFDREJET	SATZ RINGE FÜR DIE ACHSE	SHAFT RING SET	ANNEAU SUR ARBRE

SÆT RINGE PÅ AKSEL SIDE 500X55 SNOWFLAKE

56776-7

Pos.	Qty.	Part nr.	Benævnelse	Bezeichnung	Description	Designation
1	1	56572	AKSEL	ACHSE	SHAFT	ARBRE
10	14	15784	55 CM GLAT RING - SNOWFLAKE	SATZ RINGE FÜR DIE ACHSE	NOTCHED RING	ANNEAU SUR ARBRE
11	13	15785	Ø55 CM TAKKET RING - SNOWFLAKE	GEZAHNTER RING - ATG	SHAFT RING SET	ANNEAU DENTE



**LEVELFLEX 400, HYDR. 400X80 CM
20 PAKKERRINGE**

LEVELFLEX 2008
LEVELFLEX 2008
LEVELFLEX 2008

56057



LEVELFLEX 400, HYDR. 400X80 CM 20 PAKKERRINGE

56057

LEVELFLEX 2008
LEVELFLEX 2008
LEVELFLEX 2008

Pos.	Qty.	Part nr.	Benævnelse	Bezeichnung	Description	Designation
1	1	56202	MIDTERSEKTION 400, 450, 600X80 HYDR.	MITTLERE SEKTION	MIDDLE SECTION	SECTION CENTRALE
2	1	56216	SIDSEKTION HØJRE 400X80 HYDR.	SEITENSEKTION RECHTS	SIDE SEKTION RIGHT	SECTION LATERALE DROITE
3	1	56217	SIDSEKTION VENSTRE 400X80 HYDR.	SEITENSEKTION LINKS	SIDE SEKTION LEFT	SECTION LATERALE GAUCHE.
4	2	90934	TRANSFERS "STREGER + LEVELFLEX"	TRANSFER	TRANSFER	TRANSFERT
5	2	90941	TRANSFERS "400 + STREGER"	TRANSFER	TRANSFER	TRANSFERT

LEVELFLEX 450 HYDR. 450X80

56067

Pos.	Qty.	Part nr.	Benævnelse	Bezeichnung	Description	Designation
1	1	56202	MIDTERSEKTION 400, 450, 600X80 HYDR.	MITTLERE SEKTION	MIDDLE SECTION	SECTION CENTRALE
2	1	56218	SIDSEKTION HØJRE 450X80 HYDR.	SEITENSEKTION RECHTS	SIDE SECTION, RIGHT	SECTION LA TERALE, DROITE
3	1	56219	SIDSEKTION VENSTRE 450X80 HYDR.	SEITENSEKTION LINKS	SIDE SECTION, LEFT	SECTION LA TERALE, GAUCH

LEVELFLEX 500 HYDR. 500X80

56077

Pos.	Qty.	Part nr.	Benævnelse	Bezeichnung	Description	Designation
1	1	56202	MIDTERSEKTION 400, 450, 600X80 HYDR.	MITTLERE SEKTION	MIDDLE SECTION	SECTION CENTRALE
2	1	56474	SIDSEKTION HØJRE 500X80 HYDR.	SEITENSEKTION RECHTS	SIDE SECTION, RIGHT	SECTION LA TERALE, DROITE
3	1	56475	SIDSEKTION VENSTRE 500X80 HYDR.	SEITENSEKTION LINKS	SIDE SECTION, LEFT	SECTION LA TERALE, GAUCH

LEVELFLEX 600 HYDR. 600X80

56087

Pos.	Qty.	Part nr.	Benævnelse	Bezeichnung	Description	Designation
1	1	56202	MIDTERSEKTION 400, 450, 600X80 HYDR.	MITTLERE SEKTION	MIDDLE SECTION	SECTION CENTRALE
2	1	56220	SIDSEKTION HØJRE 600X80 HYDR.	SEITENSEKTION RECHTS	SIDE SECTION, RIGHT	SECTION LA TERALE, DROITE
3	1	56221	SIDSEKTION VENSTRE 600X80 HYDR.	SEITENSEKTION LINKS	SIDE SECTION, LEFT	SECTION LA TERALE, GAUCH

LEVELFLEX 400 HYDR. 600X80/90**56058**

Pos.	Qty.	Part nr.	Benævnelse	Bezeichnung	Description	Designation
1	1	56203	MIDTERSEKTION 400, 450, 600X90 HYDR.	MITTLERE SEKTION	MIDDLE SECTION	SECTION CENTRALE
2	1	56216	SIDSEKTION HØJRE 400X80 HYDR.	SEITENSEKTION RECHTS	SIDE SECTION, RIGHT	SECTION LA TERALE, DROITE
3	1	56217	SIDSEKTION VENSTRE 400X80 HYDR.	SEITENSEKTION LINKS	SIDE SECTION, LEFT	SECTION LA TERALE, GAUCH

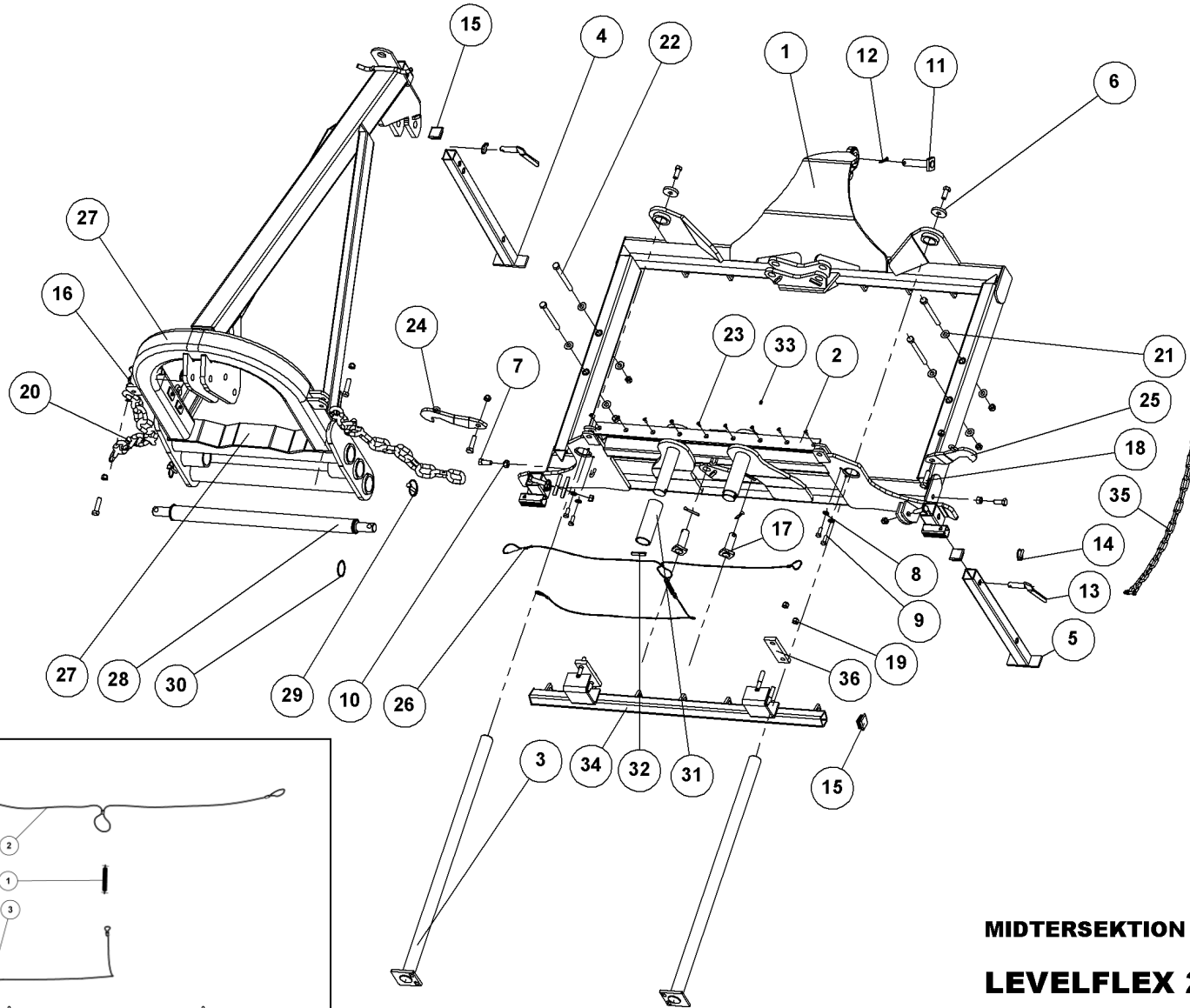
LEVELFLEX 450 HYDR. 600X80/90

Pos.	Qty.	Part nr.	Benævnelse	Bezeichnung	Description	Designation
1	1	56203	MIDTERSEKTION 400, 450, 600X90 HYDR.	MITTLERE SEKTION	MIDDLE SECTION	SECTION CENTRALE
2	1	56218	SIDSEKTION HØJRE 450X80 HYDR.	SEITENSEKTION RECHTS	SIDE SECTION, RIGHT	SECTION LA TERALE, DROITE
3	1	56219	SIDSEKTION VENSTRE 450X80 HYDR.	SEITENSEKTION LINKS	SIDE SECTION, LEFT	SECTION LA TERALE, GAUCH

LEVELFLEX 600 HYDR. 600X80/90

Pos.	Qty.	Part nr.	Benævnelse	Bezeichnung	Description	Designation
1	1	56203	MIDTERSEKTION 400, 450, 600X90 HYDR.	MITTLERE SEKTION	MIDDLE SECTION	SECTION CENTRALE
2	1	56220	SIDSEKTION HØJRE 600X80 HYDR.	SEITENSEKTION RECHTS	SIDE SECTION, RIGHT	SECTION LA TERALE, DROITE
3	1	56221	SIDSEKTION VENSTRE 600X80 HYDR.	SEITENSEKTION LINKS	SIDE SECTION, LEFT	SECTION LA TERALE, GAUCH

Midtersektion 400, 450, 500 & 600x53/80 hydr. Mittlere sektion, Middle section, Section centrale



STÅLWIRE TIL TRANSPORTLÅS - HYDR.

DRAHTSEIL FÜR TRANSPORTSICHERUNG - HYDR.
 STEEL WIRE FOR TRANSPORT LOCK - HYDR.
 FIL EN FER P/SYSTÈME DE VÉROUILLAGE DE TRANS. HYD **56585**

MIDTERSEKTION 400, 450, 600X80 HYDR.

LEVELFLEX 2008 HYDR.

MITTLERE SEKTION
 MIDDLE SECTION
 SECTION CENTRALE

56199



MIDTERSEKTION 400, 450, 600X80 HYDR.

LEVELFLEX 2008 HYDR.

56199

MITTLERE SEKTION
MIDDLE SECTION
SECTION CENTRALE

Pos.	Qty.	Part nr.	Benævnelse	Bezeichnung	Description	Designation
1	1	56261	HOVEDRAMME HYDR. (EJ 900 MM RINGE)	HAUPTRAHMEN	MAIN FRAME	CHASSIS
2	1	26330	NYLONSKINNE 1000X55X8	NYLONSCIENE	NYLON GASKET	RAIL EN NYLON
3	2	56692	NAGLE F Ø50X1130(1143)M16	BOLZEN	PIN	AXE
4	1	56312	NÆSESTØTTEBEN	STÜTZFUSS	TONGUE JACK	BÉQUILLE DU NEZ
5	1	56311	NÆSESTØTTEBEN	STÜTZFUSS	TONGUE JACK	BÉQUILLE DU NEZ
6	2	71570	SKIVE Ø17,5-Ø61-10	SCHIBE	WASHER	RONDELLE
7	4	92316	BOLT 16x40 8.8 GALV. (SÆTBOLT)	SCHRAUBE	SET SCREW	BOULON
8	4	90669	SKIVE Ø13-Ø24-2,5	UNTERLEGSCHIBE	WASHER	RONDELLE DE SERRAGE
9	4	92295	BOLT 12x30 8.8 GALV. (SÆTBOLT)	SCHRAUBE	SET SCREW	BOULON
10	2	92031	MØTRIK M16 GALV. kl.8	MUTTER	NUT	ÉCROU
11	1	56325	NAGLE F Ø28X100(128)	AXE	PIN	BOLZEN
12	3	90677	SPLIT 8X50 MM GALV.	SPLINT	SPLIT PIN	GOUPILLE
13	4	22289	NAGLE H Ø20X60(75)	BOLZEN	PIN	AXE
14	5	90680	RINGSPLIT Ø 8X40 FLAD	RINGSPLINT	LINCH PIN	GOUPILLE
15	4	90753	DUPSKO DPE 50 X 50 X 2 - 4 SORT	RÖHRENSTÖPSEL	END CAP. BLACK	BOUCHON DE TUBE NOIR
16	1	29376	NAGLE H Ø25X105(120)	BOLZEN	PIN	AXE
17	2	25450	NAGLE F Ø30X70(98)	AXE	PIN	BOLZEN
18	6	92318	BOLT 16x60 8.8 GALV.	SCHRAUBE	SCREW	BOULON
19	14	92051	MØTRIK M16 SELVLÅS. GLV.8			
20	2	56285	KÆDE L=750 HYD.	KETTE	CHAIN, HYDR.	CHAÎNE HYD.
21	8	90663	SKIVE Ø17-Ø35-2	SCHIBE	WASHER	RONDELLE
22	4	92326	BOLT 16x170 8.8 GALV.	SCHRAUBE	SCREW	BOULON
23	9	92415	TAPTITE M6X20 US	TAPTITE	TAPTITE M6X20 US	TAPTITE
24	1	56315	TRANSPORTLÅS KPL. VENSTRE	TRANSPORTSICHERUNG KPL. LINKS	TRANSPORT LOCK	SYSTÈME DE VÉROUILLAGE DE TRANSPORT GAUCHE
25	1	56316	TRANSPORTLÅS KPL. HØJRE	TRANSPORTSICHERUNG KPL. RECHTS	TRANSPORT LOCK	SYSTÈME DE VÉROUILLAGE DE TRANSPORT DROITE
26	1	56585	STÅLWIRE TIL TRANSPORTLÅS - HYDR.	DRAHTSEIL FÜR TRANSPORTSICHERUNG - HYDR.	STEEL WIRE FOR TRANSPORT LOCK - HYDR.	FIL EN FER P/SYSTÈME DE VÉROUILLAGE DE TRANS. HYD
27	1	56293	FRONTOPHÆNG LEVELFLEX 2008 - HYDR.	AUFHÄNGUNG	LINKAGE	SUSPENSION
28	1	74524	TRÆKBOM Ø 60 KAT. 2/3	ZUG	DRAWBAR	ATTELAGE
29	2	90680	RINGSPLIT Ø 8X40 FLAD	RINGSPLINT	LINCH PIN	GOUPILLE
30	2	56531	LÅSERING FOR Ø60MM AKSEL	SCHLIESSRING	EXTERNAL LOCKING RING	BAGUE DE SÉCURITÉ EXTÉRIEURE
31	2	93123018090	BOLV. PRÆC.RØR 60X4,5 E235+C EN10305-2	ROHR	TUBE	TUBE
32	2	90742	RØRSTIFT Ø 12X60	ROHRSTIFT	SPLIT PIN	AXE TUBULAIRE
33	2	90721	SMØRENIPPEL M8x1	SCHMIERNIPPEL	GREASE NIPPLE	GRAISSEUR
34	1	56843	AFSKRABERSTANG MIDT 400X80/90 HYD	ABSTREIFER	SCRAPER	SYSTÈME DE RACLAGE
35	1	56716	AFSKRABERKÆDE	KETTE	CHAIN	CHAÎNE
36	2	14401	SPÆNDEPLADE Ø17,5-102,5-50X15-170	PLATTE	PLATE	PLAQUE

*Midtersektion 400, 450 & 600x90 hydr. Pos. 1 bestilles på nummer 56262



STÅLWIRE TIL TRANSPORTLÅS

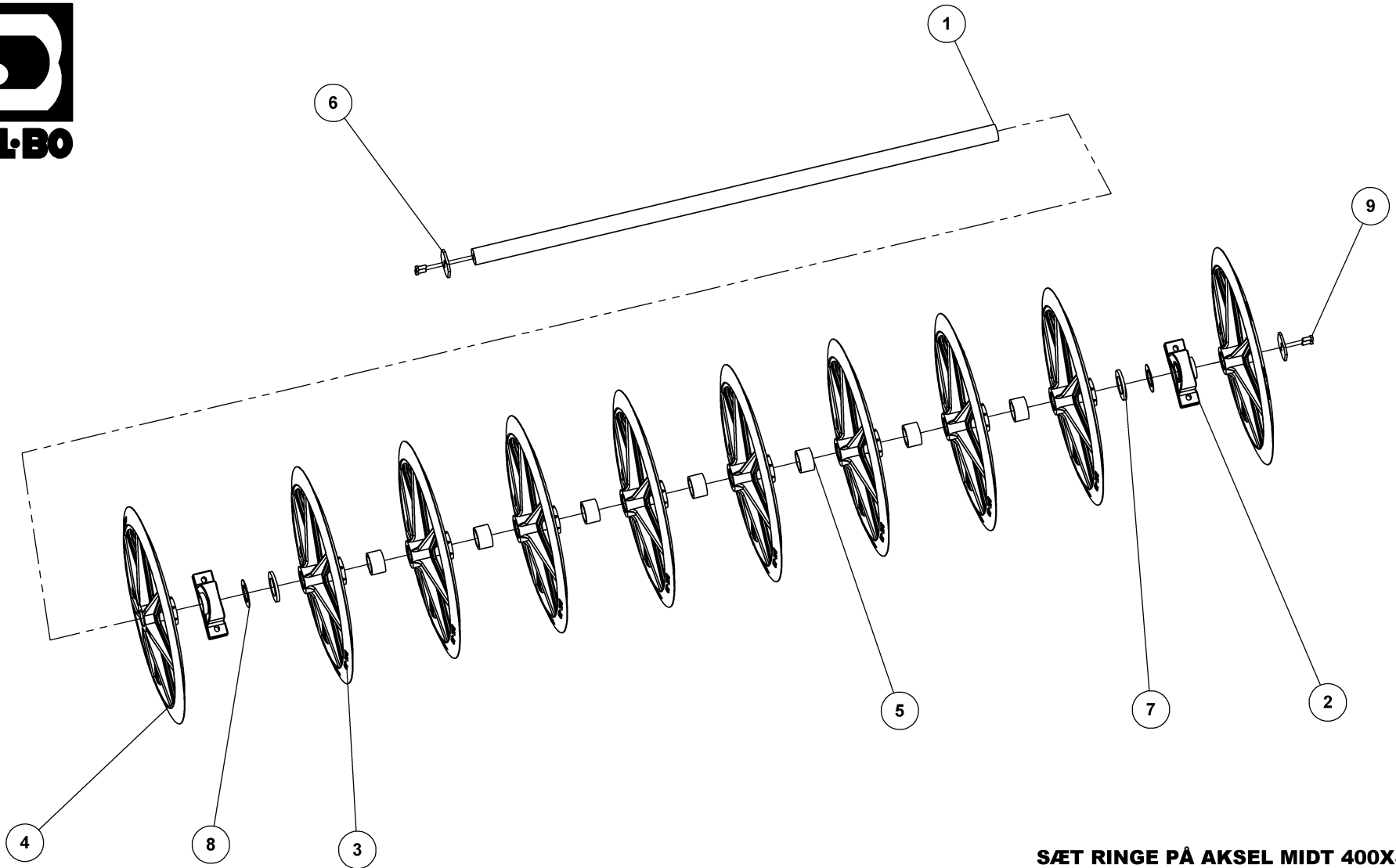
HYD. LEVELFLEX

56585

DRAHTSEIL FÜR TRANSPORTSICHERUNG - HYDR.
STEEL WIRE FOR TRANSPORT LOCK - HYDR.
FIL EN FER P/SYSTÈME DE VÉROUILLAGE DE TRANS. HYD

Pos.	Qty.	Part nr.	Benævnelse	Bezeichnung	Description	Designation
1	1	60411	FJEDER 1.5X15X80 38V GALV.	FEDER	SPRING	RESSORT
2	1	56586	WIRE 1600 MM	DRAHTSEIL	WIRE	FIL DE FER
3	1	56587	WIRE 1200 MM	DRAHTSEIL	WIRE	FIL DE FER

Sæt ringe, aksel midt 400 til 600x80, 80/90 hydr. Satz ringe für die achse, Shaft ring set, Anneaux sur arbre



SÆT RINGE PÅ AKSEL MIDT 400X80 HYDR.

LEVELFLEX 2008 HYDR.

SATZ RINGE FÜR DIE ACHSE
SHAFT RING SET
ANNEAUX SUR ARBRE

56181



SÆT RINGE PÅ AKSEL MIDT 400X80 HYDR.

LEVELFLEX 2008 HYDR.

56181

SATZ RINGE FÜR DIE ACHSE
SHAFT RING SET
ANNEAUX SUR ARBRE

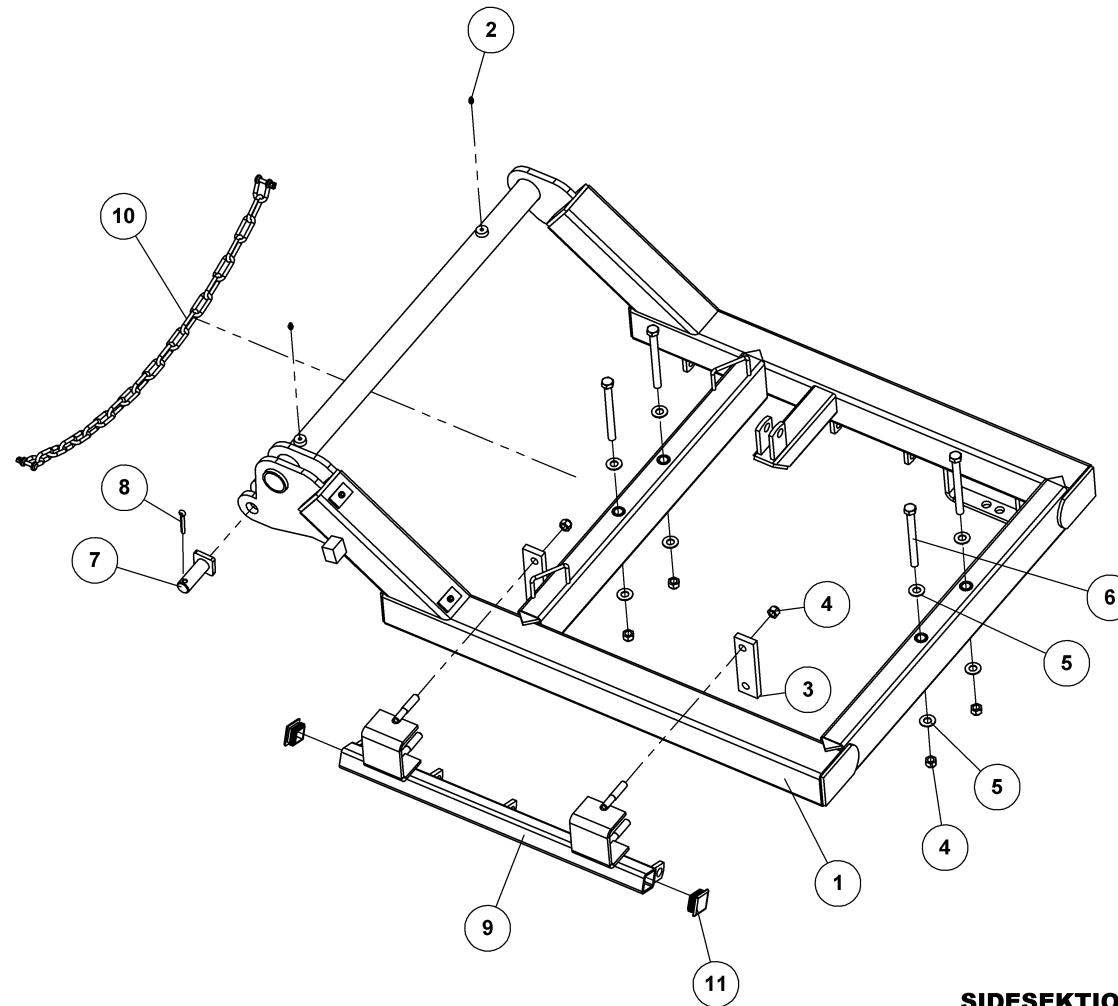
Pos.	Qty.	Part nr.	Benævnelse	Bezeichnung	Description	Designation
1	1	56560	AKSEL Ø60 L=1950 - MIDT	ACHSE MITTE	SHAFT, MIDDLE	ARBRE CENTRE
2	2	53290	KOMPLET STÅLEJE 60 MM	KOMPLETTES STEH LAGER	COMPLETE STEEL BEARING	PALIER COMPLET
3	8	55001	PAKKERRING 800 MM	PACKRING	PACKER RING	ANNEAU DE PAQUETAGE
4	2	55002	PAKKERRING 800MM - AFDREJET 30 MM	PACKRING ABGERUNDET	PACKER RING - TAPERED	ANNEAU DE PAQUETAGE ARRONDI
5	7	90060	AFSTANDSSTYKKE 50MM T/60MM	ABSTANDSSTÜCK	SPACER	ENTRETOISE
6	2	90093	SKIVE TIL 60 MM AKSELENDE (80 MM NAV)	SCHIBE	WASHER	RONDELLE
7	2	90673	SKIVE Ø66-Ø110-10	UNTERLEGSCHIBE	WASHER	RONDELLE DE SERRAGE
8	2	90667	SKIVE Ø62-Ø101-2	SCHIBE	WASHER	RONDELLE
9	4	92541	BOLT 12x30 GALV 12.9 (SÆTBOLT)	SCHRAUBE	SET SCREW	BOULON

SÆT RINGE PÅ AKSEL MIDT 400, 450, 500 & 600X80/90

56185

Pos.	Qty.	Part nr.	Benævnelse	Bezeichnung	Description	Designation
3	2	55001	PAKKERRING 800MM	PACKRING	PACKER RING	ANNEAU DE PAQUETAGE
4	2	55002	PAKKERRING 800MM - AFDREJET	PACKRING - ABGERUNDET	PACKER RING - TAPERED	ANNEAU DE PAQUETAGE ARRONDI
	6	53001	PAKKERRING 90MM	PACKRING	PACKER RING	ANNEAU DE PAQUETAGE

Sidesektion 400, 450, 500 & 600x80 hydr. Seitensektion, Side sektion, Section laterale



SIDESEKTION HØJRE 400 HYDR.

SEITENSEKTION RECHTS
SIDE SEKTION RIGHT
SECTION LATÉRALE DROITE

56216



SIDESEKTION HØJRE 400 HYDR.

56216

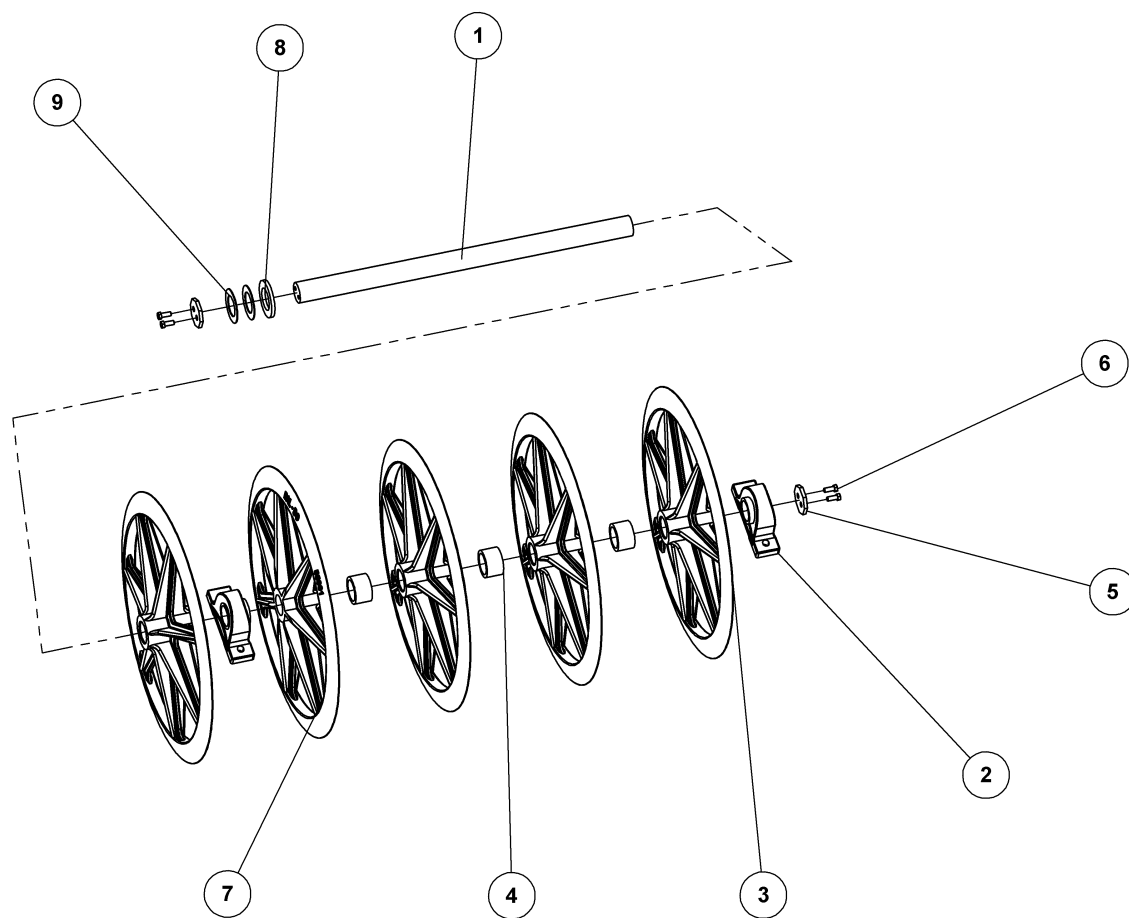
SEITENSEKTION RECHTS
SIDE SEKTION RIGHT
SECTION LATÉRALE DROITE

Pos.	Qty.	Part nr.	Benævnelse	Bezeichnung	Description	Designation
1	1	56462	SIDESEKTION HØJRE	SEITENSEKTION RECHTS	SIDE SECTION, RIGHT	SECTION LATÉRALE DROITE
2	2	90721	SMØRENIPPEL LIGE M8x1 MM	SCHMIERNIPPEL	GREASE NIPPLE	GRAISSEUR
3	2	14401	SPÆNDEPLADE Ø17,5-102,5-50X15-170	PLATTE	PLATE	PLAQUE
4	8	92051	MØTRIK M16 SELVLÅS. GLV.8	MUTTER	NUT	ÉCROU
5	8	90663	SKIVE Ø17-Ø35-2	SCHIEBE	WASHER	RONDELLE
6	4	92326	BOLT 16x170 8.8 GALV.	SCHRAUBE	SCREW	BOULON
7	1	25450	NAGLE F Ø30X70(98)	AXE	PIN	BOLZEN
8	1	90677	SPLIT 8X50 MM GALV.	SPLINT	SPLIT PIN	GOUPILLE
9	1	56844	KÆDEBOM 400 HYDR. SIDESEKTION	BEFESTIGUNG FÜR KETTE	BRACKET FOR CHAIN	FIXATION DE CHAÎNE
10	4	56716	AFSKRABERKÆDE	KETTE	CHAIN	CHAÎNE
11	2	90753	DUPSKO DPE 50 X 50 X 2 - 4 SORT	RÖHRENSTÖPSEL	END CAP	BOUCHON DE TUBE

SIDESEKTION 400, 450, 500 & 600X80 HØJRE & VENSTRE

Pos.	Qty.	Part nr.	Benævnelse	Bezeichnung	Description	Designation
1	1	56463	VENSTRE SIDESEKTION 400 CM	SEITENSEKTION LINKS	SIDE SECTION, LEFT	SECTION LA TÉRALE, GAUCHE
1	1	56469	VENSTRE SIDESEKTION 450 CM	SEITENSEKTION LINKS	SIDE SECTION, LEFT	SECTION LA TÉRALE, GAUCHE
1	1	56471	VENSTRE SIDESEKTION 500 CM	SEITENSEKTION LINKS	SIDE SECTION, LEFT	SECTION LA TÉRALE, GAUCHE
1	1	56455	VENSTRE SIDESEKTION 600 CM	SEITENSEKTION LINKS	SIDE SECTION, LEFT	SECTION LA TÉRALE, GAUCHE
1	1	56462	HØJRE SIDESEKTION 400 CM	SEITENSEKTION RECHTS	SIDE SECTION, RIGHT	SECTION LA TÉRALE, DROITE
1	1	56468	HØJRE SIDESEKTION 450 CM	SEITENSEKTION RECHTS	SIDE SECTION, RIGHT	SECTION LA TÉRALE, DROITE
1	1	56470	HØJRE SIDESEKTION 500 CM	SEITENSEKTION RECHTS	SIDE SECTION, RIGHT	SECTION LA TÉRALE, DROITE
1	1	56454	HØJRE SIDESEKTION 600 CM	SEITENSEKTION RECHTS	SIDE SECTION, RIGHT	SECTION LA TÉRALE, DROITE
3	3	14401	SPÆNDEPLADE Ø17,5-102,5-50X15-170 500/600 CM	PLATTE	PLATE	PLAQUE
4	10	92051	MØTRIK M16 SELVLÅS. GLV.8 500/600 CM	MUTTER	NUT	ÉCROU
7	2	25450	NAGLE F Ø30X70(98) 500/600 CM	AXE	PIN	BOLZEN
8	2	90677	SPLIT 8X50 MM GALV 500/600 CM	SPLINT	SPLIT PIN	GOUPILLE
9	1	56845	KÆDEBOM HYDR. SIDESEKTION 450 CM	BEFESTIGUNG FÜR KETTE	BRACKET FOR CHAIN	FIXATION DE CHAÎNE
9	1	56478	KÆDEBOM HYDR. SIDESEKTION 500 CM	BEFESTIGUNG FÜR KETTE	BRACKET FOR CHAIN	FIXATION DE CHAÎNE
9	1	56846	KÆDEBOM HYDR. SIDESEKTION 600 CM	BEFESTIGUNG FÜR KETTE	BRACKET FOR CHAIN	FIXATION DE CHAÎNE
10	7	56716	AFSKRABERKÆDE 500 CM	KETTE	CHAIN	CHAÎNE
10	9	56716	AFSKRABERKÆDE 600 CM	KETTE	CHAIN	CHAÎNE
11	2	90759	DUPSKO RHS 60X60X4 - SORT 600 CM	RÖHRENSTÖPSEL	END CAP	BOUCHON DE TUBE
/	1	56412	AFSKRABERBOM 400 HYDR. SIDESEKTION	ABSTREIFER-BALKEN	SCRAPER GANG	BARRE DU SYSTÈME DE RACLAGE
/	1	56413	AFSKRABERBOM 450 HYDR. SIDESEKTION	ABSTREIFER-BALKEN	SCRAPER GANG	BARRE DU SYSTÈME DE RACLAGE
/	1	56414	AFSKRABERBOM 600 HYDR. SIDESEKTION	ABSTREIFER-BALKEN	SCRAPER GANG	BARRE DU SYSTÈME DE RACLAGE

Pakker sætringe på aksel side 400 til 600x80 hydr. Satz ringe für die achse, Shaft ring set, Anneaux sur arbre



SÆT RINGE PÅ AKSEL SIDE 400X80 HYDR.

LEVELFLEX 2008 HYDR.

SATZ RINGE FÜR DIE ACHSE
SHAFT RING SET
ANNEAUX SUR ARBRE

56182



SÆT RINGE PÅ AKSEL SIDE 400X80 HYDR.

LEVELFLEX 2008 HYDR.

56182

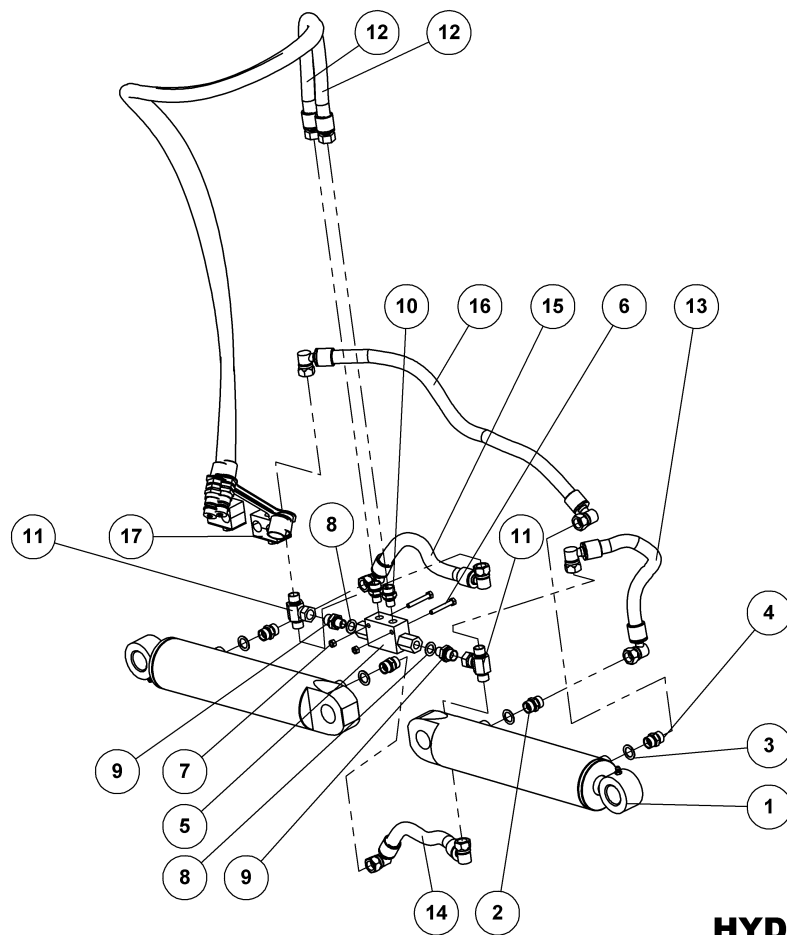
SATZ RINGE FÜR DIE ACHSE
SHAFT RING SET
ANNEAUX SUR ARBRE

Pos.	Qty.	Part nr.	Benævnelse	Bezeichnung	Description	Designation
1	1	56561	AKSEL Ø60 L=1015- SIDE	ACHSE	SHAFT	ARBRE
2	2	53290	KOMPLET STÅLEJE 60 MM	KOMPLETTES STEH LAGER	COMPLETE STEEL BEARING	PALIER COMPLET
3	4	55001	PAKKERRING 800 MM	PACKRING	PACKER RING	ANNEAU DE PAQUETAGE
4	3	90060	AFSTANDSSTYKKE 50MM T/60MM	ABSTANDSSTÜCK	SPACER	ENTRETOISE
5	2	90092	SKIVE TIL 50 MM AKSELENDE	SCHEIBE	WASHER	RONDELLE
6	4	92541	BOLT 12x30 GALV 12.9 (SÆTBOLT)	SCHRAUBE	SET SCREW	BOULON
7	1	55002	PAKKERRING 800MM - AFDREJET 30 MM	PACKRING ABGERUNDET	PACKER RING - TAPERED	ANNEAU DE PAQUETAGE ARRONDI
8	1	90673	SKIVE Ø66-Ø110-10	UNTERLEGSCHIEBE	WASHER	RONDELLE DE SERRAGE
9	2	90667	SKIVE Ø62-Ø101-2	SCHEIBE	WASHER	RONDELLE

SÆT RINGE PÅ AKSE SIDE 450, 500, 650X80 HYDR

Pos.	Qty.	Part nr.	Benævnelse	Bezeichnung	Description	Designation
1	1	56567	AKSEL 450 CM	ACHSE	SHAFT	ARBRE
1	1	56477	AKSEL 500 CM	ACHSE	SHAFT	ARBRE
1	1	56573	AKSEL 600 CM	ACHSE	SHAFT	ARBRE
3	5	55001	PAKKERRING 450 CM	PACKRING	PACKER RING	ANNEAU DE PAQUETAGE
3	6	55001	PAKKERRING 500 CM	PACKRING	PACKER RING	ANNEAU DE PAQUETAGE
3	9	55001	PAKKERRING 600 CM	PACKRING	PACKER RING	ANNEAU DE PAQUETAGE
4	4	90060	AFSTANDSSTYKKE 450 CM	ABSTANDSSTÜCK	SPACER	ENTRETOISE
4	6	90060	AFSTANDSSTYKKE 500 CM	ABSTANDSSTÜCK	SPACER	ENTRETOISE
4	8	90060	AFSTANDSSTYKKE 600 CM	ABSTANDSSTÜCK	SPACER	ENTRETOISE
7	2	55002	PAKKERRING 800MM - AFDREJET 30 MM 500 CM	PACKRING ABGERUNDET	PACKER RING - TAPERED	ANNEAU DE PAQUETAGE ARRONDI
8	3	90673	SKIVE Ø66-Ø110-10 500 CM	UNTERLEGSCHIEBE	WASHER	RONDELLE DE SERRAGE
9	7	90667	SKIVE Ø62-Ø101-2 500 CM	SCHEIBE	WASHER	RONDELLE

Hydraulik
Hydraulisk opklap 400 & 450 Hydraulic, Hydraulik, Hydraulique



**HYDRAULIKSÆT TIL OPKLAP 400+450
LEVELFLEX 2008**

HYDRAULIK
HYDRAULIC
HYDRAULIQUE

56020



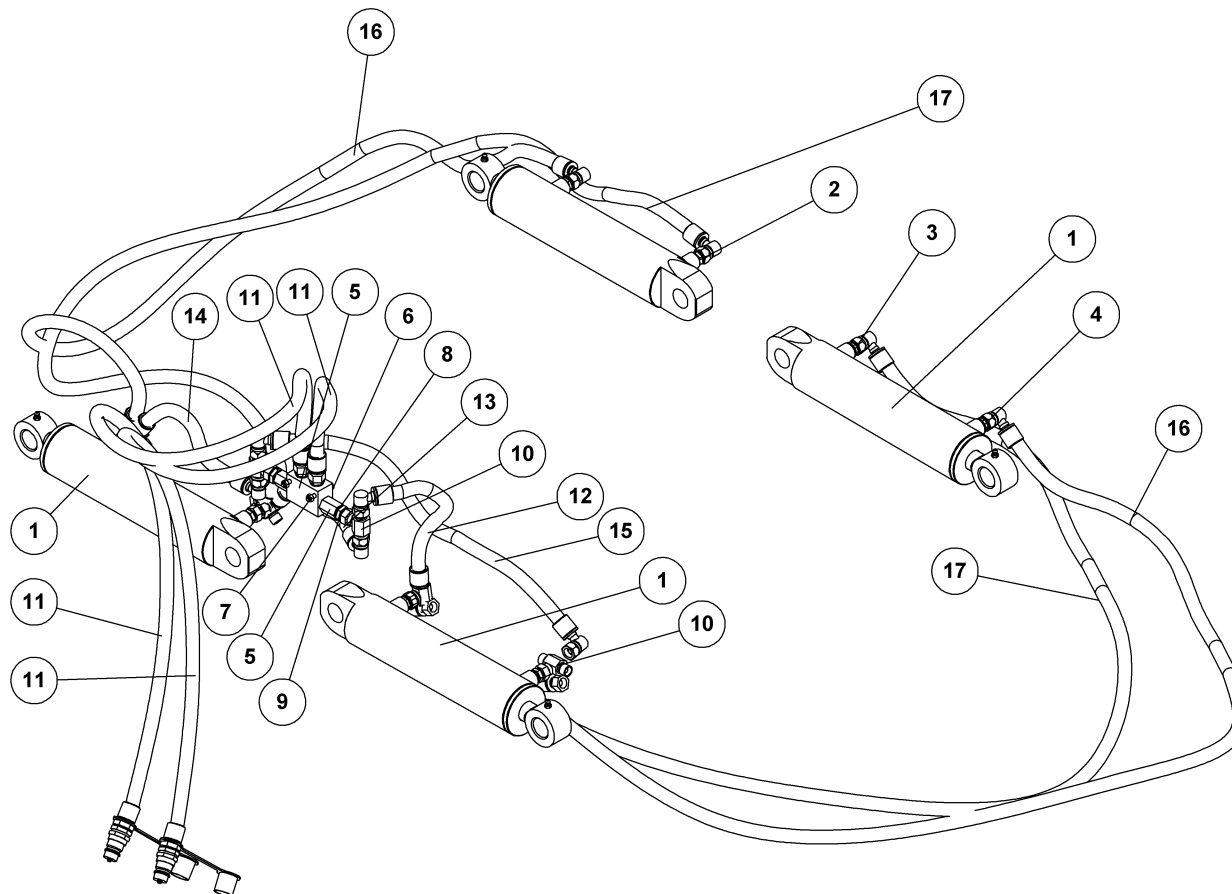
HYDRAULIKSÆT TIL OPKLAP 400+450 LEVELFLEX 2008

56020

HYDRAULIK
HYDRAULIC
HYDRAULIQUE

Pos.	Qty.	Part nr.	Benævnelse	Bezeichnung	Description	Designation
1	2	91850	CYLINDER 70/30 x 205	ZYLINDER	CYLINDER	CYLINDRE
2	2	91002	BRYSTNIPPEL 3/8"RG / 3/8"RG GALV	VERSCHRAUBUNG	HEXAGON NIPPLE CONNECTOR	RACCORD DE JONCTIONS MÂLES
3	4	91028	3/8" BONDED SEALS PAKRING	BONDED SEALS PACKRING	BONDED SEAL WASHER	JOINT BONDED SEALS
4	2	91130	DRØVL-BRYSTNIPPEL 3/8" X 3/8" - Ø1,0	DROSSEL-VERSCHRAUBUNG	THROTTLE, HEXAGON NIPPLE CONNECTOR	RACCORD DE JONCTIONS MÂLES-GRIVE
5	1	51311	PILOTSTYRET KONTRAVENTIL 1/4 - DOBBELT	PILOTGESTEUERTES SPERRVENTIL DOPPELT	PILOT-OPERATED CHECK VALVE, DOUBLE	CLAPET DE BLOCAGE PILOTE DOUBLE
6	2	92252	BOLT 6x45 8.8 GALV.	SCHRAUBE	SCREW	BOULON
7	2	92027	MØTRIK M6 GALV. kl. 8	MUTTER	NUT	ÉCROU
8	2	91027	1/4" BONDED SEALS PAKRING	BONDED SEALS PACKRING	BONDED SEAL WASHER	JOINT BONDED SEALS
9	2	91000	BRYSTNIPPEL 1/4"RG / 3/8"RG GALV	VERSCHRAUBUNG	HEXAGON NIPPLE CONNECTOR	RACCORD DE JONCTIONS MÂLES
10	2	91045	LIGE FORSKRUNING M18 x 1/4"	GERADE VERSCHRAUBUNG	STRAIGHT CONNECTION	JOINT DROIT
11	2	91014	T-STYKKE 3/8"BSP MA/MA/FEMALE	T-STÜCK	T-PIECE	T-PIÈCE
12	2	56512	TILSLUTNINGSSLANGE L=1500	ANSCHLUSSSCHLAUCH	CONNECTING HOSE	TUYAU DE JONCTION
13	1	56526	SLANGE L= 220 MM	SCHLAUCH	HOSE	TUYAU
14	1	56527	SLANGE L=320 MM	SCHLAUCH	HOSE	TUYAU
15	1	56529	SLANGE L=360 MM	SCHLAUCH	HOSE	TUYAU
16	1	56528	SLANGE L=580 MM	SCHLAUCH	HOSE	TUYAU
17	2	91309	PLASTKLAMME. BOLT. DÆKPLADE 3/8" KPL	PLASTIK KLAMMER	PLASTIC HOSE CLAMP	CROCHET EN PLASTIQUE

Hydraulisk opklap 500 & 600 Hydraulic, Hydraulik, Hydraulique



**HYDRAULIKSÆT TIL OPKLAP 500 & 600
LEVELFLEX 2000 HYDR.**

HYDRAULIK AUS/ZUSAMMENKLAPPEN
HYDRAULIC FOLDING
HYDRAULIQUE DE REPLIAGE

56021



HYDRAULIKSÆT TIL OPKLAP 500 & 600

56021

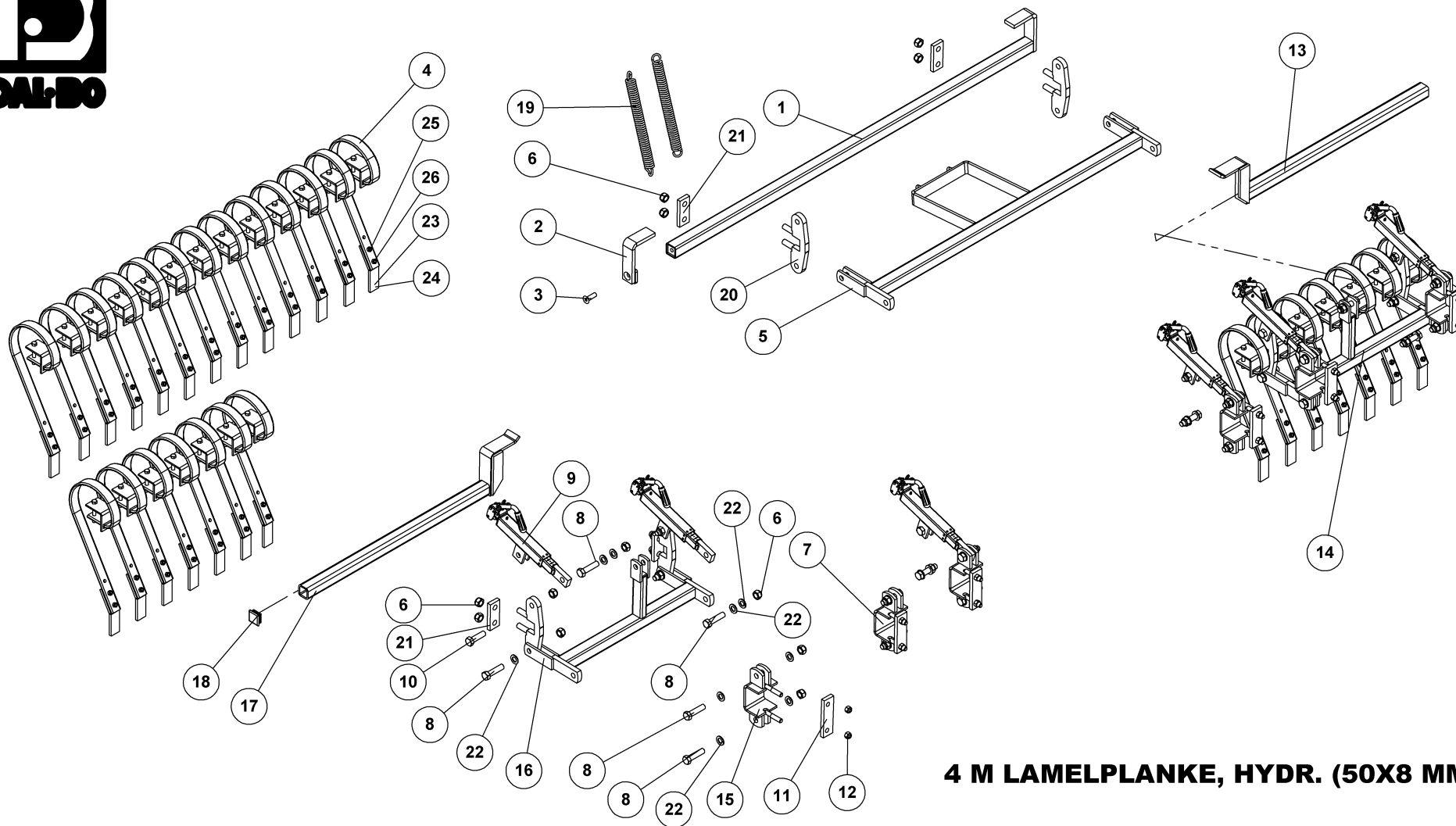
HYDRAULIK AUS/ZUSAMMENKLAPPEN
HYDRAULIC FOLDING
HYDRAULIQUE DE REPLIAGE

LEVELFLEX 2000 HYDR.

Pos.	Qty.	Part nr.	Benævnelse	Bezeichnung	Description	Designation
1	4	91850	CYLINDER 70/30 x 205	ZYLINDER	CYLINDER	CYLINDRE
2	4	91002	BRYSTNIPPEL 3/8"RG / 3/8"RG GALV	VERSCHRAUBUNG	HEXAGON NIPPLE CONNECTOR	RACCORD DE JONCTIONS MÂLES
3	8	91028	3/8" BONDED SEALS PAKRING	BONDED SEALS PACKRING	BONDED SEAL WASHER	JOINT BONDED SEALS
4	4	91130	DRØVL-BRYSTNIPPEL 3/8" X 3/8" - Ø1,0	DROSSEL-VERSCHRAUBUNG	THROTTLE, HEXAGON NIPPLE CONNECTOR	RACCORD DE JONCTIONS MÂLES-GRIVE
5	1	51311	PILOTSTYRET KONTRAVENTIL 1/4 - DOBBELT	PILOTGESTEUERTES SPERRVENTIL DOPPELT	PILOT-OPERATED CHECK VALVE, DOUBLE	CLAPET DE BLOCAGE PILOTE DOUBLE
6	2	92252	BOLT 6x45 8.8 GALV.	SCHRAUBE	SCREW	BOULON
7	2	92027	MØTRIK M6 GALV. kl. 8	MUTTER	NUT	ÉCROU
8	1	91027	1/4" BONDED SEALS PAKRING	BONDED SEALS PACKRING	BONDED SEAL WASHER	JOINT BONDED SEALS
9	1	91000	BRYSTNIPPEL 1/4"RG / 3/8"RG GALV	VERSCHRAUBUNG	HEXAGON NIPPLE CONNECTOR	RACCORD DE JONCTIONS MÂLES
10	6	91014	T-STYKKE 3/8"BSP M/M/FEMALE	T-STÜCK	T-PIECE	T-PIÈCE
11	2	56512	TILSLUTNINGSSSLANGE L=1500	ANSCHLUSSSCHLAUCH	CONNECTING HOSE	TUYAU DE JONCTION
12	1	56526	SLANGE L= 220 MM	SCHLAUCH	HOSE	TUYAU
13	1	56527	SLANGE L=320 MM	SCHLAUCH	HOSE	TUYAU
14	1	56529	SLANGE L=360 MM	SCHLAUCH	HOSE	TUYAU
15	1	56528	SLANGE L=580 MM	SCHLAUCH	HOSE	TUYAU
16	2	56532	SLANGE L=2000 MM	SCHLAUCH	HOSE	TUYAU
17	2	56533	SLANGE L=2600 MM	SCHLAUCH	HOSE	TUYAU

Ekstraudstyr

400 cm lamelplanke med 50X8 mm tænder, Crackerboard tines 50x8 mm, Crackerboard, Planche de lamelles



4 M LAMELPLANKE, HYDR. (50X8 MM)

CRACKERBOARD - HYDR.
CRACKERBOARD - HYDR.
PLANCHE DE LAMELLES - HYDR.

56115



4 M LAMELPLANKE, HYDR. (50X8 MM)

56115

CRACKERBOARD - HYDR.
CRACKERBOARD - HYDR.
PLANCHE DE LAMELLES - HYDR.

Pos.	Qty.	Part nr.	Benævnelse	Bezeichnung	Description	Designation
1	1	56346	TANDSTANG 400 HYD. MIDT	ZINKENHALTER HYDR. MITTE	TINE BAR, HYDR., MIDDLE	PORTE-DENTS HYD. CENTRE
2	1	56334	TRYKBØJLE LØS KPL.	DRUCKBÜGEL	HIGH PRESSURE CLAMP	COLLIER HAUTE PRESSION SÉPARÉ
3	1	92419	BOLT 16x50 GALV. 8.8 UNDERSÆNKET	SCHRAUBE	COUNTERSUNK SCREW	BOULON
4	27	91705	LAMELTAND LANG KPL. M/BUK SPIDS	CB-ZINKEN LANG KPL. MIT SPITZE	CB - TINE LONG CPL. WITH POINT	DENT DE CB LONGUE AVEC POINT
5	1	56337	VINKELJUSTERING - 400 HYD. MIDT	WINKELREGULIERUNG HYDR. MITTE	ANGLE ADJUSTMENT - 400 HYDR., MIDDLE	AJUSTAGE D'ANGLE HYD. CENTRAL
6	40	92052	MØTRIK M 20 SELVLÅS. GALV. 8	MUTTER SELBSTGESICHERT	SELF-LOCKING NUT	ÉCROU DE SÉCURITÉ
7	4	56382	FØRSKUDT VINKELFÆSTE	WINKELBEFESTIGUNG	ANGLE CONNECTOR	FIXATION D'ANGLE
8	22	92336	BOLT 20 X 80 8.8 GALV.	SCHRAUBE	SCREW	BOULON
9	6	91695	SPINDEL NR. 1 -FÆSTE BUND/MIDT	SPINDEL	SPINDLE	FUSEAU
10	6	92342	BOLT 20x70 8.8 GALV.	SCHRAUBE	SCREW	BOULON
11	6	14401	SPÆNDEPLADE Ø17,5-102,5-50X15-170	PLATTE	PLATE	PLAQUE
12	12	92051	MØTRIK M16 SELVLÅS. GLV.8	MUTTER	NUT	ÉCROU
13	1	56347	TANDSTANG 400 HYD. HØJRE	ZINKENHALTER HYDR. RECHTS	TINE BAR, HYDR., RIGHT	PORTE-DENTS HYD. DROITE
14	1	56338	VINKELJUSTERING - 400 HYD. HØJRE	WINKELREGULIERUNG HYDR. RECHTS	ANGLE ADJUSTMENT - 400 HYDR., RIGHT	AJUSTAGE D'ANGLE HYD. DROITE
15	2	56381	VINKELFÆST PÅ RAMME	WINKELBEFESTIGUNG	ANGLE CONNECTOR	FIXATION D'ANGLE
16	1	56339	VINKELJUSTERING - 400 HYD. VENSTRE	WINKELREGULIERUNG HYDR. LINKS	ANGLE ADJUSTMENT - 400 HYDR., LEFT	AJUSTAGE D'ANGLE HYD. GAUCHE
17	1	56331	TANDSTANG 400 HYD. VENSTRE	ZINKENHALTER HYDR. LINKS	TINE BAR, HYDR., LEFT	PORTE-DENTS HYD. GAUCHE
18	2	90753	DUPSKO DPE 50 X 50 X 2 - 4 SORT	RÖHRENSTÖPSEL	END CAP, BLACK	BOUCHON DE TUBE NOIR
19	2	90730	FJEDER 6.5X37.5X350 GALV. KP.	FEDER	SPRING	RESSORT
20	6	56385	FÆSTE FOR LAMELPLANKE	BEFESTIGUNG	MOUNTING	FIXATION
21	6	56590	LASKE Ø21-50-50X15-121 (G)	LASCHE	PLATE	PLAQUE
22	44	90671	SKIVE Ø21-Ø37-3	UNTERLEGSSCHEIBE	WASHER	RONDELLE DE SERRAGE
23		91725	SLIDDEL BUKKET 50X8 MM	SPITZE GEBEUGT	CB POINT	POINT
24		91724	SLIDDEL BUKKET 80X10 MM	SPITZE GEBEUGT	CB POINT	POINT
25		92391	BRÆDDEBOLT	SCHRAUBE	SCREW	BOULON
26		92030	MØTRIK	MUTTER	NUT	ÉCROU

4,5 M LAMELPLANKE, HYDR. (50X8 MM)

56116

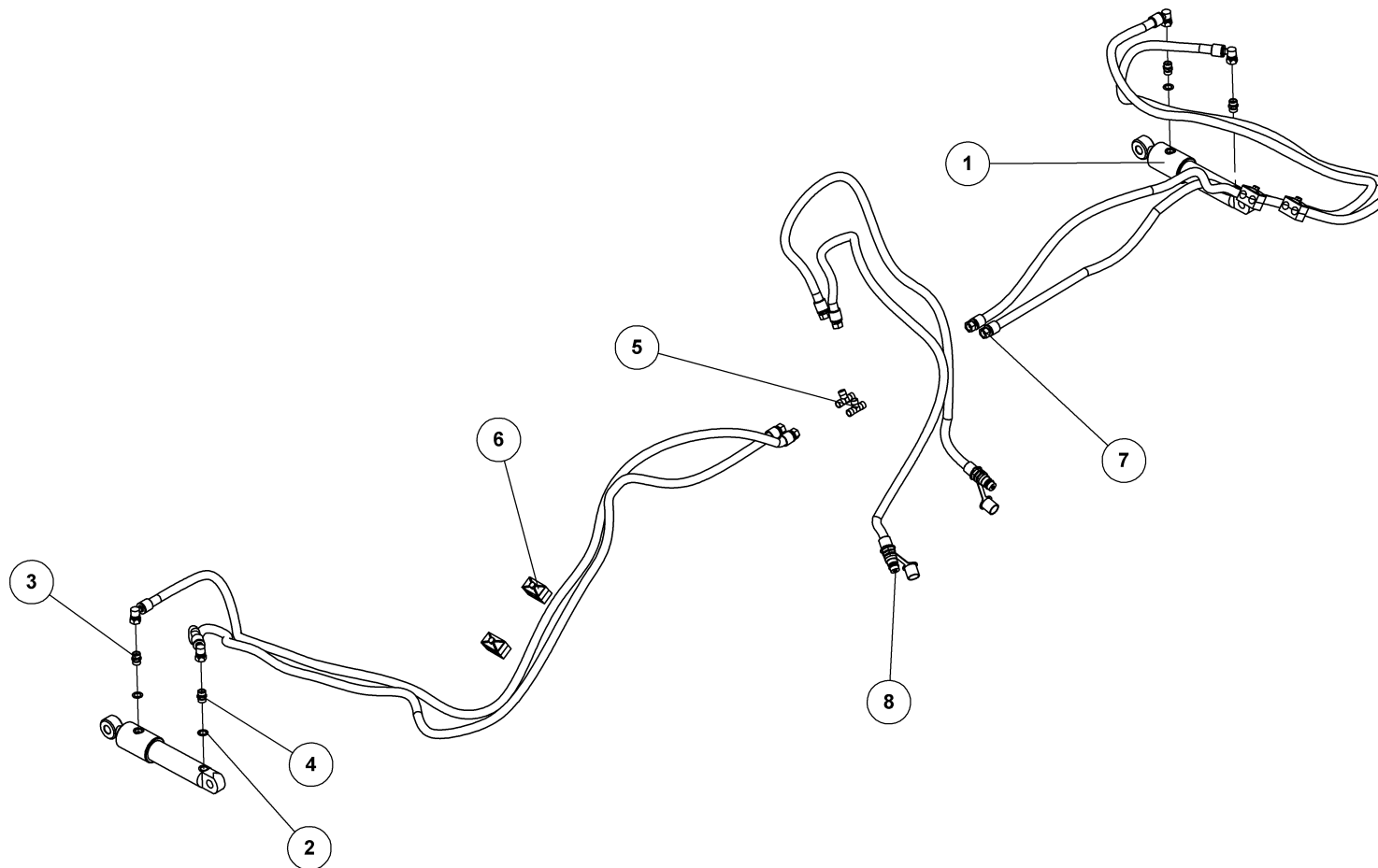
Pos.	Qty.	Part nr.	Benævnelse	Bezeichnung	Description	Designation
1	1	56346	Tandstang 450, midt	ZINKENHALTER HYDR. MITTE	TINE BAR, HYDR., MIDDLE	PORTE-DENTS HYD. CENTRE
17	1	56332	Tandstang 450, venstre	ZINKENHALTER HYDR. LINKS	TINE BAR, HYDR., LEFT	PORTE-DENTS HYD. GAUCHE
13	1	56348	Tandstang 450, højre	ZINKENHALTER HYDR. RECHTS	TINE BAR, HYDR., RIGHT	PORTE-DENTS HYD. DROITE
5	1	56337	Vinkeljustering 450, midt	WINKELREGULIERUNG HYDR. MITTE	ANGLE ADJUSTMENT, MIDDLE	AJUSTAGE D'ANGLE HYD. CENTRAL
16	1	56341	Vinkeljustering 450, venstre	WINKELREGULIERUNG HYDR. LINKS	ANGLE ADJUSTMENT, LEFT	AJUSTAGE D'ANGLE HYD. GAUCHE
14	1	56340	Vinkeljustering 450, højre	WINKELREGULIERUNG HYDR. RECHTS	ANGLE ADJUSTMENT, RIGHT	AJUSTAGE D'ANGLE HYD. DROITE
4	32	91705	Lameltand lang kpl. m/buk spids, 450	CB-ZINKEN LANG KPL. MIT SPITZE	CB-TINE LONG CPL. WITH POINT	DENT DE CB LONGUE AVEC POINT

6 M LAMELPLANKE, HYDR. (50X8 MM)

56118

Pos.	Qty.	Part nr.	Benævnelse	Bezeichnung	Description	Designation
1	1	56346	Tandstang 600, midt	ZINKENHALTER HYDR. MITTE	TINE BAR, HYDR., MIDDLE	PORTE-DENTS HYD. CENTRE
19	1	56333	Tandstang 600, venstre	ZINKENHALTER HYDR. LINKS	TINE BAR, HYDR., LEFT	PORTE-DENTS HYD. GAUCHE
15	1	56349	Tandstang 600, højre	ZINKENHALTER HYDR. RECHTS	TINE BAR, HYDR., RIGHT	PORTE-DENTS HYD. DROITE
8	1	56337	Vinkeljustering 600, midt	WINKELREGULIERUNG HYDR. MITTE	ANGLE ADJUSTMENT, MIDDLE	AJUSTAGE D'ANGLE HYD. CENTRAL
18	1	56343	Vinkeljustering 600, venstre	WINKELREGULIERUNG HYDR. LINKS	ANGLE ADJUSTMENT, LEFT	AJUSTAGE D'ANGLE HYD. GAUCHE
16	1	56342	Vinkeljustering 600, højre	WINKELREGULIERUNG HYDR. RECHTS	ANGLE ADJUSTMENT, RIGHT	AJUSTAGE D'ANGLE HYD. DROITE
4	44	91705	Lameltand lang kpl. m/buk spids, 600	CB-ZINKEN LANG KPL. MIT SPITZE	CB-TINE LONG CPL. WITH POINT	DENT DE CB LONGUE AVEC POINT

Hydraulik opklap på 400, 450, 500 & 600, Hydraulic, Hydraulik, Hydraulique



**HYDR. FOR LAMELPLANKE
LEVELFLEX 400 TIL 600**

CRACKERBOARD - HYDR.
CRACKERBOARD - HYDR.
PLANCHE DE LAMELLES - HYDR.

56115



HYDR. FOR LAMELPLANKE

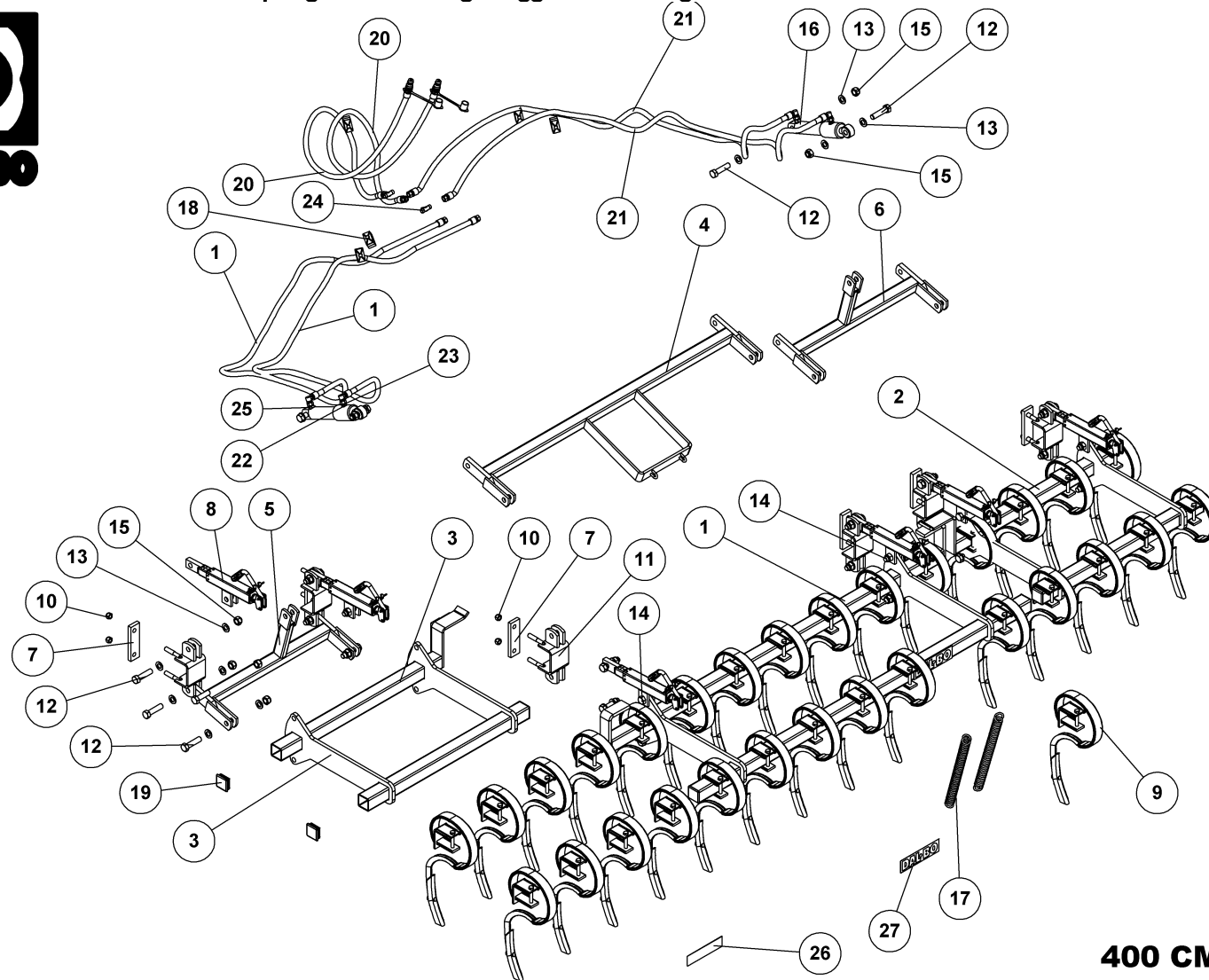
LEVELFLEX 400 TIL 600

56115

CRACKERBOARD - HYDR.
CRACKERBOARD - HYDR.
PLANCHE DE LAMELLES - HYDR.

Pos.	Qty.	Part nr.	Benævnelse	Bezeichnung	Description	Designation
1	2	21205	CYLINDER SNH21-AD-40/25X150-A	ZYLINDER	CYLINDER	CYLINDRE
2	4	91028	3/8" BONDED SEALS PAKRING	BONDED SEALS PACKRING	BONDED SEAL WASHER	JOINT BONDED SEALS
3	2	91002	BRYSTNIPPEL 3/8"RG / 3/8"RG GALV	VERSCHRAUBUNG	HEXAGON NIPPLE CONNECTOR	RACCORD DE JONCTIONS MÂLES
4	2	91130	DRØVL-BRYSTNIPPEL 3/8" X 3/8" - Ø1,0	DROSSEL-VERSCHRAUBUNG	THROTTLE, HEXAGON NIPPLE CONNECTOR	RACCORD DE JONCTIONS MÂLES-GRIVE
5	2	91006	T-STYKKE M18X1.5 P-TV 12L	T-STÜCK	T-PIECE	T-PIECE
6	4	91309	PLASTKLAMME, BOLT, DÆKPLADE 3/8" KPL	PLASTIK KLAMMER	PLASTIC HOSE CLAMP	CROCHET EN PLASTIQUE
7	4	56520	SLANGE TIL CYLINDER L=2150	SCHLAUCH	HOSE	TUYAU
8	2	56512	TILSLUTNINGSSLANGE L=1500	ANSCHLUSSSCHLAUCH	CONNECTING HOSE	TUYAU DE JONCTION

5 meter 2-bullet harve, Two rows spring tines, 2-reihiges Eggenfeld, 2 rangées de dents



**400 CM 2 BULLET HARVE - HYDR.
LEVELFLEX 2008**

2-REIHIGES EGGENFELD
TWO ROWS SPRING TINES
5 RANGÉES DE DENTS

56191



400 CM 2 BULLET HARVE - HYDR.

LEVELFLEX 2008

56191

2-REIHIGES EGGENFELD
TWO ROWS SPRING TINES
5 RANGÉES DE DENTS

Pos.	Qty.	Part nr.	Benævnelse	Bezeichnung	Description	Designation
1	1	56240	HARVESEKTION - MIDT	SEITENSEKTIONEN	HARROW SECTION	SECTION LATÉRALE
2	1	56321	HARVESEKTION - VENSTRE	SEITENSEKTIONEN	HARROW SECTION	SECTION LATÉRALE
3	1	56322	HARVESEKTION - HØJRE	SEITENSEKTIONEN	HARROW SECTION	SECTION LATÉRALE
4	1	56337	VINKELJUSTERING - 400 HYD. MIDT	WINKELREGULIERUNG HYDR. MITTE	ANGLE ADJUSTMENT - 400 HYDR., MIDDLE	AJUSTAGE D'ANGLE HYD. CENTRAL
5	1	56338	VINKELJUSTERING - 400 HYD. HØJRE	WINKELREGULIERUNG HYDR. RECHTS	ANGLE ADJUSTMENT - 400 HYDR., RIGHT	AJUSTAGE D'ANGLE HYD. DROITE
6	1	56339	VINKELJUSTERING - 400 HYD. VENSTRE	WINKELREGULIERUNG HYDR. LINKS	ANGLE ADJUSTMENT - 400 HYDR., LEFT	AJUSTAGE D'ANGLE HYD. GAUCHE
7	6	14401	SPÆNDEPLADE Ø17,5-102,5-50X15-170	PLATTE	PLATE	PLAQUE
8	6	91695	SPINDEL NR.1 -FÆSTE BUND/MIDT	SPINDEL	SPINDLE	FUSEAU
9	30	39480	KULTURHARVETAND 45X10 KPL. M/BESLAG	ZINKEN	SPRING TINE	DENT DE HERSE
10	12	92051	MØTRIK M16 SELVLÅS. GLV.8	MUTTER	NUT	ÉCROU
11	6	56382	FORSKUDDT VINKELFÆSTE	WINKELBEFESTIGUNG	ANGLE CONNECTOR	FIXATION D'ANGLE
12	22	92336	BOLT 20 X 80 8.8 GALV.	SCHRAUBE	SCREW	BOULON
13	46	90671	SKIVE Ø21-Ø37-3	UNTERLEGSCHIEBE	WASHER	RONDELLE DE SERRAGE
14	6	92342	BOLT 20x70 8.8 GALV.	SCHRAUBE	SCREW	BOULON
15	28	92052	MØTRIK M 20 SELVLÅS. GALV. 8	MUTTER SELBSTGESICHERT	SELF-LOCKING NUT	ÉCROU DE SÉCURITÉ
16	2	21205	CYLINDER SNH21-AD-40/25X150-A	ZYLINDER	CYLINDER	CYLINDRE
17	2	90730	FJEDER 6.5X37.5X350 GALV. KP.	FEDER	SPRING	RESSORT
18	5	91309	PLASTKLAMME. BOLT. DÆKPLADE 3/8" KPL	PLASTIK KLAMMER	PLASTIC HOSE CLAMP	CROCHET EN PLASTIQUE
19	8	90759	DUPSKO RHS 60 X 60 X 4 - SORT	RÖHRENSTÖPSEL	END CAP, BLACK	BOUCHON DE TUBE NOIR
20	2	56512	TILSLUTNINGSSSLANGE L=1500	ANSCHLUSSSCHLAUCH	CONNECTING HOSE	TUYAU DE JONCTION
21	4	56520	SLANGE TIL CYLINDER L=2150	SCHLAUCH	HOSE	TUYAU
22	4	91028	3/8" BONDED SEALS PAKRING	BONDED SEALS PAKRING	BONDED SEAL WASHER	JOINT BONDED SEALS
23	2	91003	BRYSTNIPPEL M18 / 3/8" RG GALV.	VERSCHRAUBUNG	HEXAGON NIPPLE CONNECTOR	RACCORD DE JONCTIONS MÂLES
24	2	91006	T-STYKKE M18X1.5 P-TV 12L	T-STÜCK	T-PIECE	T-PIÈCE
25	2	91134	DRØVL-BRYSTNIPPEL M18 X 3/8" - Ø1.0	DROSSEL-VERSCHRAUBUNG	THROTTLE, HEXAGON NIPPLE CONNECTOR	RACCORD DE JONCTIONS MÂLES-GRIVE
26	2	90922	REFLEX JRU 1019 HVID	REFLEX	REFLEX	REFLET
27	2	90907	TRANSFER "DALBO"	TRANSFER	TRANSFER	TRANSFERT

500 CM 2-BULLET HARVE – HYDR. LEVELFLEX 2008

56139

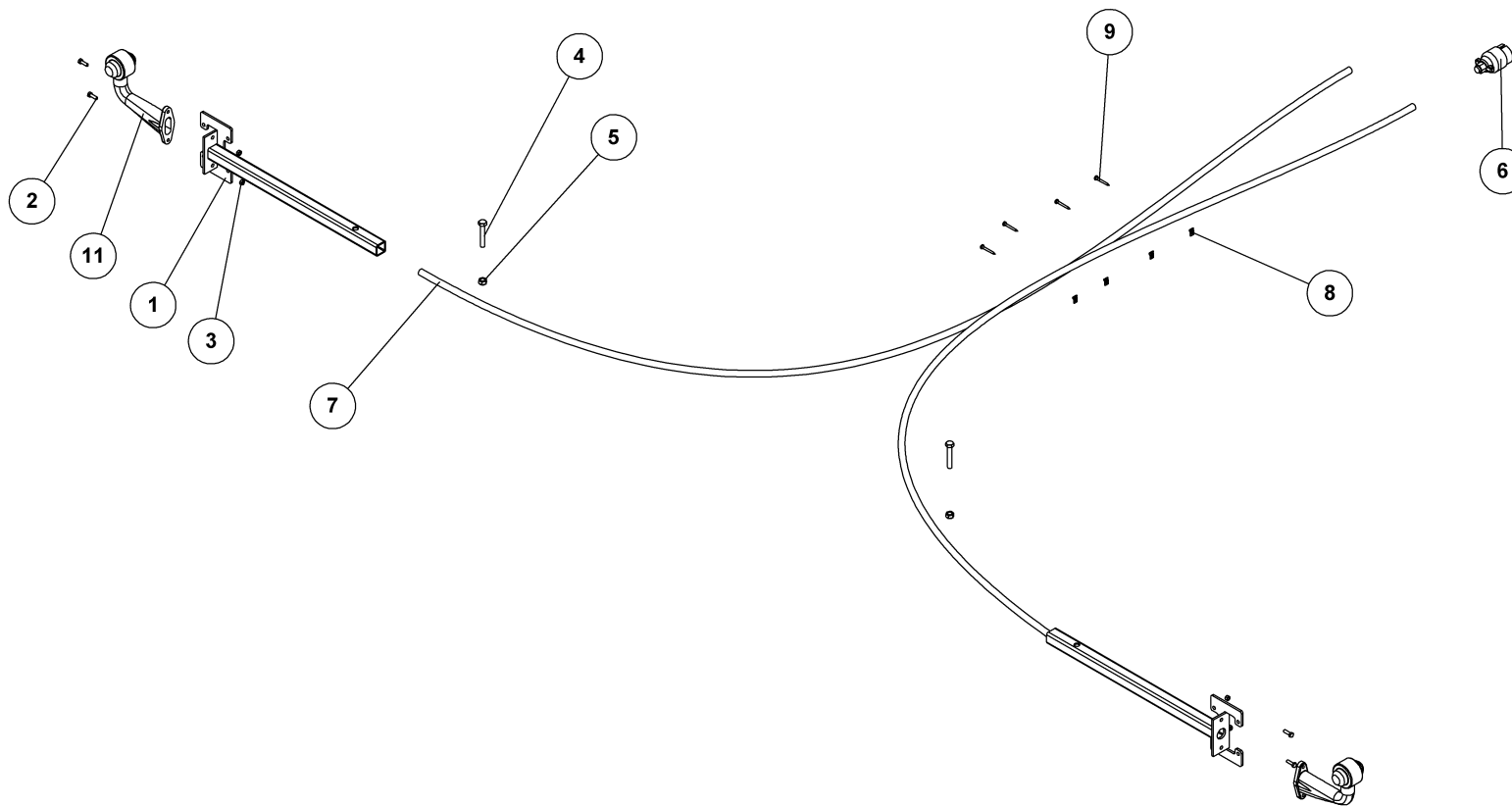
Pos.	Qty.	Part nr.	Benævnelse	Bezeichnung	Description	Designation
2	1	56329	HARVESEKTION - VENSTRE	SEITENSEKTIONEN	HARROW SECTION	SECTION LATÉRALE
3	1	56328	HARVESEKTION - HØJRE	SEITENSEKTIONEN	HARROW SECTION	SECTION LATÉRALE
5	1	56327	VINKELJUSTERING - 400 HYD. HØJRE	WINKELREGULIERUNG HYDR. RECHTS	ANGLE ADJUSTMENT - 400 HYDR., RIGHT	AJUSTAGE D'ANGLE HYD. DROITE
6	1	56326	VINKELJUSTERING - 400 HYD. VENSTRE	WINKELREGULIERUNG HYDR. LINKS	ANGLE ADJUSTMENT - 400 HYDR., LEFT	AJUSTAGE D'ANGLE HYD. GAUCHE
9	37	39480	KULTURHARVETAND 45X10 KPL. M/BESLAG	ZINKEN	SPRING TINE	DENT DE HERSE

600 CM 2-BULLET HARVE – HYDR. LEVELFLEX 2008

56140

Pos.	Qty.	Part nr.	Benævnelse	Bezeichnung	Description	Designation
2	1	56242	HARVESEKTION - VENSTRE	SEITENSEKTIONEN	HARROW SECTION	SECTION LATÉRALE
3	1	56241	HARVESEKTION - HØJRE	SEITENSEKTIONEN	HARROW SECTION	SECTION LATÉRALE
5	1	56342	VINKELJUSTERING - 400 HYD. HØJRE	WINKELREGULIERUNG HYDR. RECHTS	ANGLE ADJUSTMENT - 400 HYDR., RIGHT	AJUSTAGE D'ANGLE HYD. DROITE
6	1	56343	VINKELJUSTERING - 400 HYD. VENSTRE	WINKELREGULIERUNG HYDR. LINKS	ANGLE ADJUSTMENT - 400 HYDR., LEFT	AJUSTAGE D'ANGLE HYD. GAUCHE
9	42	39480	KULTURHARVETAND 45X10 KPL. M/BESLAG	ZINKEN	SPRING TINE	DENT DE HERSE

Lys, Light set, Leuchtssatz, Ensemble de phares



LYGTESÆT HYDR. KLAP

400 TIL 600 CM HYDRAULISK RAMME

LEUCHTSSATZ
LIGHT SET
ENSEMBLE DE PHARES

56195



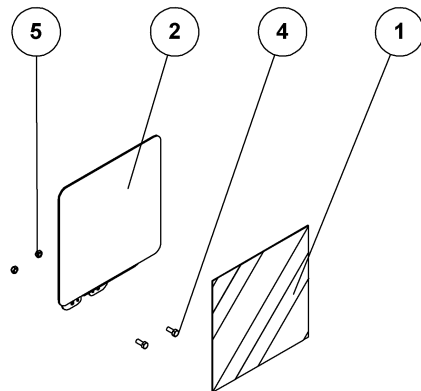
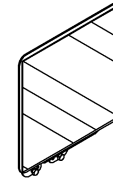
LYGTESÆT HYDR. KLAP

400 TIL 600 CM HYDRAULISK RAMME

56195

LEUCHTSSATZ
LIGHT SET
ENSEMBLE DE PHARES

Pos.	Qty.	Part nr.	Benævnelse	Bezeichnung	Description	Designation
1	2	56492	STANG TIL MARKERINGSLYS HYDR. KLAP	STANGE	BAR	SUPPORT
2	4	92250	BOLT 6x20 8.8 GALV.	SCHRAUBE	SCREW	BOULON
3	4	92027	MØTRIK M6 GALV. kl. 8	MUTTER	NUT	ÉCROU
4	2	92277	BOLT 10x60 8.8 GALV.	SCHRAUBE	SCREW	BOULON
5	2	92049	MØTRIK M10 SELVLÅS. GLV.8	MUTTER	SELF-LOCKING NUT	ÉCROU
6	1	88151	STIKPROP 7-POLET HAN	STECKSTÖPSEL	SOCKET PLUG	FICHE
7	2	8813506000XXXX	LEDNING 2-LEDET	2 FACH LEITUNG	2-LINE WIRE	FIL 2-DIRECTIONNEL
8	4	88146	KABELBØJLER 5 mm	KABELHALTER	CABLE BRACKET	COLLIER DE CÂBLE
9	4	92386	PLADESKRUE PH Ø 4.8X40	SCHRAUBE	PLATE SCREW	VIS DE PLAQUE
10	1	88120	GUMMIMARKERINGSLYGTE	MARKIERUNGS LEUCHTE	RUBBER MARKING LIGHT	PHARE DE SIGNALISATION EN CAOUTCHOUC
11	1	88120	GUMMIMARKERINGSLYGTE	MARKIERUNGS LEUCHTE	RUBBER MARKING LIGHT	PHARE DE SIGNALISATION EN CAOUTCHOUC



WARNTAFEL, KOMPLET
INKL. BESLAG

WARNTAFEL, KOMPLETT
WARNTAFEL, COMPLETE
WARNTAFEL, COMPLET

75901



WARNTAFEL, KOMPLET

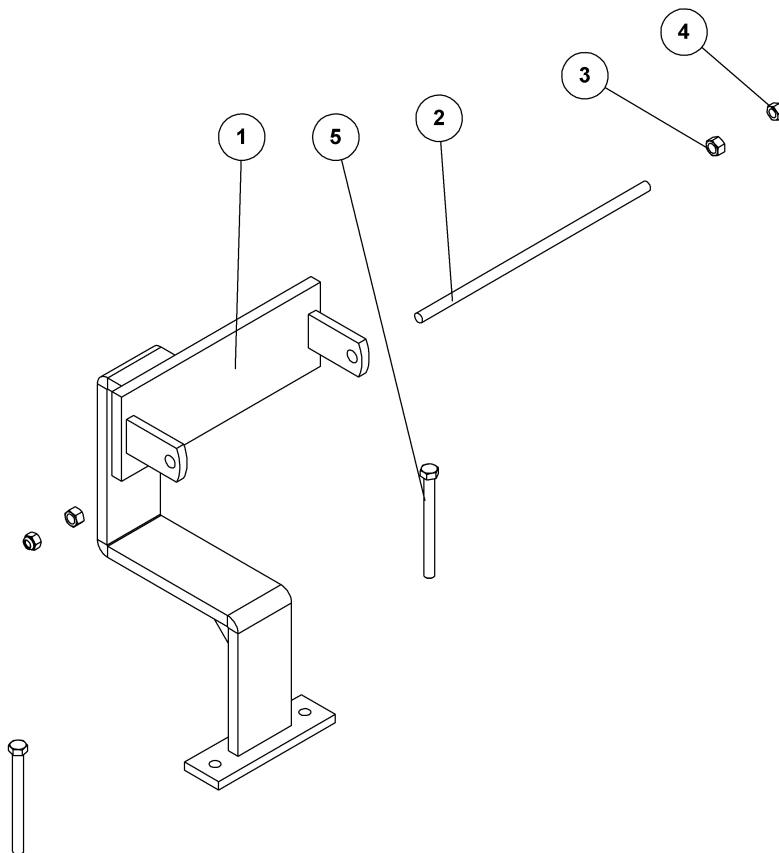
INKL. BESLAG

75901

WARNTAFEL, KOMPLETT
WARNTAFEL, COMPLETE
WARNTAFEL, COMPLET

Pos.	Qty.	Part nr.	Benævnelse	Bezeichnung	Description	Designation
1	1	89183	WARNFOLIE HØJRE TYP III	REFLEX	REFLEX	REFLET
2	2	71451	HOLDER FOR WARNTAFELN FOLIE	HALTER	BRACKET	SUPPORT
3	1	89182	WARNFOLIE VENSTRE TYP III	REFLEX	REFLEX	REFLET
4	4	92262	BOLT 8x20 8.8 GALV. (SÆTBOLT)	SCHRAUBE	SET SCREW	BOULON
5	4	92048	MØTRIK M8 SELVLÅS. GLV.8	MUTTER	SELF-LOCKING NUT	ÉCROU

Frontvægtbeslag, Kit set weights, Kit Satz Gewichte, Poids d'ensemble du kit



FRONTVÆGTBESLAG, KOMPLET
40 KG NEW HOLLAND

FRONTGEWICHT HALTERUNG
WEIGHT BRACKET
SUSPENSION POUR ÉCHELLES

56836

**FRONTVÆGTBESLAG, KOMPLET****40 KG NEW HOLLAND****56836**FRONTGEWICHT HALTERUNG
WEIGHT BRACKET
SUSPENSION POUR ÉCHELLES

Pos.	Qty.	Part nr.	Benævnelse	Bezeichnung	Description	Designation
1	1	56837	FRONTVÆGTBESLAG	FRONTGEWICHT HALTERUNG	WEIGHT BRACKET	SUSPENSION POUR ÉCHELLES
2	1	94360047090L90L	GEVINDSTANG M 16 MM	GEWINDESTANGEN	STUDDING	TIGES
3	2	92031	MØTRIK M16 GALV. KI.8	MUTTER	NUT	ÉCROU
4	2	92051	MØTRIK M16 SELVLÅS. GLV.8	MUTTER	NUT	ÉCROU
5	2	92330	BOLT 16x180 8.8 GALV.	SCHRAUBE	SCREW	BOULON