

DALBO®

**Reservedele
Spareparts
Ersatzteile
Pieces**

MAXIROLL 2008
530/630/760/830
Serie no. 1418-1803

MADE IN  DENMARK

Indholdsfortegnelse,

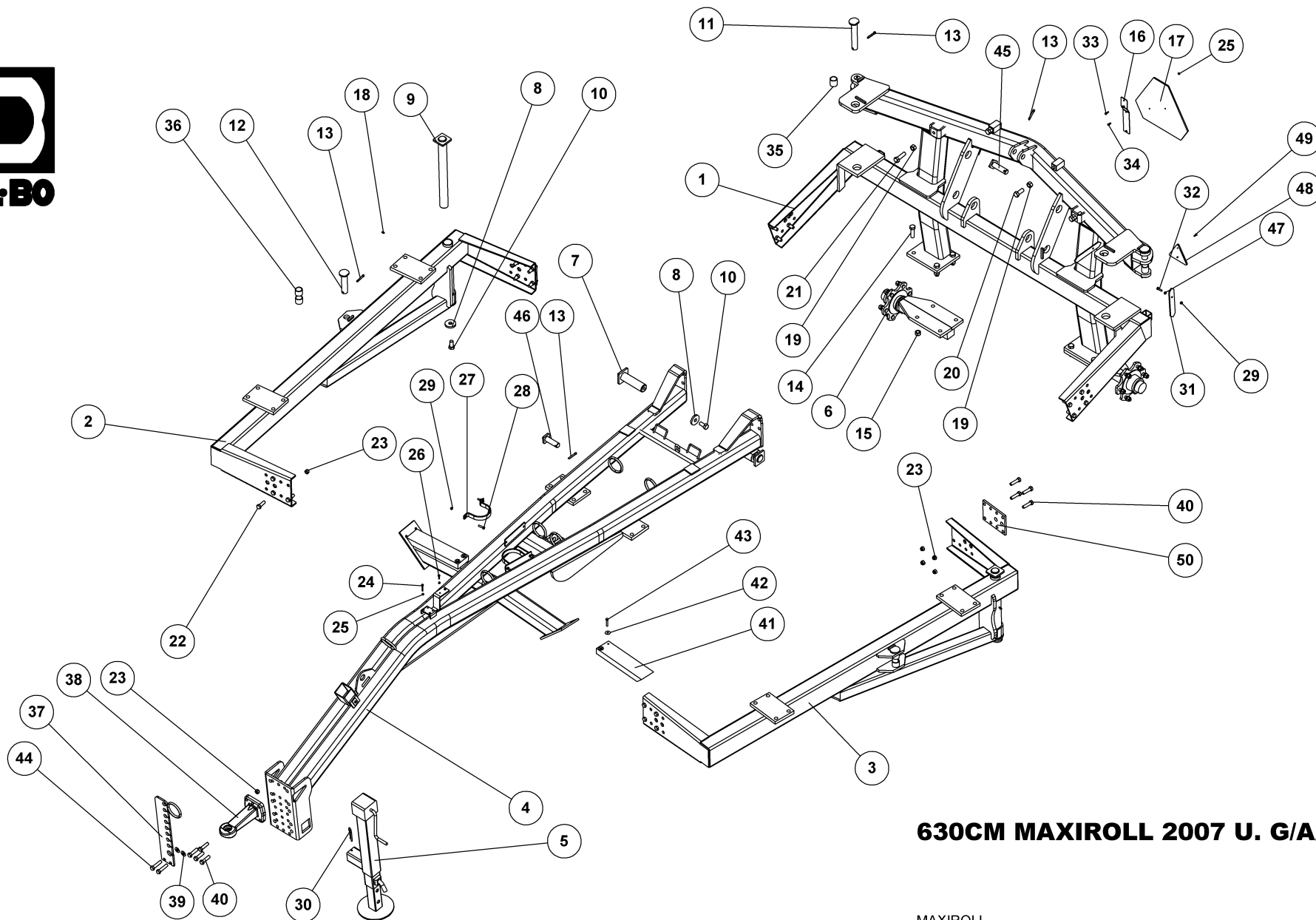
Table of Contents, Inhaltsverzeichnis, Table des matières

RESERVEDELSLISTENS OPBYGNING, THE CONSTRUCTION OF THE SPAREPARTSLIST	5
MAXIROLL 2007 630 U. G/A/H	6
MAXIROLL 2007 830 U. G/A/H	9
TRÆK FLANGE, ZUG, DRAWBAR, ATTELAGE	12
HJUL, RAD, WHEEL, ROUE	12
NAV KPL. MONROC 060/A450, NABE, HUB, MOYEU	13
GODS PÅ AKSEL 630 CAMBRIDGE 50, METAL ON SHAFT, GIESSGUT AUF WELLEN, METAL SUR ARBRES	15
530+630+760+830	16
GODS PÅ AKSEL 630 CROSSKILL 48/53, METAL ON SHAFT, GIESSGUT AUF WELLEN, METAL SUR ARBRES	17
530+630+760+830	18
GODS PÅ AKSEL 630 SNOWFLAKE 50, METAL ON SHAFT, GIESSGUT AUF WELLEN, METAL SUR ARBRES	19
530+630+760+830	20
GODS PÅ AKSEL 630 SNOWFLAKE 65, METAL ON SHAFT, GIESSGUT AUF WELLEN, METAL SUR ARBRES	21
530+630+760+830	22
GODS PÅ AKSEL 630 CROSS COMBI 55, METAL ON SHAFT, GIESSGUT AUF WELLEN, METAL SUR ARBRES	23
530+630+760+830	24
GODS PÅ AKSEL 830 CROSS COMBI 50, METAL ON SHAFT, GIESSGUT AUF WELLEN, METAL SUR ARBRES	25
530+630+760+830	26
HYDRAULIK	27
<i>Vippecyllinder 630, tilting cylinder, kippzylinder, verrin de basculement</i>	27
SAMMENKLAP 630, FOLDING CYLINDER, AUS/ZUSAMMENKLAPPEN ZYLINDER, VERRIN DE REPLIAGE	29
EKSTRAUDSTYR, OPTIONS, ZUSATZAUSRÜSTUNG, ACCESSOIRES EN OPTION	31
CRACKERBOARD 530/630/760/830, CRACKERBOARD,	31
SIDSEKTION 630 HØJRE, SIDE SEKTION RIGHT, SITENSEKTION RECHTS, SECTION LATÉRALE DROITE	33
KNIVTROMMEL FOR MAXIROLL 630 – KNIFE ROLLER	35
HYDRAULIK	37
<i>Crackerboard 530/630/760/830</i>	37
LYS, LIGHT SET, BELEUCHTUNGSANLAGE, ENSEMBLE DE PHARES	39
TRYKLUFTSBREMSE, BREMSE, BRAKES, FREIN	41
STRIGLE MIDT, EGGENSEKTION MITTEN, HARROW SECTION CENTER, SECTION DE HERSE CENTRALE	45
STRIGLE SIDSEKTION, EGGENSEKTION SEITEN, HARROW SECTION SIDE, SECTION DE HERSE LATÉRALE	47
LAMELTAND 80 MM BRED KPL. M/BUK SPIDS, CB-ZINKEN, CRACKERBOARD TINE, DENT CB	49
SAMMENLÅSNINGSSÆT CRACKERBOARD 630,	51
MIDTERLEJESÆT 50 CM, MITTELAUFHÄNGUNG, MIDDLE LINKAGE, SUSPENSION CENTRALE	52

4-RÆKKET STRIGLE 16 MM TAND, 4-REIHIGER STROHSTRIGEL, 4-ROW BLACKGRASS HARROW, 4-ROW BLACK GRASS HERSE.....	58
STRIGLE OG LAMELPLANKE KOMBINATIONEN, STRIGEL MIT CRACKERBOARD, HARROW WITH CRACKERBORD, HERSER AVEC CRACKERBORD.....	62
HYDR. JUSTERBAR 2 RÆKKET STRIGLE, HYDR. VERSTELLBARER ZWEIREIHIGER STRIGEL, HYDR. ADJ. 2 ROW HARROW, ETRILLE DE TROIS RANGEES A DENTS DE 12 MM AVEC REGLAGE HYDRULIQUE	66

Reservedelslistens opbygning, the construction of the sparepartslist

<p>Reservedelstegningerne tager udgangspunkt i en MAXIROLL 630. Ved de øvrige modeller er der udarbejdet en ekstra reservedelsliste hvor i forskellene som hovedregler mm. Fremgår.</p>	<p>The spare parts drawings have their point of origin in a MAXIROLL 630. For the other models there is made an extra spare parts list, where the differences are shown.</p>	<p>Die Ersatzteilzeichnungen sind ursprünglich von der MAXIROLL 630. Für die anderen Typen gibt es eine separate Ersatzteilliste, die Unterschiede aufzeigt.</p>	<p>Les dessins des pièces détachées sont basés sur un MAXIROLL. Pour les autres modèles une liste supplémentaire de pièces est établie où les différences sont montrées.</p>
<p>For deres sikkerhed samt for funktionsdygtigheden af deres maskine, bør der kun anvendes originale DALBO A/S reservedele til deres maskine.</p> <p>Når de bestiller reservedele bør de altid informere om:</p> <ul style="list-style-type: none"> • Reservedelsnummer • Maskinens typenummer • Antal styk af reservedelen 	<p>For your safety and for the functions of the mashing, you should only use original spare parts for m DALBO A/S.</p> <p>When you order spare parts, you should always inform about:</p> <ul style="list-style-type: none"> • Spare part number • The mashing type number • Amount of spare parts pieces 	<p>Zu Ihrer Sicherheit und zur einwandfreien Funktion ihres Gerätes sollten sie unbedingt nur original DALBO A/S Ersatzteile verwenden.</p> <p>Wenn sie Ersatzteile bestellen bitte folgendes beachten:</p> <ul style="list-style-type: none"> • Ersatzteil-Nummer • Geräte-Nummer und -typ • Anzahl der Ersatzteile 	<p>Pour votre sécurité et pour les fonctions du matériel, vous devez utiliser uniquement des pièces détachées d'origine DALBO A/S.</p> <p>Lorsque vous commandez vos pièces détachées, vous devez toujours nous indiquer :</p> <ul style="list-style-type: none"> • Le numéro de la pièce • Le type de la machine • La quantité des pièces détachées.



630CM MAXIROLL 2007 U. G/A/H

MAXIROLL
MAXIROLL
MAXIROLL

33171



630CM MAXIROLL 2007 U. G/A/H

33171

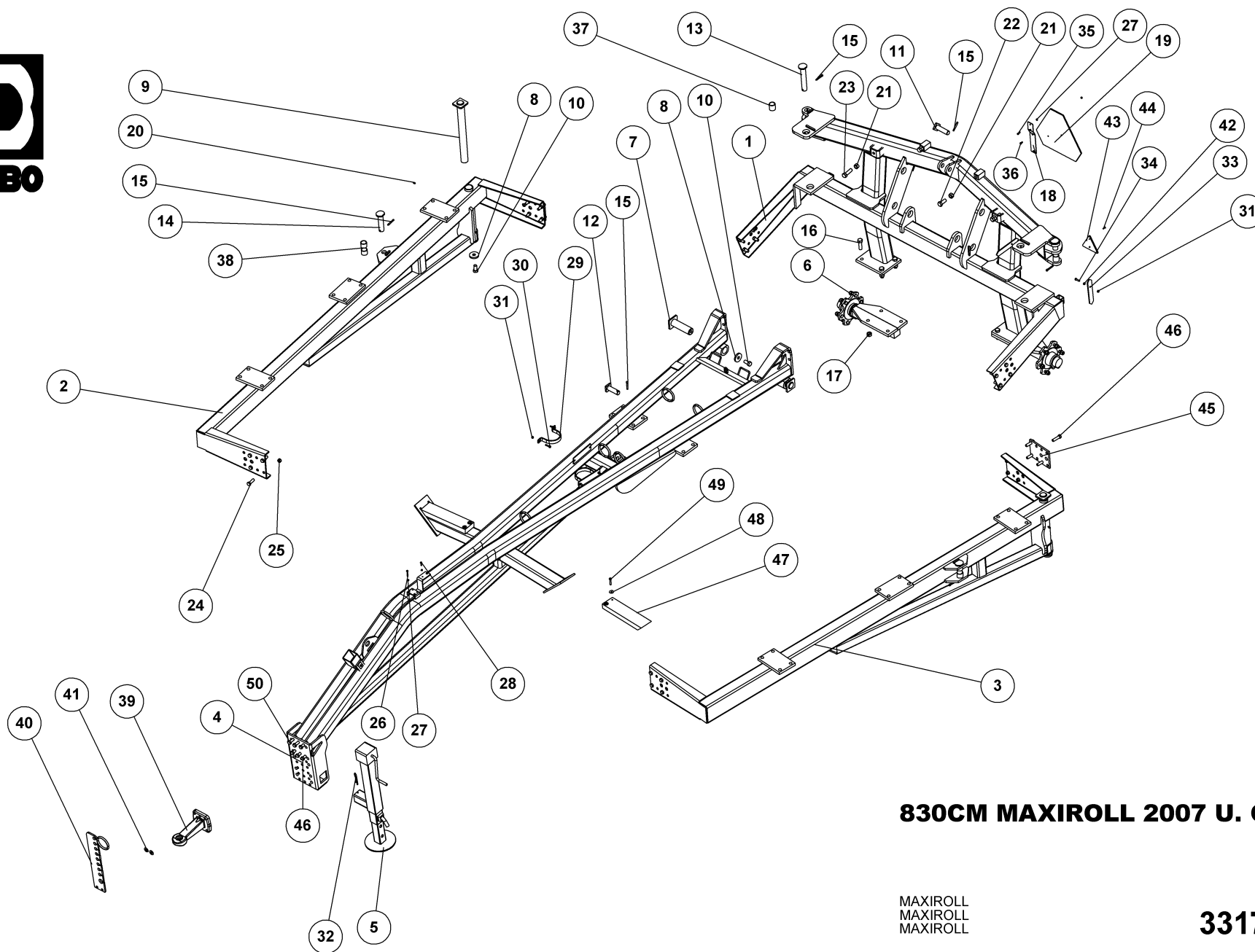
MAXIROLL
MAXIROLL
MAXIROLL

Pos.	Qty.	Part nr.	Benævnelse	Bezeichnung	Description	Designation
1	1	37539	MIDTERSEKTION 530/630/730/760/830	MITTLERE SEKTION	MIDDLE SECTION	SECTION CENTRALE
2	1	37548	SIDSEKTION 630 HØJRE	SEITENSEKTION RECHTS	SIDE SEKTION RIGHT	SECTION LATÉRALE DROITE
3	1	37547	SIDSEKTION 630 VENSTRE	SEITENSEKTION LINKS	SIDE SEKTION LEFT	SECTION LATÉRALE GAUCHE
4	1	37569	TRÆK MAXIROLL 630	ZUG	DRAWBAR	ATTELAGE
5	1	90557	STØTTEBEN 2500 KG M. UDVEKSLING	STÜTZFUSS	JACK	BÉQUILLE
6	2	25220	NAV MED FLANGE	NABE	HUB	MOYEU
7	2	37361	NAGLE F Ø50X170(185)M20 ind.	BOLZEN	PIN	AXE
8	4	74529	SKIVE Ø21-Ø69-10	UNTERLEGSCHEIBE	WASHER	RONDELLE DE SERRAGE
9	2	37360	NAGLE F Ø50X520 (535) M20 ind.	BOLZEN	PIN	AXE
10	4	92349	BOLT 20x40 8.8 GALV. (SÆTBOLT)	SCHRAUBE	SCREW	BOULON
11	2	90121	NAGLE Ø34,5X193	BOLZEN	PIN	AXE
12	2	90122	NAGLE Ø34,5X130	BOLZEN	PIN	AXE
13	6	90677	SPLIT 8X50 MM GALV.	SPLINT	SPLIT PIN	GOUPILLE
14	8	92342	BOLT 20x70 8.8 GALV.	SCHRAUBE	SCREW	BOULON
15	8	92052	MØTRIK M 20 SELVLÅS. GALV. 8	MUTTER SELBSTGESICHERT	SELF-LOCKING NUT	ÉCROU DE SÉCURITÉ
16	1	37580	ADVARSSELSTREKANT BESLAG DALBO	BESCHLAG	MOUNTING PLATE	FIXATION
17	1	34213	ADVARSSELREFLEKS - STOR	WARN DREIECK	WARNING TRIANGLE	ECRITEAU AVERTISSEUR
18	4	90721	SMØRENIPPEL LIGE M8x1 MM	SCHMIERNIPPEL	GREASE NIPPLE	GRAISSEUR
19	4	92032	MØTRIK M20 GALV. kl.8	MUTTER	NUT	ÉCROU
20	2	92335	BOLT 20x50 8.8 GALV. (SÆTBOLT)	SCHRAUBE	SET SCREW	BOULON
21	2	92343	BOLT 20x70 8.8 GALV. (SÆTBOLT)	BOLZEN	SET SCREW	BOULON
22	16	92317	BOLT 16x50 8.8 GALV. (SÆTBOLT)	SCHRAUBE	SET SCREW	BOULON
23	30	92051	MØTRIK M16 SELVLÅS. GLV.8	MUTTER	NUT	ÉCROU
24	2	92252	BOLT 6x45 8.8 GALV.	SCHRAUBE	SCREW	BOULON
25	8	92027	MØTRIK M6 GALV. kl. 8	MUTTER	NUT	ÉCROU
26	2	92249	BOLT 6X25 GALV. DIN 7985	SCHRAUBE	SCREW	BOULON
27	2	37543	BØJLE FOR AKKUMULATOR	HALTER	BRACKET	SUPPORT
28	4	91307	BOLT 8x35 8.8 T/SLANGEHOLDER GALV.	SCHRAUBE FÜR SCHLAUCHHALTER	HOSE CLAMP SCREW	BOULON POUR SUPPORT TUYAU
29	5	92048	MØTRIK M8 SELVLÅS. GLV.8	MUTTER	SELF-LOCKING NUT	ÉCROU
30	1	90676	HÅRNÅL Ø7 X 165	SPLINT	HAIRPIN	GOUPILLE
31	1	37581	PENDUL	PENDEL	PENDULUM	PENDULE
32	1	92261	BOLT 8x30 8.8 GALV.	SCHRAUBE	SCREW	BOULON
33	2	92250	BOLT 6x20 8.8 GALV.	SCHRAUBE	SCREW	BOULON
34	2	92248	SKRUE 6 x 16 8.8 DIN 7985A	SCHRAUBE	SCREW	BOULON
35	2	93121004590L90LX	SORTE RØR 1 1/4" Ø42,4 X Ø36	BUCHSE	BUSHING	DOUILLE
36	4	93121003590L90LX	SORTE RØR 1 1/4" Ø42,4 X Ø36	BUCHSE	BUSHING	DOUILLE
37	1	33242	SLANGEHOLDER	SCHLAUCHHALTER	HOSE CLAMP	SUPPORT DE TUYAU
38	1	25245	PRODSØJJE - ROCKINGER TYPE 57233	ZUG	DRAWBAR EYE	CROCHET D'ATTELAGE
39	2	90663	SKIVE Ø17/Ø35X2 MM	SCHIEBE	WASHER	RONDELLE
40	12	92424	BOLT 16x60 8.8 galv (SÆTBOLT)	SCHRAUBE	SCREW	BOULON
41	2	37685	GODS HVILER STÅLTROMLE	STÜTZE	SUPPORT	FIXATION
42	4	90655	SP.SKIVE M8 Ø30/8.5X1.25 GLV.	UNTERLEGSCHEIBE	WASHER	RONDELLE DE SERRAGE
43	4	92266	BOLT 8x50 8.8 GALV.	SCHRAUBE	SCREW	BOULON
44	2	92319	BOLT 16x70 8.8 GALV.	SCHRAUBE	SCREW	BOULON
45	1	44355	NAGLE F Ø30X90(120)	BOLZEN	PIN	AXE
46	1	71384	NAGLE F Ø30X80(108)	BOLZEN	PIN	AXE
47	1	92028	MØTRIK M8 GALV. 8.8	MUTTER	NUT	ÉCROU
48	2	90923	REFLEX RØD JUR 472 PLAST	REFLEX	REFLEX	REFLET
49	4	92401	GALOPSKRUE PZD. L/H 4.8 x 16	TAPTITE	TAPTITE	TAPTITE
50	2	90529	PLADE FOR STOPBOLT - MAXIROLL	STOP	STOP	ARRÊT

MAXIROLL 530

33170

Pos.	Qty.	Part nr.	Benævnelse	Bezeichnung	Description	Designation
2	1	37723	SIDSEKTION 530 HØJRE	SEITENSEKTION RECHTS	SIDE SEKTION RIGHT	SECTION LATÉRALE DROITE
3	1	37721	SIDSEKTION 530 VENSTRE	SEITENSEKTION LINKS	SIDE SEKTION LEFT	SECTION LATÉRALE GAUCHE
4	1	33399	TRÆK MAXIROLL 530	ZUG	DRAWBAR	ATTELAGE



830CM MAXIROLL 2007 U. G/A/H

MAXIROLL
MAXIROLL
MAXIROLL

33174



830CM MAXIROLL 2007 U. G/A/H

33174

MAXIROLL
MAXIROLL
MAXIROLL

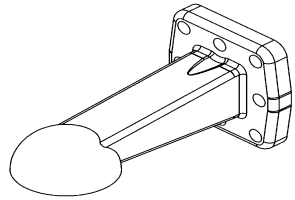
Pos.	Qty.	Part nr.	Benævnelse	Bezeichnung	Description	Designation
1	1	37539	MIDTERSEKTION 530/630/730/760/830	MITTLERE SEKTION	MIDDLE SECTION	SECTION CENTRALE
2	1	37732	SIDSEKTION 830 HØJRE	SEITENSEKTION RECHTS	SIDE SEKTION RIGHT	SECTION LATÉRALE DROITE
3	1	37730	SIDSEKTION 830 VENSTRE	SEITENSEKTION LINKS	SIDE SEKTION LEFT	SECTION LATÉRALE GAUCHE
4	1	33569	TRÆK MAXIROLL 760/830	ZUG	DRAWBAR	ATTELAGE
5	1	90557	STØTTEBEN 2500 KG M. UDVEKSLING	STÜTZFUSS	JACK	BÉQUILLE
6	2	25220	NAV MED FLANGE	NABE	HUB	MOYEU
7	2	37361	NAGLE F Ø50X170(185)M20 ind.	BOLZEN	PIN	AXE
8	4	74529	SKIVE Ø21-Ø69-10	UNTERLEGSCHIEBE	WASHER	RONDELLE DE SERRAGE
9	2	37360	NAGLE F Ø50X520 (535) M20 ind.	BOLZEN	PIN	AXE
10	4	92349	BOLT 20x40 8.8 GALV. (SÆTBOLT)	SCHRAUBE	SCREW	BOULON
11	1	44355	NAGLE F Ø30X90(120)	BOLZEN	PIN	AXE
12	1	71384	NAGLE F Ø30X80(108)	BOLZEN	PIN	AXE
13	2	90121	NAGLE Ø34,5X193	BOLZEN	PIN	AXE
14	2	90122	NAGLE Ø34,5X130	BOLZEN	PIN	AXE
15	6	90677	SPLIT 8X50 MM GALV.	SPLINT	SPLIT PIN	GOUPILLE
16	8	92342	BOLT 20x70 8.8 GALV.	SCHRAUBE	SCREW	BOULON
17	8	92052	MØTRIK M 20 SELVLÅS. GALV. 8	MUTTER SELBSTGESICHERT	SELF-LOCKING NUT	ÉCROU DE SÉCURITÉ
18	1	37580	ADVARSSELSTREKANT BESLAG DALBO	BESCHLAG	MOUNTING PLATE	FIXATION
19	1	34213	ADVARSSELREFLEKS - STOR	WARN DREIECK	WARNING TRIANGLE	ECRITEAU AVERTISSEUR
20	4	90721	SMØRENIPPEL LIGE M8x1 MM	SCHMIERNIPPEL	GREASE NIPPLE	GRAISSEUR
21	4	92032	MØTRIK M20 GALV. kl.8	MUTTER	NUT	ÉCROU
22	2	92335	BOLT 20x50 8.8 GALV. (SÆTBOLT)	SCHRAUBE	SET SCREW	BOULON
23	2	92343	BOLT 20x70 8.8 GALV. (SÆTBOLT)	BOLZEN	SET SCREW	BOULON
24	16	92317	BOLT 16x50 8.8 GALV. (SÆTBOLT)	SCHRAUBE	SET SCREW	BOULON
25	30	92051	MØTRIK M16 SELVLÅS. GLV.8	MUTTER	NUT	ÉCROU
26	2	92252	BOLT 6x45 8.8 GALV.	SCHRAUBE	SCREW	BOULON
27	8	92027	MØTRIK M6 GALV. kl. 8	MUTTER	NUT	ÉCROU
28	2	92249	BOLT 6X25 GALV. DIN 7985	SCHRAUBE	SCREW	BOULON
29	2	37543	BØJLE FOR AKKUMULATOR	HALTER	BRACKET	SUPPORT
30	4	91307	BOLT 8x35 8.8 T/SLANGEHOLDER GALV.	SCHRAUBE FÜR SCHLAUCHHALTER	HOSE CLAMP SCREW	BOULON POUR SUPPORT TUYAU
31	5	92048	MØTRIK M8 SELVLÅS. GLV.8	MUTTER	SELF-LOCKING NUT	ÉCROU
32	1	90676	HÅRNÅL Ø7 X 165	SPLINT	HAIRPIN	GOUPILLE
33	1	37581	PENDUL	PENDEL	PENDULUM	PENDULE
34	1	92261	BOLT 8x30 8.8 GALV.	SCHRAUBE	SCREW	BOULON
35	2	92250	BOLT 6x20 8.8 GALV.	SCHRAUBE	SCREW	BOULON
36	2	92248	SKRUE 6 x 16 8.8 DIN 7985A	SCHRAUBE	SCREW	BOULON
37	2	93121004590L90LX	SORTE RØR 1 1/4" Ø42,4 X Ø36	BUCHSE	BUSHING	DOUILLE
38	4	93121003590L90LX	SORTE RØR 1 1/4" Ø42,4 X Ø36	BUCHSE	BUSHING	DOUILLE
39	1	25245	PRODSØJE - ROCKINGER TYPE 57233	ZUG	DRAWBAR EYE	CROCHET D'ATTELAGE
40	1	33242	SLANGEHOLDER	SCHLAUCHHALTER	HOSE CLAMP	SUPPORT DE TUYAU
41	2	90663	SKIVE Ø17/Ø35X2 MM	SCHIEBE	WASHER	RONDELLE
42	1	92028	MØTRIK M8 GALV. 8.8	MUTTER	NUT	ÉCROU
43	2	90923	REFLEX RØD JUR 472 PLAST	REFLEX	REFLEX	REFLET
44	4	92401	GALOPSKRUE PZD. L/H 4.8 x 16	TAPTITE	TAPTITE	TAPTITE
45	2	90529	PLADE FOR STOPBOLT - MAXIROLL	STOP	STOP	ARRÊT
46	12	92318	BOLT 16x60 8.8 GALV.	SCHRAUBE	SCREW	BOULON
47	2	37685	GODS HVILER STÅLTROMLE	STÜTZE	SUPPORT	FIXATION
48	4	90655	SP.SKIVE M8 Ø30/8,5X1,25 GLV.	UNTERLEGSCHIEBE	WASHER	RONDELLE DE SERRAGE
49	4	92266	BOLT 8x50 8.8 GALV.	SCHRAUBE	SCREW	BOULON
50	2	92319	BOLT 16x70 8.8 GALV.	SCHRAUBE	SCREW	BOULON

MAXIROLL 760

33173

Pos.	Qty.	Part nr.	Benævnelse	Bezeichnung	Description	Designation
2	1	37729	SIDSEKTION 760 HØJRE	SEITENSEKTION RECHTS	SIDE SEKTION RIGHT	SECTION LATÉRALE DROITE
3	1	37727	SIDSEKTION 760 VENSTRE	SEITENSEKTION LINKS	SIDE SEKTION LEFT	SECTION LATÉRALE GAUCHE

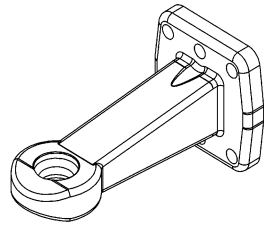
Træk flange, Zug, drawbar, attelage



SCHARMÜLLER K80
FLANGE 100X110XM16

ZUG
DRAWBAR EYE
CROCHET D'ATTELAGE

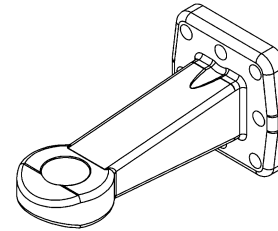
25244



SCHARMÜLLER Ø40MM
FLANGE 100X110XM16

ZUG
DRAWBAR
ATTELAGE

25245

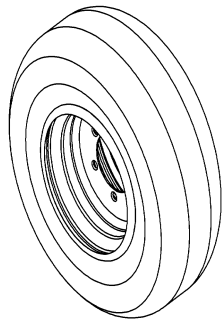


SCHARMÜLLER Ø50MM
FLANGE 100X110XM16

ZUG
DRAWBAR
ATTELAGE

25247

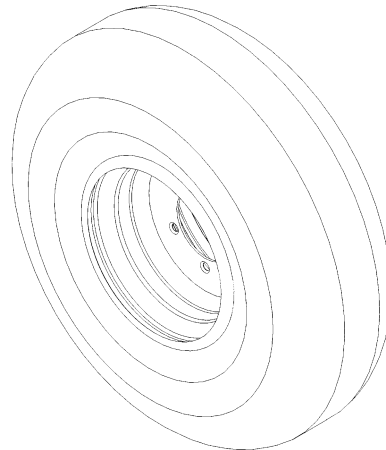
Hjul, Rad, Wheel, Roue



HJUL 10.0/75-15.3 - 10 PLY AW

RAD
WHEEL
ROUE

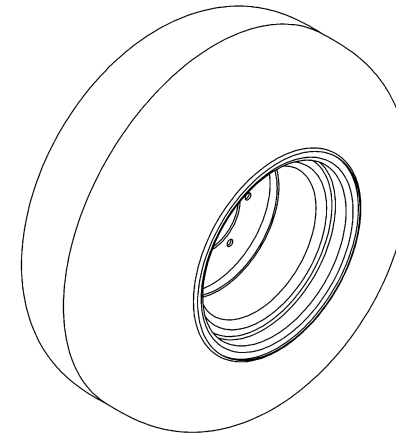
12318



HJUL 11.5/80-15.3 - 10 PLY AW

RAD
WHEEL
ROUE

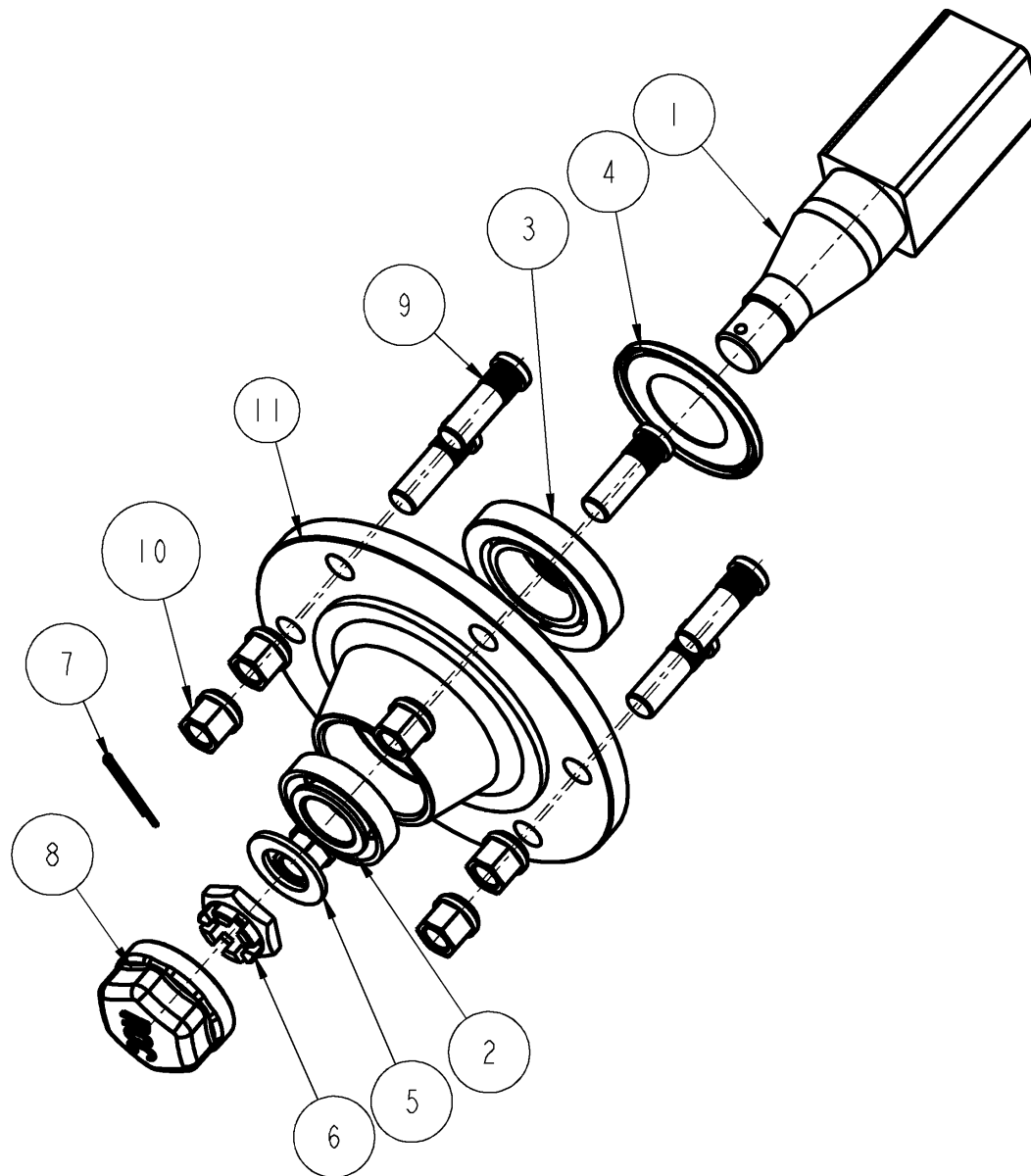
23460



HJUL KPL. 400/60-15.5 14 PLY
TWIN

RAD
WHEEL
ROUE

25259



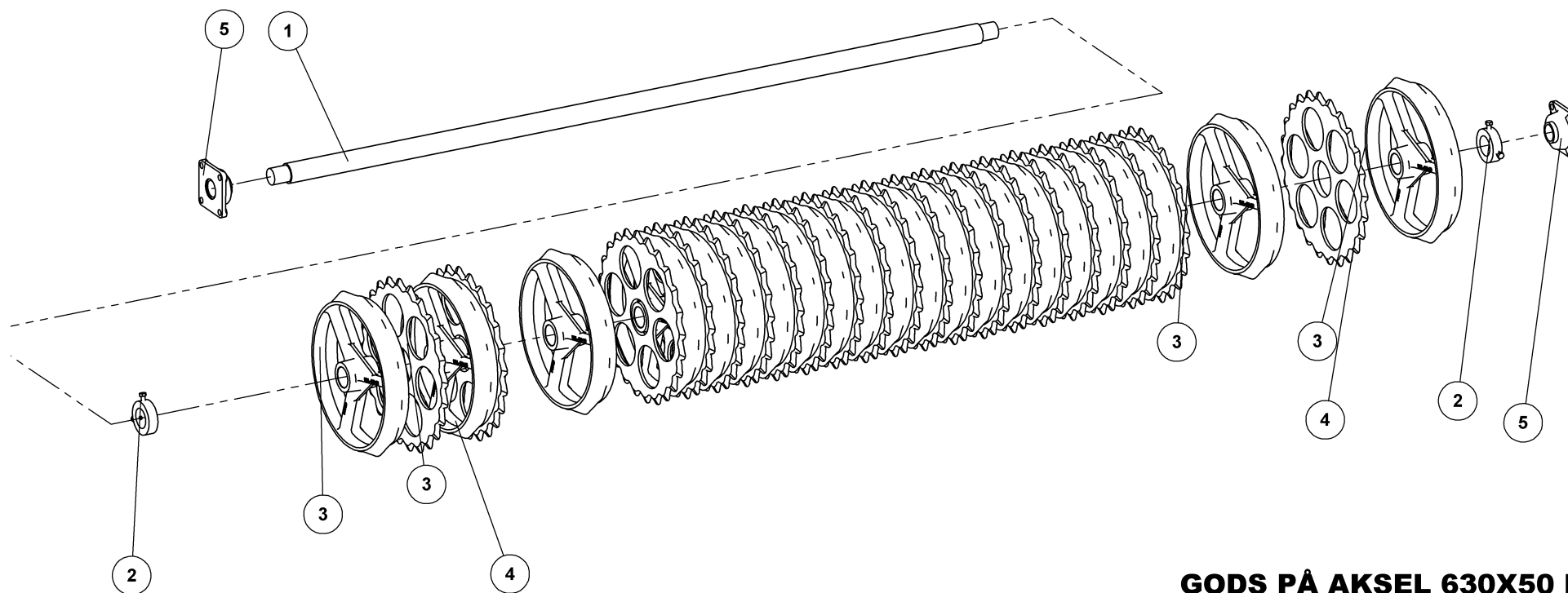
33207

NAV KPL. MONROC 060/A450, NABE, HUB, MOYEU

33207

Pos.	Qty.	Part nr.	Benævnelse	Bezeichnung	Description	Designation
1	1	33210	AKSEL	WELLE	SHAFT	ARBRE
2	1	12849	LEJE 30207	LAGER	BEARING	FIXATION
3	1	12863	LEJE 30211	LAGER	BEARING	FIXATION
4	1	33211	TÆTNINGSRING	DICHTUNGSRING	SEAL	BAGUE D'ÉTANCHEITE
5	1	33212	SKIVE 31X52X4	SCHEIBE	WASHER	RONDELLE DE SERRAGE
6	1	33213	KRONEMØTRIK	ACHSENMUTTER	SHAFT NUT	ECROU D'ARBRE
7	1	33214	SPLIT	SPLINTE	SPLIT PIN	GOUPILLE
8	1	33215	NAVKAPSEL	NABEKAPSEL	HUB CAP	BOITE DE MOYEU
9	6	23452	NAVOLT M18X1,5 – 40/54	SCHRAUBE	SCREW	BOULON
10	6	23453	NAVØTRIK M18	MUTTER	NUT	ECROU

Gods på aksel 630 Cambridge 50, Metal on shaft, Giessgut auf Wellen, Metal sur arbres



GODS PÅ AKSEL 630X50 L=2440

SATZ GIESSGUT FÜR DIE WELLEN
METAL SET FOR AXLE
MÉTAL SUR ARBRES

37216



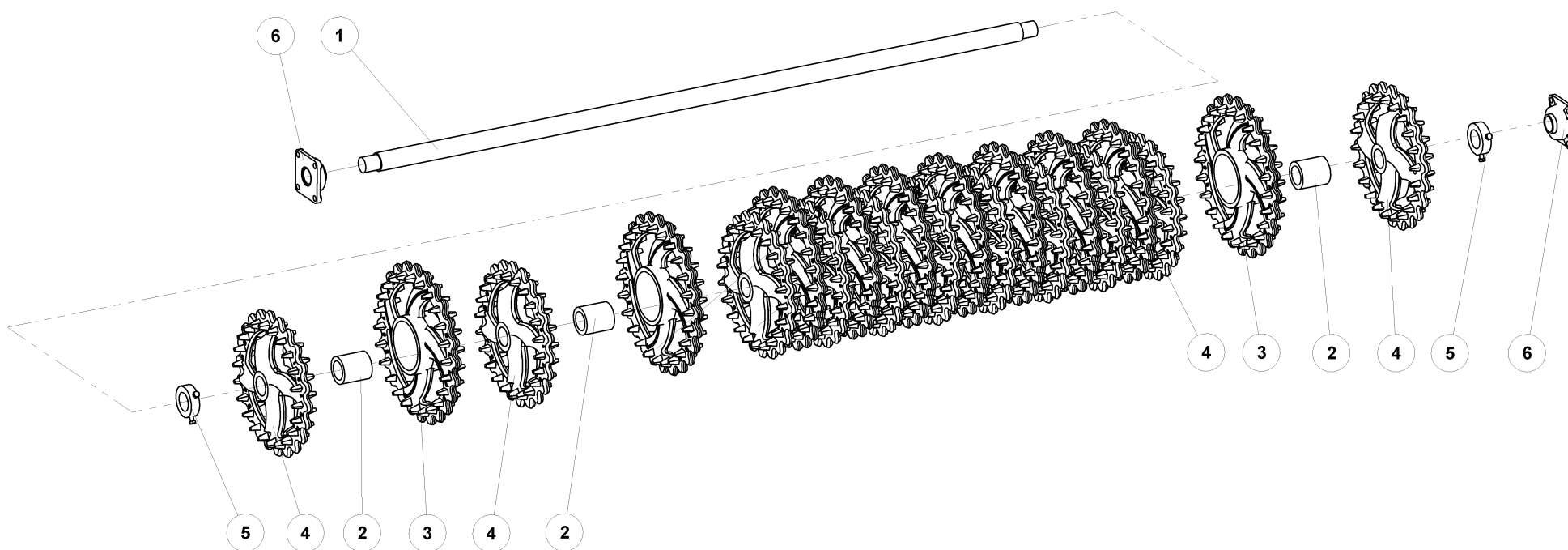
GODS PÅ AKSEL 630X50 L=2440

37216

SATZ GIESSGUT FÜR DIE WELLEN
METAL SET FOR AXLE
MÉTAL SUR ARBRES

Pos.	Qty.	Part nr.	Benævnelse	Bezeichnung	Description	Designation
1	1	23385	AKSEL Ø60X2440 CRM	ACHSE	SHAFT	ARBRE
2	2	12334	STOPRING Ø 60 KPL	ANSCHLAGRING	STOP BUSHING	BAGUE D'ARRÊT
3	22	15384	50CM GLAT RING Ø60	GLATTER RING	SMOOTH RING	ANNEAU LISSE
4	21	15385	50CM TAKKET RING Ø60	GEZAHNTER RING	NOTCHED RING	ANNEAU DENTÉ
5	2	12391	KOMPLET Y-LEJE FY 50 TL	KOMPLETTES Y-LAGER	COMPLETE Y-BEARING	PALIER-Y COMPLET

Model	Cambridge						50	55	60	12391	12334		
	50 cm		55 cm		60 cm								
	15384	15385	15484	15485	15394	15395							
MAXIROLL 530	56	53	56	53	56	53	37120	37121	37122	6	6	23384	23383
MAXIROLL 630	66	63	66	63	66	63	23139	23132	23131	6	6	23384	23384
MAXIROLL 760	80	77	80	77	80	77	37130	37131	37132	6	6	23384	23388
MAXIROLL 830	84	81	84	81	xx	xx	37135	37136	xxxxx	6	6	23384	23379
MAXIROLL 950	101	96	101	96	101	96	37140	37141	37142	10	10	23386	23384 / 23380
MAXIROLL 1030	109	104	109	104	xx	xx	37145	37146	xxxxx	10	10	23386	23385 / 23363



GODS PÅ AKSEL 630X53 L=2440

SATZ GIESSGUT FÜR DIE WELLEN
METAL SET FOR AXLE
MÉTAL SUR ARBRES

37215



GODS PÅ AKSEL 630X53 L=2440

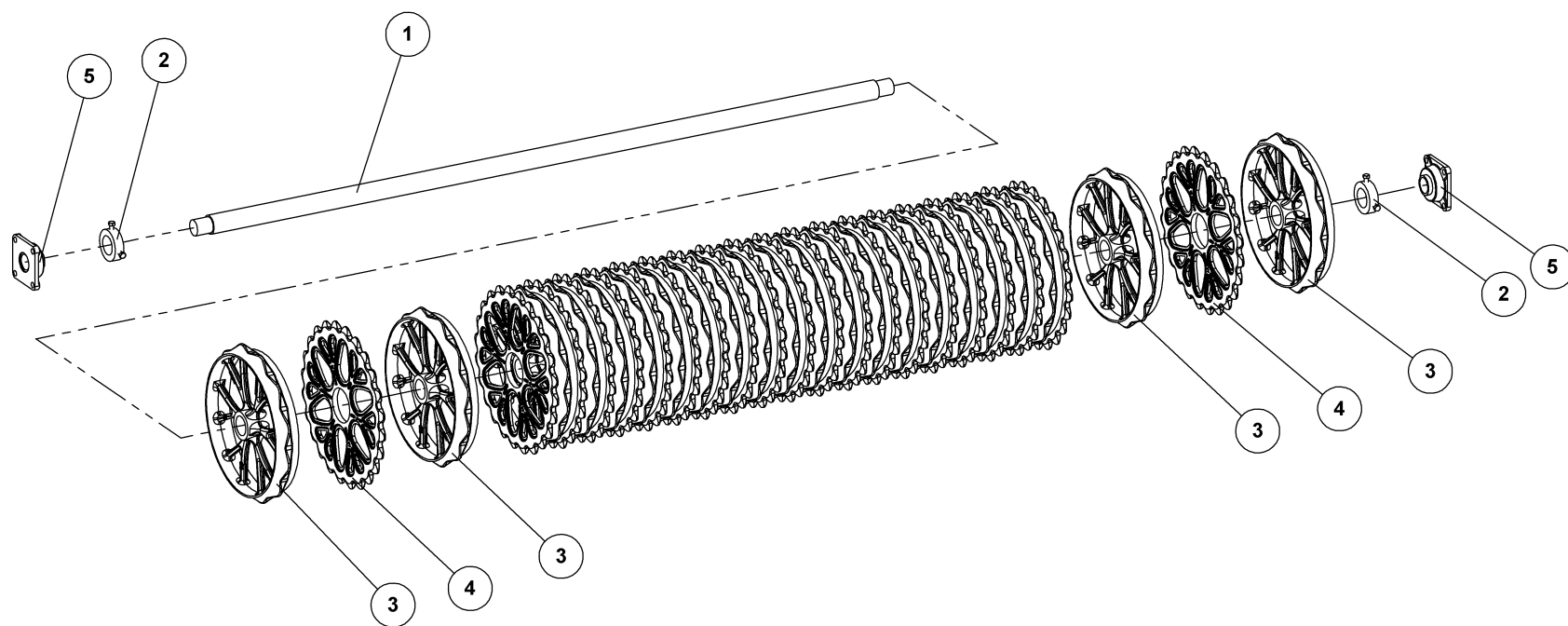
37215

SATZ GIESSGUT FÜR DIE WELLEN
METAL SET FOR AXLE
MÉTAL SUR ARBRES

Pos.	Qty.	Part nr.	Benævnelse	Bezeichnung	Description	Designation
1	1	23385	AKSEL Ø60X2440 CRM	ACHSE	SHAFT	ARBRE
2	10	18103	CROSSKILL BØSNING Ø90/62	CROSSKILL BUCHSE	CROSSKILL BUSHING	DOUILLE CROSSKILL
3	10	18102	CROSSKILL RING Ø530/160	ZYLINDER	CROSSKILL RING	ANNEAU CROSSKILL
4	11	18101	CROSSKILL RING Ø480/62	CROSSKILL RING	CROSSKILL RING	ANNEAU CROSSKILL
5	2	12334	STOPRING Ø 60 KPL.	ANSCHLAGRING	STOP BUSHING	BAGUE D'ARRÊT
6	2	12437	FLANGELEJE Ø50 UCF 210 50 MFTRL	KOMPLETTES Y-LAGER	COMPLETE Y-BEARING	PALIER-Y COMPLET

Model	Crosskill 48/53 cm			Crosskill 55/60 cm			Komplet gods Metal set for axle Satz giessgut für Wellen Métal sur arbres		Lejer Bearing Lager Palier	Stopringe Stop bushing Anschlagring Bague d'arrêt	Aksel midt Shaft, middle section Achse, mittlere sektion Arbre, section central	Aksel side Shaft, side sektion Achse, seitensektion Arbre, section lateral
	18101	18102	18103	18125	18126	18127	48/53	55/60	12437	12334		
MAXIROLL 530	29	26	26	29	26	26	37123	37112	6	6	23384	23383
MAXIROLL 630	33	30	30	33	30	30	23136	37113	6	6	23384	23384
MAXIROLL 760	41	38	38	41	38	38	37133	37115	6	6	23384	23388
MAXIROLL 830	43	40	40	43	40	40	37138	37116	6	6	23384	23379
MAXIROLL 950	52	47	47	52	47	47	37143	37118	10	10	23386	23384/23380
MAXIROLL 1030	56	51	51	56	51	51	37147	37148	10	10	23386	23385 / 23363

Gods på aksel 630 Snowflake 50, Metal on shaft, Giessgut auf Wellen, Metal sur arbres



GODS PÅ AKSEL 630X50 L=2440
CAMBRIDGE SNOWFLAKE

SATZ GIESSGUT FÜR DIE WELLEN
METAL SET FOR AXLE
MÉTAL SUR ARBRES

23844-7



GODS PÅ AKSEL 630X50 L=2440

CAMBRIDGE SNOWFLAKE

23844-7

SATZ GIESSGUT FÜR DIE WELLEN
METAL SET FOR AXLE
MÉTAL SUR ARBRES

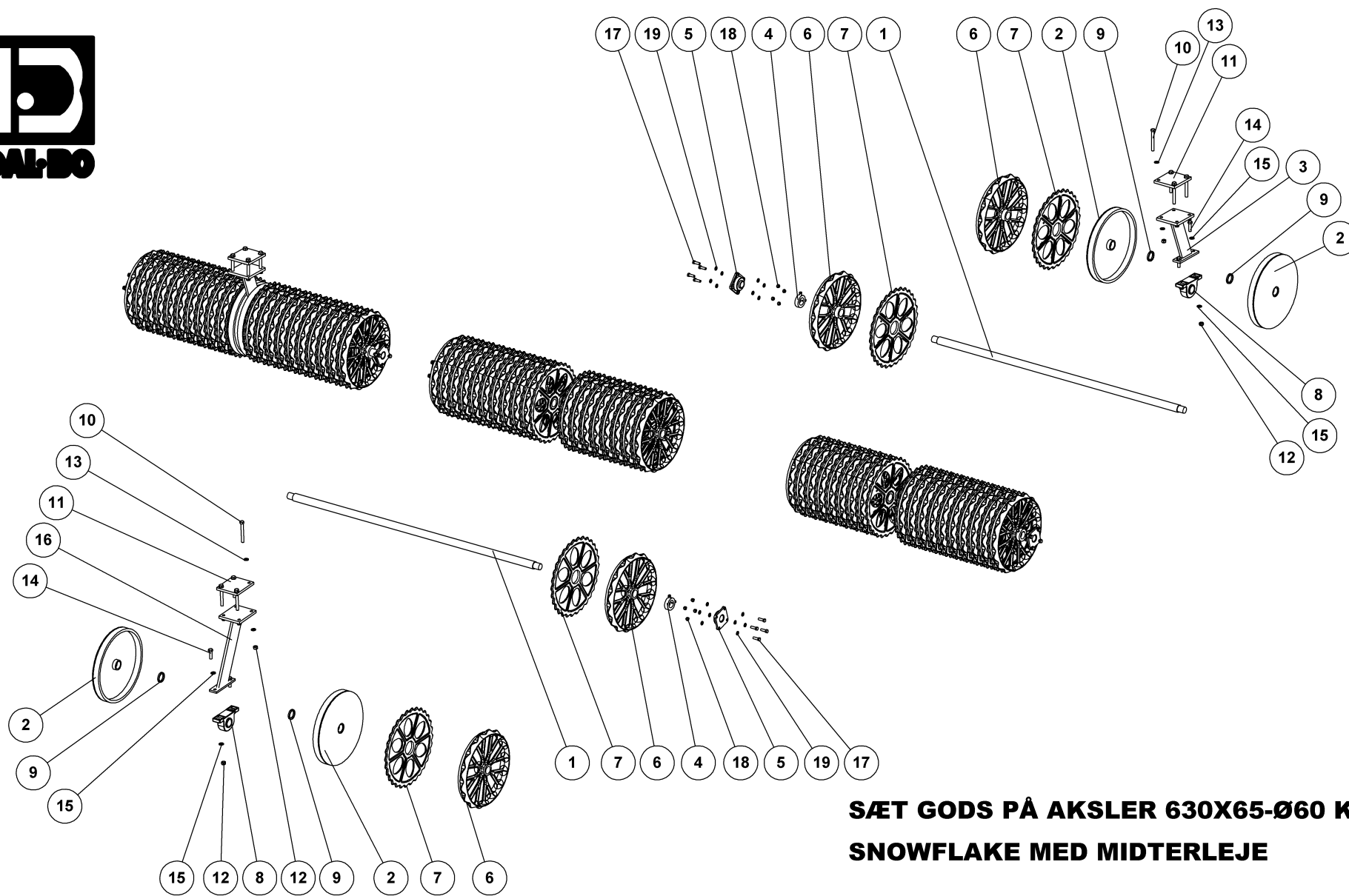
Pos.	Qty.	Part nr.	Benævnelse	Bezeichnung	Description	Designation
1	1	23385	AKSEL Ø60X2440 CRM	ACHSE	SHAFT	ARBRE
2	2	12334	STOPRING Ø 60 KPL.	ANSCHLAGRING	STOP BUSHING	BAGUE D'ARRÊT
3	22	15184	50 CM GLAT RING - SNOWFLAKE	GLATTER RING	SMOOTH RING	ANNEAU LISSE
4	21	15185	50 CM TAKKET RING - SNOWFLAKE	GEZÄHNTER RING - ATG	NOTCHED RING	ANNEAU DENTÉ -
5	2	12437	FLANGELEJE Ø50 UCF 210 50 MFTRL	KOMPLETTES Y-LAGER	COMPLETE Y-BEARING	PALIER-Y COMPLET

MIDTERSEKTION, middle section, mittlere section, section centrale

							Lejer Bearing Lager Palier		Stopringe Stop bushing Anschlagring Bague d'arrêt	Aksel Shaft Achse Arbre			Komplet gods på aksel Metal set for axle Satz giessgut für Wellen Métal sur arbres		
	Cambridge SNOWFLAKE						Ø50mm		Ø60mm	Ø60mm					
	50 cm		55 cm		60 cm		50 cm/ 55 cm/60 cm		50 cm/ 55 cm/60 cm	50 cm	55 cm	60 cm	50 cm	55 cm	60 cm
Model	15184	15185	15784	15785	15884	15885	12391	12437	12334						
MAXIROLL 530	22	21	22	21	22	21	-/-	2/2/2	2/2/2	23385	23385	23385	37216-7	37217-7	37218-7
MAXIROLL 630	22	21	22	21	22	21	-/-	2/2/2	2/2/2	23385	23385	23385	23844-7	23838-7	37218-7
MAXIROLL 760	22	21	22	21	22	21	-/-	2/2/2	2/2/2	23385	23385	23385	37216-7	37217-7	37218-7
MAXIROLL 830	22	21	22	21	22	21	-/-	2/2/2	2/2/2	23385	23385	23385	37216-7	37217-7	37218-7

SIDESEKTION, side section, seiten section, section laterale

							Lejer Bearing Lager Palier		Stopringe Stop bushing Anschlagring Bague d'arrêt	Aksel Shaft Achse Arbre			Komplet gods på aksel Metal set for axle Satz giessgut für Wellen Métal sur arbres		
	Cambridge SNOWFLAKE						Ø50mm		Ø60mm	Ø60mm					
	50 cm		55 cm		60 cm		50 cm/ 55 cm/60 cm		50 cm/ 55 cm/60 cm	50 cm	55 cm	60 cm	50 cm	55 cm	60 cm
Model	15184	15185	15784	15785	15884	15885	12391	12437	12334						
MAXIROLL 530	17	16	17	16	17	16	-/-	2/2/2	2/2/2	23383	23383	23383	37206-7	37207-7	37208-7
MAXIROLL 630	22	21	22	21	22	21	-/-	2/2/2	2/2/2	23385	23385	23385	23844-7	23838-7	37218-7
MAXIROLL 760	29	28	29	28	29	28	-/-	2/2/2	2/2/2	23388	23388	23388	37226-7	37227-7	37228-7
MAXIROLL 830	31	30	31	30	30	28	-/-	2/2/2	2/2/2	23379	23379	23379	37231-7	37232-7	33232-7

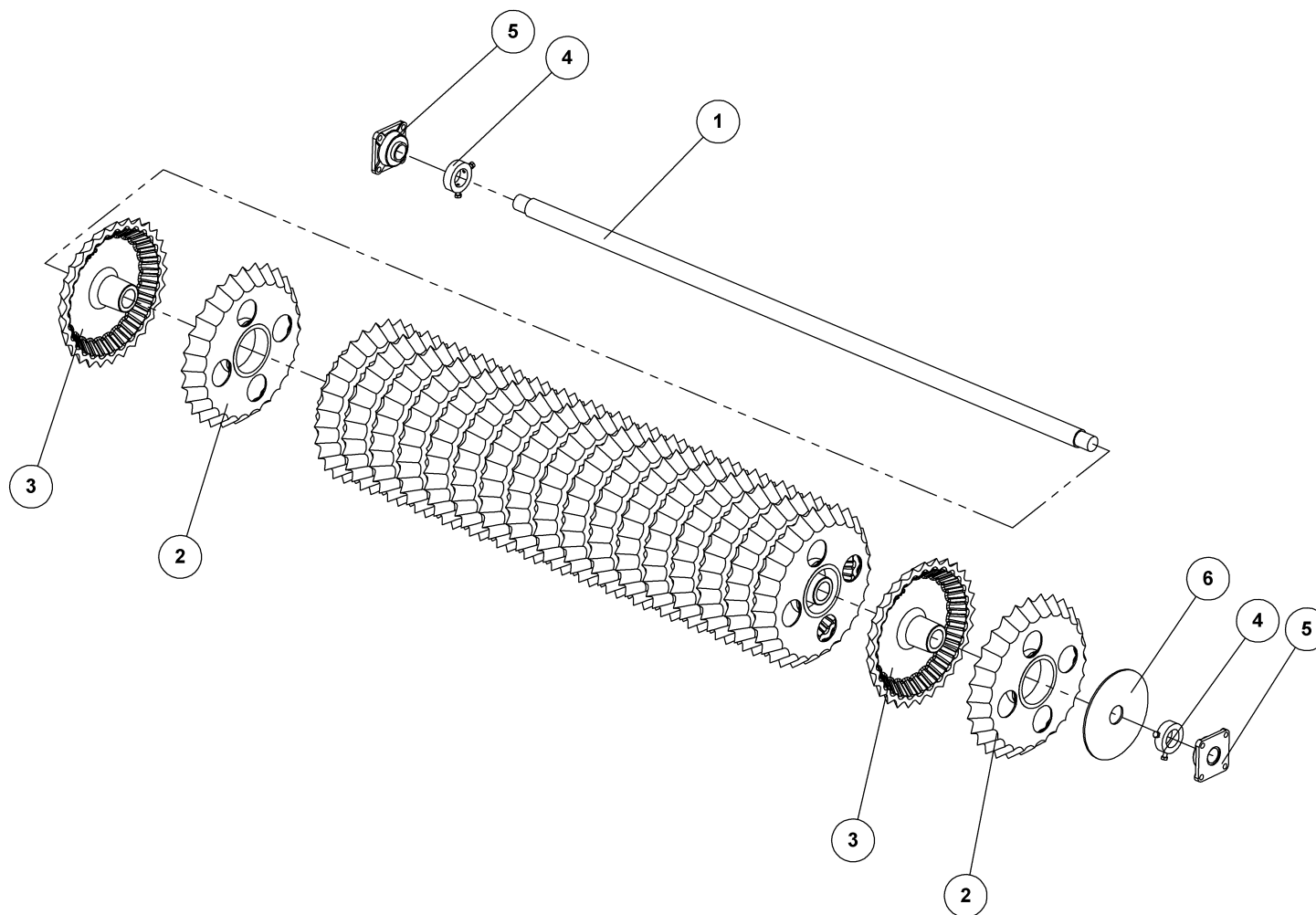


**SÆT GODS PÅ AKSLER 630X65-Ø60 KPL
SNOWFLAKE MED MIDTERLEJE**

34277-7


SÆT GODS PÅ AKSLER 630X65-Ø60 KPL SNOWFLAKE MED MIDTERLEJE
34277-7

Pos.	Qty.	Part nr.	Benævnelse	Bezeichnung	Description	Designation
1	3	23385	AKSEL Ø60X2440 CRM	ACHSE	SHAFT	ARBRE
2	6	25162	RING KPL. FOR MIDTERLEJE Ø65 CM	SCHEIBE	DISC. SMOOTH	RONDELLE
3	2	37952	STØTTE FOR MIDTERLEJE	STÜTZE	SUPPORT	FIXATION
4	6	12334	STOPRING Ø 60 KPL	ANSCHLAGRING	STOP BUSHING	BAGUE D'ARRÊT
5	6	12437	FLANGELEJE Ø50 UCF 210 50 MFTRL	KOMPLETTES Y-LAGER	COMPLETE Y-BEARING	PALIER-Y COMPLET
6	60	15984	Ø65 CM GLAT RING - SNOWFLAKE	GLATTER RING	SMOOTH RING	ANNEAU LISSE
7	60	15985	Ø65 CM TAKKET RING - SNOWFLAKE	GEZAHNTER RING - ATG	NOTCHED RING	ANNEAU DENTÉ -
8	3	53291	KOMPLET STÅLEJE Ø60 MM	KOMPLETTES STEH LAGER	COMPLETE STEEL BEARING	PALIER COMPLET
9	6	93130001090L90LX	AFSTANDSSTYKKE Ø80XØ63 L=10MM	ABSTANDSSTÜCK	SPACER	ENTRETOISE
10	12	92604	BOLT 20x170 8.8 GALV.	SCHRAUBE	SCREW	BOULON
11	3	37986	FLANGEPLADE TIL STØTTELEJE	FLANSCHEN	FLANGE	AILE
12	18	92052	MØTRIK M20, SELVLÅS, GALV, KV. 8.8	MUTTER SELBSTGESICHERT	SELF-LOCKING NUT	ÉCROU DE SÉCURITÉ
13	24	90644	SP/END, SKIVE Ø37 X Ø21 X 3	UNTERLEGSSCHEIBE	SEALING WASHER	RONDELLE DE SERRAGE
14	6	92342	BOLT M20X70 MM 8.8 GALV.	SCHRAUBE	SCREW	BOULON
15	12	90671	SKIVE Ø21-Ø37-3	UNTERLEGSSCHEIBE	WASHER	RONDELLE DE SERRAGE
16	1	37871	STØTTE FOR MIDTERLEJE - MIDT	STÜTZE	SUPPORT	FIXATION
17	24	92317	BOLT 16X50 MM 8.8 GALV.	SCHRAUBE	SCREW	BOULON
18	24	92051	MØTRIK M16, SELVLÅS, GALV, KV. 8.8	MUTTER	NUT	ÉCROU
19	48	90643	SKIVE Ø17/Ø29X3 MM	SCHEIBE	WASHER	RONDELLE



**GODS PÅ AKSEL 630X55 L=2440
CROSS COMBI**

23571



GODS PÅ AKSEL 630X55 L=2440

CROSS COMBI

23571

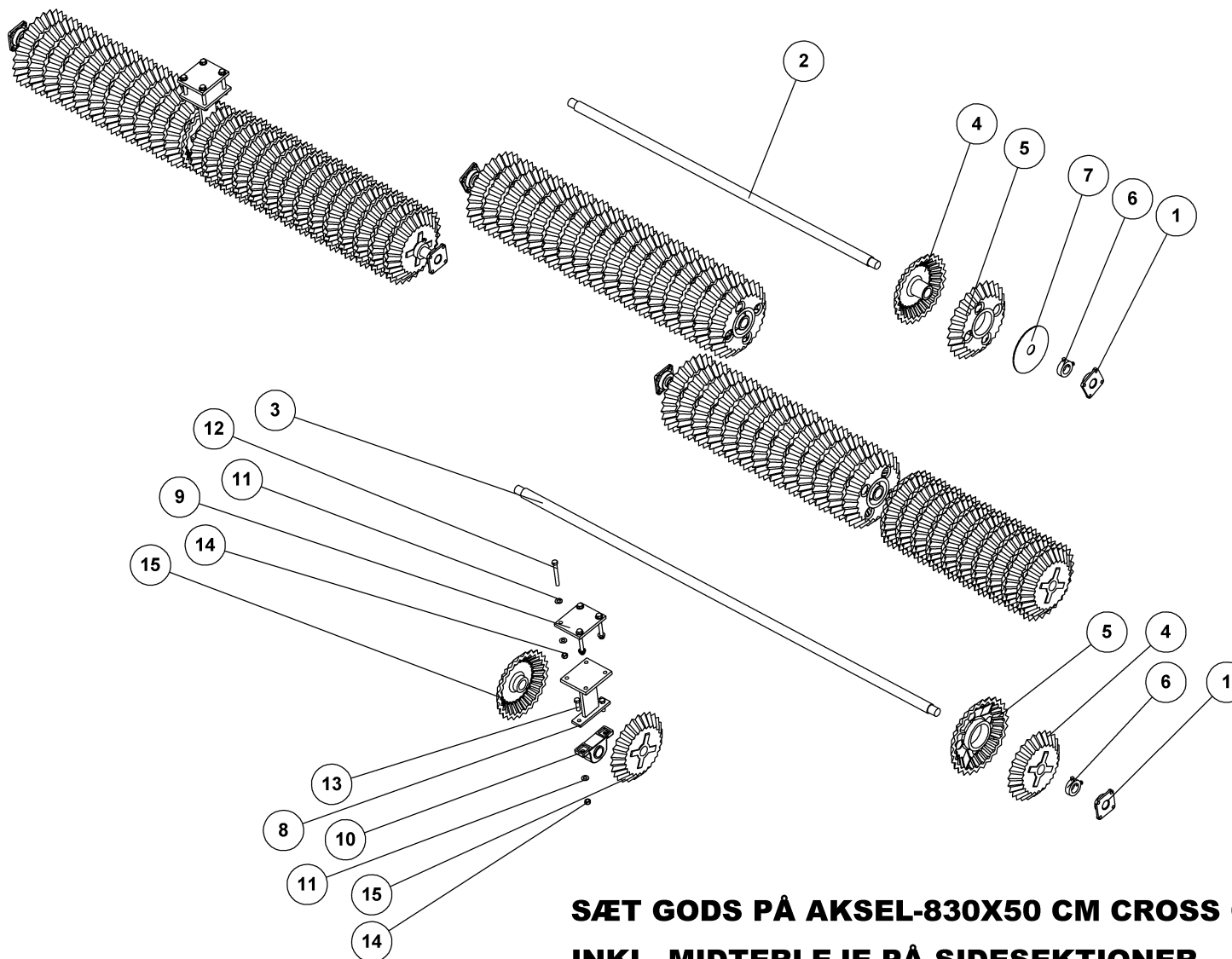
Pos.	Qty.	Part nr.	Benævnelse	Bezeichnung	Description	Designation
1	1	23385	AKSEL Ø60X2440 CRM	ACHSE	SHAFT	ARBRE
2	19	18161	CROSS-COMBI Ø550 MM	CROSS-COMBI RING	CROSS-COMBI RING	ANNEAU CROSS-COMBI
3	19	18160	CROSS-COMBI Ø500 MM	CROSS-COMBI RING	CROSS-COMBI RING	ANNEAU CROSS-COMBI
4	2	12334	STOPRING Ø 60 KPL.	ANSCHLAGRING	STOP BUSHING	BAGUE D'ARRÊT
5	2	12437	FLANGELEJE Ø50 UCF 210.50 MFTRL	KOMPLETTES Y-LAGER	COMPLETE Y-BEARING	PALIER-Y COMPLET
6	1	56480	SKIVE TIL CROSSKILL	SCHEIBE DES CROSSKILL	WASHER, CROSSKILL	RONDELLE POUR CROSSKILL

MIDTERSEKTION, middle section, mittlere section, section centrale

					Lejer Bearing Lager Palier		Stopringe Stop bushing Anschlagring Bague d'arrêt		Plade Plate Platte Plaque		Aksel Shaft Achse Arbre		Komplet gods på aksel Metal set for axle Satz giessgut für Wellen Métal sur arbres	
	Cross Combi				Ø50mm		Ø60mm		6 mm		Ø60mm			
	50 cm		55 cm		50 cm/ 55 cm		50 cm/ 55 cm				50 cm	55 cm	50 cm	55 cm
Model	18060	18061	18160	18161	12391	12437	12334	56480						
MAXIROLL 530	18	18	18	18	-/-	2/2	2/2	1	-	23385	23385	25341	25343	
MAXIROLL 630	19	19	19	19	-/-	2/2	2/2	1	-	23385	23385	23560	23571	
MAXIROLL 760	19	19	19	19	-/-	2/2	2/2	1	-	23385	23385	25345	23571	

SIDESEKTION, side section, seiten section, section laterale

					Lejer Bearing Lager Palier		Stopringe Stop bushing Anschlagring Bague d'arrêt		Plade Plate Platte Plaque		Aksel Shaft Achse Arbre		Komplet gods på aksel Metal set for axle Satz giessgut für Wellen Métal sur arbres	
	Cross Combi				Ø50mm		Ø60mm		6 mm		Ø60mm			
	50 cm		55 cm		50 cm/ 55 cm		50 cm/ 55 cm				50 cm	55 cm	50 cm	55 cm
Model	18060	18061	18160	18161	12391	12437	12334	56480						
MAXIROLL 530	14	14	14	14	-/-	2/2	2/2	1	-	23383	23383	25340	25344	
MAXIROLL 630	19	19	19	19	-/-	2/2	2/2	1	-	23385	23385	23560	23571	
MAXIROLL 760	24	24	24	24	-/-	2/2	2/2	1	-	23388	23388	25346	23563	



**SÆT GODS PÅ AKSEL-830X50 CM CROSS COMBI
INKL. MIDTERLEJE PÅ SIDESEKTIONER**

34105



SÆT GODS PÅ AKSEL-830X50 CM CROSS COMBI

34105

INKL. MIDTERLEJE PÅ SIDESEKTIONER

Pos.	Qty.	Part nr.	Benævnelse	Bezeichnung	Description	Designation
1	6	12437	FLANGELEJE Ø50 UCF 210 50 MFTRL	KOMPLETTES Y-LAGER	COMPLETE Y-BEARING	PALIER-Y COMPLET
2	1	23385	AKSEL Ø60X2440 CRM	ACHSE	SHAFT	ARBRE
3	2	23379	AKSEL Ø60X3340	ACHSE	SHAFT	ARBRE
4	66	18060	CROSS - COMBI Ø450 MM	SATZ RINGE FÜR DIE ACHSE	SHAFT RING SET	ANNEAUX SUR ARBRE
5	66	18061	CROSS - COMBI Ø500 MM	SATZ RINGE FÜR DIE ACHSE	SHAFT RING SET	ANNEAUX SUR ARBRE
6	6	12334	STOPRING Ø 60 KPL.	ANSCHLAGRING	STOP BUSHING	BAGUE D'ARRÊT
7	1	56480	SKIVE TIL CROSSKILL	SCHEIBE DES CROSSKILL	WASHER, CROSSKILL	RONDELLE POUR CROSSKILL
8	2	37988	STØTTE FOR MIDTERLEJE	STÜTZE	SUPPORT	FIXATION
9	2	37986-1	FLANGEPLADE TIL STØTTELEJE, GALV.	FLANSCHEN	FLANGE	AILE
10	2	53291	KOMPLET STÅLEJE Ø60 MM	KOMPLETTES STEH LAGER	COMPLETE STEEL BEARING	PALIER COMPLET
11	20	90664	SPÆND. SKIVE Ø42 X Ø21 X 3	UNTERLEGSCHLEIBE	SEALING WASHER	RONDELLE DE SERRAGE
12	8	92604	BOLT 20x170 8.8 GALV.	SCHRAUBE	SCREW	BOULON
13	4	92342	BOLT M20X70 MM 8.8 GALV.	SCHRAUBE	SCREW	BOULON
14	12	92052	MØTRIK M20, SELVLÅS, GALV. KV. 8.8	MUTTER SELBSTGESICHERT	SELF-LOCKING NUT	ÉCROU DE SÉCURITÉ
15	4	18059	CROSS - COMBI Ø450 MM - AFDREJET 60 MM	SATZ RINGE FÜR DIE ACHSE	SHAFT RING SET	ANNEAUX SUR ARBRE

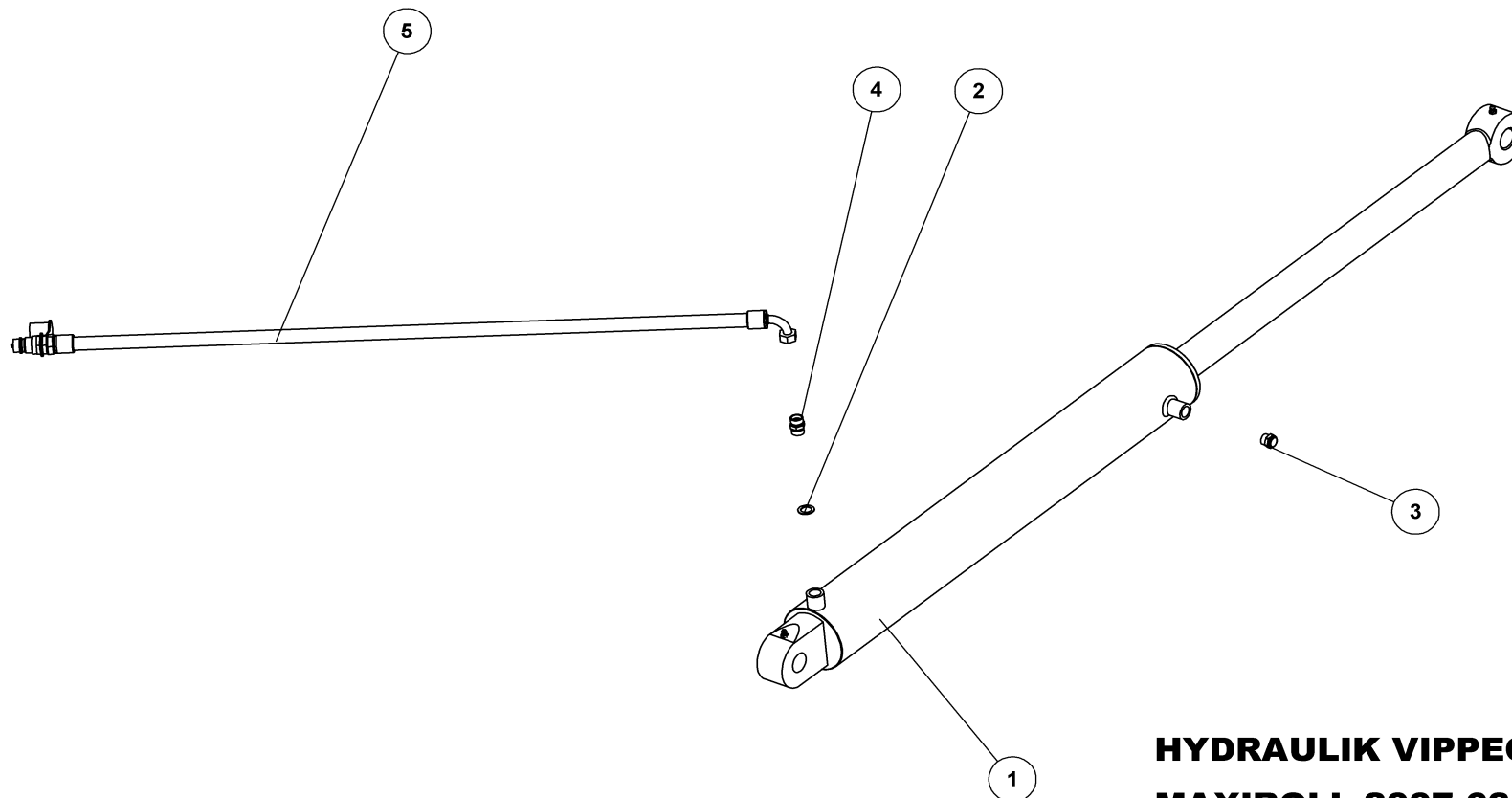


SÆT GODS PÅ AKSEL-830X55 CM CROSS COMBI

34103

INKL. MIDTERLEJE PÅ SIDESEKTIONER

Pos.	Qty.	Part nr.	Benævnelse	Bezeichnung	Description	Designation
1	6	12437	FLANGELEJE Ø50 UCF 210 50 MFTRL	KOMPLETTES Y-LAGER	COMPLETE Y-BEARING	PALIER-Y COMPLET
2	1	23385	AKSEL Ø60X2440 CRM	ACHSE	SHAFT	ARBRE
3	2	23379	AKSEL Ø60X3340	ACHSE	SHAFT	ARBRE
4	66	18160	CROSS-COMBI Ø500 MM	CROSS-COMBI RING	CROSS-COMBI RING	ANNEAU CROSS-COMBI
5	66	18161	CROSS-COMBI Ø550 MM	CROSS-COMBI RING	CROSS-COMBI RING	ANNEAU CROSS-COMBI
6	6	12334	STOPRING Ø 60 KPL.	ANSCHLAGRING	STOP BUSHING	BAGUE D'ARRÊT
7	1	56480	SKIVE TIL CROSSKILL	SCHEIBE DES CROSSKILL	WASHER, CROSSKILL	RONDELLE POUR CROSSKILL
8	2	37988	STØTTE FOR MIDTERLEJE	STÜTZE	SUPPORT	FIXATION
9	2	37986-1	FLANGEPLADE TIL STØTTELEJE, GALV.	FLANSCHEN	FLANGE	AILE
10	2	53291	KOMPLET STÅLEJE Ø60 MM	KOMPLETTES STEH LAGER	COMPLETE STEEL BEARING	PALIER COMPLET
11	20	90664	SPÆND. SKIVE Ø42 X Ø21 X 3	UNTERLEGSCHLEIBE	SEALING WASHER	RONDELLE DE SERRAGE
12	8	92604	BOLT 20x170 8.8 GALV.	SCHRAUBE	SCREW	BOULON
13	4	92342	BOLT M20X70 MM 8.8 GALV.	SCHRAUBE	SCREW	BOULON
14	12	92052	MØTRIK M20, SELVLÅS, GALV. KV. 8.8	MUTTER SELBSTGESICHERT	SELF-LOCKING NUT	ÉCROU DE SÉCURITÉ
15	4	18159	CROSS-COMBI Ø500 MM - AFDREJET 60 MM	CROSS-COMBI RING	CROSS-COMBI RING	ANNEAU CROSS-COMBI



**HYDRAULIK VIPPECYLINDER
MAXIROLL 2007 630**

KIPPZYLINDER
TILTING CYLINDER
VERRIN DE BASCULEMENT

33419



HYDRAULIK VIPPECYLINDER

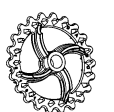

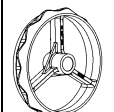


MAXIROLL 2007 630

33419

KIPPZYLINDER
TILTING CYLINDER
VERRIN DE BASCULEMENT

Pos.	Qty.	Part nr.	Benævnelse	Bezeichnung	Description	Designation
1	1	91835	CYLINDER 90/50X700	ZYLINDER	CYLINDER	CYLINDRE
2	1	91028	3/8" BONDED SEALS PAKRING	BONDED SEALS PACKRING	BONDED SEAL WASHER	JOINT BONDED SEALS
3	1	91088	UDLUFTNINGSPROP 3/8" RG	LÜFTUNGSSTÖPSEL	AIR RELIEF PLUG	BOUCHON DE VENTILATION
4	1	91003	BRYSTNIPPEL M18 / 3/8" RG GALV.	VERSCHRAUBUNG	HEXAGON NIPPLE CONNECTOR	RACCORD DE JONCTIONS MÂLES
5	1	33442	SLANGE HAN + M18 V L=4300 MM	SCHLAUCH	HOSE	TUYAU

MAXIROLL 530+630+760+830

					
48/53 cm Crosskill	50 cm Cambridge	55 cm Cambridge	60 cm Cambridge	60 cm Crosskill	

91835	90/50-700
91815	80/50-700
91866	110/50-700
91828	120/60-700
91831	130/60-700

	Pos. 1 Cylind(er)/pakningssæt					Pos. 2
	Zylinder/dichtung für zylinder, cylinder/set of sealings, verrin/jeu de joints verrin					
MAXIROLL 530	91815/91811		91835/91836			37418
MAXIROLL 630	91835/91836		91866/91871	91828/91833	91866/91871	37418
MAXIROLL 760	91866/91871	91866/91871	91828/91833	91831	91828/91833	37416
MAXIROLL 830	91866/91871	91866/91871	91831	-	91831	37416

HYDRAULIK VIPPECYLINDER 760/830

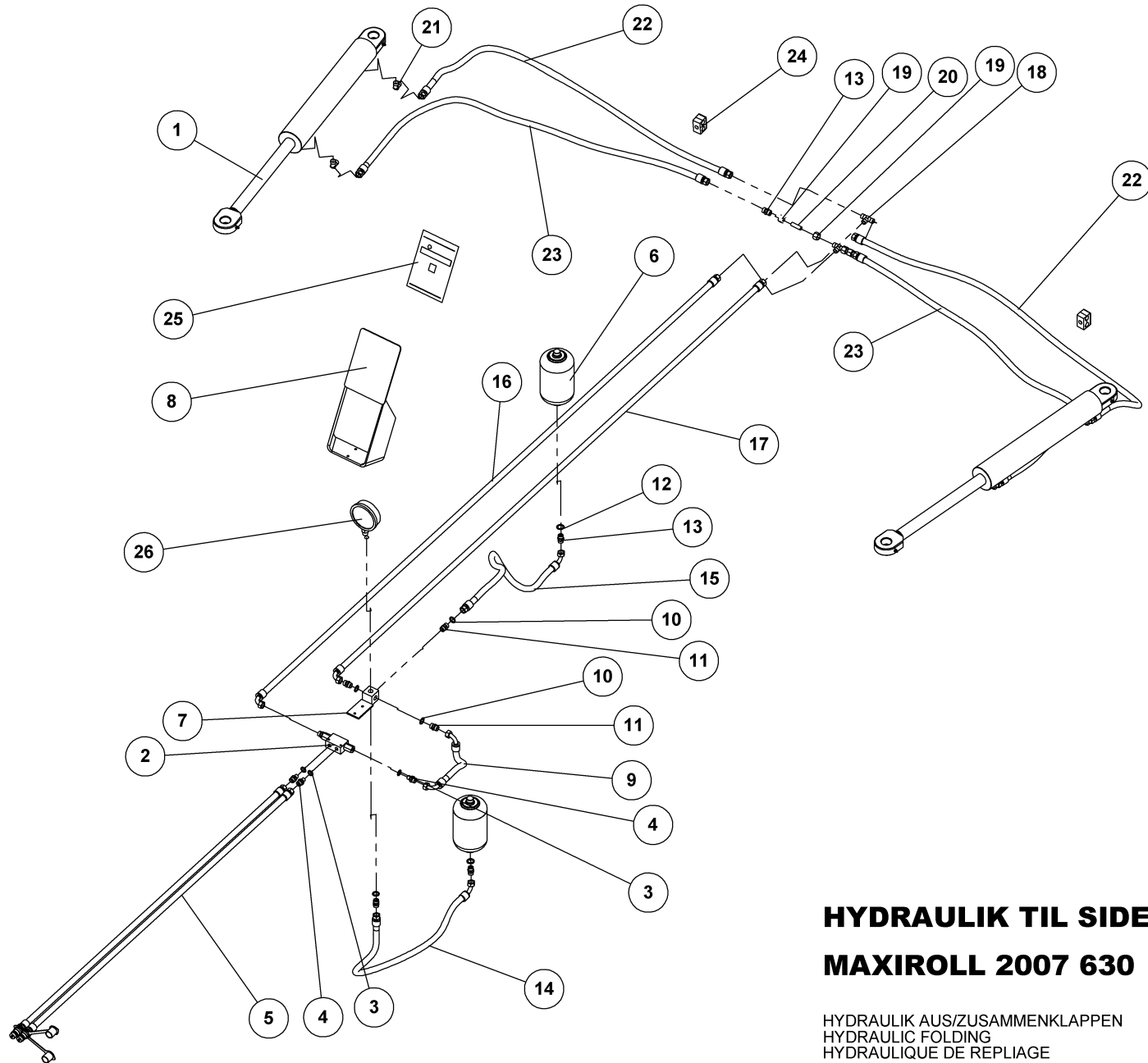
33425

Pos.	Qty.	Part nr.	Benævnelse	Bezeichnung	Description	Designation
5	1	33444	SLANGE HAN + M18 VINKEL L=5300	SCHLAUCH	HOSE	TUYAU

HYDRAULIK VIPPECYLINDER 530

33418

Pos.	Qty.	Part nr.	Benævnelse	Bezeichnung	Description	Designation
5	1	33443	SLANGE HAN + M18 VINKEL L=3300	SCHLAUCH	HOSE	TUYAU



**HYDRAULIK TIL SIDESEKTIONER
MAXIROLL 2007 630**

HYDRAULIK AUS/ZUSAMMENKLAPPEN
HYDRAULIC FOLDING
HYDRAULIQUE DE REPLIAGE

33421



HYDRAULIK TIL SIDSEKTIONER

MAXIROLL 2007 630

33421

HYDRAULIK AUS/ZUSAMMENKLAPPEN
HYDRAULIC FOLDING
HYDRAULIQUE DE REPLIAGE

Pos.	Qty.	Part nr.	Benævnelse	Bezeichnung	Description	Designation
1	2	91826	CYLINDER 80/40X400	ZYLINDER		CYLINDRE
2	1	27396	PILOTSTYRET KONTRAVENTIL 1/4" - ENKELT	PILOTGESTEUERTES SPERRVENTIL EINFACH	PILOT-OPERATED CHECK VALVE, SINGLE	CLAPET DE BLOCAGE PILOTE SIMPLE
3	4	91027	1/4" BONDED SEALS PAKRING	BONDED SEALS PACKRING	BONDED SEAL WASHER	JOINT BONDED SEALS
4	4	91045	LIGE FORSKRUNING M18 x 1/4"	GERADE VERSCHRAUBUNG	STRAIGHT CONNECTION	JOINT DROIT
5	2	33431	SLANGE HAN + M18 L L=3150 MM	SCHLAUCH	HOSE	TUYAU
6	2	91249	AKKUMULATOR 1 L H1000R - 12 BAR	AKKUMULATOR	ACCUMULATOR	ACCUMULATEUR
7	1	37366	ACCUMULATOR HOLDER	ACCUMULATOR HALTERUNG	HOLDER FOR ACCUMULATOR	GARNITURE DE FIXATION
8	1	37690	SKILT TIL MAXIROLL VED MANOMETER	SCHILD	PLATE	PLAQUE
9	1	33432	SLANGE M18 V + M18 V L=150 MM	SCHLAUCH	HOSE	TUYAU
10	4	91028	3/8" BONDED SEALS PAKRING	BONDED SEALS PACKRING	BONDED SEAL WASHER	JOINT BONDED SEALS
11	4	91003	BRYSTNIPPEL M18 / 3/8" RG GALV.	VERSCHRAUBUNG	HEXAGON NIPPLE CONNECTOR	RACCORD DE JONCTIONS MÂLES
12	2	91026	M18 BONDED SEALS PAKRING	M18 BONDED SEALS PAKRING	BONDED SEAL WASHED	JOINT BONDED SEALS
13	4	91004	Lige forskruning M18 x M18	GERADE VERSCHRAUBUNG	STRAIGHT CONNECTION	JOINT DROIT
14	1	33433	SLANGE M18 L + M18 V L=600 MM	SCHLAUCH	HOSE	TUYAU
15	1	33434	SLANGE M18 L + M18 V L=660 MM	SCHLAUCH	HOSE	TUYAU
16	1	33435	SLANGE M18 L + M18 V L=2750 MM	SCHLAUCH	HOSE	TUYAU
17	1	33436	SLANGE M18 L + M18 V L=2550 MM	SCHLAUCH	HOSE	TUYAU
18	2	91006	T-STYKKE M18X1.5 P-TV 12L	T-STÜCK	T-PIECE	T-PIÈCE
19	4	91103	OMLØBER M/SKÆRERING M18	VERSCHRAUBUNG	ADAPTOR	RACCORD
20	2	91239	DRØVLING Ø2,5 MM	DROSSEL	THROTTLE	GRIVE
21	4	91005	Vinkel 3/8" x M18s	WINKEL	CONNECTOR	ANGLE
22	2	33437	SLANGE M18 L + M18 L L=1400 MM	SCHLAUCH	HOSE	TUYAU
23	2	33438	SLANGE M18 L + M18 L L=1900 MM	SCHLAUCH	HOSE	TUYAU
24	2	91309	PLASTKLAMME. BOLT. DÆKPLADE 3/8" KPL	PLASTIK KLAMMER	PLASTIC HOSE CLAMP	CROCHET EN PLASTIQUE
25	1	91057	TRANSFERS WARNING/ACHTUNG/VIGTIG	SCHILD	PLATE	PLAQUE
26	1	91240	MANOMETER 3/8" RG DALBO	MANOMETER	MANOMETER	MANOMÈTRE

HYDRAULIK TIL SIDSEKTIONER 530

33420

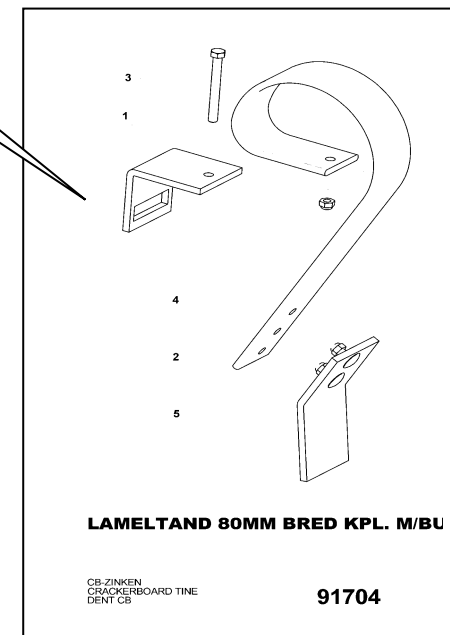
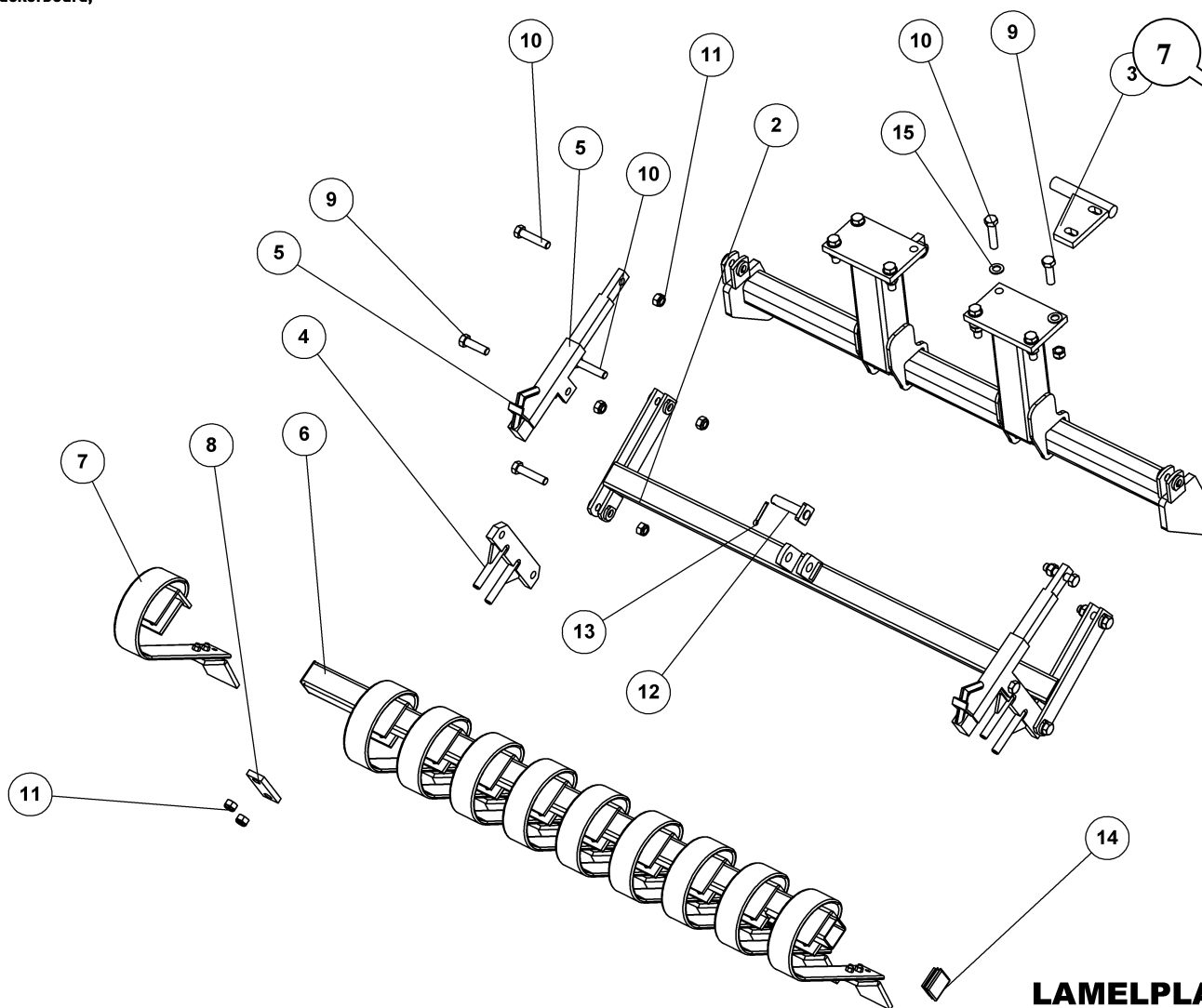
Pos.	Qty.	Part nr.	Benævnelse	Bezeichnung	Description	Designation
5	2	33470	SLANGE HAN+M18L L=2350MM	SCHLAUCH	HOSE	TUYAU
14	2	33453	SLANGE M18 L + M18 V L=500MM	SCHLAUCH	HOSE	TUYAU
16	1	33472	SLANGE M18 L + M18 V L=2650 MM	SCHLAUCH	HOSE	TUYAU
17	1	33441	SLANGE M18 L + M18 V L=2500 MM	SCHLAUCH	HOSE	TUYAU
22	2	33501	SLANGE M18 L + M18 V L=1180 MM	SCHLAUCH	HOSE	TUYAU
23	2	33502	SLANGE M18 L + M18 V L=1720 MM	SCHLAUCH	HOSE	TUYAU

HYDRAULIK TIL SIDSEKTIONER 760/830

33423

Pos.	Qty.	Part nr.	Benævnelse	Bezeichnung	Description	Designation
5	2	33439	SLANGE HAN + M18 L L=4150 MM	SCHLAUCH	HOSE	TUYAU
1	2	91848	CYLINDER 90/40X400 354 354	ZYLINDER	RAN	CYLINDRE

Ekstrausty, options, Zusatzausrüstung, Accessoires en option
 Crackerboard 530/630/760/830, crackerboard,



LAMELPLANKE MIDTER DEL
MAXIROLL 2007 530/630/730/760/830

CRACKERBOARD - MITTLERE SEKTION
 CRACKERBOARD - CENTER SECTION
 CRACKERBOARD SECTION CENTRALE

33320



LAMELPLANKE MIDTER DEL

MAXIROLL 2007 530/630/730/760/830

33320

CRACKERBOARD - MITTLERE SEKTION
CRACKERBOARD - CENTER SECTION
CRACKERBOARD SECTION CENTRALE

Pos.	Qty.	Part nr.	Benævnelse	Bezeichnung	Description	Designation
1	1	37574	MIDTERTÅRN LAMELPLANKE	BEFESTIGUNG	MOUNTING	FIXATION
2	1	37694	NEDERSTE HÆNGSEL MIDT	UNTERSTES SCHARNIER MITTELSEKTION	BOTTOM HINGE OF MIDDLE SECTION	CHARNIÈRE BAS SECTION CENTRALE
3	1	37985	CYLINDERFÆSTE KPL.	BESCHLAG	MOUNTING PLATE	FIXATION
4	2	37350	TANDHOLDER Ø20	ZINKENHALTER	TINE MOUNT	SUPPORT DE DENTS
5	2	91695	SPINDEL NR. 1 -FÆSTE BUND/MIDT	SPINDEL	SPINDLE	FUSEAU
6	1	93030177590L90LX	FIRK-RØR 70X70X4 - 1775 MM	VIERTKANT ROHR	SQUARE TUBE	TUBE CARRÉ
7	10	91704	LAMELTAND 80MM BRED KPL.	CB-ZINKEN KPL. MIT SPITZE	CB - TINE CPL. WITH POINT	DENT DE HERSE ARRIÈRE COURTE AVEC POINTE COURBÉE
8	2	37680	SPÆNDEPLADE Ø21-71-50X15	PLATTE	FASTENING PLATE	PLAQUE
9	7	92342	BOLT 20x70 8.8 GALV.	SCHRAUBE	SCREW	BOULON
10	8	92372	BOLT 20x90 8.8 GALV.	SCHRAUBE	SCREW	BOULON
11	19	92052	MØTRIK M 20 SELVLÅS. GALV. 8	MUTTER SELBSTGESICHERT	SELF-LOCKING NUT	ÉCROU DE SÉCURITÉ
12	1	90449	NAGLE F Ø25X85(113)	BOLZEN	PIN	AXE
13	1	90677	SPLIT 8X50 MM GALV.	SPLINT	SPLIT PIN	GOUPILLE
14	2	90766	DUPSKO RHS 70X70 - 2-4	RÖHRENSTÖPSEL	END CAP	BOUCHON DE TUBE
15	14	90671	SKIVE Ø21-Ø37-3	UNTERLEGSCHIEBE	WASHER	RONDELLE DE SERRAGE

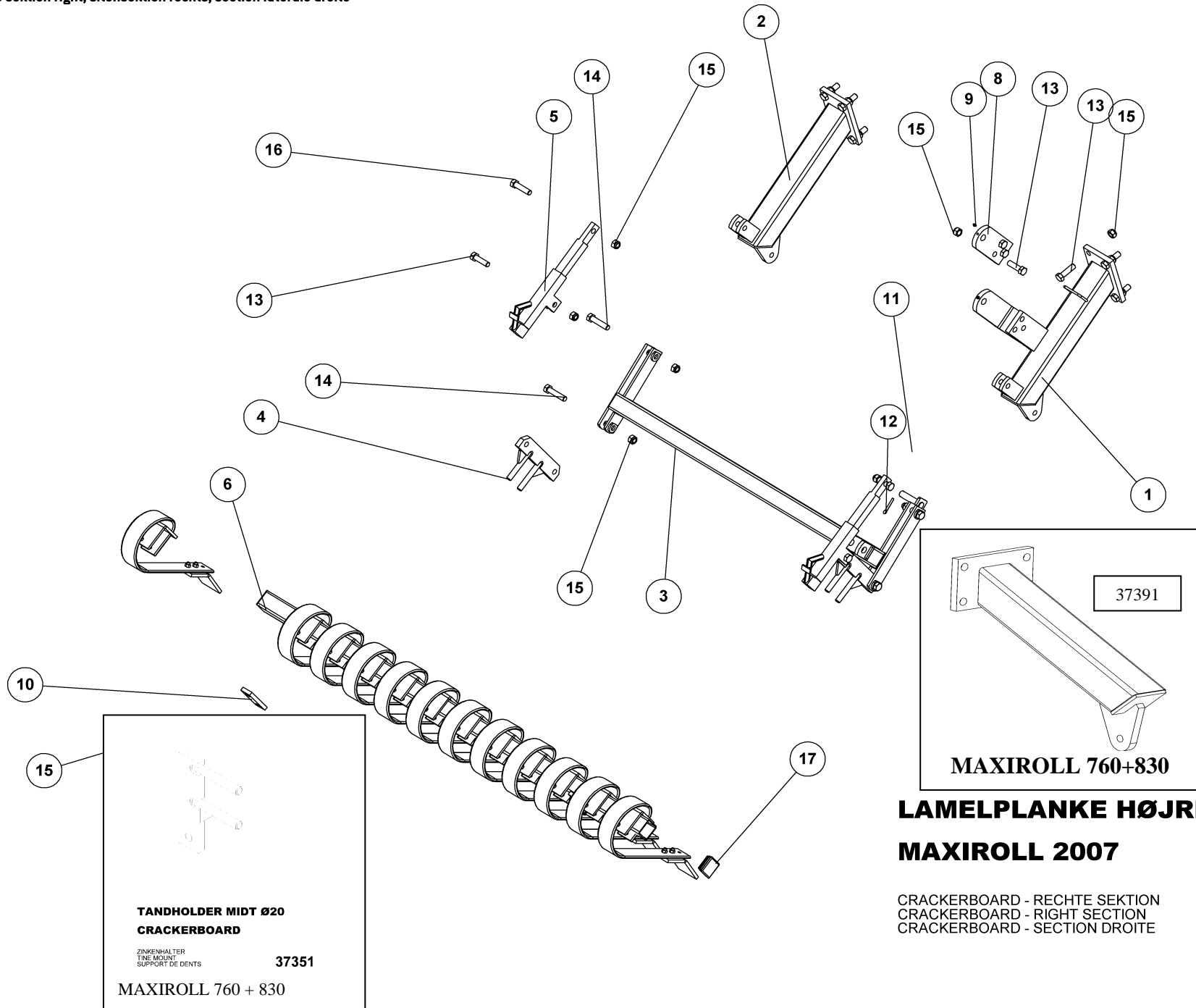


LAMELTAND 80MM BRED KPL. M/BUK SPIDS

91704

CB-ZINKEN
CRACKERBOARD TINE
DENT CB

Pos.	Qty.	Part nr.	Benævnelse	Bezeichnung	Description	Designation
1	1	91721	SPÆNDESTYKKE 10 MM TIL 80 MM TAND	SPANNSTÜCK	PLATE	PIÈCE DE SERRAGE
2	1	91707	LAMELTAND LANG 3 HULS 80MM BRED	CB-ZINKEN	CB - TINE	DENT DE CB
3	1	92303	BOLT 12x110 8.8 GALV.	SCHRAUBE	SCREW	BOULON
4	1	92050	MØTRIK M12 SELVLÅS. GLV. 8	MUTTER SELBSTSCHLIESSEND	SELFLOCKING NUT	ÉCROU DE SÉCURITÉ
5	1	91730	SLIDDEL 100X10 BUK. kompl. M. BOLTE	SPTTZE GEBEUGT M. BOLZEN	CB POINT WITH SCREWS	POINT AVEC BOULONS.



TANDHOLDER MIDT Ø20
CRACKERBOARD
 ZINKENHALTER
 TINE MOUNT
 SUPPORT DE DENTS **37351**
 MAXIROLL 760 + 830

37391
MAXIROLL 760+830

LAMELPLANKE HØJRE 6,30
MAXIROLL 2007

CRACKERBOARD - RECHTE SEKTION
 CRACKERBOARD - RIGHT SECTION
 CRACKERBOARD - SECTION DROITE

33324



LAMELPLANKE HØJRE 6,30

MAXIROLL 2007

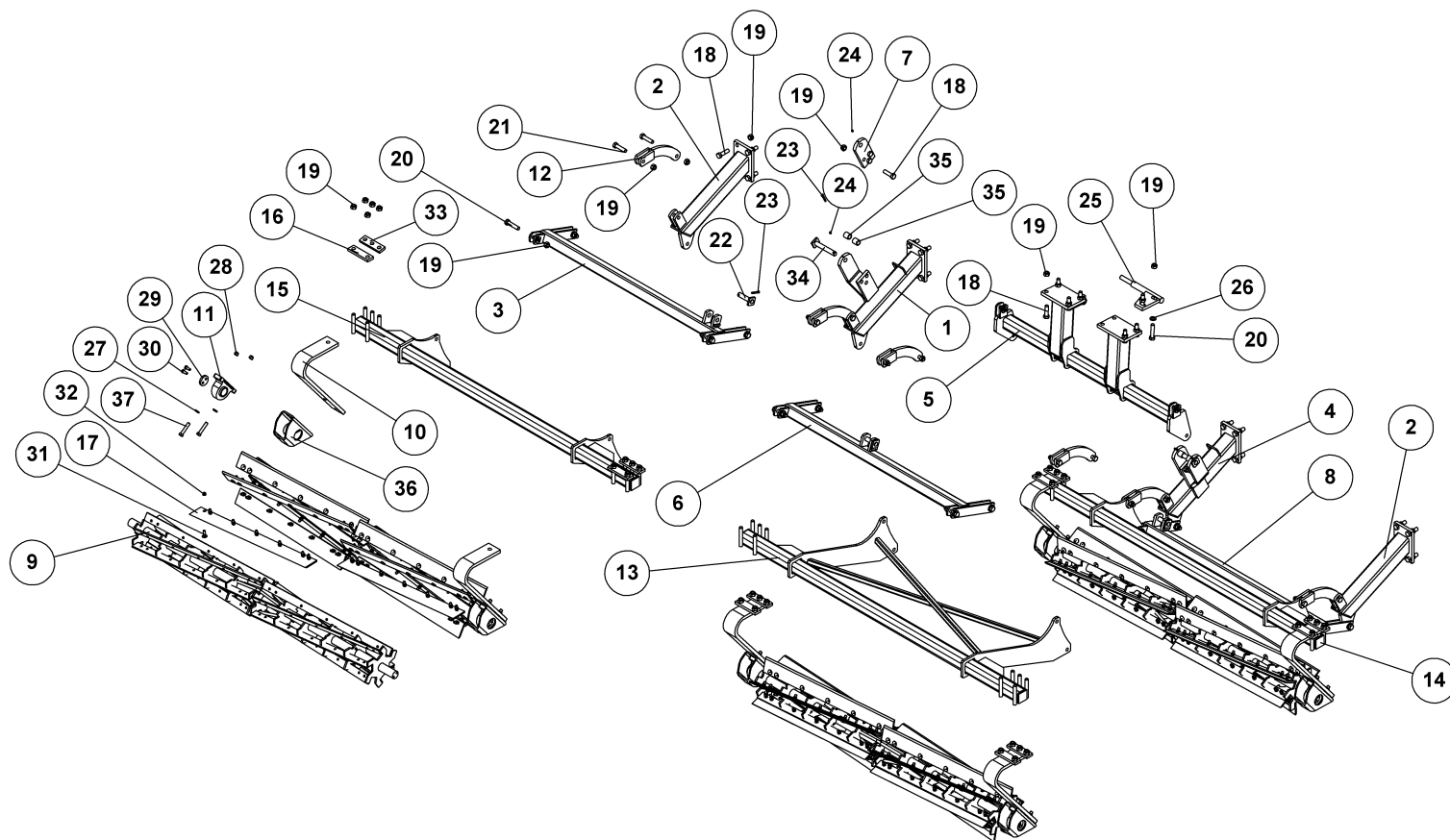
33324

CRACKERBOARD - RECHTE SEKTION
CRACKERBOARD - RIGHT SECTION
CRACKERBOARD - SECTION DROITE

Pos.	Qty.	Part nr.	Benævnelse	Bezeichnung	Description	Designation
1	1	37503	ARM TIL STRIGLE M. CYLINDERFÆSTE	ARM, RECHTS	ARM, RIGHT	BRAS, DROITE
2	1	37381	ARM TIL LAMELPLANKE U/CYLINDER	ARM	ARM	BRAS
3	1	37695	NEDERSTE HÆNGSEL HØJRE	UNTERSTES SCHARNIER, RECHTS	BOTTOM HINGE, RIGHT	CHARNIÈRE BAS SECTION, DROITE
4	2	37350	TANDHOLDER Ø20	ZINKENHALTER	TINE MOUNT	SUPPORT DE DENTS
5	2	91695	SPINDEL NR. 1 -FÆSTE BUND/MIDT	SPINDEL	SPINDLE	FUSEAU
6	1	37291	TANDSTANG 630	ZINKENHALTER STARR	TINE BAR, RIGID	PORTE-DENTS RIGIDE
7	12	91704	LAMELTAND 80MM BRED KPL.	CB-ZINKEN KPL. MIT SPITZE	CB - TINE CPL. WITH POINT	DENT DE HERSE ARRIÈRE COURTE AVEC POINTE COURBÉE
8	1	37907	PLADE TIL CYLINDERFÆSTE - ØVERST	BESCHLAG	MOUNTING PLATE	FIXATION
9	2	90721	SMØRENIPPEL M8x1	SCHMIERNIPPEL	GREASE NIPPLE	GRAISSEUR
10	2	37680	SPÆNDEPLADE Ø21-71-50X15	PLATTE	FASTENING PLATE	PLAQUE
11	1	90449	NAGLE F Ø25X85(113)	BOLZEN	PIN	AXE
12	1	90677	SPLIT 8X50 MM GALV.	SPLIT	SPLIT PIN	GOUPILLE
13	13	92342	BOLT 20x70 8.8 GALV.	SCHRAUBE	SCREW	BOULON
14	4	92372	BOLT 20x90 8.8 GALV.	SCHRAUBE	SCREW	BOULON
15	23	92052	MØTRIK M 20 SELVLÅS. GALV. 8	MUTTER SELBSTGESICHERT	SELF-LOCKING NUT	ÉCROU DE SÉCURITÉ
16	2	92336	BOLT 20 X 80 8.8 GALV.	SCHRAUBE	SCREW	BOULON
17	2	90766	DUPSKO RHS 70X70 - 2-4	RÖHRENSTÖPSEL	END CAP	BOUCHON DE TUBE

530 + 630 + 760 + 830

	Tænder Crackerboard tine CB-zinken Dent CB		Tandstang Square Tube Vierkant rohr Tube carré		Nederste hængsel Bottom hinge Unterstes scharnier Charnière bas section		Arm til strigle M. cylinderfæste Arm Arm Bras
	Stk. Pieces Stück Nombre	70x70x5 mm		Højre Right Rechts Droite	Venstre Left Links Gauche	Venstre Left Links Gauche	
		#	mm				
MAXIROLL 530	30	37290	1590	37735	37736	37505	
MAXIROLL 630	34	37291	2145	37695	37696	37505	
MAXIROLL 760	40	37292	2700	37504	37507	37505	
MAXIROLL 830	44	37294	3070	37504	37507	37505	



KNIVTROMLE FOR MAXIROLL 630 - KPL.

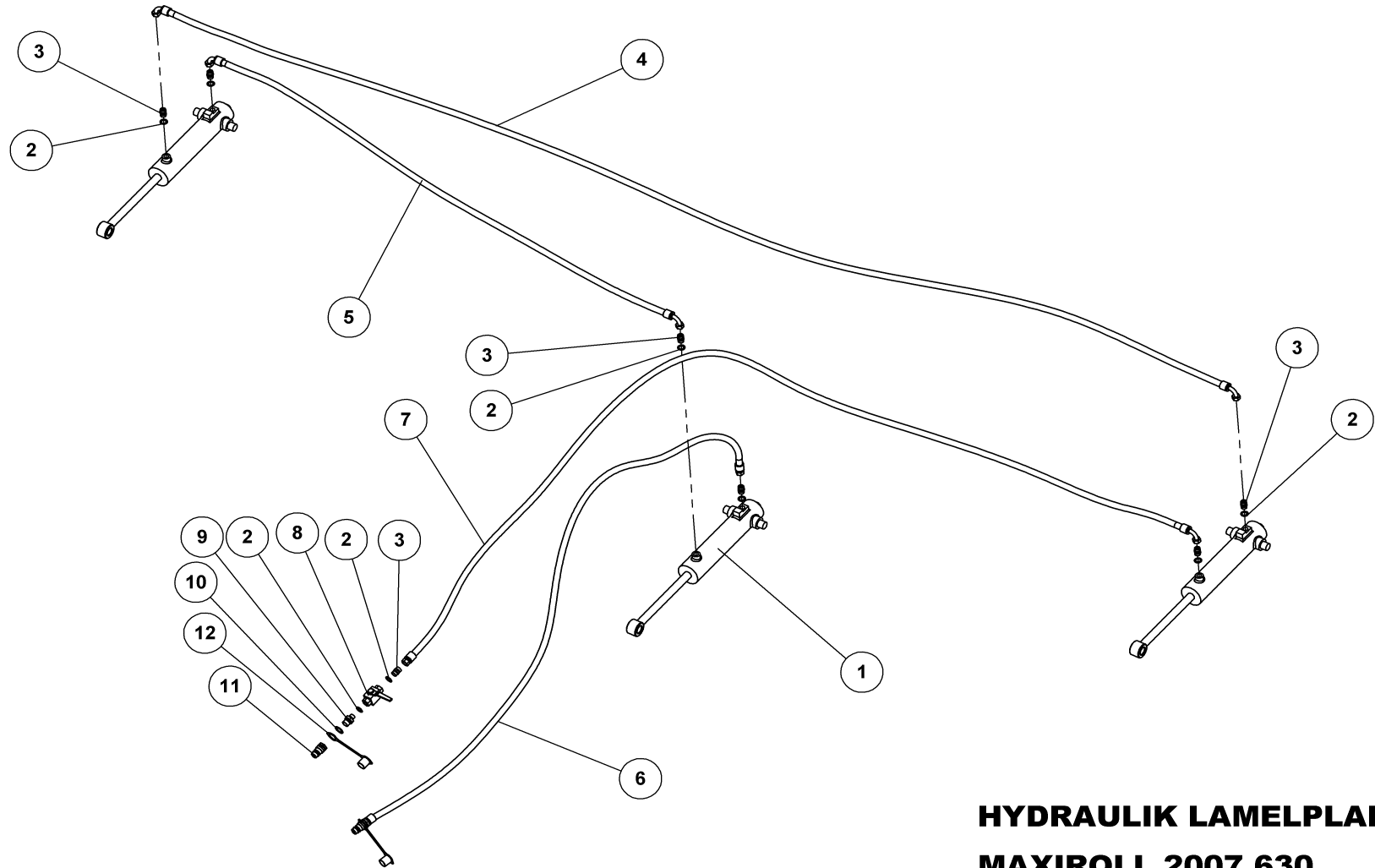
33558



KNIVTROMLE FOR MAXIROLL 630 - KPL.

33558

Pos.	Qty.	Part nr.	Benævnelse	Bezeichnung	Description	Designation
1	1	37503	ARM TIL STRIGLE M. CYLINDERFÆSTE	ARM, RECHTS	ARM, RIGHT	BRAS, DROITE
2	2	37381	ARM TIL LAMELPLANKE U/CYLINDER	ARM	ARM	BRAS
3	1	37695	NEDERSTE HÆNGSEL HØJRE	UNTERSTES SCHARNIER, RECHTS	BOTTOM HINGE, RIGHT	CHARNIÈRE BAS SECTION, DROITE
4	1	37505	ARM TIL STRIGLE M. CYLINDERFÆSTE	ARM, LINKS	ARM, LEFT	BRAS, GAUCHE
5	1	37574	MIDTERTÅRN LAMELPLANKE	BEFESTIGUNG	MOUNTING	FIXATION
6	1	37694	NEDERSTE HÆNGSEL MIDT	UNTERSTES SCHARNIER MITTELSEKTION	BOTTOM HINGE OF MIDDLE SECTION	CHARNIÈRE BAS SECTION CENTRALE
7	2	37907	PLADE TIL CYLINDERFÆSTE - ØVERST	BESCHLAG	MOUNTING PLATE	FIXATION
8	1	37696	NEDERSTE HÆNGSEL VENSTRE	UNTERSTES SCHARNIER, LINKS	BOTTOM HINGE, LEFT	CHARNIÈRE BAS SECTION, GOUCHE
9	3	90347	KNIVHOLDER KPL.	BLATTHALTER	BLADE HOLDER	PORTE-LAMES
10	6	13290	FJEDERBØJLE TIL LEJER	FEDERHALTER	SPRING RETAINER	SUPPORT-RESSORT
11	6	12444	STÅLEJE SW 50 U R6 GGG-EN119	KOMPLETTES Y-LAGER	COMPLETE Y-BEARING	PALIER-Y COMPLET
12	6	33497	MELLEMSTYKKE KPL.	ABSTANDS BÜCHSE	SPACER	BAGUE DE DISTANCE
13	1	90351	KNIVRAMME MIDT- MAXIROLL 530-830	RAHME	FRAME	CADRE
14	1	90352	KNIVRAMME VENSTRE- MAXIROLL 630	RAHME	FRAME	CADRE
15	1	90354	KNIVRAMME HØJRE- MAXIROLL 630	RAHME	FRAME	CADRE
16	6	24402	SPÆNDEPLADE Ø22-98-50X15-170	PLATTE	FASTENING PLATE	PLAQUE
17	36	33231	KNIV FOR MAXICUT	SPITZE	POINT	POINTE
18	28	92342	BOLT M20X70 MM 8.8 GALV.	SCHRAUBE	SCREW	BOULON
19	84	92052	MØTRIK M20, SELVLÅS. GALV. KV. 8.8	MUTTER SELBSTGESICHERT	SELF-LOCKING NUT	ÉCROU DE SÉCURITÉ
20	14	92372	BOLT 20x90 8.8 GALV.	SCHRAUBE	SCREW	BOULON
21	12	92336	BOLT 20 X 80 8.8 GALV.	SCHRAUBE	SCREW	BOULON
22	3	90449	NAGLE F Ø25X85(113)	BOLZEN	PIN	AXE
23	5	90677	SPLIT 8X50 MM GALV.	SPLINT	SPLIT PIN	GOUPILLE
24	4	90721	SMØRENIPPEL LIGE M8x1 MM	SCHMIERNIPPEL	GREASE NIPPLE	GRAISSEUR
25	1	33498	CYLINDERFÆSTE KPL. GREENLINE 630	BESCHLAG	MOUNTING PLATE	FIXATION
26	2	90671	SKIVE Ø21-Ø37-3	UNTERLEGSSCHEIBE	WASHER	RONDELLE DE SERRAGE
27	12	90175	SKIVE M16, Ø17X30X4 - HÆRDET	UNTERLEGSSCHEIBE	WASHER	RONDELLE DE SERRAGE
28	12	92051	MØTRIK M16, SELVLÅS. GALV. KV. 8.8	MUTTER	NUT	ÉCROU
29	6	90090	SKIVE TIL AKSELENDE - 2 HULLER	SCHIBE FÜR AXSENENDE - 2 LÖCHER	SHAFT END WASHER - 2-HOLED	RONDELLE POUR EXTRÉMITÉ D'ARBRE
30	12	92295	BOLT 12x30 8.8 GALV. (SÆTBOLT)	SCHRAUBE	SET SCREW	BOULON
31	252	92397	BOLT 12X40 GALV. 12.9 (BRÆDDEBOLT)	SCHRAUBE	BOARD BOLT	BOULON
32	252	92050	MØTRIK M12, SELVLÅS. GALV. KV. 8.8	MUTTER SELBSTSCHLIESSEND	SELFLOCKING NUT	ÉCROU DE SÉCURITÉ
33	6	90361	SPÆNDEPLADE Ø22-98-50X15-170	PLATTE	FASTENING PLATE	PLAQUE
34	2	74315	NAGLE F Ø25X150 (178) MM	BOLZEN	PIN	AXE
35	4	93120003590L90LX	DAMPRØR 1" Ø33,7 X Ø25,7	ROHR	TUBE	TUBE
36	6	90313	LEJEBESKYTTER	LAGER SCHUTZ	BEARING PROTECTION	PROTECTION DU PALIER
37	12	92320	BOLT 16X80 MM 8.8 GALV.	SCHRAUBE	SCREW	BOULON



HYDRAULIK LAMELPLANKE MAXIROLL 2007 630

HYDRAULIK CRACKERBOARD
HYDRAULIC CRACKERBOARD
CRACKERBOARD HYDRAULIQUE

33426



HYDRAULIK LAMELPLANKE

MAXIROLL 2007 630

33426

HYDRAULIK CRACKERBOARD
HYDRAULIC CRACKERBOARD
CRACKERBOARD HYDRAULIQUE

Vare nr.	Vare navn	Vare type	Varegruppe	Færdig meldt	Linie type	Stop	Linie rabat	Rå vare nr.	Rå varenavn	Pos nr.	Operation	Antal	Skære længde	Bredde	Specification
91792	CYLINDER 25X60X25X205	Vare	069 FÆLLES DELE	Ja	Fantom	Nej	Reserve			1	Samle	3			
91028	3/8" BONDED SEALS PAKRING	Vare	069 FÆLLES DELE	Ja	Vare	Nej	Reserve	91028	3/8" BONDED SEALS PAKRING	2	Samle	8	1	1	
91003	BRYSTNIPPEL M18 / 3/8" RG GALV	Vare	069 FÆLLES DELE	Ja	Vare	Nej	Reserve	91003	BRYSTNIPPEL M18 / 3/8" RG GALV	3	Samle	7	1	1	
33445	SLANGE M18 V + M18 V L=4900 MM	Stykliste	065	Ja	Fantom	Nej	Reserve			4	Samle	1			
33446	SLANGE M18 V + M18 V L=4000 MM	Stykliste	065	Ja	Fantom	Nej	Reserve			5	Samle	1			
33447	SLANGE HAN + M18 L L=4700 MM	Stykliste	065	Ja	Fantom	Nej	Reserve			6	Samle	1			
33448	SLANGE M18 L + M18 V L=8200 MM	Stykliste	065	Ja	Fantom	Nej	Reserve			7	Samle	1			
50573	VENTIL KH-R 3/8 NW10 ORSTA	Vare	064	Ja	Vare	Nej	Reserve	50573	VENTIL KH-R 3/8 NW10 ORSTA	8	Samle	1	1	1	
91074	BRYSTNIPPEL 1/2"RG /3/8"RG GALV	Vare	069 FÆLLES DELE	Ja	Vare	Nej	Reserve	91074	BRYSTNIPPEL 1/2"RG /3/8"RG GALV	9	Samle	1	1	1	
91029	1/2" BONDED SEALS PAKRING	Vare	069	Ja	Vare	Nej	Reserve	91029	1/2" BONDED SEALS PAKRING	10	Samle	1	1	1	
91010	LYNKOBLING 1/2" HANPART GALV	Vare	069	Ja	Vare	Nej	Reserve	91010	LYNKOBLING 1/2" HANPART GALV	11	Samle	1	1	1	
91012	BLÆNDHÆTTE FOR HANSTIK 1/2" RØD	Vare	069 FÆLLES DELE	Ja	Vare	Nej	Reserve	91012	BLÆNDHÆTTE FOR HANSTIK 1/2" RØD	12	Samle	1	1	1	

HYDRAULIK LAMELPLANKE 530

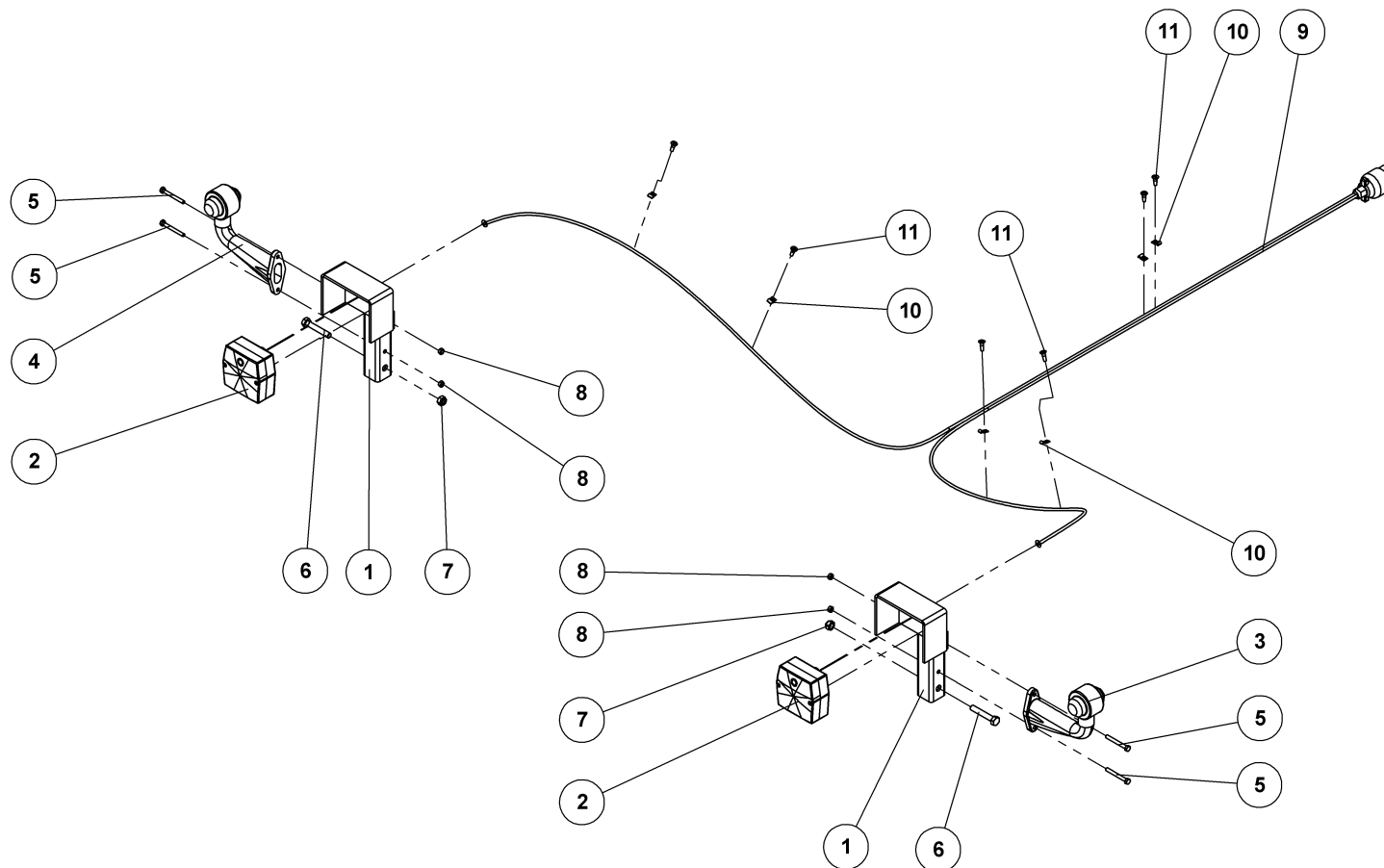
33424

Pos.	Qty.	Part nr.	Benævnelse	Bezeichnung	Description	Designation
6	1	33451	SLANGE HAN + M18 L L=3700 MM	SCHLAUCH	HOSE	TUYAU
7	1	33452	SLANGE M18 L + M18 V L=7200 MM	SCHLAUCH	HOSE	TUYAU

HYDRAULIK LAMELPLANKE 760/830

33427

Pos.	Qty.	Part nr.	Benævnelse	Bezeichnung	Description	Designation
6	1	33450	SLANGE HAN + M18 L L=5700 MM	SCHLAUCH	HOSE	TUYAU
7	1	33449	SLANGE M18 L + M18 V L=9900 MM	SCHLAUCH	HOSE	TUYAU



LYGTESÆT 530/630/730

LEUCHTSSATZ
LIGHT SET
ENSEMBLE DE PHARES

37186



LYGTESÆT 530/630/730

37186

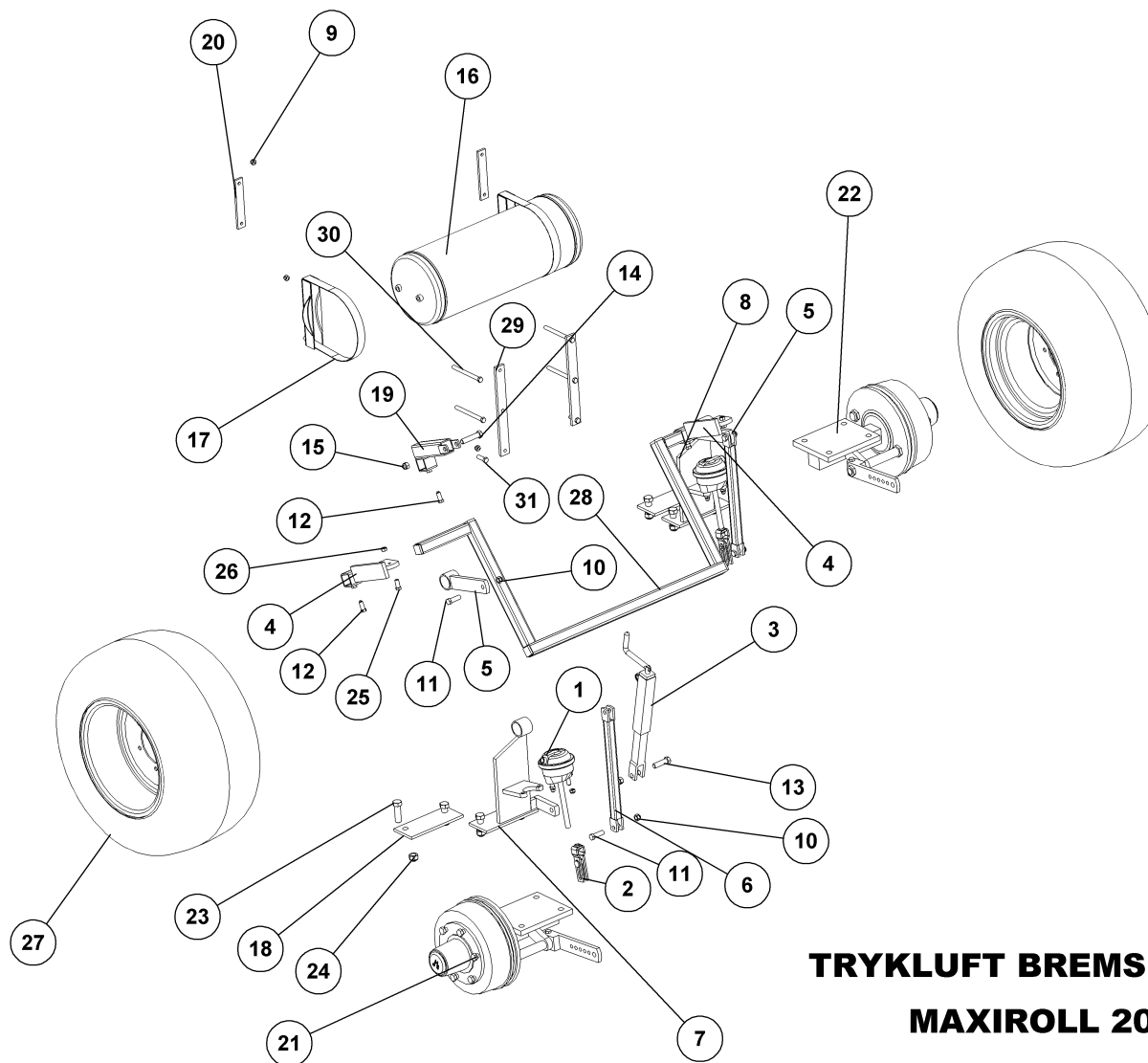
LEUCHTSSATZ
LIGHT SET
ENSEMBLE DE PHARES

Pos.	Qty.	Part nr.	Benævnelse	Bezeichnung	Description	Designation
1	2	71454	LYGTESTANDER FÆLLES	LEUCHTSTÄNDER	LIGHT STAND	BÂTON DES LUMIÈRES
2	2	89400	BAGLYGTE MINIPOINT U/NR.PL.LYS	RÜCKLICHT	MINIPOINT BACKLIGHTS W/OUT LICENSE PLATE LIGHT	PHARE ARRIÈRE
3	1	89416	MARKERINGSLYS HØJRE 0,25M, BAJONET	LEUCHTE RECHTS	MARKING LIGHTS, RIGHT	LUMIÈRE DE SIGNALISATION DROITE
4	1	89415	MARKERINGSLYS VENSTRE 0,25M, BAJONET	LEUCHTE LINKS	MARKING LIGHTS, LEFT	LUMIÈRE DE SIGNALISATION GAUCHE
5	4	92253	BOLT 6x55 8.8 GALV.	SCHRAUBE	SCREW	BOULON
6	2	92277	BOLT 10x60 8.8 GALV.	SCHRAUBE	SCREW	BOULON
7	2	92049	MØTRIK M10 SELVLÅS. GLV.8	MUTTER	SELF-LOCKING NUT	ÉCROU
8	4	92027	MØTRIK M6 GALV. kl.8	MUTTER	NUT	ÉCROU
9	1	89430	KABELSÆT 2x7M - 7-POL STIK	KABELSATZ	CABLE ASSEMBLY	ENSEMBLE DE CÂBLES
10	6	88146	KABELBØJLER 5 mm	KABELHALTER	CABLE BRACKET	COLLIER DE CÂBLE
11	6	92401	GALOPSKRUE PZD. L/H 4.8 x 16	TAPTITE	TAPTITE	TAPTITE

LYGTESÆT 760/830

37187

Pos.	Qty.	Part nr.	Benævnelse	Bezeichnung	Description	Designation
9	1	89431	KABELSÆT 2x9M-7POLSTIK	KABELSATZ	CABLE ASSEMBLY	ENSEMBLE DE CÂBLES



TRYKLUFT BREMSER 530/630 9" 4006
MAXIROLL 2008

BREMSE
BRAKES
FREIN

33304

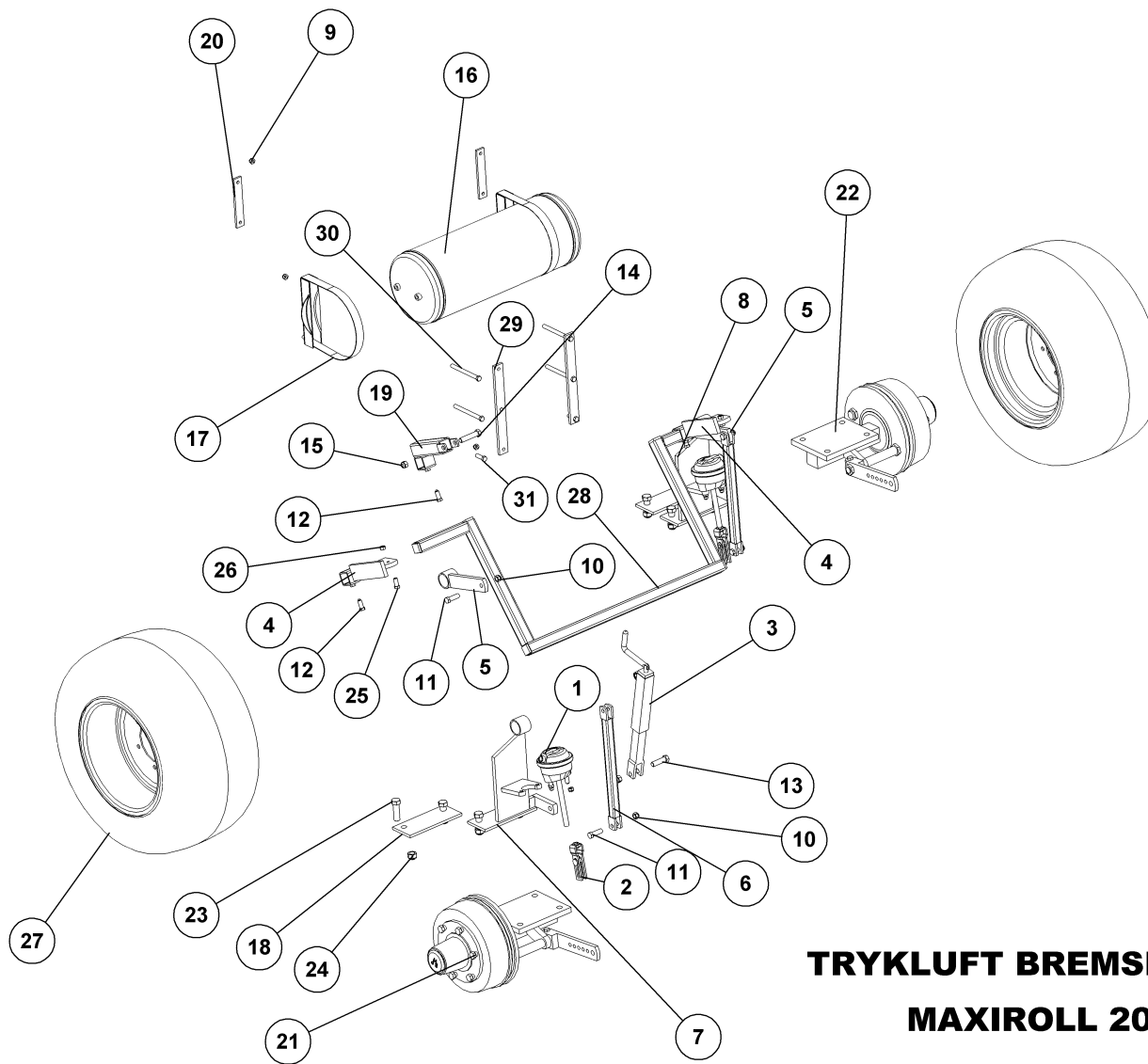


TRYKLUFT BREMSER 530/630 9" 4006 MAXIROLL 2008

33304

BREMSE
BRAKES
FREIN

Pos.	Qty.	Part nr.	Benævnelse	Bezeichnung	Description	Designation
1	2	88202	MEMBRANCYLINDER 9"	MEMBRANZYLINDER	MEMBRANE CYLINDER	CYLINDRE À MEMBRANE
2	2	88206	MONTERINGSSÆT LANG GAFFEL	MONTAGESATZ LANGE GABEL	MOUNTING SET, LONG FORK	ENSEMBLE DE MONTAGE FOURCHE LONGUE
3	1	21465	SPINDEL SHF 6-01	SPINDEL	SPINDLE	FUSEAU
4	2	37785	JUSTERBAR BREMSENØGLE KOMPLET	BREMSARM	BRAKE ARM FOR BRAKE LEVER	BRAS DE FREIN POUR BÂTON DE FREIN
5	2	37784	BREMSENØGLE MED RUND RØR	BREMSARM	BRAKE ARM FOR BRAKE LEVER	BRAS DE FREIN POUR BÂTON DE FREIN
6	2	37782	FORBINDELSESTANG HÅNDBREMSE	VERBINDUNGSSTANGE	CONNECTING LINK	BRAS DE CONNEXION
7	1	37787	BREMSEHOLDER VENSTRE	BREMSE HALTERUNG, LINKS	BRAKE MOUNT, LEFT	SUPPORT DE FREIN, GOUCHE
8	1	37788	BREMSEHOLDER HØJRE	BREMSE HALTERUNG, RECHTS	BRAKE MOUNT, RIGHT	SUPPORT DE FREIN, DROITE
9	10	92050	MØTRIK M12 SELVLÅS, GLV. 8	MUTTER SELBSTSCHLIESSEND	SELFLOCKING NUT	ÉCROU DE SÉCURITÉ
10	4	92034	MØTRIK M14 SELVLÅS, GLV. 8	MUTTER	SELF-LOCKING NUT	ÉCROU
11	4	92362	BOLT 14x50 8.8 GALV.	SCHRAUBE	SCREW	BOULON
12	3	92383	BOLT 12x35 GALV. 8.8 (STOPRINGSBOLT)	SCHRAUBE	COLLAR SCREW	BOULON
13	1	92318	BOLT 16x60 8.8 GALV.	SCHRAUBE	SCREW	BOULON
14	1	92320	BOLT 16x80 8.8 GALV.	SCHRAUBE	SCREW	BOULON
15	2	92051	MØTRIK M16 SELVLÅS, GLV. 8	MUTTER	SELF-LOCKING NUT	ÉCROU
16	1	88210	BEHOLDER 40 Ltr. Std. 640	BEHÄLTER	RESERVOIR	RÉSERVOIR
17	2	88211	LUFTBEHOLDEROPH. F/40L - 276 MM	LUFTBEHÄLTERAUFHÄNGUNG	AIR RESERVE TANK MOUNTING BRACKET	SUSPENSION DU RÉSERVOIR À AIR
18	2	37791	BREMSEFÆSTE TIL MAXIROLL	PLATTE	FASTENING PLATE	PLAQUE
19	1	37783	BREMSENØGLE FOR SPINDEL	BREMSSTANGE	BRAKE LEVER	BÂTON DE FREIN
20	2	37793	SPÆNDEPLADE Ø12-165 35x8-200	PLATTE	FASTENING PLATE	PLAQUE
21	1	25225	LUFTBREMSSENAV M. FLANGE VENSTRE	BREMSNABE	BRAKE HUB	MOYEU DE FREIN/GOUPILLE
22	1	25226	LUFTBREMSSENAV M. FLANGE HØJRE	BREMSNABE RECHTS	BRAKE HUB RIGHT	MOYEU DE FREIN/GOUPILLE GAUCHE DROITE
23	8	92342	BOLT 20x70 8.8 GALV.	SCHRAUBE	SCREW	BOULON
24	8	92052	MØTRIK M 20 SELVLÅS, GALV. 8	MUTTER SELBSTGESICHERT	SELF-LOCKING NUT	ÉCROU DE SÉCURITÉ
25	2	92295	BOLT 12x30 8.8 GALV. (SÆTBOLT)	SCHRAUBE	SET SCREW	BOULON
26	2	92030	MØTRIK M12 GALV. kl.8	MUTTER	NUT	ÉCROU
27	2	25248	HJUL 15.0/55-17 10 LAG AW KPL.	RAD		ROUE
28	1	37688	FORBINDELSERØR 40X40X4	VERBINDUNGSSTANGE	CONNECTING LINK	BRAS DE CONNEXION
29	2	33793	BEHOLDERBESLAG MAXIROLL 2008	BESCHLAG	MOUNTING PLATE	FIXATION
30	4	92305	BOLT 12x150 8.8 GALV.	SCHRAUBE	SCREW	BOULON
31	2	92296	BOLT 12x40 8.8 GALV.	SCHRAUBE	SCREW	BOULON



**TRYKLUFT BREMSER 530/630 9" 4006
MAXIROLL 2008**

TRYKLUFTBREMSE 530/630 12" 4006

33309

Pos.	Qty.	Part nr.	Benævnelse	Bezeichnung	Description	Designation
1	2	88203	MEMBRANCYLINDER 12"	MEMBRANZYLINDER	MEMBRANE CYLINDER	CYLINDRE A MEMBRANE

TRYKLUFTBREMSE 760/830 9" 4006

33310

Pos.	Qty.	Part nr.	Benævnelse	Bezeichnung	Description	Designation
1	2	88202	MEMBRANCYLINDER 9"	MEMBRANZYLINDER	MEMBRANE CYLINDER	CYLINDRE A MEMBRANE

TRYKLUFTBREMSE 760/830 12" 4006

33311

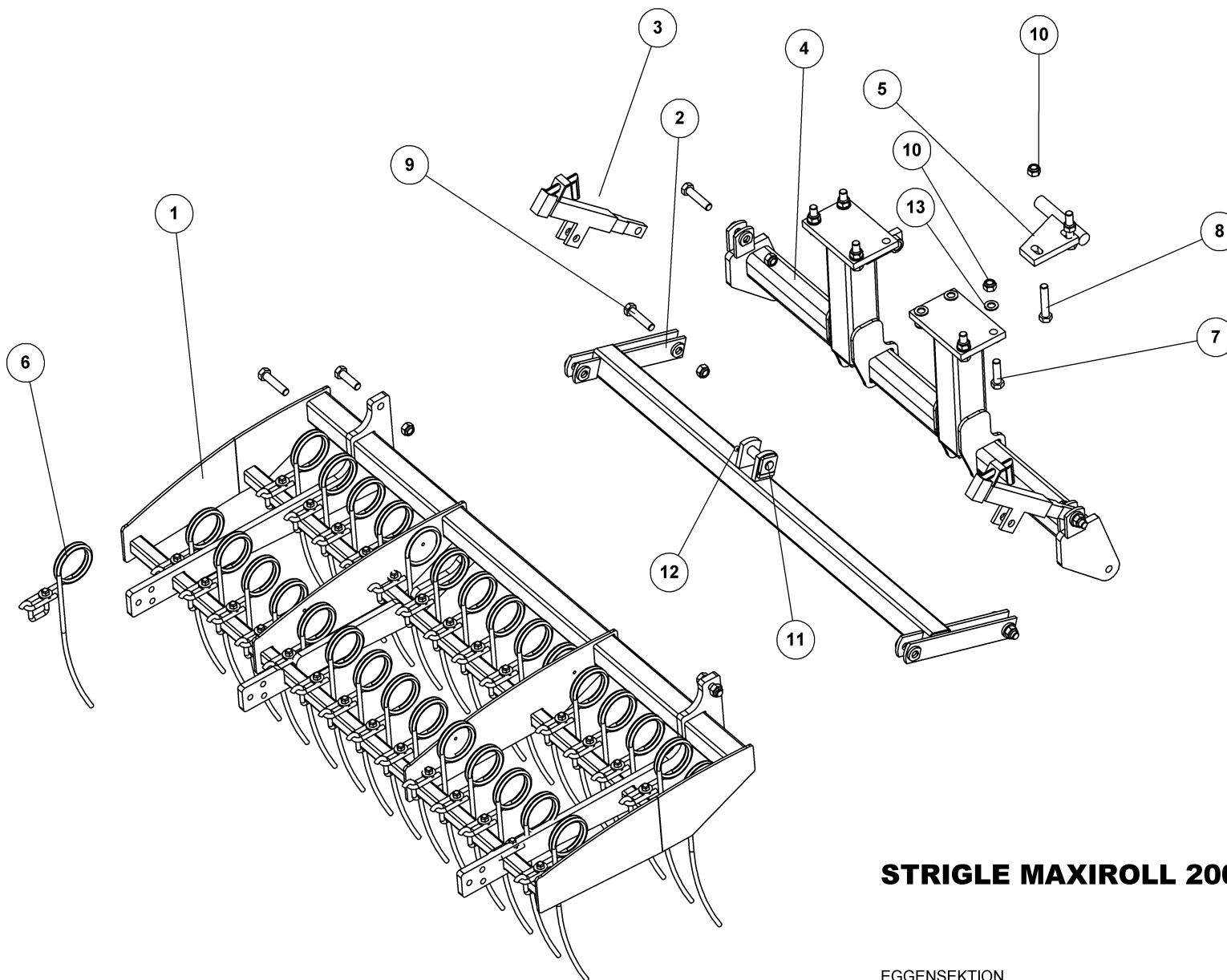
Pos.	Qty.	Part nr.	Benævnelse	Bezeichnung	Description	Designation
1	2	88203	MEMBRANCYLINDER 12"	MEMBRANZYLINDER	MEMBRANE CYLINDER	CYLINDRE A MEMBRANE

TRYKLUFTBREMSE 760/830 12" 5506

33312

Pos.	Qty.	Part nr.	Benævnelse	Bezeichnung	Description	Designation
1	2	88203	MEMBRANCYLINDER 12"	MEMBRANZYLINDER	MEMBRANE CYLINDER	CYLINDRE A MEMBRANE
21	1	25227	LUFTBREMSNAV 5506 VENSTRE	BREMSNABE	BREAK HUB	MOYEU DE FREIN/GOUPILLE
22	1	25228	LUFTBREMSNAV 5506 HØJRE	BREMSNABE	BREAK HUB	MOYEU DE FREIN/GOUPILLE G D

Strigle midt, eggensektion mitten, harrow section center, section de herse centrale



STRIGLE MAXIROLL 2007 630 MIDT

EGGENSEKTION
HARROW SECTION
SECTION DE HERSE

33163



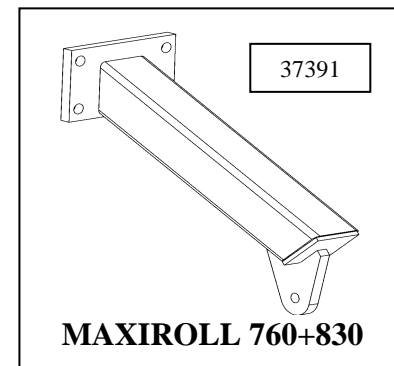
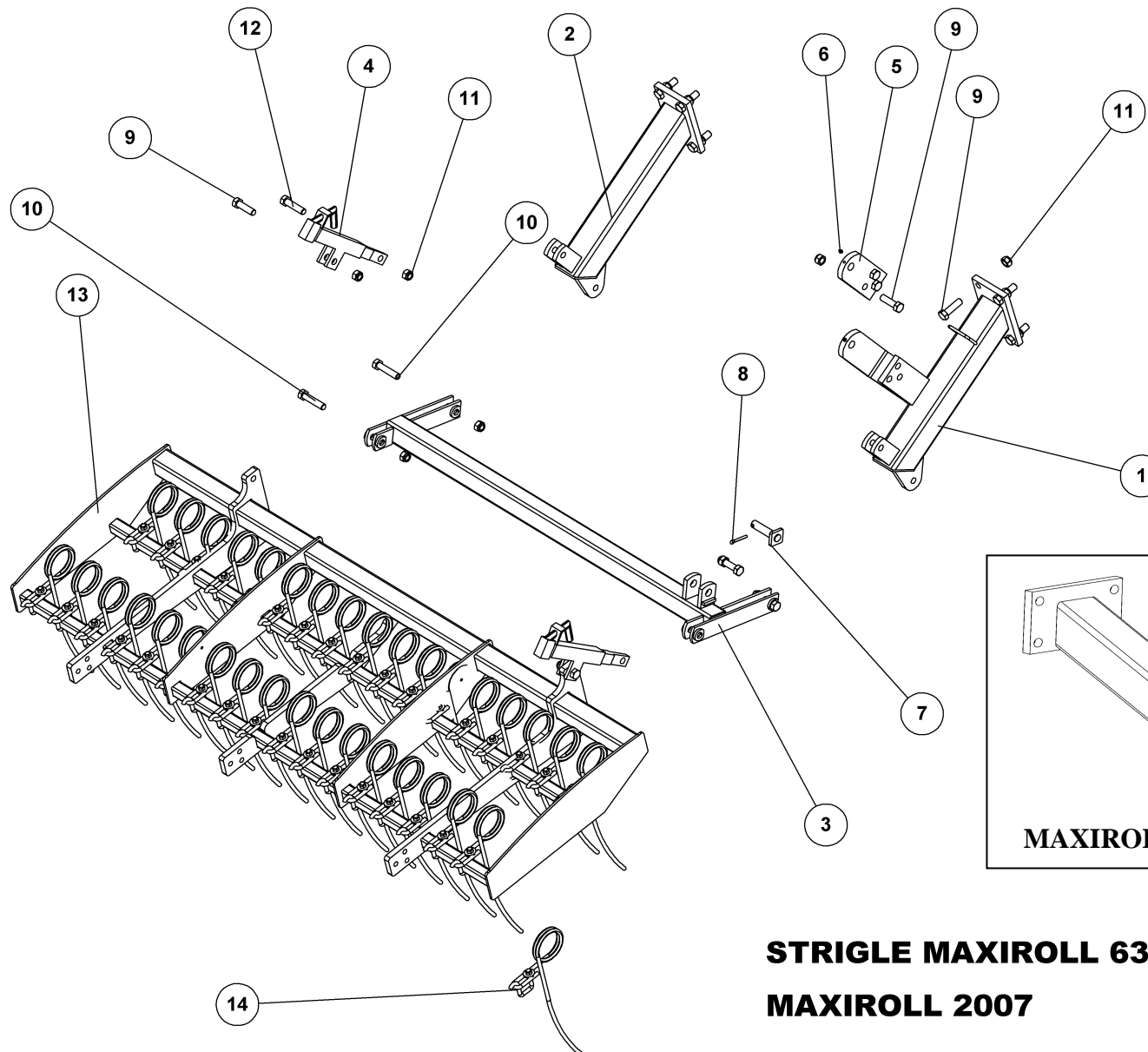
STRIGLE MAXIROLL 2007 630 MIDT

33163

EGGENSEKTION
HARROW SECTION
SECTION DE HERSE

Pos.	Qty.	Part nr.	Benævnelse	Bezeichnung	Description	Designation
1	1	33850	STRIGLESEKTION 530/630/760/830 MIDT	EGGENSEKTION	HARROW SECTION	SECTION DE HERSE
2	1	37694	NEDERSTE HÆNGSEL MIDT	UNTERSTES SCHARNIER MITTELSEKTION	BOTTOM HINGE OF MIDDLE SECTION	CHARNIÈRE BAS SECTION CENTRALE
3	2	91695	SPINDEL NR. 1 -FÆSTE BUND/MIDT	SPINDEL	SPINDLE	FUSEAU
4	1	37574	MIDTERTÅRN LAMELPLANKE	BEFESTIGUNG	MOUNTING	FIXATION
5	1	37985	CYLINDERFÆSTE KPL.	BESCHLAG	MOUNTING PLATE	FIXATION
6	30	14808	STRIGLETAND 12 MM - KPL.	ZINKEN	SPRING TINE	DENT DE HERSE
7	7	92342	BOLT 20x70 8.8 GALV.	SCHRAUBE	SCREW	BOULON
8	2	92337	BOLT 20x100 8.8 GALV.	SCHRAUBE	SCREW	BOULON
9	6	92372	BOLT 20x90 8.8 GALV.	SCHRAUBE	SCREW	BOULON
10	15	92052	MØTRIK M 20 SELVLÅS. GALV. 8	MUTTER SELBSTGESICHERT	SELF-LOCKING NUT	ÉCROU DE SÉCURITÉ
11	1	90449	NAGLE F Ø25X85(113)	BOLZEN	PIN	AXE
12	1	90677	SPLIT 8X50 MM GALV.	SPLINT	SPLIT PIN	GOUPILLE
13	14	90671	SKIVE Ø21-Ø37-3	UNTERLEGSCHLEIBE	WASHER	RONDELLE DE SERRAGE

Strigle sidesektion, eggensektion seiten, harrow section side, section de herse laterale



STRIGLE MAXIROLL 630 2007 - H4
MAXIROLL 2007

EGGENSEKTION
HARROW SECTION
SECTION DE HERSE

33165



STRIGLE MAXIROLL 630 2007 - HØJRE MAXIROLL 2007

33165

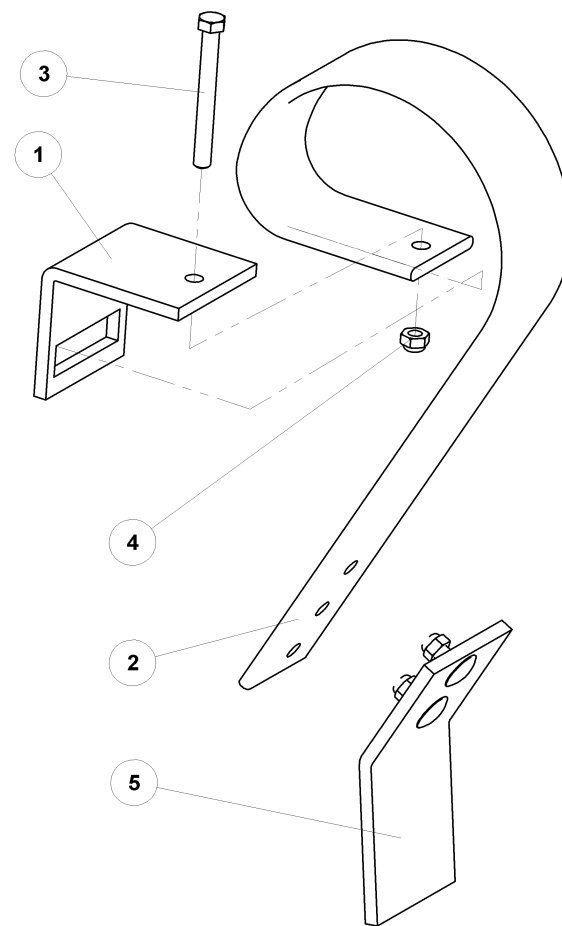
EGGENSEKTION
HARROW SECTION
SECTION DE HERSE

Pos.	Qty.	Part nr.	Benævnelse	Bezeichnung	Description	Designation
1	1	37503	ARM TIL STRIGLE M. CYLINDERFÆSTE	ARM, RECHTS	ARM, RIGHT	BRAS, DROITE
2	1	37381	ARM TIL LAMELPLANKE U/CYLINDER	ARM	ARM	BRAS
3	1	37695	NEDERSTE HÆNGSEL HØJRE	UNTERSTES SCHARNIER, RECHTS	BOTTOM HINGE, RIGHT	CHARNIÈRE BAS SECTION, DROITE
4	2	91695	SPINDEL NR. 1 -FÆSTE BUND/MIDT	SPINDEL	SPINDLE	FUSEAU
5	1	37907	PLADE TIL CYLINDERFÆSTE - ØVERST	BESCHLAG	MOUNTING PLATE	FIXATION
6	2	90721	SMØRENIPPEL M8x1	SCHMIERNIPPEL	GREASE NIPPLE	GRAISSEUR
7	1	90449	NAGLE F Ø25X85(113)	BOLZEN	PIN	AXE
8	1	90677	SPLIT 8X50 MM GALV.	SPLINT	SPLIT PIN	GOUPILLE.
9	13	92342	BOLT 20x70 8.8 GALV.	SCHRAUBE	SCREW	BOULON
10	4	92372	BOLT 20x90 8.8 GALV.	SCHRAUBE	SCREW	BOULON
11	19	92052	MØTRIK M 20 SELVLÅS. GALV. 8	MUTTER SELBSTGESICHERT	SELF-LOCKING NUT	ÉCROU DE SÉCURITÉ
12	2	92336	BOLT 20 X 80 8.8 GALV.	SCHRAUBE	SCREW	BOULON
13	1	37853	STRIGLESEKTION MAXIROLL 630 HØJRE	EGGENSEKTION	HARROW SECTION	SECTION DE HERSE
14	35	14808	STRIGLETAND 12 MM - KPL.	ZINKEN	SPRING TINE	DENT DE HERSE

530 + 630 + 760 + 830

	Tænder Crackerboard tine CB-zinken Dent CB	Striglesektion Square Tube Vierkant roh Tube carré		Nederste hængsel Bottom hinge Unterstes scharnier Charnière bas section		Arm til strigle M. cylinderfæste Arm Arm Bras
	Stk. Pieces Stück Nombre	Højre Right Rechts Droite	Venstre Left Links Gauche	Højre Right Rechts Droite	Venstre Left Links Gauche	Venstre Left Links Gauche
MAXIROLL 530	27	37880	37881	37735	37736	37505
MAXIROLL 630	35	37853	37849	37695	37696	37505
MAXIROLL 760	45	37884	37885	37504	37507	37505
MAXIROLL 830	50	37861	37862	37504	37507	37505

Lameltand 80 mm bred kpl. m/buk spids, CB-zinken, Crackerboard tine, Dent CB



LAMELTAND 80MM BRED KPL. M/BU

CB-ZINKEN
CRACKERBOARD TINE
DENT CB

91704



LAMELTAND 80MM BRED KPL. M/BUK SPIDS

91704

CB-ZINKEN
CRACKERBOARD TINE
DENT CB

Pos.	Qty.	Part nr.	Benævnelse	Bezeichnung	Description	Designation
1	1	91721	SPÆNDESTYKKE 10 MM TIL 80 MM TAND	SPANNSTÜCK	PLATE	PIÈCE DE SERRAGE
2	1	91707	LAMELTAND LANG 3 HULS 80MM BRED	CB-ZINKEN	CB - TINE	DENT DE CB
3	1	92303	BOLT 12x110 8.8 GALV.	SCHRAUBE	SCREW	BOULON
4	1	92050	MØTRIK M12 SELVLÅS. GLV. 8	MUTTER SELBSTSCHLIESSEND	SELFLOCKING NUT	ÉCROU DE SÉCURITÉ
5	1	91730	SLIDDEL 100X10 BUK. kompl. M. BOLTE	SPTTZE GEBEUGT M. BOLZEN	CB POINT WITH SCREWS	POINT AVEC BOULONS.

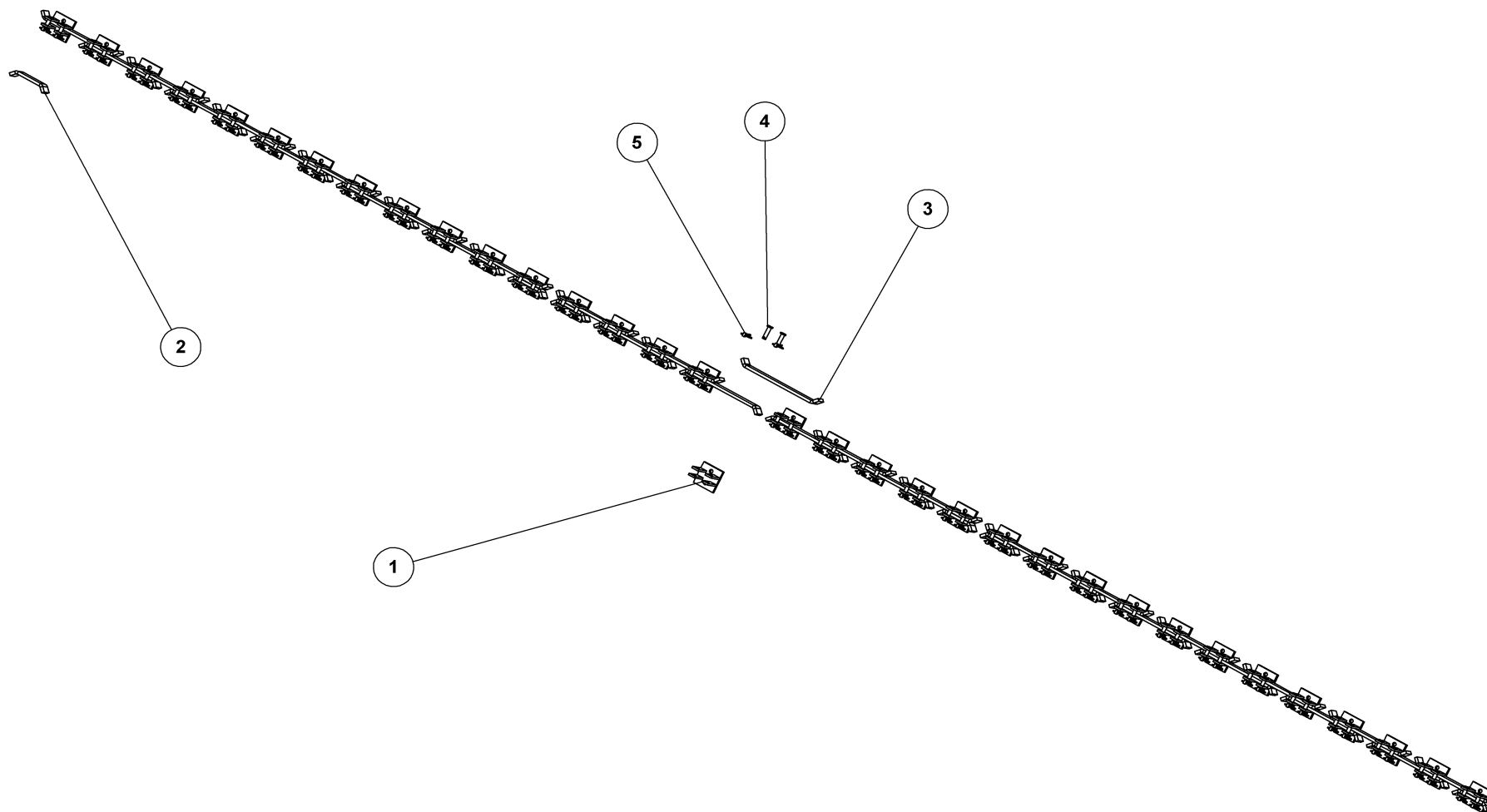
LAMELTAND 80 MM SKORPEBRYDER KPL.

91703

Clod cracker, incl. Bolt/nut
Schollenbrecher mit Schr.
Dent P. Decompactage

Pos.	Qty.	Part nr.	Benævnelse	Bezeichnung	Description	Designation
5	1	91731	SKORPEBRYDER M. BOLT	SCHOLLENBRECHER MIT SCHR.	CLOD CRACKER, INCL. BOLT/NUT	DENT P. DECOMPACTAGE

Sammenlåsningssæt crackerboard 630,



SAMMENLÅSNINGSSÆT CRACKERBOARD 630

RIEGLE
LOCK
COUVRE

24184



SAMMENLÅSNINGSSÆT

CRACKERBOARD 630

24184

RIEGLE
LOCK
COUVRE

Pos.	Qty.	Part nr.	Benævnelse	Bezeichnung	Description	Designation
1	34	37369	SAMMENLÅS. KIT. CRACKERBOARD	RIEGLE	LOCK	COUVRE
2	6	37762	LÅSESTYKKE, LILLE	ABSTANDS BÜCHSE	SPACER	BAGUE DE DISTANCE
3	31	37763	LÅSESTYKKE, LANG	ABSTANDS BÜCHSE	SPACER	BAGUE DE DISTANCE
4	68	37556	NAGLE R Ø 12X40 (45)	BOLZEN	PIN	AXE
5	68	90682	RINGSPLIT Ø 5X32	RINGSPLINT	LINCH PIN	GOUPILLE

SAMMENLÅSNINGSSÆT CRACKERBOARD 530

24182

RIEGLE
LOCK
COUVRE

Pos.	Qty.	Part nr.	Benævnelse	Bezeichnung	Description	Designation
1	30	37369	SAMMENLÅS KIT, CRACKERBOARD	RIEGLE	LOCK	COUVRE
3	27	37763	LÅSESTYKKE, LANG	ABSTANDS BÜCHSE	SPACER	BAGUE DE DISTANCE
4	60	37556	NAGLE R Ø 12X40 (45)	BOLZEN	PIN	AXE
5	60	90682	RINGSPLIT Ø 5X32	RINGSPLINT	LINCH PIN	GOUPILLE

SAMMENLÅSNINGSSÆT CRACKERBOARD 760

24187

RIEGLE
LOCK
COUVRE

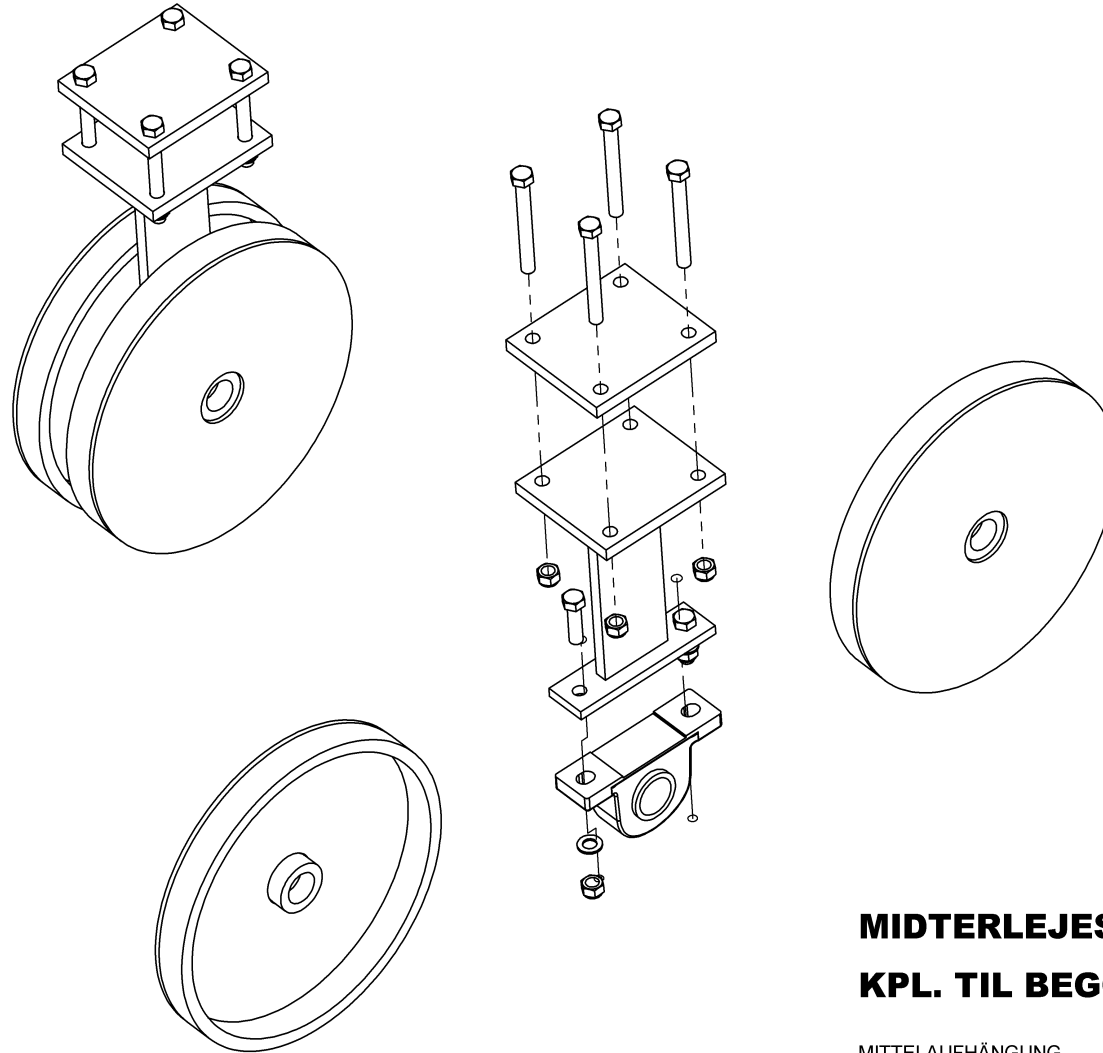
Pos.	Qty.	Part nr.	Benævnelse	Bezeichnung	Description	Designation
1	40	37369	SAMMENLÅS KIT, CRACKERBOARD	RIEGLE	LOCK	COUVRE
3	37	37763	LÅSESTYKKE, LANG	ABSTANDS BÜCHSE	SPACER	BAGUE DE DISTANCE
4	80	37556	NAGLE R Ø 12X40 (45)	BOLZEN	PIN	AXE
5	80	90682	RINGSPLIT Ø 5X32	RINGSPLINT	LINCH PIN	GOUPILLE

SAMMENLÅSNINGSSÆT CRACKERBOARD 830

24188

RIEGLE
LOCK
COUVRE

Pos.	Qty.	Part nr.	Benævnelse	Bezeichnung	Description	Designation
1	44	37369	SAMMENLÅS KIT, CRACKERBOARD	RIEGLE	LOCK	COUVRE
3	41	37763	LÅSESTYKKE, LANG	ABSTANDS BÜCHSE	SPACER	BAGUE DE DISTANCE
4	88	37556	NAGLE R Ø 12X40 (45)	BOLZEN	PIN	AXE
5	88	90682	RINGSPLIT Ø 5X32	RINGSPLINT	LINCH PIN	GOUPILLE



MIDTERLEJESÆT FOR 50CM RINGE
KPL. TIL BEGGE SIDERAMMER

MITTELAUFHÄNGUNG
MIDDLE LINKAGE
SUSPENSION CENTRALE

37005



MIDTERLEJESÆT FOR 50CM RINGE

KPL. TIL BEGGE SIDERAMMER

37005

MITTELAUFHÄNGUNG
MIDDLE LINKAGE
SUSPENSION CENTRALE

Pos.	Qty.	Part nr.	Benævnelse	Bezeichnung	Description	Designation
1	2	37987	STØTTE FOR MIDTERLEJE	STÜTZE	SUPPORT	FIXATION
2	2	53291	KOMPLET STÅLEJE Ø60 MM	KOMPLETTES STEH LAGER	COMPLETE STEEL BEARING	PALIER COMPLET
3	2	37986-1	FLANGEPLADE TIL STØTTELEJE, MALET	FLANSCHEN	FLANGE	AILE
4	8	92604	BOLT 20x170 8.8 GALV.	SCHRAUBE	SCREW	BOULON
5	12	92052	MØTRIK M 20 SELVLÅS. GALV. 8	MUTTER SELBSTGESICHERT	SELF-LOCKING NUT	ÉCROU DE SÉCURITÉ
6	4	92342	BOLT 20x70 8.8 GALV.	SCHRAUBE	SCREW	BOULON
7	4	90671	SKIVE Ø21-Ø37-3	UNTERLEGSCHIBE	WASHER	RONDELLE DE SERRAGE
8	4	33549	RING KPL. FOR MIDTERLEJE - Ø50 MM	ABSTANDSSTÜCK	SPACER	ENTRETOISE

MIDTERLEJESÆT FOR 55 CM RINGE KPL. TIL BEGGE SIDERAMMER

37006

MITTELAUFHÄNGUNG
MIDDLE LINKAGE
SUSPENSION CENTRALE

Pos.	Qty.	Part nr.	Benævnelse	Bezeichnung	Description	Designation
1	2	37988	STØTTE FOR MIDTERLEJE	STÜTZE	SUPPORT	FIXATION
8	4	33546	RING KPL. FOR MIDTERLEJE-Ø55 CM	ABSTANDSSTÜCK	SPACER	ENTRETOISE

MIDTERLEJESÆT FOR 60 CM RINGE KPL. TIL BEGGE SIDERAMMER

37008

MITTELAUFHÄNGUNG
MIDDLE LINKAGE
SUSPENSION CENTRALE

Pos.	Qty.	Part nr.	Benævnelse	Bezeichnung	Description	Designation
1	2	37988	STØTTE FOR MIDTERLEJE	STÜTZE	SUPPORT	FIXATION
8	4	33543	RING KPL. FOR MIDTERLEJE-Ø60 CM	ABSTANDSSTÜCK	SPACER	ENTRETOISE

MIDTERLEJESÆT FOR 53 CM CROSS KPL. TIL BEGGE SIDERAMMER

37009

MITTELAUFHÄNGUNG
MIDDLE LINKAGE
SUSPENSION CENTRALE

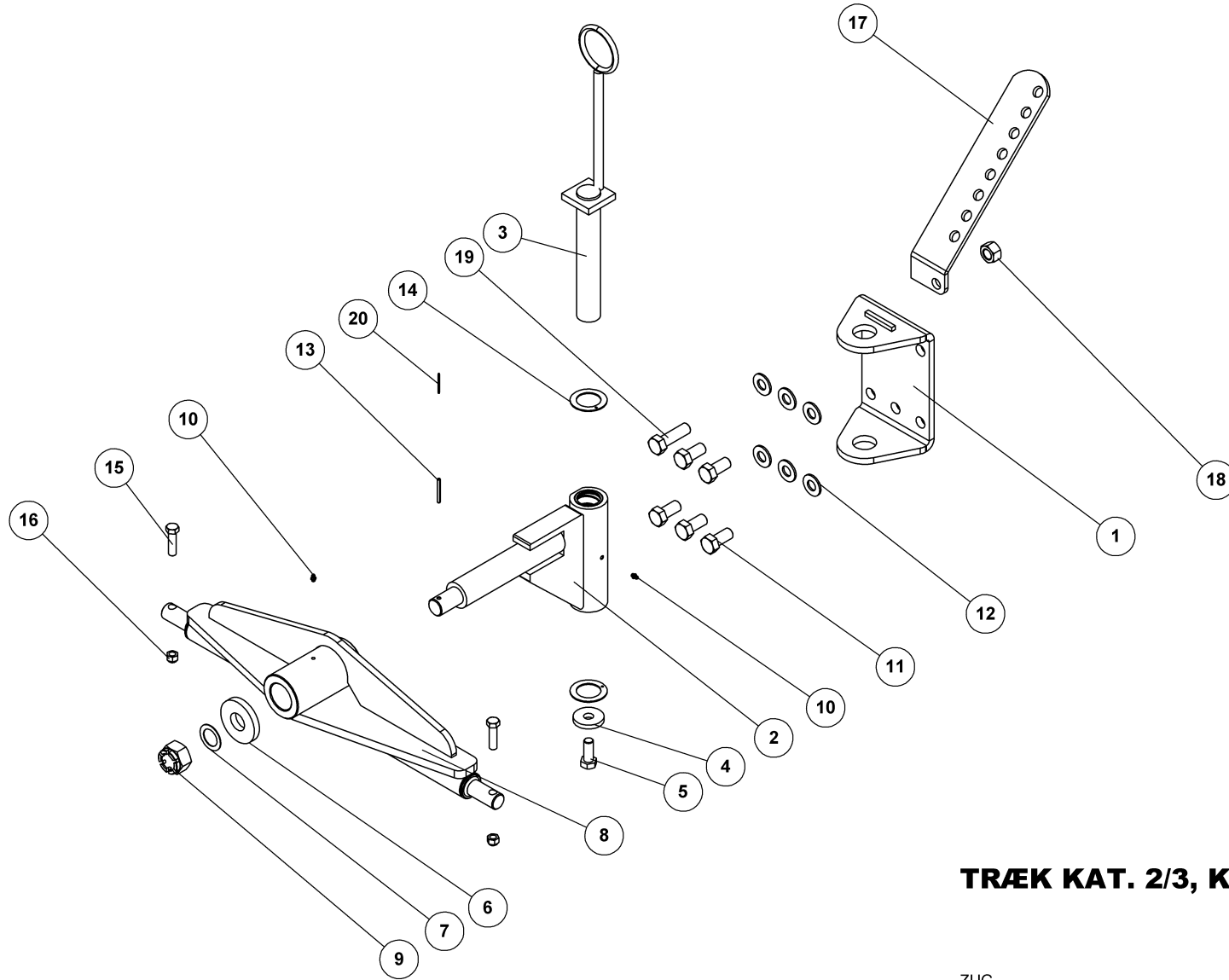
Pos.	Qty.	Part nr.	Benævnelse	Bezeichnung	Description	Designation
1	2	37987	STØTTE FOR MIDTERLEJE	STÜTZE	SUPPORT	FIXATION

MIDTERLEJESÆT FOR 60 CM CROSS KPL. TIL BEGGE SIDERAMMER

37010

MITTELAUFHÄNGUNG
MIDDLE LINKAGE
SUSPENSION CENTRALE

Pos.	Qty.	Part nr.	Benævnelse	Bezeichnung	Description	Designation
1	2	37988	STØTTE FOR MIDTERLEJE	STÜTZE	SUPPORT	FIXATION



TRÆK KAT. 2/3, KPL. MED FLANGE

ZUG
DRAWBAR
ATTELAGE

74299

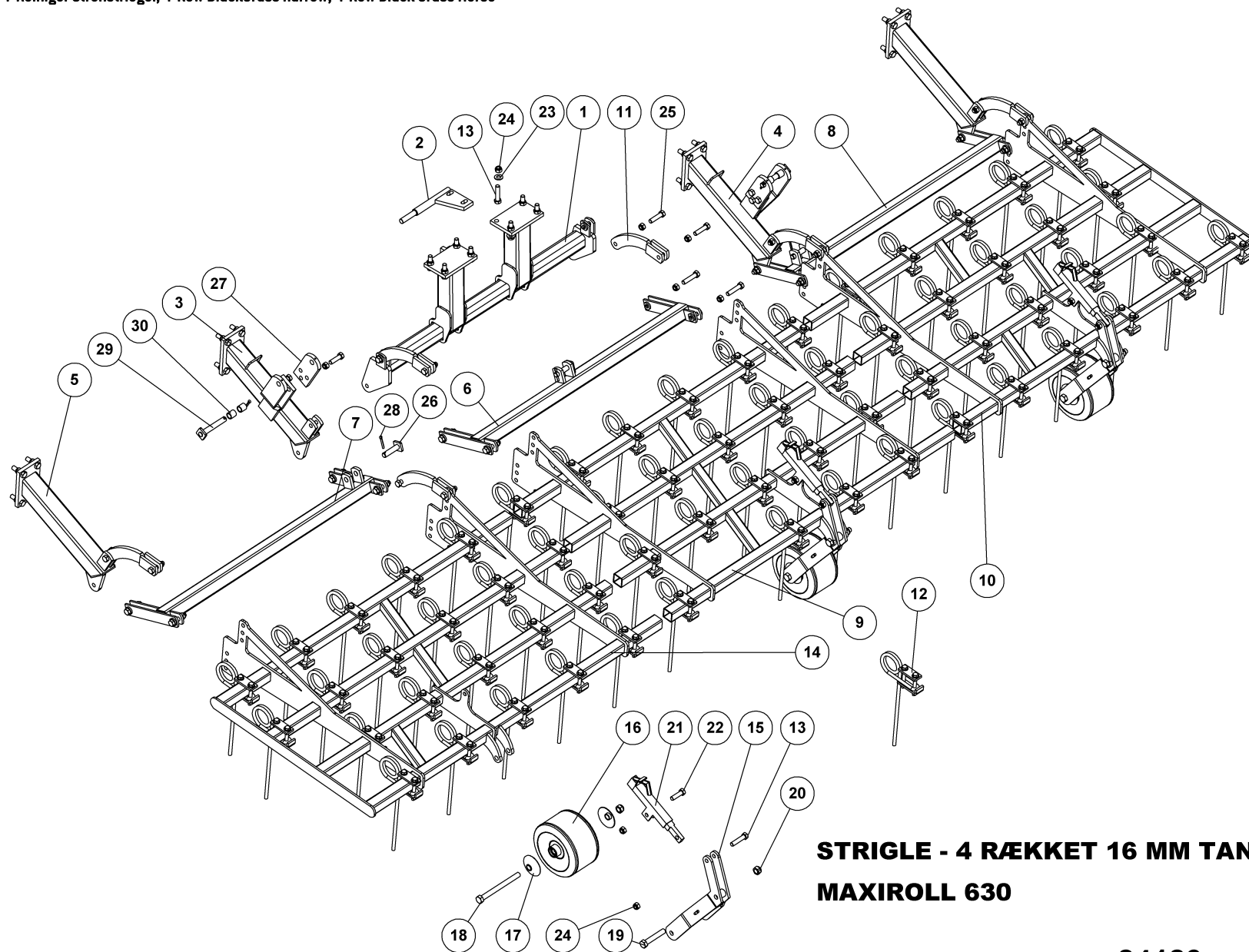


TRÆK KAT. 2/3, KPL. MED FLANGE

74299

ZUG
DRAWBAR
ATTELAGE

Pos.	Qty.	Part nr.	Benævnelse	Bezeichnung	Description	Designation
1	1	74273	FLANGE TIL TRÆK KPL.	ZUGFLANSCH GEBEUGT	FLANGE	ALIE D'ATTELAGE COUBÉE
2	1	74272	TRÆK NAV	ZUG	DRAWBAR HUB	ATTELAGE
3	1	74300	NAGLE F Ø50X298(318)M20	BOLZEN	PIN	AXE
4	1	74529	SKIVE Ø21-Ø69-10	UNTERLEGSCHIEBE	WASHER	RONDELLE DE SERRAGE
5	1	92335	BOLT 20x50 8.8 GALV. (SÆTBOLT)	SCHRAUBE	SET SCREW	BOULON
6	1	71380	SKIVE Ø41-Ø100-15	SCHEIBE	WASHER	RONDELLE
7	1	90635	SKIVE Ø40-Ø60-1.5	SCHEIBE ROSTFREI	WASHER	RONDELLE INROUILLABLE
8	1	74282	TRÆK KAT. 2/3 AXR-E	ZUG	DRAWBAR	ATTELAGE
9	1	72384	AKSELMØTRIK M39x3. NV 60 GLV. KI.8	ACHSENMUTTER	SHAFT NUT	ÉCROU D'ARBRE
10	2	90721	SMØRENIPPEL LIGE M8x1 MM	SCHMIERNIPPEL	GREASE NIPPLE	GRAISSEUR
11	5	92427	BOLT 24x50 GALV 8.8 (SÆTBOLT)	SCHRAUBE	SET SCREW	BOULON
12	6	90665	SKIVE Ø24-Ø49-4	UNTERLEGSCHIEBE	WASHER	RONDELLE DE SERRAGE
13	1	90688	RØRSTIFT Ø 6X60 MM	ROHRSTIFT	SPLIT PIN	AXE TUBULAIRE
14	2	71251	FORSMURT TRYKSKIVE - Ø78/Ø52/2,6MM	VORGESCHMIERTE DRUCKSCHEIBE	GREASED THRUST WASHER	RONDELLE DE PRESSION LUBRIFIÉE D'USINE
15	2	92318	BOLT 16x60 8.8 GALV.	SCHRAUBE	SCREW	BOULON
16	2	92051	MØTRIK M16 SELVLÅS. GLV.8	MUTTER	NUT	ÉCROU
17	1	80793	SLANGEHOLDER MAXIDISC	SCHLAUCHHALTER	HOSE CLAMP	SUPPORT DE TUYAU
18	1	92033	MØTRIK M24 GALV. KL. 8.8	MUTTER	NUT	ÉCROU
19	1	92350	BOLT 24x80 8.8 GALV. (SÆTBOLT)	SCHRAUBE	SET SCREW	BOULON
20	1	90689	RØRSTIFT Ø3,5X50	ROHRSTIFT	SPLIT PIN	AXE TUBULAIRE



**STRIGLE - 4 RÆKKET 16 MM TAND
MAXIROLL 630**

24123

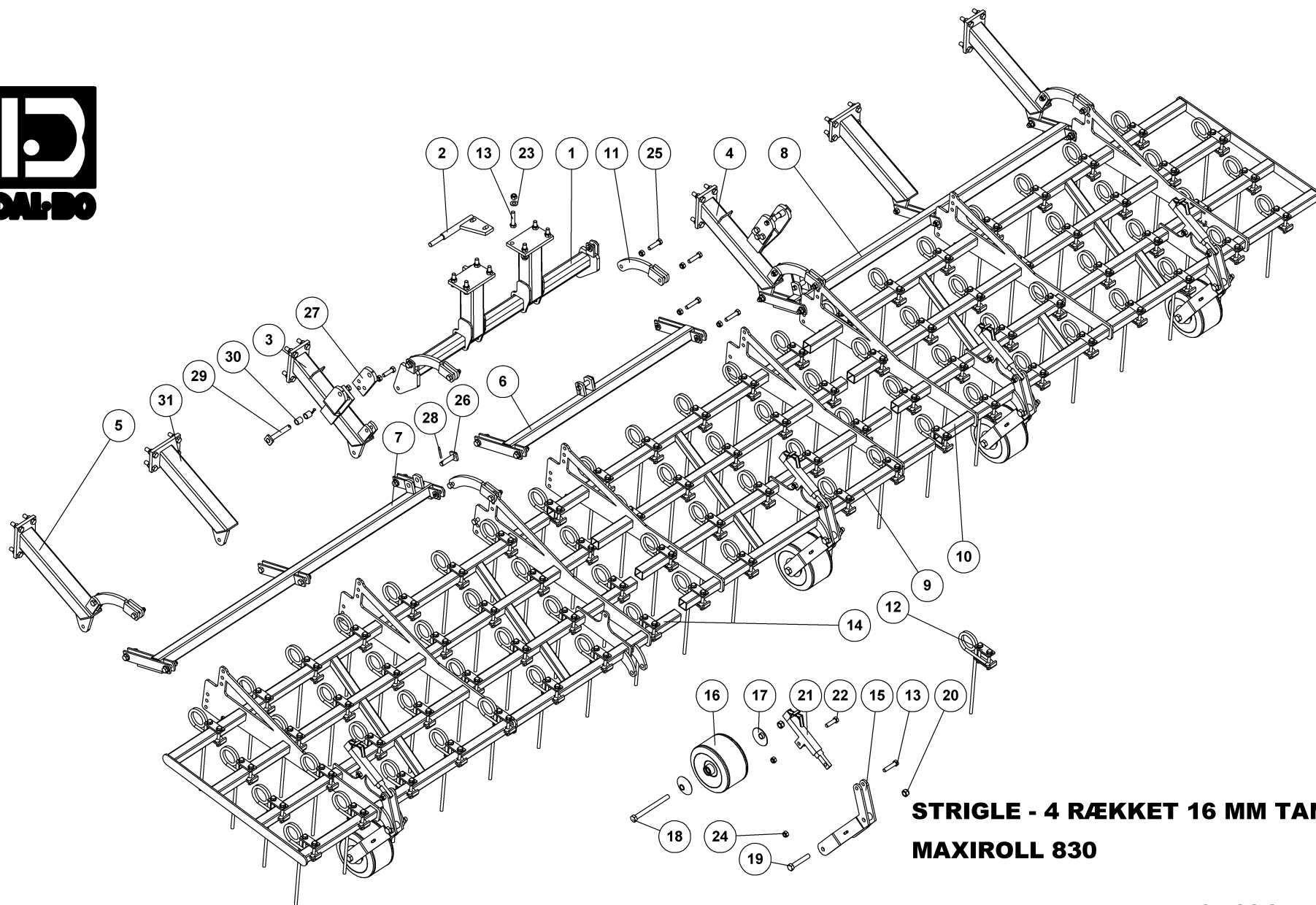


STRIGLE - 4 RÆKKET 16 MM TAND

MAXIROLL 630

24123

Pos.	Qty.	Part nr.	Benævnelse	Bezeichnung	Description	Designation
1	1	37574	MIDTERTÅRN LAMELPLANKE	BEFESTIGUNG	MOUNTING	FIXATION
2	1	33498	CYLINDERFÆSTE KPL. GREENLINE 630	BESCHLAG	MOUNTING PLATE	FIXATION
3	1	37503	ARM TIL STRIGLE M. FÆSTE HØJRE	ARM, RECHTS	ARM, RIGHT	BRAS, DROITE
4	1	37505	ARM TIL STRIGLE M. FÆSTE VENSTRE	ARM, LINKS	ARM, LEFT	BRAS, GAUCHE
5	2	37381-1	ARM TIL LAMELPLANKE U/CYLINDER	ARM	ARM	BRAS
6	1	37694	NEDERSTE HÆNGSEL MIDT	UNTERSTES SCHARNIER MITTELSEKTION	BOTTOM HINGE OF MIDDLE SECTION	CHARNIÈRE BAS SECTION CENTRALE
7	1	37695	NEDERSTE HÆNGSEL HØJRE	UNTERSTES SCHARNIER, RECHTS	BOTTOM HINGE, RIGHT	CHARNIÈRE BAS SECTION, DROITE
8	1	37696	NEDERSTE HÆNGSEL VENSTRE	UNTERSTES SCHARNIER, LINKS	BOTTOM HINGE, LEFT	CHARNIÈRE BAS SECTION, GOUCHE
9	1	24387	STRIGLESEKTION MIDT - 16 MM TAND	EGGENSEKTION	HARROW SECTION	SECTION DE HERSE
10	1	24388	STRIGLESEKTION VENSTRE - 16 MM TAND	EGGENSEKTION	HARROW SECTION	SECTION DE HERSE
11	6	24497	MELLEMSTYKKE KPL. - FORLÆNGET	ABSTANDS BÜCHSE	SPACER	BAGUE DE DISTANCE
12	63	14815	STRIGLETAND 16 MM LIGE - KPL.	ZINKEN	SPRING TINE	DENT DE HERSE
13	17	92372	BOLT 20x90 8.8 GALV.	SCHRAUBE	SCREW	BOULON
14	1	24389	STRIGLESEKTION HØJRE - 16 MM TAND	EGGENSEKTION	HARROW SECTION	SECTION DE HERSE
15	3	33495	GAFFEL FOR STØTTEHJUL - KPL.	RAD GESTELL	WHEEL FRAME	CADRE DE ROUE
16	3	24289	HJUL KPL. FOR STRIGLESEKTION			
17	6	37895	BESKYTTELSE TIL ST. HJUL	SCHEIBE	WASHER	RONDELLE
18	3	92354	BOLT 24x280 8.8 GALV.	SCHRAUBE	SCREW	BOULON
19	3	92357	BOLT 24x140 8.8 GALV.	SCHRAUBE	SCREW	BOULON
20	6	92053	MØTRIK M24, SELVLÅS, GALV. KV. 8.8	MUTTER	SELF-LOCKING NUT	ÉCROU
21	3	91895	SPINDEL NR. 1 -FÆSTE BUND/MIDT	SPINDEL	SPINDLE	FUSEAU
22	31	92342	BOLT M20X70 MM 8.8 GALV.	SCHRAUBE	SCREW	BOULON
23	2	90664	SPÆND. SKIVE Ø42 X Ø21 X 3	UNTERLEGSCHÉIBE	SEALING WASHER	RONDELLE DE SERRAGE
24	60	92052	MØTRIK M20, SELVLÅS, GALV. KV. 8.8	MUTTER SELBSTGESICHERT	SELF-LOCKING NUT	ÉCROU DE SÉCURITÉ
25	12	92373	BOLT 20x80 8.8 GALV. (SÆTBOLT)	SCHRAUBE	SET SCREW	BOULON
26	3	90449	NAGLE F Ø25X85(113)	BOLZEN	PIN	AXE
27	2	37907	PLADE TIL CYLINDERFÆSTE - ØVERST	BESCHLAG	MOUNTING PLATE	FIXATION
28	5	90677	SPLIT 8X50 MM GALV.	SPLINT	SPLIT PIN	GOUPILLE
29	2	74315	NAGLE F Ø25X150 (178) MM	BOLZEN	PIN	AXE
30	4	93120003590L90L	DAMPRØR 1" Ø33,7 X Ø25,7	ROHR	TUBE	TUBE



**STRIGLE - 4 RÆKKET 16 MM TAND
MAXIROLL 830**

24121



STRIGLE - 4 RÆKKET 16 MM TAND

MAXIROLL 830

24121

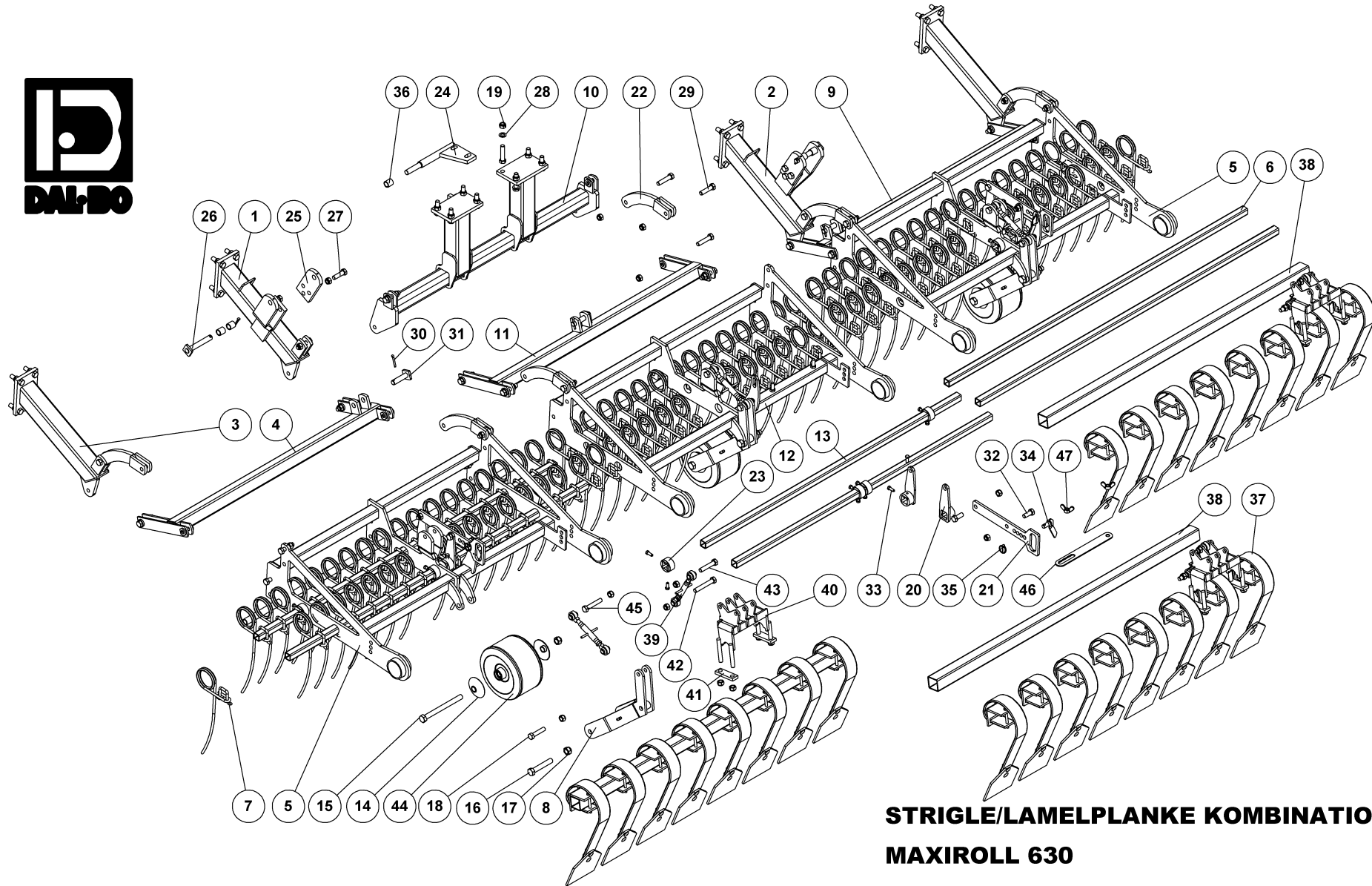
Pos.	Qty.	Part nr.	Benævnelse	Bezeichnung	Description	Designation
1	1	37574	MIDTERTÅRN LAMELPLANKE	BEFESTIGUNG	MOUNTING	FIXATION
2	1	33498	CYLINDERFÆSTE KPL. GREENLINE 630	BESCHLAG	MOUNTING PLATE	FIXATION
3	1	37503	ARM TIL STRIGLE M. FÆSTE HØJRE	ARM, RECHTS	ARM, RIGHT	BRAS, DROITE
4	1	37505	ARM TIL STRIGLE M. FÆSTE VENSTRE	ARM, LINKS	ARM, LEFT	BRAS, GAUCHE
5	2	37381-1	ARM TIL LAMELPLANKE U/CYLINDER	ARM	ARM	BRAS
6	1	37694	NEDERSTE HÆNGSEL MIDT	UNTERSTES SCHARNIER MITTELSEKTION	BOTTOM HINGE OF MIDDLE SECTION	CHARNIÈRE BAS SECTION CENTRALE
7	1	37504	NEDERSTE HÆNGSEL GREENLINE 830 HØJRE	UNTERSTES SCHARNIER, RECHTS	BOTTOM HINGE, RIGHT	CHARNIÈRE BAS SECTION, DROITE
8	1	37507	NEDERSTE HÆNGSEL GREENLINE 830 VENSTRE	UNTERSTES SCHARNIER, LINKS	BOTTOM HINGE, LEFT	CHARNIÈRE BAS SECTION, GOUCHE
9	1	24387	STRIGLESEKTION MIDT - 16 MM TAND	EGGENSEKTION	HARROW SECTION	SECTION DE HERSE
10	1	24393	STRIGLESEKTION VENSTRE - 16 MM TAND	EGGENSEKTION	HARROW SECTION	SECTION DE HERSE
11	6	24497	MELLESTYKKE KPL. - FORLÆNGET	ABSTANDS BÜCHSE	SPACER	BAGUE DE DISTANCE
12	83	14815	STRIGLETAND 16 MM LIGE - KPL.	ZINKEN	SPRING TINE	DENT DE HERSE
13	19	92372	BOLT 20x90 8.8 GALV.	SCHRAUBE	SCREW	BOULON
14	1	24394	STRIGLESEKTION HØJRE - 16 MM TAND	EGGENSEKTION	HARROW SECTION	SECTION DE HERSE
15	5	33495	GAFFEL FOR STØTTEHJUL - KPL.	RAD GESTELL	WHEEL FRAME	CADRE DE ROUE
16	5	24289	HJUL KPL. FOR STRIGLESEKTION			
17	10	37895	BESKYTTELSE TIL ST. HJUL	SCHEIBE	WASHER	RONDELLE
18	5	92354	BOLT 24x280 8.8 GALV.	SCHRAUBE	SCREW	BOULON
19	5	92357	BOLT 24x140 8.8 GALV.	SCHRAUBE	SCREW	BOULON
20	10	92053	MØTRIK M24, SELVLÅS, GALV. KV. 8.8	MUTTER	SELF-LOCKING NUT	ÉCROU
21	5	91695	SPINDEL NR. 1 - FÆSTE BUND/MIDT	SPINDEL	SPINDLE	FUSEAU
22	45	92342	BOLT M20X70 MM 8.8 GALV.	SCHRAUBE	SCREW	BOULON
23	2	90664	SPÆND, SKIVE Ø42 X Ø21 X 3	UNTERLEGSCHLEIBE	SEALING WASHER	RONDELLE DE SERRAGE
24	76	92052	MØTRIK M20, SELVLÅS, GALV. KV. 8.8	MUTTER SELBSTGESICHERT	SELF-LOCKING NUT	ÉCROU DE SÉCURITÉ
25	12	92373	BOLT 20x80 8.8 GALV. (SÆTBOLT)	SCHRAUBE	SET SCREW	BOULON
26	3	90449	NAGLE F Ø25X85(113)	BOLZEN	PIN	AXE
27	2	37907	PLADE TIL CYLINDERFÆSTE - ØVERST	BESCHLAG	MOUNTING PLATE	FIXATION
28	5	90677	SPLIT 8X50 MM GALV.	SPLINT	SPLIT PIN	GOUPILLE
29	2	74315	NAGLE F Ø25X150 (178) MM	BOLZEN	PIN	AXE
30	4	93120003590L90L	DAMPBRØR 1" Ø33,7 X Ø25,7	ROHR	TUBE	TUBE
31	2	37391	ARM TIL LAMELPLANKE MIDERSTE	ARM	ARM	BRAS

4-Rækket strigle 16 mm tand, MAXIROLL 760

24122

4-REIHIGER STROHSTRIEGEL
 4-ROWBÆCKGRASS HARROW
 4-ROW BLACK GRASS HERSE

Pos.	Qty.	Part nr.	Benævnelse	Bezeichnung	Description	Designation
10	1	24395	STRIGLESEKTION VENSTRE - 16 MM TAND	EGGENSEKTION	HARROW SECTION	SECTION DE HERSE
14	1	24396	STRIGLESEKTION HØJRE - 16 MM TAND	EGGENSEKTION	HARROW SECTION	SECTION DE HERSE
12	79	14815	STRIGLETAND 16 MM LIGE - KPL.	ZINKEN	SPRING TINE	DENT DE HERSE



**STRIGLE/LAMELPLANKE KOMBINATION
MAXIROLL 630**

EGGENSEKTION
HARROW SECTION
SECTION DE HERSE

24133

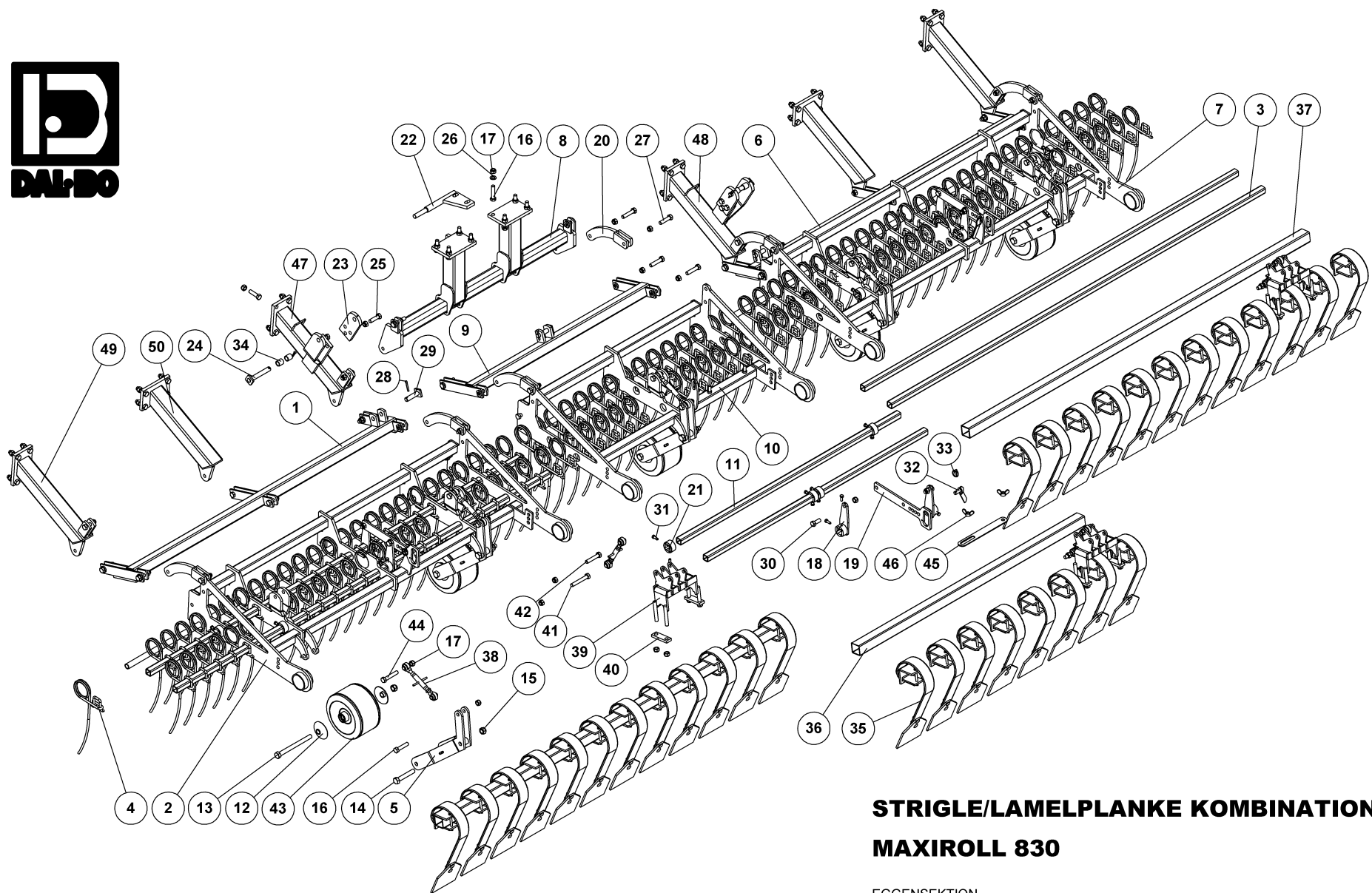


STRIGLE/LAMELPLANKE KOMBINATION MAXIROLL 630

24133

EGGENSEKTION
HARROW SECTION
SECTION DE HERSE

Pos.	Qty.	Part nr.	Benævnelse	Bezeichnung	Description	Designation
1	1	37503	ARM TIL STRIGLE M. FÆSTE HØJRE	ARM, RECHTS	ARM, RIGHT	BRAS, DROITE
2	1	37505	ARM TIL STRIGLE M. FÆSTE VENSTRE	ARM, LINKS	ARM, LEFT	BRAS, GAUCHE
3	2	37381-1	ARM TIL LAMELPLANKE U/CYLINDER	ARM	ARM	BRAS
4	1	37695	NEDERSTE HÆNGSEL HØJRE	UNTERSTES SCHARNIER, RECHTS	BOTTOM HINGE, RIGHT	CHARNIÈRE BAS SECTION, DROITE
5	2	24381	STRIGLE/LAMELPLANKE 630 - SIDE	EGGENSEKTION	HARROW SECTION	SECTION DE HERSE
6	4	93015220090L90L	FIRK-RØR 40X40X4	ROHR	TUBE	TUBE
7	95	14808	STRIGLETAND 12 MM - KPL.	ZINKEN	SPRING TINE	DENT DE HERSE
8	3	33495	GAFFEL FOR STØTTEHJUL - KPL.	RAD GESTELL	WHEEL FRAME	CADRE DE ROUE
9	1	37696	NEDERSTE HÆNGSEL VENSTRE	UNTERSTES SCHARNIER, LINKS	BOTTOM HINGE, LEFT	CHARNIÈRE BAS SECTION, GOUCHE
10	1	37574	MIDTERTÅRN LAMELPLANKE	BEFESTIGUNG	MOUNTING	FIXATION
11	1	37694	NEDERSTE HÆNGSEL MIDT	UNTERSTES SCHARNIER MITTELSEKTION	BOTTOM HINGE OF MIDDLE SECTION	CHARNIÈRE BAS SECTION CENTRALE
12	1	24382	STRIGLE/LAMELPLANKE 630 - MIDT	EGGENSEKTION	HARROW SECTION	SECTION DE HERSE
13	2	93015188590L90L	FIRK-RØR 40X40X4	ROHR	TUBE	TUBE
14	6	37895	BESKYTTELSE TIL ST. HJUL	SCHLEIFE	WASHER	RONDELLE
15	3	92354	BOLT 24x280 8.8 GALV.	SCHRAUBE	SCREW	BOULON
16	3	92357	BOLT 24x140 8.8 GALV.	SCHRAUBE	SCREW	BOULON
17	6	92053	MØTRIK M24, SELVLÅS, GALV. KV. 8.8	MUTTER	SELF-LOCKING NUT	ÉCROU
18	19	92372	BOLT 20x90 8.8 GALV.	SCHRAUBE	SCREW	BOULON
19	84	92052	MØTRIK M20, SELVLÅS, GALV. KV. 8.8	MUTTER SELBSTGESICHERT	SELF-LOCKING NUT	ÉCROU DE SÉCURITÉ
20	6	33496	VINKELFÆSTE KPL.	WINKELBEFESTIGUNG	ANGLE CONNECTOR	FIXATION D'ANGLE
21	3	33709	FORBINDELSSTANG FOR TANDVINKEL	STANGE	BAR	SUPPORT
22	6	33497	MELLEMSTYKKE KPL.	ABSTANDS BÜCHSE	SPACER	BAGUE DE DISTANCE
23	12	33712	STOPRING FOR FIRK-RØR 40X40	STOPRING	STOP BUSHING	BAGUE D'ARRÊT
24	1	33498	CYLINDERFÆSTE KPL. GREENLINE 630	BESCHLAG	MOUNTING PLATE	FIXATION
25	2	37907	PLADE TIL CYLINDERFÆSTE - ØVERST	BESCHLAG	MOUNTING PLATE	FIXATION
26	2	74315	NAGLE F Ø25X150 (178) MM	BOLZEN	PIN	AXE
27	28	92342	BOLT M20X70 MM 8.8 GALV.	SCHRAUBE	SCREW	BOULON
28	2	90671	SKIVE Ø21-Ø37-3	UNTERLEGSCHLEIFE	WASHER	RONDELLE DE SERRAGE
29	10	92336	BOLT 20 X 80 8.8 GALV.	SCHRAUBE	SCREW	BOULON
30	5	90677	SPLIT 8X50 MM GALV.	SPLINT	SPLIT PIN	GOUPILLE
31	3	90449	NAGLE F Ø25X85(113)	BOLZEN	PIN	AXE
32	6	92335	BOLT 20x50 8.8 GALV. (SÆTBOLT)	SCHRAUBE	SET SCREW	BOULON
33	36	92383	BOLT 12x35 GALV. 8.8 (STOPRINGSBOLT)	SCHRAUBE	COLLAR SCREW	BOULON
34	3	33499	NAGLE H Ø20X30 (44)	BOLZEN	PIN	AXE
35	3	90680	RINGSPLIT Ø 8X40 FLAD	RINGSPLINT	LINCH PIN	GOUPILLE
36	5	93120003590L90L	DAMPRØR 1" Ø33,7 X Ø25,7	ROHR	TUBE	TUBE
37	24	91684	LAMELTAND 80MM BRED KPL. M. 200 MM FLAD SLIDDEL	CB-ZINKEN KPL. MIT SPITZE	CB - TINE CPL. WITH POINT	DENT DE HERSE ARRIÈRE COURTE AVEC POINTE CO
38	3	93030193090L90L	FIRK-RØR 70X70X4 S355			
39	6	90849	TOPSTANG SV/ER M20X256-350 MM	OBERLENKER	TOP LINK	BARRE
40	3	24383	SPINDEL FÆSTE KPL.			
41	6	38618	SPÆNDEPLADE T/CRACKERBOARD FÆSTE	PLATTE	FASTENING PLATE	PLAQUE
42	3	92341	BOLT 20x130 8.8 GALV.	SCHRAUBE	SCREW	BOULON
43	3	92337	BOLT 20X100 MM 8.8 GALV.	SCHRAUBE	SCREW	BOULON
44	3	24289	HJUL KPL. FOR STRIGLESEKTION			
45	3	92399	BOLT 20X110 8.8 GALV.	SCHRAUBE	SCREW	BOULON
46	1	24564	MÅLEVÆRKTØJ	MESSWERKZEUG	MEASURING TOOL	OUTIL DE MESURE
47	2	92095	MØTRIK M16, VINGE GALV. KV. 8.8	FLÜGELMUTTER	WING NUT	ÉCROU D'AILE



**STRIGLE/LAMELPLANKE KOMBINATION
MAXIROLL 830**

EGGENSEKTION
HARROW SECTION
SECTION DE HERSE

24136

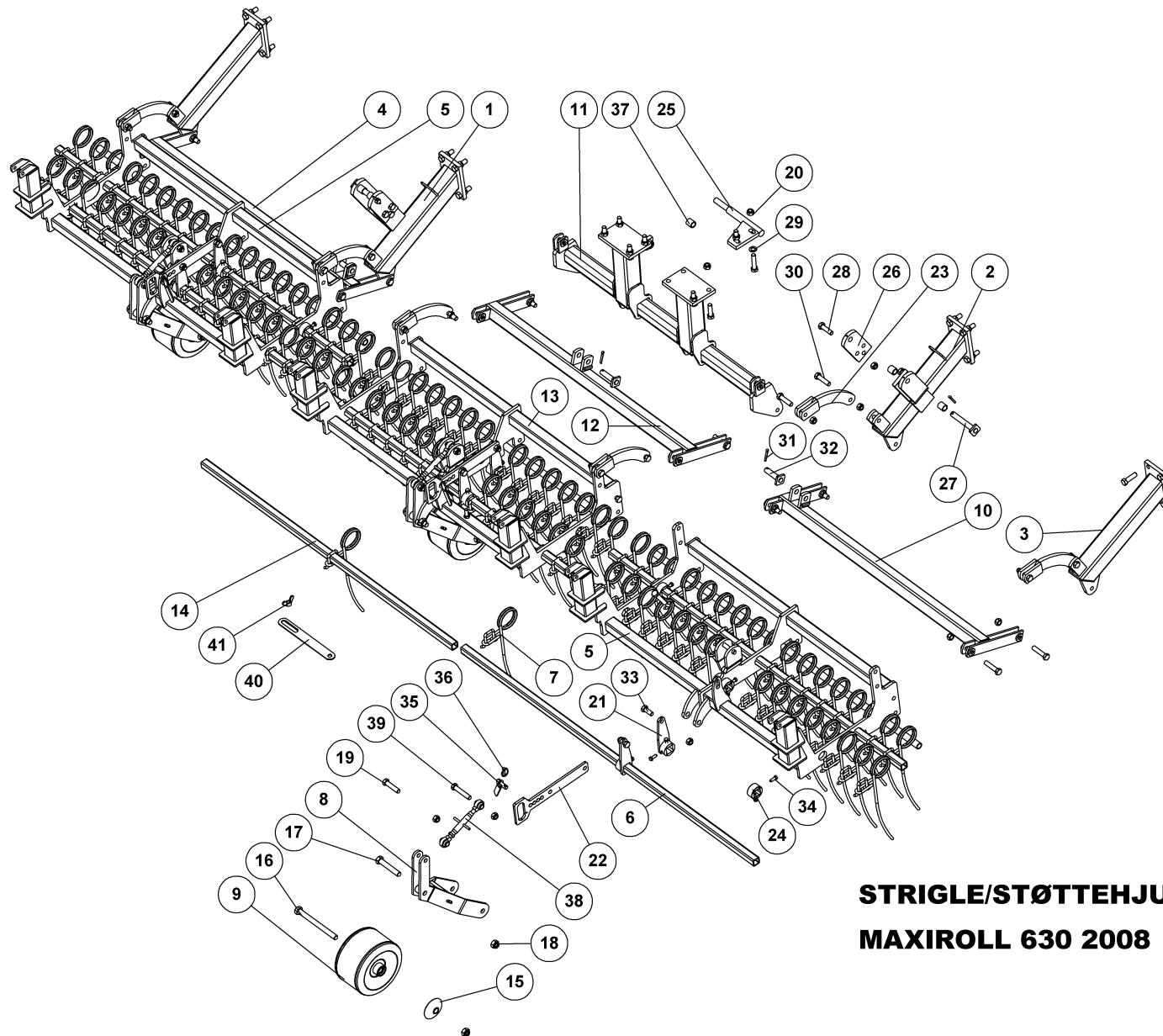


STRIGLE/LAMELPLANKE KOMBINATION MAXIROLL 830

24136

EGGENSEKTION
HARROW SECTION
SECTION DE HERSE

Pos.	Qty.	Part nr.	Benævnelse	Bezeichnung	Description	Designation
1	1	37504	NEDERSTE HÆNGSEL GREENLINE 830 HØJRE	UNTERSTES SCHARNIER. RECHTS	BOTTOM HINGE, RIGHT	CHARNIÈRE BAS SECTION. DROITE
2	1	24391	STRIGLE/LAMELPLANKE 830 - HØJRE	EGGENSEKTION	HARROW SECTION	SECTION DE HERSE
3	4	93015320090L90L	KIRK-RØR 40X40X4			
4	122	14808	STRIGLETAND 12 MM - KPL.	ZINKEN	SPRING TINE	DENT DE HERSE
5	5	33495	GAFFEL FOR STØTTEHJUL - KPL.	RAD GESTELL	WHEEL FRAME	CADRE DE ROUE
6	1	37507	NEDERSTE HÆNGSEL GREENLINE 830 VENSTRE	UNTERSTES SCHARNIER. LINKS	BOTTOM HINGE, LEFT	CHARNIÈRE BAS SECTION. GOUCHE
7	1	24392	STRIGLE/LAMELPLANKE 830 - VENSTRE	EGGENSEKTION	HARROW SECTION	SECTION DE HERSE
8	1	37574	MIDTERTÅRN LAMELPLANKE	BEFESTIGUNG	MOUNTING	FIXATION
9	1	37694	NEDERSTE HÆNGSEL MIDT	UNTERSTES SCHARNIER MITTELSEKTION	BOTTOM HINGE OF MIDDLE SECTION	CHARNIÈRE BAS SECTION CENTRALE
10	1	24382	STRIGLE/LAMELPLANKE 630 - MIDT	EGGENSEKTION	HARROW SECTION	SECTION DE HERSE
11	2	93015188590L90L	KIRK-RØR 40X40X4	ROHR	TUBE	TUBE
12	10	37895	BESKYTTELSE TIL ST. HJUL	SCHRAUBE	WASHER	RONDELLE
13	5	92354	BOLT 24x280 8.8 GALV.	SCHRAUBE	SCREW	BOULON
14	5	92357	BOLT 24x140 8.8 GALV.	SCHRAUBE	SCREW	BOULON
15	10	92053	MØTRIK M24, SELVLÅS, GALV. KV. 8.8	MUTTER	SELF-LOCKING NUT	ÉCROU
16	21	92372	BOLT 20x90 8.8 GALV.	SCHRAUBE	SCREW	BOULON
17	100	92052	MØTRIK M20, SELVLÅS, GALV. KV. 8.8	MUTTER SELBSTGESICHERT	SELF-LOCKING NUT	ÉCROU DE SÉCURITÉ
18	6	33496	VINKELFÆSTE KPL.	WINKELBEFESTIGUNG	ANGLE CONNECTOR	FIXATION D'ANGLE
19	3	33709	FORBINDELSSTANG FOR TANDVINKEL	STANGE	BAR	SUPPORT
20	6	33497	MELLEMSTYKKE KPL.	ABSTANDS BÜCHSE	SPACER	BAGUE DE DISTANCE
21	12	33712	STOPRING FOR FIRK-RØR 40X40	STOPRING	STOP BUSHING	BAGUE D'ARRÊT
22	1	33498	CYLINDERFÆSTE KPL. GREENLINE 630	BESCHLAG	MOUNTING PLATE	FIXATION
23	2	37907	PLADE TIL CYLINDERFÆSTE - ØVERST	BESCHLAG	MOUNTING PLATE	FIXATION
24	2	74315	NAGLE F Ø25X150 (178) MM	BOLZEN	PIN	AXE
25	40	92342	BOLT M20X70 MM 8.8 GALV.	SCHRAUBE	SCREW	BOULON
26	2	90671	SKIVE Ø21-Ø37-3	UNTERLEGSCHNEIBE	WASHER	RONDELLE DE SERRAGE
27	10	92336	BOLT 20 X 80 8.8 GALV.	SCHRAUBE	SCREW	BOULON
28	5	90677	SPLIT 8X50 MM GALV.	SPLINT	SPLIT PIN	GOUPILLE
29	3	90449	NAGLE F Ø25X85(113)	BOLZEN	PIN	AXE
30	6	92335	BOLT 20x50 8.8 GALV. (SÆTBOLT)	SCHRAUBE	SET SCREW	BOULON
31	36	92383	BOLT 12x35 GALV. 8.8 (STOPRINGSBOLT)	SCHRAUBE	COLLAR SCREW	BOULON
32	3	33499	NAGLE H Ø20X30 (44)	BOLZEN	PIN	AXE
33	3	90680	RINGSPLIT Ø 8X40 FLAD	RINGSPLINT	LINCH PIN	GOUPILLE
34	5	93120003590L90L	DAMPRØR 1" Ø33,7 X Ø25,7	ROHR	TUBE	TUBE
35	32	91684	LAMELTAND 80MM BRED KPL. M. 200 MM FLAD SLIDDEL	CB-ZINKEN KPL. MIT SPITZE	CB - TINE CPL. WITH POINT	DENT DE HERSE ARRIÈRE COURTE AVEC POINTE CO
36	1	93030193090L90L	KIRK-RØR 70X70X4 S355			
37	2	93030291590L90L	KIRK-RØR 70X70X4 S355			
38	8	90849	TOPSTANG SVÆR M20X256-350 MM	OBERLENKER	TOP LINK	BARRE
39	3	24383	SPINDELFÆSTE KPL.			
40	6	38618	SPÆNDEPLADE T/CRACKERBOARDFÆSTE	PLATTE	FASTENING PLATE	PLAQUE
41	3	92341	BOLT 20x130 8.8 GALV.	SCHRAUBE	SCREW	BOULON
42	3	92337	BOLT 20X100 MM 8.8 GALV.	SCHRAUBE	SCREW	BOULON
43	5	24289	HJUL KPL. FOR STRIGLESEKTION			
44	5	92399	BOLT 20X110 8.8 GALV.	SCHRAUBE	SCREW	BOULON
45	1	24564	MÅLEVÆRKTØJ	MESSWERKZEUG	MEASURING TOOL	OUTIL DE MESURE
46	2	92095	MØTRIK M16, VINGE GALV. KV. 8.8	FLÜGELMUTTER	WING NUT	ÉCROU D'AILE
47	1	37503	ARM TIL STRIGLE M. FÆSTE HØJRE	ARM, RECHTS	ARM, RIGHT	BRAS, DROITE
48	1	37505	ARM TIL STRIGLE M. FÆSTE VENSTRE	ARM, LINKS	ARM, LEFT	BRAS, GAUCHE
49	2	37381	ARM TIL LAMELPLANKE U/CYLINDER	ARM	ARM	BRAS
50	2	37391	ARM TIL LAMELPLANKE MIDERSTE	ARM	ARM	BRAS



**STRIGLE/STØTTEHJUL
MAXIROLL 630 2008**

33138



STRIGLE/STØTTEHJUL

MAXIROLL 630 2008

33138

Pos.	Qty.	Part nr.	Benævnelse	Bezeichnung	Description	Designation
1	1	37503	ARM TIL STRIGLE M. FÆSTE HØJRE	ARM, RECHTS	ARM, RIGHT	BRAS, DROITE
2	1	37505	ARM TIL STRIGLE M. FÆSTE VENSTRE	ARM, LINKS	ARM, LEFT	BRAS, GAUCHE
3	2	37381-1	ARM TIL LAMELPLANKE U/CYLINDER	ARM	ARM	BRAS
4	1	37695	NEDERSTE HÆNGSEL HØJRE	UNTERSTES SCHARNIER, RECHTS	BOTTOM HINGE, RIGHT	CHARNIÈRE BAS SECTION, DROITE
5	2	33494	STRIGLESEKTION 630 - SIDE	EGGENSEKTION	HARROW SECTION	SECTION DE HERSE
6	4	93015220090L90L	FIRK-RØR 40X40X4	ROHR	TUBE	TUBE
7	94	14808	STRIGLETAND 12 MM - KPL.	ZINKEN	SPRING TINE	DENT DE HERSE
8	3	33495	GAFFEL FOR STØTTEHJUL - KPL.	RAD GESTELL	WHEEL FRAME	CADRE DE ROUE
9	3	24289	HJUL KPL. FOR STRIGLESEKTION			
10	1	37696	NEDERSTE HÆNGSEL VENSTRE	UNTERSTES SCHARNIER, LINKS	BOTTOM HINGE, LEFT	CHARNIÈRE BAS SECTION, GOUCHE
11	1	37574	MIDTERTÅRN LAMELPLANKE	BEFESTIGUNG	MOUNTING	FIXATION
12	1	37694	NEDERSTE HÆNGSEL MIDT	UNTERSTES SCHARNIER MITTELSEKTION	BOTTOM HINGE OF MIDDLE SECTION	CHARNIÈRE BAS SECTION CENTRALE
13	1	33500	STRIGLESEKTION 630 - MIDT	EGGENSEKTION	HARROW SECTION	SECTION DE HERSE
14	2	93015188590L90L	FIRK-RØR 40X40X4	ROHR	TUBE	TUBE
15	6	37895	BESKYTTELSE TIL ST. HJUL	SCHLEIBE	WASHER	RONDELLE
16	3	92354	BOLT 24x280 8.8 GALV.	SCHRAUBE	SCREW	BOULON
17	3	92357	BOLT 24x140 8.8 GALV.	SCHRAUBE	SCREW	BOULON
18	6	92053	MØTRIK M24, SELVLÅS. GALV. KV. 8.8	MUTTER	SELF-LOCKING NUT	ÉCROU
19	19	92372	BOLT 20x90 8.8 GALV.	SCHRAUBE	SCREW	BOULON
20	66	92052	MØTRIK M20, SELVLÅS. GALV. KV. 8.8	MUTTER SELBSTGESICHERT	SELF-LOCKING NUT	ÉCROU DE SÉCURITÉ
21	6	33496	VINKELFÆSTE KPL.	WINKELBEFESTIGUNG	ANGLE CONNECTOR	FIXATION D'ANGLE
22	3	33709	FORBINDELSSESSTANG FOR TANDVINKEL	STANGE	BAR	SUPPORT
23	6	33497	MELLEMSTYKKE KPL.	ABSTANDS BÜCHSE	SPACER	BAGUE DE DISTANCE
24	12	33712	STOPRING FOR FIRK-RØR 40X40	STOPRING	STOP BUSHING	BAGUE D'ARRÊT
25	1	33498	CYLINDERFÆSTE KPL. GREENLINE 630	BESCHLAG	MOUNTING PLATE	FIXATION
26	2	37907	PLADE TIL CYLINDERFÆSTE - ØVERST	BESCHLAG	MOUNTING PLATE	FIXATION
27	2	74315	NAGLE F Ø25X150 (178) MM	BOLZEN	PIN	AXE
28	28	92342	BOLT M20X70 MM 8.8 GALV.	SCHRAUBE	SCREW	BOULON
29	2	90671	SKIVE Ø21-Ø37-3	UNTERLEGSCHLEIBE	WASHER	RONDELLE DE SERRAGE
30	10	92336	BOLT 20 X 80 8.8 GALV.	SCHRAUBE	SCREW	BOULON
31	5	90677	SPLIT 8X50 MM GALV.	SPLINT	SPLIT PIN	GOUPILLE
32	3	90449	NAGLE F Ø25X85(113)	BOLZEN	PIN	AXE
33	6	92335	BOLT 20x50 8.8 GALV. (SÆTBOLT)	SCHRAUBE	SET SCREW	BOULON
34	36	92383	BOLT 12x35 GALV. 8.8 (STOPRINGSBOLT)	SCHRAUBE	COLLAR SCREW	BOULON
35	3	33499	NAGLE H Ø20X30 (44)	BOLZEN	PIN	AXE
36	3	90680	RINGSPLIT Ø 8X40 FLAD	RINGSPLINT	LINCH PIN	GOUPILLE
37	5	93120003590L90L	DAMPRØR 1" Ø33,7 X Ø25,7	ROHR	TUBE	TUBE
38	3	90849	TOPSTANG SVÆR M20X256-350 MM	OBERLENKER	TOP LINK	BARRE
39	5	92399	BOLT 20X110 8.8 GALV.	SCHRAUBE	SCREW	BOULON
40	1	24564	MÅLEVÆRKTØJ	MESSWERKZEUG	MEASURING TOOL	OUTIL DE MESURE
41	2	92095	MØTRIK M16, VINGE GALV. KV. 8.8	FLÜGELMUTTER	WING NUT	ÉCROU D'AILE