

Reservedele Spareparts Ersatzteile Pieces

**Maxiroll
530/630/730/760/830/950/1030
Serie: 1000 - XXX**

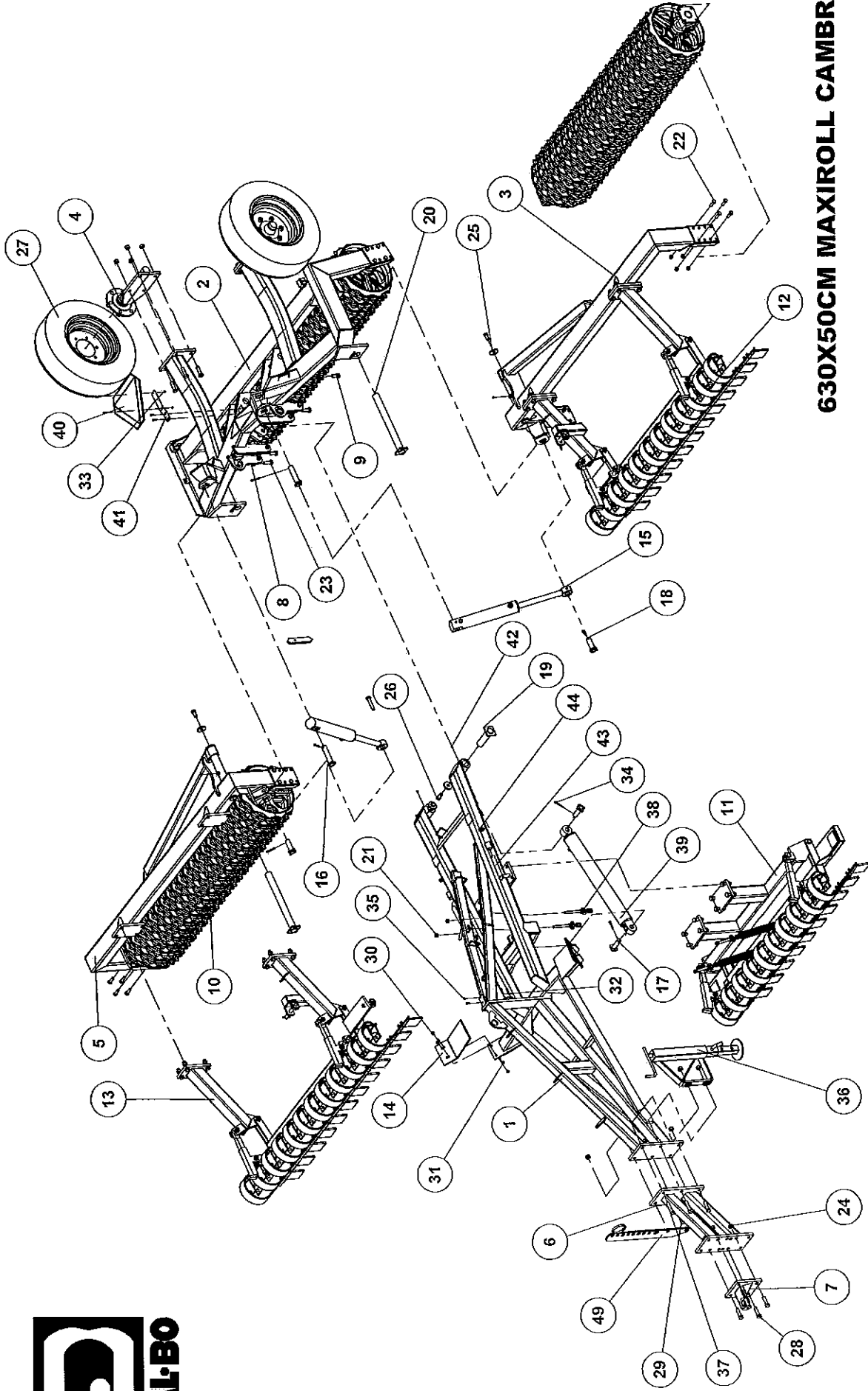
Indholdsfortegnelse,

Table of Contents, Inhaltsverzeichnis, Table des matières

RESERVEDELSLISTENS OPBYGNING, THE CONSTRUCTION OF THE SPAREPARTSLIST.....	3
MAXIROLL 630.....	4
MAXIROLL 530+630+730+760+830	7
TRÆK FLANGE, ZUG, DRAWBAR, ATTELAGE.....	7
MAXIROLL 950.....	8
MAXIROLL 1030.....	10
NAV KPL. FAD-Ø60/A445, NABE, HUB, MOYEU	16
GODS PÅ AKSEL 630 CAMBRIDGE 50, METAL ON SHAFT, GIESSGUT AUF WELLEN, METAL SUR ARBRES.....	18
530+630+730+760+830+950+1030.....	19
GODS PÅ AKSEL 630 CROSSKILL 48/53, METAL ON SHAFT, GIESSGUT AUF WELLEN, METAL SUR ARBRES	20
530+630+730+760+830+950+1030.....	21
HYDRAULIK.....	22
<i>Vippecyllinder 530/630, tilting cylinder, kippcyllinder, verrin de basculement.....</i>	22
<i>Vippecyllinder 730+760/830, tilting cylinder, kippcyllinder, verrin de basculement</i>	24
<i>Vippecyllinder 950, tilting cylinder, kippcyllinder, verrin de basculement.....</i>	26
<i>Sammenklap 530/630, folding cylinder, aus/zusammenklappen Zylinder, verrin de repliage.....</i>	28
<i>Sammenklap, folding cylinder, aus/zusammenklappen Zylinder, verrin de repliage.....</i>	30
EKSTRAUDSTYR, OPTIONS, ZUSATZAUSRÜSTUNG, ACCESSOIRES EN OPTION.....	32
CRACKERBOARD 530/630/730/760/830, CRACKERBOARD.....	32
SIDESEKTION 630 HØJRE, SIDE SEKTION RIGHT, SITENSEKTION RECHTS, SECTION LATERALE DROITE.....	34
SIDESEKTION 950 HØJRE, SIDE SEKTION RIGHT, SITENSEKTION RECHTS, SECTION LATERALE DROITE.....	36
HYDRAULIK.....	38
<i>Crackerboard 530/630.....</i>	38
<i>Lamelplamke 950, Crackerboard.....</i>	40
LYS, LIGHT SET, BELEUCHTUNGSANLAGE, ENSEMBLE DE PHARES.....	42
TRYKLUFTSBREMSE, BREMSE, BRAKES, FREIN.....	44
STRIGLE MIDT, EGGENSEKTION MITTEN, HARROW SECTION CENTER, SECTION DE HERSE CENTRALE.....	46
STRIGLE SIDESEKTION, EGGENSEKTION SEITEN, HARROW SECTION SIDE, SECTION DE HERSE LATERALE.....	48
STRIGLE SIDESEKTION, EGGENSEKTION SEITEN, HARROW SECTION SIDE, SECTION DE HERSE LATERALE.....	52

Reservedelslistens opbygning, the construction of the sparepartlist

<p>Reservedelstegningerne tager udgangspunkt i en Maxiroll 630. Ved de øvrige modeller er der udarbejdet en ekstra reservedelsliste hvor i forskellene som hovedrammer mm. fremgår</p>	<p>The spare parts drawings have their point of origin in a Maxiroll 630. For the other models there is made an extra spare parts list, where the differences is shown.</p>	<p>Die Ersatzteilzeichnungen sind ursprünglich von der Maxiroll 630. Für die anderen Typen gibt es eine separate Ersatzteilliste, die Unterschiede aufzeigt.</p>	<p>Les dessins des pièces détachées sont basés sur un Maxiroll. Pour les autres modèles une liste supplémentaire de pièces est établie où les différences sont montrées.</p>
<p>For deres sikkerhed samt for funktionsdygtigheden af deres maskine, bør der kun anvendes originale Dal-bo reservedele til deres maskine</p> <p>Når de bestiller reservedele bør de altid informere om:</p> <ul style="list-style-type: none"> • Reservedelsnummer • Maskinens typenummer • Antal styk af reservedelen 	<p>For your safety and for the functions of the machine, you should only use original spare parts for m Dalbo.</p> <p>When you order spare parts, you should always inform about:</p> <ul style="list-style-type: none"> • Spare part number • The machine type number • Amount of spare parts pieces 	<p>Zu Ihrer Sicherheit und zur einwandfreien Funktion ihres Gerätes sollten sie unbedingt nur original DAL-BO Ersatzteile verwenden.</p> <p>Wenn sie Ersatzteile bestellen bitte folgendes beachten:</p> <ul style="list-style-type: none"> • Ersatzteil-Nummer • Geräte-Nummer und -typ • Anzahl der Ersatzteile 	<p>Pour votre sécurité et pour les fonctions du matériel, vous devez utiliser uniquement des pièces détachées d'origine DALBO.</p> <p>Lorsque vous commandez vos pièces détachées, vous devez toujours nous indiquer :</p> <ul style="list-style-type: none"> • Le numéro de la pièce • Le type de la machine • La quantité des pièces détachées.



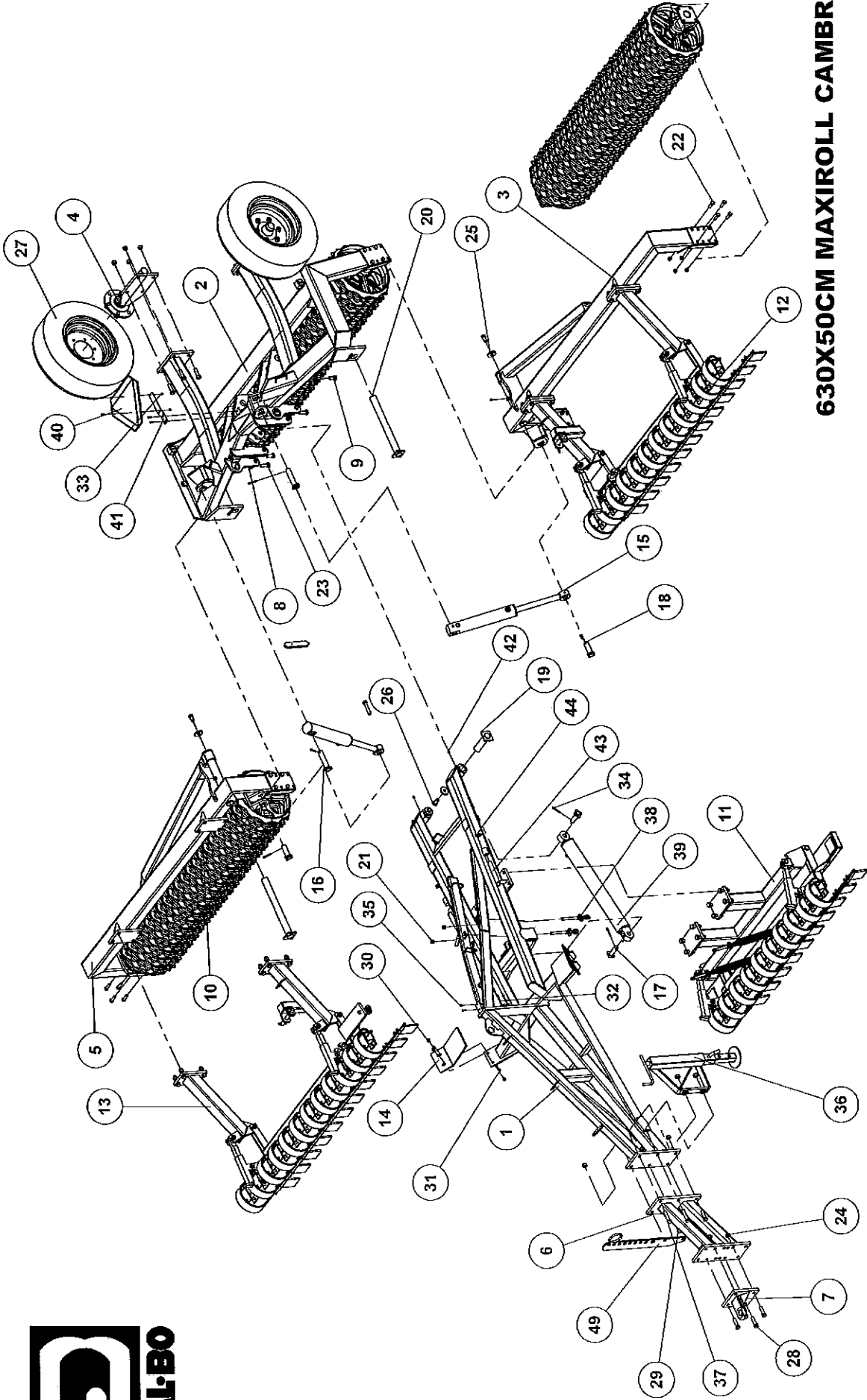
630X50CM MAXIROLL CAMBRIDGE



630X50CM MAXIROLL CAMBRIDGE




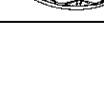

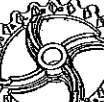








37069

Pos.	Qty.	Part nr.	Benævnelse	Bezeichnung	Description	Designation
1	1	37253	TRÆK 5.30 - 6.30 M	ZUG	DRAWBAR	ATELAGE
2	1	37372	MIDTERSEKTION 6.30 OG 6.30	MITTLERE SEKTION	MIDDLE SECTION	SECTION CENTRALE
3	1	37251	SIDSEKTION 630 VENSTRE	SEITENSEKTION LINKS	SIDE SECTION LEFT	SECTION LATÉRALE GAUCHE
4	2	25220	NAV MED FLANGE	NABE	HUB	MOYEU
5	1	37282	SIDSEKTION 630 HØJRE	SEITENSEKTION RECHTS	SIDE SECTION RIGHT	SECTION LATÉRALE DROITE
6	1	37251	TRÆK MELLEMLYSTYKKE MAXIROLL	ZUG	DRAWBAR	ATELAGE
7	1	37254	TRÆKØJE HITCH VENDOR M. BØS.	ZUG	EYE HITCH	CROCHET D'ATELAGE (HITCH) / ANGLETERRE
8	4	92032	MØTRIK M20 GALV. kl.8	MUTTER	NUT	ÉCROU
9	2	92035	BOLT 20x60 8.8 GALV. (SÆTBOLT)	SCHRAUBE	SET SCREW	BOULON
10	3	37216	GODS PÅKSEL 630X50 L=2440	SATZ GIESSGUT FÜR DIE WELLEN	METAL SET FOR AXLE	MÉTAL SUR ARBRES
11	1	37330	LAMELPLANKE MIDTER DEL	CRACKERBOARD - MITTLERE SEKTION	CRACKERBOARD - CENTER SECTION	CRACKERBOARD SECTION CENTRALE
12	1	37323	LAMELPLANKE VENSTRE 6.30	CRACKERBOARD - LINKSE SEKTION	CRACKERBOARD - LEFT SECTION	CRACKERBOARD GAUCHE
13	1	37324	LAMELPLANKE HØJRE 6.30	CRACKERBOARD - RECHTE SEKTION	CRACKERBOARD - RIGHT SECTION	CRACKERBOARD - SECTION DROITE
14	2	37632	GODS HVILER	STÜTZE	SUPPORT	FIXATION
15	2	91805	CYLINDER 60/40X350	ZYLINDER	CYLINDER	CYLINDRE
16	2	71558	NAGLE F Ø35X140 (168)	BOLZEN	PIN	AXE
17	2	71354	NAGLE F Ø30X80(108)	BOLZEN	PIN	AXE
18	2	37362	NAGLE F Ø35X85 (113)	BOLZEN	PIN	AXE
19	2	37361	NAGLE F Ø50X170(189)M20 ind.	BOLZEN	PIN	AXE
20	2	37360	NAGLE F Ø50X520 (635) M20 ind.	BOLZEN	PIN	AXE
21	26	92051	MØTRIK M16 SELVLAS. GLV.8	MUTTER	SELF-LOCKING NUT	ÉCROU
22	24	92317	BOLT 16x50 8.8 GALV. (SÆTBOLT)	SCHRAUBE	SET SCREW	BOULON
23	2	92346	BOLT 20x60 8.8 GALV. (SÆTBOLT)	SCHRAUBE	SET SCREW	BOULON
24	18	92052	MØTRIK M 20 SELVLAS. GALV. 8	MUTTER SELBSTGESICHERT	SELF-LOCKING NUT	ÉCROU DE SÉCURITÉ
25	4	74529	SKIVE Ø21-Ø69-10	UNTERLEGSCHIBE	WASHER	RONDELLE DE SERRAGE
26	4	92349	BOLT 20x40 8.8 GALV. (SÆTBOLT)	SCHRAUBE	SCREW	BOULON
27	2	23470	HJUL 10.075-15.3 - 14 PLY TR15	RAD	WHEEL	ROUE
28	14	92342	BOLT 20x70 8.8 GALV.	SCHRAUBE	SCREW	BOULON
29	2	92356	BOLT 20 X 60 8.8 GALV.	SCHRAUBE	SCREW	BOULON
30	4	92351	BOLT 10X30 GALV. 8.8 (BRÆDDEBOLT)	SCHRAUBE	BOARD BOLT	BOULON
31	4	92049	MØTRIK M10 SELVLAS. GLV.8	MUTTER	SELF-LOCKING NUT	ÉCROU
32	2	92252	BOLT 6x45 8.8 GALV.	SCHRAUBE	SCREW	BOULON
33	8	92027	MØTRIK M6 GALV. kl.8	MUTTER	NUT	ÉCROU
34	6	90677	SPLIT 8X50 MM GALV.	SPLINT	SPLIT PIN	GOUPILLE
35	6	92249	BOLT 6X25 GALV. DIN 7985	SCHRAUBE	SCREW	BOULON
36	1	37246	MAXIROLL STØTTEBEN 1000 KG	STÜTZFUSS	JACK	BÉQUILLE
37	2	92372	BOLT 20x60 8.8 GALV.	SCHRAUBE	SCREW	BOULON
38	2	12483	GEVINDSTANG MED KÆDE (L= 100)	REGULIERBARE STANGE	ADJUSTABLE BAR	RÉGLABLE SUPPORT
39	1	91835	CYLINDER 90/50X700	ZYLINDER	CYLINDER	CYLINDRE
40	1	34213	ADVARSLSREFLEKS - STOR	WARN DREIECK	WARNING TRIANGLE	ÉCRITEAU AVERTISSEUR
41	1	34222	ADVARSLSREKANT BESLAG	BESCHLAG	MOUNTING PLATE	FIXATION
42	4	90721	SCHMIERNIPPEL M8x1	SCHMIERNIPPEL	GREASE NIPPLE	GRAISSEUR
43	2	37364	NAGLE H Ø30 X 170 (185)	BOLZEN	PIN	AXE
44	2	90660	RINGSPLIT Ø 8X40 FLAD	RINGSPLINT	LINCH PIN	GOUPILLE
45	1	92337	BOLT 20X100 8.8 GALV.	SCHRAUBE	SCREW	BOULON
46	2	37561	PENDEL	PENDEL	PENDULUM	PENDULE
47	1	92028	MØTRIK M8 GALV. kl.8	MUTTER	NUT	ÉCROU
48	1	92046	MØTRIK M6 SELVLAS. GLV.8	MUTTER	SELF-LOCKING NUT	ÉCROU
49	1	37242	SLANGEHALTER	SCHLAUCHHALTER	HOSE CLAMP	SUPPORT DE TUYAU



630X50CM MAXIROLL CAMBRIDGE

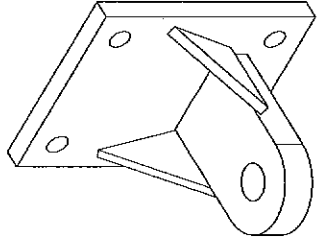
37069

		Pos. 39 Cylinder/pakningsæt																
		Zylinder/dichtung für zylinder, cylinder/set of sealings, verru/jeu de joints verrin																
																		
48/53 cm Crosskill	50 cm Cambridge	55 cm Cambridge	60 cm Cambridge	60 cm Cambridge	60 cm Crosskill	Træk Drawbar Zug Atelage	Træk mellem Drawbar Zug Atelage	Midtersektion Middle section Mittlere sektion Section Centrale	Sidesektion højre Sidesektion right Seitensektion rechts Section laterale droite	Sidesektion venstre Sidesektion left Seitensektion links Section laterale gauche	Hjul* Weel Rad Roue	Pos. 1	Pos. 2	Pos. 3	Pos. 5	Pos. 6	Pos. 27	
Maxiroll 530	91815/91811	91835/91836	91835/91836	91835/91836	91835/91836	37253	37251	37372	37260	37259	10/75x15,3							
Maxiroll 630	91835/91836	12335/12238	12335/12238	12335/12238	12335/12238	37253	37251	37372	37260	37261	10/75x15,3							
Maxiroll 730	91832/91833	91832/91833	91832/91833	91832/91833	91832/91833	37254	37252	37371	37270	37271	10/75x15,3							
Maxiroll 760	91832/91833	91832/91833	91832/91833	91832/91833	91832/91833	37254	37252	37371	37272	37273	10/75x15,3							
Maxiroll 830	91832/91833	91832/91833	91832/91833	91832/91833	91832/91833	37254	37252	37371	37274	37275	11,5/80x15,3							

*->4000 kg, 11,5/80x15,3

- 91835 90/50-700
- 91815 80/50-700
- 12335 110/50-700
- 91832 120/60-900

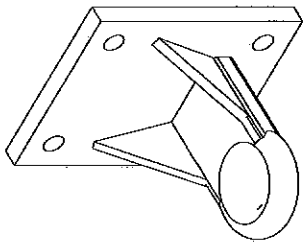
Træk flange, Zug, drawbar, attelage



TRÆK FLANGE, MAXIROLL

ZUG
DRAWBAR
ATELAGE

37256

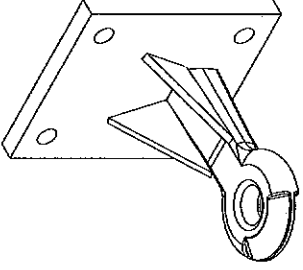


TRÆK ØJE HITCH VENDBAR

MAXIROLL

ZUG
DRAWBAR EYE
CROCHET D'ATELAGE

37265

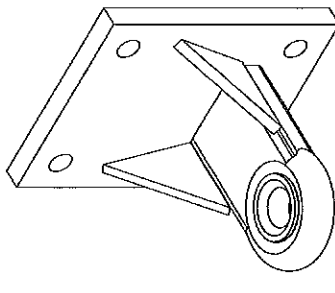


TRÆK ØJE, PRODSØJE VENDBAR

MAXIROLL

ZUG ROCKINGER TYPE
HITCH - ROCKINGER TYPE
ATELAGE TYPE ROCKINGER

37266

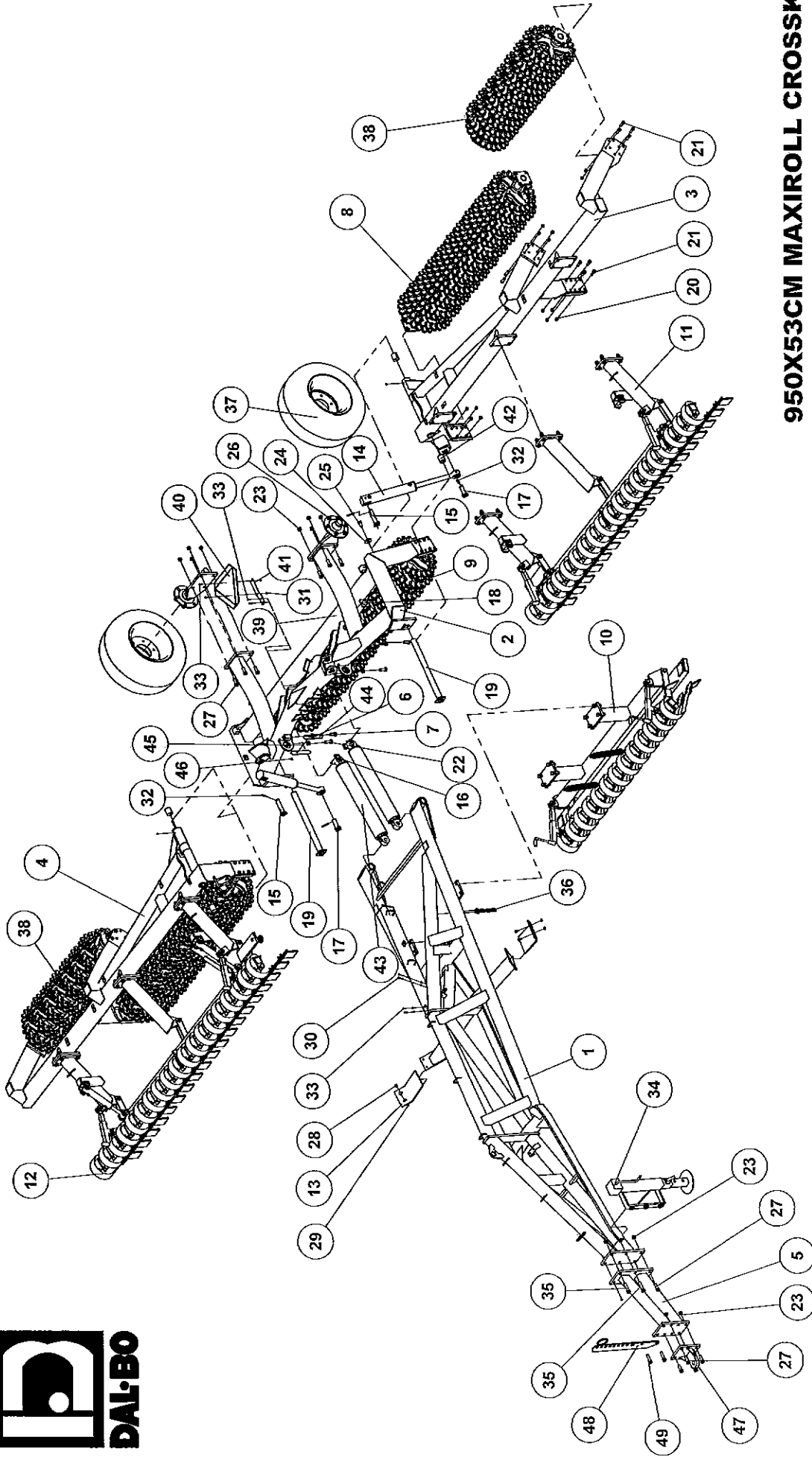


TRÆK ØJE HITCH VENDBAR M. BØS

MAXIROLL

ZUG
DRAWBAR EYE
CROCHET D'ATELAGE

37264



950X53CM MAXIROLL CROSSKILL

MAXIROLL
MAXIROLL
MAXIROLL

37096

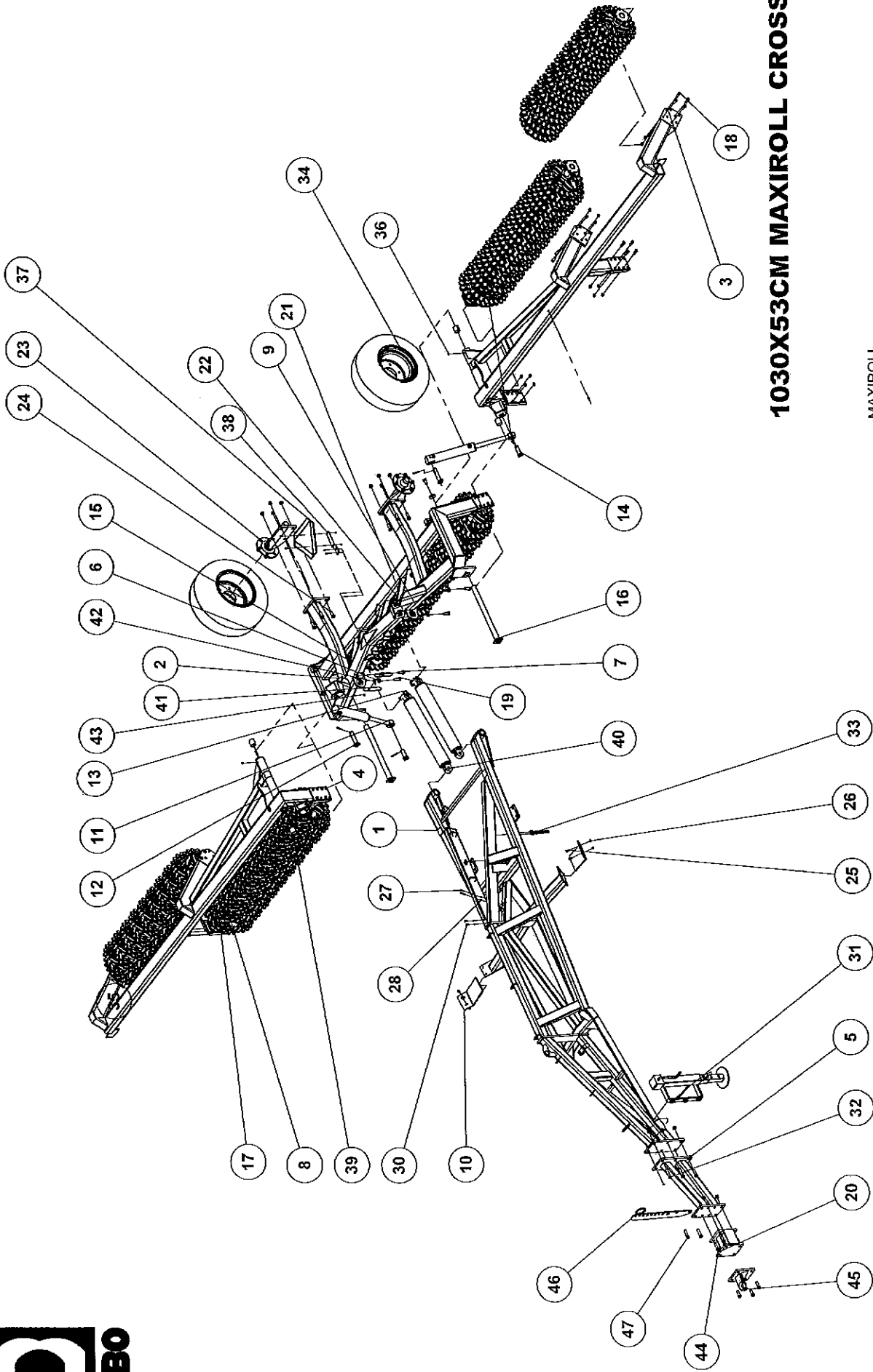


950X53CM MAXIROLL CROSSKILL

37096

MAXIROLL
MAXIROLL
MAXIROLL

Pos.	Qty.	Part nr.	Benævneise	Bezeichnung	Description	Designation
1	1	37255	TRÆK 9.50	ZUG	DRAMBÅR	ATTILAGE
2	1	37374	MIDTERSEKTION 9.50	MITTLERE SEKTION	MIDDLE SECTION	SECTION CENTRALE
3	1	37277	SIDSEKTION 950 VENSTRE	SEITENSEKTION LINKS	SIDE SECTION LEFT	SECTION LATÉRALE GAUCHE
4	1	37276	SIDSEKTION 950 HØJRE	SEITENSEKTION RECHTS	SIDE SECTION RIGHT	SECTION LATÉRALE DROITE
5	1	37259	TRÆK MELLEMLYSTYKKE	ZUG	DRAMBÅR	ATTILAGE
6	4	92032	MØTRIK M20 GALV K18	MUTTER	NUT	ÉCROU
7	2	92335	BOLT 20x50.8 & GALV. (SÆTBOLT)	SCHRAUBE	SET SCREW	BOULON
8	2	37215	GODS PÅ AKSEL 650X53 L=2440	SATZ GIESSGUT FÜR DIE WELLEN	METAL SET FOR AXLE	MÉTAL SUR ARBRES
9	1	37220	GODS PÅ AKSEL 730X53 L=2940	SATZ GIESSGUT FÜR DIE ACHSEN	METAL SET FOR AXLE	MÉTAL SUR ARBRES
10	1	37319	LAMEL PLANKE 9.50 MIDTER DEL	CRACKERBOARD - MITTLERE SEKTION	CRACKERBOARD - CENTER SECTION	CRACKERBOARD
11	1	37331	LAMEL PLANKE VENSTRE 9.50	CRACKERBOARD - LINKSE SEKTION	CRACKERBOARD - LEFT SECTION	CRACKERBOARD
12	1	37332	LAMEL PLANKE HØJRE 9.50	CRACKERBOARD - RECHTE SEKTION	CRACKERBOARD - RIGHT SECTION	CRACKERBOARD
13	2	37332	GODS HVILER	STÜTZE	SUPPORT	FIXATION
14	2	91805	CYLINDER 80/40X350	ZYLINDER	CYLINDER	CYLINDRE
15	2	71598	NAGLE E 635X140 (168)	BOLZEN	PIN	AXE
16	4	71984	NAGLE E 630X80 (108)	BOLZEN	PIN	AXE
17	2	37352	NAGLE E 635X65 (113)	BOLZEN	PIN	AXE
18	2	37351	NAGLE E 650X120 (85)M20.08	BOLZEN	PIN	AXE
19	2	37359	NAGLE E 650X80 (70)M20.08	BOLZEN	PIN	AXE
20	40	92051	MØTRIK M18 SELV. ÅS. GLV. 8	MUTTER	SELF-LOCKING NUT	ÉCROU
21	40	92317	BOLT 18x50.8 & GALV. (SÆTBOLT)	SCHRAUBE	SET SCREW	BOULON
22	2	92346	BOLT 20x80.8 & GALV. (SÆTBOLT)	SCHRAUBE	SET SCREW	BOULON
23	18	92052	MØTRIK M 20 SELV. ÅS. GALV. 8	MUTTER SELBSTGESICHERT	SELF-LOCKING NUT	ÉCROU DE SÉCURITÉ
24	4	74529	SKIVE Ø21-Ø69-10	UNTERLEGSCHIBE	WASHER	RONDELLE DE SERRAGE
25	4	92349	BOLT 20x40.8 & GALV. (SÆTBOLT)	SCHRAUBE	SCREW	BOULON
26	2	25220	NAV MED FLANGE	NABE	HUB	MOYEU
27	14	92334	BOLT 20x60.8 & GALV	SCHRAUBE	SCREW	BOULON
28	4	92381	BOLT 10X30 GALV. 8 & (BRÆDDEBOLT)	SCHRAUBE	BOARD BOLT	BOULON
29	4	92049	MØTRIK M10 SELV. ÅS. GLV. 8	MUTTER	SELF-LOCKING NUT	ÉCROU
30	4	92252	BOLT 6x45.8 & GALV.	SCHRAUBE	SCREW	BOULON
31	8	92027	MØTRIK M6 GALV. K18	MUTTER	NUT	ÉCROU
32	8	90877	SPLIT 8X50 MM GALV.	SPLINT	SPLIT PIN	GOUPILLE
33	5	92249	BOLT 6X25 GALV. DIN 7985	SCHRAUBE	SCREW	BOULON
34	1	37245	MAXIROLL STØTBEBEN 2500 KG	STÜTZELUS	JACK	BEQUILLE
35	2	92372	BOLT 20x80.8 & GALV.	SCHRAUBE	SCREW	BOULON
36	2	12218	GEVINDSTANG MED KÆDE (L=210)	REGULERBARE STANGE	ADJUSTABLE BAR	RÉGLABLE SUPPORT
37	2	12655	HJUL 400/60X15.5 74 PLY	RAD	WHEEL	ROUE
38	2	37210	GODS PÅ AKSEL 950X53 L=1720 SIDE	SATZ GIESSGUT FÜR DIE ACHSEN	METAL SET FOR AXLE	MÉTAL SUR ARBRES
39	4	30721	SMØRENIPEL M8x1	SCHMIERNIPPEL	GREASE NIPPLE	GRAISSEUR
40	1	34213	ADVARSEL SRELEKKS - STOR	WARN DREIECK	WARNING TRIANGLE	ÉCROITEAU AVERTISSEUR
41	1	34222	ADVARSEL SREKANT BESLAG	BESCHLAG	MOUNTING PLATE	FIXATION
42	4	91800	GLACIERLEJE PM5600DX	GLETTÅGER	PLAIN BEARING	PALIER ENDURCI
43	2	91860	CYLINDER 526-AD-110/50X700-A	ZYLINDER	CYLINDER	VERRIN
44	2	37551	PENDUL	PENDEL	PENDULUM	PENDULE
45	1	92028	MØTRIK M8 GALV. K18	MUTTER	NUT	ÉCROU
46	1	92048	MØTRIK M8 SELV. ÅS. GLV. 8	MUTTER	SELF-LOCKING NUT	ÉCROU
47	1	37256	TRÆKØJE - PRODSØJE VENDOR	ZUG	DRAMBÅR EYE	CROCHET D'ATTILAGE
48	1	37242	SILANGHOLDER TIL MAXIROLL TRÆK	SCHLAUCHHALTER	HOSE CLAMP	SUPPORT DE TUYAU
49	2	92326	BOLT 20 X 80.8 & GALV	SCHRAUBE	SCREW	BOULON



1030X53CM MAXIROLL CROSSKILL

MAXIROLL
MAXIROLL
MAXIROLL

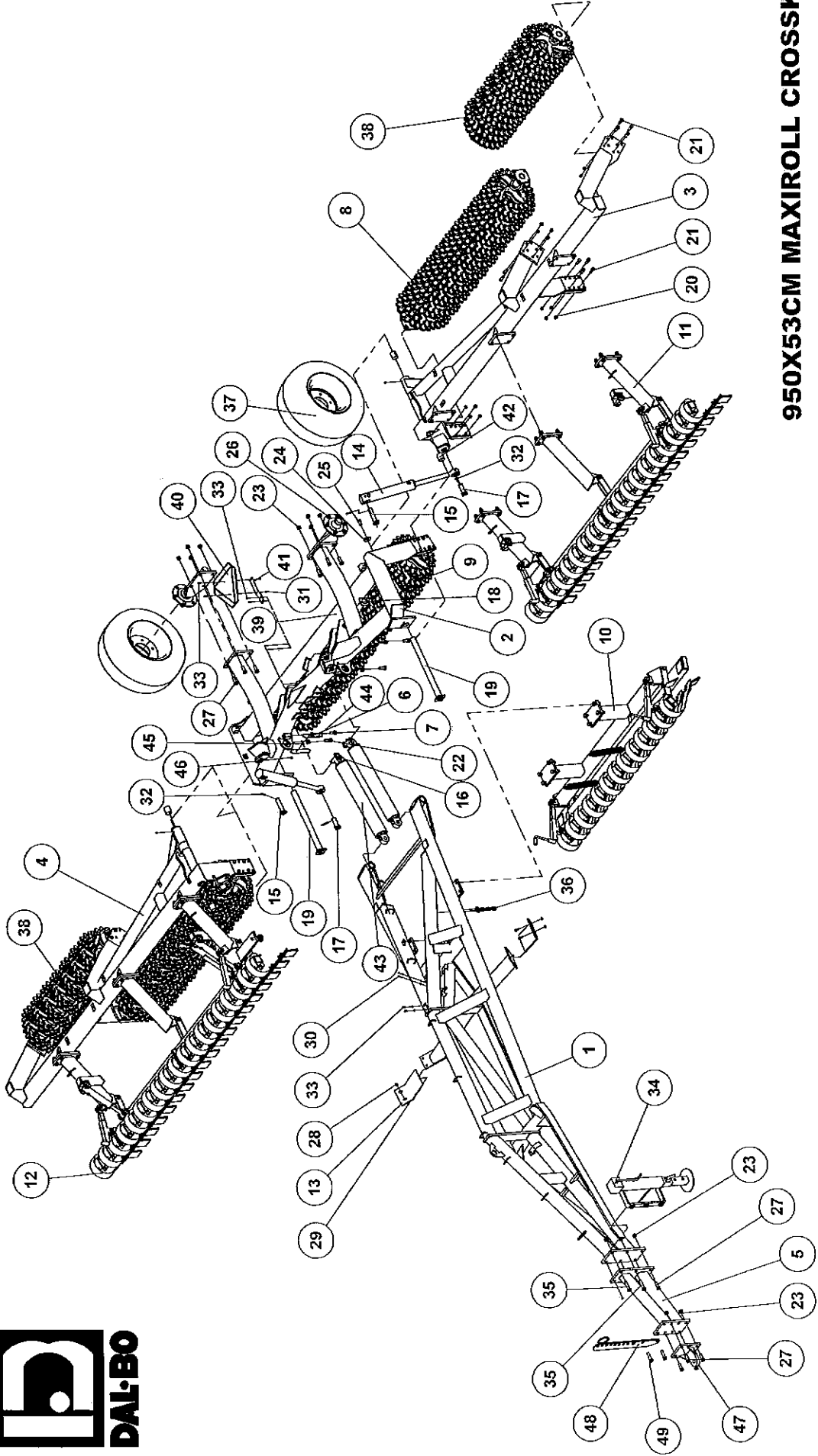


1030X53CM MAXIROLL CROSSKILL

37106

MAXIROLL
MAXIROLL
MAXIROLL


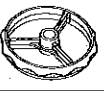
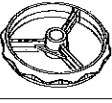
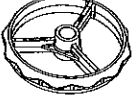
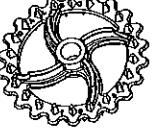
Pos.	Qty.	Part nr.	Benævnelse	Bezeichnung	Description	Designation
1	1	37285	TRÆK 9.60	ZUG	DRAWBAR	ATTELAGE
2	1	37374	MIDTSEKTION 9.60	MITTLERE SEKTION	MIDDLE SECTION	SECTION CENTRALE
3	1	37279	SIDSEKTION 1030 VENSTRE	SEITENSEKTION LINKS	SIDE SEKTION LEFT	SECTION LATÉRALE GAUCHE
4	1	37276	SIDSEKTION 1030 HØJRE	SEITENSEKTION RECHTS	SIDE SEKTION RIGHT	SECTION LATÉRALE DROITE
5	1	37252	TRÆK WELLENSTYKKE	ZUG	DRAWBAR	ATTELAGE
6	4	92032	MØTRIK M20 GALV. M.8	MUTTER	NUT	ÉCROU
7	2	92335	BOLT 20x50 8.8 GALV. (SÆTBOLT)	SCHRAUBE	SET SCREW	BOULON
8	2	37215	GODS PÅ AKSEL 680X58 L=2440	SATZ GIESSGUT FÜR DIE WELLEN	METAL SET FOR AXLE	MÉTAL SUR ARBRES
9	1	37220	GODS PÅ AKSEL 730X53 L=2940	SATZ GIESSGUT FÜR DIE AXHSEN	METAL SET FOR AXLE	MÉTAL SUR ARBRES
10	2	37632	GODS HVILER	STÜTZE	SUPPORT	FIXATION
11	2	91805	CYLINDER 80/40X350	ZYLINDER	CYLINDER	CYLINDRE
12	2	71558	NAGLE F Ø35X140 (188)	BOLZEN	PIN	AXE
13	4	71384	NAGLE F Ø30X80(108)	BOLZEN	PIN	AXE
14	2	37382	NAGLE F Ø35X85 (113)	BOLZEN	PIN	AXE
15	2	37381	NAGLE F Ø50X170(168)M20 ind.	BOLZEN	PIN	AXE
16	2	37359	NAGLE F Ø50X90(705)M20 ind.	BOLZEN	PIN	AXE
17	40	92051	MØTRIK M16 SELVLÅS. GLV.8	MUTTER	SELF-LOCKING NUT	ÉCROU
18	40	92317	BOLT 16x50 8.8 GALV. (SÆTBOLT)	SCHRAUBE	SET SCREW	BOULON
19	2	92346	BOLT 20x60 8.8 GALV. (SÆTBOLT)	SCHRAUBE	SET SCREW	BOULON
20	22	92032	MØTRIK M 20 SELVLÅS. GALV. 8	MUTTER SELBSTGESICHERT	SELF-LOCKING NUT	ÉCROU DE SÉCURITÉ
21	4	74528	SKIVE Ø21-Ø68-10	UNTERLEGSCHIBE	WASHER	RONDELLE DE SERRAGE
22	4	92349	BOLT 20x40 8.8 GALV. (SÆTBOLT)	SCHRAUBE	SCREW	BOULON
23	2	25220	NAV MED FLANGE	NABE	HUB	MOYEU
24	18	92334	BOLT 20x60 8.8 GALV.	SCHRAUBE	SCREW	BOULON
25	4	92381	BOLT 10X30 GALV. 8.8 (BRÆDEBOLT)	SCHRAUBE	BOARD BOLT	BOULON
26	4	92049	MØTRIK M10 SELVLÅS. GLV.8	MUTTER	SELF-LOCKING NUT	ÉCROU
27	2	92252	BOLT 6x45 8.8 GALV.	SCHRAUBE	SCREW	BOULON
28	8	92027	MØTRIK M6 GALV. M.8	MUTTER	NUT	ÉCROU
29	8	90877	SPLIT 8X50 MM GALV.	SPLINT	SPLIT PIN	GOUPILE
30	6	92249	BOLT 6X25 GALV. DIN 7985	SCHRAUBE	SCREW	BOULON
31	1	37245	MAXIROLL STØTTEREN 2500 KG	STÜTZFUSS	JACK	BEQUILLE
32	2	92372	BOLT 20x60 8.8 GALV.	SCHRAUBE	SCREW	BOULON
33	2	12218	GEVINDSTANG MED KÆDE (L= 210)	REGULIERBARE STANGE	ADJUSTABLE BAR	RÉGLABLE SUPPORT
34	2	12355	HJUL 400/60X15.5 14 PLY	RAD	WHEEL	ROUE
35	2	37210	GODS PÅ AKSEL 950X58 L=1720. SIDE	SATZ GIESSGUT FÜR DIE AXHSEN	METAL SET FOR AXLE	MÉTAL SUR ARBRES
36	4	90721	SMØRNIPEL M8x1	SCHMIERNIPPEL	GREASE NIPPLE	GRAISSEUR
37	1	34213	ADVARSELREFLEKS - STOR	WARN DREIECK	WARNING TRIANGLE	ÉCRITEAU AVERTISSEUR
38	1	34222	ADVARSELSTREKANT BESLAG	BESCHLAG	MOUNTING PLATE	FIXATION
39	4	91900	GLACIERLØJE PW5060DX	GLEITLAGER	PLAIN BEARING	PALIER ENDURCI
40	2	91680	CYLINDER 526-AD-110/50X700-A	ZYLINDER	CYLINDER	VERRIN
41	2	37581	PENDUL	PENDEL	PENDULUM	PENDULE
42	1	92028	MØTRIK M6 GALV. M.8	MUTTER	NUT	ÉCROU
43	1	92048	MØTRIK M6 SELVLÅS. GLV.8	MUTTER	SELF-LOCKING NUT	ÉCROU
44	1	37257	TRÆFORLÆNGER 200 MM	VERLÅNGERINGSSTÜCK FÜR DEN AXR-H ZUG	EXTENSION PIECE FOR AXR-H LINKAGE	RALLONGE POUR ATTELAGE
45	1	37285	TRÆKØJE HITCH VENDBAR	ZUG	EYE HITCH	CROCHET D'ATTELAGE (HITCH) / ANGLETERRE
46	1	37242	SLANGEHOLDER	SCHLAUCHHALTER	HOSE CLAMP	SUPPORT DE TUYAU
47	2	92336	BOLT 20 X 80 8.8 GALV.	SCHRAUBE	SCREW	BOULON



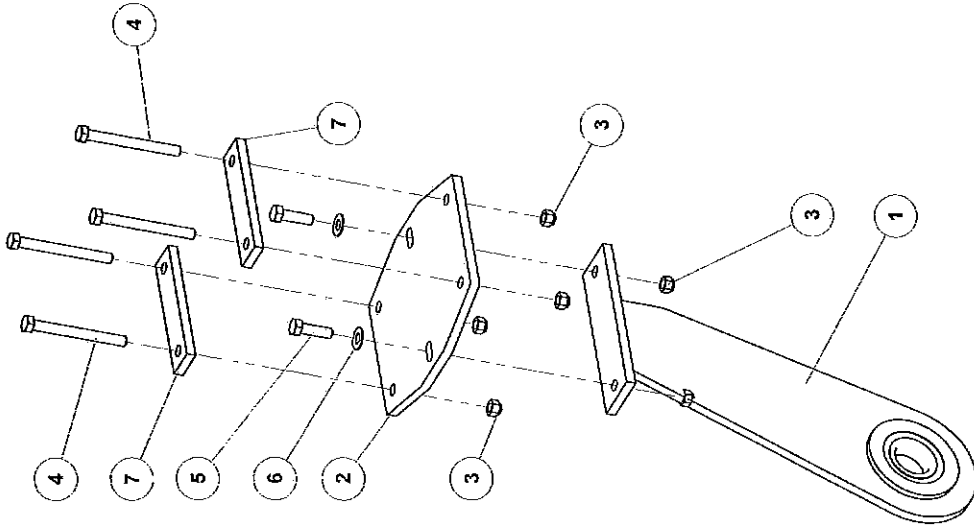
950X53CM MAXIROLL CROSSKILL

MAXIROLL
MAXIROLL
MAXIROLL

37096

		48/53 cm Crosskill		48/53 cm Crosskill		55 cm Cambridge		60 cm Cambridge		60 cm Crosskill
Pos. 44 Cylinder/pakningsset										
Zylinder/dichtung für zylinder, cylinder/set of sealings, verrin/jeu de joints verrin										
Maxiroll 950		12337/12238		12337/12238		12337/12238		91828/91833		91828/91833
Maxiroll 1030		91828/91833		91828/91833		91828/91833		91828/91833		91828/91833

12337 CYLINDER 526-SD-110/50X700-S
91828 CYLINDER 120/60X700



Midterleje for 60 cm cambridge
Zwischenlager
Intermediate bearing
Palier intermediaire

MIDTERLEJE KOMPLET MED BOLTE
MAXIROLL 9,50

ZWISCHENLAGER
INTERMEDIATE BEARING
PALIER INTERMEDIAIRE

37375

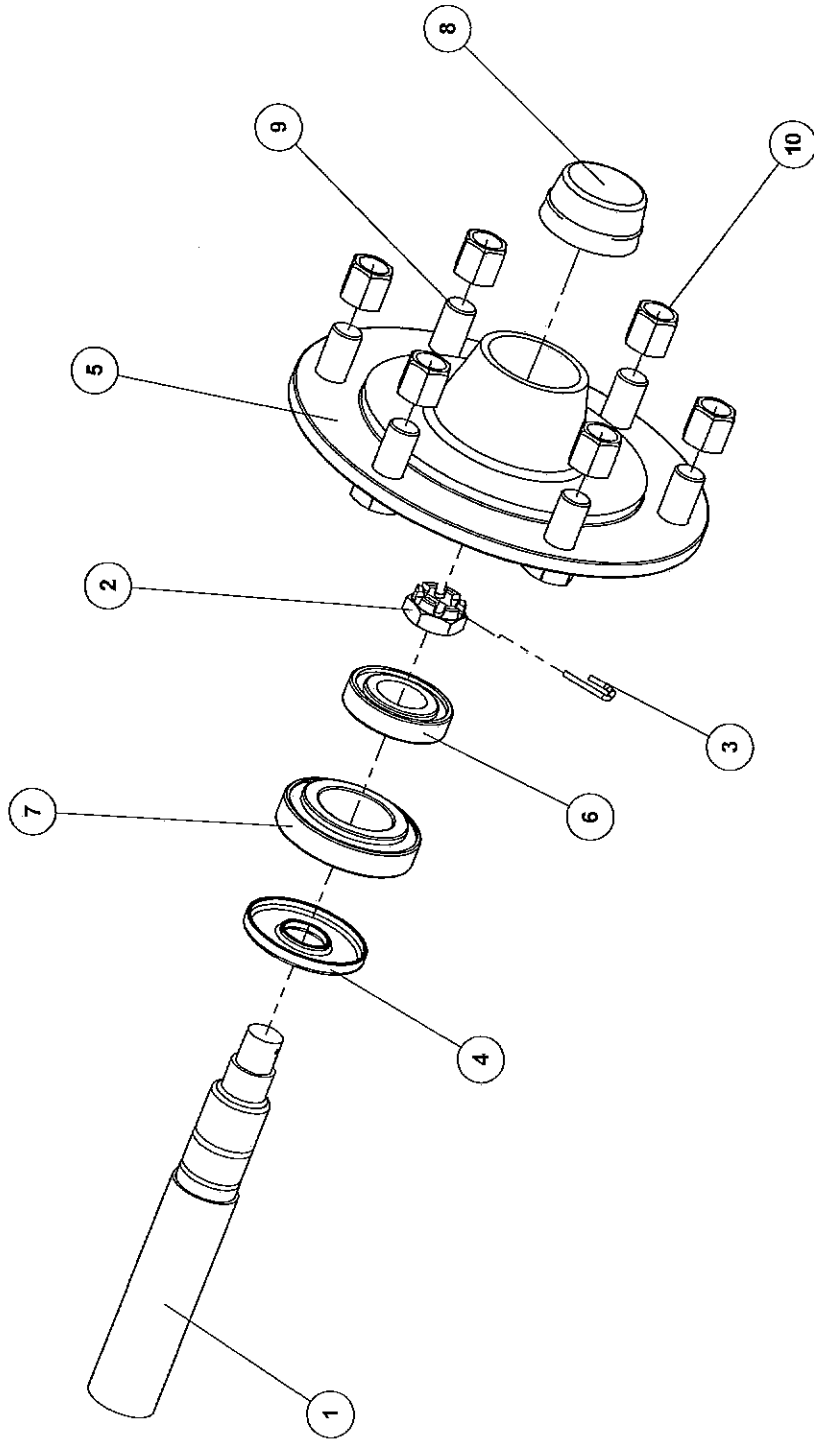


MIDTERLEJE KOMPLET MED BOLTE MAXIROLL 9,50

37375

ZWISCHENLAGER
INTERMEDIATE BEARING
PALIER INTERMEDIAIRE

Pos.	Qty.	Part nr.	Benævnelse	Bezeichnung	Description	Designation
1	1	37387	MIDTERLEJE HUS OG LEJE SAMLET	LAGER	BEARING	FIXATION
2	1	37670	MELLEMLIJE SPÆNDEPLADE	PLATTE	FASTENING PLATE	PLAQUE
3	6	92051	MØTRIK M16 SELVLÅS. GLV.8	MUTTER	SELF-LOCKING NUT	ÉCROU
4	4	92328	BOLT 16X160 8.8 GALV.	SCHRAUBE	SCREW	BOULON
5	2	92314	BOLT 16X55 8.8 GALV.	SCHRAUBE	SCREW	BOULON
6	2	90663	SKIVE Ø17-Ø35-2	UNTERLEGSCHIBE	WASHER	RONDELLE DE SERRAGE
7	2	37673	SPÆNDEPLADE Ø17.5-150.5	PLATTE	FASTENING PLATE	PLAQUE



NAV KPL. FAD- Ø60/A445- FL 55-6

NABE
HUB
MOYEU

34207



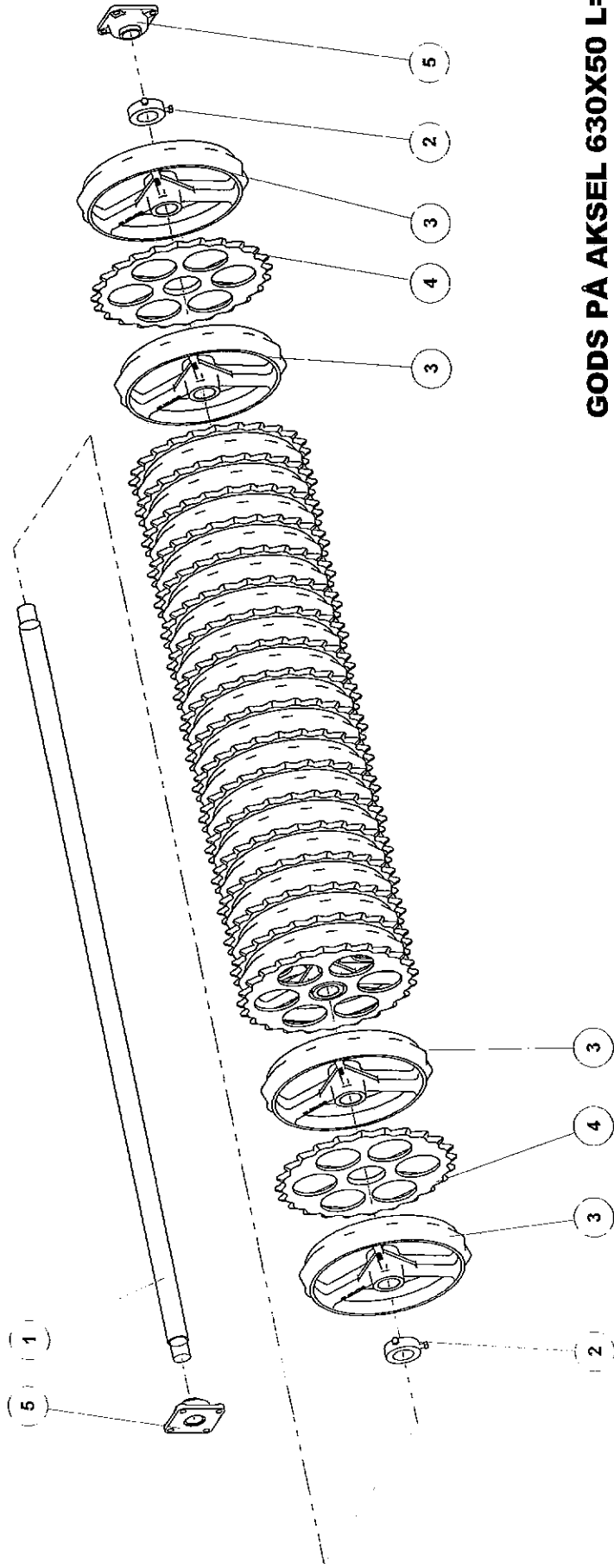
NAV KPL. FAD- Ø60/A445- FL 55-6

34207

NABE
HUB
MOYEU

Pos.	Qty.	Part nr.	Benævnelse	Bezeichnung	Description	Designation
1	1	34803	AKSEL Ø60 FOR FAD NAV 34207	WELLE	SHAFT	ARBRE
2	1	34805	KRONEMØTRIK FOR FAD NAV 34207	ACHSENMUTTER	SHAFT NUT	ÉCROU D'ARBRE
3	1	34806	SPLIT FOR FAD NAV 34207	SPLINTE	SPLIT PIN	GOUPILLE
4	1	34801	TÆTNINGSRING FOR FAD NAV 34207	DICHTUNGSRING	SEAL	BAGUE D'ÉTANCHÉITÉ
5	1	34804	NAVHUS FOR FAD- Ø60/A445	NABEGEHÄUSE	HUB HOUSING	BOÎTE DE MOYEU
6	1	34807	LEJE TYPE 30209- FL 55-6	LAGER	BEARING	FIXATION
7	1	34808	LEJE TYPE 30211- FL 55-6	LAGER	BEARING	FIXATION
8	1	34800	NAVKAPSEL FOR FAD NAV 34207	NABEKAPSEL	HUB CAP	BOÎTE DE MOYEU
9	6	23452	NAVBOLT M18X40	SCHRAUBE	SCREW	BOULON
10	6	23453	NAVMØTRIK M18	MUTTER	NUT	ÉCROU

Gods på aksel 630 Cambridge 50, Metal on shaft, Giessgut auf Wellen, Metal sur arbres



GODS PÅ AKSEL 630X50 L=2440

SATZ GIESSGUT FÜR DIE WELLEN
METAL SET FOR AXLE
METAL SUR ARBRES

37216



GODS PÅ AKSEL 630X50 L=2440

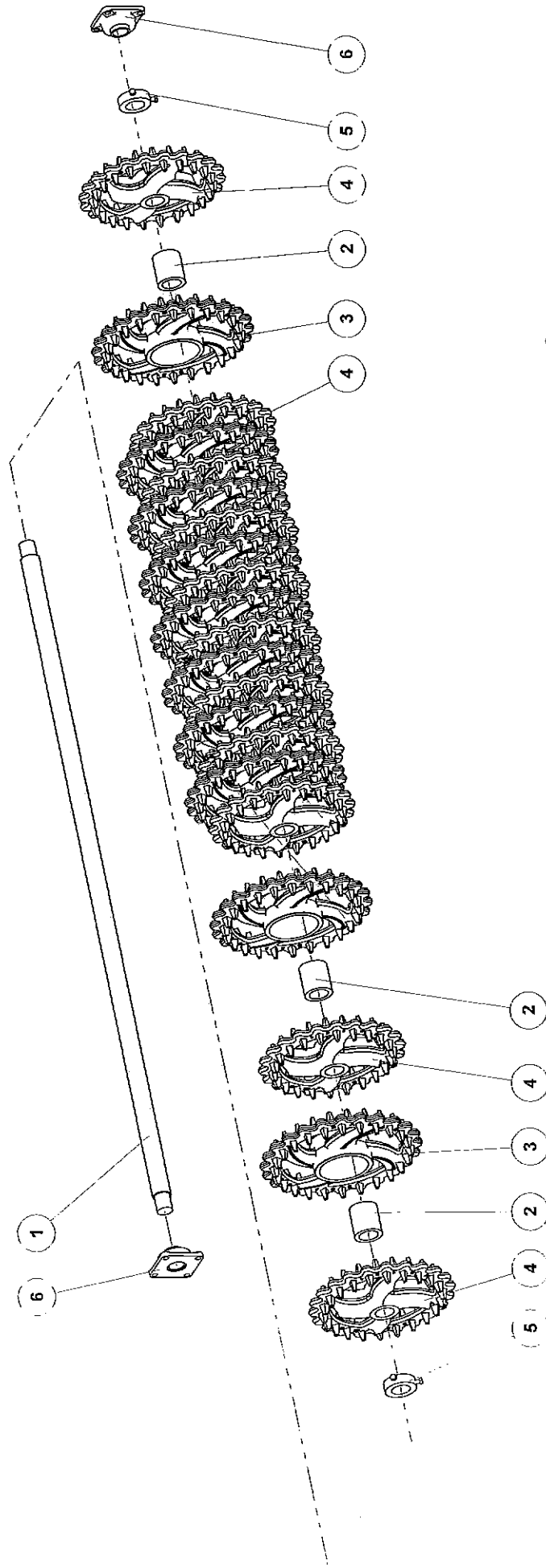
37216

SATZ GIESSGUT FÜR DIE WELLEN
METAL SET FOR AXLE
METAL SUR ARBRES

Pos.	Qty.	Part nr.	Benævnelse	Bezeichnung	Description	Designation
1	1	23384	AKSEL Ø60X2440	ACHSE	SHAFT	ARBRE
2	2	12334	STOPRING Ø 60 KPL.	ANSCHLAGRING	STOP BUSHING	BAGUE D'ARRÊT
3	21	15384	50CM GLAT RING Ø60	GLATTER RING	SMOOTH RING	ANNEAU LISSE
4	20	15385	50CM TAKKET RING Ø60	GEZÄHNTER RING	NOTCHED RING	ANNEAU DENTÉ
5	2	12391	KOMPLET Y-LEJE FY 50 TL	KOMPLETTES Y-LAGER	COMPLETE Y-BEARING	PALIER-Y COMPLET

Model	50 cm		60 cm		Komplet gods Metal set for axle Satz giessgut für Wellen Métal sur arbres	Lejer Bearing Lager Palier	Stopringe Stop bushing Anschlagring Bague d'arrêt	Aksel midt Shaft, middle section Achse, mittlere sektion Arbre, section central	Aksel side Shaft, side section Achse, seitensektion Arbre, section lateral	
	15384	15385	15484	15485						15394
Maxiroll 530	39	36	39	36	37120	37121	37122	6	23384	23383
Maxiroll 630	63	60	63	60	23139	23132	23131	6	23384	23384
Maxiroll 730	75	72	75	72	37125	37126	37127	6	23384	23386
Maxiroll 760	79	76	79	76	37130	37131	37132	6	23384	23388
Maxiroll 830	83	80	83	80	37135	37136	xxxxx	6	23384	23379
Maxiroll 950	103	97	103	97	37140	37141	37142	10	23386	23384 / 23380
Maxiroll 1030	111	105	111	105	37145	37146	xxxxx	10	23386	23385 / 23363

Gods på akseil 630 Crosskill 48/53, Metal on shaft, Giessgut auf Wellen, Metal sur arbres



GODS PÅ AKSEL 630X53 L=2440

SATZ GIESSGUT FÜR DIE WELLEN
METAL SET FOR AXLE
METAL SUR ARBRES

37215



GODS PÅ AKSEL 630X53 L=2440

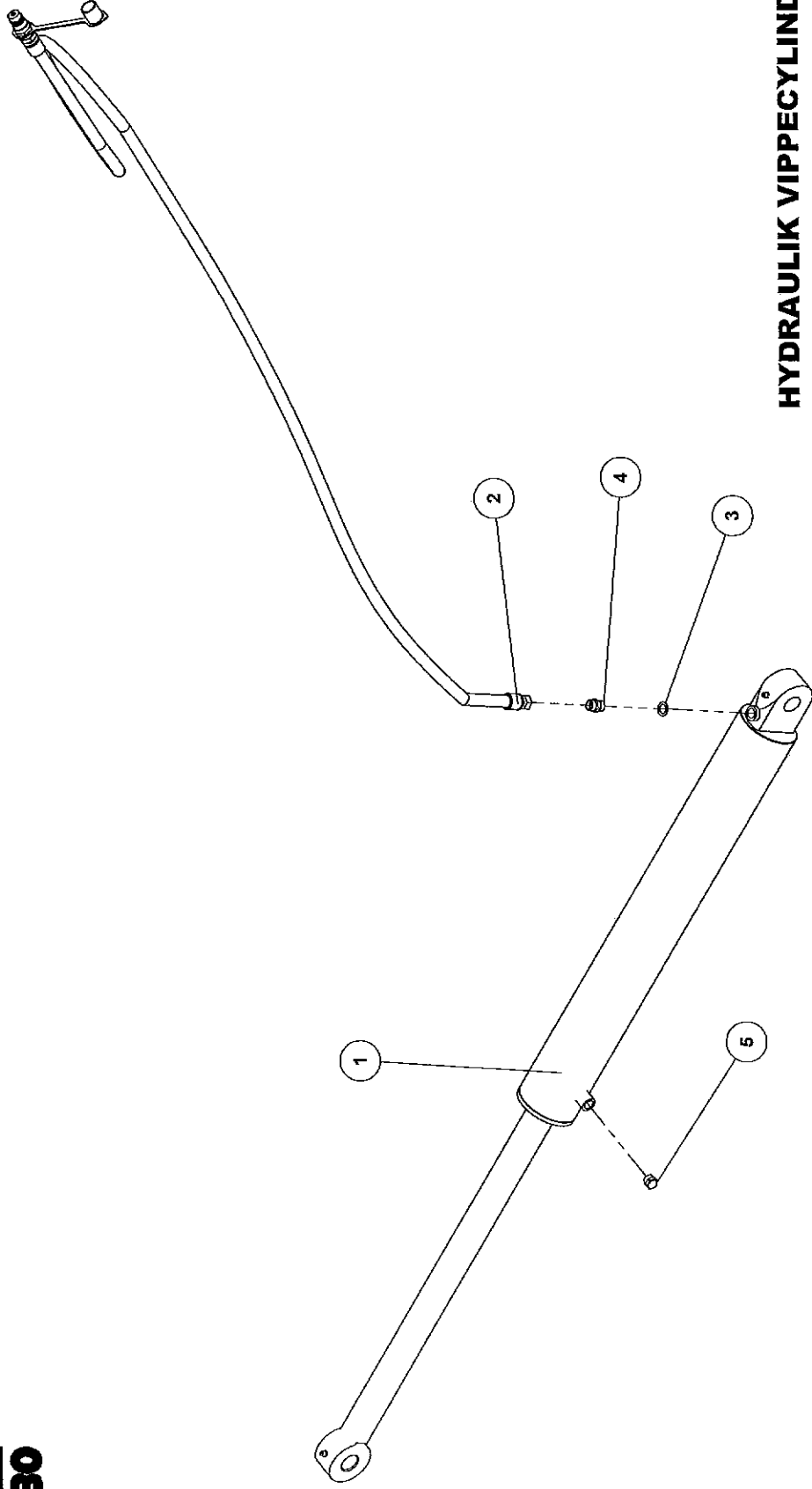
37215

SATZ GIESSGUT FÜR DIE WELLEN
METAL SET FOR AXLE
METAL SUR ARBRES

Pos.	Qty.	Part nr.	Benævnelse	Bezeichnung	Description	Designation
1	1	23384	AKSEL Ø60X2440	ACHSE	SHAFT	ARBRE
2	10	18103	CROSSKILL BØSNING Ø260/62	CROSSKILL BÜCHSE	CROSSKILL BUSHING	DOUILLE CROSSKILL
3	10	18102	CROSSKILL RING Ø530/160	ZYLINDER	CROSSKILL RING	ANNEAU CROSSKILL
4	11	18101	CROSSKILL RING Ø480/62	CROSSKILL RING	CROSSKILL RING	ANNEAU CROSSKILL
5	2	12334	STOPRING Ø 60 KPL.	ANSCHLAGRING	STOP BUSHING	BAGUE D'ARRET
6	2	12391	KOMPLET Y-LEJE FY 50 TL.	KOMPLETTES Y-LAGER	COMPLETE Y-BEARING	PALIER-Y COMPLET

Model	Crosskill 48/53 cm					Crosskill 55/60 cm					Lejer Bearing Lager Palier	Stopringe Stop bushing Anschlagring Bague d. arret	Aksel midt Shaft, middle section Achse, mittlere Arbre, section central	Aksel side Shaft, side section Achse, seitensektion Arbre, section lateral
	18101	18102	18103	18125	18126	18127	48/53	55/60	12391	12334				
Maxiroll 530	29	26	26	29	26	26	37123	37112	6	6	6	23384	23383	
Maxiroll 630	33	30	30	33	30	30	23136	37113	6	6	6	23384	23384	
Maxiroll 730	39	36	36	39	36	36	37128	37114	6	6	6	23384	23386	
Maxiroll 760	41	38	38	41	38	38	37133	37115	6	6	6	23384	23388	
Maxiroll 830	43	40	40	43	40	40	37138	37116	6	6	6	23384	23379	
Maxiroll 950	52	47	47	52	47	47	37143	37118	10	10	10	23386	23384/23380	
Maxiroll 1030	56	51	51	56	51	51	37147	37148	10	10	10	23386	23385 / 23363	

Hydraulik
Vippecylander 530/630, tilting cylinder, kippcylander, verrin de basculement



HYDRAULIK VIPPECYLINDER
530/630

KIPPZYLINDER
TILTING CYLINDER
VERRIN DE BASCULEMENT

37420



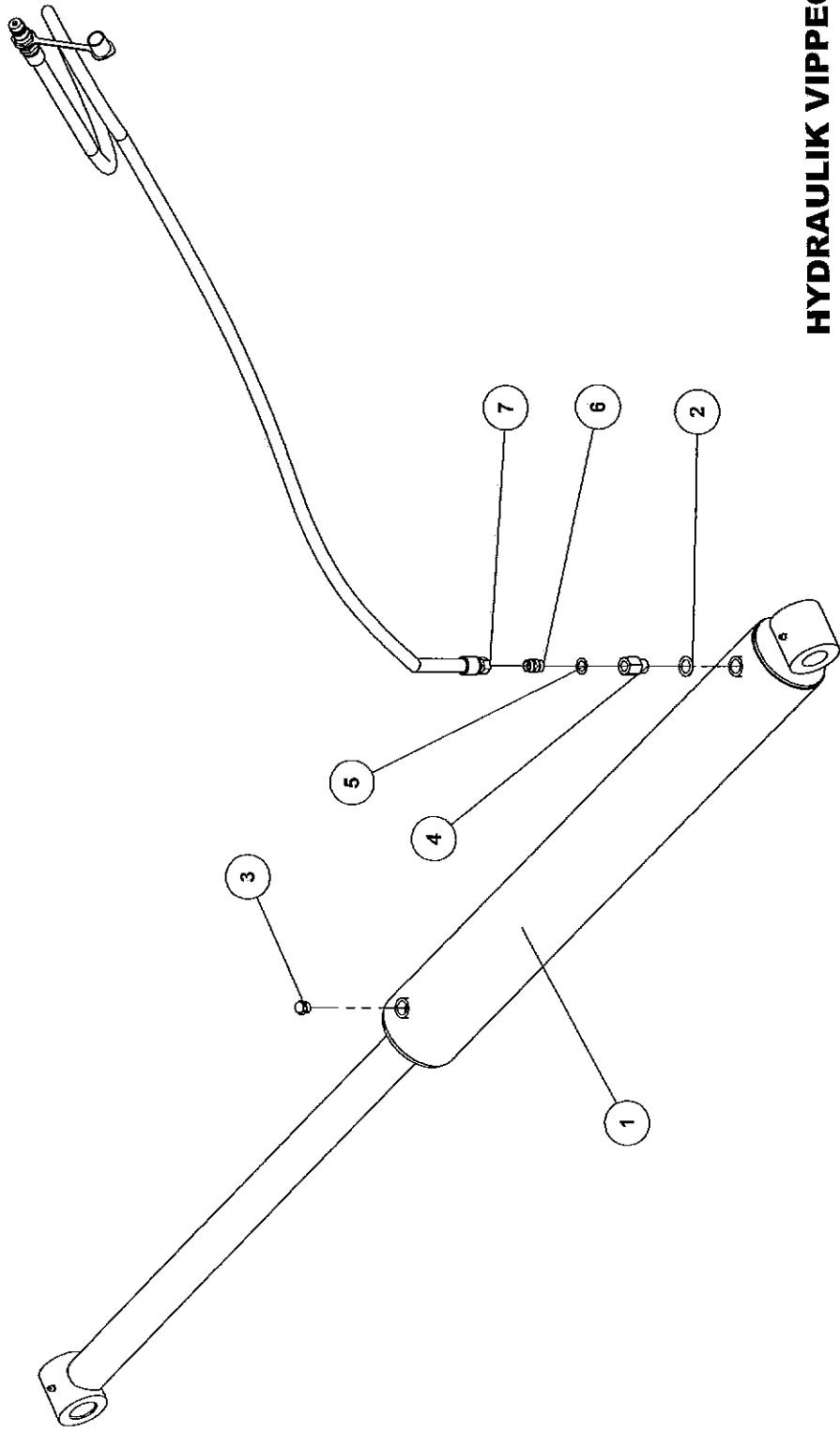
HYDRAULIK VIPPECYLINDER

530/630

37420

KIPPZYLINDER
TILTING CYLINDER
VERRIN DE BASCULEMENT

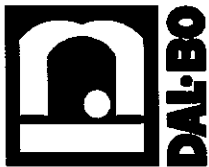
Pos.	Qty.	Part nr.	Benævnelse	Bezeichnung	Description	Designation
1	1	91835	CYLINDER 90/50X700	ZYLINDER	CYLINDER	CYLINDRE
2	1	97418	SLANGE_HAN + 3/8 VINKEL_L=4000	SCHLAUCH	HOSE	TUYAU
3	1	91028	3/8" BONDED SEALS PACKRING	BONDED SEALS PACKRING	BONDED SEAL WASHER	JOINT BONDED SEALS
4	1	91133	DRØVL-BRYSTNIPPEL 3/8" X 3/8" - Ø2.5	DROSSELVERSCHRÄUBUNG	THROTTLE HEXAGON NIPPLE CONNECTOR	RACCORD DE JONCTIONS MALES-GRIVE
5	1	91086	LUFTLUTNINGSPROF 3/8" RG	LUFTUNGSSTOPSEL	AIR RELIEF PLUG	BOUCHON DE VENTILATION



HYDRAULIK VIPPECYLINDER 760/830

KIPPZYLINDER
TILTING CYLINDER
VERRIN DE BASCULEMENT

37424



HYDRAULIK VIPPECYLINDER

760/830

37424

KIPPZYLINDER
TILTING CYLINDER
VERRIN DE BASCULEMENT

Pos.	Qty.	Part nr.	Benævneelse	Bezeichnung	Description	Designation
1	1	91832	CYLINDER 120/60X900 Ø40.5	ZYLINDER	CYLINDER	VERRIN
2	1	91029	1/2" BONDED SEALS PAKRING	BONDED SEALS PACKRING	BONDED SEAL WASHER	JOINT BONDED SEALS
3	1	50576	UDLUFTNINGSPROP 1/2"	LUFTUNGSSTÖPSEL	AIR RELIEF PLUG	BOUCHON DE VENTILATION
4	1	91101	NIPPEL-MUFFE 1/2" MALE 1/8" FEMALE	VERSCHRAUBUNG	HEXAGON NIPPLE CONNECTOR	RACCORD DE JONCTIONS MÂLES
5	1	91028	3/8" BONDED SEALS PAKRING	BONDED SEALS PACKRING	BONDED SEAL WASHER	JOINT BONDED SEALS
6	1	91188	DRØVLÆBRYSTNIPPEL 3/8" X 3/8" - Ø2.5	DROSSEL-VERSCHRAUBUNG	THROTTLE HEXAGON NIPPLE CONNECTOR	RACCORD DE JONCTIONS MÂLES-GRIVE
7	1	37416	SLANGE HAN + 3/8 LIGE L=5000	SCHLAUCH	HOSE	TUYAU

HYDRAULIK VIPPECYLINDER

730

37425

KIPPZYLINDER
TILTING CYLINDER
VERRIN DE BASCULEMENT

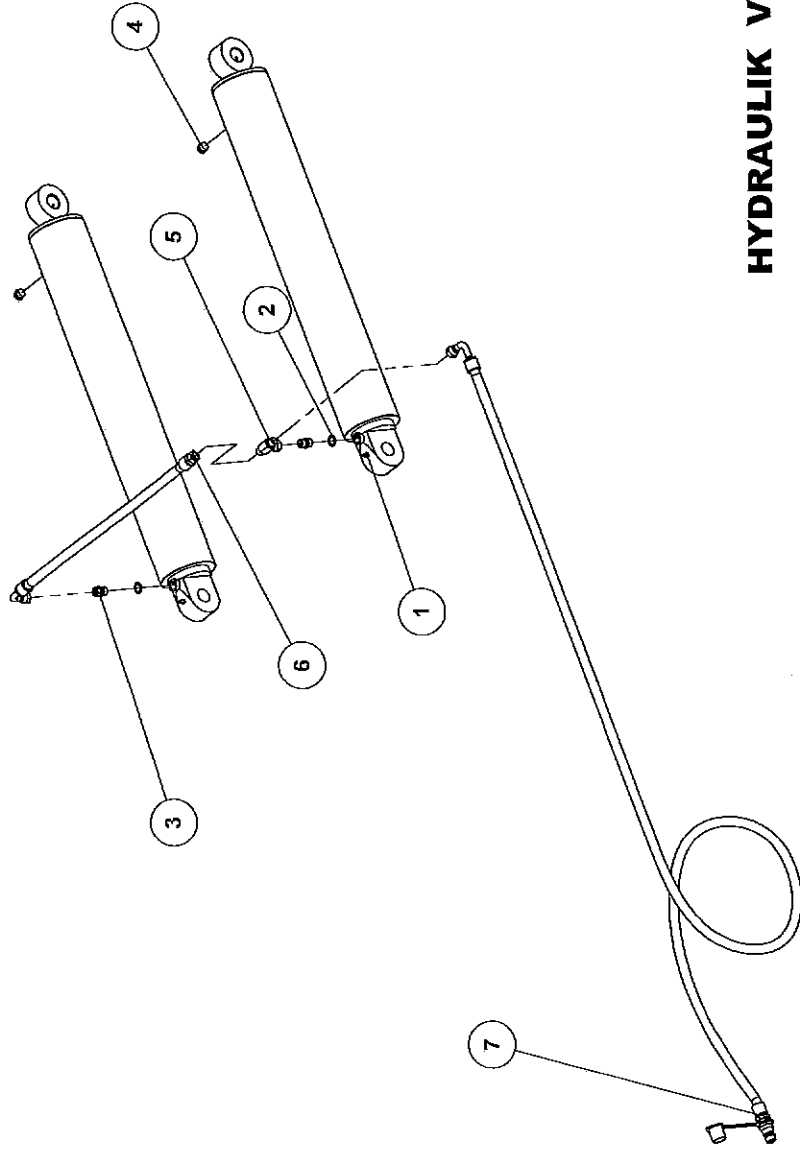
Pos.	Qty.	Part nr.	Benævneelse	Bezeichnung	Description	Designation
7	1	37417	SLANGE HAN + 3/8 LIGE, L=4500 MM	SCHLAUCH	HOSE	TUYAU

CYLINDER 120/60X900

ZYLINDER
CYLINDER
VERRIN

91832

Pos.	Qty.	Part nr.	Benævneelse	Bezeichnung	Description	Designation
Ia	1	91833	PAKNINGSSÆT 120/60	DICHTUNG FÜR ZYLINDER	SET OF SEALINGS	JEU DE JOINTS VERRIN
Ib	1	91834	STEMPELSTANG	KOLBENSTANGE	PISTON ROD	TIGE DE VERRIN



HYDRAULIK VIPPECYLINDER 950

KIPPCYLINDER
TILTING CYLINDER
VERRIN DE BASCULEMENT

37490



HYDRAULIK VIPPECYLINDER 950

37490

KIPPZYLINDER
TILTING CYLINDER
VERRIN DE BASCULEMENT

Pos.	Qty.	Part nr.	Benævnelse	Bezeichnung	Description	Designation
1	2	91860	CYLINDER 526-AD-110/50X700-A	ZYLINDER	CYLINDER	VERRIN
2	2	91028	3/8" BONDED SEALS PAKRING	BONDED SEALS PAKRING	BONDED SEAL WASHER	JOINT BONDED SEALS
3	2	91183	DRØVL-BRYSTNIPPEL 3/8" X 3/8" - Ø2.5	DROSSEL-VERSCHRÄUBUNG	THROTTLE HEXAGON NIPPLE CONNECTOR	RACCORD DE JONCTIONS MALES-GRIVE
4	2	91088	UDLUFTNINGSPROP 3/8" RG	LÜFTUNGSSTÖPSEL	AIR RELIEF PLUG	BOUCHON DE VENTILATION
5	1	91014	T-STYKKE 3/8" BSP MA/MA/FEM/MALE	T-STÜCK	T-PIECE	T-PIECE
6	1	37458	SLANGE VINKEL 3/8" + LIGGE M18 L=1700 MM	SCHLAUCH	HOSE	TUYAU
7	1	37457	SLANGE HAN + VINKEL 3/8" L=5700 MM	SCHLAUCH	HOSE	TUYAU

91860 CYLINDER 110/50X700

ZYLINDER
CYLINDER
VERRIN

Pos.	Qty.	Part nr.	Benævnelse	Bezeichnung	Description	Designation
1a	1	91861	PAKNINGSÆT 110/50	DICHTUNG FÜR ZYLINDER	SET OF SEALINGS	JEU DE JOINTS VERRIN
1b	1	91862	STEMPELSTANG	KOLBENSTANGE	PISTON ROD	TIGE DE VERRIN

91828 CYLINDER 120/60X700

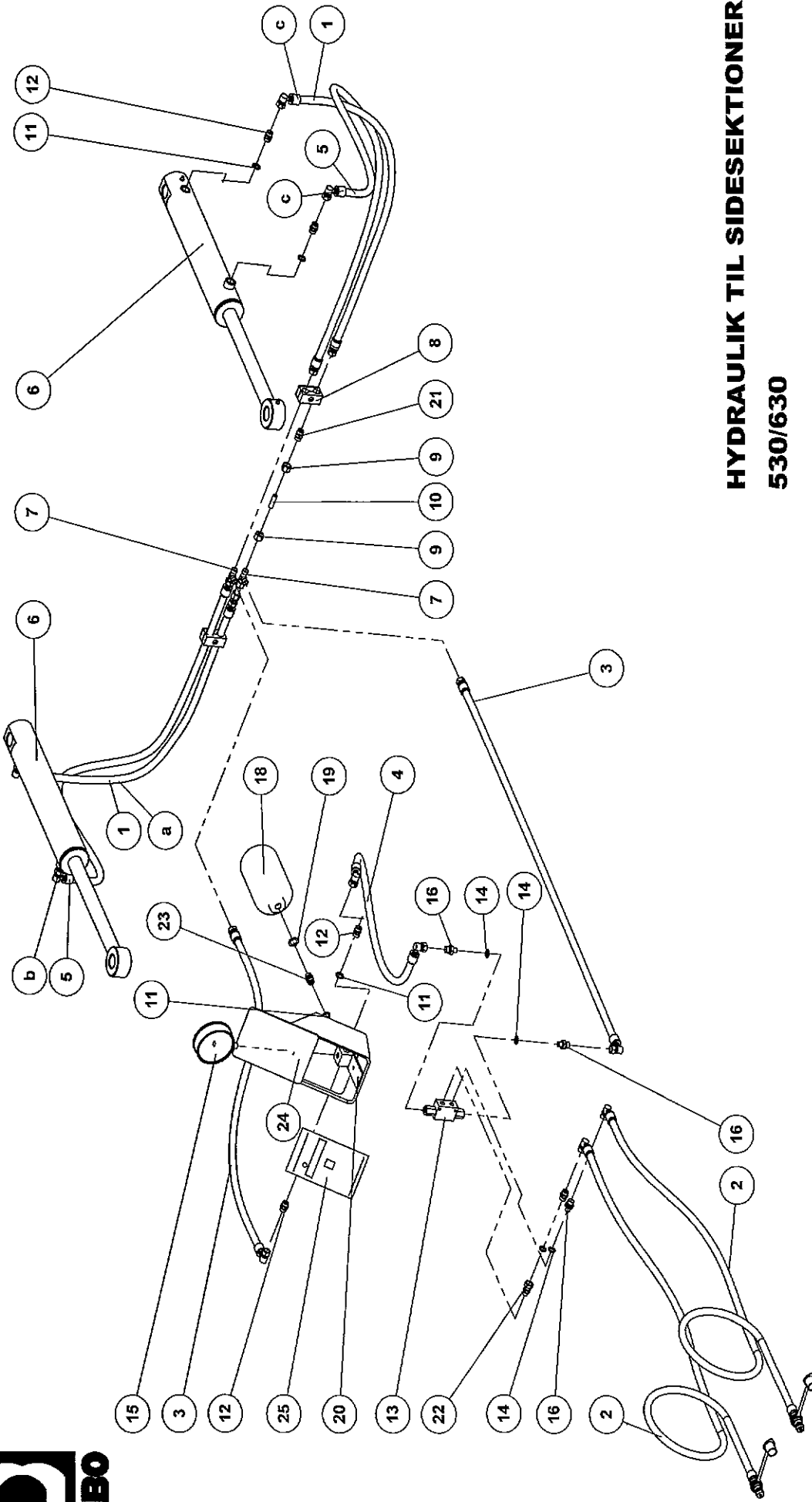
ZYLINDER
CYLINDER
VERRIN

Pos.	Qty.	Part nr.	Benævnelse	Bezeichnung	Description	Designation
1.1a	1	91833	PAKNINGSÆT 120/60	DICHTUNG FÜR ZYLINDER	SET OF SEALINGS	JEU DE JOINTS VERRIN
1.1b	1	91829	STEMPELSTANG	KOLBENSTANGE	PISTON ROD	TIGE DE VERRIN

	48/53 cm Crosskill		55/60 cm Crosskill
	48/53 cm Crosskill		60 cm Cambridge
Cylinder/pakningsæt, zylinder/dichtung für zylinder, cylinder/set of sealings, verrin/feu de joints verrin		91860/91861	91828/91833
Maxiroll 950	91860/91861	91860/91861	91828/91833

91860 CYLINDER
526-AD-110/50X700-S

91828 CYLINDER
120/60X700



HYDRAULIK TIL SIDESEKTIONER

530/630

AUS/ZUSAMMENKLAPPEN ZYLINDER
FOLDING CYLINDER
VERRIN DE REPLIAGE

37421



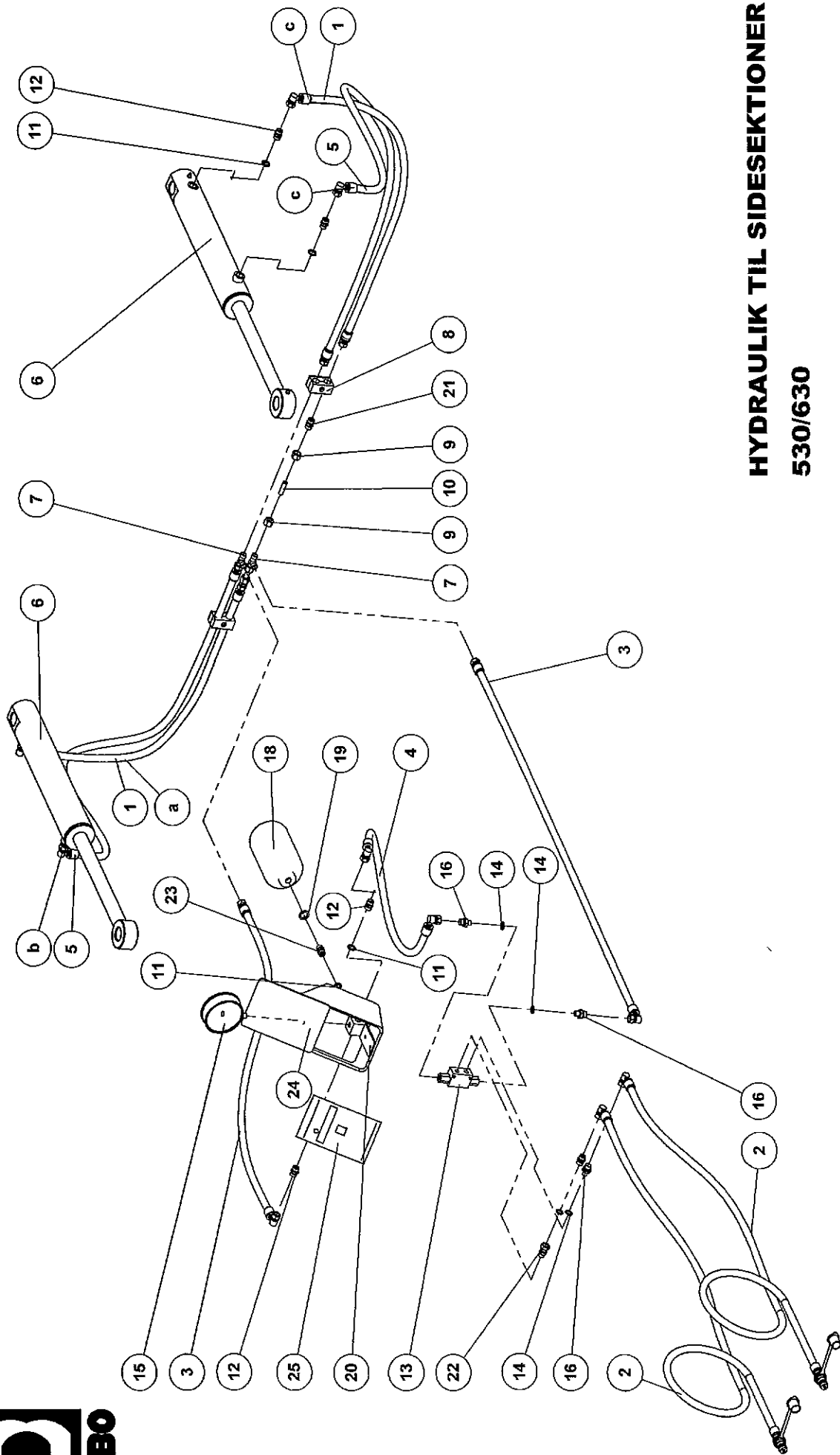
HYDRAULIK TIL SIDESEKTIONER

530/630

37421

AUSZUSAMMENKLAPPEN ZYLINDER
FOLDING CYLINDER
VERRIN DE REPLIAGE

Pos.	Qty.	Part nr.	Benævnelse	Bezeichnung	Description	Designation
1	2	37436	SLANGE 3/8 VINKEL + M18 LIGE	SCHLAUCH	HOSE	TUYAU
2	2	37431	SLANGE HAN + 3/8 VINKEL	SCHLAUCH	HOSE	TUYAU
3	2	37433	SLANGE 3/8 VINKEL + M18 LIGE	SCHLAUCH	HOSE	TUYAU
4	1	37433	SLANGE 3/8 VINKEL + 3/8 VINKEL	SCHLAUCH	HOSE	TUYAU
5	2	37432	SLANGE 3/8 VINKEL + M18 LIGE	SCHLAUCH	HOSE	TUYAU
6	2	91805	CYLINDER 30/40X350	ZYLINDER	CYLINDER	CYLINDRE
7	2	91006	T-STYKKE M18X1,5 P-TV 12L	T-STÜCK	T-PIECE	T-PIECE
8	2	91309	PLASTKLAMME BOLT DÆKPLADE 3/8" KPL	PLASTIK KLAMMER	PLASTIC HOSE CLAMP	CROCHET EN PLASTIQUE
9	4	91103	OMLØBER MISKÆRERING M18	VERSCHRAUBUNG	ADAPTOR	RACCORD
10	2	13315	DROSSELING Ø1,0	DROSSEL	THROTTLE	GRIVE
11	7	91028	3/8" BONDED SEALS PAKRING	BONDED SEALS PAKRING	BONDED SEAL WASHER	JOINT BONDED SEALS
12	6	91002	BRYSTNIPPEL 3/8" RG / 3/8" RG GALV	VERSCHRAUBUNG	HEXAGON NIPPLE CONNECTOR	RACCORD DE JONCTIONS MÂLES
13	1	27396	PILOTSTYRET KONTRAVENTIL 1/4" - ENKELT	PILOTSTYRET SPERRVENTIL EINFACH	PILOT-OPERATED CHECK VALVE, SINGLE	CLAPET DE BLOCAGE PILOTE SIMPLE
14	5	91027	1/4" BONDED SEALS PAKRING	BONDED SEALS PAKRING	BONDED SEAL WASHER	JOINT BONDED SEALS
15	1	91256	MANOMETER 1/4" RG	MANOMETER	MANOMETER	MANOMÈTRE
16	3	91000	BRYSTNIPPEL 1/4" RG / 3/8" RG GALV	VERSCHRAUBUNG	HEXAGON NIPPLE CONNECTOR	RACCORD DE JONCTIONS MÂLES
17	1	91130	DROVL-BRYSTNIPPEL 3/8" X 3/8" - Ø1,0	DROSSEL-VERSCHRAUBUNG	THROTTLE, HEXAGON NIPPLE CONNECTOR	RACCORD DE JONCTIONS MÂLES-GRIVE
18	1	91258	AKKUMULATOR 1 L H1000R - 25 BAR	AKKUMULATOR	ACCUMULATOR	ACCUMULATEUR
19	1	91029	1/2" BONDED SEALS PAKRING	BONDED SEALS PAKRING	BONDED SEAL WASHER	JOINT BONDED SEALS
20	1	37366	AKKUMULATOR HOLDER	AKKUMULATOR HALTERUNG	HOLDER FOR ACCUMULATOR	GARNITURE DE FIXATION
21	2	91076	LIGE FORSKRUBNING M18 x M18	LIGE VERSCHRAUBUNG	STRAIGHT CONNECTION	JOINT DROIT
22	1	91100	LIGE FORSKR. 1/2" MALE/3/8" FEMALE	GERADE VERSCHRAUBUNG MÄNNL./WEIBL.	STRAIGHT CONNECTION	JOINT DROIT MÂLE/FEMELLE
23	1	91077	LIGE FORSKRUBNING M18 x 3/8"	GERADE VERSCHRAUBUNG	STRAIGHT CONNECTION	JOINT DROIT
24	1	37690	SKILT TIL MAXIROLL VED MANOMETER	SCHILD	PLATE	PLAQUE
25	1	91057	TRANSFERS WARNING/ACHTUNGSMÆGTIG	SCHILD	PLATE	PLAQUE



HYDRAULIK TIL SIDESEKTIONER

530/630

AUSZUSAMMENKLAPPEN ZYLINDER
FOLDING CYLINDER
VERRIN DE REPLIAGE

37421

730**37423**

Pos.	Qty.	Part nr.	Benævneelse	Bezeichnung	Description	Designation
2	2	37442	SLANGE HAN + 3/8 VINKEL	SCHLAUCH	HOSE	TUYAU
3		37439	SLANGE 3/8 VINKEL + M18 LIGE	SCHLAUCH	HOSE	TUYAU

760/830**37422**

Pos.	Qty.	Part nr.	Benævneelse	Bezeichnung	Description	Designation
2	2	37438	SLANGE HAN + 3/8 VINKEL	SCHLAUCH	HOSE	TUYAU
3	2	37439	SLANGE 3/8 VINKEL + M18 LIGE	SCHLAUCH	HOSE	TUYAU

950**37491**

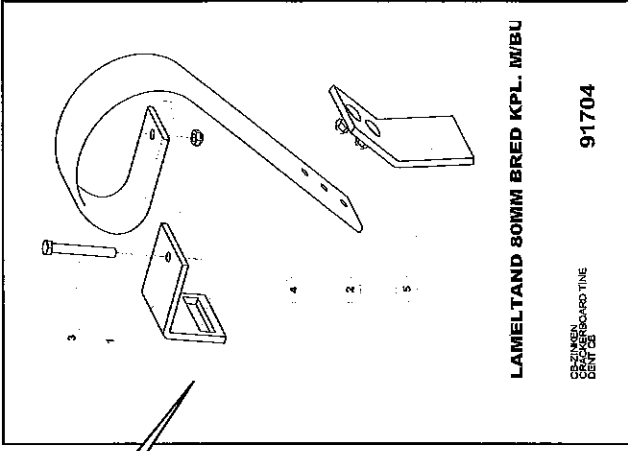
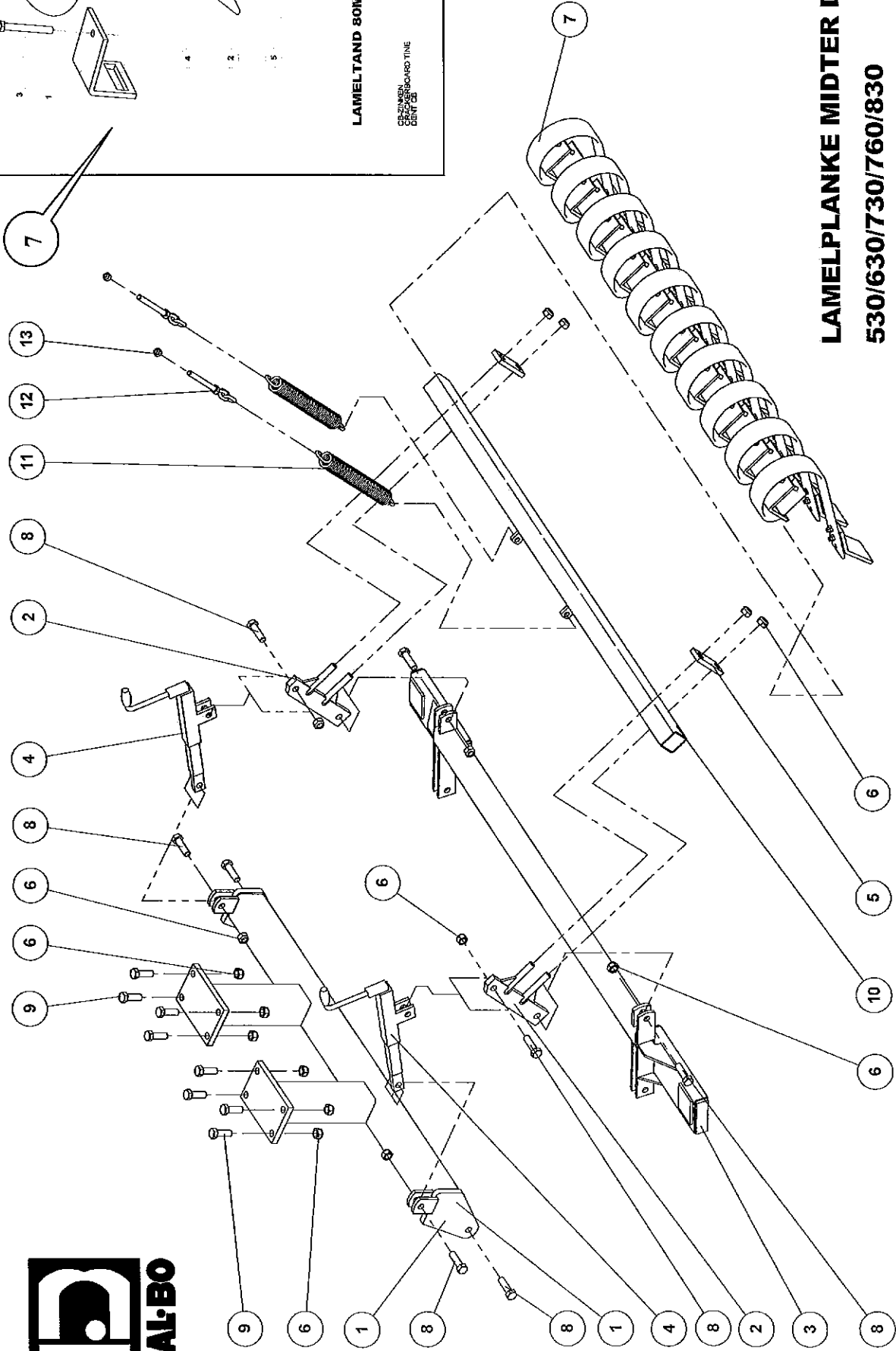
Pos.	Qty.	Part nr.	Benævneelse	Bezeichnung	Description	Designation
2	2	37447	SLANGE HAN + 3/8 VINKEL	SCHLAUCH	HOSE	TUYAU
3	1	37451	SLANGE 3/8 LIGE + M18 LIGE	SCHLAUCH	HOSE	TUYAU
4	1	37452	SLANGE 3/8 VINKEL + M18 LIGE	SCHLAUCH	HOSE	TUYAU
A	1	37453	SLANGE 3/8 VINKEL + M18 LIGE	SCHLAUCH	HOSE	TUYAU
C	2	37454	SLANGE 3/8 VINKEL + M18 LIGE	SCHLAUCH	HOSE	TUYAU
B	1	37455	SLANGE 3/8 VINKEL + M18 LIGE	SCHLAUCH	HOSE	TUYAU

91805**CYLINDER 80/40X350**

ZYLINDER
CYLINDER
VERRIN

Pos.	Qty.	Part nr.	Benævneelse	Bezeichnung	Description	Designation
6a	1	91806	PAKNINGSSÆT 80/40	DICHTUNG FÜR ZYLINDER	SET OF SEALINGS	JEU DE JOINTS VERRIN
6b	1	91807	STEMPELSTANG	KOLBENSTANGE	PISTON ROD	TIGE DE VERRIN

Ekstraudstyr, options, Zusatzausrüstung, Accessoires en option
 Crackerboard 530/630/730/760/830, crackerboard.



LAMELTAND 80MM BRED KPL. M/BU
 91704
 GEZINSSEN
 CRACKERBOARD TINE
 DENT CE

LAMELPLANKE MIDTER DEL
530/630/730/760/830

CRACKERBOARD - MITTLERE SEKTION
 CRACKERBOARD - CENTER SECTION
 CRACKERBOARD SECTION CENTRALE

500

37320



LAMELPLANKE MIDTER DEL

530/630/730/760/830

37320

CRACKERBOARD - MITTLERE SEKTION
CRACKERBOARD - CENTER SECTION
CRACKERBOARD SECTION CENTRALE

500

Pos.	Qty.	Part nr.	Benævnelse	Bezeichnung	Description	Designation
1	1	37385	MIDTERTARN LAMELPLANKE	MITTELAUFHÄNGUNG	MIDDLE LINKAGE	SUSPENSION CENTRALE
2	1	37350	TANDHOLDER Ø20	ZINKENHALTER	TINE MOUNT	SUPPORT DE DENTS
3	1	37386	NEDERSTE HÆNGSEL 5.30 TIL 8.30 MIDTERST	UNTERSTES SCHARNIER	BOTTOM HINGE	CHARNIERE BAS SECTION
4	2	91886	SPINDEL NR. 1 - FÆSTE BUND/MIDT	SPINDEL, FEST BODEN / MITTE		FUSEAU - FIXATION BAS/CENTRE
5	2	37380	SPINDEPLADE Ø21x71-80x16	PLATTE	FASTENING PLATE	PLAQUE
6	20	92052	MØTTRIK M 20 SELVLÅS, GALV. 8	MUTTER SELBSTGESICHERT	SELF-LOCKING NUT	ÉCROU DE SÉCURITÉ
7	10	91704	LAMELTAND 80MM BRED KPL. M/BUK SPIDS	CE-ZINKEN	CRACKERBOARD TINE	DENT CB
8	8	92342	BOLT 20x70 8.8 GALV.	SCHRAUBE	SCREW	BOULON
9	8	92334	BOLT 20x60 8.8 GALV.	SCHRAUBE	SCREW	BOULON
10	1	37288	TANDSTANG MIDTERSEKTION	ZINKENHALTER STARR	TINE BAR, RIGID	PORTE-DENTS RIGIDE
11	2	90731	FJEDER 8X32.8X420 GALV. KP.	FEDER	SPRINGS	RESSORT
12	2	12483	GEVINDSTANG MED KÆDE (L=100)	REGULERBARE STANGE	ADJUSTABLE BAR	REGLABLE SUPPORT
13	2	92051	MØTTRIK M16 SELVLÅS, GLV. 8	MUTTER	SELF-LOCKING NUT	ÉCROU



LAMELTAND 80MM BRED KPL. M/BUK SPIDS

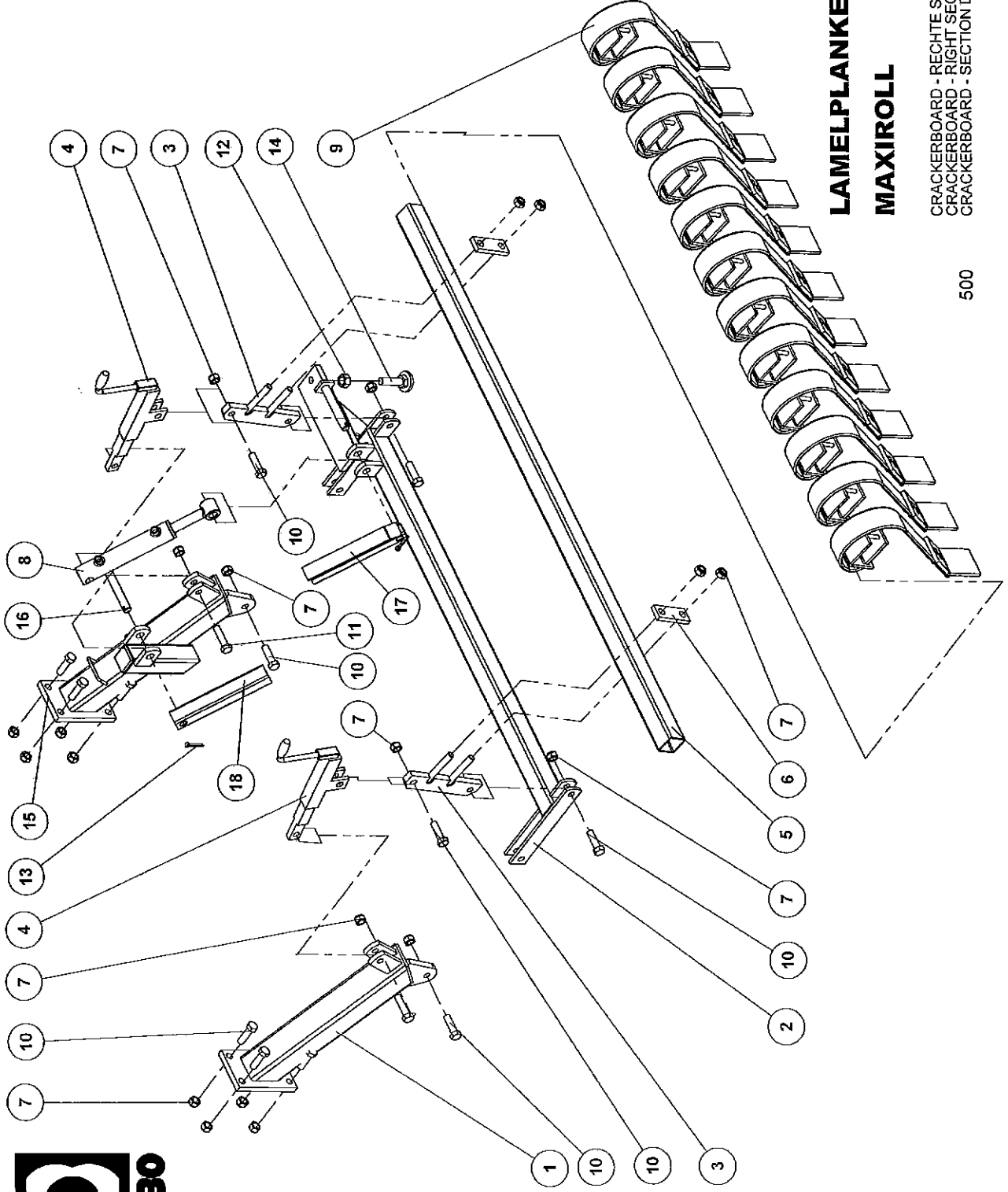
91704

CB-ZINKEN
CRACKERBOARD TINE
DENT CB

Pos.	Qty.	Part nr.	Benævnelse	Bezeichnung	Description	Designation
1	1	91721	SPANDESTYRKE 10 MM TIL 80 MM TAND	SPANNSTÜCK	PLATE	PIECE DE SERRAGE
2	1	91707	LAMELTAND LANG 3 HULS 80MM BRED	CB-ZINKEN	CB - TINE	DENT DE CB
3	1	92303	BOLT 12x110 8.8 GALV.	SCHRAUBE	SCREW	BOULON
4	1	92050	MØTTRIK M12 SELVLÅS, GLV. 8	MUTTER SELBSTSCHLIESSEND	SELFLOCKING NUT	ÉCROU DE SÉCURITÉ
5	1	91730	SJUIDDEL 100X10 BUK, kempl. M. BOLTE	MUTTER GEBEUGT M. BOLZEN	CB POINT WITH SCREWS	POINT AVEC BOULONS

Pos.	Qty.	Part nr.	Benævnelse	Bezeichnung	Description	Designation
7	10		Tænder Crackerboard tine CB-zinken Dent CB		Square Tube Vierkant rohr Tube carré	Midtertarn Middle section Mittlere sektion Section centrale
			Stk. Pieces Stück Nombre		70x70x5 mm	
	10				37288 1775 mm	37385
	13				37289 2330 mm	37380
	13				37289 2330 mm	37380
					37288 1775 mm	37386
					37289 2330 mm	37399
					37289 2330 mm	37399

Sidesektion 630 højre, side section right, Sitensection rechts, section laterale droite



LAMELPLANKE HØJRE 6,30 MAXIROLL

CRACKERBOARD - RECHTE SEKTION
CRACKERBOARD - RIGHT SECTION
CRACKERBOARD - SECTION DROITE

500

37324



LAMELPLANKE HØJRE 6,30

CRACKERBOARD - RECHTE SEKTION
CRACKERBOARD - RIGHT SECTION
CRACKERBOARD - SECTION DROITE

MAXIROLL

MAXIROLL
MAXIROLL
MAXIROLL

37324

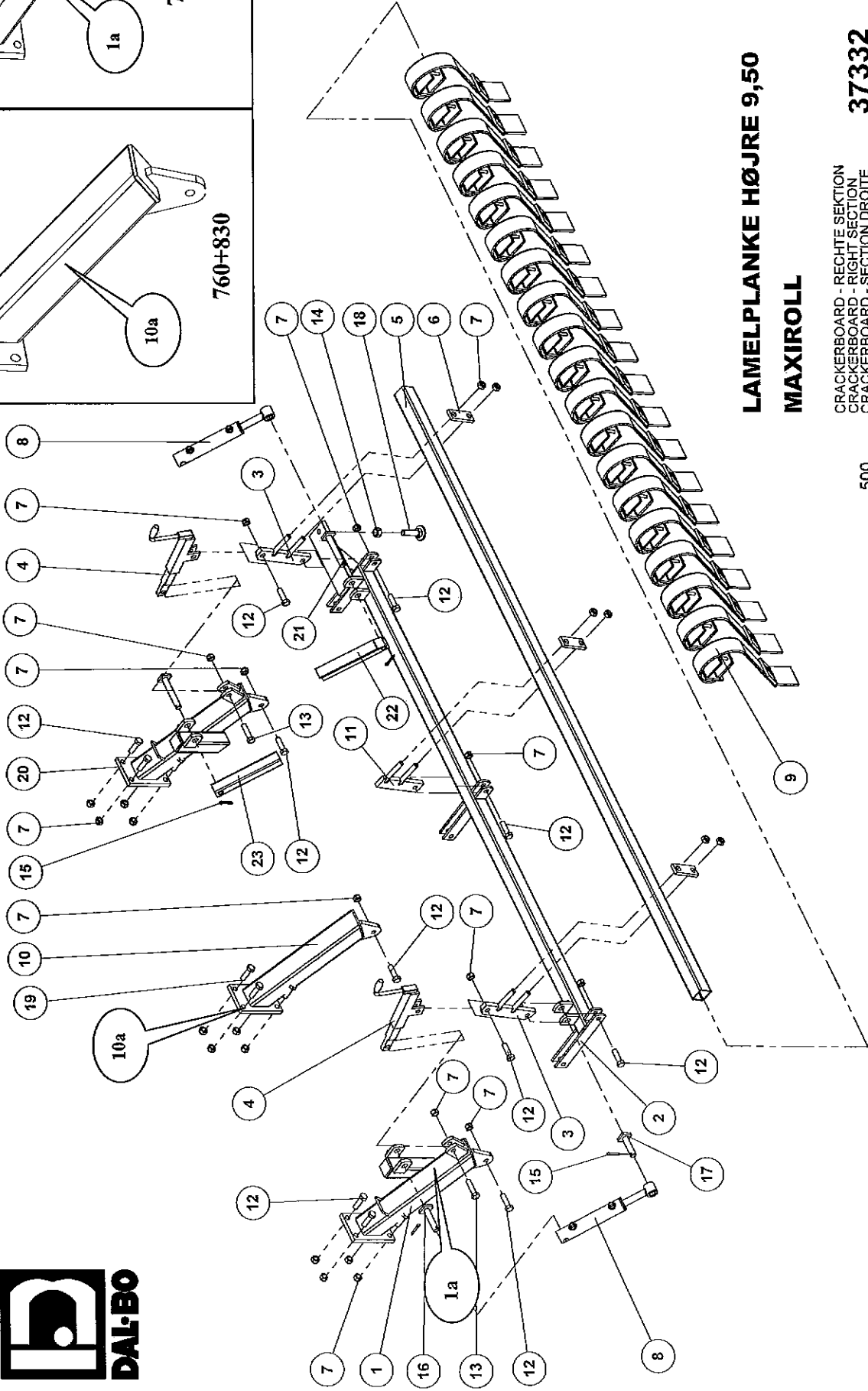
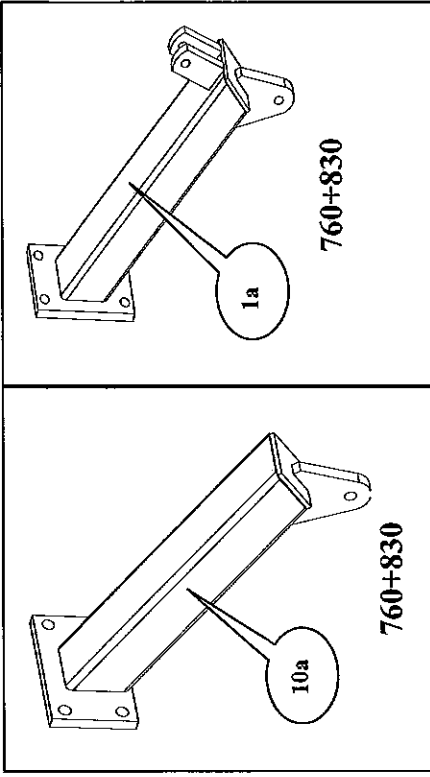
500

Pos.	Qty.	Part nr.	Benævnelse	Bezeichnung	Description	Designation
1	1	37381	ARM TIL LAMELPLANKE U/CYLINDER	ARM	ARM	BRAS
2	1	37388	NEDERSTE HÆNGSEL H. SIDE 630	UNTERSTES SCHARNIER, RECHTS.	BOTTOM HINGE, RIGHT	CHARNIÈRE BAS SECTION, DROITE
3	2	37350	TANDHOLDER Ø20	ZINKENHALTER	TINE MOUNT	SUPPORT DE DENTS
4	2	91685	SPINDEL NR. 1 - FÆSTE BUNDMIDT.	SPINDEL	SPINDLE	FUSEAU
5	1	37291	TANDSTANG 630	ZINKENHALTER STARR	TINE BAR, RIGID	PORTE-DENTS RIGIDE
6	2	37680	SPÆNDEPLADE Ø21-71-50X15	PLATTE	PASTENING PLATE	PLAQUE
7	20	92082	MØTRIK M.20 SELVLÅS, GALV. 8	MUTTER SELBSTGESICHERT	SELF-LOCKING NUT	ÉCROU DE SÉCURITÉ
8	1	917840	CYLINDER 50/30/150 Ø25 L=350	ZYLINDER	BAR	VERRIN
9	12	91704	LAMELTAND 80MM BRED KPL. M/BUK SPIDS	CB-ZINKEN	CRACKERBOARD TINE	DENT CB
10	14	92842	BOLT 20x70, 8, 8 GALV.	SCHRAUBE	SCREW	BOULON
11	2	92336	BOLT 20 X 80 8,8 GALV.	SCHRAUBE	SCREW	BOULON
12	1	92033	MØTRIK M24 GALV. R1/8	MUTTER	NUT	ÉCROU
13	2	90677	SPLIT 8x50 MM GALV.	SPJINT	SPLIT PIN	GOUPILLE
14	1	37400	JUSTERBOLT M24 MED	JUSTIER PLATTE	ADJUSTING PLATE	PLAQUE AJUSTER
15	1	37382	ARM 1 M. CYLINDERFÆSTE	ARM 1	ARM 1	BRAS 1
16	2	74315	NAGLE F. Ø25X150(178)	BOLZEN	PIN	AXE
17	1	37857	SKALA INDERST KPL. - MAXIROLL	INDIKATOR	INDICATOR	INDICATEUR
18	1	37854	SKALA YDERST - MAXIROLL	INDIKATOR	INDICATOR	INDICATEUR

530 + 630 + 730

Maxiroll 530	Stk. Pieces Stück Nombre	Tændstang		Nederste hængsel	
		#	mm	Højre Right Rechts Droite	Venstre Left Links Gauche
Maxiroll 630	30	37290	1590	37398	37397
Maxiroll 730	34	37291	2145	37388	37387
	38	37292	2700	37390	37389

Sidesektion 950 højre, side section right, Sitensection rechts, section laterale droite



**LAMELPLANKE HØJRE 9,50
MAXIROLL**

CRACKERBOARD - RECHTE SEKTION
CRACKERBOARD - RIGHT SECTION
CRACKERBOARD - SECTION DROITE

500

37332



LAMELPLANKE HØJRE 9,50

MAXIROLL

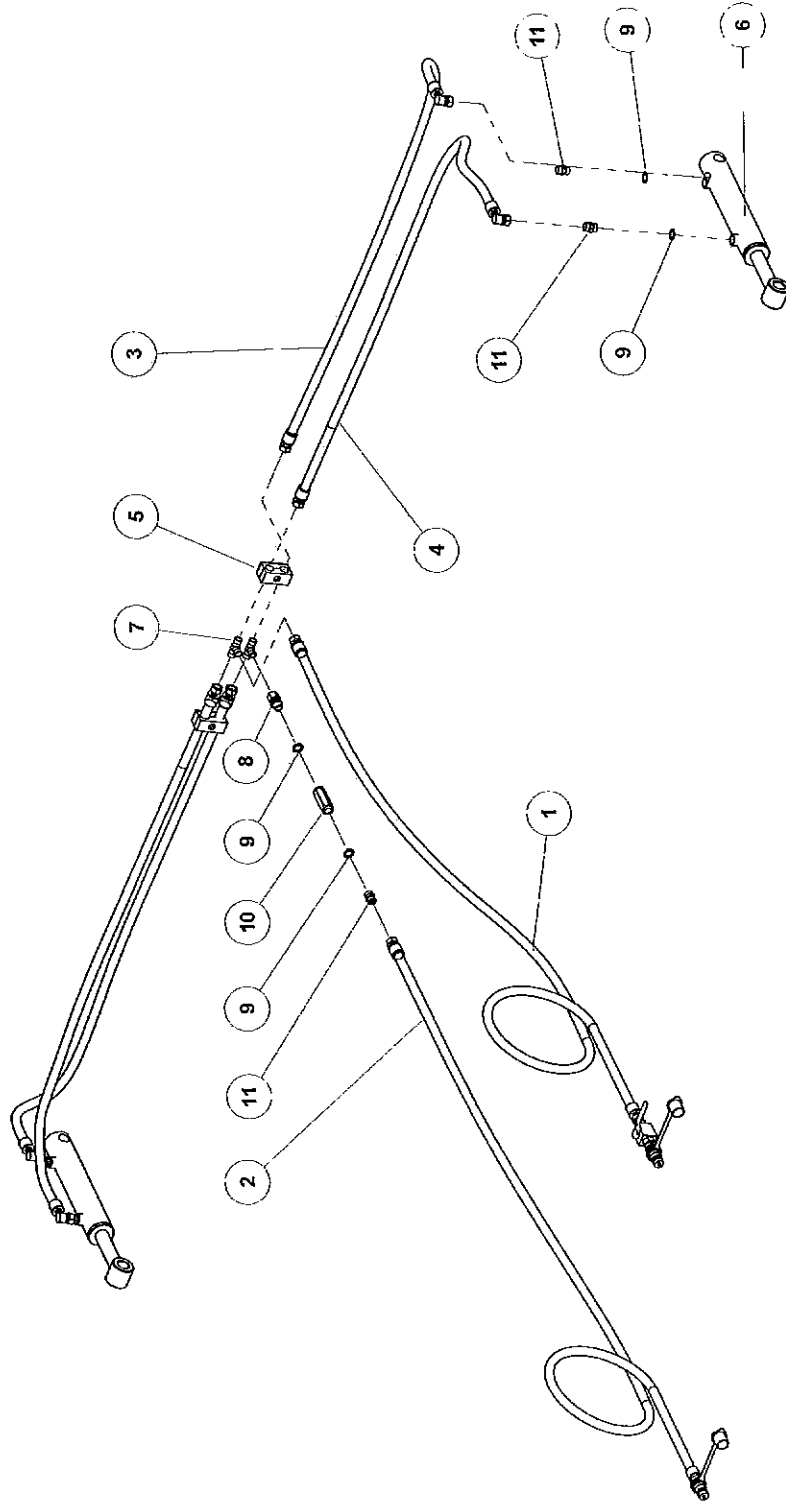
37332

CRACKERBOARD - RECHTE SEKTION
 CRACKERBOARD - RIGHT SECTION
 CRACKERBOARD - SECTION DROITE

500

Pos.	Qty.	Part nr.	Benævneelse	Bezeichnung	Description	Designation
1	1	37383	ARM 2 M. CYLINDERÆSTE	ARM 2	ARM 2	BRAS 2
2	1	37386	NEDERSTE HÆNGSEL H. SIDE 9,50	UNTERSTES SCHARNIER, RECHTS	BOTTOM HINGE, RIGHT	CHARNIÈRE BAS SECTION, DROITE
3	2	37350	TANDHOLDER Ø20	ZINKENHALTER	TINE MOUNT	SUPPORT DE DENTS
4	2	37350	SPINDEL	SPINDEL	SPINDLE	FUSEAU
5	1	37285	TANDSTANG 850	ZINKENHALTER STARR	TINE BAR, RIGID	PORTE-DENTS RIGIDE
6	3	37680	SPÆNDEPLADE Ø21-71-50X15	PLATTE	FASTENING PLATE	PLAQUE
7	28	92052	MØTRIK M 20 SELVLÅS, GALV. 8	MUTTER SELBSTGESICHERT	SELF-LOCKING NUT	ÉCROU DE SÉCURITÉ
8	2	91840	CYLINDER 50/30/150 Ø25 L=350	ZYLINDER	RAN	VERRIN
9	19	91704	LAMELTAND 80MM BRED, KPL. MBLUK SPIDS	CB-ZINKEN	CRACKERBOARD TINE	DENT CB
10	1	37384	ARM TIL LAMELPLANKE MIDTERSTE	ARM	ARM	BRAS
11	1	37351	TANDHOLDER MIDT Ø20	ZINKENHALTER	TINE MOUNT	SUPPORT DE DENTS
12	18	92342	BOLT 20X70,8,8 GALV.	SCHRAUBE	SCREW	BOULON
13	2	92399	BOLT 20 X 8,0 8,8 GALV.	SCHRAUBE	SCREW	BOULON
14	1	92033	MØTRIK M24 GALV. kl.8	MUTTER	NUT	ÉCROU
15	4	90677	SPLIT 8X50 MM GALV.	SPLINT	SPLIT PIN	GOUPILLE
16	1	74318	NAGLE F Ø25X100(128)	BOLZEN	PIN	AXE
17	1	72775	NAGLE F Ø25X83(113)	BOLZEN	PIN	AXE
18	1	37400	JUSTERBOLT M24 MED	BOLZEN	ADJUSTING BOLT	PLAQUE AJUSTER
19	4	92343	BOLT 20X70,8,8 GALV. (SÆTBOLT)	BOLZEN	SET SCREW	BOULON
20	1	37382	ARM 1 M. CYLINDERÆSTE	ARM 1	ARM 1	BRAS 1
21	2	74315	NAGLE F Ø25X150(178)	BOLZEN	PIN	AXE
22	1	37857	SKALA I DERST KPL. - MAXIROLL	INDIKATOR	INDICATOR	INDICATEUR
23	1	37654	SKALA YDERST - MAXIROLL	INDIKATOR	INDICATOR	INDICATEUR

Tænder Crackerboard tine CB-zinken Dent CB	Cylinder Cylinder Zylinder Verrin	Tandstang Square tube Vierkant rohr Tube carré	Nederste hængsel Bottom hinge Unterstes scharnier Charnière bas section		Arm 1 Arm Arm Bras	Arm 2 Arm Arm Bras	Arm u. cylinder Arm Arm Bras	Arm midt Arm Arm Bras	Arm midt Arm Arm Bras	Stk. Pieces Stück Nombre	Højre Right Rechts Droite	Venstre Left Links Gauche	Stk. Pieces Stück Nombre
			2	2									
9	8	5	70x70x5 mm	37394	37394	1	1	2	2	2	37393	37393	2
		#	mm	37394	37396	2	2	2	2	2	37395	37395	2
		37293	2700	37394	37396	1	1	2	2	2	37393	37395	2
		37294	3070	37394	37396	1	1	2	2	2	37393	37395	2
		37295	3440	37394	37396	2	2	2	2	2	37393	37395	2
		37308	3810	37394	37396	2	2	2	2	2	37393	37395	2
Maxiroll 760													
Maxiroll 830													
Maxiroll 950													
Maxiroll 1030													



**HYDRAULIK LAMELPLANKE
MODEL 530/630**

37426



HYDRAULIK LAMELPLANKE

MODEL 530/630

37426

Pos.	Qty.	Part nr.	Benævneelse	Bezeichnung	Description	Designation
1	1	37480	SLANGE 3/8 LIGE + M18 LIGE	SCHLAUCH	HOSE	TUYAU
2	1	37481	SLANGE HAN + 3/8 LIGE	SCHLAUCH	HOSE	TUYAU
3	2	37482	SLANGE 3/8 VINKEL + M18 LIGE	SCHLAUCH	HOSE	TUYAU
4	2	37483	SLANGE 3/8 VINKEL + M18 LIGE	SCHLAUCH	HOSE	TUYAU
5	2	91309	PLASTKLAMME, BOLT, DÆKPLADE 3/8" KPL	PLASTIKHAKEN, BOLZEN, DECKPLATTE	PLASTIC HOSE CLAMP, SCREW, COVER	CROCHET EN PLASTIQUE, BOULON, COUVRE-PLANCHE
6	2	91840	CYLINDER 50/30/150 #25 L-350	ZYLINDER	CYLINDER	CYLINDER
7	2	91006	T-STYKKE M18X1,5 P-TV 12L	T-STÜCK	T-PIECE	T-PIECE
8	1	91113	LIGE FORSKR. P-EGES 12 LR-WD-SV	GERADE VERSCHRAUBUNG	STRAIGHT CONNECTION	JOINT DROIT
9	6	91028	3/8" BONDED SEALS PAKRING	BONDED SEALS PAKRING	BONDED SEAL WASHER	JOINT BONDED SEALS
10	1	12228	DRØVLE KONTRAVENTIL 3/8" - 1,5 MM BLÆND	DROSSEL KONTRA	THROTTLE AND CHECK VALVE, CAP	CLAPET DE BLOCAGE PILOTE
11	5	91002	BRYSTNIPPEL 3/8"RG / 3/8"RG GALV	VERSCHRAUBUNG	HEXAGON NIPPLE CONNECTOR	RACCORD DE JONCTIONS MALES

91840

CYLINDER 50/30x150

ZYLINDER
CYLINDER
VERRIN

Pos.	Qty.	Part nr.	Benævneelse	Bezeichnung	Description	Designation
6a	1	91841	PAKNINGSSÆT 50/30	DICHTUNG FÜR ZYLINDER	SET OF SEALINGS	JEU DE JOINTS VERRIN
6b	1	91842	STEMPELSTANG	KOLBENSTANGE	PISTON ROD	TIGE DE VERRIN

730

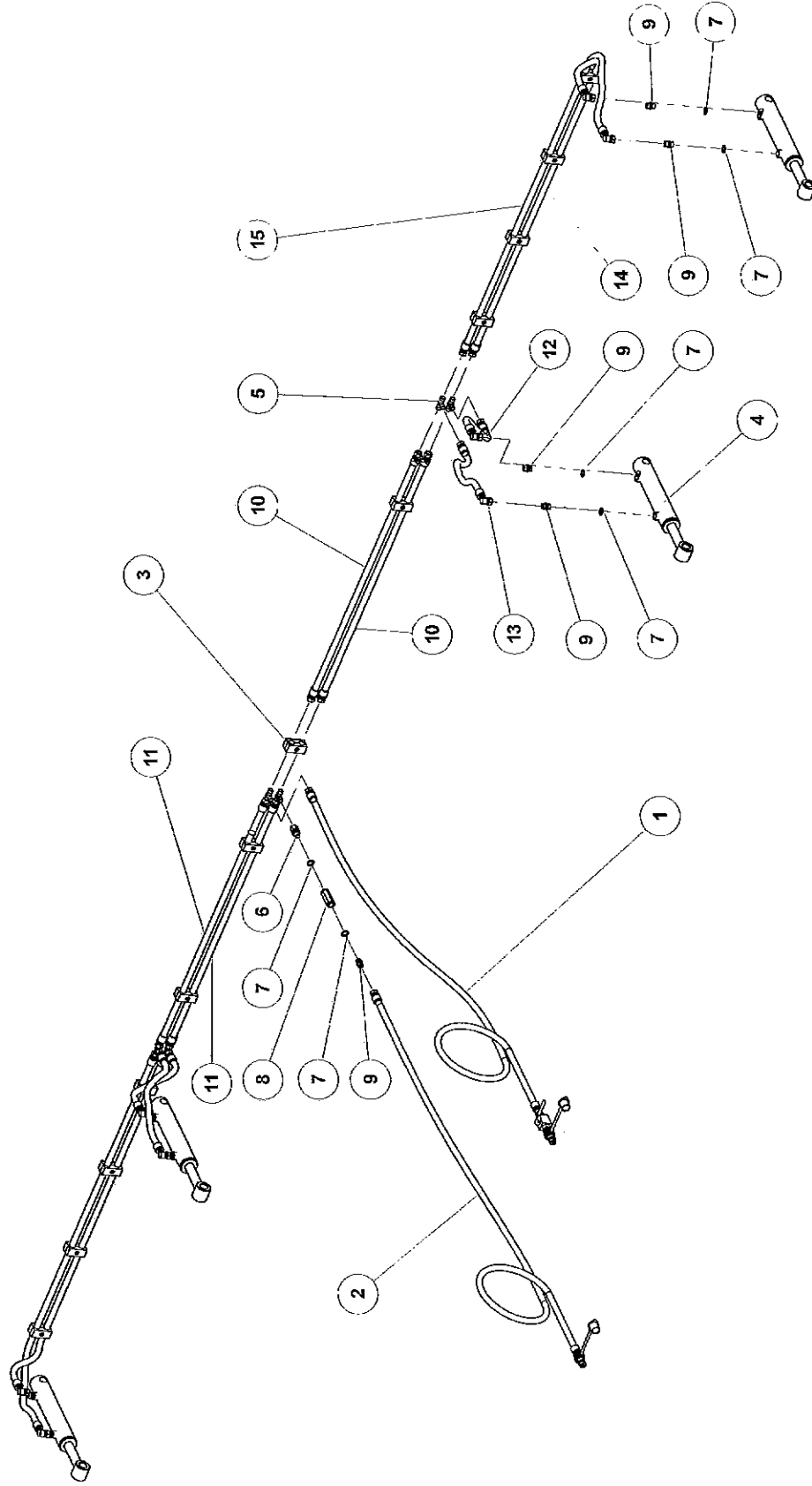
37427

Pos.	Qty.	Part nr.	Benævneelse	Bezeichnung	Description	Designation
1	1	37466	SLANGE 3/8 LIGE + M18 LIGE	SCHLAUCH	HOSE	TUYAU
2	1	37467	SLANGE HAN + 3/8 LIGE	SCHLAUCH	HOSE	TUYAU
4	2	37468	SLANGE 3/8 VINEKL + M18 LIGE	SCHLAUCH	HOSE	TUYAU

760/830

37428

Pos.	Qty.	Part nr.	Benævneelse	Bezeichnung	Description	Designation
1	1	37464	SLANGE 3/8 LIGE + M18 LIGE	SCHLAUCH	HOSE	TUYAU
2	1	37465	SLANGE HAN + 3/8 LIGE	SCHLAUCH	HOSE	TUYAU



**HYDRAULIK TIL LAMELPLANKE
MODEL 950**

HYDRAULIK
HYDRAULIC
HYDRAULIQUE

37429



HYDRAULIK TIL LAMELPLANKE

MODEL 950

37429

HYDRAULIK
HYDRAULIC
HYDRAULIQUE

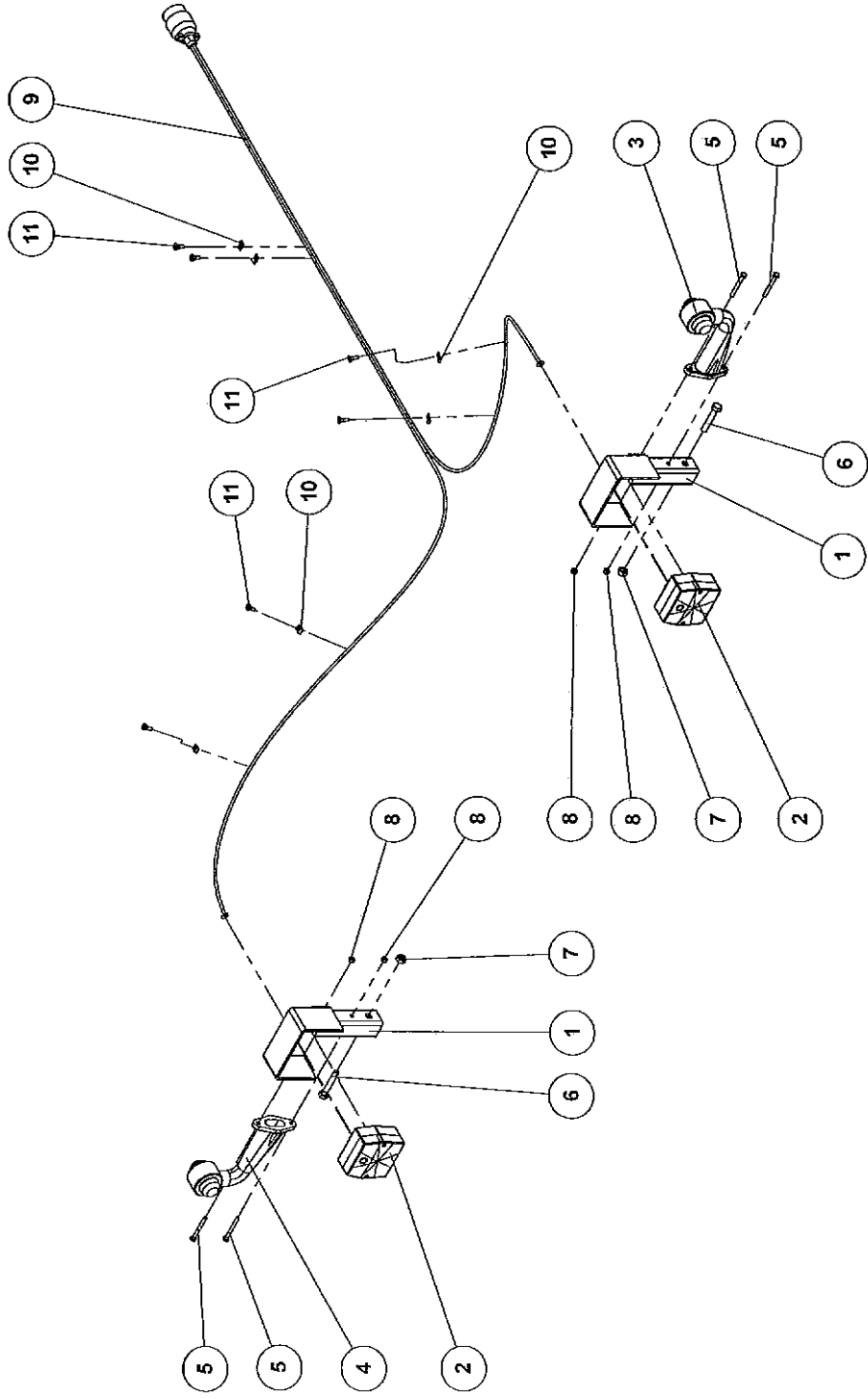
Pos.	Qty.	Part nr.	Benævnelse	Bezeichnung	Description	Designation
1	1	37469	SLANGE 3/8 LIGE + M18 LIGE	SCHLAUCH	HOSE	TUYAU
2	1	37470	SLANGE HAN + 3/8 LIGE	SCHLAUCH	HOSE	TUYAU
3	14	91309	PLASTKLAMME, BOLT, DÆKPLADE 3/8" KPL	PLASTIKHAKEN, BOLZEN, DECKPLATTE	PLASTIC HOSE CLAMP, SCREW, COVER	CROCHET EN PLASTIQUE, BOULON, COUVRE-PLANCHE
4	4	91840	CYLINDER 50/30x150 Ø25 L=350	ZYLINDER	CYLINDER	CYLINDRE
5	6	91006	T-STYKKE M18x1,5 P-TV 12L	T-STÜCK	T-PIECE	T-PIECE
6	1	91113	LIGE FORSKR. P-EGES 12 LR-WD-SV	GERADE VERSCHRAUBUNG	STRAIGHT CONNECTION	JOINT DROIT
7	10	91028	3/8" BONDED SEALS PAKRING	BONDED SEALS PAKRING	BONDED SEAL WASHER	JOINT BONDED SEALS
8	1	12228	DRØVLE KONTRAVENTIL 3/8" + 1,5 MM BLÆND	DROSSEL KONTRA	THROTTLE AND CHECK VALVE, CAP	CLAPET DE BLOCAGE PILOTE
9	9	91002	BRYSTNIPPEL 3/8"RG/3/8"RG GALV	VERSCHRAUBUNG	HEXAGON NIPPLE CONNECTOR	RACCORD DE JONCTIONS MALES
10	2	37473	SLANGE M18 LIGE + M18 LIGE	SCHLAUCH	HOSE	TUYAU
11	2	37474	SLANGE M18 LIGE + M18 LIGE	SCHLAUCH	HOSE	TUYAU
12	2	37476	SLANGE 3/8 VINKEL + M18 LIGE	SCHLAUCH	HOSE	TUYAU
13	2	37475	SLANGE 3/8 VINKEL + M18 LIGE	SCHLAUCH	HOSE	TUYAU
14	2	37471	SLANGE 3/8 VINKEL + M18 LIGE	SCHLAUCH	HOSE	TUYAU
15	2	37472	SLANGE 3/8 VINKEL + M18 LIGE	SCHLAUCH	HOSE	TUYAU

91840

CYLINDER 50/30x150

ZYLINDER
CYLINDER
VERRIN

Pos.	Qty.	Part nr.	Benævnelse	Bezeichnung	Description	Designation
4a	1	91841	PAKINGSSÆT 50/30	DICHTUNG FÜR ZYLINDER	SET OF SEALINGS	JEU DE JOINTS VERRIN
4b	1	91842	STEMPELSTANG	KOLBENSTANGE	PISTON ROD	TIGE DE VERRIN



LYGTESAET 530/630/730

LEUCHTSSATZ
LIGHT SET
ENSEMBLE DE PHARES

37186



LYGTESÆT 530/630/730

37186

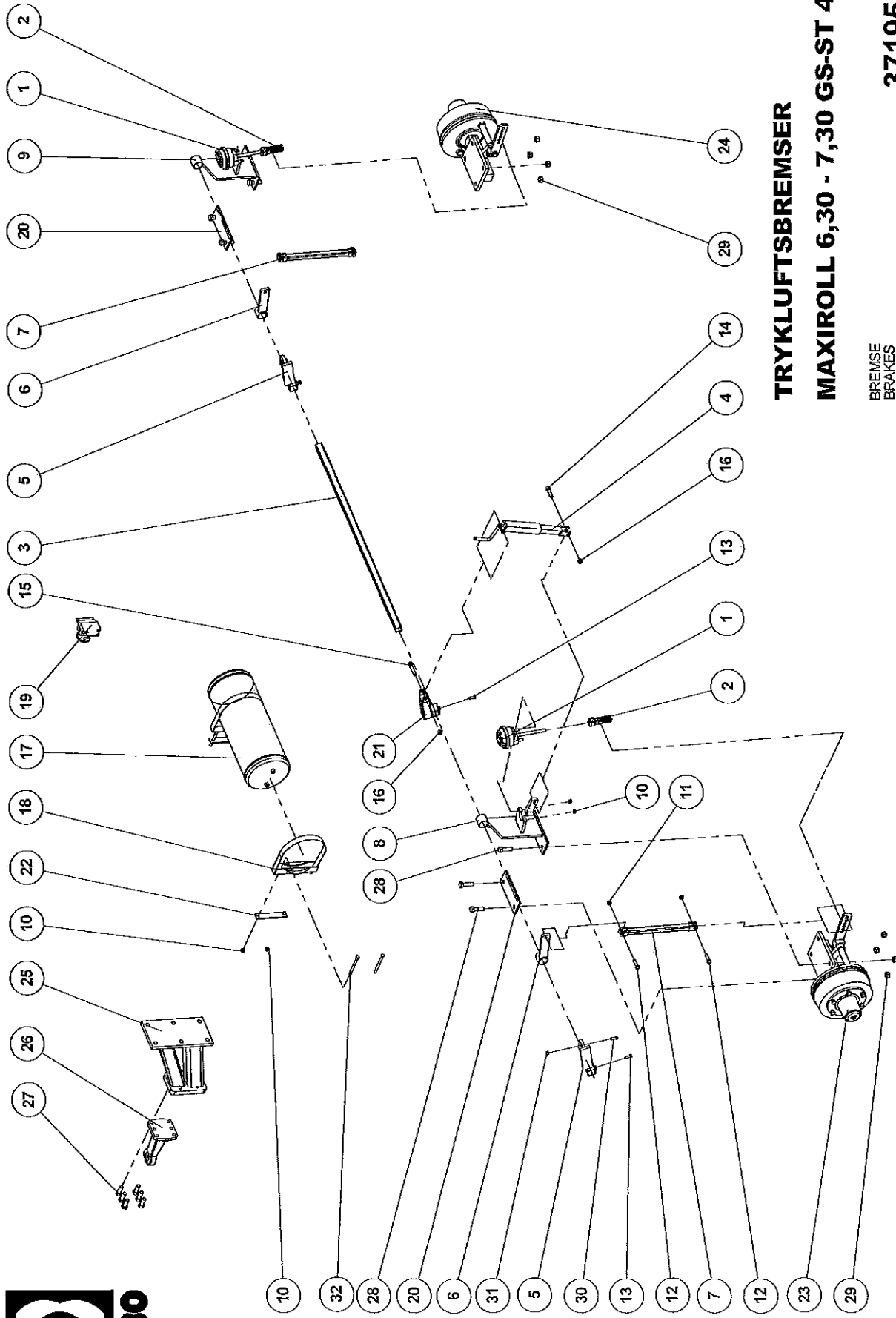
LEUCHTSSATZ
LIGHT SET
ENSEMBLE DE PHARES

Pos.	Qty.	Part nr.	Benævnelse	Bezeichnung	Description	Designation
1	2	71484	LYGTSTANDER FÆLLES	LEUCHTSTÄNDER	LIGHT STAND	BÂTON DES LUMIÈRES
2	2	89400	BAGLYGTE MINIPONT UNJR. PL. LYS	RÜCKLICHT	MINIPONT BACKLIGHTS W/OJUT LICENSE PLATE LIGHT	PHARE ARRIÈRE
3	1	89416	MARKERINGSLYS HØJRE 0,25M. BAJONET	LEUCHE RECHTS	MARKING LIGHTS, RIGHT	LUMIÈRE DE SIGNALISATION DROITE
4	1	89415	MARKERINGSLYS VENSTRE 0,25M. BAJONET	LEUCHE LINKS	MARKING LIGHTS, LEFT	LUMIÈRE DE SIGNALISATION GAUCHE
5	4	92253	BOLT 6x55 8.8 GALV.	SCHRAUBE	SCREW	BOULON
6	2	92277	BOLT 10x60 8.8 GALV.	SCHRAUBE	SCREW	BOULON
7	2	92049	MØTRIK M10 SELVLÅS. GLV.8	MÜTTER	SELF-LOCKING NUT	ÉCROU
8	4	92027	MØTRIK M6 GALV. kl.8	MÜTTER	NUT	ÉCROU
9	1	89430	KABELSÆT 2x7M - 7-POL STIK	KABELSATZ	CABLE ASSEMBLY	ENSEMBLE DE CÂBLES
10	6	86146	KABELBØJLER 5 mm	KABELHALTER	CABLE BRACKET	COLLIER DE CÂBLE
11	6	92401	GALOPSKRUE PZD. L/H. 4.8 x 16	TAPTITE	TAPTITE	TAPTITE

LYGTESÆT 760/830/950/1030

37187

Pos.	Qty.	Part nr.	Benævnelse	Bezeichnung	Description	Designation
9	1	89431	KABELSÆT 2x9M-7POLSTIK	KABELSATZ	CABLE ASSEMBLY	ENSEMBLE DE CÂBLES



TRYKLUFTSBREMSE

MAXIROLL 6,30 - 7,30 GS-ST 4406

BREMSE
BRAKES
FREIN

37195



TRYKLUFTSBREMSE

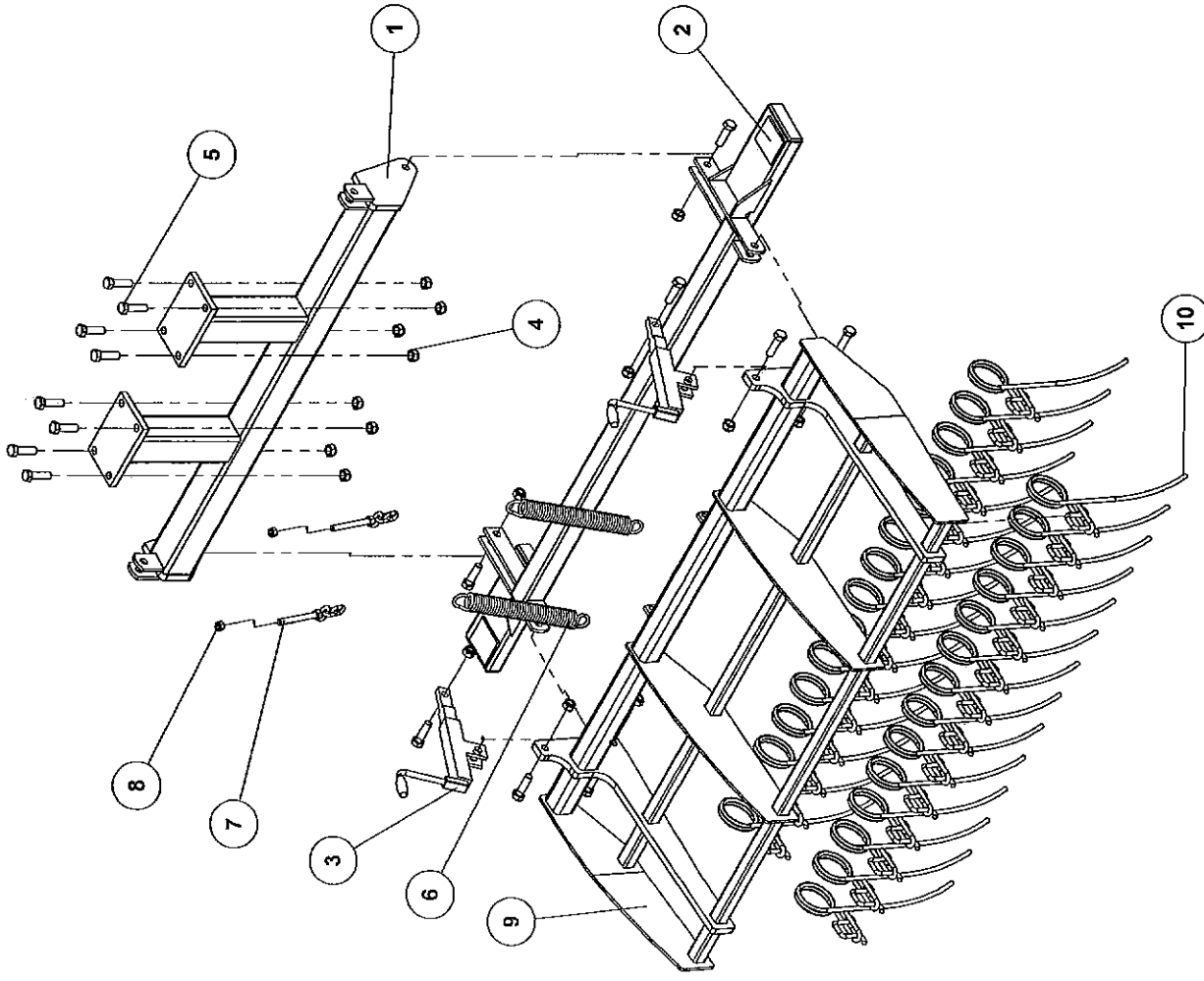
BREMSE
BRAKES
FREIN

MAXIROLL 6,30 - 7,30 GS-ST 4406

37195

Pos.	Qty.	Part nr.	Benævnelse	Bezeichnung	Description	Designation
1	2	88202	MEMBRANCYLINDER 9"	MEMBRANCYLINDER	MEMBRANE CYLINDER	CYLINDRE À MEMBRANE
2	2	88206	MONTERINGSSÆT LANG GAFFEL	MONTAGESATZ LANGE GABEL	MOUNTING SET, LONG FORK	ENSEMBLE DE MONTAGE FOURCHE LONGUE
3	1	93015	FIRK-RØR 40X40X4 - 1415 MM	VIERTANT ROHR	SQUARE TUBE	TUBE CARRE
4	1	21465	SPINDEL SHF. 6-01	SPINDEL	SPINDLE	FUSEAU
5	2	37785	JUSTERBAR BREMSNØGLE KOMPLET	BREMSARM	BRAKE ARM FOR BRAKE LEVER	BRAS DE FREIN POUR BÂTON DE FREIN
6	2	37784	BREMSNØGLE MED RUND RØR	BREMSARM	BRAKE ARM FOR BRAKE LEVER	BRAS DE FREIN POUR BÂTON DE FREIN
7	2	37782	FORBINDELSSTANG HÅNDBREMSE	VERBINDUNGSSTANGE	CONNECTING LINK	BRAS DE CONNEXION
8	1	37787	BREMSEHOLDER VENSTRE	BREMSE HALTERUNG, LINKS	BRAKE MOUNT, LEFT	SUPPORT DE FREIN, GOUCHE
9	1	37788	BREMSEHOLDER HØJRE	BREMSE HALTERUNG, RECHTS	BRAKE MOUNT, RIGHT	SUPPORT DE FREIN, DROITE
10	6	92050	MØTRIK M12 SELVLÅS, GLV. 8	MUTTER SELBSTSCHLIESSEND	SELF-LOCKING NUT	ÉCROU DE SÉCURITÉ
11	4	92034	MØTRIK M14 SELVLÅS, GLV. 8	MUTTER	SELF-LOCKING NUT	ÉCROU
12	4	92382	BOLT 14X90 8.8 GALV.	SCHRAUBE	SCREW	BOULON
13	3	92383	BOLT 12X95 GALV. 8.8 (STOPPRINGSBOLT)	SCHRAUBE	COLLAR SCREW	BOULON
14	1	92318	BOLT 16X60 8.8 GALV.	SCHRAUBE	SCREW	BOULON
15	1	92320	BOLT 16X60 8.8 GALV.	SCHRAUBE	SCREW	BOULON
16	2	92051	MØTRIK M16 SELVLÅS, GLV. 8	MUTTER	SELF-LOCKING NUT	ÉCROU
17	1	88210	BEHOLDER 40 Ltr. Std. 640	BEHÄLTER	RESERVOIR	RÉSERVOIR
18	2	88211	LUFTBEHOLDEROPH. F740L - 276 MM	LUFTBEHÄLTERTAUFHÄNGUNG	AIR RESERVE TANK MOUNTING BRACKET	SUSPENSION DU RÉSERVOIR À AIR
19	1	88215	ANHÆNGER-BREMSEVENTIL	ANHÄNGER BREMSVENTIL	TRAILER AIR-BRAKE VALVE	VALVE DE FREIN-REMORQUE
20	2	37791	BREMSEFÆSTE TIL MAXIROLL	PLATTE	FASTENING PLATE	PLAQUE
21	1	37793	BREMSNØGLE FOR SPINDEL	BREMSSTANGE	BRAKE LEVER	BÂTON DE FREIN
22	2	37793	SPÆNDEPLADE Ø12-165 35X8-200			
23	1	25225	LUFTBREMSENAV M. FLANGE VENSTRE	BREMSNABE	BRAKE HUB	MOYEU DE FREIN/GOUPILLE
24	1	25226	LUFTBREMSENAV M. FLANGE HØJRE	BREMSNABE RECHTS	BRAKE HUB RIGHT	MOYEU DE FREIN/GOUPILLE GAUCHE DROITE
25	1	37247	TRÆK. MELLEMLYKKE, MAXIROLL	ZUG	DRAWBAR	ATTELAGE
26	1	25245	PRODSØJLE - ROCKINGER TYPE 57233	ZUG	DRAWBAR EYE	CROCHET D'ATTELAGE
27	6	92335	BOLT 20X60 8.8 GALV. (SÆTBOLT)	SCHRAUBE	SET SCREW	BOULON
28	8	92342	BOLT 20X70 8.8 GALV.	SCHRAUBE	SCREW	BOULON
29	8	92052	MØTRIK M 20 SELVLÅS, GALV. 8	SCHRAUBE	SELF-LOCKING NUT	ÉCROU DE SÉCURITÉ
30	2	92285	BOLT 12X30 8.8 GALV. (SÆTBOLT)	SCHRAUBE	SET SCREW	BOULON
31	2	92030	MØTRIK M12 GALV. K18	MUTTER	NUT	ÉCROU
32	4	92395	BOLT 12X150 8.8 GALV.	SCHRAUBE	SCREW	BOULON

Strigle midt, eggensektion midden, harrow section center, section de herse centrale



STRIGLE MAXIROLL 630 - MIDT

EGGENSEKTION
HARROW SECTION
SECTION DE HERSE

37163

page 46



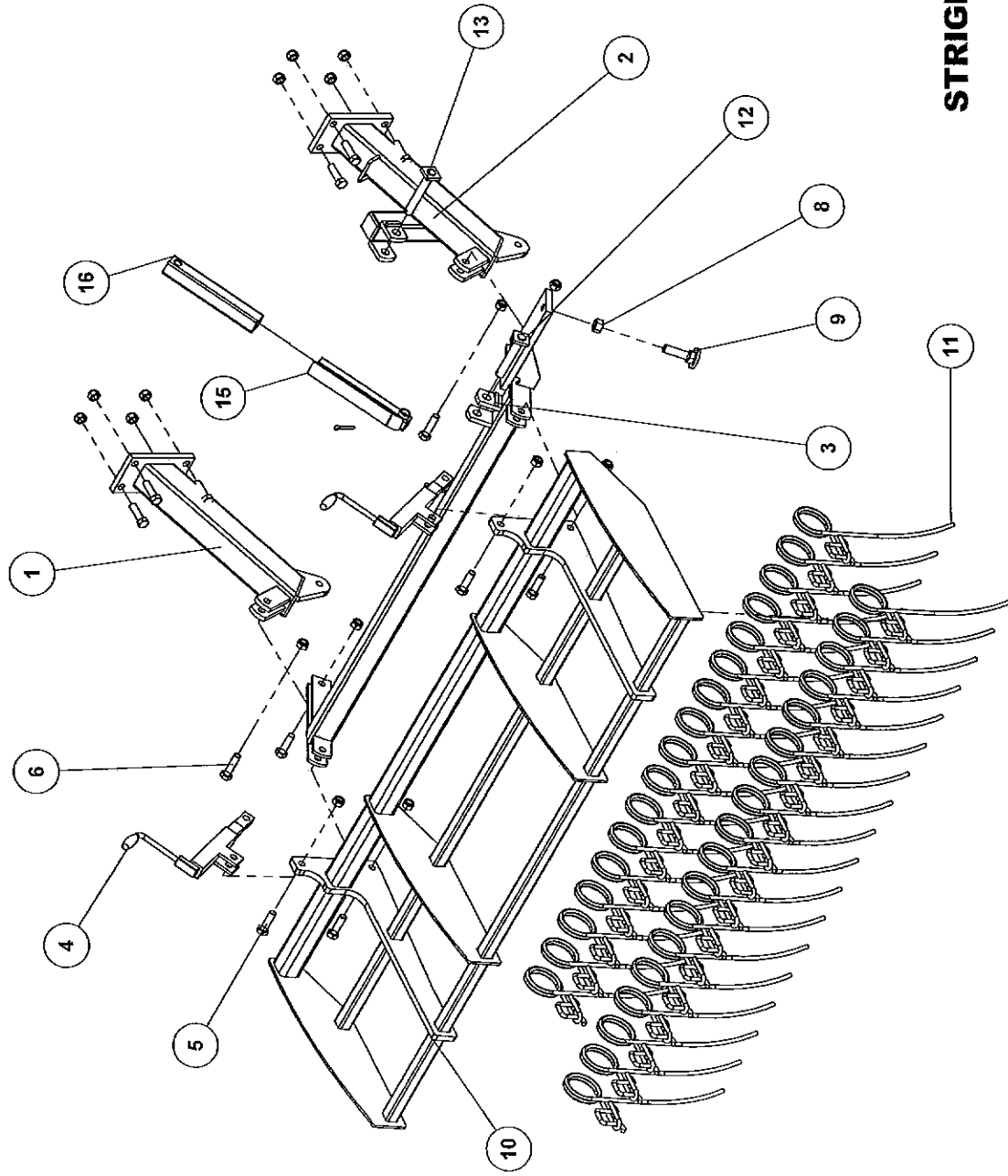
STRIGLE MAXIROLL 630 - MIDT

37163

EGGENSEKTION
HARROW SECTION
SECTION DE HERSE

Pos.	Qty.	Part nr.	Benævnelse	Bezeichnung	Description	Designation
1	1	37385	MIDTERTÅRN LAMELPLANKE	MITTELAUFHÄNGUNG	MIDDLE LINKAGE	SUSPENSION CENTRALE
2	1	37388	NEDERSTE HÆNGSEL 5.30 TIL 8.30 MIDT	UNTERSTES SCHARNIER	BOTTOM HINGE	CHARNIERE BAS SECTION
3	2	91895	SPINDEL NR. 1 - FÆSTE BUND/MIDT	SPINDEL	SPINDLE	FUSEAU
4	16	92052	MØTRIK M 20 SELV.ÅS. GALV. 8	MUTTER SELBSTGESICHERT	SELF-LOCKING NUT	ÉCROU DE SÉCURITÉ
5	16	92342	BOLT 20x70 B.8 GALV.	SCHRAUBE	SCREW	BOULON
6	2	90731	FJEDER 8X52.5X420. GALV. KP	FEDER	SPRING	RESSORT
7	2	12453	GEVINDSTANG MED KÆDE (L= 100)	REGULERBARE STANGE	ADJUSTABLE BAR	RÉGLABLE SUPPORT
8	2	92051	MØTRIK M16 SELV.ÅS. GLV.8	MUTTER	SELF-LOCKING NUT	ÉCROU
9	1	37650	STRIGLESEKTION MAXIROLL 630 MIDT	EGGENSEKTION	HARROW SECTION	SECTION DE HERSE
10	29	14808	STRIGLETAND 12 MM - KPL	ZINKEN	SPRING TINE	DENT DE HERSE

Strigle sidesektion, eggensektion seiten, harrow section side, section de herse laterale



STRIGLE MAXIROLL 630 - HØJRE

EGGENSEKTION
HARROW SECTION
SECTION DE HERSE

37165

page 48



STRIGLE MAXIROLL 630 - HØJRE

37165

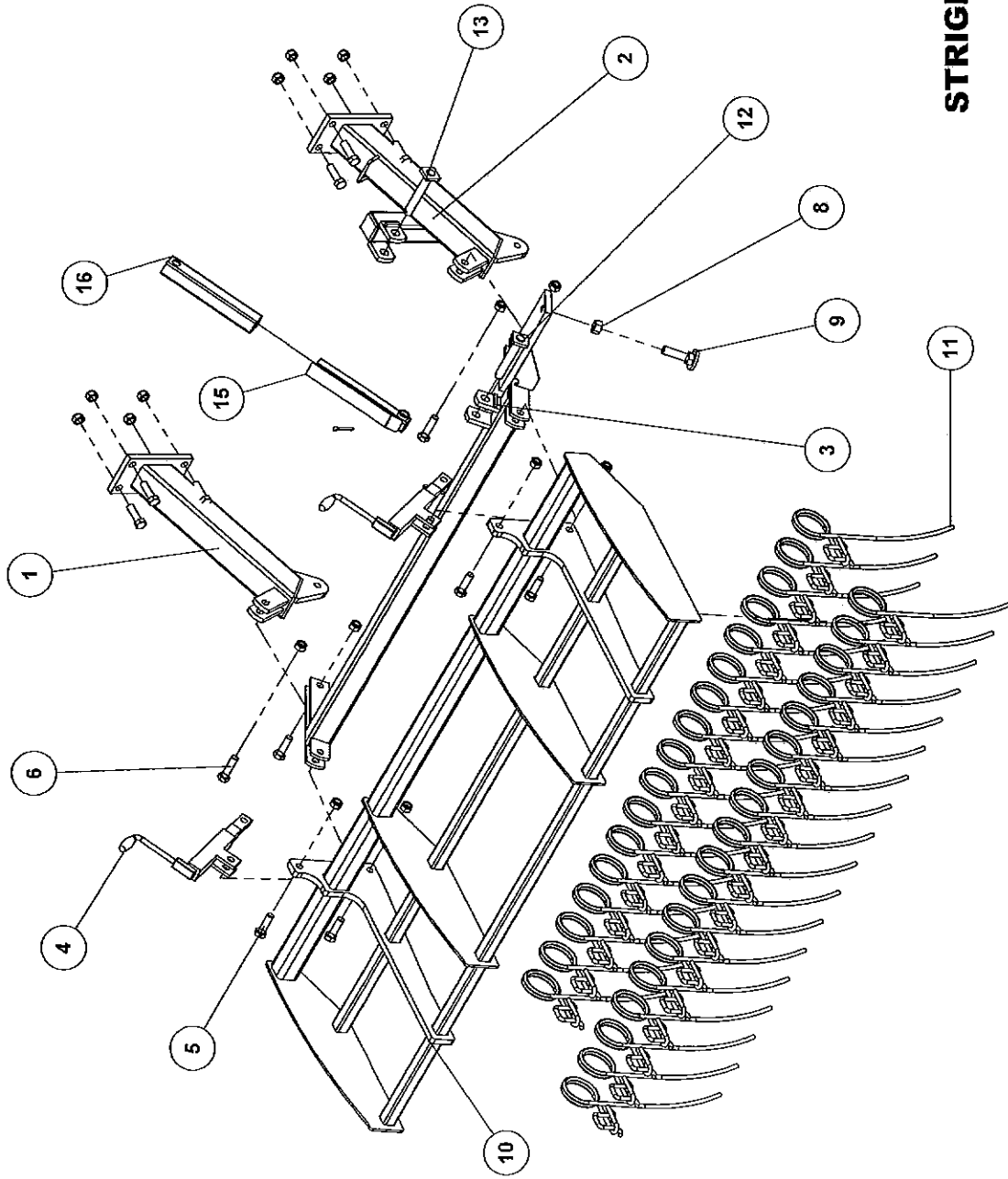
EGGENSEKTION
HARROW SECTION
SECTION DE HERSE

Pos.	Qty.	Part nr.	Benævnelse	Bezeichnung	Description	Designation
1	1	37381	ARM TIL LAMELPLANKE UICYLINDER	ARM 1	ARM	BRAS
2	1	37382	ARM 1 M. CYLINDERFÆSTE	ARM 1	ARM 1	BRAS 1
3	1	37388	NEDERSTE HÆNGSEL H. SIDE 630	UNTERSTES SCHARNIER, RECHTS	BOTTOM HINGE, RIGHT	CHARNIÈRE BAS SECTION, DROITE
4	2	91685	SPINDEL NR. 1 - FÆSTE BUND/MIDT	SPINDEL	SPINDLE	FUSEAU
5	14	92342	BOLT 20X70 8.8 GALV.	SCHRAUBE	SCREW	BOULON
6	2	92386	BOLT 20 X 80 8.8 GALV.	SCHRAUBE	SCREW	BOULON
7	16	92052	MØTRIK M 20 SELV. AS. GALV. 8	MUTTER SELBSTGESICHERT	SELF-LOCKING NUT	ÉCROU DE SÉCURITÉ
8	1	92033	MØTRIK M24 GALV. 8/8	MUTTER	NUT	ÉCROU
9	1	37400	JUSTERBOLT M24 MED	JUSTIER PLATTE	ADJUSTING PLATE	PLAQUE AJUSTER
10	1	37853	STRIGLESEKTION MAXIROLL 630 HØJRE	EGGENSEKTION	HARROW SECTION	SECTION DE HERSE
11	35	14808	STRIGLETAND 12 MM - KPL.	ZINKEN	SPRING TINE	DENT DE HERSE
12	1	76244	NAGLE F. Ø28X140	BOLZEN	PIN	AXE
13	1	74315	NAGLE F. Ø28X150 (178)	BOLZEN	PIN	AXE
14	2	90677	SPLIT 8X50 MM GALV.	SPLINT	SPLIT PIN	COUPLILLE
15	1	37857	SKALA I. NEDERST KPL - MAXIROLL	INDIKATOR	INDICATOR	INDICATEUR
16	1	37854	SKALA I. YDERST - MAXIROLL	INDIKATOR	INDICATOR	INDICATEUR

STRIGLE MAXIROLL 630 - VENSTRE

37164

Pos.	Qty.	Part nr.	Benævnelse	Bezeichnung	Description	Designation
2	1	37383	ARM 2 M. CYLINDERFÆSTE	ARM 2	ARM 2	ARM 2
3	1	37387	NEDERSTE HÆNGSEL, VENSTRE	UNTERSTES SCHARNIER	BOTTOM HINGE, LEFT	CHARNIÈRE BAS SECTION, GOUCHE
10	1	37849	STRIGLESEKTION MAXIROLL 630 V.	EGGENSEKTION	HARROW SECTION	SEKTION DE HERSE



STRIGLE MAXIROLL

EGGENSEKTION
HARROW SECTION
SECTION DE HERSE

STRIGLE MAXIROLL 530 - HØJRE**37117**

Pos.	Qty.	Part nr.	Benævnelse	Bezeichnung	Description	Designation
3	1	37398	NEDERSTE HÆNGSEL, VENSTRE	UNTERSTES SCHARNIER	BOTTOM HINGE, LEFT	CHARNIERE BAS SECTION, GOUCHE
10	1	37880	STRIGLESEKTION MAXIROLL 530 H.	EGGENSEKTION	HARROW SECTION	SEKTION DE HERSE
11	27	14808	STRIGLE TÆNDER	ZINKEN	SPRING TINE	DENT DE HERSE

STRIGLE MAXIROLL 530 - VENSTRE**37119**

Pos.	Qty.	Part nr.	Benævnelse	Bezeichnung	Description	Designation
2	1	37383	ARM 2 M. CYLINDERFÆSTE	ARM 2	ARM 2	ARM 2
3	1	37397	NEDERSTE HÆNGSEL, VENSTRE	UNTERSTES SCHARNIER	BOTTOM HINGE, LEFT	CHARNIERE BAS SECTION, GOUCHE
10	1	37881	STRIGLESEKTION MAXIROLL 630 V.	EGGENSEKTION	HARROW SECTION	SEKTION DE HERSE
11	27	14808	STRIGLE TÆNDER	ZINKEN	SPRING TINE	DENT DE HERSE

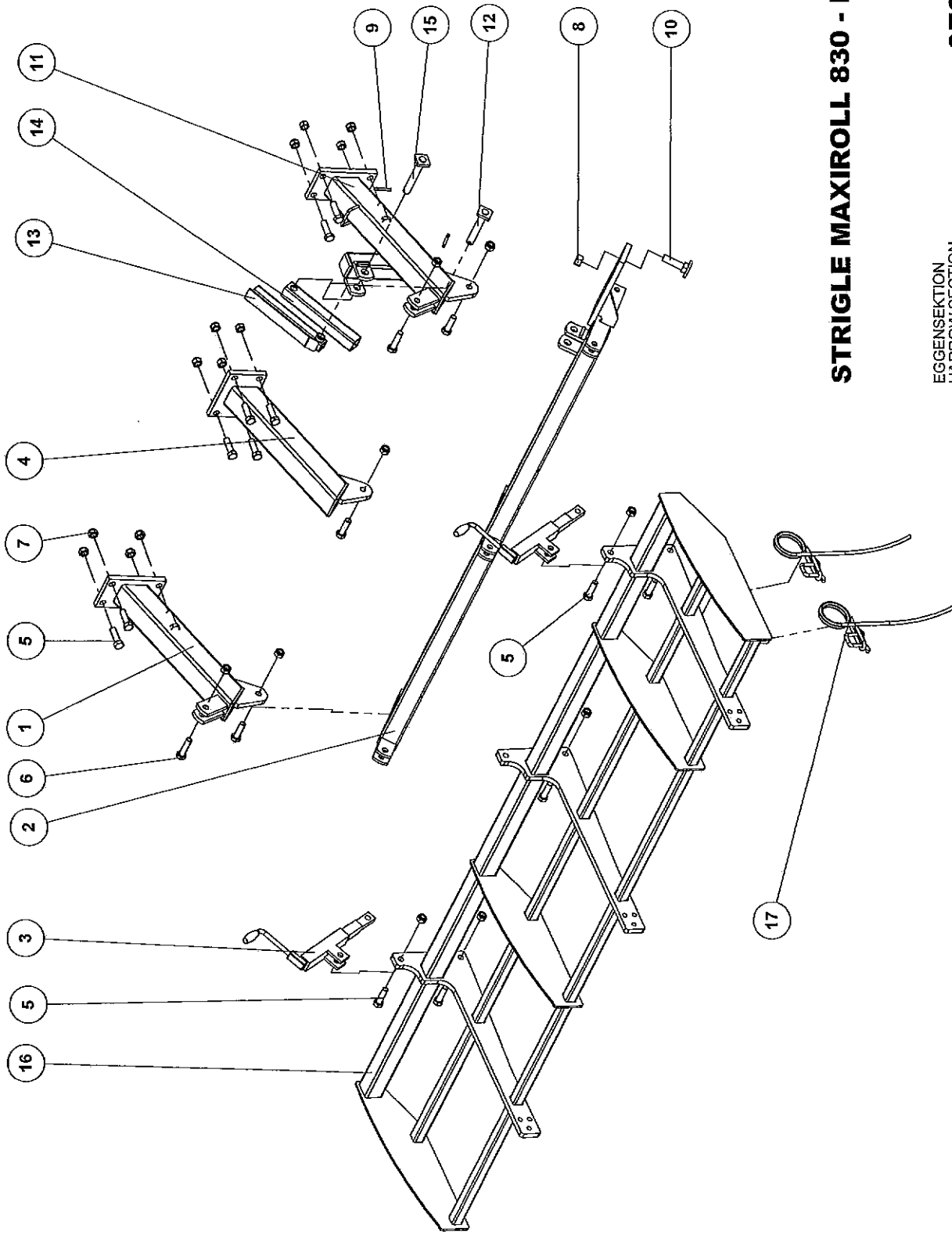
STRIGLE MAXIROLL 730 - HØJRE**37166**

Pos.	Qty.	Part nr.	Benævnelse	Bezeichnung	Description	Designation
3	1	37390	NEDERSTE HÆNGSEL, VENSTRE	UNTERSTES SCHARNIER	BOTTOM HINGE, LEFT	CHARNIERE BAS SECTION, GOUCHE
10	1	37882	STRIGLESEKTION MAXIROLL 730 H.	EGGENSEKTION	HARROW SECTION	SEKTION DE HERSE
11	43	14808	STRIGLE TÆNDER	ZINKEN	SPRING TINE	DENT DE HERSE

STRIGLE MAXIROLL 730 - VENSTRE**37167**

Pos.	Qty.	Part nr.	Benævnelse	Bezeichnung	Description	Designation
2	1	37383	ARM 2 M. CYLINDERFÆSTE	ARM 2	ARM 2	ARM 2
3	1	37389	NEDERSTE HÆNGSEL, VENSTRE	UNTERSTES SCHARNIER	BOTTOM HINGE, LEFT	CHARNIERE BAS SECTION, GOUCHE
10	1	37883	STRIGLESEKTION MAXIROLL 730 V.	EGGENSEKTION	HARROW SECTION	SEKTION DE HERSE
11	43	14808	STRIGLE TÆNDER	ZINKEN	SPRING TINE	DENT DE HERSE

Strigle sidesektion, eggensektion seiten, harrow section side, section de herse laterale



STRIGLE MAXIROLL 830 - HØJRE

EGGENSEKTION
HARROW SECTION
SECTION DE HERSE

37209



STRIGLE MAXIROLL 830 - HØJRE

37209

EGGENSEKTION
HARROW SECTION
SECTION DE HERSE

Pos.	Qty.	Part nr.	Benævnelse	Bezeichnung	Description	Designation
1	1	37381	ARM TIL LAMELPLANKE LUCYLINDER	ARM	ARM	BRAS
2	1	37384	NEDERSTE HÆNGSEL H. SIDE 830	UNTERSTES SCHARNIER RECHTS	BOTTOM HINGE, RIGHT	CHARNIÈRE BAS SECTION, DROITE
3	2	91685	SPINDEL NR. 1 - FÆSTE BUND/MIDT	SPINDEL	SPINDLE	FUSEAU
4	1	37391	ARM TIL LAMELPLANKE MIDERSTE	ARM	ARM	BRAS
5	20	92342	BOLT 20X70.8.8 GALV.	SCHRAUBE	SCREW	BOULON
6	2	92336	BOLT 20 X 80.8.8 GALV.	SCHRAUBE	SCREW	BOULON
7	22	92052	MØTRIK M 20 SELVLÅS, GALV. 8	MUTTER SELBSTGESICHERT	SELF-LOCKING NUT	ÉCROU DE SÉCURITÉ
8	1	92033	MØTRIK M24 GALV. K18	MUTTER	NUT	GOUJILLE
9	2	90877	SPLIT 8X50 MM GALV.	SPLINT	SPLIT PIN	PLAQUE AJUSTER
10	1	37400	JUSTERBOLT M24 MED.	JUSTIER PLATTE	ADJUSTING PLATE	BRAS 1
11	1	37382	ARM 1 M. CYLINDERFÆSTE	ARM 1	ARM 1	BRAS 1
12	1	79244	NAGLE F. Ø25X140	BOLZEN	PIN	AXE
13	1	37857	SKALA INDERST KPL. - MAXIROLL	INDIKATOR	INDICATOR	INDICATEUR
14	1	37854	SKALA YDERST - MAXIROLL	INDIKATOR	INDICATOR	INDICATEUR
15	1	74315	NAGLE F. Ø25X150(178)	BOLZEN	PIN	AXE
16	1	37861	STRIGLESEKTION MAXIROLL 830 HØJRE	EGGENSEKTION	HARROW SECTION	SECTION DE HERSE
17	51	14808	STRIGLETÆNDER 12 MM - KPL.	ZINKEN	SPRING TINE	DENT DE HERSE

STRIGLE MAXIROLL 830 - VENSTRE

37167

Pos.	Qty.	Part nr.	Benævnelse	Bezeichnung	Description	Designation
2	1	37393	NEDERSTE HÆNGSEL, VENSTRE	UNTERSTES SCHARNIER	BOTTOM HINGE, LEFT	CHARNIÈRE BAS SECTION, GOUCHÉ
16	1	37862	STRIGLESEKTION MAXIROLL 830 V.	EGGENSEKTION	HARROW SECTION	SECTION DE HERSE
17	51	14808	STRIGLE TÆNDER	ZINKEN	SPRING TINE	DENT DE HERSE

STRIGLE MAXIROLL 760 - HØJRE

37167

Pos.	Qty.	Part nr.	Benævnelse	Bezeichnung	Description	Designation
2	1	37394	NEDERSTE HÆNGSEL, VENSTRE	UNTERSTES SCHARNIER	BOTTOM HINGE, LEFT	CHARNIÈRE BAS SECTION, GOUCHÉ
16	1	37884	STRIGLESEKTION MAXIROLL 760 H.	EGGENSEKTION	HARROW SECTION	SECTION DE HERSE
17	45	14808	STRIGLE TÆNDER	ZINKEN	SPRING TINE	DENT DE HERSE

STRIGLE MAXIROLL 760 - VENSTRE

37167

Pos.	Qty.	Part nr.	Benævnelse	Bezeichnung	Description	Designation
2	1	37393	NEDERSTE HÆNGSEL, VENSTRE	UNTERSTES SCHARNIER	BOTTOM HINGE, LEFT	CHARNIÈRE BAS SECTION, GOUCHÉ
16	1	37885	STRIGLESEKTION MAXIROLL 760 V.	EGGENSEKTION	HARROW SECTION	SECTION DE HERSE
17	45	14808	STRIGLE TÆNDER	ZINKEN	SPRING TINE	DENT DE HERSE