

Reservedele Spareparts Ersatzteile Pieces

**Dinco 2000
260/300/380 cm
380/470/560 cm hyd
Serie: 3329 - XXXX**

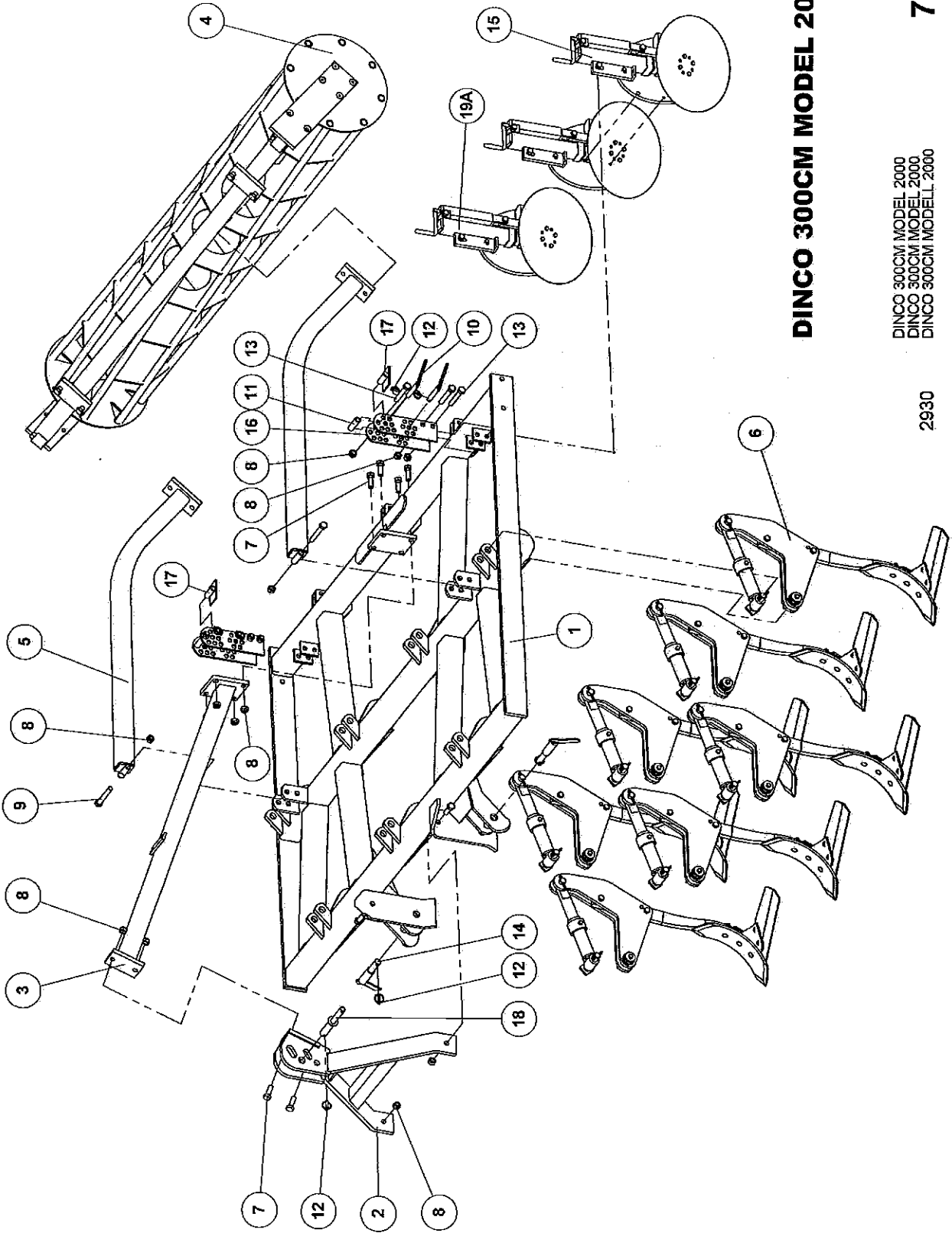
Indholdsfortegnelse,

Table of Contents, Inhaltsverzeichnis, Table des matières

RESERVEDELSLISTENS OPBYGNING, THE CONSTRUCTION OF THE SPAREPARTSLIST,.....	3
DINCO 300	4
DINCO 380	6
<i>Sidesektion 380 hyd., side section, seitensektion, section laterale</i>	8
<i>Tand med springbolt, tooth cpl. shear bolt, Zinken kompl., dent cpl. boul</i>	10
<i>Stiik dobbelt m. spindel kpl., Stiel doppelt, Double shank, Tige double.....</i>	12
<i>Stiik enkel, single shank, Stiel einfach, tige simple.....</i>	14
<i>Nav t/skive kpl. Ø35, nabe, hub, moyeu</i>	16
<i>T-rings efterløber, roller, nachläufer, train.....</i>	20
<i>T-ringsaksel, T-ring shaft, T-ring achse, arbre d'anneau-T</i>	22
<i>Rørpakervalse, cage roller, rohrstabwalze, rouleau a tube</i>	24
HYDRAULIK	26
<i>Hydraulisk sammenklap380/470</i>	26
<i>Hydraulisk sammenklap560</i>	28
EKSTRAUDSTYR, OPTIONS	30
<i>F-jerns krymter til T-ringeefterløber, flat iron cage roller, f-eisen krümter, rouleau de nivellement de fer en f.....</i>	30
<i>F-jerns krymter til T-ringeefterløber, flat iron cage roller, f-eisen krümter, rouleau de nivellement de fer en f.....</i>	32
<i>Yderskiver kpl. I sæt, speciel, disc, scheinbe, rondelle.....</i>	34
<i>Tallerken venstre vinge, outer disc, scheinbe ausserst, rondelle lateral.....</i>	36
HYDRAULIK	38
<i>Tand med NSH, tooth cpl, zinken kompl. Hydraulisch, dent cpl hydraulique.....</i>	38
NSH 300	40
NSH 380	42

Reservedelslistens opbygning, the construction of the sparepartlist,

<p>Reservedelstegningerne tager udgangspunkt i en 3 meter Dinco. Ved de øvrige modeller er der udarbejdet en ekstra reservedelsliste hvor i forskellene som hovedregler mm. fremgår</p>	<p>The spare parts drawings have their point of origin in a 3 m Dinco. For the other models there is made an extra spare parts list, where the differences are shown.</p>	<p>Die Ersatzteilzeichnungen sind ursprünglich von der 3 m Dinco. Für die anderen Typen gibt es eine separate Ersatzteilliste, die Unterschiede anzeigt.</p>	<p>Les dessins des pièces détachées sont basés sur un Dinco 3 m. Pour les autres modèles une liste supplémentaire de pièces est établie où les différences sont montrées.</p>
<p>For deres sikkerhed samt for funktionsdygtigheden af deres maskine, bør der kun anvendes originale Dal-bo reservedele til deres maskine</p> <p>Når de bestiller reservedele bør de altid informere om:</p> <ul style="list-style-type: none"> • Reservedelsnummer • Maskinens typenummer • Antal styk af reservedelen 	<p>For your safety and for the functions of the mashing, you should only use original spare parts for m Dalbo.</p> <p>When you order spare parts, you should always inform about:</p> <ul style="list-style-type: none"> • Spare part number • The mashing type number • Amount of spare parts pieces 	<p>Zu Ihrer Sicherheit und zur einwandfreien Funktion ihres Gerätes sollten sie unbedingt nur original DAL-BO Ersatzteile verwenden.</p> <p>Wenn sie Ersatzteile bestellen bitte folgendes beachten:</p> <ul style="list-style-type: none"> • Ersatzteil-Nummer • Geräte-Nummer und -typ • Anzahl der Ersatzteile 	<p>Pour votre sécurité et pour les fonctions du matériel, vous devez utiliser uniquement des pièces détachées d'origine DALBO.</p> <p>Lorsque vous commandez vos pièces détachées, vous devez toujours nous indiquer :</p> <ul style="list-style-type: none"> • Le numéro de la pièce • Le type de la machine • La quantité des pièces détachées.



DINCO 300CM MODEL 2000

DINCO 300CM MODEL 2000
DINCO 300CM MODEL 2000
DINCO 300CM MODEL 2000

2930

76042



DINCO 300CM MODEL 2000

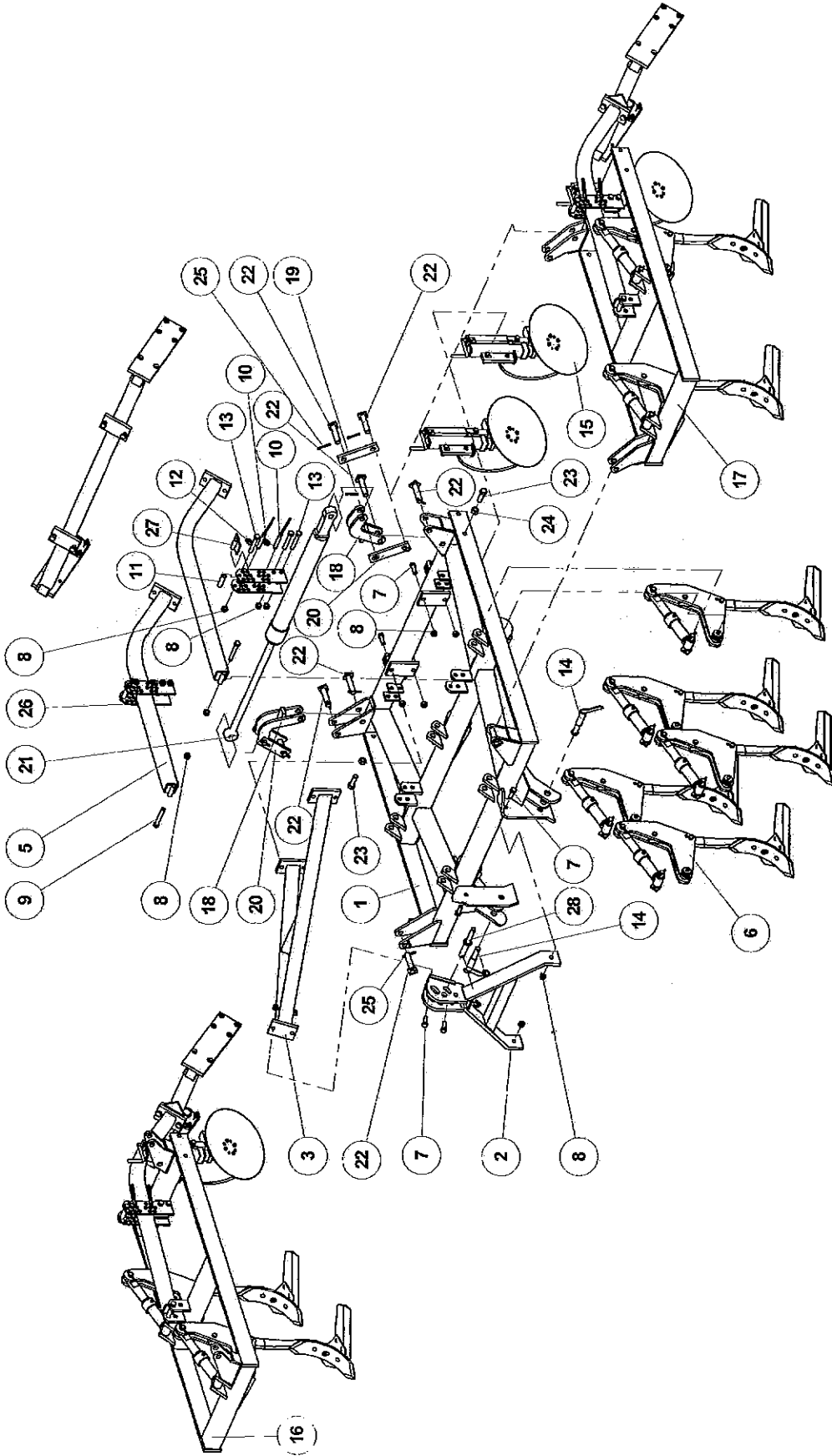
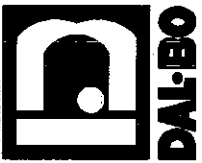
DINCO 300CM MODEL 2000
DINCO 300CM MODEL 2000
DINCO 300CM MODEL 2000

2930

Pos.	Qty.	Part nr.	Benævnelse	Bezeichnung	Description	Designation
1	1	76307	HØVEDRAMME 300 CM MODEL 2000	HAUPTTRAHMEN	MAIN FRAME	CHASSIS
2	1	76363	LIFTOPHÆNG MODEL 2000	DREIPUNKT AUFHÄNGUNG	LINKAGE	SUSPENSION
3	1	76365	BAGSTIVER TIL LIFTOPHÆNG	HINTERE STANGE FÜR DIE LIFTAUFHÄNGUNG	REAR SUPPORT BAR FOR LINKAGE	BÂTON POUR SUSPENSION
4	1	76062	300 CM RØRPAKKE-EFTERLØBER	NACHLÄUFER	ROLLER	TRAINE
5	2	76376	ARM TIL EFTERLØBER KPL.	ARM FÜR DEN NACHLÄUFER	ARM FOR TOWED ROLLER	BRAS POUR TRAINE
6	7	76244	TAND KPL M. SPRINGBOLT	ZINKEN KOMPL.	TOOTH CPL SHEAR BOLT	DENT CPL BOUL.
7	8	82334	BOLT 20x60 8.8 GALV.	SCHRAUBE	SCREW	BOULON
8	16	82052	MØTRIK M 20 SELV.LAS. GALV. 8	MUTTER SELBSTGESICHERT	SELF-LOCKING NUT	ÉCROU DE SÉCURITÉ
9	2	92340	BOLT 20x140 8.8 GALV.	SCHRAUBE	SCREW	BOULON
10	4	75505	NAGLE H Ø20X110(125)	AXE	PIN	BOLZEN
11	2	90680	Afstandsst. til justerplade	ABSTANDSTÜCK	SPACER	ENTRETOISE
12	7	90680	RINGSPLIT Ø 8X40 FLAD	RINGSPLINT FLACH	LINCH PIN FLAT	GOUPILLE PLATE
13	6	92341	BOLT 20x130 8.8 GALV.	SCHRAUBE	SCREW	BOULON
14	2	76454	NAGLE H Ø28/35X178(193)	AXE	DOUBLE SHANK	TIGE DOUBLE
15	3	76290	STILK DOBBELT M. SPINDEL KPL. MODEL 200	STIEL DOBBELT	ADJUSTING PLATE	PLAQUE AJUSTER
16	4	75404	JUSTERPLADE KRYMLER, NY	JUSTIER PLATTE	SUPPORT FOR ARM	
17	2	76386	STØTTE FOR ARM	STÜTZE FÜR ARM	PIN	AXE
18	1	90454	NAGLE U Ø25-32X105 kat. II-III	BOLZEN		

Dinco 260/380

Pos.	Qty.	Part nr.	Benævnelse	Bezeichnung	Description	Designation
1	1	76302	HØVEDRAMME 260 CM MODEL 2000	HAUPTTRAHMEN	MAIN FRAME	CHASSIS
1	1	76312	HØVEDRAMME 380 CM MODEL 2000	HAUPTTRAHMEN	MAIN FRAME	CHASSIS
3	1	76361	BAGSTIVER TIL LIFTOPHÆNG 380CM	BÂTON POUR SUSPENSION	REAR SUPPORT BAR FOR LINKAGE 380	HINTERE STANGE FÜR DIE LIFTAUFHÄNGUNG
6	6	76244	TAND KPL M. SPRINGBOLT 260 CM	ZINKEN KOMPL.	TOOTH CPL SHEAR BOLT	DENT CPL BOUL.
6	9	76244	TAND KPL M. SPRINGBOLT 380 CM	ZINKEN KOMPL.	TOOTH CPL SHEAR BOLT	DENT CPL BOUL.
19	2	76290	STILK DOBBELT KPL. 260 CM	STIEL DOBBELT	DOUBLE SHANK	TIGE DOUBLE
19A	1	76292	STILK DOBBELT M. SPINDEL KPL. 260 CM	STIEL DOBBELT M. SPINDEL KPL. 260 CM	DOUBLE SHANK	TIGE DOUBLE
19A	4	76292	STILK DOBBELT M. SPINDEL KPL. 380 CM	STIEL DOBBELT M. SPINDEL KPL. 380 CM	DOUBLE SHANK	TIGE DOUBLE
4	1	76060	260 CM RØRPAKKE-EFTERLØBER	NACHLØBER	ROLLER	TRAINE
4	1	76061	260 CM T-RINGS-EFTERLØBER	NACHLØBER	ROLLER	TRAINE
4	1	76064	380 CM RØRPAKKE-EFTERLØBER	NACHLØBER	ROLLER	TRAINE
4	1	76065	380 CM T-RINGS-EFTERLØBER	NACHLØBER	ROLLER	TRAINE



DINCO 380CM HYDR.MODEL 2000

DINCO 380CM MODEL HYDR. 2000
DINCO 380CM MODEL HYDR. 2000
DINCO 380CM MODEL HYDR. 2000

76044

2930



DINCO 380CM HYDR.MODEL 2000

76044

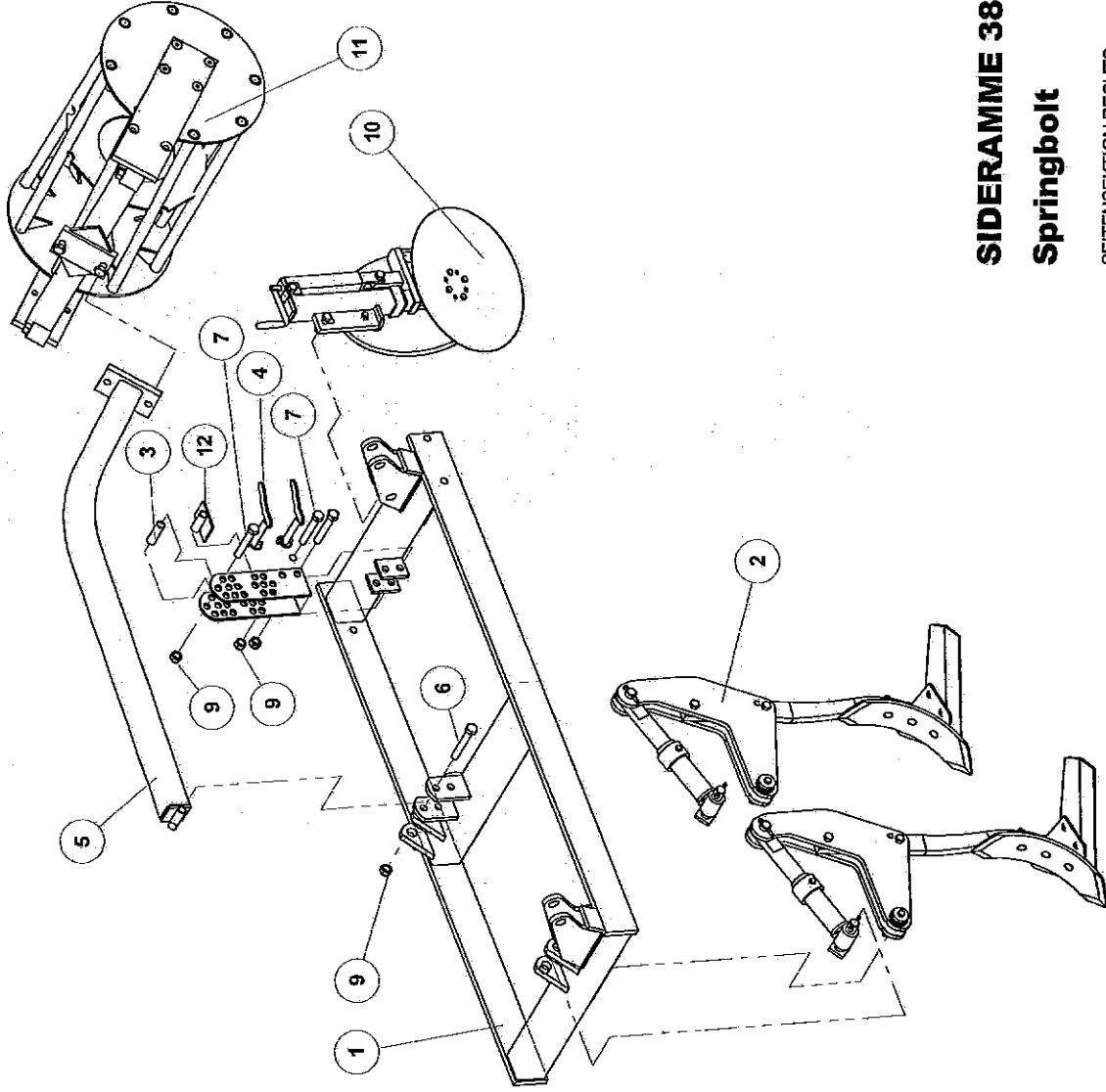
DINCO 380CM MODELL HYDR. 2000
 DINCO 380CM MODEL HYDR. 2000
 DINCO 380CM MODEL HYDR. 2000

2930

Pos.	Qty.	Part nr.	Benævnelse	Bezeichnung	Description	Designation
1	1	76318	HOVEDRAMME 380CM MODEL 2000	CHASSIS	MAIN FRAME	HAUPTRAHMEN
2	1	76363	LIFTOPHÆNG MODEL 2000	DREIPUNKT AUFHÄNGUNG	LINKAGE	SUSPENSION
3	1	76351	BAGSTIVER TIL LIFTOPHÆNG 380CM	BÂTON POUR SUSPENSION	REAR SUPPORT BAR FOR LINKAGE 380 CM	HINTERE STANGE FÜR DIE LIFTAUFHÄNGUNG
4	1	76066	380 CM HYD. RØRPAKKER-EFTERLØBER	ROHRSTARWALZE	CAGE ROLLER	ROULEAU A TUBE
5	2	76376	ARM TIL EFTERLØBER KPL.	ARM FÜR DEN NACHLÄUFER	ARM FOR TOWED ROLLER	BRAS POUR TRAINE
6	5	76244	TAND KPL. M. SPRINGBOLT	ZINKEN KOMPL.	TOOTH CPL SHEAR BOLT	DENT CPL BOUL.
7	8	92334	BOLT 20x60 8.8 GALV.	MUTTER SELBSTGESICHERT	SCREW	BOULON
8	16	92052	MØTRIK M 20 SELVLÅS. GALV. 8	MUTTER SELBSTGESICHERT	SELF-LOCKING NUT	ÉCROU DE SÉCURITÉ
9	2	92340	BOLT 20x140 8.8 GALV.	SCHRAUBE	SCREW	BOULON
10	4	75505	NAGLE H Ø20X110(125)	AXE	PIN	BOUZEN
11	2	75406	Afstandsør til Justerplade	ABSTANDSTÜCK	SPACER	ENTRETOISE
12	7	90880	RINGSPLIT Ø 8X40 FLAD	RINGSPLINT FLACH	LINCH PIN, FLAT	GOUPILLE PLATE
13	6	92341	BOLT 20x130 8.8 GALV.	SCHRAUBE	SCREW	BOULON
14	2	76454	NAGLE H Ø28x35X178(199)	AXE	PIN	BOUZEN
15	2	76290	STILK DOBBEL M. SPINDEL KPL. MODEL 200	STIEL DOBELT	DOUBLE SHANK	TIGE DOUBLE
16	1	76230	SIDERAMME 380/470 HØJRE KPL.	SEITENSEKTION RECHTS	SIDE SEKTION RIGHT	SECTION LATÉRALE DROITE
17	1	76231	SIDERAMME 380/470 VENSTRE KPL.	SEITENSEKTION LINKS	SIDE SEKTION LEFT	SECTION LATÉRALE GAUCHE
18	2	76421	VIPEARM TIL SIDERSEKTION	WIPEARM	ROCKER ARM	BRAS BASCULANTS
19	2	76419	FORBINDELSARM M/STOP T/CYLINDER	VERBINDUNGSARME MIT STOP FÜR ZYLINDER	CONNECTING ARM WITH CYLINDER STOP	BRAS DE CONNEXION AVEC ARRÊT DE CYLINDRE
20	2	78418	FORBINDELSARM TIL CYLINDER	VERBINDUNGSARME FÜR ZYLINDER	CONNECTING ARM FOR CYLINDER	BRAS DE CONNEXION POUR CYLINDRE
21	1	76525	CYLINDER 90/40/600 INDB MÅL 1242MM	ZYLINDER	CYLINDER	CYLINDRE
22	10	76451	NAGLE F Ø90X115(143)	BOLZEN	PIN	AXE
23	2	92351	BOLT 24x80 8.8 GALV.	SCHRAUBE	SCREW	BOULON
24	2	92033	MØTRIK M24 GALV. RI.8	MUTTER	NUT	ÉCROU
25	10	90884	SPLIT Ø8X60	SPLINT	SPLIT PIN	GOUPILLE
26	4	75404	JUSTERPLADE KRYMLER, NY	JUSTIER PLATTE	ADJUSTING PLATE	PLAQUE AJUSTER
27	2	76386	STØTTE FOR ARM	STØTTE FÜR ARM	SUPPORT FOR ARM	
28	1	90454	NAGLE U Ø25-32X105 kat. II-III	BOLZEN	PIN	AXE

Dinco 470/560

Pos.	Qty.	Part nr.	Benævnelse	Description	Bezeichnung	Designation
1	1	76327	HOVEDRAMME 470-560	MAIN FRAME	HAUPTRAHMEN	CHASSIS
3	1	76365	BAGSTIVER 470-560	REAR SUPPORT	HINTERE STANG FÜR DIE LIFTAUFHÄNGUNG	BÂTON POUR SUSPENSION
6	11	76244	TAND KPL. M. SPRINGBOLT 470	TOOTH CPL. SHEAR BOLT	ZINKEN KOMPL.	DENT CPL. BOUL.
6	13	76244	TAND KPL. M. SPRINGBOLT 560	TOOTH CPL. SHEAR BOLT	ZINKEN KOMPL.	DENT CPL. BOUL.
13	5	76290	STILK DOBBELT M. SPINDEL KPL., 470	DISC	SCHRIEBE	RONDELLE
14	5	76290	STILK DOBBELT M. SPINDEL KPL., 560	DISC	SCHRIEBE	RONDELLE
15	1	76291	STILK ENKEL M. SPINDEL KPL., 560	DISC	SCHRIEBE	RONDELLE
15	1	76291	STILK ENKEL M. SPINDEL KPL., 470	DISC	SCHRIEBE	RONDELLE
4	1	76068	470-560 CM RØRPAKKER-EFTERLØBER	CAGE ROLLER	ROHRSTARWALZE	ROULEAU A TUBE
4	1	76069	470-560 CM T-RINGSEFTER-EFTERLØBER	T-RING ROLLER	T-RING NACHLÄUFER	TRAINE



SIDERAMME 380/470 HØJRE KPL.
Springbolt

76332

SEITENSEKTION RECHTS
SIDE SEKTION RIGHT
SECTION LATÉRALE DROITE

2930



SIDERAMME 380/470 HØJRE KPL. Springbolt

76332

SEITENSEKTION RECHTS
SIDE SEKTION RIGHT
SECTION LATÉRALE DROITE

2930

Pos.	Qty.	Part nr.	Benævnelse	Bezeichnung	Description	Designation
1	1	76332	SIDERAMME HØJRE MODEL 2000	SEITENRAHMEN RECHTS MODELL 2000	SIDE FRAME, RIGHT	CADRE LATÉRAL DROITE
2	2	76244	TAND KPL. M. SPRINGBOLT	ZINKEN KOMPL.	TOOTH, CPL. SHEAR BOLT	DENT CPL. BOUL.
3	1	75406	Afstander til Justerplade	ABSTANDSSTÜCK	SPACER	ENTRETOISE
4	2	75505	NAGLE H Ø20X110(125)	AXE	PIN	BOLZEN
5	1	76376	ARM TIL EFTERLØBER KPL.	ARM FÜR DEN Nachläufer	ARM FOR TOWED ROLLER	BRAS POUR TRAÎNE
6	1	92340	BOLT 20x140 8.8 GALV.	SCHRAUBE	SCREW	BOULON
7	3	92341	BOLT 20x130 8.8 GALV.	SCHRAUBE	SCREW	BOULON
8	2	90680	RINGSPLIT Ø 8X40 FLAD	RINGSPLINT FLACH	FLINCH PIN, FLAT	GOUPILLE PLATE
9	4	92052	MØTRIK M 20 BELVÅS GALV. 8	MUTTER SELBSTGESICHERT	SELF-LOCKING NUT	ÉCROU DE SÉCURITÉ
10	1	76280	STILK DOBBEL M. SPINDEL KPL. MODEL 200	STIEL DOBBELT	DOUBLE SHANK	TIGE DOUBLE
11	1	76070	380/470 SIDE RØRPAKKER-EFTERLØBER	ROHRSTABWALZE	CAGE ROLLER	ROULEAU A TUBE
12	1	76386	STØTTE FOR ARM	STÜTZE FÜR ARM	SUPPORT FOR ARM	
13	2	75404	JUSTERPLADE KRYMLES, NY	JUSTIER PLATTE	ADJUSTING PLATE	PLAQUE AJUSTER

76333

Sideramme venstre 380/470

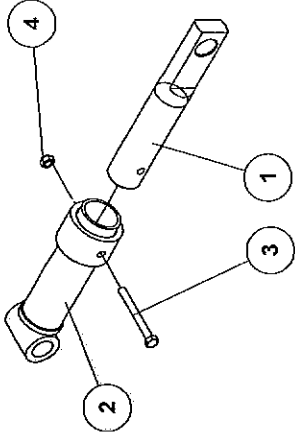
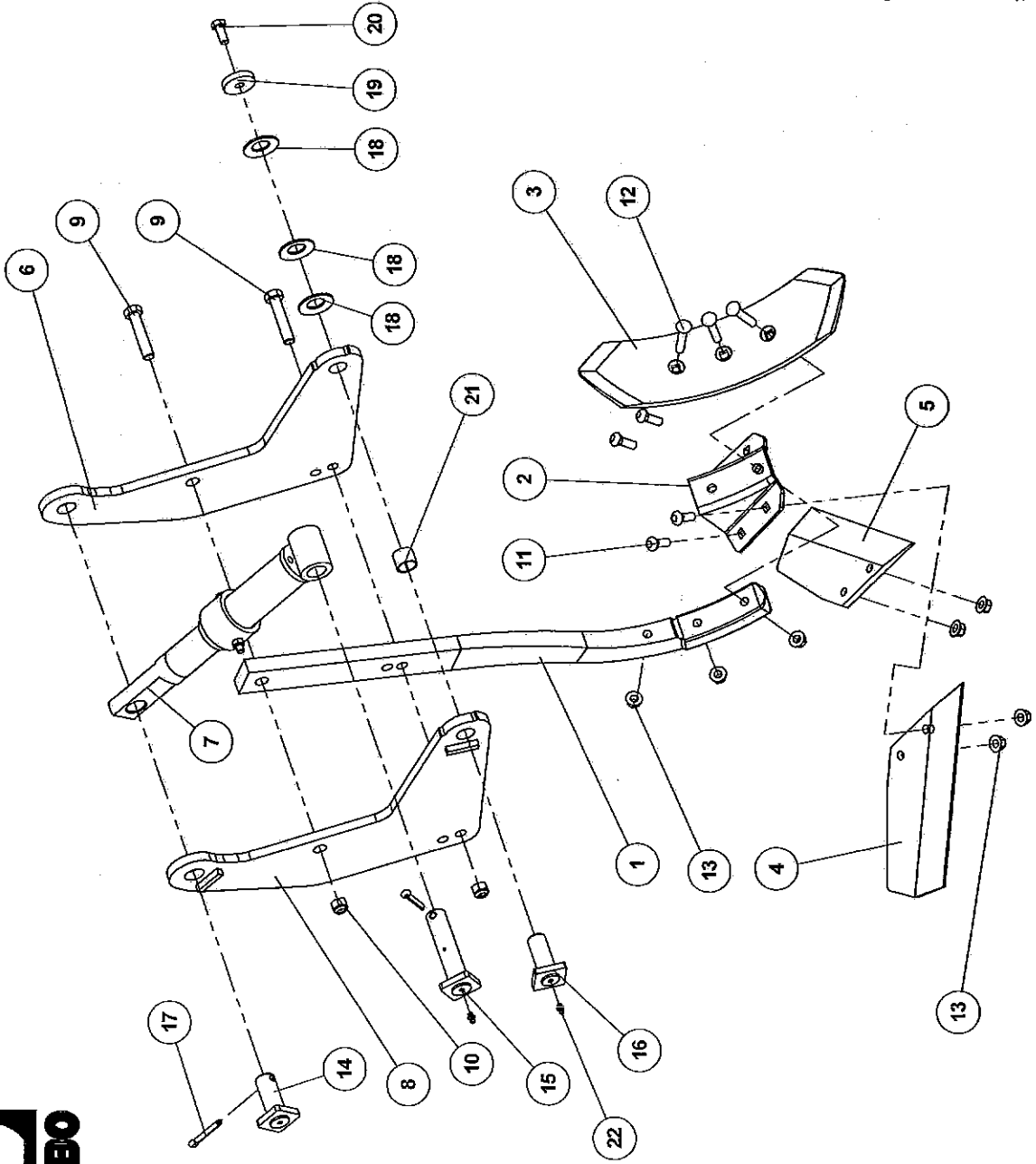
Pos.	Qty.	Part nr.	Benævnelse	Description	Bezeichnung	Designation
1	1	76333	SIDERAMME VENSTRE 380/470	SIDE SEKTION, LEFT	SEITEN SEKTION, LINKS	SECTION LATÉRALE GAUCHE
11	1	76071	380/470 CM SIDE T-RINGS EFTERLØBER	ROLLER	NACHLÄUFER	TRAÎNE

76336/76337

Sideramme højre/venstre 560

Pos.	Qty.	Part nr.	Benævnelse	Description	Bezeichnung	Designation
1	1	76336	SIDERAMME HØJRE 560	SIDE SEKTION, RIGHT	SEITEN SEKTION, RECHTS	SECTION LATÉRALE DROITE
1	1	76337	SIDERAMME VENSTRE 560	SIDE SEKTION, LEFT	SEITEN SEKTION, LINKS	SECTION LATÉRALE GAUCHE
10	1	76291	STILK ENKEL, VENSTRE	SINGLE DISC, LEFT	SCHETBE, LINKS	RONDELLE, GAUCHE
10	1	76292	STILK ENKEL, HØJRE	SINGLE DISC, HØJRE	SCHETBE, RECHTS	RONDELLE, DROITE
11	1	76072	560 SIDE, RØRPAKKER-EFTERLØBER	ROLLER	NACHLÄUFER	TRAÎNE
11	1	76073	560 CM SIDE T-RINGS EFTERLØBER	ROLLER	NACHLÄUFER	TRAÎNE
2	3	76244	TAND KPL. M SPRINGBOLT	TOOTH CPL. SHEAR BOLT	ZINKEN KOMPL.	DENT CPL. BOUL.

Tand med springbolt, tooth cpl. shear bolt, Zinken kompl., dent cpl. boul



Springboltcyllinder m. springbolt

TAND KPL M. SPRINGBOLT DALBO 2000

ZINKEN KOMPL.
TOOTH CPL SHEAR BOLT
DENT CPL BOUL.

76244



TAND KPL M. SPRINGBOLT

DALBO 2000

76244

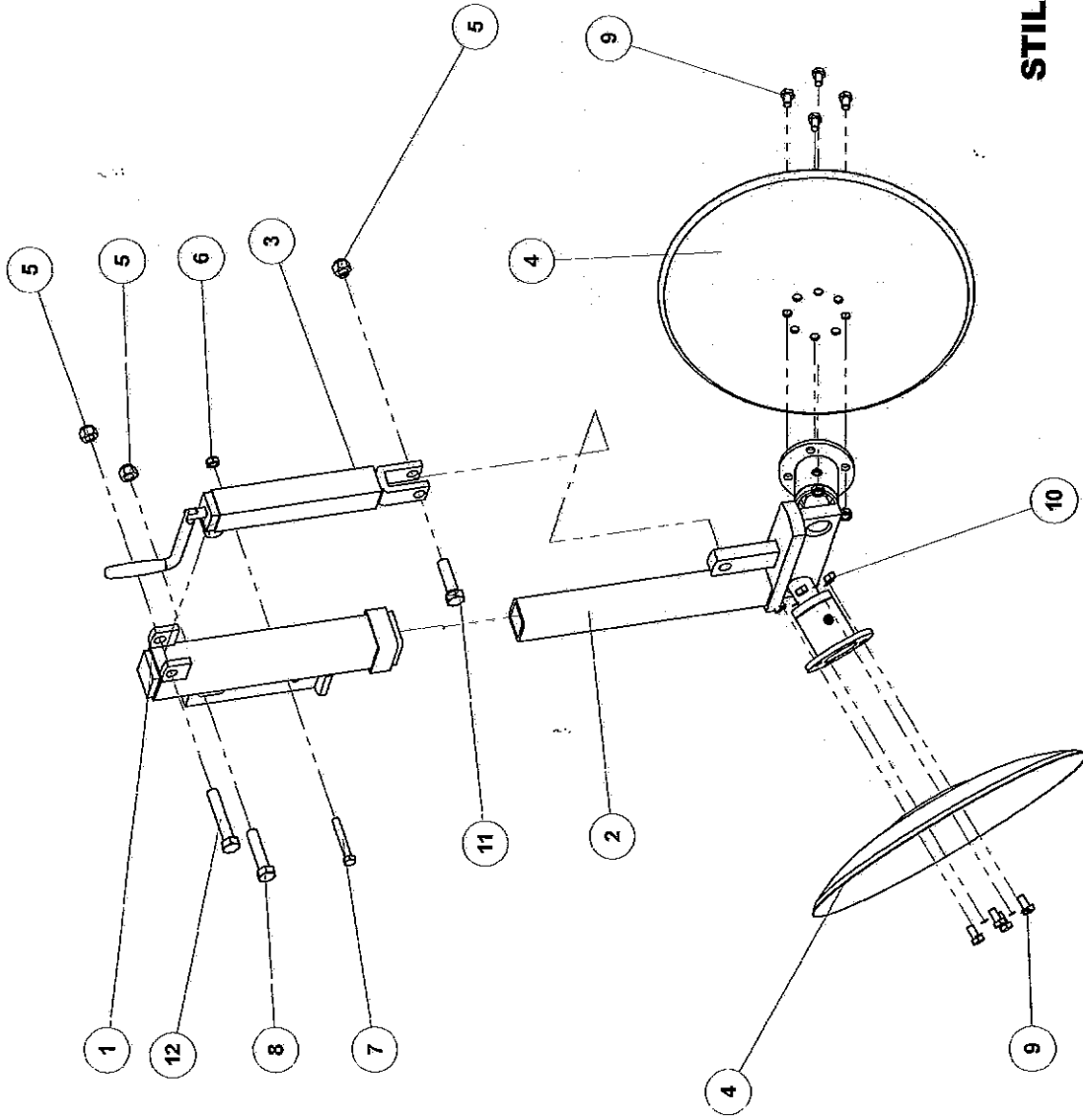
ZINKEN KOMPL.
TOOTH CPL SHEAR BOLT
DENT CPL BOUL.

Pos.	Qty.	Part nr.	Benævneelse	Bezeichnung	Description	Designation
1	1	76230	STIELE 80X25 - DAL-BO 2000	STIELE	HANDLE	TIGE
2	1	76232	VINGEKONSOL 8MM - DAL-BO 2000	SCHAR KONSÖLE	WING CONSOLE	CONSOLE DAILE
3	1	76261	STUBSPIDS LIGE 120X10 - DAL-BO 2000	SPITZE	POINT. STRAIGHT	POINTE RIGIDE DROITE
4	1	76284	VINGESKAR HØJRE - DAL-BO 2000	FLÜGELSCHAR RECHTS	WING PLOUGHSHARE. RIGHT	SOC. À AILES LONGUES DROITE
5	1	76263	VINGESKAR VENSTRE - DAL-BO 2000	FLÜGELSCHAR LINKS	WING PLOUGHSHARE. LEFT	SOC. À AILES LONGUES GAUCHE
6	1	76810	TANDHOLDERPLADE	ZINKENHALTER	TINE MOUNTING PLATE	PLANCHE DE SUPPORT
7	1	76380	SPRINGBOLT CYLINDER KPL	SCHERRBOLZEN ZYLINDER KPL	SPRING BOLT CYLINDER	CYLINDRE BOULON CPL
8	1	76410	TANDHOLDERPLADE M/STOP	ZINKENHALTERPLATTE MIT STOP	TINE MOUNTING PLATE WITH STOP	PLANCHE DE SUPPORT DE DENTS AVEC ARRÊT
9	2	92320	BOLT 16x80 8.8 GALV.	SCHRAUBE	SCREW	BOULON
10	2	92051	MØTRIK M16 SELV.LÅS. GLV.8	MUTTER	SELF-LOCKING NUT	ÉCROU
11	4	92737	BOLT 12x35 - 10.9 (BRÆDDEBOLT)	SCHRAUBE (BRETTSCHRAUBE)	BOARD BOLT	BOULON
12	3	75265	PLOVBOLT M12X70 10.9	BOLZEN 10.9 (PFLUG)	FLOW BOLT	BOULON 10.9
13	7	92320	MØTRIK M12 - FLANGE 10 (SIKRINGSMØTRIK)	MUTTER	LOCK NUT	ÉCROU
14	1	76450	NAGLE F Ø30X55 (83S)	BOLZEN MIT SCHMIERGANG	PIN WITH GREASE GROOVE	AXE AVEC RAINURE DE GRAISSAGE
15	1	76452	NAGLE F Ø30X115(143S)	BOLZEN MIT SCHMIERGANG	PIN WITH GREASE GROOVE	AXE AVEC RAINURE DE GRAISSAGE
16	1	76455	NAGLE F Ø28X97(80) M12S	BOLZEN MIT SPEZIELLEN SCHMIERGANG	SPECIAL PIN WITH GREASE GROOVE	AXE SPECIAL RAINURE DE GRAISSAGE
17	2	90877	SPLIT 8X50 MM GALV.	SPLINT	SPLIT PIN	GOUJILLE
18	3	76200	TÄLLERKEN-JEDER Ø56/Ø28,5 x 3,0	SCHWEIBEFEDER	DISC SPRING	RESSORT DE DISQUE
19	1	76456	SKIVE Ø13-Ø51-10	SKEIBE	WASHER	RONDELLE
20	1	92285	BOLT 12x30 8.8 GALV. (SETBOLT)	SCHRAUBE	SET SCREW	BOULON
21	1	75228	GLACIERLEJE 2825DX	GLEITLAGER	PLAIN BEARING	PALIER ENDURCI
22	2	90721	SMØRENIPPPEL M8x1	SCHMIERNIPPPEL	GREASE NIPPLE	GRASSEUR

Springboltcyylinder m. springbolt

Pos.	Qty.	Part nr.	Benævneelse	Bezeichnung	Description	Designation
1	1	76481	STEMPEL T/SPRINGBOLT CYLINDER	KOLBEN FÜR SCHERRBOLZEN ZYLINDER	PISTON FOR SPRING BOLT CYLINDER	PISTON POUR BOULON CYLINDRE
2	1	90461	HUS F/SPRINGBOLT CYLINDER	GEHÄUSE DES ABSCHERSCHRAUBE	HOUSING FOR SPRING BOLT CYLINDER	BOITE DE BOULON CYLINDRE
3	1	92281	BOLT 10x100 8.8 GALV.	SCHRAUBE	SCREW	BOULON
4	1	92049	MØTRIK M10 SELV.LÅS. GLV.8	MUTTER	SELF-LOCKING NUT	ÉCROU

Stilk dobbelt m. spindel kpl., Stiel doppelt, Double shank, Tige double



STILK DOBBEL M. SPINDEL KPL.

STIEL DOPPELT
DOUBLE SHANK
TIGE DOUBLE

76290



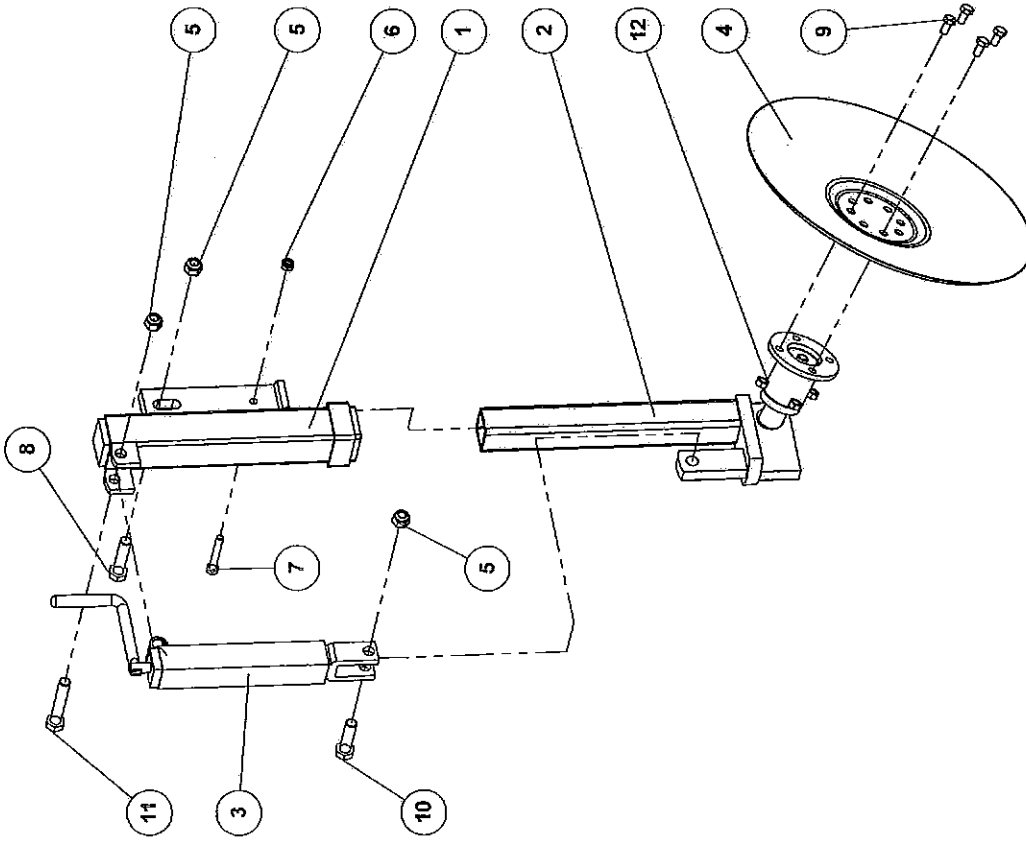
STILK DOBBEL M. SPINDEL KPL. MODEL 200

76290

STIEL DOBBELT
DOUBLE SHANK
TIGE DOUBLE

Pos.	Qty.	Part nr.	Benævnelse	Bezeichnung	Description	Designation
1	1	76407	STILK HOLDER MODEL 2000	STIEL HALTER	SHANK MOUNT	SUPPORT DE TIGE
2	1	76485	STILK DOBBELT KPL. 285	STIEL DOBBELT	DOUBLE SHANK	TIGE DOUBLE
3	1	21485	SPINDEL SHF 6-01	SPINDEL	SPINDLE	FUSEAU
4	2	75261	TALLERKEN Ø460x4 GLAT	SCHIBE	DISC	RONDELLE
5	3	92051	MØTRIK M16 SELVLAS. GLV.8	MUTTER	SELF-LOCKING NUT	ÉCROU
6	1	92049	MØTRIK M10 SELVLAS. GLV.8	MUTTER	SELF-LOCKING NUT	ÉCROU
7	1	92278	BOLT 10X70 8.8 GLV.	SCHRAUBE	SCREW	BOULON
8	1	92319	BOLT 16X70 8.8 GALV.	SCHRAUBE	SCREW	BOULON
9	8	92273	BOLT 10x20 8.8 GALV. (SÆTBOLT)	SCHRAUBE	SET SCREW	BOULON
10	8	92029	MØTRIK M10 GALV. K1.8	MUTTER	NUT	ÉCROU
11	1	92318	BOLT 16x60 8.8 GALV.	SCHRAUBE	SCREW	BOULON
12	1	92321	BOLT 16x80 8.8 GALV.	SCHRAUBE	SCREW	BOULON

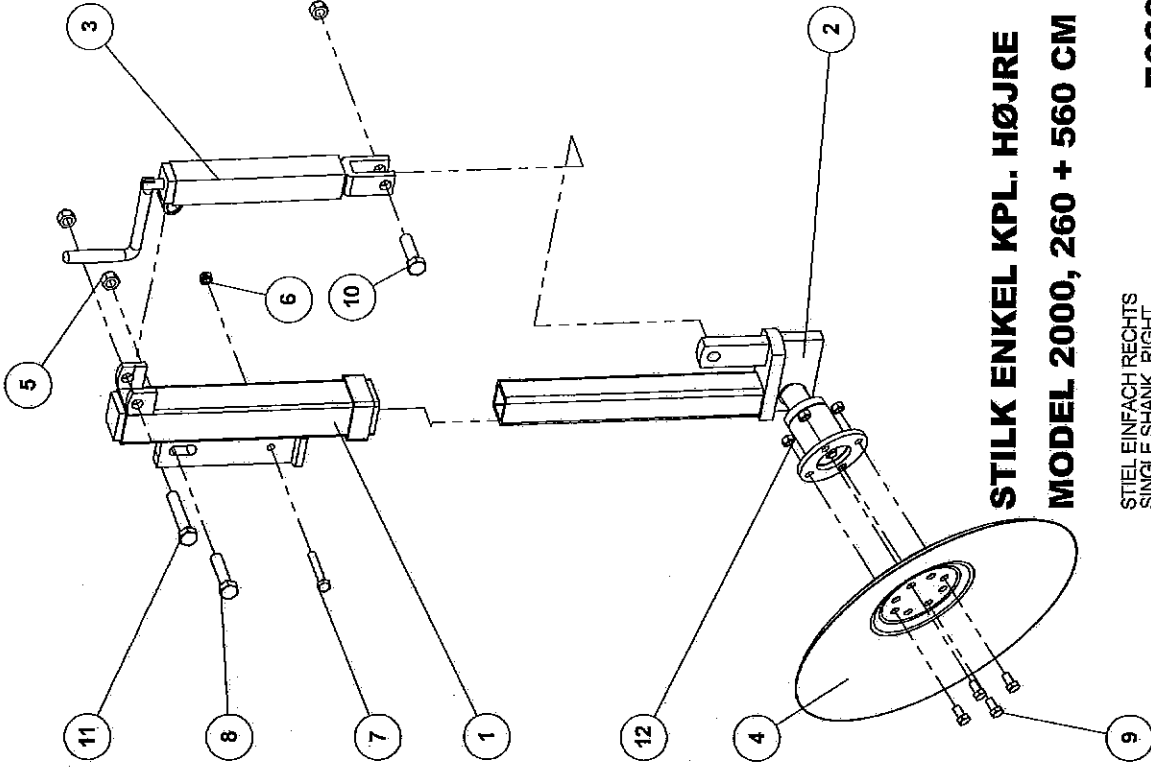
Stilk entel, single shank, Stiel einfach, tige simple



STILK ENKEL KPL. VENSTRE
MODEL 2000, 560 CM

STIEL EINFACH LINKS
SINGLE SHANK, LEFT
TIGE SIMPLE GAUCHE

76291



STILK ENKEL KPL. HØJRE
MODEL 2000, 260 + 560 CM

STIEL EINFACH RECHTS
SINGLE SHANK, RIGHT
TIGE SIMPLE DROITE

76292



STILK ENKEL KPL. VENSTRE

MODEL 2000, 560 CM

76291

STIEL EINFACH LINKS
SINGLE SHANK, LEFT
TIGE SIMPLE GAUCHE

Pos.	Qty.	Part nr.	Benævnelse	Bezeichnung	Description	Designation
1	1	76407	STILK HOLDER MODEL 2000	STIEL HALTER	SHANK MOUNT	SUPPORT DE TIGE
2	1	76497	STILK ENKELT VENSTRE Ø36	STIEL EINFACH LINKS	SINGLE SHANK, LEFT	TIGE SIMPLE GAUCHE
3	1	21465	SPINDEL SHF 6-01	SPINDEL	SPINDLE	FUSEAU
4	1	75261	TALLERKEN Ø460x4 GLAT	SCHIEBE	DISC	RONDELLE
5	3	92051	MØTRIK M16 SELVLÅS, GLV.8	MUTTER	SELF-LOCKING NUT	ÉCROU
6	1	92049	MØTRIK M10 SELVLÅS, GLV.8	MUTTER	SELF-LOCKING NUT	ÉCROU
7	1	92278	BOLT 10X 70 8.8 GLV.	SCHRAUBE	SCREW	BOULON
8	1	92319	BOLT 16X70 8.8 GALV.	SCHRAUBE	SCREW	BOULON
9	4	92273	BOLT 10X20 8.8 GALV. (SETBOLT)	SCHRAUBE	SET SCREW	BOULON
10	1	92318	BOLT 16X60 8.8 GALV.	SCHRAUBE	SCREW	BOULON
11	1	92321	BOLT 16X60 8.8 GALV.	SCHRAUBE	SCREW	BOULON
12	4	92029	MØTRIK M10 GALV. M8	MUTTER	NUT	ÉCROU



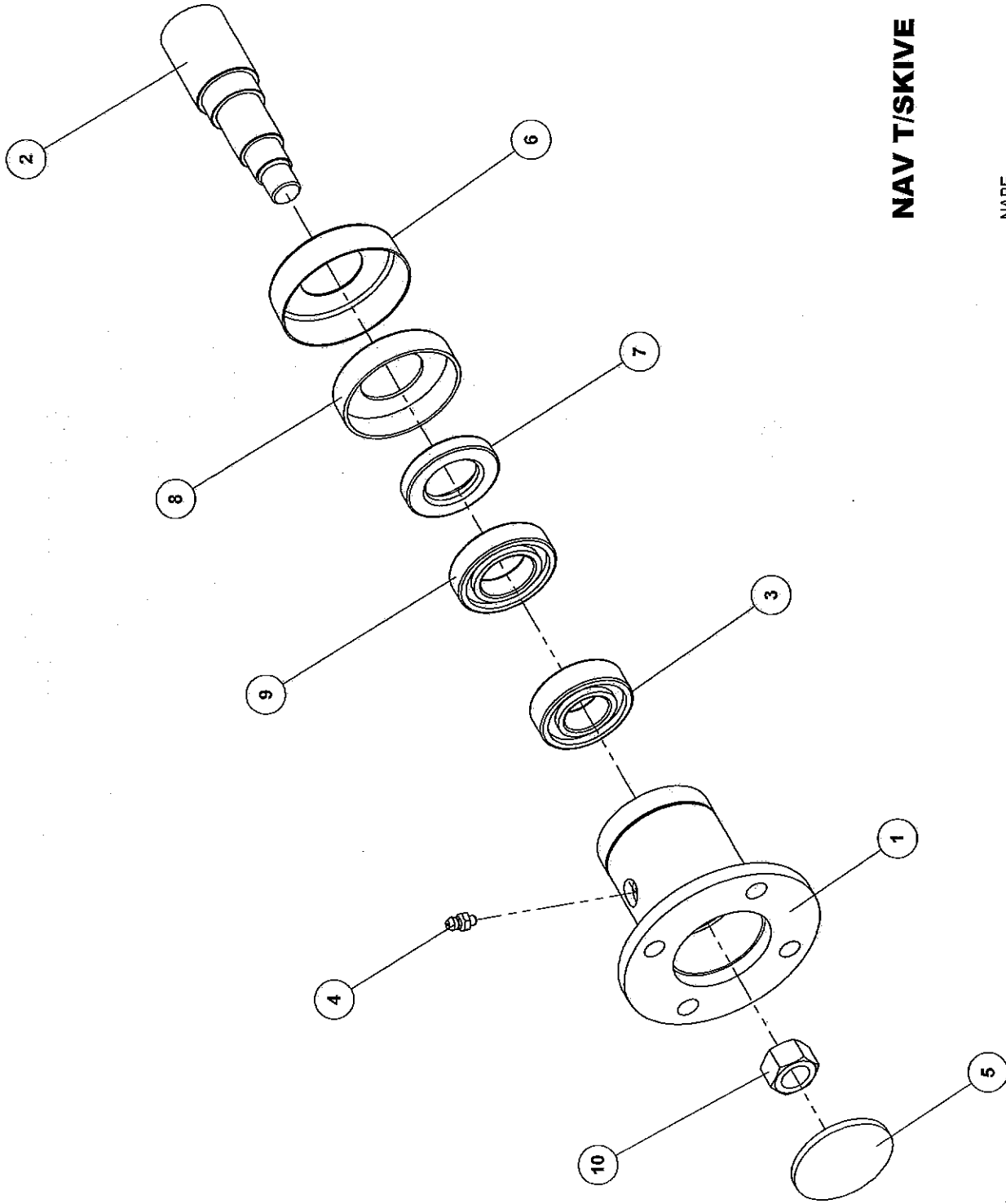
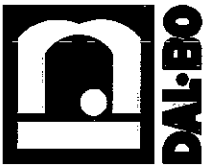
STILK ENKEL KPL. HØJRE

MODEL 2000, 260 + 560 CM

76292

STIEL EINFACH RECHTS
SINGLE SHANK, RIGHT
TIGE SIMPLE DROITE

Pos.	Qty.	Part nr.	Benævnelse	Bezeichnung	Description	Designation
1	1	76407	STILK HOLDER MODEL 2000	STIEL HALTER	SHANK MOUNT	SUPPORT DE TIGE
2	1	76498	STILK ENKELT HØJRE Ø36	STIEL EINFACH RECHTS	SINGLE SHANK, RIGHT	TIGE SIMPLE DROITE
3	1	21465	SPINDEL SHF 6-01	SPINDEL	SPINDLE	FUSEAU
4	1	75261	TALLERKEN Ø460x4 GLAT	SCHIEBE	DISC	RONDELLE
5	3	92051	MØTRIK M16 SELVLÅS, GLV.8	MUTTER	SELF-LOCKING NUT	ÉCROU
6	1	92049	MØTRIK M10 SELVLÅS, GLV.8	MUTTER	SELF-LOCKING NUT	ÉCROU
7	1	92278	BOLT 10X 70 8.8 GLV.	SCHRAUBE	SCREW	BOULON
8	1	92319	BOLT 16X70 8.8 GALV.	SCHRAUBE	SCREW	BOULON
9	4	92273	BOLT 10X20 8.8 GALV. (SETBOLT)	SCHRAUBE	SET SCREW	BOULON
10	1	92318	BOLT 16X60 8.8 GALV.	SCHRAUBE	SCREW	BOULON
11	1	92321	BOLT 16X60 8.8 GALV.	SCHRAUBE	SCREW	BOULON
12	4	92029	MØTRIK M10 GALV. M8	MUTTER	NUT	ÉCROU



NAV T/SKIVE KPL. Ø35

NABE
HUB
MOYEU DE RONDELLE CPL.

76885

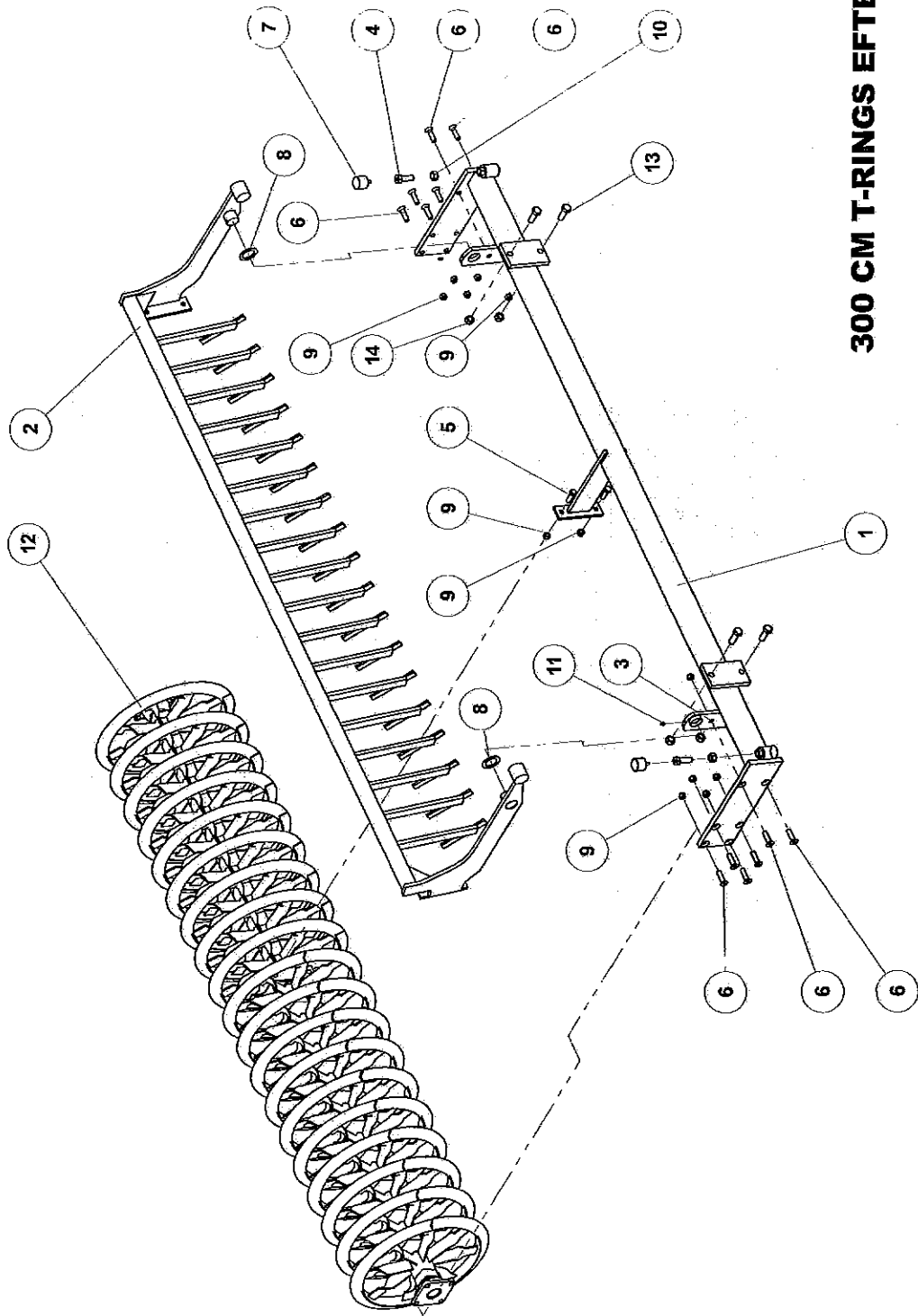


NAV T/SKIVE KPL. Ø35

76885

NABE
HUB
MOYEU DE RONDELLE CPL.

Pos.	Qty.	Part nr.	Benævnelse	Bezeichnung	Description	Designation
1	1	76887	NAVHUS TIL Ø35 AKSEL	NABEGEHÄUSE	HUB HOUSING	BOITE DE MOYEU
2	1	76886	AKSEL Ø35X121 TIL NAV	ACHSE	SHAFT	ARBRE
3	1	75272	KUGLELEJE Ø205	LAGER	BEARING	FIXATION
4	1	75859	SMØRENIPPPEL M6X1 K	SCHMIERNIPPPEL	GREASE NIPPLE	GRAISSEUR
5	1	75891	GUMMISKEIBE T/NAV 59,5x4	GUMMISCHIBE	RUBBER WASHER FOR HUB	RONDELLE EN CAOUTCHOUC POUR MOYEU
6	1	76885	STØVKAPPE M. Ø35 MM HUL - STÅL	STÅVKAPPE FOR NABE - STAHL	DUST CAP FOR HUB, STEEL	CACHE-POUSSIÈRE POUR MOYEU - ACIER
7	1	76890	TÆTNINGSRING 55/35/10 T/NAV	DICHTUNGSRING	SEAL	BAGUE D'ÉTANCHÉITÉ
8	1	76892	STØVKAPPE T/NAV PLAST	STÅVKAPPE FOR NABE - PLASTIK	DUST CAP FOR HUB, PLASTIC	CACHE-POUSSIÈRE POUR MOYEU - PLASTIQUE
9	1	75273	KUGLELEJE 6006	LAGER	BEARING	FIXATION
10	1	92031	MØTRIK M16 GALV. K18	MUTTER	NUT	ÉCROU



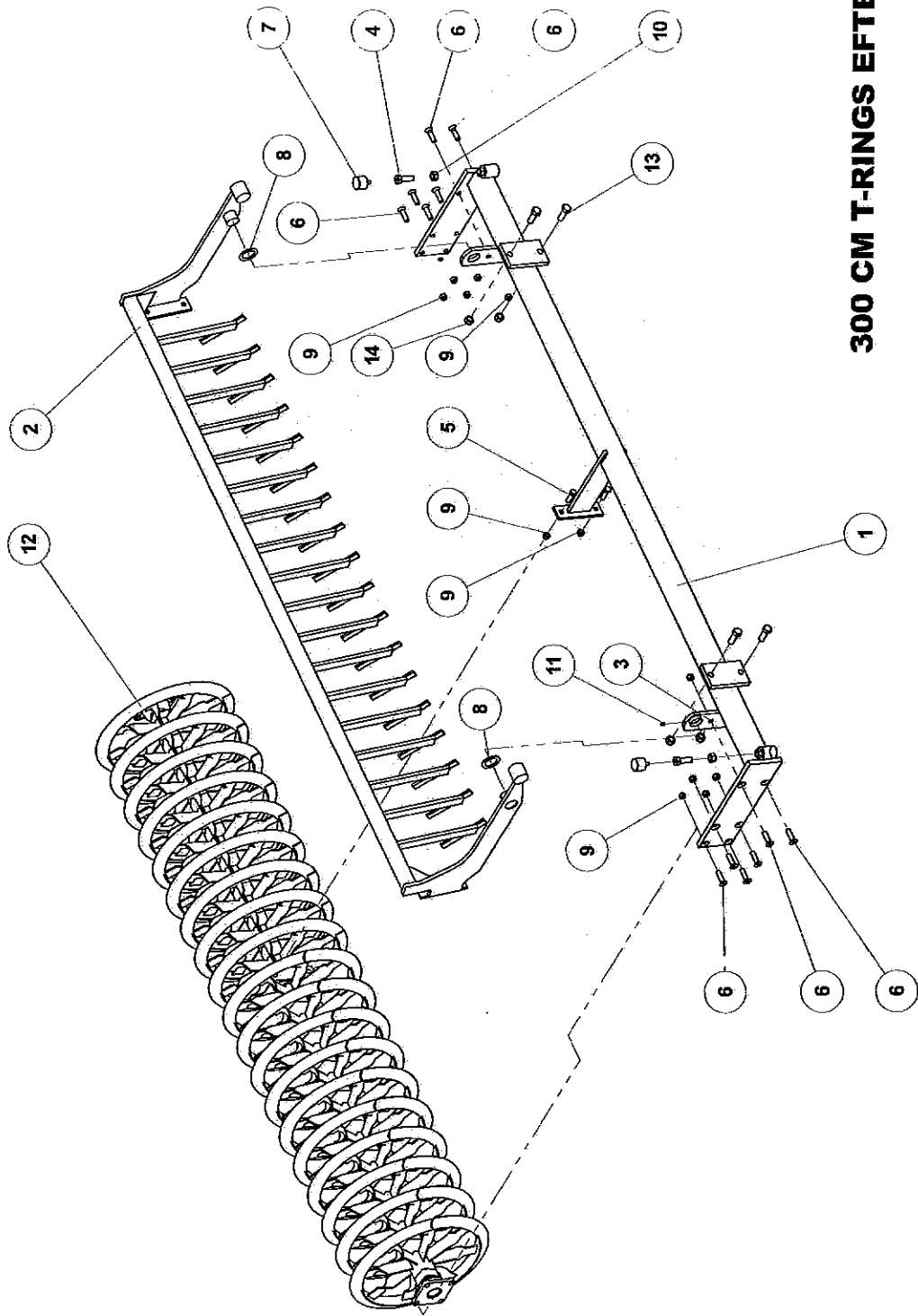
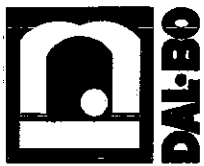
300 CM T-RINGS EFTERLØBER



300 CM T-RINGS EFTERLØBER

2930

Pos.	Qty.	Part nr.	Benævnelse	Bezeichnung	Description	Designation
1	1	76271	T-RINGS RAMME 300CM	T-RING RÄHMEN	T-RING FRAME	CHASSIS D'ANNEAU-T
2	1	76281	AFSKRABER BOM TIL 300CM	BARRE DU SYSTEME DE RACLAGE	SCRAPER GANG FOR 300CM	ABSTREIFER-BALKEN
3	2	76475	BOLTEFÆST. T/F-LERNS KRYMPLER	BEFESTIGUNG	BOLTED PLATE FOR F-IRON CAGE ROLLER	FIXATION DE BOULON POUR ROULEAU DE FER EN F
4	2	76476	BOLT T/GUMMIKLODS JUSTERING	SCHRAUBE	RUBBER BLOCK ADJUSTMENT SCREW	BOULON
5	2	92317	BOLT 16x50 8.8 GALV. (SÆT BOLT)	SCHRAUBE	SET SCREW	BOULON
6	12	92420	BOLT 16x60 8.8 GALV. 8.8 UNDERSKENKET	SCHRAUBE	COUNTERSUNK SCREW	BOULON
7	2	95375	GUMMIKLODS	GUMMIKLOTZ	RUBBER BLOCK	BLOC EN CAOUTCHOUC
8	2	51349	SKIVE Ø51-Ø75-3 GV	SCHIBE	WASHER	RONDELLE
9	14	92051	MØTRIK M16 SELVLÅS. GLV.8	MÜTTER	SELF-LOCKING NUT	ÉCROU
10	2	92032	MØTRIK M20 GALV. KI.8	MÜTTER	NUT	ÉCROU
11	2	90721	SMØRENIPPEL M8x1	SCHMIERNIPPEL	GREASE NIPPLE	GRAISSEUR
12	1	76220	T-RING PÅ AKSEL 300	BOLZEN		
13	4	92334	BOLT 20x60 8.8 GALV.	MÜTTER SELBSTGESICHERT	SELF-LOCKING NUT	BOULON
14	4	92052	MØTRIK M 20 SELVLÅS. GALV. 8			ÉCROU DE SÉCURITÉ



300 CM T-RINGS EFTERLØBER

T-rings efterløber 260

Pos.	Qty.	Part nr.	Benævnelse	Bezeichnung	Description	Designation
1	1	76270	T-RINGS RAMME 260 CM	T-RING RAHMEN	T-RING FRAME	CHASSIS D'ANNEAU-T
12	1	76219	T-RING PÅ AKSEL 260 CM	SHAFT RING SET	SATZ RINGE FÜR DIE ACHSE	ANNEAUX SUR ARBRE
2	1	76280	AFSKRABER BOM TIL 260 CM	ABSTREIFER BALKEN	SCRAPER GANG	BARRE DU SYSTÈME DE RACLAGE

T-rings efterløber 380

Pos.	Qty.	Part nr.	Benævnelse	Bezeichnung	Description	Designation
1	1	76272	T-RINGS RAMME 380 CM	T-RING RAHMEN	T-RING FRAME	CHASSIS D'ANNEAU-T
12	1	76221	T-RING PÅ AKSEL 380 CM	SHAFT RING SET	SATZ RINGE FÜR DIE ACHSE	ANNEAUX SUR ARBRE
2	1	76282	AFSKRABER BOM TIL 380 CM	ABSTREIFER BALKEN	SCRAPER GANG	BARRE DU SYSTÈME DE RACLAGE

T-rings efterløber 380 hyd

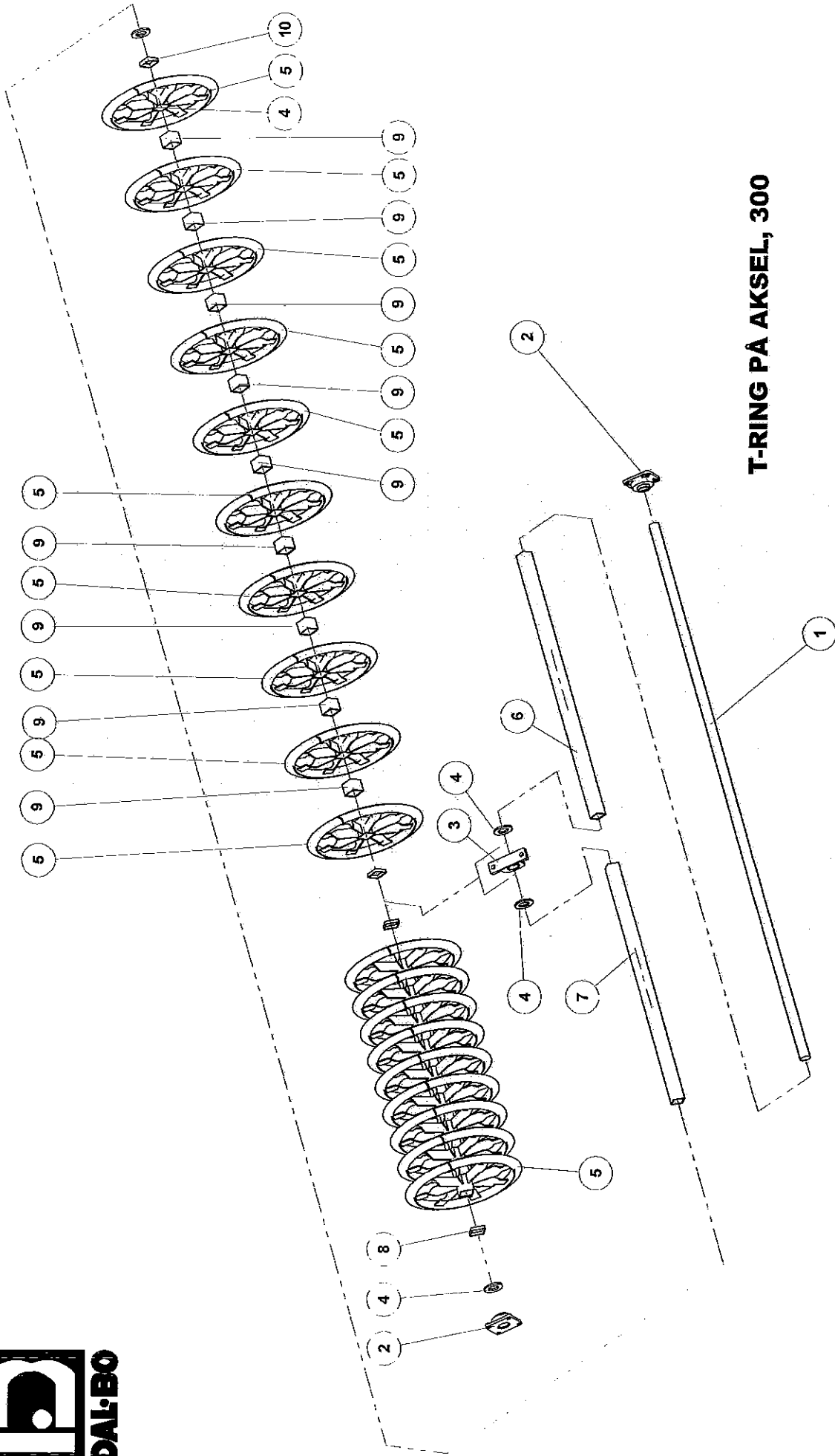
Pos.	Qty.	Part nr.	Benævnelse	Bezeichnung	Description	Designation
1	1	75371	T-RINGS RAMME MIDT 380 CM HYD.	T-RING RAHMEN, MITTE	T-RING FRAME, MIDDLE	CHASSIS D'ANNEAU-T CENTRE
1	2	76345	T-RINGS RAMME SIDE 380 CM HYD.	T-RING RAHMEN, SEITE	T-RING FRAME, SIDE	CHASSIS D'ANNEAU-T SEC. LAT.
12	1	76222	T-RING PÅ AKSEL MIDT 380 CM HYD.	SHAFT RING SET	SATZ RINGE FÜR DIE ACHSE	ANNEAUX SUR ARBRE
12	2	76224	T-RING PÅ AKSEL SIDE 380 CM HYD.	SHAFT RING SET	SATZ RINGE FÜR DIE ACHSE	ANNEAUX SUR ARBRE
2	1	76282	AFSKRABER BOM MIDT 380 CM HYD.	ABSTREIFER BALKEN, MITTE	SCRAPER GANG, MIDDLE	BARRE DU SYSTÈME DE RACLAGE CENTRE
2	2	76285	AFSKRABER BOM SIDE 380 CM HYD.	ABSTREIFER BALKEN, SEITE	SCRAPER GANG, SIDE	BARRE DU SYSTÈME DE RACLAGE SEC. LAT.

T-rings efterløber 470

Pos.	Qty.	Part nr.	Benævnelse	Bezeichnung	Description	Designation
1	1	76274	T-RINGS RAMME MIDT 470 CM HYD.	T-RING RAHMEN, MITTE	T-RING FRAME, MIDDLE	CHASSIS D'ANNEAU-T CENTRE
1	2	76345	T-RINGS RAMME SIDE 470 CM HYD.	T-RING RAHMEN, SEITE	T-RING FRAME, SIDE	CHASSIS D'ANNEAU-T SEC. LAT.
12	1	76223	T-RING PÅ AKSEL MIDT 470 CM HYD.	SHAFT RING SET	SATZ RINGE FÜR DIE ACHSE	ANNEAUX SUR ARBRE
12	2	76224	T-RING PÅ AKSEL SIDE 470 CM HYD.	SHAFT RING SET	SATZ RINGE FÜR DIE ACHSE	ANNEAUX SUR ARBRE
2	1	76284	AFSKRABER BOM MIDT 470 CM HYD.	ABSTREIFER BALKEN, MITTE	SCRAPER GANG, MIDDLE	BARRE DU SYSTÈME DE RACLAGE CENTRE
2	2	76285	AFSKRABER BOM SIDE 470 CM HYD.	ABSTREIFER BALKEN, SEITE	SCRAPER GANG, SIDE	BARRE DU SYSTÈME DE RACLAGE SEC. LAT.

T-rings efterløber 560

Pos.	Qty.	Part nr.	Benævnelse	Bezeichnung	Description	Designation
1	1	76274	T-RINGS RAMME MIDT 560 CM HYD.	T-RING RAHMEN, MITTE	T-RING FRAME, MIDDLE	CHASSIS D'ANNEAU-T CENTRE
1	2	76344	T-RINGS RAMME SIDE 560 CM HYD.	T-RING RAHMEN, SEITE	T-RING FRAME, SIDE	CHASSIS D'ANNEAU-T SEC. LAT.
12	1	76223	T-RING PÅ AKSEL MIDT 560 CM HYD.	SHAFT RING SET	SATZ RINGE FÜR DIE ACHSE	ANNEAUX SUR ARBRE
12	2	76225	T-RING PÅ AKSEL SIDE 560 CM HYD.	SHAFT RING SET	SATZ RINGE FÜR DIE ACHSE	ANNEAUX SUR ARBRE
2	1	76284	AFSKRABER BOM MIDT 560 CM HYD.	ABSTREIFER BALKEN, MITTE	SCRAPER GANG, MIDDLE	BARRE DU SYSTÈME DE RACLAGE CENTRE
2	2	76286	AFSKRABER BOM SIDE 560 CM HYD.	ABSTREIFER BALKEN, SEITE	SCRAPER GANG, SIDE	BARRE DU SYSTÈME DE RACLAGE SEC. LAT.



T-RING PÅ AKSEL, 300

SATZ RINGE FÜR DIE ACHSE
SHAFT RING SET
ANNEAUX SUR ARBRE

76220



T-RING PÅ AKSEL, 300

76220

SATZ RINGE FÜR DIE ACHSE
SHAFT RING SET
ANNEAUX SUR ARBRE

Pos.	Qty.	Part nr.	Benævneelse	Bezeichnung	Description	Designation
1	1	76465	AKSEL Ø 50 X 2865	ARBRE	SHAFT	ACHSE
2	2	12381	KOMPLET Y-LEJE FY 50 TL	KOMPLETTES Y-LAGER	COMPLETE Y-BEARING	PALIER-Y COMPLET
3	1	12390	KOMPLET Y-LEJE SY 50 TL	KOMPLETTES Y-LAGER	COMPLETE Y-BEARING	PALIER-Y COMPLET
4	4	90674	SKIVE Ø52-292-8	UNTERLEGSCHIBE	WASHER	RONDELLE DE SERRAGE
5	19	90875	T-RING Ø600MM, M, FIRK -NAV 89 MM	T-RINGE	T-RING	ANNEAU-T
6	1		Firk-rør 60x60x4-1462			
7	1		Firk-rør 60x60x4-1308			
8	3		FIRKANT-RØR 70X70X4-15	VIKANT ROHR	SQUARE TUBE	TUBE CARRÉ
9	17		FIRKANT-RØR 70X70X4-60	VIKANT ROHR	SQUARE TUBE	TUBE CARRÉ
10	1		FIRKANT-RØR 70X70X4-20	VIKANT ROHR	SQUARE TUBE	TUBE CARRÉ

T-ringe på aksel 260

Pos.	Qty.	Part nr.	Benævneelse	Bezeichnung	Description	Designation
1	1	76463	AKSEL Ø50 X 2625	ACHSE	SHAFT	ARBRE
5	17	90875	T-RING Ø600MM M, FIRK -NAV 89 MM	T-RING	T-RING	ANNEAU-T

T-ringe på aksel 380

Pos.	Qty.	Part nr.	Benævneelse	Bezeichnung	Description	Designation
1	1	76466	AKSEL Ø 50 X 3850	ACHSE	SHAFT	ARBRE
5	25	90875	T-RING Ø600MM M, FIRK -NAV 89 MM	T-RING	T-RING	ANNEAU-T

T-ringe på aksel 380 hyd

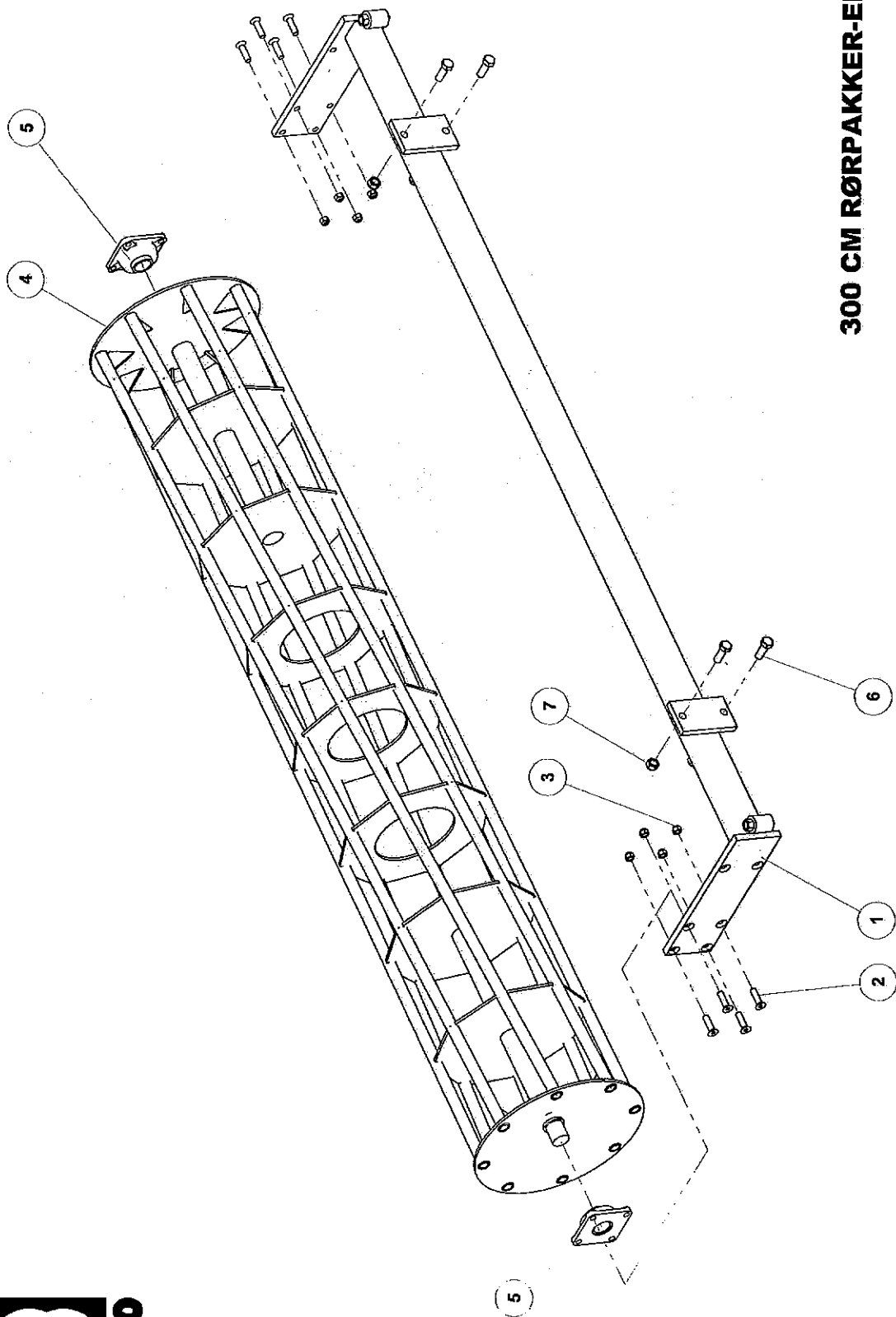
Pos.	Qty.	Part nr.	Benævneelse	Bezeichnung	Description	Designation
1	1	76462	AKSEL Ø 50 X 3850	ACHSE	SHAFT	ARBRE
1	2	76460	AKSEL Ø50 X 830	ACHSE	SHAFT	ARBRE
5	22	90875	T-RING Ø600MM M, FIRK -NAV 89 MM	T-RING	T-RING	ANNEAU-T

T-ringe på aksel 470

Pos.	Qty.	Part nr.	Benævneelse	Bezeichnung	Description	Designation
1	1	76464	AKSEL Ø 50 X 2805	ACHSE	SHAFT	ARBRE
1	2	76460	AKSEL Ø50 X 830	ACHSE	SHAFT	ARBRE
5	28	90875	T-RING Ø600MM M, FIRK -NAV 89 MM	T-RING	T-RING	ANNEAU-T

T-ringe på aksel 560

Pos.	Qty.	Part nr.	Benævneelse	Bezeichnung	Description	Designation
1	1	76464	AKSEL Ø 50 X 2805	ACHSE	SHAFT	ARBRE
1	2	76461	AKSEL Ø50 X 1395	ACHSE	SHAFT	ARBRE
5	34	90875	T-RING Ø600MM M, FIRK -NAV 89 MM	T-RING	T-RING	ANNEAU-T



300 CM RØRPAKKER-EFTERLØBER

2930



300 CM RØRPAKKER-EFTERLØBER

2930

Pos.	Qty.	Part nr.	Benævnelse	Bezeichnung	Description	Designation
1	1	75988	KRYMLERRAMME 300 CM	KRÜMLERRAHMEN	CAGE ROLLER	CADRE DE ROULEAU DE NIVELLEMENT
2	8	92420	BOLT 16X60 GALV. 8.8 UNDERSÆNKET	SCHRAUBE	COUNTERSUNK SCREW	BOULON
3	8	92051	MØTRIK M16 SELVLÅS. GLV.8	MÜTTER	SELF-LOCKING NUT	ÉCROU
4	1	75980	KRYMLER - 300CM	KOMPLETTES Y-LAGER	COMPLETE Y-BEARING	PAILERY COMPLET
5	2	12391	KOMPLET Y-LEJE FY 50 TL	BOLZEN		BOULON
6	4	92334	BOLT 20X60 8.8 GALV.			ÉCROU DE SÉCURITÉ
7	4	92052	MØTRIK M 20 SELVLÅS. GALV. 8	MÜTTER SELBSTGESICHERT	SELF-LOCKING NUT	

Rørpakker-efterløber 260

Pos.	Qty.	Part nr.	Benævnelse	Bezeichnung	Description	Designation
1	1	75366	KRYMLERRAMME 260 CM	KRÜMLERRAHMEN	CAGE ROLLER, FRAME	CADRE DE ROULEAU DE NIVELLEMENT
4	1	75378	KRYMLER 260 CM	KRÜMLER	CAGE ROLLER	ROULEAU DE NIVELLEMENT

Rørpakker-efterløber 380

Pos.	Qty.	Part nr.	Benævnelse	Bezeichnung	Description	Designation
1	1	75342	KRYMLERRAMME 380 CM	KRÜMLERRAHMEN	CAGE ROLLER, FRAME	CADRE DE ROULEAU DE NIVELLEMENT
4	1	75382	KRYMLER 380 CM	KRÜMLER	CAGE ROLLER	ROULEAU DE NIVELLEMENT

Rørpakker-efterløber 380 hyd.

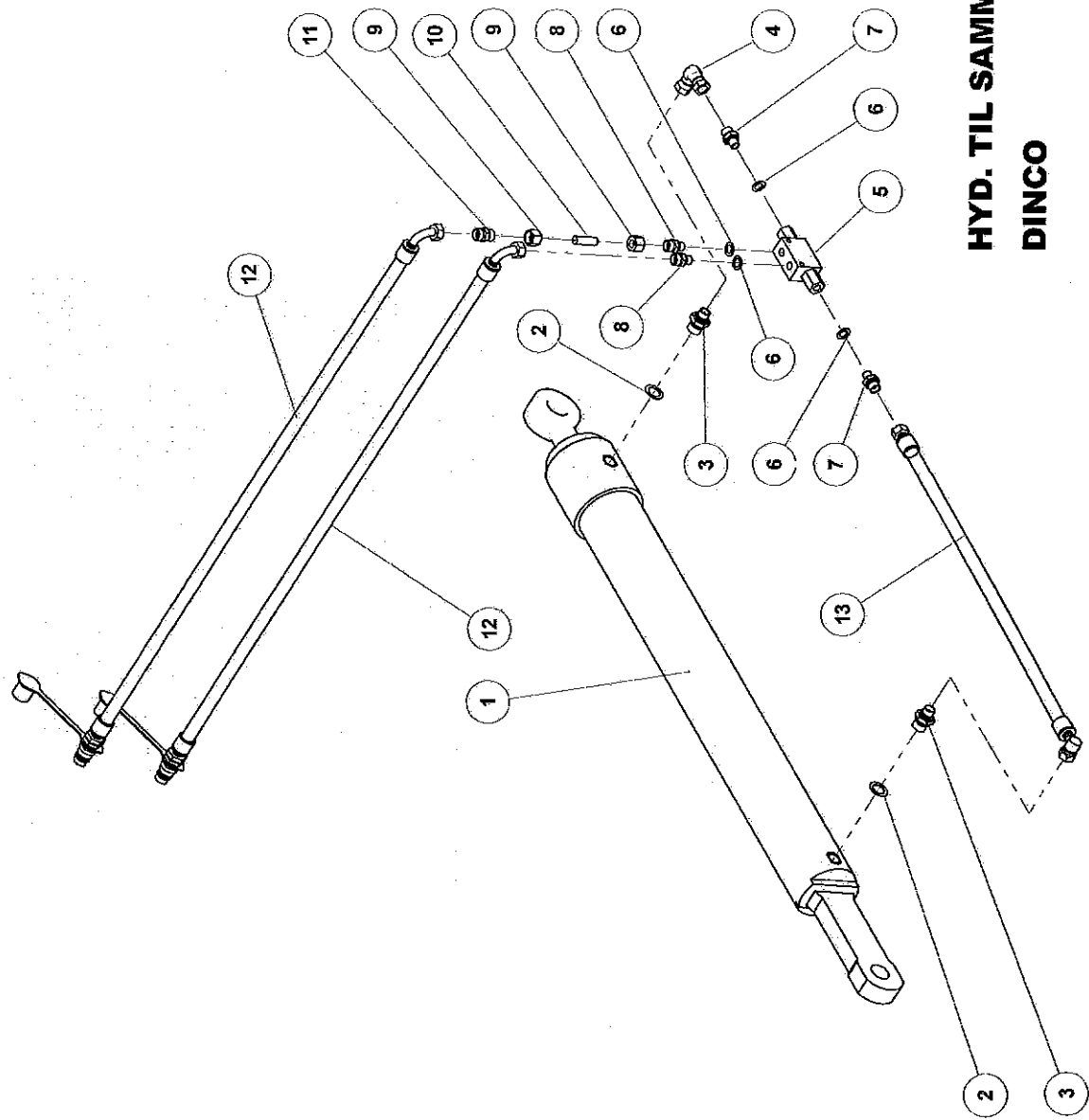
Pos.	Qty.	Part nr.	Benævnelse	Bezeichnung	Description	Designation
1	1	76342	KRYMLERRAMME 380 CM	KRÜMLERRAHMEN	CAGE ROLLER FRAME	CADRE DE ROULEAU DE NIVELLEMENT
1	2	76345	KRYMLERRAMME 380CM, SIDE	KRÜMLERRAHMEN SEITE	CAGE ROLLER FRAME, SIDE	CADRE DE ROULEAU DE NIVELLEMENT
4	1	75390	KRYMLER 380 CM	KRÜMLER	CAGE ROLLER	ROULEAU DE NIVELLEMENT
4	2	75402	KRYMLER 380 CM, SIDE	KRÜMLER, SEITE	CAGE ROLLER, SIDE	ROULEAU DE NIVELLEMENT

Rørpakker-efterløber 470 hyd.

Pos.	Qty.	Part nr.	Benævnelse	Bezeichnung	Description	Designation
1	1	76343	KRYMLERRAMME 470 CM	KRÜMLERRAHMEN	CAGE ROLLER FRAME	CADRE DE ROULEAU DE NIVELLEMENT
1	2	76345	KRYMLERRAMME 470CM, SIDE	KRÜMLERRAHMEN SEITE	CAGE ROLLER FRAME, SIDE	CADRE DE ROULEAU DE NIVELLEMENT
4	1	75392	KRYMLER 470 CM	KRÜMLER	CAGE ROLLER	ROULEAU DE NIVELLEMENT
4	2	75402	KRYMLER 470 CM, SIDE	KRÜMLER, SEITE	CAGE ROLLER, SIDE	ROULEAU DE NIVELLEMENT

Rørpakker-efterløber 560 hyd.

Pos.	Qty.	Part nr.	Benævnelse	Bezeichnung	Description	Designation
1	1	76343	KRYMLERRAMME 560 CM	KRÜMLERRAHMEN	CAGE ROLLER FRAME	CADRE DE ROULEAU DE NIVELLEMENT
1	2	76344	KRYMLERRAMME 560CM, SIDE	KRÜMLERRAHMEN SEITE	CAGE ROLLER FRAME, SIDE	CADRE DE ROULEAU DE NIVELLEMENT
4	1	75392	KRYMLER 560 CM	KRÜMLER	CAGE ROLLER	ROULEAU DE NIVELLEMENT
4	2	76350	KRYMLER 560 CM, SIDE	KRÜMLER, SEITE	CAGE ROLLER, SIDE	ROULEAU DE NIVELLEMENT

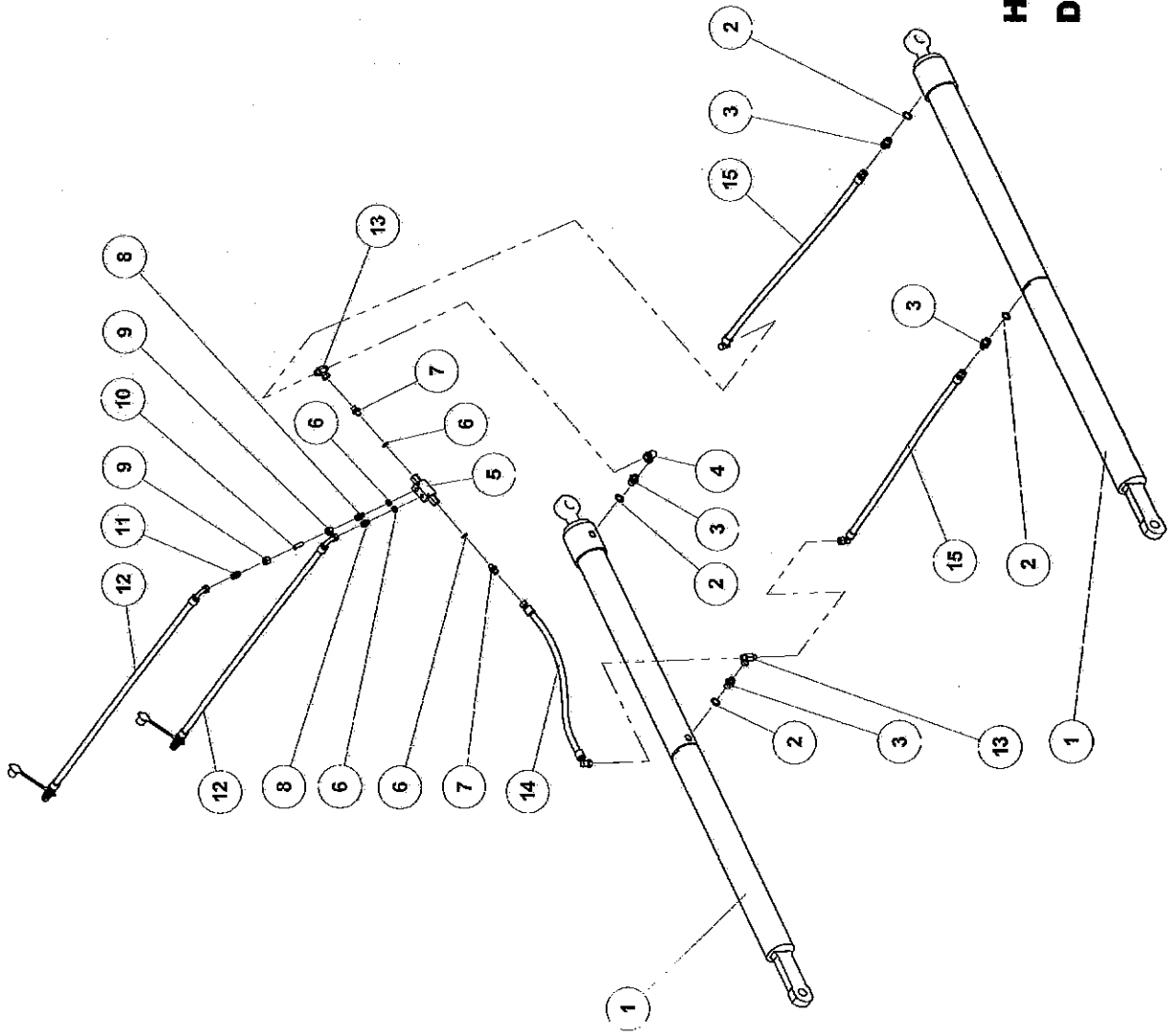


HYD. TIL SAMMENKLAP 380+470 DINCO



HYD. TIL SAMMENKLAP 380+470 DINCO

Pos.	Qty.	Part nr.	Benævnelse	Bezeichnung	Description	Designation
1	1	76525	CYLINDER 90/40/800 INDB MÅL 1242MM	ZYLINDER	CYLINDER	CYLINDRE
1A	1	76528	PAKNINGSSÆT 90/40-800	DICHTUNGSSATZ	SEAL SET	JEU DE JOINTS
1B	1	76529	STEMPELSTANG 90/40-800	KOLBENSTANG	PISTON ROD	TIGE DE PISTON
2	2	91029	1/2" BONDED SEALS PAKRING	BONDED SEALS PAKRING	BONDED SEAL WASHER	JOINT BONDED SEALS
3	2	91074	BRYSTNIPPEL 1/2"RG /3/8"RG GALV	VERSCHRAUBUNG	HEXAGON NIPPLE CONNECTOR	RACCORD DE JONCTIONS MÂLES
4	1	91087	VINKEL 3/8" 90 FEMALE/FEMALE	WINKEL	CONNECTOR	ANGLE
5	1	27996	PILOTSTYRET KONTRAVENTIL 1/4" - ENKELT	PILOTGESTEUERTES SPERRVENTIL EINFACH	PILOT-OPERATED CHECK VALVE SINGLE	CLAPET DE BLOCAJE PILOTE SIMPLE
6	4	91027	1/4" BONDED SEALS PAKRING	BONDED SEALS PAKRING	BONDED SEAL WASHER	JOINT BONDED SEALS
7	2	91000	BRYSTNIPPEL 1/4"RG / 3/8"RG GALV	VERSCHRAUBUNG	HEXAGON NIPPLE CONNECTOR	RACCORD DE JONCTIONS MÂLES
8	2	91045	LUGE FORSKRUNING M18 X 1/4"	GERADE VERSCHRAUBUNG	STRAIGHT CONNECTION	JOINT DROIT
9	2	91103	OMLØBER MÅSKERERUNG M18	VERSCHRAUBUNG	ADAPTOR	RACCORD
10	1	13315	DRØVLING Ø1,0	DROSSEL	THROTTLE	GRIVE
11	1	91078	Lige forskruning M18 x M18	GERADE VERSCHRAUBUNG	STRAIGHT CONNECTION	JOINT DROIT
12	2	76502	HYDR. SLANGE HANVINKEL M18L=3500	HYDR. SCHLAUCH WÄNNL. WINKEL	HYDR. HOSE MALE / ANGLE	TUYAU HYDR. MÂLE/ANGLE
13	1	76503	HYDR. SLANGE VINKEL 3/8" LUGE 3/8"	HYDR. SCHLAUCH WINKEL GERADE	HYDR. HOSE ANGLE / STRAIGHT	TUYAU HYDR. ANGLE/DROIT



HYD. TIL SAMMENKLAP 560 DINCO



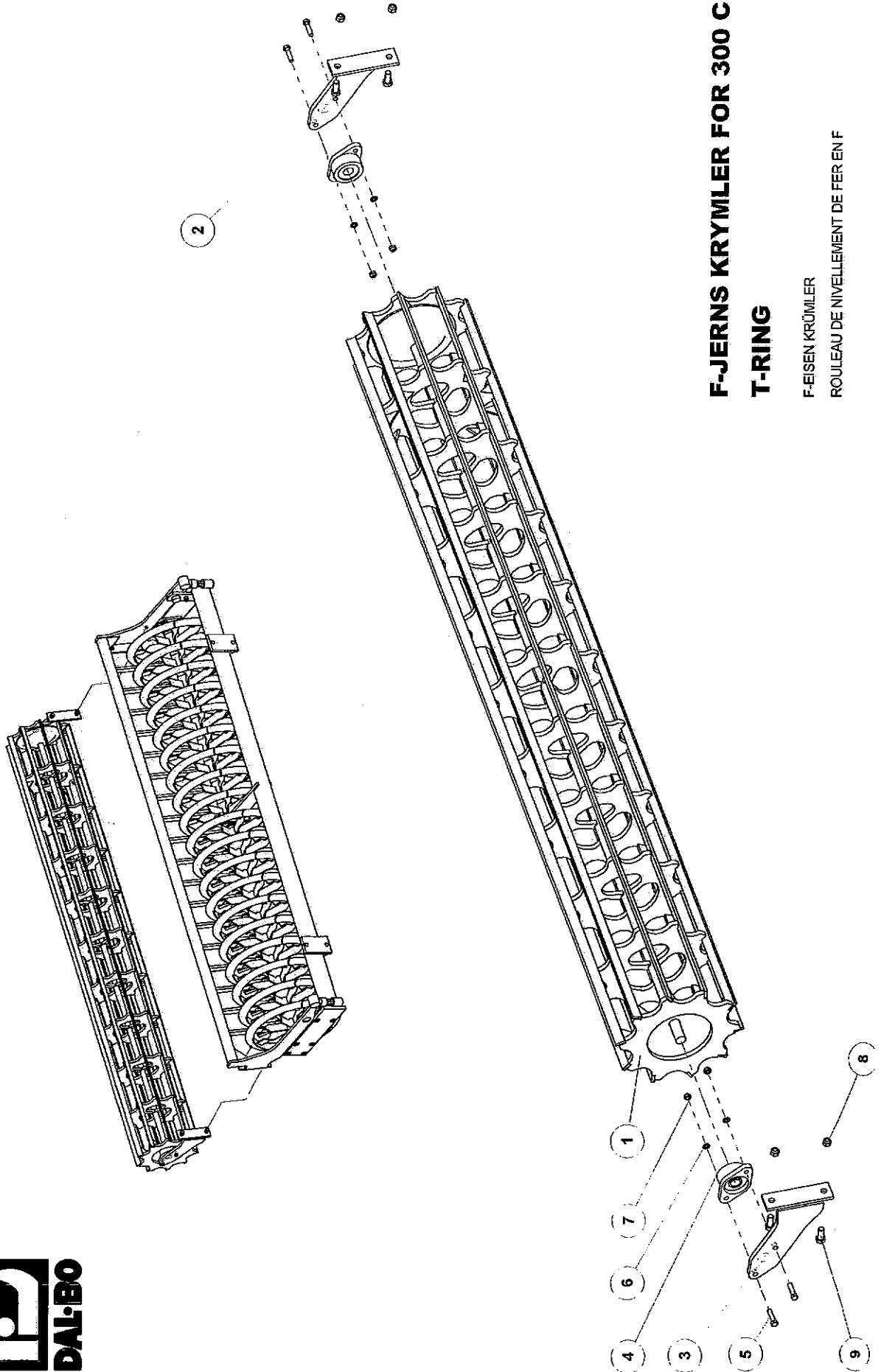
HYD. TIL SAMMENKLAP 560

DINCO

Pos.	Qty.	Part nr.	Benævnelse	Bezeichnung	Description	Designation
1	2	76526	CYLINDER 90/40/800 INDB MÅL 2092	ZYLINDER	CYLINDER	
1A	1	76528	PAKNINGSSÆT 90/40-800	DICHTUNGSSATZ	SEAL SET	JEU DE JOINTS
1B	1	76529	STEMPELSTANG 90/40-800	KOLBENSTANG	PISTON ROD	TIGE DE PISTON
2	4	91029	1/2" BONDED SEALS PAKRING	BONDED SEALS PACKRING	BONDED SEAL WASHER	JOINT BONDED SEALS
3	4	91074	BRYSTNIPPEL 1/2"RG / 3/8"RG GALV	VERSCHRAUBUNG	HEXAGON NIPPLE CONNECTOR	RACCORD DE JONCTIONS MÂLES
4	1	91067	VINKEL 3/8" 90 FEMALE/FEMALE	WINKEL	CONNECTOR	ANGLE
5	1	27396	PILOTSTYRET KONTRAVENTIL 1/4" - ENKELT	PILOTGESTEUERTES SPERRVENTIL EINFACH	PILOT-OPERATED CHECK VALVE, SINGLE	CLAPET DE BLOCAGE PILOTE SIMPLE
6	4	91027	1/4" BONDED SEALS PAKRING	BONDED SEALS PACKRING	BONDED SEAL WASHER	JOINT BONDED SEALS
7	2	91000	BRYSTNIPPEL 1/4" RG / 3/8" RG GALV	VERSCHRAUBUNG	HEXAGON NIPPLE CONNECTOR	RACCORD DE JONCTIONS MÂLES
8	2	91045	LIGE FORSKRUNING M18 x 1/4"	GERADE VERSCHRAUBUNG	STRAIGHT CONNECTION	JOINT DROIT
9	2	91103	OMLØBER M/SKÆRERING M18	VERSCHRAUBUNG	ADAPTOR	RACCORD
10	1	13315	DRØVLING Ø1,0	DROSSEL	THROTTLE	GRIVE
11	1	91078	Lige forskrning M18 x M18	GERADE VERSCHRAUBUNG	STRAIGHT CONNECTION	JOINT DROIT
12	2	76501	HYDR. SLANGE HANVINKEL M18 L=2500	HYDR. SCHLAUCH MÄNNL. WINKEL	HYDR. HOSE, MALE / ANGLE	TUYAU HYDR. DROIT
13	2	91014	T-STYKKE 3/8" BSP MAMA/FEMALE	T-STÜCK	T-PIECE	T-PIECE
14	1	76503	HYDR. SLANGE VINKEL 3/8" LIGE 3/8"	HYDR. SCHLAUCH WINKEL GERADE	HYDR. HOSE, ANGLE / STRAIGHT	TUYAU HYDR. ANGLE/DROIT
15	2	76505	HYDR. SLANGE VINKEL 3/8" LIGE 3/8"	HYDR. SCHLAUCH WINKEL GERADE	HYDR. HOSE, ANGLE / STRAIGHT	TUYAU HYDR. ANGLE/DROIT

Ekstraudstyr, options

F-jerns krymler til T-ringefærdtøber, flat iron cage roller, F-isen krümler, rouleau de nivellement de fer en f



**F-JERNS KRYMLER FOR 300 CM
T-RING**

F-EISEN KRÜMLER
ROULEAU DE NIVELLEMENT DE FER EN F



F-JERNS KRYMLER FOR 300 CM

T-RING

F-EISEN KRÜMLER

ROULEAU DE NIVELLEMENT DE FER EN F

Pos.	Qty.	Part nr.	Benævnelse	Bezeichnung	Description	Designation
1	1	76367	F-JERNS KRYMLER 300CM	ROULEAU DE NIVELLEMENT DE FER EN F	F-IRON CAGE ROLLER	F-EISEN KRÜMLER
2	1	76287	LEJEPLADE TIL F-JERNS KRYMLER VÆNSTRE	LAGERPLATTE FÜR F-EISEN KRÜMLER LINKS	BEARING PLATE, F-IRON CAGE ROLLER, LEFT	SEMELLE DE PALIER DU ROULEAU DE FER EN F GAUCHE
3	1	76288	LEJEPLADE TIL F-JERNS KRYMLER HØJRE	LAGERPLATTE FÜR F-EISEN KRÜMLER RECHTS	BEARING PLATE, F-IRON CAGE ROLLER, RIGHT	SEMELLE DE PALIER DU ROULEAU DE FER EN F DROITE
4	2	21398	FLANGELEJE FYTB Ø30 TF	FLANSCHEN LAGER	FLANGE BEARING	PALIER À AILE
5	4	92297	BOLT 12x50,8,8 GALV.	SCHRAUBE	SCREW	BOULON
6	4	90869	SKIVE Ø13-Ø24-2,5	UNTERLEGSCHIBE	WASHER	RONDELLE DE SERRAGE
7	4	92050	MØTRIK M12 SELVLÅS, GLV. 8	MUTTER SELBSTSCHLIESSEND	SELF-LOCKING NUT	ÉCROU DE SECURITÉ
8	4	92051	MØTRIK M16 SELVLÅS, GLV. 8	MUTTER	SELF-LOCKING NUT	ÉCROU
9	4	92316	BOLT 16x40,8,8 GALV. (SÆTBOLT)	SCHRAUBE	SET SCREW	BOULON

F-jerns krymler 260/380/380hyd./470/560

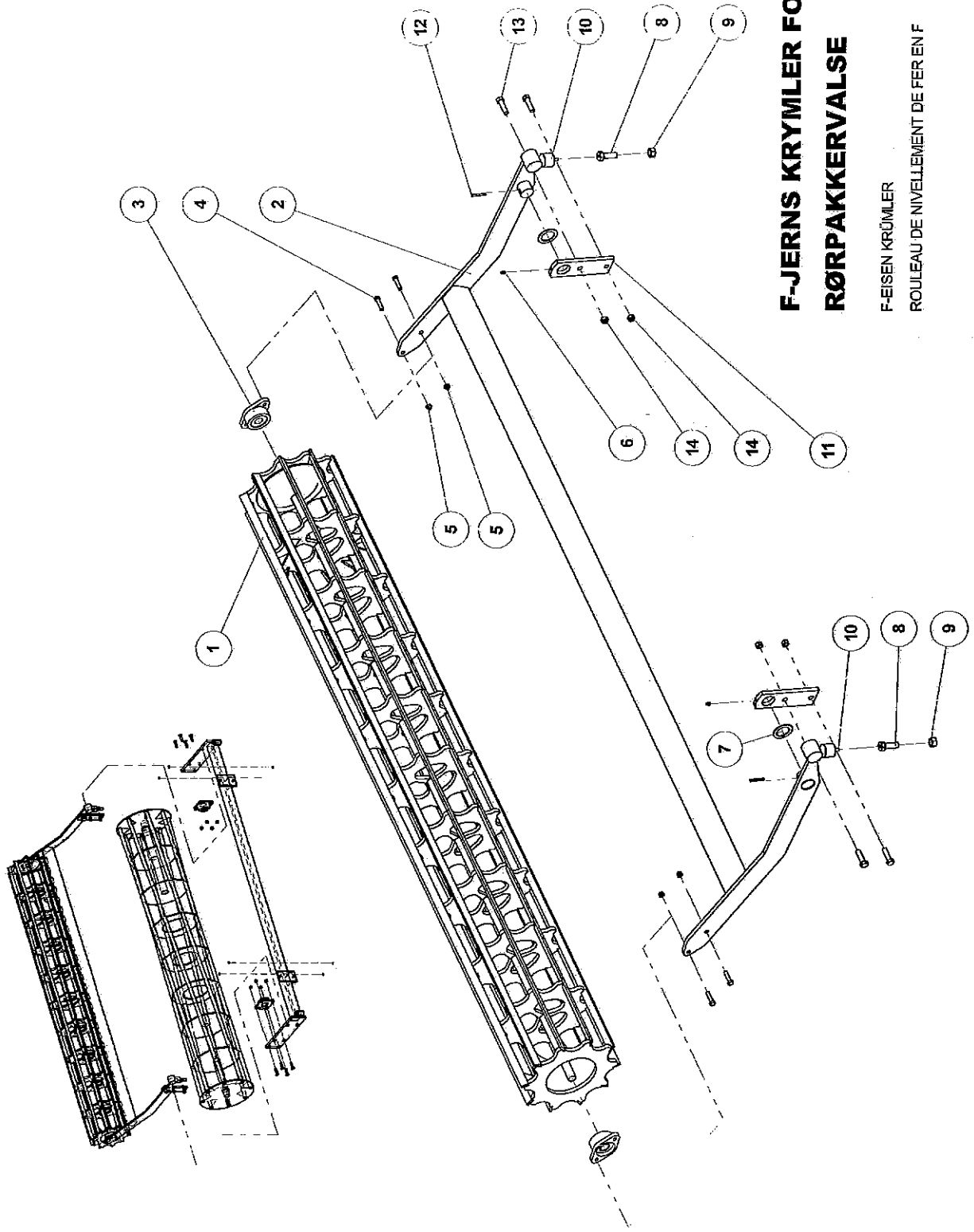
F-EISEN KRÜMLER

F-IRON CAGE ROLLER

ROULEAU DE NIVELLEMENT DE FER EN F

Pos.	Qty.	Part nr.	Benævnelse	Bezeichnung	Description	Designation
1	1	76366	F-JERNS KRYMLER 260	F-EISEN KRÜMLER	F-IRON CAGE ROLLER	ROULEAU DE NIVELLEMENT DE FER EN F
1	1	76368	F-JERNS KRYMLER 380	F-EISEN KRÜMLER	F-IRON CAGE ROLLER	ROULEAU DE NIVELLEMENT DE FER EN F
1	1	76371	F-JERNS KRYMLER 380 HYD. MIDT	F-EISEN KRÜMLER, MITTE	F-IRON CAGE ROLLER, MIDDLE	ROULEAU DE NIV. DE FER EN F SECTION CENTRALE
1	1	76372	F-JERNS KRYMLER 470/560 HYD. MIDT	F-EISEN KRÜMLER, MITTE	F-IRON CAGE ROLLER, MIDDLE	ROULEAU DE NIV. DE FER EN F SECTION CENTRALE
2	2	76373	F-JERNS KRYMLER 380/470 HYD. SIDE	F-EISEN KRÜMLER, SEITE	F-EISEN KRÜMLER, SIDE	ROULEAU DE NIVELLEMENT DE FER EN F CÔTÉ
2	2	76375	F-JERNS KRYMLER 560CM SIDE	F-EISEN KRÜMLER, SEITE	F-EISEN KRÜMLER, SIDE	ROULEAU DE NIVELLEMENT DE FER EN F CÔTÉ

F-jerns krymler til T-ringestøber, flat iron cage roller, F-isen krømler, rouleau de nivellement de fer en f



F-JERN'S KRYMLER FOR 300 CM RØRPAKKERVÅLSE

F-EISEN KRØMLER
ROULEAU DE NIVELLEMENT DE FER EN F



F-JERNS KRYMLER FOR 300 CM

RØRPAKKERVÅLSE

F-EISEN KRÜMLER

ROULEAU DE NIVELLEMENT DE FER EN F

Pos.	Qty.	Part nr.	Benævnelse	Bezeichnung	Description	Designation
1	1	76367	F-JERNS KRYMLER 300CM	ROULEAU DE NIVELLEMENT DE FER EN F	F-IRON CAGE ROLLER	F-EISEN KRÜMLER
2	1	76353	F-jerns krymlerramme, 300 cm	KRYMLERRAHMEN	CAGE ROLLER	CADRE P/ROULEAU DE NIVELLEMENT
3	2	21398	FLANGELEJE FYTB Ø30 TF	FLANSCHENLAGER	FLANGE BEARING	PALIER A AILE
4	4	92297	BOLT 12x50 8.8 GALV.	SCHRAUBE	SCREW	BOULON
5	4	92050	MØTRIK M12 SELVLÅS, GLV. 8	MUTTER SELBSTSCHLIESSEND	SELF-LOCKING NUT	ÉCROU DE SÉCURITÉ
6	2	90721	SMØRENIPPEL, M8x1	SCHMIERNIPPEL	GREASE NIPPLE	GRAISSEUR
7	2	51349	SKIVE Ø61-Ø75-3 CIV	SCHIBE	WASHER	RONDELLE
8	2	76476	BOLT 7/8x60 8.8 GALV. M18	SCHRAUBE	RUBBER BLOCK ADJUSTMENT SCREW	BOULON
9	2	92032	MØTRIK M20 GALV. M18	MUTTER	NUT	ÉCROU
10	2	86375	GUMMIKLODS	GUMMIKLOTZ	RUBBER BLOCK	BLOC EN CAOUTCHOUC
11	2	76475	BOLTEFÆST, TF-JERNS KRYMLER	BEFESTIGUNG	BOLTED PLATE FOR F-IRON CAGE ROLLER	FIXATION DE BOULON POUR ROULEAU DE FER EN F
12	2	90688	RØRSTIFT Ø 6X60 MM	ROHRSTIFT	SPLIT PIN	AXE TUBULAIRE
13	4	92316	BOLT 16x60 8.8 GALV.	SCHRAUBE	SCREW	BOULON
14	4	92051	MØTRIK M16 SELVLÅS, GLV. 8	MUTTER	SELF-LOCKING NUT	ÉCROU

F-jerns krymlerramme 260/380380hyd./470/560

RAHMEN FÜR F-EISEN KRÜMLER

FRAME

CADRE P/ROULEAU DE NIVELLEMENT DE FER EN F

Pos.	Qty.	Part nr.	Benævnelse	Bezeichnung	Description	Designation
2	1	76353	F-JERNS KRYMLERRAMME, 260	RAHMEN FÜR F-EISEN KRÜMLER	FRAME	CADRE P/ROULEAU DE NIVELLEMENT DE FER EN F
2	1	76354	F-JERNS KRYMLERRAMME, 380	RAHMEN FÜR F-EISEN KRÜMLER	FRAME	CADRE P/ROULEAU DE NIVELLEMENT DE FER EN F
2	1	76355	F-JERNS KRYMLERRAMME, 380 HYD	RAHMEN FÜR F-EISEN KRÜMLER, MITTE	FRAME, MIDDLE	CADRE P/ROULEAU DE NIVELLEMENT DE FER EN F
2	1	76356	F-JERNS KRYMLERRAMME, 470/560 MIDT	RAHMEN FÜR F-EISEN KRÜMLER, MITTE	FRAME, MIDDLE	CADRE P/ROULEAU DE NIVELLEMENT DE FER EN F
2	2	76357	F-JERNS KRYMLERRAMME, 380/470 SIDE	RAHMEN FÜR F-EISEN KRÜMLER, SEITE	FRAME, SIDE	CADRE P/ROULEAU DE NIVELLEMENT DE FER EN F
2	2	76358	F-JERNS KRYMLERRAMME, 560 SIDE	RAHMEN FÜR F-EISEN KRÜMLER, SEITE	FRAME, SIDE	CADRE P/ROULEAU DE NIVELLEMENT DE FER EN F

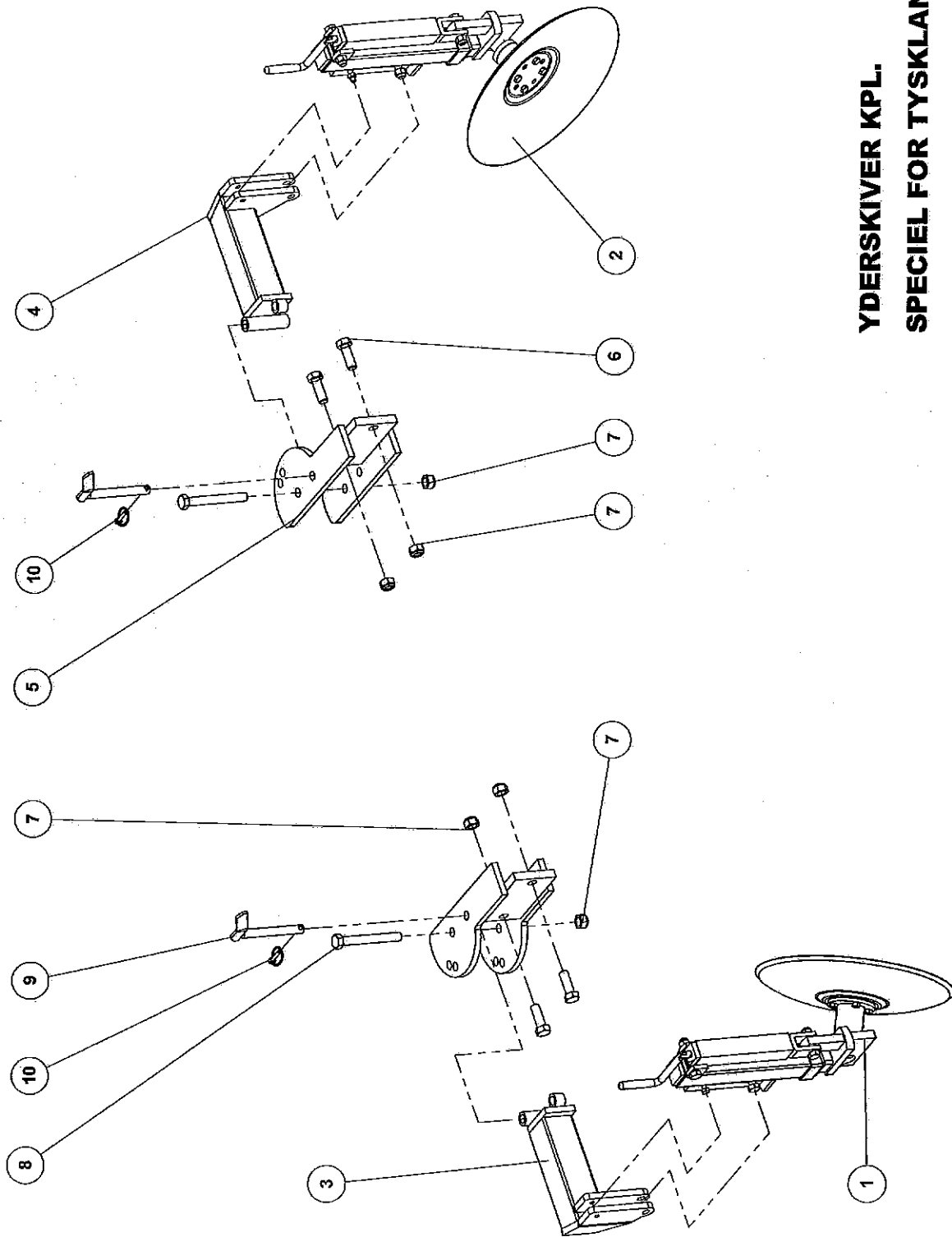
F-jerns krymler 260/380/380hyd./470/560

F-EISEN KRÜMLER

F-IRON CAGE ROLLER

ROULEAU DE NIVELLEMENT DE FER EN F

Pos.	Qty.	Part nr.	Benævnelse	Bezeichnung	Description	Designation
1	1	76366	F-JERNS KRYMLER 260	F-EISEN KRÜMLER	F-IRON CAGE ROLLER	ROULEAU DE NIVELLEMENT DE FER EN F
1	1	76368	F-JERNS KRYMLER 380	F-EISEN KRÜMLER	F-IRON CAGE ROLLER	ROULEAU DE NIVELLEMENT DE FER EN F
1	1	76371	F-JERNS KRYMLER 380 HYD, MIDT	F-EISEN KRÜMLER, MITTE	F-IRON CAGE ROLLER, MIDDLE	ROULEAU DE NIV. DE FER EN F SECTION CENTRALE
1	1	76372	F-JERNS KRYMLER 470/560 HYD, MIDT	F-EISEN KRÜMLER, MITTE	F-IRON CAGE ROLLER, MIDDLE	ROULEAU DE NIV. DE FER EN F SECTION CENTRALE
2	2	76373	F-JERNS KRYMLER 380/470 HYD, SIDE	F-EISEN KRÜMLER, SEITE	F-EISEN KRÜMLER, SIDE	ROULEAU DE NIVELLEMENT DE FER EN F CÔTÉ
2	2	76375	F-JERNS KRYMLER 560CM, SIDE	F-EISEN KRÜMLER, SEITE	F-EISEN KRÜMLER, SIDE	ROULEAU DE NIVELLEMENT DE FER EN F CÔTÉ



**YDESKIVER KPL.
SPECIEL FOR TYSKLAND**

SCHEIBE AUSSEN
DISC OUTER
RONDELLE LATERAL

76090



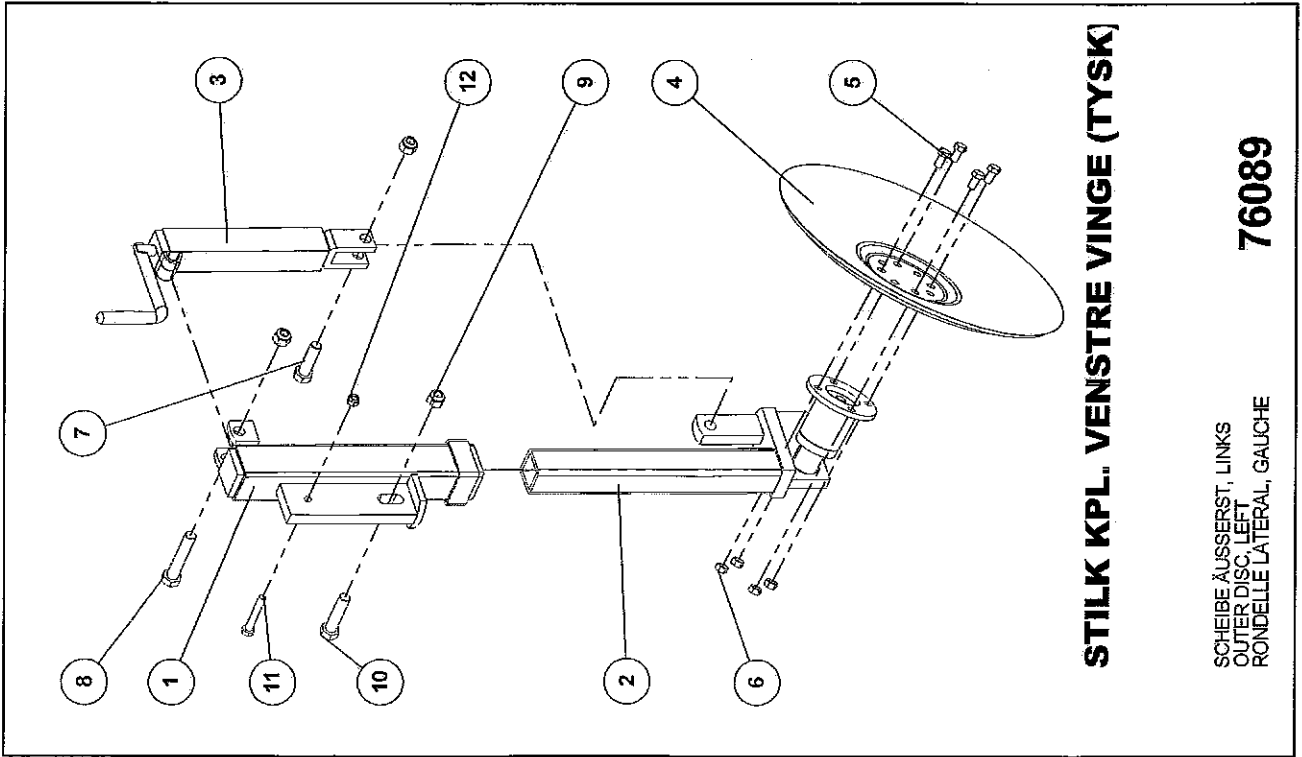
YDERSKIVER KPL.

SCHEIBE AUSSEN
DISC OUTER
RONDELLE LATERAL

SPECIEL FOR TYSKLAND

76090

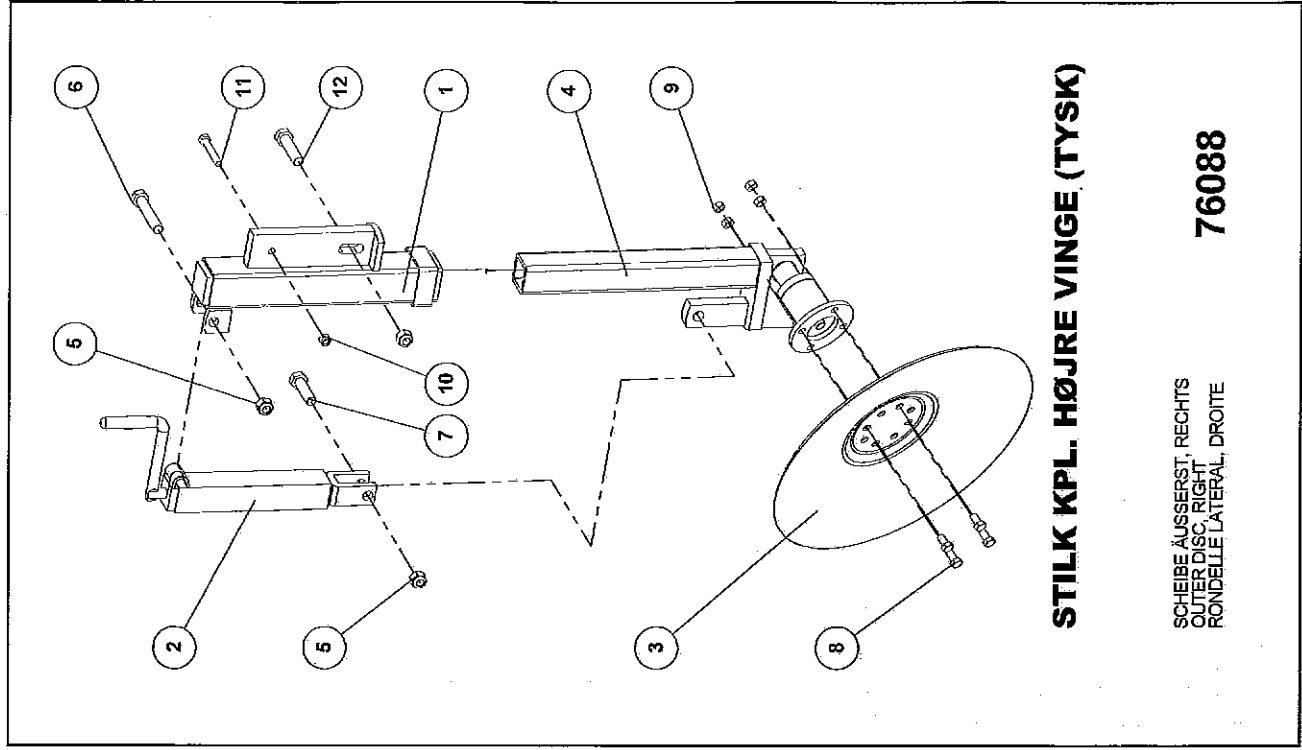
Pos.	Qty.	Part nr.	Benævnelse	Bezeichnung	Description	Designation
1	1	76088	STILK KPL. HØJRE VINGE (TYSK)	SCHEIBE AUSSERST. RECHTS	OUTER DISC. RIGHT	RONDELLE LATERAL. DROITE
2	1	76089	STILK KPL. VENSTRE VINGE (TYSK)	SCHEIBE AUSSERST. LINKS	OUTER DISC. LEFT	RONDELLE LATERAL. GAUCHE
3	1	76472	ARME. YDERSKIVER H. MODEL 1999/2000	ARM. RECHTS	ARM. RIGHT	BRAS. DROITE
4	1	76473	ARME. YDERSKIVER V. MODEL 1999/20	ARM. LINKS	ARM. LEFT	BRAS. GAUCHE
5	2	76474	SPÆNDEBESLAG. YDERSKIVER	BESCHLAG	MOUNTING PLATE	FIXATION
6	4	92334	BOLT 20x60 8.8 GALV.	SCHRAUBE	SCREW	BOULON
7	6	92052	MØTRIK M 20 SELVLAS. GALV. 8	MUTTER SELBSTGESICHERT	SELF-LOCKING NUT	ÉCROU DE SÉCURITÉ
8	2	92803	BOLT 20x160 8.8 GALV.	SCHRAUBE	SCREW	BOULON
9	2	75503	NAGLE H Ø20X145(G6)	AXE	PIN	BOLZEN
10	2	90680	RINGSPLIT Ø 6X40 FLAD	RINGSPLINT FLACH	LINCH PIN, FLAT	GOUPILLE PLATE



STILK KPL. VENSTRE VINGE (TYSK)

SCHEIBE ÅUSSERST, LINKS
OUTER DISC, LEFT
RONDELLE LATERAL, GAUCHE

76089



STILK KPL. HØJRE VINGE (TYSK)

SCHEIBE ÅUSSERST, RECHTS
OUTER DISC, RIGHT
RONDELLE LATERAL, DROITE

76088



STILK KPL. VENSTRE VINGE (TYSK)

76089

SCHEIBE ÅUSSERST, LINKS
OUTER DISC, LEFT
RONDELLE LATÉRAL, GAUCHE

Pos.	Qty.	Part nr.	Benevnelse	Bezeichnung	Description	Designation
1	1	90460	STILK HOLDER T/SDETALLERKEN	STIEL HALTER FÜR SEITENSCHLEIBEN	SHANK MOUNT FOR SIDE DISC	SUPPORT DE TIGE POUR DISQUE LATÉRAL
2	1	76499	STILK ENKELT. VENSTRE Ø35, VINGE	STIEL EINFACH LINKS	SINGLE SHANK, LEFT	TIGE SIMPLE GAUCHE
3	1	21465	SPINDEL SHF 6-01	SPINDEL	SPINDLE	FUSEAU
4	1	75261	TALLERKEN Ø460x4 GLAT	SCHLEIBE	DISC	RONDELLE
5	4	92273	BOLT 10x20 8.8 GALV. (SÆTBOLT)	SCHRAUBE	SET SCREW	BOULON
6	4	92029	MØTRIK M10 GALV. kl.8	MUTTER	NUT	ÉCROU
7	1	92318	BOLT 16x60 8.8 GALV.	SCHRAUBE	SCREW	BOULON
8	1	92321	BOLT 16x90 8.8 GALV.	SCHRAUBE	SCREW	BOULON
9	3	92051	MØTRIK M16 SELVLÅS. GLV.8	MUTTER	SELF-LOCKING NUT	ÉCROU
10	1	92319	BOLT 16x70 8.8 GALV.	SCHRAUBE	SCREW	BOULON
11	1	92278	BOLT 10x70 8.8 GLV.	SCHRAUBE	SCREW	BOULON
12	1	92049	MØTRIK M10 SELVLÅS. GLV.8	MUTTER	SELF-LOCKING NUT	ÉCROU



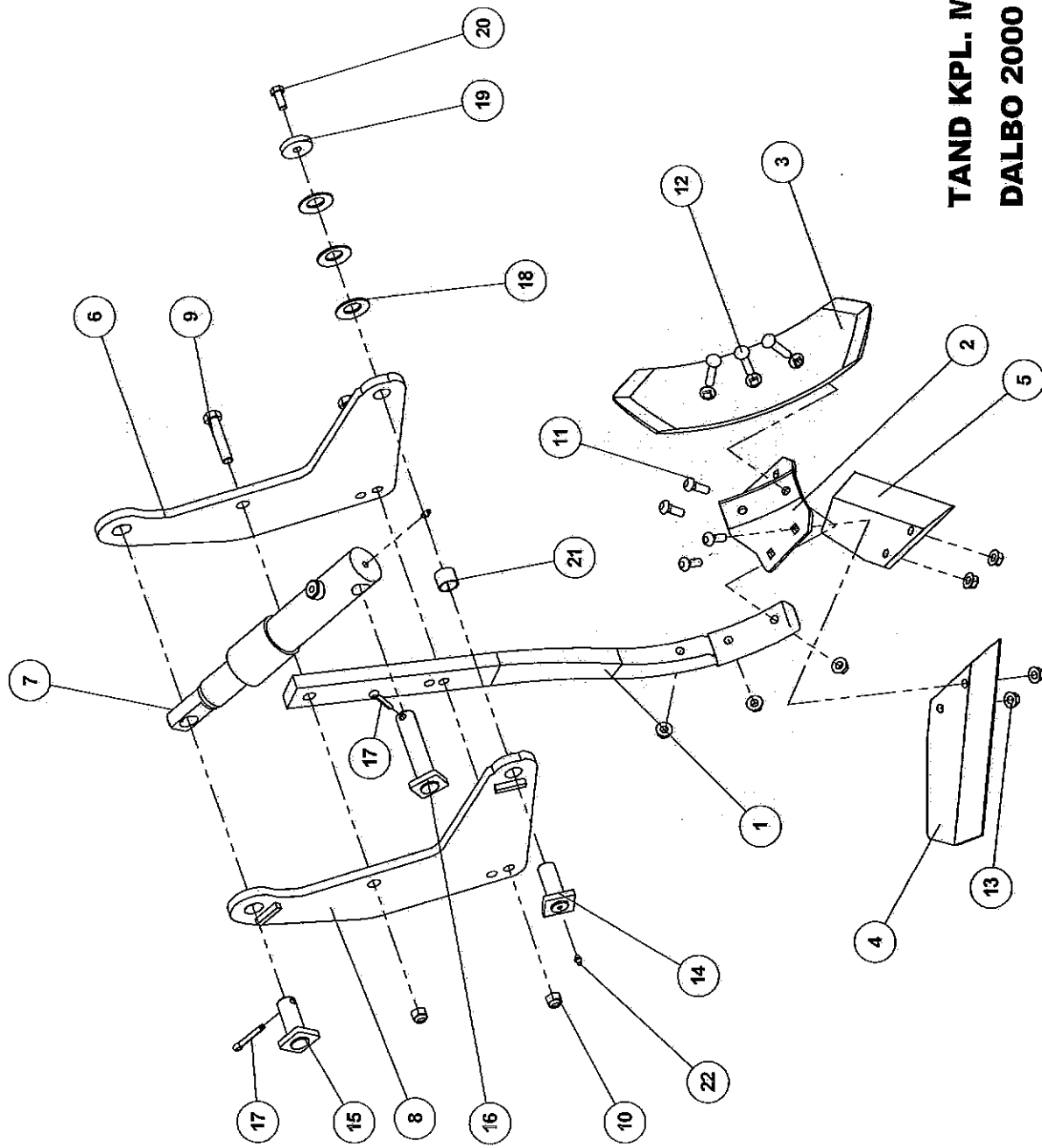
STILK KPL. HØJRE VINGE (TYSK)

76088

SCHEIBE ÅUSSERST, RECHTS
OUTER DISC, RIGHT
RONDELLE LATÉRAL, DROITE

Pos.	Qty.	Part nr.	Benevnelse	Bezeichnung	Description	Designation
1	1	90460	STILK HOLDER T/SDETALLERKEN	STIEL HALTER FÜR SEITENSCHLEIBEN	SHANK MOUNT FOR SIDE DISC	SUPPORT DE TIGE FOUR DISQUE LATÉRAL
2	1	21465	SPINDEL SHF 6-01	SPINDEL	SPINDLE	FUSEAU
3	1	75261	TALLERKEN Ø460x4 GLAT	SCHLEIBE	DISC	RONDELLE
4	1	76499	STILK ENKELT HØJRE Ø35, VINGE	STIEL EINFACH RECHTS	SINGLE SHANK, RIGHT	TIGE SIMPLE DROITE
5	3	92051	MØTRIK M16 SELVLÅS. GLV.8	MUTTER	SELF-LOCKING NUT	ÉCROU
6	1	92321	BOLT 16x90 8.8 GALV.	SCHRAUBE	SCREW	BOULON
7	1	92318	BOLT 16x60 8.8 GALV.	SCHRAUBE	SCREW	BOULON
8	4	92273	BOLT 10x20 8.8 GALV. (SÆTBOLT)	SCHRAUBE	SET SCREW	BOULON
9	4	92029	MØTRIK M10 GALV. kl.8	MUTTER	NUT	ÉCROU
10	1	92049	MØTRIK M10 SELVLÅS. GLV.8	MUTTER	SELF-LOCKING NUT	ÉCROU
11	1	92278	BOLT 10x70 8.8 GLV.	SCHRAUBE	SCREW	BOULON
12	1	92319	BOLT 16x70 8.8 GALV.	SCHRAUBE	SCREW	BOULON

Hydraulik
Tand med NSB; tooth cpl, zinken kompl. Hydraulisch, dent cpl hydraulique



TAND KPL. M. HYD.
DALBO 2000

ZINKEN KOMPL. HYDRAULISCH
TOOTH CPL HYDR.
DENT CPL HYDRAULIQUE

76243



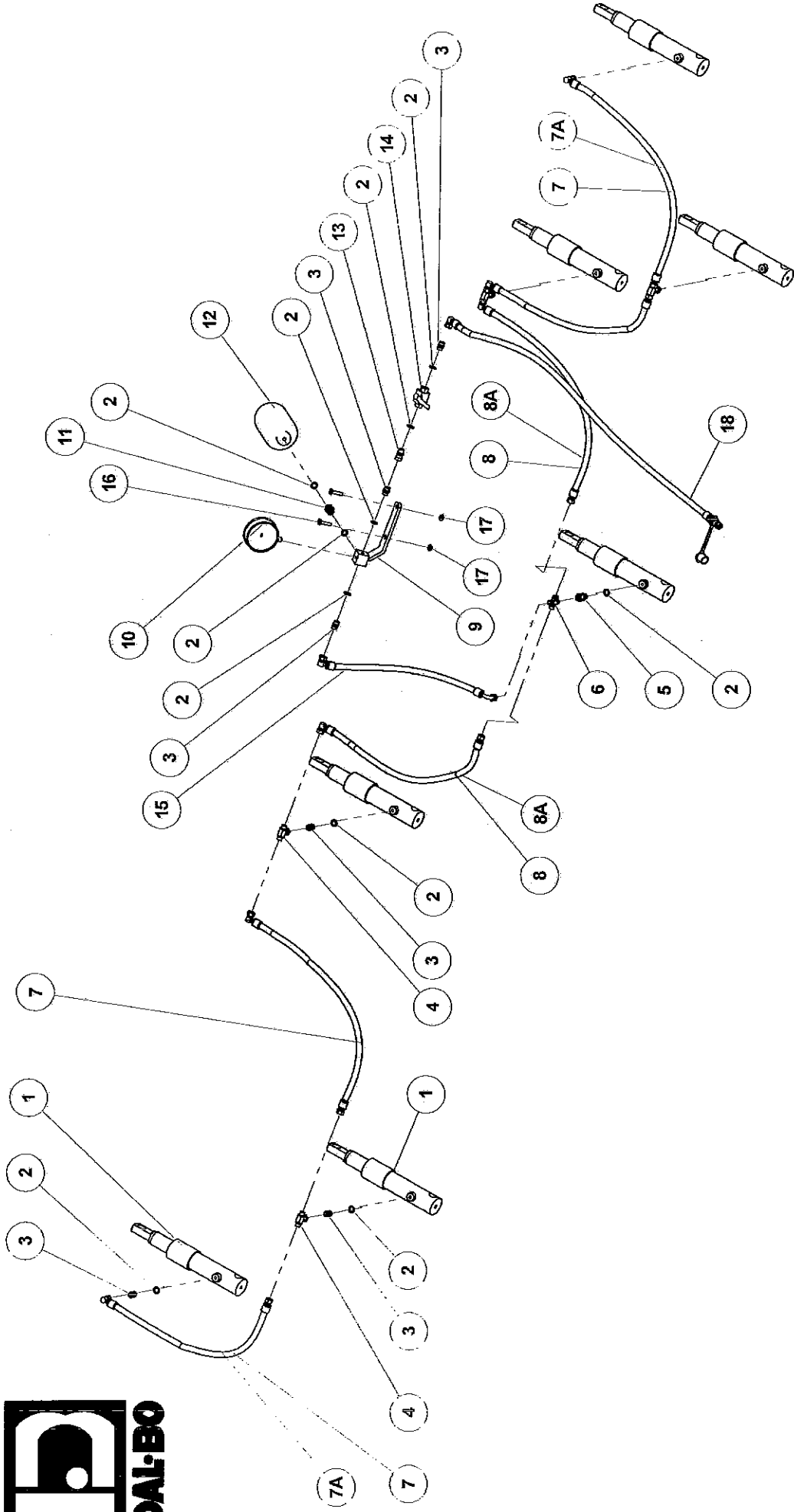
TAND KPL. M. HYD.

ZINKEN KOMPL. HYDRAULISCH
TOOTH CPL HYDR.
DENT CPL HYDRAULIQUE

DALBO 2000

76243

Pos.	Qty.	Part nr.	Benævnelse	Bezeichnung	Description	Designation
1	1	76250	STIELE 60X25 - DAL-BO 2000	STIELE	HANDLE	TIGE
2	1	76262	VINGEKONSOLE 8MM - DAL-BO 2000	SCHAR KONSOLE	WING CONSOLE	CONSOLE D'AILE
3	1	76261	STUBSPIDS LIGE 120X10 - DAL-BO 2000	SPTITZE	POINT, STRAIGHT	POINTE RIGIDE DROITE
4	1	76264	VINGESKÆR HØJRE - DAL-BO 2000	FLÜGELSCHAR RECHTS	WING PLOUGHSHARE, RIGHT	SOC A AILES LONGUES DROITE
5	1	76263	VINGESKÆR VENSTRE - DAL-BO 2000	FLÜGELSCHAR LINKS	WING PLOUGHSHARE, LEFT	SOC A AILES LONGUES GAUCHE
6	1	76610	TANDHOLDERPLADE	ZINKENHÄLTER	TINE MOUNTING PLATE	PLANCHE DE SUPPORT
7	1	76205	CYLINDER 55/50X100X100 PLUNGER SPEC.	ZYLINDER	CYLINDER	CYLINDRE
8	1	76410	TANDHOLDERPLADE M/STOP	ZINKENHÄLTERPLATTE MIT STOP	TINE MOUNTING PLATE WITH STOP	PLANCHE DE SUPPORT DE DENTS AVEC ARRÊT
9	2	92320	BOLT 16X80 8.8 GALV.	SCHRAUBE	SCREW	BOLON
10	2	92051	MØTRIK M16 SELVLÅS, GLV.8	MUTTER	SELF-LOCKING NUT	ÉCROU
11	4	92737	BOLT 12X35 10.9 (BRÆDDEBOLT)	SCHRAUBE (BRÆTTESCHRAUBE)	BOARD BOLT	BOLON
12	3	75285	FLOWBOLT M12X70 10.9	BOLZEN 10.9 (PFLUG)	FLOW BOLT	BOLON 10.9
13	7	92520	MØTRIK M12 - FLANGE 10 (SIKRINGSMØTRIK)	MUTTER	LOCK NUT	ÉCROU
14	1	76465	NAGLE F Ø28X67(60) M12S	BOLZEN MIT SPEZIELLEN SCHMIERGANG	SPECIAL PIN WITH GREASE GROOVE	AXE SPECIAL RAINURE DE GRAISSAGE
15	1	76449	NAGLE F Ø30X55(63)	BOLZEN	PIN	AXE
16	1	76451	NAGLE F Ø30X115(143)	BOLZEN	PIN	AXE
17	2	90677	SPLIT 8X50 MM GALV.	SPLINT	SPLIT PIN	GOUPILLE
18	3	76200	TALLERKENFJEDER Ø56/Ø28.5 X 3.0	SCHIEBENFEDER	DISC SPRING	RESSORT DE DISQUE
19	1	76466	SKIVE Ø13-Ø51-10	SHEIBE	WASHER	RONDELLE
20	1	92285	BOLT 12X30 8.8 GALV. (SÆTBOLT)	SCHRAUBE	SET SCREW	BOLON
21	1	76228	GLACIERLEJE 2825DX	GLEITLAGER	PLAIN BEARING	PALIER ENDURCI
22	2	90721	SMØRENIPPEN MØX1	SCHMIERNIPPEN	GREASE NIPPLE	GRASSEUR



NSH 300 CM DINCO MODEL 2000



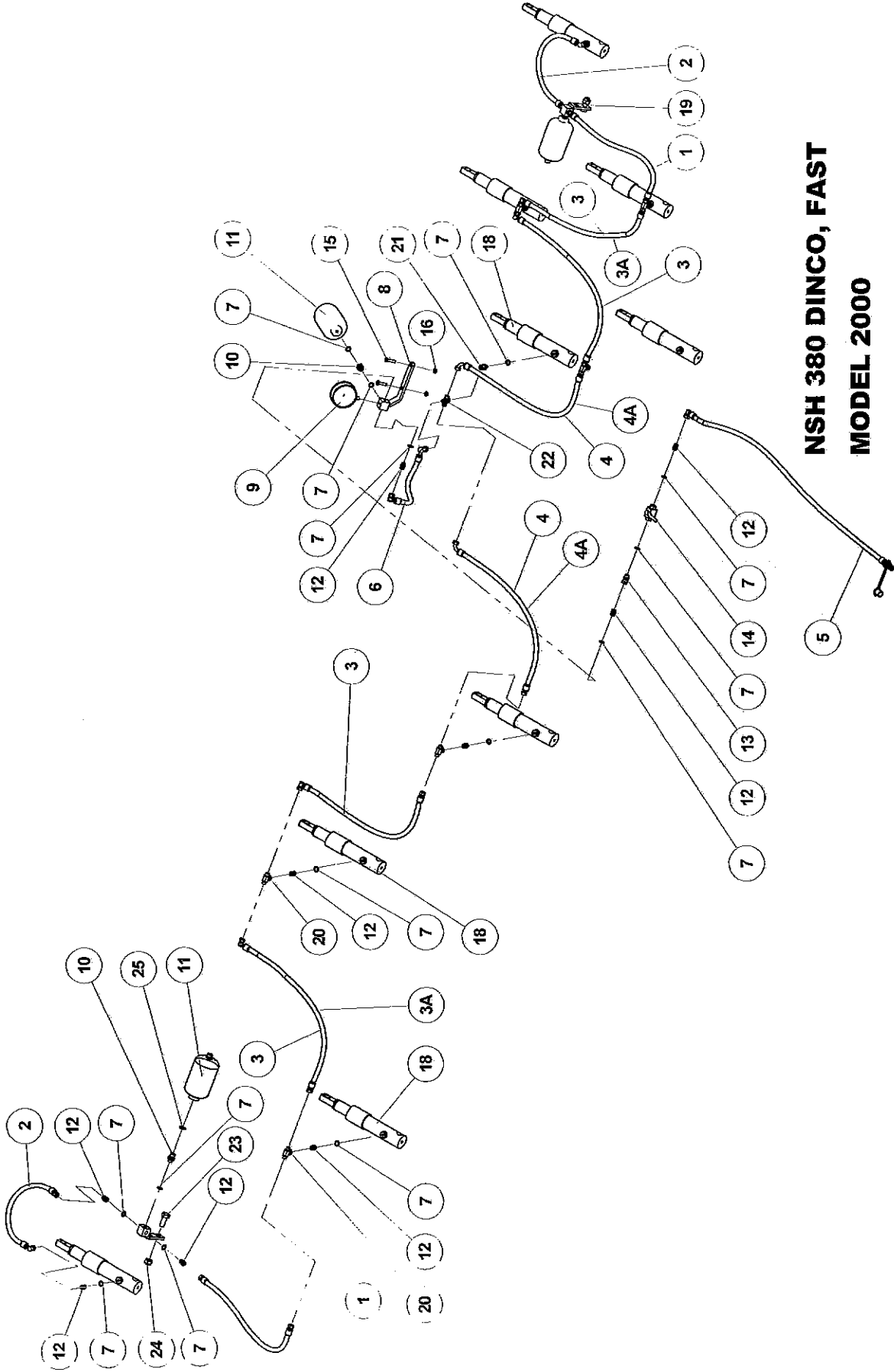
NSH 300 CM DINCO

MODEL 2000

Pos.	Qty.	Part nr.	Benævnelse	Bezeichnung	Description	Designation
1	7	76205	CYLINDER 55/60X100X100 P.LINGER SPEC.	ZYLINDER	CYLINDER	CYLINDRE
2	13	91028	3/8" BONDED SEALS PAKRING	BONDED SEALS PAKRING	BONDED SEAL WASHER	JOINT BONDED SEALS
3	9	91002	BRYSTNIPPEL 3/8"RG / 3/8"RG GALV	VERSCHRAUBUNG	HEXAGON NIPPLE CONNECTOR	RACCORD DE JONCTIONS MALES
4	4	91014	T-STYKKE 3/8"SSP MAMA/FEMALE	T-STÜCK	T-PIECE	T-PIECE
5	1	91113	LIGE FORSKR. P-EGES 12 LR-WP-SV	LIGE FORSKR. P-EGES 12 LR-WP-SV	STRAIGHT CONNECTION	JOINT DROIT
6	1	91007	KRYDS M18 Ø12 GALV. P-KV.12L	KREUZ	CROSS	GROIX
7	4	76521	SLANGE VINKEL LIGE 3/8" L=1050 MM	SCHLAUCH	HOSE	TUYAU
8	2	76522	BLOK MED FOD TIL NEDMULDER	SCHLAUCH	HOSE	TUYAU
9	1	76775	MANOMETER 1/4" RG	HYDR. BLOCK	HYDRAULIC BLOCK	BLOC HYDRAULIQUE
10	1	91256	MANOMETER 1/4" RG	MANOMETER	MANOMETER	MANOMÈTRE
11	1	91074	BRYSTNIPPEL 1/2"RG / 3/8"RG GALV	VERSCHRAUBUNG	HEXAGON NIPPLE CONNECTOR	RACCORD DE JONCTIONS MALES
12	1	91267	AKKUMULATOR 1 L H1060R - 60 BAR	AKKUMULATOR	ACCUMULATOR	ACCUMULATEUR
13	1	91081	LIGE FORSKR. 3/8"X3/8" MALE/FEMALE	GERADE VERSCHRAUBUNG MÄNNL./WEIBL.	STRAIGHT CONNECTION	JOINT DROIT MALE/FEMELLE
14	1	90573	VENTIL K1-R 3/8 NW10 ORSTA	KUGELHAHN	VALVE	VANETTE 3/8"
15	1	76523	SLANGE VINKEL 3/8"VINKEL M18 L=900 MM	SCHLAUCH	HOSE	TUYAU
16	2	92275	BOLT 10x40 8.8 GALV.	SCHRAUBE	SCREW	BOULON
17	2	92049	MØTRIK M10 SELVLÅS. GLV.8	MUTTER	SELF-LOCKING NUT	ÉCROU
18	1	76500	SLANGE HÅN/VINKEL 3/8 L=2500 MM	SCHLAUCH	HOSE	TUYAU
19	4	12256	SLANGEHOLDER GU 1309 / 18 mm.	SCHLAUCHHALTER	HOSE CLAMP	SUPPORT DE TUYAU

DINCO 260 CM NSH

Pos.	Qty.	Part nr.	Benævnelse	Bezeichnung	Description	Designation
7A	1	76518	SLANGE T-STYKKE/CYLINDER	SCHLAUCH	HOSE	TUYAN HYD.
8A	2	76511	SLANGE T-STYKKE/KRYDS	SCHLAUCH	HOSE	TUYAN HYD.



**NSH 380 DINCO, FAST
MODEL 2000**



NSH 380 DINCO, FAST

MODEL 2000

Pos.	Qty.	Part nr.	Benævnelse	Bezeichnung	Description	Designation
1	2	76527	SLANGE LIGE/LIGE 3/8" L=800	SCHLAUCH	HOSE	TUYAU
2	2	27425	SLANGE VINKEL/LIGE 3/8" L=450	SCHLAUCH	HOSE	TUYAU
3	4	76521	SLANGE VINKEL/LIGE 3/8" L=1050 MM	SCHLAUCH	HOSE	TUYAU
4	1	76508	SLANGE LIGE 3/8" VINKEL M18 L=1100 MM	SCHLAUCH	HOSE	TUYAU
5	1	76508	SLANGE LIGE 3/8" VINKEL M18 L=1100 MM	SCHLAUCH	HOSE	TUYAU
6	1	76500	SLANGE HAN/VINKEL 3/8" L=2500 MM	SCHLAUCH	HOSE	TUYAU
7	1	76510	SLANGE VINKEL 3/8" VINKEL M18 L=800 MM	SCHLAUCH	HOSE	TUYAU
8	21	91028	3/8" BONDED SEALS PAKRING	BONDED SEALS PAKRING	BONDED SEAL WASHER	JOINT BONDED SEALS
9	1	76775	BLOK MED FOD TIL NEDMULDER	HYDR. BLOK	HYDRAULIC BLOCK	BLOC HYDRAULIQUE
10	1	91256	MANOMETRER 1/4" RG	MANOMETRER	MANOMETRE	MANOMETRE
11	3	91074	BRYSTNIPPEL 1/2" RG / 3/8" RG GALV	VERSCHRAUBUNG	HEXAGON NIPPLE CONNECTOR	RACCORD DE JONCTIONS MÂLES
12	3	91257	AKKUMULATOR 1 L H1000R - 60 BAR	AKKUMULATOR	ACCUMULATOR	ACCUMULATEUR
13	15	91002	BRYSTNIPPEL 3/8" RG / 3/8" RG GALV	VERSCHRAUBUNG	HEXAGON NIPPLE CONNECTOR	RACCORD DE JONCTIONS MÂLES
14	1	91081	LIGE FORSKR. 3/8" X 3/8" MÅLEFEMALE	GERADE VERSCHRAUBUNG MÄNNL./WEIBL.	STRAIGHT CONNECTION	JOINT DROIT MÂLE/FEMELLE
15	1	50573	VENTIL KH-R 3/8" NW10 ORSTA	KUGELHAHN	VALVE	VANETTE 3/8"
16	2	92275	BOLT 10x40 8.8 GALV.	SCHRAUBE	SCREW	BOULON
17	2	92049	MØTRIK M10 SELV.LÅS. GLV. 8	MUTTER	SELF-LOCKING NUT	ÉCROU
18	4	12236	SLANGEHOLDER GU 7309 / 18 mm.	SCHLAUCHHALTER	HOSE CLAMP	SUPPORT DE TUYAU
19	9	76205	CYLINDER 55/90X100X100 FLUNGER SPEC.	ZYLINDER	CYLINDER	CYLINDRE
20	2	76772	BLOK MED FOD	HYDR. BLOK	HYDRAULIC BLOCK	BLOC HYDRAULIQUE
21	6	91014	T-STYKKE 3/8" BSP MAJMAFEMALE	T-STÜCK	T-PIECE	T-PIECE
22	1	91113	LIGE FORSKR. P-EGES 12 LR-WD-SV	GERADE VERSCHRAUBUNG	STRAIGHT CONNECTION	JOINT DROIT
23	1	91007	KRYDS M18 Ø12 GALV. P-KV.12L	KREUZ	CROSS	CROIX
24	2	92335	BOLT 20x50. 8.8 GALV. (SETBOLT)	SCHRAUBE	SET SCREW	BOULON
25	2	92052	MØTRIK M 20 SELV.LÅS. GALV. 8	MUTTER SELBSTGESICHERT	SELF-LOCKING NUT	ÉCROU DE SÉCURITÉ
26	2	91029	1/2" BONDED SEALS PAKRING	BONDED SEALS PAKRING	BONDED SEAL WASHER	JOINT BONDED SEALS

DINCO 380 CM NSH HYD.

Pos.	Qty.	Part nr.	Benævnelse	Bezeichnung	Description	Designation
3A	2	76524	SLANGE, CYLINDER/T-STYKKE	SCHLAUCH	HOSE	TUYAN HYD.
3	2	75521	SLANGE, CYLINDER/T-STYKKE	SCHLAUCH	HOSE	TUYAN HYD.

DINCO 470 CM NSH HYD.

Pos.	Qty.	Part nr.	Benævnelse	Bezeichnung	Description	Designation
3A	2	76524	SLANGE, CYLINDER/T-STYKKE	SCHLAUCH	HOSE	TUYAN HYD.
23	4	75521	SLANGE, CYLINDER/T-STYKKE	SCHLAUCH	HOSE	TUYAN HYD.
6A	1	76523	SLANGE KRYDS-AKK	SCHLAUCH	HOSE	TUYAN HYD.
4A	2	76522	SLANGE KRYDS CYLINDER	SCHLAUCE	HOSE	TUYAN HYD.

DINCO 560 CM NSH HYD.

Pos.	Qty.	Part nr.	Benævnelse	Bezeichnung	Description	Designation
3A	2	76524	SLANGE, CYLINDER/T-STYKKE	SCHLAUCH	HOSE	TUYAN HYD.
3	6	75521	SLANGE, CYLINDER/T-STYKKE	SCHLAUCH	HOSE	TUYAN HYD.

(

(