



Reservedele Spareparts Ersatzteile Pieces

**Minimax
1230
Serie no. 52178-xxxxx**

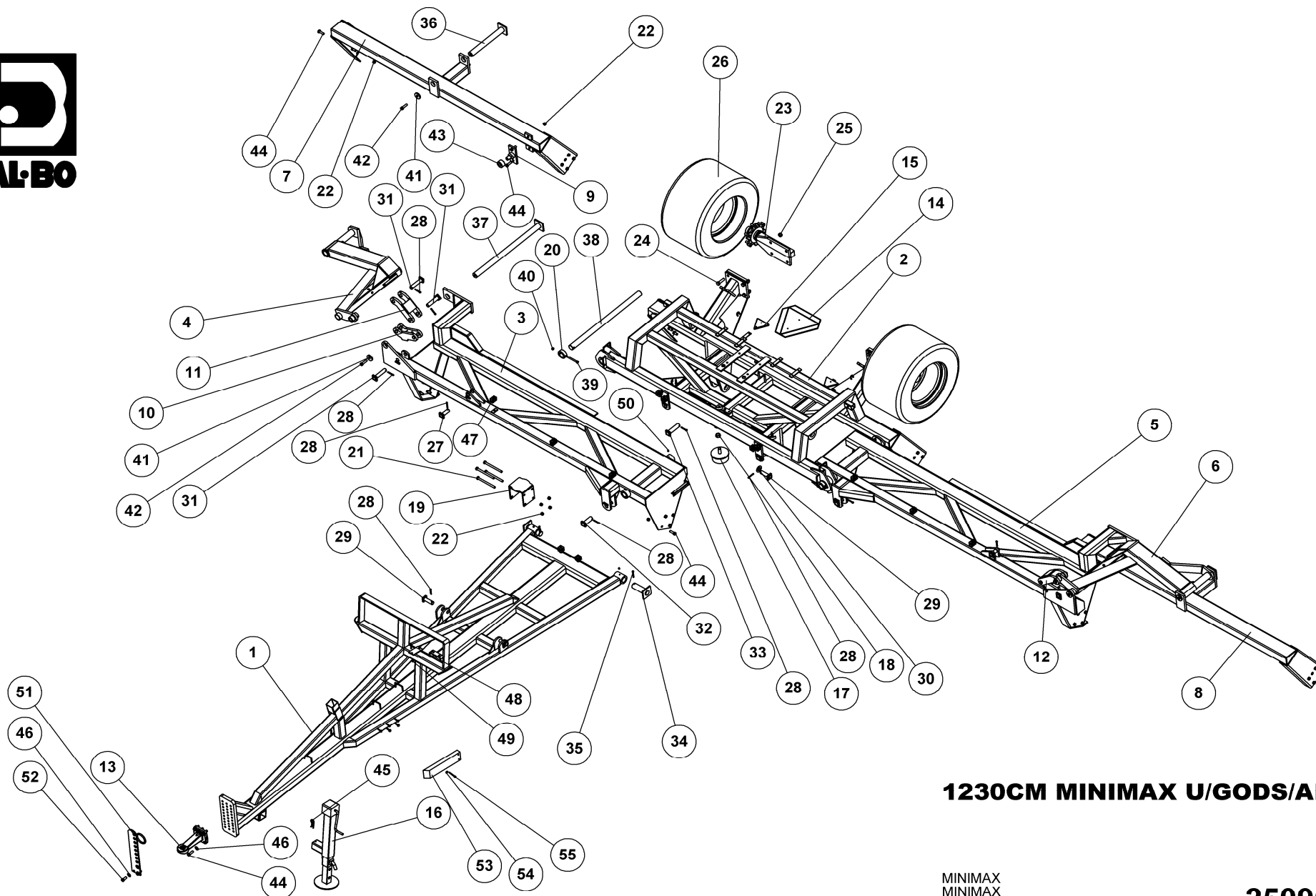
Indholdsfortegnelse,

Table of Contents, Inhaltsverzeichnis, Table des matières

RESERVEDELSLISTENS OPBYGNING, THE CONSTRUCTION OF THE SPAREPARTSLIST	5
MINIMAX 1230 U. G/A	6
NAV KPL. MONROC Ø60/A450, NABE, HUB, MOYEU	8
GODS PÅ AKSEL 1230 CAMBRIDGE 55, METAL ON SHAFT, GIESSGUT AUF WELLEN, METAL SUR ARBRES	10
HYDRAULIK	12
<i>Minimax 1230</i>	12
MINIMAX 1230 DRIRE	14

Reservedelstens opbygning, the construction of the sparepartslist

<p>Reservedelstegningerne tager udgangspunkt i en Minimax 1230. Ved de øvrige modeller er der udarbejdet en ekstra reservedelsliste hvor i forskellene som hoveddrammer mm. fremgår</p>	<p>The spare parts drawings have there point of origin in a Minimax 1230. For the other models there is made an extra spare parts list, where the differences is shown.</p>	<p>Die Ersatzteilzeichnungen sind ursprünglich von der Minimax 1230. Für die anderen Typen gibt es eine separate Ersatzteilliste, die Unterschiede aufzeigt.</p>	<p>Les dessins des pièces détachées sont basés sur un Minimax 1230. Pour les autres modèles une liste supplémentaire de pièces est établie où les différences sont montrées.</p>
<p>For deres sikkerhed samt for funktionsdygtigheden af deres maskine, bør der kun anvendes originale Dal-bo reservedele til deres maskine</p> <p>Når de bestiller reservedele bør de altid informere om:</p> <ul style="list-style-type: none"> • Reservedelsnummer • Maskinens typenummer • Antal styk af reservedelen 	<p>For your safety and for the functions of the mashing, you should only use original spare parts for m Dalbo.</p> <p>When you order spare parts, you should always inform about:</p> <ul style="list-style-type: none"> • Spare part number • The mashing type number • Amount of spare parts pieces 	<p>Zu Ihrer Sicherheit und zur einwandfreien Funktion ihres Gerätes sollten sie unbedingt nur original DAL-BO Ersatzteile verwenden.</p> <p>Wenn sie Ersatzteile bestellen bitte folgendes beachten:</p> <ul style="list-style-type: none"> • Ersatzteil-Nummer • Geräte-Nummer und -typ • Anzahl der Ersatzteile 	<p>Pour votre sécurité et pour les fonctions du matériel, vous devez utiliser uniquement des pièces détachées d'origine DALBO.</p> <p>Lorsque vous commandez vos pièces détachées, vous devez toujours nous indiquer :</p> <ul style="list-style-type: none"> • Le numéro de la pièce • Le type de la machine • La quantité des pièces détachées.



1230CM MINIMAX U/GODS/AKSLER

MINIMAX
MINIMAX
MINIMAX

25090

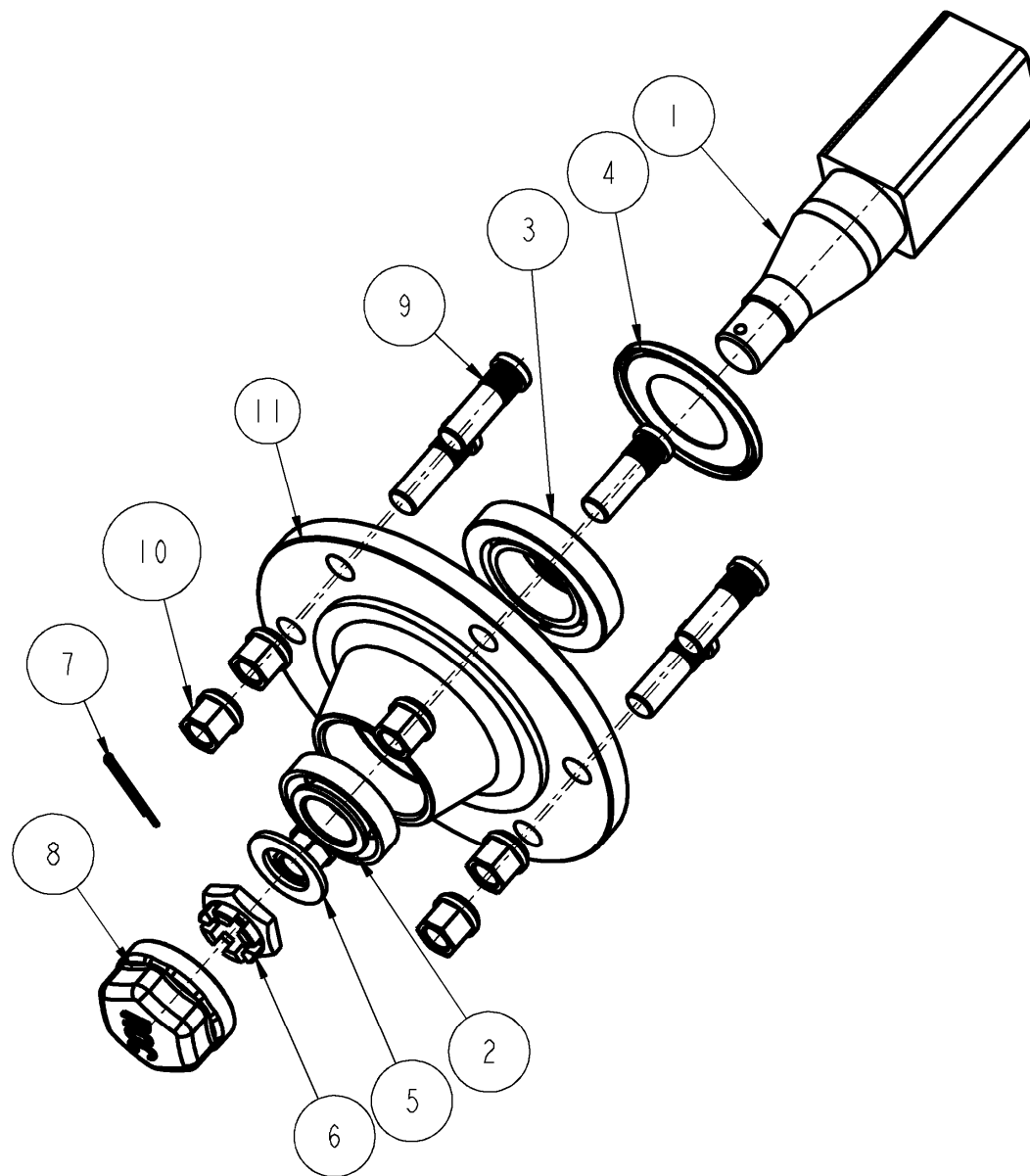


1230CM MINIMAX U/GODS/AKSLER

25090

MINIMAX
MINIMAX

Pos.	Qty.	Part nr.	Benævnelse	Bezeichnung	Description	Designation
1	1	25296	TRÆK 1230CM TUV TRYKLÜFTBREMSE	ZUG	DRAWBAR	ATTELAGE
2	1	25260	MIDTERSEKTION 1230CM	MITTLERE SEKTION	MIDDLE SECTION	SECTION CENTRALE
3	1	25280	HØJRE MELLEMLID SIDESEKTION 1230CM	SEITENSEKTION RECHTS	SIDE SEKTION RIGHT	SECTION LATÉRALE DROITE
4	1	25310	MELLEMLID HØJRE 1230CM	RAHME, RECHTS	FRAME, RIGHT	CADRE, DROITE
5	1	25281	VENSTRE MELLEMLID SIDESEKTION 1230CM	SEITENSEKTION LINKS	SIDE SEKTION LEFT	SECTION LATÉRALE GAUCHE
6	1	25311	MELLEMLID VENSTRE 1230CM	RAHME, LINKS	FRAME, LEFT	CADRE, GAUCHE
7	1	25284	HØJRE YDERST SIDESEKTION - 1230CM	SEITENSEKTION RECHTS	SIDE SEKTION RIGHT	SECTION LATÉRALE DROITE
8	1	25285	VENSTRE YDERST SIDESEKTION - 1230CM	SEITENSEKTION LINKS	SIDE SEKTION LEFT	SECTION LATÉRALE GAUCHE
9	2	25325	TAP TIL LEJE	WELLE	SHAFT	ARBRE
10	2	25320	VIPPEARM NEDERSTE 1230CM	WIPPARM	ROCKER ARM	BRAS BASCULANTE
11	1	25321	VIPPEARM ØVERSTE HØJRE 1230CM	WIPPARM	ROCKER ARM	BRAS BASCULANTE
12	1	25322	VIPPEARME ØVERSTE VENSTRE 1230CM	WIPPARM	ROCKER ARM	BRAS BASCULANTE
13	1	25240	SCHARMÜLLER Ø40 MM 2500 KG	ZUG	DRAWBAR EYE	CROCHET D'ATTACHE
14	1	34213	ADVARSLSREFLEKS - STOR	WARN DREIECK	WARNING TRIANGLE	ECRITEAU AVERTISSEUR
15	2	90923	REFLEX RØD JUR 472 PLAST	REFLEX	REFLEX	REFLET
16	1	33554	STØTTTEBEN MAXIROLL 2007 2500 KG	STÜTZFUSS	JACK	BEQUILLE
17	1	85430	GUMMIDÆMPER 148X60. M24	GUMMIKLOTZ	RUBBER BLOCK	BLOC EN CAOUTCHOUC
18	1	92033	MØTRIK M24 GALV. kl.8	MUTTER	NUT	ÉCROU
19	1	25499	STOP FOR GUMMIKLODS KPL.	STOP	STOP	ARRÊT
20	2	25607	BØSNING TIL NAGLE MIDTERSEKTION	BÜCHSE	BUSHING	DOUILLE
21	4	92332	BOLT 16x200 8.8 GALV.	SCHRAUBE	SCREW	BOULON
22	48	92051	MØTRIK M16 SELVLÅS. GLV.8	MUTTER	SELF-LOCKING NUT	ÉCROU
23	2	25220	NAV MED FLANGE	NABE	HUB	MOYEU
24	8	92342	BOLT 20x70 8.8 GALV.	SCHRAUBE	SCREW	BOULON
25	8	92052	MØTRIK M 20 SELVLÅS. GALV. 8	MUTTER SELBSTGESICHERT	SELF-LOCKING NUT	ÉCROU DE SÉCURITÉ
26	2	25251	HJUL KPL. 480/45-17 - 14 PLY TWIN	RAD		ROUE
27	2	25450	NAGLE F Ø30X70(98)	AXE	PIN	BOLZEN
28	18	90677	SPLIT 8X50 MM GALV.	SPLINT	SPLIT PIN	GOUPILLE.
29	4	71384	NAGLE F Ø30X80(108)	BOLZEN	PIN	AXE
30	2	90662	SKIVE Ø31-Ø62-3.5	UNTERLEGSCHIEBE	WASHER	RONDELLE DE SERRAGE
31	6	25452	NAGLE F Ø30X120(148)	AXE	PIN	BOLZEN
32	2	37362	NAGLE F Ø35X85 (113)	BOLZEN	PIN	AXE
33	2	72286	NAGLE F Ø35X120(148)	AXE	PIN	BOLZEN
34	2	25460	NAGLE F Ø50X140 (170)	BOLZEN	PIN	AXE
35	2	90671	SPLIT 8X71 MM GALV.	SPLINT	SPLIT PIN	GOUPILLE.
36	2	25461	NAGLE Ø50X428 SV	BOLZEN	PIN	AXE
37	2	25462	NAGLE F Ø50X858	BOLZEN	PIN	AXE
38	2	25463	NAGLE U Ø 50 X 900 (925)	BOLZEN	PIN	AXE
39	2	92304	BOLT 12x120 8.8 GALV.	SCHRAUBE	SCREW	BOULON
40	2	92050	MØTRIK M12 SELVLÅS. GLV. 8	MUTTER SELBSTSCHLIESSEND	SELFLOCKING NUT	ÉCROU DE SÉCURITÉ
41	4	71570	SKIVE Ø17,5-Ø61-10	SCHIEBE	WASHER	RONDELLE
42	4	92424	BOLT 16x60 8.8 galv (SÆTBOLT)	SCHRAUBE	SCREW	BOULON
43	2	25390	NYLONLEJE TIL YDERVINGE	LAGER	BEARING	FIXATION
44	50	92317	BOLT 16x50 8.8 GALV. (SÆTBOLT)	SCHRAUBE	SET SCREW	BOULON
45	1	90676	HÅRNÅL Ø7 X 165	SPLINT	HAIRPIN	GOUPILLE
46	8	90663	SKIVE Ø17-Ø35-2	SCHIEBE	WASHER	RONDELLE
47	6	91309	PLASTKLAMME. BOLT. DÆKPLADE 3/8" KPL	PLASTIK KLAMMER	PLASTIC HOSE CLAMP	CROCHET EN PLASTIQUE
48	2	92264	BOLT 8x40 8x8 GALV.	SCHRAUBE	SCREW	BOULON
49	2	92028	MØTRIK M8 GALV. kl.8	MUTTER	NUT	ÉCROU
50	12	90721	SMØRENIPPEL M8x1	SCHMIERNIPPEL	GREASE NIPPLE	GRAISSEUR
51	1	37242	SLANGEHOLDER	SCHLAUCHHALTER	HOSE CLAMP	SUPPORT DE TUYAU
52	2	92316	BOLT 16x40 8.8 GALV. (SÆTBOLT)	SCHRAUBE	SET SCREW	BOULON
53	2	37685	GODS HVILER STÅLTROMLE	STÜTZE	SUPPORT	FIXATION
54	12	90668	SKIVE Ø10,5-Ø20-2	UNTERLEGSCHIEBE	WASHER	RONDELLE DE SERRAGE
55	12	92265	BOLT 8x80 8.8 GALV.	SCHRAUBE	SCREW	BOULON



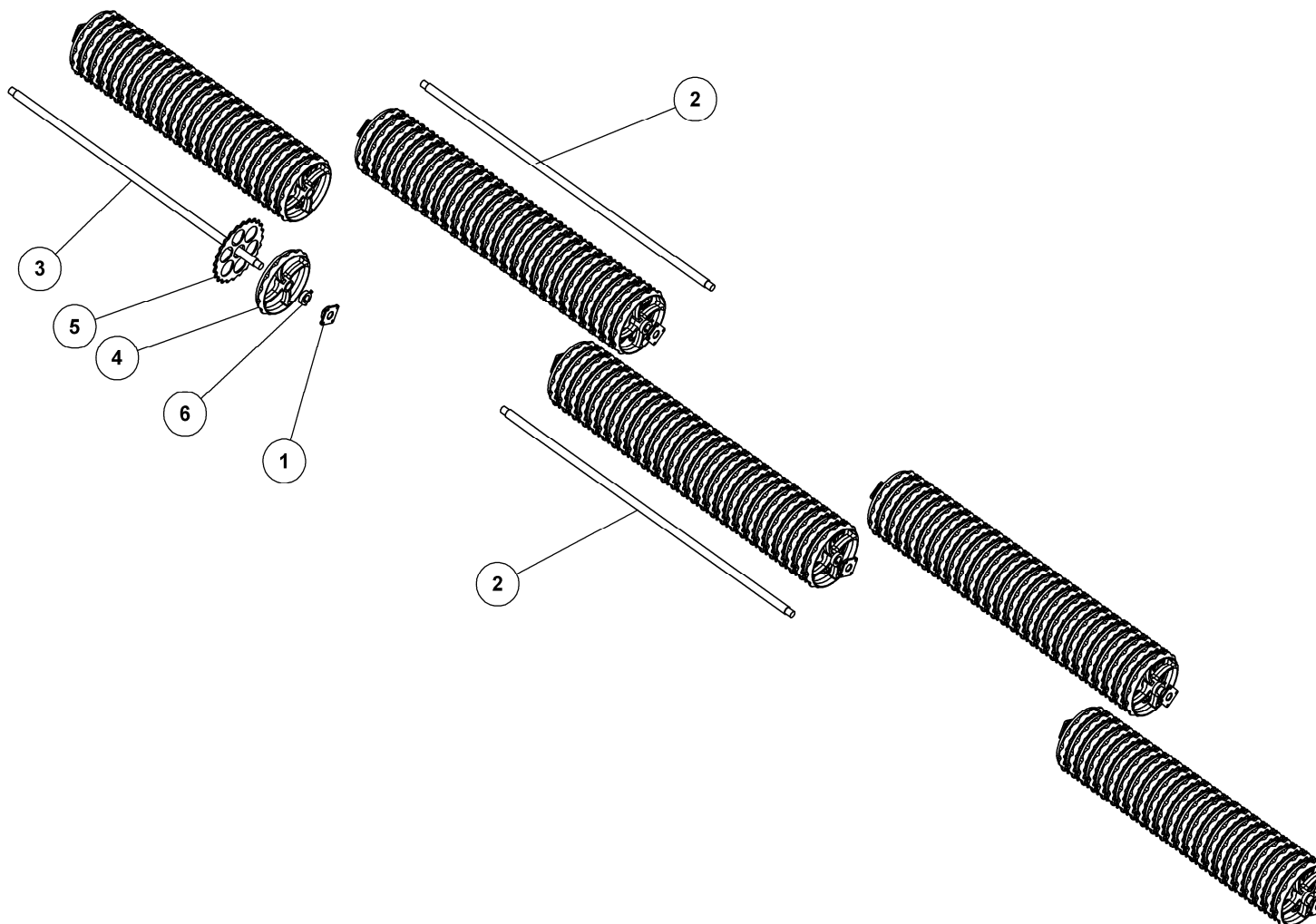
33207

NAV KPL. MONROC Ø60/A450, NABE, HUB, MOYEU

33207

Pos.	Qty.	Part nr.	Benævnelse	Bezeichnung	Description	Designation
1	1	33210	AKSEL	WELLE	SHAFT	ARBRE
2	1	12849	LEJE 30207	LAGER	BEARING	FIXATION
3	1	12863	LEJE 30211	LAGER	BEARING	FIXATION
4	1	33211	TÆTNINGSRING	DICHTUNGSRING	SEAL	BAGUE D'ÉTANCHEITE
5	1	33212	SKIVE 31X52X4	SCHEIBE	WASHER	RONDELLE DE SERRAGE
6	1	33213	KRONEMØTRIK	ACHSENMUTTER	SHAFT NUT	ECROU D'ARBRE
7	1	33214	SPLIT	SPLINTE	SPLIT PIN	GOUPILLE
8	1	33215	NAVKAPSEL	NABEKAPSEL	HUB CAP	BOITE DE MOYEU
9	6	23452	NAVBOLT M18X1,5 – 40/54	SCHRAUBE	SCREW	BOULON
10	6	23453	NAVMØTRIK M18	MUTTER	NUT	ECROU

Gods på aksel 1230 Cambridge 55, Metal on shaft, Giessgut auf Wellen, Metal sur arbres



SÆT GODS PÅ AKSLER 1230X55CM

GIESSGUT AUF WELLEN
METAL ON SHAFTS
MÉTAL SUR ARBRES

25139

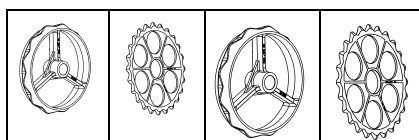


SÆT GODS PÅ AKSLER 1230X55CM

25139

GIESSGUT AUF WELLEN
METAL ON SHAFTS
MÉTAL SUR ARBRES

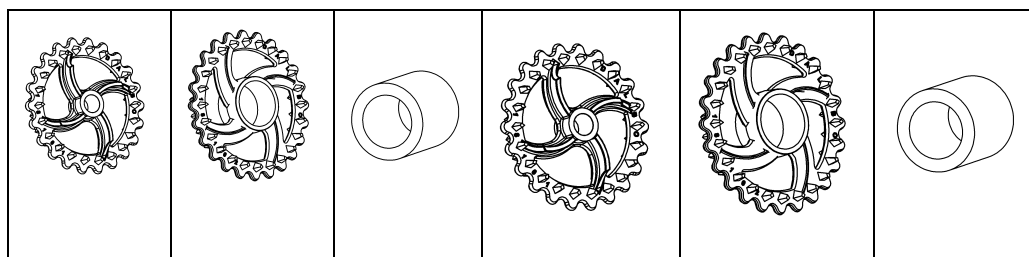
Pos.	Qty.	Part nr.	Benævnelse	Bezeichnung	Description	Designation
1	10	12391	KOMPLET Y-LEJE FY 50 TL	KOMPLETTES Y-LAGER	COMPLETE Y-BEARING	PALIER-Y COMPLET
2	3	23386	AKSEL Ø60X2940	ACHSE	SHAFT	ARBRE
3	2	23380	AKSEL Ø60X2540	ACHSE	SHAFT	ARBRE
4	127	15484	55CM GLAT RING Ø60	GLATTER RING	SMOOTH RING	ANNEAU LISSE
5	122	15485	55CM TAKKET RING Ø60	GEZAHNTER RING	NOTCHED RING	ANNEAU DENTÉ
6	10	12334	STOPRING Ø 60 KPL.	ANSCHLAGRING	STOP BUSHING	BAGUE D'ARRÊT



Cambridge

50 cm **55 cm**

Model	15384	15385	15484	15485
--------------	-------	-------	-------	-------

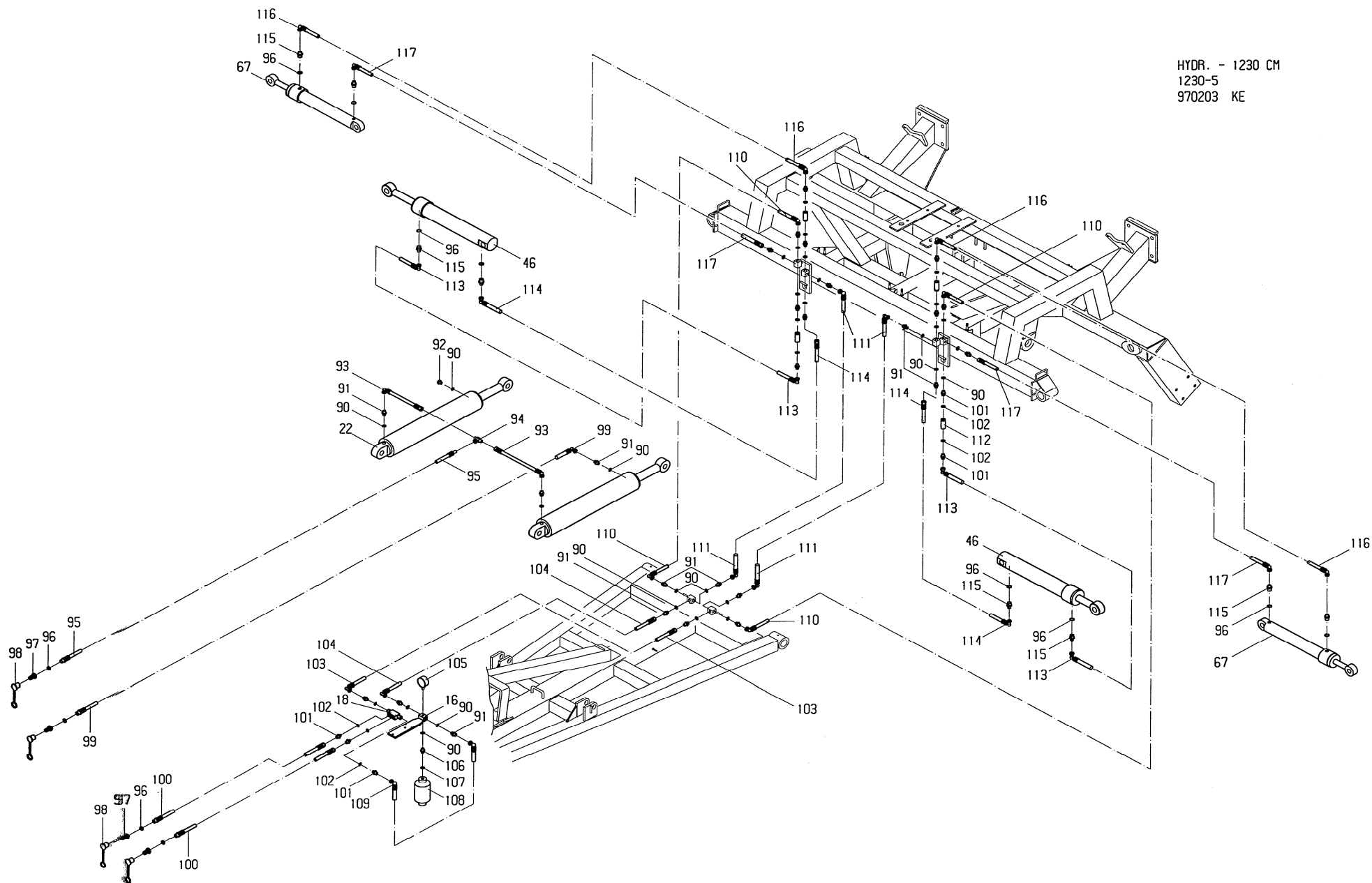


Crosskill 48/53 cm

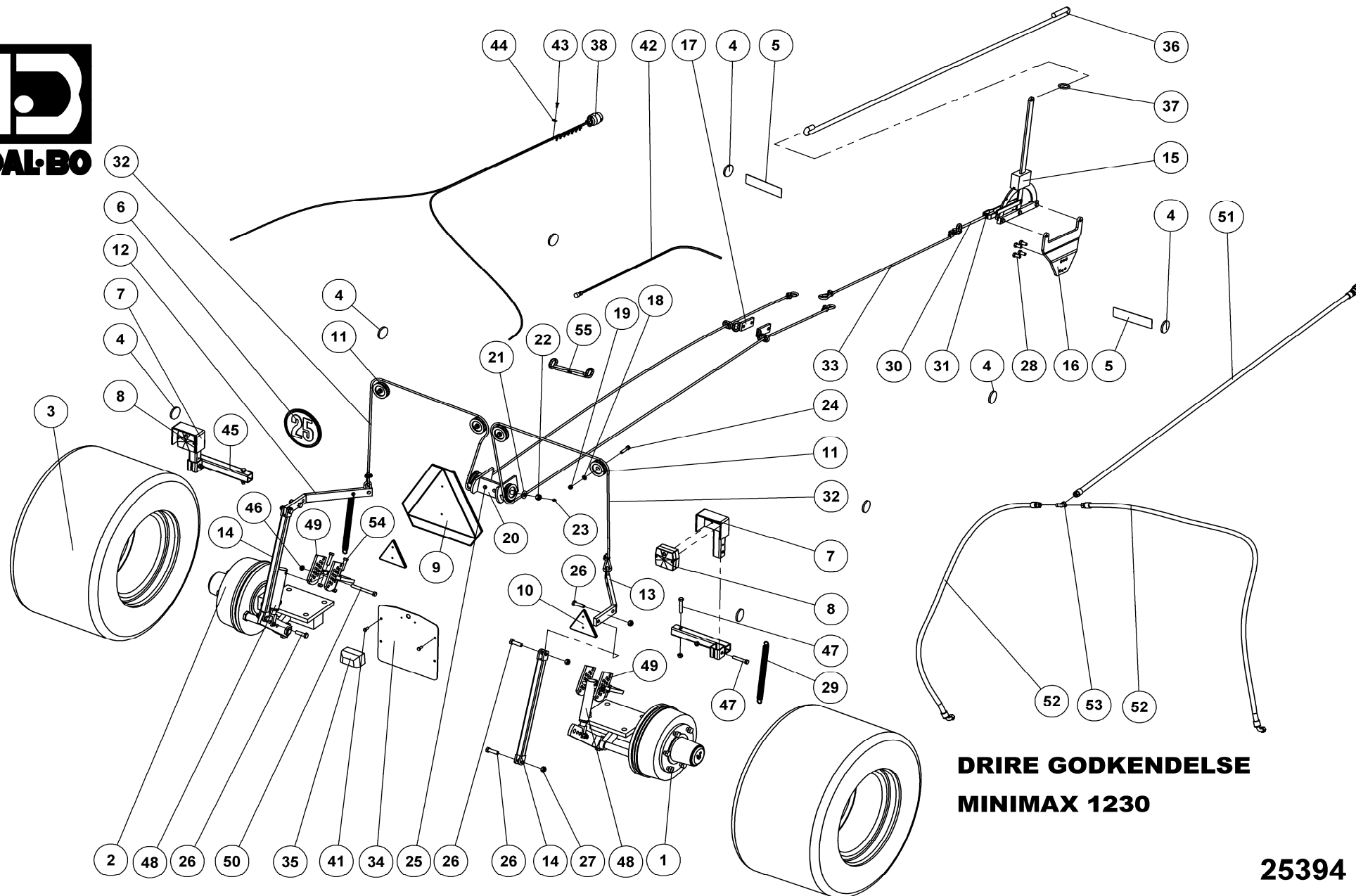
Crosskill 55/60 cm

Model	18101	18102	18103	18125	18126	18127
--------------	-------	-------	-------	-------	-------	-------

HYDR. - 1230 CM
1230-5
970203 KE



Pos.	Varenr. Partno. Numero Warennr.	Dimension	Betegnels	Designation	Designation	Bezeichnung
Fig. 25:			Hydraulik	Hydraulic	Hydraulique	Hydraulich
16	25446		Hydr. blok	Hydr. Block	Bloc	Block
18	25420	ø1.5	Pilotventil drøvlet	Check valve trusch	Clapet de bloca- ge pilotee - grive	Sperrblock- ventil - Drossel
22	12335	110/50x700	Cylinder	Ram	Verin	Zylinder
22a	12238		Pakningssæt t/cylinder	Set of sealings	Jeu de joints verin	Dichtung für Zylinder
22b	12336		Stempelstang	Piston rod	Tige de piston	Kolbenstange
46*	91805	80/40x350	Cylinder	Ram	Verin	Zylinder
46a*	91806		Pakningssæt t/cylinder	Set of sealings	Jeu de joints Verin	Dichtung für Zylinder
46b*	91807		Stempelstang	Piston rod	Tige de verin	Kolbenstange
67	75230	63/30x400	Cylinder	Ram	Verin	Zylinder
67a	75231		Pakningssæt t/cylinder	Set of sealings	Jeu de joints verin	Dichtung für Zylinder
67b	75232		Stempelstang	Piston rod	Tige de verin	Kolbenstange
90	91028	3/8"	Pakring	Packing ring	Joint	Packring
91	91002	3/8"	Brystnippel	Male-male adaptor	Raccords de jonction mâles	Verschraubung
92	91088	3/8"	Udluftnings- prop	Air escape plug	Reniflard	Entluftungs- pfropfen
93	25400	l=350	Slange	Hydr. hose	Tuyau	Schlauch
94	91014	3/8"	T-stykke	T-adaptor	T-piece	T-Stück
95	25403	l=4700	Tilslutnings- slange	Hydr. hose	Tuyau	Schlauch
96	91029	1/2"	Pakring	Packing ring	Joint	Packring
97	91010	1/2"	Lynkobling hanpart	Couplung male	Valve male push pull	Ölanschluss Schnellkuppl.
98	91012	1/2"	Blændhætte	Cover	Chapeau valve	Staubkappe
99	25402	l=5500	Tilslutnings- slange	Hydr. hose	Tuyau	Schlauch
100	25401	l=4000	Tilslutnings- slange	Hydr. hose	Tuyau	Schlauch
101	91000	1/4"x3/8"	Brystnippel	Male-male adaptor	Raccords de jonction mâles	Verschraubung
102	91027	1/4"	Pakring	Packing ring	Joint	Packring
103	25405	l=2300	Slange	Hydr. hose	Tuyau	Schlauch
104	25406	l=2200	Slange	Hydr. hose	Tuyau	Schlauch
105	91256	1/4"	Manometer	Manometer	Manomètre	Manometer
106	91077	3/8"xM18	Forskruning	Adaptor	Raccord	Verschraubung
107	91026	M18	Pakring	Packing ring	Joint	Packring
108	91257	60 bar	Akkumulator	Accumulator	Accumulateur	Akkumulator
109	25404	l=350	Slange	Hydr. hose	Tuyau	Schlauch
110	25407	l=1100	Slange	Hydr. hose	Tuyau	Schlauch
111	25408	l=1200	Slange	Hydr. hose	Tuyau	Schlauch
112	25385	1/4"	Drøvle/kontra- ventil	Restrictor	Testricteur	Drosselrück- schlagventil
113	25410	l=450	Slange	Hydr. hose	Tuyau	Schlauch
114	25409	l=330	Slange	Hydr. hose	Tuyau	Schlauch
115	91074	3/8"x1/2"	Brystnippel	Male-male adaptor	Raccords de jonction mâles	Verschraubung
116	25412	l=3450	Slange	Hydr. hose	Tuyau	Schlauch
117	25411	l=2950	Slange	Hydr. hose	Tuyau	Schlauch



**DRIRE GODKENDELSE
MINIMAX 1230**

25394

**DRIRE GODKENDELSE****MINIMAX 1230****25394**

P	Part nr.	Benævnelse	Bezeichnung	Description	Designation
1	25227	LUFTBREMSNAV M. FLANGE HØJRE	BREMSNABE RECHTS	BRAKE HUB RIGHT	MOYEU DE FREIN/GOUPILLE GAUCHE DROITE
2	25227	LUFTBREMSNAV M. FLANGE VENSTRE	BREMSNABE	BRAKE HUB	MOYEU DE FREIN/GOUPILLE
3	25251	HJUL KPL. 480/45-17 - 14 PLY TWIN	RAD		ROUE
4	88190	REFLEKS GUL - RUND	REFLEX	REFLEX	REFLET
5	90921	REFLEX JRU 1018 GUL	REFLEX	REFLEX	REFLET
6	90890	SKILT 25KM Ø198	SCHILD	PLATE	PLAQUE
7	71454	LYGTESTANDER FÆLLES	LEUCHTSTÄNDER	LIGHT STAND	BÂTON DES LUMIÈRES
8	89400	BAGLYGTE MINIPONT U/NR.PL.LYS	RÜCKLICHT	MINIPOINT BACKLIGHTS W/OUT LICENSE PLATE LIGHT	PHARE ARRIÈRE
9	34213	ADVARSLSREFLEKS - STOR	WARN DREIECK	WARNING TRIANGLE	ECRITEAU AVERTISSEUR
10	90923	REFLEX RØD JUR 472 PLAST	REFLEX	REFLEX	REFLET
11	34341	RULLE TIL WIRE	ROLLER FÜR DAS DRAHTSEIL	WIRE ROLLER	ROULEAU POUR AXE
12	25551	WIRETRÆK HØJRE HÅNDBREMSE	WIPPARM	ROCKER ARM	BRAS BASCULANTE
13	25550	WIRETRÆK VENSTRE HÅNDBREMSE	WIPPARM	ROCKER ARM	BRAS BASCULANTE
14	25552	FORBINDELSESTANG HÅNDBREMSE	STANGE	BAR	SUPPORT
15	37796	HÅNDBREMSE TIL DRIRE	BREMSSTANGE	BRAKE LEVER	BÂTON DE FREIN
16	37811	PLADE TIL HÅNDBREMSE	ABSTANDS BÜCHSE	SPACER	BAGUE DE DISTANCE
17	37813	WIREFÆSTE	HALTER	BRACKET	SUPPORT
18	90668	SKIVE Ø10.5-Ø20-2	UNTERLEGSCHEIBE	WASHER	RONDELLE DE SERRAGE
19	92049	MØTRIK M10 SELVLÅS. GLV.8	MUTTER	SELF-LOCKING NUT	ÉCROU
20	25620	WIRERULLE	DRAHTSEILBLOCK	WIRE BLOCK	BLOC DE FIL DE FER
21	90663	SKIVE Ø17-Ø35-2	SCHEIBE	WASHER	RONDELLE
22	92051	MØTRIK M16 SELVLÅS. GLV.8	MUTTER	SELF-LOCKING NUT	ÉCROU
23	90721	SMØRENIPPEL M8x1	SCHMIERNIPPEL	GREASE NIPPLE	GRAISSEUR
24	92276	BOLT 10x50 8.8 GALV.	SCHRAUBE	SCREW	BOULON
25	92263	BOLT 8x25 8.8 GALV.	SCHRAUBE	SCREW	BOULON
26	92362	BOLT 14X50 8.8 GALV.	SCHRAUBE	SCREW	BOULON
27	92034	MØTRIK M14 SELVLÅS. GLV.8	MUTTER	SELF-LOCKING NUT	ÉCROU
28	92294	BOLT 12x25 8.8 GALV. (SÆTBOLT)	SCHRAUBE	SET SCREW	BOULON
29	30215	FJEDER 3X24X240 TÆTV. GALV.	FEDER	SPRING	RESSORT
30	37812	GEVINDSTANG MED KÆDELED	REGULIERBARE STANGE	ADJUSTABLE BAR	SUPPORT RÉGLABLE
31	92029	MØTRIK M10 GALV. kl.8	MUTTER	NUT	ÉCROU
32	25680	WIRE KPL., BAG - DRIRE	DRAHTSEIL	WIRE	FIL DE FER
33	25681	WIRE KPL., FOR - DRIRE	DRAHTSEIL	WIRE	FIL DE FER
34	37809	NUMMERPLADEHOLDER	HALTER	BRACKET	SUPPORT
35	89417	NUMMERPLADELYGTE. 12V. 1M P&R	LEUCHTSSATZ	LIGHT SET	ENSEMBLE DE PHARES
36	9071305000XXXXXX	PP-TOV BLÅ 3-SLÆT Ø 5MM	DRAHTSEIL	WIRE	FIL DE FER
37	37847	SIKKERHEDSRING TIL HÅNDBREMSE 60 KG	SCHRAUBENSCHÄKEL	SHACKLE	MANILLE
38	89431	KABELSÆT 2x9M - 7-POL STIK	KABELSATZ	CABLE ASSEMBLY	ENSEMBLE DE CÂBLES
39	90099	TRANSFERS SKILT FOR NAV ST-5506 DRIRE	SCHILD	PLATE	PLAQUE
40	90881	TYPESKILT DRIRE KVERNELAND/RAU	SCHILD	PLATE	PLAQUE
41	92262	BOLT 8x20 8.8 GALV. (SÆTBOLT)	SCHRAUBE	SET SCREW	BOULON
42	89539	FLADKABEL 1x2M P&R PVC	2 FACH LEITUNG	2-LINE WIRE	FIL 2-DIRECTIONNEL
43	92401	GALOPSKRUE PZD. L/H 4.8 x 16	TAPTITE	TAPTITE	TAPTITE
44	88146	KABELBØJLER 5 mm	KABELHALTER	CABLE BRACKET	COLLIER DE CÂBLE
45	25365	ARM F/LYS T/MINIMAX 1230	ARM	ARM	BRAS
46	92050	MØTRIK M12 SELVLÅS. GLV. 8	MUTTER SELBSTSCHLIESSEND	SELFLOCKING NUT	ÉCROU DE SÉCURITÉ
47	92299	BOLT 12x70 8.8 GALV.	SCHRAUBE	SCREW	BOULON
48	37300	CYLINDER SRBR25 Ø25X75	ZYLINDER	CYLINDER	VERRIN
49	25679	HOLDER FOR BREMSECYLINDER	HALTER	BRACKET	SUPPORT
50	92304	BOLT 12x120 8.8 GALV.	SCHRAUBE	SCREW	BOULON
51	37478	SLANGE BREMSEHUN + M18L L=7100 MM	SCHLAUCH	HOSE	TUYAU
52	37479	SLANGE M18 V + M18 L L=1700 MM	SCHLAUCH	HOSE	TUYAU
53	91006	T-STYKKE M18X1.5 P-TV 12L	T-STÜCK	T-PIECE	T-PIÈCE
54	92297	BOLT 12x50 8.8 GALV.	SCHRAUBE	SCREW	BOULON
55	37836	HOLDER TIL WIRE	HALTER	BRACKET	SUPPORT