

Reservedele Spareparts Ersatzteile Pieces

MINIMAX 630

(22812, 22813, 22814, 22815, 22816, 22817-7, 22818-7, 22819-7)

MINIMAX Greenline 630

(22810)

MINIMAX 630 Black Line

(22790-7, 22791-7, 22793, 22794)

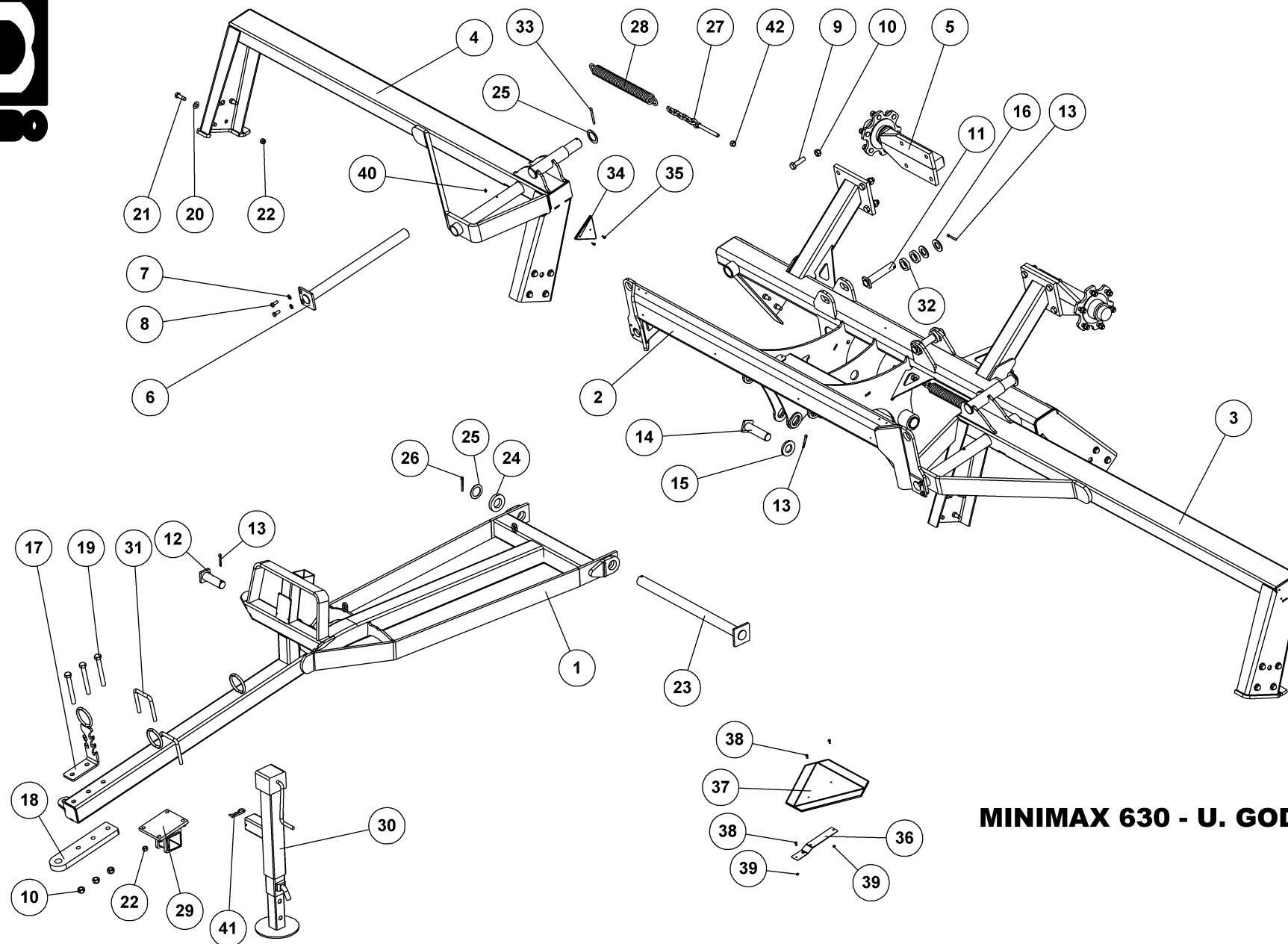
Serie no. 105646 - 111379

MADE IN  DENMARK

INDHOLDSFORTEGNELSE,	2
MINIMAX 630 UDEN GODS.....	4
<i>Hjul samling, rad, wheel, roue</i>	6
<i>Gods på aksel L=2440 630/830, Cambridge Snowflake 60, Metal on shaft, Giessgut auf Wellen, Metal sur arbres</i>	8
<i>Gods på aksel L= 2440 Cross Combi 55, Metal on shaft, Giessgut auf Wellen, Metal sur arbres</i>	10
<i>Gods på aksel 630x53 L=2440, Metal on shaft, Giessgut auf Wellen , Metal sur arbres</i>	12
<i>Gods på aksler 630x55 glat, Metal on shaft, Giessgut auf Wellen , Metal sur arbres</i>	14
<i>Gods på aksler 630x50 bølge, Metal on shaft, Giessgut auf Wellen , Metal sur arbres</i>	16
<i>Greenlinetromler på aksel 630, satz walzen für die achse, shaft roller set, rouler surrbre</i>	18
<i>Greenlinetromler, 630, walzen greenline, Roller greenline, rouler greenline</i>	20
<i>Nav, MONROE Ø60, nabe, hub, moyeu</i>	22
<i>Gummileje kpl., lager, bearing, fixation</i>	24
<i>Hydraulik Vippecylinder 630, kippzylinder, tilting cylinder, verrin de basculement</i>	26
<i>Hydraulik Sammenklap 630, aus/zusammenklappen Zylinder, folding cylinder, verrin de repliage</i>	28
<i>Planke, 630, Cracker board, Cracker board, Cracker board</i>	30
<i>Planke, midt, Cracker board mittel, Cracker board central, Cracker board centrale</i>	32
<i>Planke, H, Cracker board rechts, Cracker board right, Cracker board droite</i>	34
<i>Planke, V, Cracker board links, Cracker board left, Cracker board gauche</i>	36
<i>Lameltand, crackerboard-zinken, crackerboard tine, dent crackerboard</i>	38
<i>Planke, greenline 630, Cracker board, greenline, Cracker board, greenline, Cracker board, greenline</i>	40
<i>Planke, midt, greenline 630, Cracker board, mittel, greenline, Cracker board, middle,greenline, Cracker board, milieu greenline</i>	42
<i>Planke, venstre, greenline 630, Cracker board, links, greenline, Cracker board, left, greenline, Cracker board, gauche, greenline</i>	44
<i>Planke, højre, greenline 630, Cracker board, rechts, greenline, Cracker board, right, greenline, Cracker board, droite, greenline</i>	46
<i>Lameltand, CB-Zinken, Cracker board tine, Dent, CB</i>	48
<i>Hydraulik T/ lamelplanke Greenline 630, hydraulik, hydraulic, hydraulique</i>	50
<i>Lys, light set, Beleuchtungsanlage, ensemble de phares</i>	52
<i>Træk, drawbar, zugöse, attelage</i>	54
<i>Sporløser MINIMAX 630-830, track looser, spur löser, piste desserrage</i>	55
<i>Stenkasse 100 L med beslag, Steinkiste, Stone box, Boite a pierres</i>	59
<i>Stenkasse 45 L med beslag, Steinkiste, Stone box, Boite a pierres</i>	61
<i>Trykluftbremser, Druckluftbremse, Air-brakes, Frein Haute Pression</i>	63
<i>Hydraulisk bremsler, hydraulische Bremse, hydraulic brakes, freins hydrauliques</i>	68
<i>Scharmüller K80 kpl.</i>	70
<i>Lifttræk kat. II/III, drawbar, Unterlenker-Anhängung</i>	72
<i>Træk kat. II/III MINIMAX 530-830 inkl. Sporløser 39176, drawbar and wheel track tines, unterlenker anhängung mit spurlockerer</i>	76
<i>Beslag for rotoseeder kpl., halterung, bracket, support</i>	80
<i>Monteringsæt Einböck, montagesatz, mounting kit, kit de montage</i>	84

RESERVEDELSTENS OPBYGNING, THE CONSTRUCTION OF THE SPAREPARTSLIST

<p>Reservedelstegningerne tager udgangspunkt i en MINIMAX 630. Ved de øvrige modeller er der udarbejdet en ekstra reservedelsliste hvor i forskellene som hoveddrammer mm. fremgår</p>	<p>The spare parts drawings have there point of origin in a MINIMAX 630. For the other models there is made an extra spare parts list, where the differences is shown.</p>	<p>Die Ersatzteilzeichnungen sind ursprünglich von der MINIMAX 630. Für die anderen Typen gibt es eine separate Ersatzteilliste, die Unterschiede aufzeigt.</p>	<p>Les dessins des pièces détachées sont basés sur un MINIMAX 630. Pour les autres modèles une liste supplémentaire de pièces est établie où les différences sont montrées.</p>
<p>For deres sikkerhed samt for funktionsdygtigheden af deres maskine, bør der kun anvendes originale DALBO reservedele til deres maskine</p> <p>Når de bestiller reservedele bør de altid informere om:</p> <ul style="list-style-type: none"> • Reservedelsnummer • Maskinens typenummer • Antal styk af reservedelen 	<p>For your safety and for the functions of the mashing, you should only use original spare parts for m DALBO.</p> <p>When you order spare parts, you should always inform about:</p> <ul style="list-style-type: none"> • Spare part number • The mashing type number • Amount of spare parts pieces 	<p>Zu Ihrer Sicherheit und zur einwandfreien Funktion ihres Gerätes sollten sie unbedingt nur original DALBO Ersatzteile verwenden.</p> <p>Wenn sie Ersatzteile bestellen bitte folgendes beachten:</p> <ul style="list-style-type: none"> • Ersatzteil-Nummer • Geräte-Nummer und -typ • Anzahl der Ersatzteile 	<p>Pour votre sécurité et pour les fonctions du matériel, vous devez utiliser uniquement des pièces détachées d'origine DALBO.</p> <p>Lorsque vous commandez vos pièces détachées, vous devez toujours nous indiquer :</p> <ul style="list-style-type: none"> • Le numéro de la pièce • Le type de la machine • La quantité des pièces détachées.



MINIMAX 630 - U. GODS

24655



MINIMAX 630 - U. GODS

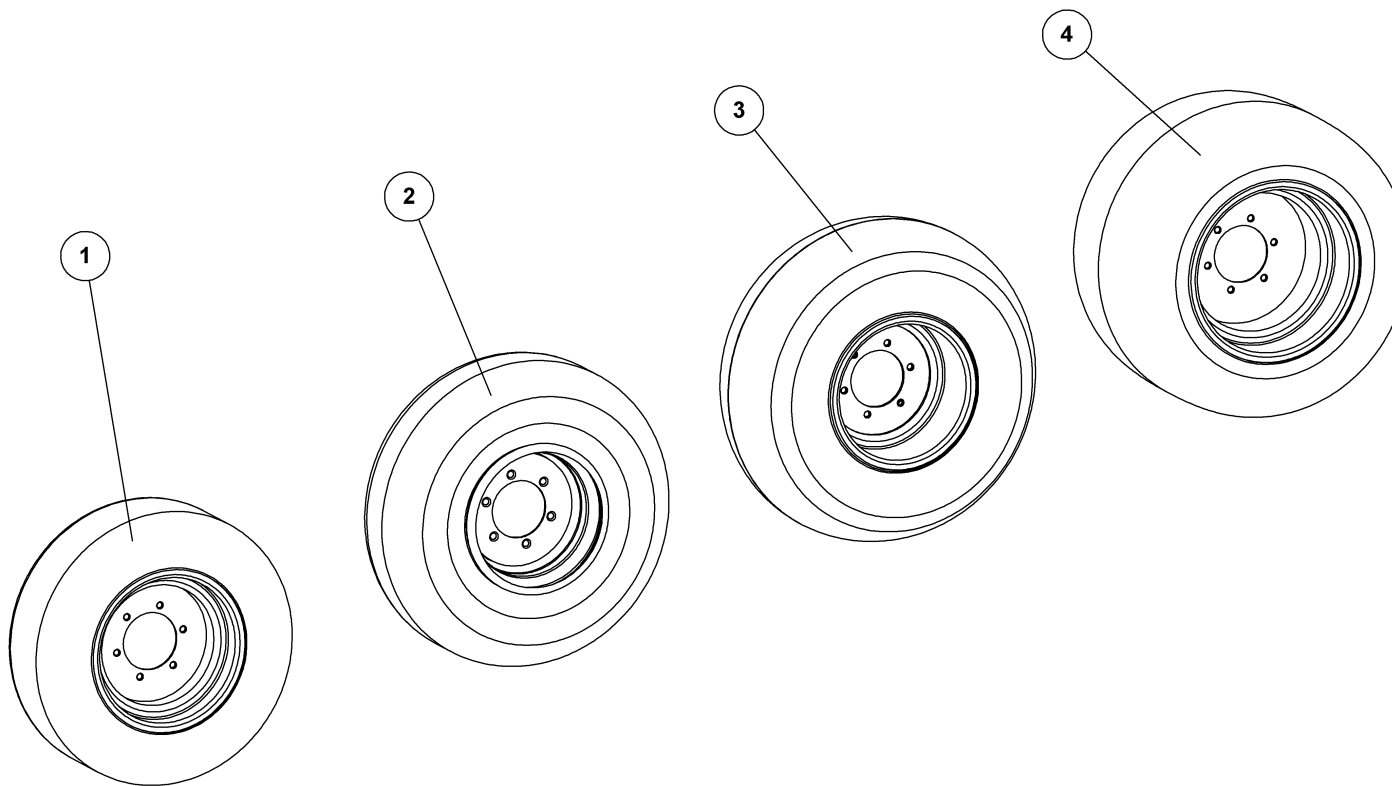
24655

Pos.	Qty.	Part nr.	Benævnelse	Bezeichnung	Description	Designation
1	1	24602	TRÆK - MINIMAX 630 XL	ZUG	DRAWBAR	ATTÉLAGE
2	1	24600	MIDTERSEKTION - MINIMAX XL	MITTLERE SEKTION	MIDDLE SECTION	SECTION CENTRALE
3	1	24604	VENSTRE SIDESEKTION - MINIMAX XL	RAHME, LINKS	FRAME, LEFT	CADRE, GAUCHE
4	1	24605	HØJRE SIDESEKTION - MINIMAX 630 XL	RAHME, RECHTS	FRAME, RIGHT	CADRE, DROITE
5	2	67220	NAV MED FLANGE INCL. MØTRIK OG FJEDERSKIVE	NABE	HUB	MOYEU
6	2	23294-1	NAGLE F Ø50X665(678) SPEC.T/SIDES.	BOLZEN	PIN	AXE
7	4	90669	SKIVE Ø13-Ø24-2.5	UNTERLEGSSCHEIBE	WASHER	RONDELLE DE SERRAGE
8	4	92541	BOLT 12x30 GLV. 12.9 (SÆTBOLT)	SCHRAUBE	SET SCREW	BOULON
9	8	92342	BOLT M20X70 MM 8.8 GALV.	SCHRAUBE	SCREW	BOULON
10	11	92052	MØTRIK M20, SELVLÅS, GALV. KV. 8.8	MUTTER SELBSTGESICHERT	SELF-LOCKING NUT	ÉCROU DE SÉCURITÉ
11	2	80880	NAGLE F Ø35X160	BOLZEN	PIN	AXE
12	1	37363	NAGLE F Ø40X115 (143)	BOLZEN	PIN	AXE
13	4	90677	SPLIT 8X50 MM GALV.	SPLINT	SPLIT PIN	GOUPILLE
14	1	38506	NAGLE F Ø40X140 MM	BOLZEN	PIN	AXE
15	1	33247	TOPSKIVE TIL CENTERNAGLE	SCHEIBE	WASHER	RONDELLE
16	4	90659	SP.SKIVE M36 Ø66/37X5 GLV.	UNTERLEGSSCHEIBE SCHWARZ	WASHER, BLACK	RONDELLE DE SERRAGE NOIRE
17	1	23541	SLANGEHOLDER TIL MINIMAX	SCHLAUCHHALTER	HOSE CLAMP	SUPPORT DE TUYAU
18	1	13281	TRÆKPLADE FOR MINIMAX	ZUGPLATTE	LINKAGE PLATE	PLANCHE D'ATTÉLAGE
19	3	92604	BOLT 20x170 8.8 GALV.	SCHRAUBE	SCREW	BOULON
20	24	90663	SKIVE Ø17/Ø35X2 MM	SCHEIBE	WASHER	RONDELLE
21	24	92317	BOLT 16X50 MM 8.8 GALV.	SCHRAUBE	SCREW	BOULON
22	28	92051	MØTRIK M16, SELVLÅS, GALV. KV. 8.8	MUTTER	NUT	ÉCROU
23	1	38211-1	NAGLE F Ø50 X 755 (783) - UBEHANDLET	BOLZEN	PIN	AXE
24	1	39654	SKIVE FOR CYLINDER 80/40-350	SCHEIBE	WASHER	RONDELLE
25	3	51349	SKIVE Ø51-Ø75-3 Glv	SCHEIBE	WASHER	RONDELLE
26	1	90684	SPLIT Ø8X60 MM	SPLINTE	SPLIT PIN	GOUPILLE
27	2	12218	GEVINDSTANG MED KÆDE (L= 210)	REGULIERBARE STANGE	ADJUSTABLE BAR	RÉGLABLE SUPPORT
28	2	90731	FJEDER 8X52,5X420 GALV. KP.	FEDER	SPRING	RESSORT
29	1	24632	HOLDER FOR STØTTEBEN	STÜTZFUSSBEFESTIGUNG	JACK BRACKET	FIXATION DE BÉQUILLE
30	1	23515	STØTTEBEN MINIMAX 830 2008	STÜTZFUSS	JACK	BÉQUILLE
31	2	14202	BØJLE TIL HARVESÆT	SCHRAUBE	SCREW	BOULON
32	4	38992	SKIVE Ø63-Ø40	SCHEIBE	WASHER	RONDELLE
33	2	90678	SPLIT Ø8X71 MM GALV.	SPLINTE	SPLIT PIN	GOUPILLE
34	2	90923	REFLEX RØD JUR 472 PLAST	REFLEX	REFLEX	REFLET
35	4	92401	GALOPSKRUE PZD. L/H 4.8 x 16	TAPTITE	TAPTITE	TAPTITE
36	1	37580	ADVARSELSTREKANT BESLAG DALBO	BESCHLAG	MOUNTING PLATE	FIXATION
37	1	34213	ADVARSELSREFLEKS - STOR	WARN DREIECK	WARNING TRIANGLE	ECRITEAU AVERTISSEUR
38	4	92248	SKRUE M6X16, PH TORX GALV. KV. 8.8	SCHRAUBE	SCREW	BOULON
39	4	92027	MØTRIK M6, GALV. KV. 8.8	MUTTER	NUT	ÉCROU
40	3	90721	SMØRENIPPEL LIGE M8x1 MM	SCHMIERNIPPEL	GREASE NIPPLE	GRAISSEUR
41	1	90676	HÅRNÅL Ø7 X 165	SPLINT	HAIRPIN	GOUPILLE
42	2	92031	MØTRIK M16 GALV. KV. 8.8	MUTTER	NUT	ÉCROU

MINIMAX 630CM SORT U. GODS

24655-8

Pos.	Qty.	Part nr.	Benævnelse	Bezeichnung	Description	Designation
1	1	24602-8	TRÆK - SORT	ZUG - SCHWARTZ	DRAWBAR - BLACK	ATTÉLAGE - NOIR
2	1	24600-8	MIDTERSEKTION - SORT	MITTLERE SEKTION - SCHWARZ	MIDDLE SECTION - BLACK	SECTION CENTRALE - NOIR
3	1	24604-8	SIDESEKTION VENSTRE - SORT	SEITENSEKTION LINKS - SCHWARTZ	SIDE SECTION LEFT - BLACK	SECTION LATÉRALE GAUCHE - NOIR
4	1	24605-8	SIDESEKTION HØJRE - SORT	SEITENSEKTION RECHTS - SCHWARTZ	SIDE SECTION RIGHT - BLACK	SECTION LATÉRALE DROITE - NOIR



HJUL SAMLING

RAD
WHEEL
ROUE

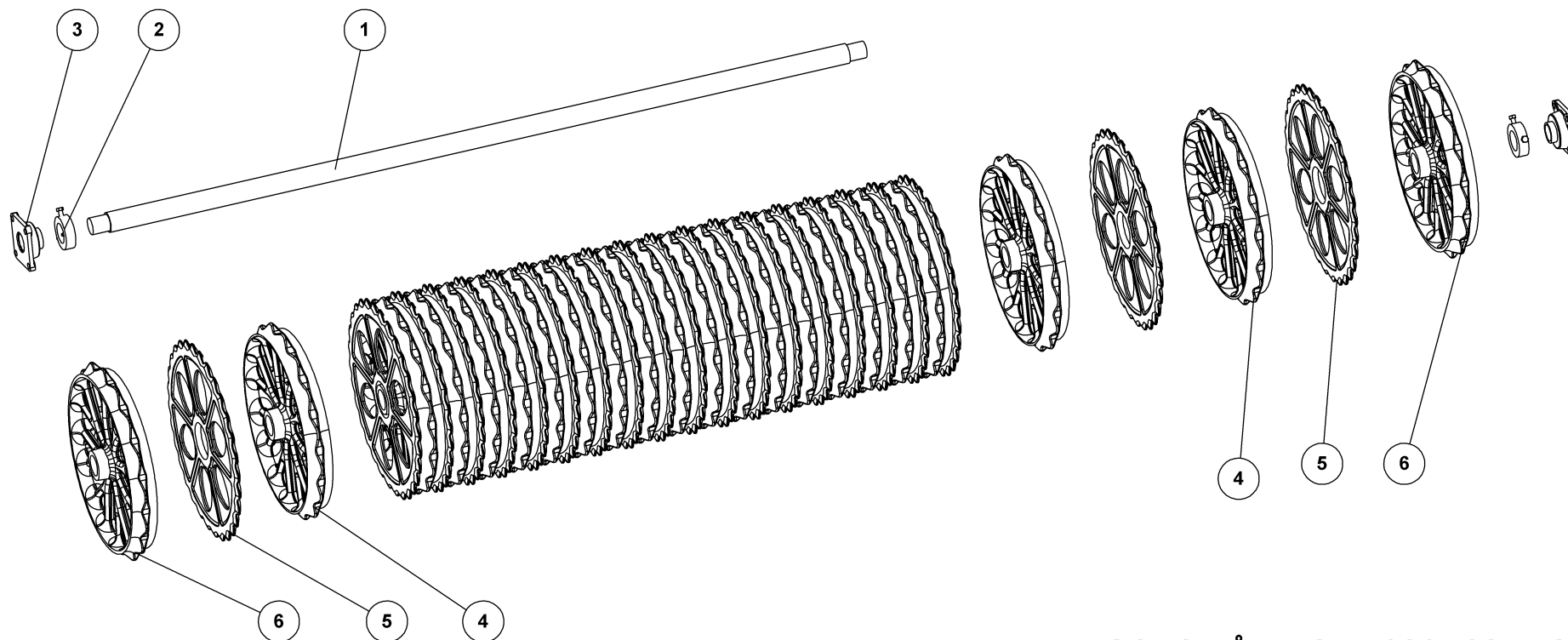


HJUL SAMLING

RAD
WHEEL
ROUE

Pos.	Qty.	Part nr.	Benævnelse	Bezeichnung	Description	Designation
1	1	23470	HJUL 10.0/75-15.3 - 14 PLY TR15	RAD	WHEEL	ROUE
2	1	23460	HJUL 11.5/80-15.3 - 10 PLY AW	RAD	WHEEL	ROUE
3	1	25259	HJUL KPL. 400/60-15.5 14 PLY	RAD	WHEEL	ROUE
4	1	25251	HJUL KPL. 480/45-17 - 14 PLY TWIN	RAD	WHEEL	ROUE

Gods på aksel L=2440 630/830, Cambridge Snowflake 60, Metal on shaft, Giessgut auf Wellen, Metal sur arbres



GODS PÅ AKSEL 630X60 L=2440 CAMBRIDGE SNOWFLAKE

SATZ GIESSGUT FÜR DIE WELLEN
METAL SET FOR AXLE
MÉTAL SUR ARBRES

37218-7

**GODS PÅ AKSEL 630X60 L=2440****CAMBRIDGE SNOWFLAKE****37218-7**SATZ GIESSGUT FÜR DIE WELLEN
METAL SET FOR AXLE
MÉTAL SUR ARBRES

Pos.	Qty.	Part nr.	Benævnelse	Bezeichnung	Description	Designation
1	1	23385	AKSEL Ø60X2440 CRM	ACHSE	SHAFT	ARBRE
2	2	12334	STOPRING Ø 60 KPL	ANSCHLAGRING	STOP BUSHING	BAGUE D'ARRÊT
3	2	12457	FLANGELEJE Ø50 SKF FY 50 TR	KOMPLETTES Y-LAGER	COMPLETE Y-BEARING	PALIER-Y COMPLET
4	20	15884	Ø60 CM GLAT RING - SNOWFLAKE	GLATTER RING	SMOOTH RING	ANNEAU LISSE
5	21	15885	Ø60 CM TAKKET RING - SNOWFLAKE	GEZAHNTER RING - ATG	NOTCHED RING	ANNEAU CRÊNELÉ
6	2	15887	Ø60 CM GLAT ENDERING - SNOWFLAKE	GLATTER ENDRING	SMOOTH ENDRING	ANNEAU FIN LISSE

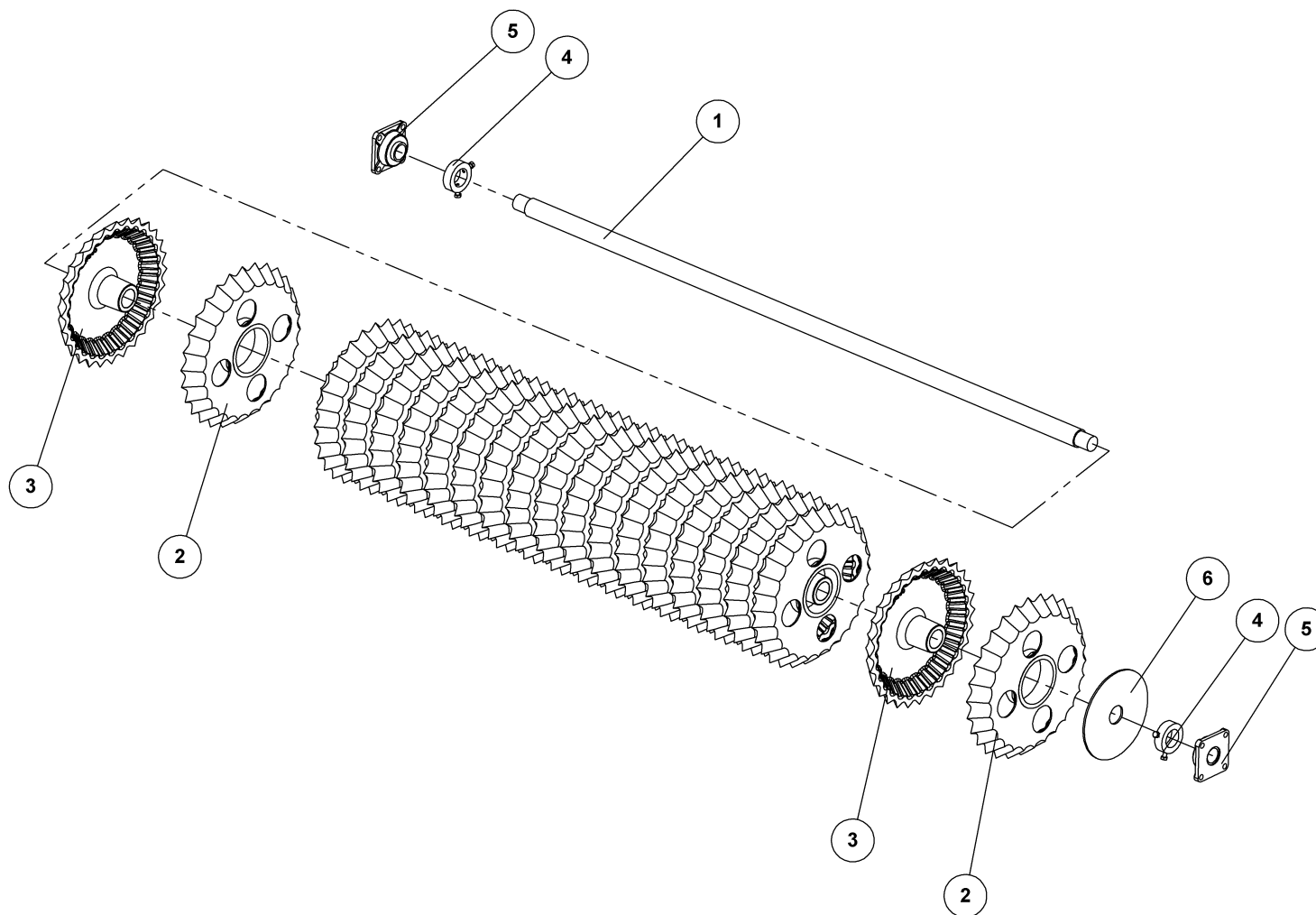
GODS PÅ AKSEL 630X50 L=2440**CAMBRIDGE SNOWFLAKE****23844-7**

Pos.	Qty.	Part nr.	Benævnelse	Bezeichnung	Description	Designation
4	20	15184	50 CM GLAT RING - SNOWFLAKE	GLATTER RING	SMOOTH RING	ANNEAU SUR ARBRE
5	21	15185	50 CM TAKKET RING - SNOWFLAKE	GEZAHNTER RING	NOTCHED RING	ANNEAU DENTE
6	2	15187	50 CM GLAT ENDERING - SNOWFLAKE	GLATTER ENDRING	SMOOTH ENDRING	ANNEAU FIN LISSE

GODS PÅ AKSEL 630X55 L=2440**CAMBRIDGE SNOWFLAKE****23838-7**

Pos.	Qty.	Part nr.	Benævnelse	Bezeichnung	Description	Designation
4	20	15784	50 CM GLAT RING - SNOWFLAKE	GLATTER RING	SMOOTH RING	ANNEAU SUR ARBRE
5	21	15785	50 CM TAKKET RING - SNOWFLAKE	GEZAHNTER RING	NOTCHED RING	ANNEAU DENTE
6	2	15787	50 CM GLAT ENDERING - SNOWFLAKE	GLATTER ENDRING	SMOOTH ENDRING	ANNEAU FIN LISSE

Gods på aksel L= 2440 Cross Combi 55, Metal on shaft, Giessgut auf Wellen, Metal sur arbres



**GODS PÅ AKSEL 630X55 L=2440
CROSS COMBI**

23571



GODS PÅ AKSEL 630X55 L=2440

CROSS COMBI

23571

Pos.	Qty.	Part nr.	Benævnelse	Bezeichnung	Description	Designation
1	1	23385	AKSEL Ø60X2440 CRM	ACHSE	SHAFT	ARBRE
2	19	18161	CROSS-COMBI Ø550 MM	CROSS-COMBI RING	CROSS-COMBI RING	ANNEAU CROSS-COMBI
3	19	18160	CROSS-COMBI Ø500 MM	CROSS-COMBI RING	CROSS-COMBI RING	ANNEAU CROSS-COMBI
4	2	12334	STOPRING Ø 60 KPL.	ANSCHLAGRING	STOP BUSHING	BAGUE D'ARRÊT
5	2	12457	FLANGELEJE Ø50 SKF FY 50 TR	KOMPLETTES Y-LAGER	COMPLETE Y-BEARING	PALIER-Y COMPLET
6	1	56480	SKIVE TIL CROSSKILL	SCHEIBE DES CROSSKILL	WASHER, CROSSKILL	RONDELLE POUR CROSSKILL

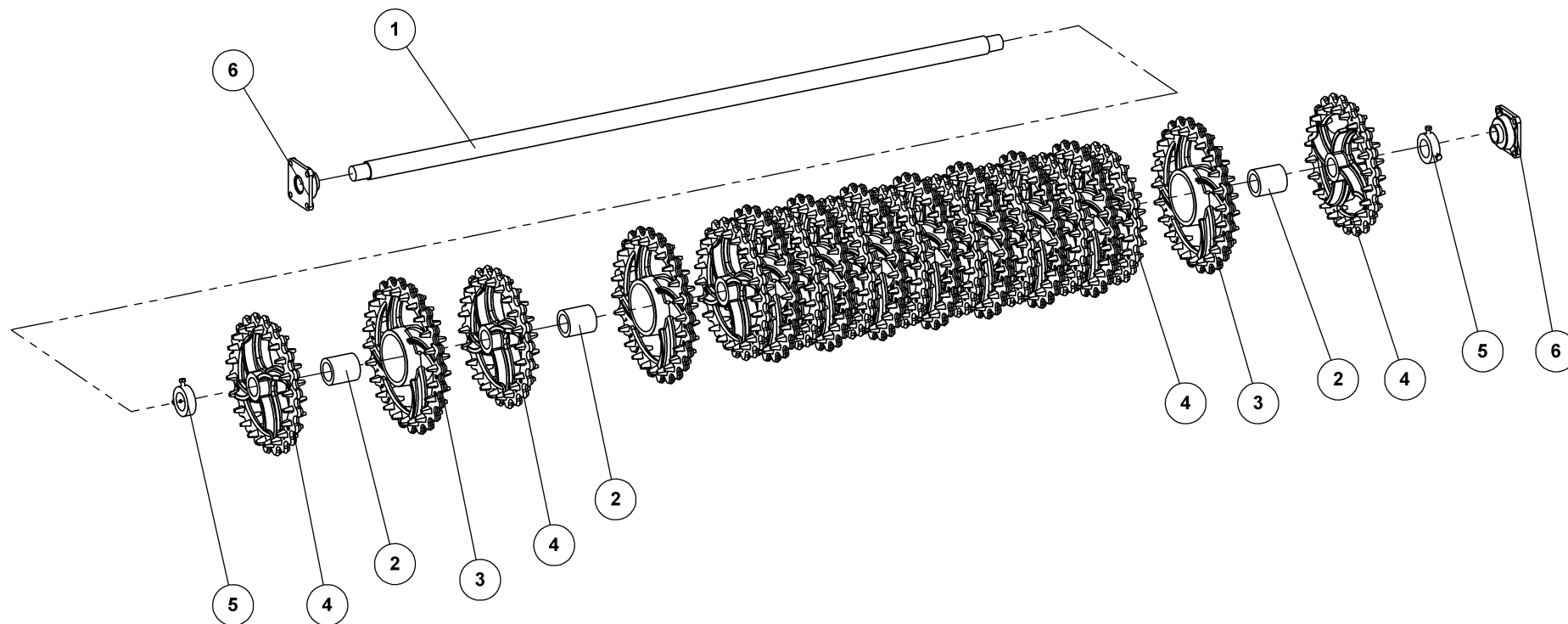
GODS PÅ AKSEL 630X50 L=2440

CROSS COMBI

23560

Pos.	Qty.	Part nr.	Benævnelse	Bezeichnung	Description	Designation
2	19	18061	CROSS-COMBI Ø500 MM	CROSS-COMBI RING	CROSS-COMBI RING	ANNEAU CROSS-COMBI
3	19	18060	CROSS-COMBI Ø450 MM	CROSS-COMBI RING	CROSS-COMBI RING	ANNEAU CROSS-COMBI

Gods på aksel 630x53 L=2440, Metal on shaft, Giessgut auf Wellen , Metal sur arbres



GODS PÅ AKSEL 630X53 L=2440

SATZ GIESSGUT FÜR DIE WELLEN
METAL SET FOR AXLE
MÉTAL SUR ARBRES

37215



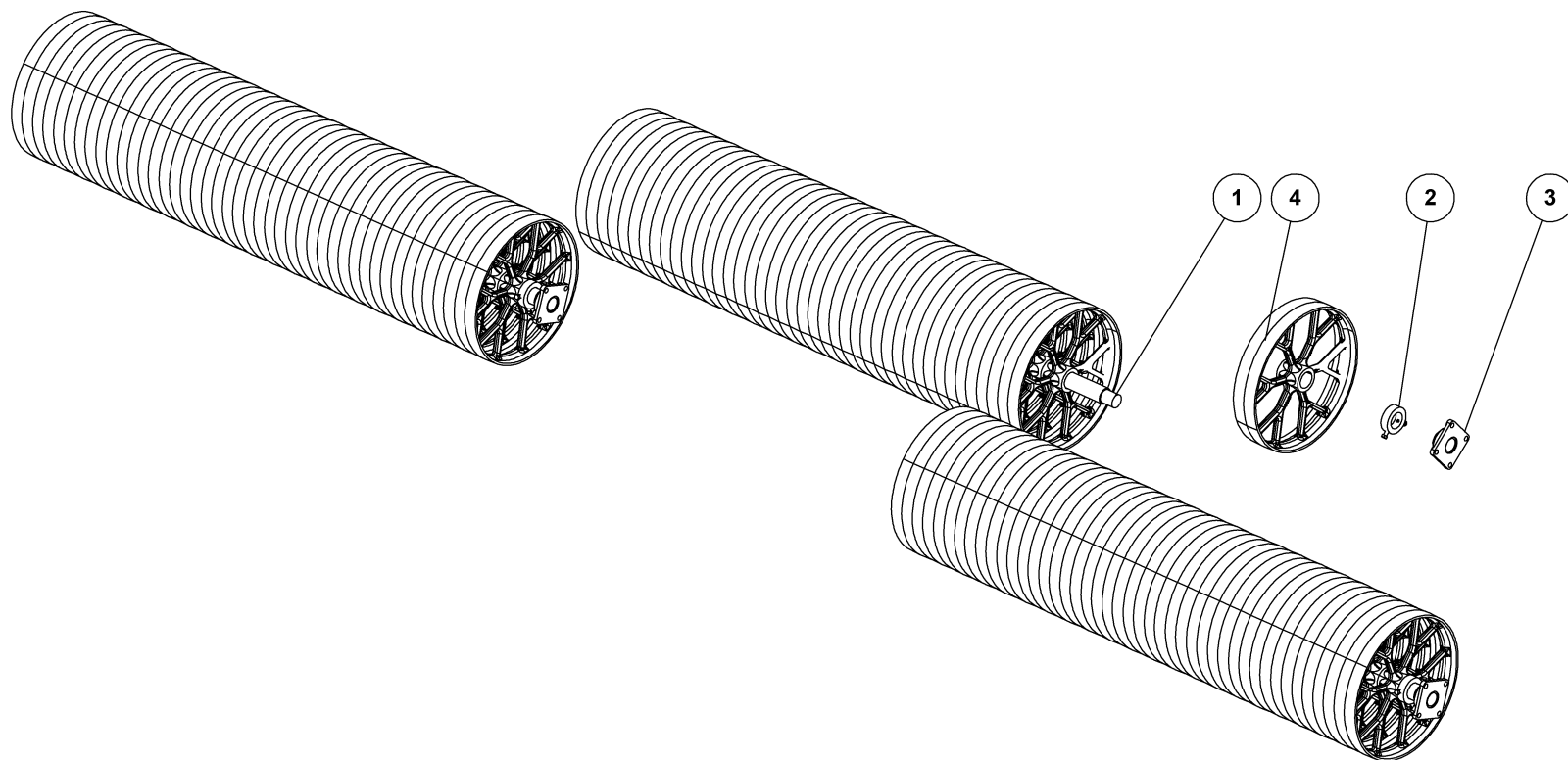
GODS PÅ AKSEL 630X53 L=2440

37215

SATZ GIESSGUT FÜR DIE WELLEN
METAL SET FOR AXLE
MÉTAL SUR ARBRES

Pos.	Qty.	Part nr.	Benævnelse	Bezeichnung	Description	Designation
1	1	23385	AKSEL Ø60X2440 CRM	ACHSE	SHAFT	ARBRE
2	10	18103	CROSSKILL BØSNING Ø90/62	CROSSKILL BUCHSE	CROSSKILL BUSHING	DOUILLE CROSSKIL
3	10	18102	CROSSKILL RING Ø530/160	ZYLINDER	CROSSKILL RING	ANNEAU CROSSKILL
4	11	18101	CROSSKILL RING Ø480/62	CROSSKILL RING	CROSSKILL RING	ANNEAU CROSSKILL
5	2	12334	STOPRING Ø 60 KPL.	ANSCHLAGRING	STOP BUSHING	BAGUE D'ARRÊT
6	2	12457	FLANGELEJE Ø50 SKF FY 50 TR	KOMPLETTES Y-LAGER	COMPLETE Y-BEARING	PALIER-Y COMPLET

Gods på aksler 630x55 glat, Metal on shaft, Giessgut auf Wellen , Metal sur arbres



SÆT GODS PÅ AKSLER 630X55 GLAT

SATZ RINGE FÜR DIE ACHSE
SHAFT RING SET
ANNEAUX SUR ARBRE

23134



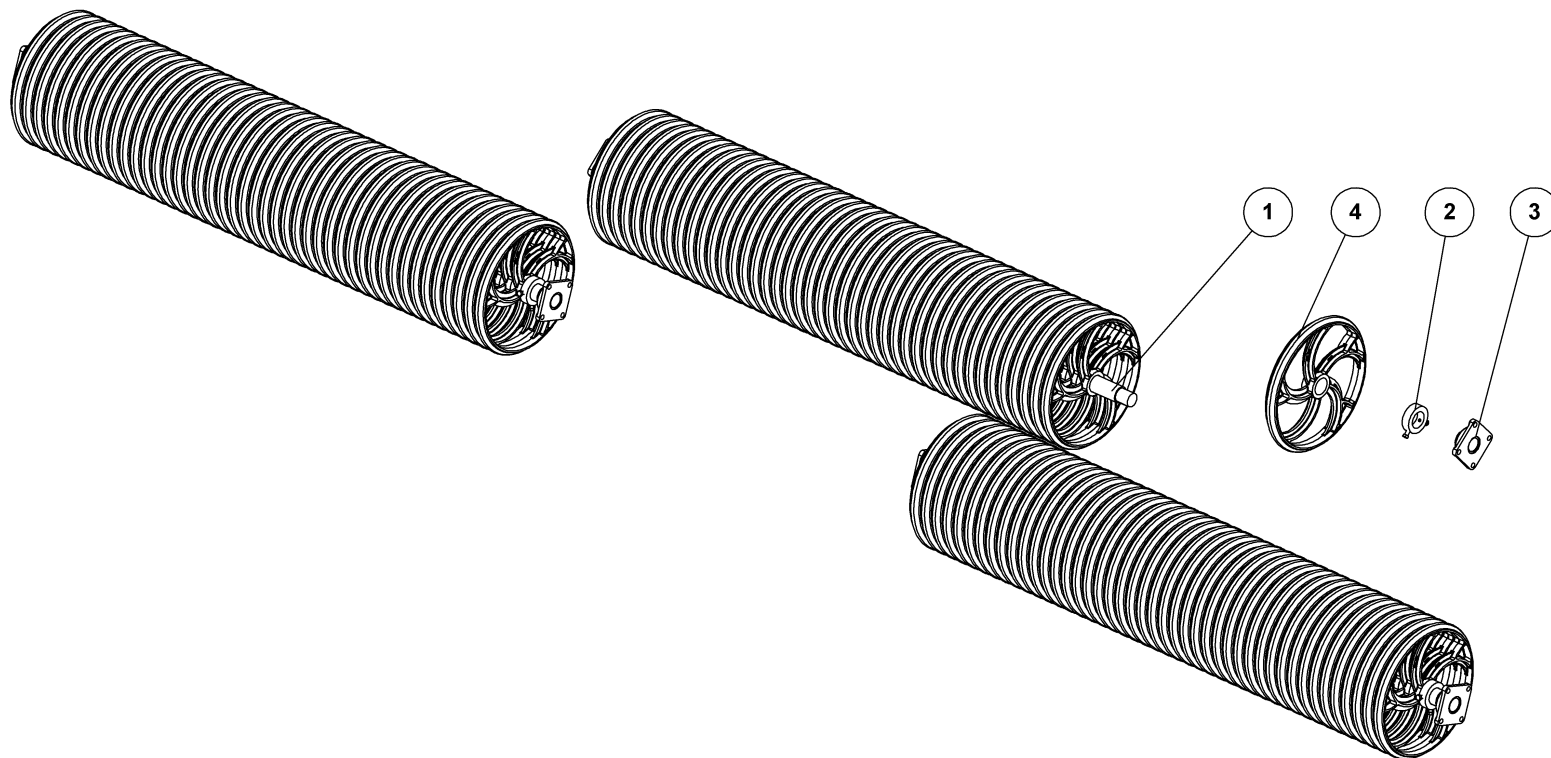
SÆT GODS PÅ AKSLER 630X55 GLAT

23134

SATZ RINGE FÜR DIE ACHSE
SHAFT RING SET
ANNEAUX SUR ARBRE

Pos.	Qty.	Part nr.	Benævnelse	Bezeichnung	Description	Designation
1	3	23385	AKSEL Ø60X2440 CRM	ACHSE	SHAFT	ARBRE
2	6	12334	STOPRING Ø 60 KPL.	ANSCHLAGRING	STOP BUSHING	BAGUE D'ARRÊT
3	6	12457	FLANGELEJE Ø50 SKF FY 50 TR	KOMPLETTES Y-LAGER	COMPLETE Y-BEARING	PALIER-Y COMPLET
4	66	18000	GLAT TROMLERING Ø550	RING	SMOOTH DRUMRING	LISSE BAGUE DE TROMPLE

Gods på aksler 630x50 bølge, Metal on shaft, Giessgut auf Wellen , Metal sur arbres



SÆT GODS PÅ AKSLER 630X50 BØLGE

SATZ RINGE FÜR DIE ACHSE
SHAFT RING SET
ANNEAUX SUR ARBRE

23135

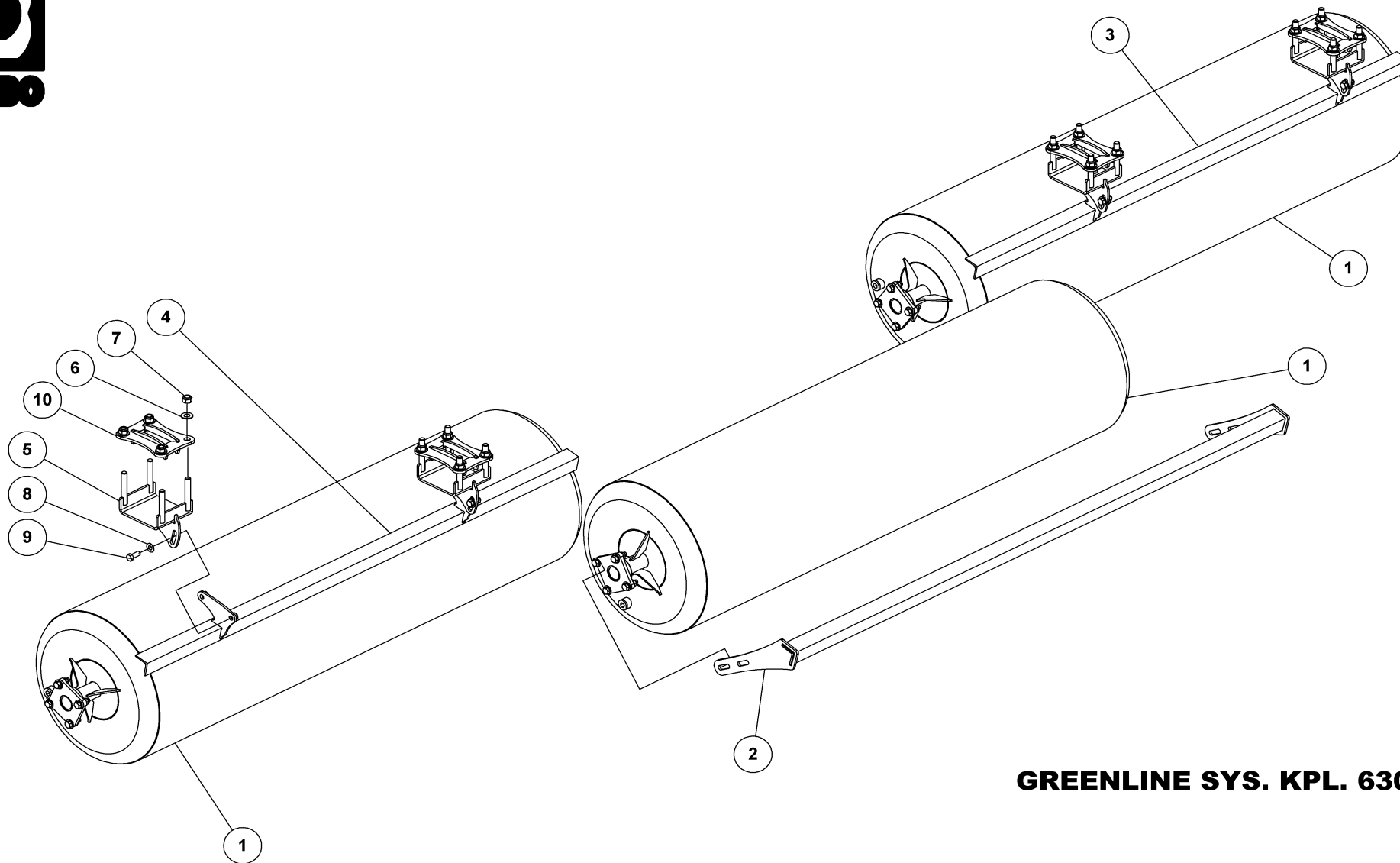


SÆT GODS PÅ AKSLER 630X50 BØLGE

23135

SATZ RINGE FÜR DIE ACHSE
SHAFT RING SET
ANNEAUX SUR ARBRE

Pos.	Qty.	Part nr.	Benævnelse	Bezeichnung	Description	Designation
1	3	23385	AKSEL Ø60X2440 CRM	ACHSE	SHAFT	ARBRE
2	6	12334	STOPRING Ø 60 KPL.	ANSCHLAGRING	STOP BUSHING	BAGUE D'ARRÊT
3	6	12457	FLANGELEJE Ø50 SKF FY 50 TR	KOMPLETTES Y-LAGER	COMPLETE Y-BEARING	PALIER-Y COMPLET
4	132	18025	50CM BØLGERING	WELLEN RING	WELLED RING	ANNEAU ONDULE'



GREENLINE SYS. KPL. 630

BEHÄLTER
RESERVOIR
RÉSERVOIR

23904

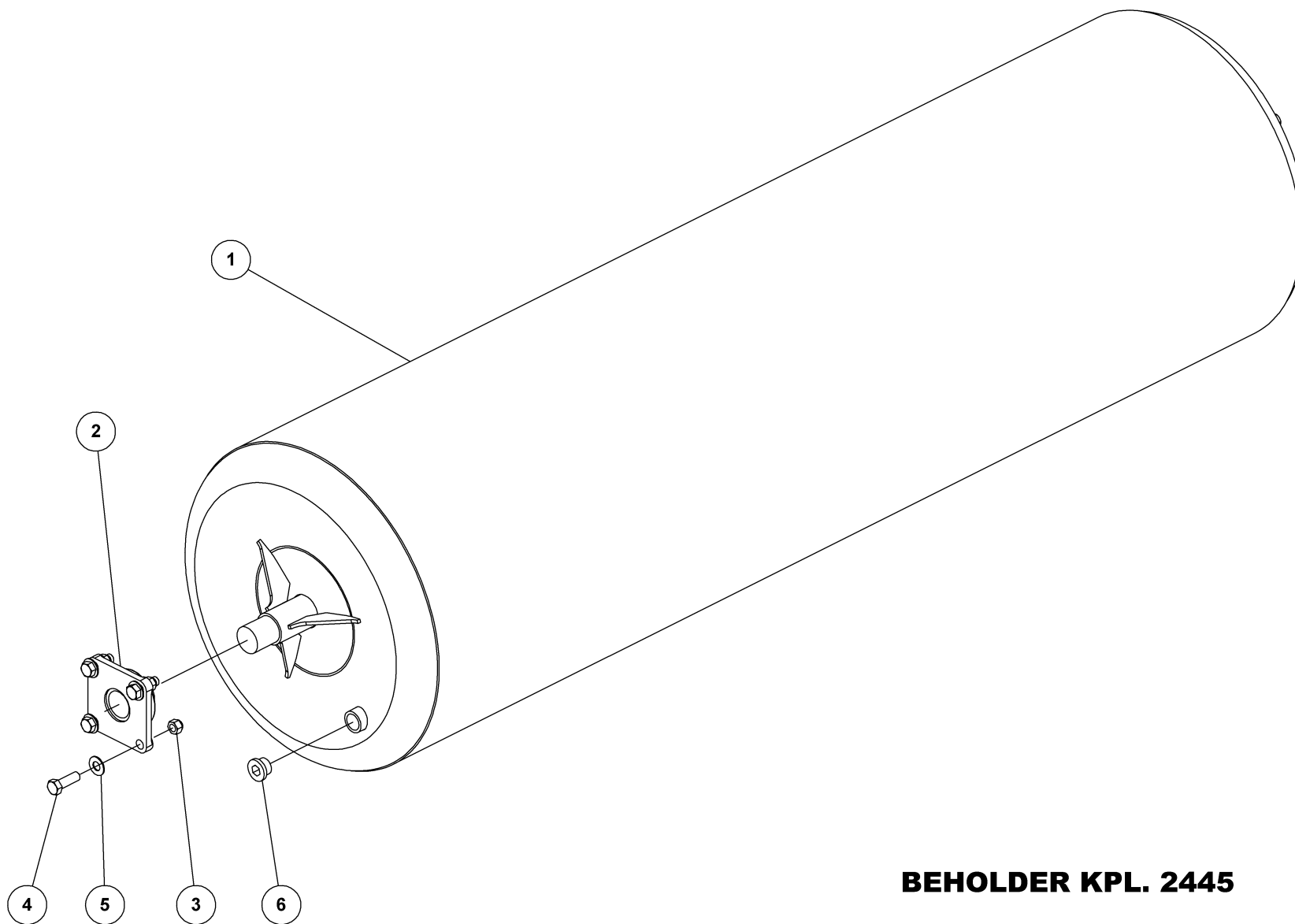


GREENLINE SYS. KPL. 630

23904

BEHÄLTER
RESERVOIR
RÉSERVOIR

Pos.	Qty.	Part nr.	Benævnelse	Bezeichnung	Description	Designation
1	3	23845	BEHOLDER KPL. 2445	BEHÄLTER	RESERVOIR	RÉSERVOIR
2	1	23850	AFSKRABER, MIDT, SV	ABSTREIFER-BALKEN	SCRAPER GANG	BARRE DU SYSTÈME DE RACLAGE
3	1	23873	AFSKRABER, SV, SIDE, 630, H	ABSTREIFER HINTEN RECHTS	SCRAPER, RIGHT REAR	SYSTÈME DE RACLAGE DERRIÈRE DROITE
4	1	23874	AFSKRABER, SV, SIDE, 630, V	ABSTREIFER HINTEN LINKS	SCRAPER, LEFT REAR	SYSTÈME DE RACLAGE DERRIÈRE GAUCHE
5	4	23854	U-BESLAG, SV	AUFHÄNGUNG	LINKAGE	SUSPENSION
6	16	90664	SPÆND. SKIVE Ø42 X Ø21 X 3	UNTERLEGSCHIEBE	SEALING WASHER	RONDELLE DE SERRAGE
7	16	92052	MØTRIK M 20 SELVLÅS. GALV. 8	MUTTER SELBSTGESICHERT	SELF-LOCKING NUT	ÉCROU DE SÉCURITÉ
8	8	90663	SKIVE Ø17-Ø35-2	SCHEIBE	WASHER	RONDELLE
9	8	92316	BOLT 16x40 8.8 GALV. (SÆTBOLT)	SCHRAUBE	SET SCREW	BOULON
10	4	23932	SPÆNDPLADE, SV	BESCHLAG	MOUNTING PLATE	FIXATION



BEHOLDER KPL. 2445

BEHÄLTER
RESERVOIR
RÉSERVOIR

23845

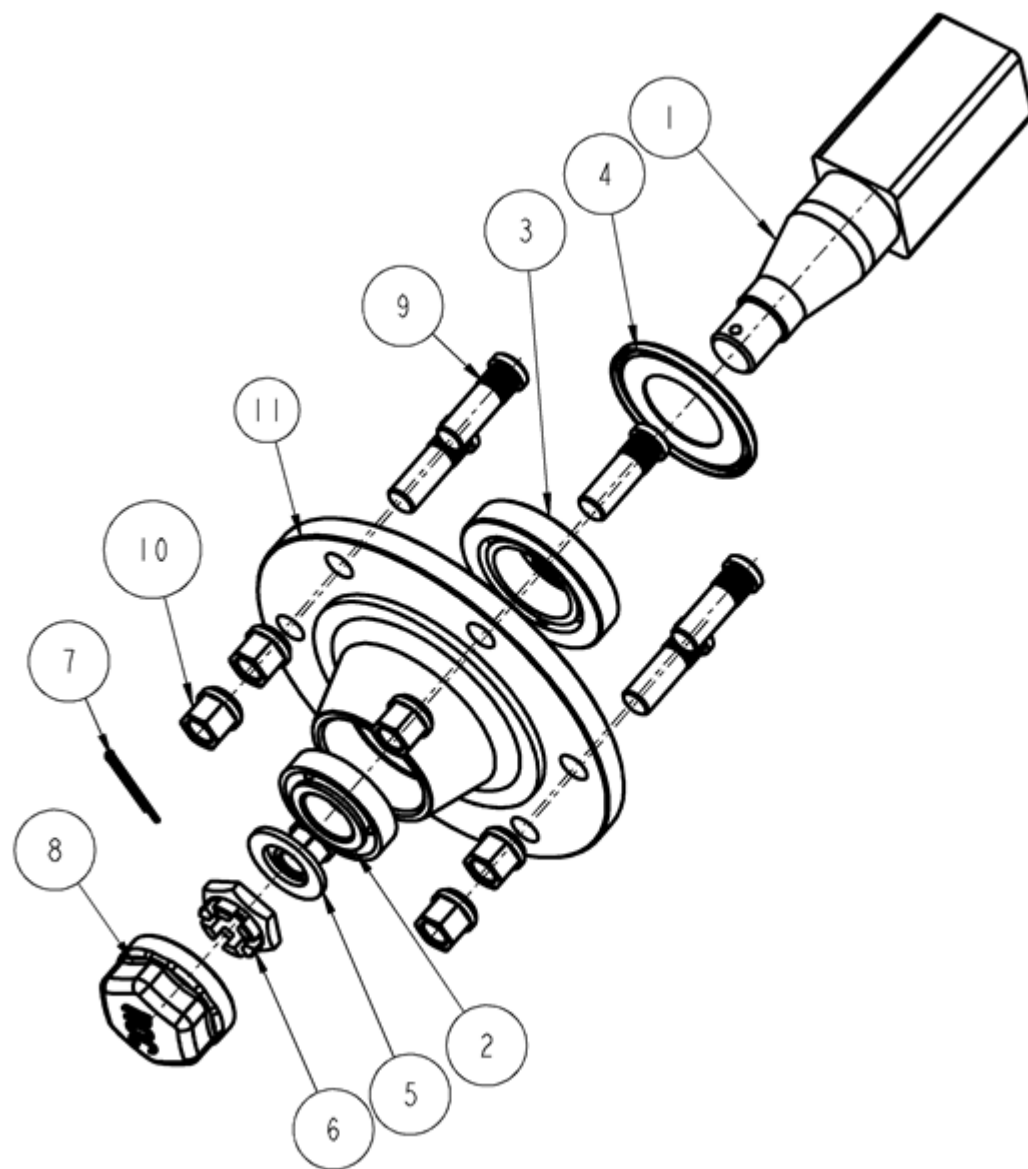


BEHOLDER KPL. 2445

23845

BEHÄLTER
RESERVOIR
RÉSERVOIR

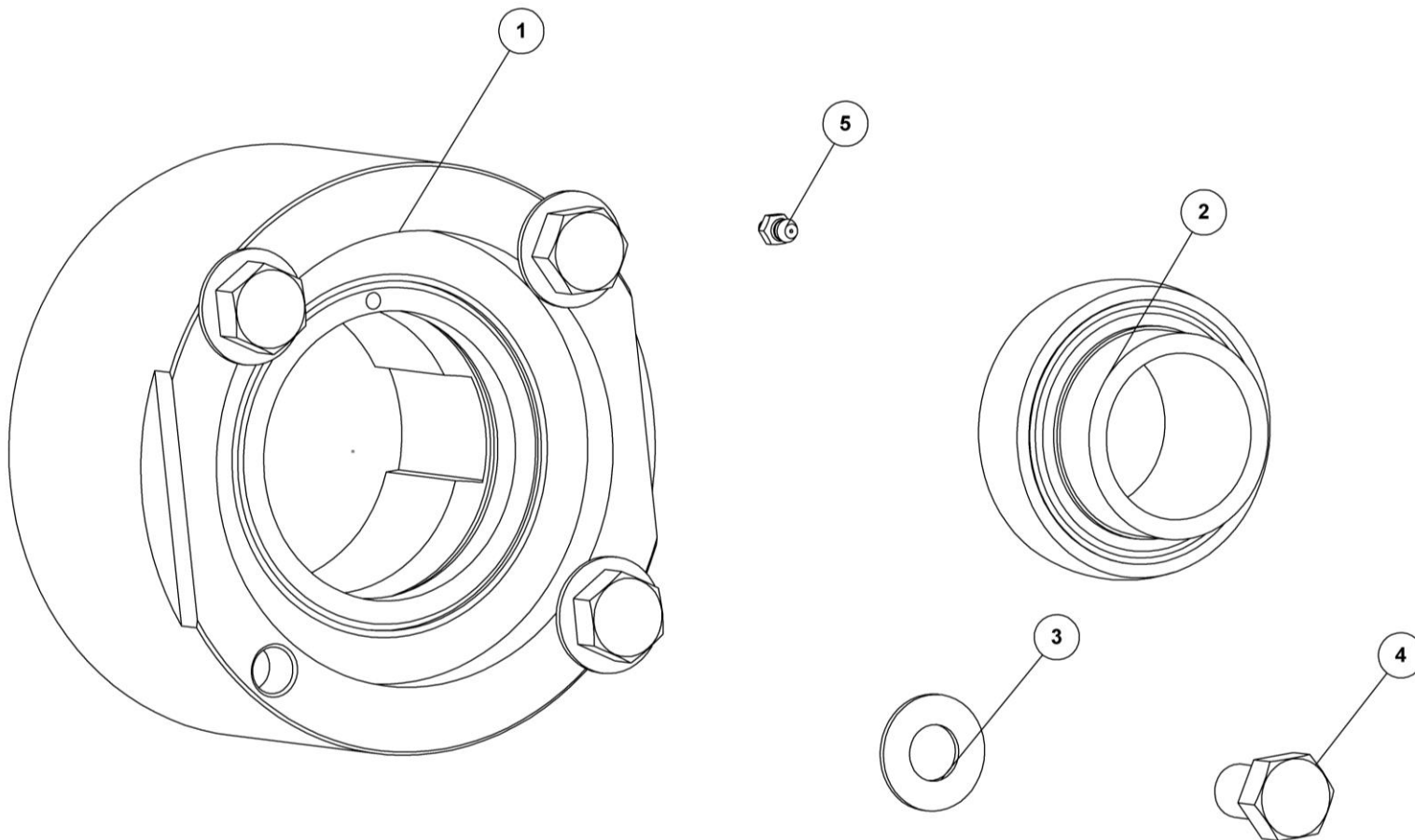
Pos.	Qty.	Part nr.	Benævnelse	Bezeichnung	Description	Designation
1	1	23837	BEHOLDER, SV.	WALZE	ROLLER	ROULEAU
2	2	12457	FLANGELEJE Ø50 SKF FY 50 TR	KOMPLETTES Y-LAGER	COMPLETE Y-BEARING	PALIER-Y COMPLET
3	8	92051	MØTRIK M16, SELVLÅS, GALV. KV. 8.8	MUTTER	NUT	ÉCROU
4	8	92317	BOLT 16X50 MM 8.8 GALV.	SCHRAUBE	SCREW	BOULON
5	8	90663	SKIVE Ø17/Ø35X2 MM	SCHEIBE	WASHER	RONDELLE
6	2	91085	SLUTPROP M/PAKNING 1"	SCHLUSSSTÖPSEL	END PLUG	BOUCHON DE FERMETURE



33207

Nav MONROE Ø60, nabe, hub, moyeu

Pos.	Qty.	Part nr.	Benævnelse	Bezeichnung	Description	Designation
1	1	33210	AKSEL	WELLE	SHAFT	ARBRE
2	1	12849	LEJE 30207	LAGER	BEARING	FIXATION
3	1	12863	LEJE 30211	LAGER	BEARING	FIXATION
4	1	33211	TÆTNINGSRING	DICHTUNGSRING	SEAL	BAGUE D'ÉTANCHEITE
5	1	33212	SKIVE 31X52X4	SCHLEIFE	WASHER	RONDELLE DE SERRAGE
6	1	33213	KRONEMØTRIK	ACHSENMUTTER	SHAFT NUT	ECROU D'ARBRE
7	1	33214	SPLIT	SPLINTE	SPLIT PIN	GOUPILLE
8	1	33215	NAVKAPSEL	NABEKAPSEL	HUB CAP	BOITE DE MOYEU
9	6	23452	NAVBOLT M18X1,5 – 40/54	SCHRAUBE	SCREW	BOULON
10	6	23453	NAVMØTRIK M18	MUTTER	NUT	ECROU



GUMMILEJE - KPL.
SMØRING

LAGER
BEARING
FIXATION

12434



GUMMILEJE - KPL.

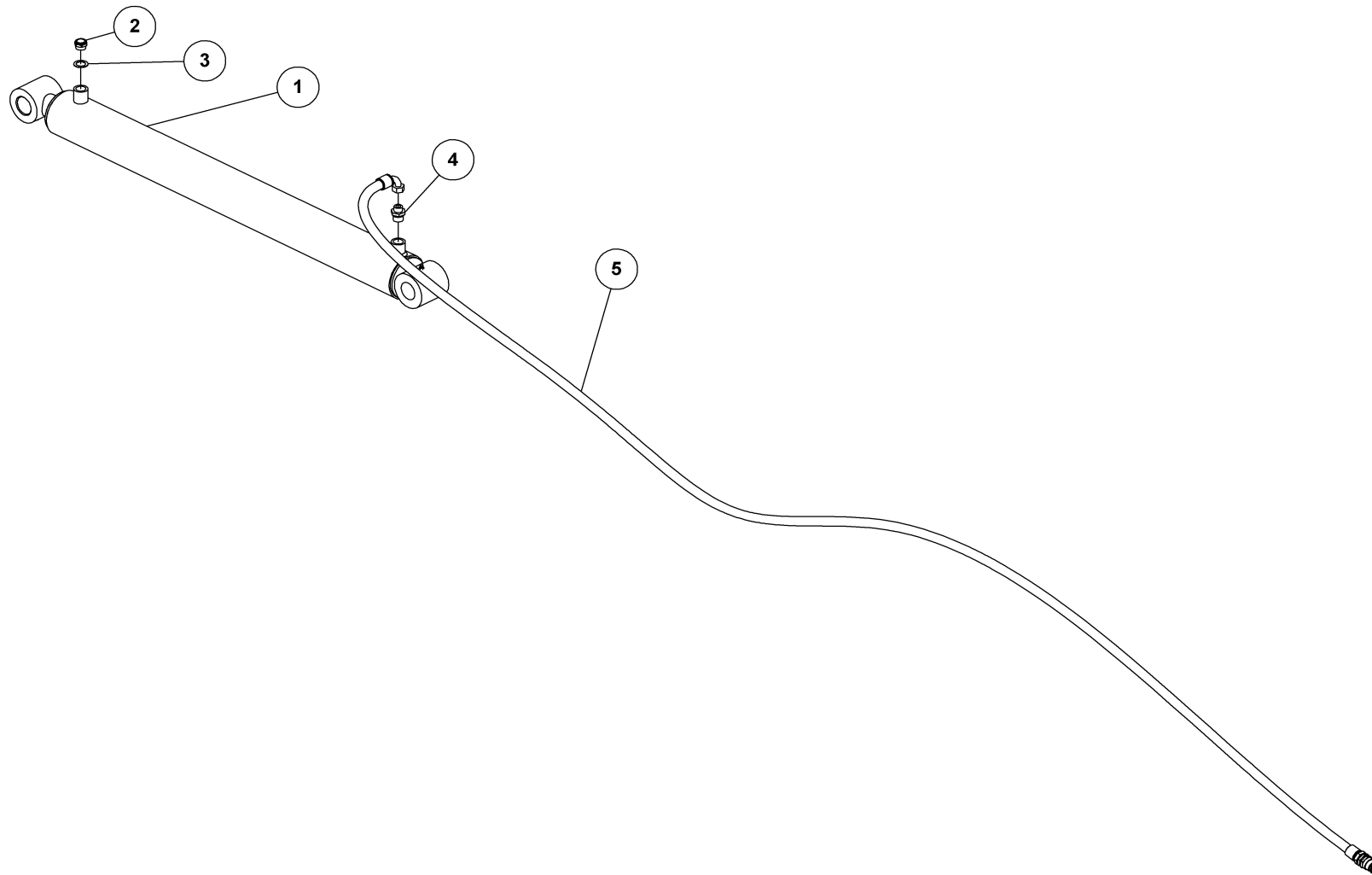
SMØRING

12434

LAGER
BEARING
FIXATION

Vare nr.	Vare navn	Vare type	Varegruppe	Færdig meldt	Linie type	Stop	Linie rabat	Rå vare nr.	Rå varenavn	Pos nr.	Operation	Antal	Skære længde	Bredde	Specification
12432	LEJEHUS - AFFJEDRET	Vare	069	Ja	Vare	Nej	Reserve	12432	LEJEHUS - AFFJEDRET	1	Samle	1	1	1	
12449	LEJE Ø 50 SKF YAR 210 2RF	Vare	069 FÆLLES DELE	Ja	Vare	Nej	Reserve			2	Samle	1	1	1	
90663	SKIVE Ø17/Ø35X2 MM	Vare	069	Nej	Vare	Nej	Reserve	90663	SP.SKIVE M16 Ø35/17X2 GLV.	3	Samle	4	1	1	
92311	BOLT 16X25 MM 8.8 GALV.	Vare	103 BOLTE. MØTRIKKER.	Nej	Vare	Nej	Reserve	92311	BOLT 16x25 8.8 GALV. (SÆTBOLT)	4	Samle	4	1	1	
75889	SMØRENIPPEL M6X1 K	Vare	069 FÆLLES DELE	Nej	Vare	Nej	Reserve	75889	SMØRENIPPEL M6X1 K	5	Samle	1	1	1	

Hydraulik Vippecylinder 630, kippzylinder, tilting cylinder, verrin de basculement



HYDR. TRANSPORT, 630, KPL.

KIPPZYLINDER
TILTING CYLINDER
VERRIN DE BASCULEMENT

23893

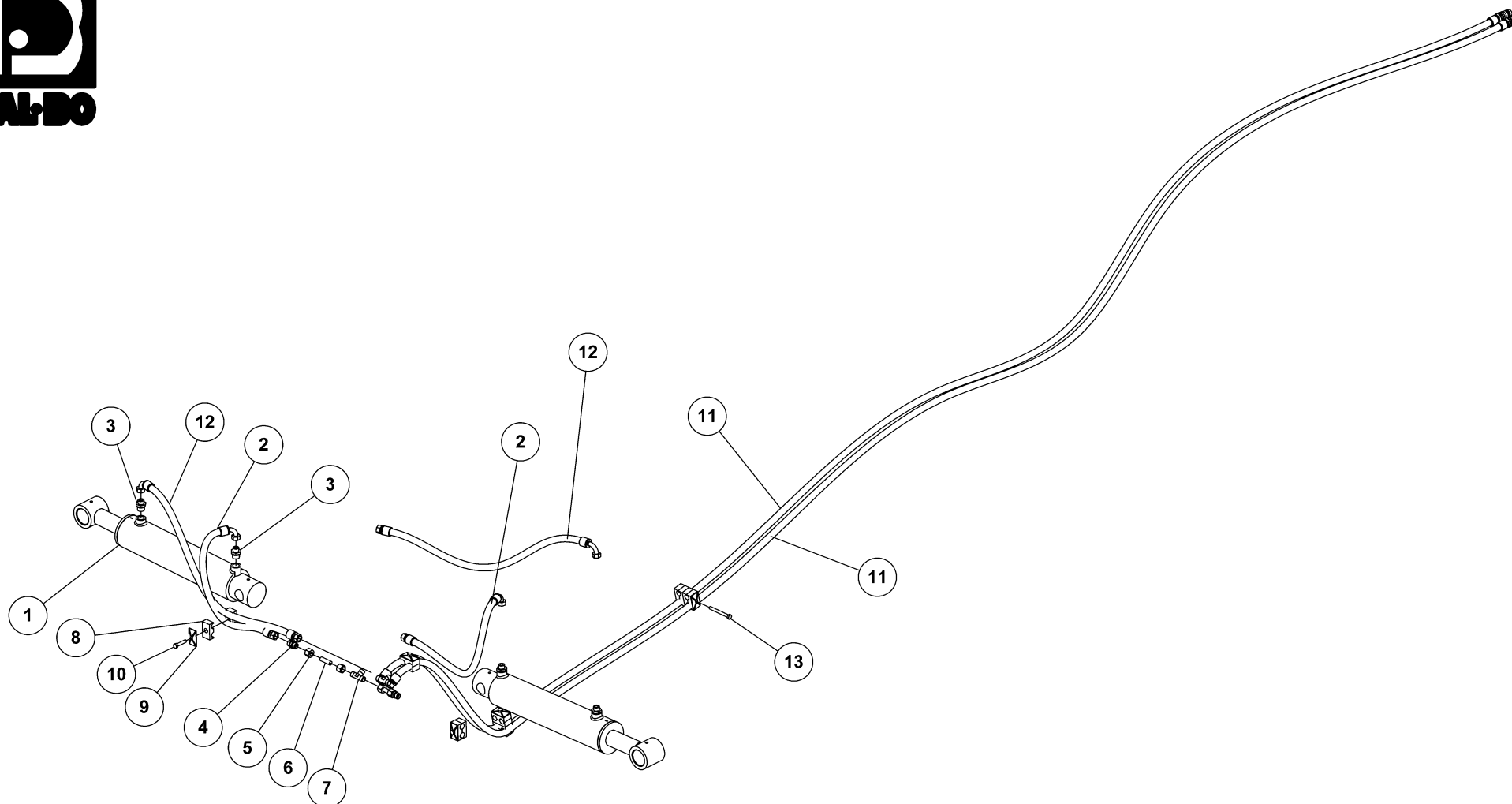


HYDR. TRANSPORT, 630, KPL.

23893

KIPPZYLINDER
TILTING CYLINDER
VERRIN DE BASCULEMENT

Pos.	Qty.	Part nr.	Benævnelse	Bezeichnung	Description	Designation
1	1	91838	CYLINDER 90/50X900 Ø40.5	ZYLINDER	CYLINDER	VERRIN
2	1	50576	UDLÜFTNINGSPROP 1/2"	LÜFTUNGSSTÖPSEL	AIR RELIEF PLUG	BOUCHON DE VENTILATION
3	1	91029	1/2" BONDED SEALS PAKRING	BONDED SEALS PACKRING	BONDED SEAL WASHER	JOINT BONDED SEALS
4	1	91107	LIGE FORSKRUNING P-GEV 12LR1/2"	VERSCHRAUBUNG	HEXAGON NIPPLE CONNECTOR	RACCORD DE JONCTIONS MÂLES
5	1	23933	SLANGE HAN + M18V 3150	SCHLAUCH	HOSE	TUYAU



HYDR. FOLDNING, 630, KPL.

HYDRAULIK AUS/ZUSAMMENKLAPPEN
HYDRAULIC FOLDING
HYDRAULIQUE DE REPLIAGE

23888

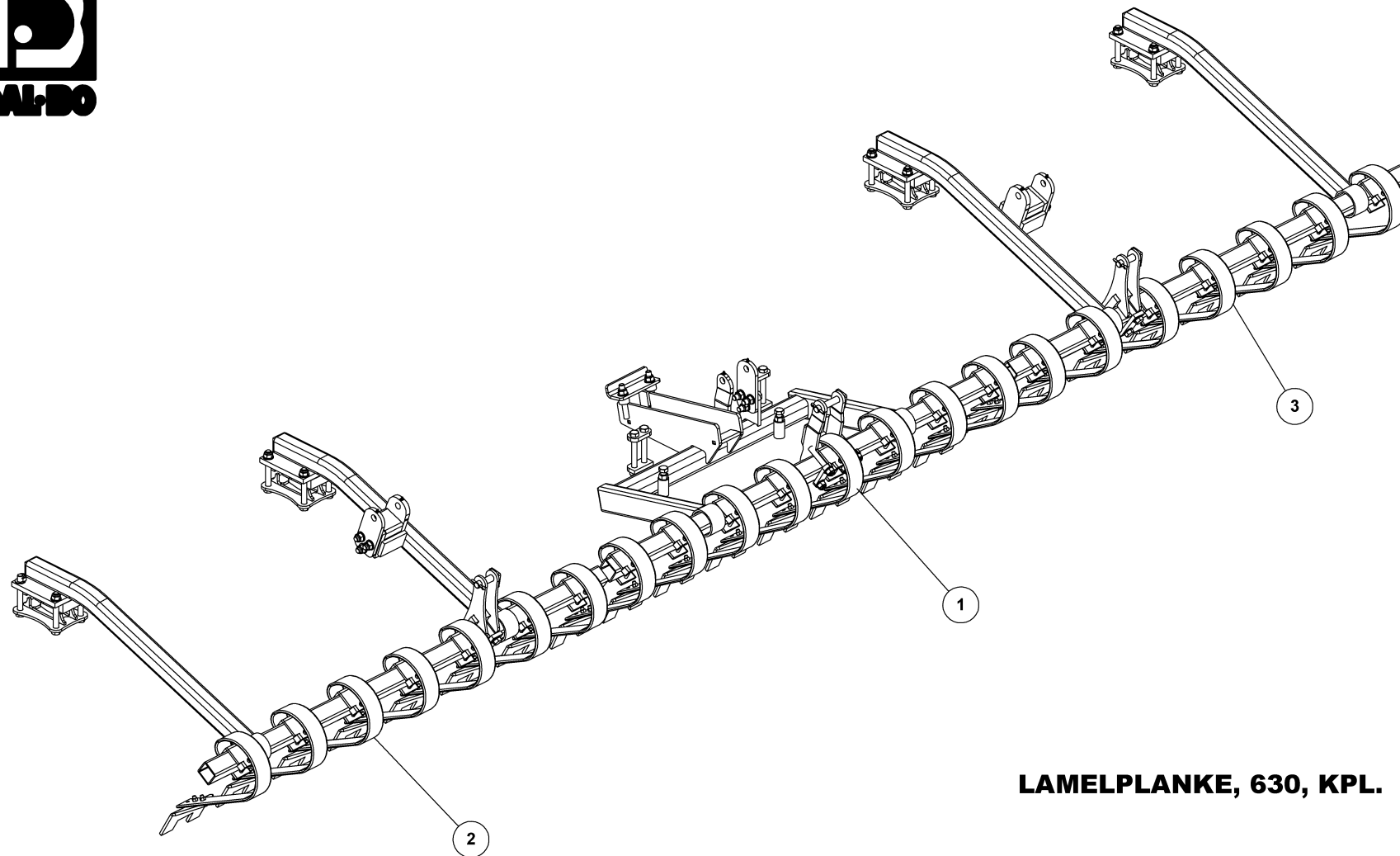


HYDR. FOLDNING, 630, KPL.

23888

HYDRAULIK AUS/ZUSAMMENKLAPPEN
HYDRAULIC FOLDING
HYDRAULIQUE DE REPLIAGE

Pos.	Qty.	Part nr.	Benævnelse	Bezeichnung	Description	Designation
1	2	91782	CYLINDER 90X50X350	ZYLINDER	CYLINDER	VERRIN
2	2	23934	SLANGE M18 LIGE + M18V 410	SCHLAUCH	HOSE	TUYAU
3	4	91107	LIGE FORSKRUNING P-GEV 12LR1/2"	VERSCHRAUBUNG	HEXAGON NIPPLE CONNECTOR	RACCORD DE JONCTIONS MÂLES
4	2	91004	Lige forskruning M18 x M18	GERADE VERSCHRAUBUNG	STRAIGHT CONNECTION	JOINT DROIT
5	4	91103	OMLØBER M/SKÆRERING M18	VERSCHRAUBUNG	ADAPTOR	RACCORD
6	2	13315	DRØVLLING Ø1,0	DROSSEL	THROTTLE	GRIVE
7	2	91006	T-STYKKE M18X1.5 P-TV 12L	T-STÜCK	T-PIECE	T-PIÈCE
8	14	91305	PLASTKLAMME 18 MM DB	PLASTIK KLAMMER	PLASTIC HOSE CLAMP	CROCHET EN PLASTIQUE
9	5	91308	DÆKPLADE T/SLANGEHOLDER	DECKPLATTE FÜR DEN SCHLAUCHHALTER	COVER FOR HOSE CLAMP	DESSUS POUR SUPPORT-TUYAU
10	3	92264	BOLT M8X40, M/SKAFT GALV. KV. 8.8	SCHRAUBE	SCREW	BOULON
11	2	23935	SLANGE HAN + M18V 5200	SCHLAUCH	HOSE	TUYAU
12	2	23936	SLANGE M18 LIGE + M18V 810	SCHLAUCH	HOSE	TUYAU
13	2	92265	BOLT M8X80, M/SKAFT GALV. KV 8.8	SCHRAUBE	SCREW	BOULON



LAMELPLANKE, 630, KPL.

CRACKERBOARD
CRACKERBOARD
CRACKERBOARD

23870



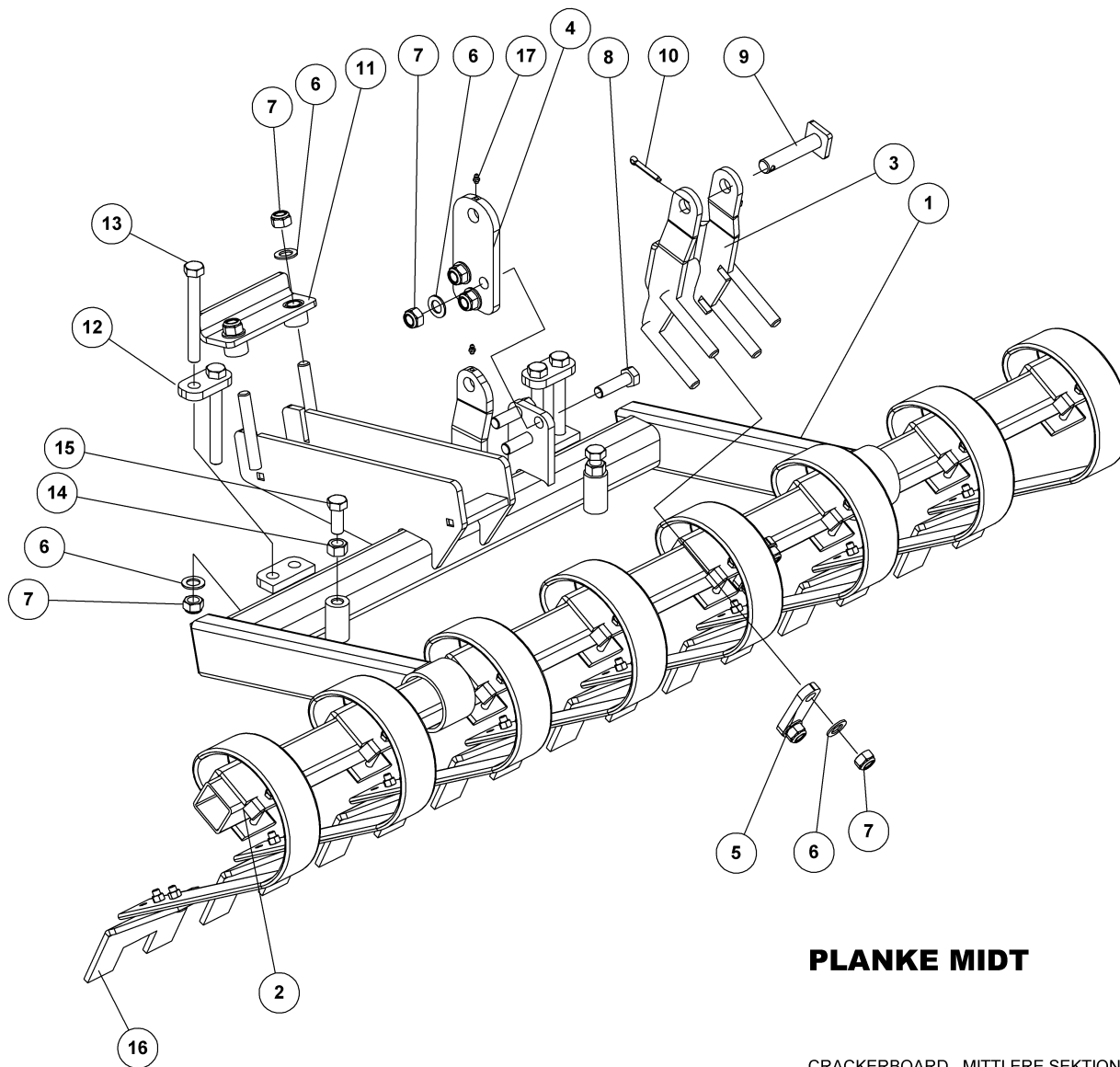
PLANKE, 630, KPL.

23870

CRACKERBOARD
CRACKERBOARD
CRACKERBOARD

Pos.	Qty.	Part nr.	Benævnelse	Bezeichnung	Description	Designation
1	1	23861	PLANKE MIDT	CRACKERBOARD - MITTLERE SEKTION	CRACKERBOARD - CENTER SECTION	CRACKERBOARD SECTION CENTRALE
2	1	23867	PLANKE 630, H	CRACKERBOARD - RECHTE SEKTION	CRACKERBOARD - RIGHT SECTION	CRACKERBOARD - SECTION DROITE
3	1	23868	PLANKE 630, V	CRACKERBOARD - LINKE SEKTION	CRACKERBOARD - LEFT SECTION	CRACKERBOARD, GAUGE

Planke, mitt, Cracker board mittel, Cracker board central, Cracker board centrale



PLANKE MIDT

CRACKERBOARD - MITTLERE SEKTION
CRACKERBOARD - CENTER SECTION
CRACKERBOARD SECTION CENTRALE

23861

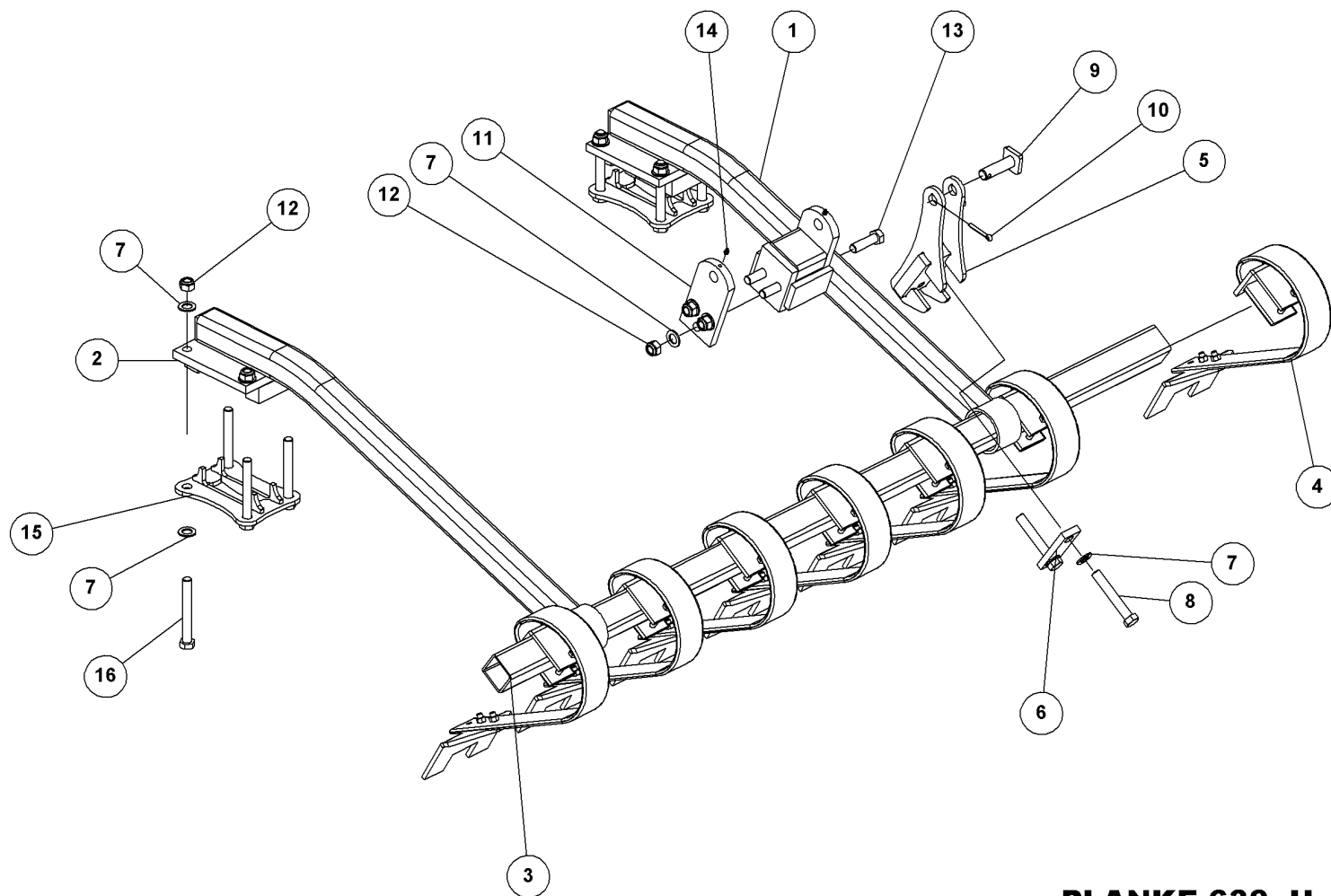


PLANKE MIDT

CRACKERBOARD - MITTLERE SEKTION
CRACKERBOARD - CENTER SECTION
CRACKERBOARD SECTION CENTRALE

23861

Pos.	Qty.	Part nr.	Benævnelse	Bezeichnung	Description	Designation
1	1	24881-4	HOLDER T/CRACKERBOARD - MIDT	HALTER	BRACKET	SUPPORT
2	1	93031208290L90LX	FIRK-RØR 70X70X5	ROHR	TUBE	TUBE
3	1	24882	CYLINDERFÆSTE T/FIRKANTRØR MIDT	BEFESTIGUNG	MOUNTING	FIXATION
4	1	37907	PLADE TIL CYLINDERFÆSTE - ØVERST	BESCHLAG	MOUNTING PLATE	FIXATION
5	2	38618	SPÆNDEPLADE T/CRACKERBOARDFÆSTE	PLATTE	FASTENING PLATE	PLAQUE
6	13	90664	SPÆND. SKIVE Ø39 X Ø23 X 3	UNTERLEGSCHIEBE	SEALING WASHER	RONDELLE DE SERRAGE
7	13	92052	MØTRIK M20. SELVLÅS. GALV. KV. 8.8	MUTTER SELBSTGESICHERT	SELF-LOCKING NUT	ÉCROU DE SÉCURITÉ
8	3	92342	BOLT M20X70 MM 8.8 GALV.	SCHRAUBE	SCREW	BOULON
9	1	80518	NAGLE F Ø25X110	BOLZEN	PIN	AXE
10	1	90677	SPLIT 8X50 MM GALV.	SPLINT	SPLIT PIN	GOUPILLE
11	1	77982	SPÆNDETYKKE TIL 3D TANDHOLDER	SPANNSTÜCK	PLATE	PIÈCE DE SERRAGE
12	2	38578	SPÆNDEPLADE Ø21-31-50X15-100	PLATTE	FASTENING PLATE	PLAQUE
13	4	92604	BOLT 20x170 8.8 GALV.	SCHRAUBE	SCREW	BOULON
14	2	92032	MØTRIK M20. GALV. KV. 8.8	MUTTER	NUT	ÉCROU
15	2	92335	BOLT 20x50 8.8 GALV. (SÆTBOLT)	SCHRAUBE	SET SCREW	BOULON
16	8	91693	LAMELTAND 80MM BRED KPL. M. 200 MM BRED SLIDDEL	CB-ZINKEN	CRACKERBOARD TINE	DENT CB
17	2	90721	SMØRENIPPEL LIGE M8x1 MM	SCHMIERNIPPEL	GREASE NIPPLE	GRAISSEUR



PLANKE 630, H

CRACKERBOARD - RECHTE SEKTION
CRACKERBOARD - RIGHT SECTION
CRACKERBOARD - SECTION DROITE

23867

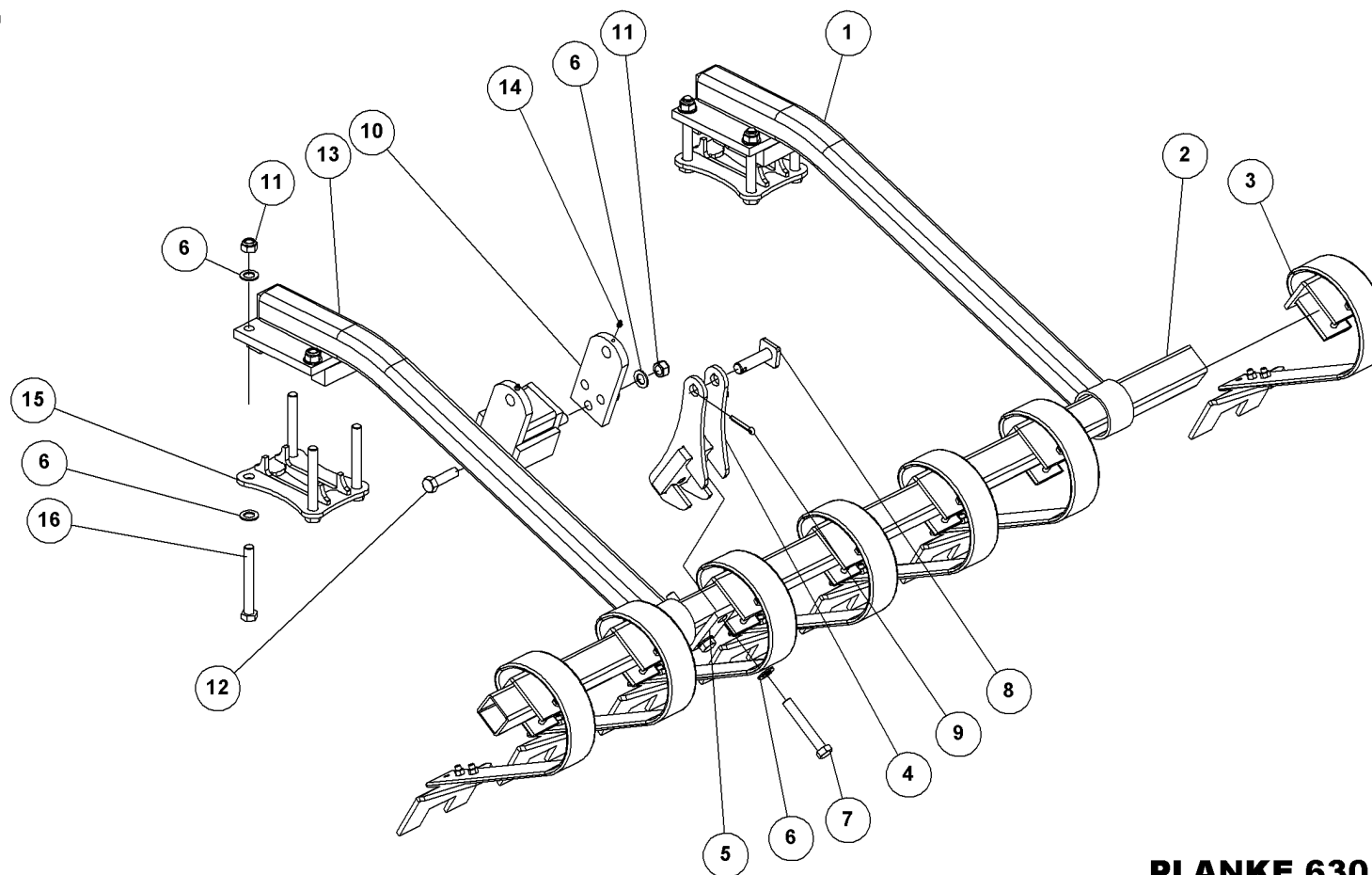


PLANKE 630, H

23867

CRACKERBOARD - RECHTE SEKTION
 CRACKERBOARD - RIGHT SECTION
 CRACKERBOARD - SECTION DROITE

Pos.	Qty.	Part nr.	Benævnelse	Bezeichnung	Description	Designation
1	1	38597-4	ARM HØJRE T/CRACKERBOARD M. CYL.	ARM	ARM	BRAS
2	1	38595-4	ARM T/CRACKERBOARD - KPL.	ARM	ARM	BRAS
3	1	93031208290L90LX	FIRK-RØR 70X70X5	ROHR	TUBE	TUBE
4	7	91693	LAMELTAND 80MM BRED KPL. M. 200 MM BRED SLIDDEL	CB-ZINKEN	CRACKERBOARD TINE	DENT CB
5	1	39812	HOLDER. SV	ARM	ARM	BRAS
6	1	37680	SPÆNDEPLADE Ø21-71-50X15	PLATTE	FASTENING PLATE	PLAQUE
7	21	90664	SPÆND. SKIVE Ø39 X Ø23 X 3	UNTERLEGSCHIEBE	SEALING WASHER	RONDELLE DE SERRAGE
8	2	92341	BOLT 20x130 8.8 GALV.	SCHRAUBE	SCREW	BOULON
9	1	74312	NAGLE F Ø25X75(103)	BOLZEN	PIN	AXE
10	1	90677	SPLIT 8X50 MM GALV.	SPLINT	SPLIT PIN	GOUPILLE
11	1	37907	PLADE TIL CYLINDERFÆSTE - ØVERST	BESCHLAG	MOUNTING PLATE	FIXATION
12	11	92052	MØTRIK M20. SELVLÅS. GALV. KV. 8.8	MUTTER SELBSTGESICHERT	SELF-LOCKING NUT	ÉCROU DE SÉCURITÉ
13	3	92342	BOLT M20X70 MM 8.8 GALV.	SCHRAUBE	SCREW	BOULON
14	2	90721	SMØRENIPPEL LIGE M8x1 MM	SCHMIERNIPPEL	GREASE NIPPLE	GRAISSEUR
15	2	23932	SPÆNDPLADE, SV - MINIMAX XL	BESCHLAG	MOUNTING PLATE	FIXATION
16	8	92603	BOLT 20x160 8.8 GALV.	SCHRAUBE	SCREW	BOULON



PLANKE 630, V

CRACKERBOARD - LINKE SEKTION
CRACKERBOARD - LEFT SECTION
CRACKERBOARD, GAUGE

23868



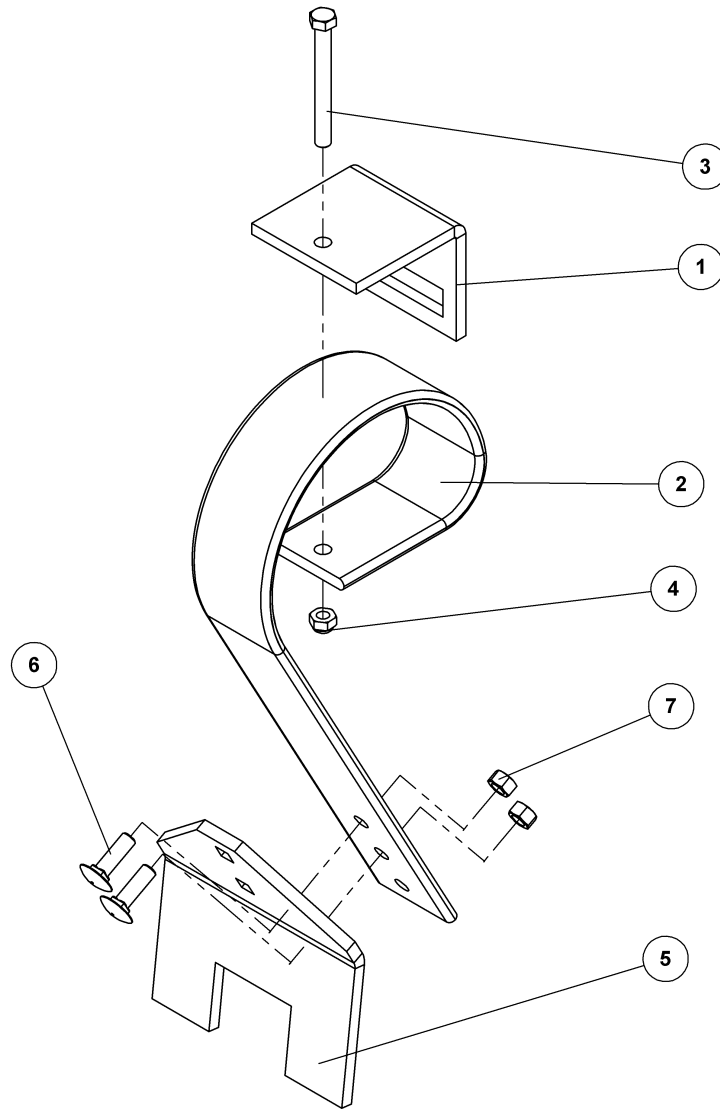
PLANKE 630, V

23868

CRACKERBOARD - LINKE SEKTION
 CRACKERBOARD - LEFT SECTION
 CRACKERBOARD, GAUGE

Pos.	Qty.	Part nr.	Benævnelse	Bezeichnung	Description	Designation
1	1	38595-4	ARM T/CRACKERBOARD - KPL.	ARM	ARM	BRAS
2	1	93031208290L90LX	FIRK-RØR 70X70X5	ROHR	TUBE	TUBE
3	7	91693	LAMELTAND 80MM BRED KPL. M. 200 MM BRED SLIDDEL	CB-ZINKEN	CRACKERBOARD TINE	DENT CB
4	1	39812	HOLDER. SV	ARM	ARM	BRAS
5	1	37680	SPÆNDEPLADE Ø21-71-50X15	PLATTE	FASTENING PLATE	PLAQUE
6	21	90664	SPÆND. SKIVE Ø39 X Ø23 X 3	UNTERLEGSCHIEBE	SEALING WASHER	RONDELLE DE SERRAGE
7	2	92341	BOLT 20x130 8.8 GALV.	SCHRAUBE	SCREW	BOULON
8	1	74312	NAGLE F Ø25X75(103)	BOLZEN	PIN	AXE
9	1	90677	SPLIT 8X50 MM GALV.	SPLINT	SPLIT PIN	GOUPILLE
10	1	37907	PLADE TIL CYLINDERFÆSTE - ØVERST	BESCHLAG	MOUNTING PLATE	FIXATION
11	11	92052	MØTRIK M20, SELVLÅS, GALV. KV. 8.8	MUTTER SELBSTGESICHERT	SELF-LOCKING NUT	ÉCROU DE SÉCURITÉ
12	3	92342	BOLT M20X70 MM 8.8 GALV.	SCHRAUBE	SCREW	BOULON
13	1	38596-4	ARM VENSTRE T/CRACKERBOARD M. CYL.	ARM	ARM	BRAS
14	2	90721	SMØRENIPPEL LIGE M8x1 MM	SCHMIERNIPPEL	GREASE NIPPLE	GRAISSEUR
15	2	23932	SPÆNDEPLADE, SV - MINIMAX XL	BESCHLAG	MOUNTING PLATE	FIXATION
16	8	92603	BOLT 20x160 8.8 GALV.	SCHRAUBE	SCREW	BOULON

Lameltand, crackerboard-zinken, crackerboard tine, dent crackerboard



LAMELTAND KPL. M. BRED SLIDDEI

CB-ZINKEN
CRACKERBOARD TINE
DENT CB

91693



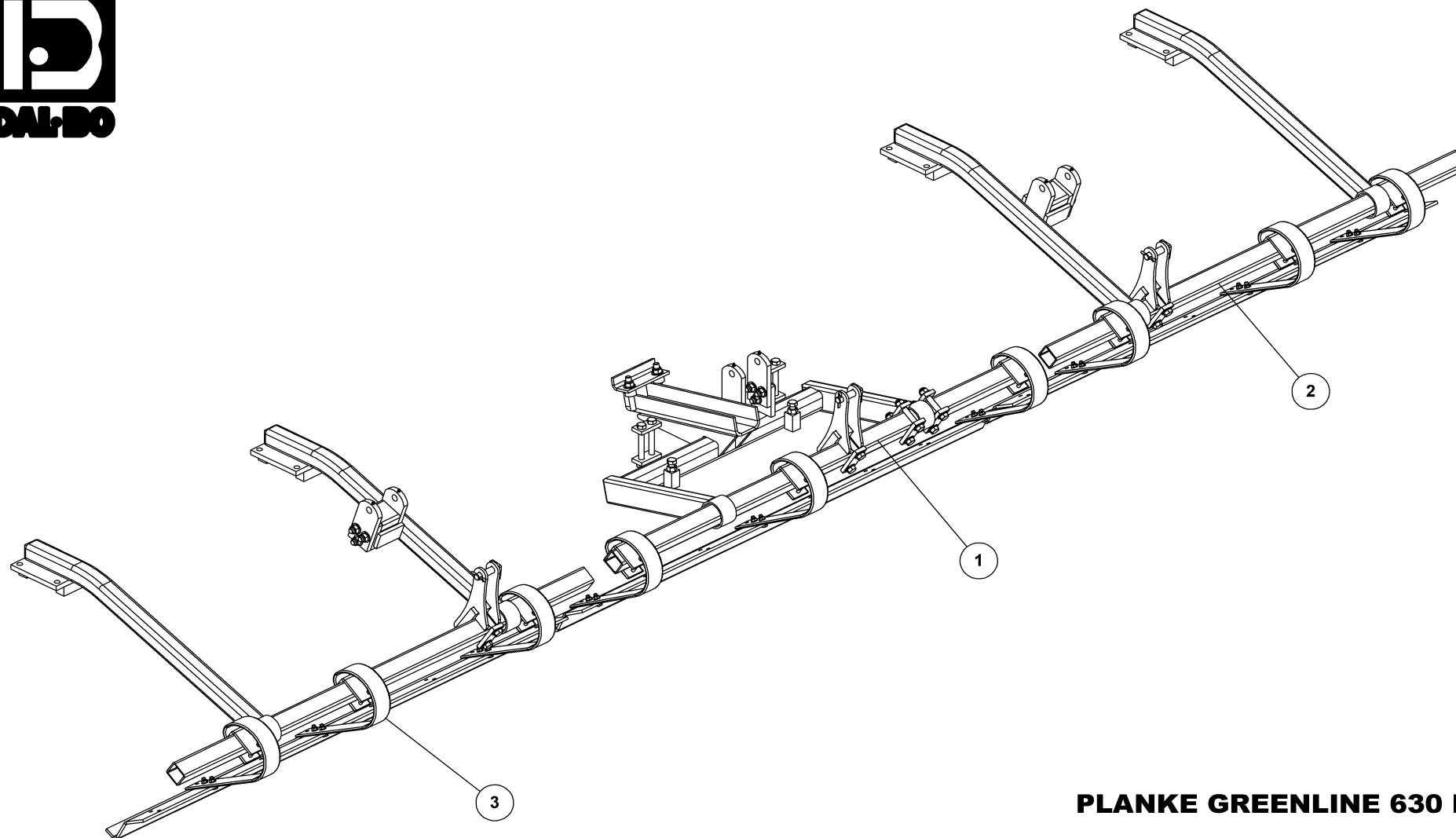
LAMELTAND KPL. M. BRED SLIDDEL

91693

CB-ZINKEN
CRACKERBOARD TINE
DENT CB

Pos.	Qty.	Part nr.	Benævnelse	Bezeichnung	Description	Designation
1	1	91721	SPÆNDESTYKKE 10 MM TIL 80 MM TAND	SPANNSTÜCK	PLATE	PIÈCE DE SERRAGE
2	1	91707	LAMELTAND LANG 3 HULS 80MM BRED	CB-ZINKEN	CB - TINE	DENT DE CB
3	1	92303	BOLT 12x110 8.8 GALV.	SCHRAUBE	SCREW	BOULON
4	1	92050	MØTRIK M12 SELVLÅS. GLV. 8	MUTTER SELBSTSCHLIESSEND	SELFLOCKING NUT	ÉCROU DE SÉCURITÉ
5	1	91735	SLIDDEL BUKKET 200X10	SPITZE GEBOGEN	CB POINT	POINT
6	2	92391	BOLT 12X40 GALV. (BRÆDDEBOLT)	SCHRAUBE	BOARD BOLT	BOULON
7	2	92030	MØTRIK M12 GALV. kl.8	MUTTER	NUT	ÉCROU

Planke, greenline 630, Cracker board, greenline, Cracker board, greenline, Cracker board, greenline



PLANKE GREENLINE 630 KPL

PLANIERSCHIENE
LEVELLING BAR
NIVELEUSE

23871

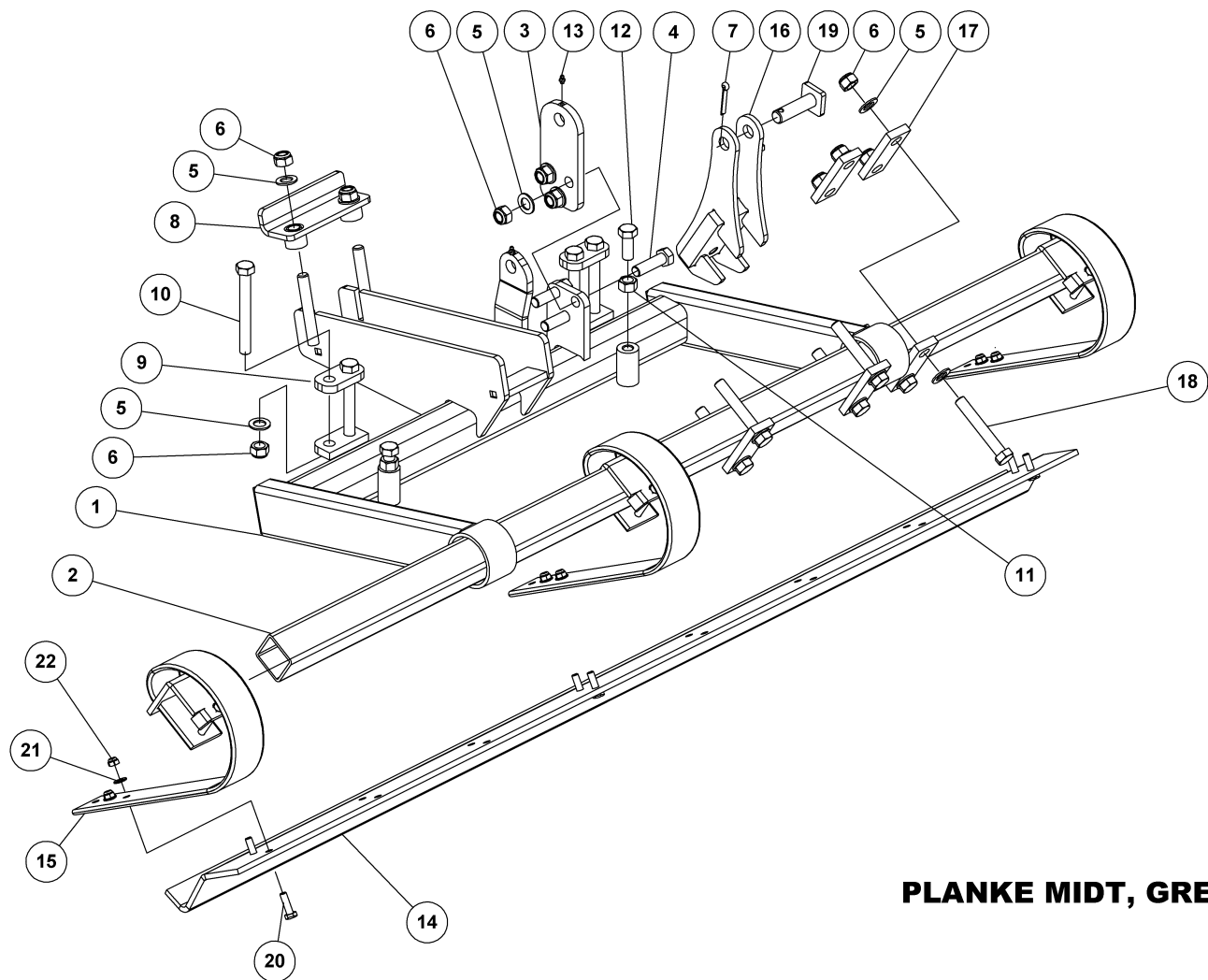


PLANKE GREENLINE 630 KPL

23871

PLANIERSCHIENE
LEVELLING BAR
NIVELEUSE

Pos.	Qty.	Part nr.	Benævnelse	Bezeichnung	Description	Designation
1	1	23864	PLANKE MIDT, GREENLINE	CRACKERBOARD - MITTLERE SEKTION	CRACKERBOARD - CENTER SECTION	CRACKERBOARD SECTION CENTRALE
2	1	23872	PLANKE 630, V, GREENLINE	CRACKERBOARD - LINKE SEKTION	CRACKERBOARD - LEFT SECTION	CRACKERBOARD, GAUGE
3	1	23869	PLANKE 630, H, GREENLINE	CRACKERBOARD - RECHTE SEKTION	CRACKERBOARD - RIGHT SECTION	CRACKERBOARD - SECTION DROITE



PLANKE MIDT, GREENLINE

CRACKERBOARD - MITTLERE SEKTION
CRACKERBOARD - CENTER SECTION
CRACKERBOARD SECTION CENTRALE

23864

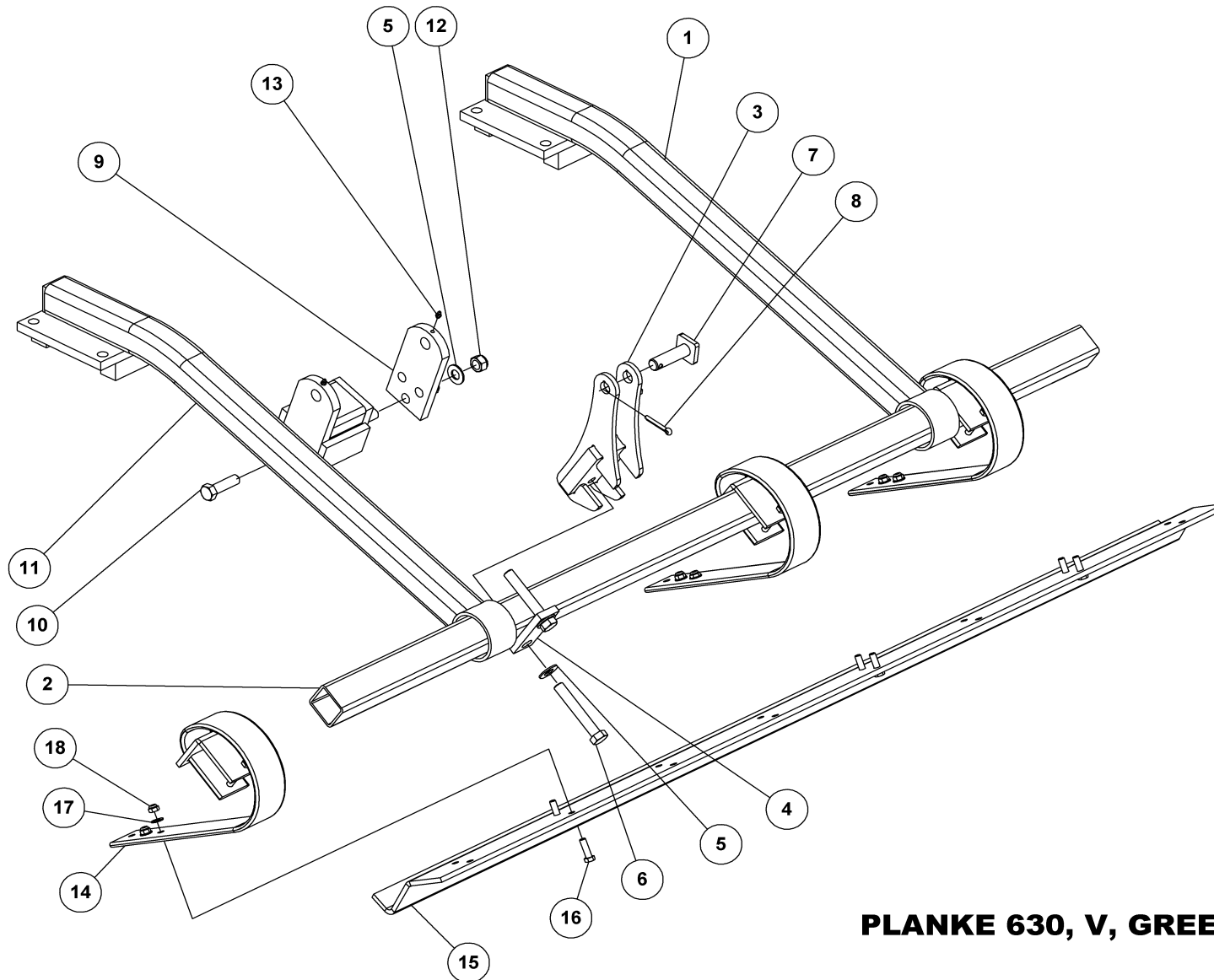


PLANKE MIDT, GREENLINE

23864

CRACKERBOARD - MITTLERE SEKTION
 CRACKERBOARD - CENTER SECTION
 CRACKERBOARD SECTION CENTRALE

Pos.	Qty.	Part nr.	Benævnelse	Bezeichnung	Description	Designation
1	1	38598-4	HOLDER T/CRACKERBOARD - MIDT	HALTER	BRACKET	SUPPORT
2	1	93031208290L90LX	FIRK-RØR 70X70X5	ROHR	TUBE	TUBE
3	1	37907	PLADE TIL CYLINDERFÆSTE - ØVERST	BESCHLAG	MOUNTING PLATE	FIXATION
4	3	92342	BOLT 20x70 8.8 GALV.	SCHRAUBE	SCREW	BOULON
5	19	90664	SPÆND. SKIVE Ø42 X Ø21 X 3	UNTERLEGSCHIEBE	SEALING WASHER	RONDELLE DE SERRAGE
6	13	92052	MØTRIK M 20 SELVLÅS. GALV. 8	MUTTER SELBSTGESICHERT	SELF-LOCKING NUT	ÉCROU DE SÉCURITÉ
7	1	90677	SPLIT 8X50 MM GALV.	SPLINT	SPLIT PIN	GOUPILLE
8	1	77982	SPÆNDETYKKE TIL 3D TANDHOLDER	SPANNSTÜCK	PLATE	PIÈCE DE SERRAGE
9	2	38576	SPÆNDEPLADE Ø21-31-50X15-100	PLATTE	FASTENING PLATE	PLAQUE
10	4	92604	BOLT 20x170 8.8 GALV.	SCHRAUBE	SCREW	BOULON
11	2	92032	MØTRIK M20 GALV. KI.8	MUTTER	NUT	ÉCROU
12	2	92335	BOLT 20x50 8.8 GALV. (SÆTBOLT)	SCHRAUBE	SET SCREW	BOULON
13	2	90721	SMØRENIPPEN M8x1	SCHMIERNIPPEN	GREASE NIPPLE	GRAISSEUR
14	1	38498-4	PLANKE MINIMAX ACTIROLL 630-830 MIDT L=2160 MM	PLANIERSCHIENE	LEVELLING BAR	NIVELEUSE
15	3	23857	LAMELTAND 80MM BRED M/ BESLAG	CB-ZINKEN	CRACKERBOARD TINE	DENT CB
16	1	39812	HOLDER. SV	ARM	ARM	BRAS
17	5	37680	SPÆNDEPLADE Ø21-71-50X15	PLATTE	FASTENING PLATE	PLAQUE
18	6	92341	BOLT 20x130 8.8 GALV.	SCHRAUBE	SCREW	BOULON
19	1	74312	NAGLE F Ø25X75(103)	BOLZEN	PIN	AXE
20	6	92296	BOLT 12x40 8.8 GALV.	SCHRAUBE	SCREW	BOULON
21	6	90669	SKIVE Ø13-Ø24-2,5	UNTERLEGSCHIEBE	WASHER	RONDELLE DE SERRAGE
22	6	92060	MØTRIK M12 SELVLÅS. GLV. 8	MUTTER SELBSTSCHLIESSEND	SELFLOCKING NUT	ÉCROU DE SÉCURITÉ



PLANKE 630, V, GREENLINE

CRACKERBOARD - LINKE SEKTION
CRACKERBOARD - LEFT SECTION
CRACKERBOARD, GAUCHE

23872



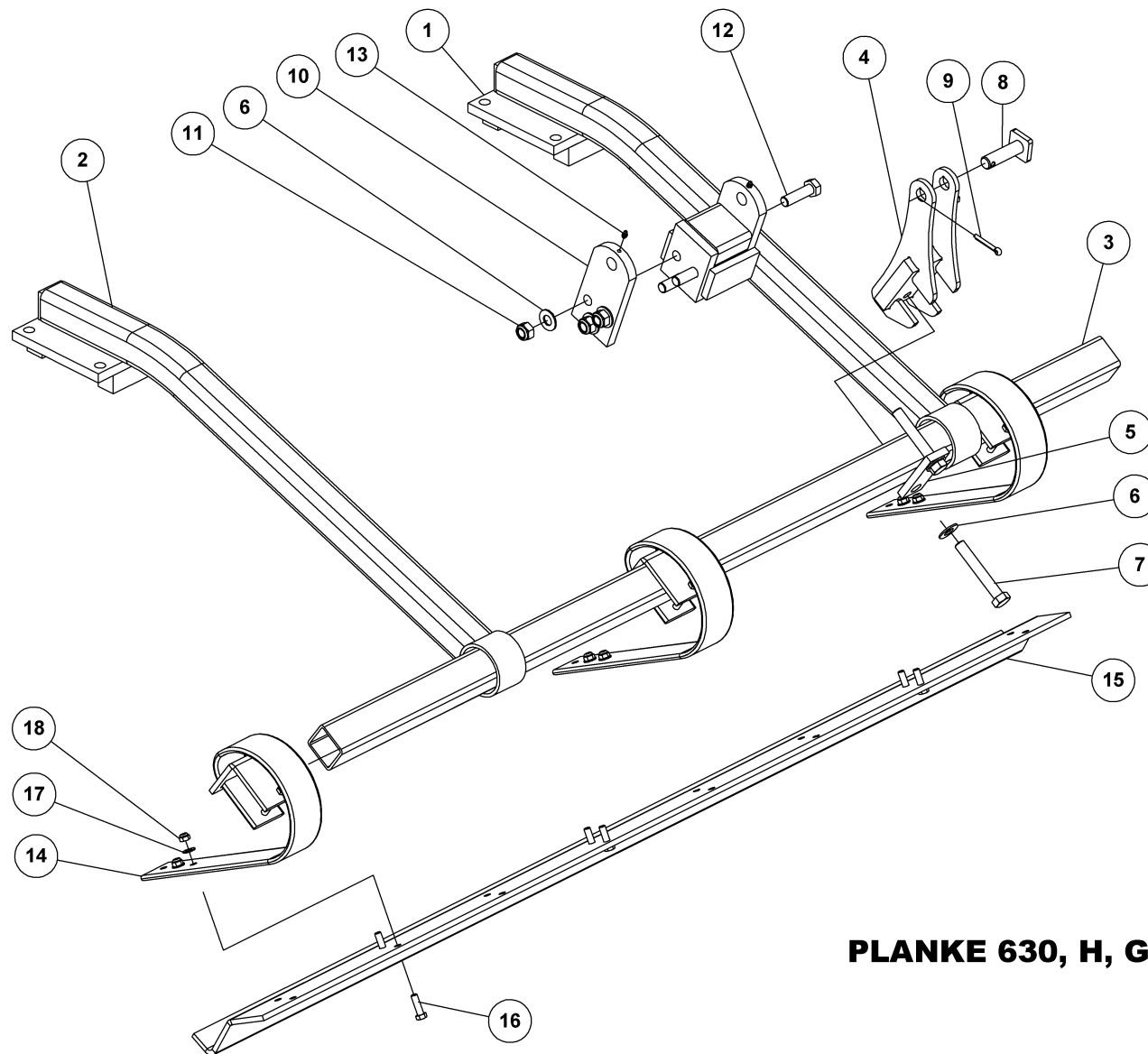
PLANKE 630, V, GREENLINE

23872

CRACKERBOARD - LINKE SEKTION
 CRACKERBOARD - LEFT SECTION
 CRACKERBOARD, GAUGE

Pos.	Qty.	Part nr.	Benævnelse	Bezeichnung	Description	Designation
1	1	38595-4	ARM T/CRACKERBOARD - KPL.	ARM	ARM	BRAS
2	1	93031208290L90LX	FIRK-RØR 70X70X5	ROHR	TUBE	TUBE
3	1	39812	HOLDER. SV	ARM	ARM	BRAS
4	1	37680	SPÆNDEPLADE Ø21-71-50X15	PLATTE	FASTENING PLATE	PLAQUE
5	5	90664	SPÆND. SKIVE Ø42 X Ø21 X 3	UNTERLEGSCHIEBE	SEALING WASHER	RONDELLE DE SERRAGE
6	2	92341	BOLT 20x130 8.8 GALV.	SCHRAUBE	SCREW	BOULON
7	1	74312	NAGLE F Ø25X75(103)	BOLZEN	PIN	AXE
8	1	90677	SPLIT 8X50 MM GALV.	SPLINT	SPLIT PIN	GOUPILLE.
9	1	37907	PLADE TIL CYLINDERFÆSTE - ØVERST	BESCHLAG	MOUNTING PLATE	FIXATION
10	3	92342	BOLT 20x70 8.8 GALV.	SCHRAUBE	SCREW	BOULON
11	1	38596-4	ARM VENSTRE T/CRACKERBOARD M. CYL.	ARM	ARM	BRAS
12	3	92052	MØTRIK M 20 SELVLÅS. GALV. 8	MUTTER SELBSTGESICHERT	SELF-LOCKING NUT	ÉCROU DE SÉCURITÉ
13	2	90721	SMØRENIPPEL M8x1	SCHMIERNIPPEL	GREASE NIPPLE	GRAISSEUR
14	3	23857	LAMELTAND 80MM BRED M/ BESLAG	CB-ZINKEN	CRACKERBOARD TINE	DENT CB
15	1	38498-4	PLANKE MINIMAX ACTIROLL 630-830 MIDT L=2160 MM	PLANIERSCHIENE	LEVELLING BAR	NIVELEUSE
16	6	92296	BOLT 12x40 8.8 GALV.	SCHRAUBE	SCREW	BOULON
17	6	90669	SKIVE Ø13-Ø24-2,5	UNTERLEGSCHIEBE	WASHER	RONDELLE DE SERRAGE
18	6	92050	MØTRIK M12 SELVLÅS. GLV. 8	MUTTER SELBSTSCHLIESSEND	SELFLOCKING NUT	ÉCROU DE SÉCURITÉ

Planke, højre, greenline 630, Cracker board, rechts, greenline, Cracker board, right, greenline, Cracker board, droite, greenline



PLANKE 630, H, GREENLINE

CRACKERBOARD - RECHTE SEKTION
CRACKERBOARD - RIGHT SECTION
CRACKERBOARD - SECTION DROITE

23869



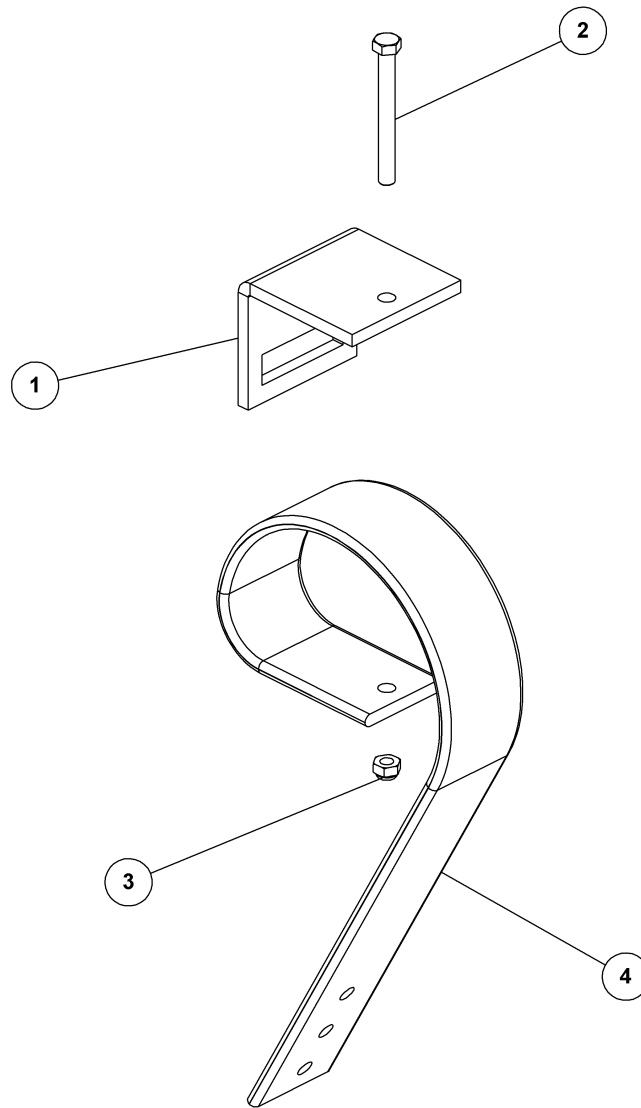
PLANKE 630, H, GREENLINE

23869

CRACKERBOARD - RECHTE SEKTION
 CRACKERBOARD - RIGHT SECTION
 CRACKERBOARD - SECTION DROITE

Pos.	Qty.	Part nr.	Benævnelse	Bezeichnung	Description	Designation
1	1	38597-4	ARM HØJRE T/CRACKERBOARD M. CYL.	ARM	ARM	BRAS
2	1	38595-4	ARM T/CRACKERBOARD - KPL.	ARM	ARM	BRAS
3	1	93031208290L90LX	FIRK-RØR 70X70X5	ROHR	TUBE	TUBE
4	1	39812	HOLDER. SV	ARM	ARM	BRAS
5	1	37680	SPÆNDEPLADE Ø21-71-50X15	PLATTE	FASTENING PLATE	PLAQUE
6	5	90664	SPÆND. SKIVE Ø42 X Ø21 X 3	UNTERLEGSCHIEBE	SEALING WASHER	RONDELLE DE SERRAGE
7	2	92341	BOLT 20x130 8.8 GALV.	SCHRAUBE	SCREW	BOULON
8	1	74312	NAGLE F Ø25X75(103)	BOLZEN	PIN	AXE
9	1	90677	SPLIT 8X50 MM GALV.	SPLINT	SPLIT PIN	GOUPILLE.
10	1	37907	PLADE TIL CYLINDERFÆSTE - ØVERST	BESCHLAG	MOUNTING PLATE	FIXATION
11	3	92052	MØTRIK M 20 SELVLÅS. GALV. 8	MUTTER SELBSTGESICHERT	SELF-LOCKING NUT	ÉCROU DE SÉCURITÉ
12	3	92342	BOLT 20x70 8.8 GALV.	SCHRAUBE	SCREW	BOULON
13	2	90721	SMØRENIPPEL M8x1	SCHMIERNIPPEL	GREASE NIPPLE	GRAISSEUR
14	3	23857	LAMELTAND 80MM BRED M/ BESLAG	CB-ZINKEN	CRACKERBOARD TINE	DENT CB
15	1	38498-4	PLANKE MINIMAX ACTIROLL 630-830 MIDT L=2160 MM	PLANIERSCHIENE	LEVELLING BAR	NIVELEUSE
16	6	92296	BOLT 12x40 8.8 GALV.	SCHRAUBE	SCREW	BOULON
17	6	90669	SKIVE Ø13-Ø24-2.5	UNTERLEGSCHIEBE	WASHER	RONDELLE DE SERRAGE
18	6	92050	MØTRIK M12 SELVLÅS. GLV. 8	MUTTER SELBSTSCHLIESSEND	SELFLOCKING NUT	ÉCROU DE SÉCURITÉ

Lameltand, CB-Zinken, Cracker board tine, Dent, CB



LAMELTAND 80MM M/ BESLAG

CB-ZINKEN
CRACKERBOARD TINE
DENT CB

23857

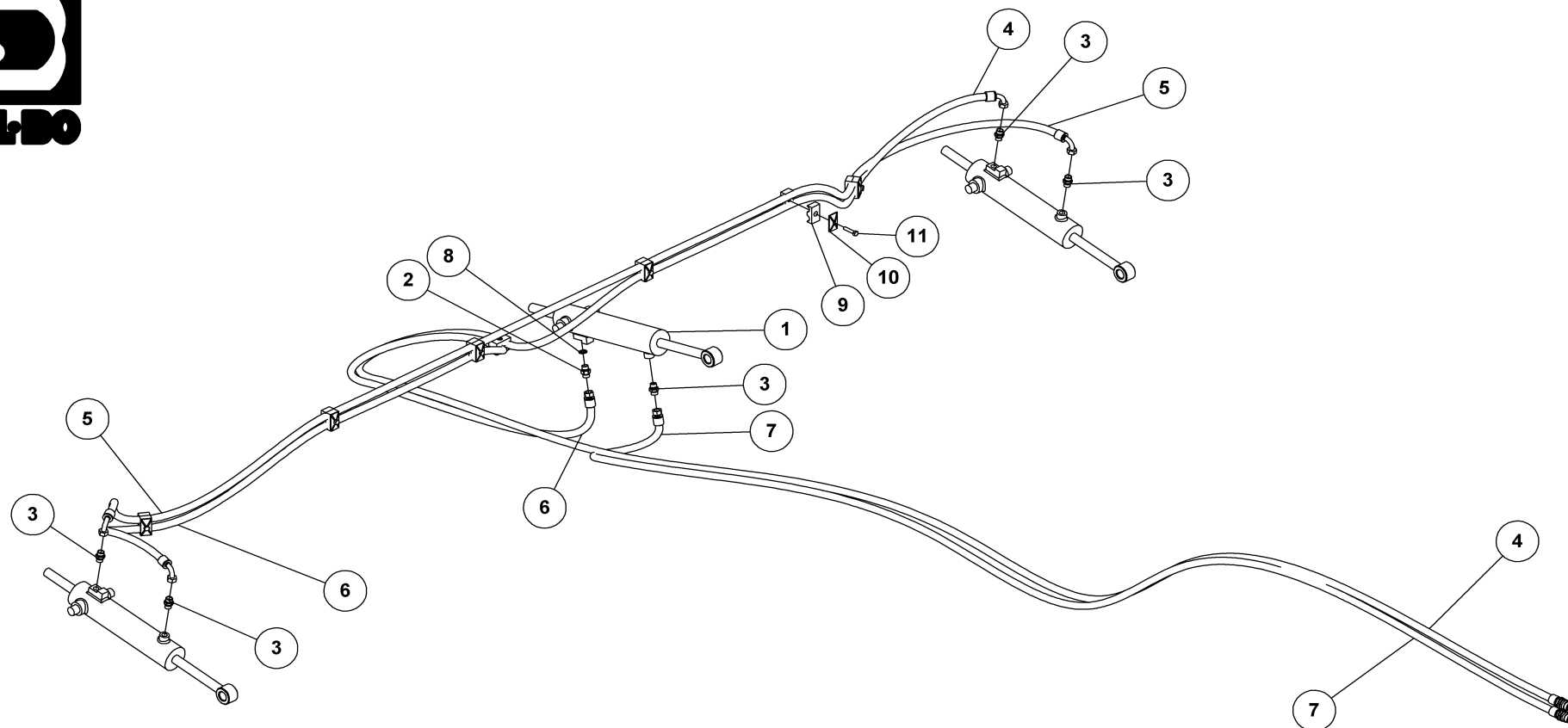


LAMELTAND 80MM M/ BESLAG

23857

CB-ZINKEN
CRACKERBOARD TINE
DENT CB

Pos.	Qty.	Part nr.	Benævnelse	Bezeichnung	Description	Designation
1	1	91721	SPÆNDESTYKKE 10 MM TIL 80 MM TAND	SPANNSTÜCK	PLATE	PIÈCE DE SERRAGE
2	1	92303	BOLT 12x110 8.8 GALV.	SCHRAUBE	SCREW	BOULON
3	1	92050	MØTRIK M12 SELVLÅS. GLV. 8	MUTTER SELBSTSCHLIESSEND	SELFLOCKING NUT	ÉCROU DE SÉCURITÉ
4	1	91707	LAMELTAND LANG 3 HULS 80MM BRED	CB-ZINKEN	CB - TINE	DENT DE CB



HYDRAULIK F/ PLANKE, 630

HYDRAULIK
HYDRAULIC
HYDRAULIQUE

23878

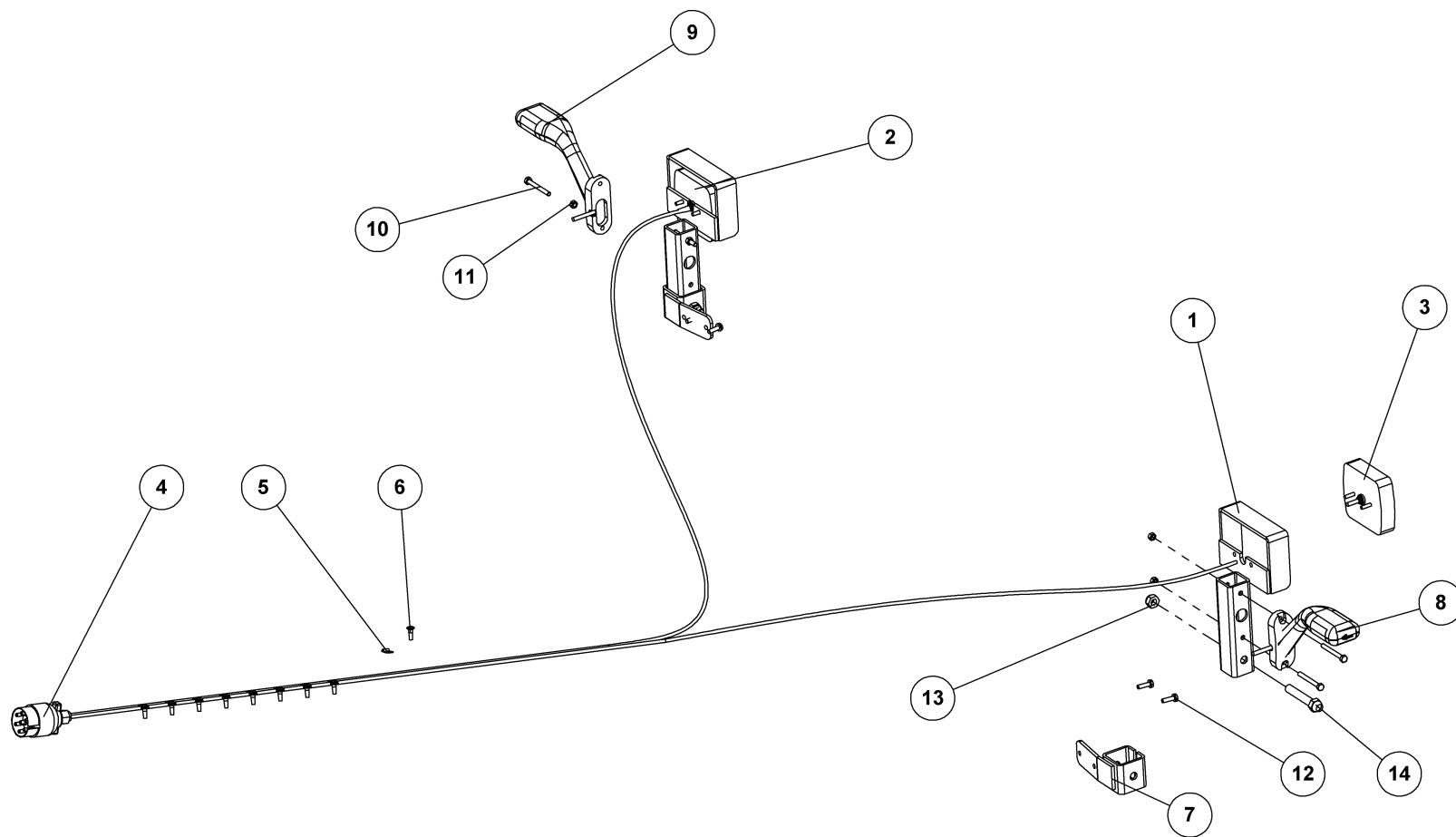


HYDRAULIK F/ PLANKE, 630

23878

HYDRAULIK
HYDRAULIC
HYDRAULIQUE

Pos.	Qty.	Part nr.	Benævnelse	Bezeichnung	Description	Designation
1	3	91792	CYLINDER 25X60X25X205	ZYLINDER	RAN	VERRIN
2	1	91077	LIGE FORSKRUENING M18 x 3/8"	GERADE VERSCHRAUBUNG	STRAIGHT CONNECTION	JOINT DROIT
3	5	91077	LIGE FORSKRUENING M18 x 3/8"	GERADE VERSCHRAUBUNG	STRAIGHT CONNECTION	JOINT DROIT
4	1	23937	SLANGE HAN + M18V 7880	SCHLAUCH	HOSE	TUYAU
5	1	23938	SLANGE M18V + M18V 4600	SCHLAUCH	HOSE	TUYAU
6	1	23939	SLANGE M18 LIGE + M18V 4180	SCHLAUCH	HOSE	TUYAU
7	1	23940	SLANGE HAN + M18 LIGE 4450	SCHLAUCH	HOSE	TUYAU
8	1	91128	PAKNINGSRING 3/8"	PACKRING	PACKER RING	ANNEAU DE PAQUETAGE
9	14	91305	PLASTKLAMME 3/8" DB	PLASTIK KLAMMER	PLASTIC HOSE CLAMP	CROCHET EN PLASTIQUE
10	7	91308	DÆKPLADE T/SLANGEHOLDER	DECKPLATTE FÜR DEN SCHLAUCHHALTER	COVER FOR HOSE CLAMP	DESSUS POUR SUPPORT-TUYAU
11	7	92264	BOLT 8x40 8x8 GALV.	SCHRAUBE	SCREW	BOULON



LYGTESÆT - LED
MINIMAX 450/630CM

LEUCHTSSATZ
LIGHT SET
ENSEMBLE DE PHARES

23594



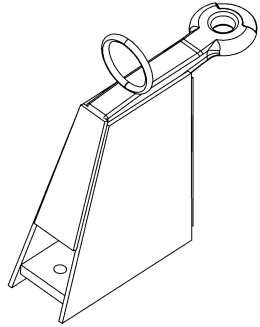
LYGTESÆT - LED

MINIMAX 450/630CM

23594

LEUCHTSSATZ
LIGHT SET
ENSEMBLE DE PHARES

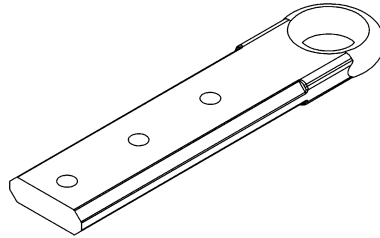
Pos.	Qty.	Part nr.	Benævnelse	Bezeichnung	Description	Designation
1	2	71454	LYGTESTANDER FÆLLES	LEUCHTSTÄNDER	LIGHT STAND	BÂTON DES LUMIÈRES
2	1	89707	BAGLYGTE LED - HØJRE	RÜCKLICHT - BLINK/STOP/RÜCKLICHT	BACK LIGHTS - TURN/STOP/BACK	PHARE ARRIÈRE -CLIGNO./ARRÊT/PHARE ARRIÈRE
3	1	89706	BAGLYGTE - LED - VENSTRE MED NUMMERPLADELYS	RÜCKLICHT - BLINK/STOP/RÜCKLICHT	BACK LIGHTS - TURN/STOP/BACK	PHARE ARRIÈRE -CLIGNO./ARRÊT/PHARE ARRIÈRE
4	1	89730	KABELSÆT 2x7M - 7-POL STIK - LED	KABELSATZ	CABLE ASSEMBLY	ENSEMBLE DE CÂBLES
5	9	88146	KABELBØJLER 5 mm	KABELHALTER	CABLE BRACKET	COLLIER DE CÂBLE
6	9	92401	GALOPSKRUE PZD. L/H 4.8 x 16	TAPTITE	TAPTITE	TAPTITE
7	2	23362	BEFÆSTIGELSE FOR LYGTESTANDER	BEFESTIGUNG	MOUNTING	FIXATION
8	1	89715	MARKERINGSLYS VENSTRE - LED	LEUCHTE LINKS	MARKING LIGHTS, LEFT	LUMIÈRE DE SIGNALISATION GAUCHE
9	1	89716	MARKERINGSLYS HØJRE - LED	LEUCHTE RECHTS	MARKING LIGHTS, RIGHT	LUMIÈRE DE SIGNALISATION GAUCHE
10	4	92253	BOLT M6X55, U/SKAF T GALV. KV. 8.8	SCHRAUBE	SCREW	BOULON
11	4	92027	MØTRIK M6, GALV. KV. 8.8	MUTTER	NUT	ÉCROU
12	4	92247	BOLT M6X20, FLANGE GALV. KV. 8.8	SCHRAUBE	SCREW	BOULON
13	2	92050	MØTRIK M12, SELVLÅS, GALV. KV. 8.8	MUTTER SELBSTSCHLIESSEND	SELFLOCKING NUT	ÉCROU DE SÉCURITÉ
14	2	92299	BOLT 12x70 8.8 GALV.	SCHRAUBE	SCREW	BOULON



HØJT TRÆK

ZUG
DRAWBAR EYE
CROCHET D'ATTELAGE

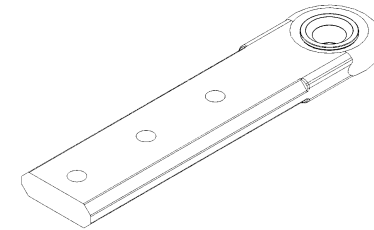
13341



**HITCHØJE LANG - 3 HULLER B=100MM
MINIMAX**

ZUG
DRAWBAR EYE
CROCHET D'ATTELAGE

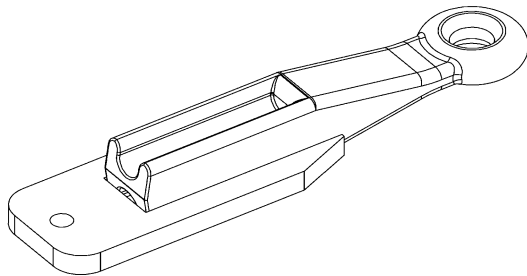
25500



**HITCHØJE LANG - 3 HULLER B=100MM
MED Ø35 MM BØSNING**

ZUG
EYE HITCH
CROCHET D'ATTELAGE (HITCH) / ANGLETERE

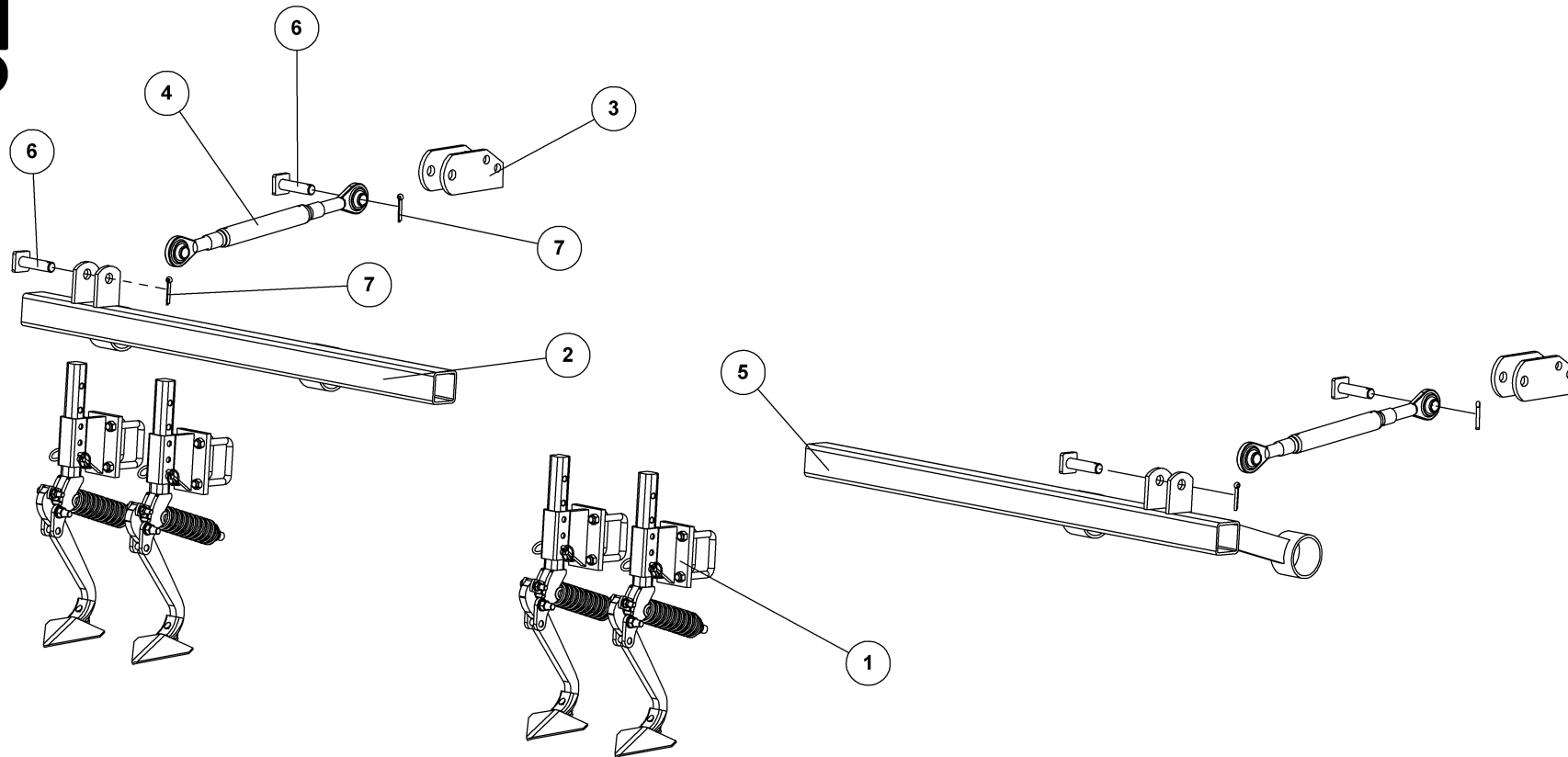
25501



TRÆKPLADE 3 HULLS M/Ø40 PRODSØJE

ZUG
DRAWBAR EYE
CROCHET D'ATTELAGE

25442



**SPORLØSNER MINIMAX XL 630-830
MONTERET PÅ CRACKERBOARD**

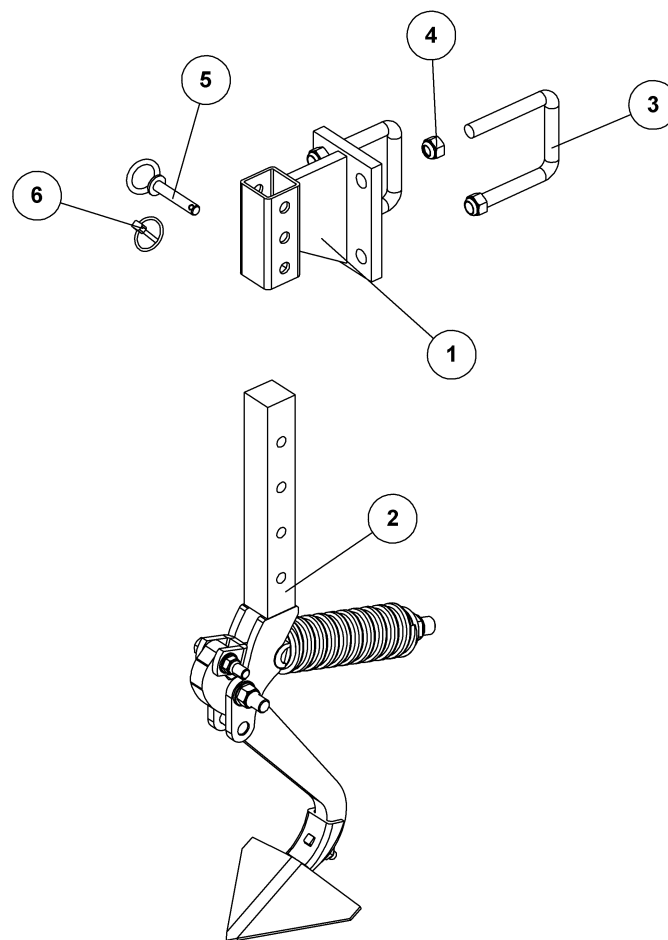


SPORLØSNER MINIMAX XL 630-830

MONTERET PÅ CRACKERBOARD

23776

Pos.	Qty.	Part nr.	Benævnelse	Bezeichnung	Description	Designation
1	4	14466	SPORLØSNERTAND, KPL. MONT.	ZINKEN	TINE	DENT
2	1	23772	RAMME FOR SPORLØSNER - HØJRE	RAHME	FRAME	CADRE
3	2	23774	BESLAG FOR TOPSTANG - KPL.	BESCHLAG	MOUNTING PLATE	FIXATION
4	2	90852	TOPSTANG SVÆR 1"X1"X530-810 KAT. 2	OBERLENKER SCHWER	HEAVY-DUTY TOP LINK	BARRE GROSSE
5	1	23775	RAMME FOR SPORLØSNER - VENSTRE	RAHME	FRAME	CADRE
6	4	90449	NAGLE F Ø25X85(113)	BOLZEN	PIN	AXE
7	4	90677	SPLIT 8X50 MM GALV.	SPLINT	SPLIT PIN	GOUPILLE.



SPORLØSNERTAND, KPL. MONT.

ZINKEN
TINE
DENT

14466

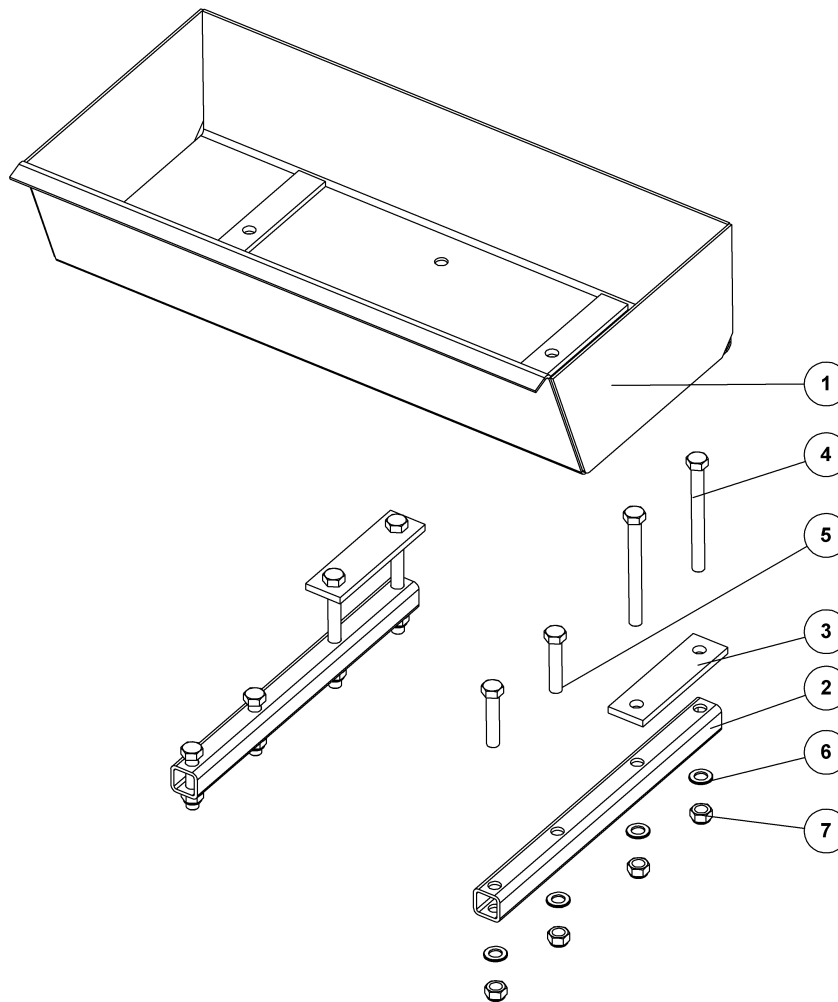
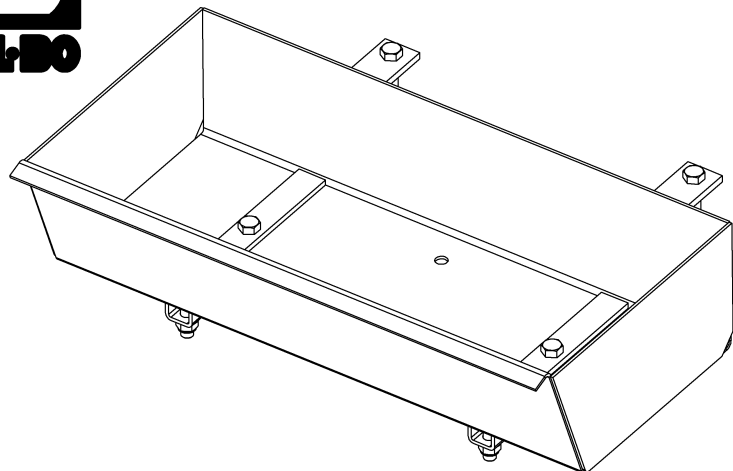


SPORLØSNERTAND, KPL. MONT.

14466

ZINKEN
TINE
DENT

Pos.	Qty.	Part nr.	Benævnelse	Bezeichnung	Description	Designation
1	1	14465	HOLDER, SPORLØSNERTAND	HALTER	BRACKET	SUPPORT
2	1	14450	SPORLØSNERTAND MED FJEDER/GÅSEFOD	SPUR LÖSEN ZAHN	TRACK LOOSENING TOOTH	PISTE DESSERRAGE DENT
3	2	82673	BØJLE F/ FIRK-RØR 80X80	SPANNSTÜCK	PLATE	PIÈCE DE SERRAGE
4	4	92051	MØTRIK M16, SELVLÅS, GALV. KV. 8.8	MUTTER	NUT	ÉCROU
5	1	14504	NAGLE Ø12X60(70), M/ RING	BOLZEN	PIN	AXE
6	1	90682	RINGSPLIT Ø 5X32	RINGSPLINT	LINCH PIN	GOUPILLE



**STENKASSE 2X100L MED BESLAG
ALLE MAXIROLL'S OG MINIMAX XL**

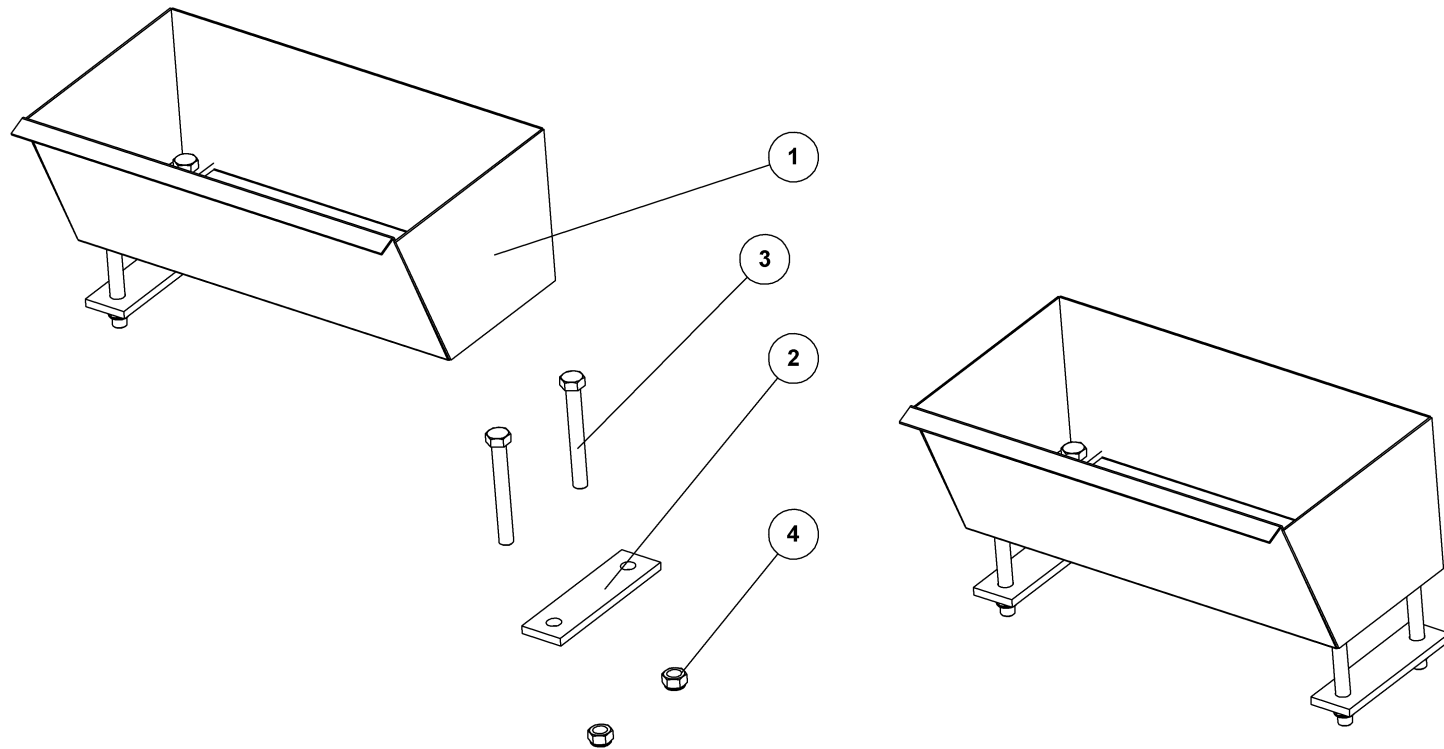
STEINKISTE
STONE BOX
BOÎTE À PIERRES

23989

**STENKASSE 2X100L MED BESLAG****ALLE MAXIROLL'S OG MINIMAX XL****23989**STEINKISTE
STONE BOX
BOÎTE À PIERRES

Pos.	Qty.	Part nr.	Benævnelse	Bezeichnung	Description	Designation
1	2	23960	STENKASSE 100L	STEINKISTE	STONE BOX	BOÎTE À PIERRES
2	4	23988	STØTTE / FASTSPÆNDINGS RAMME	BESCHLAG	MOUNTING PLATE	FIXATION
3	4	24401	SPÆNDEPLADE Ø21-149-65X12-230	PLATTE	PLATE	PLAQUE
4	8	92345	BOLT 20 X 200 8.8 GLV.	SCHRAUBE	SCREW	BOULON
5	8	92337	BOLT 20X100 MM 8.8 GALV.	SCHRAUBE	SCREW	BOULON
6	16	90644	SPÆND. SKIVE Ø37 X Ø21 X 3	UNTERLEGSCHEIBE	SEALING WASHER	RONDELLE DE SERRAGE
7	16	92052	MØTRIK M20, SELVLÅS. GALV. KV. 8.8	MUTTER SELBSTGESICHERT	SELF-LOCKING NUT	ÉCROU DE SÉCURITÉ

Stenkasse 45 L med beslag, Steinkiste, Stone box, Boite a pierres



STENKASSE - 1 SÆT 2 X 45L MINIMAX/MAXIROLL

23195

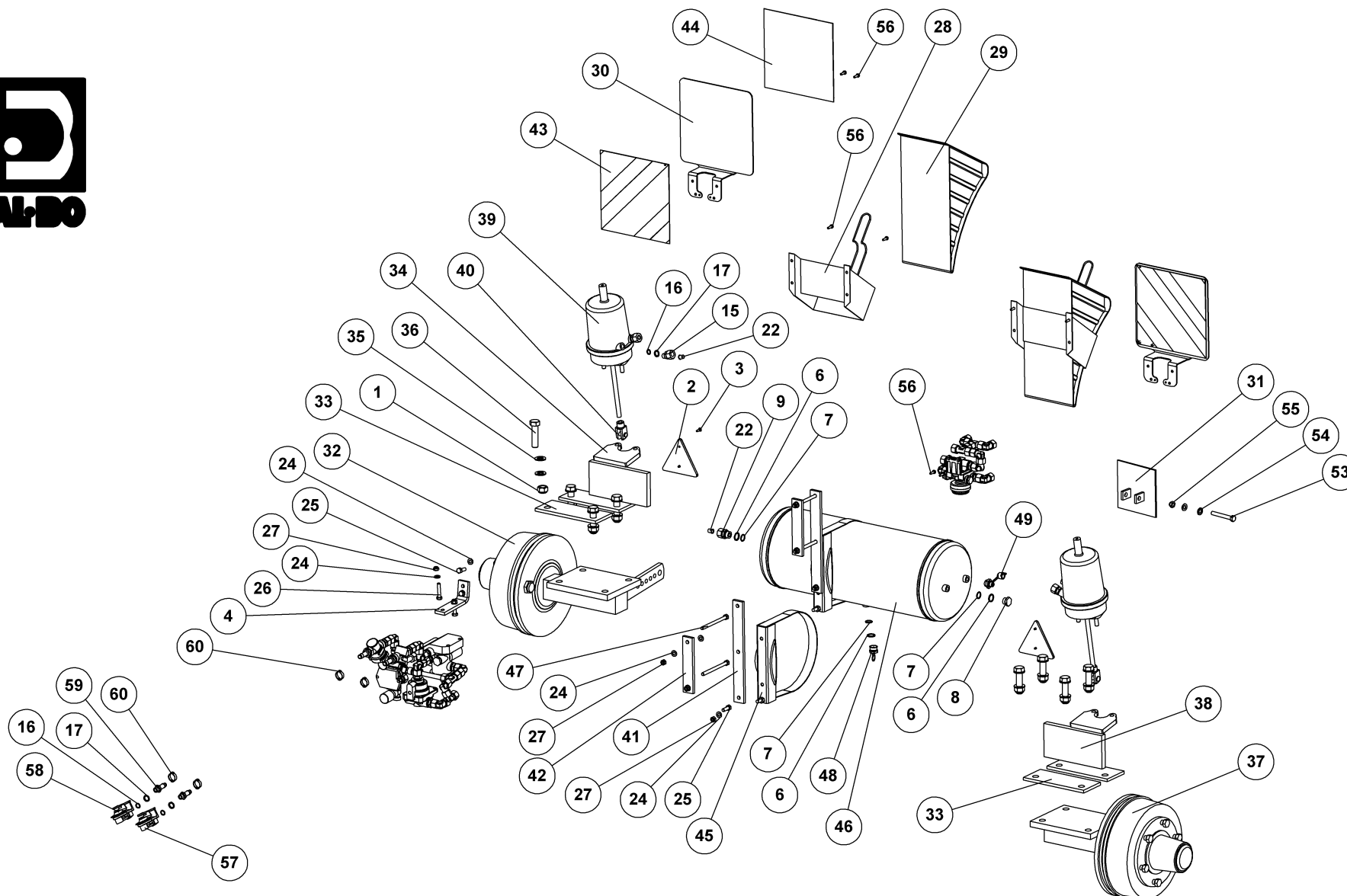
Page 61



STENKASSE - 1 SÆT 2 X 45L MINIMAX/MAXIROLL

23195

Pos.	Qty.	Part nr.	Benævnelse	Bezeichnung	Description	Designation
1	2	23364	STENKASSE MINIMAX	STEINKISTE	STONE BOX	BOÎTE À PIERRES
2	4	24401	SP/ENDEPLADE Ø21-149-65X12-230	PLATTE	PLATE	PLAQUE
3	8	92603	BOLT 20x160 8.8 GALV.	SCHRAUBE	SCREW	BOULON
4	8	92052	MØTRIK M20, SELVLÅS, GALV. KV. 8.8	MUTTER SELBSTGESICHERT	SELF-LOCKING NUT	ÉCROU DE SÉCURITÉ



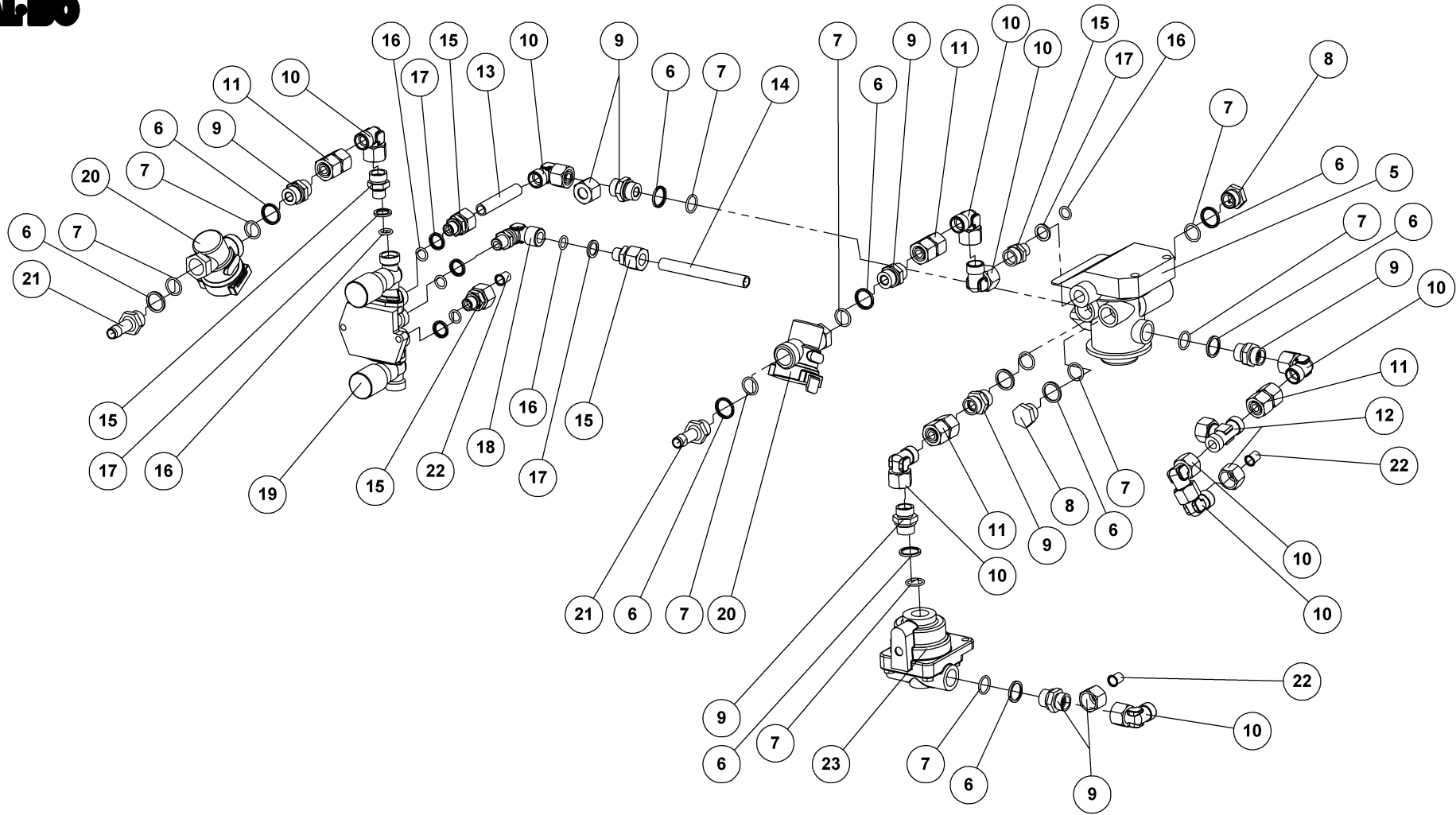
**TRYKLUFTBREMSE EXCL. HJUL OG LYS
MINIMAX/MINIMAX XL 630-830**

23504



TRYKLUFTBREMSE EXCL. HJUL OG LYS MINIMAX/MINIMAX XL 630-830

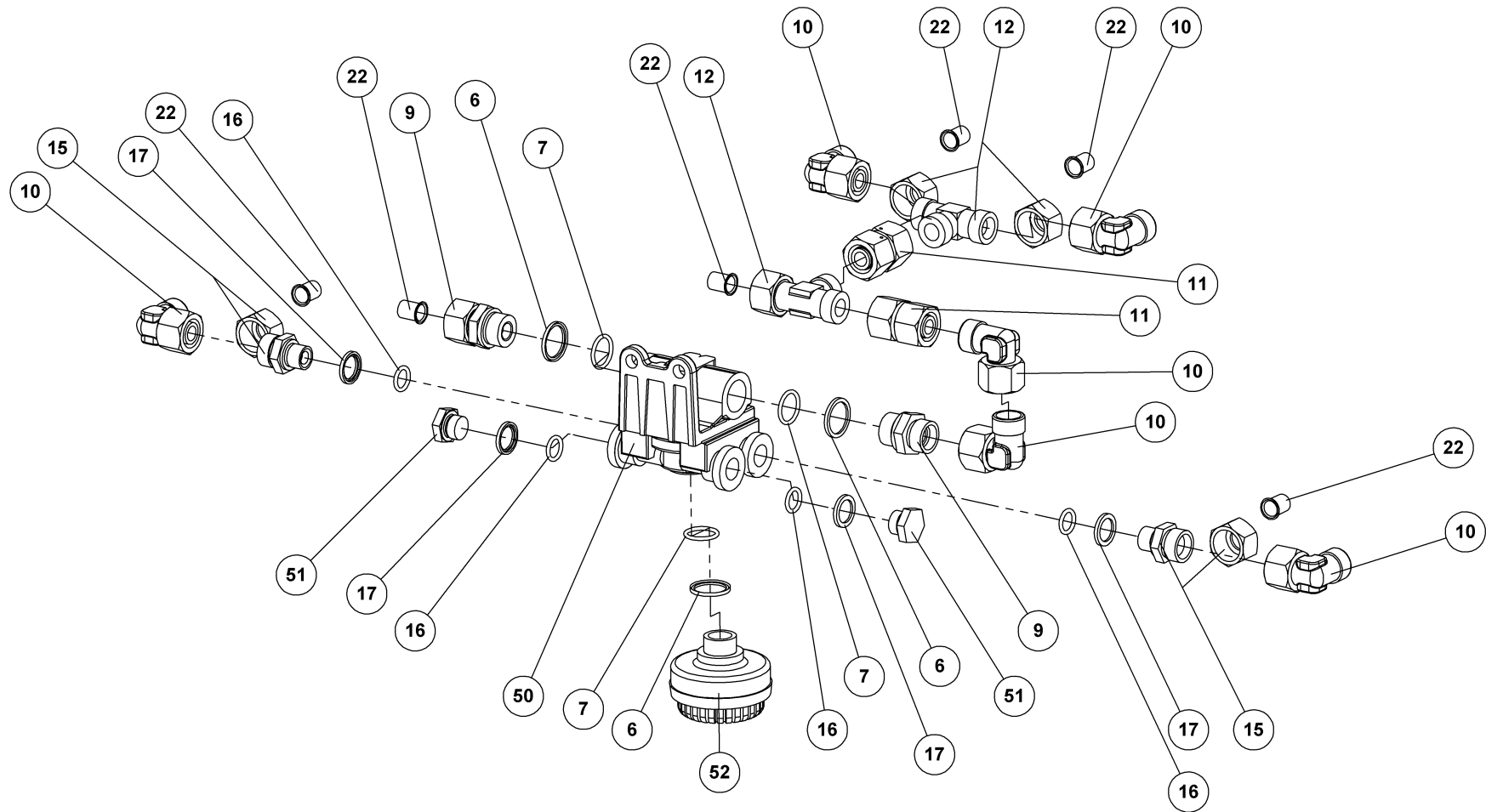
23504





TRYKLUFTBREMSE EXCL. HJUL OG LYS MINIMAX/MINIMAX XL 630-830

23504





TRYKLUFTBREMSE EXCL. HJUL OG LYS MINIMAX/MINIMAX XL 630-830

23504

Pos.	Qty.	Part nr.	Benævnelse	Bezeichnung	Description	Designation
1	8	92052	MØTRIK M20, SELVLÅS, GALV. KV. 8.8	MUTTER SELBSTGESICHERT	SELF-LOCKING NUT	ÉCROU DE SÉCURITÉ
2	2	90923	REFLEX RØD JUR 472 PLAST	REFLEX	REFLEX	REFLET
3	4	92401	GALOPSKRUE PZD. L/H 4.8 x 16	TAPTITE	TAPTITE	TAPTITE
4	1	40473	BESLAG TRYKLUFTVENTIL MINIMAX	BESCHLAG	MOUNTING PLATE	FIXATION
5	1	88215	ANHÆNGER-BREMSEVENTIL	ANHÄNGER BREMSVENTIL	TRAILER AIR-BRAKE VALVE	VALVE DE FREIN-REMORQUE
6	17	88252	TÆTNINGSRING	DICHTUNGSRING	SEAL	BAGUE D'ÉTANCHÉITÉ
7	17	88251	O-RING	DICHTUNG	SEAL	JOINTS
8	3	88240	GEVINDPROP M. 3MM GENNEMBORING	GEWINDESTÖPSEL	THREADED PLUG	BOUCHON DE FILET
9	10	88241	15-01/L 15 MA 22x1.5	GERADE VERSCHRAUBUNG	STRAIGHT CONNECTION	JOINT DROIT
10	15	91106	VINKELFORSKRUNING P-EWV 15L-SV	WINKELBEFESTIGUNG	CONNECTOR	JOINT D'ANGLE
11	6	91115	LIGEFORSKRUNING P-EWV 15L-SV	GERADE VERSCHRAUBUNG	STRAIGHT CONNECTION	JOINT DROIT
12	3	88247	15-12/L 15	T-SAMMLER	T-CONNECTOR	RAMASSEUR-T
13	1	9314100080XXXXXX	HYDRAULIKRØR Ø15X2	HYDR. ROHR	HYDR. TUBE	TUBE HYDR.
14	1	9314100130XXXXXX	HYDRAULIKRØR Ø15X2	HYDR. ROHR	HYDR. TUBE	TUBE HYDR.
15	11	88242	15-01/L 15 MA 16x1.5	GERADE VERSCHRAUBUNG	STRAIGHT CONNECTION	JOINT DROIT
16	16	88249	RU/14x2,5	DICHTUNG	SEAL	JOINTS
17	16	88250	DR/16x21	DICHTUNGSRING	SEAL	BAGUE D'ÉTANCHÉITÉ
18	1	88256	VINKELFORSKRUNING M16X1,5	WINKELBEFESTIGUNG	CONNECTOR	JOINT D'ANGLE
19	1	88195	ANHÆNGER LØSNERVERVENTIL	VENTIL	VALVE	VALVE DE DESSERREMENT
20	2	88217	LEDNINGSFILTER	LEITUNGSFILTER	WIRE FILTER	FILTRE DE FIL
21	2	88244	ES/B 15-13	NIPPEL, SCHLAUCH	NIPPLE, HOSE	LISSE TUYAU
22	14	88253	INDSTIKSBØSNING 475 5/8	BUCHSE	BUSHING	DOUILLE
23	1	88214	REDUKTIONSVENTIL 2:1	REDUKTIONSVENTIL	REDUCTION VALVE	VALVE DE RÉDUCTION
24	12	90668	SKIVE Ø10,5/Ø20X2 MM	UNTERLEGSSCHEIBE	WASHER	RONDELLE DE SERRAGE
25	4	92274	BOLT M10x30, U/SKAFT GALV. KV. 8.8	SCHRAUBE	SET SCREW	BOULON
26	2	92276	BOLT M10X50, M/SKAFT GALV. KV. 8.8	SCHRAUBE	SCREW	BOULON
27	8	92049	MØTRIK M10, SELVLÅS, GALV. KV. 8.8	MUTTER	SELF-LOCKING NUT	ÉCROU
28	2	88227	HOLDER F. STOPKLODS BREDDE 200 MM	HALTER DER ANSCHLAG	MOUNT FOR STOP BLOCK	SUPPORT DE BLOC D'ARRÊT
29	2	88226	STOPKLODS 200 MM DIN 76051	ANSCHLAG	STOP BLOCK	BLOC D'ARRÊT
30	2	71451	HOLDER FOR WARNTAFELN FOLIE	HALTER	BRACKET	SUPPORT
31	1	37887	NUMMERPLADEHOLDER	HALTER DER NUMMERPLATE	MOUNT FOR REGISTRATION PLATE	SUPPORT DE PLAQUE
32	1	25208	LUFTBREMSNAV M. FLANGE HØJRE	BREMSNABE RECHTS	BRAKE HUB RIGHT	MOYEU DE FREIN/GOUPILLE GAUCHE DROITE
33	2	37791-1	BREMSEFÆSTE TIL MAXIROLL	PLATTE	FASTENING PLATE	PLAQUE
34	1	23787	BREMSEHOLDER HØJRE	BREMSE HALTERUNG, RECHTS	BRAKE MOUNT, RIGHT	SUPPORT DE FREIN, DROITE
35	16	90671	SKIVE Ø21-Ø37-3	UNTERLEGSSCHEIBE	WASHER	RONDELLE DE SERRAGE
36	8	92336	BOLT 20 X 80 8.8 GALV.	SCHRAUBE	SCREW	BOULON
37	1	25207	LUFTBREMSNAV M. FLANGE VENSTRE	BREMSNABE	BRAKE HUB	MOYEU DE FREIN/GOUPILLE
38	1	23786	BREMSEHOLDER VENSTRE	BREMSE HALTERUNG, LINKS	BRAKE MOUNT, LEFT	SUPPORT DE FREIN, GOUCHE
39	2	88200	TRISTOP CYLINDER F12/12	ZYLINDER	RAN	VERRIN
40	2	88208	MONTERINGSSÆT KORT GAFFEL	MONTAGESATZ KÜRZE GABEL	MOUNTING SET, SHORT FORK	ENSEMBLE DE MONTAGE FOURCHE
41	2	33793	BEHOLDERBESLAG MAXIROLL 2008	BESCHLAG	MOUNTING PLATE	FIXATION
42	2	33794	SPÆNDEBESLAG FOR LUFTBEHOLDER	SPANNSTÜCK	FASTENING PLATE	PIÈCE DE SERRAGE
43	2	89182	WARNFOLIE VENSTRE TYP III	REFLEX	REFLEX	REFLET
44	2	89183	WARNFOLIE HØJRE TYP III	REFLEX	REFLEX	REFLET



TRYKLUFTBREMSE EXCL. HJUL OG LYS MINIMAX/MINIMAX XL 630-830

23504

Pos.	Qty.	Part nr.	Benævnelse	Bezeichnung	Description	Designation
45	2	88211	LUFTBEHOLDEROPH. F/40L - 276 MM	LUFTBEHÄLTERAUFHÄNGUNG	AIR RESERVE TANK MOUNTING BRACKET	SUSPENSION DU RÉSERVOIR À AIR
46	1	88210	BEHOLDER 40 Ltr. Std. 640	BEHÄLTER	RESERVOIR	RÉSERVOIR
47	4	92285	BOLT M10X140, M/SKAFT GALV. KV. 8.8	SCHRAUBE	SCREW	BOULON
48	1	88212	AFVANDINGSVENTIL	KUGELHAHN	VALVE	VANETTE 3/8"
49	1	88219	PRØVETILSLUTNING LIGE, M22X1.5	TESTANSCHLUSS	TEST CONNECITON	JONCTION DE TEST
50	1	88222	VENTIL 2-VEJS	KUGELHAHN	VALVE	VANETTE 3/8"
51	2	88245	13-01/AM 16x1,5	GEWINDESTÖPSEL	THREADED PLUG	BOUCHON DE FILET
52	1	88236	STØJDÆMPER	NOISE BEIN	NOISE ABSORBER	BRUIT ABSORBER
53	1	92547	BOLT 12x90 8.8 GALV	BOLZEN	BOLT	BOULON
54	2	90669	SKIVE Ø13-Ø24-2,5	UNTERLEGSCHIEBE	WASHER	RONDELLE DE SERRAGE
55	1	92050	MØTRIK M12, SELVLÅS. GALV. KV. 8.8	MUTTER SELBSTSCHLIESSEND	SELFLOCKING NUT	ÉCROU DE SÉCURITÉ
56	10	92247	BOLT M6X20, FLANGE GALV. KV. 8.8	SCHRAUBE	SCREW	BOULON
57	1	88221	SLANGEKOBLING GUL	SCHLAUCHKUPPLUNG GELB	HOSE COUPLING, YELLOW	JONCTION DE TUYAU JAUNE
58	1	88220	SLANGEKOBLING RØD	SCHLAUCHKUPPLUNG ROT	HOSE COUPLING, RED	JONCTION DE TUYAU ROUGE
59	2	88243	ES/BM 16x1,5-13	NIPPEL, SCHLAUCH	NIPPLE, HOSE	LISSE TUYAU
60	4	88235	ØRECLAMPS 20-23 MM	SPANNSTÜCK	PLATE	PIÈCE DE SERRAGE

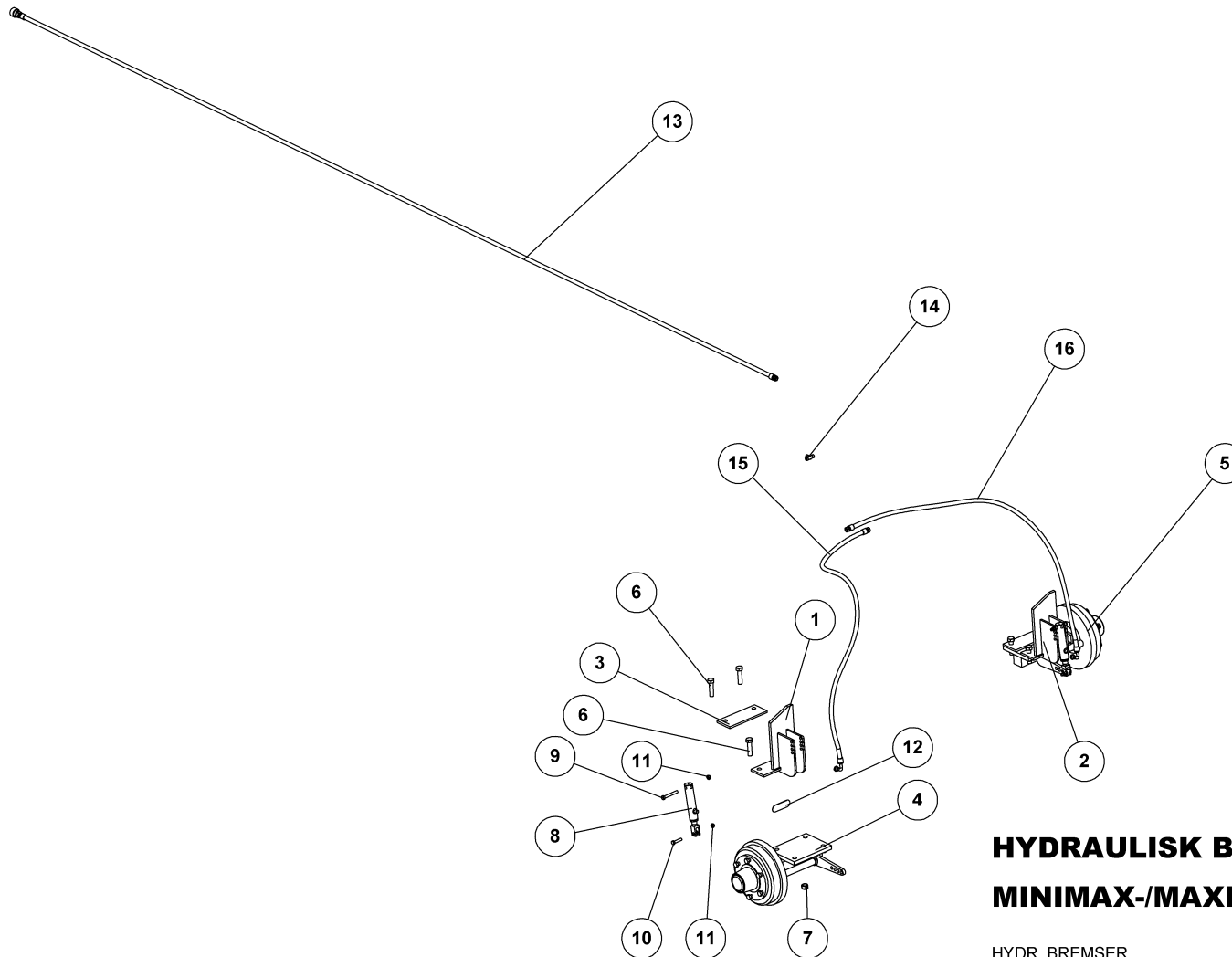
Trelleflex kunststofrør 15x1,5mm - Kunststoffrohre - Plastic pipes - Tuyaux en plastique					
Point - Point	Minimax 630	Minimax 760	Minimax 830	Minimax 630XL	Minimax 830XL
22 - 12	4500mm	5300mm	5500mm	4500mm	5500mm
2 - 11	4500mm	5300mm	5500mm	4500mm	5500mm
1,2 - air reservoir	4500mm	5300mm	5500mm	4500mm	5500mm
12R - 12R	1500mm	1500mm	1500mm	1500mm	1500mm
11R - 11R	1500mm	1500mm	1500mm	1500mm	1500mm
12L - 12L	1200mm	1200mm	1200mm	1200mm	1200mm
11L - 11L	1200mm	1200mm	1200mm	1200mm	1200mm
Luftslange 14,5x5mm - Luftschlauch - Airhose - Tuyau d'air					
Rød (red) - 1,1	4000mm	4300mm	4200mm	4000mm	4200mm
Gul (yellow) - 4	4000mm	4300mm	4200mm	4000mm	4200mm

TRYKLUFTBREMSE EXCL. HJUL OG LYS MINIMAX/MINIMAX XL 630-830

23505

Pos.	Qty.	Part nr.	Benævnelse	Bezeichnung	Description	Designation
23	1	88213	REDUKTIONSVENTIL 1,5:1	REDUKTIONSVENTIL	REDUCTION VALVE	VALVE DE RÉDUCTION

Hydraulisk bremser, hydraulische bremse, hydraulic brakes, freins hydrauliques



**HYDRAULISK BREMSER
MINIMAX-/MAXIROLL 630, MAXICUT**

HYDR. BREMSER
HYDRAULIC BRAKES
FREIN HYDRAULIQUE

37031



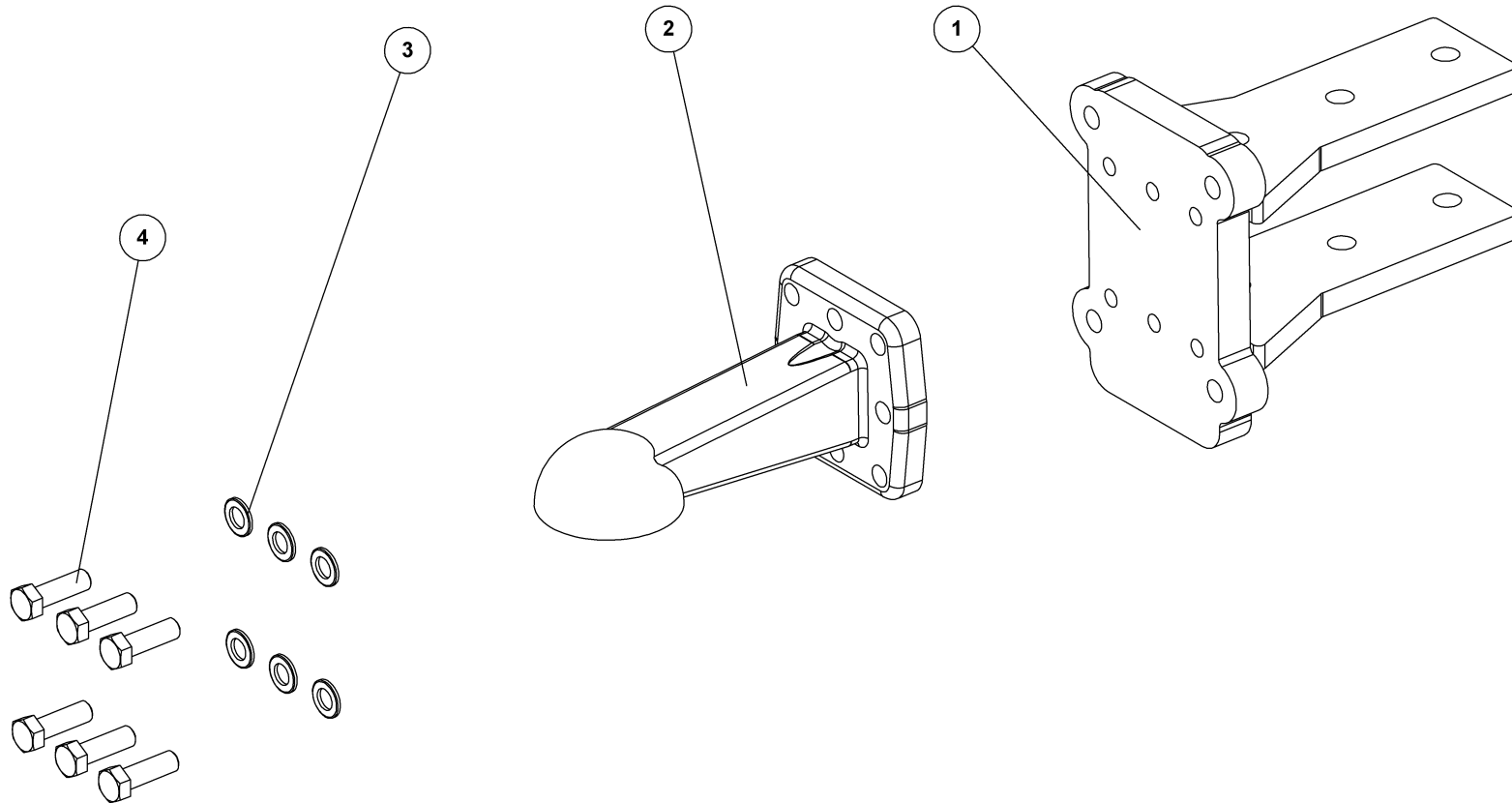
HYDRAULISK BREMSER

MINIMAX-/MAXIROLL 630, MAXICUT

37031

HYDR. BREMSER
HYDRAULIC BRAKES
FREIN HYDRAULIQUE

Pos.	Qty.	Part nr.	Benævnelse	Bezeichnung	Description	Designation
1	1	37792	BREMSEHOLDER VENSTRE - HYDR.	BREMSE HALTERUNG, LINKS	BRAKE MOUNT, LEFT	SUPPORT DE FREIN, GOUCHE
2	1	37789	BREMSEHOLDER HØJRE - HYDR.	BREMSE HALTERUNG, RECHTS	BRAKE MOUNT, RIGHT	SUPPORT DE FREIN, DROITE
3	2	37791-1	BREMSEFÆSTE TIL MAXIROLL	PLATTE	FASTENING PLATE	PLAQUE
4	1	25225	LUFTBREMSENAV M. FLANGE VENSTRE	BREMSNABE	BRAKE HUB	MOYEU DE FREIN/GOUPILLE
5	1	25226	LUFTBREMSENAV M. FLANGE HØJRE	BREMSNABE RECHTS	BRAKE HUB RIGHT	MOYEU DE FREIN/GOUPILLE GAUCHE DROITE
6	8	92336	BOLT 20 X 80 8.8 GALV.	SCHRAUBE	SCREW	BOULON
7	8	92052	MØTRIK M20, SELVLÅS, GALV. KV. 8.8	MUTTER SELBSTGESICHERT	SELF-LOCKING NUT	ÉCROU DE SÉCURITÉ
8	2	37300	CYLINDER SRBR25 Ø25X75	ZYLINDER	CYLINDER	VERRIN
9	2	92547	BOLT 12x90 8.8 GALV	BOLZEN	BOLT	BOULON
10	2	92297	BOLT 12x50 8.8 GALV.	SCHRAUBE	SCREW	BOULON
11	4	92050	MØTRIK M12, SELVLÅS, GALV. KV. 8.8	MUTTER SELBSTSCHLIESSEND	SELFLOCKING NUT	ÉCROU DE SÉCURITÉ
12	2	90999	TRANSFERS SKILT FOR NAV ST-5506 DRIRE	SCHILD	PLATE	PLAQUE
13	1	37478	SLANGE BREMSEHUN + M18 L=7100 MM	SCHLAUCH	HOSE	TUYAU
14	1	91006	T-STYKKE M18X1.5 P-TV 12L	T-STÜCK	T-PIECE	T-PIÈCE
15	1	37479	SLANGE 3/8 V + M18 L L=1700 MM	SCHLAUCH	HOSE	TUYAU
16	1	37480	SLANGE 3/8 V + M18 L L=2100 MM	SCHLAUCH	HOSE	TUYAU



SCHARMÜLLER K80 KPL.
MINIMAX 530-830

23943

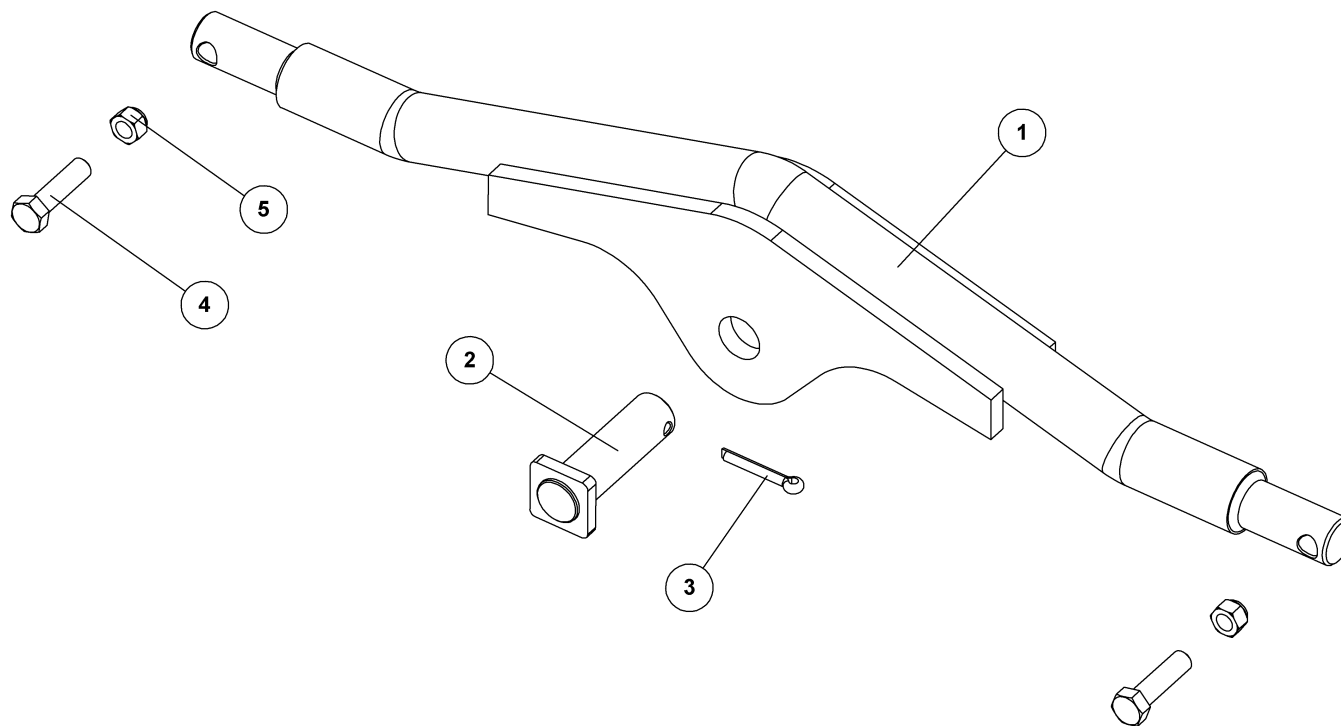


SCHARMÜLLER K80 KPL.

MINIMAX 530-830

23943

Pos.	Qty.	Part nr.	Benævnelse	Bezeichnung	Description	Designation
1	1	23942	TRÆKADAPTER - K80	ZUGFLANSCH	FLANGE	ALIE D'ATTELAGE
2	1	25244	SCHARMÜLLER K80	ZUG	DRAWBAR EYE	CROCHET D'ATTELAGE
3	6	90643	SKIVE Ø17/Ø29X3 MM	SCHEIBE	WASHER	RONDELLE
4	6	92317	BOLT 16X50 MM 8.8 GALV.	SCHRAUBE	SCREW	BOULON



LIFTTRÆK KAT. II/III
MINIMAX 450-830 - MONTERES I 13341

23573



LIFTTRÆK KAT. II/III

MINIMAX 450-830 - MONTERES I 13341

23573

Pos.	Qty.	Part nr.	Benævnelse	Bezeichnung	Description	Designation
1	1	27372	LIFTTRÆK KAT. II/III	ZUG	DRAWBAR	ATTALAGE
2	1	72285	NAGLE F Ø35 X 95 (123)	BOLZEN	PIN	AXE
3	1	90677	SPLIT 8X50 MM GALV.	SPLINT	SPLIT PIN	GOUPILLE.
4	2	92318	BOLT 16x60 8.8 GALV.	SCHRAUBE	SCREW	BOULON
5	2	92051	MØTRIK M16, SELVLÅS. GALV. KV. 8.8	MUTTER	NUT	ÉCROU

LIFTTRÆK KAT. II

MINIMAX 450-830 – MONTERES I 13341

23572

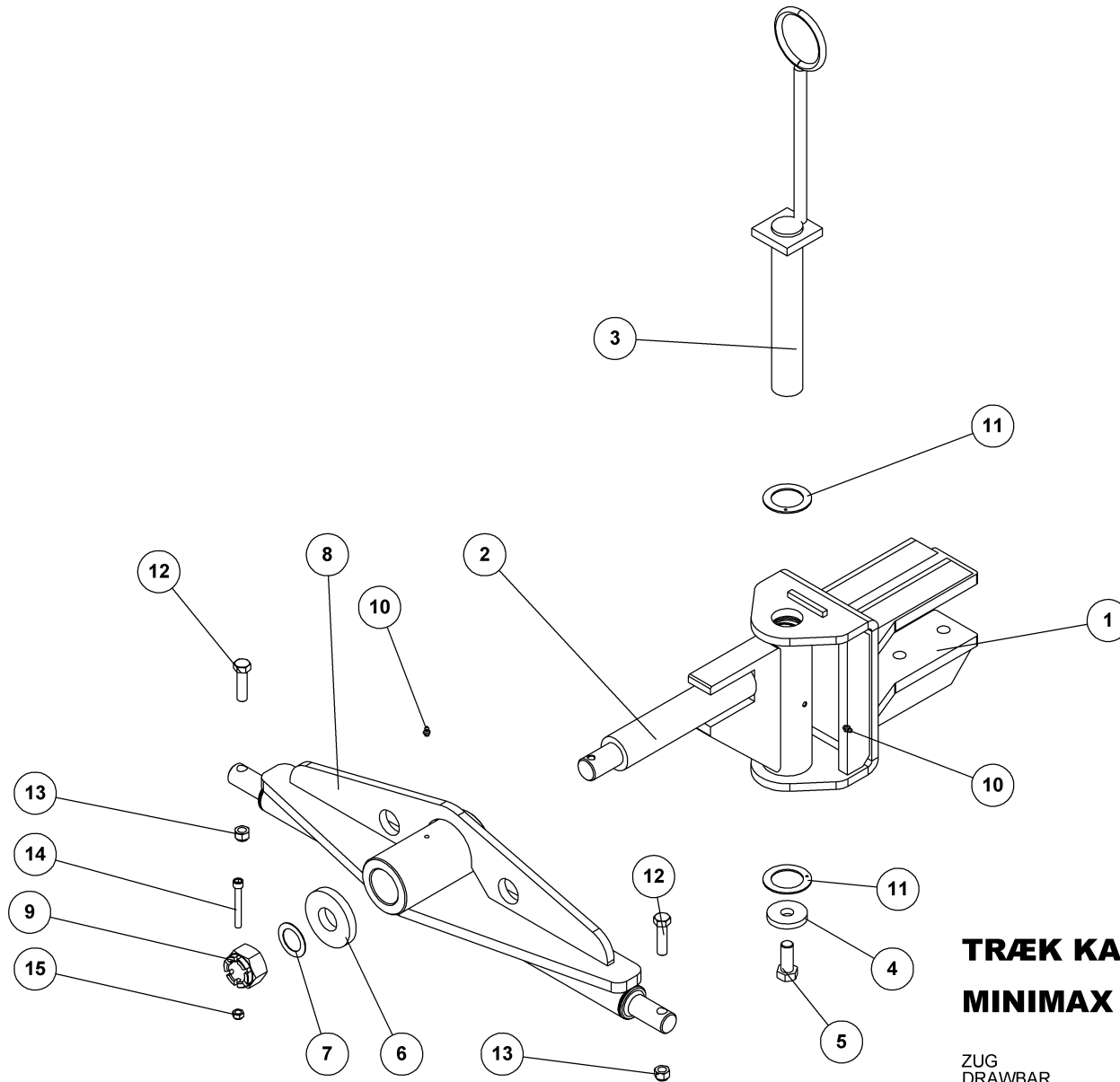
Pos.	Qty.	Part nr.	Benævnelse	Bezeichnung	Description	Designation
1	1	27370	LIFTTRÆK KAT. II	ZUG	DRAWBAR	ATTALAGE
4+5	2	90680	RINGSPLIT Ø8X40 FLAD	RINGSPLINT	LINCH PIN	GOUPILLE

LIFTTRÆK KAT. III

MINIMAX 450-830 – MONTERES I 13341

23574

Pos.	Qty.	Part nr.	Benævnelse	Bezeichnung	Description	Designation
1	1	27371	LIFTTRÆK KAT. III	ZUG	DRAWBAR	ATTALAGE



**TRÆK KAT. 2/3, KPL. MED BESLAG
MINIMAX 530-830**

ZUG
DRAWBAR
ATTELAGE

23982



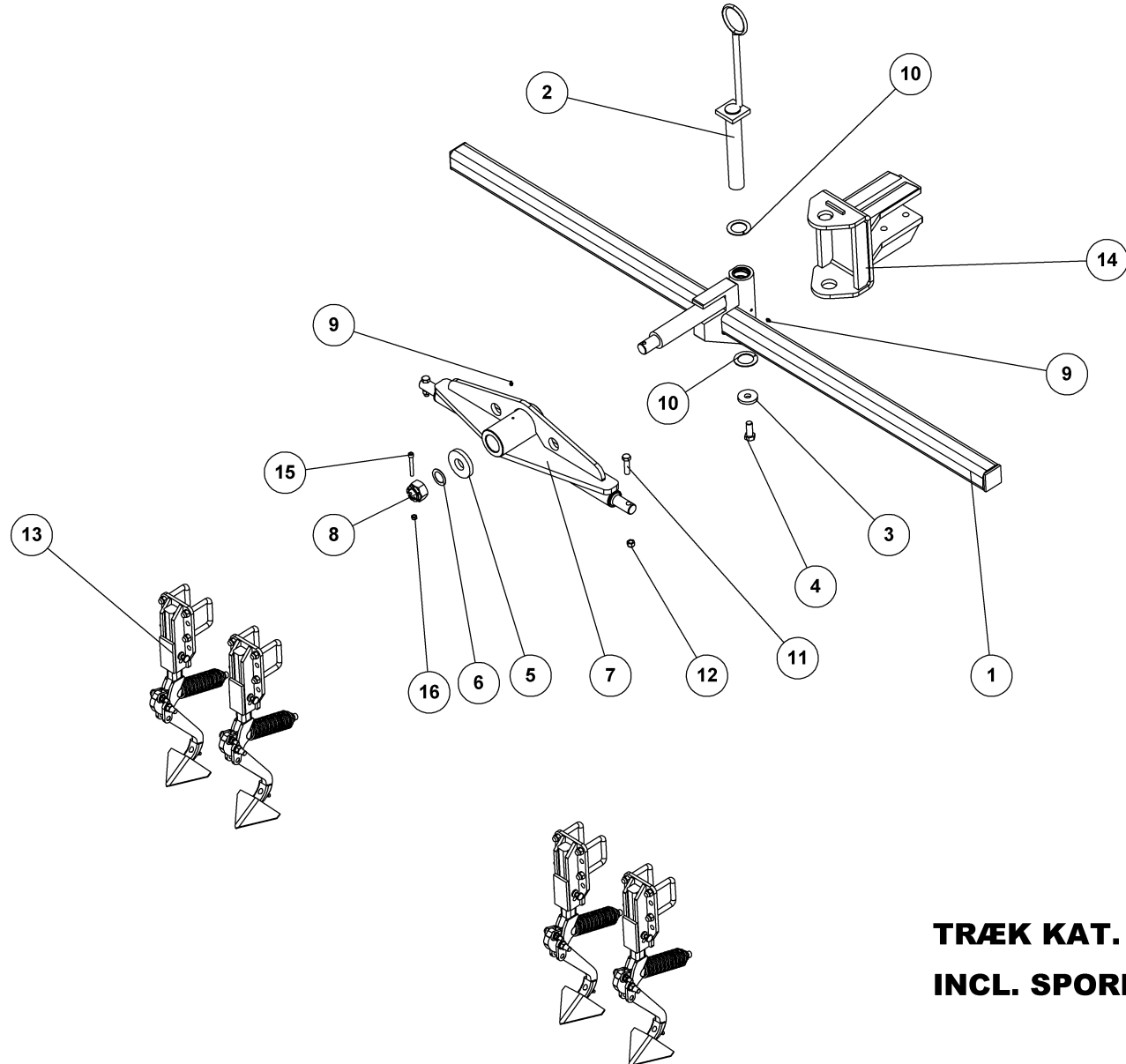
TRÆK KAT. 2/3, KPL. MED BESLAG

MINIMAX 530-830

23982

ZUG
DRAWBAR
ATTELAGE

Pos.	Qty.	Part nr.	Benævnelse	Bezeichnung	Description	Designation
1	1	23980	FLANGE TIL TRÆK KPL.	FLANSCHEN	FLANGE	AILE
2	1	74272	TRÆK NAV	ZUG	DRAWBAR HUB	ATTELAGE
3	1	74300	NAGLE F Ø50X298(318)M20	BOLZEN	PIN	AXE
4	1	74529	SKIVE Ø21-Ø69-10	UNTERLEGSSCHEIBE	WASHER	RONDELLE DE SERRAGE
5	1	92335	BOLT 20x50 8.8 GALV. (SÆTBOLT)	SCHRAUBE	SET SCREW	BOULON
6	1	71380	SKIVE Ø41-Ø100-15	SCHEIBE	WASHER	RONDELLE
7	1	90635	SKIVE Ø40-Ø60-1,5	SCHEIBE ROSTFREI	WASHER	RONDELLE INROUILLABLE
8	1	74282	TRÆK KAT. 2/3 AXR-E	ZUG	DRAWBAR	ATTELAGE
9	1	72384	KRONEMØTRIK M39X3, NV 60 GALV. KV. 8.8	ACHSENMUTTER	SHAFT NUT	ÉCROU D'ARBRE
10	2	90721	SMØRENIPPEL LIGE M8x1 MM	SCHMIERNIPPEL	GREASE NIPPLE	GRAISSEUR
11	2	71251	FORSMURT TRYKSKIVE - Ø78/Ø52/2,6MM	VORGESCHMIERTE DRUCKSCHEIBE	GREASED THRUST WASHER	RONDELLE DE PRESSION LUBRIFIÉE D'USINE
12	2	92318	BOLT 16x60 8.8 GALV.	SCHRAUBE	SCREW	BOULON
13	2	92051	MØTRIK M16, SELVLÅS. GALV. KV. 8.8	MUTTER	NUT	ÉCROU
14	1	92431	BOLT M10X80 UNBRACO	SCHRAUBE	SCREW	BOULON
15	1	92049	MØTRIK M10, SELVLÅS. GALV. KV. 8.8	MUTTER	SELF-LOCKING NUT	ÉCROU



**TRÆK KAT. II/III MINIMAX 530-830
INCL. SPORLØSNER 39176**

34488

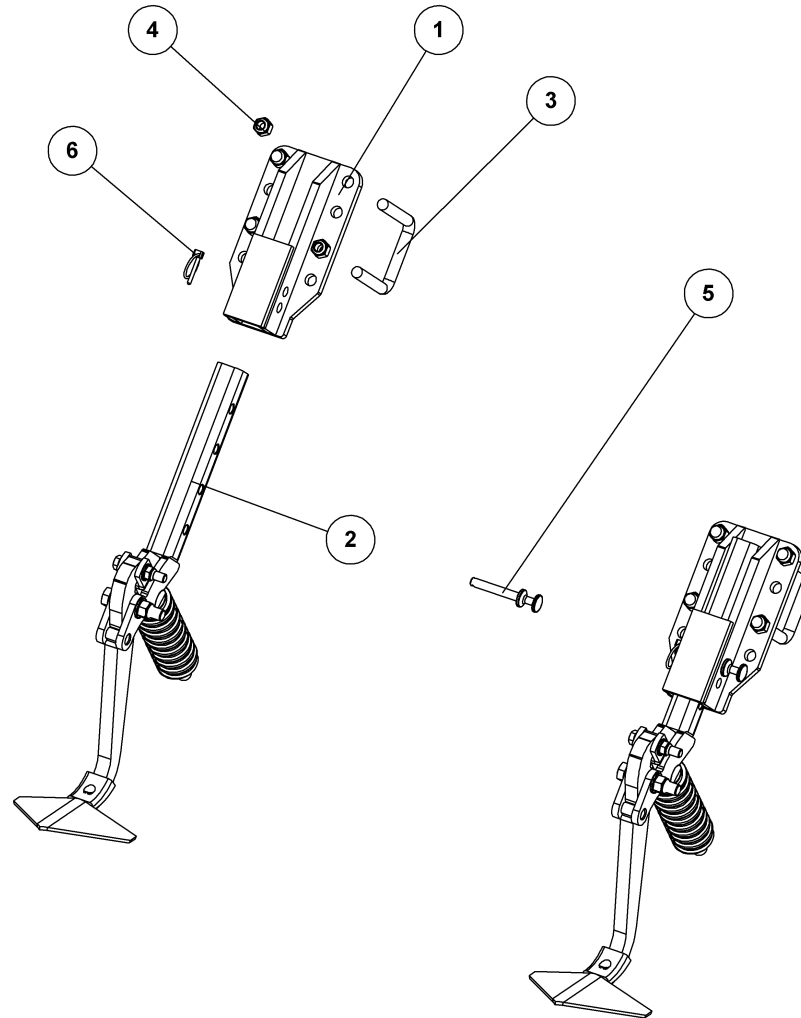
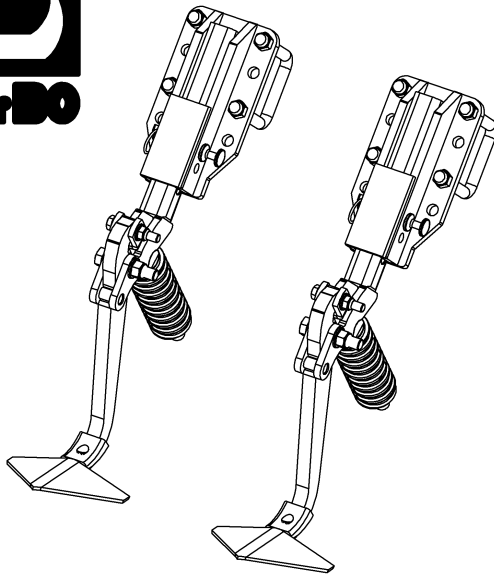


TRÆK KAT. II/III MINIMAX 530-830

INCL. SPORLØSNER 39176

34488

Pos.	Qty.	Part nr.	Benævnelse	Bezeichnung	Description	Designation
1	1	34494	TRÆK NAV - FOR SPORLØSNER	ZUG	DRAWBAR HUB	ATTELAGE
2	1	74300	NAGLE F Ø50X298(318)M20	BOLZEN	PIN	AXE
3	1	74529	SKIVE Ø21-Ø69-10	UNTERLEGSCHIEBE	WASHER	RONDELLE DE SERRAGE
4	1	92335	BOLT 20x50 8.8 GALV. (SÆTBOLT)	SCHRAUBE	SET SCREW	BOULON
5	1	71380	SKIVE Ø41-Ø100-15	SCHEIBE	WASHER	RONDELLE
6	1	90635	SKIVE Ø40-Ø60-1,5	SCHEIBE ROSTFREI	WASHER	RONDELLE INROUILLABLE
7	1	74282	TRÆK KAT. 2/3 AXR-E	ZUG	DRAWBAR	ATTELAGE
8	1	72384	KRONEMØTRIK M39X3, NV 60 GALV. KV. 8.8	ACHSENMUTTER	SHAFT NUT	ÉCROU D'ARBRE
9	2	90721	SMØRENIPPEL LIGE M8x1 MM	SCHMIERNIPPEL	GREASE NIPPLE	GRAISSEUR
10	2	71251	FORSMURT TRYKSKIVE - Ø78/Ø52/2,6MM	VORGESCHMIERTE DRUCKSCHIEBE	GREASED THRUST WASHER	RONDELLE DE PRESSION LUBRIFIÉE D'USINE
11	2	92318	BOLT 16x60 8.8 GALV.	SCHRAUBE	SCREW	BOULON
12	2	92051	MØTRIK M16, SELVLÅS, GALV. KV. 8.8	MUTTER	NUT	ÉCROU
13	1	39176	SPORLØSNER - CULTILIFT	SPUR LÖSEN ZAHN	TRACK LOOSENING TOOTH	PISTE DESSERRAGE DENT
14	1	23980	FLANGE TIL TRÆK KPL.	FLANSCHEN	FLANGE	AILE
15	1	92431	BOLT M10X80 UNBRACO	SCHRAUBE	SCREW	BOULON
16	1	92049	MØTRIK M10, SELVLÅS, GALV. KV. 8.8	MUTTER	SELF-LOCKING NUT	ÉCROU



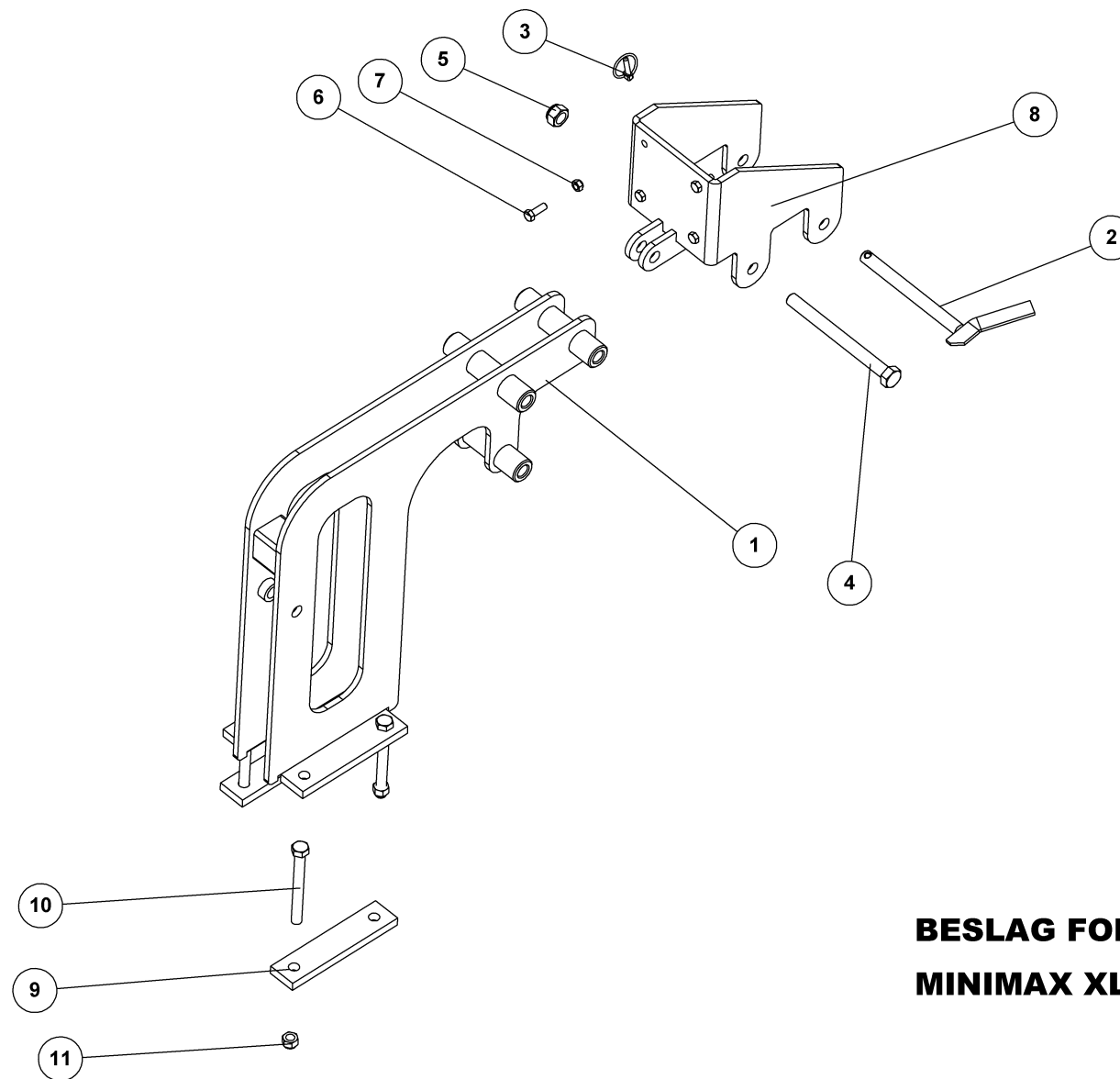
SPORLØSNER - CULTILIFT
TRAKTORBREDEDE MAKS. 3 METER

39176

**SPORLØSNER - CULTILIFT****TRAKTORBREDDE MAKS. 3 METER****39176**

Pos.	Qty.	Part nr.	Benævnelse	Bezeichnung	Description	Designation
1	4	14512	HOLDER FOR SPORLØSNER	HALTER	BRACKET	SUPPORT
2	4	14450	SPORLØSNERTAND MED FJEDER/GÅSEFOD	SPUR LÖSEN ZAHN	TRACK LOOSENING TOOTH	PISTE DESSERRAGE DENT
3	8	82673	BØJLE F/ FIRK-RØR 80X80	SPANNSTÜCK	PLATE	PIÈCE DE SERRAGE
4	16	92051	MØTRIK M16, SELVLÅS. GALV. KV. 8.8	MUTTER	NUT	ÉCROU
5	4	14514	NAGLE R Ø12X70_14514	BOLZEN	PIN	AXE
6	4	90682	RINGSPLIT Ø 5X32	RINGSPLINT	LINCH PIN	GOUPILLE

Beslag for rotoseeder kpl., halterung, bracket, support



**BESLAG FOR ROTOSEEDER KPL.
MINIMAX XL /MAXIROLL 630/830**

23972

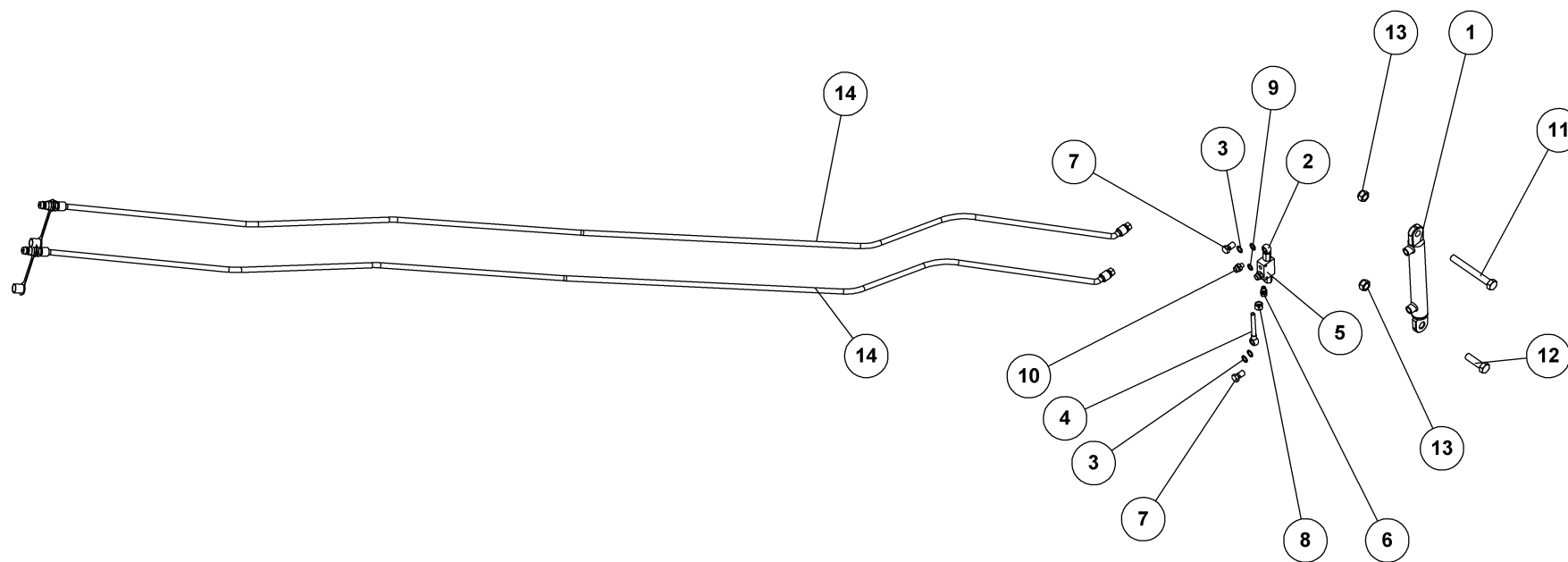


BESLAG FOR ROTOSEEDER KPL.

MINIMAX XL /MAXIROLL 630/830

23972

Pos.	Qty.	Part nr.	Benævnelse	Bezeichnung	Description	Designation
1	1	23971	BESLAG FOR ROTOSEEDER	BESCHLAG	MOUNTING PLATE	FIXATION
2	1	25308	NAGLE H Ø20X200(215)	BOLZEN	PIN	AXE
3	1	90680	RINGSPLIT Ø 8X40 FLAD	RINGSPLINT	LINCH PIN	GOUPILLE
4	1	92348	BOLT 20x220 8.8 GALV.	SCHRAUBE	SCREW	BOULON
5	1	92052	MØTRIK M20, SELVLÅS. GALV. KV. 8.8	MUTTER SELBSTGESICHERT	SELF-LOCKING NUT	ÉCROU DE SÉCURITÉ
6	4	92274	BOLT M10x30, U/SKAFT GALV. KV. 8.8	SCHRAUBE	SET SCREW	BOULON
7	4	92049	MØTRIK M10, SELVLÅS. GALV. KV. 8.8	MUTTER	SELF-LOCKING NUT	ÉCROU
8	1	25561	BESLAG FOR ROTOSEEDER - M. CYL.	BESCHLAG	MOUNTING PLATE	FIXATION
9	2	37673	SPÆNDEPLADE Ø17,5-150,5	PLATTE	FASTENING PLATE	PLAQUE
10	4	92327	BOLT 16X150 MM 8.8 GALV.	SCHRAUBE	SCREW	BOULON
11	4	92051	MØTRIK M16, SELVLÅS. GALV. KV. 8.8	MUTTER	NUT	ÉCROU



HYDRAULIK FOR ROTOSEEDER BESLAG
MINIMAX 630

25587

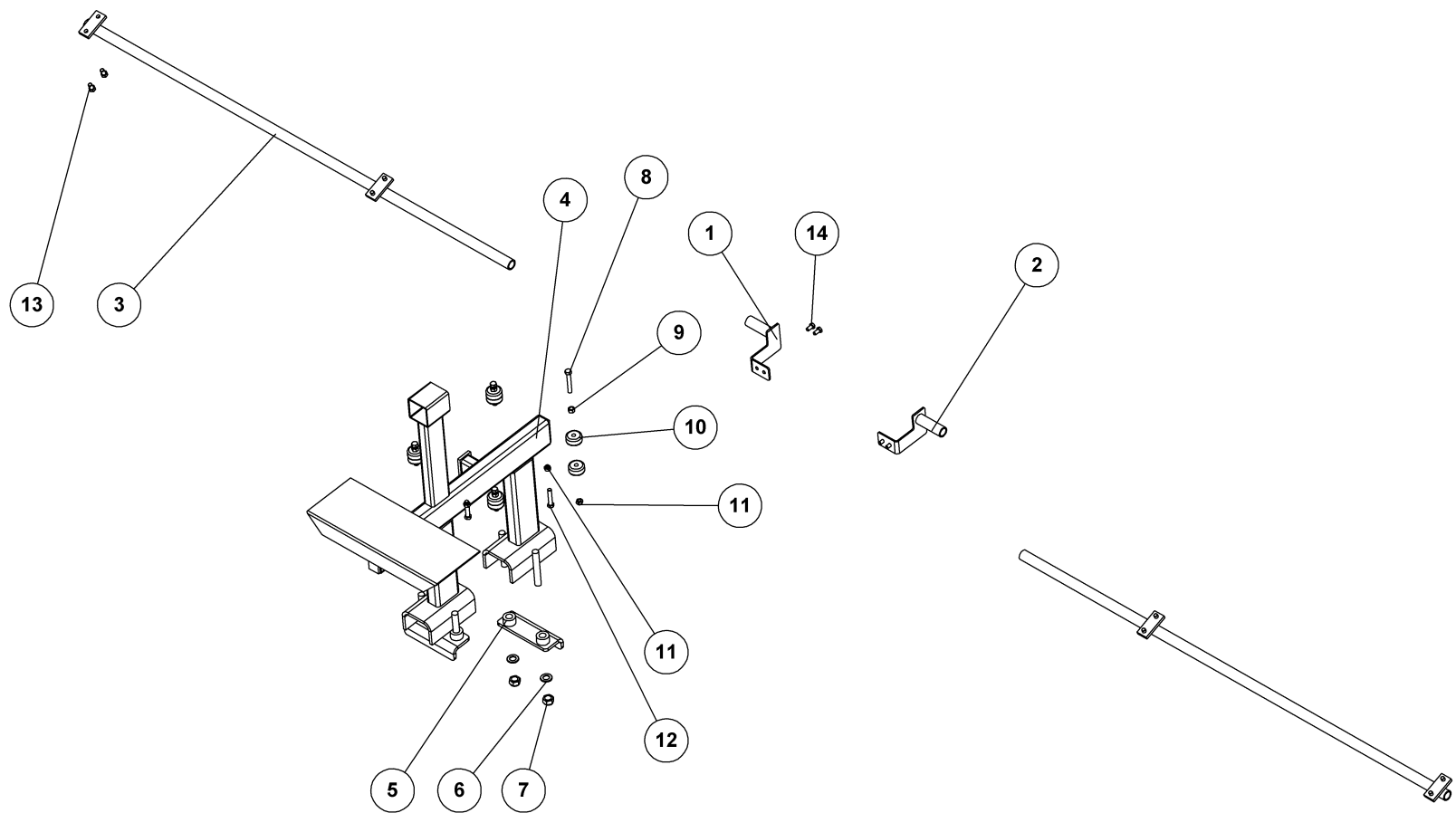


HYDRAULIK FOR ROTOSEEDER BESLAG

MINIMAX 630

25587

Pos.	Qty.	Part nr.	Benævnelse	Bezeichnung	Description	Designation
1	1	77983	CYLINDER 40/20X200	ZYLINDER	CYLINDER	VERRIN
2	1	91059	BANJO 3/8 x 1/4" Male	DREHVERSCHRAUBUNG	SWIRVEL BANJO	RACCORD TOURNAND
3	4	91028	3/8" BONDED SEALS PAKRING	BONDED SEALS PACKRING	BONDED SEAL WASHER	JOINT BONDED SEALS
4	1	91058	3/8" BANJOFORSKRUNING M. M18 RØR	DREHVERSCHRAUBUNG M18	SWIRVEL BANJO M18 TUBE	RACCORD TOUN. M 18 AVEC TUBE
5	1	51311	PILOTSTYRET KONTRAVENTIL 1/4 - DOBBELT	PILOTGESTEUERTES SPERRVENTIL DOPPELT	PILOT-OPERATED CHECK VALVE, DOUBLE	CLAPET DE BLOCAGE PILOTE DOUBLE
6	1	91045	LIGE FORSKRUNING M18 x 1/4"	GERADE VERSCHRAUBUNG	STRAIGHT CONNECTION	JOINT DROIT
7	2	91060	BANJO BOLT 3/8" BSP	DREHVERSC. SCHRAUBE	SWIRVEL BOLT	RACCORD TOUN
8	1	91103	OMLØBER M/SKÆRERING M18	VERSCHRAUBUNG	ADAPTOR	RACCORD
9	2	91027	1/4" BONDED SEALS PAKRING	BONDED SEALS PACKRING	BONDED SEAL WASHER	JOINT BONDED SEALS
10	2	91132	DRØVL-BRYSTNIPPEL M18 X 1/4 - Ø1,0	GERADE VERSCHRAUBUNG	STRAIGHT CONNECTION	JOINT DROIT
11	1	92604	BOLT 20x170 8.8 GALV.	SCHRAUBE	SCREW	BOULON
12	1	92342	BOLT M20X70 MM 8.8 GALV.	SCHRAUBE	SCREW	BOULON
13	2	92052	MØTRIK M20, SELVLÅS, GALV. KV. 8.8	MUTTER SELBSTGESICHERT	SELF-LOCKING NUT	ÉCROU DE SÉCURITÉ
14	2	34052	SLANGE HAN + M18 L L=6200 MM	SCHLAUCH	HOSE	TUYAU



**MONTERINGSSÆT SÅOPHÆNG KPL. P-BOX-SPEED 300 L
MINIMAX 630 CB MED CRACKERBOARD**

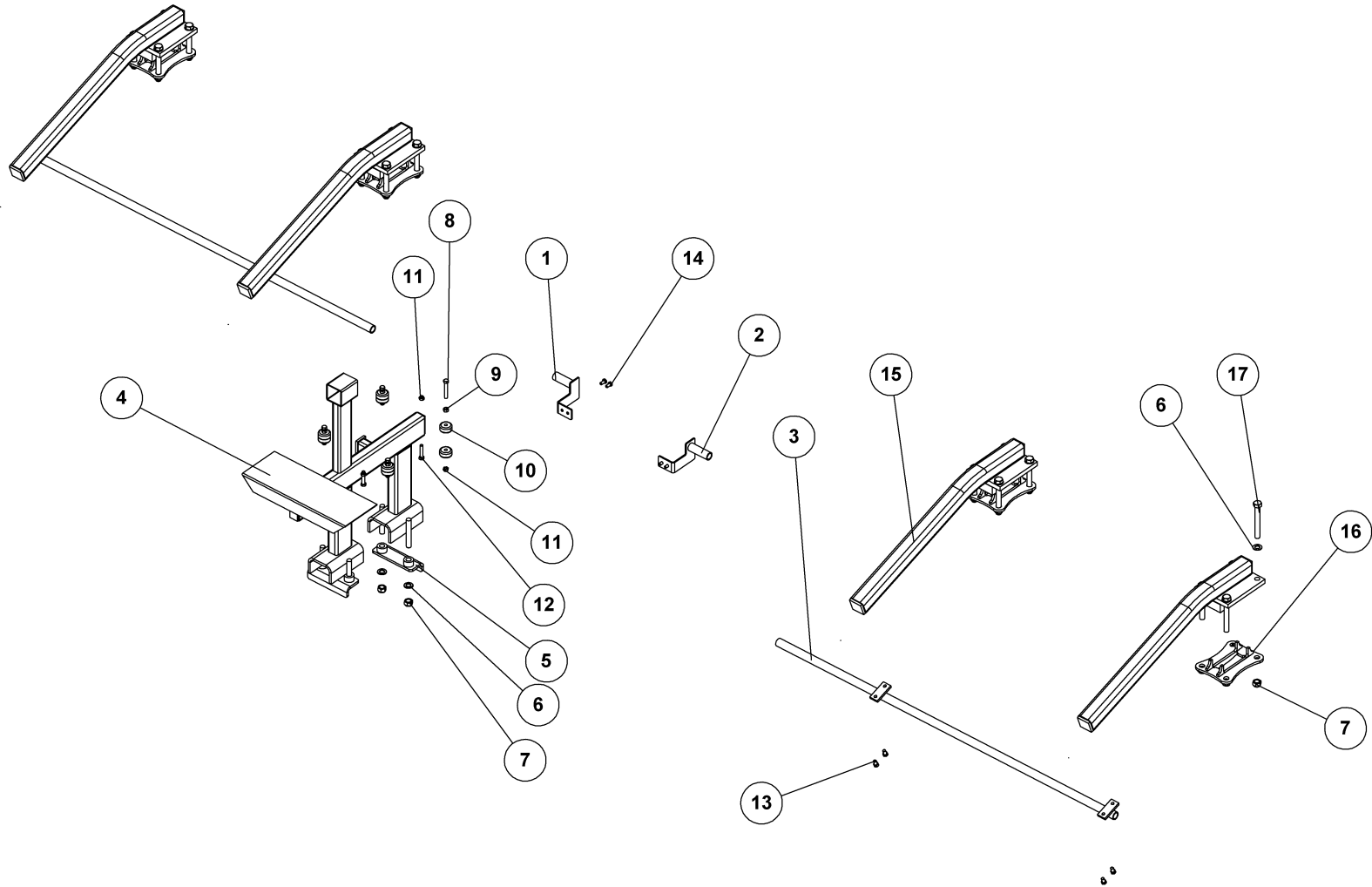
35398



**MONTERINGSSÆT SÅOPHÆNG KPL. P-BOX-SPEED 300 L
MINIMAX 630 CB MED CRACKERBOARD**

35398

Pos.	Qty.	Part nr.	Benævnelse	Bezeichnung	Description	Designation
1	1	25434	BESLAG FOR SLANGEHOLDER	BESCHLAG	MOUNTING PLATE	FIXATION
2	1	25432	BESLAG FOR SLANGEHOLDER	BESCHLAG	MOUNTING PLATE	FIXATION
3	2	35396	BESLAG FOR PRELPLADER - SIDE	BESCHLAG	MOUNTING PLATE	FIXATION
4	1	35397	BESLAG FOR EINBÖCK SÅMASKINE	BESCHLAG	MOUNTING PLATE	FIXATION
5	2	77982	SPÆNDETYKKE TIL 3D TANDHOLDER	SPANNSTÜCK	PLATE	PIÈCE DE SERRAGE
6	4	90644	SPÆND. SKIVE Ø37 X Ø21 X 3	UNTERLEGSCHLEIBE	SEALING WASHER	RONDELLE DE SERRAGE
7	4	92052	MØTRIK M20, SELVLÅS, GALV. KV. 8.8	MUTTER SELBSTGESICHERT	SELF-LOCKING NUT	ÉCROU DE SÉCURITÉ
8	4	92237	BOLT 12X80 8.8 GALV. (SÆTBOLT)	SCHRAUBE	SCREW	BOULON
9	4	92030	MØTRIK M12, GALV. KV. 8.8	MUTTER	NUT	ÉCROU
10	8	EI00001	GUMMISKIVE FOR MONT. AF SÅKASSE	GUMMIKLOTZ	RUBBER BLOCK	BLOC EN CAOUTCHOUC
11	8	92050	MØTRIK M12, SELVLÅS, GALV. KV. 8.8	MUTTER SELBSTSCHLIESSEND	SELFLOCKING NUT	ÉCROU DE SÉCURITÉ
12	4	92298	BOLT M12x60 MM, 8.8 GALV.	SCHRAUBE	SCREW	VIS
13	8	92293	BOLT 12X20 8.8 GLV.	SCHRAUBE	SCREW	BOULON
14	4	92273	BOLT M10X20, U/SKAF T GALV. KV. 8.8	SCHRAUBE	SET SCREW	BOULON



**MONTERINGSSÆT SÅPHÆNG KPL. P-BOX-SPEED 300 L
MINIMAX 630 CB UDEN CRACKERBOARD**

35394



**MONTERINGSSÆT SÅOPHÆNG KPL. P-BOX-SPEED 300 L
MINIMAX 630 CB UDEN CRACKERBOARD**

35394

Pos.	Qty.	Part nr.	Benævnelse	Bezeichnung	Description	Designation
1	1	25434	BESLAG FOR SLANGEHOLDER	BESCHLAG	MOUNTING PLATE	FIXATION
2	1	25432	BESLAG FOR SLANGEHOLDER	BESCHLAG	MOUNTING PLATE	FIXATION
3	2	35396	BESLAG FOR PRELPLADER - SIDE	BESCHLAG	MOUNTING PLATE	FIXATION
4	1	35397	BESLAG FOR EINBÖCK SÅMASKINE	BESCHLAG	MOUNTING PLATE	FIXATION
5	2	77982	SPÆNDETYKKE TIL 3D TANDHOLDER	SPANNSTÜCK	PLATE	PIÈCE DE SERRAGE
6	20	90644	SPÆND. SKIVE Ø37 X Ø21 X 3	UNTERLEGSCHLEIBE	SEALING WASHER	RONDELLE DE SERRAGE
7	20	92052	MØTRIK M20, SELVLÅS, GALV. KV. 8.8	MUTTER SELBSTGESICHERT	SELF-LOCKING NUT	ÉCROU DE SÉCURITÉ
8	4	92237	BOLT 12X80 8.8 GALV. (SÆTBOLT)	SCHRAUBE	SCREW	BOULON
9	4	92030	MØTRIK M12, GALV. KV. 8.8	MUTTER	NUT	ÉCROU
10	8	EI00001	GUMMISKIVE FOR MONT. AF SÅKASSE	GUMMIKLOTZ	RUBBER BLOCK	BLOC EN CAOUTCHOUC
11	8	92050	MØTRIK M12, SELVLÅS, GALV. KV. 8.8	MUTTER SELBSTSCHLIESSEND	SELFLOCKING NUT	ÉCROU DE SÉCURITÉ
12	4	92298	BOLT M12x60 MM, 8.8 GALV.	SCHRAUBE	SCREW	VIS
13	8	92293	BOLT 12X20 8.8 GLV.	SCHRAUBE	SCREW	BOULON
14	4	92273	BOLT M10X20, U/SKAFT GALV, KV. 8.8	SCHRAUBE	SET SCREW	BOULON
15	4	23542	ARM - KPL. TIL SÅUDSTYR	ARM	ARM	BRAS
16	4	23932	SPÆNDPLADE, SV - MINIMAX XL	BESCHLAG	MOUNTING PLATE	FIXATION
17	16	92603	BOLT 20x160 8.8 GALV.	SCHRAUBE	SCREW	BOULON