



DAL•BO - Spare parts - Reservedele - Pieces - Refacciones

MINIMAX XL 1230 - NO. 25031-7

SPAREPARTS Minimax XL 1230 25031-7 SERIE 55045-55738.cdr

DK Reservedelsliste for hydraulisk sammenklappelig trommel, type **MINIMAX XL 1230**.

*Husk ved reservedelsbestilling at opgive aggregatets type og ordrenummer.

D Ersatzteilliste für Hydraulisch klappbare Walzen, Typ **MINIMAX XL 1230**.

*Bei Bestellung, immer Typ und Auftragsnummer.

GB Spare part list for hydr. folding roller type **COMPACT XL 1230**.

*When ordering spare parts, always state actual type and order number.





DAL•BO - Spare parts - Reservedele - Pieces - Refacciones

MINIMAX XL 1230 - NO. 25031-7

SPAREPARTS Minimax XL 1230 25031-7 SERIE 55045-55738.cdr



For deres sikkerhed samt for funktionsdygtigheden af deres maskine, bør der kun anvendes originale Dal-Bo reservedele til deres maskine.

Når de bestiller reservedele bør de altid informere om:

- Reservedelsnummer
- Maskinens typenummer
- Antal styk af reservedelen



Zu Ihrer Sicherheit und zur einwandfreien Funktion ihres Gerätes sollten sie unbedingt nur original Dal-Bo Ersatzteile verwenden.

Wenn sie Ersatzteile bestellen bitte folgendes beachten:

- Ersatzteil-Nummer
- Geräte-Nummer und -typ
- Anzahl der Ersatzteile



For your safety and for the functions of the mashing, you should only use original spare parts for m Dal-Bo. When you order spare parts, you should always inform about:

- Spare part number
- The mashing type number
- Amount of spare parts pieces



Pour votre sécurité et pour les fonctions du matériel, vous devez utiliser uniquement des pièces détachées d'origine Dal-Bo.

Lorsque vous commandez vos pièces détachées, vous devez toujours nous indiquer :

- Le numéro de la pièce
- Le type de la machine
- La quantité des pièces détachées.



DAL•BO - Spare parts - Reservedele - Pieces - Refacciones

MINIMAX XL 1230 - NO. 25031-7

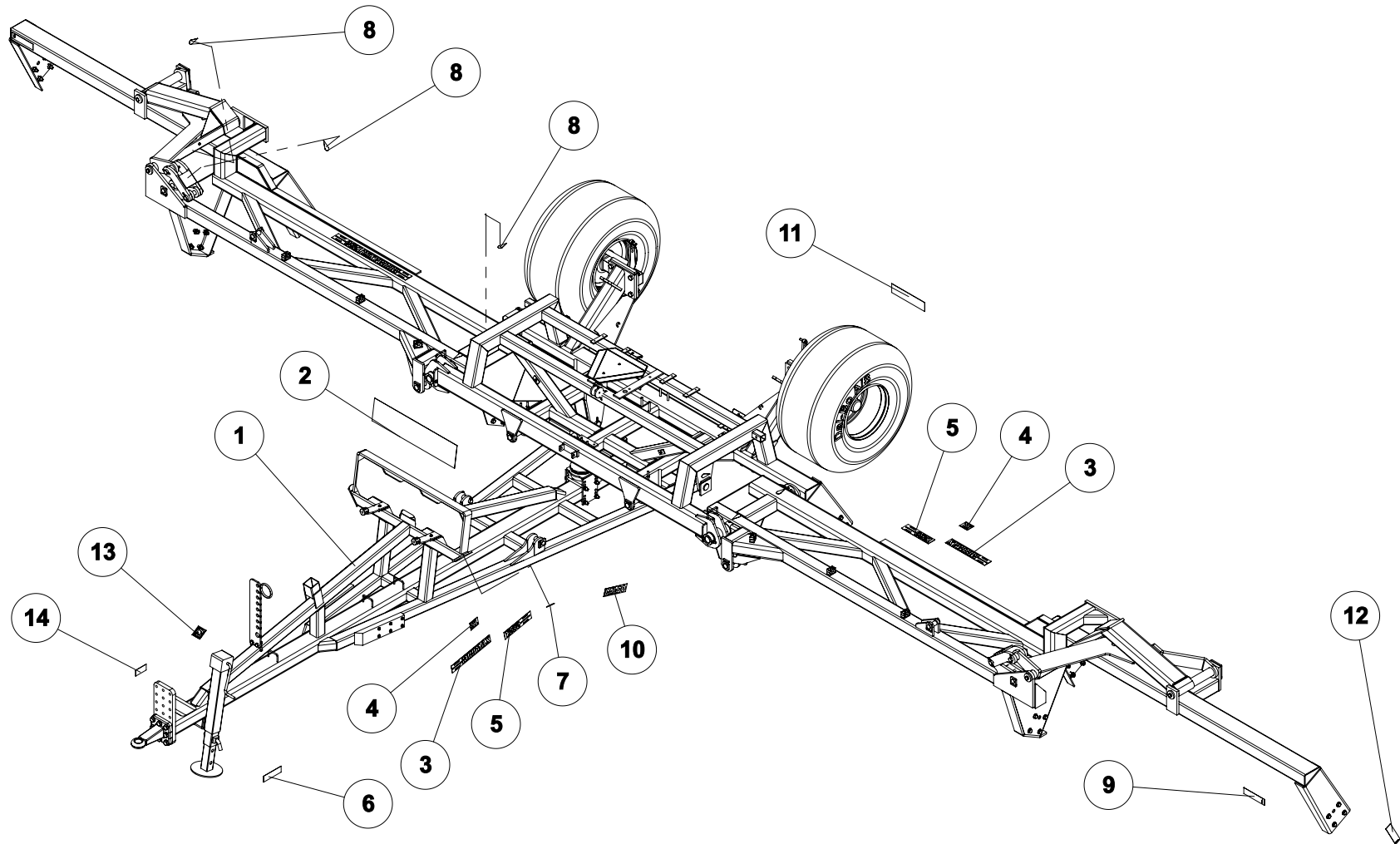
SPAREPARTS Minimax XL 1230 25031-7 SERIE 55045-55738.cdr



DAL•BO - Spare parts - Reservedele - Pieces - Refacciones

MINIMAX XL 1230 - NO. 25031-7

SPAREPARTS Minimax XL 1230 25031-7 SERIE 55045-55738.cdr





DAL·BO - Spare parts - Reservedele - Pieces - Refacciones

MINIMAX XL 1230 - NO. 25031-7

SPAREPARTS Minimax XL 1230 25031-7 SERIE 55045-55738.cdr

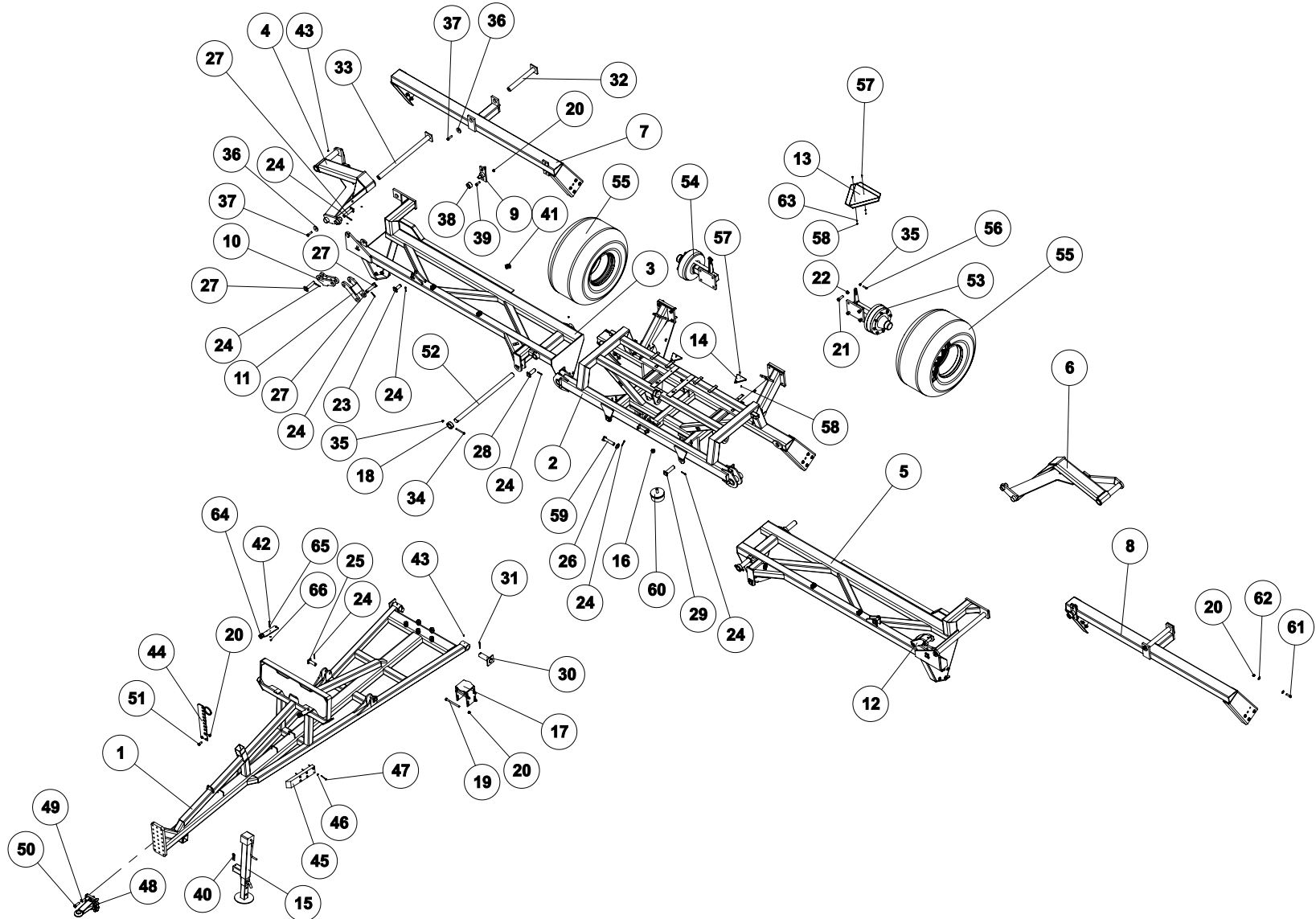
Pos.	Qty.	Part nr.	Benævnelse	Bezeichnung	Description	Designation
1	1	25089	1230X60CM MINIMAX XL U/GODS/AKSLER	MINIMAX	MINIMAX	MINIMAX
2	1	90867	TRANSFER "BRUGERVEJLEDNING UDKLAP"	TRANSFER	TRANSFER	TRANSFERT
3	4	90937	TRANSFER "STREGER + MINIMAX"	TRANSFER	TRANSFER	TRANSFERT
4	4	78427	TRANSFER "XL"	TRANSFER	TRANSFER	TRANSFERT
5	4	90987	TRANSFER "1230 + STREGER"	TRANSFER	TRANSFER	TRANSFERT
6	1	90956	EFTERSPÆNDING AF MØTRIKKER	TRANSFER	TRANSFER	TRANSFERT
7	2	91147	TRANSFER "KLEMFARE"	TRANSFER	TRANSFER	TRANSFERT
8	12	90925	TRANSFER "SMØRING - 8 HR"	TRANSFER	TRANSFER	TRANSFERT
9	2	90922	REFLEX JRU 10 19 HVID	REFLEX	REFLEX	REFLET
10	2	90907	TRANSFER "DALBO"	TRANSFER	TRANSFER	TRANSFERT
11	1	90905	TRANSFER "DAL·BO"	TRANSFER	TRANSFER	TRANSFERT
12	2	90921	REFLEX JRU 10 18 GUL	REFLEX	REFLEX	REFLET
13	1	90906	TRANSFER "LOGO"	TRANSFER	TRANSFER	TRANSFERT
14	1	90910	TYPESKILT	TYPENSCHILD	IDENTIFICATION PLATE	PLAQUE D'IDENTIFICATION



DAL•BO - Spare parts - Reservedele - Pieces - Refacciones

MINIMAX XL 1230 - NO. 25089

SPAREPARTS Minimax XL 1230 25031-7 SERIE 55045-55738.cdr





DAL·BO - Spare parts - Reservedele - Pieces - Refacciones

MINIMAX XL 1230 - NO. 25089

SPAREPARTS Minimax XL 1230 25031-7 SERIE 55045-55738.cdr

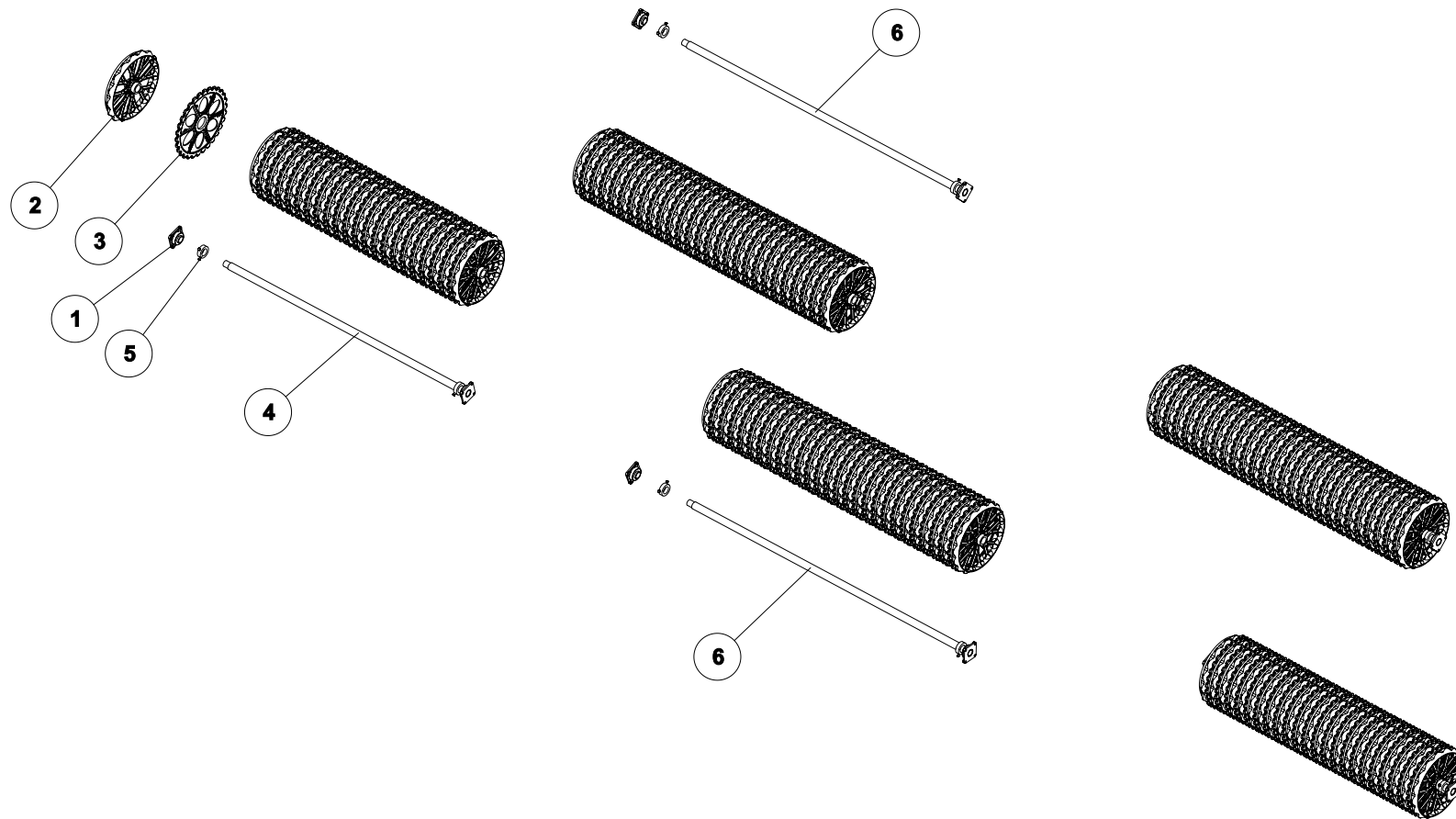
Pos.	Qty.	Part nr.	Benævnelse	Bezeichnung	Description	Designation
1	1	25286	TRÆK 1230X60 CM MINIMAX XL	ZUG	DRAWBAR	ATTELAGE
2	1	25271	MIDTERSEKTION 1230 MINIMAX XL	MITTLERE SEKTION	MIDDLE SECTION	SECTION CENTRALE
3	1	25272	MELLEM HØJRE SIDESEKTION	SEITENSEKTION RECHTS	SIDE SEKTION RIGHT	SECTION LATERALE DROITE
4	1	25310	MELLEMLED HØJRE 1230CM	RAHME, RECHTS	FRAME, RIGHT	CADRE, DROITE
5	1	25273	MELLEM VENSTRE SIDESEKTION	SEITENSEKTION LINKS	SIDE SEKTION LEFT	SECTION LATERALE GAUCHE.
6	1	25311	MELLEMLED VENSTRE 1230CM	RAHME, LINKS	FRAME, LEFT	CADRE, GAUCHE
7	1	25284	YDERST HØJRE SIDESEKTION	SEITENSEKTION RECHTS	SIDE SEKTION RIGHT	SECTION LATERALE DROITE
8	1	25285	YDERST VENSTRE SIDESEKTION	SEITENSEKTION LINKS	SIDE SEKTION LEFT	SECTION LATERALE GAUCHE.
9	2	25325	TAP TIL LEJE	WELLE	SHAFT	ARBRE
10	2	25320	VIPPEARM NEDERSTE 1230CM	WIPPARM	ROCKER ARM	BRAS BASCULANTE
11	1	25321	VIPPEARM ØVERSTE HØJRE 1230CM	WIPPARM	ROCKER ARM	BRAS BASCULANTE
12	1	25322	VIPPEARME ØVERSTE VENSTRE 1230CM	WIPPARM	ROCKER ARM	BRAS BASCULANTE
13	1	34213	ADVARSLSREFLEKS - STOR	WARN DREIECK	WARNING TRIANGLE	ECRITEAU AVERTISSEUR
14	2	90923	REFLEX RØD JUR 472 PLAST	REFLEX	REFLEX	REFLET
15	1	90557	STØTTEBEN 2500 KG M. UDVEKSLING	STÜTZFUSS	JACK	BÉQUILLE
16	1	92033	MØTRIK M24, GALV. KV. 8.8	MUTTER	NUT	ÉCROU
17	1	25499	STOP FOR GUMMIKLODS KPL.	STOP	STOP	ARRÊT
18	2	25607	BØSNING TIL NAGLE MIDTERSEKTION	BUCHSE	BUSHING	DOUILLE
19	4	92332	BOLT 16x200 MM 8.8 GALV.	SCHRAUBE	SCREW	BOULON
20	50	92051	MØTRIK M16, SELVLÅS, GALV. KV. 8.8	MUTTER	NUT	ÉCROU
21	8	92342	BOLT M20X70 MM 8.8 GALV.	SCHRAUBE	SCREW	BOULON
22	8	92052	MØTRIK M20, SELVLÅS, GALV. KV. 8.8	MUTTER SELBSTGESICHERT	SELF-LOCKING NUT	ÉCROU DE SÉCURITÉ
23	2	25450	NAGLE F Ø30X70(98)	AXE	PIN	BOLZEN
24	16	90677	SPLIT 8X50 MM GALV.	SPLINT	SPLIT PIN	GOUPILLE.
25	2	71384	NAGLE F Ø30X80(108)	BOLZEN	PIN	AXE
26	2	90662	SKIVE Ø31+Ø62-2.5	UNTERLEGSCHIBE	WASHER	RONDELLE DE SERRAGE
27	6	25452	NAGLE F Ø30X120(148)	BOLZEN	PIN	AXE
28	2	37362	NAGLE F Ø35X85 (113)	BOLZEN	PIN	AXE
29	2	72286	NAGLE F Ø35X120(148)	BOLZEN	PIN	AXE
30	2	25460	NAGLE F Ø50X140 (170)	BOLZEN	PIN	AXE
31	2	90678	SPLIT Ø8X71MM GALV.	SPLINTE	SPLIT PIN	GOUPILLE.
32	2	25461	NAGLE F Ø50X428 MM SV	BOLZEN	PIN	AXE
33	2	25462	NAGLE F Ø50X858 MM	BOLZEN	PIN	AXE
34	2	92304	BOLT 12x120 8.8 GALV.	SCHRAUBE	SCREW	BOULON
35	4	92050	MØTRIK M12, SELVLÅS, GALV. KV. 8.8	MUTTER SELBSTSCHLIESSEND	SELFLOCKING NUT	ÉCROU DE SÉCURITÉ
36	4	71570	SKIVE Ø17,5-Ø61-10	SCHIBE	WASHER	RONDELLE
37	4	92424	BOLT 16X60 MM 8.8 GALV.	SCHRAUBE	SCREW	BOULON
38	2	25390	NYLONLEJE TIL YDERVINGE	LAGER	BEARING	FIXATION
39	4	92317	BOLT 16X50 MM 8.8 GALV.	SCHRAUBE	SCREW	BOULON
40	1	90676	HÅRNÅL Ø7 X 165	SPLINT	HAIRPIN	GOUPILLE
41	6	91309	PLASTKLAMME, BOLT, DÆKPLADE 3/8" KPL.	PLASTIK KLAMMER	PLASTIC HOSE CLAMP	CROCHET EN PLASTIQUE
42	4	92264	BOLT M8X40, M/SKAFT GALV. KV. 8.8	SCHRAUBE	SCREW	BOULON
43	12	90721	SMØRENIPPEL LIGE M8x1MM	SCHMIERNIPPEL	GREASE NIPPLE	GRAISSEUR
44	1	33242	SLANGEHOLDER	SCHLAUCHHALTER	HOSE CLAMP	SUPPORT DE TUYAU
45	2	37685	GØDS HVILER STÅLTROMLE	STÜTZE	SUPPORT	FIXATION
46	12	90668	SKIVE Ø10,5/Ø20X2 MM	UNTERLEGSCHIBE	WASHER	RONDELLE DE SERRAGE
47	12	92265	BOLT M8X80, M/SKAFT GALV. KV. 8.8	SCHRAUBE	SCREW	BOULON
48	1	25235	SCHARMÜLLER HITCH - 3000 KG	ZUG	DRAWBAR EYE	CROCHET D'ATTELAGE
49	8	90671	SKIVE Ø21+Ø37-3	UNTERLEGSCHIBE	WASHER	RONDELLE DE SERRAGE
50	8	92334	BOLT 20x60 8.8 GALV.	SCHRAUBE	SCREW	BOULON
51	2	92316	BOLT M16x40 MM 8.8 GALV.	SCHRAUBE	SET SCREW	BOULON
52	2	25642	NAGLE U Ø 50 X 950 (975)	BOLZEN	PIN	AXE
53	1	25223	BREMSENAV VENSTRE KPL.	BREMSENABE LINKS	BRAKE HUB LEFT	MOYEU DE FREIN/GOUPILLE GAUCHE
54	1	25224	BREMSENAV HØJRE KPL.	BREMSENABE RECHTS	BRAKE HUB RIGHT	MOYEU DE FREIN/GOUPILLE GAUCHE DROITE
55	2	25264	HJUL KPL. 520/50-17 - TWIN	RAD	WHEEL	ROUE
56	2	92297	BOLT 12x50 8.8 GALV.	SCHRAUBE	SCREW	BOULON
57	6	92249	SKRUE M6X25, PH TORX GALV. KV. 8.8	SCHRAUBE	SCREW	BOULON
58	6	92027	MØTRIK M6, GALV. KV. 8.8	MUTTER	NUT	ÉCROU
59	2	71387	NAGLE F Ø30X130(158)	BOLZEN	PIN	AXE
60	1	85430	GUMMIDØMPER 148X60, M24	GUMMIKLOTZ	RUBBER BLOCK	BLOC EN CAOUTCHOUC
61	40	92314	BOLT 16X55 MM 8.8 GALV.	SCHRAUBE	SCREW	BOULON
62	80	90663	SKIVE Ø17/Ø35X2 MM	SCHIBE	WASHER	RONDELLE
63	6	90630	SKIVE M6 - Ø12,5/Ø6,4X16 GALV.	UNTERLEGSCHIBE	WASHER	RONDELLE DE SERRAGE
64	2	25446	HYDRAULIKBLOK	HYDR. BLOCK	HYDRAULIC BLOCK	BLOC HYDRAULIQUE
65	8	90631	SP.SKIVE M8 Ø8,5/Ø30X150 GLV.	UNTERLEGSCHIBE	WASHER	RONDELLE DE SERRAGE
66	4	92048	MØTRIK M8, SELVLÅS, GALV. KV. 8.8	MUTTER	NUT	ÉCROU



DAL·BO - Spare parts - Reservedele - Pieces - Refacciones

MINIMAX XL 1230 - NO. 25131-7 (Snowflake)

SPAREPARTS Minimax XL 1230 25031-7 SERIE 55045-55738.cdr





DAL•BO - Spare parts - Reservedele - Pieces - Refacciones

MINIMAX XL 1230 - NO. 25131-7 (Snowflake)

SPAREPARTS Minimax XL 1230 25031-7 SERIE 55045-55738.cdr

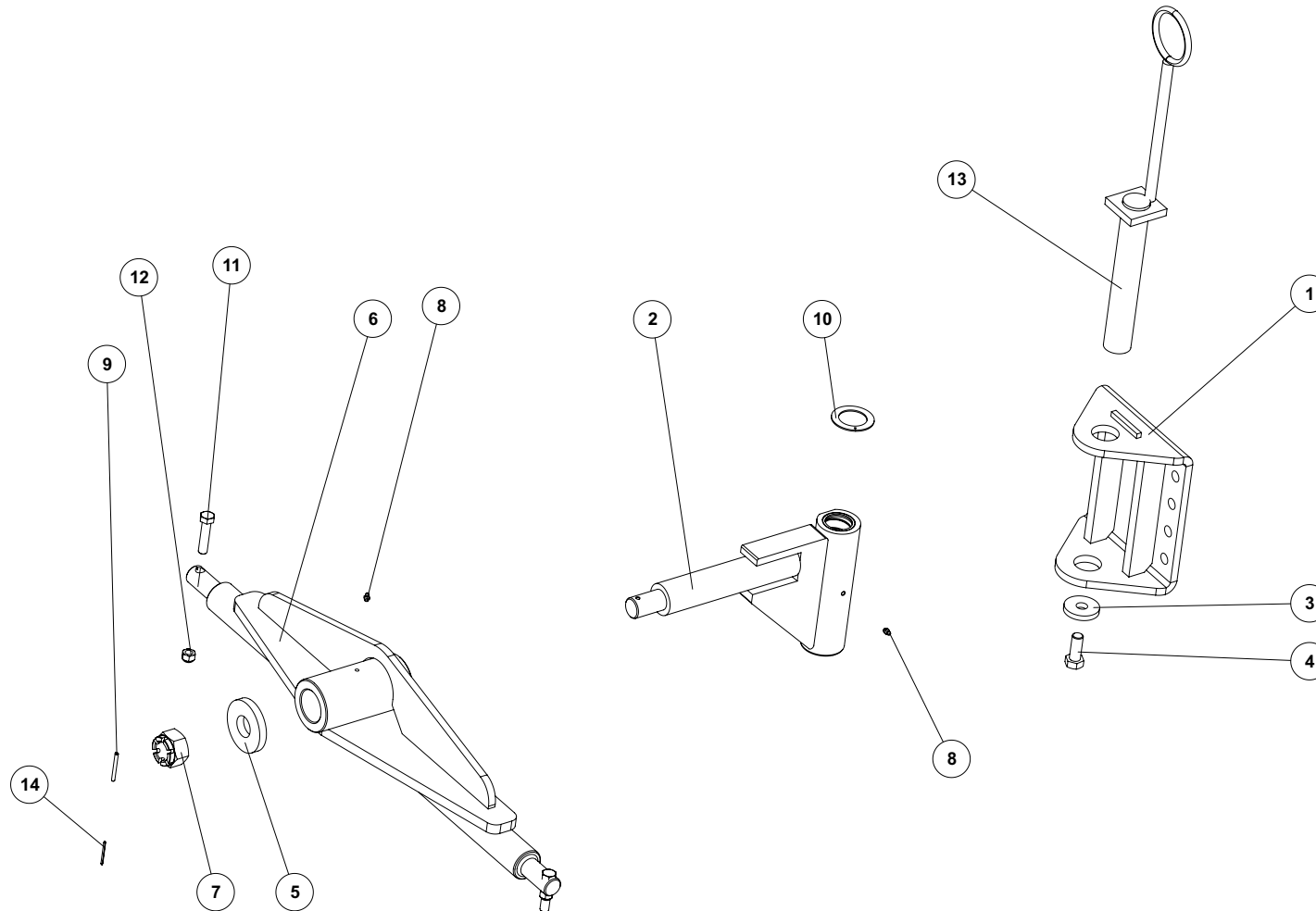
Pos.	Qty.	Part nr.	Benævnelse	Bezeichnung	Description	Designation
1	10	12437	FLANGELEJE Ø50 UCF 2 10 50 MFTRL	KOMPLETTES Y-LAGER	COMPLETE Y-BEARING	PALIER-Y COMPLET
2	127	15684	62CM GLAT RING Ø60 - SNOW FLAKE	GLATTER RING	SMOOTH RING	ANNEAU LISSE
3	122	15685	62 CM JAGGED RING Ø60 MM - SNOW FLAKE	GEZACKTER RING	JAGGED RING	ANNEAU
4	2	25380	AKSEL Ø60 L=2540 CRM04V NEDDR.L=54	WELLE	SHAFT	ARBRE
5	10	12334	STOPRING Ø 60 KPL.	ANSCHLAGRING	STOP BUSHING	BAGUE D'ARRÊT
6	3	23386	AKSEL Ø60X2940	WELLE	SHAFT	ARBRE



DAL•BO - Spare parts - Reservedele - Pieces - Refacciones

MINIMAX XL 1230 - NO. 25270

SPAREPARTS Minimax XL 1230 25031-7 SERIE 55045-55738.cdr





DAL·BO - Spare parts - Reservedele - Pieces - Refacciones

MINIMAX XL 1230 - NO. 25270

SPAREPARTS Minimax XL 1230 25031-7 SERIE 55045-55738.cdr

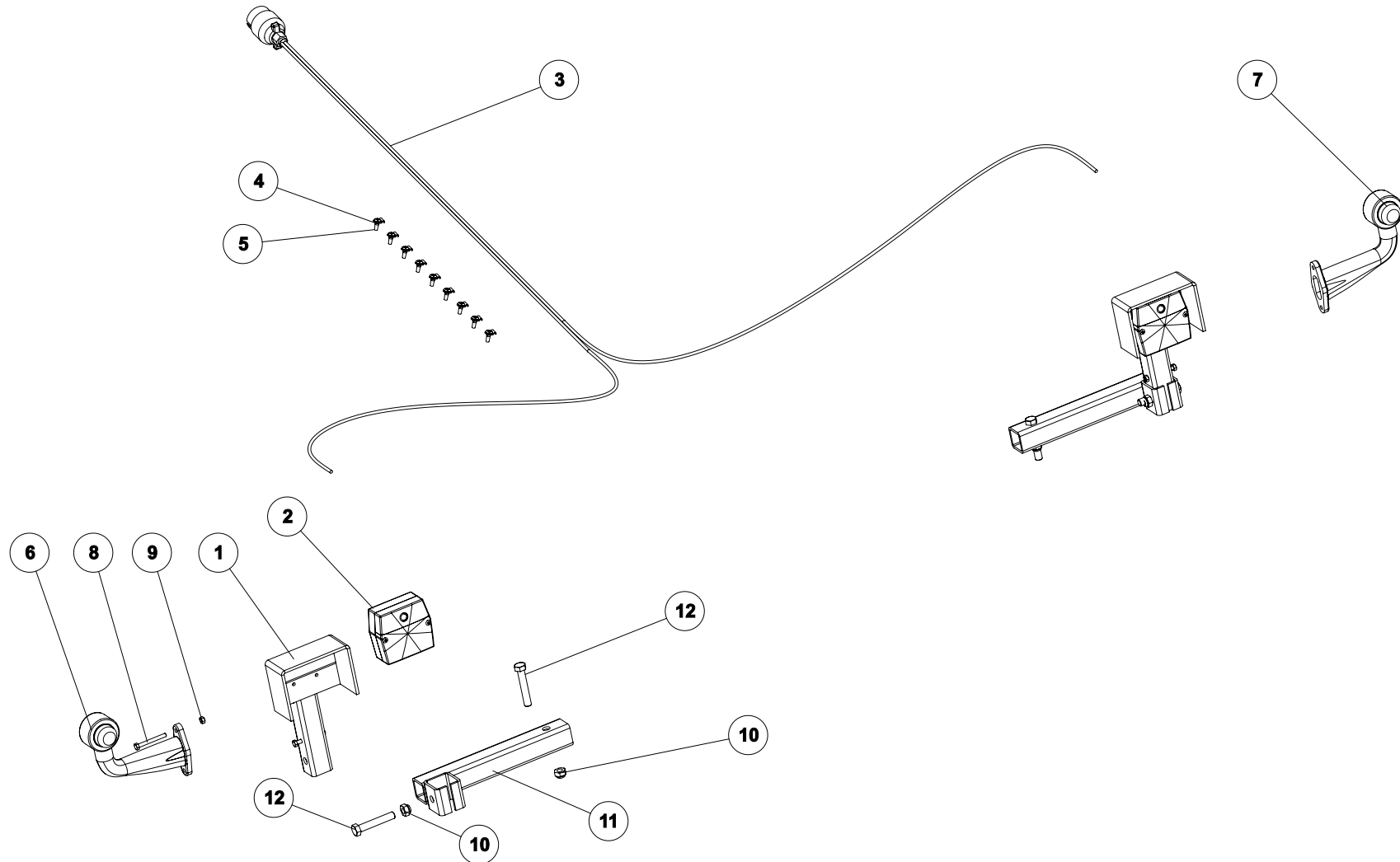
Pos.	Qty.	Part nr.	Benævnelse	Bezeichnung	Description	Designation
1	1	25262	FLANGE TIL TRÆK KPL.	FLANSCHEN	FLANGE	AILE
2	1	74272	TRÆK NAV	ZUG	DRAWBAR HUB	ATTELAGE
3	1	74529	SKIVE Ø21-Ø69-10	UNTERLEGSCHIBE	WASHER	RONDELLE DE SERRAGE
4	1	92335	BOLT 20x50 8.8 GALV. (SÆTBOLT)	SCHRAUBE	SET SCREW	BOULON
5	1	71380	SKIVE Ø41-Ø100-15	SCHEIBE	WASHER	RONDELLE
6	1	74274	TRÆK KAT. 3 AXR-H	ZUG	DRAWBAR	ATTELAGE
7	1	72384	KRONEMØTRIK M39X3, NV 60 GALV. KV. 8.8	ACHSENMUTTER	SHAFT NUT	ÉCROU D'ARBRE
8	2	90721	SMØRENIPPEL LIGE M8x1MM	SCHMIERNIPPEL	GREASE NIPPLE	GRAISSEUR
9	1	90688	RØRSTIFT Ø 6X60 MM	ROHRSTIFT	SPLIT PIN	AXE TUBULAIRE
10	2	71251	FORSMURT TRYKSKIVE - Ø78/Ø52/2,6MM	VORGESCHMIERTE DRUCKSCHEIBE	GREASED THRUST WASHER	RONDELLE DE PRESSION LUBRIFIÉE D'USINE
11	2	92319	BOLT 16X70 MM 8.8 GALV.	SCHRAUBE	SCREW	BOULON
12	2	92051	MØTRIK M16, SELVLÅS. GALV. KV. 8.8	MUTTER	NUT	ÉCROU
13	1	74304	NAGLE F Ø50X298	BOLZEN	PIN	AXE
14	1	90689	RØRSTIFT Ø3,5X50	ROHRSTIFT	SPLIT PIN	AXE TUBULAIRE



DAL•BO - Spare parts - Reservedele - Pieces - Refacciones

MINIMAX XL 1230 - NO. 25186

SPAREPARTS Minimax XL 1230 25031-7 SERIE 55045-55738.cdr





DAL•BO - Spare parts - Reservedele - Pieces - Refacciones

MINIMAX XL 1230 - NO. 25186

SPAREPARTS Minimax XL 1230 25031-7 SERIE 55045-55738.cdr

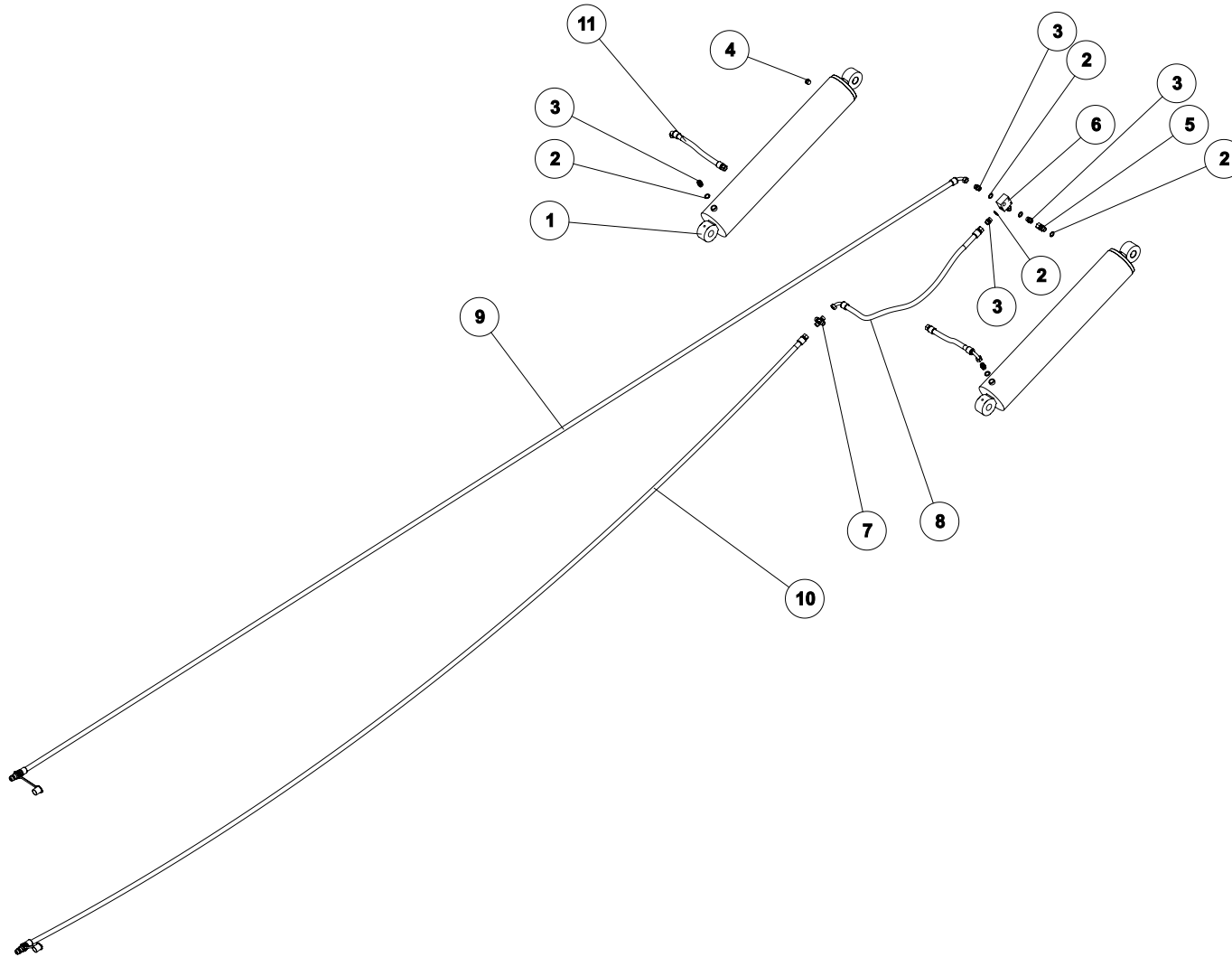
Pos.	Qty.	Part nr.	Benævnelse	Bezeichnung	Description
1	2	7454	LYGTESTANDER FÆLLES	LEUCHTSTÄNDER	LIGHT STAND
2	2	89400	BAGLYGTE MINIPPOINT U/NR.PL.LYS	RÜCKLICHT	MINIPOINT BACKLIGHTS W/OUT LICENSE PLATE LIGHT
3	1	89431	KABELSÆT 2x9M - 7-POL STIK	KABELSATZ	CABLE ASSEMBLY
4	9	88146	KABELBØJLER 5mm	KABELHALTER	CABLE BRACKET
5	9	92401	GALOPSKRUE PZD. L/H 4.8 x 16	TAPTITE	TAPTITE
6	1	89415	MARKERINGSLYS VENSTRE 0,25M, BAJONET	LEUCHTE LINKS	MARKING LIGHTS, LEFT
7	1	89416	MARKERINGSLYS HØJRE 0,25M, BAJONET	LEUCHTE RECHTS	MARKING LIGHTS, RIGHT
8	4	92253	BOLT M6X55, U/SKAFT GALV. KV. 8.8	SCHRAUBE	SCREW
9	4	92027	MØTRIK M6, GALV. KV. 8.8	MUTTER	NUT
10	4	92050	MØTRIK M12, SELVLÅS. GALV. KV. 8.8	MUTTER SELBSTSCHLIESSEND	SELFLOCKING NUT
11	2	25365	ARM F/LYS T/MINIMAX 1230	ARM	ARM
12	4	92299	BOLT 12x70 8.8 GALV.	SCHRAUBE	SCREW



DAL·BO - Spare parts - Reservedele - Pieces - Refacciones

MINIMAX XL 1230 - NO. 25381

SPAREPARTS Minimax XL 1230 25031-7 SERIE 55045-55738.cdr





DAL•BO - Spare parts - Reservedele - Pieces - Refacciones

MINIMAX XL 1230 - NO. 25381

SPAREPARTS Minimax XL 1230 25031-7 SERIE 55045-55738.cdr

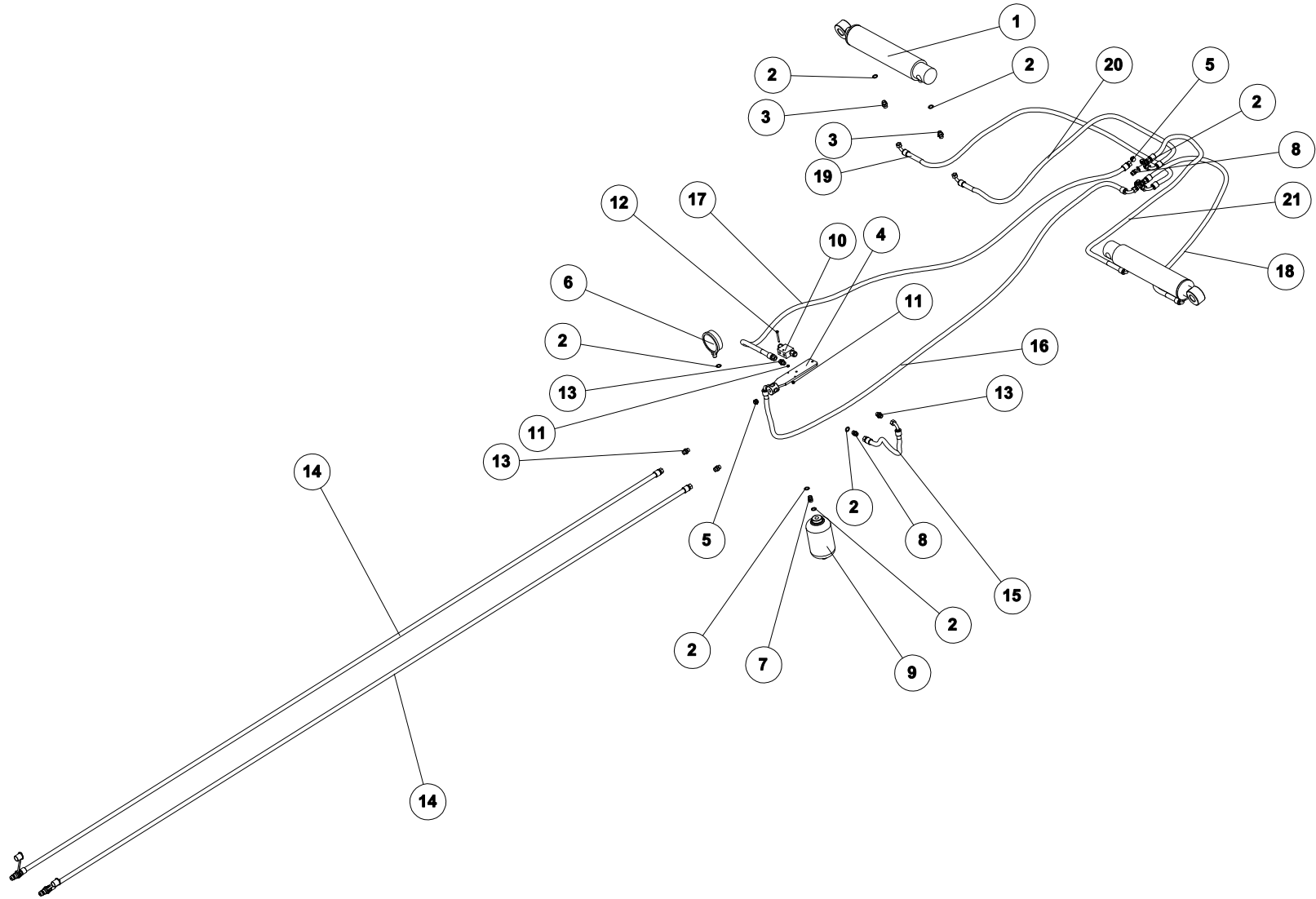
Pos.	Qty.	Part nr.	Benævnelse	Bezeichnung	Description	Designation
1	2	91831	CYLINDER 130/60X700	ZYLINDER	CYLINDER	VERRIN
2	6	91028	3/8" BONDED SEALS PAKRING	BONDED SEALS PACKRING	BONDED SEAL WASHER	JOINT BONDED SEALS
3	5	91003	BRYSTNIPPEL M 18 / 3/8" RG GALV.	VERSCHRAUBUNG	HEXAGON NIPPLE CONNECTOR	RACCORD DE JONCTIONS MÂLES
4	1	91088	UDLUFTNINGSPROP 3/8" RG	LÜFTUNGSSTÖPSEL	AIR RELIEF PLUG	BOUCHON DE VENTILATION
5	1	91113	LIGE FORSKR. P-EGES 12 LR-WD-SV	GERADE VERSCHRAUBUNG	STRAIGHT CONNECTION	JOINT DROIT
6	1	71230	OVERTRYKSVENTIL 70 BAR	ÜBERDRUCKVENTIL	PRESSURE RELIEF VALVE	VALVE DE SUR-PRESSION
7	1	91007	KRYDS M 18 Ø12 GALV. P-KV 12L	KREUZ	CROSS	CROIX
8	1	25526	SLANGE M 18 L X M 18 V L=1000 MM	SCHLAUCH	HOSE	TUYAU
9	1	25527	SLANGE HAN + M 18 V L=5500 MM	SCHLAUCH	HOSE	TUYAU
10	1	25528	SLANGE HAN + M 18 L L=4700 MM	SCHLAUCH	HOSE	TUYAU
11	2	25529	SLANGE M 18 V + M 18 L L=350 MM	SCHLAUCH	HOSE	TUYAU



DAL•BO - Spare parts - Reservedele - Pieces - Refacciones

MINIMAX XL 1230 - NO. 25382

SPAREPARTS Minimax XL 1230 25031-7 SERIE 55045-55738.cdr





DAL•BO - Spare parts - Reservedele - Pieces - Refacciones

MINIMAX XL 1230 - NO. 25382

SPAREPARTS Minimax XL 1230 25031-7 SERIE 55045-55738.cdr

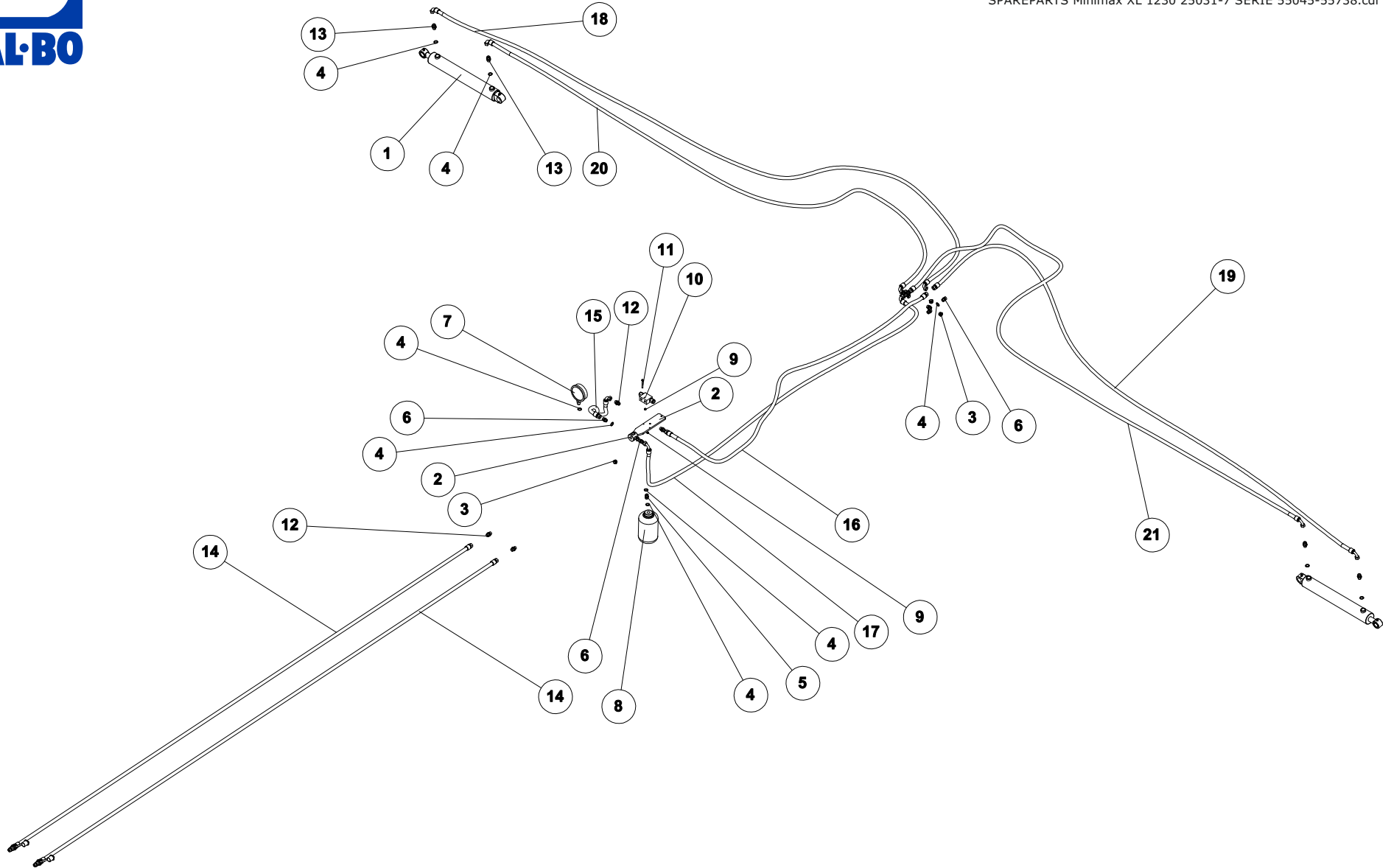
Pos.	Qty.	Part nr.	Benævnelse	Bezeichnung	Description	Designation
1	2	91845	CYLINDER 90/50X350	ZYLINDER	CYLINDER	CYLINDRE
2	15	91028	3/8" BONDED SEALS PAKRING	BONDED SEALS PACKRING	BONDED SEAL WASHER	JOINT BONDED SEALS
3	4	91134	DRØVL-BRYSTNIPPEL M18 X 3/8" - Ø10	DROSSEL-VERSCHRAUBUNG	THROTTLE, HEXAGON NIPPLE CONNECTOR	RACCORD DE JONCTIONS MÂLES-GRIVE
4	1	25446	HYDRAULIKBLOK	HYDR. BLOCK	HYDRAULIC BLOCK	BLOC HYDRAULIQUE
5	5	91093	SLUTPROP M/PAKNING 3/8"	SCHLUSSSTÖPSEL	END PLUG	BOUCHON DE FERMETURE
6	1	91240	MANOMETER 3/8" RG DALBO	MANOMETER	MANOMETER	MANOMÈTRE
7	1	91002	BRYSTNIPPEL 3/8"RG / 3/8"RG GALV	VERSCHRAUBUNG	HEXAGON NIPPLE CONNECTOR	RACCORD DE JONCTIONS MÂLES
8	8	91003	BRYSTNIPPEL M18 / 3/8" RG GALV.	VERSCHRAUBUNG	HEXAGON NIPPLE CONNECTOR	RACCORD DE JONCTIONS MÂLES
9	1	91248	AKKUMULATOR 1L H1000R - 40 BAR	AKKUMULATOR	ACCUMULATOR	ACCUMULATEUR
10	1	27476	PILOTSTYRET KONTRAVENTIL 3/8 - ENKELT	PILOTGESTEUERTES SPERRVENTIL DOPPELT	PILOT-OPERATED CHECK VALVE, DOUBLE	CLAPET DE BLOCAGE PILOTE DOUBLE
11	2	92027	MØTRIK M6, GALV. KV. 8.8	MUTTER	NUT	ÉCROU
12	1	92253	BOLT M6X55, U/SKAF T GALV. KV. 8.8	SCHRAUBE	SCREW	BOULON
13	4	91077	LIGE FORSKRUENING M18 x 3/8"	GERADE VERSCHRAUBUNG	STRAIGHT CONNECTION	JOINT DROIT
14	2	25530	SLANGE HAN + M18 L L=4000 MM	SCHLAUCH	HOSE	TUYAU
15	1	25531	SLANGE M18 V + M18 L L=300 MM	SCHLAUCH	HOSE	TUYAU
16	1	25532	SLANGE M18 V + M18 V L=2750 MM	SCHLAUCH	HOSE	TUYAU
17	1	25533	SLANGE M18 L + M18 L L=2750 MM	SCHLAUCH	HOSE	TUYAU
18	1	25534	SLANGE M18 V + M18 L L=2100 MM	SCHLAUCH	HOSE	TUYAU
19	1	25535	SLANGE M18 V + M18 V L=2200 MM	SCHLAUCH	HOSE	TUYAU
20	1	25536	SLANGE M18 V + M18 V L=1800 MM	SCHLAUCH	HOSE	TUYAU
21	1	25537	SLANGE M18 V + M18 L L=1650 MM	SCHLAUCH	HOSE	TUYAU



DAL•BO - Spare parts - Reservedele - Pieces - Refacciones

MINIMAX XL 1230 - NO. 25383

SPAREPARTS Minimax XL 1230 25031-7 SERIE 55045-55738.cdr





DAL·BO - Spare parts - Reservedele - Pieces - Refacciones

MINIMAX XL 1230 - NO. 25383

SPAREPARTS Minimax XL 1230 25031-7 SERIE 55045-55738.cdr

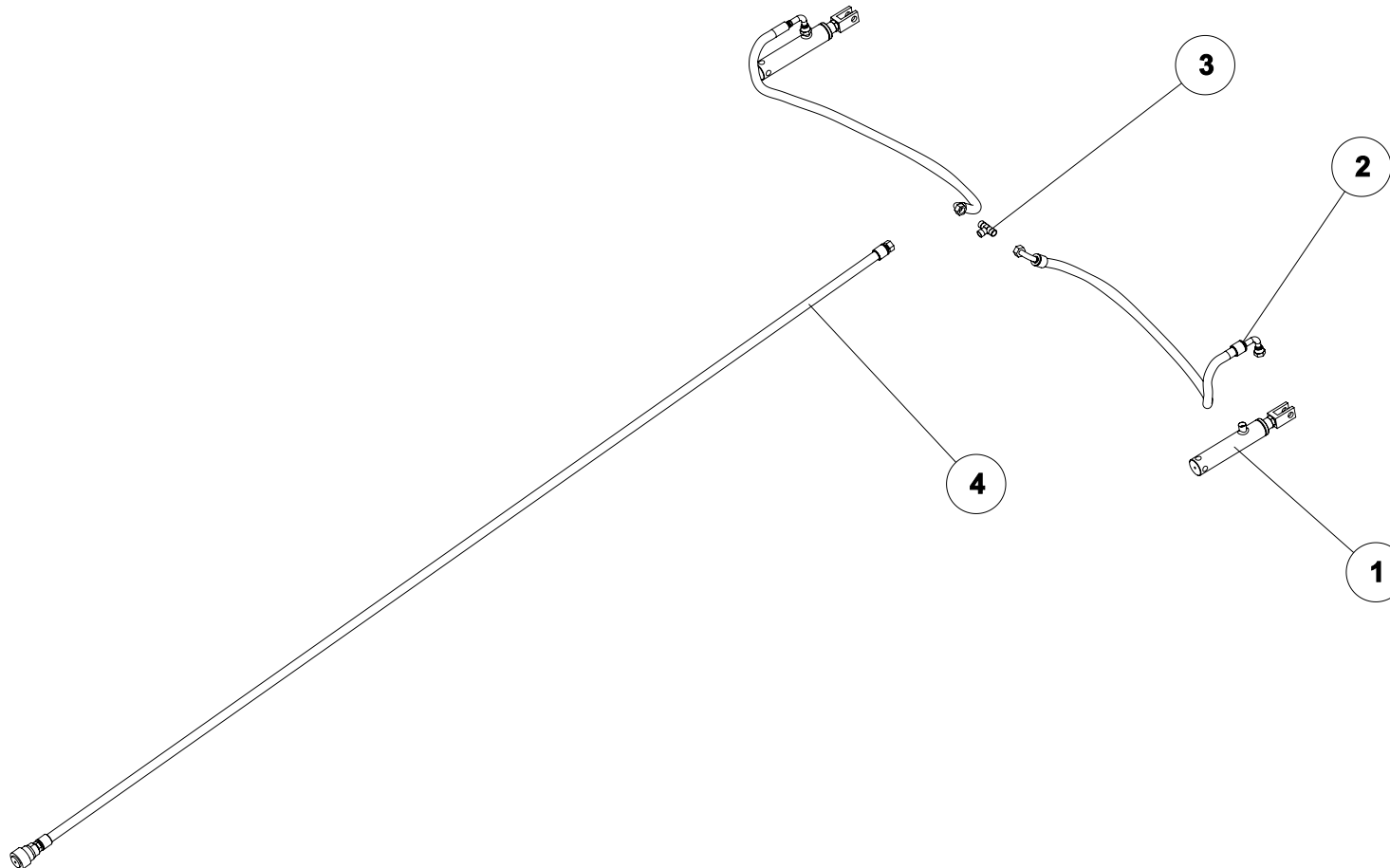
Pos.	Qty.	Part nr.	Benævnelse	Bezeichnung	Description	Designation
1	2	91820	CYLINDER 63/30x400	ZYLINDER	RAN	VERRIN
2	1	25446	HYDRAULIKBLOK	HYDR. BLOCK	HYDRAULIC BLOCK	BLOC HYDRAULIQUE
3	5	91093	SLUTPROP M/PAKNING 3/8"	SCHLUSSSTÖPSEL	END PLUG	BOUCHON DE FERMETURE
4	15	91028	3/8" BONDED SEALS PAKRING	BONDED SEALS PAKRING	BONDED SEAL WASHER	JOINT BONDED SEALS
5	1	91002	BRYSTNIPPEL 3/8"RG / 3/8"RG GALV	VERSCHRAUBUNG	HEXAGON NIPPLE CONNECTOR	RACCORD DE JONCTIONS MÂLES
6	8	91003	BRYSTNIPPEL M18 / 3/8" RG GALV.	VERSCHRAUBUNG	HEXAGON NIPPLE CONNECTOR	RACCORD DE JONCTIONS MÂLES
7	1	91240	MANOMETER 3/8" RG DALBO	MANOMETER	MANOMETER	MANOMÈTRE
8	1	91248	AKKUMULATOR 1L H1000R - 40 BAR	AKKUMULATOR	ACCUMULATOR	ACCUMULATEUR
9	2	92027	MØTRIK M6, GALV. KV. 8.8	MUTTER	NUT	ÉCROU
10	1	27476	PILOTSTYRET KONTRAVENTIL 3/8 - ENKELT	PILOTGESTEUERTES SPERRVENTIL DOPPELT	PILOT-OPERATED CHECK VALVE, DOUBLE	CLAPET DE BLOCAGE PILOTE DOUBLE
11	1	92253	BOLT M6X55, U/SKAFTH GALV. KV. 8.8	SCHRAUBE	SCREW	BOULON
12	4	91077	LIGE FORSKRUENING M18 x 3/8"	GERADE VERSCHRAUBUNG	STRAIGHT CONNECTION	JOINT DROIT
13	4	91134	DRØVL-BRYSTNIPPEL M18 X 3/8" - Ø10	DROSSEL-VERSCHRAUBUNG	THROTTLE, HEXAGON NIPPLE CONNECTOR	RACCORD DE JONCTIONS MÂLES-GRIVE
14	2	25530	SLANGE HAN + M18 L L=4000 MM	SCHLAUCH	HOSE	TUYAU
15	1	25531	SLANGE M18 V + M18 L L=300 MM	SCHLAUCH	HOSE	TUYAU
16	1	25533	SLANGE M18 L + M18 L L=2750 MM	SCHLAUCH	HOSE	TUYAU
17	1	25532	SLANGE M18 V + M18 V L=2750 MM	SCHLAUCH	HOSE	TUYAU
18	1	25538	SLANGE M18 V + M18 V L=4400 MM	SCHLAUCH	HOSE	TUYAU
19	1	25539	SLANGE M18 V + M18 L L=4850 MM	SCHLAUCH	HOSE	TUYAU
20	1	25540	SLANGE M18 V + M18 V L=4100 MM	SCHLAUCH	HOSE	TUYAU
21	1	25541	SLANGE M18 V + M18 L L=4650 MM	SCHLAUCH	HOSE	TUYAU



DAL•BO - Spare parts - Reservedele - Pieces - Refacciones

MINIMAX XL 1230 - NO. 25384

SPAREPARTS Minimax XL 1230 25031-7 SERIE 55045-55738.cdr





DAL•BO - Spare parts - Reservedele - Pieces - Refacciones

MINIMAX XL 1230 - NO. 25384

SPAREPARTS Minimax XL 1230 25031-7 SERIE 55045-55738.cdr

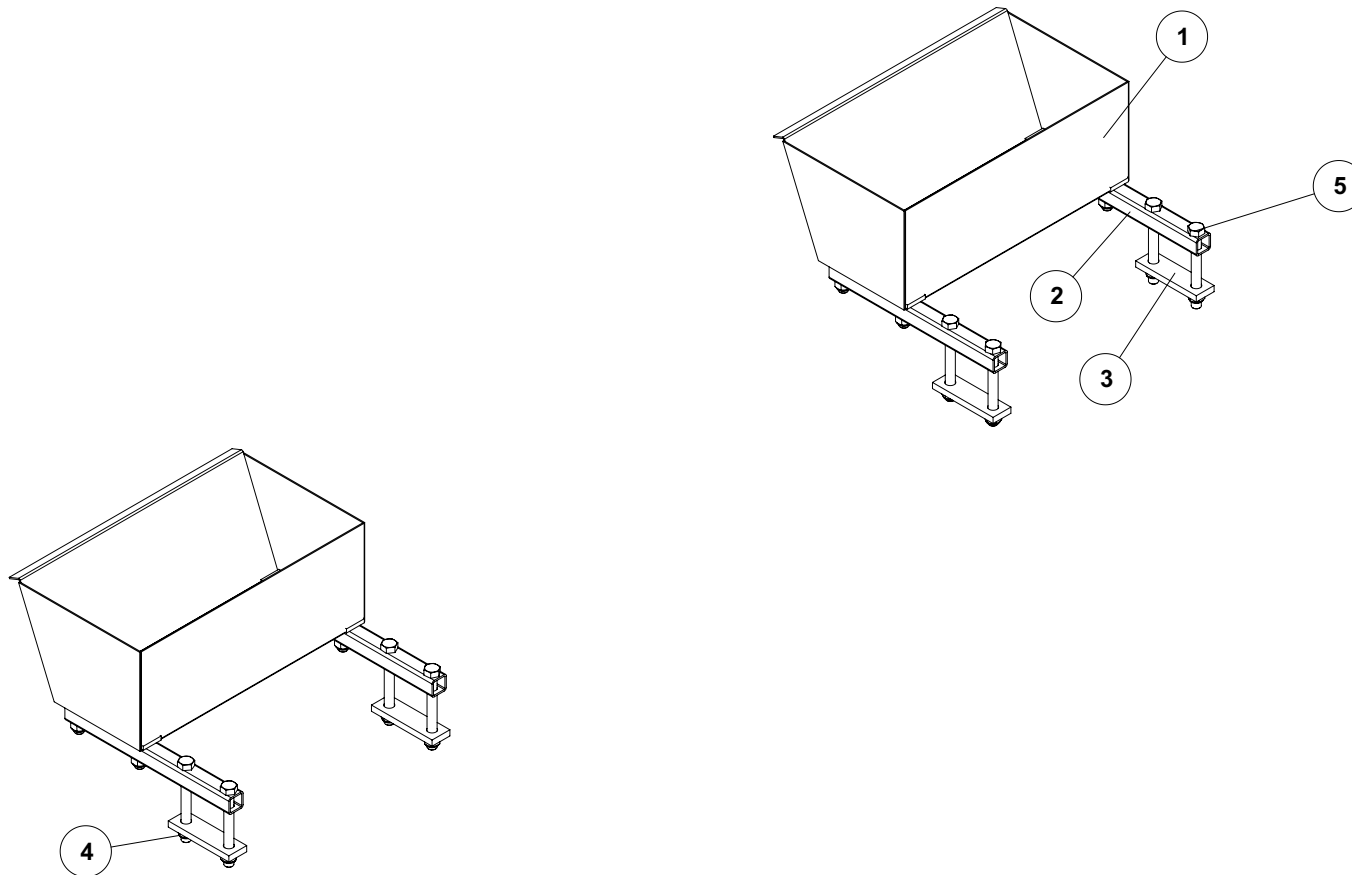
Pos.	Qty.	Part nr.	Benævnelse	Bezeichnung	Description	Designation
1	2	37300	CYLINDER SRBR25 Ø25X75	ZYLINDER	CYLINDER	VERRIN
2	2	25839	SLANGE M 18 V + 3/8 V L=1700 MM	SCHLAUCH	HOSE	TUYAU
3	1	91006	T-STYKKE M 18X1.5 P-TV 12L	T-STÜCK	T-PIECE	T-PIÈCE
4	1	25542	SLANGE BREM SEHAN + M 18 L L=5800 MM	SCHLAUCH	HOSE	TUYAU



DAL·BO - Spare parts - Reservedele - Pieces - Refacciones

MINIMAX XL 1230 - NO. 25109

SPAREPARTS Minimax XL 1230 25031-7 SERIE 55045-55738.cdr





DAL•BO - Spare parts - Reservedele - Pieces - Refacciones

MINIMAX XL 1230 - NO. 25109

SPAREPARTS Minimax XL 1230 25031-7 SERIE 55045-55738.cdr

Pos.	Qty.	Part nr.	Benævnelse	Bezeichnung	Description	Designation
1	2	23364	STENKASSE MINIMAX	STEINKISTE	STONE BOX	BOÎTE À PIERRES
2	4	24418	BESLAG FOR STENKASSE	BESCHLAG	MOUNTING PLATE	FIXATION
3	4	24402	SPÆNDEPLADE Ø22-98-50X15-170	PLATTE	FASTENING PLATE	PLAQUE
4	16	92052	MØTRIK M20, SELVLÅS. GALV. KV. 8.8	MUTTER SELBSTGESICHERT	SELF-LOCKING NUT	ÉCROU DE SÉCURITÉ
5	8	92339	BOLT 20x180 8.8 GALV.	SCHRAUBE	SCREW	BOULON
6	8	92336	BOLT 20 X 80 8.8 GALV.	SCHRAUBE	SCREW	BOULON