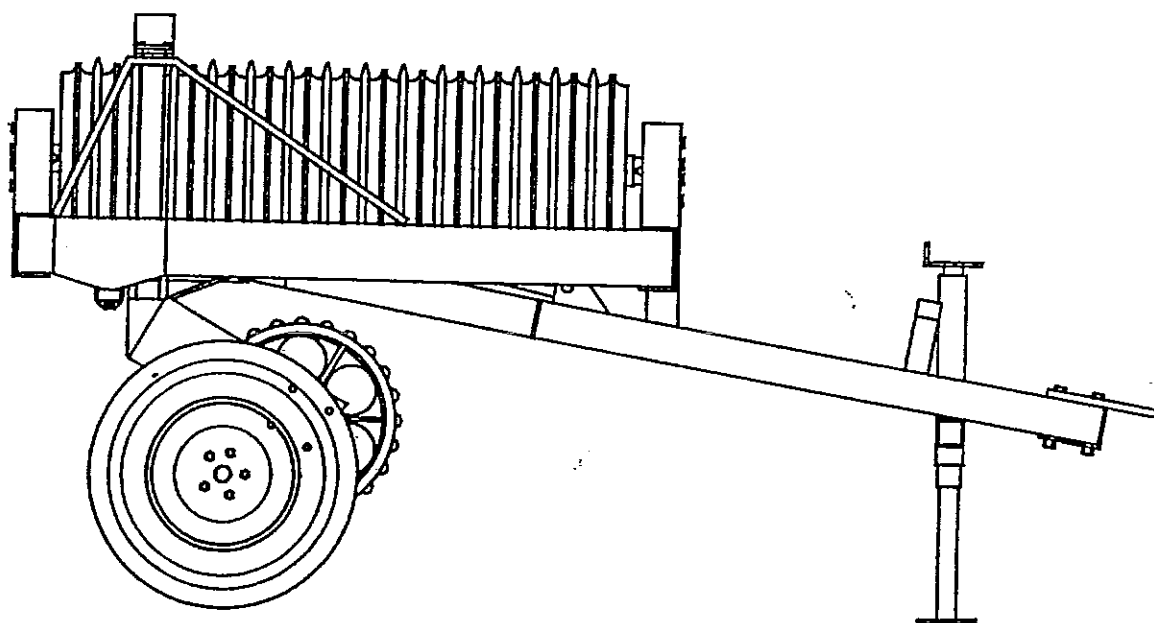


D DAL·BO

MINIMAX - 530 cm



Brugsanvisning:

Direction for use:

Mode d'emploi:

Gebrauchsanweisung:

No. 23 901

Fra nr. 498 - 562

From no. 498 - 562

Après no. 498 - 562

Von Nr. 498 - 562

100

100

100

100

DAL-BO MINIMAX

Anvendelse: Før og efter såning for at sønderdele knolde og trykke sten ned. Samtidig fås en bedre fremspiring. Anvendes også efter stubbearbejdning for at fremme forrådnelsen af halm og stubrester samt spiring af spild- og ukrudtsfrø.

Til tromling på meget løs jord skal MINIMAX være monteret med mindst 50 cm ringe.

Samling: Se fig. 2.
Strammeskruerne til fjedrene skal skrues helt i bund.

Tilkobling: Tromlen trækkes i traktorens svingbare trækbom. Højden af denne skal være ca. 40 cm. Støttebenet placeres i holderen over trækstangen. Den ene slange (mrk. hvid) tilsluttes et enkeltvirkende udtag. De to slanger (mrk. røde) tilsluttes et dobbeltvirkende udtag. Alle slanger er forsynet med 1/2" hanstik. Hvis traktoren ikke er forberedt for dette, kan Deres forhandler hjælpe. Der kræves et maksimalt pumpetryk på 160 bar.

Betjening: Al betjening sker fra førersædet. Omstillingen fra transport til arbejdsstilling, og omvendt, bør ske på noget nær plan mark med traktoren næsten i tomgang. For udfoldning betjenes først den enkeltvirkende ventil, så sidesektionerne kommer fri af deres transportleje. Med den dobbeltvirkende ventil foldes de helt ud. Dernæst tages trykket af det enkeltvirkende udtag, så tromlen vipper ned på jorden. Det vil være en fordel at sætte ventilerne i flydestilling under tromlingen.

For sammenfoldning sættes først tryk på den dobbeltvirkende, så cylinderen er trukket helt sammen. Med den enkeltvirkende løftes tromlen helt op i lodret. Sidesektionerne foldes ind med den dobbeltvirkende, så sidesektionerne sænkes ned i deres transportleje.

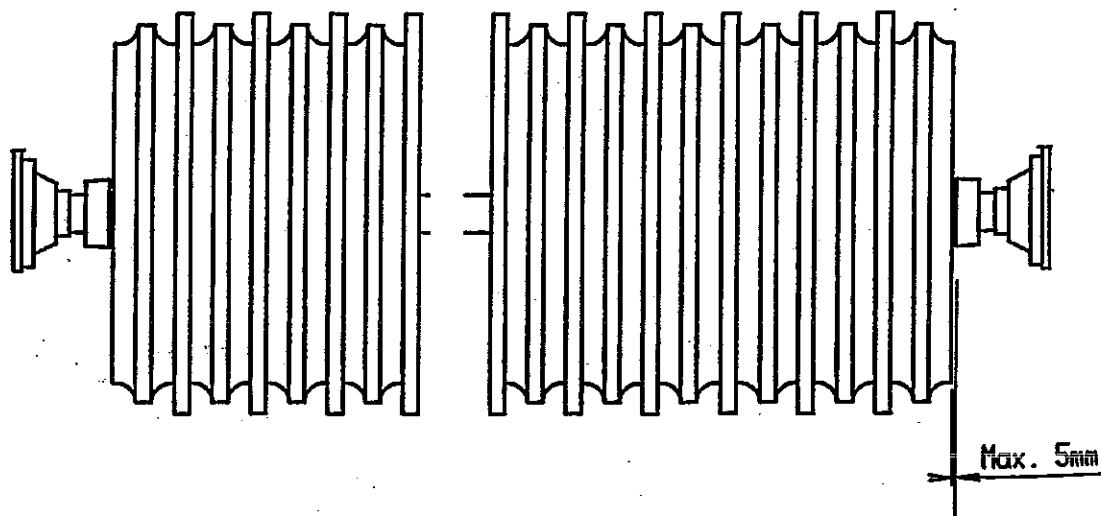
Tromlen skal kun foldes sammen for transport. Det er ikke nødvendigt for vendinger. Den tåler også at køre baglæns i arbejdsstilling.

Vedligeholdelse: **SAMTLIGE MØTRIKKER** - også navmøtrikker **EFTERSPÆNDES** efter første arbejdsdag.
Tromlelejerne - 6 stk. - smøres for hver 50 arbejdstimer.
Chassiet - 3 smøresteder - smøres dagligt.
Hjullejerne smøres een gang pr sæson.

Efter første sæson vil overfladen af ringene være slidt glatte og fylder derfor lidt mindre. Det opståede spillerum justeres ned til max 5 mm ved at flytte stopringene (se fig. 1). Husk at spænde stopringsskruerne godt fast. Det anbefales at løsne og spænde skruerne et par gange for at de bedre bider sig fast.

VED UDENDØRS PARKERING I LÆNGERE TID BØR MINIMAX STÅ I ARBEJDSSTILLING for at undgå rustdannelse på stempelstængerne.

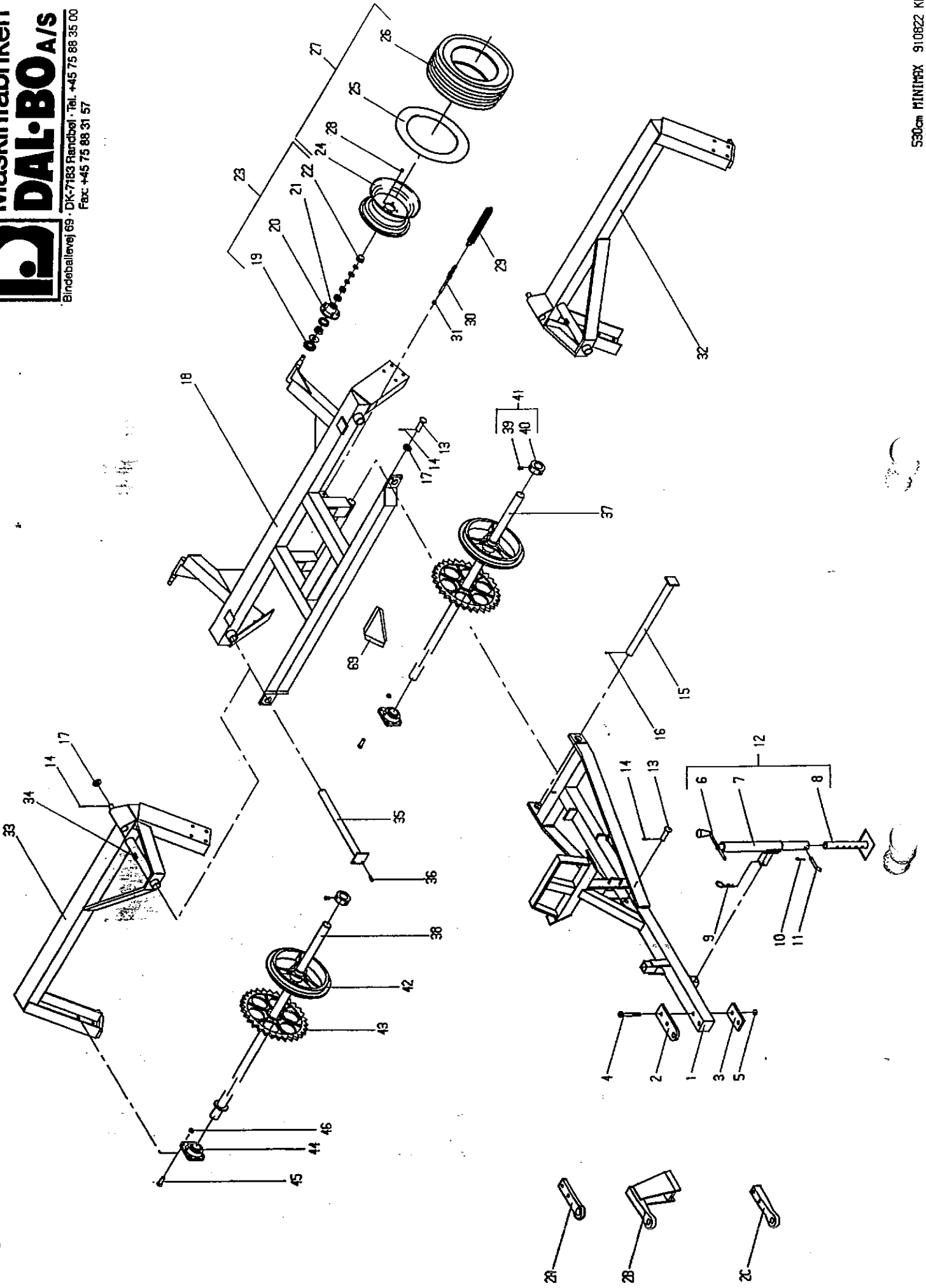
Fig. 1



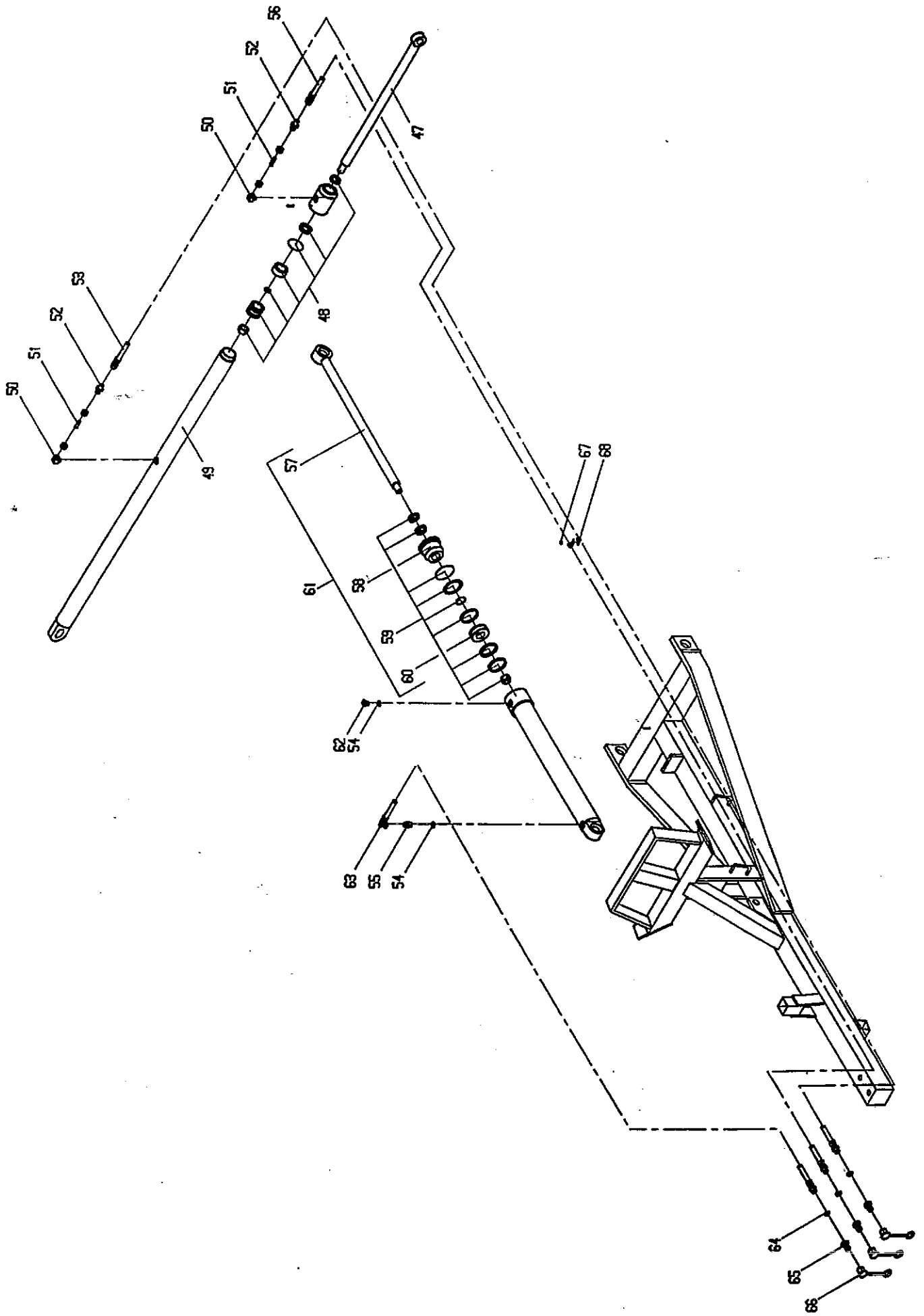
Resevedele =====	Spareparts =====	Pieces =====	Ersatzteile =====
5.30m Mini- max	5.30m Com- pact	5.30m Roll- Compact	5.30m Mini- max
Fra serie Nr. 498	From serial No. 498	De serie No. 498	Ab Serien Nr. 498

Pos.	Varenr. Partsnr. Numero Warennr.	Dimension	Betegnelsse	Designation	Designation	Bezeichnung
1	23270		Træk	Drawbar	Attelage	Zug
2	13281		Trækplade	Drawplate	Plaque de traction	Zugplatte
2A	12550	ø50 mm	Hitchøje	Drawhitch	Timon (hitch)	Hitchaug
2B	13341		Højt træk	Highdraw	—————	Zugmaul - hoch
2C	12424	ø30 mm	Prodsøje	Draweye	Fourche d'attelage	Zugöse
3	13282		Mellemlagspl.	Plate	Plaque	Platte
4	92338	M20x150	Bolt	Pin	Boulon	Schraube
5	92052	M20	Møtrik selv-låsende	Nut self-locking	Ecrou de sécurité	Mutter gesichert
6	90711	M6	Smørenippel	Grease nippel	Graisneur	Fettnippel
7	13338		Støtteben top	Support top	Bequille sommet	Stütze topp
8	12226		Fod til ben	Foot for support	pied de bequille	Fuss für Stütze
9	90676	7 mm	Hårnål	Split pin	Goupille	Sicherung
10	90687	3 mm	Hårnål	Split pin	Goupille	Sicherung
11	12224		Nagle til ben	Pin	Axe	Nagel
12	13330	pos. 6-11	Støtteben kpl.	Support cpl.	Bequille cpl.	Stütze kpl.
13	13299	ø30x100	Nagle	Pin	Clous	Nagel
14	90677	ø8x50	Split	Split pin	Goupille	Sicherung
15	23296	ø50x720	Nagle	Pin	Clous	Nagel
16	90678	ø8x71	Split	Split pin	Goupille	Sicherung
17	90662	ø62/31x3.5	Skive	Disk	Disque	Scheibe
18	23231		Midtersektion	Central section	Bâti central	Mittel Sektion
18a	90722	M8 90'	Smørenippel	Nippel	Graisneur	Fettnippel
19	12850		Tætningskapsel	Hub washer	Plaque de moyeu	Dichtungs scheinbe
20	12234		Navhus	Hub housing	Moyeu nu	Nabengehause
21	12232		Navbolt	Hub pin	Vis de roue	Naben schraub
22	12230		Navkapsel	Hub cover	Couvercle de moyeu	Nabel decksel
23	12233		Lejesæt kpl.	Set of bearings	Jeu de roue-	Lagerungssatz
24	13351		Fælg	Rim	Jante	Felge
25	13353		Slange	Tube	Chambre à air	Schlauch
26	13352		Dæk - 8 lags	Tyre - 8 PLY	Pneu - 8 PLY	Reifen- 8 PLY
27	13350	pos. 24-26	Hjul kpl.	Wheel cpl.	Roue cpl.	Rad kpl.
28	12231		Navmøtrik	Nut for wheel	Ecrou de roue	Radmutter
29	90731		Fjeder	Spring	Ressort	Feder
30	12218		Belastningskæde	Springchain	Ressort pour chaîne	Kette für Feder
31	92051	M16	Møtrik selv-låsende	Nut self-locking	Ecrou de sécurité	Mutter gesichert

Fig. 2



32	*23227		Sidesektion venstre	Sidesection left	Cadre lateral gauche	Seite sektion Linker
33	*23228		Sidesektion Højre	Sidesection right	Cadre lateral droit	Seite sektion Rechter
34	90721	M8	Smørenippel	Grease nippel	Graisneur	Fettnippel
35	23294	ø50x670	Nagle	Pin	Clous	Nagel
36	92295	M12x30	Skrue	Screw	Vis	Schraube
37	23374	50 mm	Aksel - midt	Axle	Arbre central	Achse
38	23373	50 mm	Aksel - side	Axle	Arbre latéral	Achse
39	92383	M12	Stopringsskrue	Stop bushing screw	Vis d'arret	Stellring schraube
40	90011	50 mm	Stopring	Stop bushing	Anneau d'arret	Stellring
41	90012	50 mm	Stopring kpl.	Stop bushing cpl.	Anneau d'arret cpl.	Stellring kpl.
42	10118	45 cm	Glat tromlering	Smooth ring	Anneau lisse	Glatte Ring
	10168	50 cm	Glat tromlering	Smooth ring	Anneau lisse	Glatte Ring
	18025	50 cm	Bølgering	Welled ring	Anneau ondule'	Wellen Ring
	11019	55 cm	Knast tromlering	Cam ring	Anneau a' cames	Nocken Ring
43	10119	45 cm	Takket tromlering	Jagged ring	Anneau dente	Gezackter Ring
	10169	50 cm	Takket tromlering	Jagged ring	Anneau dente	Gezackter Ring
37A	23384	60 mm	Aksel - midt	Axle	Arbre central	Achse
38A	23383	60 mm	Aksel - side	Axle	Arbre latéral	Achse
40A	90040	60 mm	Stopring	Stop bushing	Anneau d'arret	Stellring
41A	12334	60 mm	Stopring kpl.	Stop bushing cpl.	Anneau d'arret cpl.	Atellring
42A	18101	48 cm	Crosskill tromlering	Crosskill ring	Anneau Crosskill	Crosskill Ring
43A	18102	53 cm	Crosskill tromlering	Crosskill ring	Anneau Crosskill	Crosskill Ring
	18103		Crosskill bøsning	Crosskill bushing	Douille crosskill	Crosskill Buchse
44	12391	50 mm	Flangeleje	Bearing	Palier	Lager
	92052	M16x40	Bolt	Pin	Boulon	Schraube
	92031	M16	Møtrik	Nut	Ecrou	Mutter
47	23303		Stempelstang	Piston pin	Tige de piston	Kolbenstange
48	13301		Pakningssæt t/cylinder	Set of sealings	Jeu de joints verin	Dichtung für Zylinder
49	23301	pos. 47-48	Cylinder kpl.	Cylinder kpl.	Verin cpl.	Zylinder kpl.
50	91005		Vinkel forskruning	Angle adaptor	Angle raccord	Winkel Nippel
51	*13315		Drøvling	Trusch	Grive	Drossel
52	91004		Lige forskruning	Straight nippel	Droit raccord	Gerade Nippel
53	23320	1=5000	Slange kpl.	Tube cpl.	Tuyau cpl.	Schlauch kpl.
54	91033	3/8"	Kobberskive	Copper washer	Rondelle en cuivre	Kupfer scheibe
55	91002	3/8"	Brystnippel	Adaptor	Raccord hyd.d.	Verschraubung
56	*23321	1=5200	Slange kpl.	Tube cpl.	Tuyau cpl.	Schlauch kpl.
57	12253		Stempelstang	Piston pin	Tige de piston	Kolbenstange
58	12252		Stempelstangs-føring	Cylinderhead-bushing	Douille de tige de piston	Buchse für Kolbenstange
59	12225		Pakningssæt t/cylinder	Set of sealings	Jeu de joints verin	Dichtung für Zylinder



60	12251		Stempel	Piston	Piston	Kolben
61	12214	pos. 57-60	Cylinder kpl.	Cylinder cpl.	Verin cpl.	Zylinder kpl.
62	91088	3/8"	Udluftningsprop	Air escape plug	Reniflard	Entluftungspropfen
63	23322	1=3000	Slange kpl.	Tube cpl.	Tuyau cpl.	Achlauch kpl.
64	91031	1/2"	Kobberskive	Copper washer	Rondelle en cuivre	Kupfer scheibe
65	91010	1/2"	Lynkobling hanpart	Oil connection male	Valve male push pull	Ölanschluss male
66	91012	1/2"	Blandhætte	Cover	Chapeau valve	Staukappe
67	92027	M6	Møtrik	Nut	Ecrou	Mutter
68	12256		Slangeholder	Tube fastner	Support de tuyau	Schlauch halter
		*	Ændret dobbel drøvl	Changed double trusch	Change double grive	Ändern Doppelt Drossel

