



## RATOON XL 385 NSH - 7 LEGS - NO. 78183

- DK** Reservedelsliste for kraftig grubber, type **RATOON XL 385 med 7 tænder.**  
\*Husk ved reservedelsbestilling at opgive aggregatets type og ordrenummer.
- D** Ersatzteilliste für Untergrundlocker, Typ **RATOON XL 385 mit 7 stück Zinken.**  
\*Bei Bestellung, immer Typ und Auftragsnummer.
- GB** Spare part list for heavy subsoiler, type **RATOON XL 385 with 7 legs.**  
\*When ordering spare parts, always state actual type and order number.





# DAL•BO - Spare parts - Reservedele - Ersatzteile - Pieces

## RATOON XL 385 NSH - 7 LEGS



For deres sikkerhed samt for funktionsdygtigheden af deres maskine, bør der kun anvendes originale Dal-Bo reservedele til deres maskine.

Når de bestiller reservedele bør de altid informere om:

- Reservedelsnummer
- Maskinens typenummer
- Antal styk af reservedelen



Zu Ihrer Sicherheit und zur einwandfreien Funktion ihres Gerätes sollten sie unbedingt nur original Dal-Bo Ersatzteile verwenden.

Wenn sie Ersatzteile bestellen bitte folgendes beachten:

- Ersatzteil-Nummer
- Geräte-Nummer und -typ
- Anzahl der Ersatzteile



For your safety and for the functions of the mashing, you should only use original spare parts for m Dal-Bo. When you order spare parts, you should always inform about:

- Spare part number
- The mashing type number
- Amount of spare parts pieces



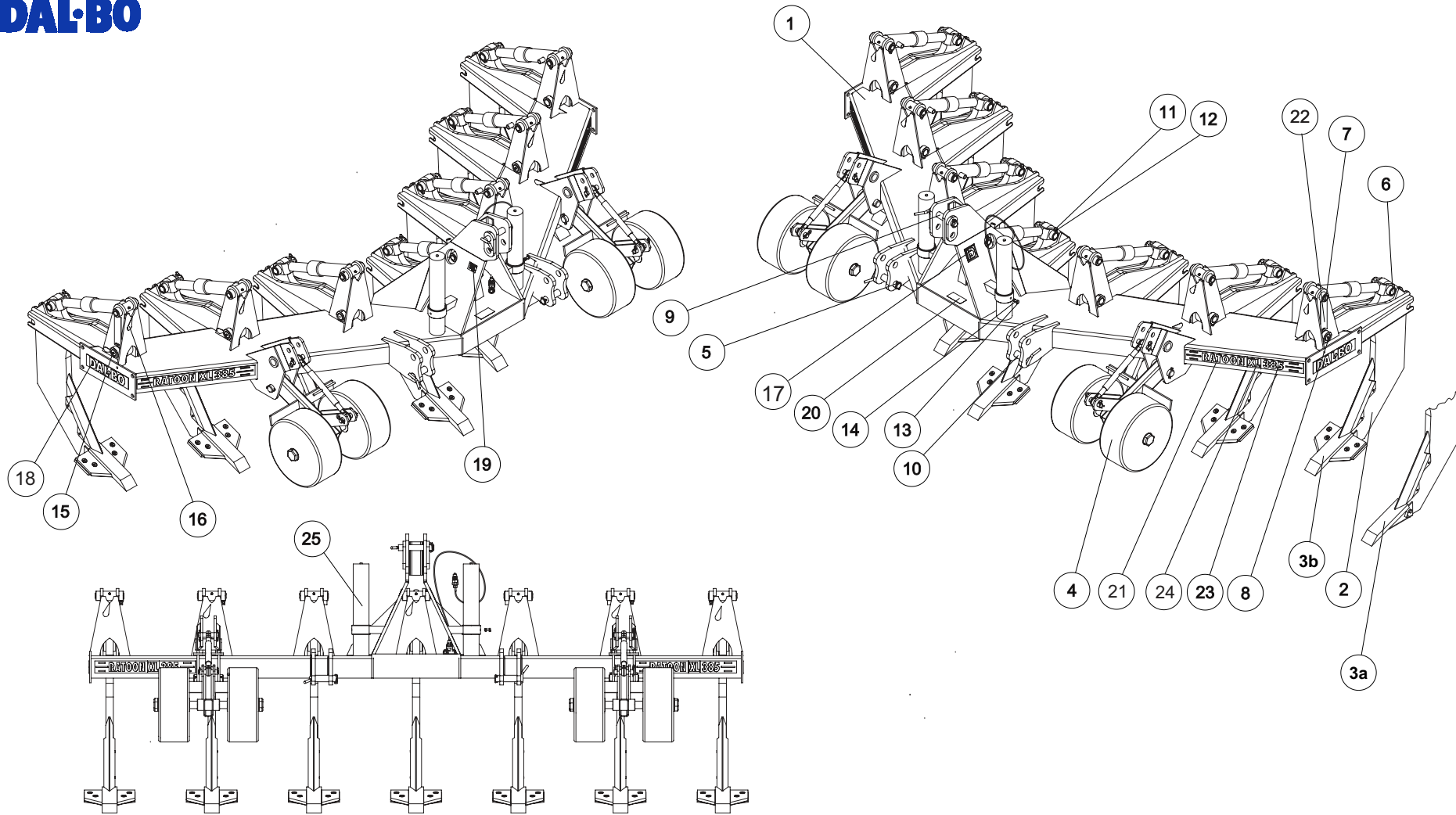
Pour votre sécurité et pour les fonctions du matériel, vous devez utiliser uniquement des pièces détachées d'origine Dal-Bo.

Lorsque vous commandez vos pièces détachées, vous devez toujours nous indiquer :

- Le numéro de la pièce
- Le type de la machine
- La quantité des pièces détachées.



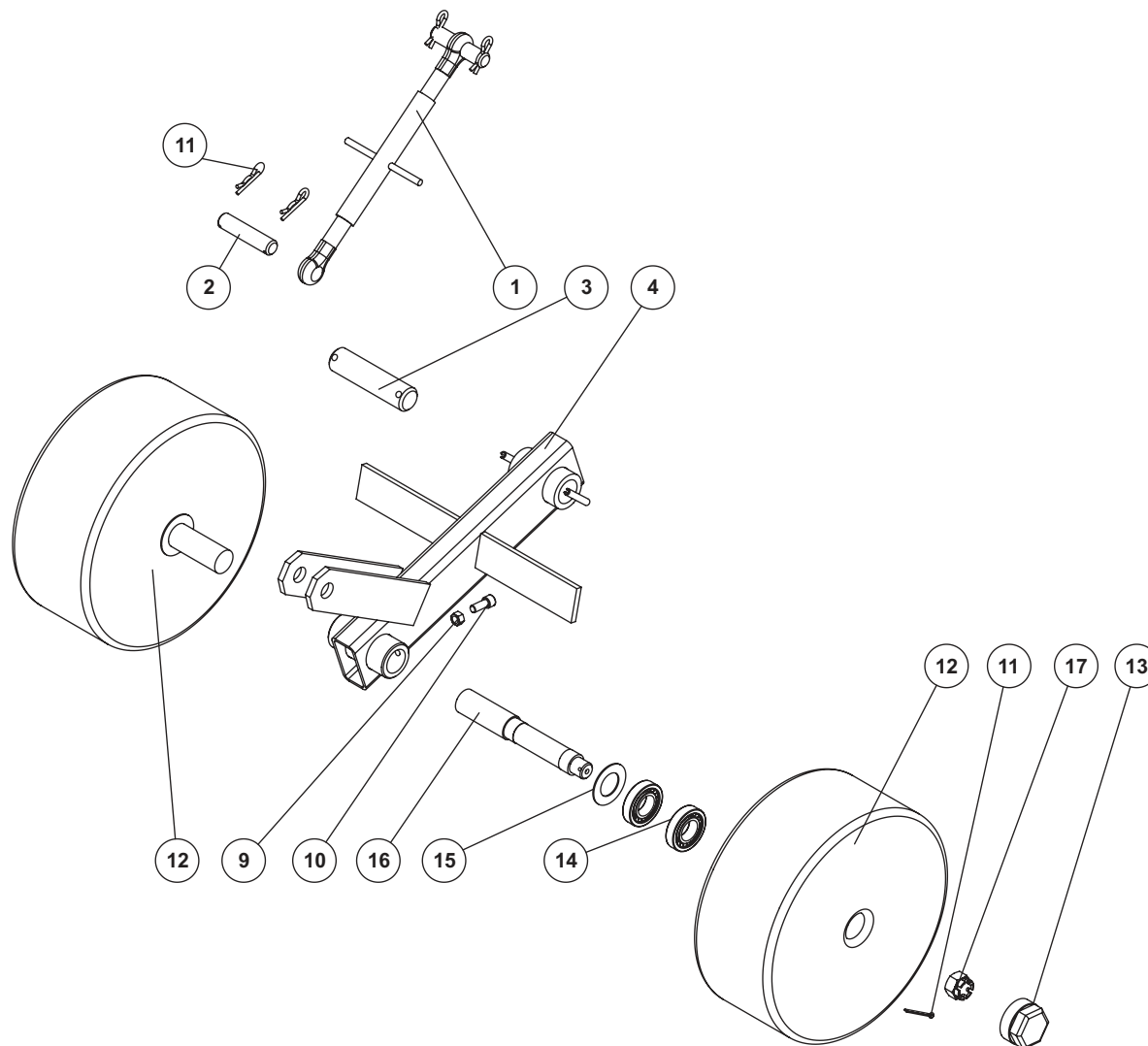
## RATOON XL 385 NSH - 7 LEGS





## RATOON XL 385 NSH - 7 LEGS - 78183

Pos.	Qty.	Part nr.	Benævnelse	Bezeichnung	Description	Designation
1	1	78383	RAMME TIL XL 385	RAHME	FRAME	CADRE
2	7	78517	40 MM STILK HYDRAULISK	STIEL	SHANK	TIGE
3a	7	78617	SPIDS - SM AL 80 MM INCL. BOLT	SPITZE	POINT	POINTE
3b	7	78634	KOMPLET SPIDS MED VINGESKÆR INCL. BOLT	SPITZE	POINT	POINTE
4	2	78239	HJULSÆT RATOON XL - STÅLHJUL	STÜTZRÄDER	SUPPORT WHEEL	ROUE DE SOUTIEN
5	3	90675	RINGSPLIT Ø10X40 MM	RINGSPLINT	LINCH PIN	GOUPILLE
6	5	78646	NAGLE	BOLZEN	PIN	AXE
7	5	78648	NAGLE	BOLZEN	PIN	AXE
8	5	78696	NAGLE	BOLZEN	PIN	AXE
9	1	78936	NAGLE Ø32X160 KAT 3	BOLZEN	PIN	AXE
10	2	78935	NAGLE Ø35X165 MM KAT 3	BOLZEN	PIN	AXE
11	14	78649	STOPSKRUE M 10X40 MM	SCHRAUBE	SCREW	VIS
12	14	92029	MØTRIK M 10 GALV. kl.8	MUTTER	NUT	ÉCROU
13	1	92272	BOLT 10X25 8.8 GALV. (SÆTBOLT)	SCHRAUBE	SET SCREW	BOULON
14	1	92028	MØTRIK M 8, GALV. 8.8	MUTTER	NUT	ÉCROU
15	7	90721	SM ØRENIPPEL M 8x1 MM	SCHMIERNIPPEL	GREASE NIPPLE	GRAISSEUR
16	14	90925	TRANSFER "SM ØRING - 8 HR"	TRANSFER	TRANSFER	TRANSFERT
17	1	90906	TRANSFER "LOGO"	TRANSFER	TRANSFER	TRANSFERT
18	2	90905	TRANSFER "DALBO"	TRANSFER	TRANSFER	TRANSFERT
19	1	90901	TRANSFER "DAL-BO A/S ADRESSE"	TRANSFER	TRANSFER	TRANSFERT
20	1	90910	TYPESKILT	TYPENSCHILD	IDENTIFICATION PLATE	PLAQUE D'IDENTIFICATION
21	2	78602	TRANSFER "STEGER + RATOON"	TRANSFER	TRANSFER	TRANSFERT
22	2	90921	REFLEX JRU 10 18 GUL	REFLEX	REFLEX	REFLET
23	2	78516	TRANSFERS "350+STREGER"	TRANSFER	TRANSFER	TRANSFERT
24	2	78427	TRANSFER "XL"	TRANSFER	TRANSFER	TRANSFERT

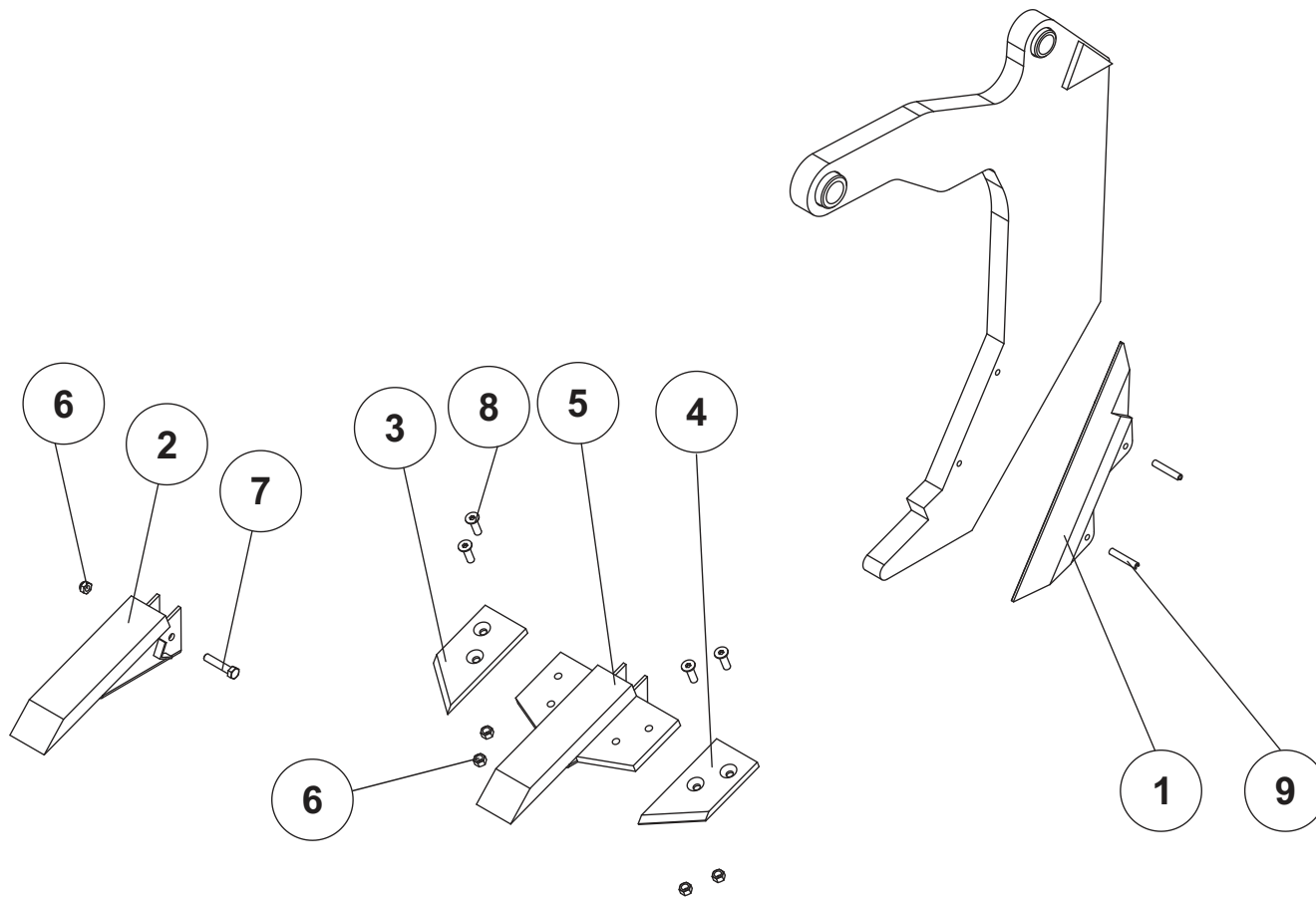




## RATOON XL 385 NSH - 7 LEGS - NO. 78239

Pos.	Qty.	Part nr.	Benævnelse	Bezeichnung	Description	Designation
1	1	78639	TOPSTANG - RATOON XL STØTTEHJUL	OBERLENKER	TOP LINK	BARRE
2	2	78640	NAGLE FOR TOPSTANG	BOLZEN	PIN	AXE
3	1	78749	NAGLE FOR STØTTEHJUL	BOLZEN	PIN	AXE
4	1	78748	HJULOPHÆNG	AUFHÄNGUNG	SUSPENSION	SUSPENSION
9	2	92030	M ØTRIK M 12 GALV. kl.8	MUTTER	NUT	ÉCROU
10	2	92404	SKRUE	SCHRAUBE	SCREW	VIS
11	6	90686	HÅRNÅL	SPLINTE	SPLIT PIN	GOUPILLE.
12	2	78747	STØTTEHJUL, METAL	RAD	WHEEL	ROUE
13	2	78643	NAVKAPSEL	FETTKAPPE	GREASE CAP	BOUCHON DE GRAISSE
14	4	12849	LEJE 30207 - NAV 3517	LAGER	BEARING	FIXATION
15	2	78668	PAKNING	DICHTUNGSRING	SEAL	BAGUE D'ÉTANCHÉITÉ
16	2	78642	AKSEL FOR STØTTEHJUL	WELLE	SHAFT	ARBRE
17	2	78644	KRONEM ØTRIK	KRONENMUTTER	CASTELLATED NUT	ÉCROU CRÉNELÉ

# RATOON XL 385 NSH - 7 LEGS







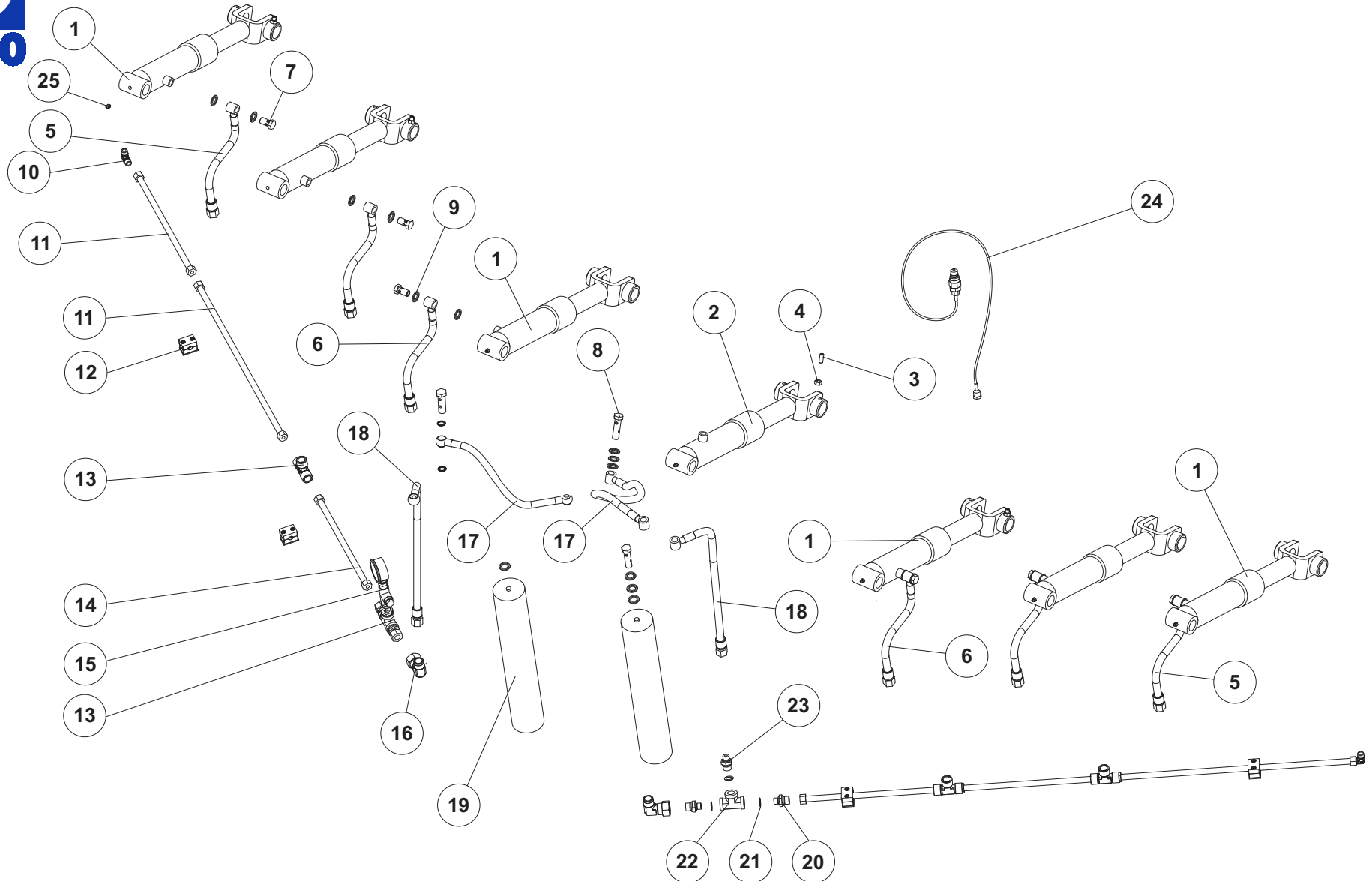
# DAL•BO - Spare parts - Reservedele - Ersatzteile - Pieces

## RATOON XL 385 NSH - 7 LEGS

Pos.	Qty.	Part nr.	Benævnelse	Bezeichnung	Description	Designation
1	5	78661	KNIV FOR 40 MM STILK	MESSE	KNIFE	COUPEAU
2	5	78616	SPIDS RATOON XL - SMAL 80 MM	SPITZE	POINT	POINTE
3	5	78636	VINGE, HØJRE	FLÜGELSCHAR RECHTS	WING PLOUGHSHARE, RIGHT	SOC À AILES LONGUES DROITE
4	5	78626	VINGE, VENSTRE	FLÜGELSCHAR LINKS	WING PLOUGHSHARE, LEFT	SOC À AILES LONGUES GAUCHE
5	1	78633	SPIDS RATOON XL - VINGESKÆR	SPITZE	POINT	POINTE
6	25	92050	SELVLÆSENDE MØTRIK	MUTTER SELBSTSCHLIESSEND	SELFLOCKING NUT	ÉCROU DE SÉCURITÉ
7	5	92299	SKRUE	SCHRAUBE	SCREW	VIS
8	20	78650	SKRUE	SCHRAUBE	SCREW	VIS
9	10	90637	RØRSTIFT	SPANNSTIFTE	SPRING PIN	GOUPILLE ELASTIQUE



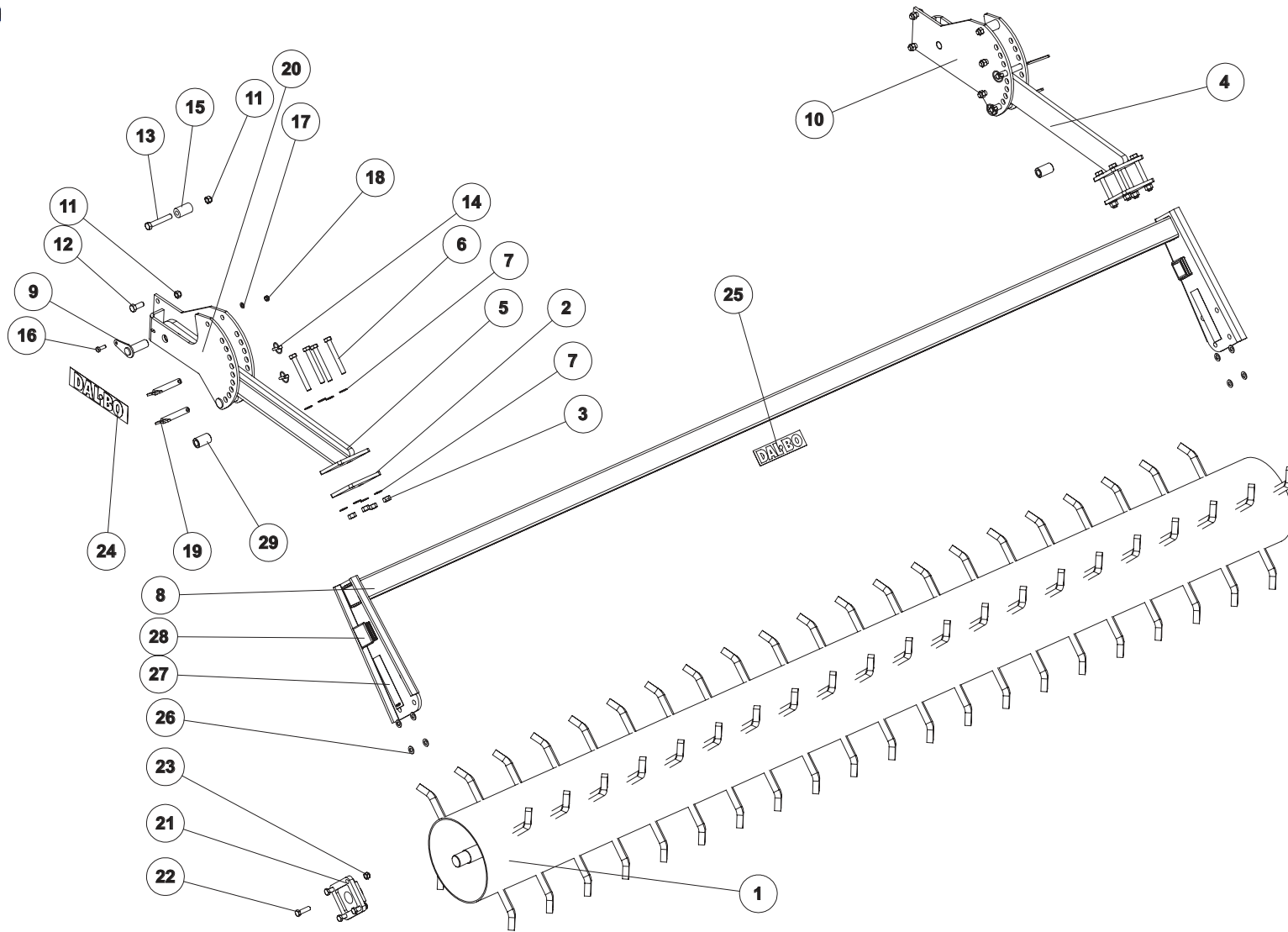
# RATOON XL 385 NSH - 7 LEGS - NO. 78421





## RATOON XL 385 NSH - 7 LEGS - 78421

Pos.	Qty.	Part nr.	Benævnelse	Bezeichnung	Description	Designation
1	6	78629	CYLINDER FOR RATOON XL NSH	ZYLINDER	CYLINDER	VERRIN
2	1	78420	CYLINDER FOR RATOON XL NSH	ZYLINDER	CYLINDER	VERRIN
3	7	78649	STOPSKRUE M 10X40 MM	SCHRAUBE	SCREW	VIS
4	7	92029	MØTRIK M 10 GALV. kl.8	MUTTER	NUT	ÉCROU
5	4	78518	SLANGE 3/8" L 1/2" BANJO L=560 MM	SCHLAUCH	HOSE	TUYAU
6	2	78519	SLANGE 3/8" L 1/2" BANJO L=670 MM	HYDR. SCHLAUCH	HYDR. HOSE	TUYAU HYDR.
7	6	91060	BANJO BOLT 3/8" BSP	DREHVERSC. SCHRAUBE	SWIRVEL BOLT	RACCORD TOUN
8	3	78663	BANJO BOLT 3/8" BSP - DOBBELT	DREHVERSC. SCHRAUBE	SWIRVEL BOLT	RACCORD TOUN
9	21	91030	3/4" BONDED SEALS PAKRING	DICHTUNGSRING	SEAL	BAGUE D'ÉTANCHÉITÉ
10	2	78654	VINKEL 15 MM FOR HYDRAULIK	FITTINGS	FITTINGS	RACCORDS
11	4	78548	HYDRAULIKRØR 15 MM, 22 MM OMLØBER	HYDRAULIKROHRE, KOMPLETT	HYDRAULIC TUBE, COMPLETE	TUYAUX HYDRAULIQUES
12	6	78653	RØRHOLDER 15 MM FOR HYDRAULIK	ROHRSCHELLE	TUBE CLAMP	COLLIERS DE TUYAUX HYDRAULIQUES
13	5	78652	T-STYKKE 15 MM FOR HYDRAULIK	FITTINGS	FITTINGS	RACCORDS
14	2	78667	HYDRAULIKRØR 15 MM M. 15 MM OMLØBER	HYDRAULIKROHRE, KOMPLETT	HYDRAULIC TUBE, COMPLETE	TUYAUX HYDRAULIQUES
15	1	78662	MANOMETER KOMPLET	MANOMETER	MANOMETER	MANOMÈTRE
16	2	91106	VINKELFORSKRUNING P-EWV 15L-SV	FITTINGS	FITTINGS	RACCORDS
17	2	78659	SLANGE 3/8" L 3/8" BANJO L=520 MM	HYDR. SCHLAUCH	HYDR. HOSE	TUYAU HYDR.
18	2	78660	SLANGE 3/8" BANJO 1/2" BANJO L=520 MM	HYDR. SCHLAUCH	HYDR. HOSE	TUYAU HYDR.
19	2	78656	AKKUMULATOR - 140 BAR	AKKUMULATOR	ACCUMULATOR	ACCUMULATEUR
20	2	91074	BRYSTNIPPEL 1/2" RG /3/8" RG GALV	VERSCHRAUBUNG	HEXAGON NIPPLE CONNECTOR	RACCORD DE JONCTIONS MÂLES
21	3	91028	3/8" BONDED SEALS PAKRING	BONDED SEALS PACKRING	BONDED SEAL WASHER	JOINT BONDED SEALS
22	1	78438	T-STYKKE	FITTINGS	FITTINGS	RACCORDS
23	1	78439	REDUKTIONSNIPPEL	FITTINGS	FITTINGS	RACCORDS
24	1	78632	TILSLUTNINGSSLANGE	ANSCHLUSSSCHLAUCH	CONNECTING HOSE	TUYAU DE JONCTION
25	7	90721	SMØRENIPPEL	SCHMIERNIPPEL	GREASE NIPPLE	GRAISSEUR





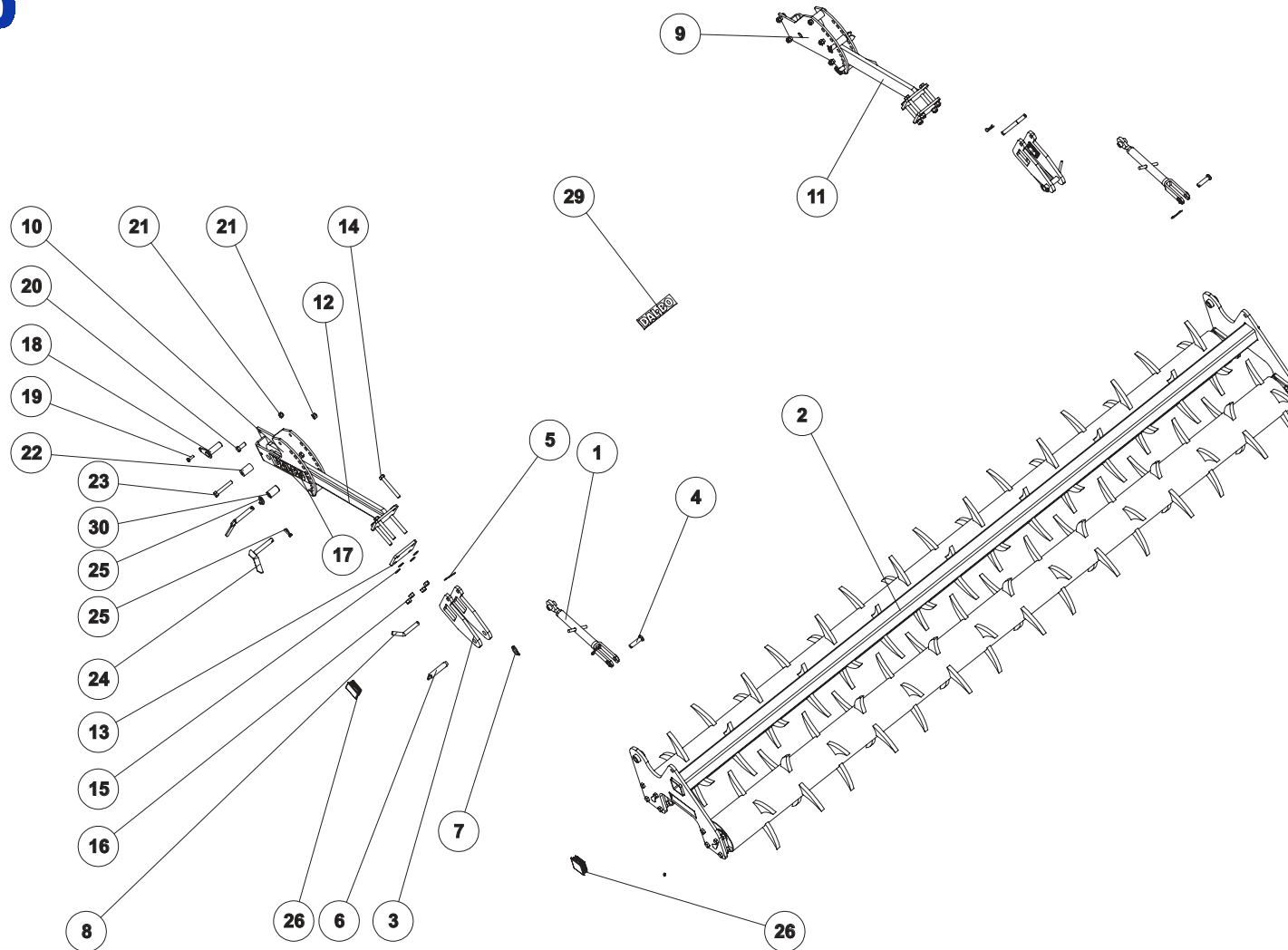
## RATOON XL 385 NSH - OPTIONS - NO. 78188

Pos.	Qty.	Part nr.	Benævnelse	Bezeichnung	Description	Designation
1	1	78913	FINGERVALSE	WALZE	ROLLER	ROULEAU
2	2	78446	BESLAG	BESCHLAG	MOUNTING PLATE	FIXATION
3	8	92031	MØTRIK M 16, GALV. KV. 8.8	MUTTER	NUT	ÉCROU
4	1	78445	ARM HØJRE FOR PIGEFTERLØBER	ARM	ARM	BRAS
5	1	78449	ARM VENSTRE FOR PIGEFTERLØBER	ARM	ARM	BRAS
6	8	92325	BOLT M 16x130 MM 8.8 GALV.	SCHRAUBE	SCREW	BOULON
7	16	90643	SKIVE Ø17/Ø29X3 MM	SCHLEIFE	WASHER	RONDELLE
8	1	78915	EFTERLØBERRAMME	RAHME	FRAME	CADRE
9	2	78497	NAGLE BS Ø28X80 MM	BOLZEN	PIN	AXE
10	1	78493	HOLDER KPL. - HØJRE	HALTER	BRACKET	SUPPORT
11	10	92051	MØTRIK M 16, SELVLÅS. GALV. KV. 8.8	MUTTER	NUT	ÉCROU
12	8	92316	BOLT M 16x40 MM 8.8 GALV.	SCHRAUBE	SET SCREW	BOULON
13	2	92322	BOLT M 16X100 MM, 8.8 GALV.	SCHRAUBE	SCREW	BOULON
14	4	90680	RINGSPLIT Ø8X40 FLAD	RINGSPLINT	LINCHPIN	GOUILLE
15	2	78910	BØSNING FOR PAKKERBESLAG	BUCHSE	BUSHING	DOUILLE
16	2	92274	BOLT M 10x30, U/SKAFT GALV. KV. 8.8	SCHRAUBE	SET SCREW	BOULON
17	2	90668	SKIVE Ø10,5/Ø20X2 MM	UNTERLEGSCHLEIFE	WASHER	RONDELLE DE SERRAGE
18	2	92049	MØTRIK M 10, SELVLÅS. GALV. KV. 8.8	MUTTER	SELF-LOCKING NUT	ÉCROU
19	4	75501	NAGLE H Ø20X106 (120) MM	BOLZEN	PIN	AXE
20	1	78494	HOLDER KPL. - VENSTRE	HALTER	BRACKET	SUPPORT
21	2	12439	FLANGELEJE Ø45 TL UCF 209	LAGER	BEARING	FIXATION
22	8	92362	BOLT M 14X50 MM, 8.8 GALV.	SCHRAUBE	SCREW	BOULON
23	8	92034	MØTRIK M 14, SELVLÅS. GALV. KV. 8.8	MUTTER	SELF-LOCKING NUT	ÉCROU
24	2	90905	TRANSFER "DAL-BO"	TRANSFER	TRANSFER	TRANSFERT
25	1	90907	TRANSFER "DALBO"	TRANSFER	TRANSFER	TRANSFERT
26	8	78458	SKIVE Ø28/Ø15X2,5 MM	SCHLEIFE	WASHER	RONDELLE
27	2	90921	REFLEX JRU 10 18 GUL	REFLEX	REFLEX	REFLET
28	2	90755	DUPSKO RHS 80X80 - 2,9-5,0	RÖHRENSTÖPSEL	END CAP	BOUCHON DE TUBE
29	2	78988	BØSNING FOR RATOON XL - EFTERLØBER	BUCHSE	BUSHING	DOUILLE



# DAL•BO - Spare parts - Reservedele - Ersatzteile - Pieces

## RATOON XL 385 NSH - OPTIONS - NO. 78238





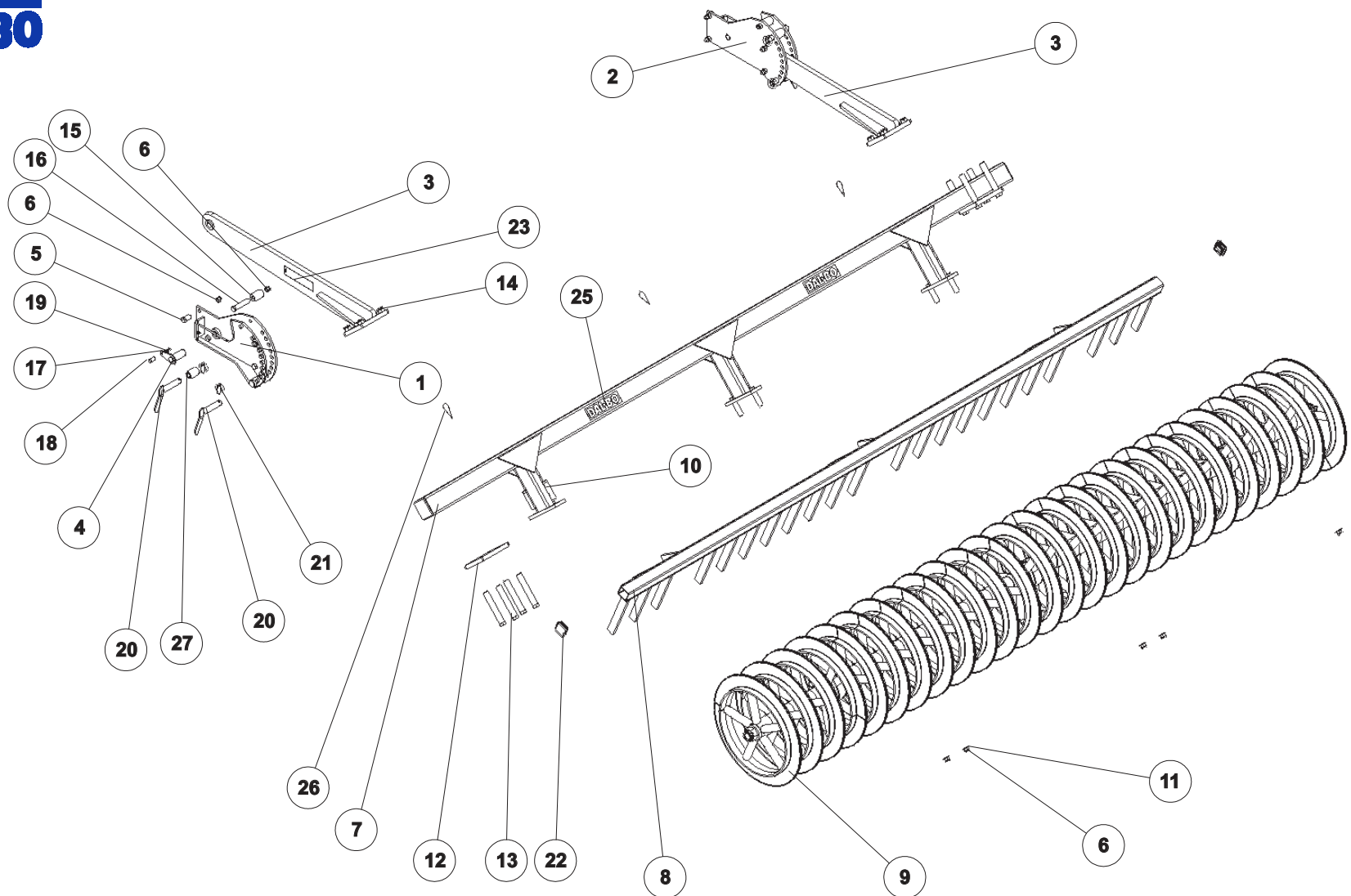
## RATOON XL 385 NSH - OPTIONS - NO. 78238

Pos.	Qty.	Part nr.	Benævnelse	Bezeichnung	Description	Designation
1	2	78466	TOPSTANG, DOBBELT FINGERVALSE	OBERLENKER	TOP LINK	BARRE
2	1	78543	BOOGIEVALSE	WALZE	SPIKE ROLLER, COMPLETE	ROULEAU
3	1	78542	RAMME, BOOGIEVALSE	RAHME	FRAME	CADRE
4	2	78468	NAGLE Ø19X70 MM	BOLZEN	PIN	AXE
5	4	90687	HÅRNÅLESPLIT Ø3x72 MM	SPLINT	HAIRPIN COTTER	GOUPILLE
6	2	78469	NAGLE Ø25X112 MM	BOLZEN	PIN	AXE
7	2	90646	RINGSPLIT Ø7,5X40	RINGSPLINT	LINCHPIN	GOUPILLE
8	2	78467	NAGLE Ø18 MM	BOLZEN	PIN	AXE
9	1	78493	HOLDER KPL. - HØJRE	HALTER	BRACKET	SUPPORT
10	1	78494	HOLDER KPL. - VENSTRE	HALTER	BRACKET	SUPPORT
11	1	78445	ARM HØJRE FOR PIGEFTERLØBER	ARM	ARM	BRAS
12	1	78449	ARM VENSTRE FOR PIGEFTERLØBER	ARM	ARM	BRAS
13	2	78446	BESLAG	BESCHLAG	MOUNTING PLATE	FIXATION
14	8	92325	BOLT M 16x130 MM 8.8 GALV.	SCHRAUBE	SCREW	BOULON
15	16	90643	SKIVE Ø17/Ø29X3 MM	SCHEIBE	WASHER	RONDELLE
16	8	92031	MØTRIK M 16, GALV. KV. 8.8	MUTTER	NUT	ÉCROU
17	2	90905	TRANSFER "DAL-BO"	TRANSFER	TRANSFER	TRANSFERT
18	2	78497	NAGLE BS Ø28X80 MM	BOLZEN	PIN	AXE
19	2	92274	BOLT M 10x30, U/SKAFT GALV. KV. 8.8	SCHRAUBE	SET SCREW	BOULON
20	8	92316	BOLT M 16x40 MM 8.8 GALV.	SCHRAUBE	SET SCREW	BOULON
21	10	92051	MØTRIK M 16, SELVLÅS. GALV. KV. 8.8	MUTTER	NUT	ÉCROU
22	2	78910	BØSNING FOR PAKKERBESLAG	BUCHSE	BUSHING	DOUILLE
23	2	92322	BOLT M 16X100 MM, 8.8 GALV.	SCHRAUBE	SCREW	BOULON
24	4	75501	NAGLE H Ø20X106 (120) MM	BOLZEN	PIN	AXE
25	4	90680	RINGSPLIT Ø 8X40 FLAD	RINGSPLINT	LINCHPIN	GOUPILLE
26	4	90755	DUPSKO RHS 80X80 - 2,9-5,0	RÖHRENSTÖPSEL	END CAP	BOUCHON DE TUBE
27	4	90925	TRANSFER "SMØRING - 8 HR"	TRANSFER	TRANSFER	TRANSFERT
28	2	90921	REFLEX JRU 1018 GUL	REFLEX	REFLEX	REFLET
29	1	90907	TRANSFER "DALBO"	TRANSFER	TRANSFER	TRANSFERT
30	2	78988	BØSNING FOR RATOON XL - EFTERLØBER	BUCHSE	BUSHING	DOUILLE



# DAL•BO - Spare parts - Reservedele - Ersatzteile - Pieces

## RATOON XL 385 NSH - OPTIONS - NO. 78195







# DAL•BO - Spare parts - Reservedele - Ersatzteile - Pieces

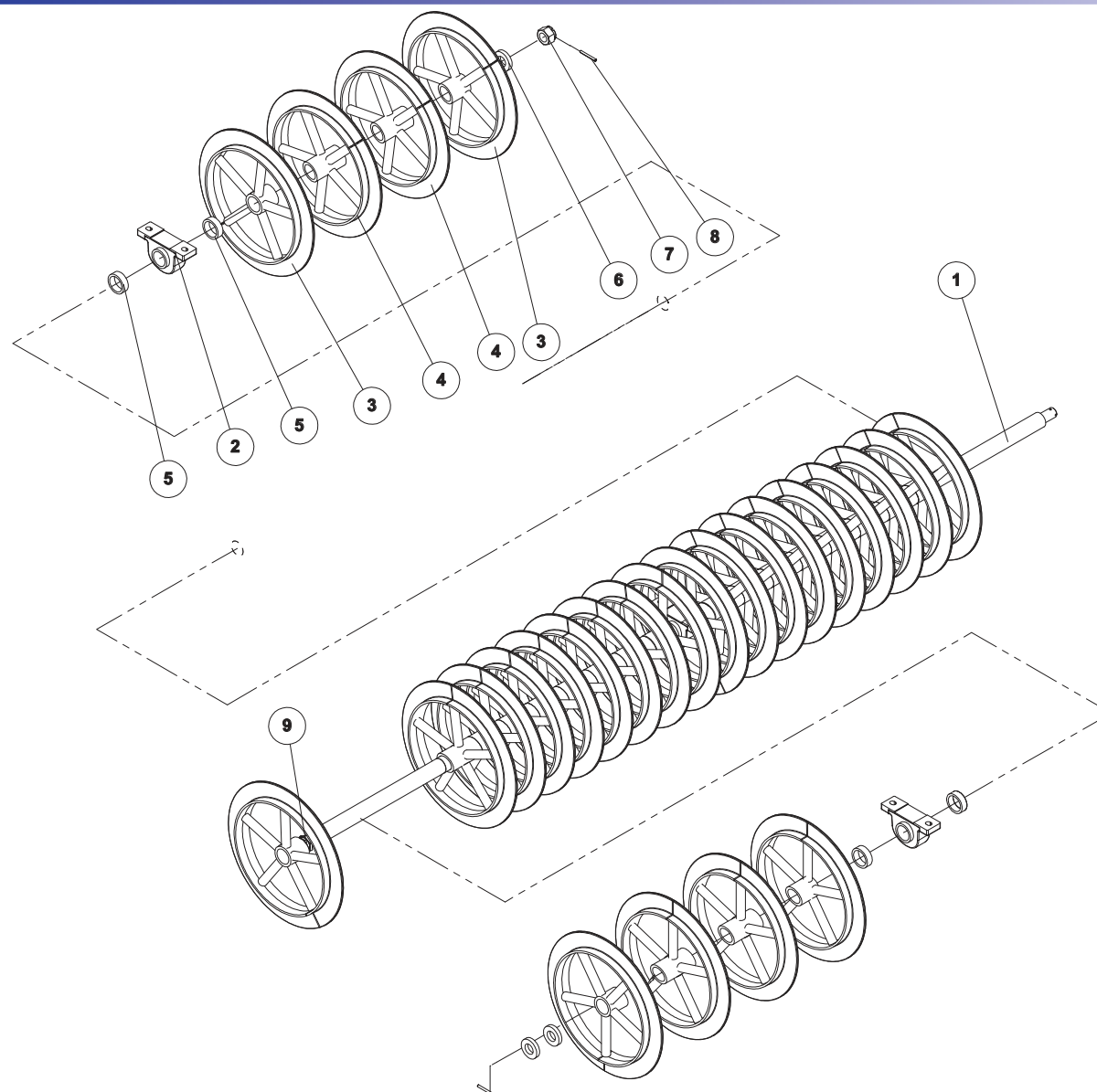
## RATOON XL 385 NSH - OPTIONS - NO. 78195

Pos.	Qty.	Part nr.	Benævnelse	Bezeichnung	Description	Designation
1	1	78494	HOLDER KPL. - VENSTRE			
2	1	78493	HOLDER KPL. - HØJRE	HALTER	BRACKET	SUPPORT
3	2	78495	ARM FOR PAKKER - KPL.			
4	2	78497	NAGLE BS Ø28X80 MM	BOLZEN	PIN	AXE
5	8	92316	BOLT M 16x40 MM 8.8 GALV.	SCHRAUBE	SET SCREW	BOULON
6	16	92051	MØTRIK M 16, SELVLÅS. GALV. KV. 8.8	MUTTER	NUT	ÉCROU
7	1	78501	PAKKERRAMME FOR T-RINGE			
8	1	78502	AFSKRABERBOM KPL. 390X60	ABSTREIFER	SCRAPER	SYSTÈME DE RACLAGE
9	1	78503	SÆT RINGE PÅ AKSEL 390X60	SATZ RINGE FÜR DIE ACHSE	SHAFT RING SET	ANNEAUX SUR ARBRE
10	6	92321	BOLT 16X90 MM 8.8 GALV.	SCHRAUBE	SCREW	BOULON
11	6	90663	SKIVE Ø17/Ø35X2 MM	SCHEIBE	WASHER	RONDELLE
12	2	76713-1	BOLTFÆSTE FOR BAGSTIVER 470-560 CM	BESCHLAG	MOUNTING PLATE	FIXATION
13	8	92604	BOLT 20x170 8.8 GALV.	SCHRAUBE	SCREW	BOULON
14	8	92052	MØTRIK M 20, SELVLÅS. GALV. KV. 8.8	MUTTER SELBSTGESICHERT	SELF-LOCKING NUT	ÉCROU DE SÉCURITÉ
15	2	78910	BØSNING FOR PAKKERBESLAG	BUCHSE	BUSHING	DOUILLE
16	2	92322	BOLT M 16X100 MM, 8.8 GALV.	SCHRAUBE	SCREW	BOULON
17	2	90668	SKIVE Ø10,5/Ø20X2 MM	UNTERLEGSCHIEBE	WASHER	RONDELLE DE SERRAGE
18	2	92274	BOLT M 10x30, U/SKAFT GALV. KV. 8.8	SCHRAUBE	SET SCREW	BOULON
19	2	92049	MØTRIK M 10, SELVLÅS. GALV. KV. 8.8	MUTTER	SELF-LOCKING NUT	ÉCROU
20	4	75501	NAGLE H Ø20X106 (120) MM	BOLZEN	PIN	AXE
21	4	90675	RINGSPLIT Ø10X40	RINGSPLINT	LINCH PIN	GOUPILLE
22	2	90759	DUPSKO RHS 60 X 60 X 4 - SORT	RÖHRENSTÖPSEL	END CAP	BOUCHON DE TUBE
23	2	90921	REFLEX JRU 1018 GUL	REFLEX	REFLEX	REFLET
24	2	90905	TRANSFER "DAL-BO"	TRANSFER	TRANSFER	TRANSFERT
25	2	90907	TRANSFER "DALBO"	TRANSFER	TRANSFER	TRANSFERT
26	3	90925	TRANSFER "SMØRING - 8 HR"	TRANSFER	TRANSFER	TRANSFERT
27	2	78988	BØSNING FOR RATOON XL - EFTERLØBER	BUCHSE	BUSHING	DOUILLE



# DAL·BO - Spare parts - Reservedele - Ersatzteile - Pieces

RATOON XL 385 NSH - OPTIONS - NO. 78503





# DAL•BO - Spare parts - Reservedele - Ersatzteile - Pieces

## RATOON XL 385 NSH - OPTIONS - NO. 78503

Pos.	Qty.	Part nr.	Benævnelse	Bezeichnung	Description	Designation
1	1	78504	AKSEL MED M39 L=3754 MM			
2	3	12438	STÅLEJE 60 MM UCP 212 60 MFTRL	KOMPLETTES STEHLAGER	COMPLETE STEEL BEARING	PALIER COMPLET
3	8	82903	T-RING 600MM - 150 MM ENDE 2007	T-RING	T-RING	ANNEAU-T
4	18	82902	T-RING 600 MM - 150 MM MIDT 2007	T-RING	T-RING	ANNEAU-T
5	6	93130002590L90LX	AFSTANDSSTYKKE Ø80XØ63 L=25MM	ABSTANDSSTÜCK	SPACER	ENTRETOISE
6	3	72264	TOPSKIVE TIL CENTERNAGLE	SCHEIBE FÜR ZENTRALNAGEL	TOP WASHER FOR CENTER PIN	RONDELLE DE SOMMET POUR MOYEU CENTRAL
7	1	72384	KRONEM ØTRIK M39X3, NV 60 GALV. KV. 8.8	ACHSENMUTTER	SHAFT NUT	ÉCROU D'ARBRE
8	2	90764	RØRSTIFT Ø8X80 MM	ROHRSTIFT	SPLIT PIN	AXE TUBULAIRE
9	1	92518	KRONEM ØTRIK M39X3, SORT KV. 17H	ACHSENMUTTER	SHAFT NUT	ÉCROU D'ARBRE