

BRUGERVejledning.DAL - BO BRÆNDEKLØVER BK 700

DK 7183 RANDBØL · TELEX 61273 · PHONE +45 5 88 35 00

ApS REG. NO.: 513
 POSTGIRO: 9 09 80 93
 BANK: DEN DANSKE BANK
 DK 1092 COPENHAGEN K.
 NO. 3231 - 14024-7

TILKOBLING BK kan anvendes fritstående eller monteret i traktorens tre-punktsophæng.

TILSLUTNING AF HYDRAULIKSLANGER På traktoren kræves 2 stk. ½" hunstik. Det ene med tryk - det andet med forbindelse til oliesumpen. Et dobbeltvirkende olieudtag kan naturligvis også udnyttes. trykslangen (Pos. 42 i reservedelslisten) forbindes til traktorens trykstuds. når begge slanger er monteret, kontrolleres det, at manøvrehåndtaget på BK ikke er aktiveret. Det kan være i nederste position. Traktorens styrehåndtag for det pågældende olieudtag blokeres i åben stilling. Hvis slangerne er forbyttet, vil man straks høre det på sikkerhedsventilen i traktorens hydrauliksystem.

BETJENING Kniven stilles til den ønskede funktion. Hvis træet er knastfyldt, anbefales det at anvende kniven i nederste position, så træet kun deles i to.

Læg træet i med den ende, der skønnes lettest at kløve nærmest kniven. Ved større diametre kløves første gang forskudt for midten. Kløveren aktiveres ved at trække manøvrehåndtaget imod sig. Når slæden når frem til ca. 5 cm før kniven, vender den selv om og går tilbage til start.

HØDSTOP Hvis der opstår en kritisk situation under kløvningen, kan denne afbrydes ved at skubbe manøvrehåndtaget fra sig eller ved at påvirke sikkerhedswiren.

Slæden vil så automatisk vende tilbage til startstilling.

INDSTILLING AF KLØVELÆNGDE Ved at løsne håndskruen (Pos. 30) og stille skyderen (Pos. 29) kan man ændre slædens slaglængde efter behov.

EKSTRAUDSTYR

1. Kniv til hårde træsorter - kan efterleves
2. Ilgangsudstyr, der ved lettere træ øger kløvehastigheden med ca. 150%, kan efterleveres.

SPECIELT VED LUKKET-CENTER HYDRAULIK (f.eks. John Deere) Skyderen (Pos. 29) afmonteres.

Manøvreventilen (Pos. 45) udskiftes til:

Rs. nr. 60230/Pavesi nr. DVM 3/1 NV3Y/S11.

På John Deere 30 og 40 serie tilsluttes returslangen ved filterhuset under højre side af bagtøjet.

Det kan på 30 serien være nødvendigt at udskifte filterhuset til John Deere nr. T 31170.

(

(

EFTERJUSTERINGER

Efter nogen tids brug bør alle skruer efterspændes.

Hvis kløvekraften synes at falde, kan det skyldes, at manøvrerestangen (pos. 28) skal efterjusteres. Se fig. 2.

Kontramøtrikken (pos. 32) løsnes. Manøvrerhåndtaget holdes, så manøvrer-systemet befinder sig "i det døde punkt". Justerbøsningen (pos. 31) skrues udad indtil ventilspindelen (pos. 50) ikke bevæger sig længere ind i ventilen. Drej en halv omgang tilbage og spænd kontramøtrikken.

Ved at betjene manøvrerhåndtaget kontrolleres, at der ikke føles modstand mod at passere "det døde punkt". Hvis det er tilfældet, er justerbøsningen skruet for langt ud, og der er stor fare for at beskadige ventilen.

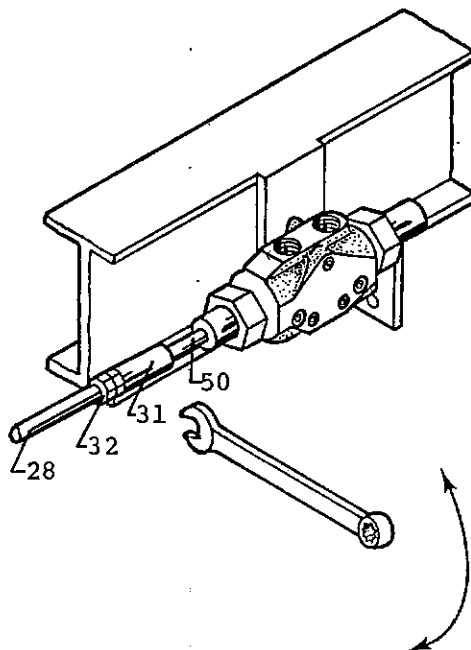


fig. 2

R E S E R V E D E L EB K 7 0 0

| Pos. | Varenummer | Betegnelse | Pos. | Varenummer | Betegnelse |
|------|------------|-------------------------|-------|------------|---------------------------|
| 1 | 60200 | Højre ben | 25 | 92080 | Møtrik M 24 x 1,5 |
| 2 | 60202 | Stiver | 26 | 90665 | Skive ø 49 x ø 24 |
| 3 | 60201 | Venstre ben | 27 | 92275 | Skrue M 10 x 40 |
| 4 | 92029 | Møtrik M 10 | 28 | 60205 | Styrestang |
| 5 | 92278 | Skrue M 10 x 70 | 29 | 60218 | Slædestop |
| 6 | 60211 | Manøvrehandtag | 30 | 60412 | Håndskrue |
| 7 | 60409 | Kuglehoved M 12 | 31 | 60415 | Ventilbøsning |
| 8 | 60209 | Knivhandtag | 32 | 92030 | Møtrik M 12 |
| 9 | 90697 | Rørstift ø 6 x 40 | 33 | 91001 | Brystnippel M22x1,5/3/8"R |
| 10 | 60410 | Trykfjeder | 34 | 60213 | Cylinder |
| 11 | 90663 | Skive ø 35 x ø 17 | 35 | 92377 | Brædebolt M 8 x 25 |
| 12 | 60411 | Trækfjeder | 36 | 60223 | Skærm |
| 13 | 90216 | Stålwire cpl. | 37 | 92381 | Brædebolt M 10 x 25 |
| 14 | 92028 | Møtrik M 8 | 38 | 60215 | Slidske |
| 15 | 90607 | Nagle | 39 | 90010 | ½" lynkobling hanp. |
| 16 | 90683 | Split ø 5 x 50 | 40 | 91031 | Kobberskive ø 26 x ø |
| 17 | 60217 | Krop | 41 x) | 60224 | Returslange cpl. |
| 18 | 60203 | Krydskniv | 42 | 60224 | Trykslange cpl. |
| 19 | 60400 | Glideskinne | 43 | 91016 | Kontraventil |
| 20 | 92049 | Møtrik M 10 selvlåsende | 44 | 91032 | Kobberskive ø 21 x ø 18 |
| 21 | 60204 | Slæde | 45 | 60227 | Manøvreventil |
| 22 | 92400 | Messingskrue | 46 | 92266 | Skrue M8 x 50 |
| 23 | 60212 | Styrearm | 47 | 91004 | Brystnippel M 18/M 18 |
| 24 | 90697 | Rørstift ø 6 x 40 | 48 | 60219 | Slange cpl. 500 |
| | | | 49 | 60220 | Slange cpl. 650 |

x) På modeller fra før 1/7-82, der er uden kontraventil (pos. 43), er pos. 41 og pos. 42 identiske 60221.

