

DALBO®

**Reservedele
Spareparts
Ersatzteile
Pieces**

**CULTILIFT
500/600/800
Serie no.: 00100-XXXX**

MADE IN  DENMARK

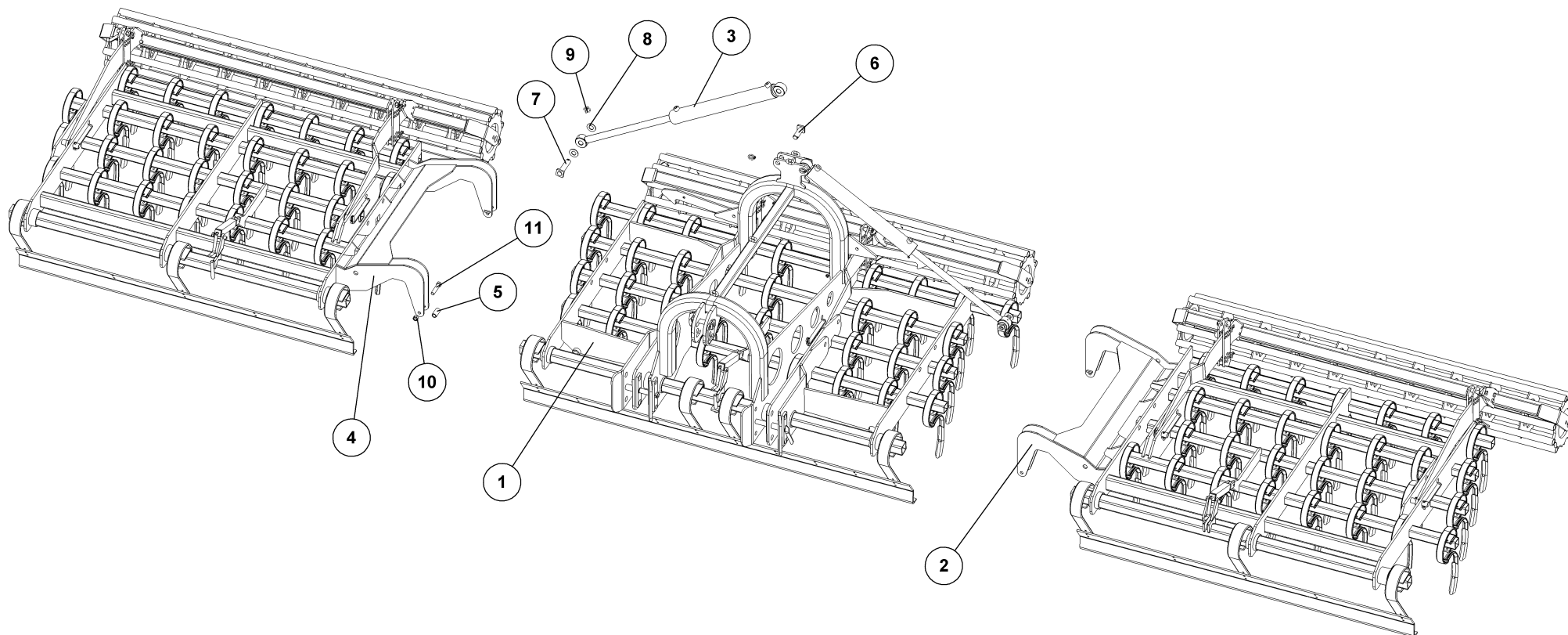
Indholdsfortegnelse,

Table of Contents, Inhaltsverzeichnis, Table des matières

RESERVEDELSLISTENS OPBYGNING, THE CONSTRUCTION OF THE SPAREPARTSLIST,	3
CULTILIFT 500, 600, 800	4
MIDTERSEKTION 500, 600, 800 – MITTLERE SEKTION – MIDDLE SECTION – SECTION CENTRALE	6
SIDESEKTION VENSTRE 800/600/500, SEITENSEKTION LINKS, SIDE SECTION LEFT, SECTION LATERALE GAUCHE	8
SIDESEKTION HØJRE 800/600/500, SEITENSEKTION RECHTS, SIDESECTION WRIGHT, SECTION LATERALE DROITE	12
HARVETAND 45x10, ZINKEN, SPRING TINE, DENT DE HERSE	16
HYDRAULIK TIL INDKLAP, HYDRAULIK AUS/ZUSAMMENKLAPPEN, HYDRAULIC FOLDING, HYDRAULIQUE DE REPLIAGE	18
LYGTESÆT CULTILIFT, LEUCHTSSATZ, LIGHT SET, ENSEMBLE DE PHARES	20
CROSSKILL-EFTERLØBER/NACHLÄUFER/ROLLER/ROULEAU 5M	22
CROSSKILL-EFTERLØBER/NACHLÄUFER/ROLLER/ROULEAU 6M	24
CROSSKILL-EFTERLØBER/NACHLÄUFER/ROLLER/ROULEAU 8M	26

Reservedelslistens opbygning, the construction of the sparepartslist,

<p>Reservedelstegningerne tager udgangspunkt i en CULTILIFT 800. Ved de øvrige modeller er der udarbejdet en ekstra reservedelsliste hvor i forskellene fremgår</p>	<p>The spare parts drawings have there point of origin in a CULTILIFT 800. For the other models there is made an extra spare parts list, where the differences is shown.</p>	<p>Die Ersatzteilzeichnungen sind ursprünglich von der CULTILIFT 800. Für die anderen Typen gibt es eine separate Ersatzteilliste, die Unterschiede aufzeigt.</p>	<p>Les dessins des pièces détachées sont basés sur un CULTILIFT 800. Pour les autres modèles une liste supplémentaire de pièces est établie où les différences sont montrées.</p>
<p>For deres sikkerhed samt for funktionsdygtigheden af deres maskine, bør der kun anvendes originale DALBO reservedele til Deres maskine</p> <p>Når De bestiller reservedele bør De altid informere om:</p> <ul style="list-style-type: none"> • Reservedelsnummer • Maskinens typenummer • Antal styk af reservedelen 	<p>For your safety and for the functions of the machine, you should only use original spare parts form DALBO.</p> <p>When you order spare parts, you should always inform about:</p> <ul style="list-style-type: none"> • Spare part number • The machine type number • Amount of spare parts pieces 	<p>Zu Ihrer Sicherheit und zur einwandfreien Funktion ihres Gerätes sollten sie unbedingt nur original DALBO Ersatzteile verwenden.</p> <p>Wenn sie Ersatzteile bestellen bitte folgendes beachten:</p> <ul style="list-style-type: none"> • Ersatzteil-Nummer • Geräte-Nummer und -typ • Anzahl der Ersatzteile 	<p>Pour votre sécurité et pour les fonctions du matériel, vous devez utiliser uniquement des pièces détachées d'origine DALBO.</p> <p>Lorsque vous commandez vos pièces détachées, vous devez toujours nous indiquer :</p> <ul style="list-style-type: none"> • Le numéro de la pièce • Le type de la machine • La quantité des pièces détachées.



CULTILIFT 8M m/40 CM RØRPAKKE

39030-1



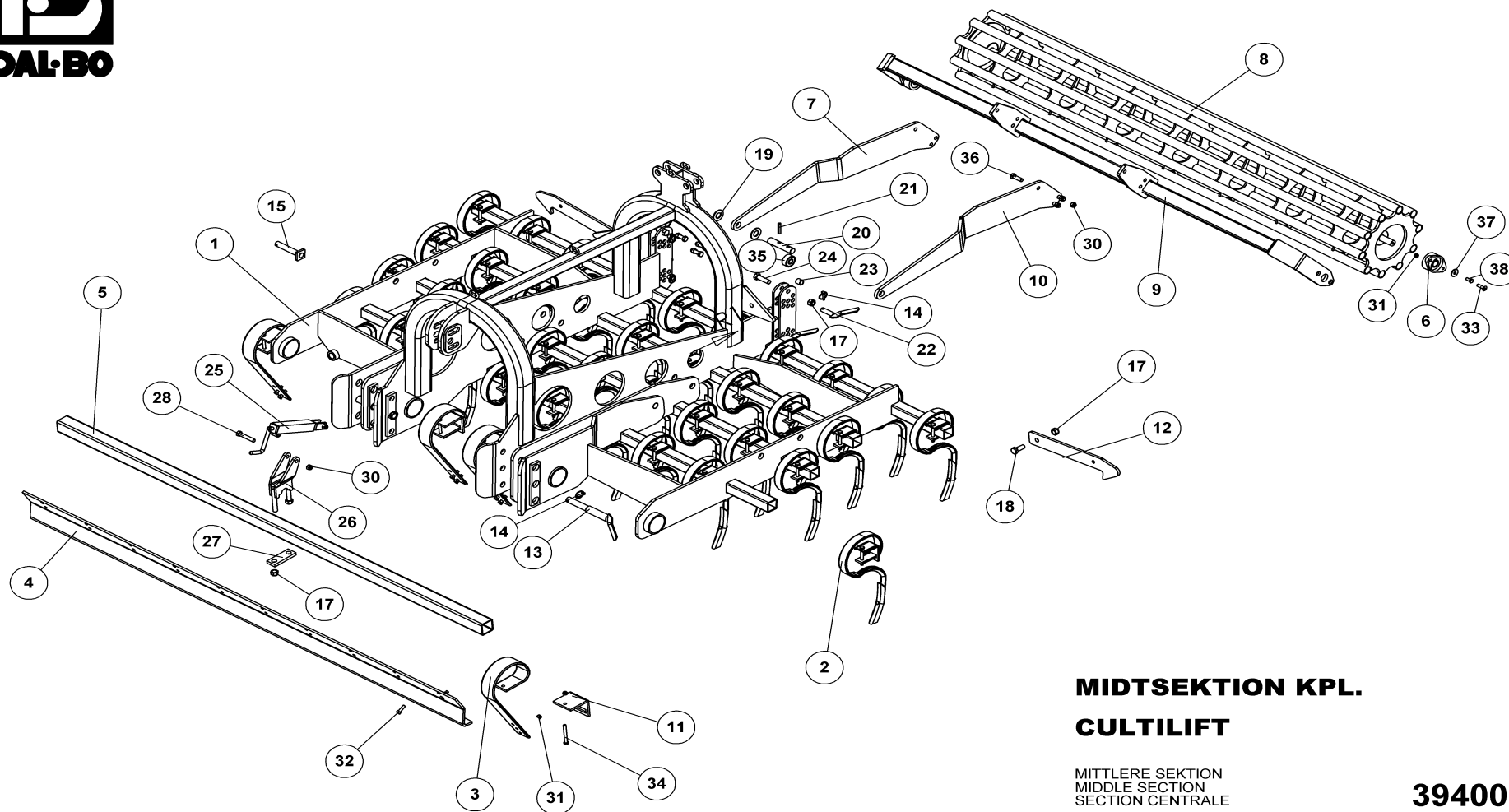
CULTILIFT 8M m/40 CM RØRPAKKER

39030-1

Pos.	Qty.	Part nr.	Benævnelse	Bezeichnung	Description	Designation
1	1	39400	MIDTSEKTION KPL.	MITTLERE SEKTION	MIDDLE SECTION	SECTION CENTRALE
2	1	39414	SIDSEKTION 2, 5 M VENSTRE	SEITENSEKTION LINKS	SIDE SEKTION LEFT	SECTION LATÉRALE GAUCHE.
3	2	91808	CYLINDER 80/50X700	ZYLINDER	CYLINDER	CYLINDRE
4	1	39419	SIDSEKTION 2,5 M HØJRE	SEITENSEKTION RECHTS	SIDE SEKTION RIGHT	SECTION LATÉRALE DROITE
5	4	39875	BØSNING 30X20X64	BUCHSE	BUSHING	DOUILLE
6	2	71384	NAGLE F Ø30X80(108)	BOLZEN	PIN	AXE
7	2	25452	NAGLE F Ø30X120(148)	AXE	PIN	BOLZEN
8	6	90662	SKIVE Ø31-Ø62-3,5	UNTERLEGSCHIEBE	WASHER	RONDELLE DE SERRAGE
9	4	90680	RINGSPLIT Ø 8X40 FLAD	RINGSPLINT	LINCH PIN	GOUILLE
10	4	92052	MØTRIK M 20 SELVLÅS. GALV. 8	MUTTER SELBSTGESICHERT	SELF-LOCKING NUT	ÉCROU DE SÉCURITÉ
11	4	92337	BOLT 20x100 8.8 GALV.	SCHRAUBE	SCREW	BOULON

CULTILIFT 500/600 CULTILIFT

Pos.	Qty.	Part nr.	Benævnelse	Bezeichnung	Description	Designation
2	1	39422	Sidesektion venstre – CULTILIFT 500	Seitensektion links	Side section left	Section latérale gauche
4	1	39426	Sidesektion højre – CULTILIFT 500	Seitensektion rechts	Side section right	Section latérale droite
2	1	39408	Sidesektion venstre – CULTILIFT 600	Seitensektion links	Side section left	Section latérale gauche
4	1	39412	Sidesektion højre – CULTILIFT 600	Seitensektion rechts	Side section right	Section latérale droite



**MIDTSEKTION KPL.
CULTILIFT**

MITTLERE SEKTION
MIDDLE SECTION
SECTION CENTRALE

39400



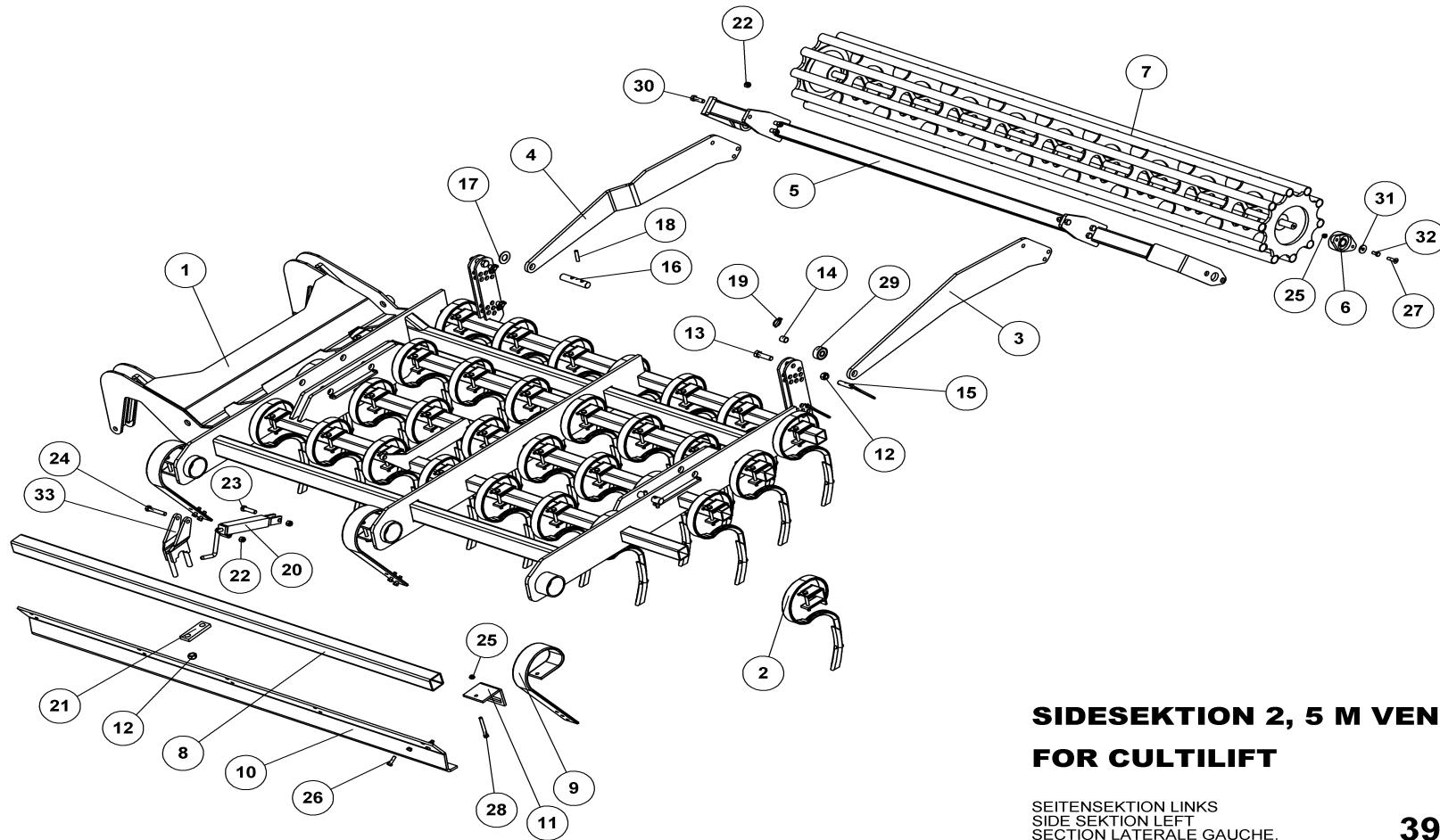
MIDTSEKTION KPL.

CULTILIFT

39400

MITTLERE SEKTION
MIDDLE SECTION
SECTION CENTRALE

Pos.	Qty.	Part nr.	Benævnelse	Bezeichnung	Description	Designation
1	1	39401	MIDTRAMME SVEJST	MITTLERE SEKTION	MIDDLE SECTION	SECTION CENTRALE
2	37	39480	KULTURHARVETAND 45X10 KPL. M/BESLAG	ZINKEN	SPRING TINE	DENT DE HERSE
3	4	91707	LAMELTAND LANG 3 HULS 80MM BRED	CB-ZINKEN	CB - TINE	DENT DE CB
4	1	39501	PLANKE CULTIMAX MIDT 650/800/900	PLANIERSCHIENE	LEVELLING BAR	NIVELEUSE
5	1	39878	BULLE FOR LAMELPLANKE MIDT	ROHR	TUBE	TUBE
6	2	21398	FLANGELEJE FYTB Ø30 TF	FLANSCHEN LAGER	FLANGE BEARING	PALIER A AILE
7	1	39859	ARM FOR PAKKER HØJRE	ARM. RECHTS	ARM. RIGHT	BRAS. DROITE
8	1	39405	RØRPAKKERVULSE MIDT	ROHRSTABWALZE	CAGE ROLLER	ROULEAU A TUBE
9	1	39404	KRYMLERRAMME CULTILIFT MIDT	RAHME	FRAME	CADRE
10	1	39903	ARM FOR PAKKER VENSTRE	ARM. LINKS	ARM. LEFT	BRAS. GAUCHE
11	4	91721-2	SPÆNDESTYKKE 10 MM TIL 80 MM TAND KV/GRØN	SPANNSTÜCK	PLATE	PIÈCE DE SERRAGE
12	2	39876	LÅSEKROG	RIEGLE	LOCK	COUVRE
13	2	39403	TRÆKNAGLE 28-35 MED HÅNDTAG LANG	BOLZEN	PIN	AXE
14	7	90680	RINGSPLIT Ø 8X40 FLAD	RINGSPLINT	LINCH PIN	GOUPILLE
15	1	71386	NAGLE F Ø25X130(158)	BOLZEN	PIN	AXE
16	1	90670	SKIVE Ø25-Ø44-4	UNTERLEGSCHEIBE	WASHER	RONDELLE DE SERRAGE
17	6	92052	MØTRIK M 20 SELVLÅS. GALV. 8	MUTTER SELBSTGESICHERT	SELF-LOCKING NUT	ÉCROU DE SÉCURITÉ
18	2	92335	BOLT 20x50 8.8 GALV. (SÆTBOLT)	SCHRAUBE	SET SCREW	BOULON
19	6	90662	SKIVE Ø31-Ø62-3.5	UNTERLEGSCHEIBE	WASHER	RONDELLE DE SERRAGE
20	2	39893	NAGLE Ø30X145. GALV.	BOLZEN	PIN	AXE
21	4	90742	RØRSTIFT Ø 12X60	ROHRSTIFT	SPLIT PIN	AXE TUBULAIRE
22	4	22289	NAGLE H Ø20X60(75)	BOLZEN	PIN	AXE
23	2	39894	BØSNING 3/4"X 25	BUCHSE	BUSHING	DOUILLE
24	2	92342	BOLT 20x70 8.8 GALV.	SCHRAUBE	SCREW	BOULON
25	1	21465	SPINDEL SHF 6-01	SPINDEL	SPINDLE	FUSEAU
26	1	39402	GAFFEL TIL PLANKE SV	GABEL FÜR DEN TRÄGER	FORK FOR SUPPORT BAR	FOURCHE POUR SUPPORT
27	1	37680	SPÆNDEPLADE Ø21-71-50X15	PLATTE	FASTENING PLATE	PLAQUE
28	1	92321	BOLT 16x90 8.8 GALV.	SCHRAUBE	SCREW	BOULON
29	1	92318	BOLT 16x60 8.8 GALV.	SCHRAUBE	SCREW	BOULON
30	8	92051	MØTRIK M16 SELVLÅS. GLV. 8	MUTTER	SELF-LOCKING NUT	ÉCROU
31	16	92050	MØTRIK M12 SELVLÅS. GLV. 8	MUTTER SELBSTSCHLIESSEND	SELFLOCKING NUT	ÉCROU DE SÉCURITÉ
32	8	92296	BOLT 12x40 8.8 GALV.	SCHRAUBE	SCREW	BOULON
33	4	92418	BOLT 12 x 45 GALV 8.8 UNDERSÆNKET	SCHRAUBE	COUNTERSUNK SCREW	BOULON
34	4	92303	BOLT 12x110 8.8 GALV.	SCHRAUBE	SCREW	BOULON
35	2	39413	GUMMIDÆMPER	GUMMIKLOTZ	RUBBER BLOCK	BLOC EN CAOUTCHOUC
36	6	92317	BOLT 16x50 8.8 GALV. (SÆTBOLT)	SCHRAUBE	SET SCREW	BOULON
37	2	90652	SP.SKIVE M12 Ø13-Ø40-4 GLV.	UNTERLEGSCHEIBE	WASHER	RONDELLE DE SERRAGE
38	2	92294	BOLT 12x25 8.8 GALV. (SÆTBOLT)	SCHRAUBE	SET SCREW	BOULON



**SIDeseKTIon 2, 5 M VEnSTRE
FOR CULTILIFT**

SEITENSEKTIon LINKS
SIDE SEKTIon LEFT
SEKTIon LATERALE GAUCHE.

39414



SIDSEKSION 2, 5 M VENSTRE

FOR CULTILIFT

39414

SEITENSEKTION LINKS
SIDE SEKTION LEFT
SECTION LATÉRALE GAUCHE.

Pos.	Qty.	Part nr.	Benævnelse	Bezeichnung	Description	Designation
1	1	39415	SIDERAMME 2,5 V SVEJST	SEITENRAHMEN LINKS	SIDE FRAME, LEFT	CADRE LATÉRAL GAUCHE
2	31	39480	KULTURHARVETAND 45X10 KPL. M/BESLAG	ZINKEN	SPRING TINE	DENT DE HERSE
3	1	39867	ARM FOR PAKKER LIGE	ARM FÜR DEN NACHLÄUFER	ARM FOR TOWED ROLLER	BRAS POUR TRAÎNE
4	1	39859	ARM FOR PAKKER HØJRE			
5	1	39416	KRYMLERRAMME CULTILIFT 2,5 VENSTRE	RAHME	FRAME	CADRE
6	2	21398	FLANGELEJE FYTB Ø30 TF	FLANSCHEN LAGER	FLANGE BEARING	PALIER A AILE
7	1	39417	RØRPAKKERVALSE Ø400X2200	ROHRSTABWALZE	CAGE ROLLER	ROULEAU A TUBE
8	1	39911	BULLE FOR LAMELPLANKE 2,5 M SIDE	ROHR	TUBE	TUBE
9	3	91707	LAMELTAND LANG 3 HULS 80MM BRED	CB-ZINKEN	CB - TINE	DENT DE CB
10	1	39912	PLANKE 2,5 SIDSEKSION	PLANIERSCHIENE	LEVELLING BAR	NIVELEUSE
11	3	91721-2	SPÆNDESTYKKE 10 MM TIL 80 MM TAND KV/GRØN	SPANNSTÜCK	PLATE	PIÈCE DE SERRAGE
12	4	92052	MØTRIK M 20 SELVLÅS. GALV. 8	MUTTER SELBSTGESICHERT	SELF-LOCKING NUT	ÉCROU DE SÉCURITÉ
13	2	92342	BOLT 20x70 8.8 GALV.	SCHRAUBE	SCREW	BOULON
14	2	39894	BØSNING 3/4"X 25	BUCHSE	BUSHING	DOUILLE
15	4	22289	NAGLE H Ø20X60(75)	BOLZEN	PIN	AXE
16	2	39893	NAGLE Ø30X145. GALV.	BOLZEN	PIN	AXE
17	3	90662	SKIVE Ø31-Ø62-3,5	UNTERLEGSCHIEBE	WASHER	RONDELLE DE SERRAGE
18	3	90742	RØRSTIFT Ø 12X60	ROHRSTIFT	SPLIT PIN	AXE TUBULAIRE
19	4	90680	RINGSPLIT Ø 8X40 FLAD	RINGSPLINT	LINCH PIN	GOUPILLE
20	1	21465	SPINDEL SHF 6-01	SPINDEL	SPINDLE	FUSEAU
21	1	37680	SPÆNDEPLADE Ø21-71-50X15	PLATTE	FASTENING PLATE	PLAQUE
22	8	92051	MØTRIK M16 SELVLÅS. GLV.8	MUTTER	SELF-LOCKING NUT	ÉCROU
23	1	92424	BOLT 16x60 8.8 galv. (SÆTBOLT)	SCHRAUBE	SCREW	BOULON
24	1	92321	BOLT 16x90 8.8 GALV.	SCHRAUBE	SCREW	BOULON
25	13	92050	MØTRIK M12 SELVLÅS. GLV. 8	MUTTER SELBSTSCHLIESSEND	SELFLOCKING NUT	ÉCROU DE SÉCURITÉ
26	6	92296	BOLT 12x40 8.8 GALV.	SCHRAUBE	SCREW	BOULON
27	4	92418	BOLT 12 x 45 GALV 8.8 UNDERSÆNKET	SCHRAUBE	COUNTERSUNK SCREW	BOULON
28	4	92303	BOLT 12x110 8.8 GALV.	SCHRAUBE	SCREW	BOULON
29	2	39413	GUMMIDÆMPER	GUMMIKLOTZ	RUBBER BLOCK	BLOC EN CAOUTCHOUC
30	6	92317	BOLT 16x50 8.8 GALV. (SÆTBOLT)	SCHRAUBE	SET SCREW	BOULON
31	2	90652	SP.SKIVE M12 Ø13-Ø40-4 GLV.	UNTERLEGSCHIEBE	WASHER	RONDELLE DE SERRAGE
32	2	92294	BOLT 12x25 8.8 GALV. (SÆTBOLT)	SCHRAUBE	SET SCREW	BOULON
33	1	39402	GAFFEL TIL PLANKE SV	GABEL FÜR DEN TRÄGER	FORK FOR SUPPORT BAR	FOURCHE POUR SUPPORT



SIDESEKTION 1, 5 M VENSTRE

FOR CULTILIFT 6M

39408

SEITENSEKTION LINKS
SIDE SEKTION LEFT
SECTION LATÉRALE GAUCHE.

Pos.	Qty.	Part nr.	Benævnelse	Bezeichnung	Description	Designation
1	1	39407	SIDERAMME 1,5 V SVEJST	RAHME, LINKS	FRAME, LEFT	CADRE, GAUCHE
2	19	39480	KULTURHARVETAND 45X10 KPL. M/BESLAG	ZINKEN	SPRING TINE	DENT DE HERSE
3	1	39867	ARM FOR PAKKER LIGE	ARM FÜR DEN NACHLÄUFER	ARM FOR TOWED ROLLER	BRAS POUR TRAÎNE
4	1	39859	ARM FOR PAKKER HØJRE	ARM, RECHTS	ARM, RIGHT	BRAS, DROITE
5	1	39409	KRYMLERRAMME CULTILIFT 1,5 VENSTRE	RAHME	FRAME	CADRE
6	2	21398	FLANGELEJE FYTB Ø30 TF	FLANSCHEN LAGER	FLANGE BEARING	PALIER A AILE
7	1	39406	RØRPAKKERVALSE Ø400X1700	ROHRSTABWALZE	CAGE ROLLER	ROULEAU A TUBE
8	1	39879	BULLE FOR LAMELPLANKE 1,5 M SIDE	ROHR	TUBE	TUBE
9	2	91707	LAMELTAND LANG 3 HULS 80MM BRED	CB-ZINKEN	CB - TINE	DENT DE CB
10	1	39889	PLANKE 1,5 SIDESEKTION	PLANIERSCHIENE	LEVELLING BAR	NIVELEUSE
11	2	91721-2	SPÆNDESTYKKE 10 MM TIL 80 MM TAND KV/GRØN	SPANNSTÜCK	PLATE	PIÈCE DE SERRAGE
12	4	92052	MØTRIK M 20 SELVLÅS, GALV. 8	MUTTER SELBSTGESICHERT	SELF-LOCKING NUT	ÉCROU DE SÉCURITÉ
13	2	92342	BOLT 20x70 8.8 GALV.	SCHRAUBE	SCREW	BOULON
14	2	39894	BØSNING 3/4"X 25	BUCHSE	BUSHING	DOUILLE
15	4	22289	NAGLE H Ø20X60(75)	BOLZEN	PIN	AXE
16	2	39893	NAGLE Ø30X145, GALV.	BOLZEN	PIN	AXE
17	3	90662	SKIVE Ø31-Ø62-3,5	UNTERLEGSCHIEBE	WASHER	RONDELLE DE SERRAGE
18	3	90742	RØRSTIFT Ø 12X60	ROHRSTIFT	SPLIT PIN	AXE TUBULAIRE
19	4	90680	RINGSPLIT Ø 8X40 FLAD	RINGSPLINT	LINCH PIN	GOUPILLE
20	1	21465	SPINDEL SHF 6-01	SPINDEL	SPINDLE	FUSEAU
21	1	37680	SPÆNDEPLADE Ø21-71-50X15	PLATTE	FASTENING PLATE	PLAQUE
22	8	92051	MØTRIK M16 SELVLÅS, GLV. 8	MUTTER	SELF-LOCKING NUT	ÉCROU
23	1	92424	BOLT 16x60 8.8 galv (SÆTBOLT)	SCHRAUBE	SCREW	BOULON
24	1	92321	BOLT 16x90 8.8 GALV.	SCHRAUBE	SCREW	BOULON
25	10	92050	MØTRIK M12 SELVLÅS, GLV. 8	MUTTER SELBSTSCHLIESSEND	SELFLOCKING NUT	ÉCROU DE SÉCURITÉ
26	4	92296	BOLT 12x40 8.8 GALV.	SCHRAUBE	SCREW	BOULON
27	4	92418	BOLT 12 x 45 GALV 8.8 UNDERSÆNKET	SCHRAUBE	COUNTERSUNK SCREW	BOULON
28	3	92303	BOLT 12x110 8.8 GALV.	SCHRAUBE	SCREW	BOULON
29	2	39413	GUMMIDÆMPER	GUMMIKLOTZ	RUBBER BLOCK	BLOC EN CAOUTCHOUC
30	6	92317	BOLT 16x50 8.8 GALV. (SÆTBOLT)	SCHRAUBE	SET SCREW	BOULON
31	2	90652	SP.SKIVE M12 Ø13-Ø40-4 GLV.	UNTERLEGSCHIEBE	WASHER	RONDELLE DE SERRAGE
32	2	92294	BOLT 12x25 8.8 GALV. (SÆTBOLT)	SCHRAUBE	SET SCREW	BOULON
33	1	39402	GAFFEL TIL PLANKE SV	GABEL FÜR DEN TRÄGER	FORK FOR SUPPORT BAR	FOURCHE POUR SUPPORT



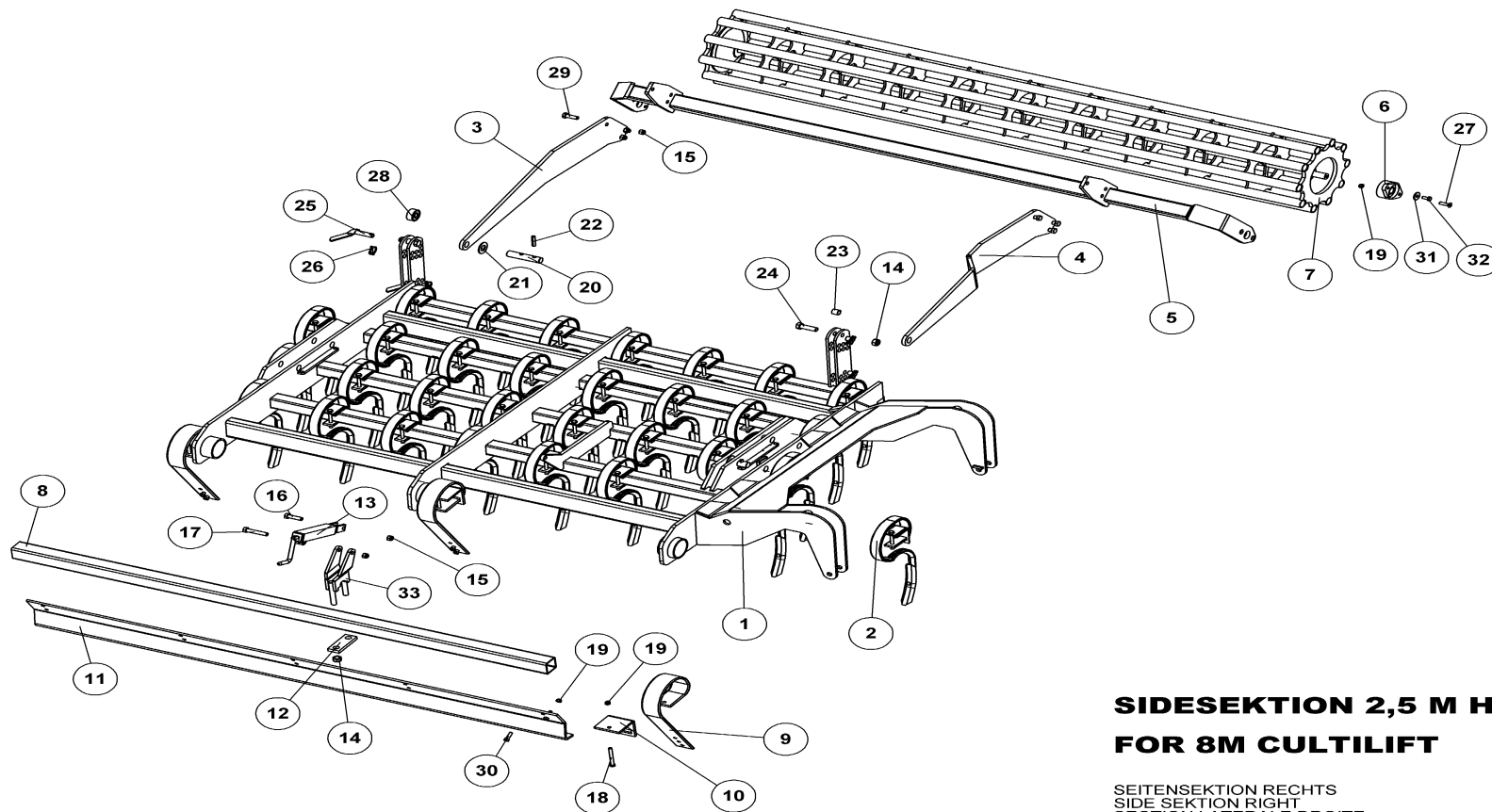
SIDESEKTION 1,0 M VENSTRE

FOR CULTILIFT 5 M

39422

SEITENSEKTION LINKS
SIDE SEKTION LEFT
SECTION LATÉRALE GAUCHE.

Pos.	Qty.	Part nr.	Benævnelse	Bezeichnung	Description	Designation
1	1	39423	SIDERAMME 1.0 V SVEJST	SEITENRAHMEN LINKS	SIDE FRAME, LEFT	CADRE LATÉRAL GAUCHE
2	13	39480	KULTURHARVETAND 45X10 KPL. M/BESLAG	ZINKEN	SPRING TINE	DENT DE HERSE
3	1	39867	ARM FOR PAKKER LIGE	ARM FÜR DEN NACHLÄUFER	ARM FOR TOWED ROLLER	BRAS POUR TRAÎNE
4	1	39859	ARM FOR PAKKER HØJRE	ARM, RECHTS	ARM, RIGHT	BRAS DROITE
5	1	39424	KRYMLERRAMME CULTILIFT 1.0 VENSTRE	RAHME	FRAME	CADRE
6	2	21398	FLANGELEJE FYTB Ø30 TF	FLANSCHEN LAGER	FLANGE BEARING	PALIER A AILE
7	1	39425	RØRPAKKERVALSE Ø400X1200	ROHRSTABWALZE	CAGE ROLLER	ROULEAU A TUBE
8	1	39924	BULLE FOR LAMELPLANKE 1.0 M SIDE	ROHR	TUBE	TUBE
9	2	91707	LAMELTAND LANG 3 HULS 80MM BRED	CB-ZINKEN	CB - TINE	DENT DE CB
10	1	39925	PLANKE 1.0 M SIDESEKTION			
11	2	91721-2	SPÆNDESTYKKE 10 MM TIL 80 MM TAND KV/GRØN	SPANNSTÜCK	PLATE	PIÈCE DE SERRAGE
12	4	92052	MØTRIK M 20 SELVLÅS. GALV. 8	MUTTER SELBSTGESICHERT	SELF-LOCKING NUT	ÉCROU DE SÉCURITÉ
13	2	92342	BOLT 20x70 8.8 GALV.	SCHRAUBE	SCREW	BOULON
14	2	39894	BØSNING 3/4" X 25	BUCHSE	BUSHING	DOUILLE
15	4	22289	NAGLE H Ø20X60(75)	BOLZEN	PIN	AXE
16	2	39893	NAGLE Ø30X145, GALV.	BOLZEN	PIN	AXE
17	3	90662	SKIVE Ø31-Ø62-3,5	UNTERLEGSCHEIBE	WASHER	RONDELLE DE SERRAGE
18	3	90742	RØRSTIFT Ø 12X60	ROHRSTIFT	SPLIT PIN	AXE TUBULAIRE
19	4	90680	RINGSPLIT Ø 8X40 FLAD	RINGSPLINT	LINCH PIN	GOUPILLE
20	1	21465	SPINDEL SHF 6-01	SPINDEL	SPINDLE	FUSEAU
21	1	37680	SPÆNDEPLADE Ø21-71-50X15	PLATTE	FASTENING PLATE	PLAQUE
22	8	92051	MØTRIK M16 SELVLÅS. GLV. 8	MUTTER	SELF-LOCKING NUT	ÉCROU
23	1	92424	BOLT 16x60 8.8 galv (SÆTBOLT)	SCHRAUBE	SCREW	BOULON
24	1	92321	BOLT 16x90 8.8 GALV.	SCHRAUBE	SCREW	BOULON
25	10	92050	MØTRIK M12 SELVLÅS. GLV. 8	MUTTER SELBSTSCHLIESSEND	SELFLOCKING NUT	ÉCROU DE SÉCURITÉ
26	4	92296	BOLT 12x40 8.8 GALV.	SCHRAUBE	SCREW	BOULON
27	4	92418	BOLT 12 x 45 GALV 8.8 UNDERSÆNKET	SCHRAUBE	COUNTERSUNK SCREW	BOULON
28	2	92303	BOLT 12x110 8.8 GALV.	SCHRAUBE	SCREW	BOULON
29	2	39413	GUMMIDÆMPER	GUMMIKLOTZ	RUBBER BLOCK	BLOC EN CAOUTCHOUC
30	6	92317	BOLT 16x50 8.8 GALV. (SÆTBOLT)	SCHRAUBE	SET SCREW	BOULON
31	2	90652	SP.SKIVE M12 Ø13-Ø40-4 GLV.	UNTERLEGSCHEIBE	WASHER	RONDELLE DE SERRAGE
32	2	92294	BOLT 12x25 8.8 GALV. (SÆTBOLT)	SCHRAUBE	SET SCREW	BOULON
33	1	39402	GAFFEL TIL PLANKE SV	GABEL FÜR DEN TRÄGER	FORK FOR SUPPORT BAR	FOURCHE POUR SUPPORT



**SIDESEKTION 2,5 M HØJRE
FOR 8M CULTILIFT**

SEITENSEKTION RECHTS
SIDE SEKTION RIGHT
SECTION LATÉRALE DROITE

39419



SIDESEKTION 2,5 M HØJRE

FOR 8M CULTILIFT

39419

SEITENSEKTION RECHTS
SIDE SEKTION RIGHT
SECTION LATÉRALE DROITE

Pos.	Qty.	Part nr.	Benævnelse	Bezeichnung	Description	Designation
1	1	39421	SIDERAMME 2,5 H SVEJST	SEITENRAHMEN RECHTS	SIDE FRAME, RIGHT	CADRE LATÉRAL DROITE
2	31	39480	KULTURHARVETAND 45X10 KPL. M/BESLAG	ZINKEN	SPRING TINE	DENT DE HERSE
3	1	39867	ARM FOR PAKKER LIGE	ARM FÜR DEN NACHLÄUFER	ARM FOR TOWED ROLLER	BRAS POUR TRÂINE
4	1	39903	ARM FOR PAKKER VENSTRE	ARM, LINKS	ARM, LEFT	BRAS, GAUCHE
5	1	39418	KRYMLERRAMME CULTILIFT 2,5 HØJRE	RAHME	FRAME	CADRE
6	2	21398	FLANGELEJE FYTB Ø30 TF	FLANSCHEN LAGER	FLANGE BEARING	PALIER A AILE
7	1	39417	RØRPAKKERVALSE Ø400X2200	ROHRSTABWALZE	CAGE ROLLER	ROULEAU A TUBE
8	1	39911	BULLE FOR LAMELPLANKE 2,5 M SIDE	ROHR	TUBE	TUBE
9	3	91707	LAMELTAND LANG 3 HULS 80MM BRED	CB-ZINKEN	CB - TINE	DENT DE CB
10	3	91721-2	SPÆNDESTYKKE 10 MM TIL 80 MM TAND KV/GRØN	SPANNSTÜCK	PLATE	PIÈCE DE SERRAGE
11	1	39912	PLANKE 2,5 SIDESEKTION	PLANIERSCHIENE	LEVELLING BAR	NIVELEUSE
12	1	37680	SPÆNDEPLADE Ø21-71-50X15	PLATTE	FASTENING PLATE	PLAQUE
13	1	21465	SPINDEL SHF 6-01	SPINDEL	SPINDLE	FUSEAU
14	4	92052	MØTRIK M 20 SELVLÅS. GALV. 8	MUTTER SELBSTGESICHERT	SELF-LOCKING NUT	ÉCROU DE SÉCURITÉ
15	8	92051	MØTRIK M16 SELVLÅS. GLV.8	MUTTER	SELF-LOCKING NUT	ÉCROU
16	1	92318	BOLT 16x60 8.8 GALV.	SCHRAUBE	SCREW	BOULON
17	1	92321	BOLT 16x90 8.8 GALV.	SCHRAUBE	SCREW	BOULON
18	3	92303	BOLT 12x110 8.8 GALV.	SCHRAUBE	SCREW	BOULON
19	13	92050	MØTRIK M12 SELVLÅS. GLV. 8	MUTTER SELBSTSCHLIESSEND	SELFLOCKING NUT	ÉCROU DE SÉCURITÉ
20	2	39893	NAGLE Ø30X145, GALV.	BOLZEN	PIN	AXE
21	4	90662	SKIVE Ø31-Ø62-3,5	UNTERLEGSCHIEBE	WASHER	RONDELLE DE SERRAGE
22	3	90742	RØRSTIFT Ø 12X60	ROHRSTIFT	SPLIT PIN	AXE TUBULAIRE
23	2	39894	BØSNING 3/4"X 25	BUCHSE	BUSHING	DOUILLE
24	2	92342	BOLT 20x70 8.8 GALV.	SCHRAUBE	SCREW	BOULON
25	4	22289	NAGLE H Ø20X60(75)	BOLZEN	PIN	AXE
26	4	90680	RINGSPLIT Ø 8X40 FLAD	RINGSPLINT	LINCH PIN	GOUPILLE
27	4	92418	BOLT 12 x 45 GALV 8.8 UNDERSÆNKET	SCHRAUBE	COUNTERSUNK SCREW	BOULON
28	2	39413	GUMMIDÆMPER	GUMMIKLOTZ	RUBBER BLOCK	BLOC EN CAOUTCHOUC
29	6	92317	BOLT 16x50 8.8 GALV. (SÆTBOLT)	SCHRAUBE	SET SCREW	BOULON
30	6	92296	BOLT 12x40 8.8 GALV.	SCHRAUBE	SCREW	BOULON
31	2	90652	SP.SKIVE M12 Ø13-Ø40-4 GLV.	UNTERLEGSCHIEBE	WASHER	RONDELLE DE SERRAGE
32	2	92294	BOLT 12x25 8.8 GALV. (SÆTBOLT)	SCHRAUBE	SET SCREW	BOULON
33	1	39402	GAFFEL TIL PLANKE SV	GABEL FÜR DEN TRÄGER	FORK FOR SUPPORT BAR	FOURCHE POUR SUPPORT



SIDESEKTION 1,5 M HØJRE

FOR 6M CULTILIFT

39412

SEITENSEKTION RECHTS
SIDE SEKTION RIGHT
SECTION LATÉRALE DROITE

Pos.	Qty.	Part nr.	Benævnelse	Bezeichnung	Description	Designation
1	1	39411	SIDERAMME 1,5 H SVEJST	SEITENRAHMEN RECHTS	SIDE FRAME, RIGHT	CADRE LATÉRAL DROITE
2	19	39480	KULTURHARVETAND 45X10 KPL. M/BESLAG	ZINKEN	SPRING TINE	DENT DE HERSE
3	1	39867	ARM FOR PAKKER LIGE	ARM FÜR DEN NACHLÄUFER	ARM FOR TOWED ROLLER	BRAS POUR TRAÎNE
4	1	39903	ARM FOR PAKKER VENSTRE	ARM. LINKS	ARM. LEFT	BRAS GAUCHE
5	1	39410	KRYMLERRAMME CULTILIFT 1,5 HØJRE	RAHME	FRAME	CADRE
6	2	21398	FLANGELEJE FYTB Ø30 TF	FLANSCHEN LAGER	FLANGE BEARING	PALIER A AILE
7	1	39406	RØRPAKKERVERLSE Ø400X1700	ROHRSTABWALZE	CAGE ROLLER	ROULEAU A TUBE
8	1	39879	BULLE FOR LAMELPLANKE 1.5 M SIDE	ROHR	TUBE	TUBE
9	2	91707	LAMELTAND LANG 3 HULS 80MM BRED	CB-ZINKEN	CB - TINE	DENT DE CB
10	2	91721-2	SPÆNDESTYKKE 10 MM TIL 80 MM TAND KV/GRØN	SPANNSTÜCK	PLATE	PIÈCE DE SERRAGE
11	1	39889	PLANKE 1,5 SIDESEKTION	PLANIERSCHIENE	LEVELLING BAR	NIVELEUSE
12	1	37680	SPÆNDEPLADE Ø21-71-50X15	PLATTE	FASTENING PLATE	PLAQUE
13	1	21465	SPINDEL SHF 6-01	SPINDEL	SPINDLE	FUSEAU
14	4	92052	MØTRIK M 20 SELVLÅS. GALV. 8	MUTTER SELBSTGESICHERT	SELF-LOCKING NUT	ÉCROU DE SÉCURITÉ
15	8	92051	MØTRIK M16 SELVLÅS. GLV.8	MUTTER	SELF-LOCKING NUT	ÉCROU
16	1	92318	BOLT 16x60 8.8 GALV.	SCHRAUBE	SCREW	BOULON
17	1	92321	BOLT 16x90 8.8 GALV.	SCHRAUBE	SCREW	BOULON
18	2	92303	BOLT 12x110 8.8 GALV.	SCHRAUBE	SCREW	BOULON
19	10	92050	MØTRIK M12 SELVLÅS. GLV. 8	MUTTER SELBSTSCHLIESSEND	SELFLOCKING NUT	ÉCROU DE SÉCURITÉ
20	2	39893	NAGLE Ø30X145, GALV.	BOLZEN	PIN	AXE
21	4	90662	SKIVE Ø31-Ø62-3,5	UNTERLEGSCHIEBE	WASHER	RONDELLE DE SERRAGE
22	2	90742	RØRSTIFT Ø 12X60	ROHRSTIFT	SPLIT PIN	AXE TUBULAIRE
23	3	39894	BØSNING 3/4"X 25	BUCHSE	BUSHING	DOUILLE
24	2	92342	BOLT 20x70 8.8 GALV.	SCHRAUBE	SCREW	BOULON
25	4	22289	NAGLE H Ø20X60(75)	BOLZEN	PIN	AXE
26	4	90680	RINGSPLIT Ø 8X40 FLAD	RINGSPLINT	LINCH PIN	GOUVILLE
27	4	92418	BOLT 12 x 45 GALV 8.8 UNDERSÆNKET	SCHRAUBE	COUNTERSUNK SCREW	BOULON
28	2	39413	GUMMIDÆMPER	GUMMIKLOTZ	RUBBER BLOCK	BLOC EN CAOUTCHOUC
29	6	92317	BOLT 16x50 8.8 GALV. (SÆTBOLT)	SCHRAUBE	SET SCREW	BOULON
30	2	90652	SP.SKIVE M12 Ø13-Ø40-4 GLV.	UNTERLEGSCHIEBE	WASHER	RONDELLE DE SERRAGE
31	2	92294	BOLT 12x25 8.8 GALV. (SÆTBOLT)	SCHRAUBE	SET SCREW	BOULON
32	4	92296	BOLT 12x40 8.8 GALV.	SCHRAUBE	SCREW	BOULON
33	1	39402	GAFFEL TIL PLANKE SV	GABEL FÜR DEN TRÄGER	FORK FOR SUPPORT BAR	FOURCHE POUR SUPPORT



SIDESEKTION 1,0M HØJRE

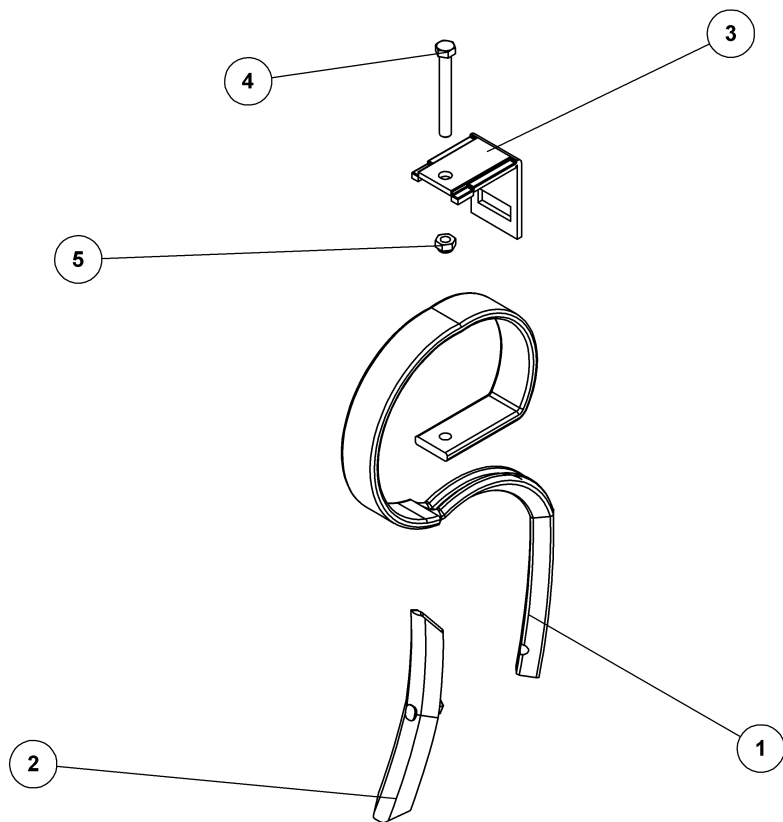
FOR 5M CULTILIFT

39426

SEITENSEKTION RECHTS
SIDE SEKTION RIGHT
SECTION LATÉRALE DROITE

Pos.	Qty.	Part nr.	Benævnelse	Bezeichnung	Description	Designation
1	1	39427	SIDERAMME 1,0 H SVEJST	SEITENRAHMEN RECHTS	SIDE FRAME, RIGHT	CADRE LATÉRAL DROITE
2	13	39480	KULTURHARVETAND 45X10 KPL. M/BESLAG	ZINKEN	SPRING TINE	DENT DE HERSE
3	1	39867	ARM FOR PAKKER LIGE	ARM FÜR DEN NACHLÄUFER	ARM FOR TOWED ROLLER	BRAS POUR TRAÎNE
4	1	39903	ARM FOR PAKKER VENSTRE	ARM, LINKS	ARM, LEFT	BRAS, GAUCHE
5	1	39428	KRYMLERRAMME CULTILIFT 1,0 HØJRE	RAHME	FRAME	CADRE
6	2	21398	FLANGELEJE FYTB Ø30 TF	FLANSCHEN LAGER	FLANGE BEARING	PALIER A AILE
7	1	39425	RØRPAKKERVALSE Ø400X1200	ROHRSTABWALZE	CAGE ROLLER	ROULEAU A TUBE
8	1	39924	BULLE FOR LAMELPLANKE 1,0 M SIDE	ROHR	TUBE	TUBE
9	2	91707	LAMELTAND LANG 3 HULS 80MM BRED	CB-ZINKEN	CB - TINE	DENT DE CB
10	2	91721-2	SPÆNDESTYKKE 10 MM TIL 80 MM TAND KV/GRØN	SPANNSTÜCK	PLATE	PIÈCE DE SERRAGE
11	1	39925	PLANKE 1,0 M SIDESEKTION	PLANIERSCHIENE	LEVELLING BAR	NIVELEUSE
12	1	37680	SPÆNDEPLADE Ø21-71-50X15	PLATTE	FASTENING PLATE	PLAQUE
13	1	21465	SPINDEL SHF 6-01	SPINDEL	SPINDLE	FUSEAU
14	4	92052	MØTRIK M 20 SELVLÅS. GALV. 8	MUTTER SELBSTGESICHERT	SELF-LOCKING NUT	ÉCROU DE SÉCURITÉ
15	8	92051	MØTRIK M16 SELVLÅS. GLV.8	MUTTER	SELF-LOCKING NUT	ÉCROU
16	1	92318	BOLT 16x60 8.8 GALV.	SCHRAUBE	SCREW	BOULON
17	1	92321	BOLT 16x90 8.8 GALV.	SCHRAUBE	SCREW	BOULON
18	2	92303	BOLT 12x110 8.8 GALV.	SCHRAUBE	SCREW	BOULON
19	10	92050	MØTRIK M12 SELVLÅS. GLV. 8	MUTTER SELBSTSCHLIESSEND	SELFLOCKING NUT	ÉCROU DE SÉCURITÉ
20	2	39893	NAGLE Ø30X145, GALV.	BOLZEN	PIN	AXE
21	4	90662	SKIVE Ø31-Ø62-3,5	UNTERLEGSSCHEIBE	WASHER	RONDELLE DE SERRAGE
22	2	39894	BØSNING 3/4"X 25	BUCHSE	BUSHING	DOUILLE
23	2	92342	BOLT 20x70 8.8 GALV.	SCHRAUBE	SCREW	BOULON
24	4	22289	NAGLE H Ø20X60(75)	BOLZEN	PIN	AXE
25	4	90680	RINGSPLIT Ø 8X40 FLAD	RINGSPLINT	LINCH PIN	GOUPILLE
26	4	92418	BOLT 12 x 45 GALV 8.8 UNDERSÆNKET	SCHRAUBE	COUNTERSUNK SCREW	BOULON
27	2	39413	GUMMIDÆMPER	GUMMIKLOTZ	RUBBER BLOCK	BLOC EN CAOUTCHOUC
28	6	92317	BOLT 16x50 8.8 GALV. (SÆTBOLT)	SCHRAUBE	SET SCREW	BOULON
29	4	92296	BOLT 12x40 8.8 GALV.	SCHRAUBE	SCREW	BOULON
30	2	90652	SP.SKIVE M12 Ø13-Ø40-4 GLV.	UNTERLEGSSCHEIBE	WASHER	RONDELLE DE SERRAGE
31	2	92294	BOLT 12x25 8.8 GALV. (SÆTBOLT)	SCHRAUBE	SET SCREW	BOULON
32	4	90742	RØRSTIFT Ø 12X60	ROHRSTIFT	SPLIT PIN	AXE TUBULAIRE
33	1	39402	GAFFEL TIL PLANKE SV	GABEL FÜR DEN TRÄGER	FORK FOR SUPPORT BAR	FOURCHE POUR SUPPORT
34	1	39634	RØRSTYKKE FOR LAMELPLANKE - FOR	ROHR	TUBE	TUBE

Harvetand 45x10, Zinken, spring tine, dent de herse



HARVETAND 45X10 KPL. M/BESLAG

ZINKEN
SPRING TINE
DENT DE HERSE

39480

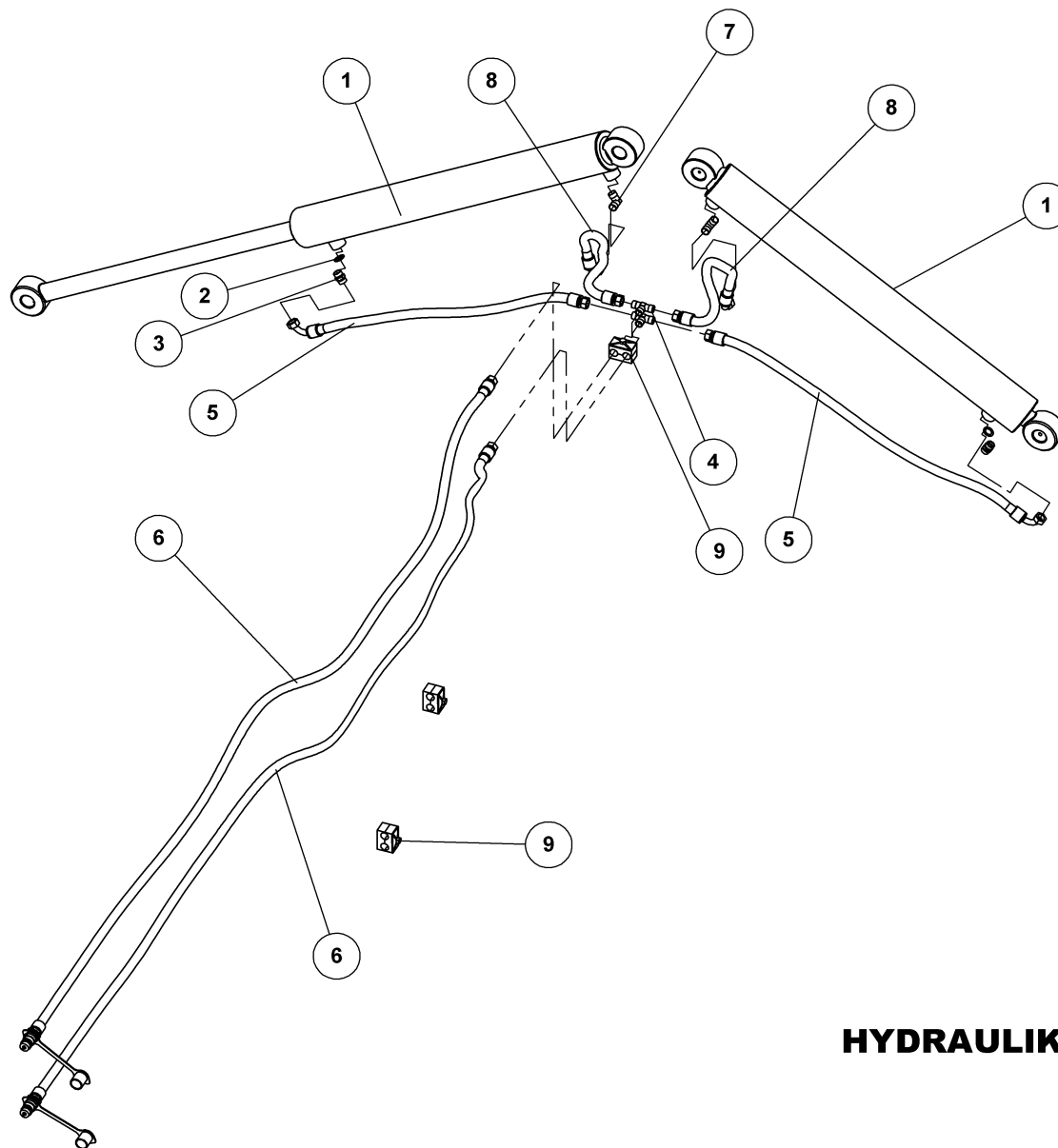


HARVETAND 45X10 KPL. M/BESLAG

39480

ZINKEN
SPRING TINE
DENT DE HERSE

Pos.	Qty.	Part nr.	Benævnelse	Bezeichnung	Description	Designation
1	1	39484	KULTURHARVETAND 45X10 MM	ZINKEN	SPRING TINE	DENT DE HERSE
2	1	39483	SPIDS M/BOLT FOR KULTURHARVETAND	SPITZE	POINT	POINTE
3	1	39482	BESLAG FOR KULTURHARVETAND 45X10	BESCHLAG	MOUNTING PLATE	FIXATION
4	1	92302	BOLT 12x100 8.8 GALV.	SCHRAUBE	SCREW	BOULON
5	1	92050	MØTRIK M12 SELVLÅS. GLV. 8	MUTTER SELBSTSCHLIESSEND	SELFLOCKING NUT	ÉCROU DE SÉCURITÉ



HYDRAULIK FOR CULTILIFT

HYDRAULIK
HYDRAULIC
HYDRAULIQUE

39478

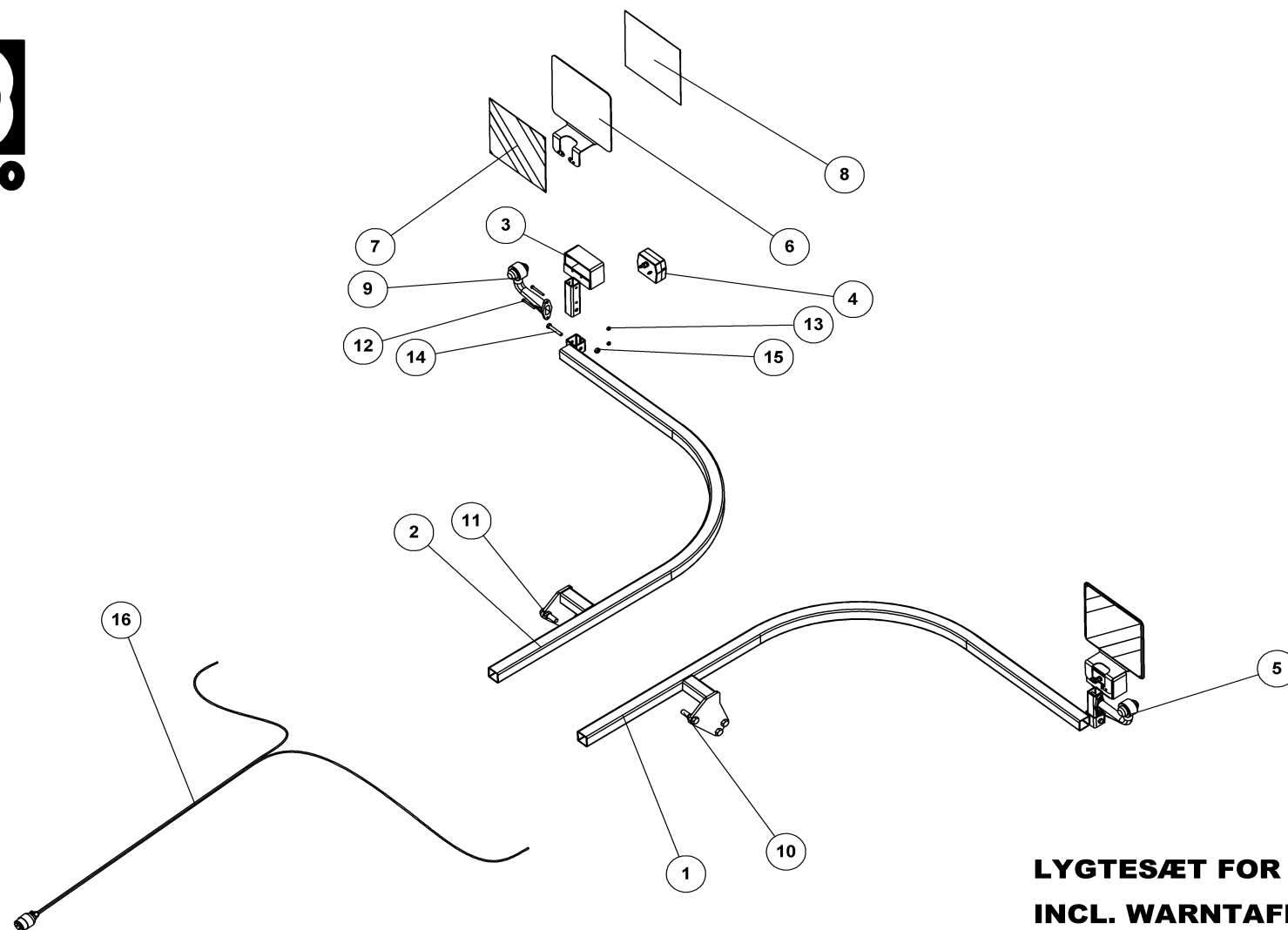


HYDRAULIK FOR CULTILIFT

39478

HYDRAULIK
HYDRAULIC
HYDRAULIQUE

Pos.	Qty.	Part nr.	Benævnelse	Bezeichnung	Description	Designation
1	2	91808	CYLINDER 80/40X700	ZYLINDER	CYLINDER	CYLINDRE
2	2	91028	3/8" BONDED SEALS PAKRING	BONDED SEALS PAKRING	BONDED SEAL WASHER	JOINT BONDED SEALS
3	2	91134	DRÆVL-BRYSTNIPPEL M18 X 3/8" - ¥1,0	DROSSEL-VERSCHRAUBUNG	THROTTLE, HEXAGON NIPPLE CONNECTOR	RACCORD DE JONTIONS MÅLES-GRIVE
4	2	91006	T-STYKKE M18X1,5 P-TV 12L	T-STÜCK	T-PIECE	T-PIÈCE
5	2	39476	SLANGE M18 V + M18 L L=900 MM	SCHLAUCH	HOSE	TUYAU
6	2	39475	SLANGE HAN + M18 L L=2500 MM	SCHLAUCH	HOSE	TUYAU
7	2	91005	Vinkel 3/8" x M18s	WINKEL	CONNECTOR	ANGLE
8	2	39477	SLANGE M18 V + M18 L L=300 MM	SCHLAUCH	HOSE	TUYAU
9	3	91309	PLASTKLAMME. BOLT. DÆKPLADE 3/8" KPL	PLASTIK KLAMMER	PLASTIC HOSE CLAMP	CROCHET EN PLASTIQUE



**LYGTESÆT FOR CULTILIFT
INCL. WARNTAFELN**

LEUCHTSSATZ
LIGHT SET
ENSEMBLE DE PHARES

39292



LYGTESÆT FOR CULTILIFT

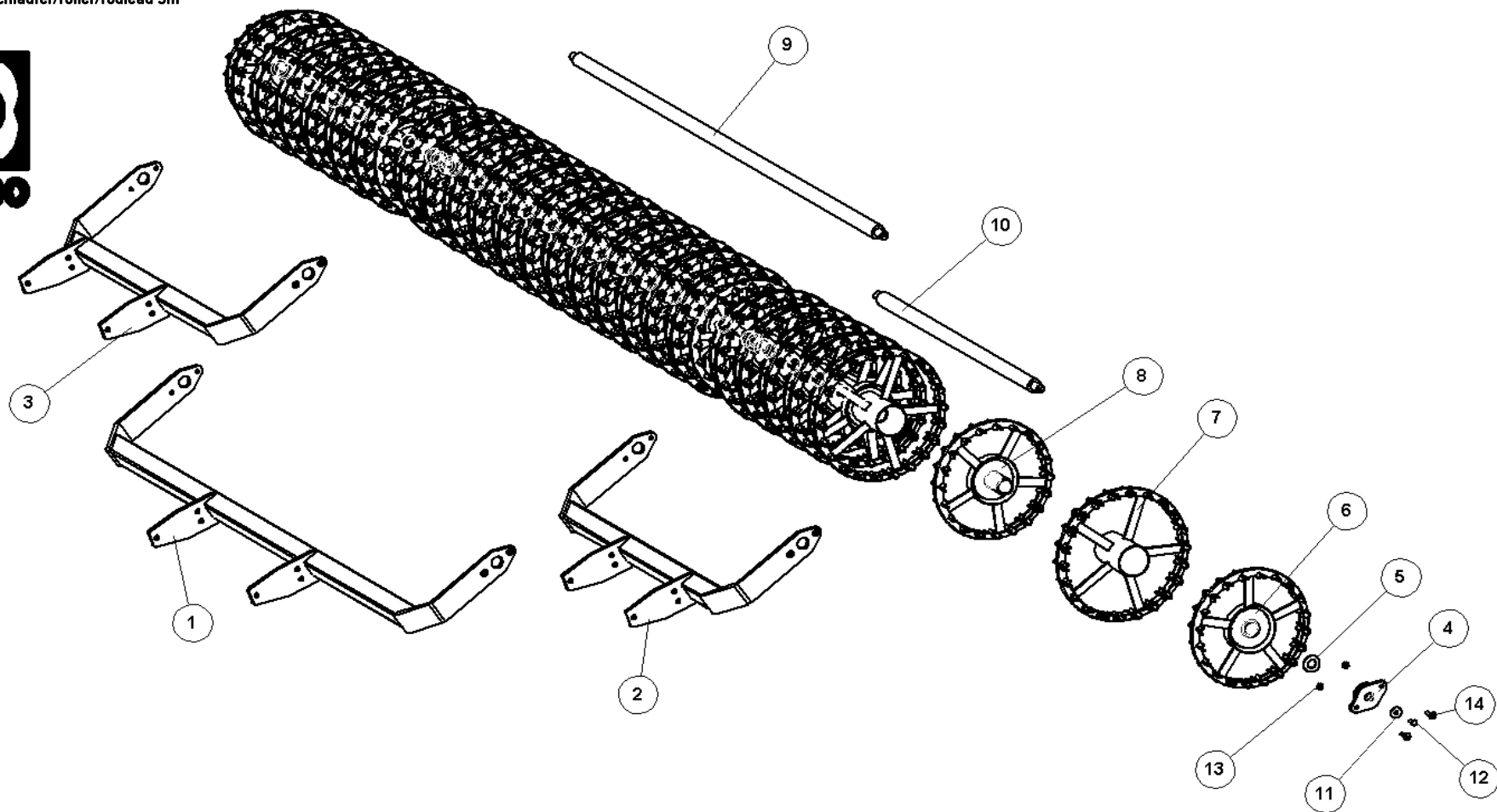
INCL. WARNTAFELN

39292

LEUCHTSSATZ
LIGHT SET
ENSEMBLE DE PHARES

Pos.	Qty.	Part nr.	Benævnelse	Bezeichnung	Description	Designation
1	1	39256	LYGTEHOLDER CULTILIFT - VENSTRE	HALTER	BRACKET	SUPPORT
2	1	39253	LYGTEHOLDER CULTILIFT - HØJRE	HALTER	BRACKET	SUPPORT
3	2	71454	LYGTESTANDER FÆLLES	LEUCHTSTÄNDER	LIGHT STAND	BÂTON DES LUMIÈRES
4	2	89400	BAGLYGTE MINIPONT U/NR.PL.LYS	RÜCKLICHT	MINIPONT BACKLIGHTS W/OUT LICENSE PLATE LIGHT	PHARE ARRIÈRE
5	1	89415	MARKERINGSLYS VENSTRE 0,25M, BAJONET	LEUCHE LINKS	MARKING LIGHTS, LEFT	LUMIÈRE DE SIGNALISATION GAUCHE
6	2	71451	HOLDER FOR WARNTAFELN FOLIE	HALTER	BRACKET	SUPPORT
7	2	89182	WARNFOLIE VENSTRE TYP III	REFLEX	REFLEX	REFLET
8	2	89183	WARNFOLIE HØJRE TYP III	REFLEX	REFLEX	REFLET
9	1	89416	MARKERINGSLYS HØJRE 0,25M, BAJONET	LEUCHE RECHTS	MARKING LIGHTS, RIGHT	LUMIÈRE DE SIGNALISATION DROITE
10	6	92318	BOLT 16x60 8.8 GALV.	SCHRAUBE	SCREW	BOULON
11	6	92051	MØTRIK M16 SELVLÅS. GLV.8	MUTTER	SELF-LOCKING NUT	ÉCROU
12	4	92253	BOLT 6x55 8.8 GALV.	SCHRAUBE	SCREW	BOULON
13	4	92027	MØTRIK M6 SELVLÅS. GLV.8	MUTTER	SELF-LOCKING NUT	ÉCROU
14	2	92277	BOLT 10x60 8.8 GALV.	SCHRAUBE	SCREW	BOULON
15	2	92049	MØTRIK M10 SELVLÅS. GLV.8	MUTTER	SELF-LOCKING NUT	ÉCROU
16	1	89430	KABELSÆT 2x7M - 7-POL STIK	KABELSATZ	CABLE ASSEMBLY	ENSEMBLE DE CÂBLES

Crosskill-efterløber/Nachläufer/roller/rouleau 5m



CROSSKILL-EFTERLØBER 5M CULTILIFT

NACHLÄUFER
ROLLER
TRÂINE

39012



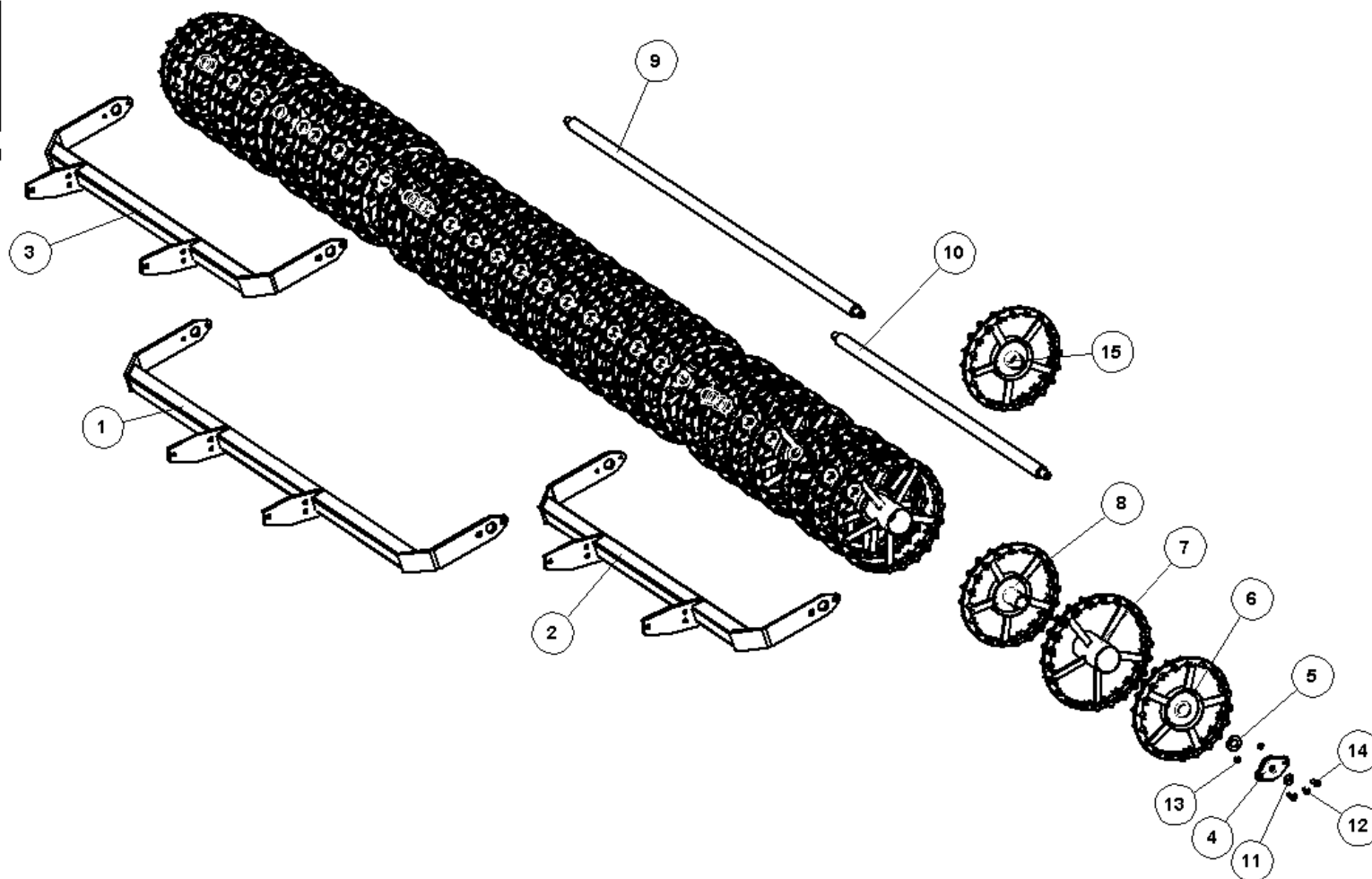
CROSSKILL-EFTERLØBER 5M

CULTILIFT

39012

NACHLÄUFER
ROLLER
TRAÎNE

Pos.	Qty.	Part nr.	Benævnelse	Bezeichnung	Description	Designation
1	1	39450	CROSSKILLRAMME CULTILIFT MIDT	RAHME	FRAME	CADRE
2	1	39451	CROSSKILLRAMME CLSM V	RAHME	FRAME	CADRE
3	1	39452	CROSSKILLRAMME CLSM H	RAHME	FRAME	CADRE
4	6	21398	FLANGELEJE FYTB Ø30 TF	FLANSCHEN LAGER	FLANGE BEARING	PALIER A AILE
5	6	90662	SKIVE Ø31-Ø62-3,5	UNTERLEGSCHIEBE	WASHER	RONDELLE DE SERRAGE
6	6	18146	CROSSKILL RING Ø440,60	CROSSKILL RING	CROSSKILL RING	ANNEAU CROSSKILL
7	24	18145	CROSSKILL RING Ø500,105	CROSSKILL RING	CROSSKILL RING	ANNEAU CROSSKILL
8	21	18144	CROSSKILL RING Ø440,60	CROSSKILL RING	CROSSKILL RING	ANNEAU CROSSKILL
9	1	39954	AKSEL TIL MIDLED	WELLE	SHAFT	ARBRE
10	2	39955	AKSEL TIL SIDELED 5M	WELLE	SHAFT	ARBRE
11	6	90662	SP SKIVE M12 Ø13-Ø40-4 GLV.	UNTERLEGSCHIEBE	WASHER	RONDELLE DE SERRAGE
12	6	92294	BOLT 12x25 8.8 GALV. (SÆTBOLT)	SCHRAUBE	SET SCREW	BOULON
13	13	92050	MØTRIK M12 SELVLØS GLV. 8	MUTTER SELBSTSCHLIESSEND	SELFLOCKING NUT	ÉCROU DE SÉCURITÉ
14	12	92418	BOLT 12 x 45 GALV 8.8 UNDERSÆNKET	SCHRAUBE	COUNTERSUNK SCREW	BOULON



CROSSKILL-EFTERLØBER 6M
CULTILIFT

NACHLÄUFER
ROLLER
TRAINE

39022



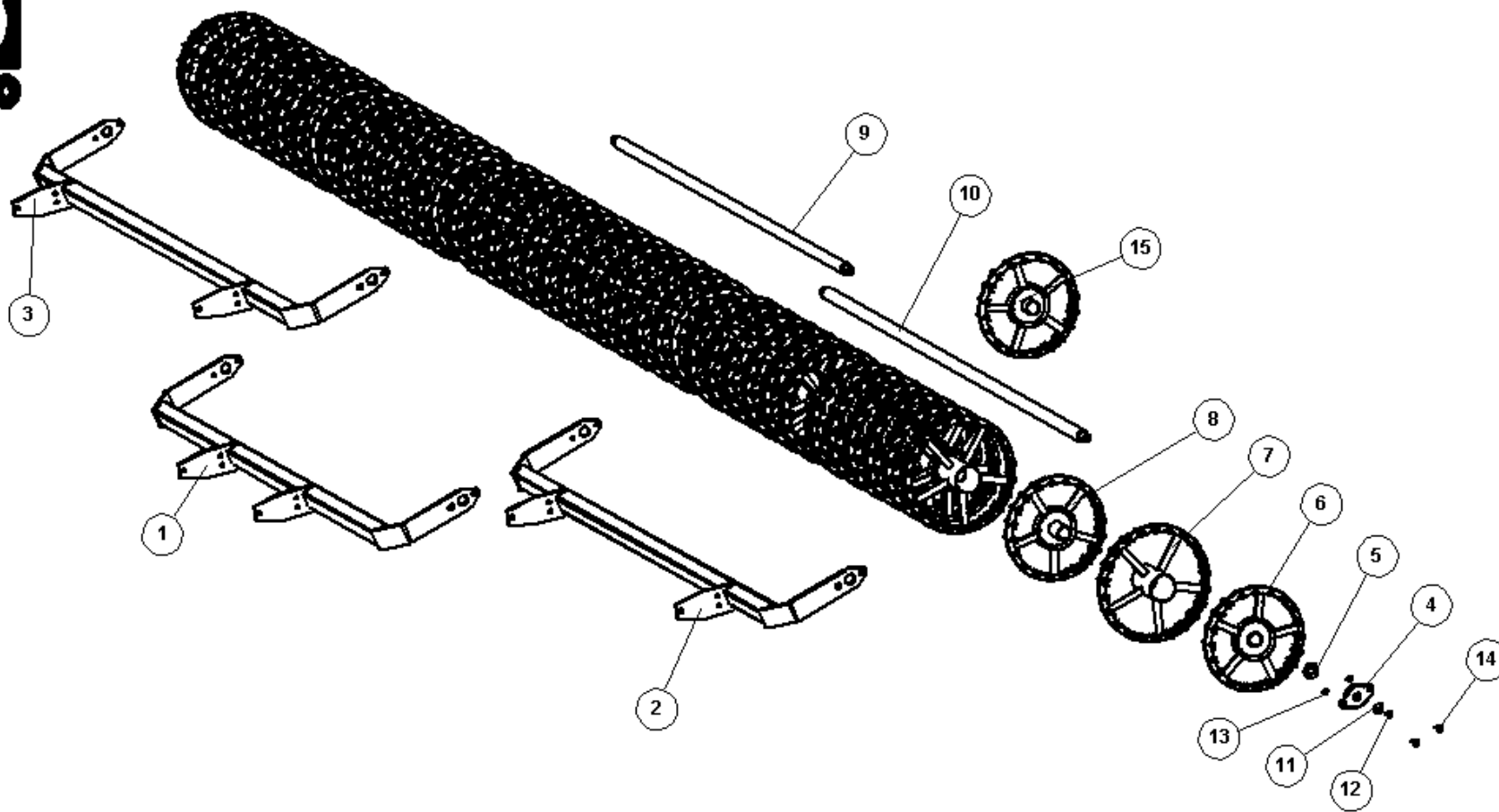
CROSSKILL-EFTERLØBER 6M

CULTILIFT

39022

NACHLÄUFER
ROLLER
TRAINÉ

Pos.	Qty.	Part nr.	Benævnelse	Bezeichnung	Description	Designation
1	1	39450	CROSSKILLRAMME CULTILIFT MID T	RAHME	FRAME	CADRE
2	1	39453	CROSSKILLRAMME CL 6M V	RAHME	FRAME	CADRE
3	1	39454	CROSSKILLRAMME CL 6M H	RAHME	FRAME	CADRE
4	6	21398	FLANGELEJE FYTB Ø30 TF	FLANSCHEN LAGER	FLANGE BEARING	PALIER A AILE
5	6	90662	SKIVE Ø31-Ø62-3,5	UNTERLEGSCHIEBE	WASHER	RONDELLE DE SERRAGE
6	6	18146	CROSSKILL RING Ø440/50	CROSSKILL RING	CROSSKILL RING	ANNEAU CROSSKILL
7	28	18145	CROSSKILL RING Ø500/105	CROSSKILL RING	CROSSKILL RING	ANNEAU CROSSKILL
8	23	18144	CROSSKILL RING Ø440/50	CROSSKILL RING	CROSSKILL RING	ANNEAU CROSSKILL
9	1	39954	AKSEL TIL MID TLED	WELLE	SHAFT	ARBRE
10	2	39956	AKSEL TIL SIDELED 6M	WELLE	SHAFT	ARBRE
11	6	90662	SP.SKIVE M12 Ø13-Ø40-4 ØLV.	UNTERLEGSCHIEBE	WASHER	RONDELLE DE SERRAGE
12	6	92294	BOLT 12x25 8.8 GALV. (SÆTBOLT)	SCHRAUBE	SET SCREW	BOULON
13	12	92050	MØTRIK M12 SELVLÅS. ØLV. 8	MUTTER SELBSTSCHLIESSEND	SELFLOCKING NUT	ÉCROU DE SÉCURITÉ
14	12	92418	BOLT 12 x 45 GALV 8.8 UNDERSÆNKET	SCHRAUBE	COUNTERSUNK SCREW	BOULON
15	4	18147	CROSSKILL RING Ø440/50	CROSSKILL RING	CROSSKILL RING	ANNEAU CROSSKILL



**CROSSKILL-EFTERLØBER 8M
CULTILIFT**

NACHLÄUFER
ROLLER
TRAÎNE

39032



CROSSKILL-EFTERLØBER 8M

NACHLÄUFER
 ROLLER
 TRAINÉ

CULTILIFT

39032

Pos.	Qty.	Part nr.	Benævnelse	Bezeichnung	Description	Designation
1	1	39450	CROSSKILLRAMME CULTILIFT MIDT	RAHME	FRAME	CADRE
2	1	39455	CROSSKILLRAMME CL 8M V	RAHME	FRAME	CADRE
3	1	39456	CROSSKILLRAMME CL 8M H	RAHME	FRAME	CADRE
4	6	21398	FLANGELEJE FYTB Ø30 TF	FLANSCHEN LAGER	FLANGE BEARING	PALIER A AILE
5	6	90662	SKIVE Ø31-Ø62-3,5	UNTERLEGSCHIEBE	WASHER	RONDELLE DE SERRAGE
6	6	18146	CROSSKILL RING Ø440/50	CROSSKILL RING	CROSSKILL RING	ANNEAU CROSSKILL
7	38	18145	CROSSKILL RING Ø500/105	CROSSKILL RING	CROSSKILL RING	ANNEAU CROSSKILL
8	33	18144	CROSSKILL RING Ø440/50	CROSSKILL RING	CROSSKILL RING	ANNEAU CROSSKILL
9	1	39954	AKSEL TIL MIDTLED	WELLE	SHAFT	ARBRE
10	2	39957	AKSEL TIL SIDELED 8M	WELLE	SHAFT	ARBRE
11	6	90652	SP.SKIVE M12 Ø13-Ø40-4 GLV.	UNTERLEGSCHIEBE	WASHER	RONDELLE DE SERRAGE
12	6	92294	BOLT 12x25 8.8 GALV. (SÆTBOLT)	SCHRAUBE	SET SCREW	BOULON
13	12	92050	MØTRIK M12 SELVLÅS. GLV. 8	MUTTER SELBSTSCHLIESSEND	SELFLOCKING NUT	ÉCROU DE SÉCURITÉ
14	12	92418	BOLT 12 x 45 GALV 8.8 UNDERSÆNKET	SCHRAUBE	COUNTERSUNK SCREW	BOULON
15	4	18147	CROSSKILL RING Ø440/50	CROSSKILL RING	CROSSKILL RING	ANNEAU CROSSKILL