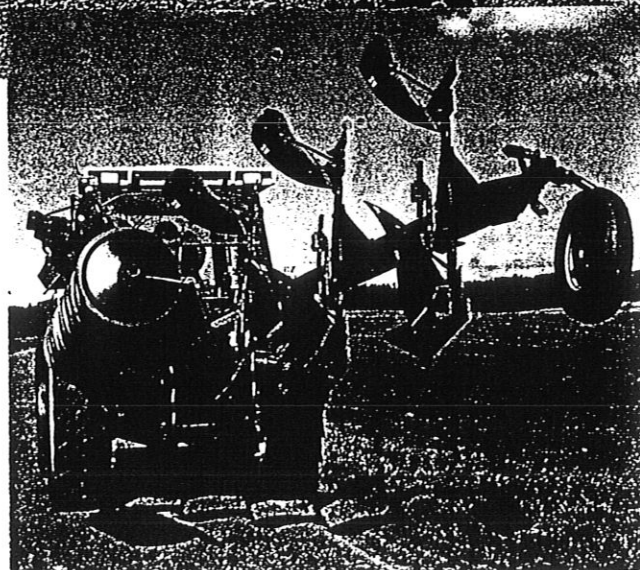
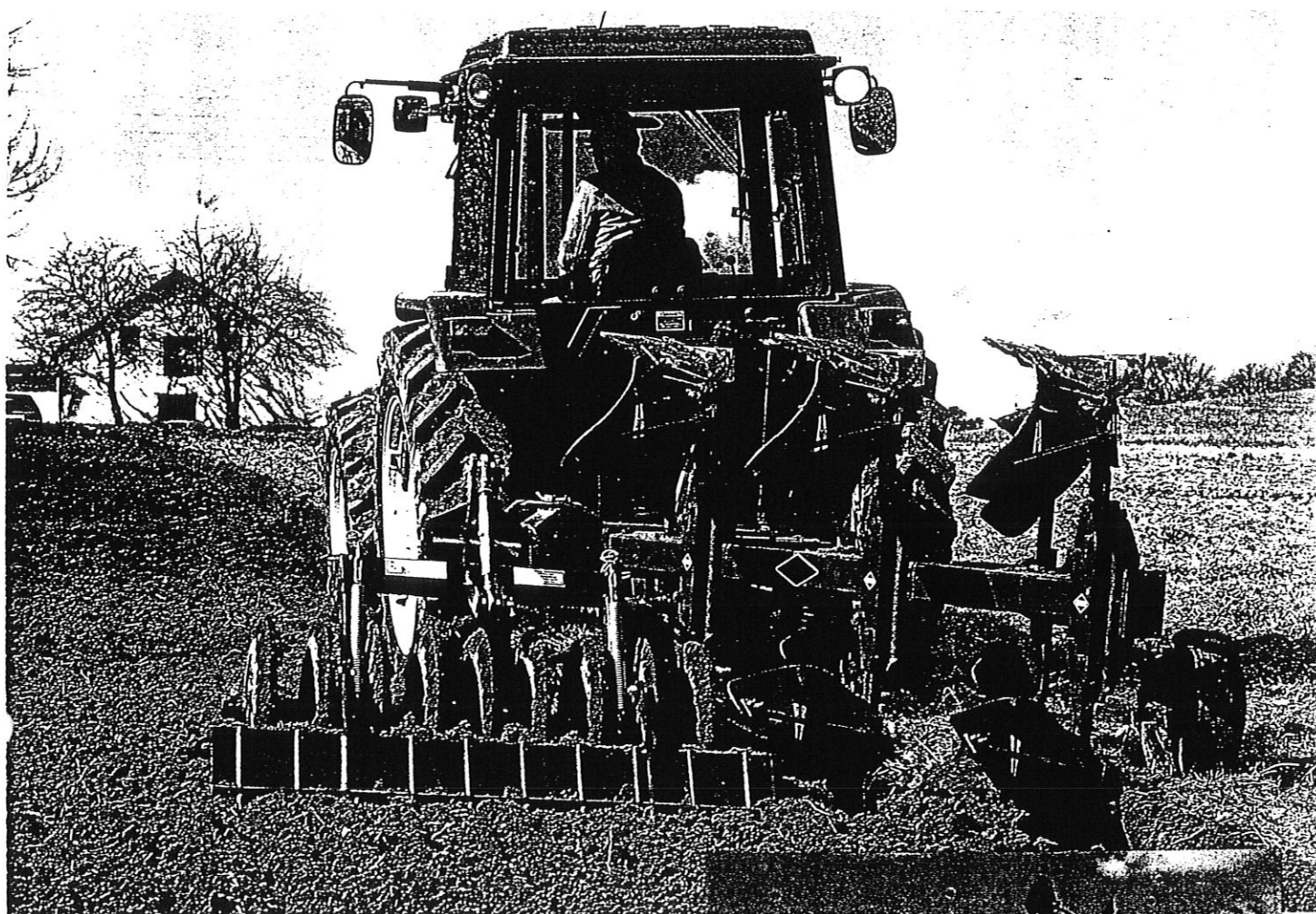




Nr. 343 - 649
Undervending

AT-PAKKER

DK - AT-pakker 130 + 165 cm

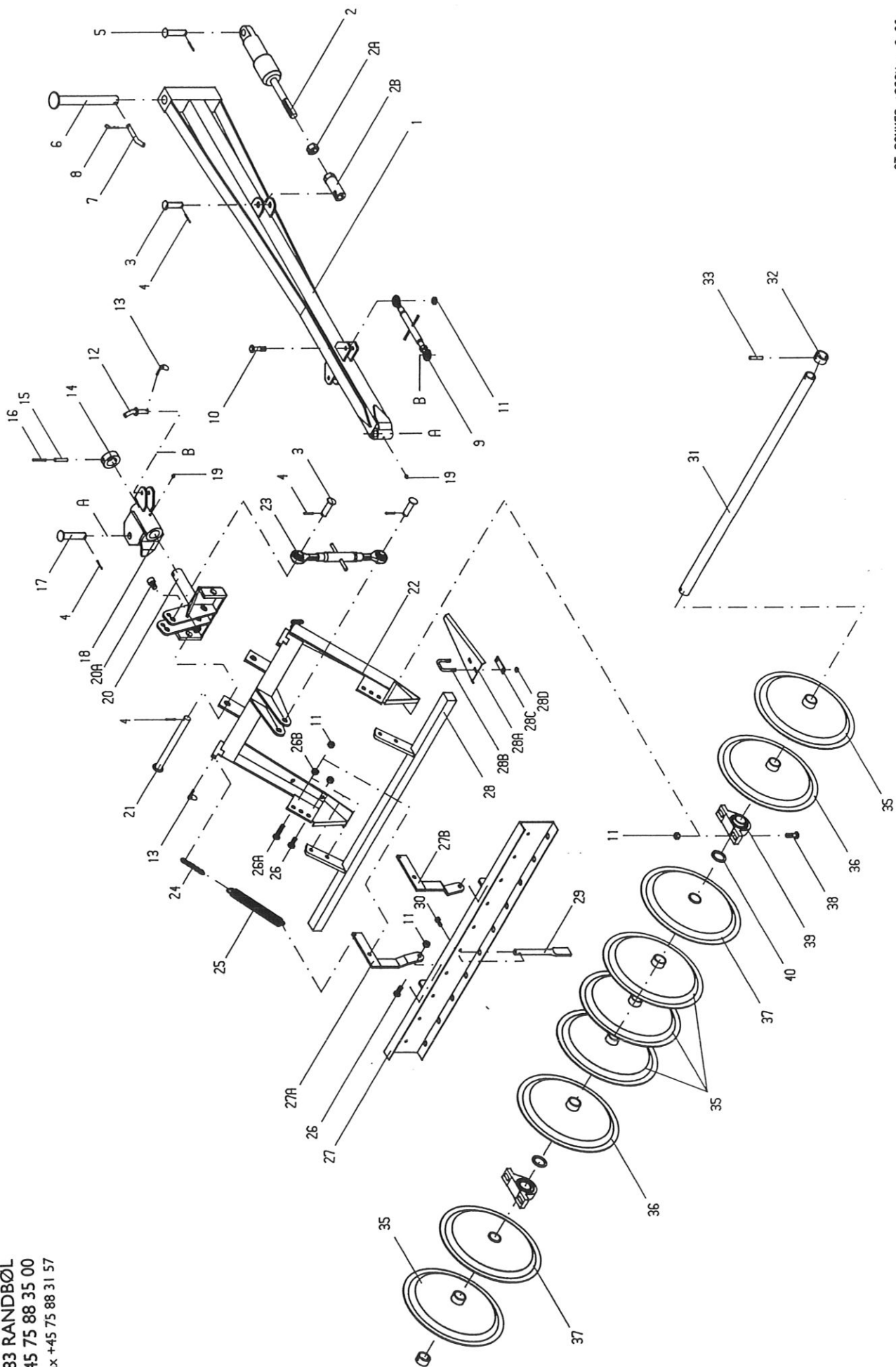




10
11
12

			<u>Reservedele</u>	<u>Spareparts</u>	<u>Pieces</u>	<u>Ersatzteile</u>
			130cm Aut. pakker kort	130cm Aut. compactor short	130cm Packer Aut. court	130cm Inte- grierter Packer kurz
			Undervending			Unterdrehung
	Varenr. Partсно. Numero		51035 nr. 343 -	51035 no. 343 -	51035 nr. 343 -	51035 Nr. 343 -
<u>Pos.</u>	<u>Warennr.</u>	<u>Dimension</u>	<u>Betegnelse</u>	<u>Designation</u>	<u>Designation</u>	<u>Bezeichnung</u>
1	51300	l=2100	Arm - kort	Arm - short	Bras - court	Arm - kurz
2	51308		Cylinder kpl.	Ram cpl.	Verin cpl.	Zylinder Kpl.
2a	92085	M30	Møtrik	Nut	Ecrou	Mutter
2b	51315		Justerhoved	Adjusting head	Ecrou	Kolbenstange- justierung
3	51375	ø25x90	Nagle	Pin	Axe	Nagel
4	90684	ø8x60	Split	Split pin	Goupille	Sicherung
5	51374	ø25x110	Nagle	Pin	Axe	Nagel
6	50305	ø40	Nagle	Pin	Axe	Nagel
7	90013	ø12	Nagle	Pin	Axe	Nagel
8	90687	3mm	Hårnål	Split pin	Goupille	Sicherung
9	21399	5/8"x32	Topstang	Top bar	Barre complete	Gipfelstange
10	92319	M16x70	Bolt	Pin	Boulon	Schraube
11	92051	M16	Møtrik selvlåsende	Nut selflocking	Ecrou de sécurité	Mutter Selbstgesich.
12	27496	ø16x70	Nagle	Pin	Axe	Nagel
13	90680	ø8x40	Ringsplit	Split pin	Goupille	Sicherung
14	51326		Stop	Stop	Bague	Stop
15	90745	ø12x80	Rørstift	Tubepin	Goupille	Rohrstift
16	90746	ø7x80	Rørstift	Tubepin	Goupille	Rohrstift
17	12217	ø30x130	Nagle	Pin	Axe	Nagel
18	51319		Drejeled	Pivot	Pivot	Gelenk
19	90721	M8	Smørenippel	Grease nippel	Graisseur	Fettnippel
20	51323		Drejehoved	Main block	Articulation	Gelenkkopf
20a	92416	M20x30	Skrue	Screw	Boulon	Schraube
21	51370	ø30x325	Nagle	Pin	Axe	Nagel
22	51340		Ramme	Frame	Chassis	Rahmen
23	51310	1"x35-50	Topstang	Top bar	Barre complete	Gipfelstange
24	51343		Kæde	Chain	Chaine	Kette
25	90730		Fjeder	Spring	Ressort	Feder
26	92316	M16x40	Bolt	Pin	Boulon	Schraube
26a	92319a*	M16x70-58	Bolt spec.	Pin spec.	Boulon spec.	Schraube spec.
26b	92031*	M16	Møtrik	Nut	Ecrou	Mutter
27	51351*		Planerplanke	Leveling bar	Niveleuse	Planierschiene
27a	51358*		Fjederholder venstre	Springholder left	Support pour ressort - gauche	Federhalter Links
27b	51359*		Fjederholder højre	Springholder right	Support pour ressort - droit	Federhalter Rechts
28	51352*		Afskraberbom	Scrapergate	Barre p. racleur	Abstreiferbaum
28a	51361*		Afskraber	Scraper	Racleur	Abstreifer
28b	51312*		Bøjle	Bow	Lame support	Bügel
28c	51362*		Spændeplade	Plate	Plaque	Platte
28d	92049*	M10	Møtrik selvlåsende	Nut selflocking	Ecrou de sécurité	Mutter Selbstgesich.
29	14350		Tand	Tooth	Dent	Zinken
30	92541	M12x30	Stålbolt	Pin	Boulon	Schraube
31	51365	l=1410	Aksel	Axle	Arbre	Achse

MASKINFABRIKEN
DALBO A/S
 BINDEBALLEVEJ 69
 DK-7183 RANDBØL
 TEL. +45 75 88 35 00
 Fax +45 75 88 31 57

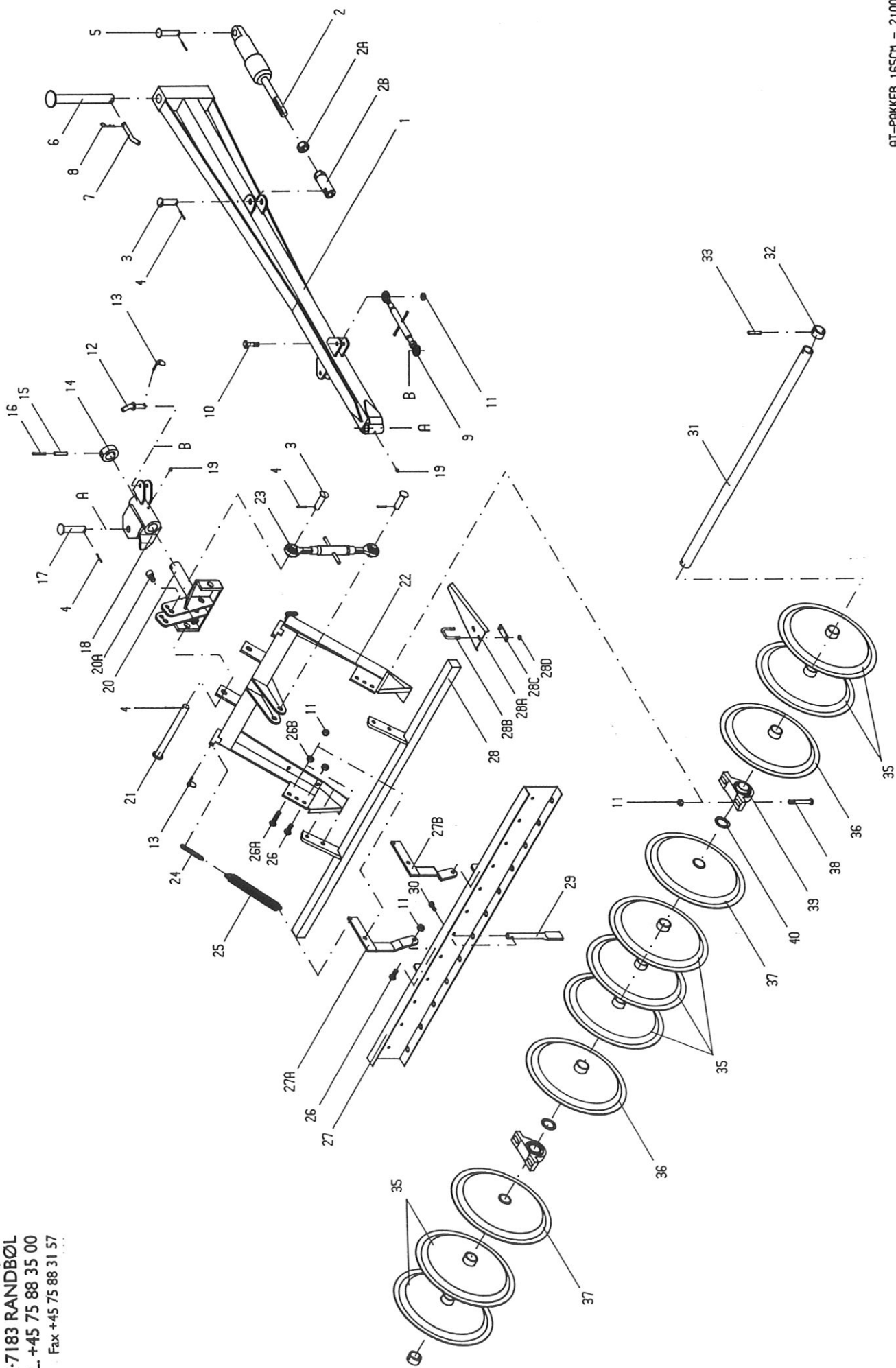


AT-PÅKKER 130CH - 2100
 51035-3 940420 KE

32	51364		Stopbøsning	Stop bushing	Bague	Stopring
33	90743	ø12x70	Rørstift	Tube pin	Goupille	Rohrstift
35	51345	ø500	Ring	Steelring	Disque	Stahling
36	51346	ø500	Ring højre	Steelring right	Disque droit	Stahling recht
37	51347	ø500	Ring venstre	Stelling left	Disque gauche	Stahling links
38	92324	M16x120	Bolt	Pin	Boulon	Schraube
39	12390	ø50	Kugleleje	Bearing	Palier	Kugellager
40	51349	ø62/ø50x4	Skive	Washer	Rondelle	Scheibe
*			Modificeret	Modification	Modification	Modifikation

			<u>Reservedele</u>	<u>Spareparts</u>	<u>Pieces</u>	<u>Ersatzteile</u>
			165cm Aut. pakker kort	165cm Aut. compacto short	165cm Packer Aut. court	165cm Inte- grierter Packer kurz
			Undervending			Unterdrehung
	Varenr. Partсно. Numero		51040 nr. 343 -	51040 no. 343 -	51040 nr. 343 -	51040 Nr. 343 -
Pos.	Warennr.	Dimension	Betegnelse	Designation	Designation	Bezeichnung
1	51300	l=2100	Arm - kort	Arm - short	Bras - court	Arm - kurz
2	51308		Cylinder kpl.	Ram cpl.	Verin cpl.	Zylinder Kpl.
2a	92085	M30	Møtrik	Nut	Ecrou	Mutter
2b	51315		Justerhoved	Adjusting head	Ecrou	Kolbenstange- justierung
3	51375	ø25x90	Nagle	Pin	Axe	Nagel
4	90684	ø8x60	Split	Split pin	Goupille	Sicherung
5	51374	ø25x110	Nagle	Pin	Axe	Nagel
6	50305	ø40	Nagle	Pin	Axe	Nagel
7	90013	ø12	Nagle	Pin	Axe	Nagel
8	90687	3mm	Hårnål	Split pin	Goupille	Sicherung
9	21399	5/8"x32	Topstang	Top bar	Barre complete	Gipfelstange
10	92319	M16x70	Bolt	Pin	Boulon	Schraube
11	92051	M16	Møtrik selvlåsende	Nut selflocking	Ecrou de sécurité	Mutter Selbstgesich.
12	27496	ø16x70	Nagle	Pin	Axe	Nagel
13	90680	ø8x40	Ringsplit	Split pin	Goupille	Sicherung
14	51326		Stop	Stop	Bague	Stop
15	90745	ø12x80	Rørstift	Tubepin	Goupille	Rørstift
16	90746	ø7x80	Rørstift	Tubepin	Goupille	Rørstift
17	12217	ø30x130	Nagle	Pin	Axe	Nagel
18	51319		Drejeled	Pivot	Pivot	Gelenk
19	90721	M8	Smørenippel	Grease nippel	Graisneur	Fettnippel
20	51323		Drejhoved	Main block	Articulation	Gelenkkopf
20a	92416	M20x30	Skrue	Screw	Boulon	Schraube
21	51370	ø30x325	Nagle	Pin	Axe	Nagel
22	51340		Ramme	Frame	Chassis	Rahmen
23	51310	1"x35-50	Topstang	Top bar	Barre complete	Gipfelstange
24	51343		Kæde	Chain	Chaine	Kette
25	90730		Fjeder	Spring	Ressort	Feder
26	92316	M16x40	Bolt	Pin	Boulon	Schraube
26a	92319a*	M16x70-58	Bolt spec.	Pin spec.	Boulon spec.	Schraube spec.
26b	92031*	M16	Møtrik	Nut	Ecrou	Mutter
27	51356*		Planerplanke	Leveling bar	Niveleuse	Planierschiene
27a	51358*		Fjederholder venstre	Springholder left	Support pour ressort - gauche	Federhalter Links
27b	51359*		Fjederholder højre	Springholder right	Support pour ressort - droit	Federhalter Rechts
28	51357*		Afskraberbom	Scrapergate	Barre p. racleur	Abstreiferbaum
28a	51361*		Afskraber	Scraper	Racleur	Abstreifer
28b	51312*		Bøjle	Bow	Lame support	Bügel
28c	51362*		Spændeplade	Plate	Plaque	Platte
28d	92049*	M10	Møtrik selvlåsende	Nut selflocking	Ecrou de sécurité	Mutter Selbstgesich.
29	14350		Tand	Tooth	Dent	Zinken
30	92541	M12x30	Stålbolt	Pin	Boulon	Schraube
31	51366	l=1710	Aksel	Axle	Arbre	Achse

MASKINFABRIKEN
DALBO A/S
 BINDEBALLEVEJ 69
 DK-7183 RANDBØL
 TEL. +45 75 88 35 00
 Fax +45 75 88 31 57

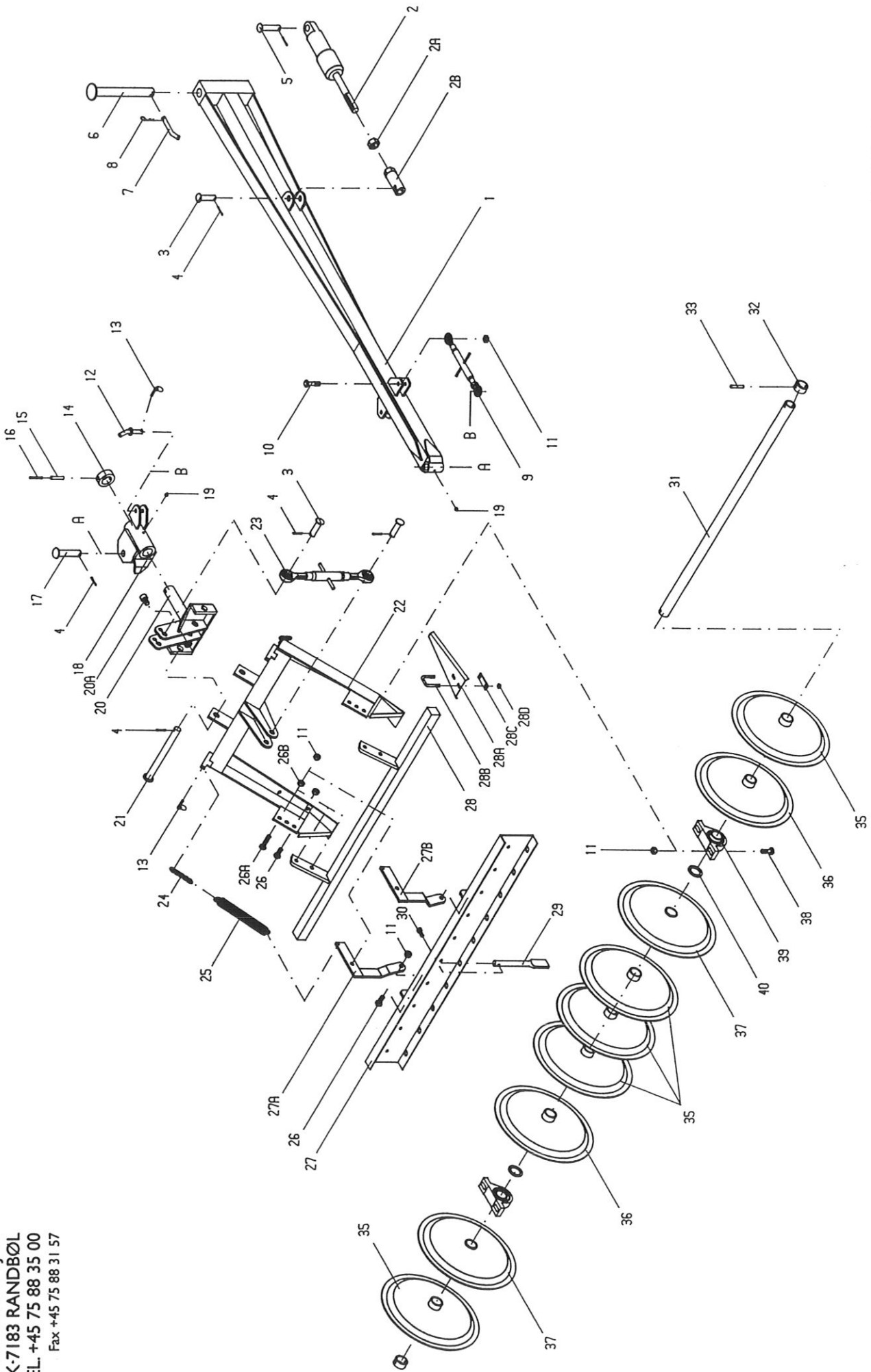


AT-PRÆKKE 16SCH - 2100
 51040-3 940420 KE

32	51364		Stopbøsning	Stop bushing	Bague	Stopring
33	90743	ø12x70	Rørstift	Tube pin	Goupille	Rohrstift
35	51345	ø500	Ring	Steelring	Disque	Stahling
36	51346	ø500	Ring højre	Steelring right	Disque droit	Stahling recht
37	51347	ø500	Ring venstre	Stelling left	Disque gauche	Stahling links
38	92324	M16x120	Bolt	Pin	Boulon	Schraube
39	12390	ø50	Kugleleje	Bearing	Palier	Kugellager
40	51349	ø62/ø50x4	Skive	Washer	Rondelle	Scheibe
*			Modificeret	Modification	Modification	Modifikation

			<u>Reservedele</u>	<u>Spareparts</u>	<u>Pieces</u>	<u>Ersatzteile</u>
			130cm Aut. pakker lang	130cm Aut. compactor long	130cm Packer Aut. long	130cm Inte- grierter Packer lang
			Undervending			Unterdrehung
	Varenr. Partсно. Numero		51036 nr. 343 -	51036 no. 343 -	51036 nr. 343 -	51036 Nr. 343 -
Pos.	Warennr.	Dimension	Betegnelse	Designation	Designation	Bezeichnung
1	51305	l=2400	Arm - lang	Arm - long	Bras - long	Arm - lang
2	51308		Cylinder kpl.	Ram cpl.	Verin cpl.	Zylinder Kpl.
2a	92085	M30	Møtrik	Nut	Ecrou	Mutter
2b	51315		Justerhoved	Adjusting head	Ecrou	Kolbenstange- justierung
3	51375	ø25x90	Nagle	Pin	Axe	Nagel
4	90684	ø8x60	Split	Split pin	Goupille	Sicherung
5	51374	ø25x110	Nagle	Pin	Axe	Nagel
6	50305	ø40	Nagle	Pin	Axe	Nagel
7	90013	ø12	Nagle	Pin	Axe	Nagel
8	90687	3mm	Hårnål	Split pin	Goupille	Sicherung
9	21399	5/8"x32	Topstang	Top bar	Barre complete	Gipfelstange
10	92319	M16x70	Bolt	Pin	Boulon	Schraube
11	92051	M16	Møtrik selvlåsende	Nut selflocking	Ecrou de sécurité	Mutter Selbstgesich.
12	27496	ø16x70	Nagle	Pin	Axe	Nagel
13	90680	ø8x40	Ringsplit	Split pin	Goupille	Sicherung
14	51326		Stop	Stop	Bague	Stop
15	90745	ø12x80	Rørstift	Tubepin	Goupille	Rørstift
16	90746	ø7x80	Rørstift	Tubepin	Goupille	Rørstift
17	12217	ø30x130	Nagle	Pin	Axe	Nagel
18	51319		Drejeled	Pivot	Pivot	Gelenk
19	90721	M8	Smørenippel	Grease nippel	Graisseur	Fettnippel
20	51323		Drejehoved	Main block	Articulation	Gelenkkopf
20a	92416	M20x30	Skrue	Screw	Boulon	Schraube
21	51370	ø30x325	Nagle	Pin	Axe	Nagel
22	51340		Ramme	Frame	Chassis	Rahmen
23	51310	1"x35-50	Topstang	Top bar	Barre complete	Gipfelstange
24	51343		Kæde	Chain	Chaîne	Kette
25	90730		Fjeder	Spring	Ressort	Feder
26	92316	M16x40	Bolt	Pin	Boulon	Schraube
26a	92319a*	M16x70-58	Bolt spec.	Pin spec.	Boulon spec.	Schraube spec.
26b	92031*	M16	Møtrik	Nut	Ecrou	Mutter
27	51351*		Planerplanke	Leveling bar	Niveleuse	Planierschiene
27a	51358*		Fjederholder venstre	Springholder left	Support pour ressort - gauche	Federhalter Links
27b	51359*		Fjederholder højre	Springholder right	Support pour ressort - droit	Federhalter Rechts
28	51352*		Afskraberbom	Scrapergate	Barre p. racleur	Abstreiferbaum
28a	51361*		Afskraber	Scraper	Racleur	Abstreifer
28b	51312*		Bøjle	Bow	Lame support	Bügel
28c	51362*		Spændeplyde	Plate	Plaque	Platte
28d	92049*	M10	Møtrik selvlåsende	Nut selflocking	Ecrou de sécurité	Mutter Selbstgesich.
29	14350		Tand	Tooth	Dent	Zinken
30	92541	M12x30	Stålbolt	Pin	Boulon	Schraube
31	51365	l=1410	Aksel	Axle	Arbre	Achse

MASKINFABRIKEN
DALBO A/S
 BINDEBALLEVEJ 69
 DK-7183 RANDBØL
 TEL. +45 75 88 35 00
 Fax +45 75 88 31 57

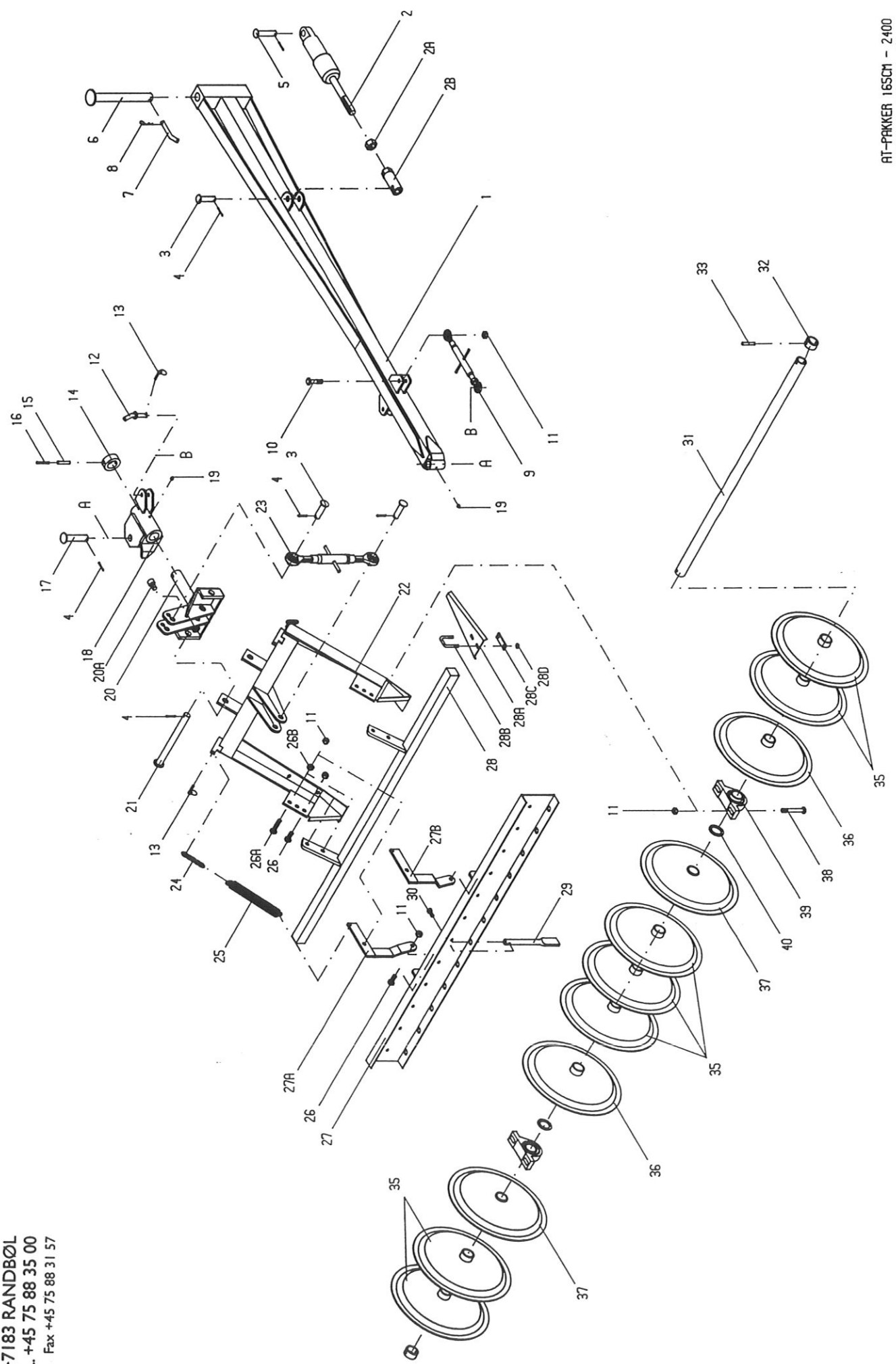


AT-FRÅKKER 130CM - 2400
 51036-3 940420 KE

32	51364		Stopbøsning	Stop bushing	Bague	Stopring
33	90743	ø12x70	Rørstift	Tube pin	Goupille	Rohrstift
35	51345	ø500	Ring	Steelring	Disque	Stahling
36	51346	ø500	Ring højre	Steelring right	Disque droit	Stahling recht
37	51347	ø500	Ring venstre	Stelling left	Disque gauche	Stahling links
38	92324	M16x120	Bolt	Pin	Boulon	Schraube
39	12390	ø50	Kugleleje	Bearing	Palier	Kugellager
40	51349	ø62/ø50x4	Skive	Washer	Rondelle	Scheibe
*			Modificeret	Modification	Modification	Modifikation

			<u>Reservedele</u>	<u>Spareparts</u>	<u>Pieces</u>	<u>Ersatzteile</u>
			165cm Aut. pakker lang	165cm Aut. compacto long	165cm Packer Aut. long	165cm Inte- grierter Packer lang
			Undervending			Unterdrehung
	Varenr. Partсно. Numero		51041 nr. 343 -	51041 no. 343 -	51041 nr. 343 -	51041 Nr. 343 -
Pos.	Warennr.	Dimension	Betegnelsе	Designation	Designation	Bezeichnung
1	51305	l=2400	Arm - lang	Arm - long	Bras - long	Arm - lang
2	51308		Cylinder kpl.	Ram cpl.	Verin cpl.	Zylinder Kpl.
2a	92085	M30	Møtrik	Nut	Ecrou	Mutter
2b	51315		Justerhoved	Adjusting head	Ecrou	Kolbenstange- justiering
3	51375	ø25x90	Nagle	Pin	Axe	Nagel
4	90684	ø8x60	Split	Split pin	Goupille	Sicherung
5	51374	ø25x110	Nagle	Pin	Axe	Nagel
6	50305	ø40	Nagle	Pin	Axe	Nagel
7	90013	ø12	Nagle	Pin	Axe	Nagel
8	90687	3mm	Hårnål	Split pin	Goupille	Sicherung
9	21399	5/8"x32	Topstang	Top bar	Barre complete	Gipfelstange
10	92319	M16x70	Bolt	Pin	Boulon	Schraube
11	92051	M16	Møtrik selvlåsende	Nut selflocking	Ecrou de sécurité	Mutter Selbstgesich.
12	27496	ø16x70	Nagle	Pin	Axe	Nagel
13	90680	ø8x40	Ringsplit	Split pin	Goupille	Sicherung
14	51326		Stop	Stop	Bague	Stop
15	90745	ø12x80	Rørstift	Tubepin	Goupille	Rohrstift
16	90746	ø7x80	Rørstift	Tubepin	Goupille	Rohrstift
17	12217	ø30x130	Nagle	Pin	Axe	Nagel
18	51319		Drejeled	Pivot	Pivot	Gelenk
19	90721	M8	Smørenippel	Grease nippel	Graisneur	Fettnippel
20	51323		Drejehoved	Main block	Articulation	Gelenkkopf
20a	92416	M20x30	Skrue	Screw	Boulon	Schraube
21	51370	ø30x325	Nagle	Pin	Axe	Nagel
22	51340		Ramme	Frame	Chassis	Rahmen
23	51310	1"x35-50	Topstang	Top bar	Barre complete	Gipfelstange
24	51343		Kæde	Chain	Chaine	Kette
25	90730		Fjeder	Spring	Ressort	Feder
26	92316	M16x40	Bolt	Pin	Boulon	Schraube
26a	92319a*	M16x70-58	Bolt spec.	Pin spec.	Boulon spec.	Schraube spec.
26b	92031*	M16	Møtrik	Nut	Ecrou	Mutter
27	51356*		Planerplanke	Leveling bar	Niveleuse	Planierschiene
27a	51358*		Fjederholder venstre	Springholder left	Support pour ressort - gauche	Federhalter Links
27b	51359*		Fjederholder højre	Springholder right	Support pour ressort - droit	Federhalter Rechts
28	51357*		Afskraberbom	Scrapergate	Barre p. racleur	Abstreiferbaum
28a	51361*		Afskraber	Scrapper	Racleur	Abstreifer
28b	51312*		Bøjle	Bow	Lame support	Bügel
28c	51362*		Spændeplade	Plate	Plaque	Platte
28d	92049*	M10	Møtrik selvlåsende	Nut selflocking	Ecrou de sécurité	Mutter Selbstgesich.
29	14350		Tand	Tooth	Dent	Zinken
30	92541	M12x30	Stålbolt	Pin	Boulon	Schraube
31	51366	l=1710	Aksel	Axle	Arbre	Achse

MASKINFABRIKEN
DALBO A/S
 BINDEALLEVEJ 69
 DK-7183 RANDBØL
 TEL. +45 75 88 35 00
 Fax +45 75 88 31 57



AT-PAKKER 165CM - 2400
 S1041-3 940420 KE

32	51364		Stopbøsning	Stop bushing	Bague	Stopring
33	90743	ø12x70	Rørstift	Tubepin	Goupille	Rohrstift
35	51345	ø500	Ring	Steelring	Disque	Stahlring
36	51346	ø500	Ring højre	Steelring right	Disque droit	Stahlring recht
37	51347	ø500	Ring venstre	Stellring left	Disque gauche	Stahlring links
38	92324	M16x120	Bolt	Pin	Boulon	Schraube
39	12390	ø50	Kugleleje	Bearing	Palier	Kugellager
40	51349	ø62/ø50x4	Skive	Washer	Rondelle	Scheibe
*			Modificeret	Modification	Modification	Modifikation

Reservedele =====	Spareparts =====	Pieces =====	Ersatzteile =====
Hydraulisk indklapning	Hydr. folding	Repliage hydr.	Hydr. einklappung

Varenr. Partsn. Numero	325 -	325 -	325 -	325 -
------------------------------	-------	-------	-------	-------

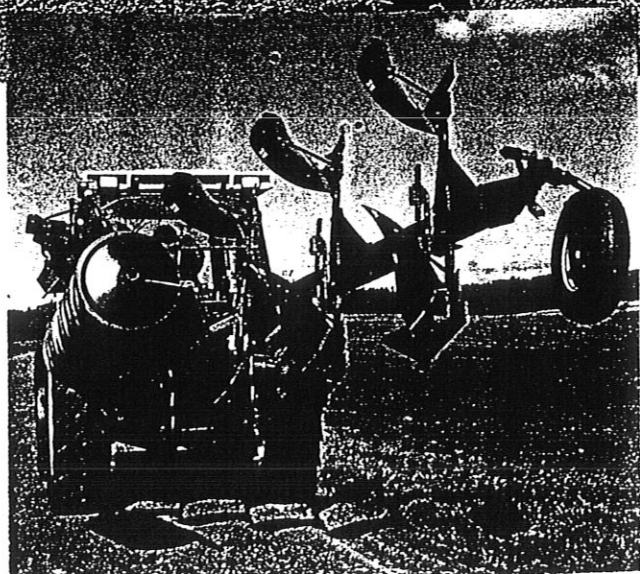
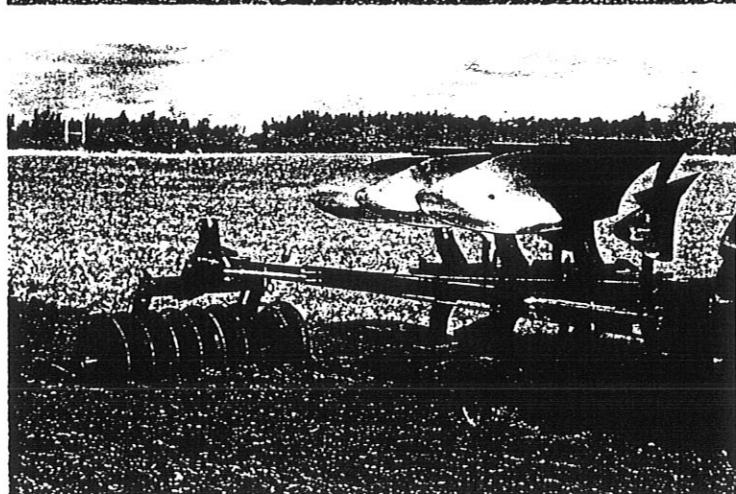
Pos.	Warenr.	Dimension	Betegnels	Designation	Designation	Bezeichnung
2	51308		Cylinder kpl.	Ram cpl.	Verin cpl.	Zylinder Kpl.
3	92085	M30	Møtrik	Nut	Ecrou	Mutter
4	51315		Justerhoved	Adjusting head	Ecrou	Kolbenstange- justierung
5	91029	1/2"	Pakring	Washer	Joint	Packring
6	91074	1/2"x3/8"	Brystnippel	Adaptor	Raccord hyd.d.	Verschraubung
7	91067	3/8"	Vinkel for- skruining	Adaptor	Raccord hyd.d.	Verschraubung
8	91002	3/8"x3/8"	Brystnippel	Adaptor	Raccord hyd.d.	Verschraubung
9	91028	3/8"	Pakring	Washer	Joint	Packring
10	50573		Ventil	Valve	Vanne hydr.	Ventil
12	51392	l=2700	Slange	Tube	Tuyau	Schlauch
14	91014	3/8"	T-stykke	T-piece	Raccord T	T-stück
15	22400	3/8"	Drøvle- kontraventil	Restrictor	Restricteur	Drosselrück- schlagventil
16	91081	3/8"x3/8"	Forskruning	Adaptor	Raccord hyd.d.	Verschraubung
17*	51311	1/4"	Pilotventil	Valve	Vanne hydr.	Ventil
18*	91027	1/4"	Pakring	Washer	Joint	Packring
19*	91100	1/4"x3/8"	Brystnippel	Adaptor	Raccord hyd.d.	Verschraubung
20*	91095	1/4"	Brystnippel	Adaptor	Raccord hyd.d.	Verschraubung
21*	51399	l=500	Slange	Tube	Tuyau	Schlauch
AA			Eksisterende tilslutnings- slanger	Existing tubes	Branchement existant	Eksistierenden Schläuche
BB			Eksisterende hydr. blok	Existing block	Branchement existant	Wendeblock auf Pflug
*			Nye slanger og fittings	New tubes and adaptors	Nouveau tuyau avec raccords	Neue Schlauchen und Verschrau- bungen



Nr. 343 - 649

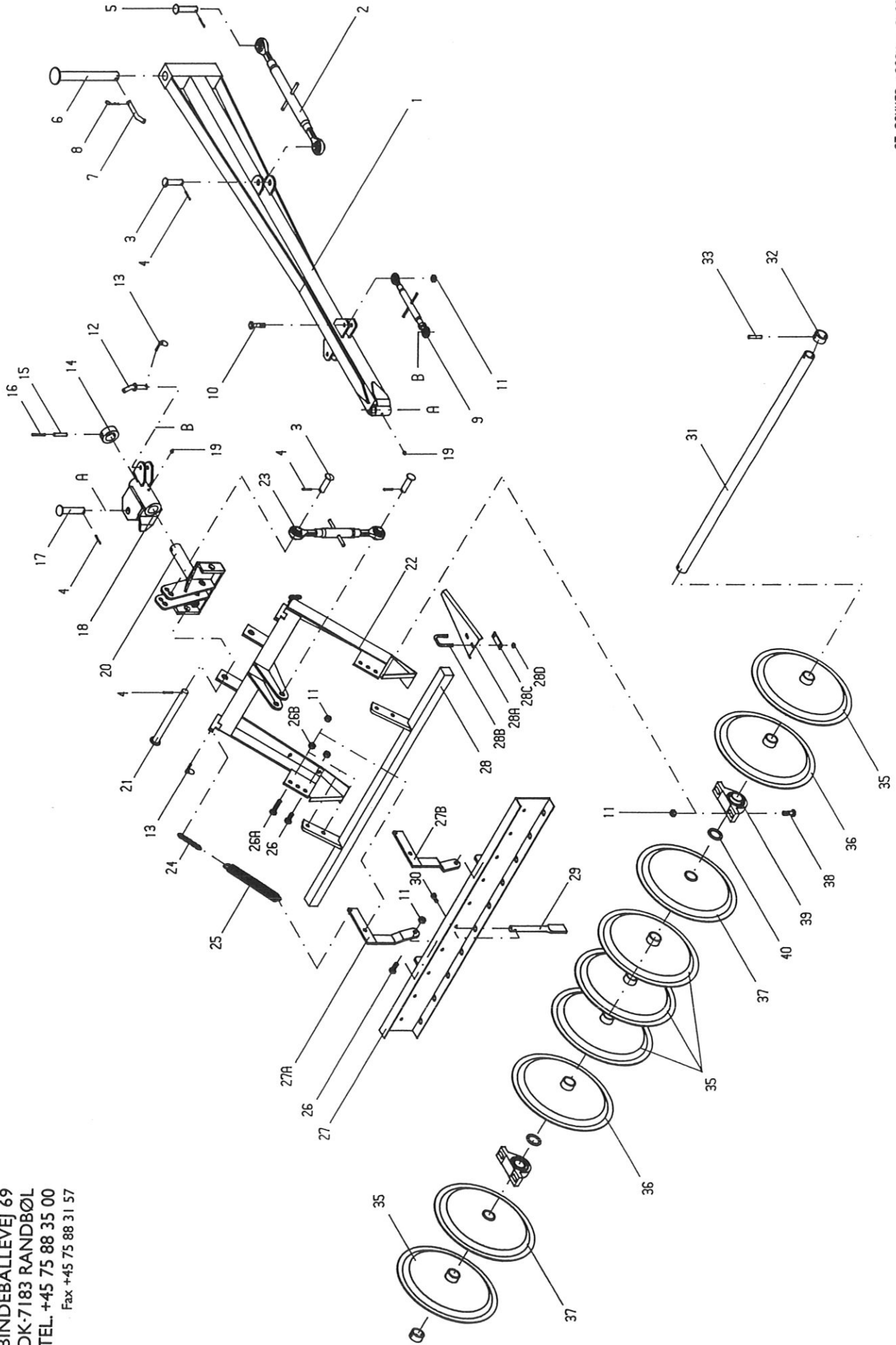
AT-PAKKER

DK - AT-pakker 130 + 165 cm



			<u>Reservedele</u>	<u>Spareparts</u>	<u>Pieces</u>	<u>Ersatzteile</u>
			130cm Aut. pakker kort	130cm Aut. compactor short	130cm Packer Aut. court	130cm Inte- grierter Packer kurz
	Varenr. Partsnr. Numero		51005 nr. 343 -	51005 no. 343 -	51005 nr. 343 -	51005 Nr. 343 -
Pos.	Warennr.	Dimension	Betegnelse	Designation	Designation	Bezeichnung
1	51300	l=2100	Arm - kort	Arm - short	Bras - court	Arm - kurz
2	50611	1"x62	Topstang	Top bar	Barre complete	Gipfelstange
3	51375	ø25x90	Nagle	Pin	Axe	Nagel
4	90684	ø8x60	Split	Split pin	Goupille	Sicherung
5	51374	ø25x110	Nagle	Pin	Axe	Nagel
6	50305	ø40	Nagle	Pin	Axe	Nagel
7	90013	ø12	Nagle	Pin	Axe	Nagel
8	90687	3mm	Hårnål	Split pin	Goupille	Sicherung
9	21399	5/8"x32	Topstang	Top bar	Barre complete	Gipfelstange
10	92319	M16x70	Bolt	Pin	Boulon	Schraube
11	92051	M16	Møtrik selvlåsende	Nut selflocking	Ecrou de sécurité	Mutter Selbstgesich.
12	27496	ø16x70	Nagle	Pin	Axe	Nagel
13	90680	ø8x40	Ringsplit	Split pin	Goupille	Sicherung
14	51326		Stop	Stop	Bague	Stop
15	90745	ø12x80	Rørstift	Tube pin	Goupille	Rohrstift
16	90746	ø7x80	Rørstift	Tube pin	Goupille	Rohrstift
17	12217	ø30x130	Nagle	Pin	Axe	Nagel
18	51319		Drejeled	Pivot	Pivot	Gelenk
19	90721	M8	Smørenippel	Grease nippel	Graisser	Fettnippel
20	51323		Drejehoved	Main block	Articulation	Gelenkkopf
21	51370	ø30x325	Nagle	Pin	Axe	Nagel
22	51340		Ramme	Frame	Chassis	Rahmen
23	51310	1"x35-50	Topstang	Top bar	Barre complete	Gipfelstange
24	51343		Kæde	Chain	Chaine	Kette
25	90730		Fjeder	Spring	Ressort	Feder
26	92316	M16x40	Bolt	Pin	Boulon	Schraube
26a	92319a*	M16x70-58	Bolt spec.	Pin spec.	Boulon spec.	Schraube spec.
26b	92031*	M16	Møtrik	Nut	Ecrou	Mutter
27	51351*		Planerplanke	Leveling bar	Niveleuse	Planierschiene
27a	51358*		Fjederholder venstre	Springholder left	Support pour ressort - gauche	Federhalter Links
27b	51359*		Fjederholder højre	Springholder right	Support pour ressort - droit	Federhalter Rechts
28	51352*		Afskraberbom	Scrapergate	Barre p. racleur	Abstreiferbaum
28a	51361*		Afskraber	Scraper	Racleur	Abstreifer
28b	51312*		Bøjle	Bow	Lame support	Bügel
28c	51362*		Spændeplade	Plate	Plaque	Platte
28d	92049*	M10	Møtrik selvlåsende	Nut selflocking	Ecrou de sécurité	Mutter Selbstgesich.
29	14350		Tand	Tooth	Dent	Zinken
30	92541	M12x30	Stålbolt	Pin	Boulon	Schraube
31	51365	l=1410	Aksel	Axle	Arbre	Achse
32	51364		Stopbøsning	Stop bushing	Bague	Stopring
33	90743	ø12x70	Rørstift	Tube pin	Goupille	Rohrstift
35	51345	ø500	Ring	Steelring	Disque	Stahlring
36	51346	ø500	Ring højre	Steelring right	Disque droit	Stahlring recht

MASKINFABRIKEN
DALBO A/S
 BINDEBALLEVEJ 69
 DK-7183 RANDBØL
 TEL. +45 75 88 35 00
 Fax +45 75 88 31 57



AT-PARKER 130CH - 2100
 51005-3 940419 KE

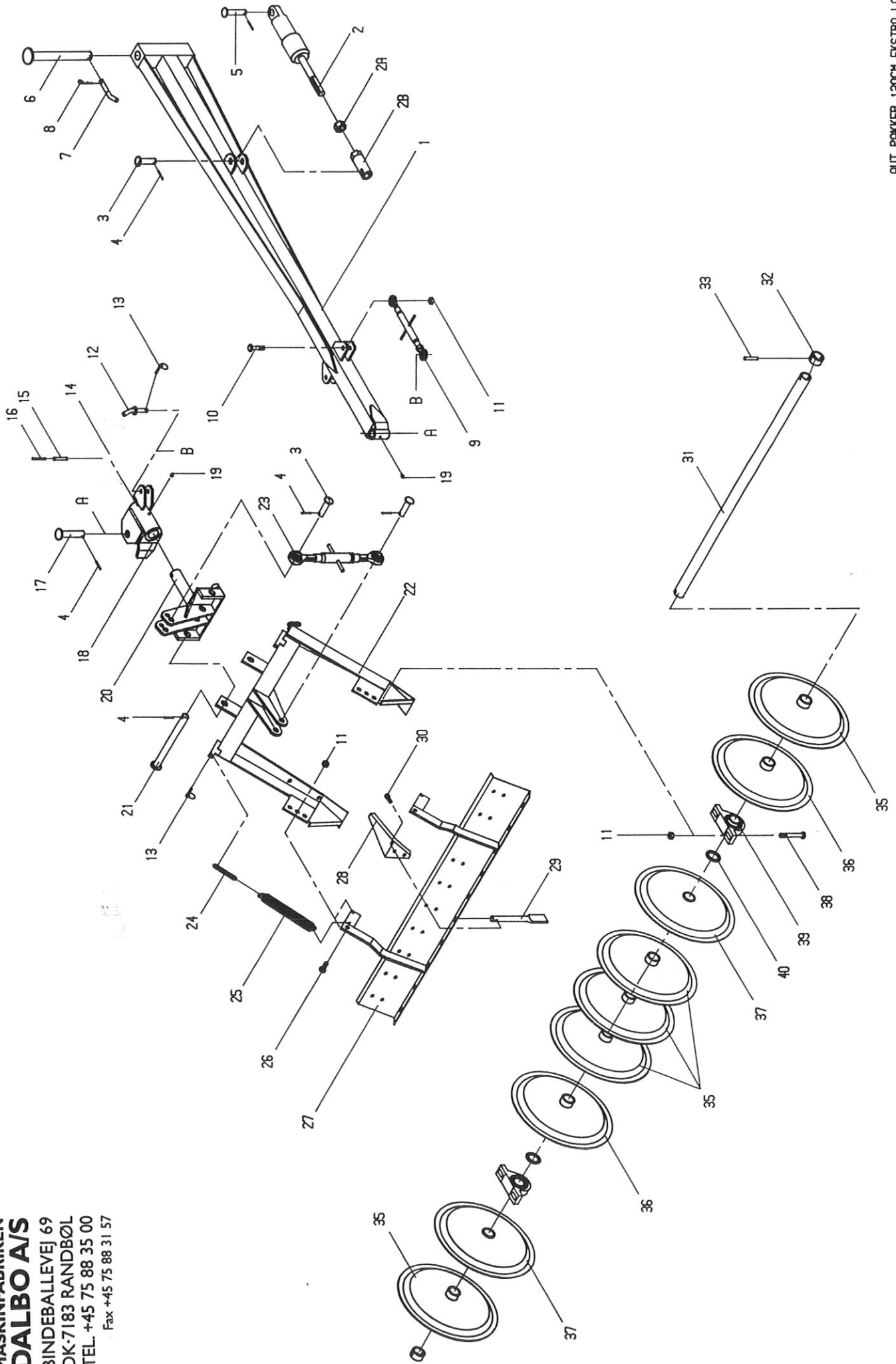
37	51347	ø500	Ring venstre	Stelling left	Disque gauche	Stahling links
38	92324	M16x120	Bolt	Pin	Boulon	Schraube
39	12390	ø50	Kugleleje	Bearing	Palier	Kugellager
40	51349	ø62/ø50x4	Skive	Washer	Rondelle	Scheibe
*			Modificeret	Modification	Modification	Modifikation

			<u>Reserve dele</u>	<u>Spareparts</u>	<u>Pieces</u>	<u>Ersatzteile</u>
			165cm Aut. pakker kort	165cm Aut. compactor short	165cm Packer Aut. long court	165cm Inte- grierter Packer kurz
	Varenr. Partsnr. Numero		51010 nr. 343 -	51010 no. 343 -	51010 nr. 343 -	51010 Nr. 343 -
Pos.	Warennr.	Dimension	Betegnelse	Designation	Designation	Bezeichnung
1	51300	l=2100	Arm - kort	Arm - short	Bras - court	Arm - kurz
2	50611	1"x62	Topstang	Top bar	Barre complete	Gipfelstange
3	51375	ø25x90	Nagle	Pin	Axe	Nagel
4	90684	ø8x60	Split	Split pin	Goupille	Sicherung
5	51374	ø25x110	Nagle	Pin	Axe	Nagel
6	50305	ø40	Nagle	Pin	Axe	Nagel
7	90013	ø12	Nagle	Pin	Axe	Nagel
8	90687	3mm	Hårnål	Split pin	Goupille	Sicherung
9	21399	5/8"x32	Topstang	Top bar	Barre complete	Gipfelstange
10	92319	M16x70	Bolt	Pin	Boulon	Schraube
11	92051	M16	Møtrik selvlåsende	Nut selflocking	Ecrou de sécurité	Mutter Selbstgesich.
12	27496	ø16x70	Nagle	Pin	Axe	Nagel
13	90680	ø8x40	Ringsplit	Split pin	Goupille	Sicherung
14	51326		Stop	Stop	Bague	Stop
15	90745	ø12x80	Rørstift	Tubepin	Goupille	Rørstift
16	90746	ø7x80	Rørstift	Tubepin	Goupille	Rørstift
17	12217	ø30x130	Nagle	Pin	Axe	Nagel
18	51319		Drejeled	Pivot	Pivot	Gelenk
19	90721	M8	Smørenippel	Grease nippel	Graisneur	Fettnippel
20	51323		Drejehoved	Main block	Articulation	Gelenkkopf
21	51370	ø30x325	Nagle	Pin	Axe	Nagel
22	51340		Ramme	Frame	Chassis	Rahmen
23	51310	1"x35-50	Topstang	Top bar	Barre complete	Gipfelstange
24	51343		Kæde	Chain	Chaine	Kette
25	90730		Fjeder	Spring	Ressort	Feder
26	92316	M16x40	Bolt	Pin	Boulon	Schraube
26a	92319a*	M16x70-58	Bolt spec.	Pin spec.	Boulon spec.	Schraube spec.
26b	92031*	M16	Møtrik	Nut	Ecrou	Mutter
27	51356*		Planerplanke	Leveling bar	Niveleuse	Planierschiene
27a	51358*		Fjederholder venstre	Springholder left	Support pour ressort - gauche	Federhalter Links
27b	51359*		Fjederholder højre	Springholder right	Support pour ressort - droit	Federhalter Rechts
28	51357*		Afskraberbom	Scrapergate	Barre p. racleur	Abstreiferbaum
28a	51361*		Afskraber	Scraper	Racleur	Abstreifer
28b	51312*		Bøjle	Bow	Lame support	Bügel
28c	51362*		Spændeplade	Plate	Plaque	Platte
28d	92049*	M10	Møtrik selvlåsende	Nut selflocking	Ecrou de sécurité	Mutter Selbstgesich.
29	14350		Tand	Tooth	Dent	Zinken
30	92541	M12x30	Stålbolt	Pin	Boulon	Schraube
31	51366	l=1710	Aksel	Axle	Arbre	Achse
32	51364		Stopbøsning	Stop bushing	Bague	Stopring
33	90743	ø12x70	Rørstift	Tubepin	Goupille	Rørstift
35	51345	ø500	Ring	Steelring	Disque	Stahlring
36	51346	ø500	Ring højre	Steelring right	Disque droit	Stahlring recht

Reservedele =====	Spareparts =====	Pieces =====	Ersatzteile =====
130cm Aut. pakker lang	130cm Aut. Compactor long	130cm Aut. compactor long	130cm Inte- grierter Packer Lang Unterdrehung
Undervending			
51037/38 nr. 85 -342	51037/38 no. 85 -342	51037/38 nr. 85 - 342	51037/38 Nr. 85 - 342

Pos.	Varenr. Partsnr. Numero	Dimension	Betegnels	Designation	Designation	Bezeichnung
1	51306	l=2550	Arm - lang	Arm - long	Bras - long	Arm - lang
2	51308		Cylinder kpl.	Ram cpl.	Verin cpl.	Zylinder Kpl.
2A	92085	M30	Møtrik	Nut	Ecrou	Mutter
2B	51315		Justerhoved	Adjusting head	Ecrou	Kolbenstange- justiering
3	51375	ø25x90	Nagle	Pin	Axe	Nagel
4	90684	ø8x60	Split	Split pin	Goupille	Sicherung
5	51371	ø30x110	Nagle	Pin	Axe	Nagel
6	50305	ø40	Nagle	Pin	Axe	Nagel
7	90013	ø12	Nagle	Pin	Axe	Nagel
8	90687	3mm	Hårnål	Split pin	Goupille	Sicherung
9	21399	5/8"x32	Topstang	Top bar	Barre complete	Gipfelstange
10	92319	M16x70	Bolt	Pin	Boulon	Schraube
11	92051	M16	Møtrik selvlåsende	Nut selflocking	Ecrou de sécurité	Mutter Selbstgesich.
12	27496	ø16x70	Nagle	Pin	Axe	Nagel
13	90680	ø8x40	Ringsplit	Split pin	Goupille	Sicherung
14	51326		Stop	Stop	Bague	Stop
15*	90745	ø12x80	Rørstift	Tubepin	Goupille	Rohrstift
16*	90746	ø7x80	Rørstift	Tubepin	Goupille	Rohrstift
17	12217	ø30x130	Nagle	Pin	Axe	Nagel
18	51319		Drejeled	Pivot	Pivot	Gelenk
19	90721	M8	Smørenippel	Grease nippel	Graisseur	Fettnippel
20	51324		Drejehoved	Main block	Articulation	Gelenkkopf
21	51370	ø30x325	Nagle	Pin	Axe	Nagel
22	51340		Ramme	Frame	Chassis	Rahmen
23	51310	1"x35	Topstang	Top bar	Barre complete	Gipfelstange
24	51343		Kæde	Chain	Chaine	Kette
25	90730		Fjeder	Spring	Ressort	Feder
26	92316	M16x40	Bolt	Pin	Boulon	Schraube
27	51350		Planerplanke	Leveling bar	Barre niveleuse	Planierschiene
28	51360		Afskraber	Scraper	Racleur	Abstreifer
29	14350		Tand	Tooth	Dent	Zinken
30	92541	M12x30	Stålbolt	Pin	Boulon	Schraube
31	51365	l=1410	Aksel	Axle	Arbre	Achse
32	51364		Stopbøsning	Stop bushing	Bague	Stopring
33*	90743	ø12x70	Rørstift	Tubepin	Goupille	Rohrstift
36	51346	ø500	Ring højre	Steelring right	Disque droit	Stahlring recht
37	51347	ø500	Ring venstre	Stellring left	Disque gauche	Stahlring links
38	92324	M16x120	Bolt	Pin	Boulon	Schraube
39	12390	ø50	Kugleleje	Bearing	Palier	Kugellager
40	51349	ø62/ø50x4	Skive	Washer	Rondelle	Scheibe
*			Modificeret	Modification	Modification	Modifikation

**MASKINFABRIKEN
DALBO A/S**
BINDEBALLEVEJ 69
DK-7183 RANDBØL
TEL. +45 75 88 35 00
Fax +45 75 88 31 57

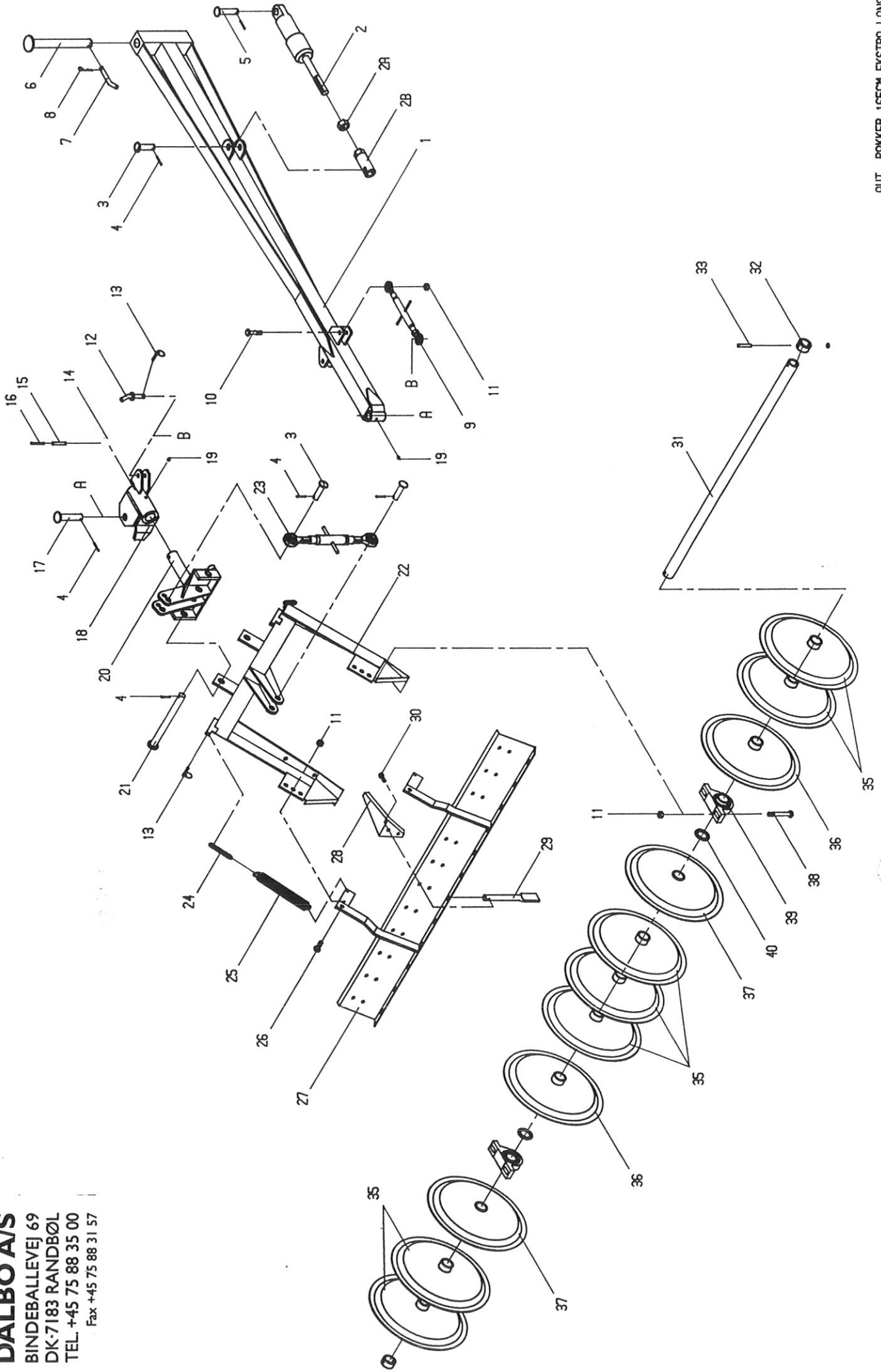


AUT. PAKKER 130CM EKSTRA LANG
51037/38-1 930524 KE

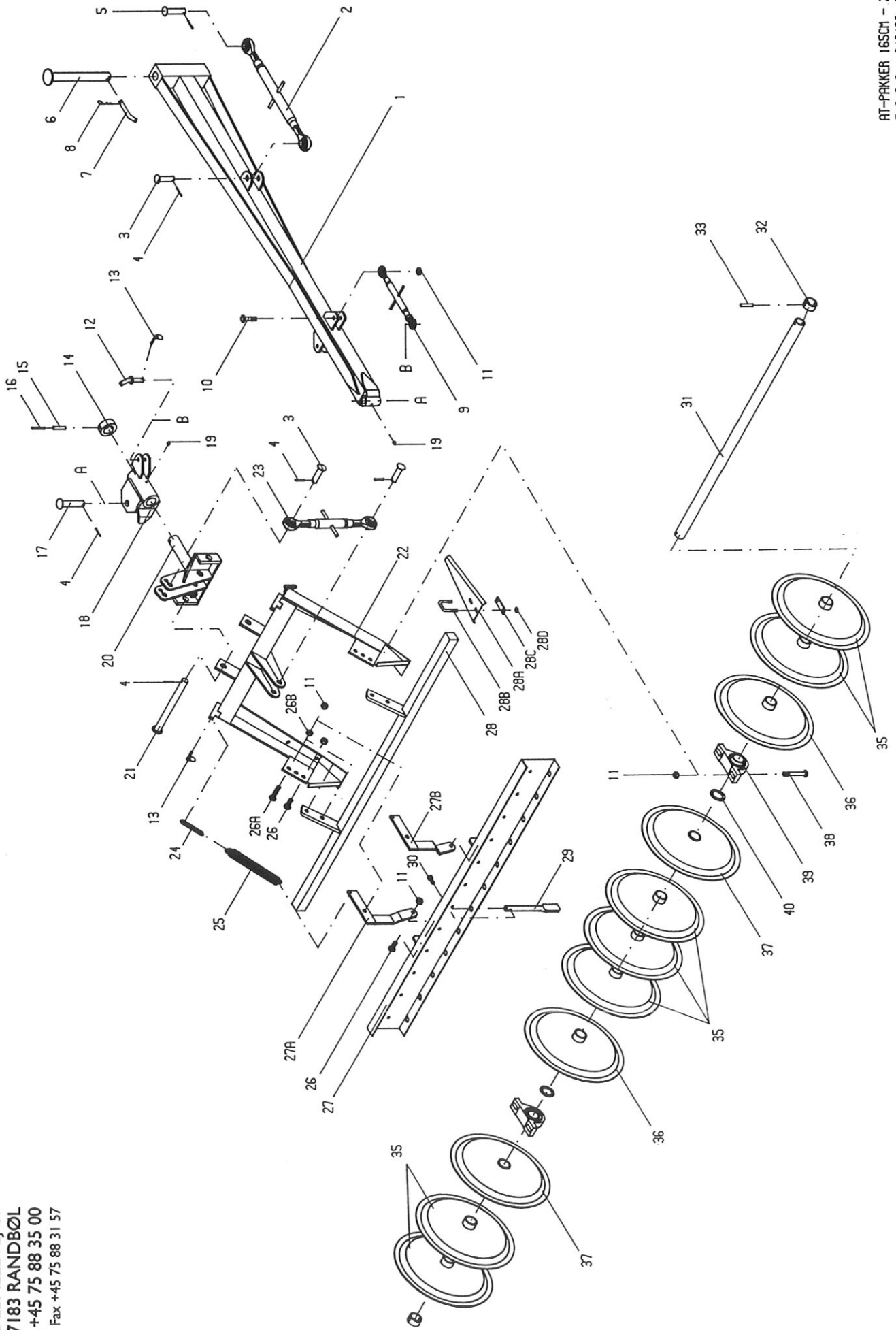
		Reservedele =====	Spareparts =====	Pieces =====	Ersatzteile =====		
		165cm Aut. pakker lang	165cm Aut. compactor long	165cm Aut. compactor long	165cm Inte- grierter packer lang Unterdrehung		
		Undervending					
		51042/43 nr85. 76 -342	51042/43 no. 85 - 342	51042/43 nr. 85 - 342	51042/43 Nr. 85 -342		
Varenr. Partsnr. Numero	Pos.	Warennr.	Dimension	Betegnelse	Designation	Designation	Bezeichnung
	1	51306	l=2550	Arm - lang	Arm - long	Bras - long	Arm - lang
	2	51308		Cylinder kpl.	Ram cpl.	Verin cpl.	Zylinder Kpl.
	2A	92085	M30	Møtrik	Nut	Ecrou	Mutter
	2B	51315		Justerhoved	Adjusting head	Ecrou	Kolbenstange- justiering
	3	51375	ø25x90	Nagle	Pin	Axe	Nagel
	4	90684	ø8x60	Split	Split pin	Goupille	Sicherung
	5	51371	ø30x110	Nagle	Pin	Axe	Nagel
	6	50305	ø40	Nagle	Pin	Axe	Nagel
	7	90013	ø12	Nagle	Pin	Axe	Nagel
	8	90687	3mm	Hårnål	Split pin	Goupille	Sicherung
	9	21399	5/8"x32	Topstang	Top bar	Barre complete	Gipfelstange
	10	92319	M16x70	Bolt	Pin	Boulon	Schraube
	11	92051	M16	Møtrik selvlåsende	Nut selflocking	Ecrou de sécurité	Mutter Selbstgesich.
	12	27496	ø16x70	Nagle	Pin	Axe	Nagel
	13	90680	ø8x40	Ringsplit	Split pin	Goupille	Sicherung
	14	51326		Stop	Stop	Bague	Stop
	15*	90745	ø12x80	Rørstift	Tubepin	Goupille	Rohrstift
	16*	90746	ø7x80	Rørstift	Tubepin	Goupille	Rohrstift
	17	12217	ø30x130	Nagle	Pin	Axe	Nagel
	18	51319		Drejeled	Pivot	Pivot	Gelenk
	19	90721	M8	Smørenippel	Grease nippel	Graisser	Fettnippel
	20	51324		Drejehoved	Main block	Articulation	Gelenkkopf
	1	51370	ø30x325	Nagle	Pin	Axe	Nagel
	2	51340		Ramme	Frame	Chassis	Rahmen
	23	51310	1"x35	Topstang	Top bar	Barre complete	Gipfelstange
	24	51343		Kæde	Chain	Chaine	Kette
	25	90730		Fjeder	Spring	Ressort	Feder
	26	92316	M16x40	Bolt	Pin	Boulon	Schraube
	27	51355		Planerplanke	Leveling bar	Barre niveleuse	Planierschiene
	28	51360		Afskraber	Scraper	Racleur	Abstreifer
	29	14350		Tand	Tooth	Dent	Zinken
	30	92541	M12x30	Stålbolt	Pin	Boulon	Schraube
	31	51366	l=1710	Aksel	Axle	Arbre	Achse
	32	51364		Stopbøsning	Stop bushing	Bague	Stopring
	33*	90743	ø12x70	Rørstift	Tubepin	Goupille	Rohrstift
	35	51345	ø500	Ring	Steelring	Disque	Stahling
	36	51346	ø500	Ring højre	Steelring right	Disque droit	Stahling recht
	37	51347	ø500	Ring venstre	Stelling left	Disque gauche	Stahling links
	38	92324	M16x120	Bolt	Pin	Boulon	Schraube
	39	12390	ø50	Kugleleje	Bearing	Palier	Kugellager
	40	51349	ø62/ø50x4	Skive	Washer	Rondelle	Scheibe
	*			Modificeret	Modification	Modification	Modifikation

**MASKINFABRIKEN
DALBO A/S**

BINDEBALLEVEJ 69
DK-7183 RANDBØL
TEL. +45 75 88 35 00
Fax +45 75 88 31 57



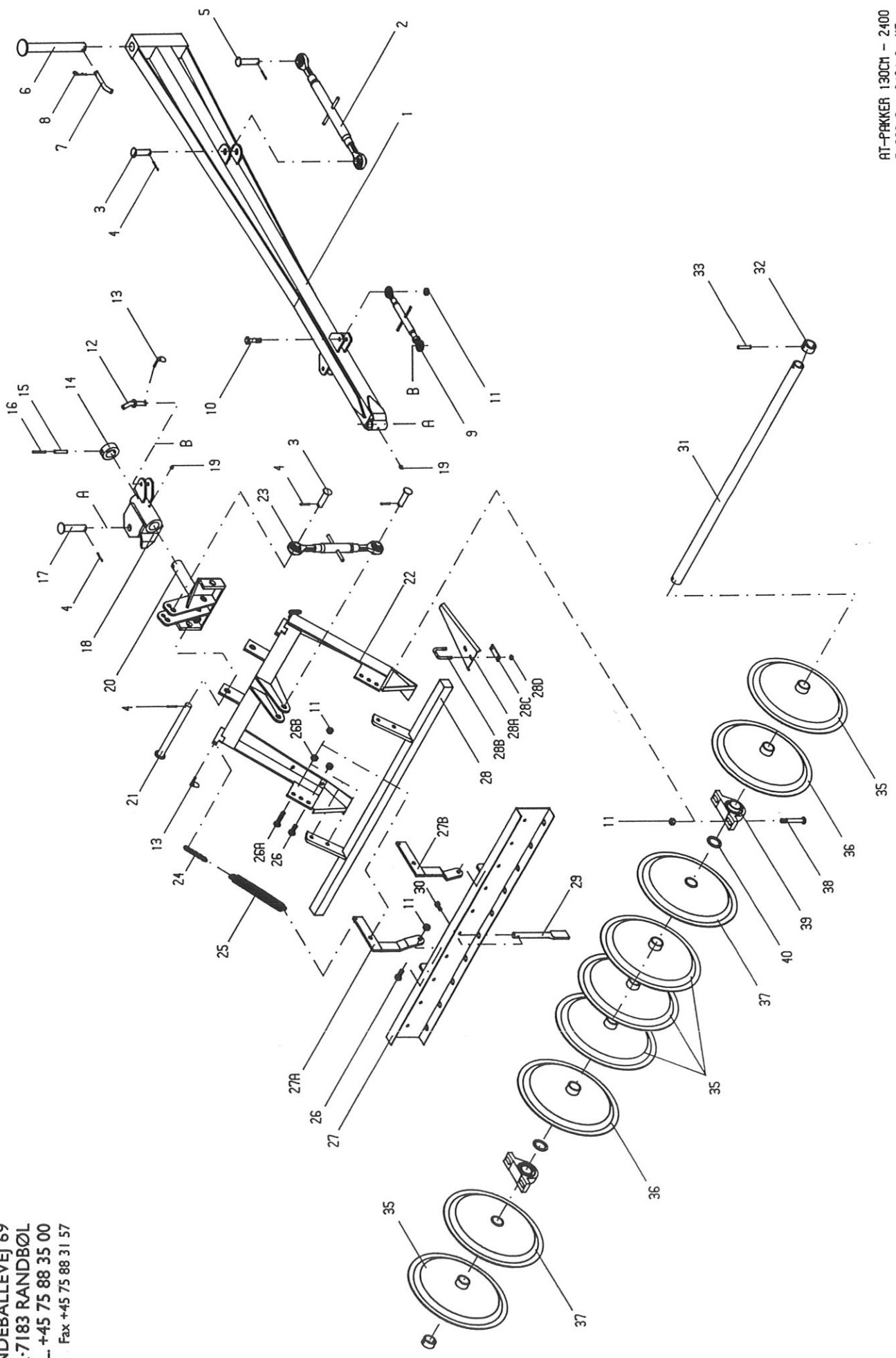
MASKINFABRIKEN
DALBO A/S
 BINDEBALLEVEJ 69
 DK-7183 RANDBØL
 TEL. +45 75 88 35 00
 Fax +45 75 88 31 57



AT-PARKER 165CM - 2100
 51010-3 940420 KE

37	51347	ø500	Ring venstre	Stelling left	Disque gauche	Stahring links
38	92324	M16x120	Bolt	Pin	Boulon	Schraube
39	12390	ø50	Kugleleje	Bearing	Palier	Kugellager
40	51349	ø62/ø50x4	Skive	Washer	Rondelle	Scheibe
*			Modificeret	Modification	Modification	Modifikation

MASKINFABRIKEN
DALBO A/S
 BINDEBALLEVEJ 69
 DK-7183 RANDBØL
 TEL. +45 75 88 35 00
 Fax +45 75 88 31 57



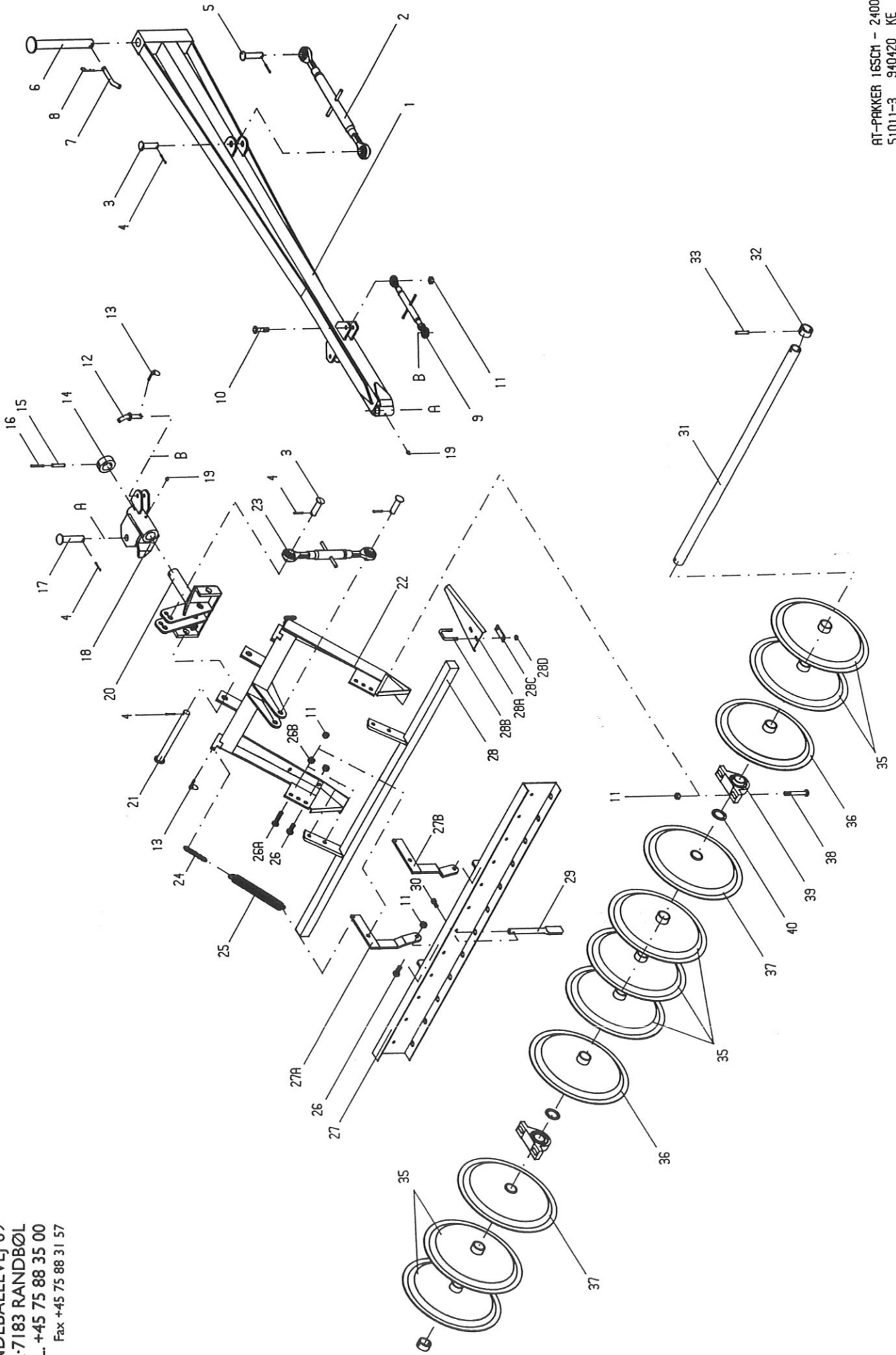
AT-PARKER 130CM - 2400
 51006-3 940419 KE

			<u>Reserve dele</u>	<u>Spareparts</u>	<u>Pieces</u>	<u>Ersatzteile</u>
			130cm Aut. pakker lang	130cm Aut. compactor long	130cm Packer Aut. long	130cm Inte- grierter Packer lang
	Varenr. Partsn. Numero		51006 nr. 343 -	51006 no. 343 -	51006 nr. 343 -	51006 Nr. 343 -
Pos.	Warennr.	Dimension	Betegnelse	Designation	Designation	Bezeichnung
1	51305	l=2400	Arm - lang	Arm - long	Bras - long	Arm - lang
2	50611	1"x62	Topstang	Top bar	Barre complete	Gipfelstange
3	51375	ø25x90	Nagle	Pin	Axe	Nagel
4	90684	ø8x60	Split	Split pin	Goupille	Sicherung
5	51374	ø25x110	Nagle	Pin	Axe	Nagel
6	50305	ø40	Nagle	Pin	Axe	Nagel
7	90013	ø12	Nagle	Pin	Axe	Nagel
8	90687	3mm	Hårnål	Split pin	Goupille	Sicherung
9	21399	5/8"x32	Topstang	Top bar	Barre complete	Gipfelstange
10	92319	M16x70	Bolt	Pin	Boulon	Schraube
11	92051	M16	Møtrik selvlåsende	Nut selflocking	Ecrou de sécurité	Mutter Selbstgesich.
12	27496	ø16x70	Nagle	Pin	Axe	Nagel
13	90680	ø8x40	Ringsplit	Split pin	Goupille	Sicherung
14	51326		Stop	Stop	Bague	Stop
15	90745	ø12x80	Rørstift	Tubepin	Goupille	Rohrstift
16	90746	ø7x80	Rørstift	Tubepin	Goupille	Rohrstift
17	12217	ø30x130	Nagle	Pin	Axe	Nagel
18	51319		Drejeled	Pivot	Pivot	Gelenk
19	90721	M8	Smørenippel	Grease nippel	Graisser	Fettnippel
20	51323		Drejehoved	Main block	Articulation	Gelenkkopf
21	51370	ø30x325	Nagle	Pin	Axe	Nagel
22	51340		Ramme	Frame	Chassis	Rahmen
23	51310	1"x35-50	Topstang	Top bar	Barre complete	Gipfelstange
24	51343		Kæde	Chain	Chaine	Kette
25	90730		Fjeder	Spring	Ressort	Feder
26	92316	M16x40	Bolt	Pin	Boulon	Schraube
26a	92319a*	M16x70-58	Bolt spec.	Pin spec.	Boulon spec.	Schraube spec.
26b	92031*	M16	Møtrik	Nut	Ecrou	Mutter
27	51351*		Planerplanke	Leveling bar	Niveleuse	Planierschiene
27a	51358*		Fjederholder venstre	Springholder left	Support pour ressort - gauche	Federhalter Links
27b	51359*		Fjederholder højre	Springholder right	Support pour ressort - droit	Federhalter Rechts
28	51352*		Afskraberbom	Scrapergate	Barre p. racleur	Abstreiferbaum
28a	51361*		Afskraber	Scraper	Racleur	Abstreifer
28b	51312*		Bøjle	Bow	Lame support	Bügel
28c	51362*		Spændeplade	Plate	Plaque	Platte
28d	92049*	M10	Møtrik selvlåsende	Nut selflocking	Ecrou de sécurité	Mutter Selbstgesich.
29	14350		Tand	Tooth	Dent	Zinken
30	92541	M12x30	Stålbolt	Pin	Boulon	Schraube
31	51365	l=1410	Aksel	Axle	Arbre	Achse
32	51364		Stopbøsning	Stop bushing	Bague	Stopring
33	90743	ø12x70	Rørstift	Tubepin	Goupille	Rohrstift
35	51345	ø500	Ring	Steelring	Disque	Stahling
36	51346	ø500	Ring højre	Steelring right	Disque droit	Stahling recht

37	51347	ø500	Ring venstre	Stelling left	Disque gauche	Stahling links
38	92324	M16x120	Bolt	Pin	Boulon	Schraube
39	12390	ø50	Kugleleje	Bearing	Palier	Kugellager
40	51349	ø62/ø50x4	Skive	Washer	Rondelle	Scheibe
*			Modificeret	Modification	Modification	Modifikation

			<u>Reserve dele</u>	<u>Spareparts</u>	<u>Pieces</u>	<u>Ersatzteile</u>
			165cm Aut. pakker lang	165cm Aut. compacto r lang	165cm Packer Aut. long	165cm Inte- grierter Packer lang
	Varenr. Partsnr. Numero		51011 nr. 343 -	51011 no. 343 -	51011 nr. 343 -	51011 Nr. 343 -
<u>Pos.</u>	<u>Warennr.</u>	<u>Dimension</u>	<u>Betegnelse</u>	<u>Designation</u>	<u>Designation</u>	<u>Bezeichnung</u>
1	51305	l=2400	Arm - lang	Arm - long	Bras - long	Arm - lang
2	50611	1"x62	Topstang	Top bar	Barre complete	Gipfelstange
3	51375	ø25x90	Nagle	Pin	Axe	Nagel
4	90684	ø8x60	Split	Split pin	Goupille	Sicherung
5	51374	ø25x110	Nagle	Pin	Axe	Nagel
6	50305	ø40	Nagle	Pin	Axe	Nagel
7	90013	ø12	Nagle	Pin	Axe	Nagel
8	90687	3mm	Hårnål	Split pin	Goupille	Sicherung
9	21399	5/8"x32	Topstang	Top bar	Barre complete	Gipfelstange
10	92319	M16x70	Bolt	Pin	Boulon	Schraube
11	92051	M16	Møtrik selvlåsende	Nut selflocking	Ecrou de sécurité	Mutter Selbstgesich.
12	27496	ø16x70	Nagle	Pin	Axe	Nagel
13	90680	ø8x40	Ringsplit	Split pin	Goupille	Sicherung
14	51326		Stop	Stop	Bague	Stop
15	90745	ø12x80	Rørstift	Tubepin	Goupille	Rohrstift
16	90746	ø7x80	Rørstift	Tubepin	Goupille	Rohrstift
17	12217	ø30x130	Nagle	Pin	Axe	Nagel
18	51319		Drejeled	Pivot	Pivot	Gelenk
19	90721	M8	Smørenippel	Grease nippel	Graisser	Fettnippel
20	51323		Drejehoved	Main block	Articulation	Gelenkkopf
21	51370	ø30x325	Nagle	Pin	Axe	Nagel
22	51340		Ramme	Frame	Chassis	Rahmen
23	51310	1"x35-50	Topstang	Top bar	Barre complete	Gipfelstange
24	51343		Kæde	Chain	Chaine	Kette
25	90730		Fjeder	Spring	Ressort	Feder
26	92316	M16x40	Bolt	Pin	Boulon	Schraube
26a	92319a*	M16x70-58	Bolt spec.	Pin spec.	Boulon spec.	Schraube spec.
26b	92031*	M16	Møtrik	Nut	Ecrou	Mutter
27	51356*		Planerplanke	Leveling bar	Niveleuse	Planierschiene
27a	51358*		Fjederholder venstre	Springholder left	Support pour ressort - gauche	Federhalter Links
27b	51359*		Fjederholder højre	Springholder right	Support pour ressort - droit	Federhalter Rechts
28	51357*		Afskraberbom	Scrapergate	Barre p. racleur	Abstreiferbaum
28a	51361*		Afskraber	Scraper	Racleur	Abstreifer
28b	51312*		Bøjle	Bow	Lame support	Bügel
28c	51362*		Spændeplade	Plate	Plaque	Platte
28d	92049*	M10	Møtrik selvlåsende	Nut selflocking	Ecrou de sécurité	Mutter Selbstgesich.
29	14350		Tand	Tooth	Dent	Zinken
30	92541	M12x30	Stålbolt	Pin	Boulon	Schraube
31	51366	l=1710	Aksel	Axle	Arbre	Achse
32	51364		Stopbøsning	Stop bushing	Bague	Stopring
33	90743	ø12x70	Rørstift	Tubepin	Goupille	Rohrstift
35	51345	ø500	Ring	Steelring	Disque	Stahlring
36	51346	ø500	Ring højre	Steelring right	Disque droit	Stahlring recht

MASKINFABRIKEN
DALBO A/S
 BINDEBALLEVEJ 69
 DK-7183 RANDBØL
 TEL. +45 75 88 35 00
 Fax +45 75 88 31 57

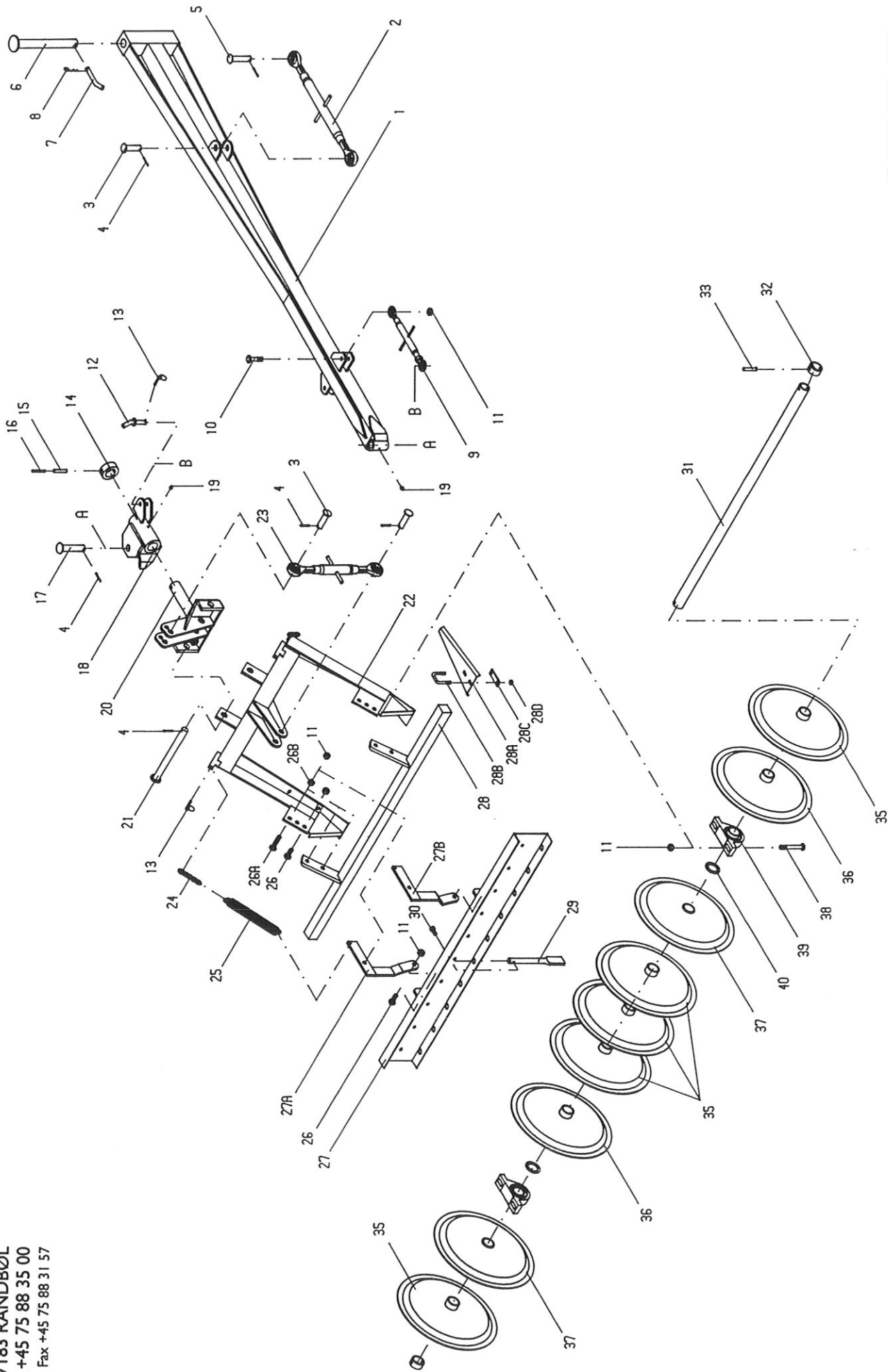


AT-PRØKKER 16SCH - 2400
 51011-3 940420 KE

37	51347	ø500	Ring venstre	Stelling left	Disque gauche	Stahling links
38	92324	M16x120	Bolt	Pin	Boulon	Schraube
39	12390	ø50	Kugleleje	Bearing	Palier	Kugellager
40	51349	ø62/ø50x4	Skive	Washer	Rondelle	Scheibe
*			Modificeret	Modification	Modification	Modifikation

			<u>Reservedele</u>	<u>Spareparts</u>	<u>Pieces</u>	<u>Ersatzteile</u>
			130cm Aut. pakker ekstra lang	130cm Aut. compacto r e. long	130cm Packer Aut. long	130cm Inte- grierter Packer E.lang
	Varenr. Partsnr. Numero		51007 nr. 343 -	51007 no. 343 -	51007 nr. 343 -	51007 Nr. 343 -
Pos.	Warennr.	Dimension	Betegnelse	Designation	Designation	Bezeichnung
1	51306	l=2550	Arm - lang	Arm - long	Bras - long	Arm - lang
2	50611	1"x62	Topstang	Top bar	Barre complete	Gipfelstange
3	51375	ø25x90	Nagle	Pin	Axe	Nagel
4	90684	ø8x60	Split	Split pin	Goupille	Sicherung
5	51374	ø25x110	Nagle	Pin	Axe	Nagel
6	50305	ø40	Nagle	Pin	Axe	Nagel
7	90013	ø12	Nagle	Pin	Axe	Nagel
8	90687	3mm	Hårnål	Split pin	Goupille	Sicherung
9	21399	5/8"x32	Topstang	Top bar	Barre complete	Gipfelstange
10	92319	M16x70	Bolt	Pin	Boulon	Schraube
11	92051	M16	Møtrik selvlåsende	Nut selflocking	Ecrou de sécurité	Mutter Selbstgesich.
12	27496	ø16x70	Nagle	Pin	Axe	Nagel
13	90680	ø8x40	Ringsplit	Split pin	Goupille	Sicherung
14	51326		Stop	Stop	Bague	Stop
15	90745	ø12x80	Rørstift	Tubepin	Goupille	Rohrstift
16	90746	ø7x80	Rørstift	Tubepin	Goupille	Rohrstift
17	12217	ø30x130	Nagle	Pin	Axe	Nagel
18	51319		Drejeled	Pivot	Pivot	Gelenk
19	90721	M8	Smørenippel	Grease nippel	Graisseur	Fettnippel
20	51323		Drejehoved	Main block	Articulation	Gelenkkopf
21	51370	ø30x325	Nagle	Pin	Axe	Nagel
22	51340		Ramme	Frame	Chassis	Rahmen
23	51310	1"x35-50	Topstang	Top bar	Barre complete	Gipfelstange
24	51343		Kæde	Chain	Chaine	Kette
25	90730		Fjeder	Spring	Ressort	Feder
26	92316	M16x40	Bolt	Pin	Boulon	Schraube
26a	92319a*	M16x70-58	Bolt spec.	Pin spec.	Boulon spec.	Schraube spec.
26b	92031*	M16	Møtrik	Nut	Ecrou	Mutter
27	51351*		Planerplanke	Leveling bar	Niveleuse	Planierschiene
27a	51358*		Fjederholder venstre	Springholder left	Support pour ressort - gauche	Federhalter Links
27b	51359*		Fjederholder højre	Springholder right	Support pour ressort - droit	Federhalter Rechts
28	51352*		Afskraberbom	Scrapergate	Barre p. racleur	Abstreiferbaum
28a	51361*		Afskraber	Scraper	Racleur	Abstreifer
28b	51312*		Bøjle	Bow	Lame support	Bügel
28c	51362*		Spændeplade	Plate	Plaque	Platte
28d	92049*	M10	Møtrik selvlåsende	Nut selflocking	Ecrou de sécurité	Mutter Selbstgesich.
29	14350		Tand	Tooth	Dent	Zinken
30	92541	M12x30	Stålbolt	Pin	Boulon	Schraube
31	51365	l=1410	Aksel	Axle	Arbre	Achse
32	51364		Stopbøsning	Stop bushing	Bague	Stopring
33	90743	ø12x70	Rørstift	Tubepin	Goupille	Rohrstift
35	51345	ø500	Ring	Steelring	Disque	Stahling
36	51346	ø500	Ring højre	Steelring right	Disque droit	Stahling recht

MASKINFABRIKEN
DALBO A/S
 BINDEBALLEVEJ 69
 DK-7183 RANDBØL
 TEL. +45 75 88 35 00
 Fax +45 75 88 31 57

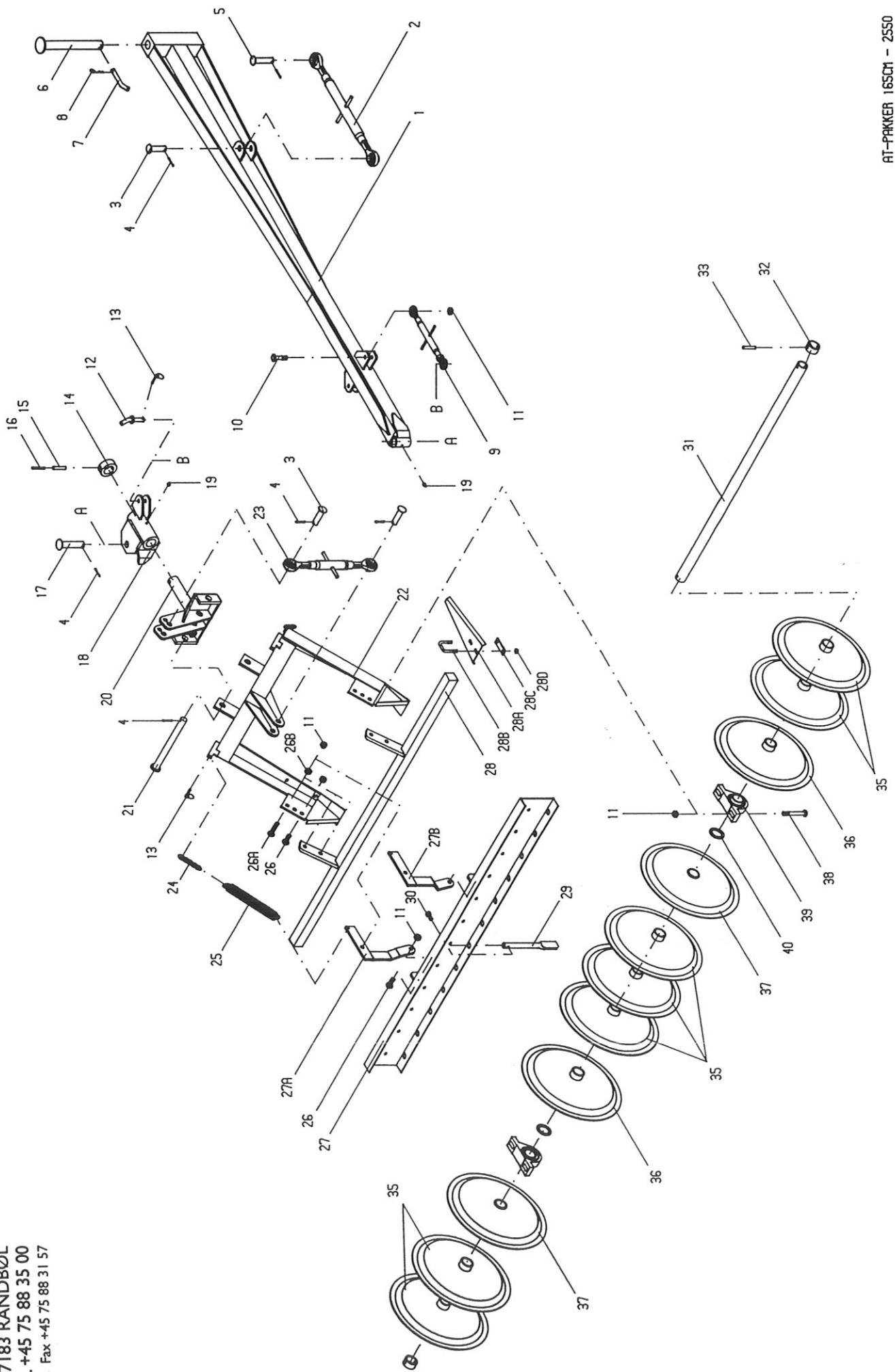


AT-PARKER 130CM - 2550
 51007-3 940419 KE

37	51347	ø500	Ring venstre	Stelling left	Disque gauche	Stahling links
38	92324	M16x120	Bolt	Pin	Boulon	Schraube
39	12390	ø50	Kugleleje	Bearing	Palier	Kugellager
40	51349	ø62/ø50x4	Skive	Washer	Rondelle	Scheibe
*			Modificeret	Modification	Modification	Modifikation

			<u>Reserve dele</u>	<u>Spareparts</u>	<u>Pieces</u>	<u>Ersatzteile</u>
			165cm Aut. pakker ekstra lang	165cm Aut. compactor e. long	165cm Packer Aut. long	165cm Inte- grierter Packer E.lang
	Varenr. Partsnr. Numero		51012 nr. 343 -	51012 no. 343 -	51012 nr. 343 -	51012 Nr. 343 -
Pos.	Warennr.	Dimension	Betegnelse	Designation	Designation	Bezeichnung
1	51306	l=2550	Arm - lang	Arm - long	Bras - long	Arm - lang
2	50611	1"x62	Topstang	Top bar	Barre complete	Gipfelstange
3	51375	ø25x90	Nagle	Pin	Axe	Nagel
4	90684	ø8x60	Split	Split pin	Goupille	Sicherung
5	51374	ø25x110	Nagle	Pin	Axe	Nagel
6	50305	ø40	Nagle	Pin	Axe	Nagel
7	90013	ø12	Nagle	Pin	Axe	Nagel
8	90687	3mm	Hårnål	Split pin	Goupille	Sicherung
9	21399	5/8"x32	Topstang	Top bar	Barre complete	Gipfelstange
10	92319	M16x70	Bolt	Pin	Boulon	Schraube
11	92051	M16	Møtrik selvlåsende	Nut selflocking	Ecrou de sécurité	Mutter Selbstgesich.
12	27496	ø16x70	Nagle	Pin	Axe	Nagel
13	90680	ø8x40	Ringsplit	Split pin	Goupille	Sicherung
14	51326		Stop	Stop	Bague	Stop
15	90745	ø12x80	Rørstift	Tubepin	Goupille	Rørstift
16	90746	ø7x80	Rørstift	Tubepin	Goupille	Rohrstift
17	12217	ø30x130	Nagle	Pin	Axe	Nagel
18	51319		Drejeled	Pivot	Pivot	Gelenk
19	90721	M8	Smørenippel	Grease nipple	Graisser	Fettnippel
20	51323		Drejhoved	Main block	Articulation	Gelenkkopf
21	51370	ø30x325	Nagle	Pin	Axe	Nagel
22	51340		Ramme	Frame	Chassis	Rahmen
23	51310	1"x35-50	Topstang	Top bar	Barre complete	Gipfelstange
24	51343		Kæde	Chain	Chaine	Kette
25	90730		Fjeder	Spring	Ressort	Feder
26	92316	M16x40	Bolt	Pin	Boulon	Schraube
26a	92319a*	M16x70-58	Bolt spec.	Pin spec.	Boulon spec.	Schraube spec.
26b	92031*	M16	Møtrik	Nut	Ecrou	Mutter
27	51356*		Planerplanke	Leveling bar	Niveleuse	Planierschiene
27a	51358*		Fjederholder venstre	Springholder left	Support pour ressort - gauche	Federhalter Links
27b	51359*		Fjederholder højre	Springholder right	Support pour ressort - droit	Federhalter Rechts
28	51357*		Afskraberbom	Scrapergate	Barre p. racleur	Abstreiferbaum
28a	51361*		Afskraber	Scraper	Racleur	Abstreifer
28b	51312*		Bøjle	Bow	Lame support	Bügel
28c	51362*		Spændeplade	Plate	Plaque	Platte
28d	92049*	M10	Møtrik selvlåsende	Nut selflocking	Ecrou de sécurité	Mutter Selbstgesich.
29	14350		Tand	Tooth	Dent	Zinken
30	92541	M12x30	Stålbolt	Pin	Boulon	Schraube
31	51366	l=1710	Aksel	Axle	Arbre	Achse
32	51364		Stopbøsning	Stop bushing	Bague	Stopring
33	90743	ø12x70	Rørstift	Tubepin	Goupille	Rohrstift
35	51345	ø500	Ring	Steelring	Disque	Stahlring
36	51346	ø500	Ring højre	Steelring right	Disque droit	Stahlring recht

MASKINFABRIKEN
DALBO A/S
 BINDEALLEVEJ 69
 DK-7183 RANDBØL
 TEL. +45 75 88 35 00
 Fax +45 75 88 31 57



AT-PAKKER 165CM - 2550
 51012-3 940420 KE

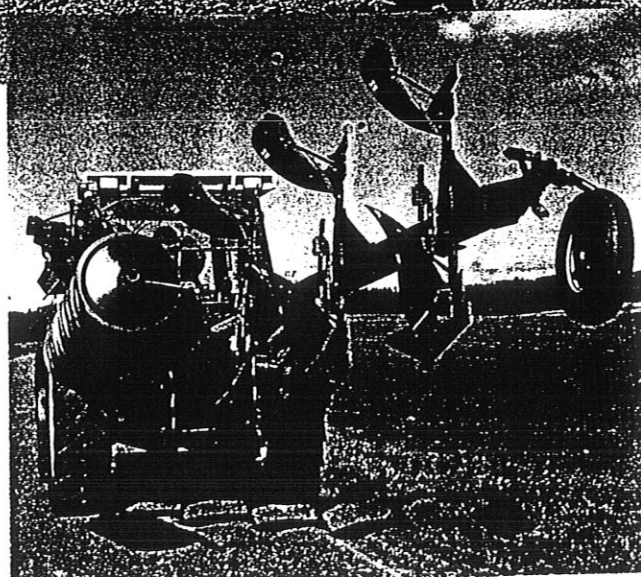
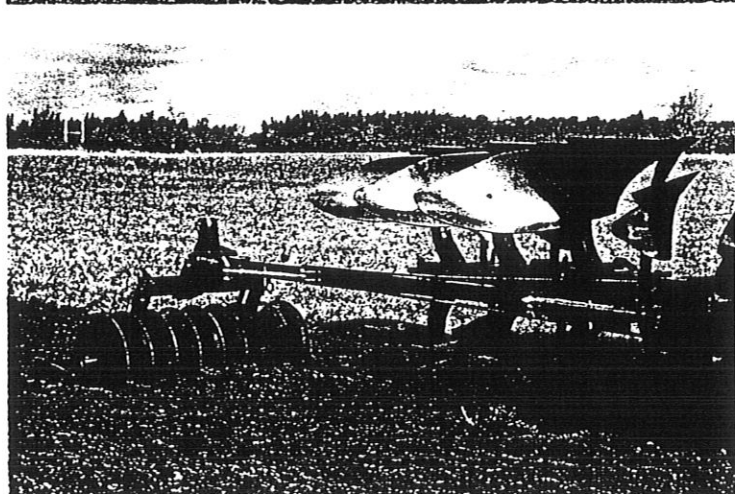
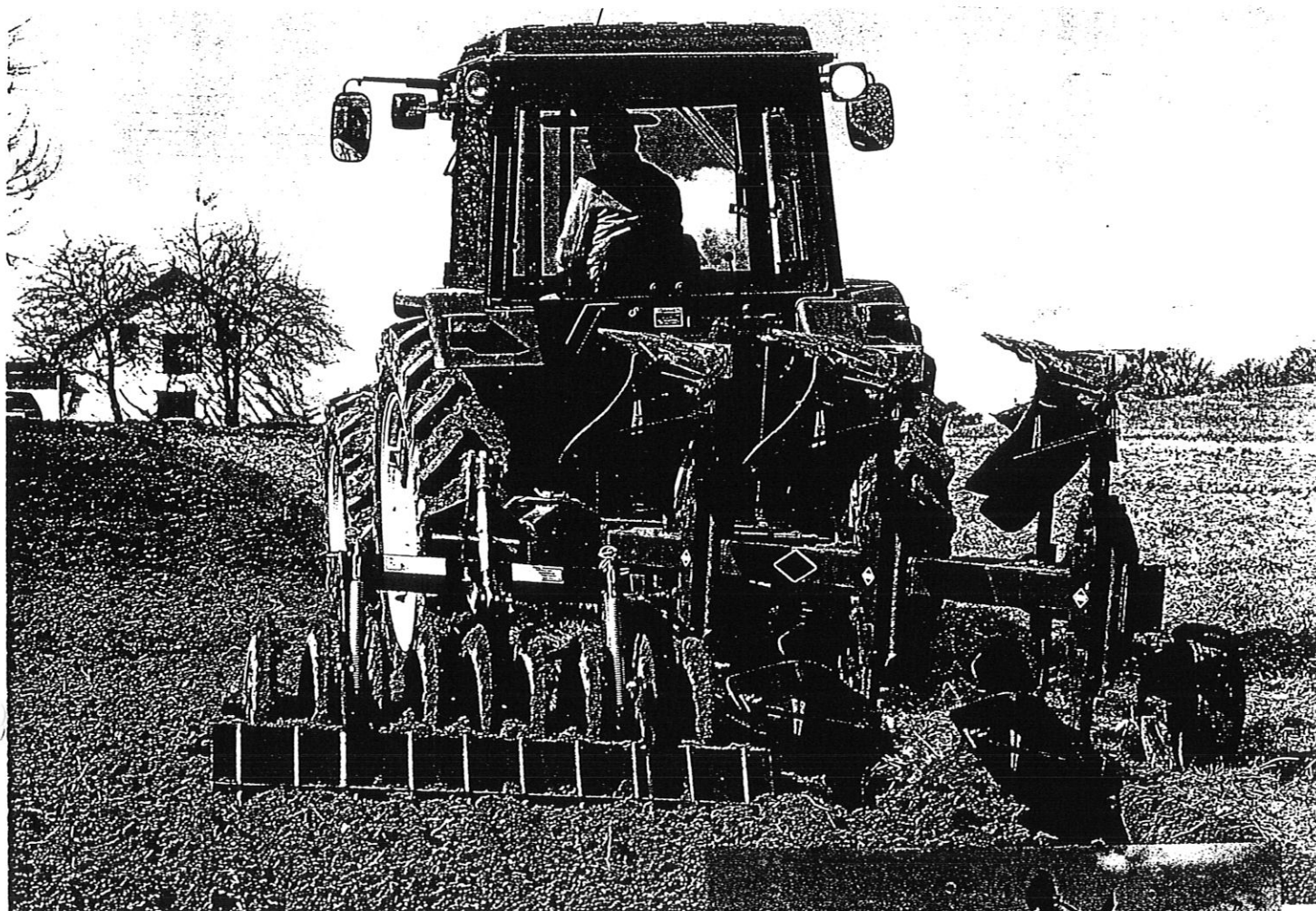
37	51347	ø500	Ring venstre	Stelling left	Disque gauche	Stahling links
38	92324	M16x120	Bolt	Pin	Boulon	Schraube
39	12390	ø50	Kugleleje	Bearing	Palier	Kugellager
40	51349	ø62/ø50x4	Skive	Washer	Rondelle	Scheibe
*			Modificeret	Modification	Modification	Modifikation

Nr. 85 - 342
undervending



AT-PAKKER

DK - AT-pakker 130 + 165 cm





Reservedele

Spareparts

Pieces

Ersatzteile

130cm Aut-
pakker kort

130cm Aut-
compactor
short

130cm Aut.
compactor
court

130cm Inte-
grierter
Packer kurz
Unterdrehung

Undervending

51035
nr. 85 - 342

51035
no. 85 - 342

51035
nr. 85 - 342

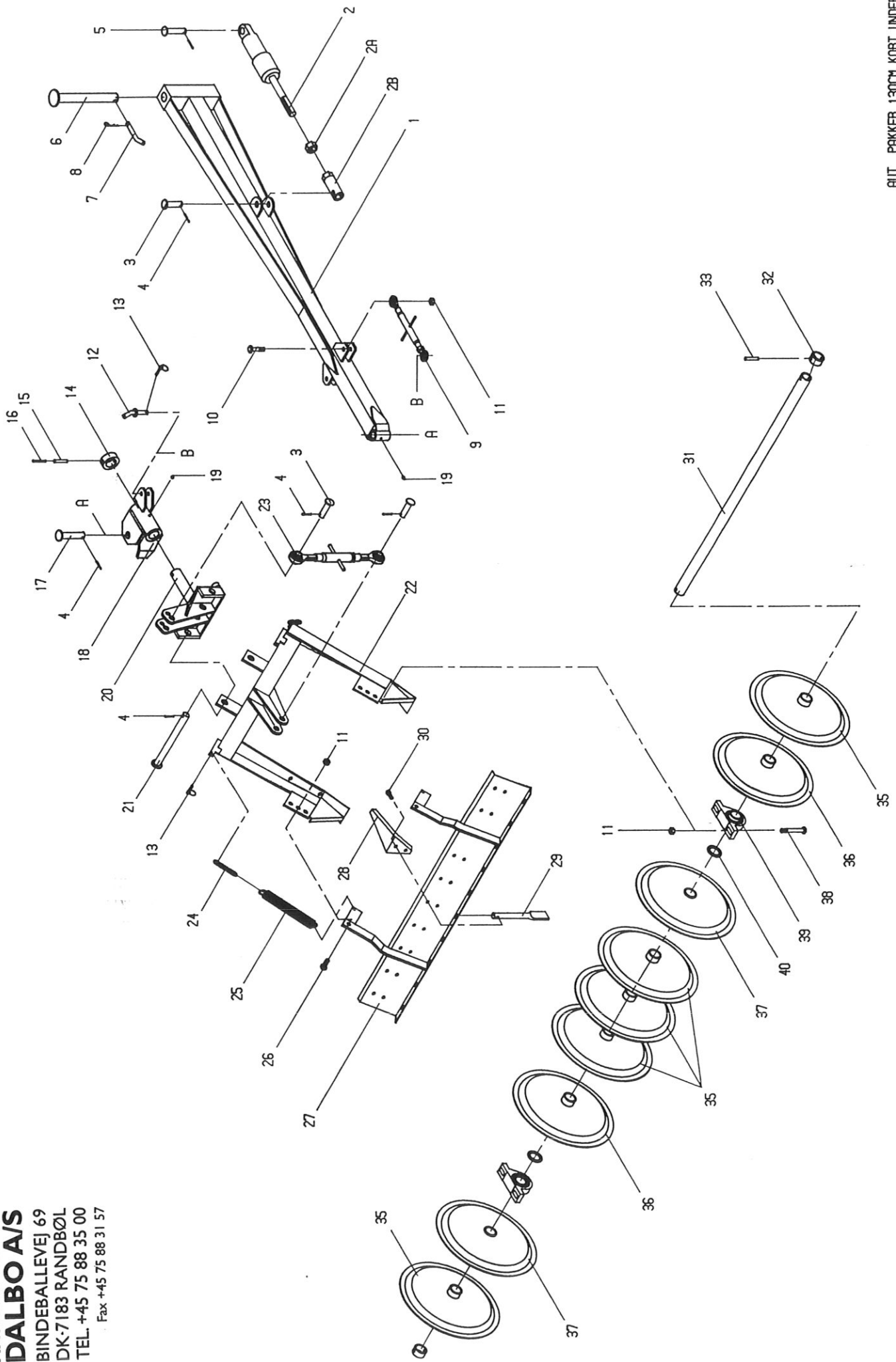
51035
Nr. 85 - 342

Varenr.
Partsnr.
Numero

Pos.	Warennr.	Dimension	Betegnelse	Designation	Designation	Bezeichnung
1	51300	l=2100	Arm - kort	Arm - short	Bras - court	Arm - kurz
2	51308		Cylinder kpl.	Ram cpl.	Verin cpl.	Zylinder Kpl.
2A	92085	M30	Møtrik	Nut	Ecrou	Mutter
2B	51315		Justerhoved	Ajusting head	Ecrou	Kolbenstange- justiering
3	51375	ø25x90	Nagle	Pin	Axe	Nagel
4	90684	ø8x60	Split	Split pin	Goupille	Sicherung
5	51371	ø30x110	Nagle	Pin	Axe	Nagel
6	50305	ø40	Nagle	Pin	Axe	Nagel
7	90013	ø12	Nagle	Pin	Axe	Nagel
8	90687	3mm	Hårmål	Split pin	Goupille	Sicherung
9	21399	5/8"x32	Topstang	Top bar	Barre complete	Gipfelstange
10	92319	M16x70	Bolt	Pin	Boulon	Schraube
11	92051	M16	Møtrik selvlåsende	Nut selflocking	Ecrou de sécurité	Mutter Selbstgesich.
12	27496	ø16x70	Nagle	Pin	Axe	Nagel
13	90680	ø8x40	Ringsplit	Split pin	Goupille	Sicherung
14	51326		Stop	Stop	Bague	Stop
15*	90745	ø12x80	Rørstift	Tubepin	Goupille	Rohrstift
16*	90746	ø7x80	Rørstift	Tubepin	Goupille	Rohrstift
17	12217	ø30x130	Nagle	Pin	Axe	Nagel
18	51319		Drejeled	Pivot	Pivot	Gelenk
19	90721	M8	Smørenippel	Grease nippel	Graisseur	Fettnippel
20	51324		Drejehoved	Main block	Articulation	Gelenkkopf
21	51370	ø30x325	Nagle	Pin	Axe	Nagel
22	51340		Ramme	Frame	Chassis	Rahmen
23	51310	1"x35	Topstang	Top bar	Barre complete	Gipfelstange
24	51343		Kæde	Chain	Chaine	Kette
25	90730		Fjeder	Spring	Ressort	Feder
26	92316	M16x40	Bolt	Pin	Boulon	Schraube
27	51350		Planerplanke	Leveling bar	Barre niveleuse	Planierschiene
28	51360		Afskraber	Scraper	Racleur	Abstreifer
29	14350		Tand	Tooth	Dent	Zinken
30	92541	M12x30	Stålbolt	Pin	Boulon	Schraube
31	51365	l=1410	Aksel	Axle	Arbre	Achse
32	51364		Stopbøsning	Stop bushing	Bague	Stopring
33*	90743	ø12x70	Rørstift	Tubepin	Goupille	Rohrstift
35	51345	ø500	Ring	Steelring	Disque	Stahling
36	51346	ø500	Ring højre	Steelring right	Disque droit	Stahling recht
37	51347	ø500	Ring venstre	Stellring left	Disque gauche	Stahling links
38	92324	M16x120	Bolt	Pin	Boulon	Schraube
39	12390	ø50	Kugleleje	Bearing	Palier	Kugellager
40	51349	ø62/ø50x4	Skive	Washer	Rondelle	Scheibe

* Modificeret Modification Modification Modifikation

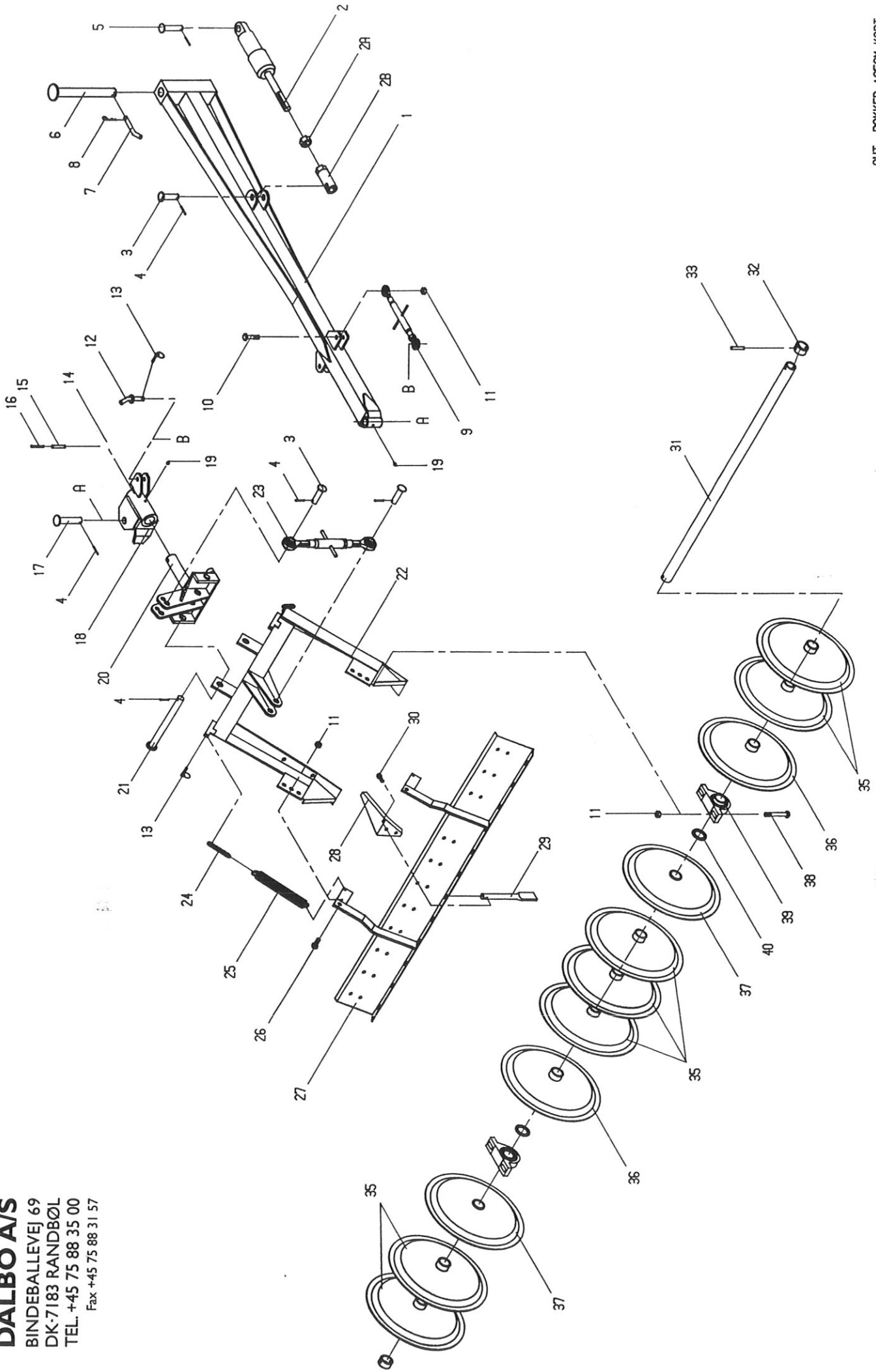
MASKINFABRIKEN
DALBO A/S
 BINDEBALLEVEJ 69
 DK-7183 RANDBØL
 TEL. +45 75 88 35 00
 Fax +45 75 88 31 57



AUT. PAKKER 130CM KORT UNDERV.
 51035-2 990526 KE

			Reservedele =====	Spareparts =====	Pieces =====	Ersatzteile =====
			165cm Aut. pakker kort	165cm Aut. compactor short	165cm Aut. Compactor court	165cm Inte- grierter packer kurz Unterdrehung
			Undervending			
	Varenr. Partsnr. Numero		51040 nr. 85 - 342	51040 no. 85 - 342	51040 nr. 85 - 342	51040 Nr. 85 - 342
Pos.	Warennr.	Dimension	Betegnelse	Designation	Designation	Bezeichnung
1	51300	l=2100	Arm - kort	Arm - short	Bras - court	Arm - kurz
2	51308		Cylinder kpl.	Ram cpl.	Verin cpl.	Zylinder Kpl.
2A	92085	M30	Møtrik	Nut	Ecrou	Mutter
2B	51315		Justerhoved	Adjusting head	Ecrou	Kolbenstange- justiering
3	51375	ø25x90	Nagle	Pin	Axe	Nagel
4	90684	ø8x60	Split	Split pin	Goupille	Sicherung
5	51371	ø30x110	Nagle	Pin	Axe	Nagel
6	50305	ø40	Nagle	Pin	Axe	Nagel
7	90013	ø12	Nagle	Pin	Axe	Nagel
8	90687	3mm	Hårnål	Split pin	Goupille	Sicherung
9	21399	5/8"x32	Topstang	Top bar	Barre complete	Gipfelstange
10	92319	M16x70	Bolt	Pin	Boulon	Schraube
11	92051	M16	Møtrik selvlåsende	Nut selflocking	Ecrou de sécurité	Mutter Selbstgesich.
12	27496	ø16x70	Nagle	Pin	Axe	Nagel
13	90680	ø8x40	Ringsplit	Split pin	Goupille	Sicherung
14	51326		Stop	Stop	Bague	Stop
15*	90745	ø12x80	Rørstift	Tubepin	Goupille	Rohrstift
16*	90746	ø7x80	Rørstift	Tubepin	Goupille	Rohrstift
17	12217	ø30x130	Nagle	Pin	Axe	Nagel
18	51319		Drejeled	Pivot	Pivot	Gelenk
19	90721	M8	Smørenippel	Grease nippel	Graisser	Fettnippel
20	51324		Drejehoved	Main block	Articulation	Gelenkkopf
21	51370	ø30x325	Nagle	Pin	Axe	Nagel
22	51340		Ramme	Frame	Chassis	Rahmen
23	51310	1"x35	Topstang	Top bar	Barre complete	Gipfelstange
24	51343		Kæde	Chain	Chaine	Kette
25	90730		Fjeder	Spring	Ressort	Feder
26	92316	M16x40	Bolt	Pin	Boulon	Schraube
27	51355		Planerplanke	Leveling bar	Barre niveleuse	Planierschiene
28	51360		Afskraber	Scraper	Racleur	Abstreifer
29	14350		Tand	Tooth	Dent	Zinken
30	92541	M12x30	Stålbolt	Pin	Boulon	Schraube
31	51366	l=1710	Aksel	Axle	Arbre	Achse
32	51364		Stopbøsning	Stop bushing	Bague	Stopring
33*	90743	ø12x70	Rørstift	Tubepin	Goupille	Rohrstift
35	51345	ø500	Ring	Steelring	Disque	Stahlring
36	51346	ø500	Ring højre	Steelring right	Disque droit	Stahlring recht
37	51347	ø500	Ring venstre	Stellring left	Disque gauche	Stahlring links
38	92324	M16x120	Bolt	Pin	Boulon	Schraube
39	12390	ø50	Kugleleje	Bearing	Palier	Kugellager
40	51349	ø62/ø50x4	Skive	Washer	Rondelle	Scheibe
*			Modificeret	Modification	Modification	Modifikation

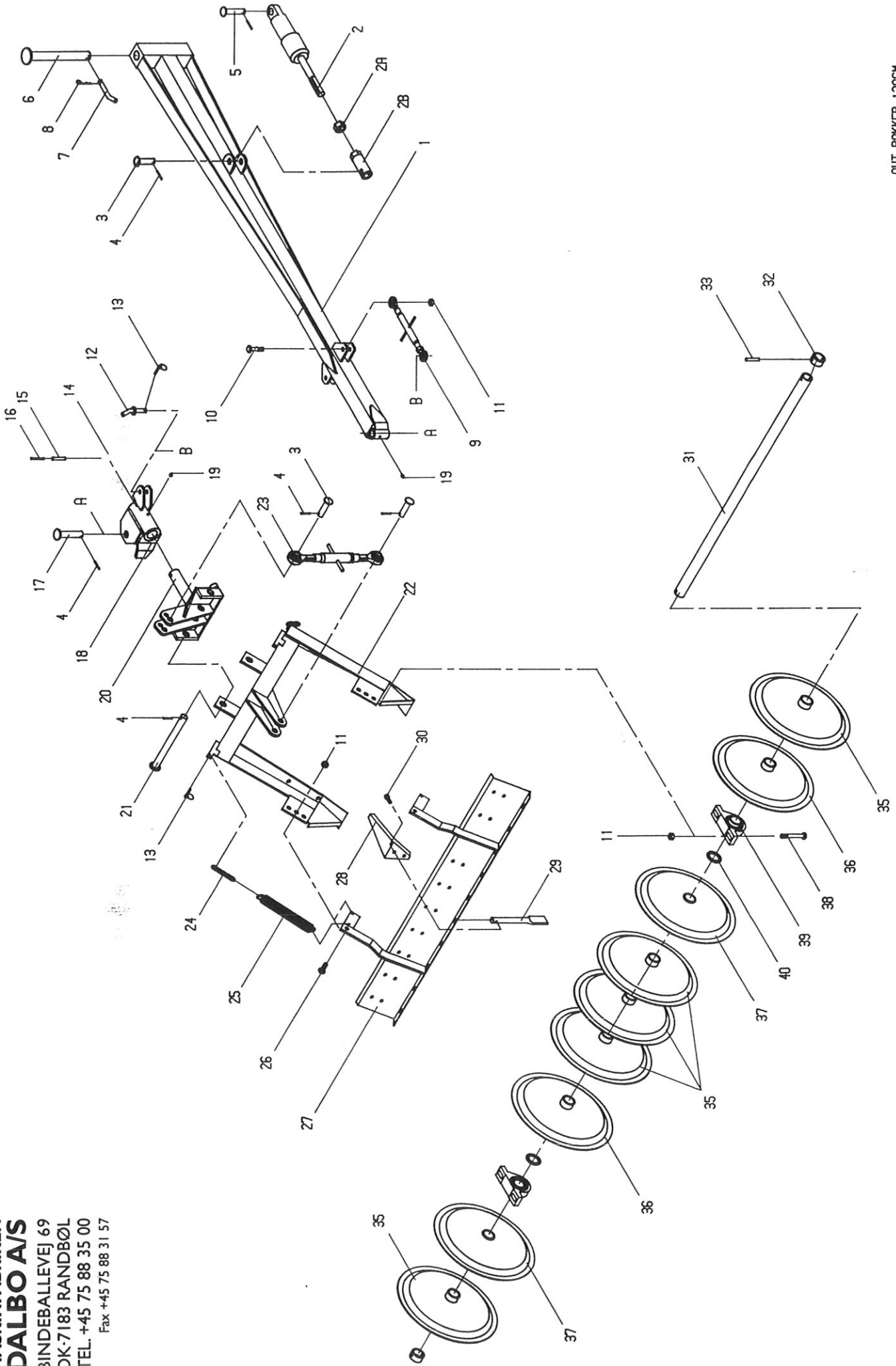
**MASKINFABRIKEN
DALBO A/S**
 BINDEBALLEVEJ 69
 DK-7183 RANDBØL
 TEL. +45 75 88 35 00
 Fax +45 75 88 31 57



Reservedele =====	Spareparts =====	Pieces =====	Ersatzteile =====
130cm Aut- pakker lang	130cm Aut- compactor long	130cm Aut. compactor long	130cm Inte- grierter Packer Lang
Undervending			Unterdrehung
Varenr. Partsnr. Numero	51036 nr. 85 - 342	51036 no. 85 -342	51036 nr. 85 -342

Pos.	Warennr.	Dimension	Betegnelse	Designation	Designation	Bezeichnung
1	51305	l=2400	Arm - kort	Arm - short	Bras - court	Arm - kurz
2	51308		Cylinder kpl.	Ram cpl.	Verin cpl.	Zylinder Kpl.
2A	92085	M30	Møtrik	Nut	Ecrou	Mutter
2B	51315		Justerhoved	Ajusting head	Ecrou	Kolbenstange- justiering
3	51375	ø25x90	Nagle	Pin	Axe	Nagel
4	90684	ø8x60	Split	Split pin	Goupille	Sicherung
5	51371	ø30x110	Nagle	Pin	Axe	Nagel
6	50305	ø40	Nagle	Pin	Axe	Nagel
7	90013	ø12	Nagle	Pin	Axe	Nagel
8	90687	3mm	Hårnål	Split pin	Goupille	Sicherung
9	21399	5/8"x32	Topstang	Top bar	Barre complete	Gipfelstange
10	92319	M16x70	Bolt	Pin	Boulon	Schraube
11	92051	M16	Møtrik selvlåsende	Nut selflocking	Ecrou de sécurité	Mutter Selbstgesich.
12	27496	ø16x70	Nagle	Pin	Axe	Nagel
13	90680	ø8x40	Ringsplit	Split pin	Goupille	Sicherung
14	51326		Stop	Stop	Bague	Stop
15*	90745	ø12x80	Rørstift	Tubepin	Goupille	Rohrstift
16*	90746	ø7x80	Rørstift	Tubepin	Goupille	Rohrstift
17	12217	ø30x130	Nagle	Pin	Axe	Nagel
18	51319		Drejeled	Pivot	Pivot	Gelenk
19	90721	M8	Smørenippel	Grease nippel	Graisser	Fettnippel
20	51324		Drejehoved	Main block	Articulation	Gelenkkopf
21	51370	ø30x325	Nagle	Pin	Axe	Nagel
22	51340		Ramme	Frame	Chassis	Rahmen
23	51310	1"x35	Topstang	Top bar	Barre complete	Gipfelstange
24	51343		Kæde	Chain	Chaine	Kette
25	90730		Fjeder	Spring	Ressort	Feder
26	92316	M16x40	Bolt	Pin	Boulon	Schraube
27	51350		Planerplanke	Leveling bar	Barre niveleuse	Planierschiene
28	51360		Afskraber	Scraper	Racleur	Abstreifer
29	14350		Tand	Tooth	Dent	Zinken
30	92541	M12x30	Stålbolt	Pin	Boulon	Schraube
31	51365	l=1410	Aksel	Axle	Arbre	Achse
32	51364		Stopbøsning	Stop bushing	Bague	Stopring
33*	90743	ø12x70	Rørstift	Tubepin	Goupille	Rohrstift
35	51345	ø500	Ring	Steelring	Disque	Stahling
36	51346	ø500	Ring højre	Steelring right	Disque droit	Stahling recht
37	51347	ø500	Ring venstre	Stelling left	Disque gauche	Stahling links
38	92324	M16x120	Bolt	Pin	Boulon	Schraube
39	12390	ø50	Kugleleje	Bearing	Palier	Kugellager
40	51349	ø62/ø50x4	Skive	Washer	Rondelle	Scheibe
*			Modificeret	Modification	Modification	Modifikation

MASKINFABRIKEN
DALBO A/S
 BINDEALLEVEJ 69
 DK-7183 RANDBØL
 TEL. +45 75 88 35 00
 Fax +45 75 88 31 57



AUT. PAKKER 130CH -
 5103/6 930524 KE

Reservedele =====	Spareparts =====	Pieces =====	Ersatzteile =====
165cm Aut. pakker lang	165cm Aut. compactor long	165cm Aut. Compactor long	165cm Inte- grierter packer Lang Unterdrehung
Undervending			

51041	51041	51041	51041
nr. 85 - 342	no. 85 - 342	nr. 85 - 342	Nr. 85 - 342

Pos.	Warennr.	Dimension	Betegnelse	Designation	Designation	Bezeichnung
	Varenr. Partsnr. Numero					
1	51305	l=2400	Arm - kort	Arm - short	Bras - court	Arm - kurz
2	51308		Cylinder kpl.	Ram cpl.	Verin cpl.	Zylinder Kpl.
2A	92085	M30	Møtrik	Nut	Ecrou	Mutter
2B	51315		Justerhoved	Adjusting head	Ecrou	Kolbenstange- justiering
3	51375	ø25x90	Nagle	Pin	Axe	Nagel
4	90684	ø8x60	Split	Split pin	Goupille	Sicherung
5	51371	ø30x110	Nagle	Pin	Axe	Nagel
6	50305	ø40	Nagle	Pin	Axe	Nagel
7	90013	ø12	Nagle	Pin	Axe	Nagel
8	90687	3mm	Hårmål	Split pin	Goupille	Sicherung
9	21399	5/8"x32	Topstang	Top bar	Barre complete	Gipfelstange
10	92319	M16x70	Bolt	Pin	Boulon	Schraube
11	92051	M16	Møtrik selvlåsende	Nut selflocking	Ecrou de sécurité	Mutter Selbstgesich.
12	27496	ø16x70	Nagle	Pin	Axe	Nagel
13	90680	ø8x40	Ringsplit	Split pin	Goupille	Sicherung
14	51326		Stop	Stop	Bague	Stop
15*	90745	ø12x80	Rørstift	Tubepin	Goupille	Rohrstift
16*	90746	ø7x80	Rørstift	Tubepin	Goupille	Rohrstift
17	12217	ø30x130	Nagle	Pin	Axe	Nagel
18	51319		Drejeled	Pivot	Pivot	Gelenk
19	90721	M8	Smørenippel	Grease nippel	Graisserieur	Fettnippel
20	51324		Drejhoved	Main block	Articulation	Gelenkkopf
21	51370	ø30x325	Nagle	Pin	Axe	Nagel
22	51340		Ramme	Frame	Chassis	Rahmen
23	51310	1"x35	Topstang	Top bar	Barre complete	Gipfelstange
24	51343		Kæde	Chain	Chaîne	Kette
25	90730		Fjeder	Spring	Ressort	Feder
26	92316	M16x40	Bolt	Pin	Boulon	Schraube
27	51355		Planerplanke	Leveling bar	Barre niveleuse	Planierschiene
28	51360		Afskraber	Scraper	Racleur	Abstreifer
29	14350		Tand	Tooth	Dent	Zinken
30	92541	M12x30	Stålbolt	Pin	Boulon	Schraube
31	51366	l=1710	Aksel	Axle	Arbre	Achse
32	51364		Stopbøsning	Stop bushing	Bague	Stopring
33*	90743	ø12x70	Rørstift	Tubepin	Goupille	Rohrstift
35	51345	ø500	Ring	Steelring	Disque	Stahling
36	51346	ø500	Ring højre	Steelring right	Disque droit	Stahling recht
37	51347	ø500	Ring venstre	Stelling left	Disque gauche	Stahling links
38	92324	M16x120	Bolt	Pin	Boulon	Schraube
39	12390	ø50	Kugleleje	Bearing	Palier	Kugellager
40	51349	ø62/ø50x4	Skive	Washer	Rondelle	Scheibe
*			Modificeret	Modification	Modification	Modifikation

MASKINFABRIKEN
DALBO A/S
 BINDEALLEVEJ 69
 DK-7183 RANDBØL
 TEL. +45 75 88 35 00
 Fax +45 75 88 31 57

