

**Reservedele
Spareparts
Ersatzteile
Pieces**

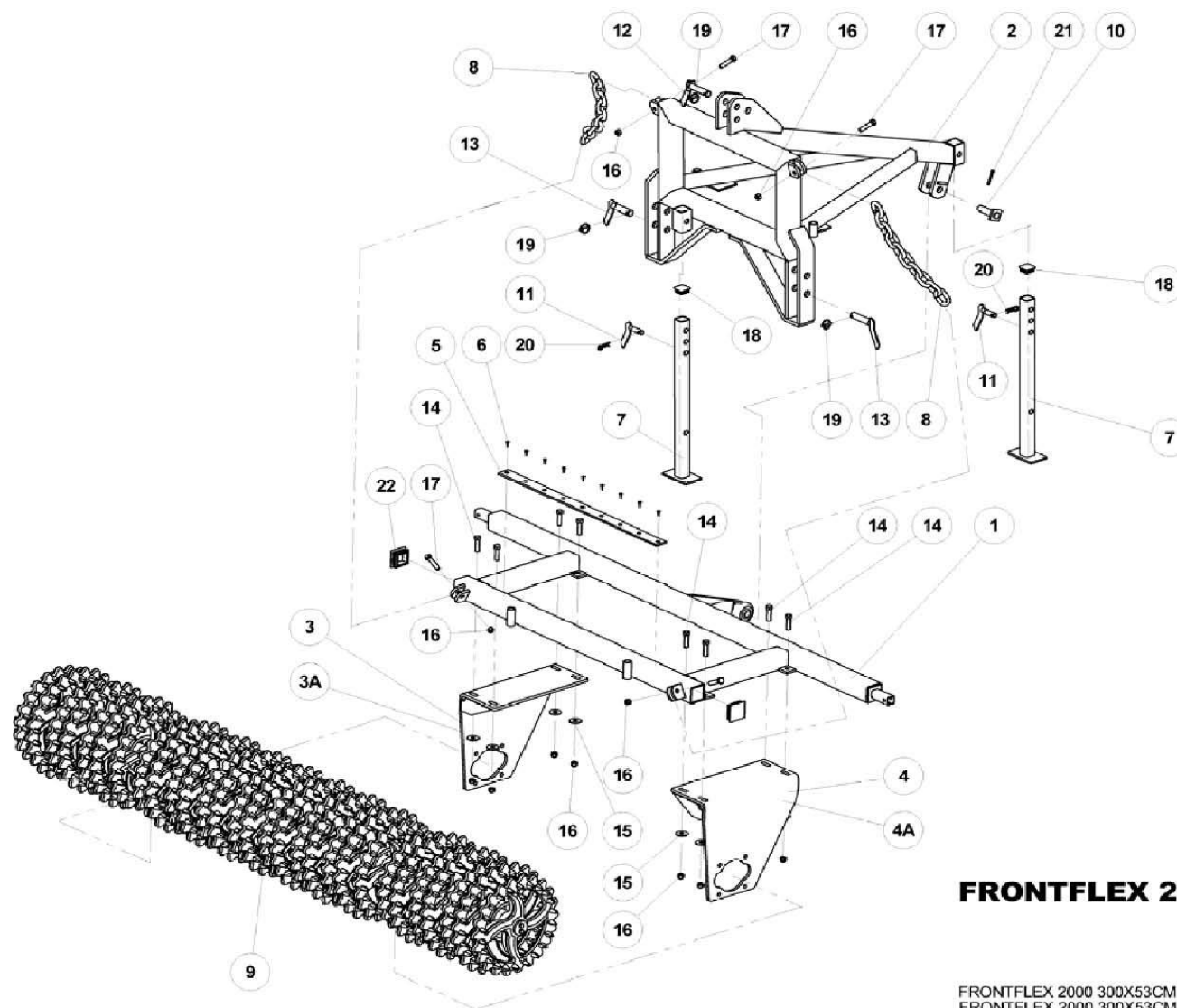
**FRONTFLEX 2000
150/260/300/400
Serial nr. 3197-xxxx**

MADE IN  DENMARK

Reservedelslistens opbygning, the construction of the sparepartslist,	3
FRONTFLEX 300	4
Gods på aksel 53cm Crosskill, Metal on shaft, Gut auf den Achsen, Metal sur arbres	6
Gods på aksel 60cm Crosskill, Metal on shaft, Gut auf den Achsen, Metal sur arbres	8
FRONTFLEX 300	10
Gods på aksel 45/50/55/60 Cambridge, Metal on shaft, Gut auf den Achsen, Metal sur arbres	12
Ekstraudstyr, options, Zusatzausrüstung, Accessoires en option	16
Crackerboard, crackerboard, planche de lamelles	16
Crackerboard tand, tine, Zinken, dent de herse	18
Lys, light set, leuchtssatz, ensemble de phares	20

Reservedelslistens opbygning, the construction of the sparepartslist,

<p>Reservedelstegningerne tager udgangspunkt i en 3 meter FRONTFLEX. Ved de øvrige modeller er der udarbejdet en ekstra reservedelsliste hvor i forskellene som hoveddrummer mm. fremgår</p>	<p>The spare parts drawings have their point of origin in a 3 m FRONTFLEX. For the other models there is made an extra spare parts list, where the differences are shown.</p>	<p>Die Ersatzteilzeichnungen sind ursprünglich von der 3 m FRONTFLEX. Für die anderen Typen gibt es eine separate Ersatzteilliste, die Unterschiede aufzeigt.</p>	<p>Les dessins des pièces détachées sont basés sur un FRONTFLEX 3 m. Pour les autres modèles une liste supplémentaire de pièces est établie où les différences sont montrées.</p>
<p>For deres sikkerhed samt for funktionsdygtigheden af deres maskine, bør der kun anvendes originale DALBO reservedele til deres maskine. Når de bestiller reservedele bør de altid informere om: • Reservedelsnummer • Maskinens typenummer • Antal styk af reservedelen</p>	<p>For your safety and for the functions of the mashing, you should only use original spare parts for m DALBO. When you order spare parts, you should always inform about: • Spare part number • The mashing type number • Amount of spare parts pieces</p>	<p>Zu Ihrer Sicherheit und zur einwandfreien Funktion ihres Gerätes sollten sie unbedingt nur original DALBO Ersatzteile verwenden. Wenn sie Ersatzteile bestellen bitte folgendes beachten: • Ersatzteil-Nummer • Geräte-Nummer und -typ • Anzahl der Ersatzteile</p>	<p>Pour votre sécurité et pour les fonctions du matériel, vous devez utiliser uniquement des pièces détachées d'origine DALBO. Lorsque vous commandez vos pièces détachées, vous devez toujours nous indiquer: • Le numéro de la pièce • Le type de la machine • La quantité des pièces détachées.</p>



FRONTFLEX 2000 300X53CM CROSSKILL

FRONTFLEX 2000 300X53CM CROSSKILL
FRONTFLEX 2000 300X53CM CROSSKILL
FRONTFLEX 2000 CROSSKILL



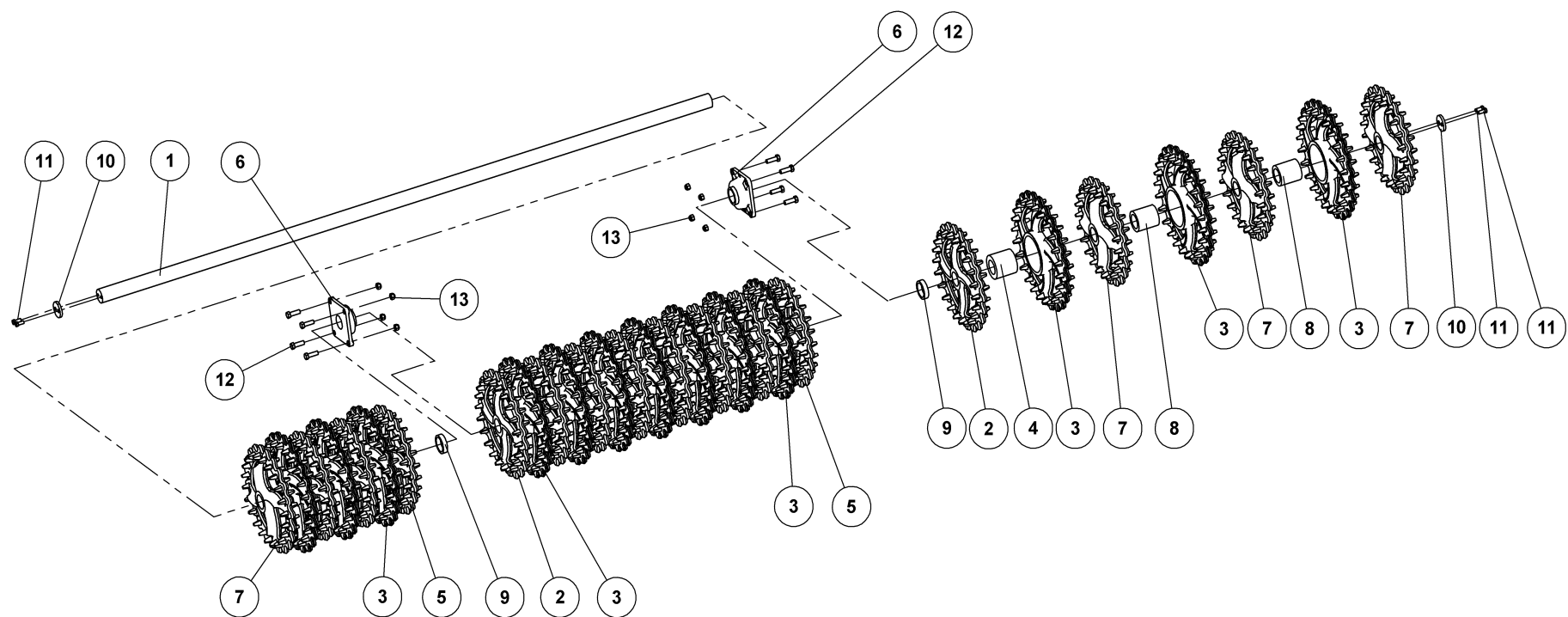
FRONTFLEX 2000 300X53CM CROSSKILL

FRONTFLEX 2000 300X53CM CROSSKILL
FRONTFLEX 2000 300X53CM CROSSKILL
FRONTFLEX 2000 CROSSKILL

Pos.	Qty.	Part nr.	Benævnelse	Bezeichnung	Description	Designation
1	1	26305	HOVEDRAMME - FRONTFLEX 2000	CHASSIS	MAIN FRAME	HAUPTTRAHMEN
2	1	26320	FRONTOPHÆNG - FRONTFLEX 2000	FRONTAUFHÄNGUNG - FRONTFLEX 2000	FRONT LINKAGE - FRONTFLEX 2000	SUSPENSION FRONTALE - FRONTFLEX 2000
3	1	26315	LEJEPLADE VENSTRE - Ø50 MM	SEMELLE DE PALIER GAUCHE	BEARING PLATE, LEFT	LAGERPLATTE LINKS
3A	1	26317	LEJEPLADE VENSTRE - Ø50 MM	SEMELLE DE PALIER GAUCHE	BEARING PLATE, LEFT	LAGERPLATTE LINKS
4	1	26316	LEJEPLADE HØJRE - Ø60 MM	LAGERPLATTE RECHTS	BEARING PLATE, RIGHT	SEMELLE DE PALIER DROITE
4A	1	26318	LEJEPLADE HØJRE - Ø50 MM	LAGERPLATTE RECHTS	BEARING PLATE, RIGHT	SEMELLE DE PALIER DROITE
5	1	26330	NYLONSKINNE 1000X55X8	NYLONSCHIENE	NYLON GASKET	RAIL EN NYLON
6	9	92415	TAPTITE M6X20 US	TAPTITE	TAPTITE M6X20 US	TAPTITE
7	2	26326	STØTTEBEN FRONTFLEX 2000	STÜTZFUSS FRONTFLEX 2000	JACK	BÉQUILLE FRONTFLEX 2000
8	2	26331	KÆDE, FRONTFLEX 2000	KETTE FRONTFLEX 2000	CHAIN, FRONTFLEX 2000	CHAÎNE FRONTFLEX 2000
9	1	26173	GODS PÅ AKSLER 300X53	GUT AUF DEN AchSEN	METAL ON SHAFT	MÉTAL SUR ARBRES
10	1	26402	NAGLE F Ø28X80(108)	AXE	PIN	BOLZEN
11	2	22289	NAGLE H Ø20X60(75)	AXE	PIN	BOLZEN
12	1	26401	NAGLE H Ø25X95(110)	AXE	PIN	BOLZEN
13	2	26400	NAGLE H Ø28X95(110)	BOLZEN	PIN	AXE
14	8	92318	BOLT 16x60 8.8 GALV.	SCHRAUBE	SCREW	BOULON
15	8	90658	SKIVE Ø17-Ø50-3	UNTERLEGSCHEIBE	WASHER	RONDELLE DE SERRAGE
16	12	92051	MØTRIK M16 SELVLÅS. GLV.8	MUTTER	SELF-LOCKING NUT	ÉCROU
17	4	92319	BOLT 16x70 8.8 GALV.	SCHRAUBE	SCREW	BOULON
18	2	90753	DUPSKO DPE 50 X 50 X 2 - 4 SORT	ROHRENSTÖPSEL	END CAP, BLACK	BOUCHON DE TUBE NOIR
19	3	90680	RINGSPLIT Ø 8X40 FLAD	RINGSPLINT FLACH	LINCH PIN, FLAT	GOUPILLE PLATE
20	2	90686	HÅRNÅL 5MM	SPLINT	HAIRPIN	GOUPILLE
21	1	90677	SPLIT 8X50 MM GALV.	SPLINT	SPLIT PIN	GOUPILLE
22	2	90755	DUPSKO RHS 80X60 - 2,9-5,0	ROHRENSTÖPSEL	END CAP	BOUCHON DE TUBE

FRONTFLEX 300/400

Pos.	Qty.	Part nr.	Benævnelse	Bezeichnung	Description	Designation
9	1	26170	GODS PÅ AKSEL 300X45	GUT AUF DEN AchSEN	METAL ON SHAFT	MÉTAL SUR ARBRES
9	1	26171	GODS PÅ AKSEL 300X50	GUT AUF DEN AchSEN	METAL ON SHAFT	MÉTAL SUR ARBRES
9	1	26174	GODS PÅ AKSEL 300X55	GUT AUF DEN AchSEN	METAL ON SHAFT	MÉTAL SUR ARBRES
9	1	26172	GODS PÅ AKSEL 300X60	GUT AUF DEN AchSEN	METAL ON SHAFT	MÉTAL SUR ARBRES
9	1	26180	GODS PÅ AKSEL 400X45	GUT AUF DEN AchSEN	METAL ON SHAFT	MÉTAL SUR ARBRES
9	1	26181	GODS PÅ AKSEL 400X50	GUT AUF DEN AchSEN	METAL ON SHAFT	MÉTAL SUR ARBRES
9	1	26183	GODS PÅ AKSEL 400X53	GUT AUF DEN AchSEN	METAL ON SHAFT	MÉTAL SUR ARBRES
9	1	26184	GODS PÅ AKSEL 400X55	GUT AUF DEN AchSEN	METAL ON SHAFT	MÉTAL SUR ARBRES



GODS PÅ AKSLER 300X53 CROSSKILL

GUT AUF DEN ACHSEN
METAL ON SHAFT
MÉTAL SUR ARBRES



GODS PÅ AKSLER 300X53

CROSSKILL

GUT AUF DEN ACHSEN
METAL ON SHAFT
MÉTAL SUR ARBRES

Pos.	Qty.	Part nr.	Benævnelse	Bezeichnung	Description	Designation
1	1	55363	AKSEL Ø60X2995 M/GEV.-FRONTP.-91	ACHSE	SHAFT	ARBRE
2	2	18109	CROSSKILL Ø480 - SMAL VENSTRE	CROSSKILL SCHMAL LINKS	CROSSKILL, NARROW LEFT	CROSSKILL - ÉTROIT GAUCHE
3	13	18102	CROSSKILL RING Ø530/160	ZYLINDER	CROSSKILL RING	ANNEAU CROSSKILL
4	9	18127	CROSSKILL BØSNING Ø104/62	CROSSKILL BUCHSE	CROSSKILL BUSHING	DOUILLE CROSSKILL
5	2	18108	CROSSKILL Ø480 - SMAL HØJRE	CROSSKILL SCHMAL RECHTS	CROSSKILL, NARROW RIGHT	CROSSKILL - ÉTROIT DROITE
6	2	16340	KOMPLET FLANGELEJE 60 MM	KOMPLETTES FLANSCHLAGER	COMPLETE FLANGE BEARING	PALIER D'AILE COMPLET
7	12	18101	CROSSKILL RING Ø480/62	CROSSKILL RING	CROSSKILL RING	ANNEAU CROSSKILL
8	4	18103	CROSSKILL BØSNING Ø90/62	CROSSKILL BUCHSE	CROSSKILL BUSHING	DOUILLE CROSSKILL
9	2	90058	AFSTANDSSTYKKE 20MM T/60MM	ABSTANDSSTÜCK	SPACER	ENTRETOISE
10	2	90090	SKIIVE TIL AKSELENDE - 2 HULLER	SCHEIBE FÜR ACHSENENDE - 2 LÖCHER	SHAFT END WASHER - 2-HOLED	RONDELLE POUR EXTRÉMITÉ D'ARBRE 2 TROUS
11	4	92541	BOLT 12x30 GALV 12.9 (SÆTBOLT)	SCHRAUBE	SET SCREW	BOULON
12	8	92317	BOLT 16x50 8.8 GALV. (SÆTBOLT)	SCHRAUBE	SET SCREW	BOULON
13	8	92051	MØTRIK M16 SELVLAS. GLV.8	MUTTER	SELF-LOCKING NUT	ÉCROU

FRONTFLEX 150

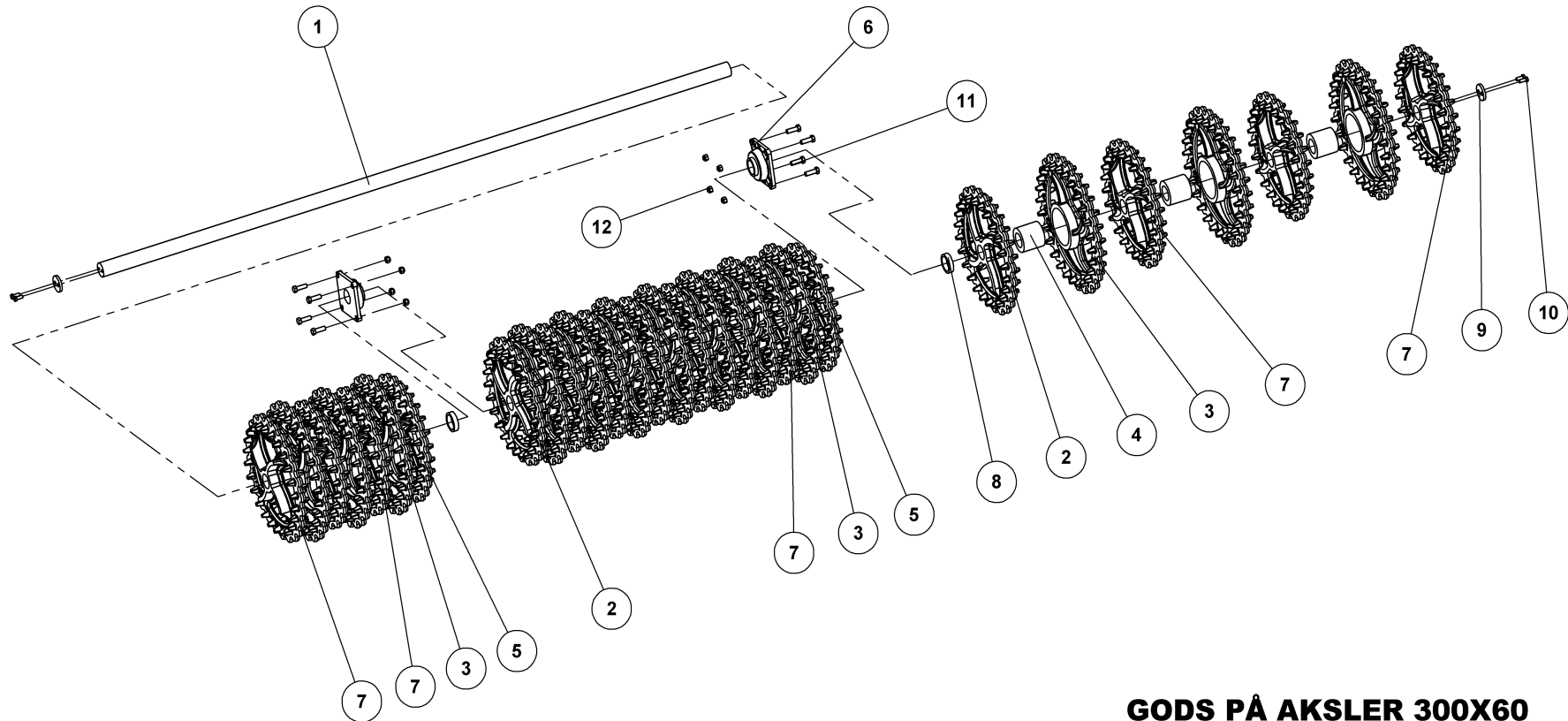
Pos.	Qty.	Part nr.	Benævnelse	Bezeichnung	Description	Designation
1	1	16386	AKSEL Ø60X1620 MM	ACHSE	SHAFT	ARBRE
6	6	18101	CROSSKILL RING Ø480/62	CROSSKILL RING	CROSSKILL RING	ANNEAU ROSSKILL
3	7	18102	CROSSKILL RING Ø530/160	CROSSKILL RING	CROSSKILL RING	ANNEAU ROSSKILL
4	7	18103	CROSSKILL BØSNING Ø90/62	CROSSKILL BUCHSE	CROSSKILL BUSHING	DOUILLE CROSSKILL
7	1	18108	CROSSKILL Ø480 - SMAL HØJRE	CROSSKILL, SCHMAL RECHTS	CROSSKILL, NARROW RIGHT	CROSSKILL - ÉTROIT DROITE
2	1	18109	CROSSKILL Ø480 - SMAL VENSTRE	CROSSKILL, SCHMAL LINKS	CROSSKILL, NARROW LEFT	CROSSKILL - ÉTROIT GAUCHE

FRONTFLEX 260

Pos.	Qty.	Part nr.	Benævnelse	Bezeichnung	Description	Designation
1	1	16387	AKSEL Ø60X2590 MM	ACHSE	SHAFT	ARBRE
6	8	18101	CROSSKILL RING Ø480/62	CROSSKILL RING	CROSSKILL RING	ANNEAU ROSSKILL
3	11	18102	CROSSKILL RING Ø530/160	CROSSKILL RING	CROSSKILL RING	ANNEAU ROSSKILL
4	11	18103	CROSSKILL BØSNING Ø90/62	CROSSKILL BUCHSE	CROSSKILL BUSHING	DOUILLE CROSSKILL
7	3	18108	CROSSKILL Ø480 - SMAL HØJRE	CROSSKILL, SCHMAL RECHTS	CROSSKILL, NARROW RIGHT	CROSSKILL - ÉTROIT DROITE
2	3	18109	CROSSKILL Ø480 - SMAL VENSTRE	CROSSKILL, SCHMAL LINKS	CROSSKILL, NARROW LEFT	CROSSKILL - ÉTROIT GAUCHE

FRONTFLEX 400

Pos.	Qty.	Part nr.	Benævnelse	Bezeichnung	Description	Designation
1	1	16389	AKSEL Ø60X3900 MM	ACHSE	SHAFT	ARBRE
6	14	18101	CROSSKILL RING Ø480/62	CROSSKILL RING	CROSSKILL RING	ANNEAU ROSSKILL
3	17	18102	CROSSKILL RING Ø530/160	CROSSKILL RING	CROSSKILL RING	ANNEAU ROSSKILL
4	17	18103	CROSSKILL BØSNING Ø90/62	CROSSKILL BUCHSE	CROSSKILL BUSHING	DOUILLE CROSSKILL
7	3	18108	CROSSKILL Ø480 - SMAL HØJRE	CROSSKILL, SCHMAL RECHTS	CROSSKILL, NARROW RIGHT	CROSSKILL - ÉTROIT DROITE
2	3	18109	CROSSKILL Ø480 - SMAL VENSTRE	CROSSKILL, SCHMAL LINKS	CROSSKILL, NARROW LEFT	CROSSKILL - ÉTROIT GAUCHE



GODS PÅ AKSLER 300X60 CROSSKILL

GIESSGUT AUF WELLEN
METAL ON SHAFTS
MÉTAL SUR ARBRES

26175



GODS PÅ AKSLER 300X60

CROSSKILL

26175

GIESSGUT AUF WELLEN
METAL ON SHAFTS
MÉTAL SUR ARBRES

Pos.	Qty.	Part nr.	Benævnelse	Bezeichnung	Description	Designation
1	1	55363	AKSEL Ø60X2995 M/GEV.-FRONTP.-91	ACHSE	SHAFT	ARBRE
2	2	18129	CROSSKILL RING Ø550- SMAL VENSTRE	CROSSKILL SCHMAL LINKS	CROSSKILL, NARROW LEFT	CROSSKILL - ÉTROIT GAUCHE
3	13	18126	CROSSKILL RING Ø600/160	CROSSKILL RING	CROSSKILL RING	ANNEAU CROSSKILL
4	13	18127	CROSSKILL BØSNING Ø104/62	CROSSKILL BUCHSE	CROSSKILL BUSHING	DOUILLE CROSSKILL
5	2	18128	CROSSKILL RING Ø550- SMAL HØJRE	CROSSKILL SCHMAL RECHTS	CROSSKILL, NARROW RIGHT	CROSSKILL - ÉTROIT DROITE
6	2	16340	KOMPLET FLANGELEJE 60 MM	KOMPLETTES FLANSCHLAGER	COMPLETE FLANGE BEARING	PALIER D'AILLE COMPLET
7	12	18125	CROSSKILL RING Ø550/62	CROSSKILL RING	CROSSKILL RING	ANNEAU CROSSKILL
8	2	90058	AFSTANDSSTYKKE 20MM T/60MM	ABSTANDSSTÜCK	SPACER	ENTRETOISE
9	2	90090	SKIVE TIL AKSELENDE - 2 HULLER	SCHIBE FÜR ACHSENENDE - 2 LÖCHER	SHAFT END WASHER - 2-HOLED	RONDELLE POUR EXTRÉMITÉ D'ARBRE 2 TROUS
10	4	92541	BOLT 12x30 GALV 12.9 (SÆTBOLT)	SCHRAUBE	SET SCREW	BOULON
11	8	92317	BOLT 16x50 8.8 GALV. (SÆTBOLT)	SCHRAUBE	SET SCREW	BOULON
12	8	92051	MØTRIK M16 SELVLÅS. GLV.8	MUTTER	SELF-LOCKING NUT	ÉCROU

FRONTFLEX 150

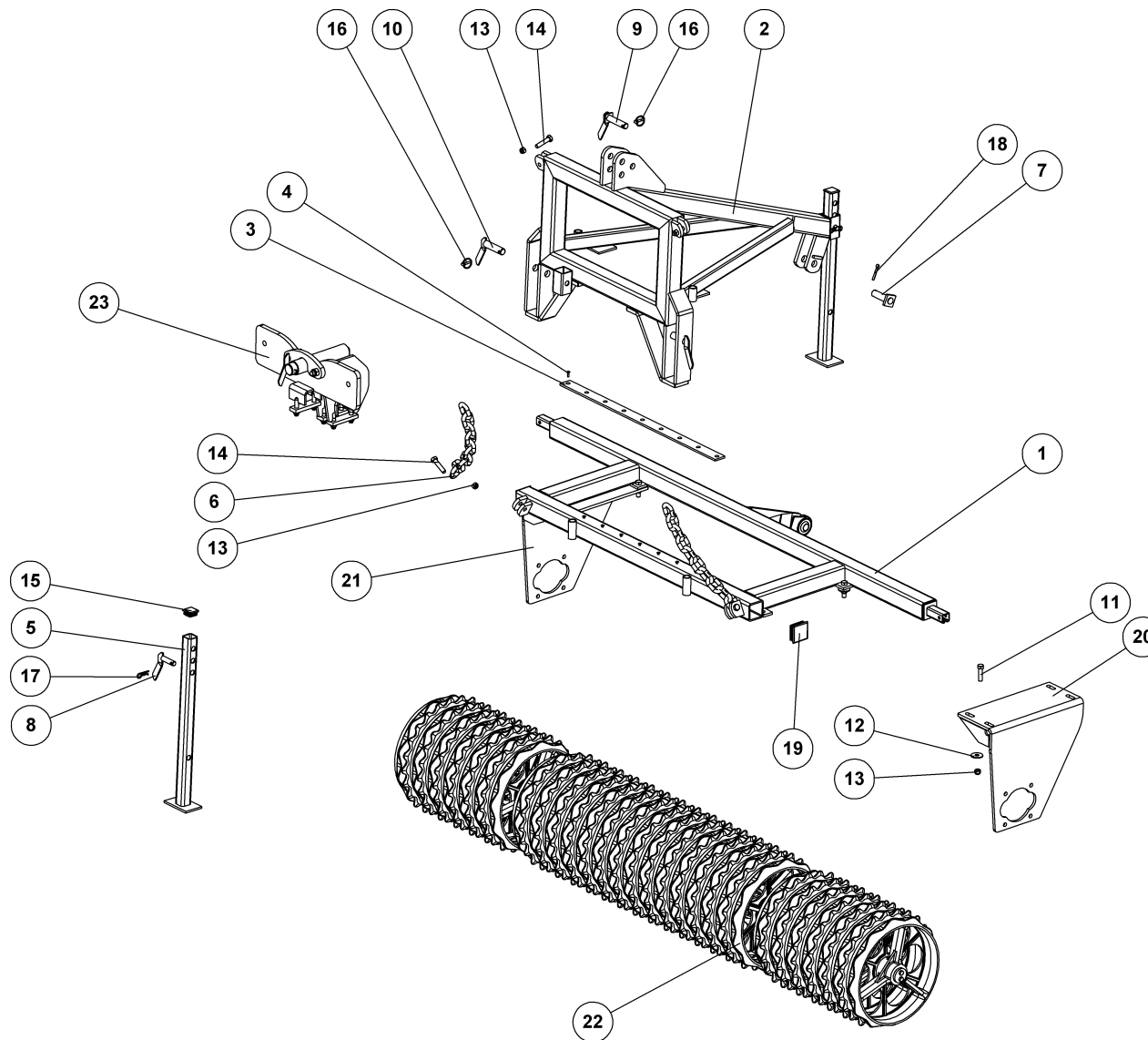
Pos.	Qty.	Part nr.	Benævnelse	Bezeichnung	Description	Designation
1	1	16386	AKSEL Ø60X1620 MM	ACHSE	SHAFT	ARBRE
7	6	18125	CROSSKILL RING Ø550/62	CROSSKILL RING	CROSSKILL RING	ANNEAU ROSSKILL
3	7	18126	CROSSKILL RING Ø600/160	CROSSKILL RING	CROSSKILL RING	ANNEAU ROSSKILL
4	7	18127	CROSSKILL BØSNING Ø104/62	CROSSKILL BUCHSE	CROSSKILL BUSHING	DOUILLE CROSSKILL
5	1	18128	CROSSKILL Ø550 - SMAL HØJRE	CROSSKILL, SCHMAL RECHTS	CROSSKILL, NARROW RIGHT	CROSSKILL - ÉTROIT DROITE
2	1	18129	CROSSKILL Ø550 - SMAL VENSTRE	CROSSKILL, SCHMAL LINKS	CROSSKILL, NARROW LEFT	CROSSKILL - ÉTROIT GAUCHE

FRONTFLEX 260

Pos.	Qty.	Part nr.	Benævnelse	Bezeichnung	Description	Designation
1	1	16387	AKSEL Ø60X2590 MM	ACHSE	SHAFT	ARBRE
7	8	18125	CROSSKILL RING Ø550/62	CROSSKILL RING	CROSSKILL RING	ANNEAU ROSSKILL
3	11	18126	CROSSKILL RING Ø600/160	CROSSKILL RING	CROSSKILL RING	ANNEAU ROSSKILL
4	11	18127	CROSSKILL BØSNING Ø104/62	CROSSKILL BUCHSE	CROSSKILL BUSHING	DOUILLE CROSSKILL
5	3	18128	CROSSKILL Ø550 - SMAL HØJRE	CROSSKILL, SCHMAL RECHTS	CROSSKILL, NARROW RIGHT	CROSSKILL - ÉTROIT DROITE
2	3	18129	CROSSKILL Ø550 - SMAL VENSTRE	CROSSKILL, SCHMAL LINKS	CROSSKILL, NARROW LEFT	CROSSKILL - ÉTROIT GAUCHE

FRONTFLEX 400

Pos.	Qty.	Part nr.	Benævnelse	Bezeichnung	Description	Designation
1	1	16389	AKSEL Ø60X3900 MM	ACHSE	SHAFT	ARBRE
7	14	18125	CROSSKILL RING Ø550/62	CROSSKILL RING	CROSSKILL RING	ANNEAU ROSSKILL
3	17	18126	CROSSKILL RING Ø600/160	CROSSKILL RING	CROSSKILL RING	ANNEAU ROSSKILL
4	17	18127	CROSSKILL BØSNING Ø104/62	CROSSKILL BUCHSE	CROSSKILL BUSHING	DOUILLE CROSSKILL
5	3	18128	CROSSKILL Ø550 - SMAL HØJRE	CROSSKILL, SCHMAL RECHTS	CROSSKILL, NARROW RIGHT	CROSSKILL - ÉTROIT DROITE
2	3	18129	CROSSKILL Ø550 - SMAL VENSTRE	CROSSKILL, SCHMAL LINKS	CROSSKILL, NARROW LEFT	CROSSKILL - ÉTROIT GAUCHE



FRONTFLEX 300X50CM CAMBRIDGE

WALZE
ROLLER
ROULEAU

26041

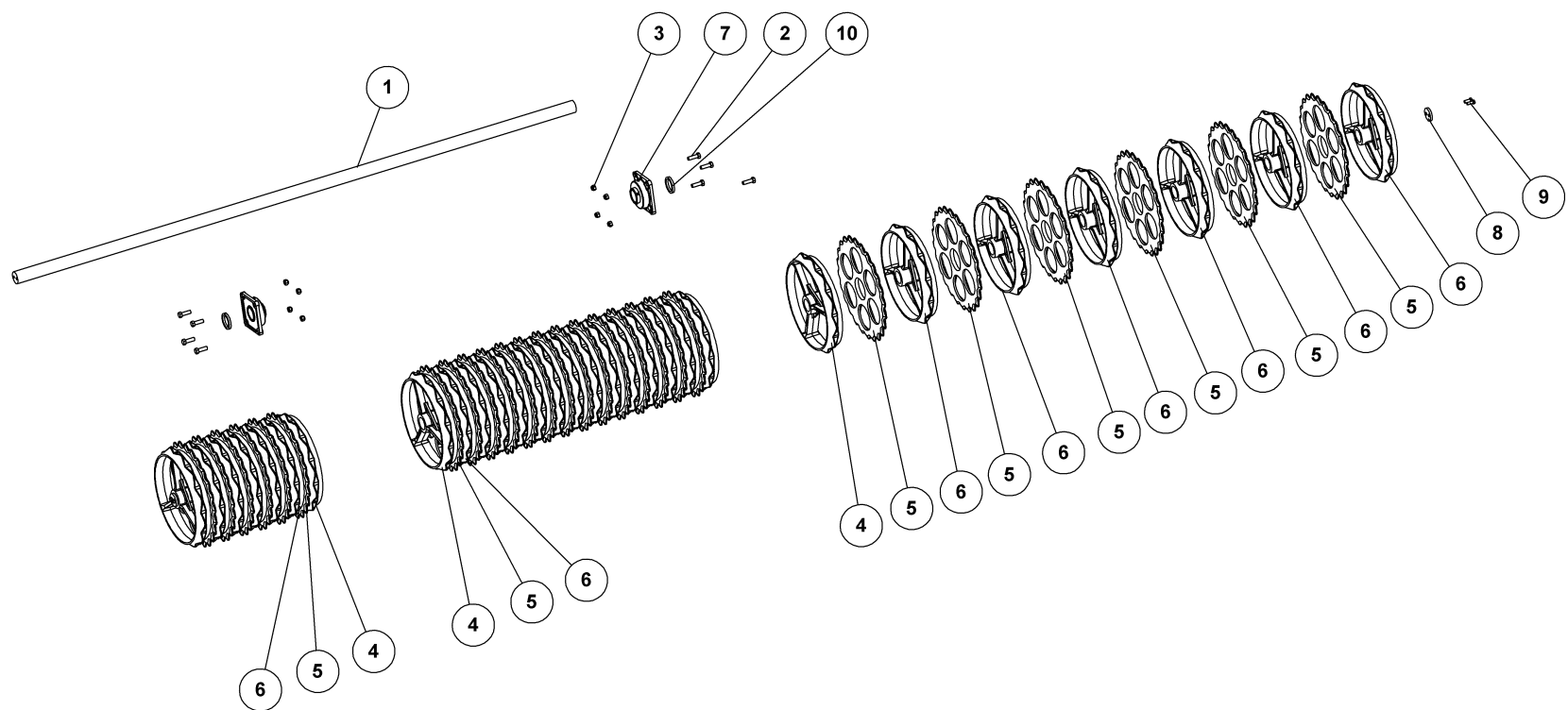


FRONTFLEX 300X50CM CAMBRIDGE

26041

WALZE
ROLLER
ROULEAU

Pos.	Qty.	Part nr.	Benævnelse	Bezeichnung	Description	Designation
1	1	26305	HOVEDDRAMME - FRONTFLEX 2000	HAUPTTRAHMEN	MAIN FRAME	CHASSIS
2	1	26320	FRONTOPHÆNG - FRONTFLEX 2000	FRONTAUFHÄNGUNG - FRONTFLEX 2000	FRONT LINKAGE - FRONTFLEX 2000	SUSPENSION FRONTALE - FRONTFLEX 2000
3	1	26330	NYLONSKINNE 1000X55X8	NYLONSCHIENE	NYLON GASKET	RAIL EN NYLON
4	9	92415	TAPTITE M6X20 US	TAPTITE	TAPTITE M6X20 US	TAPTITE
5	2	26326	STØTTEBEN FRONTFLEX 2000	STÜTZFUSS FRONTFLEX 2000	JACK	BÉQUILLE FRONTFLEX 2000
6	2	26331	KÆDE, FRONTFLEX 2000	KETTE FRONTFLEX 2000	CHAIN, FRONTFLEX 2000	CHAÎNE, FRONTFLEX 2000
7	1	26402	NAGLE F Ø28X80(108)	AXE	PIN	BOLZEN
8	2	22289	NAGLE H Ø20X60(75) S355	BOLZEN	PIN	AXE
9	1	26401	NAGLE H Ø25X95(110)	AXE	PIN	BOLZEN
10	2	26400	NAGLE H Ø28X95(110)	BOLZEN	PIN	AXE
11	8	92318	BOLT 16x60 8.8 GALV.	SCHRAUBE	SCREW	BOULON
12	8	90658	SKIVE Ø17-Ø50-3	UNTERLEGSCHIEBE	WASHER	RONDELLE DE SERRAGE
13	12	92051	MØTRIK M16 SELVLÅS. GLV.8	MUTTER	NUT	ÉCROU
14	4	92319	BOLT 16X70 MM 8.8 GALV.	SCHRAUBE	SCREW	BOULON
15	2	90753	DUPSKO DPE 50 X 50 X 2 - 4 SORT	RÖHRENSTÖPSEL	END CAP	BOUCHON DE TUBE
16	3	90680	RINGSPLIT Ø 8X40 FLAD	RINGSPLINT	LINCH PIN	GOUPILLE
17	2	90686	HÅRNÅL 5MM	SPLINT	HAIRPIN	GOUPILLE
18	1	90677	SPLIT 8X50 MM GALV.	SPLINT	SPLIT PIN	GOUPILLE.
19	2	90755	DUPSKO RHS 80X80 - 2,9-5.0	RÖHRENSTÖPSEL	END CAP	BOUCHON DE TUBE
20	1	26316	LEJEPLADE HØJRE - Ø60 MM	LAGERPLATTE RECHTS	BEARING PLATE, RIGHT	SEMELLE DE PALIER DROITE
21	1	26315	LEJEPLADE VENSTRE - Ø60 MM	SEMELLE DE PALIER GAUCHE	BEARING PLATE, LEFT	LAGERPLATTE LINKS
22	1	26186	GODS PÅ AKSEL 300X50 CAMBRIDGE	SATZ GIESSGUT FÜR DIE WELLEN	METAL SET FOR AXLE	MÉTAL SUR ARBRES
23	1	26100	TRANSPORTLÅS TIL FRONTFLEX	RIEGLE	LOCK	COUVRE



**GODS PÅ AKSEL 300X50 CAMBRIDGE
Ø60 MM AKSEL FRONTFLEX**

SATZ GIESSGUT FÜR DIE WELLEN
METAL SET FOR AXLE
MÉTAL SUR ARBRES

26186



GODS PÅ AKSEL 300X50 CAMBRIDGE Ø60 MM AKSEL FRONTFLEX

26186

SATZ GIESSGUT FÜR DIE WELLEN
METAL SET FOR AXLE
MÉTAL SUR ARBRES

Pos.	Qty.	Part nr.	Benævnelse	Bezeichnung	Description	Designation
1	1	55363	AKSEL Ø60X2995 M/GEV.-FRONTP.-91	ACHSE	SHAFT (LEVELFLEX 2000 3M. 20 RINGS)	ARBRE
2	8	92317	BOLT 16X50 MM 8.8 GALV.	SCHRAUBE	SCREW	BOULON
3	8	92051	MØTRIK M16 SELVLÅS. GLV.8	MUTTER	NUT	ÉCROU
4	3	15389	50CM GLAT RING Ø60. AFDREJET	GLATTER RING	SMOOTH RING	ANNEAU LISSE
5	26	15385	50 CM TAKKET RING Ø60 MM AKSEL	GEZAHNTER RING - ATG	NOTCHED RING	ANNEAU DENTÉ -
6	26	15384	50 CM GLAT RING Ø60 MM AKSEL	GLATTER RING	SMOOTH RING	ANNEAU LISSE
7	2	16340	KOMPLET FLANGELEJE 60 MM	KOMPLETTES FLANSCHLAGER	COMPLETE FLANGE BEARING	PALIER D'AILE COMPLET
8	2	90090	SKIVE TIL AKSELENDE - 2 HULLER	SCHEIBE FÜR ACHSENENDE - 2 LÖCHER	SHAFT END WASHER - 2-HOLED	RONDELLE POUR EXTRÉMITÉ D'ARBRE 2 TROUS
9	4	92295	BOLT 12x30 8.8 GALV. (SÆTBOLT)	SCHRAUBE	SET SCREW	BOULON
10	2	93130001090L90LX	AFSTANDSSTYKKE Ø80XØ63 L=10MM	ABSTANDSSTÜCK	SPACER	ENTRETOISE

FRONTFLEX 150X45

Pos.	Qty.	Part nr.	Benævnelse	Bezeichnung	Description	Designation
1	1	16385	AKSEL Ø50X1620 MM	ACHSE	SHAFT	ARBRE
6	13	15118	45CM GLAT RING Ø50	GLATTER RING	SMOOTH DISC	ANNEAULISSE
5	14	15119	45CM TAKKET RING	GEZAHNTER RING	NOTCHED RING	ANNEAU DENTE
4	2	15120	45CM GLAT RING Ø50, AFDREJET	GLATTER RING, SCHMAL	SMOOTH DISC, NARROW	ANNEAULISSE, ETROIT
7	2	12391	KOMPLET FLANGELEJE 50 MM	KOMPLETTES FLANSCHLAGE	COMPLETE FLANGE BEARING	PALIER D'AILE COMPLET

FRONTFLEX 150X50

Pos.	Qty.	Part nr.	Benævnelse	Bezeichnung	Description	Designation
1	1	16386	AKSEL Ø60X1620 MM	ACHSE	SHAFT	ARBRE
6	13	15384	50CM GLAT RING Ø60	GLATTER RING	SMOOTH DISC	ANNEAULISSE
5	14	15385	50CM TAKKET RING Ø60	GEZAHNTER RING	NOTCHED RING	ANNEAU DENTE
4	2	15389	50CM GLAT RING Ø60, AFDREJET	GLATTER RING, SCHMAL	SMOOTH DISC, NARROW	ANNEAULISSE, ETROIT

FRONTFLEX 150X60

Pos.	Qty.	Part nr.	Benævnelse	Bezeichnung	Description	Designation
1	1	16386	AKSEL Ø60X1620 MM	ACHSE	SHAFT	ARBRE
6	13	15394	60CM GLAT RING Ø60	GLATTER RING	SMOOTH DISC	ANNEAULISSE
5	14	15395	60CM TAKKET RING	GEZAHNTER RING	NOTCHED RING	ANNEAU DENTE
4	2	15396	60CM GLAT RING Ø60, AFDREJET	GLATTER RING, SCHMAL	SMOOTH DISC, NARROW	ANNEAULISSE, ETROIT
7	2	16340	KOMPLET FLANGELEJE 60 MM	KOMPLETTES FLANSCHLAGE	COMPLETE FLANGE BEARING	PALIER D'AILE COMPLET

FRONTFLEX 260X45

Pos.	Qty.	Part nr.	Benævnelse	Bezeichnung	Description	Designation
1	1	90052	AKSEL Ø50X2590 MM	ACHSE	SHAFT	ARBRE
6	23	15118	45CM GLAT RING Ø50	GLATTER RING	SMOOTH DISC	ANNEAULISSE
5	22	15119	45CM TAKKET RING	GEZAHNTER RING	NOTCHED RING	ANNEAU DENTE
4	2	15120	45CM GLAT RING Ø50, AFDREJET	GLATTER RING, SCHMAL	SMOOTH DISC, NARROW	ANNEAULISSE, ETROIT
7	2	12391	KOMPLET FLANGELEJE 50 MM	KOMPLETTES FLANSCHLAGE	COMPLETE FLANGE BEARING	PALIER D'AILE COMPLET

FRONTFLEX 260X50

Pos.	Qty.	Part nr.	Benævnelse	Bezeichnung	Description	Designation
1	1	16387	AKSEL 060X2590 MM	ACHSE	SHAFT	ARBRE
6	23	15384	50CM GLAT RING 060	GLATTER RING	SMOOTH DISC	ANNEAULISSE
5	22	15385	50CM TAKKET RING 060	GEZAHNTER RING	NOTCHED RING	ANNEAU DENTE
4	2	15389	50CM GLAT RING 060, AFDREJET	GLATTER RING, SCHMAL	SMOOTH DISC, NARROW	ANNEAULISSE, ETROIT

FRONTFLEX 260X60

Pos.	Qty.	Part nr.	Benævnelse	Bezeichnung	Description	Designation
1	1	16387	AKSEL 060X2590 MM	ACHSE	SHAFT	ARBRE
6	23	15394	60CM GLAT RING 060	GLATTER RING	SMOOTH DISC	ANNEAULISSE
5	22	15395	60CM TAKKET RING	GEZAHNTER RING	NOTCHED RING	ANNEAU DENTE
4	2	15396	60CM GLAT RING 060, AFDREJET	GLATTER RING, SCHMAL	SMOOTH DISC, NARROW	ANNEAULISSE, ETROIT
10	2	90058	AFSTANDSSTYKKE 20MM T/60MM	ABSTANDSSTÜCK	SPACER	ENTRETOISE

FRONTFLEX 260X55

Pos.	Qty.	Part nr.	Benævnelse	Bezeichnung	Description	Designation
1	1	16387	AKSEL 060X2590 MM	ACHSE	SHAFT	ARBRE
6	23	15484	55CM GLAT RING 060	GLATTER RING	SMOOTH DISC	ANNEAULISSE
5	22	15485	55CM TAKKET RING	GEZAHNTER RING	NOTCHED RING	ANNEAU DENTE
4	2	15486	55CM GLAT RING 060, AFDREJET	GLATTER RING, SCHMAL	SMOOTH DISC, NARROW	ANNEAULISSE, ETROIT
10	2	90058	AFSTANDSSTYKKE 20MM T/60MM	ABSTANDSSTÜCK	SPACER	ENTRETOISE

FRONTFLEX 300X45

Pos.	Qty.	Part nr.	Benævnelse	Bezeichnung	Description	Designation
1	1	90050	AKSEL 050X2990 MM	ACHSE	SHAFT	ARBRE
6	27	15118	45CM GLAT RING 050	GLATTER RING	SMOOTH DISC	ANNEAULISSE
5	26	15119	45CM TAKKET RING	GEZAHNTER RING	NOTCHED RING	ANNEAU DENTE
4	2	15120	45CM GLAT RING 050, AFDREJET	GLATTER RING, SCHMAL	SMOOTH DISC, NARROW	ANNEAULISSE, ETROIT
7	2	12391	KOMPLET FLANGELEJE 50 MM	KOMPLETTES FLANSCHLAGE	COMPLETE FLANGE BEARING	PALIER D'AILE COMPLET

FRONTFLEX 300X50

Pos.	Qty.	Part nr.	Benævnelse	Bezeichnung	Description	Designation
1	1	55363	AKSEL 060X2995 MM	ACHSE	SHAFT	ARBRE
6	27	15384	50CM GLAT RING 060	GLATTER RING	SMOOTH DISC	ANNEAULISSE
5	26	15385	50CM TAKKET RING 060	GEZAHNTER RING	NOTCHED RING	ANNEAU DENTE
4	2	15389	50CM GLAT RING 060, AFDREJET	GLATTER RING, SCHMAL	SMOOTH DISC, NARROW	ANNEAULISSE, ETROIT

FRONTFLEX 300X60

Pos.	Qty.	Part nr.	Benævnelse	Bezeichnung	Description	Designation
1	1	55363	AKSEL 060X2995 MM	ACHSE	SHAFT	ARBRE
6	27	15394	60CM GLAT RING 060	GLATTER RING	SMOOTH DISC	ANNEAULISSE
5	26	15395	60CM TAKKET RING	GEZAHNTER RING	NOTCHED RING	ANNEAU DENTE
4	2	15396	60CM GLAT RING 060, AFDREJET	GLATTER RING, SCHMAL	SMOOTH DISC, NARROW	ANNEAULISSE, ETROIT
10	2	90058	AFSTANDSSTYKKE 20MM T/60MM	ABSTANDSSTÜCK	SPACER	ENTRETOISE

FRONTFLEX 300X55

Pos.	Qty.	Part nr.	Benævnelse	Bezeichnung	Description	Designation
1	1	55363	AKSEL 060X2995 MM	ACHSE	SHAFT	ARBRE
6	27	15484	55CM GLAT RING 060	GLATTER RING	SMOOTH DISC	ANNEAULISSE
5	26	15485	55CM TAKKET RING	GEZAHNTER RING	NOTCHED RING	ANNEAU DENTE
4	2	15486	55CM GLAT RING 060, AFDREJET	GLATTER RING, SCHMAL	SMOOTH DISC, NARROW	ANNEAULISSE, ETROIT
10	2	90058	AFSTANDSSTYKKE 20MM T/60MM	ABSTANDSSTÜCK	SPACER	ENTRETOISE

FRONTFLEX 400X45

Pos.	Qty.	Part nr.	Benævnelse	Bezeichnung	Description	Designation
1	1	90051	AKSEL 050X3990 MM	ACHSE	SHAFT	ARBRE
6	37	15118	45CM GLAT RING 050	GLATTER RING	SMOOTH DISC	ANNEAULISSE
5	36	15119	45CM TAKKET RING	GEZAHNTER RING	NOTCHED RING	ANNEAU DENTE
4	2	15120	45CM GLAT RING 050, AFDREJET	GLATTER RING, SCHMAL	SMOOTH DISC, NARROW	ANNEAULISSE, ETROIT
7	2	12391	KOMPLET FLANGELEJE 50 MM	KOMPLETTES FLANSCHLAGE	COMPLETE FLANGE BEARING	PALIER D'AILE COMPLET

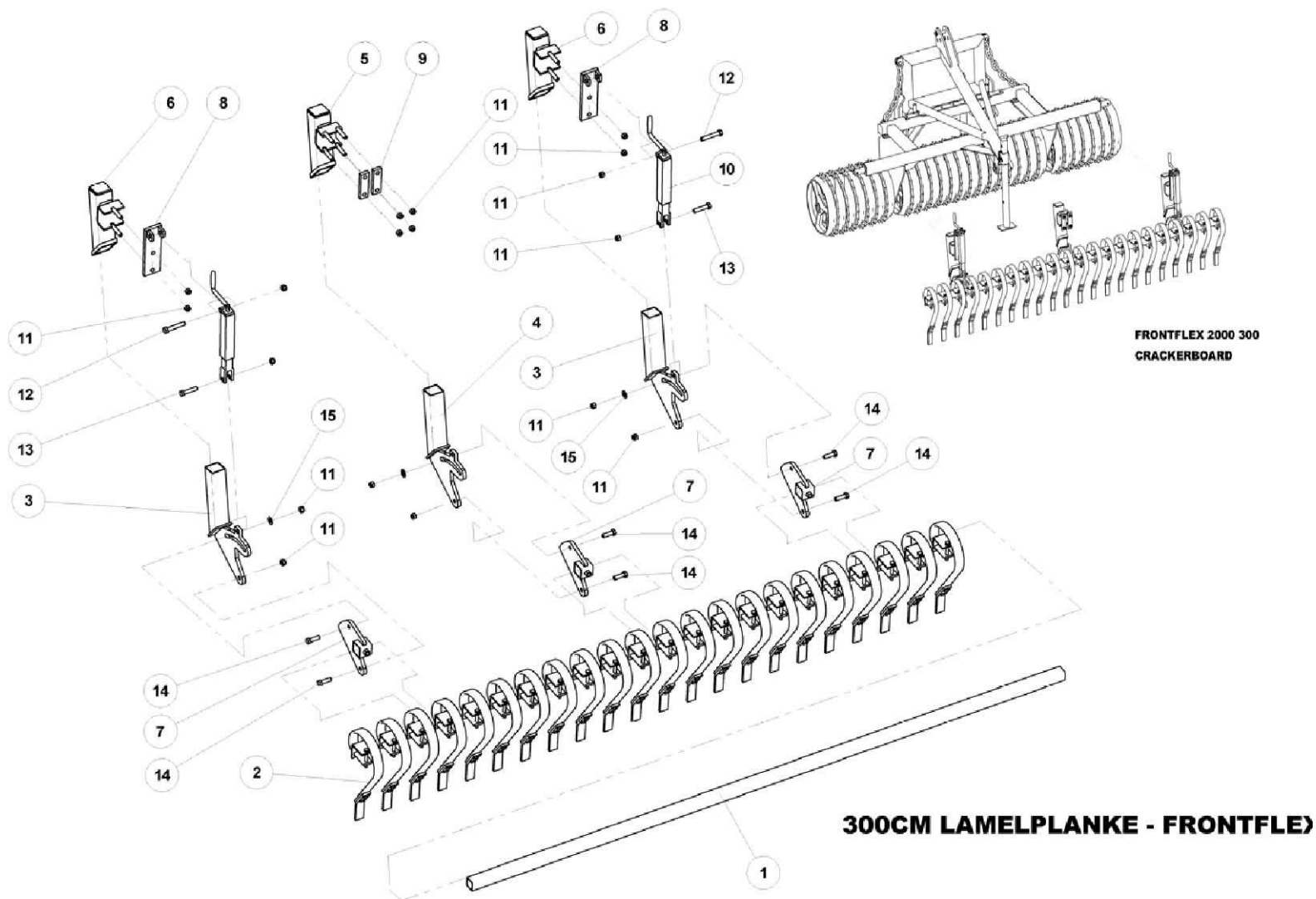
FRONTFLEX 400X50

Pos.	Qty.	Part nr.	Benævnelse	Bezeichnung	Description	Designation
1	1	16389	AKSEL 060X3990 MM	ACHSE	SHAFT	ARBRE
6	37	15384	50CM GLAT RING 060	GLATTER RING	SMOOTH DISC	ANNEAULISSE
5	36	15385	50CM TAKKET RING 060	GEZAHNTER RING	NOTCHED RING	ANNEAU DENTE
4	2	15389	50CM GLAT RING 060, AFDREJET	GLATTER RING, SCHMAL	SMOOTH DISC, NARROW	ANNEAULISSE, ETROIT

FRONTFLEX 400X55

Pos.	Qty.	Part nr.	Benævnelse	Bezeichnung	Description	Designation
1	1	16389	AKSEL 060X3990 MM	ACHSE	SHAFT	ARBRE
6	37	15484	55CM GLAT RING 060	GLATTER RING	SMOOTH DISC	ANNEAULISSE
5	36	15485	55CM TAKKET RING	GEZAHNTER RING	NOTCHED RING	ANNEAU DENTE
4	2	15486	55CM GLAT RING 060, AFDREJET	GLATTER RING, SCHMAL	SMOOTH DISC, NARROW	ANNEAULISSE, ETROIT
10	2	90058	AFSTANDSSTYKKE 20MM T/60MM	ABSTANDSSTÜCK	SPACER	ENTRETOISE

Ekstraudstyr, options, Zusatzausrüstung, Accessoires en option
Crackerboard, crackerboard, planche de lamelles





300CM LAMELPLANKE - FRONTFLEX2000

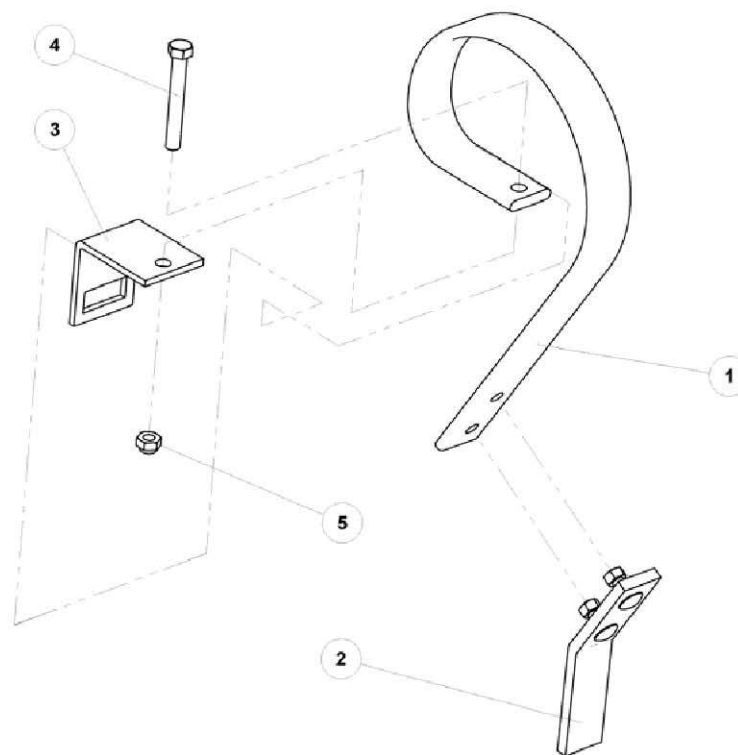
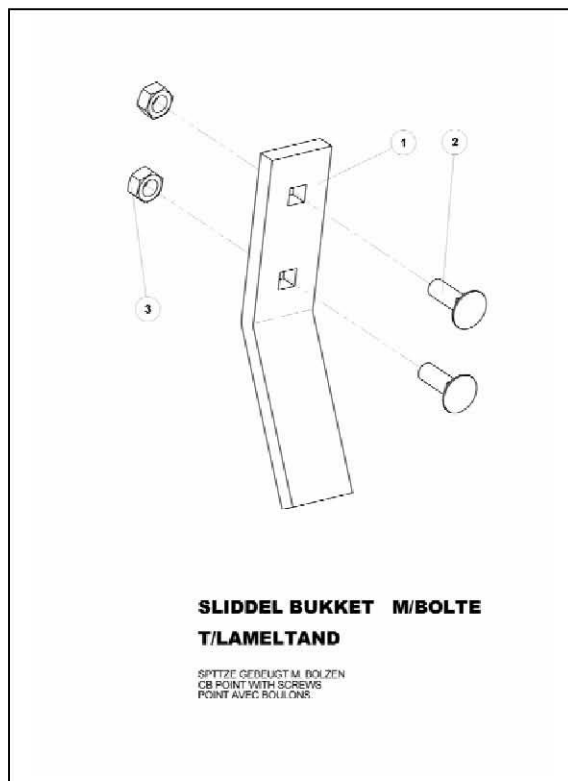
Pos.	Qty.	Part nr.	Benævnelse	Bezeichnung	Description	Designation
1	1	93020	FIRK-RØR 50X50X4 ST. 44.2			
2	22	91700	LAMELTAND 2 HULS KORT KPL. M/BUK	CB-ZINKEN KPL. MIT SPITZE	CB - TINE CPL WITH POINT	DENT DE HERSE ARRIERE COURTE AVEC POINTE COURBÉE
3	2	26350	YDERSTE TELESKOPSTYKKE MED FLANGE	UNTERSTES TELESKOP MIT FLANSCH	OUTER EXTENSION PIECE WITH FLANGE	PARTIE TÉLESCOPIQUE EXT. AVEC AILE
4	1	26351	MIDTERSTE TELESKOPSTYKKE MED FLANGE	MITTLERES TELESKOPSTÜCK MIT FLANSCH	MIDDLE SLIDING EXTENSION WITH FLANGE	PIÈCE TÉLESCOPIQUE AVEC AILE
5	1	26352	MIDTEROPHÆNG - CRACKERBOARD	MITTELAUFHÄNGUNG	MIDDLE LINKAGE - CRACKERBOARD	SUSPENSION CENTRALE
6	2	26353	YDEROPHÆNG - CRACKERBOARD	AUSSENAUFHÄNGUNG	OUTER MOUNT - CRACKERBOARD	SUSPENSION EXTÉRIEURE - CRACKERBOARD
7	3	26356	JUSTERINGSFLANGE	REGULIERFLANSCH	ADJUSTMENT FLANGE	AILE D'AJUSTAGE
8	2	26357	HOLDER TIL SPINDEL KPL.	HALTER FÜR DIE SPINDEL	SPINDLE BRACKET	SUPPORT DE FUSEAU
9	2	26354	SPÆNDEPLADE_Ø17,5X80,5	PLATTE	PLATE	PLAQUE
10	2	21465	SPINDEL SHF 6-01	SPINDEL		FUSEAU
11	10	92051	MØTRIK M16 SELVLÅS GLV.B	MUTTER	SELF-LOCKING NUT	ÉCROU
12	2	92321	BOLT 16x90 8.8 GALV.	SCHRAUBE	SCREW	BOULON
13	2	92319	BOLT 16x70 8.8 GALV.	SCHRAUBE	SCREW	BOULON
14	6	92317	BOLT 16x50 8.8 GALV. (SÆTBOLT)	SCHRAUBE	SET SCREW	BOULON
15	3	90663	SKIVE Ø17-Ø35-2	UNTERLEGSCHLEIBE	WASHER	RONDELLE DE SERRAGE

FRONTFLEX 150

Pos.	Qty.	Part nr.	Benævnelse	Bezeichnung	Description	Designation
1	1	26335	TANDSTANG 2460 MM	ZINKENHALTER STARR	TINE BAR, RIGID	PROTE - DENTS, RIGIDE
2	18	91700	LAMELTAND 2 HUL, KORT	CB ZINKEN KPL. MIT SPITZE	C TINE CPL WITH POINT	DENT DE HERSE ARRIERE COURTE AVEC POINTE COURBÉE

FRONTFLEX 260

Pos.	Qty.	Part nr.	Benævnelse	Bezeichnung	Description	Designation
1	1	26335	TANDSTANG 2460 MM	ZINKENHALTER STARR	TINE BAR, RIGID	PROTE - DENTS, RIGIDE
2	18	91700	LAMELTAND 2 HUL, KORT	CB ZINKEN KPL. MIT SPITZE	C TINE CPL WITH POINT	DENT DE HERSE ARRIERE COURTE AVEC POINTE COURBÉE





LAMELTAND 2 HULS KORT KPL. M/BUKVED BUKKET SPIDS

CB-ZINKEN KPL. MIT SPITZE
 CB - TINE CPL. WITH POINT
 DENT DE HERSE ARRIERE COURTE AVEC POINTE COURBÉE

Pos.	Qty.	Part nr.	Benævnelse	Bezeichnung	Description	Designation
1	1	91701	LAMELTAND 2-HULS KORT	CB-ZINKEN OHNE SPITZE	CB - TINE WITHOUT POINT	DENT DE CB
2	1	91710	SLIDDEL BUKKET M/BOLTE	SPTTZE GEBEUGT M. BOLZEN	CB POINT WITH SCREWS	POINT AVEC BOULONS
3	1	91720	SPÆNDESTYKKE 8 MM	CB HALTER FÜR ZINKEN	CB CLAMP FOR TINE	GARNITURE DE DENT CB
4	1	92547	BOLT 12x90 8.8 GALV	BOLZEN	BOLT	BOULON
5	1	92050	MØTRIK M12 SELVLÅS. GLV. 8	MUTTER SELBSTSCHLIESSEND	SELFLOCKING NUT	ÉCROU DE SÉCURITÉ

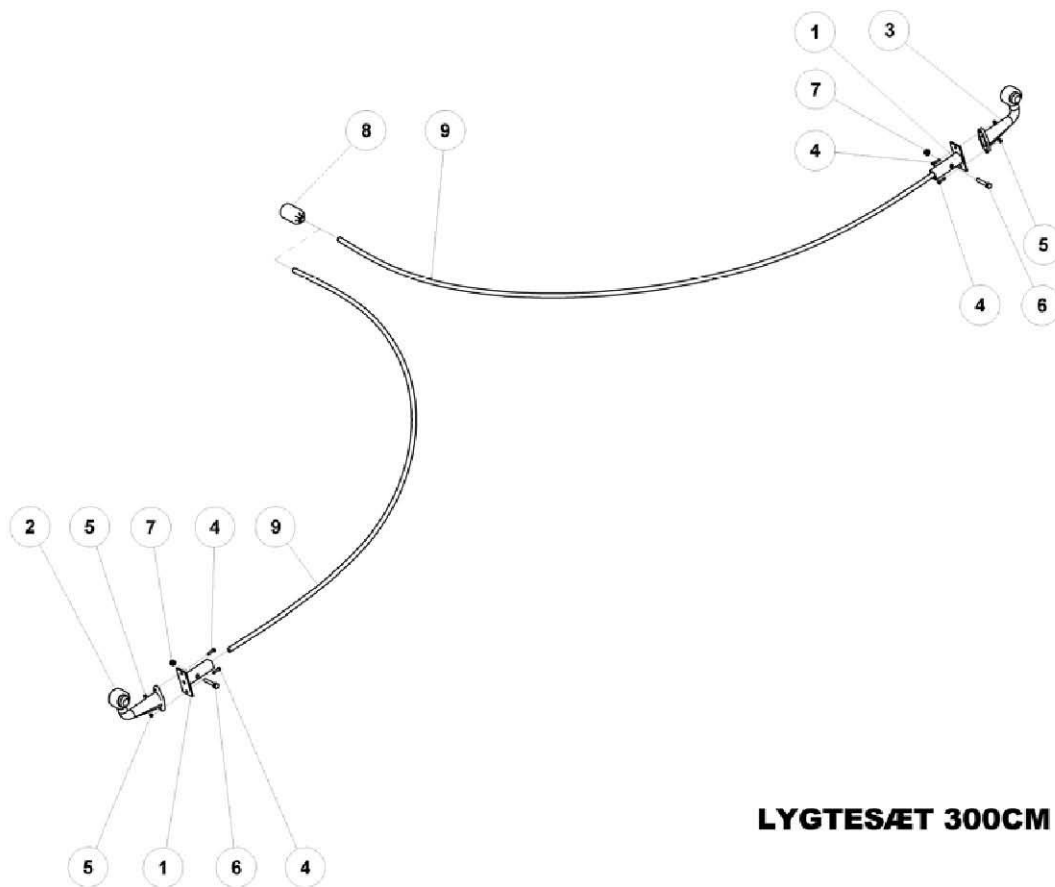


SLIDDEL BUKKET M/BOLTE

T/LAMELTAND

SPTTZE GEBEUGT M. BOLZEN
 CB POINT WITH SCREWS
 POINT AVEC BOULONS.

Pos.	Qty.	Part nr.	Benævnelse	Bezeichnung	Description	Designation
1	1	91725	SLIDDEL BUKKET 45X10	SPTTZE GEBEUGT	CB POINT	POINT
2	2	92381	BOLT 10X30 GALV. 8.8 (BRÆDDEBOLT)	SCHRAUBE	BOARD BOLT	BOULON
3	2	92029	MØTRIK M10 GALV. KL.8	MUTTER	NUT	ÉCROU



LYGTESÆT 300CM FRONTFLEX 200

LEUCHTSSATZ
LIGHT SET
ENSEMBLE DE PHARES



LYGTESÆT 300CM FRONTFLEX 2000

LEUCHTSSATZ
LIGHT SET
ENSEMBLE DE PHARES

Pos.	Qty.	Part nr.	Benævnelse	Bezeichnung	Description	Designation
1	2	56490	STANG TIL MARKERINGSLYS 300 STIV	STANGE FÜR LEUCHTEN STARR	MARKING LIGHT BAR, RIGID	SUPPORT LUMIÈRE SIGNALISATION RIGIDE
2	1	88120	GUMMARKERINGSLYGTE	MARKIERUNGS LEUCHE	RUBBER MARKING LIGHT	PHARE DE SIGNALISATION EN CAOUTCHOUC
3	1	88120	GUMMARKERINGSLYGTE	MARKIERUNGS LEUCHE	RUBBER MARKING LIGHT	PHARE DE SIGNALISATION EN CAOUTCHOUC
4	4	92249	BOLT 6X25 GALV. DIN 7985	SCHRAUBE	SCREW	BOULON
5	4	92027	MØTRIK M6 GALV. H.8	MUTTER	NUT	ÉCROU
6	2	92277	BOLT 10x80 8.8 GALV.	SCHRAUBE	SCREW	BOULON
7	2	92049	MØTRIK M10 SELVLÅS. GLV.8	MUTTER	SELF-LOCKING NUT	ÉCROU
8	1	88151	STIKPROP 7-POLET HAN	STECKSTÖPSEL	SOCKET PLUG	FICHE
9	2	88135	LEDNING 2-LEDET	2 FACH LEITUNG	2-LINE WIRE	FIL 2-DIRECTIONNEL