

**DALBO®**

**Reservedele  
Spareparts  
Ersatzteile  
Pieces**

TRIMAX Lift 3-Delt

410/520

Serial no. 109360-122352

(60109 - 60150)

MADE IN  DENMARK

# Indholdsfortegnelse,

Table of Contents, Inhaltsverzeichnis, Table des matières

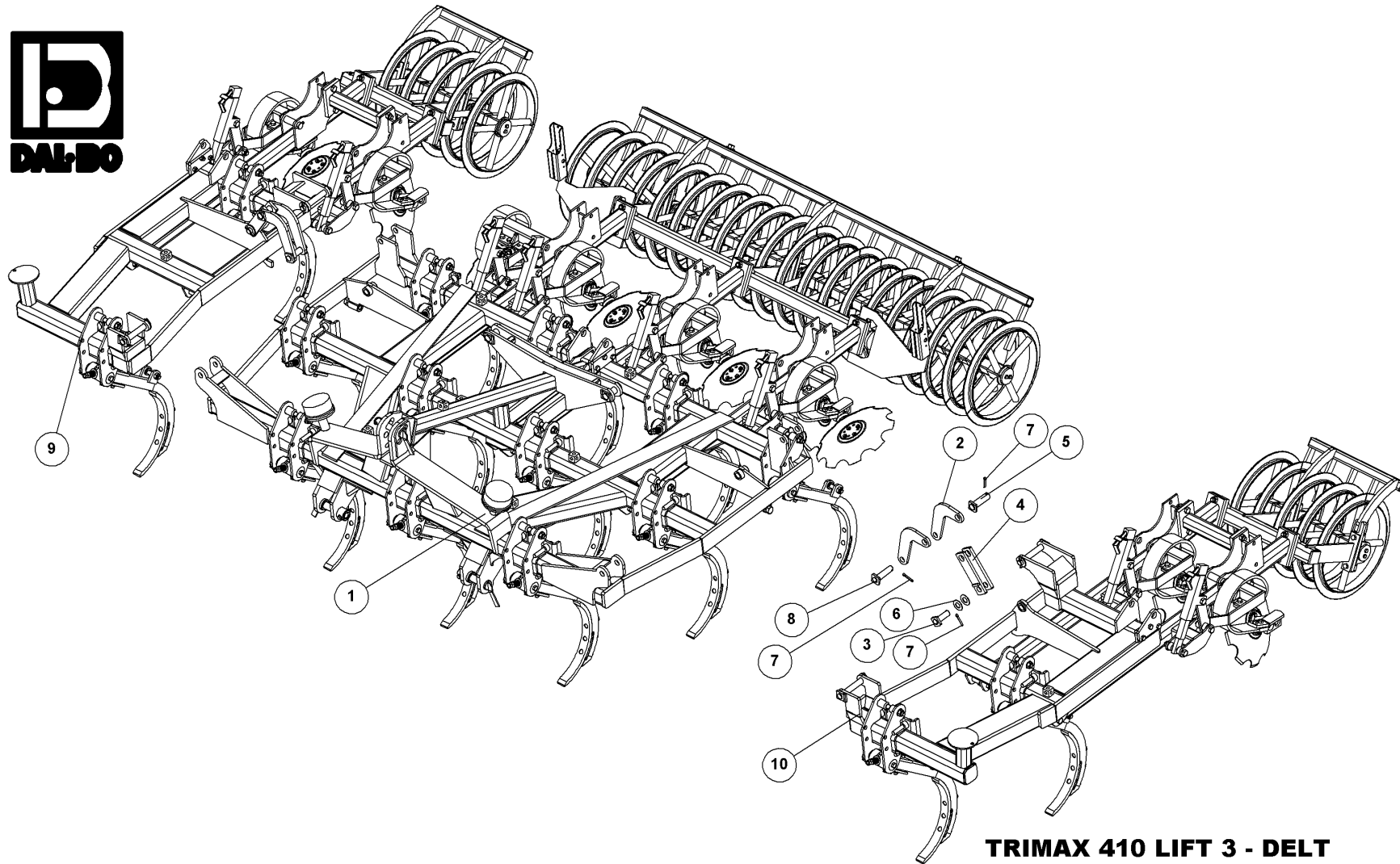
<b>RESERVEDELSLISTENS OPBYGNING, THE CONSTRUCTION OF THE SPAREPARTSLIST,</b> .....	<b>4</b>
<b>TRIMAX 410 LIFT 3-DELT</b> .....	<b>5</b>
<b>TRIMAX 520 LIFT 3-DELT</b> .....	<b>7</b>
<b>MIDTERSEKTION 3-DELT LIFT</b> .....	<b>9</b>
<b>SIDESEKTION 410 3-DELT LIFT HØJRE</b> .....	<b>12</b>
<b>SIDESEKTION 410 3-DELT LIFT VENSTRE</b> .....	<b>14</b>
<b>SIDESEKTION 520 3-DELT LIFT HØJRE</b> .....	<b>16</b>
<b>SIDESEKTION 520 3-DELT LIFT VENSTRE</b> .....	<b>18</b>
T-RINGE PÅ AKSEL MIDTERSEKTION, SATZ RINGE FÜR DIE ACHSE, SHAFT RING SET, ANNEAUX SUR ARBRE .....	20
T-RINGE PÅ AKSEL SIDESEKTION 410 HØJRE/VENSTRE, SATZ RINGE FÜR DIE ACHSE, SHAFT RING SET, ANNEAUX SUR ARBRE .....	22
T-RINGE PÅ AKSEL SIDESEKTION 520 HØJRE/VENSTRE, SATZ RINGE FÜR DIE ACHSE, SHAFT RING SET, ANNEAUX SUR ARBRE .....	24
TAND KPL. 3D TIL PÅBOLTNING SMAL SPIDS, ZINKEN, TINE, DENT .....	26
TAND KPL. 3D TIL PÅBOLTNING SMAL SPIDS SPECIEL BESLAG, ZINKEN, TINE, DENT .....	28
STILK DOBBELT, STIEL DOPPELT, DOUBLE SHANK, TIGE DOUBLE .....	30
STILK ENKELT HØJRE, STIEL EINFACH RECHTS, SINGLE SHANK RIGHT, TIGE SIMPLE DROITE .....	32
STILK ENKELT VENSTRE, STIEL EINFACH LINKS, SINGLE SHANK LEFT, TIGE SIMPLE GAUCHE .....	34
STILK ENKELT INDVENDIG NAV HØJRE, STIEL EINFACH RECHTS, SINGLE SHANK RIGHT, TIGE SIMPLE DROITE .....	36
NAV TIL SKIVE KPL. Ø35, NABE, HUB, MOYEU .....	38
LYGTESÆT LED MED WARNTAFFELN, LIGHT SET, LEUCHTSSATZ, ENSEMBLE DE PHARES .....	40
HYDRAULIK FOR OPKLAP 410/520, FOLDING, AUS/ZUSAMMEN KLAPPEN, DE REPLIAGE .....	42
HYDRAULIK FOR EFTERLØBER 410, PACKER REAR, NACHLAUFER, TRaine .....	44
HYDRAULIK FOR EFTERLØBER 520, PACKER REAR, NACHLAUFER, TRaine .....	46
HYDRAULIK FOR STENSIKRING 410, STONE PROTECTION, STEINSICHERUNG, DISPOSITIF DE RELACHE .....	48
HYDRAULIK FOR STENSIKRING 520, STONE PROTECTION, STEINSICHERUNG, DISPOSITIF DE RELACHE .....	50
ELEKTRONISK DYBDESENCOR TIL PAKKER, SENSOR, SENSOR, CAPTEUR .....	52



## Reservedelslistens opbygning, the construction of the sparepartslist,

<p>Reservedelstegningerne tager udgangspunkt i en 4.1 meter TRIMAX Lift 3-delt. Ved de øvrige modeller er der udarbejdet en ekstra reservedelsliste hvor i forskellene som hovedrammer mm. fremgår</p>	<p>The spare parts drawings have their point of origin in a 4.1 m TRIMAX Lift 3 sections. For the other models there is made an extra spare parts list, where the differences are shown.</p>	<p>Die Ersatzteilzeichnungen sind ursprünglich von der 4.1 m TRIMAX Lift 3 Sektionen. Für die anderen Typen gibt es eine separate Ersatzteilliste, die Unterschiede anzeigt.</p>	<p>Les dessins des pièces détachées sont basés sur un 4.1 m TRIMAX Lift 3 section. Pour les autres modèles une liste supplémentaire de pièces est établie où les différences sont montrées.</p>
<p>For deres sikkerhed samt for funktionsdygtigheden af deres maskine, bør der kun anvendes originale DALBO reservedele til deres maskine</p> <p>Når de bestiller reservedele bør de altid informere om:</p> <ul style="list-style-type: none"> <li>• Reservedelsnummer</li> <li>• Maskinens typenummer</li> <li>• Antal styk af reservedelen</li> </ul>	<p>For your safety and for the functions of the mashing, you should only use original spare parts for m DALBO.</p> <p>When you order spare parts, you should always inform about:</p> <ul style="list-style-type: none"> <li>• Spare part number</li> <li>• The mashing type number</li> <li>• Amount of spare parts pieces</li> </ul>	<p>Zu Ihrer Sicherheit und zur einwandfreien Funktion ihres Gerätes sollten sie unbedingt nur original DALBO Ersatzteile verwenden.</p> <p>Wenn sie Ersatzteile bestellen bitte folgendes beachten:</p> <ul style="list-style-type: none"> <li>• Ersatzteil-Nummer</li> <li>• Geräte-Nummer und -typ</li> <li>• Anzahl der Ersatzteile</li> </ul>	<p>Pour votre sécurité et pour les fonctions du matériel, vous devez utiliser uniquement des pièces détachées d'origine DALBO.</p> <p>Lorsque vous commandez vos pièces détachées, vous devez toujours nous indiquer :</p> <ul style="list-style-type: none"> <li>• Le numéro de la pièce</li> <li>• Le type de la machine</li> <li>• La quantité des pièces détachées.</li> </ul>

**TRIMAX 410 Lift 3-Delt**



**TRIMAX 410 LIFT 3 - DELT**

**60150**

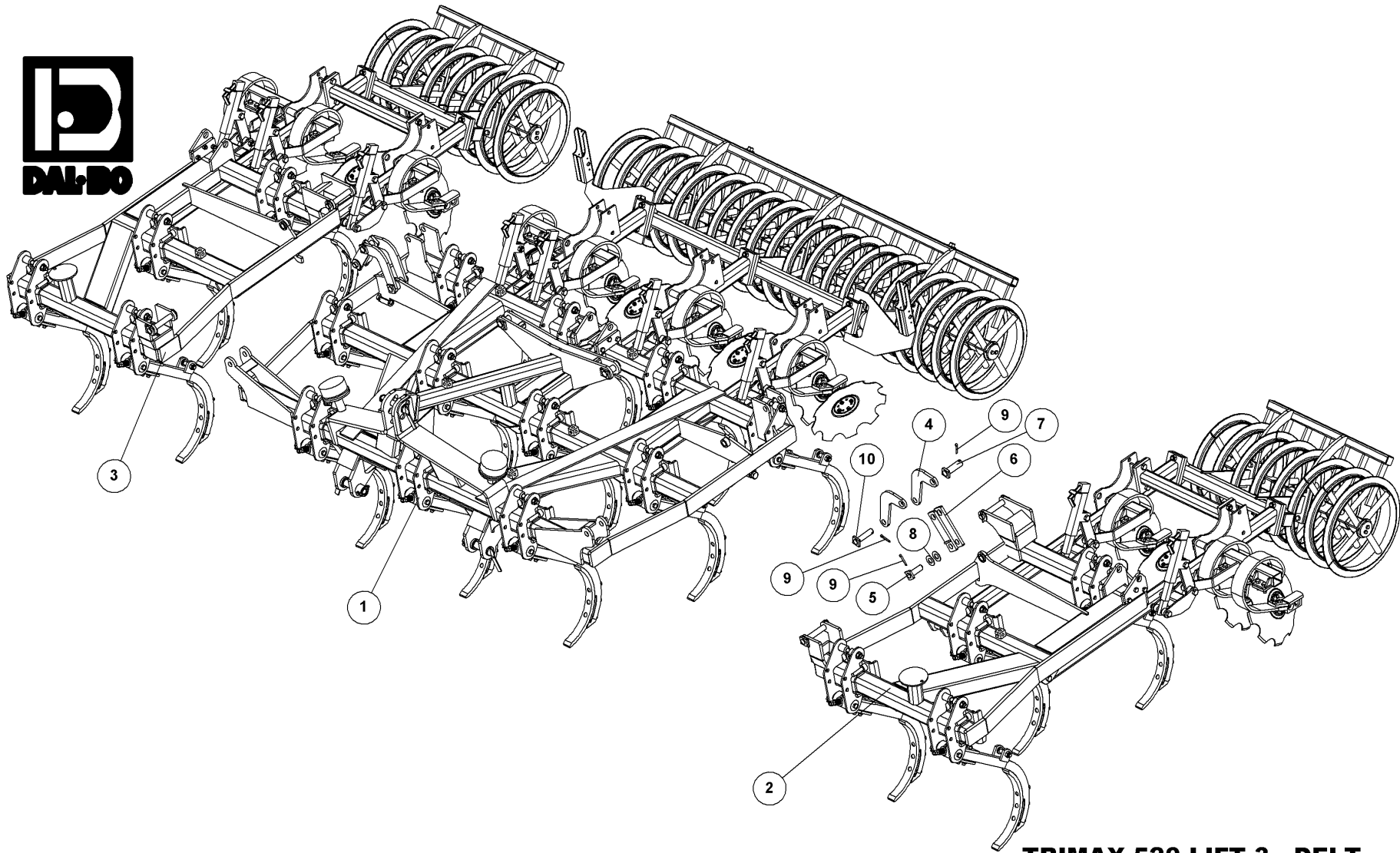


## TRIMAX 410 LIFT 3 - DELT

60150

Pos.	Qty.	Part nr.	Benævnelse	Bezeichnung	Description	Designation
1	1	60119	MIDTERSEKTION 3-DELT LIFT	MITTLERE SEKTION	MIDDLE SECTION	SECTION CENTRALE
2	4	60393	VIPPEARME	WIPPARM	ROCKER ARM	BRAS BASCULANTE
3	2	90452	NAGLE F Ø30X70(98)	BOLZEN	PIN	AXE
4	2	60098	VIPPEARME	WIPPARM	ROCKER ARM	BRAS BASCULANTE
5	2	72285	NAGLE F Ø35 X 95 (123)	BOLZEN	PIN	AXE
6	4	90662	SKIVE Ø31-Ø62-2,5	UNTERLEGSCHIBE	WASHER	RONDELLE DE SERRAGE
7	6	90677	SPLIT 8X50 MM GALV.	SPLINT	SPLIT PIN	GOUPILLE.
8	2	28452	NAGLE F Ø30X100 (128)	BOLZEN	PIN	AXE
9	1	60166	SIDSEKTION HØJRE	SEITENSEKTION RECHTS	SIDE SEKTION RIGHT	SECTION LATÉRALE DROITE
10	1	60167	SIDSEKTION VENSTRE	SEITENSEKTION LINKS	SIDE SEKTION LEFT	SECTION LATÉRALE GAUCHE.

TRIMAX 520 Lift 3-Delt



**TRIMAX 520 LIFT 3 - DELT**

**60109**



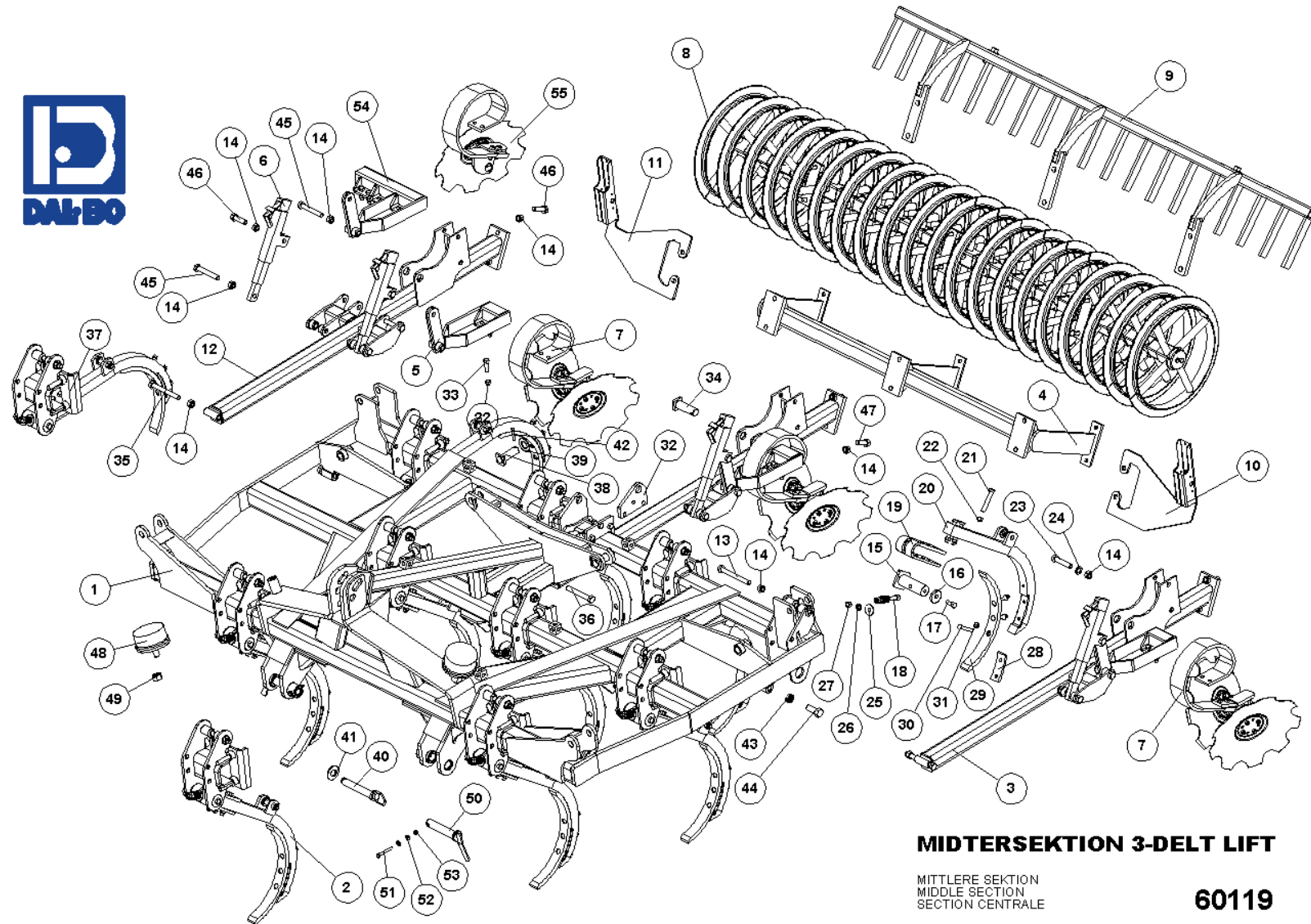
## TRIMAX 520 LIFT 3 - DELT

60109

Pos.	Qty.	Part nr.	Benævnelse	Bezeichnung	Description	Designation
1	1	60119	MIDTERSEKTION 3-DELT LIFT	MITTLERE SEKTION	MIDDLE SECTION	SECTION CENTRALE
2	1	60108	SIDSEKTION VENSTRE	SEITENSEKTION LINKS	SIDE SEKTION LEFT	SECTION LATÉRALE GAUCHE.
3	1	60105	SIDSEKTION HØJRE	SEITENSEKTION RECHTS	SIDE SEKTION RIGHT	SECTION LATÉRALE DROITE
4	4	60393	VIPPEARME	WIPPARM	ROCKER ARM	BRAS BASCULANTE
5	2	90452	NAGLE F Ø30X70(98)	BOLZEN	PIN	AXE
6	2	60098	VIPPEARME	WIPPARM	ROCKER ARM	BRAS BASCULANTE
7	2	72285	NAGLE F Ø35 X 95 (123)	BOLZEN	PIN	AXE
8	4	90662	SKIVE Ø31-Ø62-2.5	UNTERLEGSCHIBE	WASHER	RONDELLE DE SERRAGE
9	6	90677	SPLIT 8X50 MM GALV.	SPLINT	SPLIT PIN	GOUPILLE.
10	2	28452	NAGLE F Ø30X100 (128)	BOLZEN	PIN	AXE



## MIDTERSEKTION 3-DELT LIFT





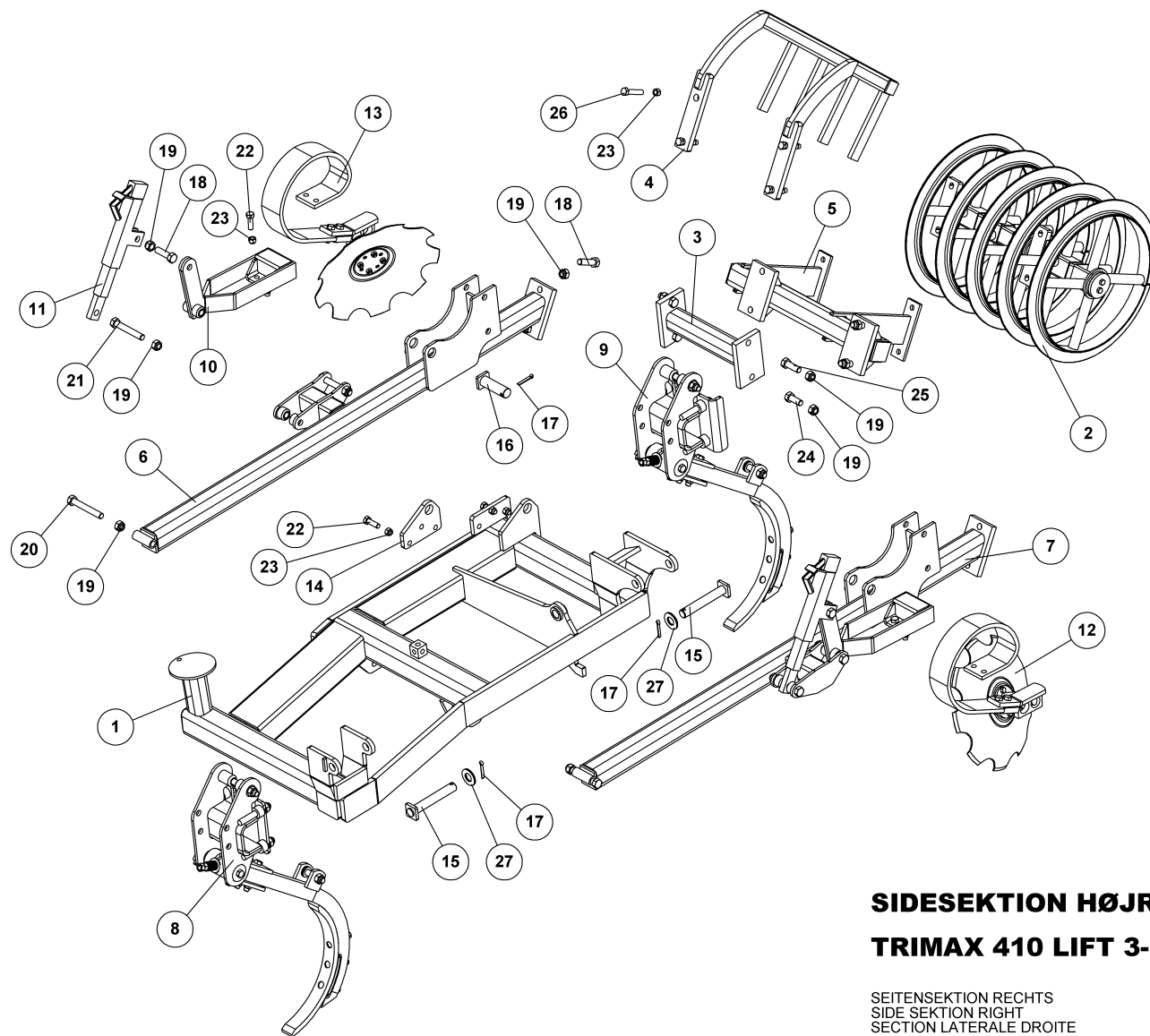
## MIDTERSEKTION 3-DELT LIFT

MITTLERE SEKTION  
MIDDLE SECTION  
SECTION CENTRALE

60119

Pos.	Qty.	Part nr.	Benævnelse	Bezeichnung	Description	Designation
1	1	80118	HOVEDRAMME 3-DELT LIFT	HAUPTRAHMEN	MAIN FRAME	CHASSIS
2	8	77809	TAND KPL. 3D TIL PÅBOLTNING	ZINKEN	TINE	DENT
3	2	80135	EFTERLØBERARM - MIDT	ARM FÜR DEN Nachläufer	ARM FOR TOWED ROLLER	BRAS POUR TRAIINE
4	1	80136	EFTERLØBERRAMME MIDT	RAHME	FRAME	CADRE
5	3	80097	HOLDER FOR TALLERKENER	HALTER	BRACKET	SUPPORT
6	4	91696	SPINDEL NR. 1 - FÆSTE BUNDMIDT	SPINDEL	SPINDLE	FUSEAU
7	3	86222	STILK DOBBELT	STIEL DOBBELT	DOUBLE SHANK	TIGE DOBBLE
8	1	74072	T-RINGE PÅ AKSEL 600 AKR-H	SATZ RINGE FÜR DIE ACHSE	SHAFT RING SET	ANNEAUX SUR ARBRE
9	1	80917	AFSKRABERBOM 470 MIDT	ABSTREIFER	SCRAPER	SYSTÈME DE RACLAGE
10	1	80133	LYGTEHOLDER VENSTRE - KPL.	HALTER	BRACKET	SUPPORT
11	1	80134	LYGTEHOLDER HØJRE - KPL.	HALTER	BRACKET	SUPPORT
12	1	80103	EFTERLØBERARM - SIDE	ARM FÜR DEN Nachläufer	ARM FOR TOWED ROLLER	BRAS POUR TRAIINE
13	1	92339	BOLT 20x180 8.8 GALV.	SCHRAUBE	SCREW	BOULON
14	23	92052	MØTRIK M20, SELVLÅS. GALV. KV. 8.8	MUTTER SELBSTGESICHERT	SELF-LOCKING NUT	ÉCROU DE SÉCURITÉ
15	1	77977	NAGLE TIL 3D TAND	BOLZEN	PIN	AXE
16	1	71570	SKIVE Ø17.5-Ø61-10	SCHIBE	WASHER	RONDELLE
17	1	92316	BOLT M16x40 MM 8.8 GALV.	SCHRAUBE	SET SCREW	BOULON
18	1	92409	BOLT M16X120 UMBRACO	SCHRAUBE	SCREW	BOULON
19	1	77978	FÆSTE TIL 3D TAND	BEFESTIGUNG	MOUNTING	FIXATION
20	1	77965	3D STILK	STIEL	SHANK	TIGE
21	3	92322	BOLT M16X100 MM, 8.8 GALV.	SCHRAUBE	SCREW	BOULON
22	14	92051	MØTRIK M16, SELVLÅS. GALV. KV. 8.8	MUTTER	NUT	ÉCROU
23	1	92337	BOLT 20X100 MM 8.8 GALV.	SCHRAUBE	SCREW	BOULON
24	6	90671	SKIVE Ø21-Ø37-3	UNTERLEGSCHIBE	WASHER	RONDELLE DE SERRAGE
25	1	90658	SKIVE Ø17-Ø50-3	UNTERLEGSCHIBE	WASHER	RONDELLE DE SERRAGE
26	14	77987	TALLERKENFJEDER Ø16X37X1,75	SCHIBENFEDER	DISC SPRING	RESSORT DE DISQUE
27	2	92031	MØTRIK M16 GALV. KV. 8.8	MUTTER	NUT	ÉCROU
28	1	77885	KONSOL FOR STUBSPIDS 60X16 MM	ABSTANDS BÜCHSE	SPACER	BAGUE DE DISTANCE
29	1	77884	STUBSPIDS 50X20 MM M12	SPITZE	POINT	POINTE
30	3	77967	PLOVBOLT 12X90 12.9	SCHRAUBE	SCREW	BOULON
31	3	92520	MØTRIK M12, FLANGE GALV. KV. 8.8	MUTTER	NUT	ÉCROU
32	1	80395	PLADE TIL CYLINDER	ABSTANDS BÜCHSE	SPACER	BAGUE DE DISTANCE
33	11	92317	BOLT 16X50 MM 8.8 GALV.	SCHRAUBE	SCREW	BOULON
34	1	78277	NAGLE F Ø35X100 (115)	BOLZEN	PIN	AXE
35	2	92804	BOLT 20x170 8.8 GALV.	SCHRAUBE	SCREW	BOULON
36	1	92338	BOLT 20x150 8.8 GALV.	SCHRAUBE	SCREW	BOULON
37	2	80168	TAND KPL. 3D TIL PÅBOLTNING	ZINKEN	TINE	DENT
38	2	74308	NAGLE F Ø35X80(108)	BOLZEN	PIN	AXE
39	2	90659	SP. SKIVE M36 Ø66/37X5 GLV.	UNTERLEGSCHIBE SCHWARZ	WASHER, BLACK	RONDELLE DE SERRAGE NOIRE
40	1	82497	TRÆKBOLT Ø32X185 MM	BOLZEN	PIN	AXE
41	1	90660	SKIVE Ø33-Ø68-4	UNTERLEGSCHIBE	WASHER	RONDELLE DE SERRAGE
42	3	90677	SPLIT 8X50 MM GALV.	SPLINT	SPLIT PIN	GOUPILLE
43	2	92038	MØTRIK M24, FZB, KV. 0.4 KORT	MUTTER	NUT	ÉCROU
44	2	92385	BOLT 24x65 8.8 GALV.	SCHRAUBE	SCREW	BOULON
45	8	92341	BOLT 20x130 8.8 GALV.	SCHRAUBE	SCREW	BOULON
46	8	92342	BOLT M20X70 MM 8.8 GALV.	SCHRAUBE	SCREW	BOULON
47	2	92334	BOLT 20x60 8.8 GALV.	SCHRAUBE	SCREW	BOULON
48	2	85430	GUMMIDÅMPER 148X60, M24	GUMMIKLOTZ	RUBBER BLOCK	BLOC EN CAOUTCHOUC
49	2	92033	MØTRIK M24, GALV. KV. 8.8	MUTTER	NUT	ÉCROU
50	2	82462	NAGLE Ø37X181 KAT 3	BOLZEN	PIN	AXE
51	2	92300	BOLT 12x80 8.8 GALV.	SCHRAUBE	SCREW	BOULON
52	4	90669	SKIVE Ø13-Ø24-2,5	UNTERLEGSCHIBE	WASHER	RONDELLE DE SERRAGE
53	2	92050	MØTRIK M12, SELVLÅS. GALV. KV. 8.8	MUTTER SELBSTSCHLIESSEND	SELFLOCKING NUT	ÉCROU DE SÉCURITÉ
54	1	80096	HOLDER FOR TALLERKENER - HØJRE	HALTER	BRACKET	SUPPORT
55	1	80092	STILK ENKELT - INDVENDIG NAV HØJRE	STIEL EINFACH RECHTS	SINGLE SHANK, RIGHT	TIGE SIMPLE DROITE

# SIDSEKTION 410 3-DELT LIFT HØJRE



## SIDSEKTION HØJRE TRIMAX 410 LIFT 3-DELT

SEITENSEKTION RECHTS  
SIDE SEKTION RIGHT  
SECTION LATÉRALE DROITE

60166



## SIDESEKTION HØJRE

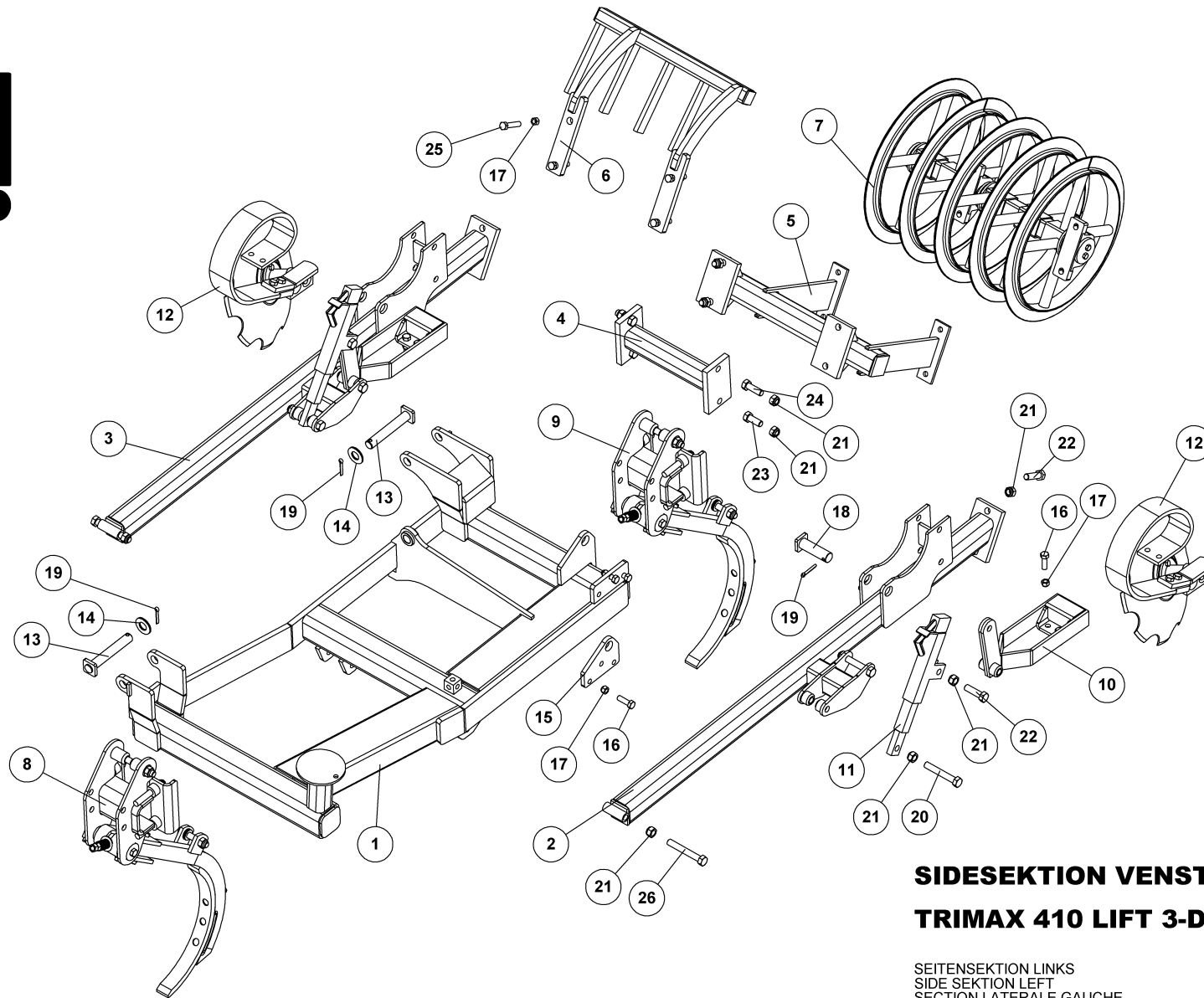
## TRIMAX 410 LIFT 3-DELT

60166

SEITENSEKTION RECHTS  
SIDE SEKTION RIGHT  
SECTION LATÉRALE DROITE

Pos.	Qty.	Part nr.	Benævnelse	Bezeichnung	Description	Designation
1	1	60157	SIDERAMME HØJRE	SEITENRAHMEN RECHTS	SIDE FRAME, RIGHT	CADRE LATÉRAL DROITE
2	1	60152	T-RINGE PÅ AKSEL 5 STK.	SATZ RINGE FÜR DIE ACHSE	SHAFT RING SET	ANNEAUX SUR ARBRE
3	1	60156	TVÆRARM SIDE	ABSTANDS BÜCHSE	SPACER	BAGUE DE DISTANCE
4	1	60155	AFSKRABERBOM - HØJRE	ABSTREIFER-BALKEN	SCRAPER GANG	BARRE DU SYSTÈME DE RACLAGE
5	1	60154	EFTERLØBERAMME SIDE	NACHLÄUFER	ROLLER	TRAÎNE
6	1	60164	EFTERLØBERARM - SIDE	ARM FÜR DEN Nachläufer	ARM FOR TOWED ROLLER	BRAS POUR TRAÎNE
7	1	60135	EFTERLØBERARM - MIDT	ARM FÜR DEN Nachläufer	ARM FOR TOWED ROLLER	BRAS POUR TRAÎNE
8	1	60168	TAND KPL. 3D TIL PÅBOLTNING	ZINKEN	TINE	DENT
9	1	77809	TAND KPL. 3D TIL PÅBOLTNING	ZINKEN	TINE	DENT
10	2	60097	HOLDER FOR TALLERKENER	HALTER	BRACKET	SUPPORT
11	2	91695	SPINDEL NR. 1 -FÆSTE BUND/MIDT	SPINDEL	SPINDLE	FUSEAU
12	1	65224	STILK ENKELT, VENSTRE	STIEL EINFACH LINKS	SINGLE SHANK, LEFT	TIGE SIMPLE GAUCHE
13	1	65223	STILK ENKELT, HØJRE	STIEL EINFACH RECHTS	SINGLE SHANK, RIGHT	TIGE SIMPLE DROITE
14	1	60395	PLADE TIL CYLINDER	ABSTANDS BÜCHSE	SPACER	BAGUE DE DISTANCE
15	2	77310	NAGLE F Ø30X175 (203)	BOLZEN	PIN	AXE
16	1	78277	NAGLE F Ø35X100 (115)	BOLZEN	PIN	AXE
17	3	90677	SPLIT 8X50 MM GALV.	SPLINT	SPLIT PIN	GOUPILLE.
18	6	92342	BOLT M20X70 MM 8.8 GALV.	SCHRAUBE	SCREW	BOULON
19	16	92052	MØTRIK M20, SELVLÅS. GALV. KV. 8.8	MUTTER SELBSTGESICHERT	SELF-LOCKING NUT	ÉCROU DE SÉCURITÉ
20	2	92340	BOLT 20x140 8.8 GALV.	SCHRAUBE	SCREW	BOULON
21	4	92341	BOLT 20x130 8.8 GALV.	SCHRAUBE	SCREW	BOULON
22	7	92317	BOLT 16X50 MM 8.8 GALV.	SCHRAUBE	SCREW	BOULON
23	11	92051	MØTRIK M16, SELVLÅS. GALV. KV. 8.8	MUTTER	NUT	ÉCROU
24	2	92335	BOLT 20x50 8.8 GALV. (SÆTBOLT)	SCHRAUBE	SET SCREW	BOULON
25	2	92346	BOLT 20x60 8.8 GALV. (SÆTBOLT)	SCHRAUBE	SET SCREW	BOULON
26	4	92320	BOLT 16X80 MM 8.8 GALV.	SCHRAUBE	SCREW	BOULON
27	4	90662	SKIVE Ø31-Ø62-2,5	UNTERLEGSCHIEBE	WASHER	RONDELLE DE SERRAGE

# SIDSEKTION 410 3-DELT LIFT VENSTRE



## SIDSEKTION VENSTRE TRIMAX 410 LIFT 3-DELT

SEITENSEKTION LINKS  
SIDE SEKTION LEFT  
SECTION LATÉRALE GAUCHE.

**60167**



## SIDESEKTION VENSTRE

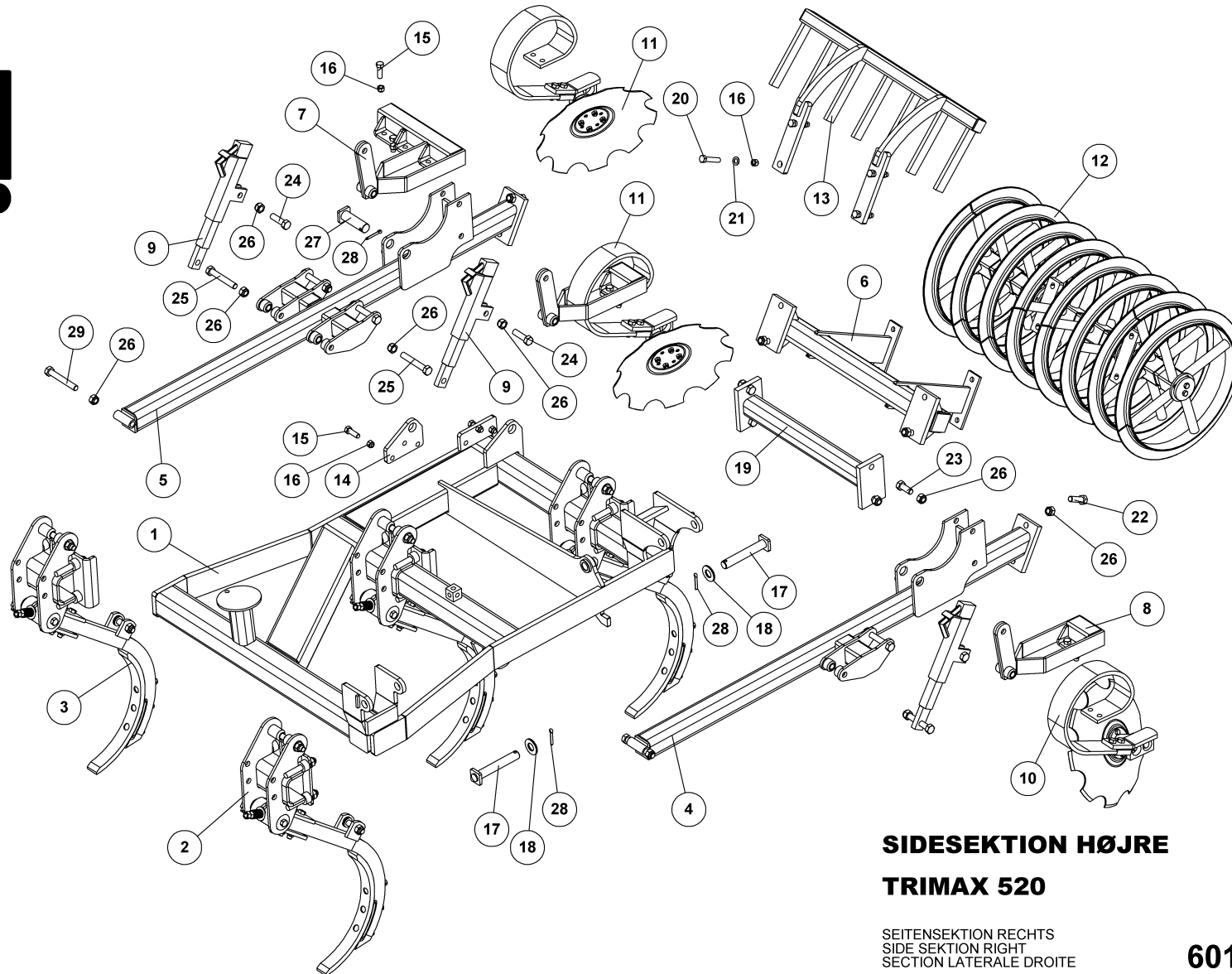
## TRIMAX 410 LIFT 3-DELT

60167

SEITENSEKTION LINKS  
SIDE SEKTION LEFT  
SECTION LATÉRALE GAUCHE.

Pos.	Qty.	Part nr.	Benævnelse	Bezeichnung	Description	Designation
1	1	60160	SIDERAMME VENSTRE	SEITENRAHMEN LINKS	SIDE FRAME, LEFT	CADRE LATÉRAL GAUCHE
2	1	60165	EFTERLØBERARM - SIDE	ARM FÜR DEN Nachläufer	ARM FOR TOWED ROLLER	BRAS POUR TRÂINE
3	1	60135	EFTERLØBERARM - MIDT	ARM FÜR DEN Nachläufer	ARM FOR TOWED ROLLER	BRAS POUR TRÂINE
4	1	60156	TVÆRARM SIDE	ABSTANDS BÜCHSE	SPACER	BAGUE DE DISTANCE
5	1	60154	EFTERLØBERRAMME SIDE	NACHLÄUFER	ROLLER	TRÂINE
6	1	60161	AFSKRABERBOM - VENSTRE	ABSTREIFER-BALKEN	SCRAPER GANG	BARRE DU SYSTÈME DE RACLAGE
7	1	60152	T-RINGE PÅ AKSEL 5 STK.	SATZ RINGE FÜR DIE ACHSE	SHAFT RING SET	ANNEAUX SUR ARBRE
8	1	60168	TAND KPL. 3D TIL PÅBOLTNING	ZINKEN	TINE	DENT
9	1	77809	TAND KPL. 3D TIL PÅBOLTNING	ZINKEN	TINE	DENT
10	2	60097	HOLDER FOR TALLERKENER	HALTER	BRACKET	SUPPORT
11	2	91695	SPINDEL NR. 1 -FÆSTE BUND/MIDT	SPINDEL	SPINDLE	FUSEAU
12	2	65224	STILK ENKELT, VENSTRE	STIEL EINFACH LINKS	SINGLE SHANK, LEFT	TIGE SIMPLE GAUCHE
13	2	77310	NAGLE F Ø30X175 (203)	BOLZEN	PIN	AXE
14	4	90662	SKIVE Ø31-Ø62-2.5	UNTERLEGSSCHEIBE	WASHER	RONDELLE DE SERRAGE
15	1	60395	PLADE TIL CYLINDER	ABSTANDS BÜCHSE	SPACER	BAGUE DE DISTANCE
16	7	92317	BOLT 16X50 MM 8.8 GALV.	SCHRAUBE	SCREW	BOULON
17	11	92051	MØTRIK M16, SELVLÅS, GALV. KV. 8.8	MUTTER	NUT	ÉCROU
18	1	78277	NAGLE F Ø35X100 (115)	BOLZEN	PIN	AXE
19	3	90677	SPLIT 8X50 MM GALV.	SPLINT	SPLIT PIN	GOUPILLE.
20	4	92341	BOLT 20x130 8.8 GALV.	SCHRAUBE	SCREW	BOULON
21	16	92052	MØTRIK M20, SELVLÅS, GALV. KV. 8.8	MUTTER SELBSTGESICHERT	SELF-LOCKING NUT	ÉCROU DE SÉCURITÉ
22	6	92342	BOLT M20X70 MM 8.8 GALV.	SCHRAUBE	SCREW	BOULON
23	2	92335	BOLT 20x50 8.8 GALV. (SÆTBOLT)	SCHRAUBE	SET SCREW	BOULON
24	2	92346	BOLT 20x60 8.8 GALV. (SÆTBOLT)	SCHRAUBE	SET SCREW	BOULON
25	4	92320	BOLT 16X80 MM 8.8 GALV.	SCHRAUBE	SCREW	BOULON
26	2	92340	BOLT 20X140 8.8 GALV.	SCHRAUBE	SCREW	BOULON

# SIDSEKSION 520 3-DELT LIFT HØJRE



## SIDSEKSION HØJRE TRIMAX 520

SEITENSEKSION RECHTS  
SIDE SEKTION RIGHT  
SECTION LATÉRALE DROITE

60105





## SIDESEKTION HØJRE

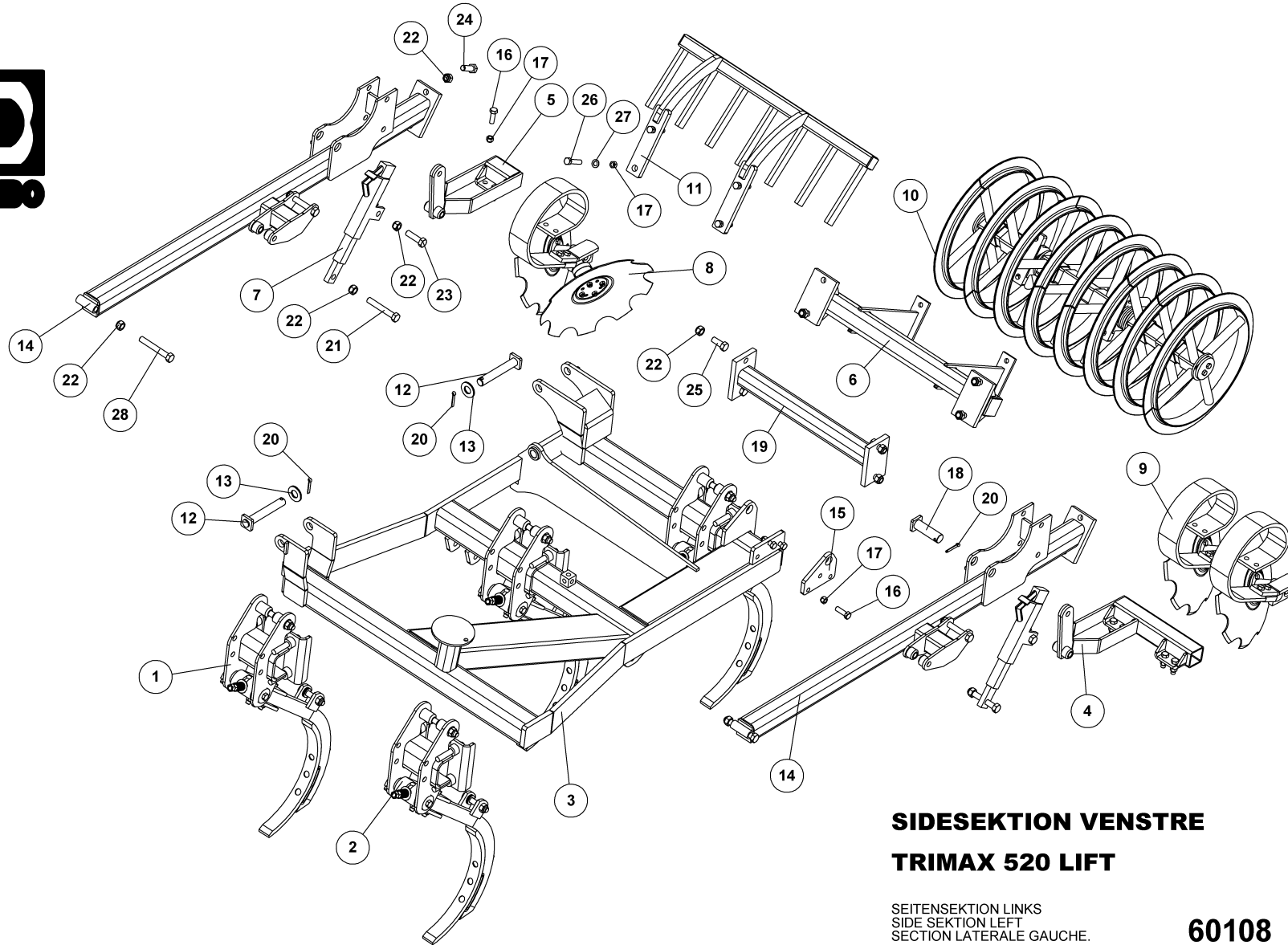
## TRIMAX 520

60105

SEITENSEKTION RECHTS  
SIDE SEKTION RIGHT  
SECTION LATÉRALE DROITE

Pos.	Qty.	Part nr.	Benævnelse	Bezeichnung	Description	Designation
1	1	60104	SIDERAMME HØJRE	SEITENRAHMEN RECHTS	SIDE FRAME, RIGHT	CADRE LATÉRAL DROITE
2	1	60168	TAND KPL. 3D TIL PÅBOLTNING	ZINKEN	TINE	DENT
3	3	77809	TAND KPL. 3D TIL PÅBOLTNING	ZINKEN	TINE	DENT
4	1	60135	EFTERLØBERARM - MIDT	ARM FÜR DEN Nachläufer	ARM FOR TOWED ROLLER	BRAS POUR TRAÎNE
5	1	60103	EFTERLØBERARM - SIDE	ARM FÜR DEN Nachläufer	ARM FOR TOWED ROLLER	BRAS POUR TRAÎNE
6	1	60106	EFTERLØBERRAMME - SIDE	RAHME	FRAME	CADRE
7	1	60096	HOLDER FOR TALLERKENER - HØJRE	HALTER	BRACKET	SUPPORT
8	2	60097	HOLDER FOR TALLERKENER	HALTER	BRACKET	SUPPORT
9	3	91695	SPINDEL NR. 1 -FÆSTE BUND/MIDT	SPINDEL	SPINDLE	FUSEAU
10	1	65224	STILK ENKELT. VENSTRE	STIEL EINFACH LINKS	SINGLE SHANK, LEFT	TIGE SIMPLE GAUCHE
11	2	65223	STILK ENKELT. HØJRE	STIEL EINFACH RECHTS	SINGLE SHANK, RIGHT	TIGE SIMPLE DROITE
12	1	60102	T-TINGE PÅ AKSEL - 8 STK.	SATZ RINGE FÜR DIE ACHSE	SHAFT RING SET	ANNEAUX SUR ARBRE
13	1	60099	AFSKRABERBOM - HØJRE	ABSTREIFER-BALKEN	SCRAPER GANG	BARRE DU SYSTÈME DE RACLAGE
14	1	60395	PLADE TIL CYLINDER	ABSTANDS BÜCHSE	SPACER	BAGUE DE DISTANCE
15	9	92317	BOLT 16X50 MM 8.8 GALV.	SCHRAUBE	SCREW	BOULON
16	13	92051	MØTRIK M16, SELVLÅS. GALV. KV. 8.8	MUTTER	NUT	ÉCROU
17	2	77310	NAGLE F Ø30X175 (203)	BOLZEN	PIN	AXE
18	4	90662	SKIVE Ø31-Ø62-2,5	UNTERLEGSCHEIBE	WASHER	RONDELLE DE SERRAGE
19	1	60094	TVÆRARM	ABSTANDSSTÜCK	SPACER	ENTRETOISE
20	4	92320	BOLT 16X80 MM 8.8 GALV.	SCHRAUBE	SCREW	BOULON
21	4	90643	SKIVE Ø17/Ø29X3 MM	SCHIBE	WASHER	RONDELLE
22	4	92334	BOLT 20x60 8.8 GALV.	SCHRAUBE	SCREW	BOULON
23	4	92335	BOLT 20x50 8.8 GALV. (S/ÆTBOLT)	SCHRAUBE	SET SCREW	BOULON
24	3	92342	BOLT M20X70 MM 8.8 GALV.	SCHRAUBE	SCREW	BOULON
25	6	92341	BOLT 20x130 8.8 GALV.	SCHRAUBE	SCREW	BOULON
26	19	92052	MØTRIK M20, SELVLÅS. GALV. KV. 8.8	MUTTER SELBSTGESICHERT	SELF-LOCKING NUT	ÉCROU DE SÉCURITÉ
27	1	78277	NAGLE F Ø35X100 (115)	BOLZEN	PIN	AXE
28	3	90677	SPLIT 8X50 MM GALV.	SPLINT	SPLIT PIN	GOUPILLE
29	2	92340	BOLT 20x140 8.8 GALV.	SCHRAUBE	SCREW	BOULON

# SIDSEKSION 520 3-DELT LIFT VENSTRE



## SIDSEKSION VENSTRE TRIMAX 520 LIFT

SEITENSEKSION LINKS  
SIDE SEKSION LEFT  
SECTION LATERALE GAUCHE.

**60108**



## SIDSEKTION VENSTRE

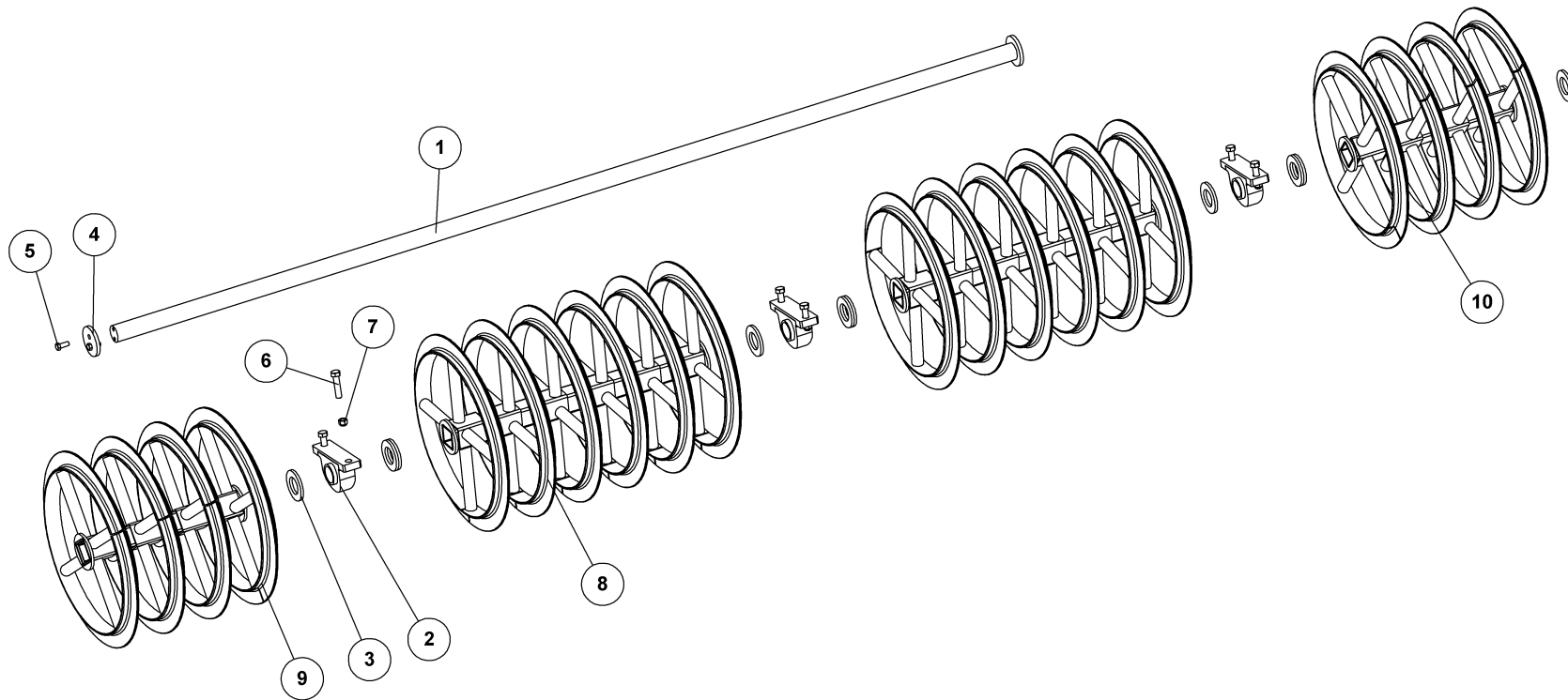
## TRIMAX 520 LIFT

60108

SEITENSEKTION LINKS  
SIDE SEKSION LEFT  
SECTION LATÉRALE GAUCHE.

Pos.	Qty.	Part nr.	Benævnelse	Bezeichnung	Description	Designation
1	1	60168	TAND KPL. 3D TIL PÅBOLTNING	ZINKEN	TINE	DENT
2	3	77809	TAND KPL. 3D TIL PÅBOLTNING	ZINKEN	TINE	DENT
3	1	60107	SIDERAMME VENSTRE	SEITENRAHMEN LINKS	SIDE FRAME, LEFT	CADRE LATÉRAL GAUCHE
4	1	60095	HOLDER FOR TALLERKENER - VENSTRE	HALTER	BRACKET	SUPPORT
5	1	60097	HOLDER FOR TALLERKENER	HALTER	BRACKET	SUPPORT
6	1	60106	EFTERLØBERRAMME - SIDE	RAHME	FRAME	CADRE
7	2	91695	SPINDEL NR. 1 -FÆSTE BUND/MIDT	SPINDEL	SPINDLE	FUSEAU
8	1	65222	STILK DOBBELT	STIEL DOPPELT	DOUBLE SHANK	TIGE DOUBLE
9	2	65224	STILK ENKELT, VENSTRE	STIEL EINFACH LINKS	SINGLE SHANK, LEFT	TIGE SIMPLE GAUCHE
10	1	60102	T-TINGE PÅ AKSEL - 8 STK.	SATZ RINGE FÜR DIE ACHSE	SHAFT RING SET	ANNEAUX SUR ARBRE
11	1	60101	AFSKRABERBOM - VENSTRE	ABSTREIFER-BALKEN	SCRAPER GANG	BARRE DU SYSTÈME DE RACLAGE
12	2	77310	NAGLE F Ø30X175 (203)	BOLZEN	PIN	AXE
13	4	90662	SKIVE Ø31-Ø62-2,5	UNTERLEGSSCHEIBE	WASHER	RONDELLE DE SERRAGE
14	2	60135	EFTERLØBERARM - MIDT	ARM FÜR DEN Nachläufer	ARM FOR TOWED ROLLER	BRAS POUR TRAÎNE
15	1	60395	PLADE TIL CYLINDER	ABSTANDS BÜCHSE	SPACER	BAGUE DE DISTANCE
16	9	92317	BOLT 16X50 MM 8.8 GALV.	SCHRAUBE	SCREW	BOULON
17	13	92051	MØTRIK M16, SELVLÅS. GALV. KV. 8.8	MUTTER	NUT	ÉCROU
18	1	78277	NAGLE F Ø35X100 (115)	BOLZEN	PIN	AXE
19	1	60094	TVÆRARM	ABSTANDSSTÜCK	SPACER	ENTRETOISE
20	3	90677	SPLIT 8X50 MM GALV.	SPLINT	SPLIT PIN	GOUPILLE.
21	4	92341	BOLT 20x130 8.8 GALV.	SCHRAUBE	SCREW	BOULON
22	16	92052	MØTRIK M20, SELVLÅS. GALV. KV. 8.8	MUTTER SELBSTGESICHERT	SELF-LOCKING NUT	ÉCROU DE SÉCURITÉ
23	2	92342	BOLT M20X70 MM 8.8 GALV.	SCHRAUBE	SCREW	BOULON
24	4	92334	BOLT 20x60 8.8 GALV.	SCHRAUBE	SCREW	BOULON
25	4	92335	BOLT 20x50 8.8 GALV. (SÆTBOLT)	SCHRAUBE	SET SCREW	BOULON
26	4	92320	BOLT 16X80 MM 8.8 GALV.	SCHRAUBE	SCREW	BOULON
27	4	90643	SKIVE Ø17/Ø29X3 MM	SCHRAUBE	WASHER	RONDELLE
28	2	92340	BOLT 20x140 8.8 GALV.	SCHRAUBE	SCREW	BOULON

T-RINGE PÅ AKSEL MIDTERSEKTION, SATZ RINGE FÜR DIE ACHSE, SHAFT RING SET, ANNEAUX SUR ARBRE



**T-RINGE PÅ AKSEL 600 AXR-H**

SATZ RINGE FÜR DIE ACHSE  
SHAFT RING SET  
ANNEAUX SUR ARBRE

**74072**



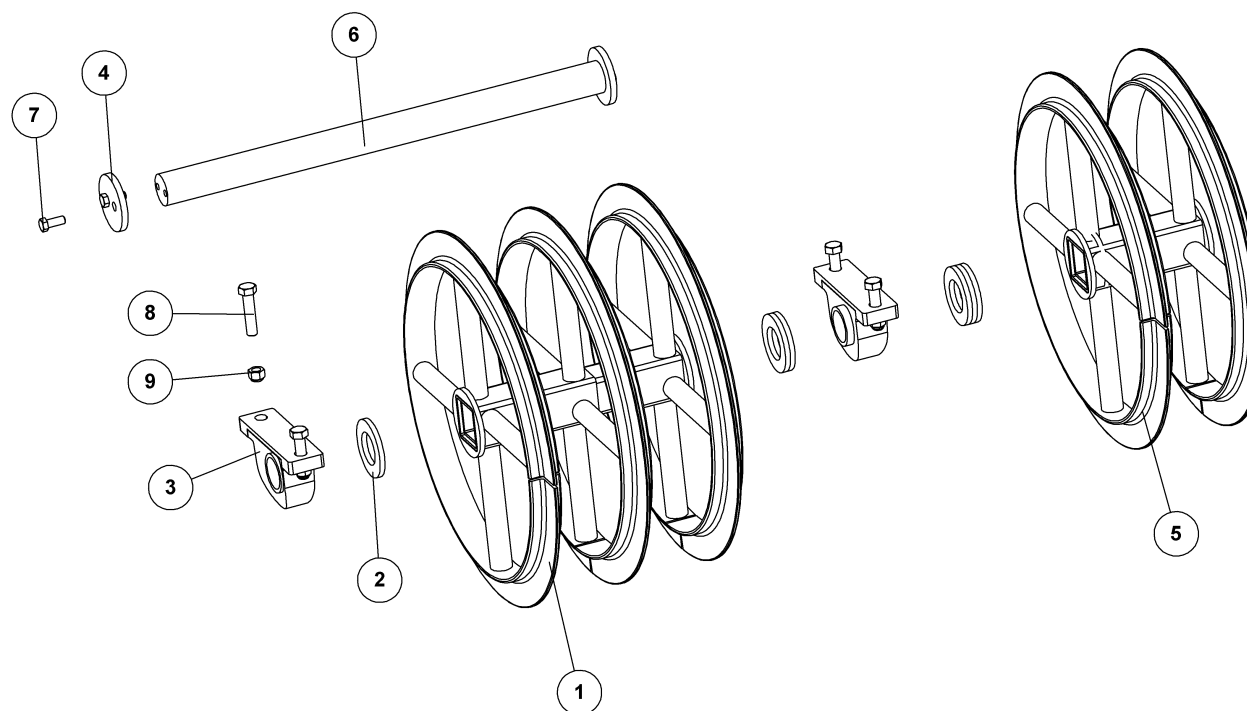
## T-RINGE PÅ AKSEL 600 AXR-H

74072

SATZ RINGE FÜR DIE ACHSE  
SHAFT RING SET  
ANNEAUX SUR ARBRE

Pos.	Qty.	Part nr.	Benævnelse	Bezeichnung	Description	Designation
1	1	74237	AKSEL TIL EFTERLØBER 600 2910 MM	ACHSE FÜR DEN NACHLÄUFER	SHAFT FOR TOWED ROLLER	ARBRE POUR TRAÎNE
2	3	12473	STÅLEJE Ø 50 SKF TR	KOMPLETTES Y-LAGER	COMPLETE Y-BEARING	PALIER-Y COMPLET
3	10	90674	SKIVE Ø52-Ø92-8	UNTERLEGSCHIEBE	WASHER	RONDELLE DE SERRAGE
4	2	90092	SKIVE TIL 50 MM AKSELENDE	SCHIEBE	WASHER	RONDELLE
5	4	92295	BOLT 12x30 8.8 GALV. (SÆTBOLT)	SCHRAUBE	SET SCREW	BOULON
6	6	92319	BOLT 16X70 MM 8.8 GALV.	SCHRAUBE	SCREW	BOULON
7	6	92051	MØTRIK M16, SELVLÅS, GALV. KV. 8.8	MUTTER	NUT	ÉCROU
8	2	74082	T-RINGE PÅ AKSEL, SVEJST	SATZ RINGE FÜR DIE ACHSE	SHAFT RING SET	ANNEAUX SUR ARBRE
9	1	74084	T-RINGE PÅ AKSEL 600, SVEJST	SATZ RINGE FÜR DIE ACHSE	SHAFT RING SET	ANNEAUX SUR ARBRE
10	1	74086	T-RINGE PÅ AKSEL 600, SVEJST	SATZ RINGE FÜR DIE ACHSE	SHAFT RING SET	ANNEAUX SUR ARBRE

T-RINGE PÅ AKSEL SIDESEKTION 410 HØJRE/VENSTRE, SATZ RINGE FÜR DIE ACHSE, SHAFT RING SET, ANNEAUX SUR ARBRE



**T-RINGE PÅ AKSEL 5 STK.**  
**TRIMAX 410 LIFT 3-DELT**

SATZ RINGE FÜR DIE ACHSE  
SHAFT RING SET  
ANNEAUX SUR ARBRE

**60152**



## T-RINGE PÅ AKSEL 5 STK.

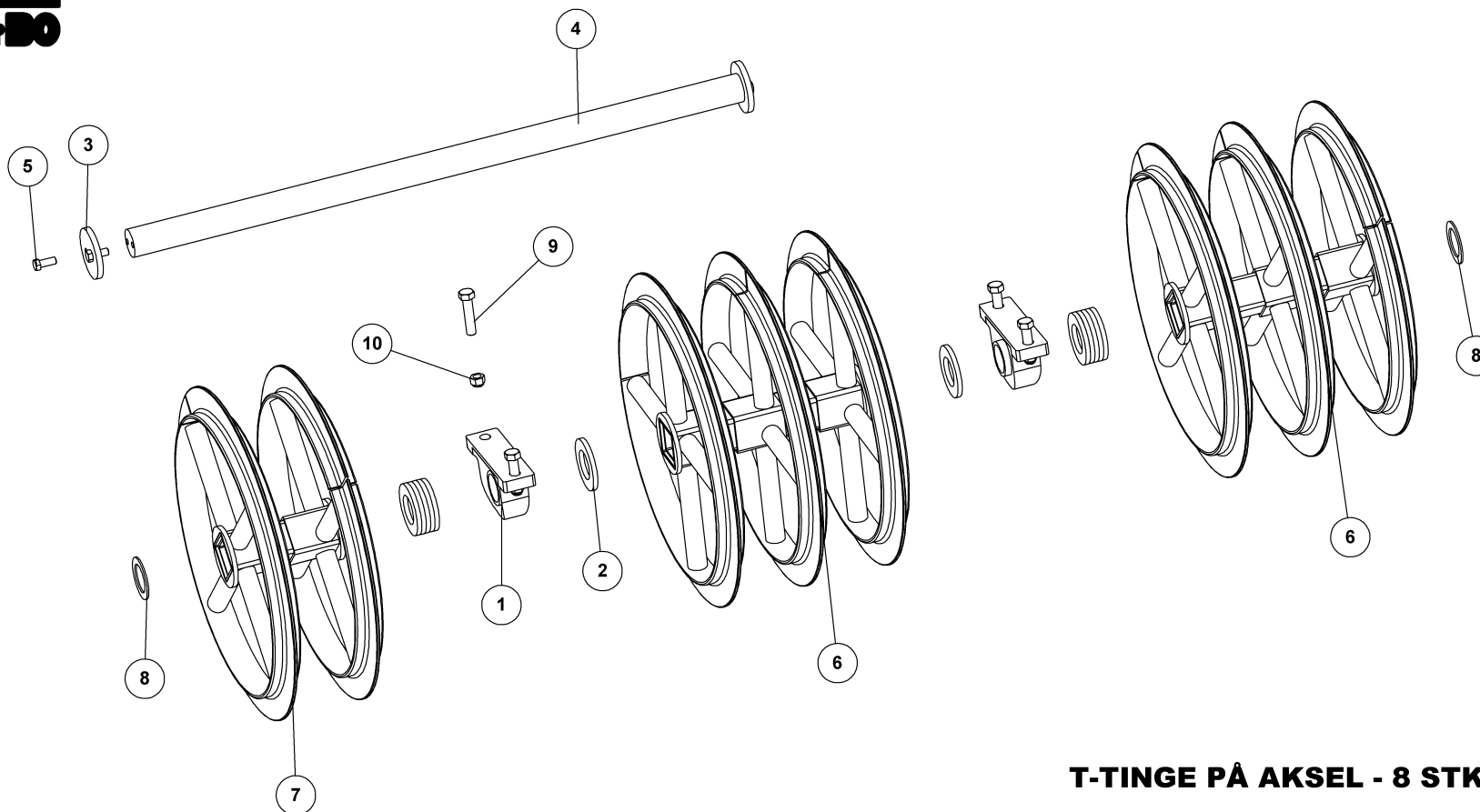
## TRIMAX 410 LIFT 3-DELT

60152

SATZ RINGE FÜR DIE ACHSE  
SHAFT RING SET  
ANNEAUX SUR ARBRE

Pos.	Qty.	Part nr.	Benævnelse	Bezeichnung	Description	Designation
1	1	74080	T-RINGE PÅ AKSEL 500, SVEJST	SATZ RINGE FÜR DIE ACHSE	SHAFT RING SET	ANNEAUX SUR ARBRE
2	8	90674	SKIVE Ø52-Ø92-8	UNTERLEGSCHIEBE	WASHER	RONDELLE DE SERRAGE
3	2	12473	STÅLEJE Ø 50 SKF TR	KOMPLETTES Y-LAGER	COMPLETE Y-BEARING	PALIER-Y COMPLET
4	2	90092	SKIVE TIL 50 MM AKSELENDE	SCHEIBE	WASHER	RONDELLE
5	1	74083	T-RINGE PÅ AKSEL 400+450, SVEJST	SATZ RINGE FÜR DIE ACHSE	SHAFT RING SET	ANNEAUX SUR ARBRE
6	1	60153	AKSEL Ø50MM L=724MM	WELLE	SHAFT	ARBRE
7	4	92295	BOLT 12x30 8.8 GALV. (SÆTBOLT)	SCHRAUBE	SET SCREW	BOULON
8	4	92319	BOLT 16x70 MM 8.8 GALV.	SCHRAUBE	SCREW	BOULON
9	4	92051	MØTRIK M16, SELVLÅS. GALV. KV. 8.8	MUTTER	NUT	ÉCROU

T-RINGE PÅ AKSEL SIDESEKTION 520 HØJRE/VENSTRE, SATZ RINGE FÜR DIE ACHSE, SHAFT RING SET, ANNEAUX SUR ARBRE



**T-TINGE PÅ AKSEL - 8 STK.  
TRIMAX 520 LIFT**

SATZ RINGE FÜR DIE ACHSE  
SHAFT RING SET  
ANNEAUX SUR ARBRE

**60102**





## T-TINGE PÅ AKSEL - 8 STK.

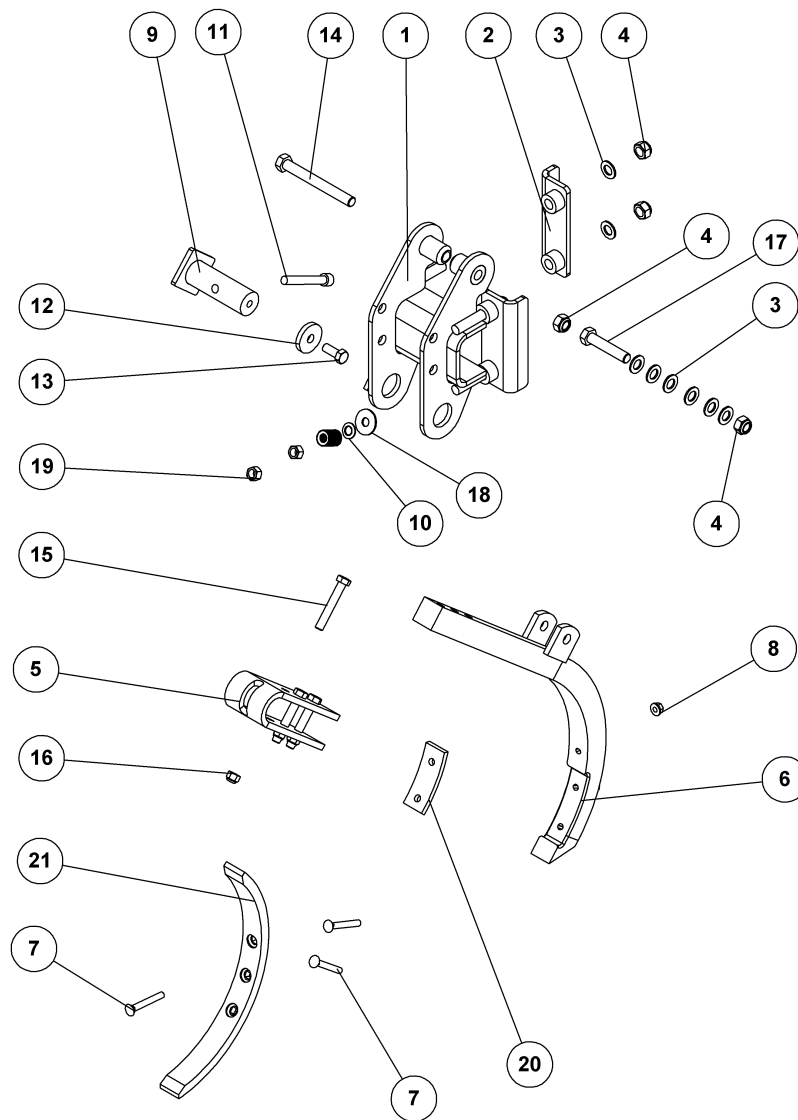
## TRIMAX 520 LIFT

60102

SATZ RINGE FÜR DIE ACHSE  
SHAFT RING SET  
ANNEAUX SUR ARBRE

Pos.	Qty.	Part nr.	Benævnelse	Bezeichnung	Description	Designation
1	2	12473	STÅLEJE Ø 50 SKF TR	KOMPLETTES Y-LAGER	COMPLETE Y-BEARING	PALIER-Y COMPLET
2	12	90674	SKIVE Ø52-Ø92-8	UNTERLEGSCHIEBE	WASHER	RONDELLE DE SERRAGE
3	2	90092	SKIVE TIL 50 MM AKSELENDE	SCHEIBE	WASHER	RONDELLE
4	1	60506	AKSEL Ø50 MM L=1110 MM	WELLE	SHAFT	ARBRE
5	4	92541	BOLT 12x30 SORT 12.9 (SÆTBOLT)	SCHRAUBE	SET SCREW	BOULON
6	2	74080	T-RINGE PÅ AKSEL 500, SVEJST	SATZ RINGE FÜR DIE ACHSE	SHAFT RING SET	ANNEAUX SUR ARBRE
7	1	74083	T-RINGE PÅ AKSEL 400+450, SVEJST	SATZ RINGE FÜR DIE ACHSE	SHAFT RING SET	ANNEAUX SUR ARBRE
8	2	51349	SKIVE Ø51-Ø75-3 GIV	SCHEIBE	WASHER	RONDELLE
9	4	92319	BOLT 16X70 MM 8.8 GALV.	SCHRAUBE	SCREW	BOULON
10	4	92051	MØTRIK M16, SELVLÅS, GALV. KV. 8.8	MUTTER	NUT	ÉCROU

TAND KPL. 3D TIL PÅBOLTNING SMAL SPIDS, ZINKEN, TINE, DENT



**TAND KPL. 3D TIL PÅBOLTNING  
SMAL SPIDS**

ZINKEN  
TINE  
DENT

**77809**



## TAND KPL. 3D TIL PÅBOLTNING

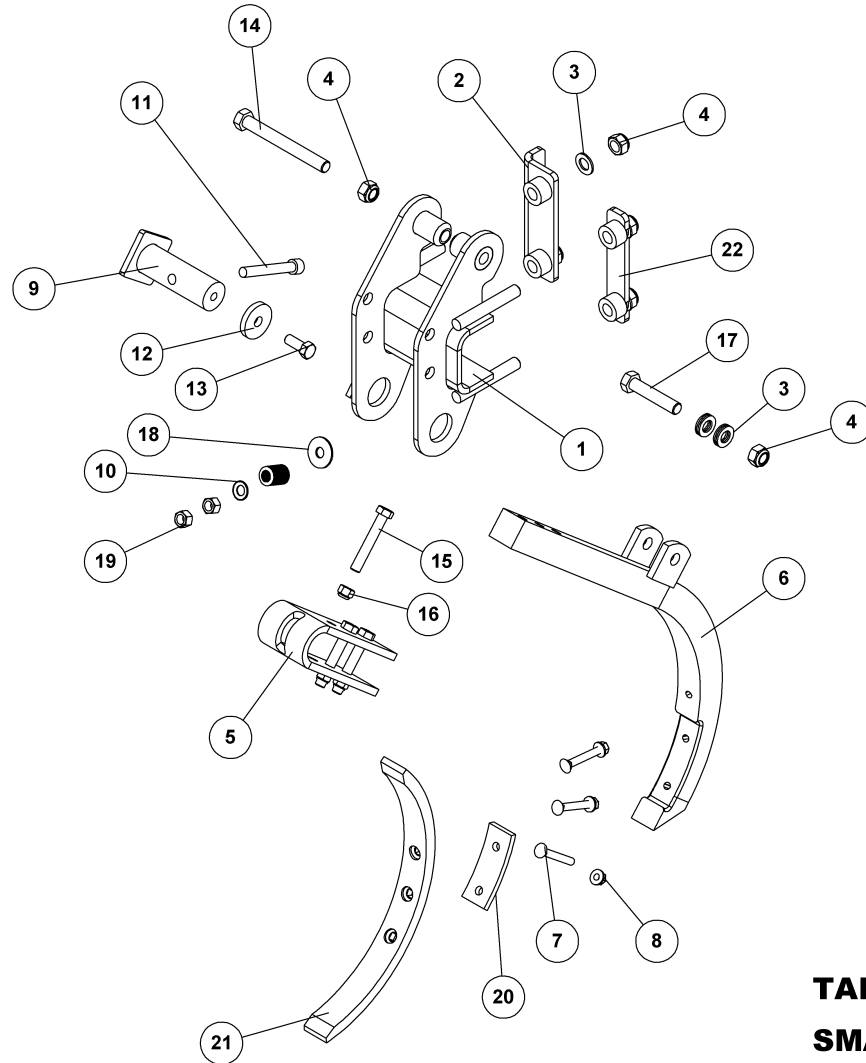
## SMAL SPIDS

77809

ZINKEN  
TINE  
DENT

Pos.	Qty.	Part nr.	Benævnelse	Bezeichnung	Description	Designation
1	1	77972	3D TANDHOLDER TIL 100 RAMME	ZINKENHALTER	TINE MOUNT	SUPPORT DE DENTS
2	2	77982	SPÆNDETYKKE TIL 3D TANDHOLDER	SPANNSTÜCK	PLATE	PIÈCE DE SERRAGE
3	11	90671	SKIVE Ø21-Ø37-3	UNTERLEGSCHIEBE	WASHER	RONDELLE DE SERRAGE
4	7	92052	MØTRIK M20, SELVLÅS, GALV. KV. 8.8	MUTTER SELBSTGESICHERT	SELF-LOCKING NUT	ÉCROU DE SÉCURITÉ
5	1	77978	FÆSTE TIL 3D TAND	BEFESTIGUNG	MOUNTING	FIXATION
6	1	77965	3D STILK	STIEL	SHANK	TIGE
7	3	77967	PLOVBOLT 12X90 12.9	SCHRAUBE	SCREW	BOULON
8	3	92520	MØTRIK M12, FLANGE GALV. KV. 8.8	MUTTER	NUT	ÉCROU
9	1	77977	NAGLE TIL 3D TAND	BOLZEN	PIN	AXE
10	14	77987	TALLERKENFJEDER Ø16X37X1,75	SCHEIBENFEDER	DISC SPRING	RESSORT DE DISQUE
11	1	92409	BOLT M16X120 UMBRACO	SCHRAUBE	SCREW	BOULON
12	1	71570	SKIVE Ø17,5-Ø61-10	SCHIEBE	WASHER	RONDELLE
13	1	92316	BOLT M16x40 MM 8.8 GALV.	SCHRAUBE	SET SCREW	BOULON
14	1	92339	BOLT 20x180 8.8 GALV.	SCHRAUBE	SCREW	BOULON
15	3	92322	BOLT M16X100 MM, 8.8 GALV.	SCHRAUBE	SCREW	BOULON
16	3	92051	MØTRIK M16, SELVLÅS, GALV. KV. 8.8	MUTTER	NUT	ÉCROU
17	1	92337	BOLT 20X100 MM 8.8 GALV.	SCHRAUBE	SCREW	BOULON
18	1	90658	SKIVE Ø17-Ø50-3	UNTERLEGSCHIEBE	WASHER	RONDELLE DE SERRAGE
19	2	92031	MØTRIK M16 GALV. KV. 8.8	MUTTER	NUT	ÉCROU
20	1	77685	KONSOL FOR STUBSPIDS 60X16 MM	ABSTANDS BÜCHSE	SPACER	BAGUE DE DISTANCE
21	1	77684	STUBSPIDS 50X20 MM M12	SPITZE	POINT	POINTE

TAND KPL. 3D TIL PÅBOLTNING SMAL SPIDS SPECIEL BESLAG, ZINKEN, TINE, DENT



**TAND KPL. 3D TIL PÅBOLTNING  
SMAL SPIDS - SPECIEL BESLAG**

ZINKEN  
TINE  
DENT

**60168**



## TAND KPL. 3D TIL PÅBOLTNING

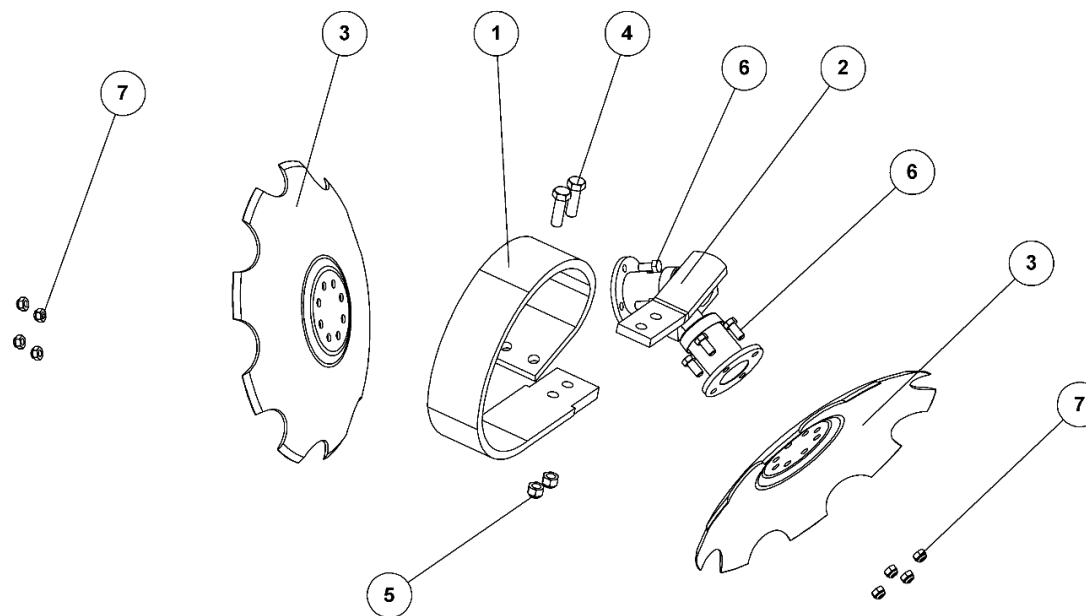
## SMAL SPIDS - SPECIEL BESLAG

60168

ZINKEN  
TINE  
DENT

Pos.	Qty.	Part nr.	Benævnelse	Bezeichnung	Description	Designation
1	1	77972	3D TANDHOLDER TIL 100 RAMME	ZINKENHALTER	TINE MOUNT	SUPPORT DE DENTS
2	1	77982	SPÆNDETYKKE TIL 3D TANDHOLDER	SPANNSTÜCK	PLATE	PIÈCE DE SERRAGE
3	11	90671	SKIVE Ø21-Ø37-3	UNTERLEGSCHLEIBE	WASHER	RONDELLE DE SERRAGE
4	7	92052	MØTRIK M20, SELVLÅS, GALV. KV. 8.8	MUTTER SELBSTGESICHERT	SELF-LOCKING NUT	ÉCROU DE SÉCURITÉ
5	1	77978	FÆSTE TIL 3D TAND	BEFESTIGUNG	MOUNTING	FIXATION
6	1	77965	3D STILK	STIEL	SHANK	TIGE
7	3	77967	PLOVBOLT 12X90 12.9	SCHRAUBE	SCREW	BOULON
8	3	92520	MØTRIK M12, FLANGE GALV. KV. 8.8	MUTTER	NUT	ÉCROU
9	1	77977	NAGLE TIL 3D TAND	BOLZEN	PIN	AXE
10	14	77987	TALLERKENFJEDER Ø16X37X1.75	SCHEIBENFEDER	DISC SPRING	RESSORT DE DISQUE
11	1	92409	BOLT M16X120 UMBRACO	SCHRAUBE	SCREW	BOULON
12	1	71570	SKIVE Ø17,5-Ø61-10	SCHLEIBE	WASHER	RONDELLE
13	1	92316	BOLT M16x40 MM 8.8 GALV.	SCHRAUBE	SET SCREW	BOULON
14	1	92339	BOLT 20x180 8.8 GALV.	SCHRAUBE	SCREW	BOULON
15	3	92322	BOLT M16X100 MM, 8.8 GALV.	SCHRAUBE	SCREW	BOULON
16	3	92051	MØTRIK M16, SELVLÅS, GALV. KV. 8.8	MUTTER	NUT	ÉCROU
17	1	92337	BOLT 20X100 MM 8.8 GALV.	SCHRAUBE	SCREW	BOULON
18	1	90658	SKIVE Ø17-Ø50-3	UNTERLEGSCHLEIBE	WASHER	RONDELLE DE SERRAGE
19	2	92031	MØTRIK M16 GALV. KV. 8.8	MUTTER	NUT	ÉCROU
20	1	77685	KONSOL FOR STUBSPIDS 60X16 MM	ABSTANDS BÜCHSE	SPACER	BAGUE DE DISTANCE
21	1	77684	STUBSPIDS 50X20 MM M12	SPITZE	POINT	POINTE
22	1	77373	SPÆNDEPLADE TRI-MAX 300 KPL.	PLATTE	FASTENING PLATE	PLAQUE

STILK DOBBELT, STIEL DOPPELT, DOUBLE SHANK, TIGE DOUBLE



**STILK DOBBELT**  
**TRIMAX BUGSERET**

STIEL DOPPELT  
DOUBLE SHANK  
TIGE DOUBLE

**65222**



## STILK DOBBELT

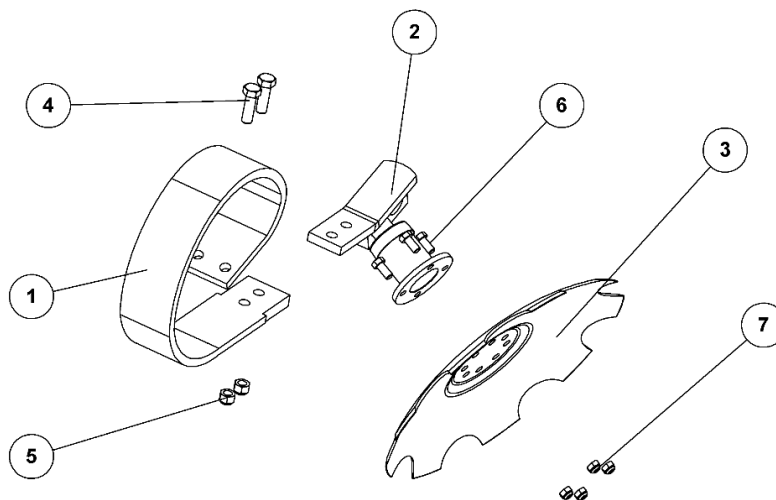
STIEL DOPPELT  
DOUBLE SHANK  
TIGE DOUBLE

## TRIMAX BUGSERET

65222

Pos.	Qty.	Part nr.	Benævnelse	Bezeichnung	Description	Designation
1	1	77638	FJEDER 90X13	FEDER	SPRING	RESSORT
2	1	65225	NAVBEIN DOBBELT	NABEBEIN	HUB LEG	PIED DE MOYEU
3	2	75244	TALLERKEN Ø460x4 TAKKET	SCHEIBE	DISC	RONDELLE
4	2	92317	BOLT 16X50 MM 8.8 GALV.	SCHRAUBE	SCREW	BOULON
5	2	92051	MØTRIK M16, SELVLÅS, GALV. KV. 8.8	MUTTER	NUT	ÉCROU
6	8	92294	BOLT 12x25 8.8 GALV. (SÆTBOLT)	SCHRAUBE	SET SCREW	BOULON
7	8	92050	MØTRIK M12, SELVLÅS, GALV. KV. 8.8	MUTTER SELBSTSCHLIESSEND	SELFLOCKING NUT	ÉCROU DE SÉCURITÉ

STILK ENKELT HØJRE, STIEL EINFACH RECHTS, SINGLE SHANK RIGHT, TIGE SIMPLE DROITE



**STILK ENKELT, HØJRE**  
**TRIMAX BUGSERET**

STIEL EINFACH RECHTS  
SINGLE SHANK, RIGHT  
TIGE SIMPLE DROITE

**65223**





## STILK ENKELT, HØJRE

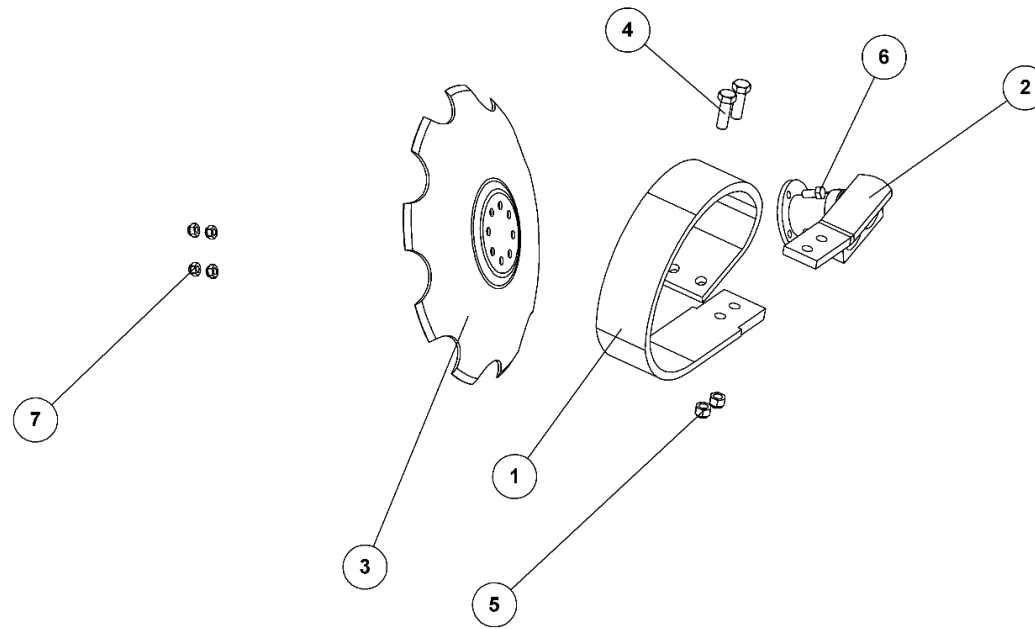
STIEL EINFACH RECHTS  
SINGLE SHANK, RIGHT  
TIGE SIMPLE DROITE

## TRIMAX BUGSERET

65223

Pos.	Qty.	Part nr.	Benævnelse	Bezeichnung	Description	Designation
1	1	77638	FJEDER 90X13	FEDER	SPRING	RESSORT
2	1	65227	NAVVEN ENKELT HØJRE	NABEBEIN	HUB LEG	PIED DE MOYEU
3	1	75244	TALLERKEN Ø460x4 TAKKET	SCHLEIBE	DISC	RONDELLE
4	2	92317	BOLT 16X50 MM 8.8 GALV.	SCHRAUBE	SCREW	BOULON
5	2	92051	MØTRIK M16, SELVLÅS, GALV. KV. 8.8	MUTTER	NUT	ÉCROU
6	4	92294	BOLT 12x25 8.8 GALV. (SÆTBOLT)	SCHRAUBE	SET SCREW	BOULON
7	4	92050	MØTRIK M12, SELVLÅS, GALV. KV. 8.8	MUTTER SELBSTSCHLIESSEND	SELFLOCKING NUT	ÉCROU DE SÉCURITÉ

STILK ENKELT VENSTRE, STIEL EINFACH LINKS, SINGLE SHANK LEFT, TIGE SIMPLE GAUCHE



**STILK ENKELT, VENSTRE  
TRIMAX BUGSERET**

STIEL EINFACH LINKS  
SINGLE SHANK, LEFT  
TIGE SIMPLE GAUCHE

**65224**



## STILK ENKELT, VENSTRE

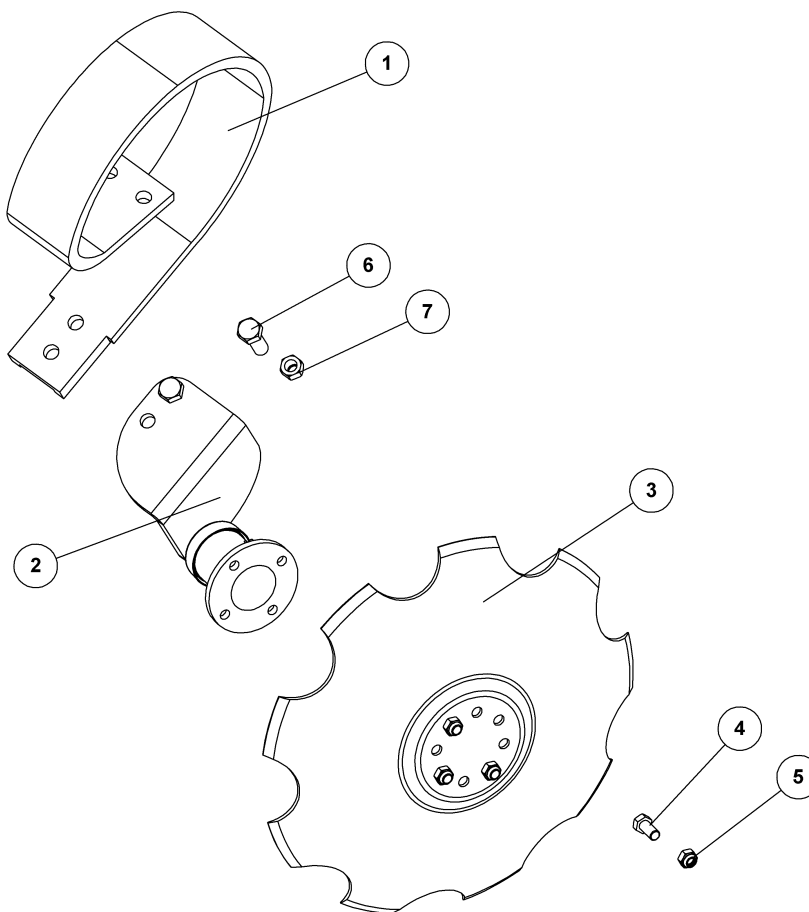
## TRIMAX BUGSERET

65224

STIEL EINFACH LINKS  
SINGLE SHANK, LEFT  
TIGE SIMPLE GAUCHE

Pos.	Qty.	Part nr.	Benævnelse	Bezeichnung	Description	Designation
1	1	77638	FJEDER 90X13	FEDER	SPRING	RESSORT
2	1	65226	NAVVEN ENKELT VENSTRE	NABEBEIN	HUB LEG	PIED DE MOYEU
3	1	75244	TALLERKEN Ø460x4 TAKKET	SCHLEIBE	DISC	RONDELLE
4	2	92317	BOLT 16X50 MM 8.8 GALV.	SCHRAUBE	SCREW	BOULON
5	2	92051	MØTRIK M16, SELVLÅS, GALV, KV. 8.8	MUTTER	NUT	ÉCROU
6	4	92294	BOLT 12x25 8.8 GALV. (SÆTBOLT)	SCHRAUBE	SET SCREW	BOULON
7	4	92050	MØTRIK M12, SELVLÅS, GALV, KV. 8.8	MUTTER SELBSTSCHLIESSEND	SELFLOCKING NUT	ÉCROU DE SÉCURITÉ

STILK ENKELT INDVENDIG NAV HØJRE, STIEL EINFACH RECHTS, SINGLE SHANK RIGHT, TIGE SIMPLE DROITE



**STILK ENKELT - INDVENDIG NAV HØJRE**

STIEL EINFACH RECHTS  
SINGLE SHANK, RIGHT  
TIGE SIMPLE DROITE

**60092**



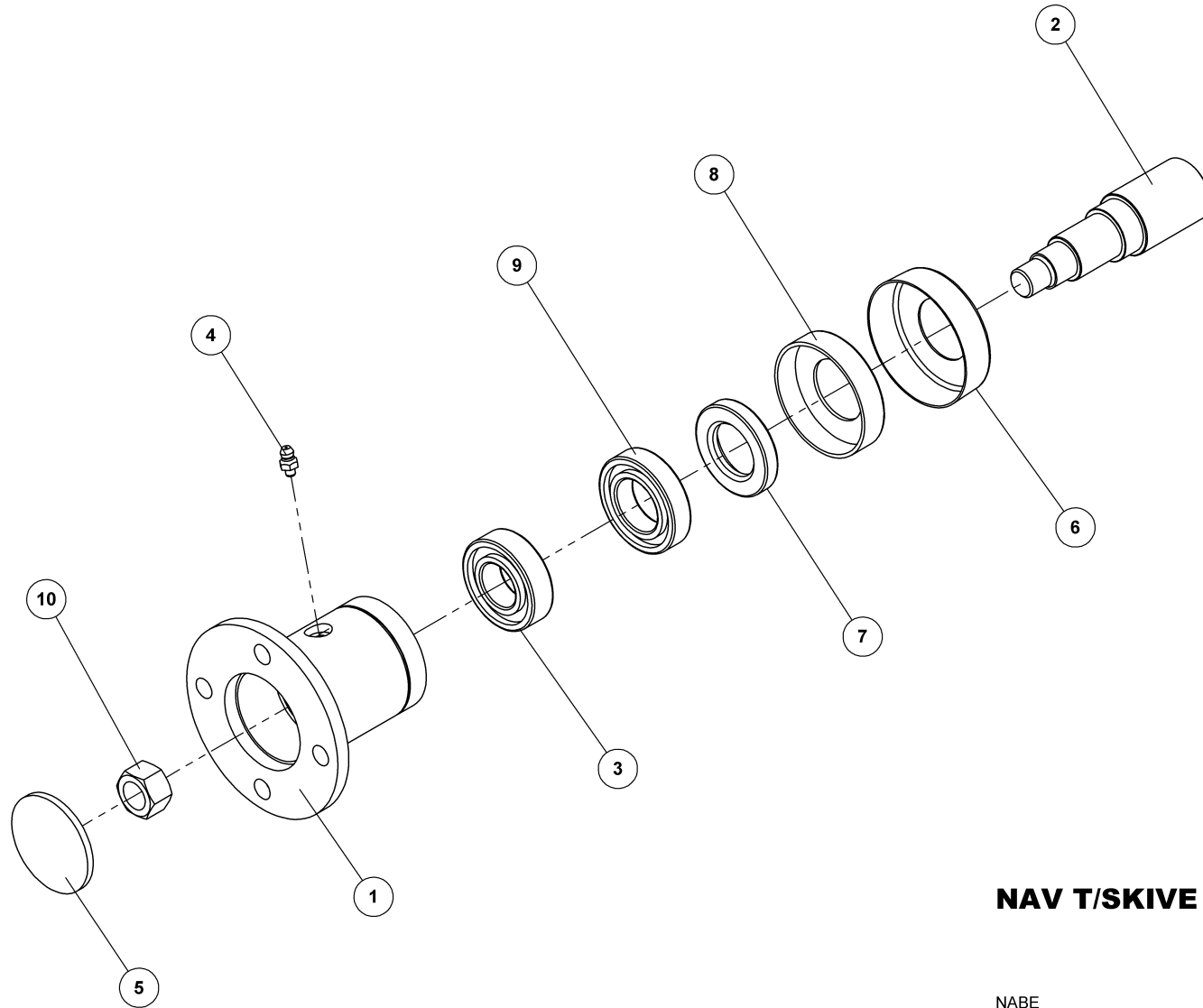
## STILK ENKELT - INDVENDIG NAV HØJRE

60092

STIEL EINFACH RECHTS  
SINGLE SHANK, RIGHT  
TIGE SIMPLE DROITE

Pos.	Qty.	Part nr.	Benævnelse	Bezeichnung	Description	Designation
1	1	77638	FJEDER 90X13	FEDER	SPRING	RESSORT
2	1	60093	NAVVEN ENKELT HØJRE	NABE	HUB	MOYEU
3	1	75244	TALLERKEN Ø460x4 TAKKET	SCHEIBE	DISC	RONDELLE
4	4	92294	BOLT 12x25 8.8 GALV. (SÆTBOLT)	SCHRAUBE	SET SCREW	BOULON
5	4	92050	MØTRIK M12, SELVLÅS, GALV. KV. 8.8	MUTTER SELBSTSCHLIESSEND	SELFLOCKING NUT	ÉCROU DE SÉCURITÉ
6	2	92317	BOLT 16X50 MM 8.8 GALV.	SCHRAUBE	SCREW	BOULON
7	2	92051	MØTRIK M16, SELVLÅS, GALV. KV. 8.8	MUTTER	NUT	ÉCROU

NAV TIL SKIVE KPL. Ø35, NABE, HUB, MOYEU



**NAV T/SKIVE KPL. Ø35**

NABE  
HUB  
MOYEU DE RONDELLE CPL.

**76885**



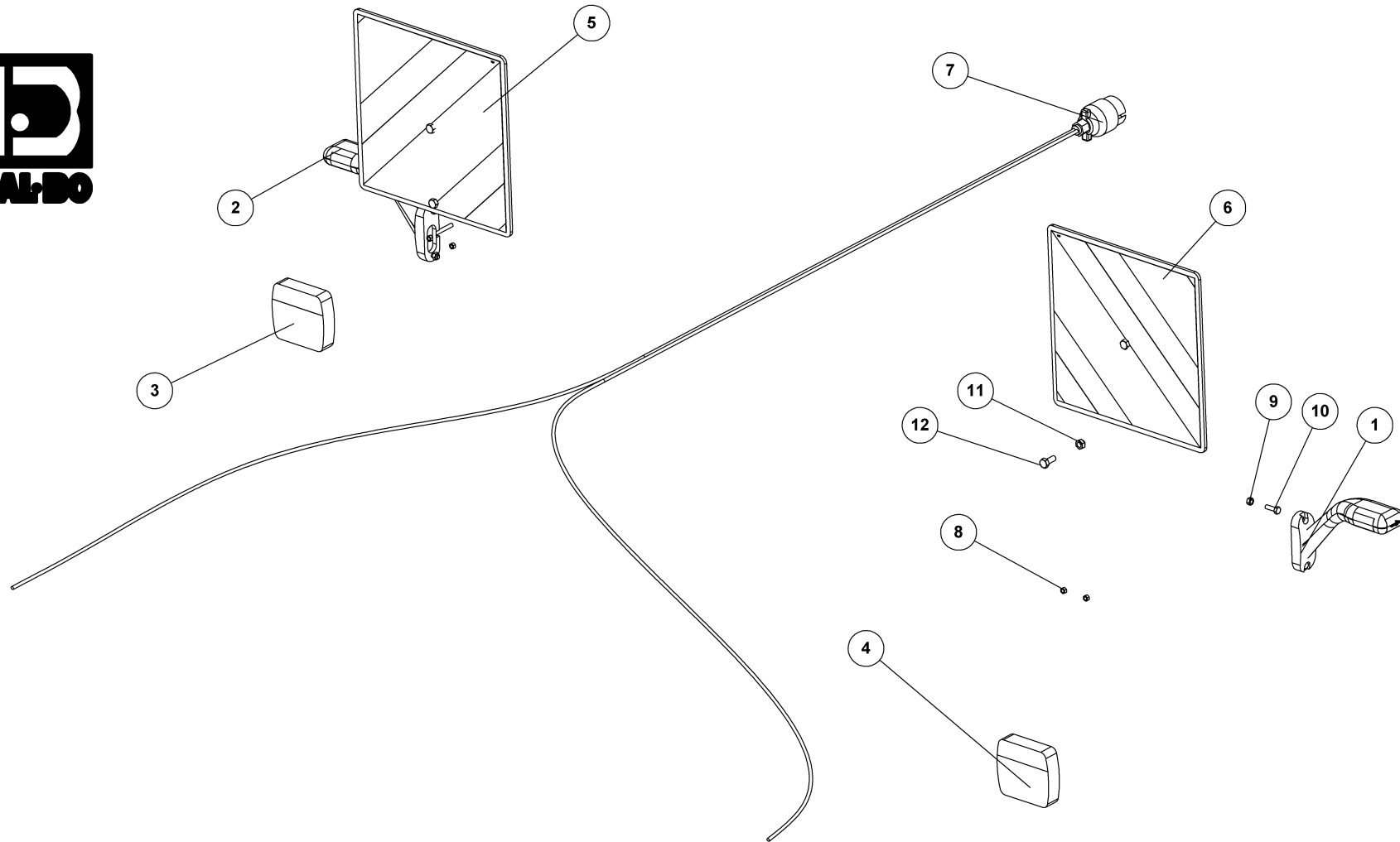
## NAV T/SKIVE KPL. Ø35

76885

NABE  
HUB  
MOYEU DE RONDELLE CPL.

Pos.	Qty.	Part nr.	Benævnelse	Bezeichnung	Description	Designation
1	1	76887	NAVHUS TIL Ø35 AKSEL	NABEGEHÄUSE	HUB HOUSING	BOÎTE DE MOYEU
2	1	76888	AKSEL Ø35X121 TIL NAV	ACHSE	SHAFT	ARBRE
3	1	75272	KUGLELEJE 6205	LAGER	BEARING	FIXATION
4	1	75889	SMØRENIPPEL M6X1 K	SCHMIERNIPPEL	GREASE NIPPLE	GRAISSEUR
5	1	75891	GUMMISKIVE T/NAV 55.5x4	GUMMISCHEIBE	RUBBER WASHER FOR HUB	RONDELLE EN CAOUTCHOUC POUR MOYEU
6	1	76886	STØVKAPPE M. Ø35 MM HUL - STÅL	STAUBKAPPE FÜR NABE - STAHL	DUST CAP FOR HUB, STEEL	CACHE-POUSSIÈRE POUR MOYEU - ACIER
7	1	76890	TÆTNINGSRING 55/35/10 T/NAV	DICHTUNGSRING	SEAL	BAGUE D'ÉTANCHÉITÉ
8	1	76892	STØVKAPPE T/NAV PLAST	STAUBKAPPE FÜR NABE - PLASTIK	DUST CAP FOR HUB, PLASTIC	CACHE-POUSSIÈRE POUR MOYEU - PLASTIQUE
9	1	75273	KUGLELEJE 6006	LAGER	BEARING	FIXATION
10	1	92031	MØTRIK M16 GALV. kl.8	MUTTER	NUT	ÉCROU

LYGTESÆT LED MED WARNTAFFELN, LIGHT SET, LEUCHTSSATZ, ENSEMBLE DE PHARES



**LYGTESÆT - LED - MED WARNTAFFELN**  
**TRIMAX 410 - 520 LIFT 3-DELT**

LEUCHTSSATZ  
LIGHT SET  
ENSEMBLE DE PHARES

**60169**



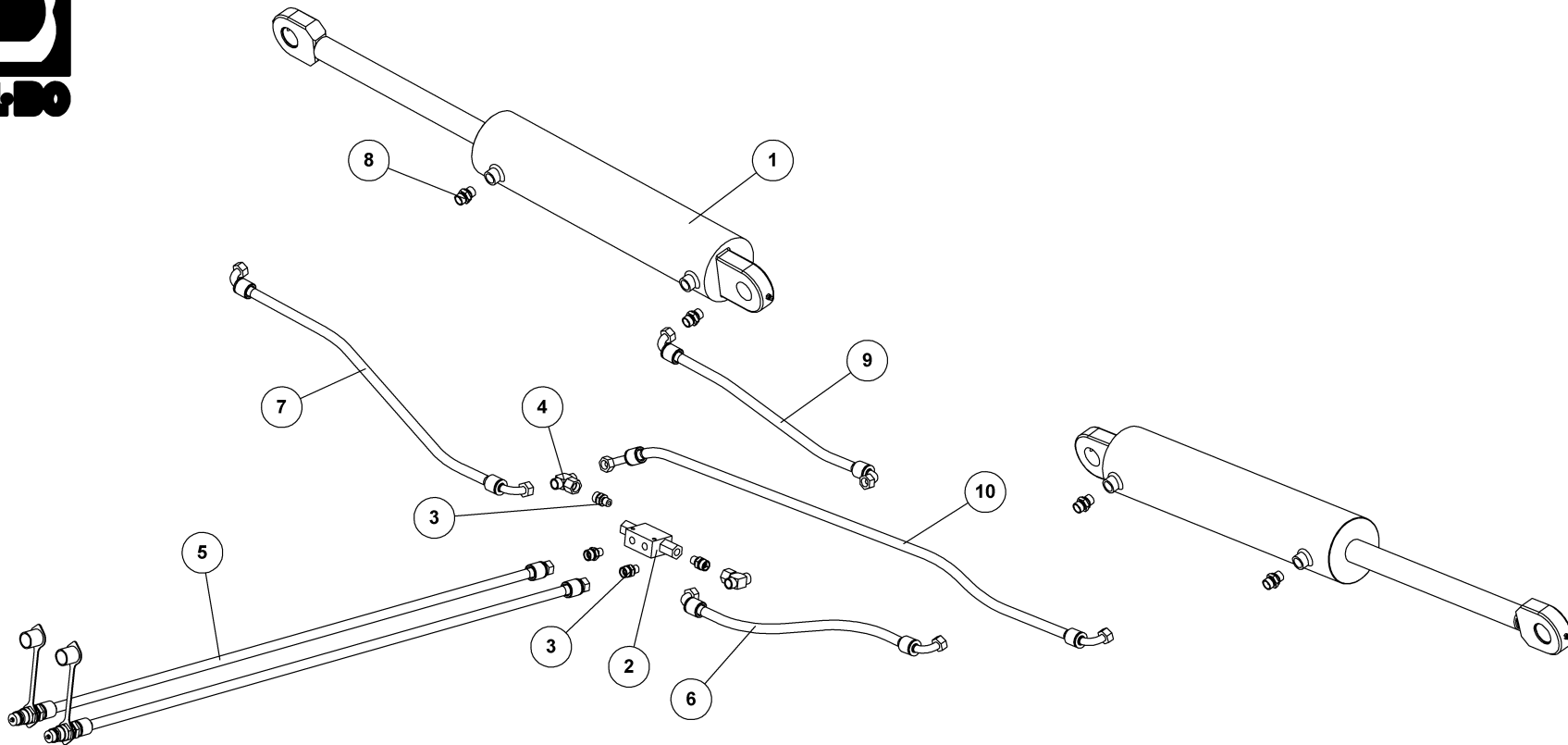


# LYGTESÆT - LED - MED WARNTAFFELN TRIMAX 410 - 520 LIFT 3-DELT

60169

LEUCHTSSATZ  
LIGHT SET  
ENSEMBLE DE PHARES

Pos.	Qty.	Part nr.	Benævnelse	Bezeichnung	Description	Designation
1	1	89716	MARKERINGSLYS HØJRE - LED	LEUCHTE RECHTS	MARKING LIGHTS, RIGHT	LUMIÈRE DE SIGNALISATION GAUCHE
2	1	89715	MARKERINGSLYS VENSTRE - LED	LEUCHTE LINKS	MARKING LIGHTS, LEFT	LUMIÈRE DE SIGNALISATION GAUCHE
3	1	89706	BAGLYGTE - LED - VENSTRE MED NUMMERPLADELYS	RÜCKLICHT - BLINK/STOP/RÜCKLICHT	BACK LIGHTS - TURN/STOP/BACK	PHARE ARRIÈRE -CLIGNO./ARRÊT/PHARE ARRIÈRE
4	1	89707	BAGLYGTE LED - HØJRE	RÜCKLICHT - BLINK/STOP/RÜCKLICHT	BACK LIGHTS - TURN/STOP/BACK	PHARE ARRIÈRE -CLIGNO./ARRÊT/PHARE ARRIÈRE
5	1	89185	WARNFOLIE HØJRE TYP III KUNSTSTOF	REFLEX	REFLEX	REFLET
6	1	89184	WARNFOLIE VENSTRE TYP III KUNSTSTOF	REFLEX	REFLEX	REFLET
7	1	89730	KABELSÆT 2x7M - 7-POL STIK - LED	KABELSATZ	CABLE ASSEMBLY	ENSEMBLE DE CÂBLES
8	4	92026	MØTRIK M5, GALV. KV. 8.8	MUTTER	NUT	ÉCROU
9	4	92027	MØTRIK M6, GALV. KV. 8.8	MUTTER	NUT	ÉCROU
10	4	92250	BOLT M6X20, U/SKAFT GALV. KV. 8.8	SCHRAUBE	SCREW	BOULON
11	4	92048	MØTRIK M8, SELVLÅS. GALV. KV. 8.8	MUTTER	NUT	ÉCROU
12	4	92375	BOLT M8X16, U/SKAFT GALV. KV. 8.8	SCHRAUBE	SET SCREW	BOULON



**HYDRAULIK FOR OPKLAP**  
**TRIMAX 520/410 LIFT 3-DELT**

HYDRAULIK  
HYDRAULIC  
HYDRAULIQUE

**60180**



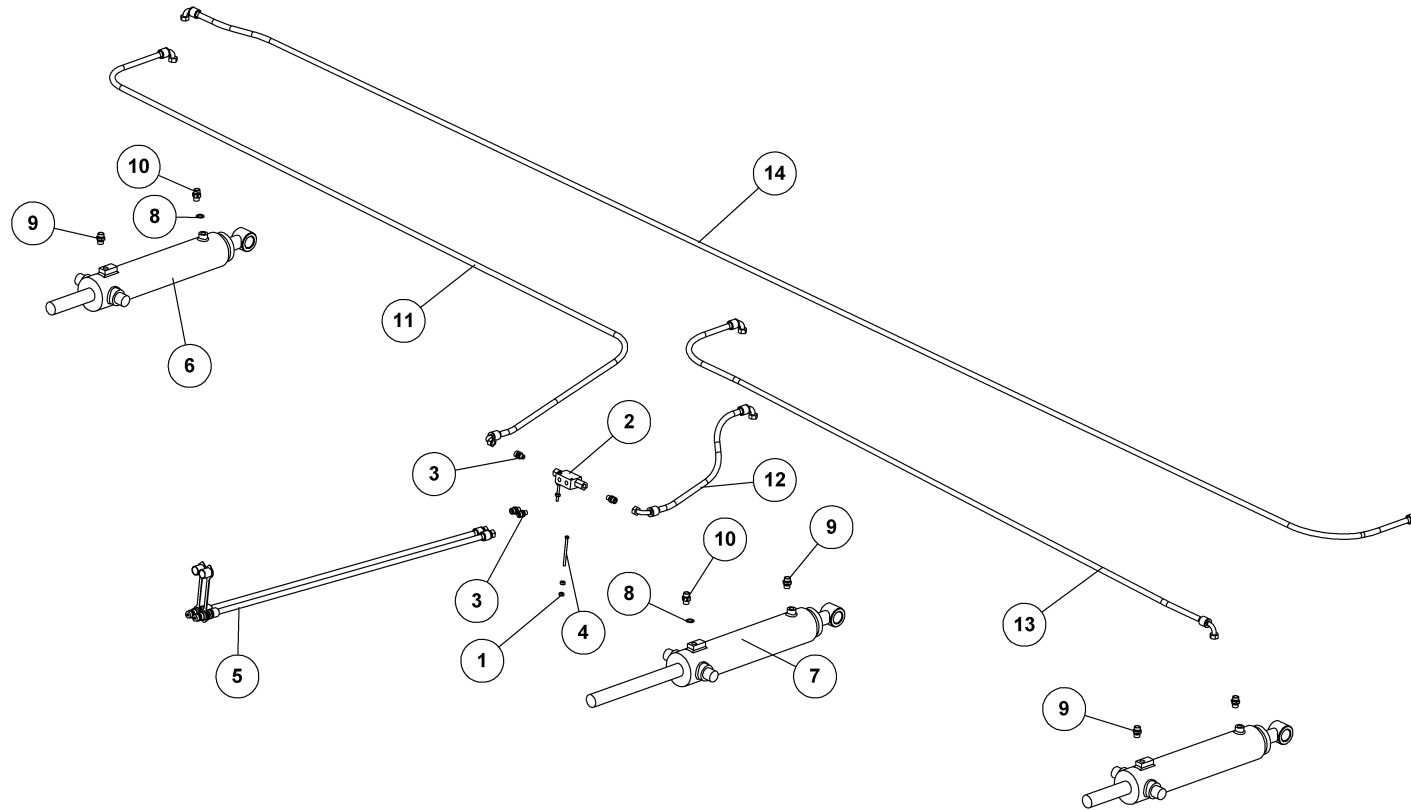
## HYDRAULIK FOR OPKLAP

## TRIMAX 520/410 LIFT 3-DELT

60180

HYDRAULIK  
HYDRAULIC  
HYDRAULIQUE

Pos.	Qty.	Part nr.	Benævnelse	Bezeichnung	Description	Designation
1	2	33249	CYLINDER 100X40X400 FORSKUDT ENDE	ZYLINDER	CYLINDER	VERRIN
2	1	51311	PILOTSTYRET KONTRAVENTIL 1/4 - DOBBELT	PILOTGESTEUERTES SPERRVENTIL DOPPELT	PILOT-OPERATED CHECK VALVE, DOUBLE	CLAPET DE BLOCAGE PILOTE DOUBLE
3	4	91045	LIGE FORSKRUNING M18 x 1/4"	GERADE VERSCHRAUBUNG	STRAIGHT CONNECTION	JOINT DROIT
4	2	91024	STILB. T-FORSKR Ø 12-L M/OR-D	WINKELBEFESTIGUNG	CONNECTOR	JOINT D'ANGLE
5	2	60181	SLANGE HAN + M18L L=2500MM	SCHLAUCH	HOSE	TUYAU
6	1	60182	SLANGE M18V + M18V L=470MM	SCHLAUCH	HOSE	TUYAU
7	1	60183	SLANGE M18V + M18V L=875MM	SCHLAUCH	HOSE	TUYAU
8	4	91077	LIGE FORSKRUENING M18 x 3/8"	GERADE VERSCHRAUBUNG	STRAIGHT CONNECTION	JOINT DROIT
9	1	60184	SLANGE M18V + M18V L=650MM	SCHLAUCH	HOSE	TUYAU
10	1	60185	SLANGE M18V + M18V L=1100MM	SCHLAUCH	HOSE	TUYAU



**HYDRAULIK FOR EFTERLØBER  
TRIMAX 410 LIFT 3-DELT**

HYDRAULIK  
HYDRAULIC  
HYDRAULIQUE

**60178**



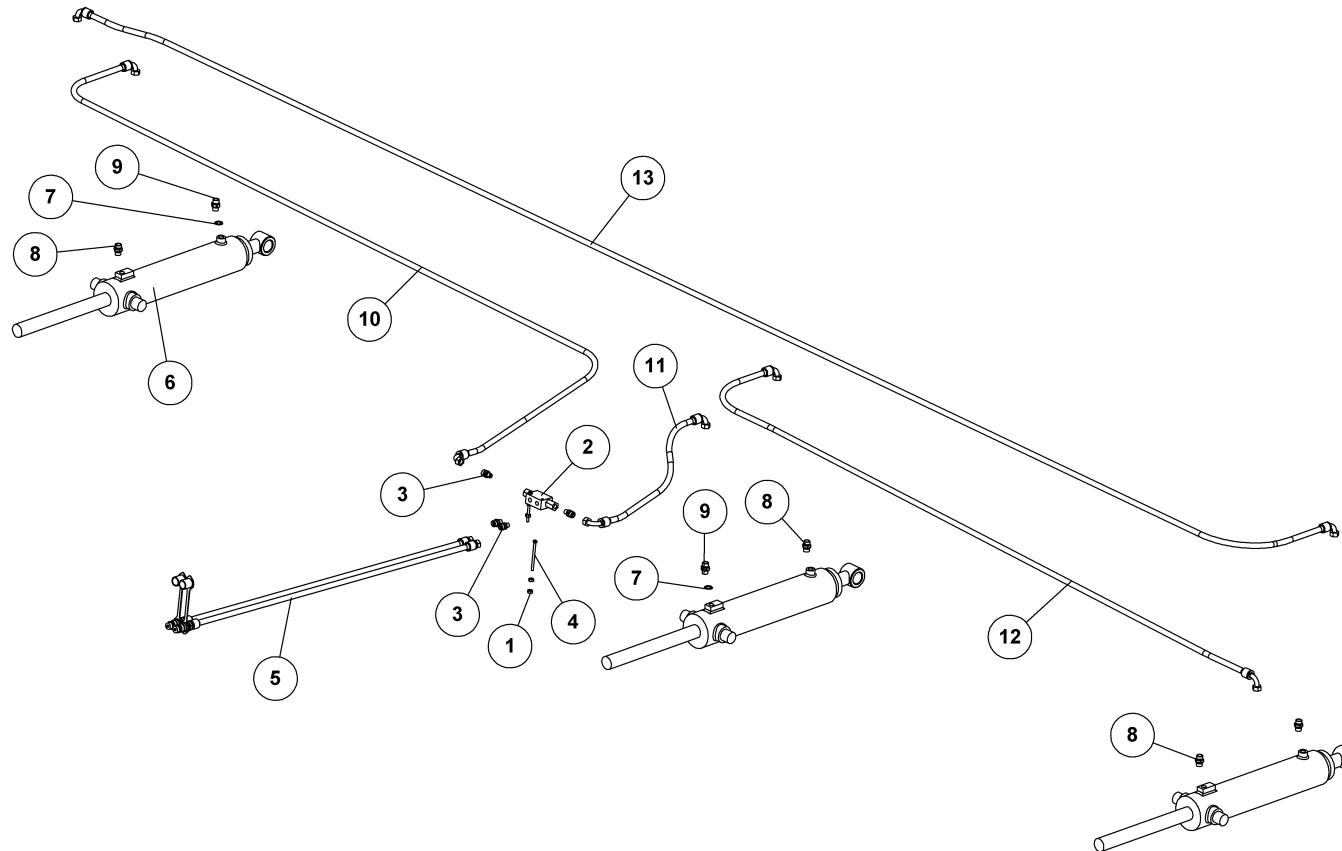
## HYDRAULIK FOR EFTERLØBER

## TRIMAX 410 LIFT 3-DELT

60178

HYDRAULIK  
HYDRAULIC  
HYDRAULIQUE

Pos.	Qty.	Part nr.	Benævnelse	Bezeichnung	Description	Designation
1	4	92028	MØTRIK M8, GALV. KV. 8.8	MUTTER	NUT	ÉCROU
2	1	51311	PILOTSTYRET KONTRAVENTIL 1/4 - DOBBELT	PILOTGESTEUERTES SPERRVENTIL DOPPELT	PILOT-OPERATED CHECK VALVE, DOUBLE	CLAPET DE BLOCAGE PILOTE DOUBLE
3	4	91045	LIGE FORSKRUNING M18 x 1/4"	GERADE VERSCHRAUBUNG	STRAIGHT CONNECTION	JOINT DROIT
4	2	92651	BOLT M6X90 GALV. KV. 8.8	SCHRAUBE	SCREW	BOULON
5	2	60181	SLANGE HAN + M18L L=2500MM	SCHLAUCH	HOSE	TUYAU
6	2	91795-1	CYLINDER 40X90X40X350 AFKORTET 200MM	ZYLINDER	CYLINDER	VERRIN
7	1	91795	CYLINDER 40X90X40X350	ZYLINDER	CYLINDER	VERRIN
8	2	91028	3/8" BONDED SEALS PAKRING	BONDED SEALS PAKRING	BONDED SEAL WASHER	JOINT BONDED SEALS
9	4	91077	LIGE FORSKRUEINING M18 x 3/8"	GERADE VERSCHRAUBUNG	STRAIGHT CONNECTION	JOINT DROIT
10	2	91134	DRØVL-BRYSTNIPPEL M18 X 3/8" - Ø1,0	DROSSEL-VERSCHRAUBUNG	THROTTLE, HEXAGON NIPPLE CONNECTOR	RACCORD DE JONTIONS MÂLES-GRIVE
11	1	60179	SLANGE M18V + M18V L=2960MM	SCHLAUCH	HOSE	TUYAU
12	1	60188	SLANGE M18V + M18V L=600MM	SCHLAUCH	HOSE	TUYAU
13	1	60191	SLANGE M18V + M18V L=2760MM	SCHLAUCH	HOSE	TUYAU
14	1	60192	SLANGE M18V + M18V L=5020MM	SCHLAUCH	HOSE	TUYAU



**HYDRAULIK FOR EFTERLØBER  
TRIMAX 520 LIFT 3-DELT**

HYDRAULIK  
HYDRAULIC  
HYDRAULIQUE

**60186**



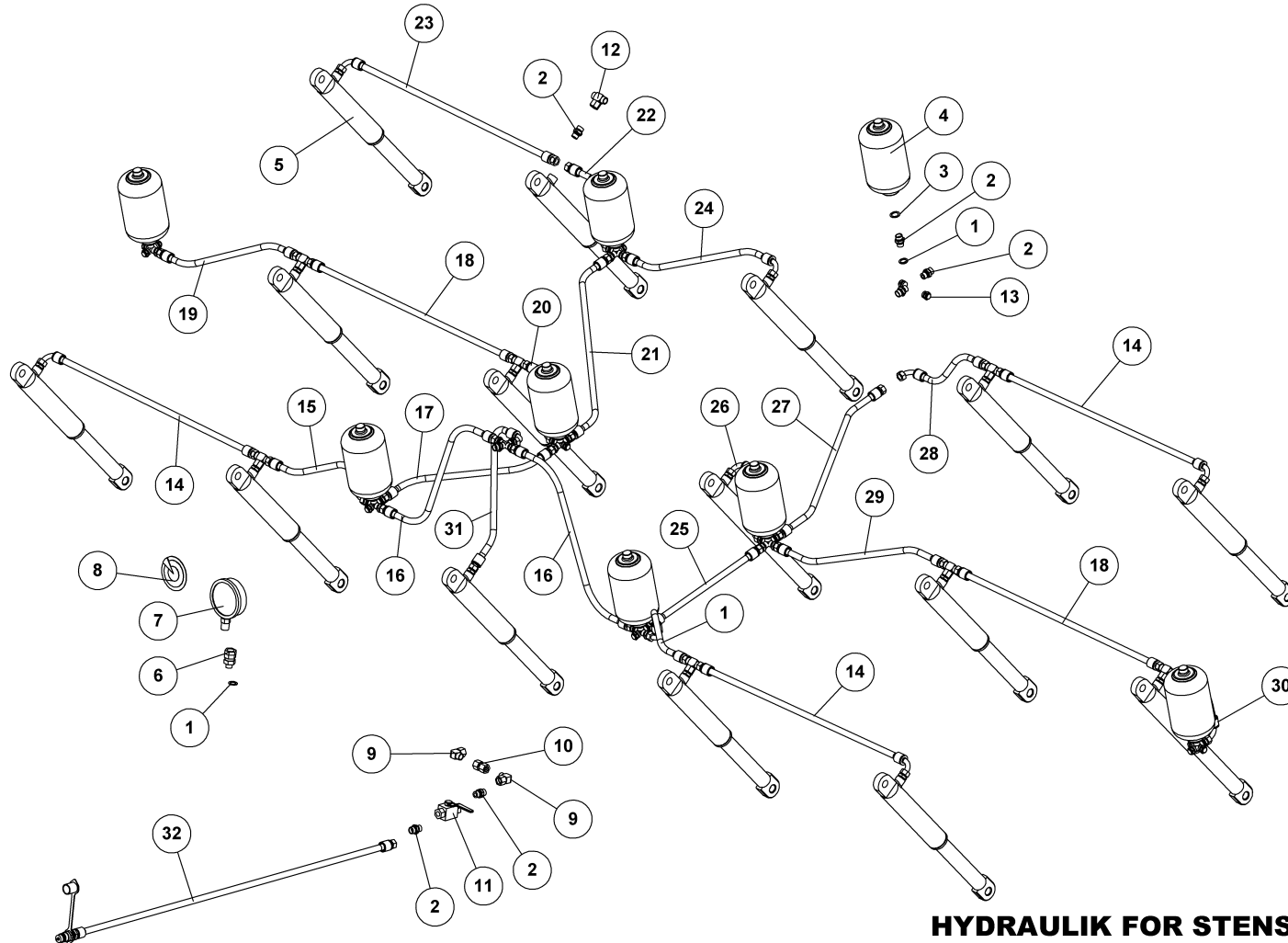
## HYDRAULIK FOR EFTERLØBER

## TRIMAX 520 LIFT 3-DELT

60186

HYDRAULIK  
HYDRAULIC  
HYDRAULIQUE

Pos.	Qty.	Part nr.	Benævnelse	Bezeichnung	Description	Designation
1	4	92028	MØTRIK M8, GALV. KV. 8.8	MUTTER	NUT	ÉCROU
2	1	51311	PILOTSTYRET KONTRAVENTIL 1/4 - DOBBELT	PILOTGESTEUERTES SPERRVENTIL DOPPELT	PILOT-OPERATED CHECK VALVE, DOUBLE	CLAPET DE BLOCAGE PILOTE DOUBLE
3	4	91045	LIGE FORSKRUNING M18 x 1/4"	GERADE VERSCHRAUBUNG	STRAIGHT CONNECTION	JOINT DROIT
4	2	92651	BOLT M6X90 GALV. KV. 8.8	SCHRAUBE	SCREW	BOULON
5	2	60181	SLANGE HAN + M18L L=2500MM	SCHLAUCH	HOSE	TUYAU
6	3	91795	CYLINDER 40X90X40X350	ZYLINDER	CYLINDER	VERRIN
7	2	91028	3/8" BONDED SEALS PAKRING	BONDED SEALS PACKRING	BONDED SEAL WASHER	JOINT BONDED SEALS
8	4	91077	LIGE FORSKRUENING M18 x 3/8"	GERADE VERSCHRAUBUNG	STRAIGHT CONNECTION	JOINT DROIT
9	2	91134	DRØVL-BRYSTNIPPEL M18 X 3/8" - Ø1,0	DROSSEL-VERSCHRAUBUNG	THROTTLE, HEXAGON NIPPLE CONNECTOR	RACCORD DE JONTIONS MÂLES-GRIVE
10	1	60187	SLANGE M18V + M18V L=3250MM	SCHLAUCH	HOSE	TUYAU
11	1	60188	SLANGE M18V + M18V L=600MM	SCHLAUCH	HOSE	TUYAU
12	1	60189	SLANGE M18V + M18V L=3050MM	SCHLAUCH	HOSE	TUYAU
13	1	60190	SLANGE M18V + M18V L=5600MM	SCHLAUCH	HOSE	TUYAU



**HYDRAULIK FOR STENSIKRING  
TRIMAX 410 LIFT 3-DELT**

HYDRAULIK  
HYDRAULIC  
HYDRAULIQUE

**60243**





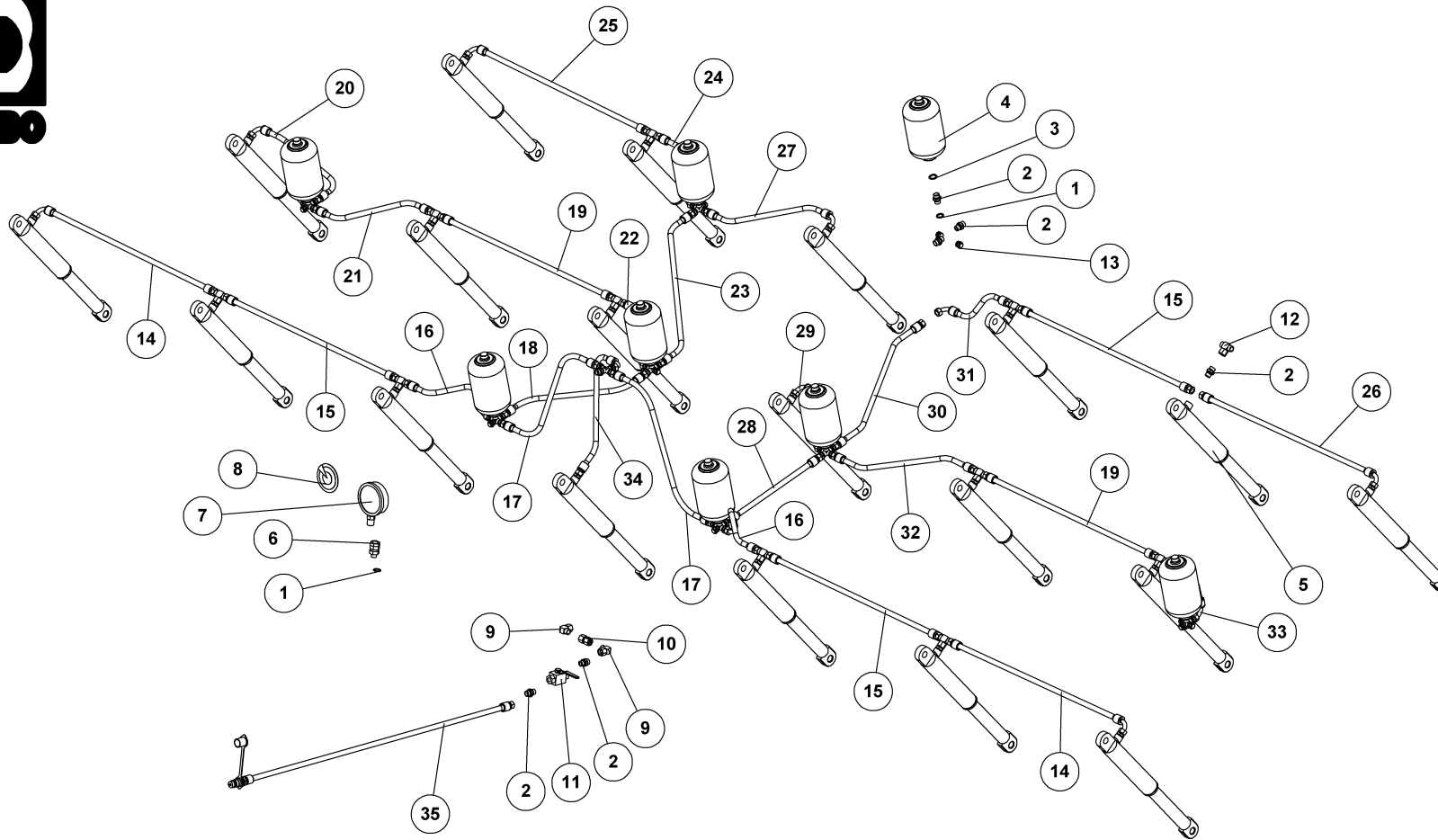
## HYDRAULIK FOR STENSIKRING

## TRIMAX 410 LIFT 3-DELT

60243

HYDRAULIK  
HYDRAULIC  
HYDRAULIQUE

Pos.	Qty.	Part nr.	Benævnelse	Bezeichnung	Description	Designation
1	9	91028	3/8" BONDED SEALS PAKRING	BONDED SEALS PACKRING	BONDED SEAL WASHER	JOINT BONDED SEALS
2	49	91077	LIGE FORSKRUENING M18 x 3/8"	GERADE VERSCHRAUBUNG	STRAIGHT CONNECTION	JOINT DROIT
3	8	91026	M18 BONDED SEALS PAKRING	M18 BONDED SEALS PACKRING	BONDED SEAL WASHED	JOINT BONDED SEALS
4	8	91257	AKKUMULATOR 1 L H1000R - 60 BAR	AKKUMULATOR	ACCUMULATOR	ACCUMULATEUR
5	15	77963	CYLINDER D 40 X 200	ZYLINDER	CYLINDER	VERRIN
6	1	91241	STUDS 1/2" FEMALE / 3/8" MALE	GERADE VERSCHRAUBUNG MÄNNL./WEIBL.	STRAIGHT CONNECTION	JOINT DROIT MÂLE/FEMELLE
7	1	91238	MANOMETER 1/2" RG DALBO	MANOMETER	MANOMETER	MANOMÈTRE
8	1	91236	SKILT FOR MANOMETER 30 BAR	MANOMETER	MANOMETER	MANOMÈTRE
9	2	91041	STILBAR VINK.FORSKR.Ø 12-L-D	WINKELBEFESTIGUNG	CONNECTOR	JOINT D'ANGLE
10	1	91025	RØRSTUDS M/2 OML.Ø 12-L M/O	GERADE VERSCHRAUBUNG	STRAIGHT CONNECTION	JOINT DROIT
11	1	50573	VENTIL KH-R 3/8 NW10 ORSTA	KUGELHAHN	VALVE	VANETTE 3/8"
12	8	91024	STILB. T-FORSKR.Ø 12-L M/OR-D	WINKELBEFESTIGUNG	CONNECTOR	JOINT D'ANGLE
13	13	91093	SLUTPROP M/PAKNING 3/8"	SCHLUSSSTÖPSEL	END PLUG	BOUCHON DE FERMETURE
14	3	60244	SLANGE M18V + M18L L=925MM	SCHLAUCH	HOSE	TUYAU
15	2	60195	SLANGE M18L + M18V L=400MM	SCHLAUCH	HOSE	TUYAU
16	2	60196	SLANGE M18L + M18L L=600MM	SCHLAUCH	HOSE	TUYAU
17	1	60197	SLANGE M18L + M18L L=500MM	SCHLAUCH	HOSE	TUYAU
18	2	60198	SLANGE M18L + M18L L=900MM	SCHLAUCH	HOSE	TUYAU
19	1	60236	SLANGE M18L + M18 L L=600MM	SCHLAUCH	HOSE	TUYAU
20	1	60237	SLANGE M18L + M18V L=400MM	SCHLAUCH	HOSE	TUYAU
21	1	60238	SLANGE M18L + M18L L=850MM	SCHLAUCH	HOSE	TUYAU
22	1	60239	SLANGE M18L + M18V L=400MM	SCHLAUCH	HOSE	TUYAU
23	1	60251	SLANGE M18V + M18L L=800MM	SCHLAUCH	HOSE	TUYAU
24	1	60253	SLANGE M18L + M18V L=650MM	SCHLAUCH	HOSE	TUYAU
25	1	60254	SLANGE M18L + M18L L=450MM	SCHLAUCH	HOSE	TUYAU
26	1	60170	SLANGE M18V + M18V L=450MM	SCHLAUCH	HOSE	TUYAU
27	1	60171	SLANGE M18L + M18L L=800MM	SCHLAUCH	HOSE	TUYAU
28	1	60172	SLANGE M18L + M18V L=380MM	SCHLAUCH	HOSE	TUYAU
29	1	60173	SLANGE M18L + M18L L=630MM	SCHLAUCH	HOSE	TUYAU
30	1	60174	SLANGE M18L + M18V L=400MM	SCHLAUCH	HOSE	TUYAU
31	1	60175	SLANGE M18V + M18L L=600MM	SCHLAUCH	HOSE	TUYAU
32	1	60176	SLANGE HAN + M18L L=1800MM	SCHLAUCH	HOSE	TUYAU



**HYDRAULIK FOR STENSIKRING  
TRIMAX 520 LIFT 3-DELT**

HYDRAULIK  
HYDRAULIC  
HYDRAULIQUE

**60177**



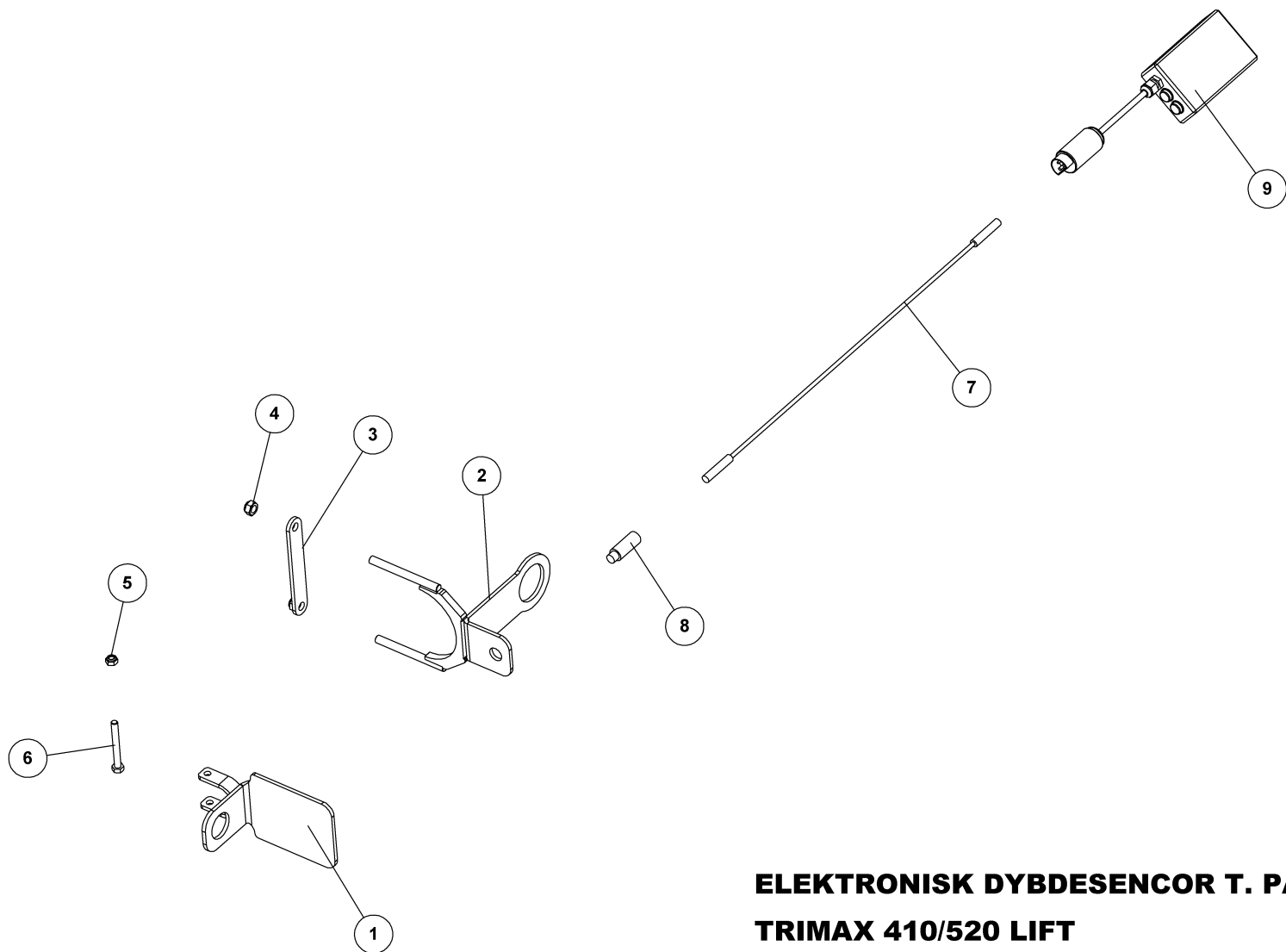
## HYDRAULIK FOR STENSIKRING

## TRIMAX 520 LIFT 3-DELT

60177

HYDRAULIK  
HYDRAULIC  
HYDRAULIQUE

Pos.	Qty.	Part nr.	Benævnelse	Bezeichnung	Description	Designation
1	9	91028	3/8" BONDED SEALS PAKRING	BONDED SEALS PACKRING	BONDED SEAL WASHER	JOINT BONDED SEALS
2	54	91077	LIGE FORSKRUENING M18 x 3/8"	GERADE VERSCHRAUBUNG	STRAIGHT CONNECTION	JOINT DROIT
3	8	91026	M18 BONDED SEALS PAKRING	M18 BONDED SEALS PAKRING	BONDED SEAL WASHED	JOINT BONDED SEALS
4	8	91257	AKKUMULATOR 1 L H1000R - 60 BAR	AKKUMULATOR	ACCUMULATOR	ACCUMULATEUR
5	19	77963	CYLINDER D 40 X 200	ZYLINDER	CYLINDER	VERRIN
6	1	91241	STUDS 1/2" FEMALE / 3/8" MALE	GERADE VERSCHRAUBUNG MÄNNL./WEIBL.	STRAIGHT CONNECTION	JOINT DROIT MÂLE/FEMELLE
7	1	91238	MANOMETER 1/2" RG DALBO	MANOMETER	MANOMETER	MANOMÈTRE
8	1	91236	SKILT FOR MANOMETER 30 BAR	MANOMETER	MANOMETER	MANOMÈTRE
9	2	91041	STILBAR VINK FORSKR. Ø 12-L-D	WINKELBEFESTIGUNG	CONNECTOR	JOINT D'ANGLE
10	1	91025	RØRSTUDS M/2 OML. Ø 12-L. M/O	GERADE VERSCHRAUBUNG	STRAIGHT CONNECTION	JOINT DROIT
11	1	50573	VENTIL KH-R 3/8 NW10 ORSTA	KUGELHAHN	VALVE	VANETTE 3/8"
12	11	91024	STILB. T-FORSKR. Ø 12-L M/OR-D	WINKELBEFESTIGUNG	CONNECTOR	JOINT D'ANGLE
13	11	91093	SLUTPROP M/PAKNING 3/8"	SCHLUSSSTÖPSEL	END PLUG	BOUCHON DE FERMETURE
14	2	60193	SLANGE M18V + M18L L=875MM	SCHLAUCH	HOSE	TUYAU
15	3	60194	SLANGE M18L + M18L L=850MM	SCHLAUCH	HOSE	TUYAU
16	2	60195	SLANGE M18L + M18V L=400MM	SCHLAUCH	HOSE	TUYAU
17	2	60196	SLANGE M18L + M18L L=600MM	SCHLAUCH	HOSE	TUYAU
18	1	60197	SLANGE M18L + M18L L=500MM	SCHLAUCH	HOSE	TUYAU
19	2	60198	SLANGE M18L + M18L L=900MM	SCHLAUCH	HOSE	TUYAU
20	1	60199	SLANGE M18V + M18L L=450MM	SCHLAUCH	HOSE	TUYAU
21	1	60236	SLANGE M18L + M18L L=600MM	SCHLAUCH	HOSE	TUYAU
22	1	60237	SLANGE M18L + M18V L=400MM	SCHLAUCH	HOSE	TUYAU
23	1	60238	SLANGE M18L + M18L L=850MM	SCHLAUCH	HOSE	TUYAU
24	1	60239	SLANGE M18L + M18V L=400MM	SCHLAUCH	HOSE	TUYAU
25	1	60251	SLANGE M18V + M18L L=800MM	SCHLAUCH	HOSE	TUYAU
26	1	60252	SLANGE M18V + M18L L=1000MM	SCHLAUCH	HOSE	TUYAU
27	1	60253	SLANGE M18L + M18V L=650MM	SCHLAUCH	HOSE	TUYAU
28	1	60254	SLANGE M18L + M18L L=450MM	SCHLAUCH	HOSE	TUYAU
29	1	60170	SLANGE M18V + M18V L=450MM	SCHLAUCH	HOSE	TUYAU
30	1	60171	SLANGE M18L + M18L L=800MM	SCHLAUCH	HOSE	TUYAU
31	1	60172	SLANGE M18L + M18V L=380MM	SCHLAUCH	HOSE	TUYAU
32	1	60173	SLANGE M18L + M18L L=630MM	SCHLAUCH	HOSE	TUYAU
33	1	60174	SLANGE M18L + M18V L=400MM	SCHLAUCH	HOSE	TUYAU
34	1	60175	SLANGE M18V + M18L L=600MM	SCHLAUCH	HOSE	TUYAU
35	1	60176	SLANGE HAN + M18L L=1800MM	SCHLAUCH	HOSE	TUYAU



**ELEKTRONISK DYBDESENSOR T. PAKKER  
TRIMAX 410/520 LIFT**

**60773**



## ELEKTRONISK DYBDESENCOR T. PAKKER TRIMAX 410/520 LIFT

60773

Pos.	Qty.	Part nr.	Benævnelse	Bezeichnung	Description	Designation
1	1	60539	REFLEKTIONSBEFLAG	BESCHLAG	MOUNTING PLATE	FIXATION
2	1	60535	HOLDER TIL FØLER	HALTER	BRACKET	SUPPORT
3	1	60538	SPÆNDEPLADE	SPANNSTÜCK	FASTENING PLATE	PLAQUE
4	2	92049	MØTRIK M10, SELVLÅS, GALV. KV. 8.8	MUTTER	SELF-LOCKING NUT	ÉCROU
5	1	92048	MØTRIK M8, SELVLÅS, GALV. KV. 8.8	MUTTER	NUT	ÉCROU
6	1	92267	BOLT M8X70, M/SKAF T GALV. KV. 8.8	SCHRAUBE	SCREW	BOULON
7	1	25962	KABEL FOR ULTRALYDSENCOR - 10M	KABELSATZ	CABLE ASSEMBLY	ENSEMBLE DE CÂBLES
8	1	25961	ULTRALYDSENCOR FOR ELEKTRONISK DYBDESTYRING	SENSOR	SENSOR	CAPTEUR
9	1	25973	ELEKTRONISK DYBDESTYRING (DISPLAY 1-35)	TIEFENKONTROLLE	DEPTH CONTROL	CONTROLE DE LA PROFONDEUR