

Reservedele Spareparts Ersatzteile Pieces

MAXIDISC bugseret
400/500/600
Serie no. 809-858

MADE IN  DENMARK

Indholdsfortegnelse,

Table of Contents,

Inhaltsverzeichnis,

Table des matières

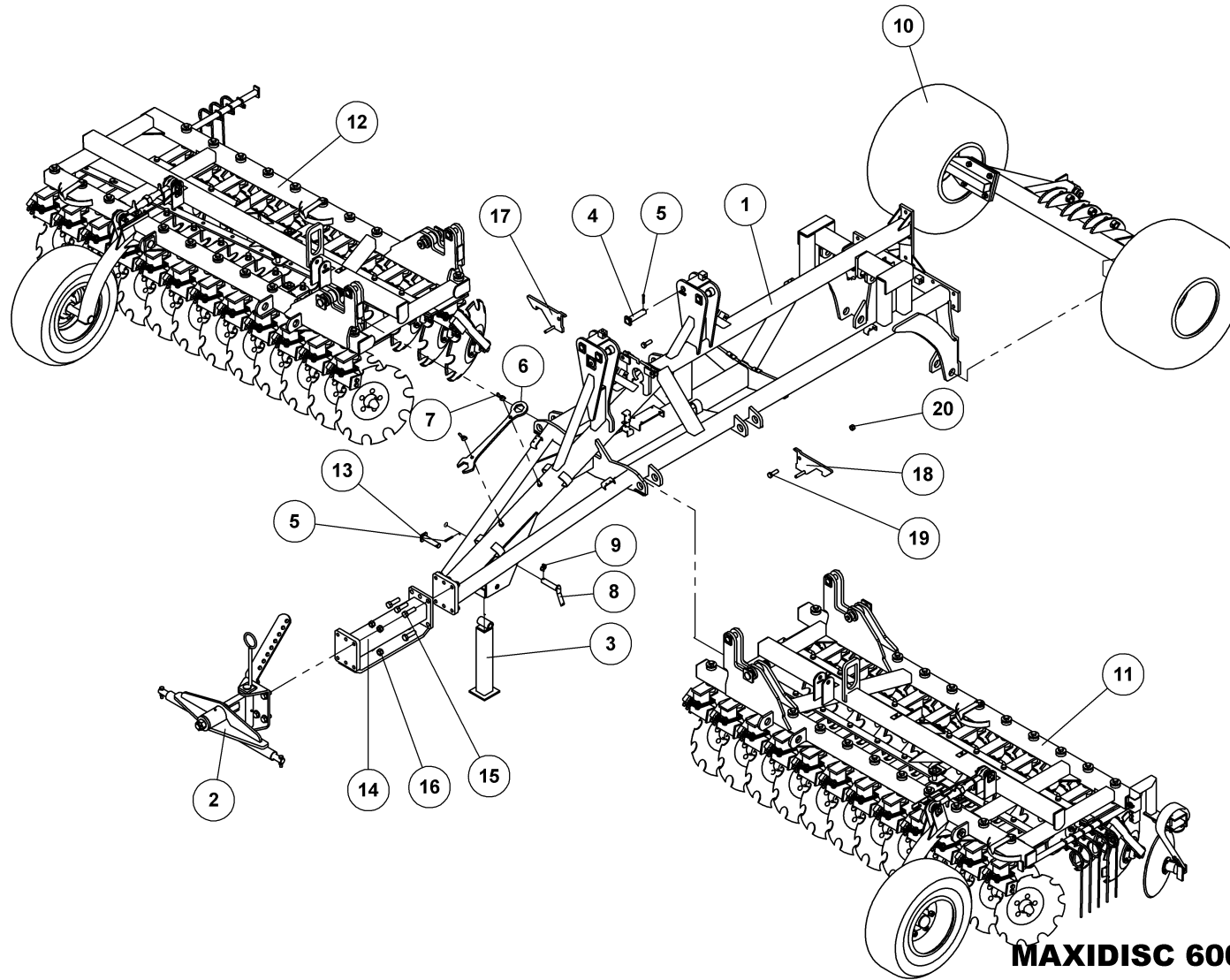
RESERVEDELSLISTENS OPBYGNING, THE CONSTRUCTION OF THE SPAREPARTSLIST,	4
MAXIDISC 600, MAXIDISC, MAXIDISC, MAXIDISC	6
SIDESEKTION KPL. 600 VENSTRE, SEITENSEKTION LINKS, SIDE SEKTION LEFT, SECTION LATERALE GAUCHE	8
SIDESEKTION KPL. 600 HØJRE, SEITENSEKTION RECHTS, SIDE SEKTION RIGHT, SECTION LATERALE DROITE	10
HJULSTEL MAXIDISC KPL., RAD GESTELL, WHEEL FRAME, CADRE DE ROUE	12
TRÆK KAT. 3 KOMPLET, ZUG, DRAWBAR, ATTELAGE	14
NAVBN+Ø560 MM TALL. KPL. FOR, NABE, HUB, MOYEU	16
NAVBN+Ø560 MM TALL. KPL. BAG, NABE, HUB, MOYEU	18
NAVBN FOR UDEN TALL. -2009, NABEBEIN, HUB LEG, PIED DE MOYEU	19
NAVBN BAG UDEN TALL. -2009, NABEBEIN, HUB LEG, PIED DE MOYEU	21
NAV FOR MAXIDISC, NABE, HUB, MOYEU.....	24
NAV KPL. FOR STØTTEHJUL MONROC- Ø50/A245- FL 45-6, NABE, HUB, MOYEU	26
NAV KPL. MONROC Ø60/A450, NABE, HUB, MOYEU	28
TÆNDER KPL., CB-ZINKEN, CRACKERBOARD TINE, DENT CB	30
NAV T/SKIVE KPL. Ø35, NABE, HUB, MOYEU	32
EFTERLØBER 600 CM KPL., NÄCHLAUFER, ROLLER T-RING, TRaine ANNEAU-T	34
EFTERLØBER 600 CM U. T-RINGE, NACHLÄUFER OHNE T-RINGE, ROLLER WITHOUT T-RING, TRaine PREPOSITION ANNEAU-T	36
SÆT RINGE PÅ AKSEL 600X60, SATZ RINGE FÜR DIE ACHSE, SHAFT RING SET, ANNEAUX SUR ARBRE	38
EFTERLØBER 600 CM KPL. BOOGIE PAKKER, NÄCHLAUFER, ROLLER T-RING, TRaine ANNEAU-T	40
EFTERLØBER 600 CM DOBBELT PAKKER U. T-RINGE, NACHLÄUFER OHNE T-RINGE, ROLLER WITHOUT T-RING, TRaine PREPOSITION ANNEAU-T	42
EFTERLØBER, <i>EKSKLUSIVE</i> 600	43
SÆT RINGE PÅ AKSEL 600X60 BOOGIE, SATZ RINGE FÜR DIE ACHSE BOOGIE, SHAFT RING SET, ANNEAUX SUR ARBRE BOOGIE	46
HYDRAULIK	48
HYDRAULIK TIL HJULSTEL, RAD GESTELL HYDRAULIK, WHEEL FRAME HYDRAULIC, CADRE DE ROUE, HYDRAULIQUE	48
HYDRAULIK TIL DYBDEJUSTERING, HYDRAULIK TIEFENREGULIERUNG, HYDRAULIC DEPTH ADJUSTMENT, HYDRAULIQUE RÉGLAGE DE PROFOND	50
HYDRAULIK TIL OPKLAP TALL., HYDRAULIK AUS/ZUSAMMENKLAPPEN, HYDRAULIC FOLDING, HYDRAULIQUE DE REPLIAGE	52
HYDRAULIK TIL VINKELJUST. 600, HYD. WINKELREGULIERUNG, HYD. ANGLE ADJUSTMENT, AJUSTAGE D` ANGLE HYD.	53
LYS	56
LYGTESÆT MAXIDISC 400CM, 500CM, 600CM KPL., LEUCHTSATZ, LIGHT SET, ENSEMBLE DE PHARES	56
LUFTBREMSE	58
TRYKLUFTEBREMSE PÅ HJULSTEL, BREMSE AN RAD GESTELL, BREAKS ON WHEEL FRAME, FREIN DU CADRE DE ROUE	58

EKSTRAUDSTYR	60
STØTTEJUL	60
STÆNKLAP FOR MAXIDISC, GUMMIPLATTE, RUPPER PLATE, PLAQUE EN CAOUTCHOUC	62
LAMELPLANKE KPL. MAXIDISC EKSKLUSIVE 600, CRACKERBOARD, CRACKERBOARD, CRACKERBOARD	64
LAMELTAND LANG KPL. M. VREDEN SPIDS, CB-ZINKEN LANG KPL. MIT SPITZE, CB-TINE LONG CPL. WITH POINT, DENT DE CB LONGUE AVEC POINT	66
SÅUDSTYR	68
MONTERINGSSÆT P-BOX-SPEED	68

Reservedelslistens opbygning, the construction of the sparepartslist,

Reservedelstegningerne tager udgangspunkt i en	The spare parts drawings have there point of origin in a	Die Ersatzteilzeichnungen sind ursprünglich von der	Les dessins des pièces détachées sont basés sur un
--	--	---	--

MAXIDISC 600. Ved de øvrige modeller er der udarbejdet en ekstra reservedelsliste hvor i forskellene fremgår	MAXIDISC 600. For the other models there is made an extra spare parts list, where the differences is shown.	MAXIDISC 600. Für die anderen Typen gibt es eine separate Ersatzteilliste, die Unterschiede aufzeigt.	MAXIDISC 600. Pour les autres modèles une liste supplémentaire de pièces est établie où les différences sont montrées.
<p>For deres sikkerhed samt for funktionsdygtigheden af deres maskine, bør der kun anvendes originale DALBO reservedele til deres maskine</p> <p>Når de bestiller reservedele bør de altid informere om:</p> <ul style="list-style-type: none"> • Reservedelsnummer • Maskinens typenummer • Antal styk af reservedelen 	<p>For your safety and for the functions of the machine, you should only use original spare parts form DALBO.</p> <p>When you order spare parts, you should always inform about:</p> <ul style="list-style-type: none"> • Spare part number • The machine type number • Amount of spare parts pieces 	<p>Zu Ihrer Sicherheit und zur einwandfreien Funktion ihres Gerätes sollten sie unbedingt nur original DALBO Ersatzteile verwenden.</p> <p>Wenn sie Ersatzteile bestellen bitte folgendes beachten:</p> <ul style="list-style-type: none"> • Ersatzteil-Nummer • Geräte-Nummer und -typ • Anzahl der Ersatzteile 	<p>Pour votre sécurité et pour les fonctions du matériel, vous devez utiliser uniquement des pièces détachées d'origine DALBO.</p> <p>Lorsque vous commandez vos pièces détachées, vous devez toujours nous indiquer :</p> <ul style="list-style-type: none"> • Le numéro de la pièce • Le type de la machine • La quantité des pièces détachées.



MAXIDISC 600 CM U. EFTERLØBER

MAXIDISC
MAXIDISC
MAXIDISC

80019



MAXIDISC 600 CM U. EFTERLØBER

80019

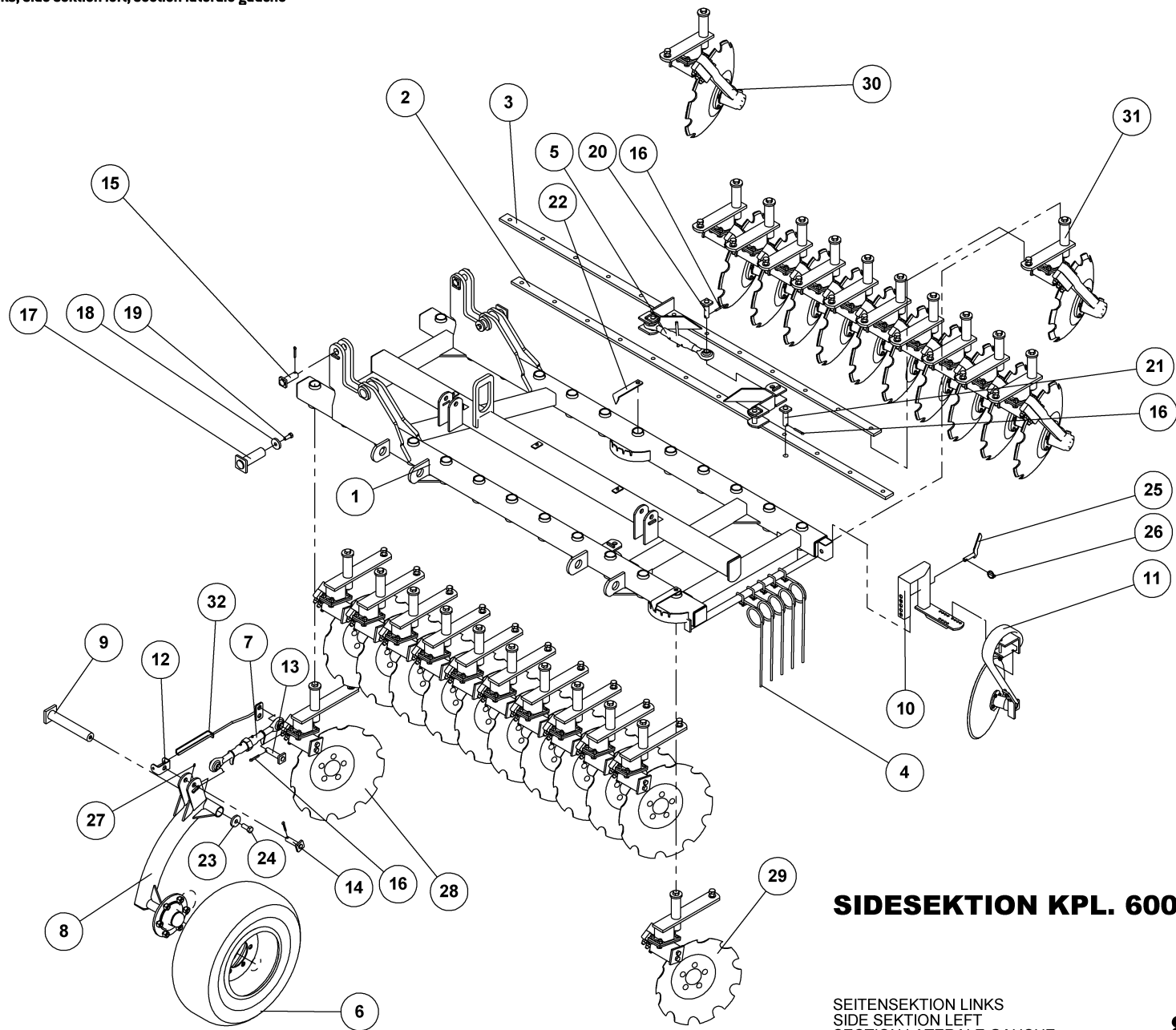
MAXIDISC
MAXIDISC
MAXIDISC

Pos.	Qty.	Part nr.	Benævnelse	Bezeichnung	Description	Designation
1	1	80451	HOVEDRAMME TIL MAXIDISC	HAUPTTRAHMEN	MAIN FRAME	CHASSIS
2	1	74270	TRÆK KAT. 3, KOMPLET	ZUG	DRAWBAR	ATTELAGE
3	1	74222	STØTTEBEN	STÜTZFUSS	JACK	BÉQUILLE
4	4	80469	NAGLE F Ø35X130(158)	BOLZEN	PIN	AXE
5	5	90677	SPLIT 8X50 MM GALV.	SPLINT	SPLIT PIN	GOUPILLE
6	1	57550	GAFFELNØGLE 60 MM	SCHLÜSSEL	SPANNER	CLE DE FOURCHETTE
7	2	92095	MØTRIK M16, VINGE	MUTTER	WING NUT	ÉCROU
8	1	74313	NAGLE H Ø30X120(135)	BOLZEN	PIN	AXE
9	1	90680	RINGSPLIT Ø 8X40 FLAD	RINGSPLINT	LINCH PIN	GOUPILLE
10	1	80080	HJULSTEL MAXIDISC KPL.	RAD GESTELL	WHEEL FRAME	CADRE DE ROUE
11	1	80183	SIDSEKTION KPL. 600 VENSTRE	SEITENSEKTION LINKS	SIDE SEKTION LEFT	SECTION LATÉRALE GAUCHE
12	1	80184	SIDSEKTION KPL. 600 HØJRE	SEITENSEKTION RECHTS	SIDE SEKTION RIGHT	SECTION LATÉRALE DROITE
13	1	25452	NAGLE F Ø30X120(148)	AXE	PIN	BOLZEN
14	1	74277	FORLÆNGERSTYKKE TIL AXR-H TRÆK	VERLÄNGERUNGSTÜCK FÜR DEN AXR-H ZUG	EXTENSION PIECE FOR AXR-H LINKAGE	RALLONGE POUR ATTELAGE
15	6	92351	BOLT 24x80 8.8 GALV.	SCHRAUBE	SCREW	BOULON
16	11	92053	MØTRIK M24 SELVLÅS. GLV.8	MUTTER	SELF-LOCKING NUT	ÉCROU
17	1	80075	TRANSPORTLÅS HØJRE, MAXIDISC	TRANSPORTSICHERUNG KPL. RECHTS	TRANSPORT LOCK	SYSTÈME DE VÉROUILLAGE DE TRANSPORT DROITE
18	1	80076	TRANSPORTLÅS VENSTRE, MAXIDISC	TRANSPORTSICHERUNG KPL. LINKS	TRANSPORT LOCK	SYSTÈME DE VÉROUILLAGE DE TRANSPORT GAUCHE
19	2	92334	BOLT 20x60 8.8 GALV.	SCHRAUBE	SCREW	BOULON
20	2	92052	MØTRIK M 20 SELVLÅS. GALV. 8	MUTTER SELBSTGESICHERT	SELF-LOCKING NUT	ÉCROU DE SÉCURITÉ

MAXIDISC 400/500 CM U.EFTERLØBER

80004/80009

Pos.	Qty.	Part nr.	Benævnelse	Bezeichnung	Description	Designation
11	1	80181	Sidesektion kpl. 500 venstre	Seitensektion links	Side sektion left	Section laterale gauche
12	1	80182	Sidesektion kpl. 500 højre	Seitensektion rechts	Sidesektion right	Section laterale droite
11	1	80179	Sidesektion kpl. 400 venstre	Seitensektion rechts	Sidesektion right	Section laterale droite
12	1	80178	Sidesektion kpl. 400 højre	Seitensektion rechts	Sidesektion right	Section laterale droite



SIDESEKSION KPL. 600 VENSTRE

SEITENSEKSION LINKS
SIDE SEKSION LEFT
SECTION LATERALE GAUCHE.

80183



SIDESEKTION KPL. 600 VENSTRE

80183

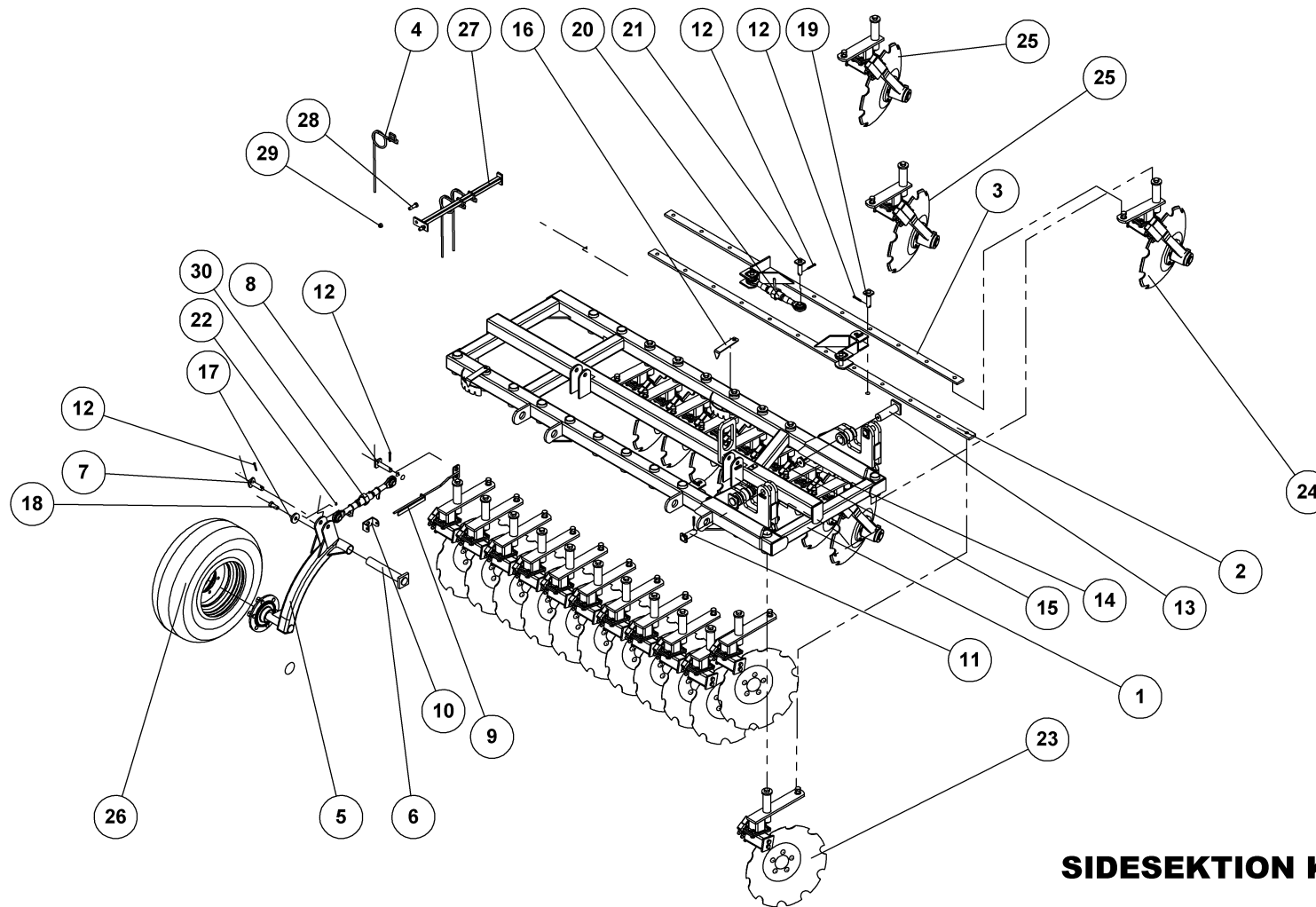
SEITENSEKTION LINKS
SIDE SEKTION LEFT
SECTION LATÉRALE GAUCHE.

Pos.	Qty.	Part nr.	Benævnelse	Bezeichnung	Description	Designation
1	1	80499	SIDERAMME 600 VENSTRE	SEITENRAHMEN LINKS	SIDE FRAME, LEFT	CADRE LATÉRAL GAUCHE
2	1	80460	AFSTANDSBOM 12 HULS M/FÆSTE	DISTANZSSTÜCK	SPACER	BAGUE DE DISTANCE
3	1	80502	AFSTANDSBOM 12 HULS M./FÆSTE	DISTANZSSTÜCK	SPACER	BAGUE DE DISTANCE
4	5	14804	HARVETAND 10X100 KPL	ZINKEN	SPRING TINE	DENT DE HERSE
5	1	51310	TOPSTANG 1"X1"X350-500	OBERLENKER	TOP LINK	BARRE
6	1	12318	HJUL 10.0/75-15.3 - 10 PLY AW	RAD	WHEEL	ROUE
7	1	90851	TOPSTANG SVÆR 1"X1"X350-500 KAT. 2	OBERLENKER	TOP LINK	BARRE
8	1	80586	STØTTEHJULSARM KPL. VENSTRE	STÜTZE	SUPPORT	FIXATION
9	1	74304	NAGLE F Ø50X298	BOLZEN	PIN	AXE
10	1	80524	HOLDER FOR VOLDJÆVNEN KPL.	HALTER DER EGGENSEKTION	MOUNT FOR HARROW SECTION	SUPPORT DE SECTION-HERSE
11	1	91696	LAMELTAND 80MM BRED KPL.	CB-ZINKEN	CRACKERBOARD TINE	DENT CB
12	1	80719	DYBDEMÅLER TIL STØTTEHJUL NEDERST	TIEFENMESSER	DEPTH INDICATOR	INDICATEUR DE PROFONDEUR
13	1	72276	NAGLE F Ø25X95(123)	BOLZEN	PIN	AXE
14	1	79249	NAGLE F Ø25X80(107)	BOLZEN	PIN	AXE
15	2	74308	NAGLE F Ø35X80(108)	BOLZEN	PIN	AXE
16	8	90677	SPLIT 8X50 MM GALV.	SPLINT	SPLIT PIN	GOUPILLE
17	2	80477	NAGLE F Ø50X155(170)M16	BOLZEN	PIN	AXE
18	2	71570	SKIVE Ø17,5-Ø61-10	SCHEIBE	WASHER	RONDELLE
19	2	92316	BOLT 16x40 8.8 GALV. (SÆTBOLT)	SCHRAUBE	SET SCREW	BOULON
20	3	74312	NAGLE F Ø25X75(103)	BOLZEN	PIN	AXE
21	1	90449	NAGLE F Ø25X85(113)	BOLZEN	PIN	AXE
22	2	80638	VINKELMARKERING	INDIKATOR	INDICATOR	INDICATEUR
23	1	74529	SKIVE Ø21-Ø69-10	UNTERLEGSCHHEIBE	WASHER	RONDELLE DE SERRAGE
24	1	92335	BOLT 20x50 8.8 GALV. (SÆTBOLT)	SCHRAUBE	SET SCREW	BOULON
25	1	22289	NAGLE H Ø20X60(75)	BOLZEN	PIN	AXE
26	1	90680	RINGSPLIT Ø 8X40 FLAD	RINGSPLINT	LINCH PIN	GOUPILLE
27	3	90721	SMØRENIPPEL M8x1	SCHMIERNIPPEL	GREASE NIPPLE	GRAISSEUR
28	11	80145	NAVVEN+Ø560 MM TALL. KPL. FOR	NABEBEIN	HUB LEG	PIED DE MOYEU
29	1	80144	NAVVEN+Ø510 MM TALL. KPL. FOR	NABEBEIN	HUB LEG	PIED DE MOYEU
30	11	80140	NAVVEN+Ø560 MM TALL. KPL. BAG	NABEBEIN	HUB LEG	PIED DE MOYEU
31	1	80141	NAVVEN+Ø510 MM TALL. KPL. BAG	NABEBEIN	HUB LEG	PIED DE MOYEU
32	1	80472	DYBDEMARKERING TIL STØTTEHJUL ØVERST	TIEFENMESSER	DEPTH INDICATOR	INDICATEUR DE PROFONDEUR

Sidesektion 400/500 venstre

80179/80181

Pos.	Qty.	Part nr.	Benævnelse	Bezeichnung	Description	Designation
1	1	80527	Sideramme 500 venstre	Seitenrahmen links	Side frame, left	Cadre latéral gauche
2	1	80483	Afstandsbom, for 500	Distanzsstück	Spacer	Bague de distance
3	1	80484	Afstandsbom, bag 500	Distanzsstück	Spacer	Bague de distance
1	1	80493	Sideramme 400 venstre	Seitenrahmen links	Side frame, left	Cadre latéral gauche
2	1	80360	Afstandsbom, for 400	Distanzsstück	Spacer	Bague de distance
3	1	80362	Afstandsbom, bag 400	Distanzsstück	Spacer	Bague de distance



**SIDESEKTION KPL. 600 HØJRE
MAXIDISC BUGSERET**

SEITENSEKTION RECHTS
SIDE SEKTION RIGHT
SECTION LATÉRALE DROITE

80184



SIDESEKTION KPL. 600 HØJRE

MAXIDISC BUGSERET

80184

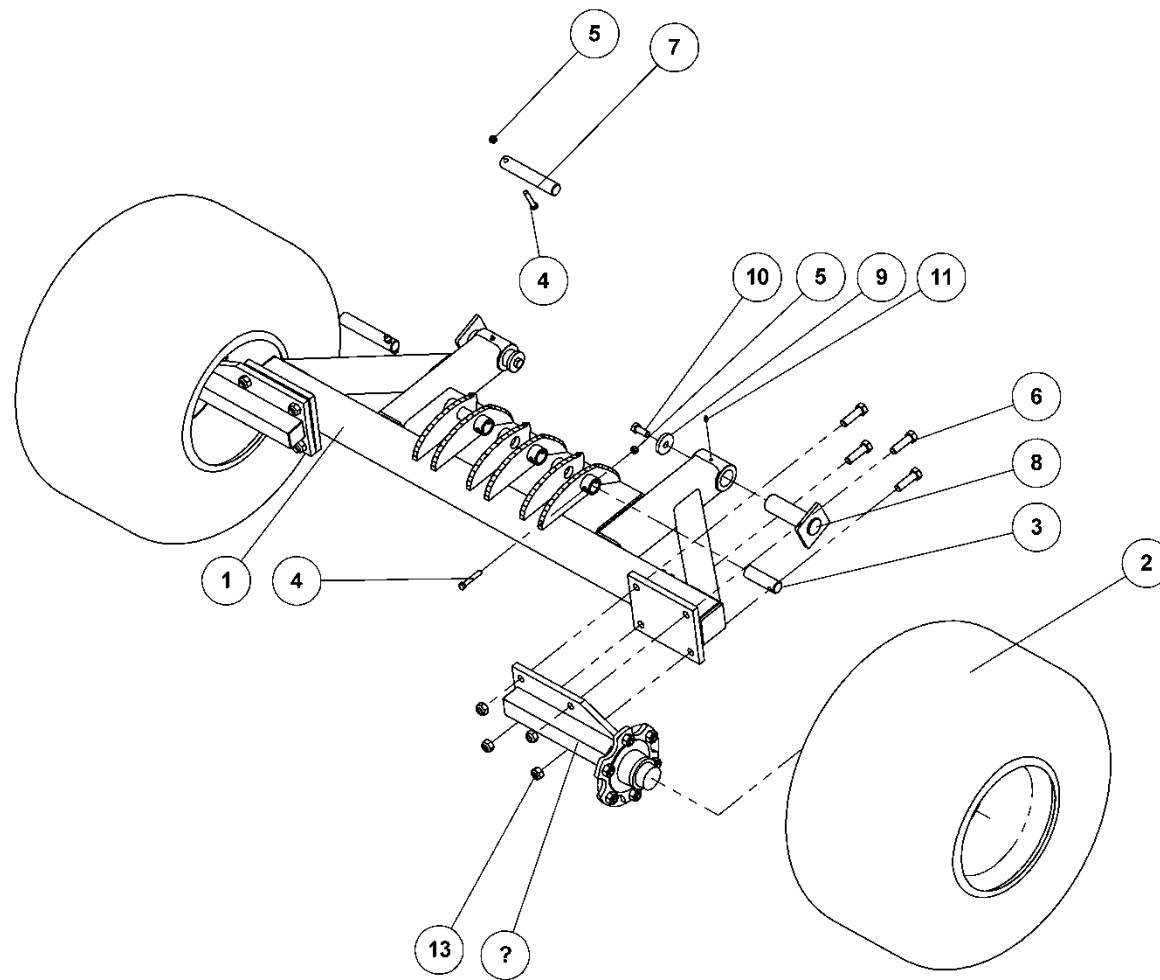
SEITENSEKTION RECHTS
SIDE SEKTION RIGHT
SECTION LATÉRALE DROITE

Pos.	Qty.	Part nr.	Benævnelse	Bezeichnung	Description	Designation
1	1	80495	SIDERAMME 600 HØJRE	SEITENRAHMEN RECHTS	SIDE FRAME, RIGHT	CADRE LATÉRAL DROITE
2	1	80501	AFSTANDSBOM 12 HULS M/FÆSTE	DISTANZSTÜCK	SPACER	BAGUE DE DISTANCE
3	1	80408	AFSTANDSBOM- 11 HULS M. FÆSTE	DISTANZSTÜCK	SPACER	BAGUE DE DISTANCE
4	3	14804	HARVETAND 10X100 KPL	ZINKEN	SPRING TINE	DENT DE HERSE
5	1	80587	STØTTEHJULSARM KPL. HØJRE	STÜTZE	SUPPORT	FIXATION
6	1	74304	NAGLE F Ø50X298	BOLZEN	PIN	AXE
7	1	79249	NAGLE F Ø25X80(107)	BOLZEN	PIN	AXE
8	1	72276	NAGLE F Ø25X95(123)	BOLZEN	PIN	AXE
9	1	80472	DYBDEMARKERING TIL STØTTEHJUL ØVERST	TIEFENMESSER	DEPTH INDICATOR	INDICATEUR DE PROFONDEUR
10	1	80719	DYBDEMÅLER TIL STØTTEHJUL NEDERST	TIEFENMESSER	DEPTH INDICATOR	INDICATEUR DE PROFONDEUR
11	2	74308	NAGLE F Ø35X80(108)	BOLZEN	PIN	AXE
12	8	90677	SPLIT 8X50 MM GALV.	SPLINT	SPLIT PIN	GOUPILLE.
13	2	80477	NAGLE F Ø50X155(170)M16	BOLZEN	PIN	AXE
14	2	71570	SKIVE Ø17,5-Ø61-10	SCHIBE	WASHER	RONDELLE
15	2	92316	BOLT 16x40 8.8 GALV. (SÆTBOLT)	SCHRAUBE	SET SCREW	BOULON
16	2	80638	VINKELMARKERING	INDIKATOR	INDICATOR	INDICATEUR
17	1	74529	SKIVE Ø21-Ø69-10	UNTERLEGSCHIBE	WASHER	RONDELLE DE SERRAGE
18	1	92335	BOLT 20x50 8.8 GALV. (SÆTBOLT)	SCHRAUBE	SET SCREW	BOULON
19	1	90449	NAGLE F Ø25X85(113)	BOLZEN	PIN	AXE
20	1	51310	TOPSTANG 1"X1"X350-500	OBERLENKER	TOP LINK	BARRE
21	2	74312	NAGLE F Ø25X75(103)	BOLZEN	PIN	AXE
22	3	90721	SMØRENIPPEL M8x1	SCHMIERNIPPEL	GREASE NIPPLE	GRAISSEUR
23	12	80145	NAVVEN+Ø560 MM TALL. KPL. FOR	NABEBEIN	HUB LEG	PIED DE MOYEU
24	9	80140	NAVVEN+Ø560 MM TALL. KPL. BAG	NABEBEIN	HUB LEG	PIED DE MOYEU
25	2	80142	NAVVEN+Ø560 MM TALL. KPL. BAG	NABEBEIN	HUB LEG	PIED DE MOYEU
26	1	12318	HJUL 10.0/75-15.3 - 10 PLY AW	RAD	WHEEL	ROUE
27	1	80635	ARM TIL STRIGLETÆNDER	ARM	ARM	BRAS
28	2	92314	BOLT 16x55 8.8 GALV.	SCHRAUBE	SCREW	BOULON
29	2	92051	MØTRIK M16 SELVLÅS. GLV.8	MUTTER	SELF-LOCKING NUT	ÉCROU
30	1	90851	TOPSTANG SVÆR 1"X1"X350-500 KAT. 2	OBERLENKER	TOP LINK	BARRE

Sidesektion kpl. 400/500 højre

80178/80182

Pos.	Qty.	Part nr.	Benævnelse	Bezeichnung	Description	Designation
1	1	80526	Sideramme 500 højre	Seitenrahmen rechts	Side frame, right	Cadre latéral droite
2	1	80482	Afstandsbom 10 huls m. fæste	Distanzstück	Spacer	Bague de distance
3	1	80485	Afstandsbom 9 huls m. fæste	Distanzstück	Spacer	Bague de distance
1	1	80494	Sideramme 400 højre	Seitenrahmen rechts	Side frame, right	Cadre latéral droite
2	1	80363	Afstandsbom, for 400	Distanzstück	Spacer	Bague de distance
3	1	80361	Afstandsbom, bag 400	Distanzstück	Spacer	Bague de distance



HJULSTEL MAXIDISC KPL.

RAD GESTELL
WHEEL FRAME
CADRE DE ROUE

80080



HJULSTEL MAXIDISC KPL.

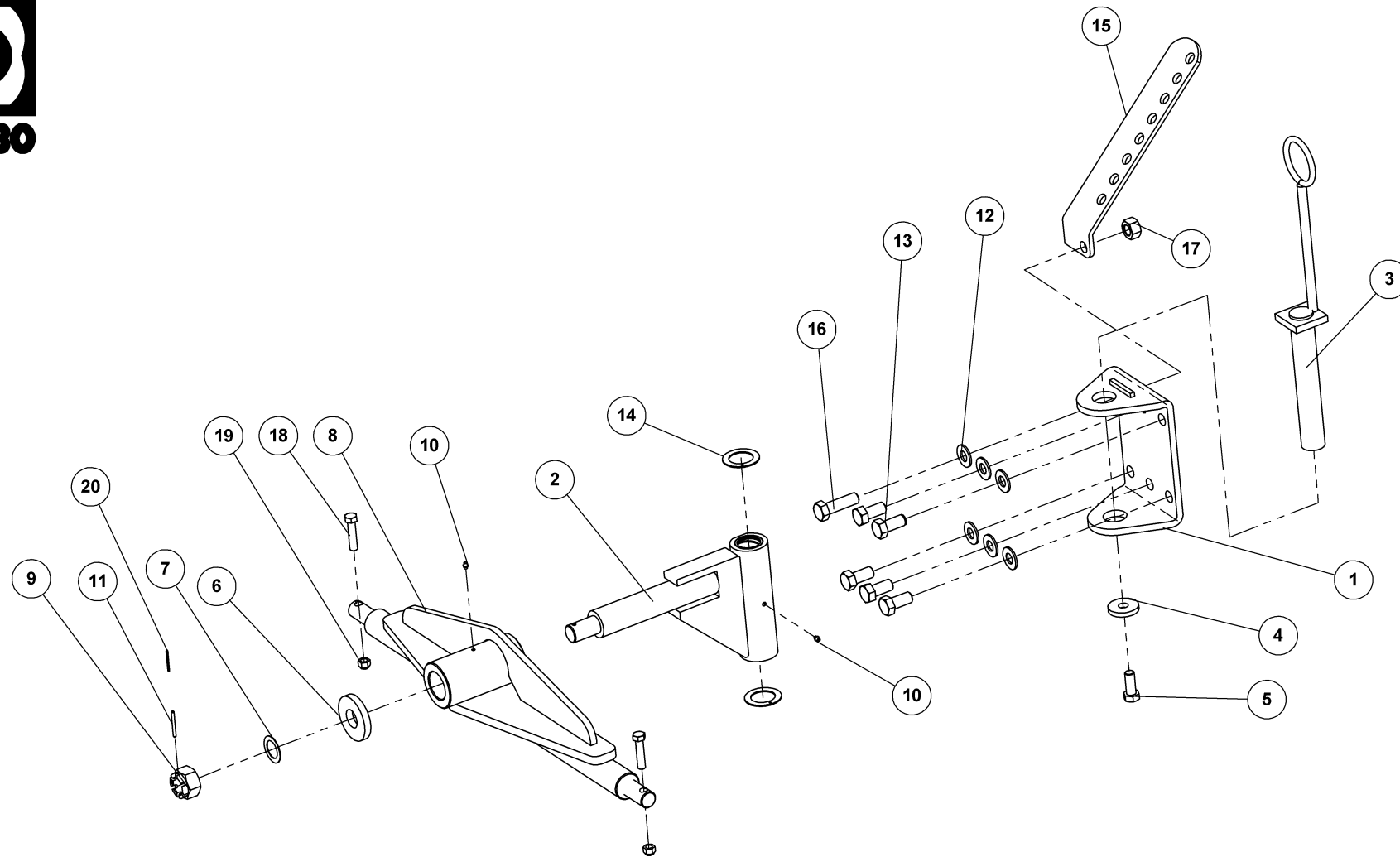
80080

RAD GESTELL
WHEEL FRAME
CADRE DE ROUE

Pos.	Qty.	Part nr.	Benævnelse	Bezeichnung	Description	Designation
1	1	80489	HJULSTEL, EN/TO CYLINDRE	RAD GESTELL	WHEEL FRAME	CADRE DE ROUE
2	2	25261	HJUL KPL. 520/50-17 - 14 PLY	RAD	WHEEL	ROUE
3	2	71559	NAGLE U Ø35X85(115)	AXE	PIN	BOLZEN
4	4	92299	BOLT 12x70 8.8 GALV.	SCHRAUBE	SCREW	BOULON
5	4	92050	MØTRIK M12 SELVLÅS. GLV. 8	MUTTER SELBSTSCHLIESSEND	SELFLOCKING NUT	ÉCROU DE SÉCURITÉ
6	8	92342	BOLT 20x70 8.8 GALV.	SCHRAUBE	SCREW	BOULON
7	2	71560	NAGLE U Ø35X175(200)	AXE	PIN	BOLZEN
8	2	74316	NAGLE F Ø50X155(170)M16	BOLZEN	PIN	AXE
9	2	71570	SKIVE Ø17,5-Ø61-10	SCHEIBE	WASHER	RONDELLE
10	2	92316	BOLT 16x40 8.8 GALV. (S/ETBOLT)	SCHRAUBE	SET SCREW	BOULON
11	2	90721	SMØRENIPPEL M8x1	SCHMIERNIPPEL	GREASE NIPPLE	GRAISSEUR
12	2	25220	NAV MED FLANGE	NABE	HUB	MOYEU
13	8	92052	MØTRIK M 20 SELVLÅS. GALV. 8	MUTTER SELBSTGESICHERT	SELF-LOCKING NUT	ÉCROU DE SÉCURITÉ

MAXIDISC exclusive 600

Pos.	Qty.	Part nr.	Benævnelse	Bezeichnung	Description	Designation
2	1	80045	HJUL 600/50-22,5	RAD	WHEEL	ROUE
12	2	80315	NAV MED FLANGE FORSKUDT	NABE	HUB	MOYEU



TRÆK KAT. 3, KOMPLET

ZUG
DRAWBAR
ATTELAGE

74270

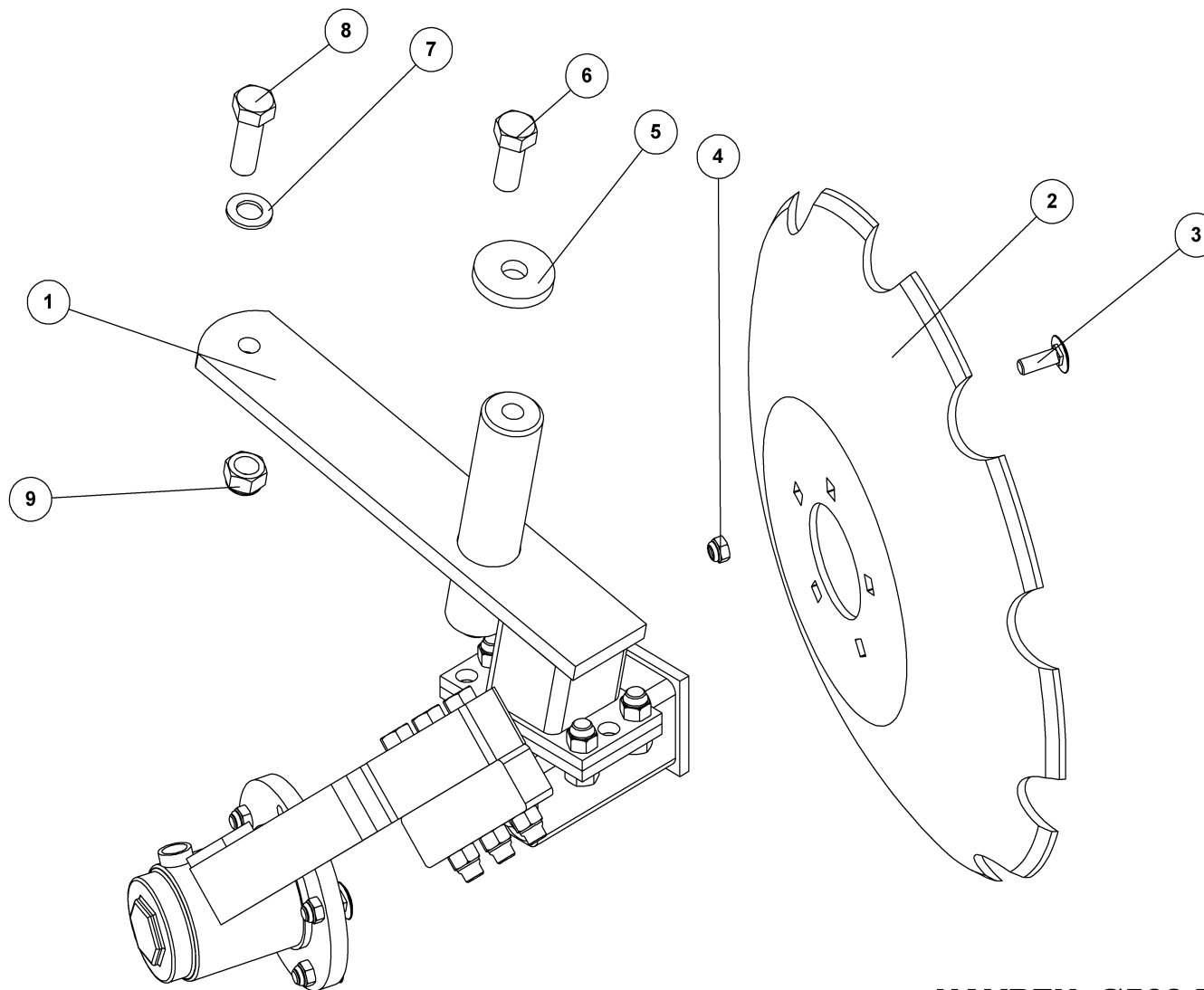


TRÆK KAT. 3, KOMPLET

74270

ZUG
DRAWBAR
ATTELAGE

Pos.	Qty.	Part nr.	Benævnelse	Bezeichnung	Description	Designation
1	1	74273	FLANGE TIL TRÆK KPL.	ZUGFLANSCH GEBEUGT	FLANGE	ALIE D'ATTELAGE COUBÉE
2	1	74272	TRÆK NAV	ZUG	DRAWBAR HUB	ATTELAGE
3	1	74300	NAGLE F Ø50X298(318)M20	BOLZEN	PIN	AXE
4	1	74529	SKIVE Ø21-Ø69-10	UNTERLEGSCHIEBE	WASHER	RONDELLE DE SERRAGE
5	1	92335	BOLT 20x50 8.8 GALV. (SÆTBOLT)	SCHRAUBE	SET SCREW	BOULON
6	1	71380	SKIVE Ø41-Ø100-15	SCHEIBE	WASHER	RONDELLE
7	1	90635	SKIVE Ø40-Ø60-1,5	SCHEIBE ROSTFREI	WASHER	RONDELLE INROUILLABLE
8	1	74274	TRÆK KAT. 3 AXR-H	ZUG	DRAWBAR	ATTELAGE
9	1	72384	AKSELMØTRIK M39x3, NV 60 GLV. KI.8	ACHSENMUTTER	SHAFT NUT	ÉCROU D'ARBRE
10	2	90721	SMØRENIPPEL LIGE M8x1 MM	SCHMIERNIPPEL	GREASE NIPPLE	GRAISSEUR
11	1	90688	RØRSTIFT Ø 6X60 MM	ROHRSTIFT	SPLIT PIN	AXE TUBULAIRE
12	6	90665	SKIVE Ø24-Ø49-4	UNTERLEGSCHIEBE	WASHER	RONDELLE DE SERRAGE
13	5	92427	BOLT 24x50 GALV 8.8 (SÆTBOLT)	SCHRAUBE	SET SCREW	BOULON
14	2	71251	FORSMURT TRYKSKIVE - Ø78/Ø52/2,6MM	VORGESCHMIERTE DRUCKSCHEIBE	GREASED THRUST WASHER	RONDELLE DE PRESSION LUBRIFIÉE D'USINE
15	1	80793	SLANGEHOLDER MAXIDISC	SCHLAUCHHALTER	HOSE CLAMP	SUPPORT DE TUYAU
16	1	92350	BOLT 24x80 8.8 GALV. (SÆTBOLT)	SCHRAUBE	SET SCREW	BOULON
17	1	92033	MØTRIK M24 GALV. KL. 8.8	MUTTER	NUT	ÉCROU
18	4	92319	BOLT 16x70 8.8 GALV.	SCHRAUBE	SCREW	BOULON
19	4	92051	MØTRIK M16 SELVLÅS. GLV.8	MUTTER	NUT	ÉCROU
20	1	90689	RØRSTIFT Ø3,5X50	ROHRSTIFT	SPLIT PIN	AXE TUBULAIRE



**NAV BEN+Ø560 MM TALL. KPL. FOR
MED NAV 82181**

NABEIN
HUB LEG
PIED DE MOYEU

80145



NAVBN+Ø560 MM TALL. KPL. FOR MED NAV 82181

80145

NABEBEIN
HUB LEG
PIED DE MOYEU

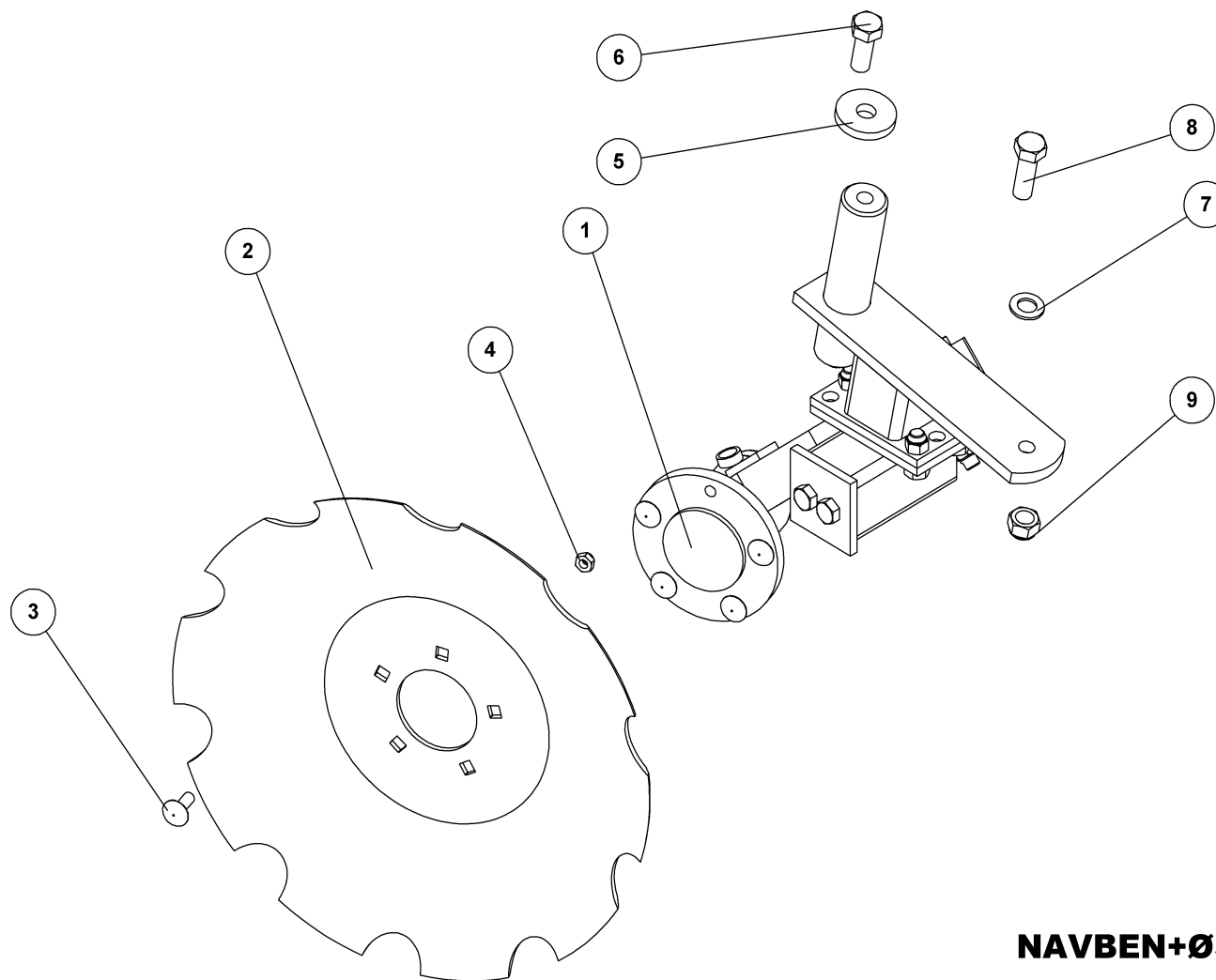
Pos.	Qty.	Part nr.	Benævnelse	Bezeichnung	Description	Designation
1	1	80146	NAVBN FOR UDEN TALL.	NABEBEIN	HUB LEG	PIED DE MOYEU
2	1	80388	TALLERKEN Ø560 (SPECIEL)	SCHEIBE GEZAHNT	DISC, NOTCHED	DISQUE DENTÉ
3	5	92392	BOLT 12X35 FZB 8.8 (BRÆDDEBOLT)	SCHRAUBE	BOARD BOLT	BOULON
4	5	92050	MØTRIK M12 SELVLÅS. GLV. 8	MUTTER SELBSTSCHLIESSEND	SELFLOCKING NUT	ÉCROU DE SÉCURITÉ
5	1	74529	SKIVE Ø21-Ø69-10	UNTERLEGSCHIEBE	WASHER	RONDELLE DE SERRAGE
6	1	92335	BOLT 20x50 8.8 GALV. (SÆTBOLT)	SCHRAUBE	SET SCREW	BOULON
7	1	90671	SKIVE Ø21-Ø37-3	UNTERLEGSCHIEBE	WASHER	RONDELLE DE SERRAGE
8	1	92334	BOLT 20x60 8.8 GALV.	SCHRAUBE	SCREW	BOULON
9	1	92052	MØTRIK M 20 SELVLÅS. GALV. 8	MUTTER SELBSTGESICHERT	SELF-LOCKING NUT	ÉCROU DE SÉCURITÉ

Navben+Ø510 mm tall. kpl. for

80144

Nabe
Hub
Moyeu

Pos.	Qty.	Part nr.	Benævnelse	Bezeichnung	Description	Designation
2	1	80387	Tallerken Ø510 (speciel)	Scheibe gezahnt	Disc, notched	Disque denté



**NAV BEN+Ø560 MM TALL. KPL. BAG
MED NAV 82181**

NABEIN
HUB LEG
PIED DE MOYEU

80140



NAV BEN+Ø560 MM TALL. KPL. BAG MED NAV 82181

80140

NABEBEIN
HUB LEG
PIED DE MOYEU

Pos.	Qty.	Part nr.	Benævnelse	Bezeichnung	Description	Designation
1	1	80147	NAV BEN BAG UDEN TALL.	NABEBEIN	HUB LEG	PIED DE MOYEU
2	1	80388	TALLERKEN Ø560 (SPECIEL)	SCHEIBE GEZAHNT	DISC. NOTCHED	DISQUE DENTÉ
3	5	92392	BOLT 12X35 FZB 8.8 (BRÆDDEBOLT)	SCHRAUBE	BOARD BOLT	BOULON
4	5	92050	MØTRIK M12 SELVLÅS. GLV. 8	MUTTER SELBSTSCHLIESSEND	SELFLOCKING NUT	ÉCROU DE SÉCURITÉ
5	1	74529	SKIVE Ø21-Ø69-10	UNTERLEGSCHIBE	WASHER	RONDELLE DE SERRAGE
6	1	92335	BOLT 20x50 8.8 GALV. (SÆTBOLT)	SCHRAUBE	SET SCREW	BOULON
7	1	90671	SKIVE Ø21-Ø37-3	UNTERLEGSCHIBE	WASHER	RONDELLE DE SERRAGE
8	1	92334	BOLT 20x60 8.8 GALV.	SCHRAUBE	SCREW	BOULON
9	1	92052	MØTRIK M 20 SELVLÅS. GALV. 8	MUTTER SELBSTGESICHERT	SELF-LOCKING NUT	ÉCROU DE SÉCURITÉ

Navben+Ø510 mm tall. kpl. bag

80141

Nächlaufer
Toller, T-ring
Traine, anneau-T

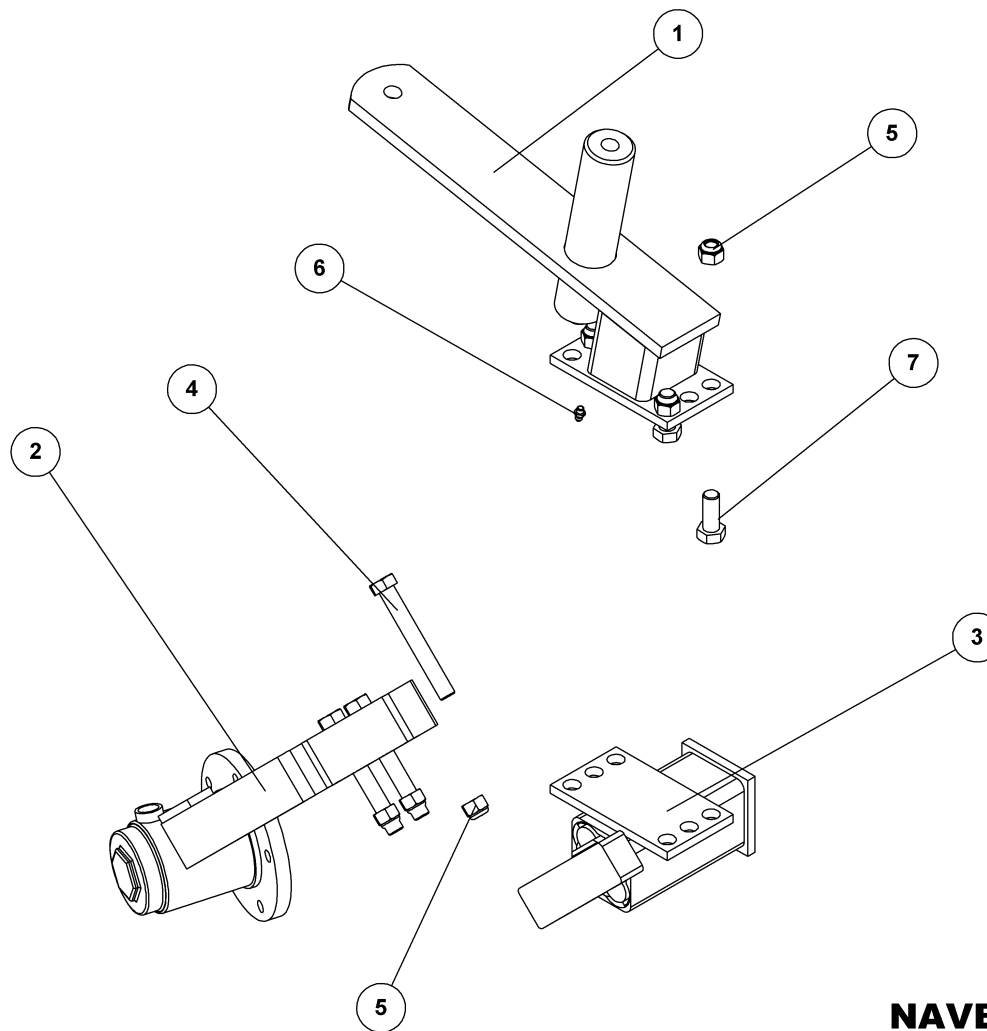
Pos.	Qty.	Part nr.	Benævnelse	Bezeichnung	Description	Designation
2	1	80387	Tallerken Ø510 (speciel)	Scheibe gezahnt	Disc, notched	Disque denté

Navben+Ø560 mm lukket tall. kpl. bag

80142

Nächlaufer
Toller, T-ring
Traine, anneau-T

Pos.	Qty.	Part nr.	Benævnelse	Bezeichnung	Description	Designation
2	1	80390	Tallerken Ø560 lukket (speciel)	Scheibe gezahnt	Disc, notched	Disque denté



**NAV BEN FOR UDEN TALL.
MED NAV 82181**

NABEBEIN
HUB LEG
PIED DE MOYEU

80146



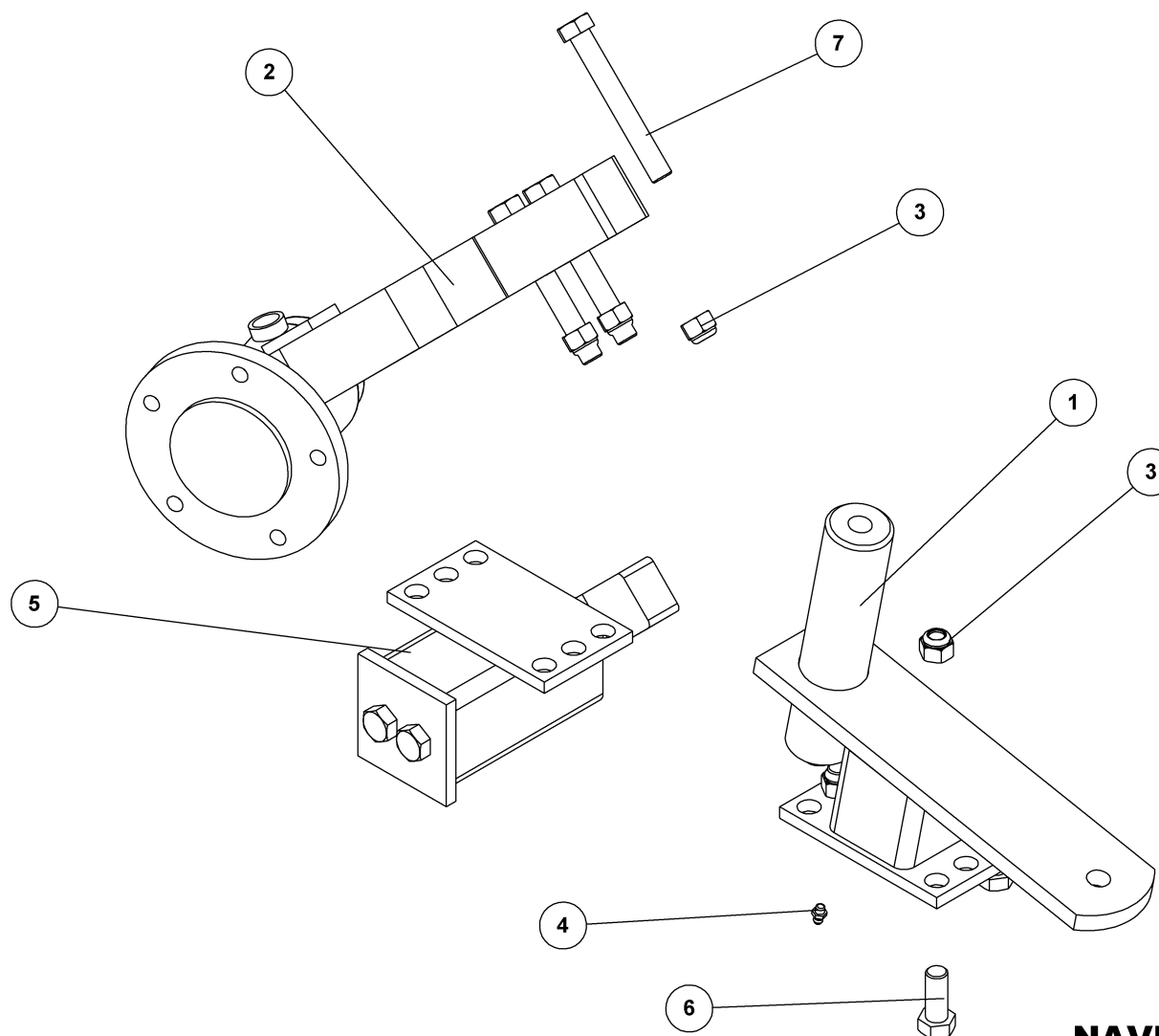
NAV BEN FOR UDEN TALL.

MED NAV 82181

80146

NABEBEIN
HUB LEG
PIED DE MOYEU

Pos.	Qty.	Part nr.	Benævnelse	Bezeichnung	Description	Designation
1	1	80868	NAVSENSFÆSTE FOR	BEFESTIGUNG FÜR NABEBEIN	MOUNTING FOR HUB LEG	FIXATION POUR PIED DE MOYEU
2	1	80674	NAV BEN FOR KPL.	NABEBEIN	HUB LEG	PIED DE MOYEU
3	1	80633	AFFJEDRINGSDEL FOR KPL.	ABFEDERN	SPRINGING	SUSPENSION
4	3	92324	BOLT 16X120 8.8 GALV.	SCHRAUBE	SCREW	BOULON
5	6	92051	MØTRIK M16 SELVLÅS. GLV.8	MUTTER	SELF-LOCKING NUT	ÉCROU
6	1	90721	SMØRENIPPEL M8x1	SCHMIERNIPPEL	GREASE NIPPLE	GRAISSEUR
7	3	92316	BOLT 16x40 8.8 GALV. (SÆTBOLT)	SCHRAUBE	SET SCREW	BOULON



**NAV BEN BAG UDEN TALL.
MED NAV 82181**

NABEIN
HUB LEG
PIED DE MOYEU

80147



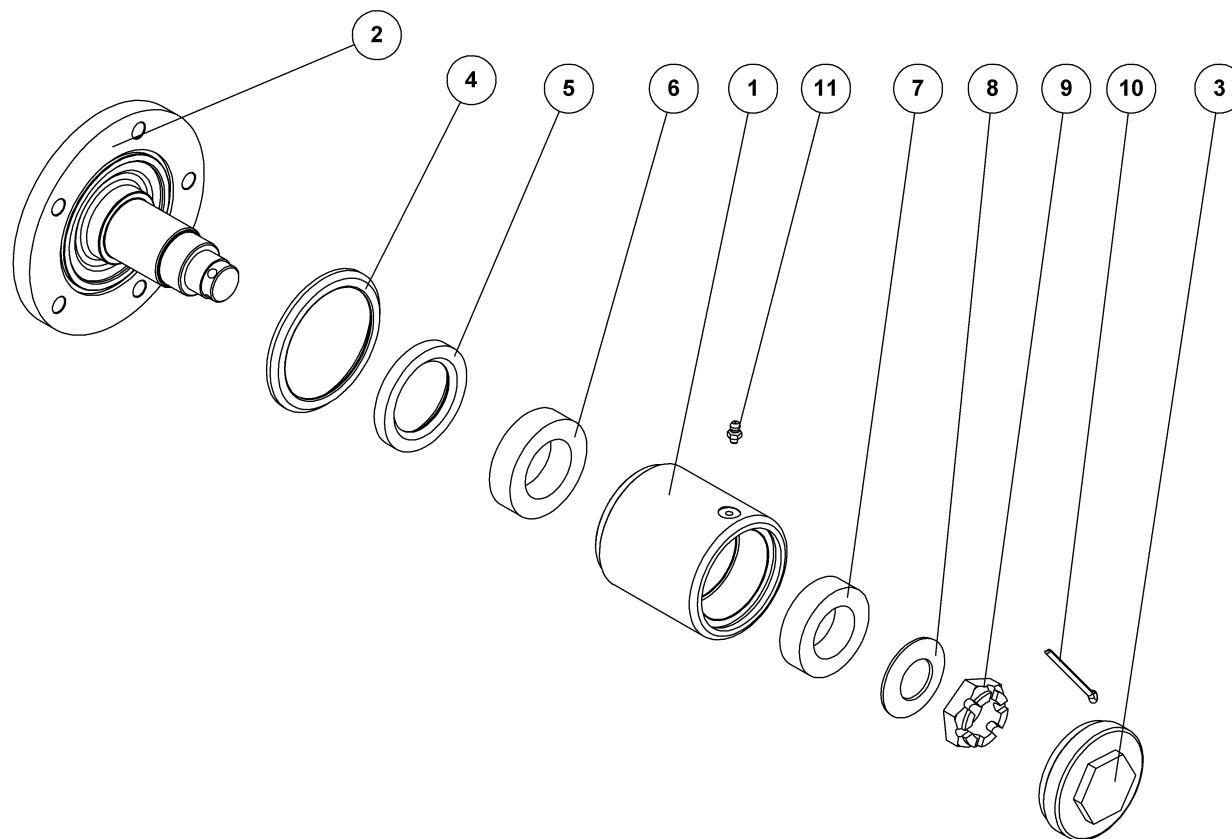
NAV BEN BAG UDEN TALL.

MED NAV 82181

80147

NABEBEIN
HUB LEG
PIED DE MOYEU

Pos.	Qty.	Part nr.	Benævnelse	Bezeichnung	Description	Designation
1	1	80869	NAV BENSFÆSTE BAG	BEFESTIGUNG FÜR NABEBEIN	MOUNTING FOR HUB LEG	FIXATION POUR PIED DE MOYEU
2	1	80675	NAV BEN BAG KPL.	NABEBEIN	HUB LEG	PIED DE MOYEU
3	6	92051	MØTRIK M16 SELVLÅS. GLV.8	MUTTER	SELF-LOCKING NUT	ÉCROU
4	1	90721	SMØRENIPPEL M8x1	SCHMIERNIPPEL	GREASE NIPPLE	GRAISSEUR
5	1	80634	AFFJEDRINGSDEL BAG KPL.	ABFEDERN	SPRINGING	SUSPENSION
6	3	92316	BOLT 16x40 8.8 GALV. (SÆTBOLT)	SCHRAUBE	SET SCREW	BOULON
7	3	92324	BOLT 16X120 8.8 GALV.	SCHRAUBE	SCREW	BOULON



NAV FOR MAXIDISC

NABE
HUB
MOYEU

82181



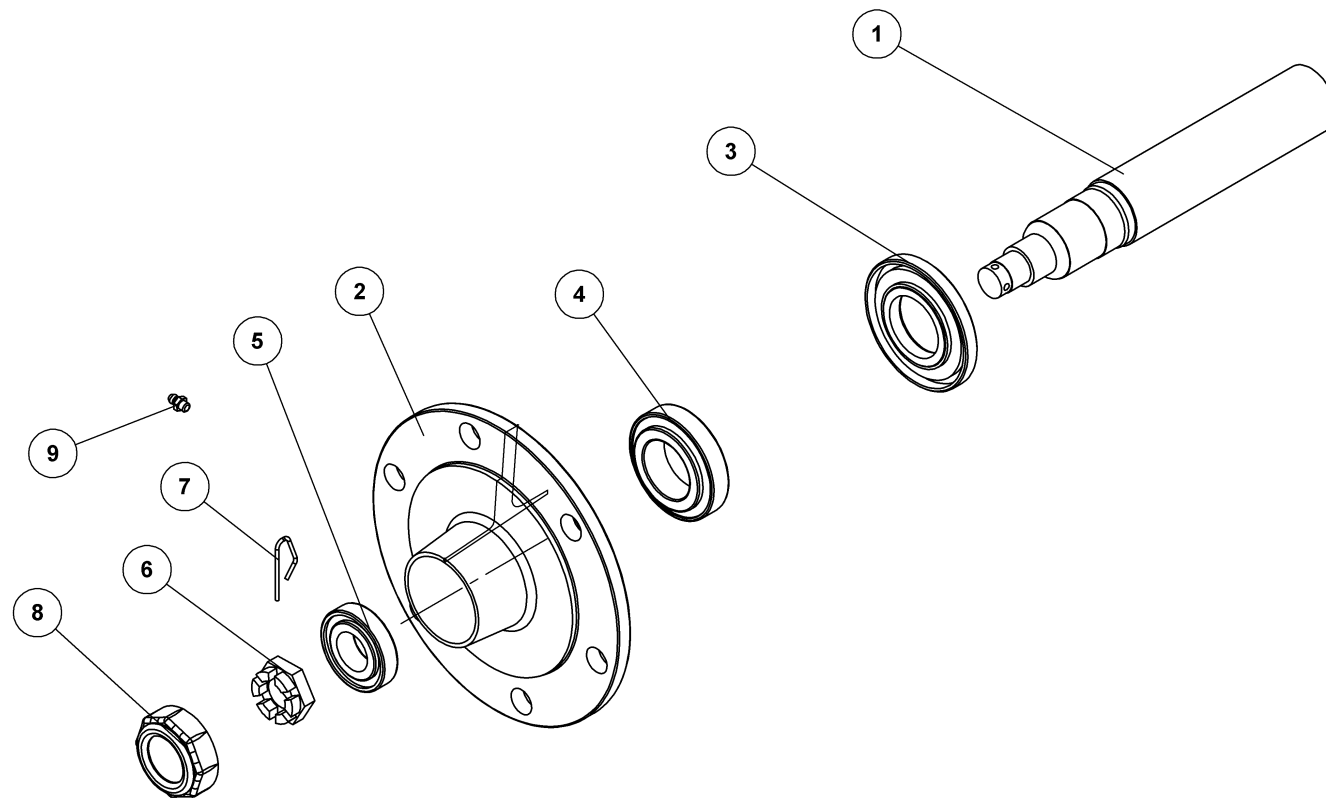
NAV FOR MAXIDISC

NABE
HUB
MOYEU

82181

Pos.	Qty.	Part nr.	Benævnelse	Bezeichnung	Description	Designation
1	1	82183	NAVHUS - MAXIDISC NAV VERSION 2012	NABEGEHÄUSE	HUB HOUSING	BOÎTE DE MOYEU
2	1	82182	FLANGE FOR MAXIDISC NAV - VERSION 2012	FLANSCHEN	FLANGE	AILE
3	1	82185	DÆKSEL - MAXIDISC NAV VERSION 2012	DECKEL	COVER	CHAPEAU
4	1	82186	TÆTNING Ø85XØ107X7,5	DICHTUNG	SEAL	JOINTS
5	1	82176	PAKDÅSE Ø80-Ø55-10	DICHTUNGSRING	SEAL	BAGUE D'ÉTANCHÉITÉ
6	1	82219	LEJE KONISK 32009	LAGER	BEARING	FIXATION
7	1	82218	LEJE KONISK 32008	LAGER	BEARING	FIXATION
8	1	82177	TALLERKENFJEDER Ø30,5-Ø60-2,5	SCHEIBENFEDER	DISC SPRING	RESSORT DE DISQUE
9	1	82184	KRONEMØTRIK M30X1,5	MUTTER	NUT	ÉCROU
10	1	90738	SPLIT Ø5X63 GALV.	SPLINTE	SPLIT PIN	GOUPILLE
11	1	90712	6 MM SMØRENIPPEL	SCHMIERNIPPEL	GREASE NIPPLE	GRAISSEUR

**Indgår i Navben 80140-47 under Sidesektion 80181-84*
Ingeht in Nabe 80140-47 unter Seitensektion 80181-84
Included in Hub 80140-47 in Side section 80181-84
Compris dans Moyeu 80140-47 sous Section Laterale 80181-84



NAV MONROC MOYEU - Ø50X245 BO.3

NABE
HUB
MOYEU

23457



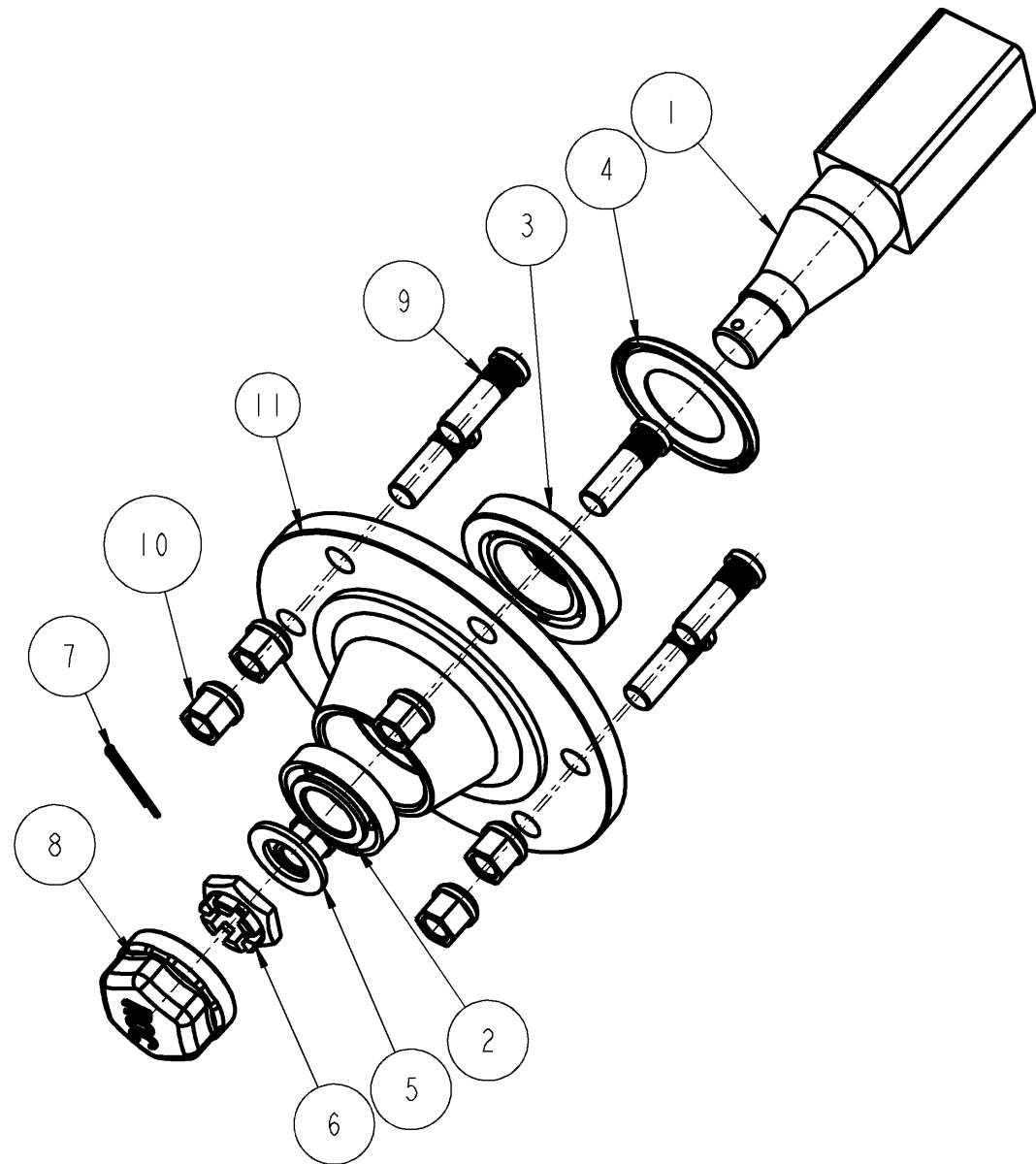
NAV MONROC MOYEU - Ø50X245 BO.3

23457

NABE
HUB
MOYEU

Pos.	Qty.	Part nr.	Benævnelse	Bezeichnung	Description	Designation
1	1	23458	AKSEL MONROC MOYEU - Ø50X245 BO.3	WELLE	SHAFT	ARBRE
2	1	23459	NAVHUS MONROC MOYEU - Ø50X245 BO.3	NABEGEHÄUSE	HUB HOUSING	BOÎTE DE MOYEU
3	1	23464	TÆTNING MONROC MOYEU - Ø50X245 BO.3	DICHTUNG	SEAL	JOINTS
4	1	23503	LEJE TYPE 30209- FL 45-6	LAGER	BEARING	FIXATION
5	1	23502	LEJE TYPE 30206- FL 45-6	LAGER	BEARING	FIXATION
6	1	23466	KRONEMØTRIK MONROC MOYEU - Ø50X245 BO.3	MUTTER	NUT	ÉCROU
7	1	23467	SPLIT MONROC MOYEU - Ø50X245 BO.3	SPLINTE	SPLIT PIN	GOUPILLE
8	1	80832	NAVKAPSEL FOR ADR NAV 80824	NABEKAPSEL	HUB CAP	BOÎTE DE MOYEU
9	1	80985	SMØRENIPPEL M8x1,25	SCHMIERNIPPEL	GREASE NIPPLE	GRAISSEUR

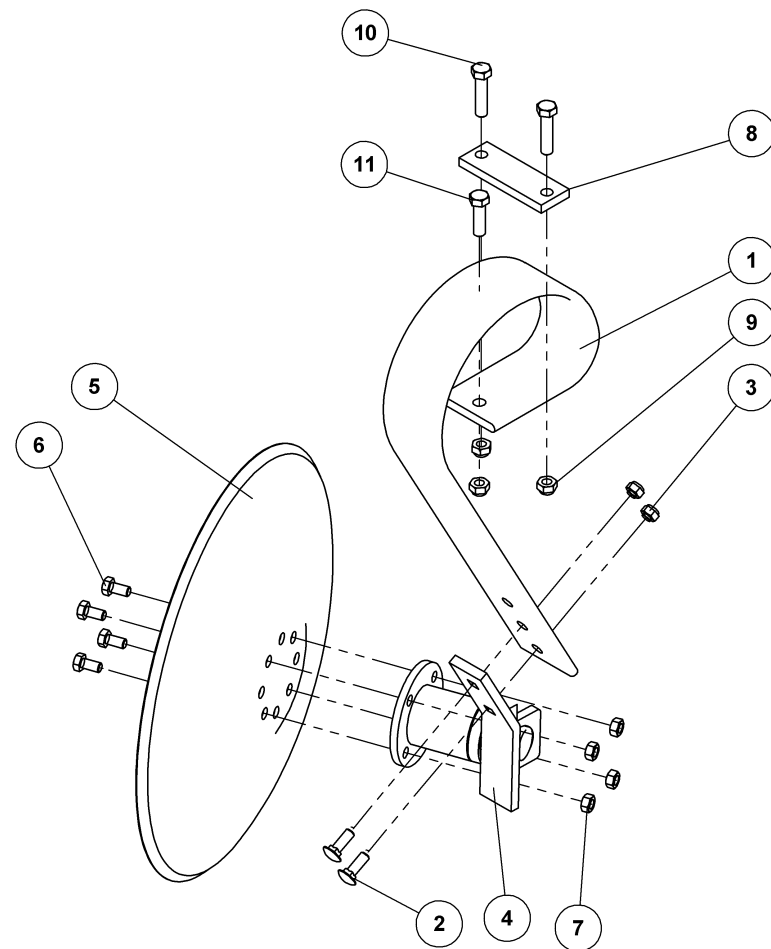
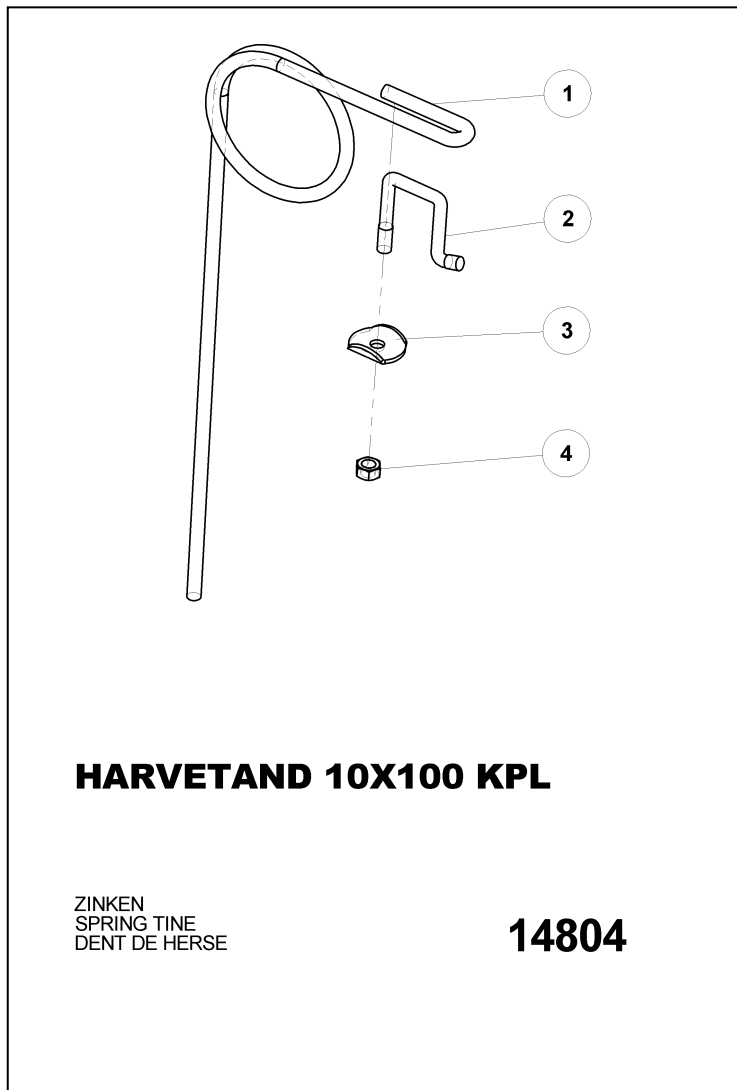
** Indgår i Støttehjulsarm 80586-87 under Sidesektion 80181-84
Ingeht in Stütze 80586-87 unter Seitensektion 80181-84
Included in Support 80586-87 in Side section 80181-84
Compris dans Fixation 80586-87 sous Section Laterale 80181-84*



33207

Pos.	Qty.	Part nr.	Benævnelse	Bezeichnung	Description	Designation
1	1	33210	AKSEL	WELLE	SHAFT	ARBRE
2	1	12849	LEJE 30207	LAGER	BEARING	FIXATION
3	1	12863	LEJE 30211	LAGER	BEARING	FIXATION
4	1	33211	TÆTNINGSRING	DICHTUNGSRING	SEAL	BAGUE D'ÉTANCHEITE
5	1	33212	SKIVE 31X52X4	SCHEIBE	WASHER	RONDELLE DE SERRAGE
6	1	33213	KRONEMØTRIK	ACHSENMUTTER	SHAFT NUT	ECROU D'ARBRE
7	1	33214	SPLIT	SPLINTE	SPLIT PIN	GOUPILLE
8	1	33215	NAVKAPSEL	NABEKAPSEL	HUB CAP	BOITE DE MOYEU
9	6	23452	NAVOLT M18X1,5 – 40/54	SCHRAUBE	SCREW	BOULON
10	6	23453	NAVØTRIK M18	MUTTER	NUT	ECROU

** Indgår i nav u/bremse 25220 under hjulstel 80080
 Ingeht in Naben ohne Bremse 25220 unter Rad Gestell 80080
 Included in Hub without Brake 25220 in Wheel frame 80080
 Compris dans Moyeu sans Frein 25220 sous Cadre de roue 80080*





LAMELTAND 80MM BRED KPL.

MED TALLERKEN

91696

CB-ZINKEN
CRACKERBOARD TINE
DENT CB

Pos.	Qty.	Part nr.	Benævnelse	Bezeichnung	Description	Designation
1	1	91707	LAMELTAND LANG 3 HULS 80MM BRED	CB-ZINKEN	CB - TINE	DENT DE CB
2	2	92381	BOLT 10X30 GALV. 8.8 (BRÆDDEBOLT)	SCHRAUBE	BOARD BOLT	BOULON
3	2	92049	MØTRIK M10 SELVLÅS. GLV.8	MUTTER	SELF-LOCKING NUT	ÉCROU
4	1	80470	NAV TIL SIDETALLERKEN KPL.	NABE	HUB	MOYEU
5	1	75261	TALLERKEN Ø460x4 GLAT	SCHEIBE	DISC	RONDELLE
6	4	92273	BOLT 10x20 8.8 GALV. (SÆTBOLT)	SCHRAUBE	SET SCREW	BOULON
7	4	92029	MØTRIK M10 GALV. kl.8	MUTTER	NUT	ÉCROU
8	1	80783	LASKE FOR LAMELTAND	LASCHE	PLATE	PLAQUE
9	3	92050	MØTRIK M12 SELVLÅS. GLV. 8	MUTTER SELBSTSCHLIESSEND	SELFLOCKING NUT	ÉCROU DE SÉCURITÉ
10	2	92297	BOLT 12x50 8.8 GALV.	SCHRAUBE	SCREW	BOULON
11	1	92296	BOLT 12x40 8.8 GALV.	SCHRAUBE	SCREW	BOULON

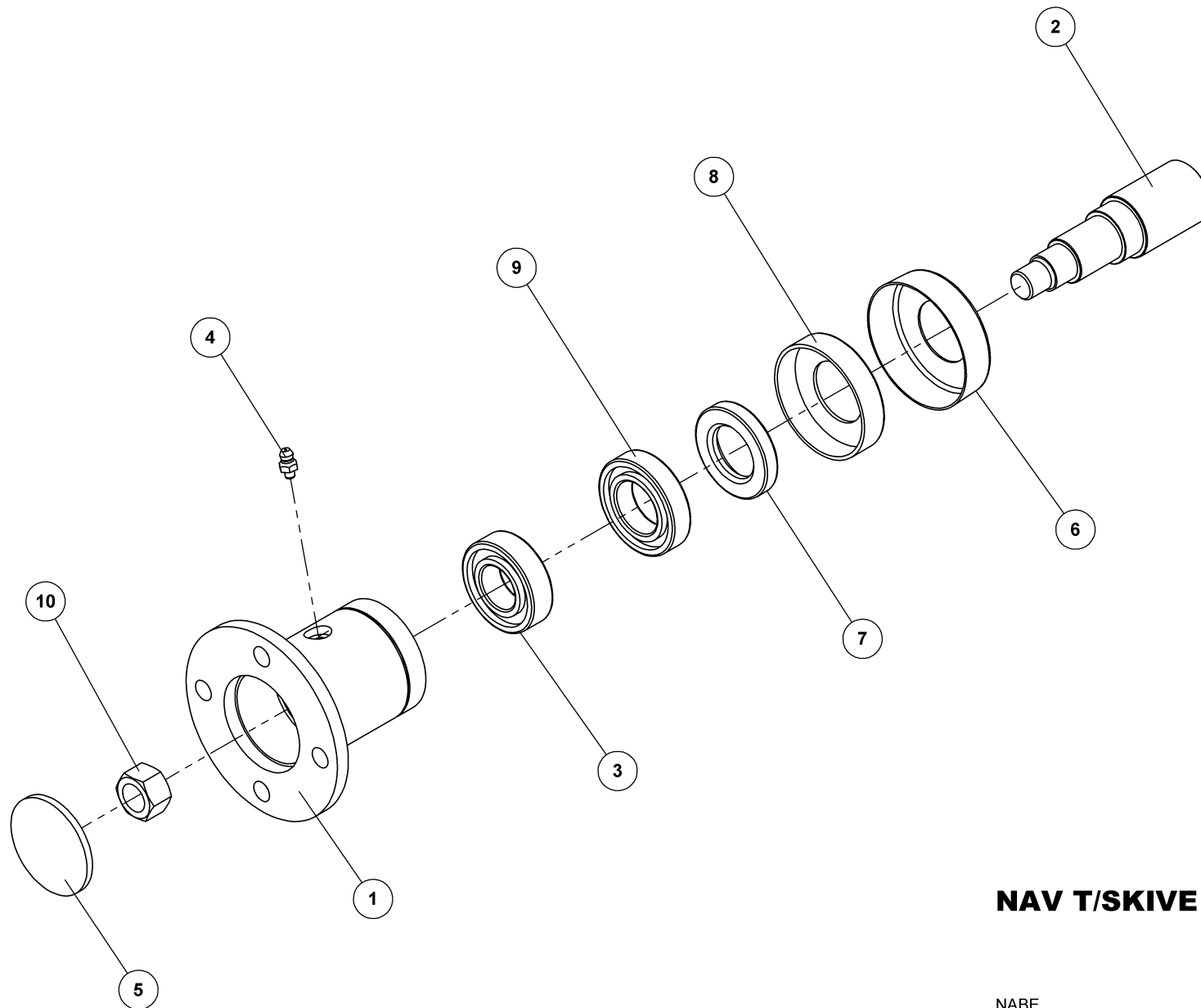


HARVETAND 10X100 KPL

14804

ZINKEN
SPRING TINE
DENT DE HERSE

Pos.	Qty.	Part nr.	Benævnelse	Bezeichnung	Description	Designation
1	1	14805	HARVETAND 10X100 INDV. x TÆTV.	ZINKEN	SPRING TINE	DENT DE HERSE
2	1	14801	DRAGEBÅND M10 X 58 KV.4.6 ELG.GULP	KLEMMBAND	U-BOLT	COLLIER DE SERRAGE
3	1	14802	SPÆNDEPL. F. EFTERHARVETAND	PLATTE	FASTENING PLATE	PLAQUE
4	1	92029	MØTRIK M10 GALV. kl.8	MUTTER	NUT	ÉCROU



NAV T/SKIVE KPL. Ø35

NABE
HUB
MOYEU DE RONDELLE CPL.

76885

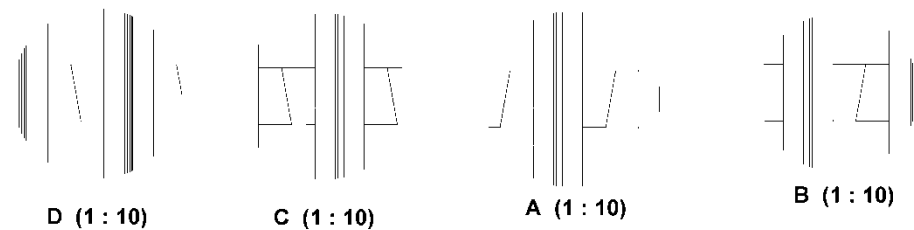
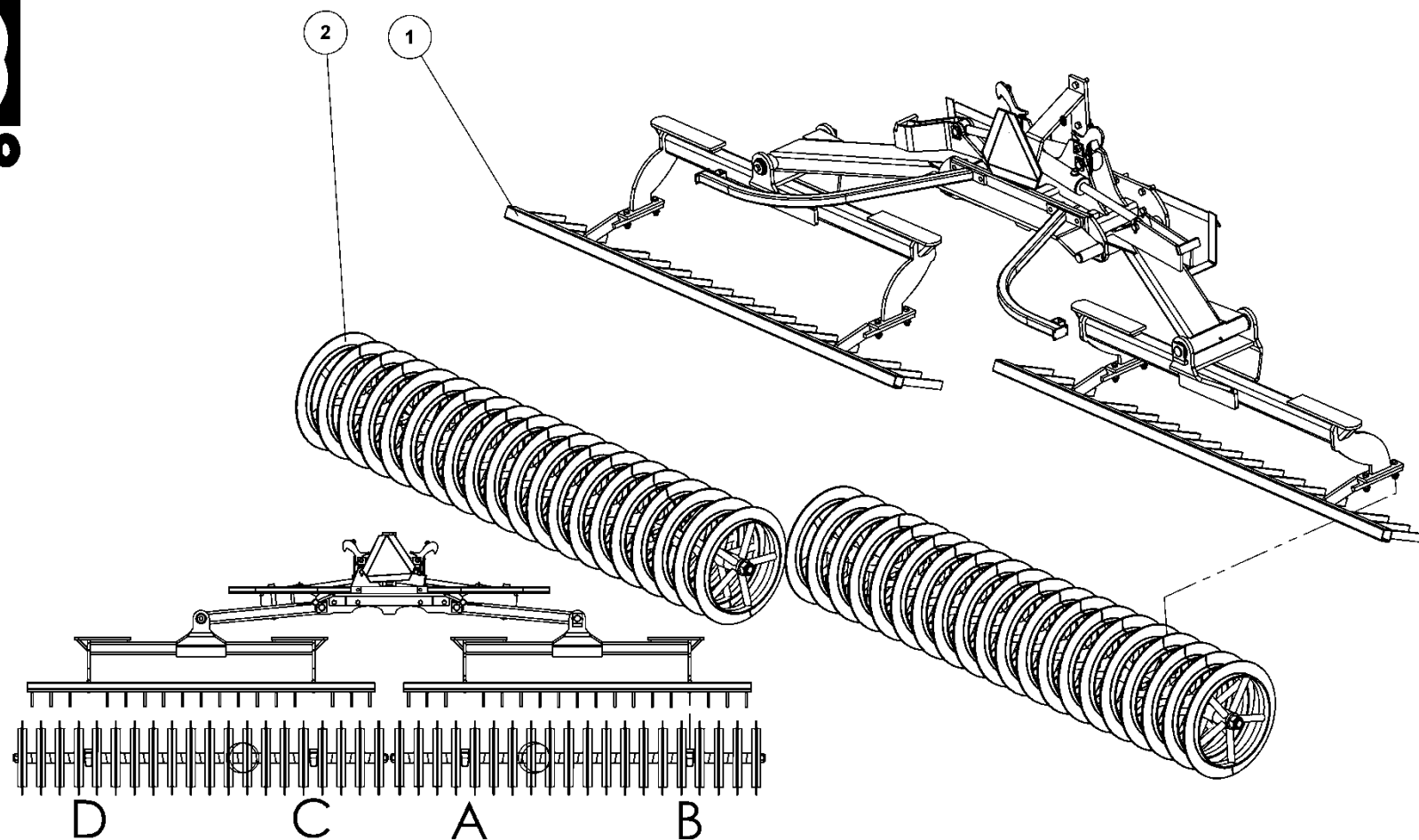


NAV T/SKIVE KPL. Ø35

76885

NABE
HUB
MOYEU DE RONDELLE CPL.

Pos.	Qty.	Part nr.	Benævnelse	Bezeichnung	Description	Designation
1	1	76887	NAVHUS TIL Ø35 AKSEL	NABEGEHÄUSE	HUB HOUSING	BOÎTE DE MOYEU
2	1	76888	AKSEL Ø35X121 TIL NAV	ACHSE	SHAFT	ARBRE
3	1	75272	KUGLELEJE 6205	LAGER	BEARING	FIXATION
4	1	75889	SMØRENIPPEL M6X1 K	SCHMIERNIPPEL	GREASE NIPPLE	GRAISSEUR
5	1	75891	GUMMISKIVE T/NAV 55.5x4	GUMMISCHEIBE	RUBBER WASHER FOR HUB	RONDELLE EN CAOUTCHOUC POUR MOYEU
6	1	76886	STØVKAPPE M. Ø35 MM HUL - STÅL	STAUBKAPPE FÜR NABE - STAHL	DUST CAP FOR HUB, STEEL	CACHE-POUSSIÈRE POUR MOYEU - ACIER
7	1	76890	TÆTNINGSRING 55/35/10 T/NAV	DICHTUNGSRING	SEAL	BAGUE D'ÉTANCHÉITÉ
8	1	75892	STØVKAPPE T/NAV PLAST	STAUBKAPPE FÜR NABE - PLASTIK	DUST CAP FOR HUB, PLASTIC	CACHE-POUSSIÈRE POUR MOYEU - PLASTIQUE
9	1	75273	KUGLELEJE 6006	LAGER	BEARING	FIXATION
10	1	92031	MØTRIK M16 GALV. kl.8	MUTTER	NUT	ÉCROU



EFTERLØBER 600 CM KPL. ENKELT

80051



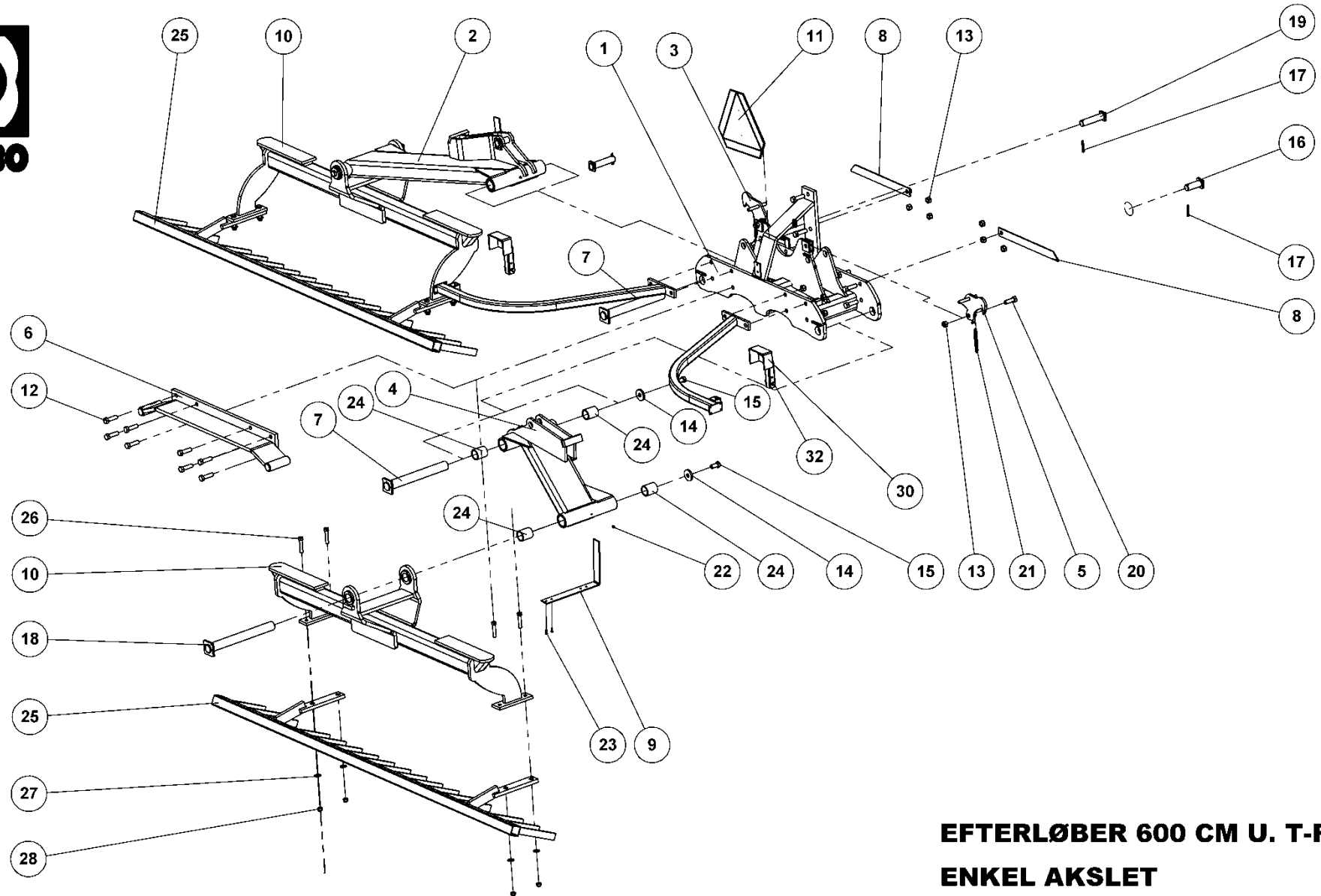
EFTERLØBER 600 CM KPL. ENKELT

80051

Pos.	Qty.	Part nr.	Benævnelse	Bezeichnung	Description	Designation
1	1	80068	EFTERLØBER 600 CM U. T-RINGE	NACHLÄUFER OHNE T-RINGE	ROLLER WITHOUT T-RING	TRAINE PREPOSITION ANNEAU-T
2	2	82914	SÆT RINGE PÅ AKSEL 2007 600X60	SATZ RINGE FÜR DIE ACHSE	SHAFT RING SET	ANNEAUX SUR ARBRE

			Efterløber 500 cm kpl.			80050
			Nächläufer Roller, T-ring Traine, anneau-t			
Pos.	Qty.	Part nr.	Benævnelse	Bezeichnung	Description	Designation
1	1	80067	Efterløber 500 cm u. t-ringe	Nachläufer ohne T-ringe	Roller without t-ring	Traine preposition anneau-t
2	2	82915	Sæt ringe på aksel 250x60	Satz Ringe für die Achse	Shaft ring set	Anneaux sur arbre

			Efterløber 400cm kpl.			80049
			Nächläufer Roller, T-ring Traine, anneau-t			
Pos.	Qty.	Part nr.	Benævnelse	Bezeichnung	Description	Designation
1	1	80066	Efterløber 400 cm u. t-ringe	Nachläufer ohne T-ringe	Roller without t-ring	Traine preposition anneau-t
2	2	82916	Sæt ringe på aksel 200x60	Satz Ringe für die Achse	Shaft ring set	Anneaux sur arbre



**EFTERLØBER 600 CM U. T-RINGE
ENKEL AKSLET**

NACHLÄUFER OHNE T-RINGE
ROLLER WITHOUT T-RING
TRAINE PREPOSITION ANNEAU-T

80068



EFTERLØBER 600 CM U. T-RINGE

ENKEL AKSLET

80068

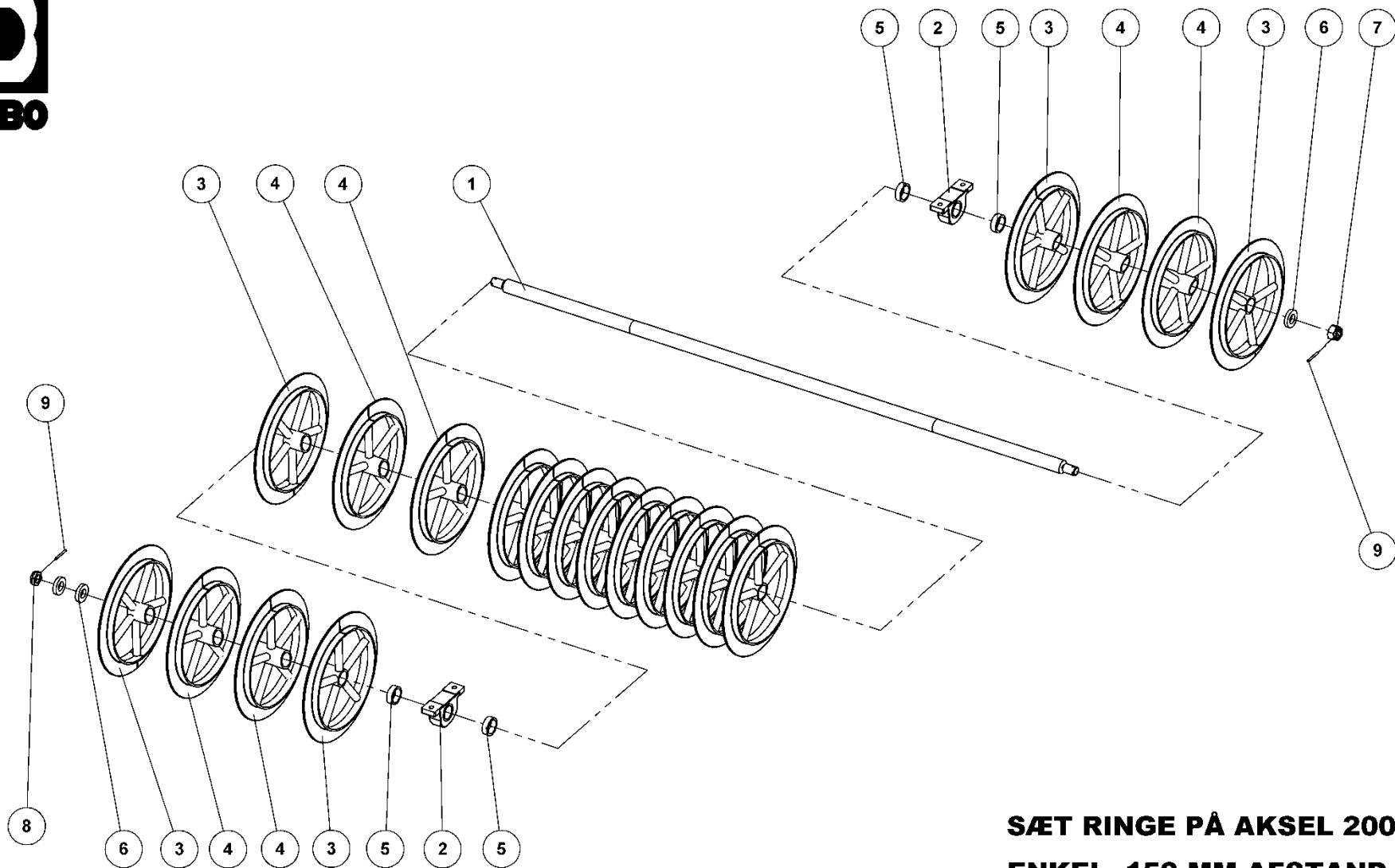
NACHLÄUFER OHNE T-RINGE
 ROLLER WITHOUT T-RING
 TRAIINE PREPOSITION ANNEAU-T

Pos.	Qty.	Part nr.	Benævnelse	Bezeichnung	Description	Designation
1	1	74440	EFTERLØBEROPHÆNG	NACHLÄUFERAUFHÄNGUNG	ROLLER LINKAGE	SUSPENSION DE TRAIINE
2	1	80724	ARM TIL EFTERLØBER 600. VENSTRE	ARM FÜR DEN NACHLÄUFER	ARM FOR TOWED ROLLER	BRAS POUR TRAIINE
3	1	74578	TRANSPORTKRØG HYDR.	TRANSPORTSICHERUNG	TRANSPORT LOCK	SYSTÈME DE VÉROUILLAGE DE TRANSPORT
4	1	80725	ARM TIL EFTERLØBER 600. HØJRE	ARM FÜR DEN NACHLÄUFER	ARM FOR TOWED ROLLER	BRAS POUR TRAIINE
5	1	74579	TRANSPORTKRØG HYDR.	TRANSPORTSICHERUNG	TRANSPORT LOCK	SYSTÈME DE VÉROUILLAGE DE TRANSPORT
6	1	80726	TRANSPORTLÅS KPL.	TRANSPORTSICHERUNG	TRANSPORT LOCK	SYSTÈME DE VÉROUILLAGE DE TRANSPORT
7	2	74306	NAGLE F Ø50X413(428)M20 ind.	BOLZEN	PIN	AXE
8	2	74443	AXR-H DYBDEMARKERING 500+600	EIEFENREGULIERUNG	DEPTH ADJUSTMENT	RÉGLAGE DE PROFOND
9	2	80709	DYBDEMARKERINGSBØJLE - BOGIE	INDIKATOR	INDICATOR	INDICATEUR
10	2	80439	EFTERLØBERRAMME ENKELT	RAHME	FRAME	CADRE
11	1	34224	ADVARSELSREFLEKS KPL., STOR	WARN DREIECK	WARNING TRIANGLE	ÉCRITEAU AVERTISSEUR
12	18	92342	BOLT 20x70 8 8 GALV.	SCHRAUBE	SCREW	BOULON
13	20	92052	MØTRIK M 20 SELVLÅS. GALV. 8	MUTTER SELBSTGESICHERT	SELF-LOCKING NUT	ÉCROU DE SÉCURITÉ
14	4	74529	SKIVE Ø21-Ø69-10	UNTERLEGSCHEIBE	WASHER	RONDELLE DE SERRAGE
15	4	92349	BOLT 20x40 8 8 GALV. (SÆTBOLT)	SCHRAUBE	SCREW	BOULON
16	2	74308	NAGLE F Ø35X80(108)	BOLZEN	PIN	AXE
17	4	90677	SPLIT 8X50 MM GALV.	SPLINT	SPLIT PIN	GOUPILLE
18	2	74319	NAGLE F Ø50X452	BOLZEN	PIN	AXE
19	2	74309	NAGLE F Ø35X140(163)	BOLZEN	PIN	AXE
20	2	92334	BOLT 20x60 8 8 GALV.	SCHRAUBE	SCREW	BOULON
21	2	60411	FJEDER 1.5X15X80 38V GALV.	FEDER	SPRING	RESSORT
22	4	90721	SMØRENIPPEN M8x1	SCHMIERNIPPEL	GREASE NIPPLE	GRAISSEUR
23	4	92250	BOLT 6x20 8 8 GALV.	SCHRAUBE	SCREW	BOULON
24	8	59300	BRONCEBØSNING Ø60/Ø50 X 70	DOUILLE EN BRONZE	BRONZE BUSHING	BRONZEBUCHSE
25	2	80466	AFSKRABERBOM KPL. 300X60	ABSTREIFER	SCRAPER	SYSTÈME DE RACLAGE
26	8	92320	BOLT 16x80 8 8 GALV.	SCHRAUBE	SCREW	BOULON
27	8	90663	SKIVE Ø17-Ø35-2	SCHEIBE	WASHER	RONDELLE
28	8	92051	MØTRIK M16 SELVLÅS. GLV.8	MUTTER	SELF-LOCKING NUT	ÉCROU
29	2	80347	LYGTEHOLDER VENSTRE+HØJRE	LEUCHTSTANGE	LIGHT BAR	DISPOSITIF DE PHARES
30	2	71454	LYGTESTÅNDER FÆLLES	LEUCHTSTÄNDER	LIGHT STAND	BÂTON DES LUMIÈRES
31	2	92050	MØTRIK M12 SELVLÅS. GLV. 8	MUTTER SELBSTSCHLIESSEND	SELFLOCKING NUT	ÉCROU DE SÉCURITÉ
32	2	92299	BOLT 12x70 8 8 GALV.	SCHRAUBE	SCREW	BOULON

Efterløber 400/500 cm u. t-ringe. Nachläufer ohne T-ring, Roller without t-ring, Traine preposition anneau-t

80063/80064

Pos.	Qty.	Part nr.	Benævnelse	Bezeichnung	Description	Designation
2	1	80442	Arm til efterløber 500, venstre	Arm, links	Arm, left	Bras, gauche
4	1	80443	Arm til efterløber 500, højre	Arm, rechts	Arm, right	Bras, droite
25	2	80487	Afskraberbom 500 kpl. 250x60	Abstreifer	Scraper	Système de serrage
2	1	80440	Arm til efterløber 400, venstre	Arm, links	Arm, left	Bras, gauche
4	1	80441	Arm til efterløber 400, højre	Arm, rechts	Arm, right	Bras, droite
25	2	80598	Afskraberbom 400 kpl. 200x60	Abstreifer	Scraper	Système de serrage



SÆT RINGE PÅ AKSEL 2007 600X60
ENKEL, 150 MM AFSTAND

SATZ RINGE FÜR DIE ACHSE
 SHAFT RING SET
 ANNEAUX SUR ARBRE

82914



SÆT RINGE PÅ AKSEL 2007 600X60 ENKEL, 150 MM AFSTAND

82914

SATZ RINGE FÜR DIE ACHSE
SHAFT RING SET
ANNEAUX SUR ARBRE

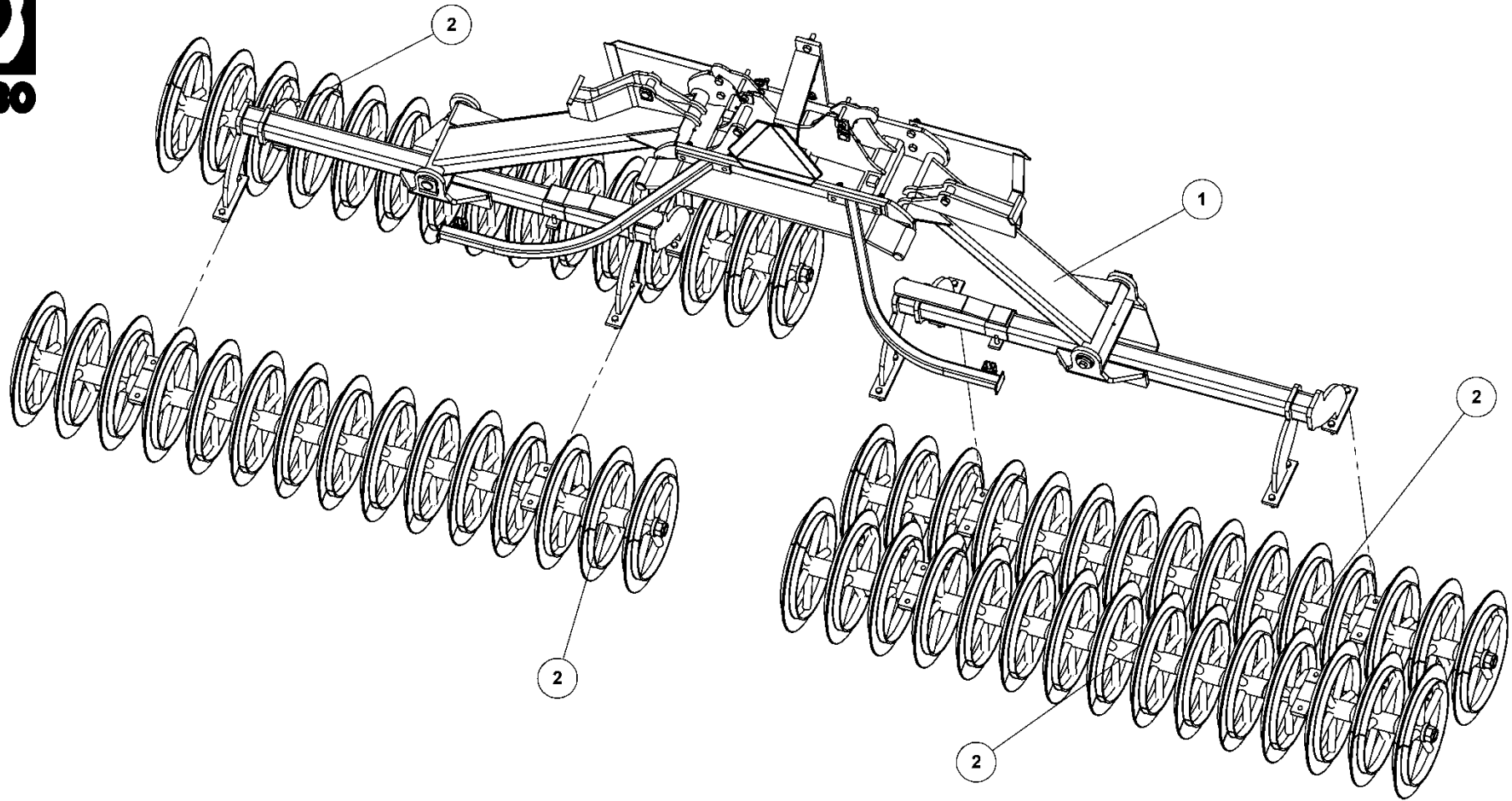
Pos.	Qty.	Part nr.	Benævnelse	Bezeichnung	Description	Designation
1	1	82937	AKSEL MED M39 L=2854 MM	WELLE	SHAFT	ARBRE
2	2	53290	KOMPLET STÅLEJE 60 MM	KOMPLETTES STEH LAGER	COMPLETE STEEL BEARING	PALIER COMPLET
3	6	82903	T-RING 600MM - 150 MM ENDE 2007	T-RING	T-RING	ANNEAU-T
4	14	82902	T-RING 600 MM - 150 MM MIDT 2007	T-RING	T-RING	ANNEAU-T
5	4	93130002590L90L	AFSTANDSSTYKKE Ø80XØ63 L=25MM	ABSTANDSSTÜCK	SPACER	ENTRETOISE
6	2	72264	TØPSKIVE TIL CENTERNAGLE	SCHLEIBE FÜR ZENTRALNAGEL	TOP WASHER FOR CENTER PIN	RONDELLE DE SOMMET POUR MOYEU CENTRAL
7	2	72384	AKSELMØTRIK M39x3, NV 60 GLV. KI 8	ACHSENMUTTER	SHAFT NUT	ECROU D'ARBRE
8	2	90688	RØRSTIFT Ø 6X60 MM	ROHRSTIFT	SPLIT PIN	AXE TUBULAIRE

Sæt ringe på aksel 500x60
Satz ringe für die achse
Shaft ring set
Anneaux sur arbre

82915

Pos	Qty.	Part nr.	Benævnelse	Bezeichnung	Description	Designation
1	1	82938	Aksel med M39 L=2554 mm	Welle	Shaft	Arbre
5	12	82902	T-RING 600MM – 150 MIDT 2007	T-RING	T-RING	ANNEAU-T
3	6	82903	T-RING 600MM – 150 ENDE 2007	T-RING	T-RING	ANNEAU-T

			Sæt ringe på aksel 400x60 Satz ringe für die achse Shaft ring set Anneaux sur arbre			82916
Pos	Qty	Part nr.	Benævnelse	Bezeichnung	Description	Designation
1	1	82939	Aksel med M39 L=2254 mm	Welle	Shaft	Arbre
5	10	82902	T-RING 600MM – 150 MIDT 2007	T-RING	T-RING	ANNEAU-T
3	6	82903	T-RING 600MM – 150 ENDE 2007	T-RING	T-RING	ANNEAU-T



EFTERLØBER 600 CM KPL. BOOGIE

NACHLÄUFER
RÖLLER
TRAINÉ

80055



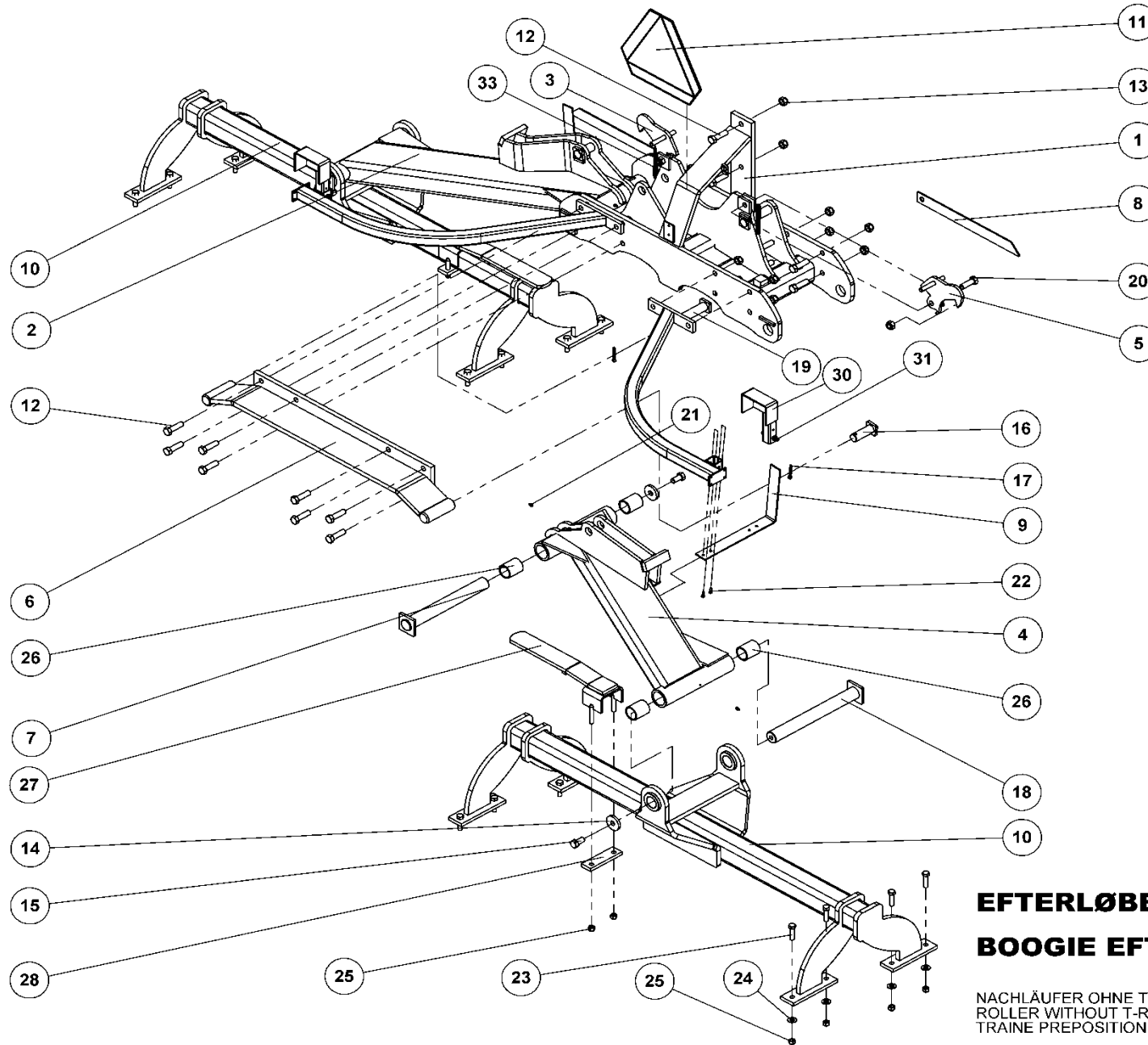
EFTERLØBER 600 CM KPL. BOOGIE

80055

NACHLÄUFER
ROLLER
TRAINE

Pos.	Qty.	Part nr.	Benævnelse	Bezeichnung	Description	Designation
1	1	80057	EFTERLØBER 600 CM U. T-RINGE BOGIE	NACHLÄUFER OHNE T-RINGE	ROLLER WITHOUT T-RING	TRAINE PREPOSITION ANNEAU-T
2	4	82911	SÆT RINGE PÅ AKSEL 2007 600X60	SATZ RINGE FÜR DIE ACHSE	SHAFT RING SET	ANNEAUX SUR ARBRE

Pos.	Qty.	Part nr.	Benævnelse	Bezeichnung	Description	Designation
			Efterløber 400/500 cm kpl.	DOBBELT PAKKER		80053/80054
<p>Nächläufer Roller, T-ring Traine, anneau-t</p>						
1	1	80056	Efterløber 500 cm u. t-ringe	Nachläufer ohne T-ringe	Roller without t-ring	Traine preposition anneau-t
2	4	82912	Sæt ringe på aksel 500x60	Satz Ringe für die Achse	Shaft ring set	Anneaux sur arbre
1	1	80052	Efterløber 400 cm u. t-ringe	Nachläufer ohne T-ringe	Roller without t-ring	Traine preposition anneau-t
2	4	82913	Sæt ringe på aksel 400x60	Satz Ringe für die Achse	Shaft ring set	Anneaux sur arbre



EFTERLØBER 600 CM U. T-RINGE
BOOGIE EFTERLØBER

NACHLÄUFER OHNE T-RING
 ROLLER WITHOUT T-RING
 TRAINE PREPOSITION ANNEAU-T

80057



EFTERLØBER 600 CM U. T-RINGE

BOOGIE EFTERLØBER

80057

NACHLÄUFER OHNE T-RINGE
ROLLER WITHOUT T-RING
TRAINE PREPOSITION ANNEAU-T

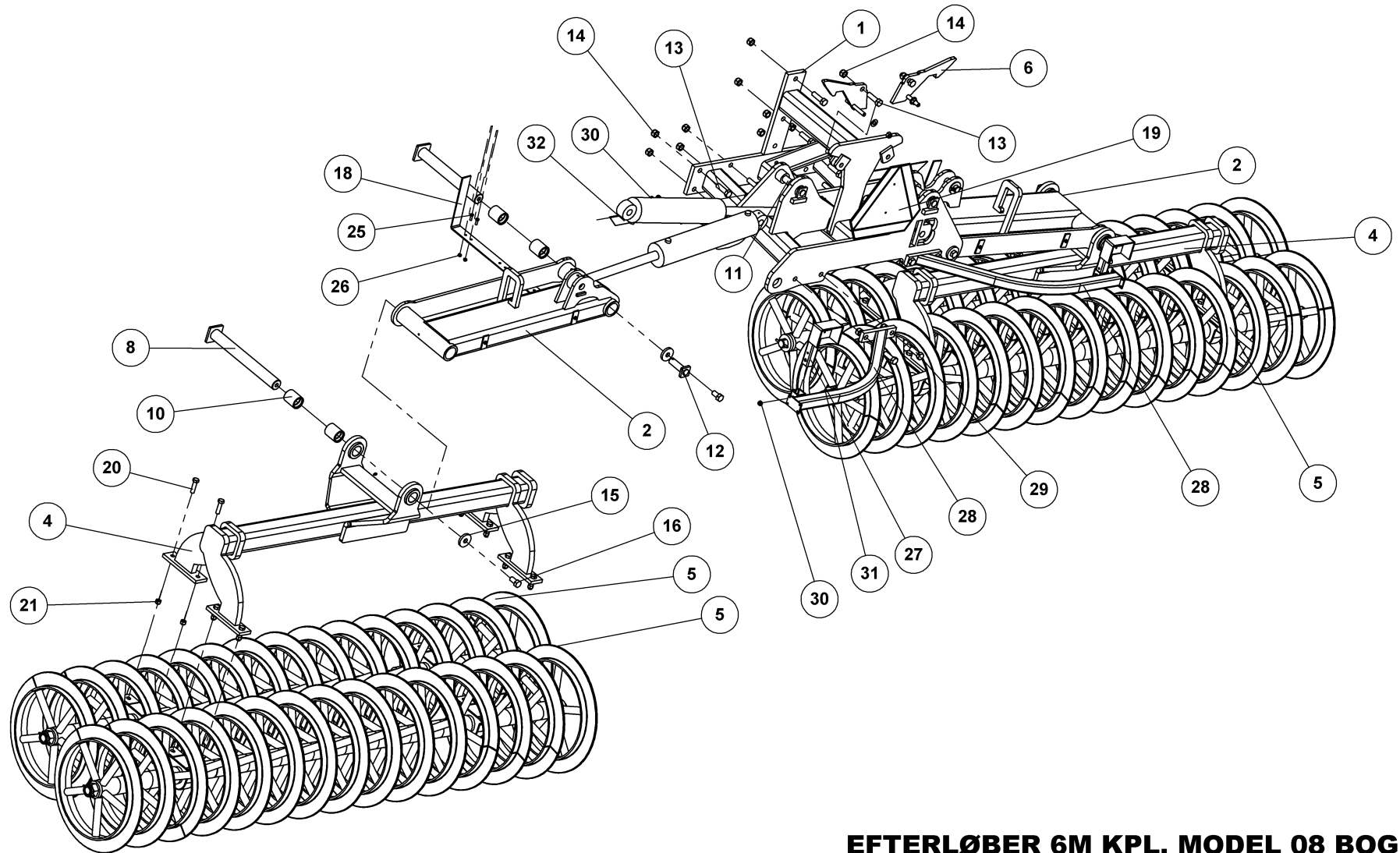
Pos.	Qty.	Part nr.	Benævnelse	Bezeichnung	Description	Designation
1	1	74440	EFTERLØBEROPHÆNG	NACHLÄUFERAUFHÄNGUNG	ROLLER LINKAGE	SUSPENSION DE TRAÎNE
2	1	80724	ARM TIL EFTERLØBER 600, VENSTRE	ARM FÜR DEN NACHLÄUFER	ARM FOR TOWED ROLLER	BRAS POUR TRAÎNE
3	1	74578	TRANSPORTKROG HYDR.	TRANSPORTSICHERUNG	TRANSPORT LOCK	SYSTÈME DE VÉROUILLAGE DE TRANSPORT
4	1	80725	ARM TIL EFTERLØBER 600, HØJRE	ARM FÜR DEN NACHLÄUFER	ARM FOR TOWED ROLLER	BRAS POUR TRAÎNE
5	1	74579	TRANSPORTKROG HYDR.	TRANSPORTSICHERUNG	TRANSPORT LOCK	SYSTÈME DE VÉROUILLAGE DE TRANSPORT
6	1	80726	TRANSPORTLÅS KPL.	TRANSPORTSICHERUNG	TRANSPORT LOCK	SYSTÈME DE VÉROUILLAGE DE TRANSPORT
7	2	74306	NAGLE F Ø50X413(428)M20 ind.	BOLZEN	PIN	AXE
8	2	74443	AXR-H DYBDEMARKERING 500+600	EIEFENREGULIERUNG	DEPTH ADJUSTMENT	RÉGLAGE DE PROFOND
9	2	80709	DYBDEMARKERINGSBØJLE - BOGIE	INDIKATOR	INDICATOR	INDICATEUR
10	2	80449	EFTERLØBERRAMME BOGIE	RAHME	FRAME	CADRE
11	1	34224	ADVARSELSREFLEKS KPL., STOR	WARN DREIECK	WARNING TRIANGLE	ECRITEAU AVERTISSEUR
12	18	92342	BOLT 20x70 8.8 GALV.	SCHRAUBE	SCREW	BOULON
13	20	92052	MØTRIK M 20 SELVLÅS, GALV. 8	MUTTER SELBSTGESICHERT	SELF-LOCKING NUT	ÉCROU DE SÉCURITÉ
14	4	74529	SKIVE Ø21-Ø69-10	UNTERLEGSCHIEBE	WASHER	RONDELLE DE SERRAGE
15	4	92349	BOLT 20x40 8.8 GALV. (SÆTBOLT)	SCHRAUBE	SCREW	BOULON
16	2	74308	NAGLE F Ø35X80(108)	BOLZEN	PIN	AXE
17	4	90677	SPLIT 8X50 MM GALV.	SPLINT	SPLIT PIN	GOUPILLE
18	2	74319	NAGLE F Ø50X452	BOLZEN	PIN	AXE
19	2	74309	NAGLE F Ø35X140(163)	BOLZEN	PIN	AXE
20	2	92334	BOLT 20x80 8.8 GALV.	SCHRAUBE	SCREW	BOULON
21	4	90721	SMØRENIPPEL M8x1	SCHMIERNIPPEL	GREASE NIPPLE	GRAISSEUR
22	4	92250	BOLT 6x20 8.8 GALV.	SCHRAUBE	SCREW	BOULON
23	16	92318	BOLT 16x80 8.8 GALV.	SCHRAUBE	SCREW	BOULON
24	16	90663	SKIVE Ø17-Ø35-2	SCHIEBE	WASHER	RONDELLE
25	20	92051	MØTRIK M16 SELVLÅS, GLV.8	MUTTER	SELF-LOCKING NUT	ÉCROU
26	8	59300	BRONCEBØSNING Ø60/Ø50 X 70	DOUILLE EN BRONZE	BRONZE BUSHING	BRONZEBUCHSE
27	2	80707	BESLAG FOR KLAP	BESCHLAG	MOUNTING PLATE	FIXATION
28	2	14401	SPÆNDEPLADE Ø17,5-102,5-50X15-170	PLATTE	PLATE	PLAQUE
29	2	80351	LYGTEHOLDER VENSTRE+HØJRE	LEUCHTSTANGE	LIGHT BAR	DISPOSITIF DE PHARES
30	2	71454	LYGTESTANDER FÆLLES	LEUCHTSTÄNDER	LIGHT STAND	BÂTON DES LUMIÈRES
31	2	92299	BOLT 12x70 8.8 GALV.	SCHRAUBE	SCREW	BOULON
32	2	92050	MØTRIK M12 SELVLÅS, GLV. 8	MUTTER SELBSTSCHLIESSEND	SELFLOCKING NUT	ÉCROU DE SÉCURITÉ
33	2	60411	FJEDER 1.5X15X80 38V GALV.	FEDER	SPRING	RESSORT

Efterløber 400/500 cm u. t-ringe. DOBBELT PAKKER

80052/80056

Nachläufer ohne T-ring, Roller without t-ring, Traine preposition anneau-t

Pos.	Qty.	Part nr.	Benævnelse	Bezeichnung	Description	Designation
3	1	80722	Arm til efterløber 500, venstre	Arm, links	Arm, left	Bras, gauche
5	1	80723	Arm til efterløber 500, højre	Arm, rechts	Arm, right	Bras, droite
2	2	91805	Cylinder 80/40X350, 500 efterløber	Cylinder	Cylinder	Verrin
3	1	80606	Arm til efterløber 400, venstre	Arm, links	Arm, left	Bras, gauche
5	1	80603	Arm til efterløber 400, højre	Arm, rechts	Arm, right	Bras, droite
2	2	91805	Cylinder 80/40X350, 400 efterløber	Cylinder	Cylinder	Verrin
10	2	80594	Efterløberramme bogie 4 meter	Rahme	Frame	Cadre



EFTERLØBER 6M KPL. MODEL 08 BOGIE

NÄCHLAUFER
ROLLER, T-RING
TRAINE, ANNEAU-T

80136



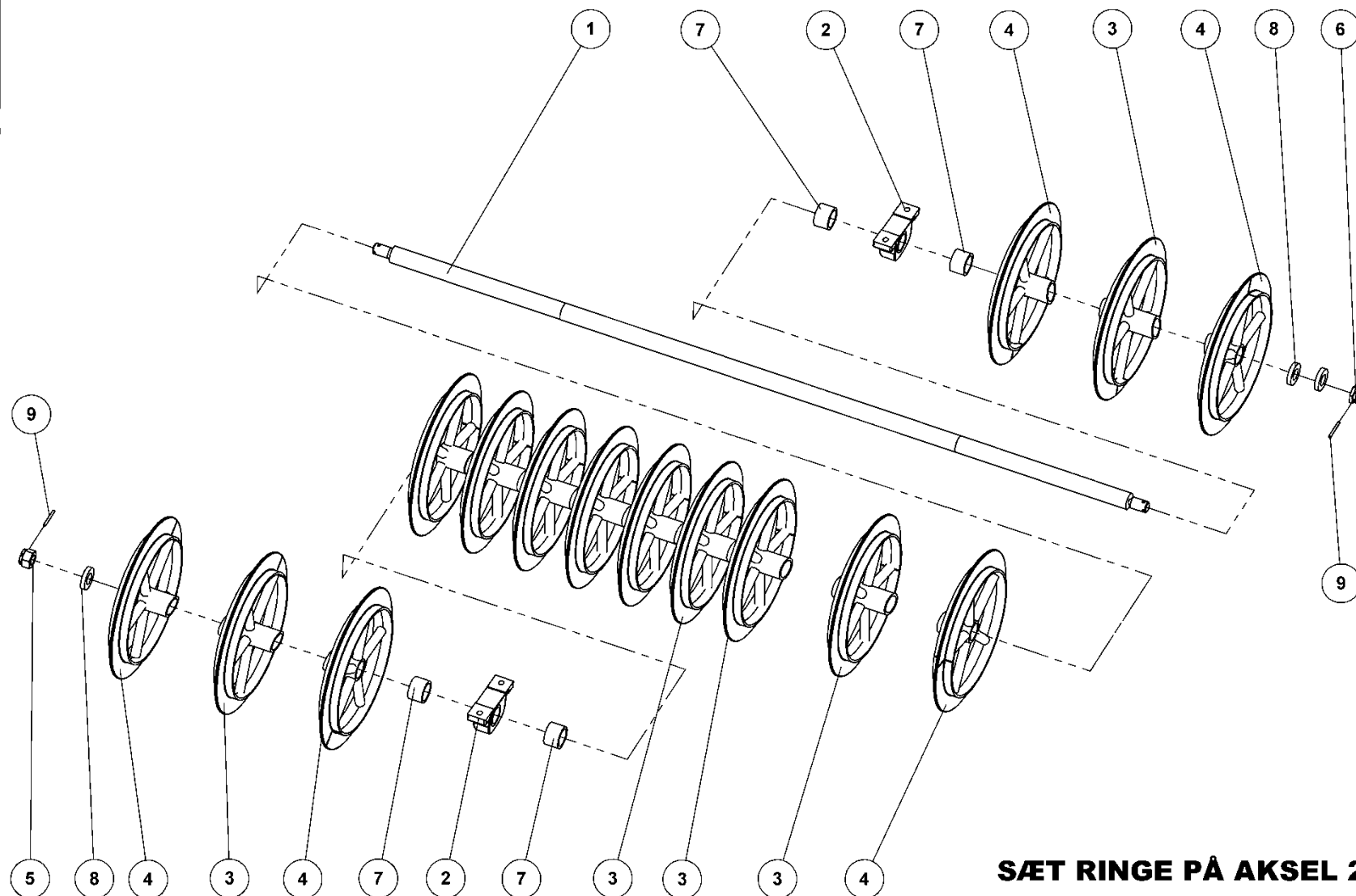
EFTERLØBER 6M KPL. MODEL 08 BOGIE

80136

NÄCHLAUFER
ROLLER, T-RING
TRAINE, ANNEAU-T

Pos.	Qty.	Part nr.	Benævnelse	Bezeichnung	Description	Designation
1	1	80250	EFTERLØBEROPHÆNG	AUFHÄNGUNG	LINKAGE	SUSPENSION
2	2	80256	ARM FOR 6M EFTERLØBER, ENKELT-BOGIE	ARM	ARM	BRAS
3	2	80260	CYLINDER 100/40X400	ZYLINDER	CYLINDER	VERRIN
4	2	80449	EFTERLØBERRAMME BOGIE	RAHME	FRAME	CADRE
5	4	82911	SÆT RINGE PÅ AKSEL 2007 600X60	SATZ RINGE FÜR DIE ACHSE	SHAFT RING SET	ANNEAUX SUR ARBRE
6	1	80269	TRANSPORTKROG, HØJRE	TRANSPORTSICHERUNG KPL. RECHTS	TRANSPORT LOCK	SYSTÈME DE VÉROUILLAGE DE TRANSPORT DROITE
7	1	80268	TRANSPORTKROG, VENSTRE	TRANSPORTSICHERUNG KPL. LINKS	TRANSPORT LOCK	SYSTÈME DE VÉROUILLAGE DE TRANSPORT GAUCHE
8	2	74319	NAGLE F Ø50X452	BOLZEN	PIN	AXE
9	2	74306	NAGLE F Ø50X413(428)M20 ind.	BOLZEN	PIN	AXE
10	8	59300	BRONCEBØSNING Ø60/Ø50 X 70	DOUILLE EN BRONZE	BRONZE BUSHING	BRONZEBUCHSE
11	2	90530	NAGLE F Ø30X190(218) CRMO4V	BOLZEN	PIN	AXE
12	2	71384	NAGLE F Ø30X80(108)	BOLZEN	PIN	AXE
13	12	92343	BOLT 20x70 8.8 GALV. (SÆTBOLT)	BOLZEN	SET SCREW	BOULON
14	16	92052	MØTRIK M 20 SELVLÅS. GALV. 8	MUTTER SELBSTGESICHERT	SELF-LOCKING NUT	ÉCROU DE SÉCURITÉ
15	4	74529	SKIVE Ø21-Ø69-10	UNTERLEGSCHIEBE	WASHER	RONDELLE DE SERRAGE
16	4	92349	BOLT 20x40 8.8 GALV. (SÆTBOLT)	SCHRAUBE	SCREW	BOULON
17	4	90721	SMØRENIPPEL M8x1	SCHMIERNIPPEL	GREASE NIPPLE	GRAISSEUR
18	2	80709	DYBDEMARKERINGSBØJLE - BOGIE	INDIKATOR	INDICATOR	INDICATEUR
19	1	34224	ADVARSELSREFLEKS KPL., STOR	WARN DREIECK	WARNING TRIANGLE	ECRITEAU AVERTISSEUR
20	16	92318	BOLT 16x60 8.8 GALV.	SCHRAUBE	SCREW	BOULON
21	18	92051	MØTRIK M16 SELVLÅS. GLV.8	MUTTER	SELF-LOCKING NUT	ÉCROU
22	4	90662	SKIVE Ø31-Ø62-3,5	UNTERLEGSCHIEBE	WASHER	RONDELLE DE SERRAGE
23	4	90677	SPLIT 8X50 MM GALV.	SPLINT	SPLIT PIN	GOUPILLE
24	2	90663	SKIVE Ø17-Ø35-2	SCHIEBE	WASHER	RONDELLE
25	4	92263	BOLT 8x25 8.8 GALV.	SCHRAUBE	SCREW	BOULON
26	2	92048	MØTRIK M8 SELVLÅS. GLV.8	MUTTER	SELF-LOCKING NUT	ÉCROU
27	2	71454	LYGTESTANDER FÆLLES	LEUCHTSTÄNDER	LIGHT STAND	BÂTON DES LUMIÈRES
28	2	80343	LYGTEHOLDER VENSTRE+HØJRE	LEUCHTSTÄNDER	LIGHT STAND	BÂTON DES LUMIÈRES
29	4	92334	BOLT 20x60 8.8 GALV.	SCHRAUBE	SCREW	BOULON
30	7	92050	MØTRIK M12 SELVLÅS. GLV. 8	MUTTER SELBSTSCHLIESSEND	SELFLOCKING NUT	ÉCROU DE SÉCURITÉ
31	2	92299	BOLT 12x70 8.8 GALV.	SCHRAUBE	SCREW	BOULON
32	2	80288	DYBDEMARKERING exclusive			

Sæt ringe på aksel 600x60 boogie, satz ringe für die achse boogie, shaft ring set, anneaux sur arbre boogie



**SÆT RINGE PÅ AKSEL 2007 600X60
BOOGIE, 200 MM AFSTAND**

SATZ RINGE FÜR DIE ACHSE
SHAFT RING SET
ANNEAUX SUR ARBRE

82911



SÆT RINGE PÅ AKSEL 2007 600X60 BOOGIE, 200 MM AFSTAND

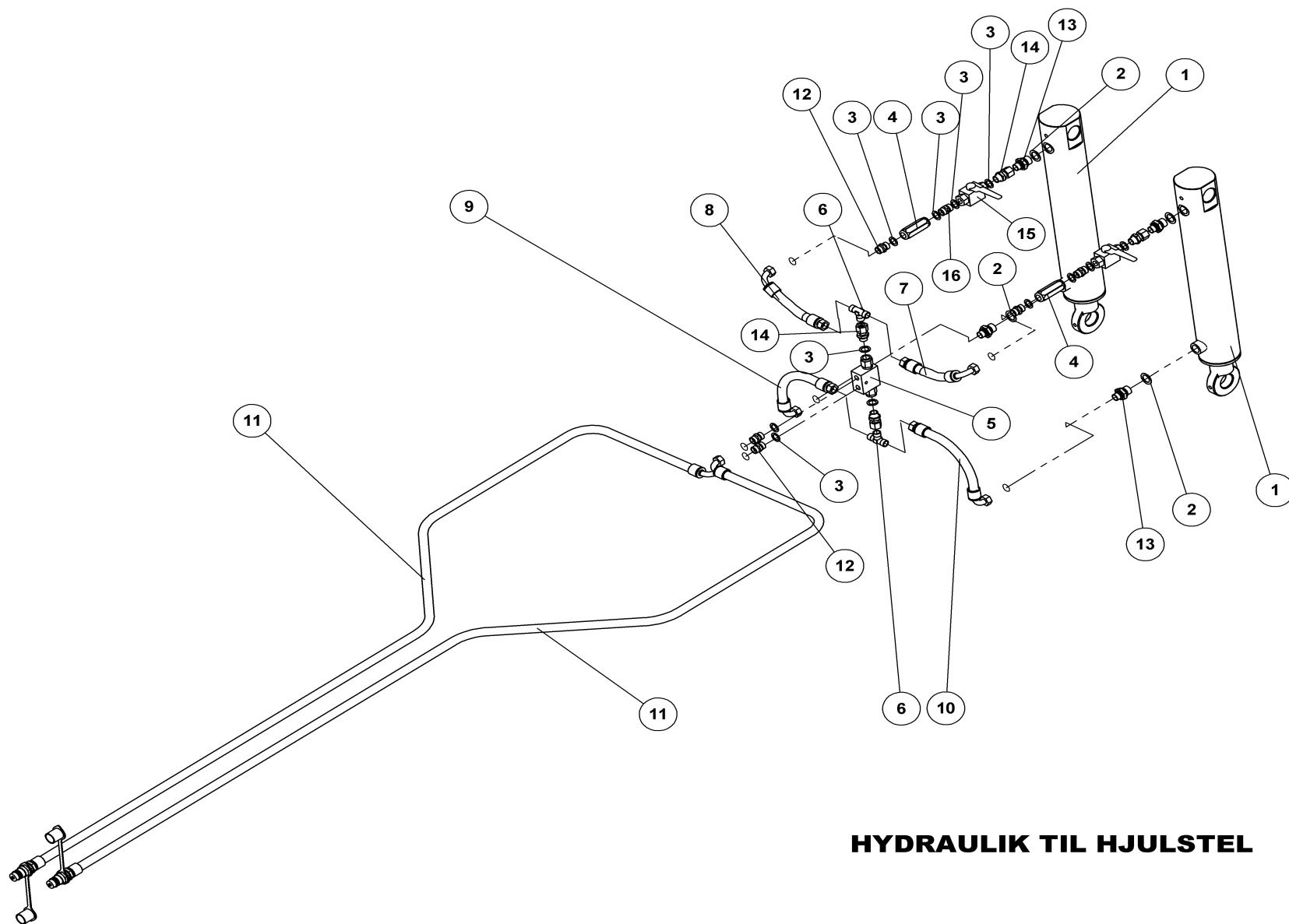
82911

SATZ RINGE FÜR DIE ACHSE
SHAFT RING SET
ANNEAUX SUR ARBRE

Pos.	Qty.	Part nr.	Benævnelse	Bezeichnung	Description	Designation
1	1	82930	AKSEL MED M39 L=2805 MM	WELLE	SHAFT	ARBRE
2	2	53290	KOMPLET STÅLEJE 60 MM	KOMPLETTES STEH LAGER	COMPLETE STEEL BEARING	PALIER COMPLET
3	9	82900	T-RING 600MM - 200 MM MIDT 2007	T-RING	T-RING	ANNEAU-T
4	6	82901	T-RING 600MM - 200 MM ENDE 2007	T-RING	T-RING	ANNEAU-T
5	1	72384	AKSELMØTRIK M39x3, NV 60 GLV. Kl. 8	ACHSENMUTTER	SHAFT NUT	ÉCROU D'ARBRE
6	1	92518	KRONEMØTRIK M39X3	ACHSENMUTTER	SHAFT NUT	ÉCROU D'ARBRE
7	4	93130005390L90LX	AFSTANDSSTYKKE Ø80XØ63 L=53MM	ABSTANDSSTÜCK	SPACER	ENTRETOISE
8	3	72284	TOPSKIVE TIL CENTERNAGLe	SCHEIBE FÜR ZENTRALNAGEL	TOP WASHER FOR CENTER PIN	RONDELLE DE SOMMET POUR MOYEU CENTRAL
9	2	90784	RØRSTIFT Ø 8X80 MM	ROHRSTIFT	SPLIT PIN	AXE TUBULAIRE

			Sæt ringe på aksel 500x60 Satz ringe für die achse Shaft ring set Anneaux sur arbre			82912
.Pos	Qty.	Part nr.	Benævnelse	Bezeichnung	Description	Designation
1	1	82929	Aksel med M39 L=2405 mm	Welle	Shaft	Arbre
3	7	82900	T-RING 600MM – 200 MIDT 2007	T-RING	T-RING	ANNEAU-T
4	6	82901	T-RING 600MM – 200 ENDE 2007	T-RING	T-RING	ANNEAU-T

			Sæt ringe på aksel 400x60 Satz ringe für die achse Shaft ring set Anneaux sur arbre			82913
Pos	Qty	Part nr.	Benævnelse	Bezeichnung	Description	Designation
1	1	82928	Aksel med M39 L=2005 mm	Welle	Shaft	Arbre
3	5	82900	T-RING 600MM – 200 MIDT 2007	T-RING	T-RING	ANNEAU-T
4	6	82901	T-RING 600MM – 200 ENDE 2007	T-RING	T-RING	ANNEAU-T



HYDRAULIK TIL HJULSTEL

RAD GESTELL HYDRAULIK
WHEEL FRAME HYDRAULIC
CADRE DE ROUE, HYDRAULIQUE

80537

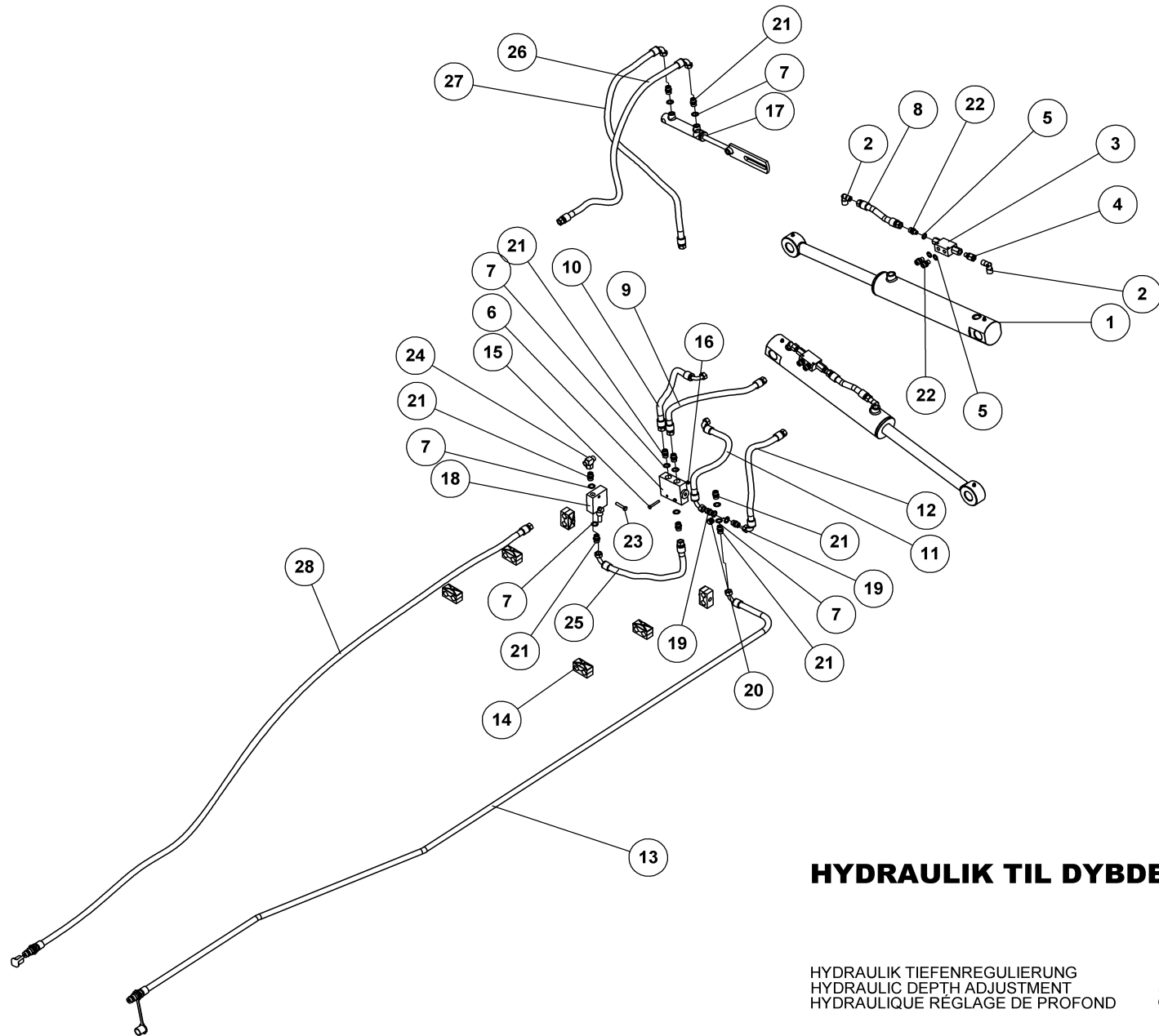


HYDRAULIK TIL HJULSTEL

80537

RAD GESTELL HYDRAULIK
WHEEL FRAME HYDRAULIC
CADRE DE ROUE, HYDRAULIQUE

Pos.	Qty.	Part nr.	Benævnelse	Bezeichnung	Description	Designation
1	2	91810	CYLINDER 80/50X350	ZYLINDER	CYLINDER	VERRIN
2	4	91029	1/2" BONDED SEALS PAKRING	BONDED SEALS PACKRING	BONDED SEAL WASHER	JOINT BONDED SEALS
3	12	91028	3/8" BONDED SEALS PAKRING	BONDED SEALS PACKRING	BONDED SEAL WASHER	JOINT BONDED SEALS
4	2	91315	DRØVLE KONTRA 3/8" - 2,5 MM BLÆND	CLAPET DE BLOCAGE PILOTE	THROTTLE AND CHECK VALVE, CAP	DROSSEL KONTRA
5	1	51316	PILOTSTYRET KONTRAVENTIL 3/8 - DOBBELT	PILOTGESTEUERTES SPERRVENTIL DOBBELT	PILOT-OPERATED CHECK VALVE, DOUBLE	CLAPET DE BLOCAGE PILOTE DOUBLE
6	2	91006	T-STYKKE M18X1,5 P-TV 12L	T-STÜCK	T-PIECE	T-PIÈCE
7	2	80542	SLANGE M18 V + M18 L L=150 MM	SCHLAUCH	HOSE	TUYAU
8	1	80543	SLANGE M18 V + M18 L L=280 MM	SCHLAUCH	HOSE	TUYAU
9	1	80543	SLANGE M18 V + M18 L L=240 MM	SCHLAUCH	HOSE	TUYAU
10	2	80575	SLANGE HAN + M18 V L=5950 MM	SCHLAUCH	HOSE	TUYAU
11	4	91003	BRYSTNIPPEL M18 / 3/8" RG GALV.	VERSCHRAUBUNG	HEXAGON NIPPLE CONNECTOR	RACCORD DE JONCTIONS MÂLES
12	4	91073	BRYSTNIPPEL 1/2"RG/M18X1,5 GALV	VERSCHRAUBUNG	HEXAGON NIPPLE CONNECTOR	RACCORD DE JONCTIONS MÂLES
13	4	91113	LIGE FORSKR. P-EGES 12 LR-WD-SV	GERADE VERSCHRAUBUNG	STRAIGHT CONNECTION	JOINT DROIT
14	2	50573	VENTIL KH-R 3/8 NW10 ORSTA	KUGELHAHN	VALVE	VANETTE 3/8"
15	2	91002	BRYSTNIPPEL 3/8"RG / 3/8"RG GALV	VERSCHRAUBUNG	HEXAGON NIPPLE CONNECTOR	RACCORD DE JONCTIONS MÂLES



HYDRAULIK TIL DYBDEJUSTERING

HYDRAULIK TIEFENREGULIERUNG
HYDRAULIC DEPTH ADJUSTMENT
HYDRAULIQUE RÉGLAGE DE PROFOND

80538



HYDRAULIK TIL DYBDEJUSTERING

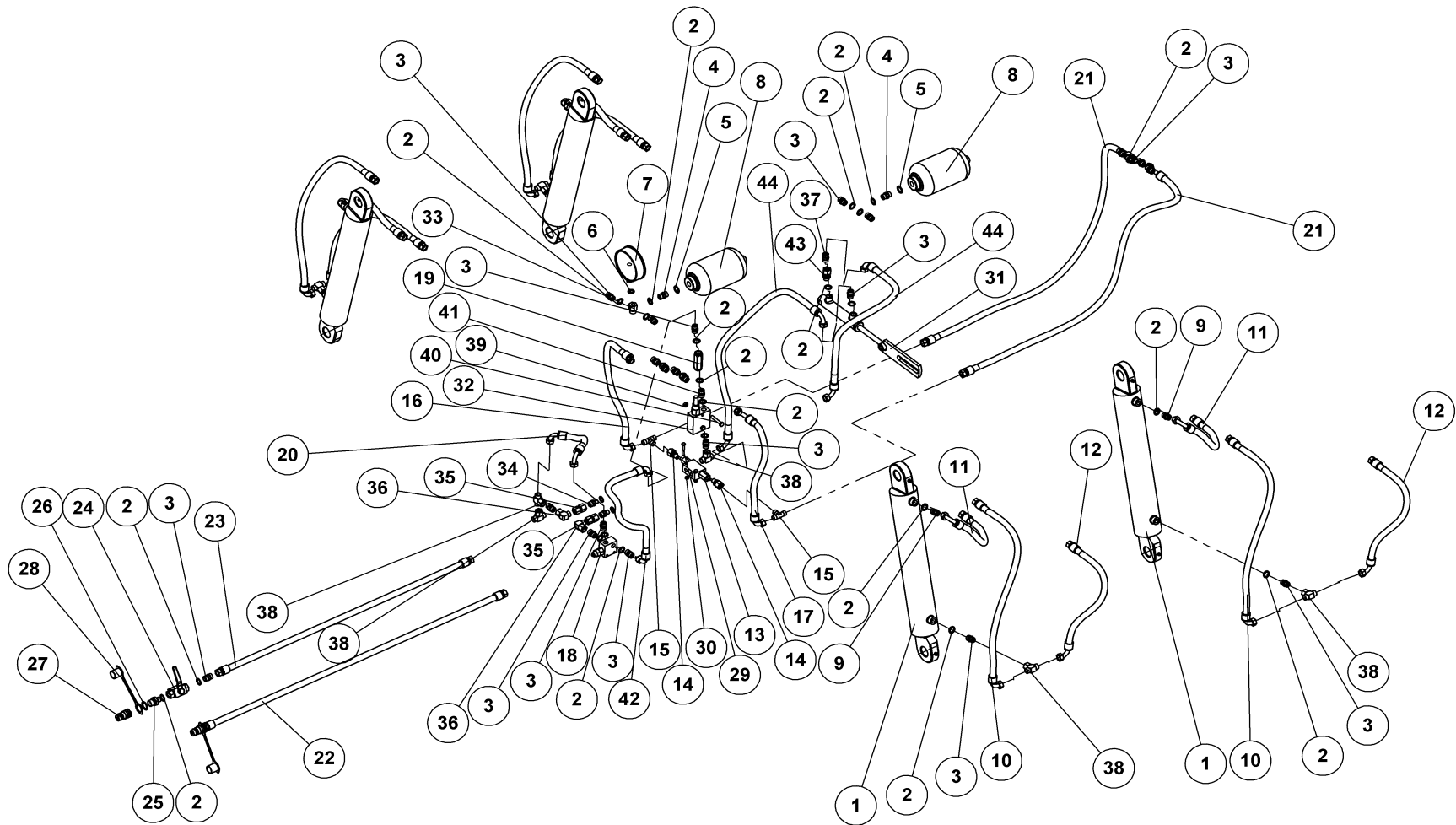
80538

HYDRAULIK TIEFENREGULIERUNG
HYDRAULIC DEPTH ADJUSTMENT
HYDRAULIQUE RÉGLAGE DE PROFOND

Pos.	Qty.	Part nr.	Benævnelse	Bezeichnung	Description	Designation
1	2	91805	Cylinder 80/40x350	ZYLINDER	CYLINDER	VERRIN
2	4	91082	VINKELFORSKR. P-WEV 12LR 1/2"K	WINKEL	CONNECTOR	ANGLE
3	2	51311	PILOTSTYRET KONTRAVENTIL 1/4 - DOBBELT	PILOTGESTEUERTES SPERRVENTIL DOPPELT	PILOT-OPERATED CHECK VALVE, DOUBLE	CLAPET DE BLOCAGE PILOTE DOUBLE
4	2	91114	LIGE FORSKRUNING 1/4"MALE / M18 FEMALE	GERADE VERSCHRAUBUNG	STRAIGHT CONNECTION	JOINT DROIT
5	6	91027	1/4" BONDED SEALS PAKRING	BONDED SEALS PAKRING	BONDED SEAL WASHER	JOINT BONDED SEALS
6	1	71241	MÆNGDEDELERVENTIL 50/50 10-20 L/MIN	KUGELHAHN	VALVE	VANETTE 3/8"
7	11	91028	3/8" BONDED SEALS PAKRING	BONDED SEALS PAKRING	BONDED SEAL WASHER	JOINT BONDED SEALS
8	2	80576	SLANGE M18 L + M18 L L=160 MM	SCHLAUCH	HOSE	TUYAU
9	1	80577	SLANGE M18 L + M18 L L=450 MM	SCHLAUCH	HOSE	TUYAU
10	1	80549	SLANGE M18 L + M18 V L=350 MM	SCHLAUCH	HOSE	TUYAU
11	1	80548	SLANGE M18 V + M18 V L=350 MM	SCHLAUCH	HOSE	TUYAU
12	1	80547	SLANGE M18 V + M18 L L=450 MM	SCHLAUCH	HOSE	TUYAU
13	1	80571	SLANGE HAN + M18 V L=6550 MM	SCHLAUCH	HOSE	TUYAU
14	6	91309	PLASTKLAMME, BOLT, DÆKPLADE 3/8" KPL	PLASTIK KLAMMER	PLASTIC HOSE CLAMP	CROCHET EN PLASTIQUE
15	2	92252	BOLT 6x45 8.8 GALV.	SCHRAUBE	SCREW	BOULON
16	2	92027	MØTRIK M6 GALV. kl.8	MUTTER	NUT	ÉCROU
17	1	77827	CYL. MED AFLANGHUL	ZYLINDER	RAN	VERRIN
18	1	71232	SEKVENSVENTIL 3/8" - 40 l/min	SEQUENSVENTIL	SEQUENCE VALVE	VALVE DE SÉQUENCE
19	2	91134	DRÆVL-BRYSTNIPPEL M18 X 3/8" - ¥1,0	DROSSEL-Verschraubung	THROTTLE, HEXAGON NIPPLE CONNECTOR	RACCORD DE JONCTIONS MÂLES-GRIVE
20	1	91093	SLUTPROP M/PAKNING 3/8"	SCHLUSSSTÖPSEL	END PLUG	BOUCHON DE FERMETURE
21	9	91003	BRYSTNIPPEL M18 / 3/8" RG GALV.	VERSCHRAUBUNG	HEXAGON NIPPLE CONNECTOR	RACCORD DE JONCTIONS MÂLES
22	6	91045	LIGE FORSKRUNING M18 x 1/4"	GERADE VERSCHRAUBUNG	STRAIGHT CONNECTION	JOINT DROIT
23	2	92264	BOLT 8x40 8x8 GALV.	SCHRAUBE	SCREW	BOULON
24	1	91024	STILB. T-FORSKR. Ø 12-L M/OR-D	WINKELBEFESTIGUNG	CONNECTOR	JOINT D'ANGLE
25	1	80656	SLANGE M18 V + M18 L L=200 MM	SCHLAUCH	HOSE	TUYAU
26	1	80657	SLANGE M18 V + M18 L L=600 MM	SCHLAUCH	HOSE	TUYAU
27	1	80658	SLANGE M18 V + M18 L L=700 MM	SCHLAUCH	HOSE	TUYAU
28	1	80659	SLANGE HAN + M18 L L=6400 MM	SCHLAUCH	HOSE	TUYAU

			EFTERLØBER 600 CM KPL. BOGIE Nachläufer, Roller, Traine *From serial number 485			80055
.Pos	Qty.	Part nr.	Benævnelse	Bezeichnung	Description	Designation
1	2	91845	CYLINDER 90X50X350	ZYLINDER	CYLINDER	VERRIN

			EFTERLØBER eksklusive 600CM KPL. Nachläufer, Roller, Traine			80275
.Pos	Qty.	Part nr.	Benævnelse	Bezeichnung	Description	Designation
1	2	80260	CYLINDER 100X40X400	ZYLINDER	CYLINDER	VERRIN



HYDRAULIK TIL OPKLAP TALL.

HYDRAULIK AUS/ZUSAMMENKLAPPEN
HYDRAULIC FOLDING
HYDRAULIQUE DE REPLIAGE

80539



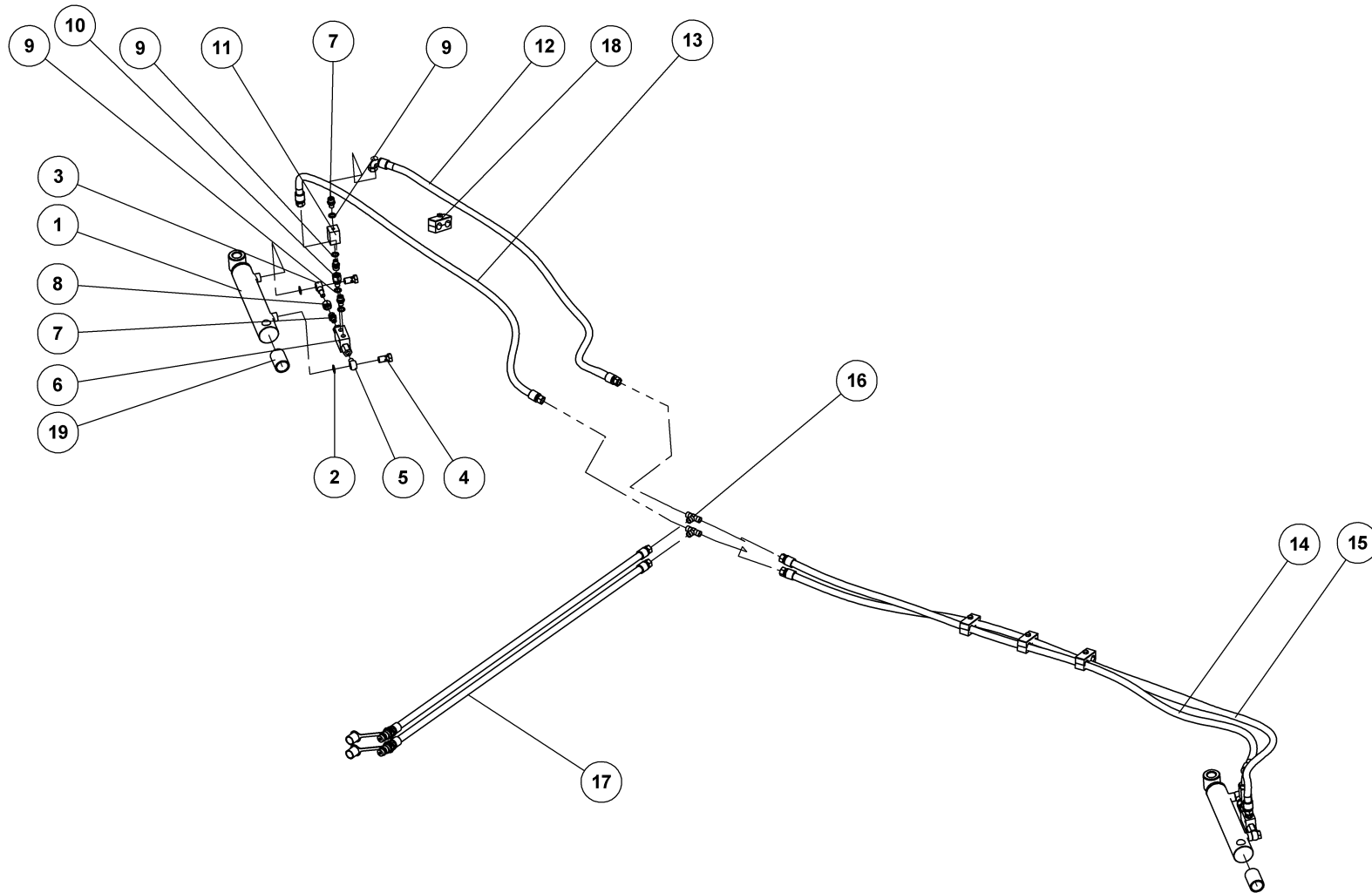
HYDRAULIK TIL OPKLAP TALL.

80539

HYDRAULIK AUS/ZUSAMMENKLAPPEN
HYDRAULIC FOLDING
HYDRAULIQUE DE REPLIAGE

Pos.	Qty.	Part nr.	Benævnelse	Bezeichnung	Description	Designation
1	4	91825	CYLINDER 80/40X400	ZYLINDER	CYLINDER	CYLINDRE
2	38	91028	3/8" BONDED SEALS PAKRING	BONDED SEALS PAKRING	BONDED SEAL WASHER	JOINT BONDED SEALS
3	27	91003	BRYSTNIPPEL M18 / 3/8" RG GALV.	VERSCHRAUBUNG	HEXAGON NIPPLE CONNECTOR	RACCORD DE JONCTIONS MÂLES
4	2	91077	Lige forskrning M18 x 3/8"	GERADE VERSCHRAUBUNG	STRAIGHT CONNECTION	JOINT DROIT
5	2	91026	M18 BONDED SEALS PAKRING	M18 BONDED SEALS PAKRING	BONDED SEAL WASHED	JOINT BONDED SEALS
6	3	91027	1/4" BONDED SEALS PAKRING	BONDED SEALS PAKRING	BONDED SEAL WASHER	JOINT BONDED SEALS
7	1	91256	MANOMETER 1/4" RG	MANOMETER	MANOMETER	MANOMÈTRE
8	2	91248	AKKUMULATOR 1 L H1000R - 40 BAR	AKKUMULATOR	ACCUMULATOR	ACCUMULATEUR
9	4	91134	DRØVLE-BRYSTNIPPEL M18 X 3/8" - ¥1,0	DROSSEL-VERSCHRAUBUNG	THROTTLE, HEXAGON NIPPLE CONNECTOR	RACCORD DE JONCTIONS MÂLES-GRIVE
10	4	80551	SLANGE M18 V + M18 L L=750 MM	SCHLAUCH	HOSE	TUYAU
11	4	80552	SLANGE M18 V + M18 L L= 290 MM	SCHLAUCH	HOSE	TUYAU
12	4	80572	SLANGE M18 V + M18 L L=480 MM	SCHLAUCH	HOSE	TUYAU
13	1	27396	PILOTSTYRET KONTRAVENTIL 1/4" - ENKELT	PILOTGESTEUERTES SPERRVENTIL EINFACH	PILOT-OPERATED CHECK VALVE, SINGLE	CLAPET DE BLOCAGE PILOTE SIMPLE
14	2	91114	LIGE FORSKRUNING 1/4" MALE / M18 FEMALE	GERADE VERSCHRAUBUNG	STRAIGHT CONNECTION	JOINT DROIT
15	2	91006	T-STYKKE M18X1.5 P-TV 12L	T-STÜCK	T-PIECE	T-PIÈCE
16	1	80573	SLANGE M18 V + M18 V L=520 MM	SCHLAUCH	HOSE	TUYAU
17	1	80554	SLANGE M18 V + M18 V L=420 MM	SCHLAUCH	HOSE	TUYAU
18	1	71230	OVERTRYKSVENTIL 70 BAR	ÜBERDRUCKVENTIL	PRESSURE RELIEF VALVE	VALVE DE SUR-PRESSION
19	1	91315	DRØVLE KONTRA 3/8" - 2,5 MM BLÆND	CLAPET DE BLOCAGE PILOTE	THROTTLE AND CHECK VALVE, CAP	DROSSEL KONTRA
20	1	80558	SLANGE M18 V + M18 V L=300 MM	SCHLAUCH	HOSE	TUYAU
21	2	80574	SLANGE M18 V + M18 L L=1300 MM	SCHLAUCH	HOSE	TUYAU
22	1	80559	SLANGE HAN + M18 L L=4100 MM	SCHLAUCH	HOSE	TUYAU
23	1	80560	SLANGE M18 L + M18 L=4000 MM	SCHLAUCH	HOSE	TUYAU
24	1	50573	VENTIL KH-R 3/8 NW10 ORSTA	KUGELHAHN	VALVE	VANETTE 3/8"
25	1	91074	BRYSTNIPPEL 1/2"RG 3/8"RG GALV	VERSCHRAUBUNG	HEXAGON NIPPLE CONNECTOR	RACCORD DE JONCTIONS MÂLES
26	1	91029	1/2" BONDED SEALS PAKRING	BONDED SEALS PAKRING	BONDED SEAL WASHER	JOINT BONDED SEALS
27	1	91010	LYNKOBLING 1/2" HANPART GALV.	LEUCHTKUPPLUNG	QUICK COUPLING, MALE	VALVE MÂLE PUSH PULL
28	1	91012	BLÆNDHÆTTE FOR HANSTIK 1/2" RØD	STAUBKAPPE ROT	CAP FOR MALE PLUG 1/2", RED	CHAPEAU VALVE POUR PRISE MÂLE ROUGE
29	2	92252	BOLT 6x45 8.8 GALV.	SCHRAUBE	SCREW	BOULON
30	2	92027	MØTRIK M6 GALV. kl.8	MUTTER	NUT	ÉCROU
31	1	77827	CYL. MED AFLANGHUL	ZYLINDER	RAN	VERRIN
32	1	71232	SEKVENSVENTIL 3/8" - 40 l/min	SEQUENSVENTIL	SEQUENCE VALVE	VALVE DE SÉQUENCE
33	1	91089	BRYSTNIPPEL 3/8"MALE 1/4"FEMALE	VERSCHRAUBUNG	HEXAGON NIPPLE CONNECTOR	RACCORD DE JONCTIONS MÂLES
34	2	91045	LIGE FORSKRUNING M18 x 1/4"	GERADE VERSCHRAUBUNG	STRAIGHT CONNECTION	JOINT DROIT
35	2	91025	RØRSTUDS M/2 OML Ø 12-L M/O	GERADE VERSCHRAUBUNG	STRAIGHT CONNECTION	JOINT DROIT
36	2	91041	STILBAR VINK.FORSKR.Ø 12-L-D	WINKELBEFESTIGUNG	CONNECTOR	JOINT D'ANGLE
37	2	91004	Lige forskrning M18 x M18	GERADE VERSCHRAUBUNG	STRAIGHT CONNECTION	JOINT DROIT
38	7	91024	STILB. T-FORSKR.Ø 12-L M/OR-D	WINKELBEFESTIGUNG	CONNECTOR	JOINT D'ANGLE
39	2	92028	MØTRIK M8 GALV. kl.8	MUTTER	NUT	ÉCROU
40	2	92266	BOLT 8x50 8.8 GALV.	SCHRAUBE	SCREW	BOULON
41	1	91002	BRYSTNIPPEL 3/8"RG / 3/8"RG GALV	VERSCHRAUBUNG	HEXAGON NIPPLE CONNECTOR	RACCORD DE JONCTIONS MÂLES
42	1	80660	SLANGE M18 V + M18 V L=400 MM	SCHLAUCH	HOSE	TUYAU
43	1	91113	LIGE FORSKR. P-EGES 12 LR-WD-SV	GERADE VERSCHRAUBUNG	STRAIGHT CONNECTION	JOINT DROIT
44	2	80661	SLANGE M18 V + M18 V L=600 MM	SCHLAUCH	HOSE	TUYAU

Hydraulik til vinkeljust. 600, hyd. Winkelregulierung, hyd. angle adjustment, ajustage d' angle hyd.



HYDRAULIK TIL VINKELJUST. 600

HYD. WINKELREGULIERUNG
HYD. ANGLE ADJUSTMENT
AJUSTAGE D'ANGLE HYD.

80540



HYDRAULIK TIL VINKELJUST. 600

80540

HYD. WINKELREGULIERUNG
HYD. ANGLE ADJUSTMENT
AJUSTAGE D'ANGLE HYD.

Pos.	Qty.	Part nr.	Benævnelse	Bezeichnung	Description	Designation
1	2	91840	CYLINDER 50/30/150 ø25 L=350	ZYLINDER	CYLINDER	VERRIN
2	4	91028	3/8" BONDED SEALS PAKRING	BONDED SEALS PACKRING	BONDED SEAL WASHER	JOINT BONDED SEALS
3	2	91058	3/8" BANJOFORSKRUNING M. M18 RØR	DREHVERSCHRÄUBUNG M18	SWIRVEL BANJO M18 TUBE	RACCORD TOUN. M 18 AVEC TUBE
4	4	91060	BANJO BOLT 3/8" BSP	DREHVERSC. SCHRAUBE	SWIRVEL BOLT	RACCORD TOUN
5	2	91059	BANJOFORSKRUNING 1/4"	DREHVERSCHRÄUBUNG 1/4"	SWIRVEL BANJO 1/4"	RACCORD TOURNANT
6	2	51311	PILOTSTYRET KONTRAVENTIL 1/4 - DOBBELT	PILOTGESTEUERTES SPERRVENTIL DOPPELT	PILOT-OPERATED CHECK VALVE, DOUBLE	CLAPET DE BLOCAGE PILOTE DOUBLE
7	8	91045	LIGE FORSKRUNING M18 x 1/4"	GERADE VERSCHRÄUBUNG	STRAIGHT CONNECTION	JOINT DROIT
8	2	91103	OMLØBER M/SKÆRERING M18	VERSCHRÄUBUNG	ADAPTOR	RACCORD
9	8	91027	1/4" BONDED SEALS PAKRING	BONDED SEALS PACKRING	BONDED SEAL WASHER	JOINT BONDED SEALS
10	2	91114	LIGE FORSKRUNING 1/4" MALE / M18 FEMALE	GERADE VERSCHRÄUBUNG	STRAIGHT CONNECTION	JOINT DROIT
11	2	91230	JUSTERBAR DRØVLEVENTIL 1/4 "	REGULIERBARE DROSSEL	ADJUSTABLE THROTTLE	AILE RÉGLABLE GRIVE
12	1	80570	SLANGE M18 V + M18 L L=1350 MM	SCHLAUCH	HOSE	TUYAU
13	1	80562	SLANGE M18 L + M18 L L= 1550 MM	SCHLAUCH	HOSE	TUYAU
14	1	80563	SLANGE M18 V + M18 L L=2300 MM	SCHLAUCH	HOSE	TUYAU
15	1	80564	SLANGE M18 L + M18 L L= 2400 MM	SCHLAUCH	HOSE	TUYAU
16	2	91006	T-STYKKE M18X1.5 P-TV 12L	T-STÜCK	T-PIECE	T-PIÈCE
17	2	80565	SLANGE HAN + M18 L L=4250 MM	SCHLAUCH	HOSE	TUYAU
18	4	91309	PLASTKLAMME, BOLT, DÆKPLADE 3/8" KPL	PLASTIK KLAMMER	PLASTIC HOSE CLAMP	CROCHET EN PLASTIQUE
19	2	80792	AFSTANDSSTYKKE FOR CYLINDER 91840	ABSTANDSSTÜCK	SPACER	ENTRETOISE

HYDRAULIK TIL VINKELJUST. 500

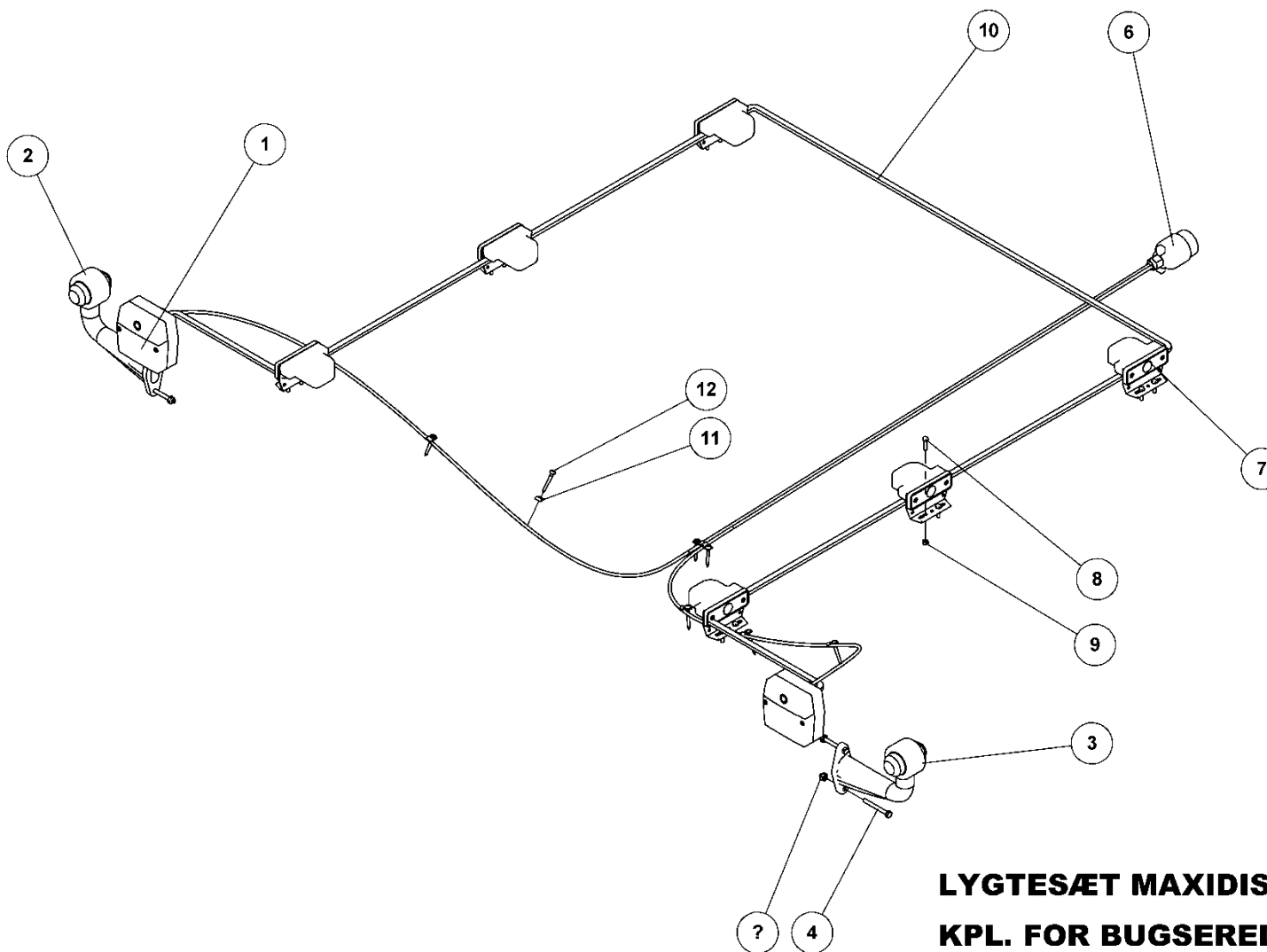
80541

Hyd. Winkelregulierung
Hyd. angle adjustment
Ajustage d'angle hyd.

Pos.	Qty.	Part nr.	Benævnelse	Bezeichnung	Description	Designation
13	1	80566	Slange m18 v + m18 l l=1800 mm	Schlauch	Hose	Tuyau
14	1	80567	Slange m18 l + m18 l l=1900 mm	Schlauch	Hose	Tuyau
15	1	80568	Slange m18 v + m18 l l=1700 mm	Schlauch	Hose	Tuyau
16	1	80569	Slange m18 l + m18 l l=1800 mm	Schlauch	Hose	Tuyau

Lys

Lygtesæt MAXIDISC 400cm, 500cm, 600cm kpl., leuchtsatz, light set, ensemble de phares



**LYGTESÆT MAXIDISC 400,500,600
KPL. FOR BUGSEREDE**

LEUCHTSSATZ
LIGHT SET
ENSEMBLE DE PHARES

80190



LYGTESÆT MAXIDISC 400,500,600

KPL. FOR BUGSEREDE

80190

LEUCHTSSATZ
LIGHT SET
ENSEMBLE DE PHARES

Pos.	Qty.	Part nr.	Benævnelse	Bezeichnung	Description	Designation
1	2	89400	BAGLYGTE MINIPPOINT U/NR. PL. LYS	RÜCKLICHT	MINIPOINT BACKLIGHTS W/OUT LICENSE PLATE LIGHT	PHARE ARRIÈRE
2	1	89410	MARKERINGSLYS VENSTRE 0.3M P&R	LEUCHTE LINKS	MARKING LIGHTS, LEFT	LUMIÈRE DE SIGNALISATION GAUCHE
3	1	89411	MARKERINGSLYS HØJRE 0.3M P&R	LEUCHTE RECHTS	MARKING LIGHTS, RIGHT	LUMIÈRE DE SIGNALISATION DROITE
4	4	92253	BOLT 6x55 8.8 GALV.	SCHRAUBE	SCREW	BOULON
5	4	92027	MØTRIK M6 SELVLÅS. GLV.8	MUTTER	SELF-LOCKING NUT	ÉCROU
6	1	89431	KABELSÆT 2x9M - 7-POL STIK	KABELSATZ	CABLE ASSEMBLY	ENSEMBLE DE CÂBLES
7	6	89420	SIDEMARKERINGSLYS M/VINKEL 0,25M P&R	SEITENMARKIERUNGSLEUCHTE MIT WINKEL	SIDE MARKING LIGHTS WITH ANGLE	LUMIÈRE DE SIGNALISATION LATÉRALE AVEC ANGLE
8	12	92238	BOLT 5x20 8.8 GALV.	SCHRAUBE	SCREW	BOULON
9	12	92026	MØTRIK M 5 GALV. kl.8	MUTTER	NUT	ÉCROU
10	1	89540	FLADKABEL 2X7M P&R PVC	FLACHKABEL	FLAT CABLE	CÂBLE MÉPLAT
11	8	88146	KABELBØJLER 5 mm	KABELHALTER	CABLE BRACKET	COLLIER DE CÂBLE
12	8	92386	PLADESKRUE PH Ø 4.8X40	SCHRAUBE	PLATE SCREW	VIS DE PLAQUE

LYGTESÆT MAXIDISC exclusive 600

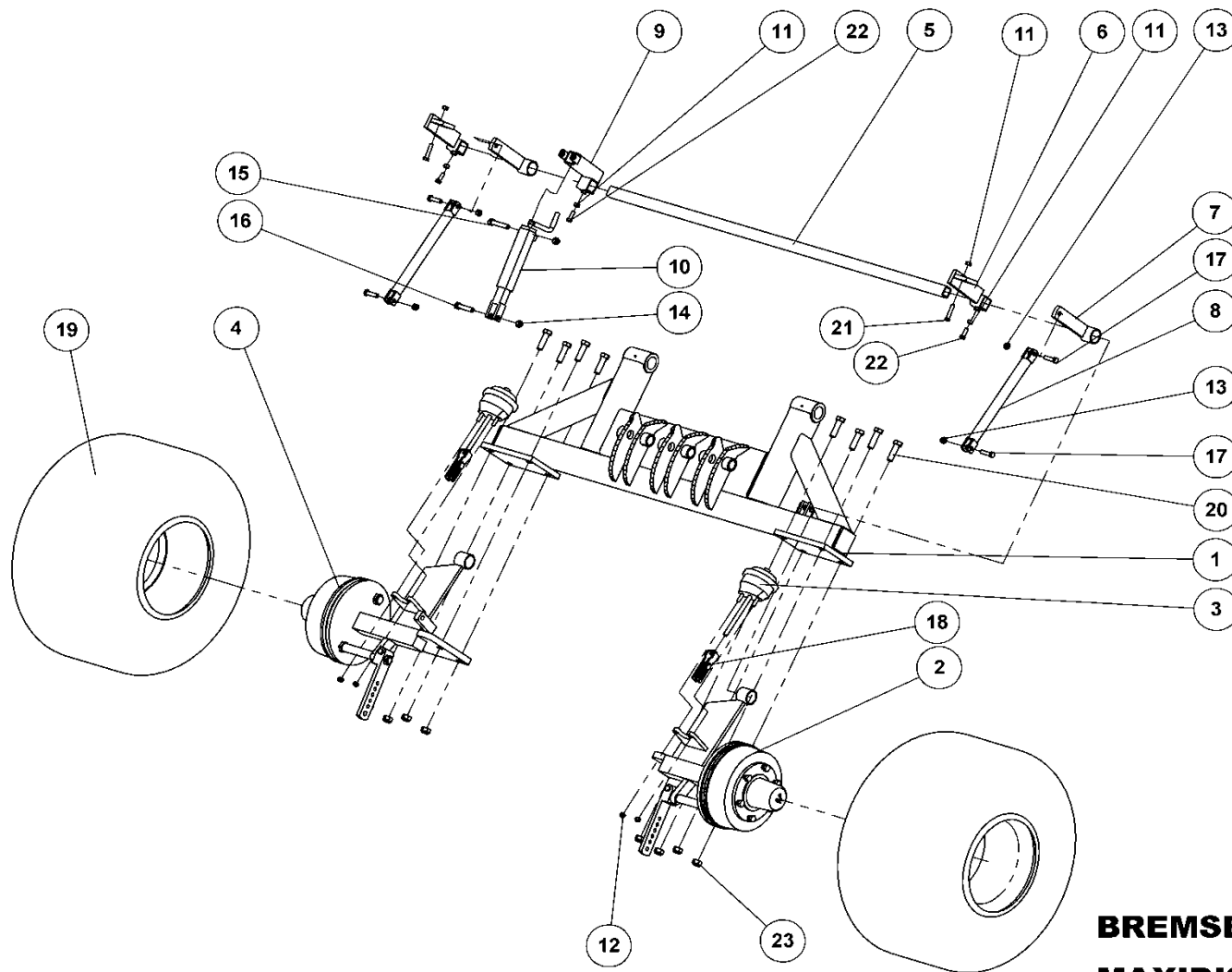
80290

LEUCHTSSATZ, LIGHT SET, ENSEMBLE DE PHARES

Pos.	Qty.	Part nr.	Benævnelse	Bezeichnung	Description	Designation
6	1	89432	KABELSÆT 2X11M - 7 POL STIK	KABELSATZ	CABLE ASSEMBLY	ENSEMBLE DE CÂBLES

Luftbremsar

Trykluftbremsar på hjulst el, bremse an rad gestell, breaks on wheel frame, frein du cadre de roue



BREMSER PÅ HJULSTEL MAXIDISC 600

BREMSE AN RAD GESTELL
BREAKS ON WHEEL FRAME
FREIN DU CADRE DE ROUE

80302



BREMSE PÅ HJULSTEL

MAXIDISC 600

80302

BREMSE AN RAD GESTELL
BREAKS ON WHEEL FRAME
FREIN DU CADRE DE ROUE

Pos.	Qty.	Part nr.	Benævnelse	Bezeichnung	Description	Designation
1	1	80489	HJULSTEL, EN/TO CYLINDRE	RAD GESTELL	WHEEL FRAME	CADRE DE ROUE
2	1	80301	LUFTBREMSENAV VENSTRE MAXIDISC (5506)	BREMSNABE LINKS	BRAKE HUB LEFT	MOYEU DE FREIN/GOUPILLE GAUCHE
3	2	88203	MEMBRANCYLINDER 12"	MEMBRANZYLINDER	MEMBRANE CYLINDER	CYLINDRE À MEMBRANE
4	1	80300	LUFTBREMSENAV HØJRE MAXIDISC (5506)	BREMSNABE RECHTS	BRAKE HUB RIGHT	MOYEU DE FREIN/GOUPILLE GAUCHE DROITE
5	1	74891	FIRK-RØR 40X40X4 - 1680 MM	VIERKANT ROHR	SQUARE TUBE	TUBE CARRÉ
6	2	37785	JUSTERBAR BREMSEØGLE KOMPLET	BREMSARM	BRAKE ARM FOR BRAKE LEVER	BRAS DE FREIN POUR BÂTON DE FREIN
7	2	37784	BREMSEØGLE MED RUND RØR	BREMSARM	BRAKE ARM FOR BRAKE LEVER	BRAS DE FREIN POUR BÂTON DE FREIN
8	2	37782	FORBINDELSESTANG HÅNDBREMSE	VERBINDUNGSSTANGE	CONNECTING LINK	BRAS DE CONNEXION
9	1	37783	BREMSEØGLE FOR SPINDEL	BREMSSTANGE	BRAKE LEVER	BÂTON DE FREIN
10	1	21465	SPINDEL SHF 6-01	SPINDEL	SPINDLE	FUSEAU
11	5	92030	MØTRIK M12 GALV. kl.8	MUTTER	NUT	ÉCROU
12	4	92050	MØTRIK M12 SELVLÅS. GLV. 8	MUTTER SELBSTSCHLIESSEND	SELFLOCKING NUT	ÉCROU DE SÉCURITÉ
13	4	92034	MØTRIK M14 SELVLÅS. GLV.8	MUTTER	SELF-LOCKING NUT	ÉCROU
14	2	92051	MØTRIK M16 SELVLÅS. GLV.8	MUTTER	SELF-LOCKING NUT	ÉCROU
15	1	92320	BOLT 16x80 8.8 GALV.	SCHRAUBE	SCREW	BOULON
16	1	92319	BOLT 16x70 8.8 GALV.	SCHRAUBE	SCREW	BOULON
17	4	92362	BOLT 14X50 8.8 GLV.	SCHRAUBE	SCREW	BOULON
18	2	88206	MONTERINGSSÆT LANG GAFFEL	MONTAGESATZ LANGE GABEL	MOUNTING SET, LONG FORK	ENSEMBLE DE MONTAGE FOURCHE LONGUE
19	2	74340	HJUL 500/50 X 17 - 14ply	RAD	WHEEL	ROUE
20	8	92342	BOLT 20x70 8.8 GALV.	SCHRAUBE	SCREW	BOULON
21	2	92298	BOLT 12x60 8.8 GALV.	SCHRAUBE	SCREW	BOULON
22	3	92542	BOLT 12x35 GLV. 8.8 (SÆTBOLT)	SCHRAUBE	SET SCREW	BOULON
23	8	92052	MØTRIK M 20 SELVLÅS. GALV. 8	MUTTER SELBSTGESICHERT	SELF-LOCKING NUT	ÉCROU DE SÉCURITÉ

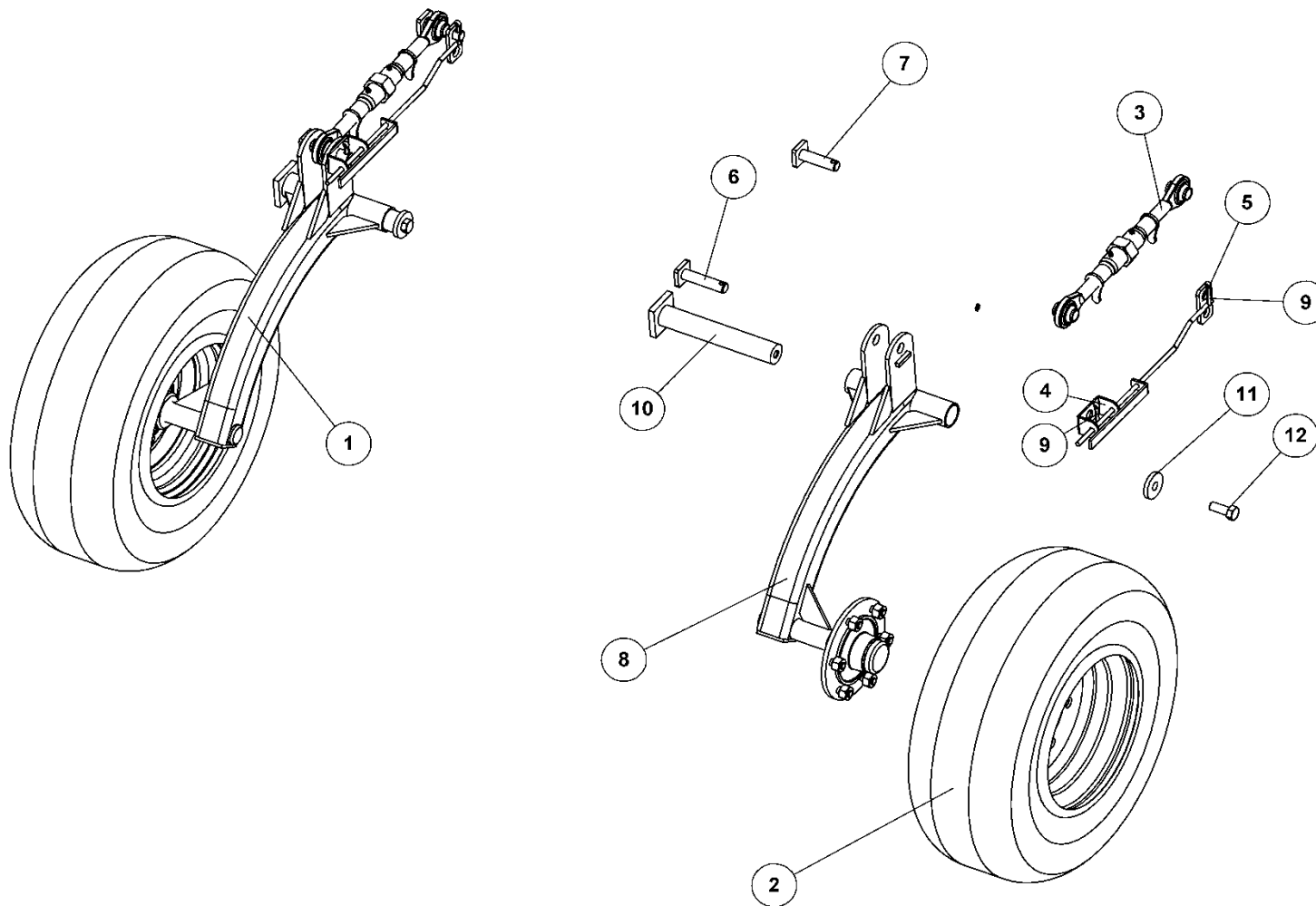
Bremser på hjulstel

MAXIDISC 500

80303

Bremse an rad gestell
Breaks on wheel frame
Frein du cadre de roue

Pos.	Qty.	Part nr.	Benævnelse	Bezeichnung	Description	Designation
3	2	88202	Membrancyliner 9"	Membranzylinder	Membrane cylinder	Cylindre á membrane



STØTTEHJUL FOR MAXIDISC

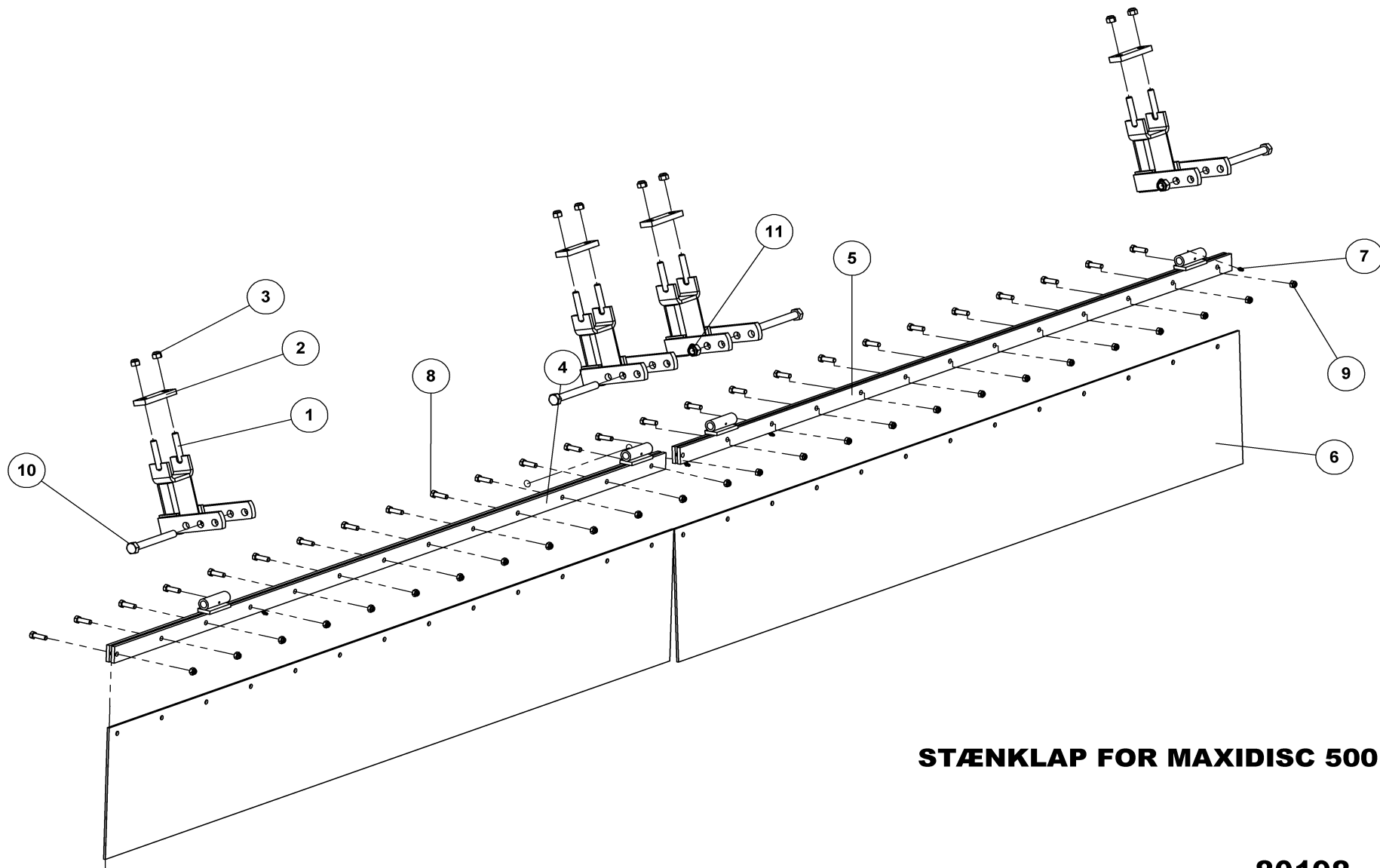
80177



STØTTEHJUL FOR MAXIDISC

80177

Pos.	Qty.	Part nr.	Benævnelse	Bezeichnung	Description	Designation
1	1	80587	STØTTEHJULSARM KPL. HØJRE	STÜTZE	SUPPORT	FIXATION
2	2	12318	HJUL 10.0/75-15.3 - 10 PLY AW	RAD	WHEEL	ROUE
3	2	90851	TOPSTANG SVÆR 1"X1"X350-500 KAT. 2	OBERLENKER	TOP LINK	BARRE
4	2	80719	DYBDEMÅLER TIL STØTTEHJUL NEDERST	TIEFENMESSER	DEPTH INDICATOR	INDICATEUR DE PROFONDEUR
5	2	80472	DYBDEMARKERING TIL STØTTEHJUL ØVERST	TIEFENMESSER	DEPTH INDICATOR	INDICATEUR DE PROFONDEUR
6	2	72276	NAGLE F Ø25X95(123)	BOLZEN	PIN	AXE
7	2	79249	NAGLE F Ø25X80(107)	BOLZEN	PIN	AXE
8	1	80586	STØTTEHJULSARM KPL. VENSTRE	STÜTZE	SUPPORT	FIXATION
9	4	90677	SPLIT 8X50 MM GALV.	SPLINT	SPLIT PIN	GOUPILLE
10	2	74304	NAGLE F Ø50X298	BOLZEN	PIN	AXE
11	2	74529	SKIVE Ø21-Ø69-10	UNTERLEGSCHIEBE	WASHER	RONDELLE DE SERRAGE
12	2	92335	BOLT 20x50 8.8 GALV. (SÆTBOLT)	SCHRAUBE	SET SCREW	BOULON
13	2	75889	SMØRENIPPEL M6X1 K	SCHMIERNIPPEL	GREASE NIPPLE	GRAISSEUR



STÆNKLAP FOR MAXIDISC 500

80198



STÆNKLAP FOR MAXIDISC 500

80198

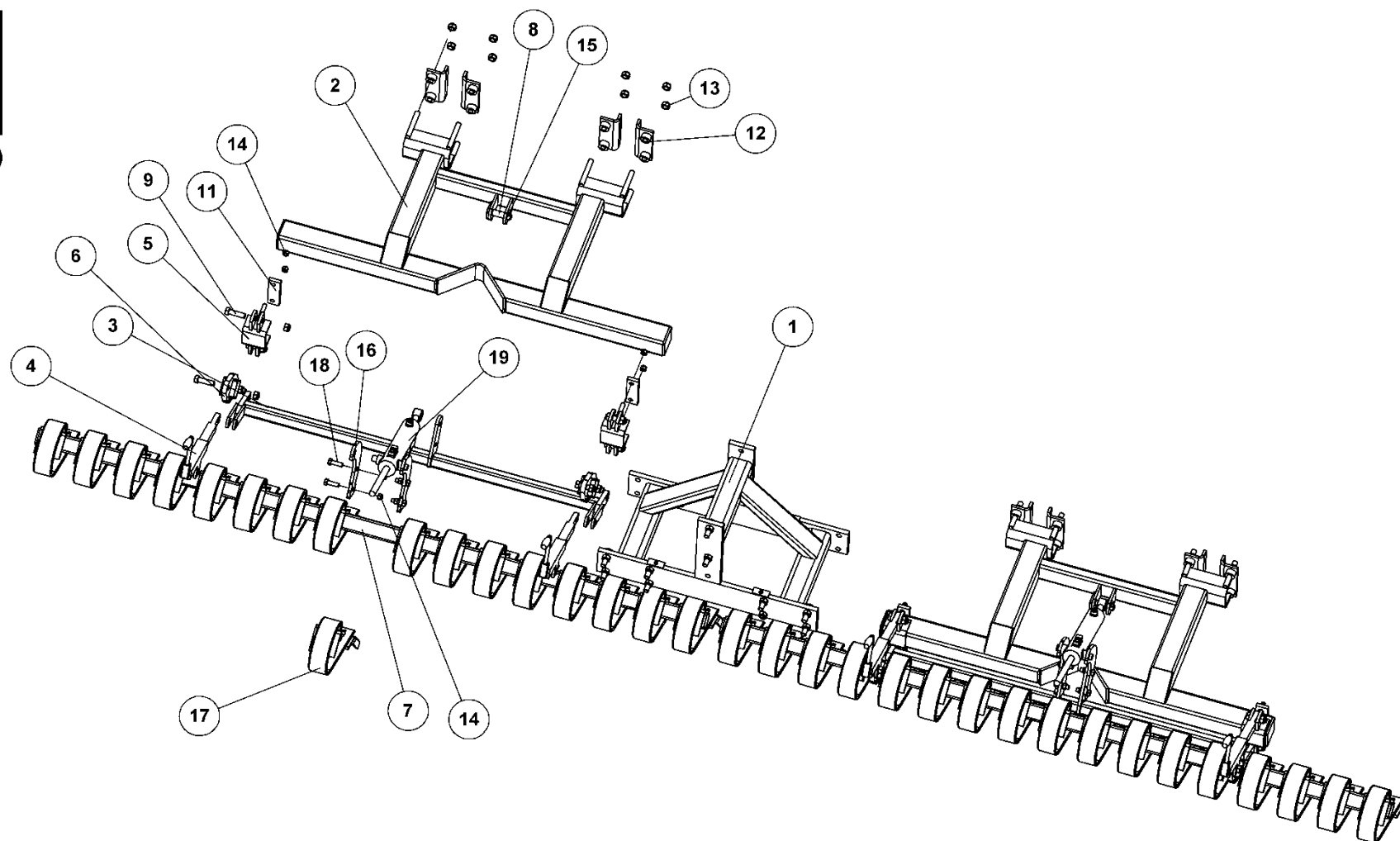
Pos.	Qty.	Part nr.	Benævnelse	Bezeichnung	Description	Designation
1	4	80385	HOLDER FOR STÆNKLAPPER	HALTER	BRACKET	SUPPORT
2	4	26354	SPÆNDEPLADE Ø17,5X98	PLATTE	PLATE	PLAQUE
3	8	92051	MØTRIK M16 SELVLÅS. GLV.8	MUTTER	SELF-LOCKING NUT	ÉCROU
4	1	80376	HOLDER FOR STÆNKLAP 500 HØJRE	HALTER	BRACKET	SUPPORT
5	1	80375	HOLDER FOR STÆNKLAP 500 VENSTRE	HALTER	BRACKET	SUPPORT
6	2	80926	STÆNKLAP 500	GUMMIPLATTE	RUBBER PLATE	PLAQUE EN CAOUTCHOUC
7	4	75889	SMØRENIPPEL M6X1 K	SCHMIERNIPPEL	GREASE NIPPLE	GRAISSEUR
8	26	92296	BOLT 12x40 8.8 GALV.	SCHRAUBE	SCREW	BOULON
9	26	92050	MØTRIK M12 SELVLÅS. GLV. 8	MUTTER SELBSTSCHLIESSEND	SELFLOCKING NUT	ÉCROU DE SÉCURITÉ
10	4	92339	BOLT 20x180 8.8 GALV.	SCHRAUBE	SCREW	BOULON
11	4	92052	MØTRIK M 20 SELVLÅS. GALV. 8	MUTTER SELBSTGESICHERT	SELF-LOCKING NUT	ÉCROU DE SÉCURITÉ

STÆNKLAP FOR MAXIDISC 400/600

80212/80199

SCHUTZLEDER
MUDGUARD
BAVETTE

Pos.	Qty.	Part nr.	Benævnelse	Bezeichnung	Description	Designation
4	1	80374	HOLDER FOR STÆNKLAP 600 H	HALTER	BRACKET	SUPPORT
5	1	80373	HOLDER FOR STÆNKLAP 600 V	HALTER	BRACKET	SUPPORT
6	2	80924	STÆNKLAP 600	GUMMIPLATTE	RUBBER PLATE	PLAQUE EN CAOUTCHOUC
4	1	80997	HOLDER FOR STÆNKLAP 400 H	HALTER	BRACKET	SUPPORT
5	1	80996	HOLDER FOR STÆNKLAP 400 V	HALTER	BRACKET	SUPPORT
6	2	80995	STÆNKLAP 400 - BUGSERET	GUMMIPLATTE	RUBBER PLATE	PLAQUE EN CAOUTCHOUC



**LAMELPLANKE 6M
AXR-H OG MAXIDISC**

CRACKERBOARD
CRACKERBOARD
CRACKERBOARD

80346



LAMELPLANKE 6M

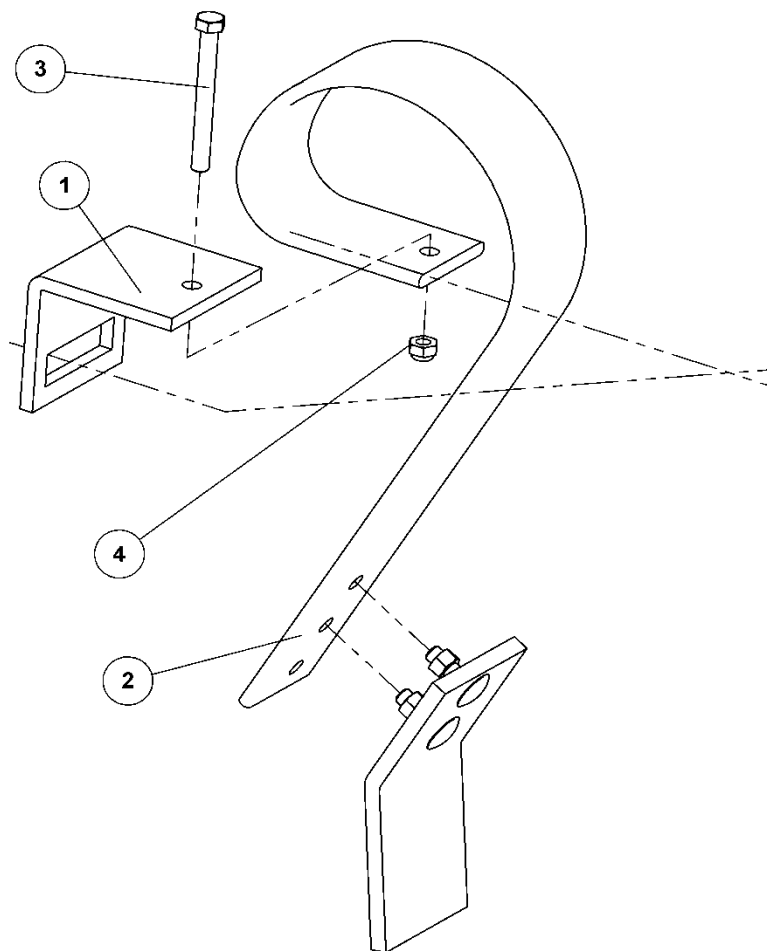
AXR-H OG MAXIDISC

80346

CRACKERBOARD
CRACKERBOARD
CRACKERBOARD

Pos.	Qty.	Part nr.	Benævnelse	Bezeichnung	Description	Designation
1	1	80306	AFSTANDSSTYKKE TIL BUGS. EFT.LØBER	ABSTANDSSTÜCK	SPACER	ENTRETOISE
2	2	80307	RAMME TIL CRACKERBOARD	RAHME	FRAME	CADRE
3	2	80308	NEDERSTE HÆNGSEL I LAMEL PL.	SCHARNIER	HINGE	SHARNIERE
4	4	91895	SPINDEL NR. 1 - FÆSTE BUND/MIDT	SPINDEL	SPINDLE	FUSEAU
5	4	56381	VINKELFÆST PÅ RAMME	WINKELBEFESTIGUNG	ANGLE CONNECTOR	FIXATION D'ANGLE
6	4	80309	HOLDERLAMELPLANKE KPL.	HALTER	BRACKET	SUPPORT
7	2	93031293090L90L	KIRK-RØR 70X70X5	ROHR	TUBE	TUBE
8	2	74312	NAGLE F. Ø25X75(103)	BOLZEN	PIN	AXE
9	25	92342	BOLT 20x70 8.8 GALV.	SCHRAUBE	SCREW	BOULON
10	4	92316	BOLT 16x40 8.8 GALV. (SÆTBOLT)	SCHRAUBE	SET SCREW	BOULON
11	4	14401	SPÆNDEPLADE Ø17,5-102,5-50X15-170	PLATTE	PLATE	PLAQUE
12	8	77982	SPÆNDETYKKE TIL 3D TANDHOLDER	SPANNSTÜCK	PLATE	PIÈCE DE SERRAGE
13	42	92052	MØTRIK M 20 SELVLÅS. GALV. 8	MUTTER SELBSTGESICHERT	SELF-LOCKING NUT	ÉCROU DE SÉCURITÉ
14	16	92051	MØTRIK M16 SELVLÅS. GLV. 8	MUTTER	SELF-LOCKING NUT	ÉCROU
15	2	90677	SPLIT 8X50 MM GALV.	SPLINT	SPLIT PIN	GOUPILLE
16	4	80318	CYL. FÆSTE TOP. FOR LAMELPLANKE	BEFESTIGUNG	MOUNTING	FIXATION
17	34	91704	LAMELTAND 80MM BRED KPL.	CB-ZINKEN	CRACKERBOARD TINE	DENT CB
18	8	92317	BOLT 16x50 8.8 GALV. (SÆTBOLT)	SCHRAUBE	SET SCREW	BOULON
19	2	91792	CYLINDER 25X60X25X205	ZYLINDER	IRAN	VERRIN

Lameltand lang kpl. m. vreden spids, cb-zinken lang kpl. mit spitze, cb-tine long cpl. with point, dent de cb longue avec point



**LAMELTAND 80MM BRED KPL.
M/BUK SPIDS**

CB-ZINKEN
CRACKERBOARD TINE
DENT CB

91704

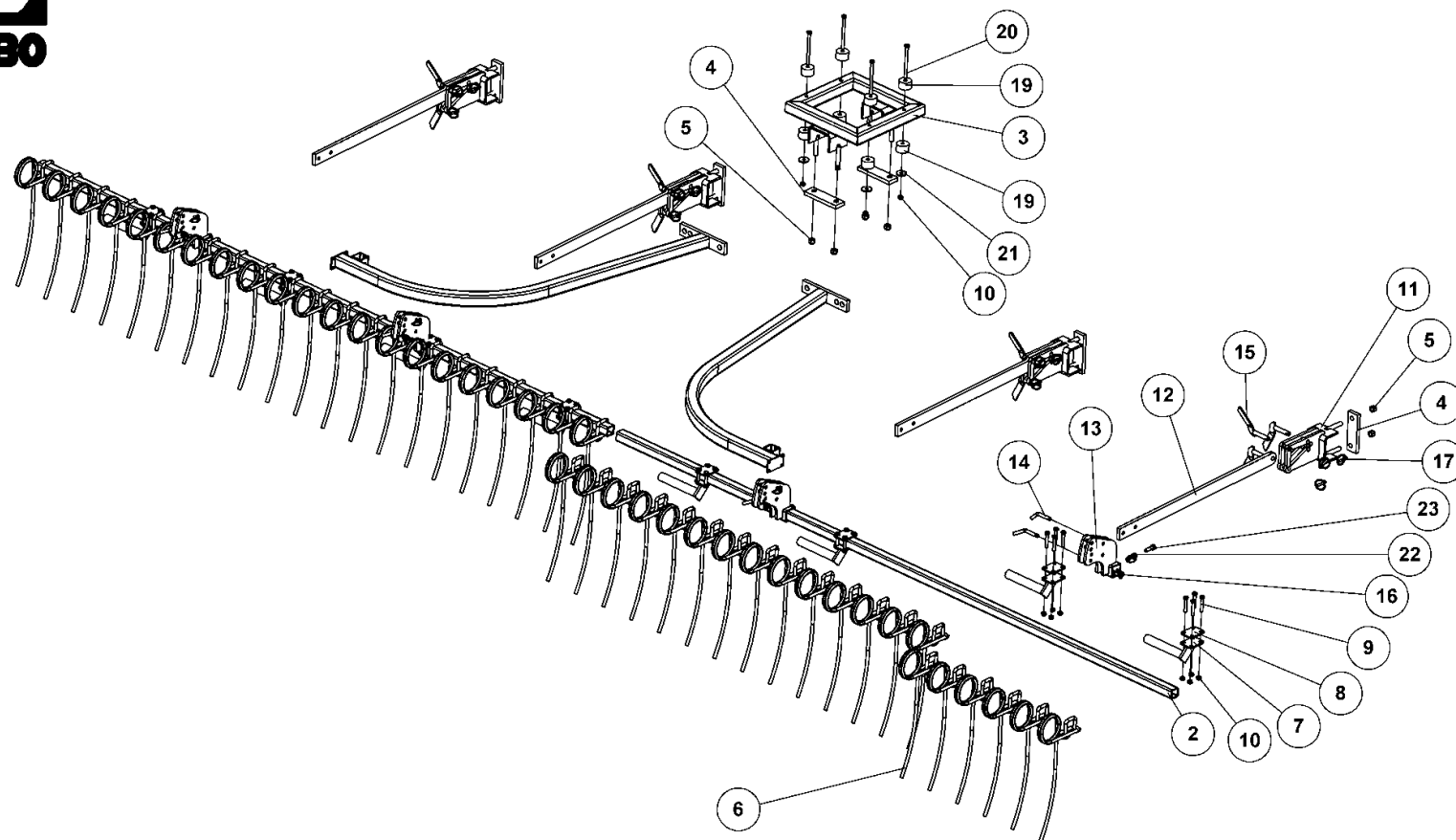


LAMELTAND 80MM BRED KPL. M/BUK SPIDS

91704

CB-ZINKEN
CRACKERBOARD TINE
DENT CB

Pos.	Qty.	Part nr.	Benævnelse	Bezeichnung	Description	Designation
1	1	91721	SPÆNDESTYKKE 10 MM TIL 80 MM TAND	SPANNSTÜCK	PLATE	PIÈCE DE SERRAGE
2	1	91707	LAMELTAND LANG 3 HULS 80MM BRED	CB-ZINKEN	CB - TINE	DENT DE CB
3	1	92303	BOLT 12x110 8.8 GALV.	SCHRAUBE	SCREW	BOULON
4	1	92050	MØTRIK M12 SELVLÅS GLV. 8	MUTTER SELBSTSCHLIESSEND	SELFLOCKING NUT	ÉCROU DE SÉCURITÉ
5	1	91730	SLIDDEL 100X10 BUK, kompl. M. BOLTE	SPTTZE GEBEUGT M. BOLZEN	CB POINT WITH SCREWS	POINT AVEC BOULONS



**MONTERINGSSÆT P - BOX - SPEED
MAXIDISC 600 - BUGSERET**

80298


MONTERINGSSÆT P - BOX - SPEED
MAXIDISC 600 - BUGSERET
80298

Pos.	Qty.	Part nr.	Benævnelse	Bezeichnung	Description	Designation
1	1	93015308090L90LX	FIRK-RØR 40X40X4	ROHR	TUBE	TUBE
2	1	93015300090L90LX	FIRK-RØR 40X40X4	ROHR	TUBE	TUBE
3	1	80289	FÆSTE FOR SÅKASSE EXCLUSIVE	BEFESTIGUNG	MOUNTING	FIXATION
4	6	14401	SPÆNDEPLADE Ø17,5-102,5-50X15-170	PLATTE	PLATE	PLAQUE
5	12	92051	MØTRIK M16 SELVLÅS. GLV.8	MUTTER	SELF-LOCKING NUT	ÉCROU
6	41	14808	STRIGLETAND 12 MM - KPL.	ZINKEN	SPRING TINE	DENT DE HERSE
7	8	80671	HOLDER TIL SÅUDLØB KPL.	HALTER	BRACKET	SUPPORT
8	8	80686	SPÆNDEPLADE TIL SÅUDLØB	PLATTE	FASTENING PLATE	PLAQUE
9	32	92277	BOLT 10x60 8.8 GALV.	SCHRAUBE	SCREW	BOULON
10	36	92049	MØTRIK M10 SELVLÅS. GLV.8	MUTTER	SELF-LOCKING NUT	ÉCROU
11	4	80157	HOLDER TIL EFTERLØBER	HALTER	BRACKET	SUPPORT
12	4	39704	STRIGLEFÆSTE FOR - LANG	BEFESTIGUNG	MOUNTING	FIXATION
13	4	80159	HOLDER TIL EFTERLØBER	HALTER	BRACKET	SUPPORT
14	8	90013	NAGLE H Ø12X50(125)	BOLZEN	PIN	AXE
15	12	75504	Ø16X65 MED HÅNDTAG	BOLZEN	PIN	AXE
16	8	90682	RINGSPLIT Ø 5X32	RINGSPLINT	LINCH PIN	GOUPILLE
17	12	90680	RINGSPLIT Ø 8X40 FLAD	RINGSPLINT	LINCH PIN	GOUPILLE
18	2	80353	LYGTEHOLDER VENSTRE+HØJRE LANG	LEUCHTSTANGE	LIGHT BAR	DISPOSITIF DE PHARES
19	8	E100001	GUMMISKIVE FOR MONT. AF SÅKASSE	GUMMIKLOTZ	RUBBER BLOCK	BLOC EN CAOUTCHOUC
20	4	92285	BOLT 10x140 8.8 GALV.	SCHRAUBE	SCREW	BOULON
21	4	90656	SP.SKIVE M10 Ø11/Ø40X4 GLV.	UNTERLEGSCHIEBE	WASHER	RONDELLE DE SERRAGE
22	4	12231	NAVEMØTRIK M12	MUTTER	NUT	ÉCROU
23	4	92296	BOLT 12x40 8.8 GALV.	SCHRAUBE	SCREW	BOULON

MAXIDISC 500
80297

Pos.	Qty.	Part nr.	Benævnelse	Bezeichnung	Description	Designation
1	1	93015258090L90LX	FIRK-RØR 40X40X4	ROHR	TUBE	TUBE
2	2	93015250090L90LX	FIRK-RØR 40X40X4	ROHR	TUBE	TUBE
6	35	14808	STRIGLETAND 12 MM - KPL.	ZINKEN	SPRING TINE	DENT DE HERSE

MAXIDISC 400
80296

Pos.	Qty.	Part nr.	Benævnelse	Bezeichnung	Description	Designation
1	1	93015208090L90LX	FIRK-RØR 40X40X4	ROHR	TUBE	TUBE
2	2	93015200090L90LX	FIRK-RØR 40X40X4	ROHR	TUBE	TUBE
6	28	14808	STRIGLETAND 12 MM - KPL.	ZINKEN	SPRING TINE	DENT DE HERSE