

**DALBO®**

**Reservedele  
Spareparts  
Ersatzteile  
Pieces**

**MAXIROLL  
1030/1230  
Serie no. 101155-101919**

**MADE IN  DENMARK**



# Indholdsfortegnelse,

Table of Contents, Inhaltsverzeichnis, Table des matières

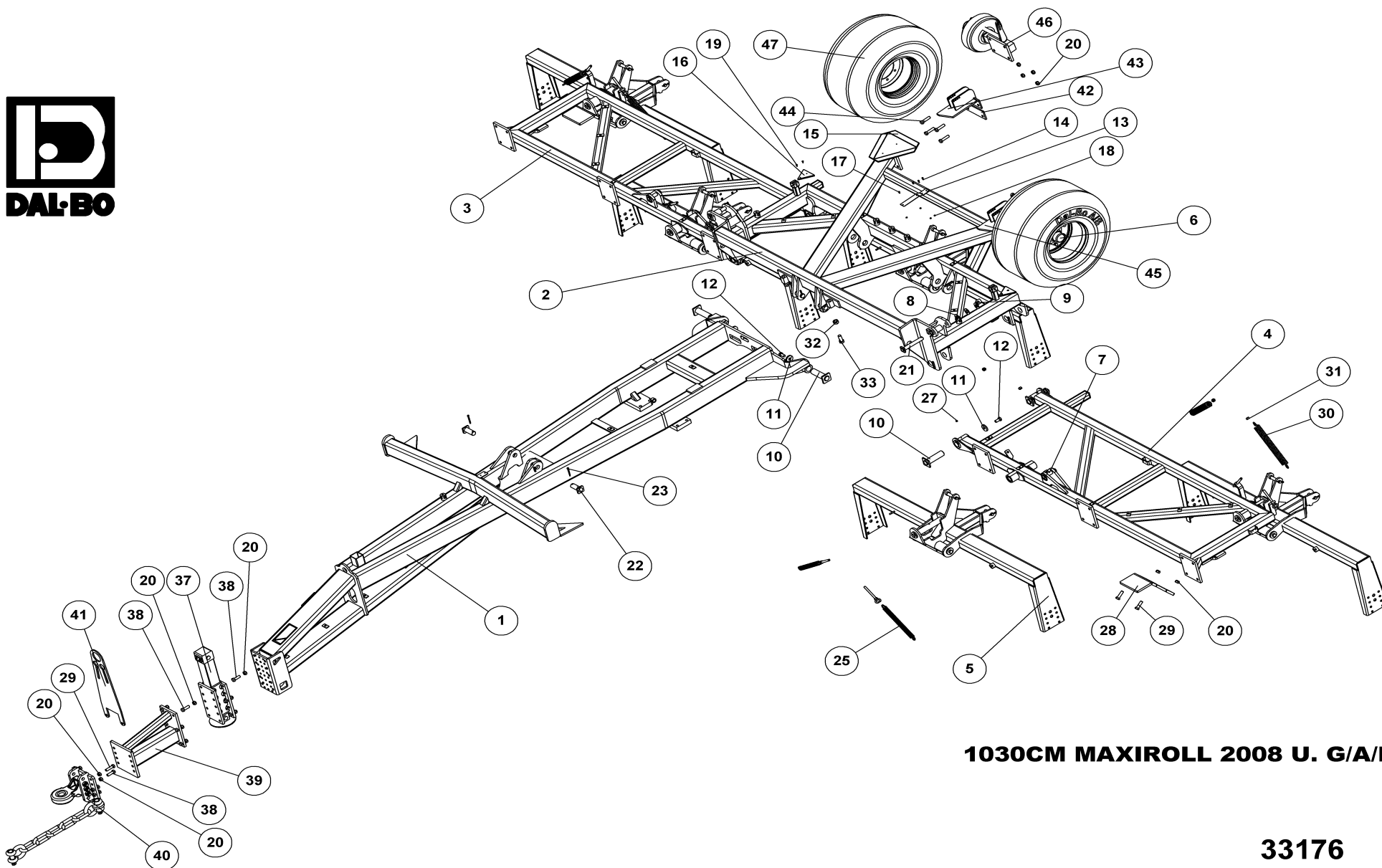
RESERVEDELSLISTENS OPBYGNING, THE CONSTRUCTION OF THE SPAREPARTSLIST .....	5
MAXIROLL 1030 U. G/A/H .....	6
MAXIROLL 1230 U. G./C. ....	8
PENDLERRAMME FOR 1030, COMMUTE WORK FRAME, PENDELN RAHMEN, CADRE DE LA NAVETTE .....	10
1030 .....	11
1230 .....	11
NAV KPL. FOR 1030 MONROC Ø60/A450, NABE, HUB, MOYEU .....	12
1030 .....	13
1230 .....	13
GODS PÅ AKSEL 1030 CAMBRIDGE 60, METAL ON SHAFT, GIESSGUT AUF WELLEN, METAL SUR ARBRES .....	14
GODS PÅ AKSEL 1030 CROSSKILL 55/60, METAL ON SHAFT, GIESSGUT AUF WELLEN, METAL SUR ARBRES .....	16
GODS PÅ AKSEL 55 CM CAMBRIDGE 1230 MIDT, GIESSGUT FÜR DIE WELLEN, METAL ON SHAFT, METAL SUR ARBRES .....	18
GODS PÅ AKSEL 55 CM CAMBRIDGE L=2940 – 1230 SIDE, GIESSGUT FÜR DIE WELLEN, METAL ON SHAFT, METAL SUR ARBRES .....	20
GODS PÅ AKSEL 60 CM CROSS 1230 MIDT, GIESSGUT FÜR DIE WELLEN, METAL ON SHAFT, METAL SUR ARBRES .....	22
GODS PÅ AKSEL 60 CM CROSS 1230 SIDE, GIESSGUT FÜR DIE WELLEN, METAL ON SHAFT, METAL SUR ARBRES .....	24
GODS PÅ AKSEL 55 CM SNOWFLAKE 1030, GIESSGUT FÜR DIE WELLEN, METAL ON SHAFT, METAL SUR ARBRES .....	26
GODS PÅ AKSEL 50 CM SNOWFLAKE 1230 MIDT, GIESSGUT FÜR DIE WELLEN, METAL ON SHAFT, METAL SUR ARBRES .....	28
GODS PÅ AKSEL 50 CM SNOWFLAKE 1230 SIDE, GIESSGUT FÜR DIE WELLEN, METAL ON SHAFT, METAL SUR ARBRES .....	30
GODS PÅ AKSEL 55 CM SNOWFLAKE 1230 MIDT, GIESSGUT FÜR DIE WELLEN, METAL ON SHAFT, METAL SUR ARBRES .....	32
GODS PÅ AKSEL 55 CM SNOWFLAKE 1230 SIDE, GIESSGUT FÜR DIE WELLEN, METAL ON SHAFT, METAL SUR ARBRES .....	34
GODS PÅ AKSEL 60 CM SNOWFLAKE 1230 MIDT, GIESSGUT FÜR DIE WELLEN, METAL ON SHAFT, METAL SUR ARBRES .....	36
GODS PÅ AKSEL 60 CM SNOWFLAKE 1230 SIDE, GIESSGUT FÜR DIE WELLEN, METAL ON SHAFT, METAL SUR ARBRES .....	38
GODS PÅ AKSEL 55 CM CROSS COMBI 1030, GIESSGUT FÜR DIE WELLEN, METAL ON SHAFT, METAL SUR ARBRES .....	40
GODS PÅ AKSEL 50/55 CM CROSS COMBI 1230 MIDT, GIESSGUT FÜR DIE WELLEN, METAL ON SHAFT, METAL SUR ARBRES .....	42
GODS PÅ AKSEL 50/55 CM CROSS COMBI 1230 SIDE, GIESSGUT FÜR DIE WELLEN, METAL ON SHAFT, METAL SUR ARBRES .....	44
LYS, LIGHT SET, BELEUCHTUNGSANLAGE, ENSEMBLE DE PHARES .....	46
HYDRAULIK .....	48
VIPPECYLINDER 1030, TILTING CYLINDER, KIPPZYLINDER, VERRIN DE BASCULEMENT .....	48
SAMMENKLAP 1030, FOLDING CYLINDER, AUS/ZUSAMMENKLAPPEN ZYLINDER, VERRIN DE REPLIAGE .....	50
AFFJEDRING 1030, SUSPENSION 1030, AUSSETZUNG 1030, SUSPENSION 1030 .....	52
LAMELPLANKE 1030, CRACKERBOARD 1030 .....	54
HYDRAULIK BREMSER 1030 HD, HYDRAULIC BRAKES, HYDRAULISCHER BREMSER, FREIN HYDRAULIQUE .....	56
STØTTEBEN 1030 - 1230, HYDRAULIC JACK, HYDRAULISCHER STÜTZFUSS, HYDRAULIQUE BÉQUILLER .....	58

VIPPECYLINDER 1230, TILTING CYLINDER, KIPPZYLINDER, VERRIN DE BASCULEMENT.....	60
SAMMENKLAP 1230, FOLDING CYLINDER, AUS/ZUSAMMENKLAPPEN ZYLINDER, VERRIN DE REPLIAGE.....	62
AFFJEDRING 1230, SUSPENSION 1230, AUSSETZUNG 1230, SUSPENSION 1230 .....	64
<b>EKSTRAUDSTYR, OPTIONS, ZUSATZAUSRÜSTUNG, ACCESSOIRES EN OPTION .....</b>	<b>66</b>
TRÆK FLANGE, ZUG, DRAWBAR, ATTELAGE.....	66
<i>1030/1230</i> .....	<i>68</i>
LAMELPLANKE 1030, CRACKERBOARD 1030.....	70
LAMELPLANKE 1230, CRACKERBOARD 1230 .....	72
KNIVTROMMEL 1230, KNIFE ROLLER 1230 .....	74
2 RÆKKET STRIGLE MED STØTTEHJUL, 2 ROW HARROW .....	76
TRYKLUFTSBREMSE, BREMSE, BRAKES, FREIN .....	78
TRÆK KAT. 3, ATTELAGE, DRAWBAR, ZUG .....	82
STENKASSE 100 L MED BESLAG, STEINKISTE, STONE BOX, BOITE A PIERRES .....	84



## Reservedelslistens opbygning, the construction of the sparepartslist

<p>Reservedelstegningerne tager udgangspunkt i en MAXIROLL 1030. Ved de øvrige modeller er der udarbejdet en ekstra reservedelsliste hvor i forskellene som hoveddrummer mm. Fremgår.</p>	<p>The spare parts drawings have their point of origin in a MAXIROLL 1030. For the other models there is made an extra spare parts list, where the differences is shown.</p>	<p>Die Ersatzteilzeichnungen sind ursprünglich von der MAXIROLL 1030. Für die anderen Typen gibt es eine separate Ersatzteilliste, die Unterschiede aufzeigt.</p>	<p>Les dessins des pièces détachées sont basés sur un MAXIROLL 1030. Pour les autres modèles une liste supplémentaire de pièces est établie où les différences sont montrées.</p>
<p>For deres sikkerhed samt for funktionsdygtigheden af deres maskine, bør der kun anvendes originale DALBO A/Sreservedele til deres maskine.</p> <p>Når de bestiller reservedele bør de altid informere om:</p> <ul style="list-style-type: none"> <li>• Reservedelsnummer</li> <li>• Maskinens typenummer</li> <li>• Antal styk af reservedelen</li> </ul>	<p>For your safety and for the functions of the mashing, you should only use original spare parts for m DALBO A/S.</p> <p>When you order spare parts, you should always inform about:</p> <ul style="list-style-type: none"> <li>• Spare part number</li> <li>• The mashing type number</li> <li>• Amount of spare parts pieces</li> </ul>	<p>Zu Ihrer Sicherheit und zur einwandfreien Funktion ihres Gerätes sollten sie unbedingt nur original DALBO A/S Ersatzteile verwenden.</p> <p>Wenn sie Ersatzteile bestellen bitte folgendes beachten:</p> <ul style="list-style-type: none"> <li>• Ersatzteil-Nummer</li> <li>• Geräte-Nummer und -typ</li> <li>• Anzahl der Ersatzteile</li> </ul>	<p>Pour votre sécurité et pour les fonctions du matériel, vous devez utiliser uniquement des pièces détachées d'origine DALBO A/S.</p> <p>Lorsque vous commandez vos pièces détachées, vous devez toujours nous indiquer :</p> <ul style="list-style-type: none"> <li>• Le numéro de la pièce</li> <li>• Le type de la machine</li> <li>• La quantité des pièces détachées.</li> </ul>



**1030CM MAXIROLL 2008 U. G/A/H**

**33176**

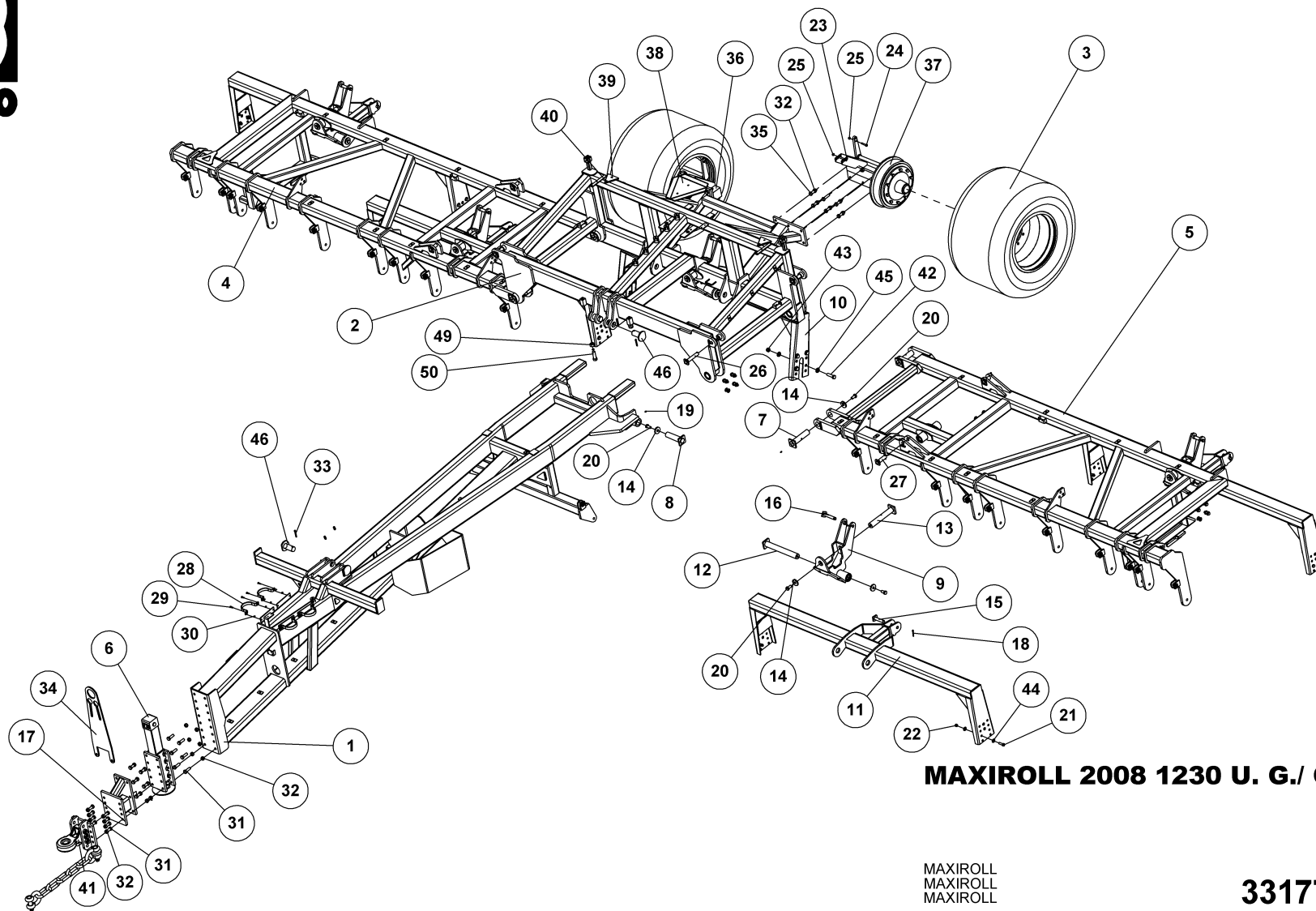


# 1030CM MAXIROLL 2008 U. G/A/H

33176

Pos.	Qty.	Part nr.	Benævnelse	Bezeichnung	Description	Designation
1	1	33900	TRÆK MAXIROLL 2008 1030	ZUG	DRAWBAR	ATTELAGE
2	1	33910	HØVEDRAMME MAXIROLL 1030	HAUPTRAHMEN	MAIN FRAME	CHASSIS
3	1	33920	SIDERAMME HØJRE 1030	SEITENRAHMEN RECHTS	SIDE FRAME, RIGHT	CADRE LATÉRAL DROITE
4	1	33921	SIDERAMME VENSTRE 1030 MAXIROLL	SEITENRAHMEN LINKS	SIDE FRAME, LEFT	CADRE LATÉRAL GAUCHE
5	5	33925	OPHÆNG KPL. PENDLERRAMME	AUFHÄNGUNG	LINKAGE	SUSPENSION
6	1	25223	BREMSENAV VENSTRE KPL.	BREMSNABE LINKS	BRAKE HUB LEFT	MOYEU DE FREIN/GOUPILLE GAUCHE
7	2	28452	NAGLE F Ø30X100 (128)	BOLZEN	PIN	AXE
8	8	90662	SKIVE Ø62-Ø31-3,5 GALV	SCHIBE	WASHER	RONDELLE
9	4	90677	SPLIT 8X50 MM GALV.	SPLINT	SPLIT PIN	GOUPILLE
10	6	37361	NAGLE F Ø50X170(185)M20 ind.	BOLZEN	PIN	AXE
11	6	74529	SKIVE Ø21-Ø69-10	UNTERLEGSCHIBE	WASHER	RONDELLE DE SERRAGE
12	6	92349	BOLT 20x40 8.8 GALV. (SÆTBOLT)	SCHRAUBE	SCREW	BOULON
13	1	37580	ADVARSSELSTREKANT BESLAG DALBO	BESCHLAG	MOUNTING PLATE	FIXATION
14	2	92250	BOLT M6X20, U/SKAF T GALV. KV. 8.8	SCHRAUBE	SCREW	BOULON
15	1	34213	ADVARSSELSREFLEKS - STOR	WARN DREIECK	WARNING TRIANGLE	ECRITEAU AVERTISSEUR
16	2	90923	REFLEX RØD JUR 472 PLAST	REFLEX	REFLEX	REFLET
17	2	92248	SKRUE M6X16, PH TORX GALV. KV. 8.8	SCHRAUBE	SCREW	BOULON
18	4	92027	MØTRIK M6, GALV. KV. 8.8	MUTTER	NUT	ÉCROU
19	4	92401	GALOPSKRUE PZD. L/H 4.8 x 16	TAPTITE	TAPTITE	TAPTITE
20	32	92052	MØTRIK M20, SELVLÅS. GALV. KV. 8.8	MUTTER SELBSTGESICHERT	SELF-LOCKING NUT	ÉCROU DE SÉCURITÉ
21	2	37530	NAGLE F Ø30X190(218)	BOLZEN	PIN	AXE
22	4	33929	NAGLE F Ø40X85 (111)	BOLZEN	PIN	AXE
23	4	90678	SPLIT Ø8X71 MM GALV.	SPLINTE	SPLIT PIN	GOUPILLE
24	8	12484	GEVINDSTANG MED KÆDE (L= 30)	REGULIERBARE STANGE	ADJUSTABLE BAR	RÉGLABLE SUPPORT
25	4	90730	FJEDER 6.5X37.5X350 GALV. KP.	FEDER	SPRING	RESSORT
26	1	92051	MØTRIK M16, SELVLÅS. GALV. KV. 8.8	MUTTER	NUT	ÉCROU
27	6	90722	SMØRENIPPEL M8 / 90°	SCHMIERNIPPEL	GREASE NIPPLE	GRAISSEUR
28	2	33932	STOPPLADE PÅ SIDERAMME	TRANSPORTSICHERUNG	TRANSPORT LOCK	SYSTÈME DE VÉROUILLAGE DE TRANSPORT
29	6	92342	BOLT M20X70 MM 8.8 GALV.	SCHRAUBE	SCREW	BOULON
30	4	90731	FJEDER 8X52.5X420 GALV. KP.	FEDER	SPRING	RESSORT
31	8	92031	MØTRIK M16, GALV. KV. 8.8	MUTTER	NUT	ÉCROU
32	2	92033	MØTRIK M24, GALV. KV. 8.8	MUTTER	NUT	ÉCROU
33	2	92385	BOLT 24x65 8.8 GALV.	SCHRAUBE	SCREW	BOULON
34	4	90631	SP. SKIVE M8 Ø8,5/Ø30X1,50 GLV.	UNTERLEGSCHIBE	WASHER	RONDELLE DE SERRAGE
35	2	92261	BOLT M8X30, U/SKAF T GALV. KV. 8.8	SCHRAUBE	SCREW	BOULON
36	2	92048	MØTRIK M8, SELVLÅS. GALV. KV. 8.8	MUTTER	NUT	ÉCROU
37	1	33300	STØTTEBEN HYDRAULISK M. FLANGE	STÜTZFUSS	JACK	BÉQUILLE
38	18	92334	BOLT 20x60 8.8 GALV.	SCHRAUBE	SCREW	BOULON
39	1	34486	TRÆKFORLÆNGER 550 MM - 1030/1230	VERLÄNGERUNGSSTÜCK FÜR DEN AXR-H ZUG	EXTENSION PIECE FOR AXR-H LINKAGE	RALLONGE POUR ATTELAGE
40	1	25170	TRÆK - POWERPULL KAT. 4 - KPL.	ZUG	DRAWBAR	ATTELAGE
41	1	33798	SLANGEHOLDER MAXIROLL 1230	SCHLAUCHHALTER	HOSE CLAMP	SUPPORT DE TUYAU
42	2	37791-1	BREMSEFÆSTE TIL MAXIROLL	PLATTE	FASTENING PLATE	PLAQUE
43	1	37789	BREMSEHOLDER HØJRE - HYDR.	BREMSE HALTERUNG, RECHTS	BRAKE MOUNT, RIGHT	SUPPORT DE FREIN, DROITE
44	8	92336	BOLT 20 X 80 8.8 GALV.	SCHRAUBE	SCREW	BOULON
45	1	37792	BREMSEHOLDER VENSTRE - HYDR.	BREMSE HALTERUNG, LINKS	BRAKE MOUNT, LEFT	SUPPORT DE FREIN, GAUCHE
46	1	25224	BREMSENAV HØJRE KPL.	BREMSNABE RECHTS	BRAKE HUB RIGHT	MOYEU DE FREIN/GOUPILLE GAUCHE DROITE
47	2	25264	HJUL KPL. 520/50-17 - TWIN	RAD	WHEEL	ROUE

MAXIROLL 1230 U. G./ C.



**MAXIROLL 2008 1230 U. G./ C.**

MAXIROLL  
MAXIROLL  
MAXIROLL

**33177**



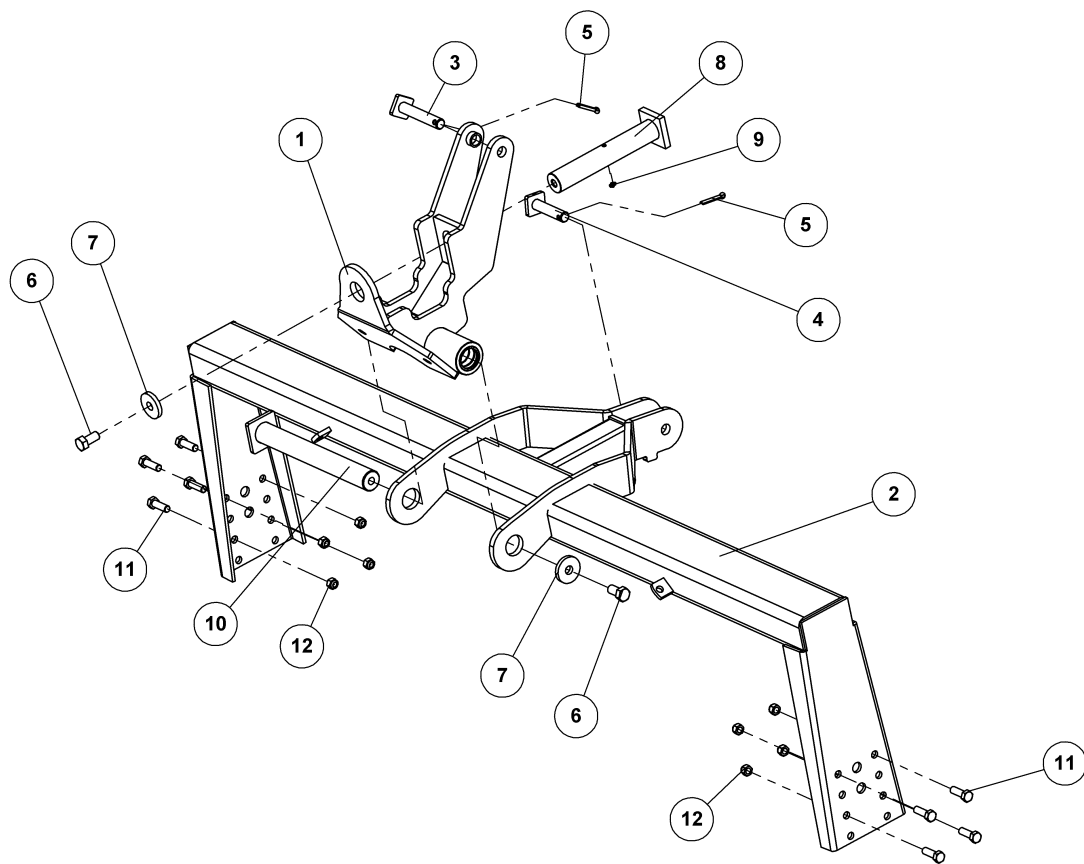
# MAXIROLL 2008 1230 U. G./ C.

33177

MAXIROLL  
MAXIROLL  
MAXIROLL

Pos.	Qty.	Part nr.	Benævnelse	Bezeichnung	Description	Designation
1	1	33477	TRÆK MAXIROLL 2008 1230	ZUG	DRAWBAR	ATTELAGE
2	1	33478	HØVEDDRAMME - MAXIROLL 2008 1230	MITTLERE SEKTION	MIDDLE SECTION	SECTION CENTRALE
3	2	33298	HJUL 700/40-22.5 TL 0 10 HULS Ø281/Ø335	RAD	WHEEL	ROUE
4	1	33473	SIDERAMME HØJRE	SEITENRAHMEN RECHTS	SIDE FRAME, RIGHT	CADRE LATÉRAL DROITE
5	1	33475	SIDERAMME VENSTRE	SEITENRAHMEN LINKS	SIDE FRAME, LEFT	CADRE LATÉRAL GAUCHE
6	1	33300	STØTTEBEN HYDRAULISK M. FLANGE	STÜTZFUSS	JACK	BÉQUILLE
7	4	33480	NAGLE F Ø50X210(223)S_33480	BOLZEN	PIN	AXE
8	2	33481	NAGLE F Ø50X190_33481	BOLZEN	PIN	AXE
9	5	33479	3D DREJJEHOVED	DREHKOPF	TURNING HEAD PIECE	TÊTE TOURNANTE
10	1	33474	PENDLERRAMME MIDT - 1230	RAHME	FRAME	CADRE
11	4	33484	PENDLERRAMME SIDE - 1230	RAHME	FRAME	CADRE
12	5	74306	NAGLE F Ø50X413(428)M20 ind.	BOLZEN	PIN	AXE
13	5	33485	NAGLE F Ø50X298	BOLZEN	PIN	AXE
14	16	74529	SKIVE Ø21-Ø69-10	UNTERLEGSCHLEIFE	WASHER	RONDELLE DE SERRAGE
15	5	74318	NAGLE F Ø25X100(128)	BOLZEN	PIN	AXE
16	5	71386	NAGLE F Ø25X130(158)	BOLZEN	PIN	AXE
17	1	33486	TRÆKFORLÆNGER BREDAL - 1230	VERLÄNGERUNGSTÜCK FÜR DEN AXR-H ZUG	EXTENSION PIECE FOR AXR-H LINKAGE	RALLONGE POUR ATTELAGE
18	18	90677	SPLIT 8X50 MM GALV.	SPLINT	SPLIT PIN	GOUPILLE
19	16	90721	SMØRENIPPEL LIGE M8x1 MM	SCHMIERNIPPEL	GREASE NIPPLE	GRAISSEUR
20	16	92349	BOLT 20x40 8.8 GALV. (SÆTBOLT)	SCHRAUBE	SCREW	BOULON
21	29	92317	BOLT 16X50 MM 8.8 GALV.	SCHRAUBE	SCREW	BOULON
22	29	92051	MØTRIK M16, SELVLÅS, GALV. KV. 8.8	MUTTER	NUT	ÉCROU
23	2	92547	BOLT 12x90 8.8 GALV	BOLZEN	BOLT	BOULON
24	2	92298	BOLT M12x60 MM, 8.8 GALV.	SCHRAUBE	SCREW	VIS
25	4	92050	MØTRIK M12, SELVLÅS, GALV. KV. 8.8	MUTTER SELBSTSCHLIESSEND	SELFLOCKING NUT	ÉCROU DE SÉCURITÉ
26	4	72282	NAGLE F Ø30X140(168)	BOLZEN	PIN	AXE
27	4	44355	NAGLE F Ø30X90(120)	BOLZEN	PIN	AXE
28	4	37543	BØJLE FOR AKKUMULATOR	HALTER	BRACKET	SUPPORT
29	8	92263	BOLT M8X25, U/SKAF T GALV. KV. 8.8	SCHRAUBE	SCREW	BOULON
30	10	92048	MØTRIK M8, SELVLÅS, GALV. KV. 8.8	MUTTER	NUT	ÉCROU
31	18	92334	BOLT 20x60 8.8 GALV.	SCHRAUBE	SCREW	BOULON
32	32	92052	MØTRIK M20, SELVLÅS, GALV. KV. 8.8	MUTTER SELBSTGESICHERT	SELF-LOCKING NUT	ÉCROU DE SÉCURITÉ
33	4	90684	SPLIT Ø8x60 MM	SPLINTE	SPLIT PIN	GOUPILLE
34	1	33798	SLANGEHOLDER MAXIROLL 1230	SCHLAUCHHALTER	HOSE CLAMP	SUPPORT DE TUYAU
35	14	92342	BOLT M20X70 MM 8.8 GALV.	SCHRAUBE	SCREW	BOULON
36	1	33490	BREMSENAV Ø100 - 1230 HØJRE	BREMSENABE RECHTS	BRAKE HUB RIGHT	MOYEU DE FREIN/GOUPILLE GAUCHE DROITE
37	1	33489	BREMSENAV Ø100 - 1230 VENSTRE	BREMSENABE LINKS	BRAKE HUB LEFT	MOYEU DE FREIN/GOUPILLE GAUCHE
38	1	34224	ADVARSELREFLEKS KPL., STOR	WARN DREIECK	WARNING TRIANGLE	ECRITEAU AVERTISSEUR
39	2	90923	REFLEX RØD JUR 472 PLAST	REFLEX	REFLEX	REFLET
40	4	92401	GALOPSKRUE PZD, L/H 4.8 x 16	TAPTITE	TAPTITE	TAPTITE
41	1	25170	TRÆK - POWERPULL KAT. 4 - KPL.	ZUG	DRAWBAR	ATTELAGE
42	8	92396	BOLT 22x80 8.8 GALV.	SCHRAUBE	SCREW	BOULON
43	8	92061	MØTRIK M22, SELVLÅS, GALV. KV. 8.8	MUTTER	NUT	ÉCROU
44	58	90663	SKIVE Ø17/Ø35X2 MM	SCHLEIFE	WASHER	RONDELLE
45	16	90654	SP.SKIVE Ø44/25X4 UBEH.	SCHLEIFE	WASHER	RONDELLE
46	4	41197	NAGLE Ø49,6X95	BOLZEN	PIN	AXE
47	4	90631	SP.SKIVE M8 Ø8,5/Ø30X1,50 GALV.	UNTERLEGSCHLEIFE	WASHER	RONDELLE DE SERRAGE
48	2	92261	BOLT M8X30, U/SKAF T GALV. KV. 8.8	SCHRAUBE	SCREW	BOULON
49	2	92033	MØTRIK M24, GALV. KV. 8.8	MUTTER	NUT	ÉCROU
50	2	92350	BOLT 24x80 8.8 GALV. (SÆTBOLT)	SCHRAUBE	SET SCREW	BOULON

Pendlerramme for 1030, commute work frame, pendeln rahmen, Cadre de la navette



**OPHÆNG KPL. PENDLERRAMME  
FOR 5 DELT MAXIROLL 2008**

AUFHÄNGUNG  
LINKAGE  
SUSPENSION

**33925**



## OPHÆNG KPL. PENDLERRAMME

AUFHÄNGUNG  
LINKAGE  
SUSPENSION

## FOR 5 DELT MAXIROLL 2008

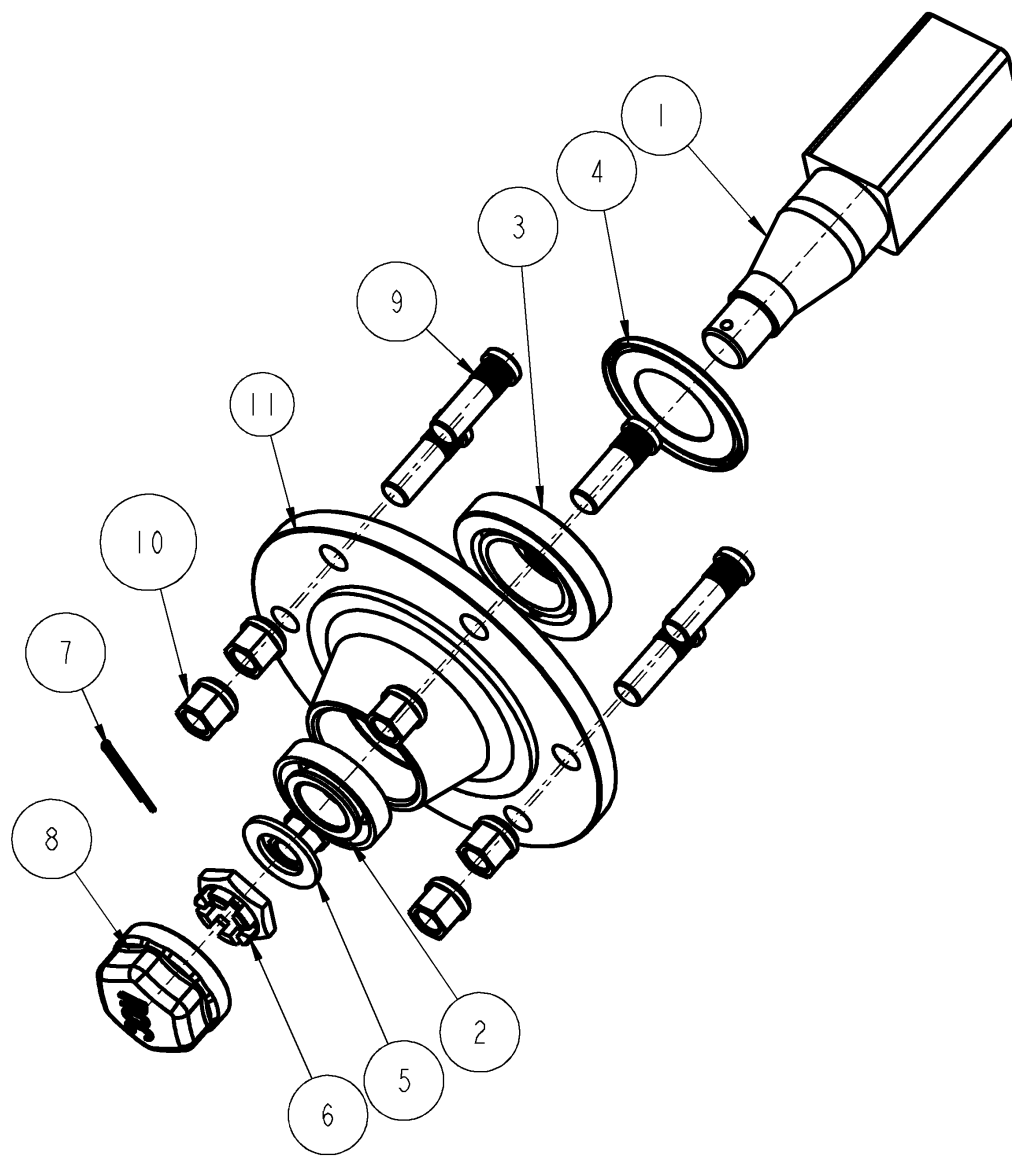
# 33925

Pos.	Qty.	Part nr.	Benævnelse	Bezeichnung	Description	Designation
1	1	33479	3D DREJEHOVED	DREHKOPF	TURNING HEAD PIECE	TÊTE TOURNANTE
2	1	33483	PENDLERRAMME MIDT - 1030	RAHME	FRAME	CADRE
3	1	71386	NAGLE F Ø25X130(158)	BOLZEN	PIN	AXE
4	1	72276	NAGLE F Ø25X95(123)	BOLZEN	PIN	AXE
5	2	90677	SPLIT 8X50 MM GALV.	SPLINT	SPLIT PIN	GOUPILLE.
6	2	92349	BOLT 20x40 8.8 GALV. (SÆTBOLT)	SCHRAUBE	SCREW	BOULON
7	2	74529	SKIVE Ø21-Ø69-10	UNTERLEGSSCHEIBE	WASHER	RONDELLE DE SERRAGE
8	1	33485	NAGLE F Ø50X298	BOLZEN	PIN	AXE
9	1	90721	SMØRENIPPEL LIGE M8x1 MM	SCHMIERNIPPEL	GREASE NIPPLE	GRAISSEUR
10	1	74306	NAGLE F Ø50X413(428)M20 ind.	BOLZEN	PIN	AXE
11	8	92317	BOLT 16x50 8.8 GALV. (SÆTBOLT)	SCHRAUBE	SET SCREW	BOULON
12	8	92051	MØTRIK M16 SELVLÅS. GLV.8	MUTTER	NUT	ÉCROU

## OPHÆNG KPL. PENDLERRAMME FOR 5 DELT MAXIROLL 2008 1230

Pos.	Qty.	Part nr.	Benævnelse	Bezeichnung	Description	Designation
2	1	33474	PENDLERRAMME MIDT 1230	RAHME	FRAME	CADRE
2	4	33484	PENDLERRAMME SIDER 1230	RAHME	FRAME	CADRE

Nav kpl. For 1030 MONROC 060/A450, nabe, hub, moyeu



33207



1030

## NAV KPL. MONROC 060/A450, NABE, HUB, MOYEU

33207

Pos.	Qty.	Part nr.	Benævnelse	Bezeichnung	Description	Designation
1	1	33210	AKSEL	WELLE	SHAFT	ARBRE
2	1	12849	LEJE 30207	LAGER	BEARING	FIXATION
3	1	12863	LEJE 30211	LAGER	BEARING	FIXATION
4	1	33211	TÆTNINGSRING	DICHTUNGSRING	SEAL	BAGUE D'ÉTANCHEITE
5	1	33212	SKIVE 31X52X4	SCHEIBE	WASHER	RONDELLE DE SERRAGE
6	1	33213	KRONEMØTRIK	ACHSENMUTTER	SHAFT NUT	ECROU D'ARBRE
7	1	33214	SPLIT	SPLINTE	SPLIT PIN	GOUPILLE
8	1	33215	NAVKAPSEL	NABEKAPSEL	HUB CAP	BOITE DE MOYEU
9	6	23452	NAVOLT M18X1,5 – 40/54	SCHRAUBE	SCREW	BOULON
10	6	23453	NAVMØTRIK M18	MUTTER	NUT	ECROU

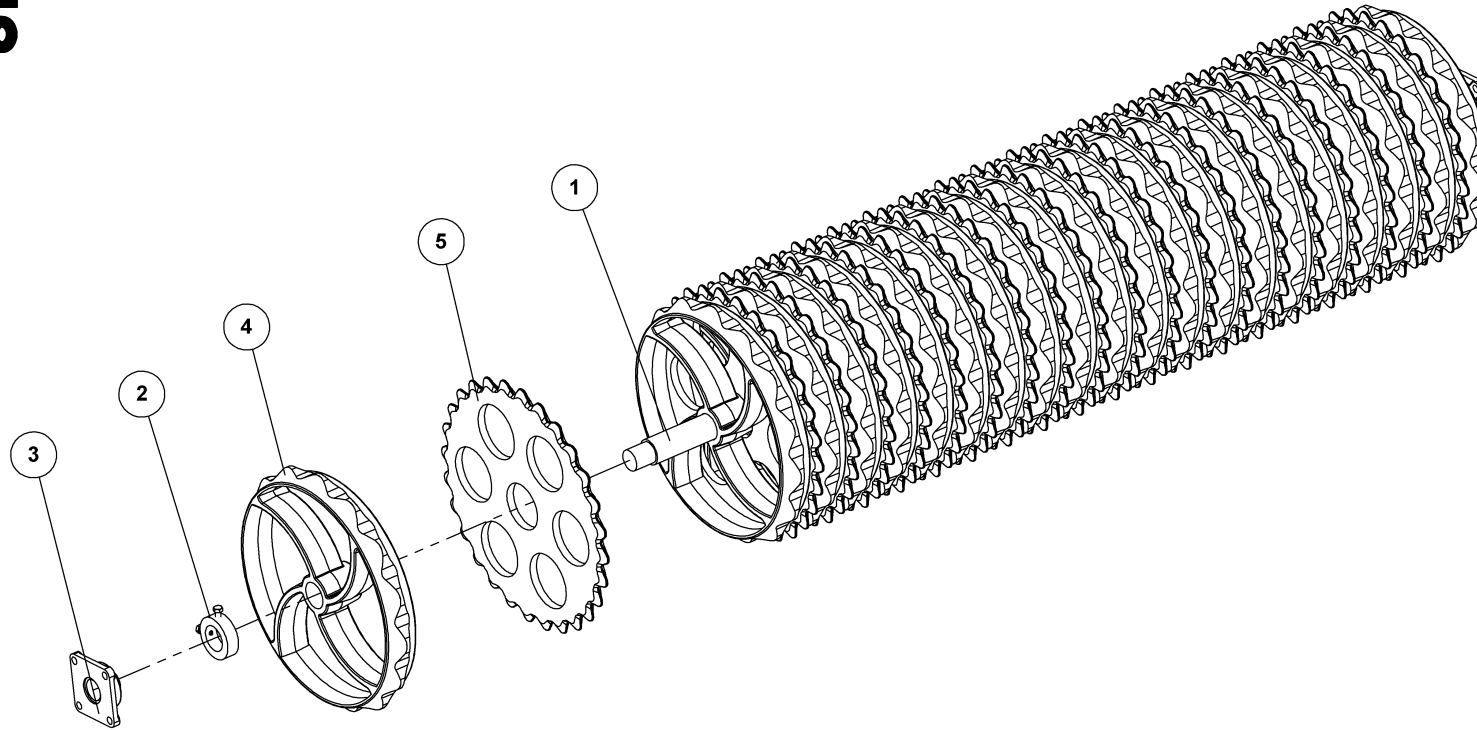
1230

## NAV KPL. FAD 0100 X 615 NABE, HUB, MOYEU

77831

Pos.	Qty.	Part nr.	Benævnelse	Bezeichnung	Description	Designation
2	1	33290	LEJE 32213	LAGER	BEARING	FIXATION
3	1	77858	LEJE 32217	LAGER	BEARING	FIXATION

Gods på akse 1030 Cambridge 60, Metal on shaft, Giessgut auf Wellen, Metal sur arbres



**GODS PÅ AKSEL 60 CAM L=2340  
MAXIROLL 1030 - 5 DELT**

**33187**



**GODS PÅ AKSEL 60 CAM L=2340**

**MAXIROLL 1030 - 5 DELT**

**33187**

Pos.	Qty.	Part nr.	Benævnelse	Bezeichnung	Description	Designation
1	1	33834	AKSEL Ø60X2340 CRM	ACHSE	SHAFT	ARBRE
2	2	12334	STOPRING Ø 60 KPL.	ANSCHLAGRING	STOP BUSHING	BAGUE D'ARRÊT
3	2	12391	KOMPLET Y-LEJE FY 50 TL	KOMPLETTES Y-LAGER	COMPLETE Y-BEARING	PALIER-Y COMPLET
4	21	15394	60 CM GLAT RING - Ø 60	GLATTER RING	SMOOTH RING	ANNEAU LISSE
5	20	15395	60CM TAKKET RING - Ø60	GEZAHNTER RING	NOTCHED RING	ANNEAU DENTÉ

**GODS PÅ AKSEL 55 CM CAM L=2340 MM – MAXIROLL 1030**

**33186**

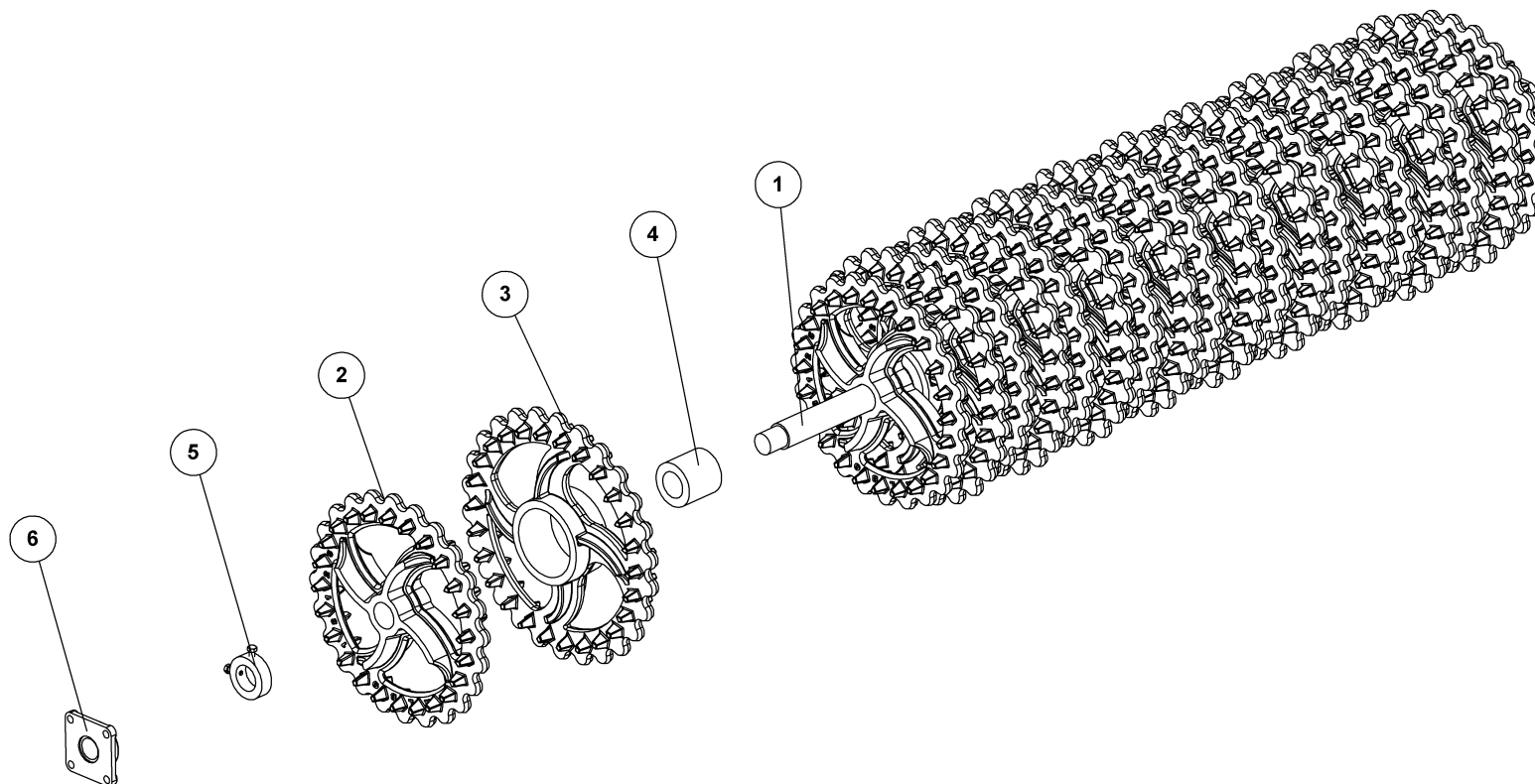
Pos.	Qty.	Part nr.	Benævnelse	Bezeichnung	Description	Designation
4	21	15484	55 CM GLAT RING Ø60	GLATTER RING	SMOOTH RING	ANNEAU LISSE
5	20	15485	55 CM TAKKET RING Ø60	GEZAHNTER RING	NOTCHED RING	ANNEAU DENTÉ

**GODS PÅ AKSEL 50 CM CAM L=2340 MM – MAXIROLL 1030**

**33188**

Pos.	Qty.	Part nr.	Benævnelse	Bezeichnung	Description	Designation
4	21	15384	50 CM GLAT RING Ø60	GLATTER RING	SMOOTH RING	ANNEAU LISSE
5	20	15385	50 CM TAKKET RING Ø60	GEZAHNTER RING	NOTCHED RING	ANNEAU DENTÉ

Gods på akse 1030 Crosskill 55/60, Metal on shaft, Giessgut auf Wellen, Metal sur arbres



**GODS PÅ AKSEL 60 CROSS L=2340 MM  
MAXIROLL 1030 5 DELT**

**33182**



**GODS PÅ AKSEL 60 CROSS L=2340 MM**

**MAXIROLL 1030 5 DELT**

**33182**

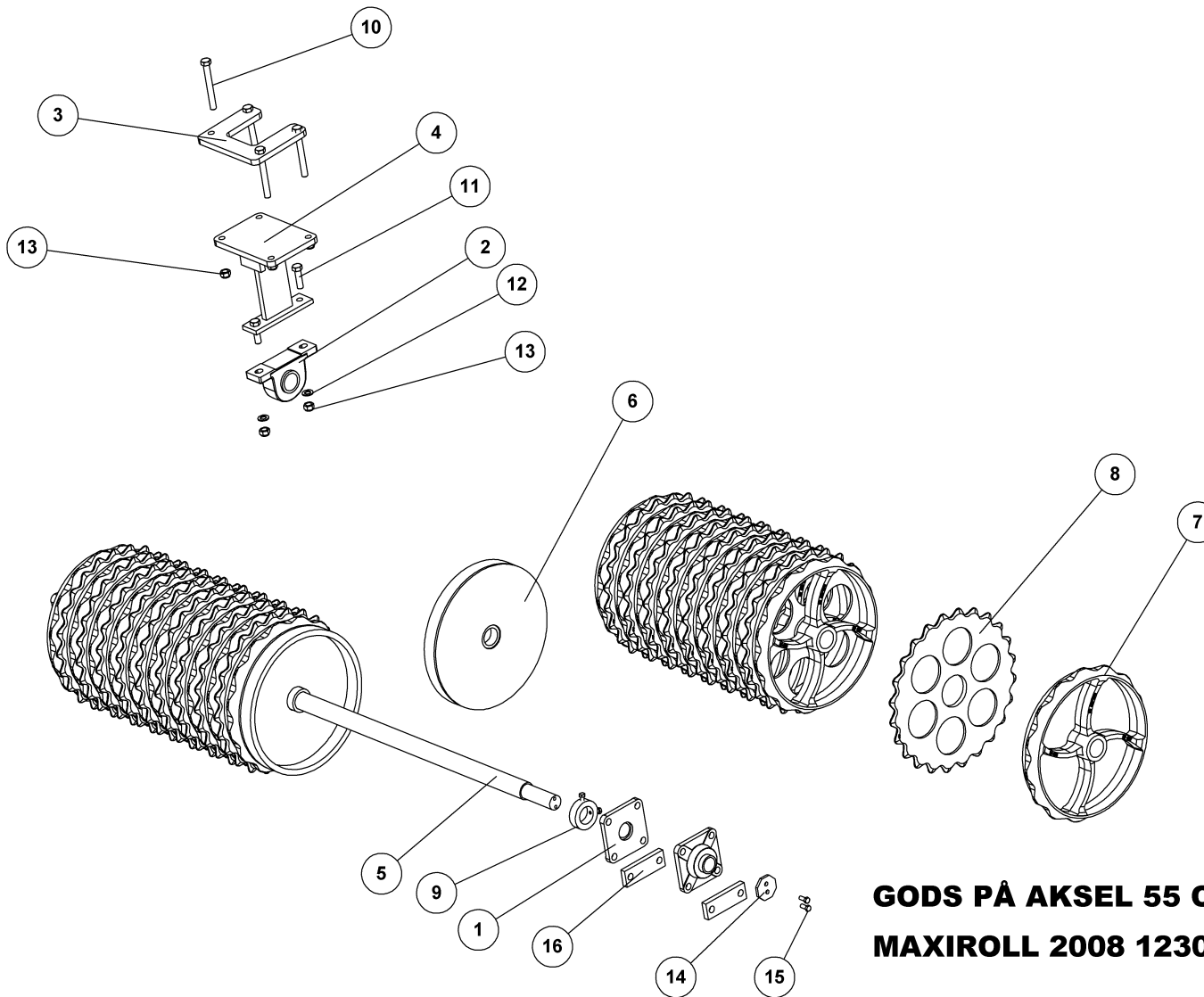
Pos.	Qty.	Part nr.	Benævnelse	Bezeichnung	Description	Designation
1	1	33834	AKSEL Ø60X2340 CRM	ACHSE	SHAFT	ARBRE
2	11	18125	CROSSKILL RING Ø550/62	CROSSKILL RING	CROSSKILL RING	ANNEAU CROSSKILL
3	10	18126	CROSSKILL RING Ø600/160	CROSSKILL RING	CROSSKILL RING	ANNEAU CROSSKILL
4	10	18127	CROSSKILL BØSNING Ø104/62	CROSSKILL BUCHSE	CROSSKILL BUSHING	DOUILLE CROSSKIL
5	2	12334	STOPRING Ø 60 KPL.	ANSCHLAGRING	STOP BUSHING	BAGUE D'ARRÊT
6	2	12437	FLANGELEJE Ø50 UCF 210 50 MFTRL	KOMPLETTES Y-LAGER	COMPLETE Y-BEARING	PALIER-Y COMPLET

**GODS PÅ AKSEL 53 CROSS L=2340 MM – MAXIROLL 1030**

**33189**

Pos.	Qty.	Part nr.	Benævnelse	Bezeichnung	Description	Designation
2	11	18101	CROSSKILL RING Ø480/62	CROSSKILL RING	CROSSKILL RING	ANNEAU CROSSKILL
3	10	18102	CROSSKILL RING Ø530/160	CROSSKILL RING	CROSSKILL RING	ANNEAU CROSSKILL
4	10	18103	CROSSKILL BØSNING Ø92/62	CROSSKILL BUCHSE	CROSSKILL BUSHING	DOUILLE CROSSKILL

Gods på akse 55 cm cambridge 1230 midt, giessgut für die wellen, metal on shaft, metal sur arbres



**GODS PÅ AKSEL 55 CAM L=2340 MM  
MAXIROLL 2008 1230 5-DELT - MIDT**

SATZ GIESSGUT FÜR DIE WELLEN  
METAL SET FOR AXLE  
MÉTAL SUR ARBRES

**33196**



## GODS PÅ AKSEL 55 CAM L=2340 MM MAXIROLL 2008 1230 5-DELT - MIDT

33196

SATZ GIESSGUT FÜR DIE WELLEN  
METAL SET FOR AXLE  
MÉTAL SUR ARBRES

Pos.	Qty.	Part nr.	Benævnelse	Bezeichnung	Description	Designation
1	4	12397	FLANGELEJE Ø 50 TL UCF 310 TR	LAGER	BEARING	FIXATION
2	1	53291	KOMPLET STÅLEJE Ø60 MM	KOMPLETTES STEH LAGER	COMPLETE STEEL BEARING	PALIER COMPLET
3	1	33992	SPÆNDEPLADE - TOP	PLATTE	FASTENING PLATE	PLAQUE
4	1	33412	STØTTE FOR MIDTERLEJE	STÜTZE	SUPPORT	FIXATION
5	1	33989	AKSEL Ø60X2500 MM CRMO4V	WELLE	SHAFT	ARBRE
6	2	33546	RING KPL. FOR MIDTERLEJE Ø55 MM	SCHLEIBE	DISC. SMOOTH	RONDELLE
7	20	15484	55CM GLAT RING Ø60	GLATTER RING	SMOOTH RING	ANNEAU LISSE
8	18	15485	55CM TAKKET RING Ø60	GEZAHNTER RING	NOTCHED RING	ANNEAU DENTÉ
9	2	12334	STOPRING Ø 60 KPL.	ANSCHLAGRING	STOP BUSHING	BAGUE D'ARRÊT
10	4	92604	BOLT 20x170 8.8 GALV.	SCHRAUBE	SCREW	BOULON
11	2	92342	BOLT 20x70 8.8 GALV.	SCHRAUBE	SCREW	BOULON
12	2	90671	SKIVE Ø21-Ø37-3	UNTERLEGSCHLEIBE	WASHER	RONDELLE DE SERRAGE
13	6	92052	MØTRIK M 20 SELVLÅS. GALV. 8	MUTTER SELBSTGESICHERT	SELF-LOCKING NUT	ÉCROU DE SÉCURITÉ
14	2	90092	SKIVE TIL 50 MM AKSELENDE	SCHLEIBE	WASHER	RONDELLE
15	4	92541	BOLT 12x30 GALV 12.9 (SÆTBOLT)	SCHRAUBE	SET SCREW	BOULON
16	4	33988	STØTTEPLADE SIDE	PLATTE	FASTENING PLATE	PLAQUE

## GODS PÅ AKSEL 50 CM CAM L=2340 MM – MAXIROLL 1230

33180

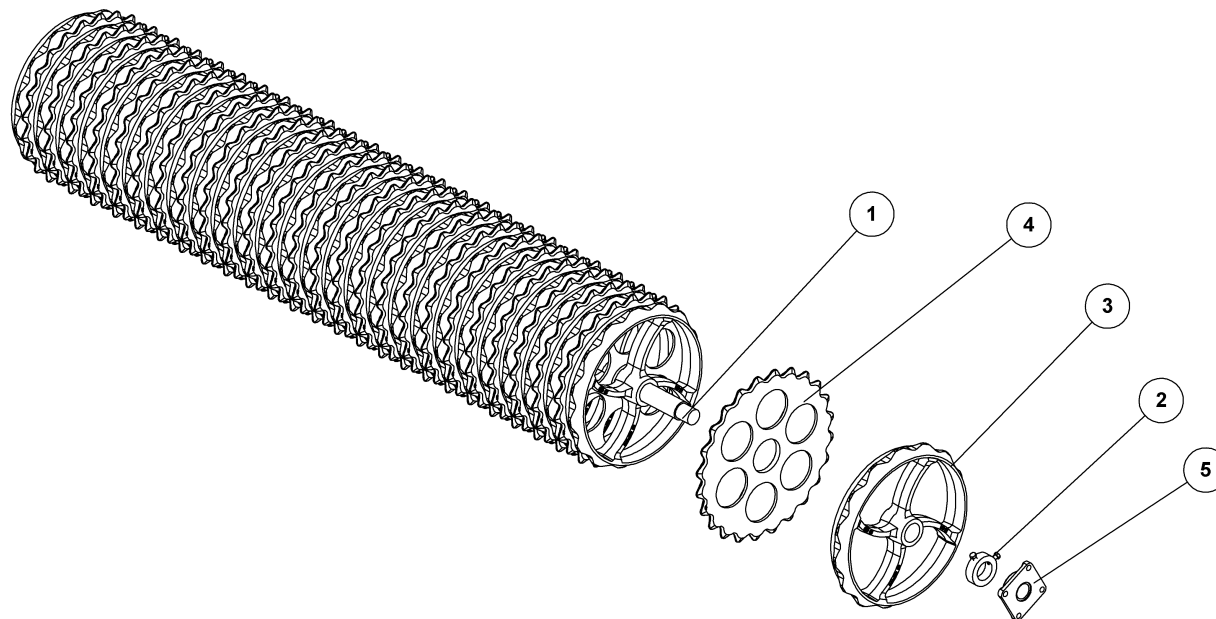
Pos.	Qty.	Part nr.	Benævnelse	Bezeichnung	Description	Designation
6	2	33549	RING KPL. FOR MIDTERLEJE Ø50 MM	SCHLEIBE	DISC SMOOTH	RONDELLE
7	20	15384	50 CM GLAT RING Ø60	GLATTER RING	SMOOTH RING	ANNEAU LISSE
8	18	15385	50 CM TAKKET RING Ø60	GEZAHNTER RING	NOTCHED RING	ANNEAU DENTÉ

## GODS PÅ AKSEL 60 CM CAM L=2340 MM – MAXIROLL 1230

33161

Pos.	Qty.	Part nr.	Benævnelse	Bezeichnung	Description	Designation
6	2	33543	RING KPL. FOR MIDTERLEJE Ø60 MM	SCHLEIBE	DISC SMOOTH	RONDELLE
7	20	15394	60 CM GLAT RING Ø60	GLATTER RING	SMOOTH RING	ANNEAU LISSE
8	18	15395	60 CM TAKKET RING Ø60	GEZAHNTER RING	NOTCHED RING	ANNEAU DENTÉ

Gods på akseL 55 cm cambridge L=2940 – 1230 side, giessgut für die wellen, metal on shaft, metal sur arbres



**GODS PÅ AKSEL 55 CM CAMBRIDGE L=2940  
MAXIROLL 1230 - SIDE**

SATZ GIESSGUT FÜR DIE WELLEN  
METAL SET FOR AXLE  
MÉTAL SUR ARBRES

**37222**



**GODS PÅ AKSEL 55 CM CAMBRIDGE L=2940****MAXIROLL 1230 - SIDE****37222**SATZ GIESSGUT FÜR DIE WELLEN  
METAL SET FOR AXLE  
MÉTAL SUR ARBRES

Pos.	Qty.	Part nr.	Benævnelse	Bezeichnung	Description	Designation
1	1	23386	AKSEL Ø60X2940	ACHSE	SHAFT	ARBRE
2	2	12334	STOPRING Ø 60 KPL.	ANSCHLAGRING	STOP BUSHING	BAGUE D'ARRÊT
3	27	15484	55CM GLAT RING Ø60	GLATTER RING	SMOOTH RING	ANNEAU LISSE
4	26	15485	55CM TAKKET RING Ø60	GEZAHNTER RING	NOTCHED RING	ANNEAU DENTÉ
5	2	12391	KOMPLET Y-LEJE FY 50 TL	KOMPLETTES Y-LAGER	COMPLETE Y-BEARING	PALIER-Y COMPLET

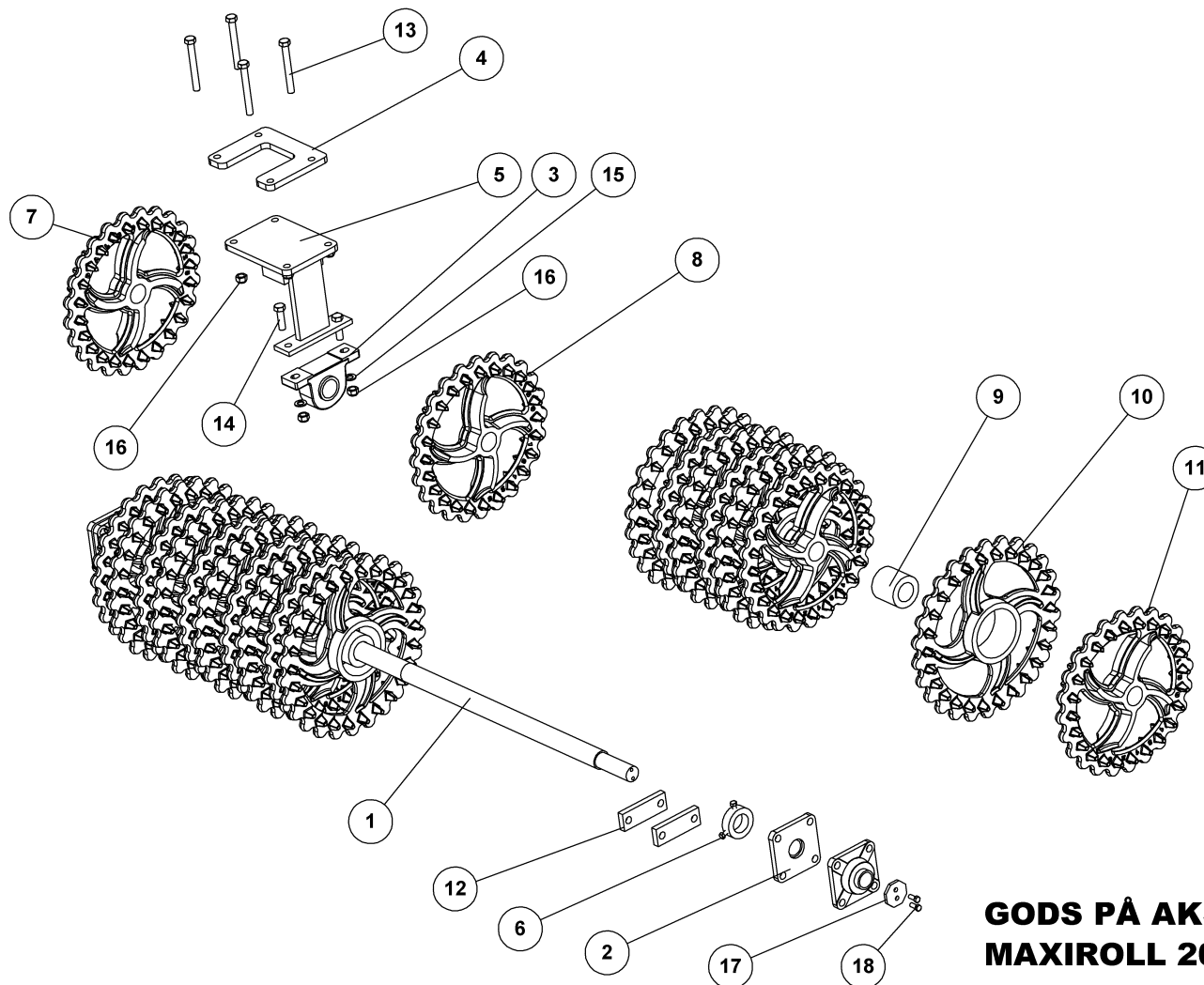
**GODS PÅ AKSEL 50 CM CAM L=2940 MM – MAXIROLL 1230 SIDE****37221**

Pos.	Qty.	Part nr.	Benævnelse	Bezeichnung	Description	Designation
3	27	15384	50 CM GLAT RING Ø60	GLATTER RING	SMOOTH RING	ANNEAU LISSE
4	26	15385	50 CM TAKKET RING Ø60	GEZAHNTER RING	NOTCHED RING	ANNEAU DENTÉ

**GODS PÅ AKSEL 60 CM CAM L=2940 MM – MAXIROLL 1230 SIDE****37235**

Pos.	Qty.	Part nr.	Benævnelse	Bezeichnung	Description	Designation
3	27	15394	60 CM GLAT RING Ø60	GLATTER RING	SMOOTH RING	ANNEAU LISSE
4	26	15395	60 CM TAKKET RING Ø60	GEZAHNTER RING	NOTCHED RING	ANNEAU DENTÉ

Gods på aksel 60 cm cross 1230 midt, giessgut für die wellen, metal on shaft, metal sur arbres



**GODS PÅ AKSEL 60 CROSS L=2340 MM  
MAXIROLL 2008 1230 5-DELT**

SATZ GIESSGUT FÜR DIE WELLEN  
METAL SET FOR AXLE  
MÉTAL SUR ARBRES

**33197**



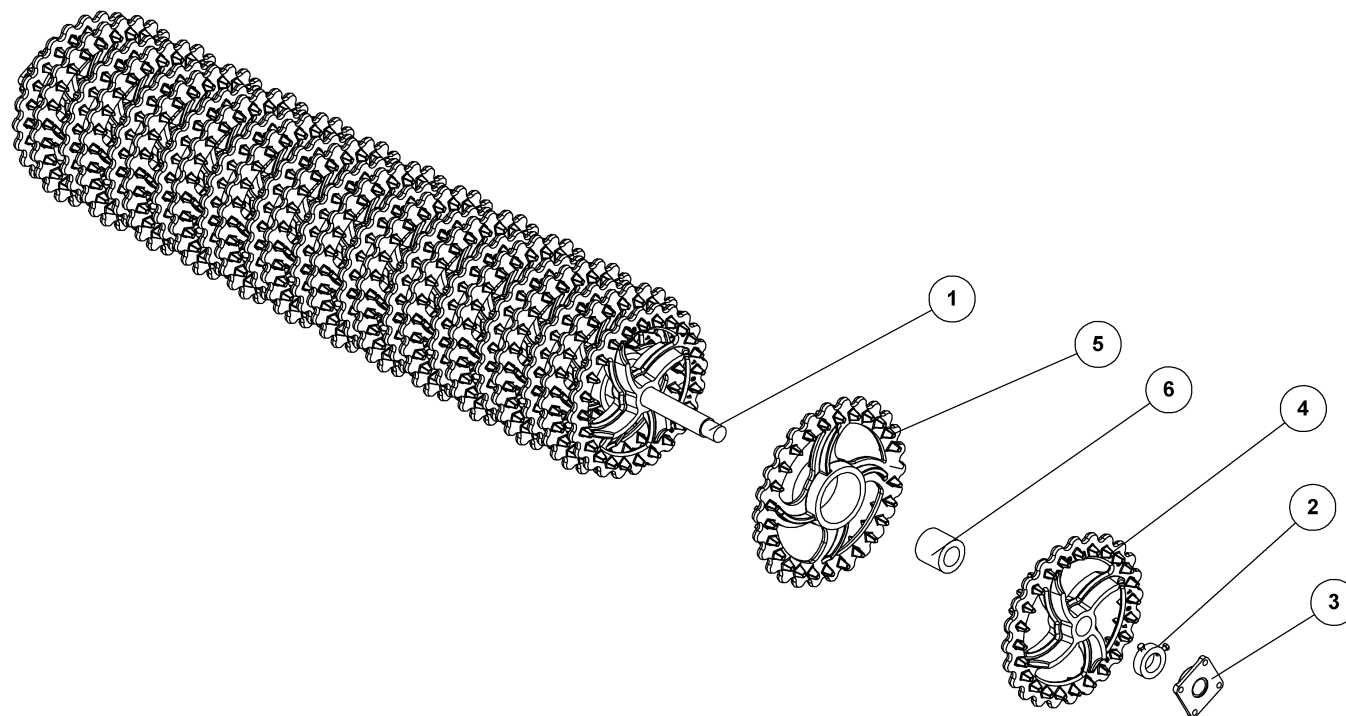
## GODS PÅ AKSEL 60 CROSS L=2340 MMAXIROLL 2008 1230 5-DELT

33197

SATZ GIESSGUT FÜR DIE WELLEN  
METAL SET FOR AXLE  
MÉTAL SUR ARBRES

Pos.	Qty.	Part nr.	Benævnelse	Bezeichnung	Description	Designation
1	1	33989	AKSEL Ø60X2500 MM CRMO4V	WELLE	SHAFT	ARBRE
2	4	12397	FLANGELEJE Ø 50 TL UCF 310 TR	LAGER	BEARING	FIXATION
3	1	53291	KOMPLET STÅLEJE Ø60 MM	KOMPLETTES STEH LAGER	COMPLETE STEEL BEARING	PALIER COMPLET
4	1	33992	SPÆNDEPLADE - TOP	PLATTE	FASTENING PLATE	PLAQUE
5	1	33385	STØTTE FOR MIDTERLEJE	STÜTZE	SUPPORT	FIXATION
6	2	12334	STOPRING Ø 60 KPL.	ANSCHLAGRING	STOP BUSHING	BAGUE D'ARRÊT
7	1	18129	CROSSKILL RING Ø550- SMAL VENSTRE	CROSSKILL SCHMAL LINKS	CROSSKILL, NARROW LEFT	CROSSKILL - ÉTROIT GAUCHE
8	1	18128	CROSSKILL RING Ø550- SMAL HØJRE	CROSSKILL SCHMAL RECHTS	CROSSKILL, NARROW RIGHT	CROSSKILL - ÉTROIT DROITE
9	9	18127	CROSSKILL BØSNING Ø104/62	CROSSKILL BUCHSE	CROSSKILL BUSHING	DOUILLE CROSSKILL
10	9	18126	CROSSKILL RING Ø600/160	CROSSKILL RING	CROSSKILL RING	ANNEAU CROSSKILL
11	9	18125	CROSSKILL RING Ø550/62	CROSSKILL RING	CROSSKILL RING	ANNEAU CROSSKILL
12	4	33988	STØTTEPLADE SIDE	PLATTE	FASTENING PLATE	PLAQUE
13	4	92604	BOLT 20x170 8.8 GALV.	SCHRAUBE	SCREW	BOULON
14	2	92342	BOLT 20x70 8.8 GALV.	SCHRAUBE	SCREW	BOULON
15	2	90671	SKIVE Ø21-Ø37-3	UNTERLEGSCHIEBE	WASHER	RONDELLE DE SERRAGE
16	6	92052	MØTRIK M 20 SELVLÅS. GALV. 8	MUTTER SELBSTGESICHERT	SELF-LOCKING NUT	ÉCROU DE SÉCURITÉ
17	2	90092	SKIVE TIL 50 MM AKSELENDE	SCHIEBE	WASHER	RONDELLE
18	4	92541	BOLT 12x30 GALV 12.9 (SÆTBOLT)	SCHRAUBE	SET SCREW	BOULON

Gods på akseL 60 cm cross 1230 side, giessgut für die wellen, metal on shaft, metal sur arbres



**GODS PÅ AKSEL 60 CM CROSS L=2940  
MAXIROLL 1230 - SIDE**

SATZ GIESSGUT FÜR DIE WELLEN  
METAL SET FOR AXLE  
MÉTAL SUR ARBRES

**37199**



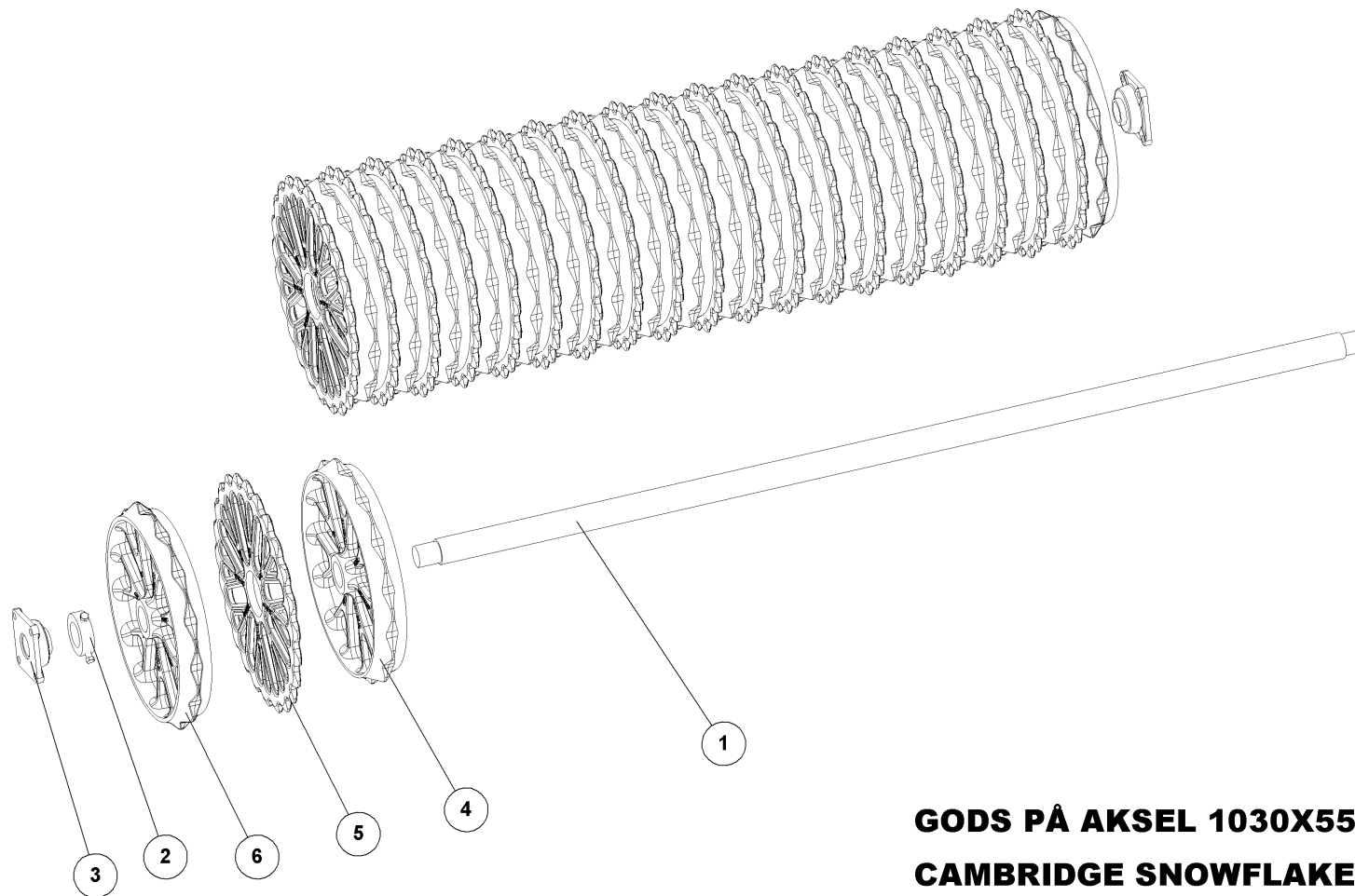
## GODS PÅ AKSEL 60 CM CROSS L=2940MAXIROLL 1230 - SIDE

37199

SATZ GIESSGUT FÜR DIE WELLEN  
METAL SET FOR AXLE  
MÉTAL SUR ARBRES

Pos.	Qty.	Part nr.	Benævnelse	Bezeichnung	Description	Designation
1	1	23386	AKSEL Ø60X2940	WELLE	SHAFT	ARBRE
2	2	12334	STOPRING Ø 60 KPL	ANSCHLAGRING	STOP BUSHING	BAGUE D'ARRÊT
3	2	12437	FLANGELEJE Ø50 UCF 210 50 MFTRL	KOMPLETTES Y-LAGER	COMPLETE Y-BEARING	PALIER-Y COMPLET
4	14	18125	CROSSKILL RING Ø550/62	CROSSKILL RING	CROSSKILL RING	ANNEAU CROSSKILL
5	13	18126	CROSSKILL RING Ø600/160	CROSSKILL RING	CROSSKILL RING	ANNEAU CROSSKILL
6	13	18127	CROSSKILL BØSNING Ø104/62	CROSSKILL BUCHSE	CROSSKILL BUSHING	DOUILLE CROSSKIL

Gods på akse 55 cm Snowflake 1030, giessgut für die wellen, metal on shaft, metal sur arbres



**GODS PÅ AKSEL 1030X55 L=2340**  
**CAMBRIDGE SNOWFLAKE**

SATZ GIESSGUT FÜR DIE WELLEN  
METAL SET FOR AXLE  
MÉTAL SUR ARBRES

**33186-7**



# GODS PÅ AKSEL 1030X55 L=2340

# CAMBRIDGE SNOWFLAKE

# 33186-7

SATZ GIESSGUT FÜR DIE WELLEN  
METAL SET FOR AXLE  
MÉTAL SUR ARBRES

Pos.	Qty.	Part nr.	Benævnelse	Bezeichnung	Description	Designation
1	1	33834	AKSEL Ø60X2340 CRM	ACHSE	SHAFT	ARBRE
2	2	12334	STOPRING Ø 60 KPL.	ANSCHLAGRING	STOP BUSHING	BAGUE D'ARRÊT
3	2	12437	FLANGELEJE Ø50 UCF 210 50 MFTRL	KOMPLETTES Y-LAGER	COMPLETE Y-BEARING	PALIER-Y COMPLET
4	20	15785	Ø55 CM TAKKET RING - SNOWFLAKE	GEZÄHNTER RING - ATG	NOTCHED RING	ANNEAU DENTÉ -
5	19	15784	55 CM GLAT RING - SNOWFLAKE	SATZ RINGE FÜR DIE ACHSE	SHAFT RING SET	ANNEAUX SUR ARBRE
6	2	15787	55 CM GLAT ENDERING - SNOWFLAKE	GLATTER ENDRING	SMOOTH ENDRING	ANNEAU FIN LISSE

## MIDTERSEKTION, middle section, mittlere section, section centrale

Model	Cambridge SNOWFLAKE						Lejer Bearing Lager Palier		Stopringe Stop bushing Anschlagring Bague d'arrêt	Aksel Shaft Achse Arbre			Komplet gods på aksel Metal set for axle Satz giessgut für Wellen Métal sur arbres		
	50 cm		55 cm		60 cm		50 cm/ 55 cm/60 cm		50 cm/ 55 cm/60 cm	50 cm	55 cm	60 cm	50 cm	55 cm	60 cm
		15184/ 15187	15185	15784/ 15787	15785	15884	15885	12391	12437	12334					
MAXIROLL 1030	19/2	20	19/2	20	21	20	-/-	2/2/2	2/2/2	33834	33834	33834	33188-7	33186-7	33187-7

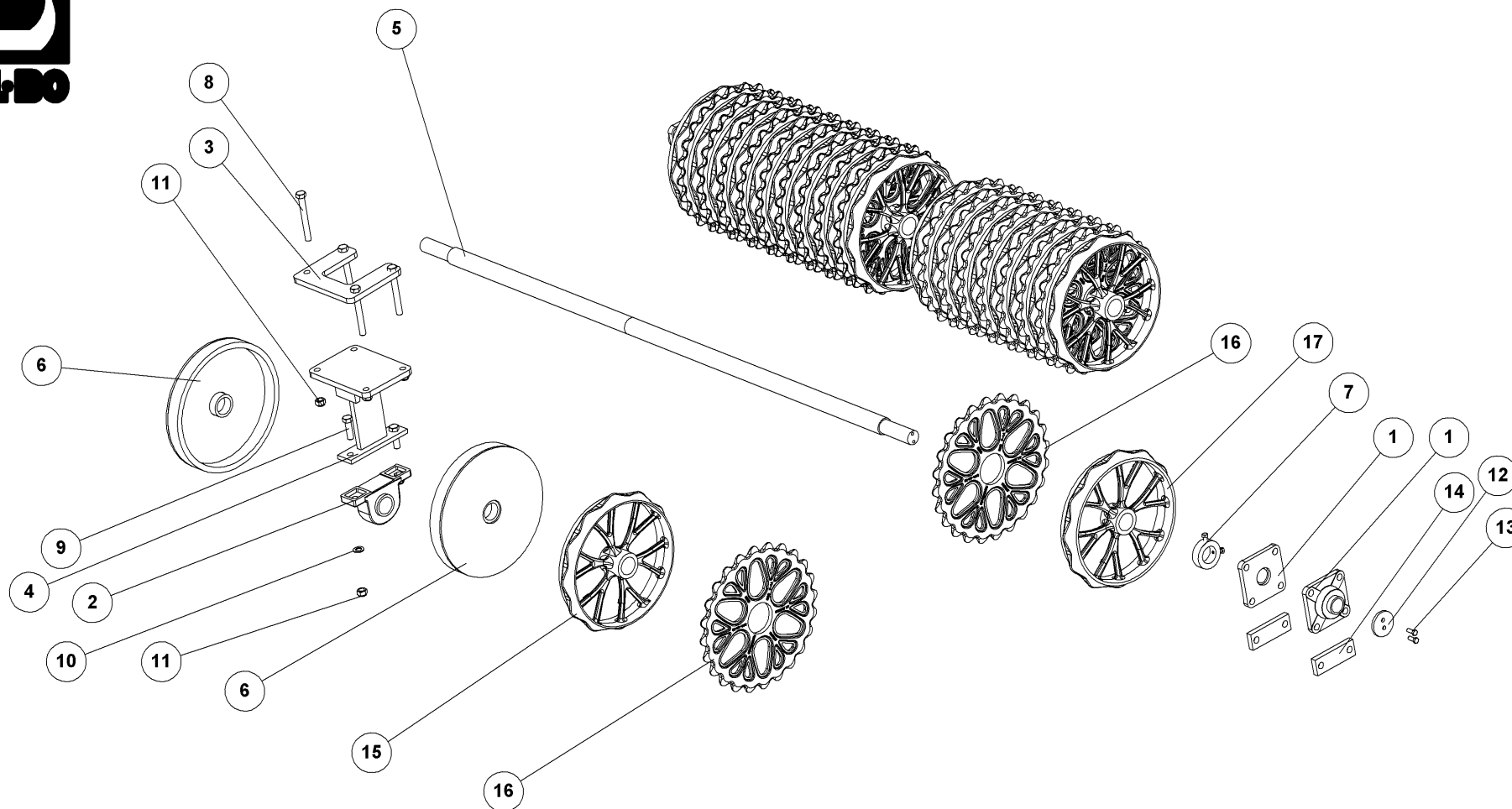
## SIDESEKTION, side section, seiten section, section laterale

Model	Cambridge SNOWFLAKE						Lejer Bearing Lager Palier		Stopringe Stop bushing Anschlagring Bague d'arrêt	Aksel Shaft Achse Arbre			Komplet gods på aksel Metal set for axle Satz giessgut für Wellen Métal sur arbres		
	50 cm		55 cm		60 cm		50 cm/ 55 cm/60 cm		50 cm/ 55 cm/60 cm	50 cm	55 cm	60 cm	50 cm	55 cm	60 cm
		15184/ 15187	15185	15784/ 15787	15785	15884	15885	12391	12437	12334					
MAXIROLL 1030*	19/2	20	19/2	20	21	20	-/-	2/2/2	2/2/2	33834	33834	33834	33188-7	33186-7	33187-7
MAXIROLL 1030**	19/2	20	19/2	20	21	20	-/-	2/2/2	2/2/2	33834	33834	33834	33188-7	33186-7	33187-7

\* Inderst sidesektion/inner side section/innere seiten sektion/interne section laterale

\*\* Yderste sidesektion/outer side section/äusserste seiten sektion/ extérieur section lateral

Gods på akse 50 cm Snowflake 1230 midt, giessgut für die wellen, metal on shaft, metal sur arbres



**GODS PÅ AKSEL 50 CAM - SNOWFLAKE  
MAXIROLL 2008 1230 5-DELT - MIDT**

SATZ GIESSGUT FÜR DIE WELLEN  
METAL SET FOR AXLE  
MÉTAL SUR ARBRES

**33180-7**





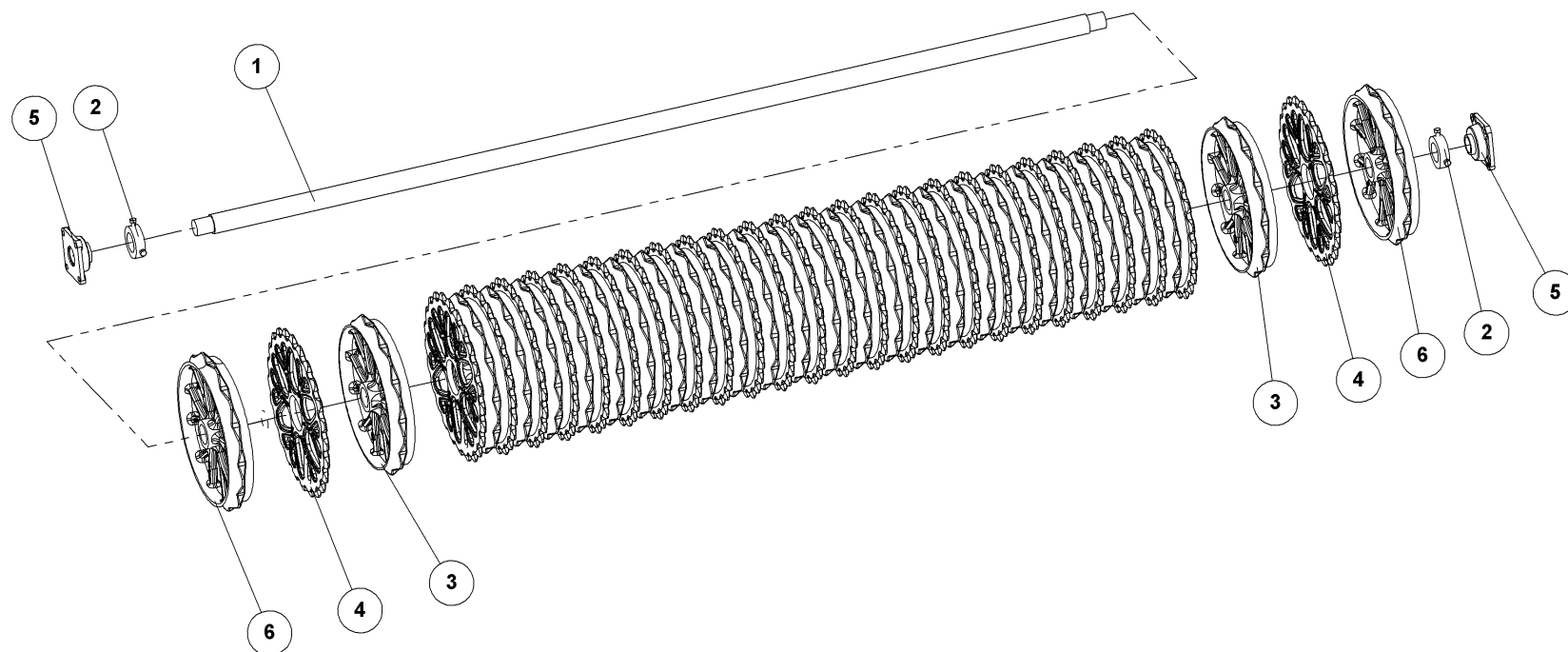
# GODS PÅ AKSEL 50 CAM - SNOWFLAKE MAXIROLL 2008 1230 5-DELTA - MIDT

33180-7

SATZ GIESSGUT FÜR DIE WELLEN  
METAL SET FOR AXLE  
MÉTAL SUR ARBRES

Pos.	Qty.	Part nr.	Benævnelse	Bezeichnung	Description	Designation
1	4	12397	FLANGELEJE Ø 50 TL UCF 310 TR	LAGER	BEARING	FIXATION
2	1	53291	KOMPLET STÅLEJE Ø60 MM	KOMPLETTES STEH LAGER	COMPLETE STEEL BEARING	PALIER COMPLET
3	1	33992	SPÆNDEPLADE - TOP	PLATTE	FASTENING PLATE	PLAQUE
4	1	33412	STØTTE FOR MIDTERLEJE	STÜTZE	SUPPORT	FIXATION
5	1	33989	AKSEL Ø60X2500 MM CRMO4V	WELLE	SHAFT	ARBRE
6	2	33549	RING KPL. FOR MIDTERLEJE - Ø50 MM	ABSTANDSSTÜCK	SPACER	ENTRETOISE
7	2	12334	STOPRING Ø 60 KPL.	ANSCHLAGRING	STOP BUSHING	BAGUE D'ARRÊT
8	4	92604	BOLT 20x170 8.8 GALV.	SCHRAUBE	SCREW	BOULON
9	2	92342	BOLT M20X70 MM 8.8 GALV.	SCHRAUBE	SCREW	BOULON
10	2	90671	SKIVE Ø21-Ø37-3	UNTERLEGSCHLEIBE	WASHER	RONDELLE DE SERRAGE
11	6	92052	MØTRIK M20. SELVLÅS. GALV. KV. 8.8	MUTTER SELBSTGESICHERT	SELF-LOCKING NUT	ÉCROU DE SÉCURITÉ
12	2	90092	SKIVE TIL 50 MM AKSELENDE	SCHEIBE	WASHER	RONDELLE
13	4	92541	BOLT 12x30 SORT 12.9 (SÆTBOLT)	SCHRAUBE	SET SCREW	BOULON
14	4	33988	STØTTEPLADE SIDE	PLATTE	FASTENING PLATE	PLAQUE
15	18	15184	50 CM GLAT RING - SNOW FLAKE	GLATTER RING	SMOOTH RING	ANNEAU LISSE
16	18	15185	50 CM TAKKET RING - SNOWFLAKE	GEZAHNTER RING - ATG	NOTCHED RING	ANNEAU DENTÉ -
17	2	15188	50 CM GLAT ENDERING AFDREJET - SNOWFLAKE	GLATTER RING	SMOOTH RING	ANNEAU LISSE

Gods på akse 50 cm Snowflake 1230 side, giessgut für die wellen, metal on shaft, metal sur arbres



**GODS PÅ AKSEL 1230X50 L=2940**  
**CAMBRIDGE SNOWFLAKE SIDE**

SATZ GIESSGUT FÜR DIE WELLEN  
METAL SET FOR AXLE  
MÉTAL SUR ARBRES

**37221-7**



**GODS PÅ AKSEL 1230X50 L=2940**

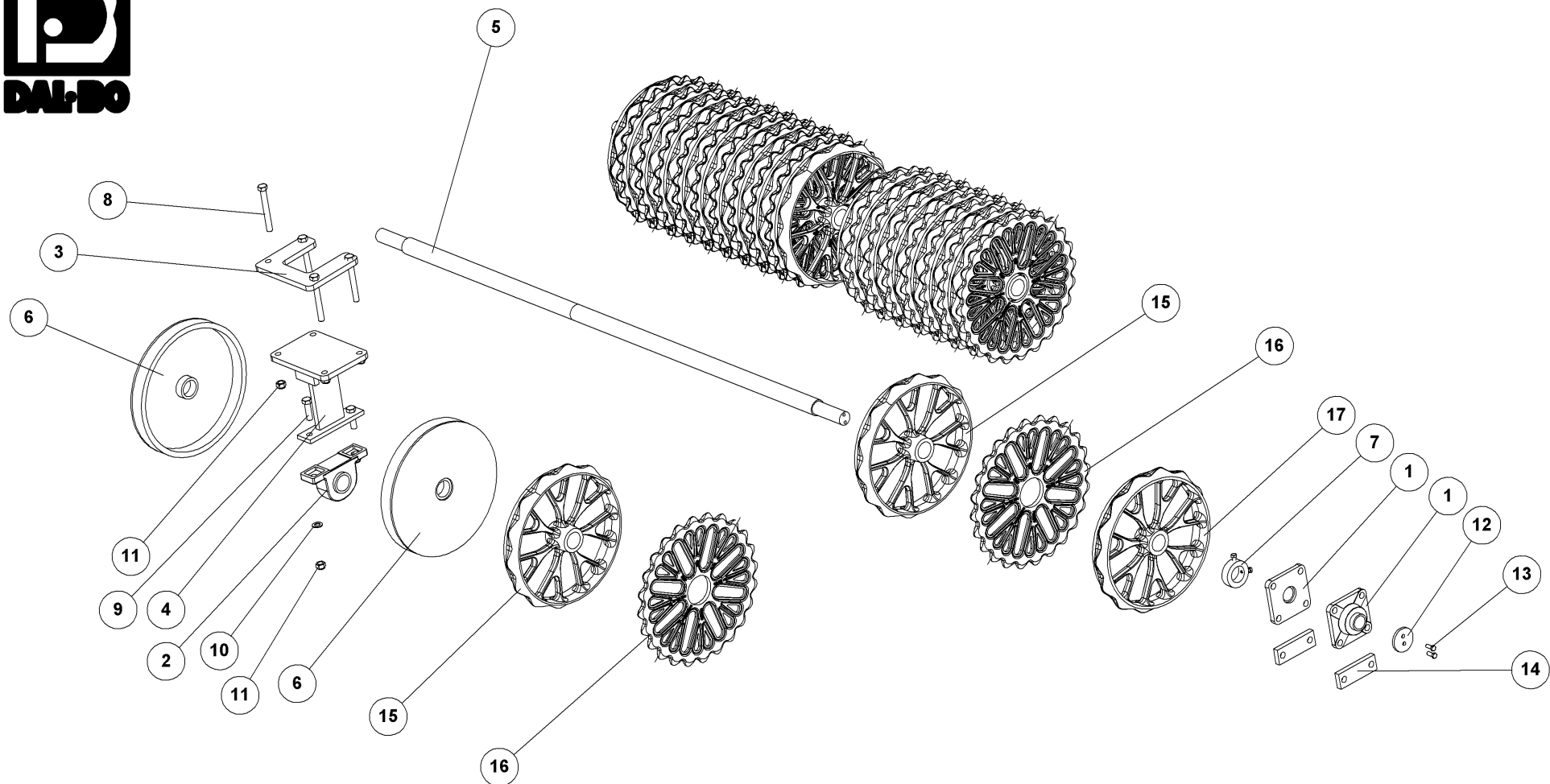
**CAMBRIDGE SNOWFLAKE SIDE**

**37221-7**

SATZ GIESSGUT FÜR DIE WELLEN  
 METAL SET FOR AXLE  
 MÉTAL SUR ARBRES

Pos.	Qty.	Part nr.	Benævnelse	Bezeichnung	Description	Designation
1	1	23386	AKSEL Ø60X2940	WELLE	SHAFT	ARBRE
2	2	12334	STOPRING Ø 60 KPL.	ANSCHLAGRING	STOP BUSHING	BAGUE D'ARRÊT
3	25	15184	50 CM GLAT RING - SNOW FLAKE	GLATTER RING	SMOOTH RING	ANNEAU LISSE
4	26	15185	50 CM TAKKET RING - SNOWFLAKE	GEZAHNTER RING - ATG	NOTCHED RING	ANNEAU DENTÉ -
5	2	12437	FLANGELEJE Ø50 UCF 210 50 MFTRL	KOMPLETTES Y-LAGER	COMPLETE Y-BEARING	PALIER-Y COMPLET
6	2	15187	50 CM GLAT ENDERING - SNOWFLAKE	GLATTER RING	SMOOTH RING	ANNEAU LISSE

Gods på aksel 55 cm Snowflake 1230 midt, giessgut für die wellen, metal on shaft, metal sur arbres



**GODS PÅ AKSEL 55 CAM - SNOWFLAKE  
MAXIROLL 2008 1230 5-DELT - MIDT**

SATZ GIESSGUT FÜR DIE WELLEN  
METAL SET FOR AXLE  
MÉTAL SUR ARBRES

**33196-7**



## GODS PÅ AKSEL 55 CAM - SNOWFLAKE

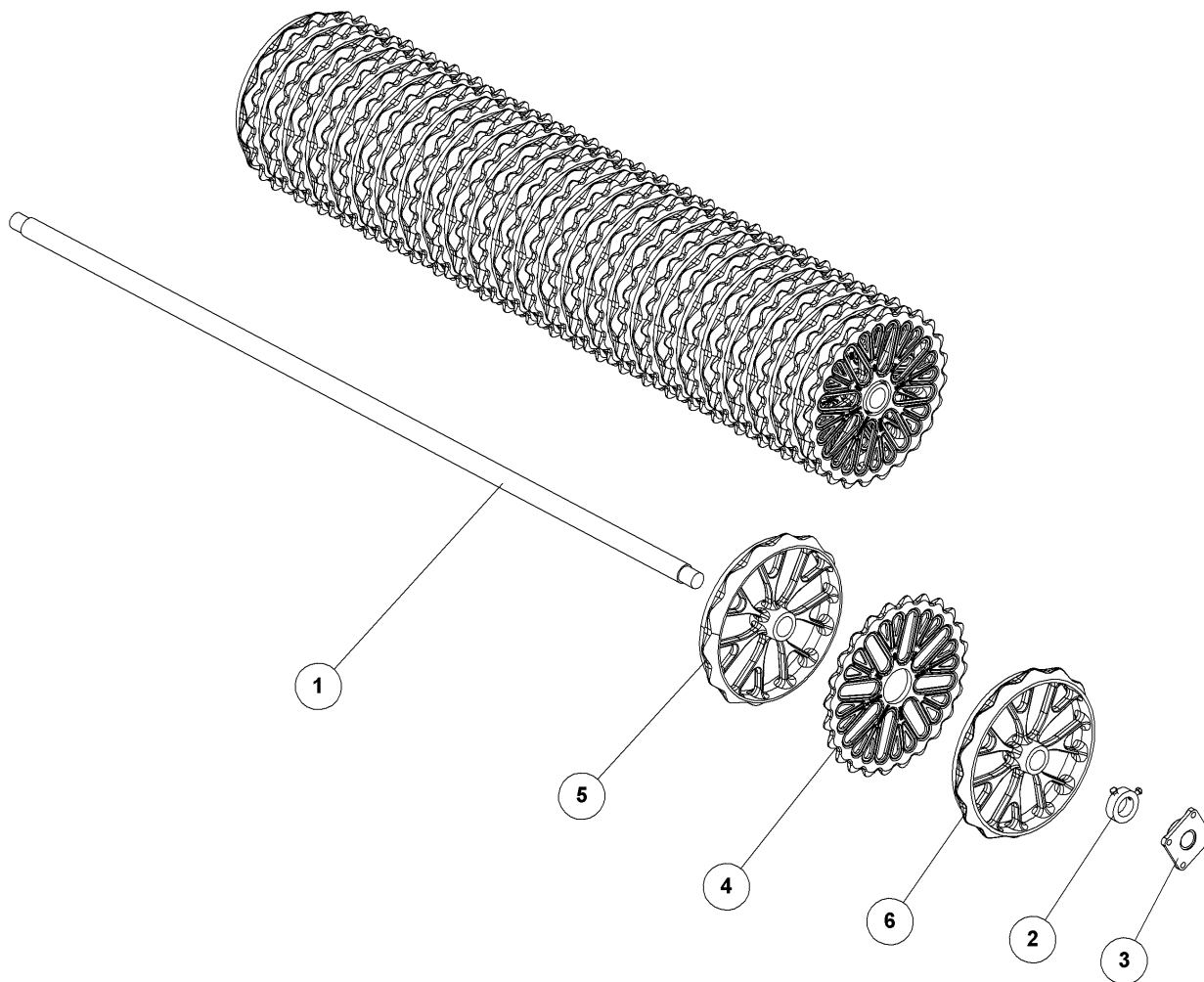
## MAXIROLL 2008 1230 5-DELTA - MIDT

## 33196-7

SATZ GIESSGUT FÜR DIE WELLEN  
METAL SET FOR AXLE  
MÉTAL SUR ARBRES

Pos.	Qty.	Part nr.	Benævnelse	Bezeichnung	Description	Designation
1	4	12397	FLANGELEJE Ø 50 TL UCF 310 TR	LAGER	BEARING	FIXATION
2	1	53291	KOMPLET STALEJE Ø60 MM	KOMPLETTES STEH LAGER	COMPLETE STEEL BEARING	PALIER COMPLET
3	1	33992	SPÆNDEPLADE - TOP	PLATTE	FASTENING PLATE	PLAQUE
4	1	33412	STØTTE FOR MIDTERLEJE	STÜTZE	SUPPORT	FIXATION
5	1	33989	AKSEL Ø60X2500 MM CRMO4V	WELLE	SHAFT	ARBRE
6	2	33546	RING KPL. FOR MIDTERLEJE Ø55 MM	SCHEIBE	DISC. SMOOTH	RONDELLE
7	2	12334	STOPRING Ø 60 KPL.	ANSCHLAGRING	STOP BUSHING	BAGUE D'ARRÊT
8	4	92604	BOLT 20x170 8.8 GALV.	SCHRAUBE	SCREW	BOULON
9	2	92342	BOLT M20X70 MM 8.8 GALV.	SCHRAUBE	SCREW	BOULON
10	2	90671	SKIVE Ø21-Ø37-3	UNTERLEGSCHIEBE	WASHER	RONDELLE DE SERRAGE
11	6	92052	MØTRIK M20, SELVLÅS, GALV. KV. 8.8	MUTTER SELBSTGESICHERT	SELF-LOCKING NUT	ÉCROU DE SÉCURITÉ
12	2	90092	SKIVE TIL 50 MM AKSELENDE	SCHEIBE	WASHER	RONDELLE
13	4	92541	BOLT 12x30 SORT 12.9 (SÆTBOLT)	SCHRAUBE	SET SCREW	BOULON
14	4	33988	STØTTEPLADE SIDE	PLATTE	FASTENING PLATE	PLAQUE
15	18	15784	55 CM GLAT RING - SNOWFLAKE	SATZ RINGE FÜR DIE ACHSE	SHAFT RING SET	ANNEAUX SUR ARBRE
16	18	15785	Ø55 CM TAKKET RING - SNOWFLAKE	GEZAHNTER RING - ATG	NOTCHED RING	ANNEAU DENTÉ -
17	2	15788	55 CM GLAT ENDERING AFDREJET - SNOWFLAKE	GLATTER ENDRING	SMOOTH ENDRING	ANNEAU FIN LISSE

Gods på aksel 55 cm Snowflake 1230 side, giessgut für die wellen, metal on shaft, metal sur arbres



**GODS PÅ AKSEL 55 CM CAMBRIDGE L=2940  
MAXIROLL 1230 - SIDE - SNOWFLAKE**

SATZ GIESSGUT FÜR DIE WELLEN  
METAL SET FOR AXLE  
MÉTAL SUR ARBRES

**37222-7**

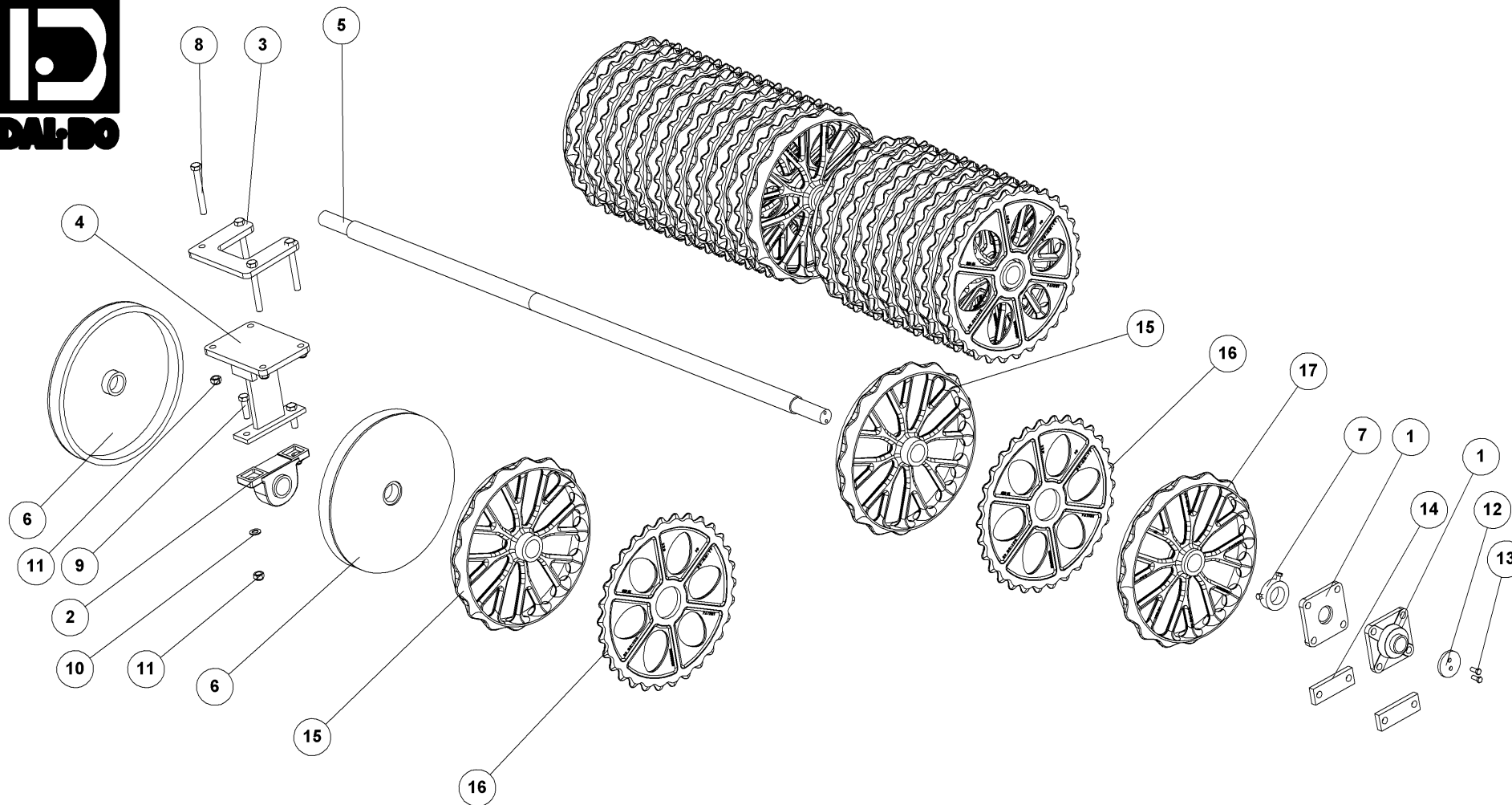


## GODS PÅ AKSEL 55 CM CAMBRIDGE L=2940 MAXIROLL 1230 - SIDE - SNOWFLAKE 37222-7

SATZ GIESSGUT FÜR DIE WELLEN  
METAL SET FOR AXLE  
MÉTAL SUR ARBRES

Pos.	Qty.	Part nr.	Benævnelse	Bezeichnung	Description	Designation
1	1	23386	AKSEL Ø60X2940	WELLE	SHAFT	ARBRE
2	2	12334	STOPRING Ø 60 KPL.	ANSCHLAGRING	STOP BUSHING	BAGUE D'ARRÊT
3	2	12437	FLANGELEJE Ø50 UCF 210 50 MFTRL	KOMPLETTES Y-LAGER	COMPLETE Y-BEARING	PALIER-Y COMPLET
4	26	15785	Ø55 CM TAKKET RING - SNOWFLAKE	GEZAHNTER RING - ATG	NOTCHED RING	ANNEAU DENTÉ -
5	25	15784	55 CM GLAT RING - SNOWFLAKE	SATZ RINGE FÜR DIE ACHSE	SHAFT RING SET	ANNEAUX SUR ARBRE
6	2	15787	55 CM GLAT ENDERING - SNOWFLAKE	GLATTER ENDRING	SMOOTH ENDRING	ANNEAU FIN LISSE

Gods på akse 60 cm Snowflake 1230 midt, giessgut für die wellen, metal on shaft, metal sur arbres



**GODS PÅ AKSEL 60 CAM - SNOWFLAKE  
MAXIROLL 2008 1230 5-DELT - MIDT**

SATZ GIESSGUT FÜR DIE WELLEN  
METAL SET FOR AXLE  
MÉTAL SUR ARBRES

**33161-7**





# GODS PÅ AKSEL 60 CAM - SNOWFLAKE

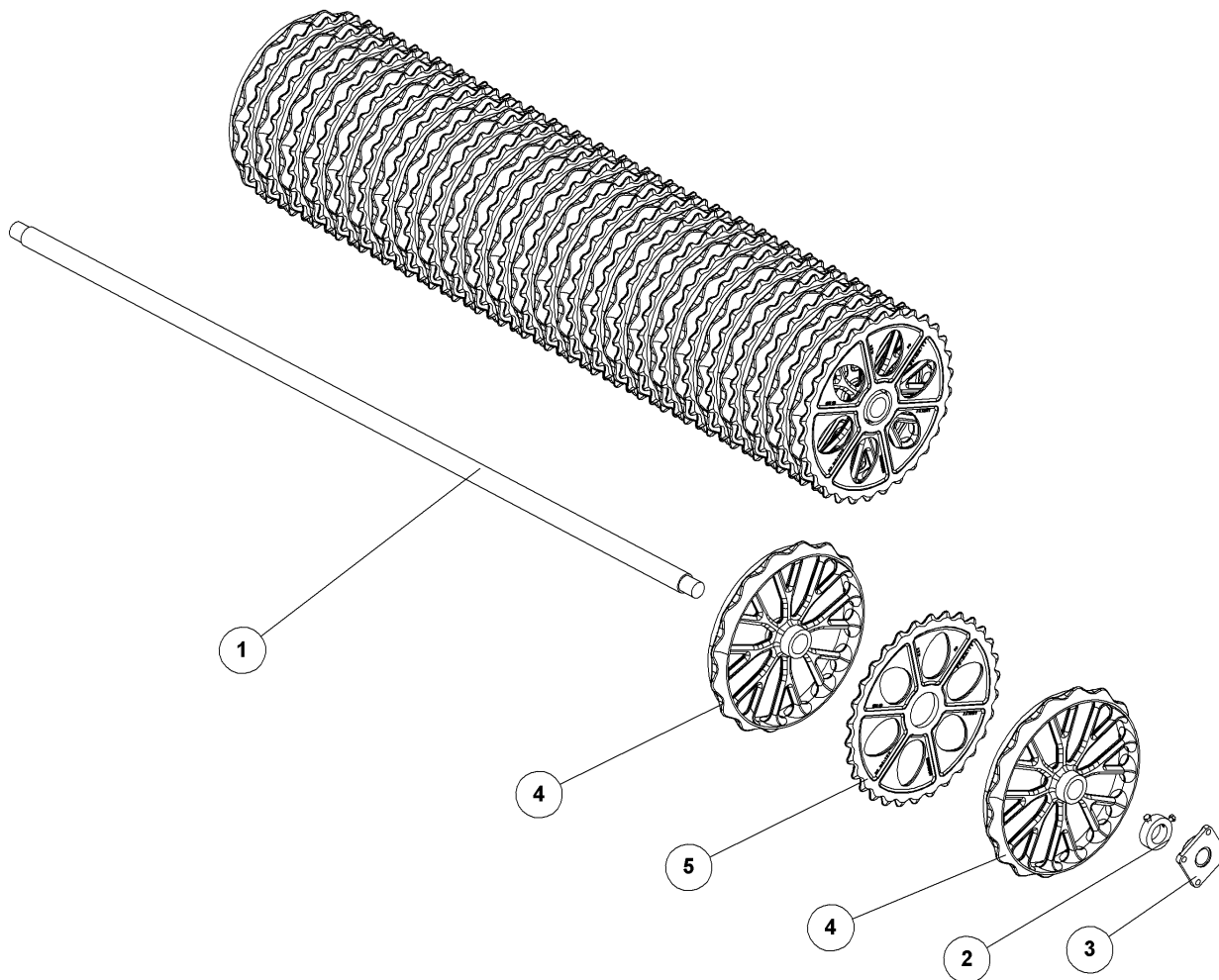
# MAXIROLL 2008 1230 5-DELTA - MIDT

# 33161-7

SATZ GIESSGUT FÜR DIE WELLEN  
 METAL SET FOR AXLE  
 MÉTAL SUR ARBRES

Pos.	Qty.	Part nr.	Benævnelse	Bezeichnung	Description	Designation
1	4	12397	FLANGELEJE Ø 50 TL UCF 310 TR	LAGER	BEARING	FIXATION
2	1	53291	KOMPLET STÅLEJE Ø60 MM	KOMPLETTES STEH LAGER	COMPLETE STEEL BEARING	PALIER COMPLET
3	1	33992	SPÆNDEPLADE - TOP	PLATTE	FASTENING PLATE	PLAQUE
4	1	33412	STØTTE FOR MIDTERLEJE	STÜTZE	SUPPORT	FIXATION
5	1	33989	AKSEL Ø60X2500 MM CRMO4V	WELLE	SHAFT	ARBRE
6	2	25304	RING FOR MIDTERLEJE KPL. Ø60 MM	WALZE	ROLLER	ROULEAU
7	2	12334	STOPRING Ø 60 KPL.	ANSCHLAGRING	STOP BUSHING	BAGUE D'ARRÊT
8	4	92604	BOLT 20x170 8.8 GALV.	SCHRAUBE	SCREW	BOULON
9	2	92342	BOLT M20X70 MM 8.8 GALV.	SCHRAUBE	SCREW	BOULON
10	2	90671	SKIVE Ø21-Ø37-3	UNTERLEGSSCHEIBE	WASHER	RONDELLE DE SERRAGE
11	6	92052	MØTRIK M20, SELVLAS. GALV. KV. 8.8	MUTTER SELBSTGESICHERT	SELF-LOCKING NUT	ÉCROU DE SÉCURITÉ
12	2	90092	SKIVE TIL 50 MM AKSELENDE	SCHIBE	WASHER	RONDELLE
13	4	92541	BOLT 12x30 SORT 12.9 (SÆTBOLT)	SCHRAUBE	SET SCREW	BOULON
14	4	33988	STØTTEPLADE SIDE	PLATTE	FASTENING PLATE	PLAQUE
15	18	15884	Ø60 CM GLAT RING - SNOWFLAKE	GLATTER RING	SMOOTH RING	ANNEAU LISSE
16	18	15885	Ø60 CM TAKKET RING - SNOWFLAKE	GEZAHNTER RING - ATG	NOTCHED RING	ANNEAU CRÉNELÉ
17	2	15886	Ø60 CM GLAT RING AFDREJET - SNOWFLAKE	GLATTER RING	SMOOTH RING	ANNEAU LISSE

Gods på aksel 60 cm Snowflake 1230 side, giessgut für die wellen, metal on shaft, metal sur arbres



**GODS PÅ AKSEL 60 CM CAMBRIDGE L=2940  
MAXIROLL 1230 - SIDE - SNOWFLAKE**

SATZ GIESSGUT FÜR DIE WELLEN  
METAL SET FOR AXLE  
MÉTAL SUR ARBRES

**37235-7**

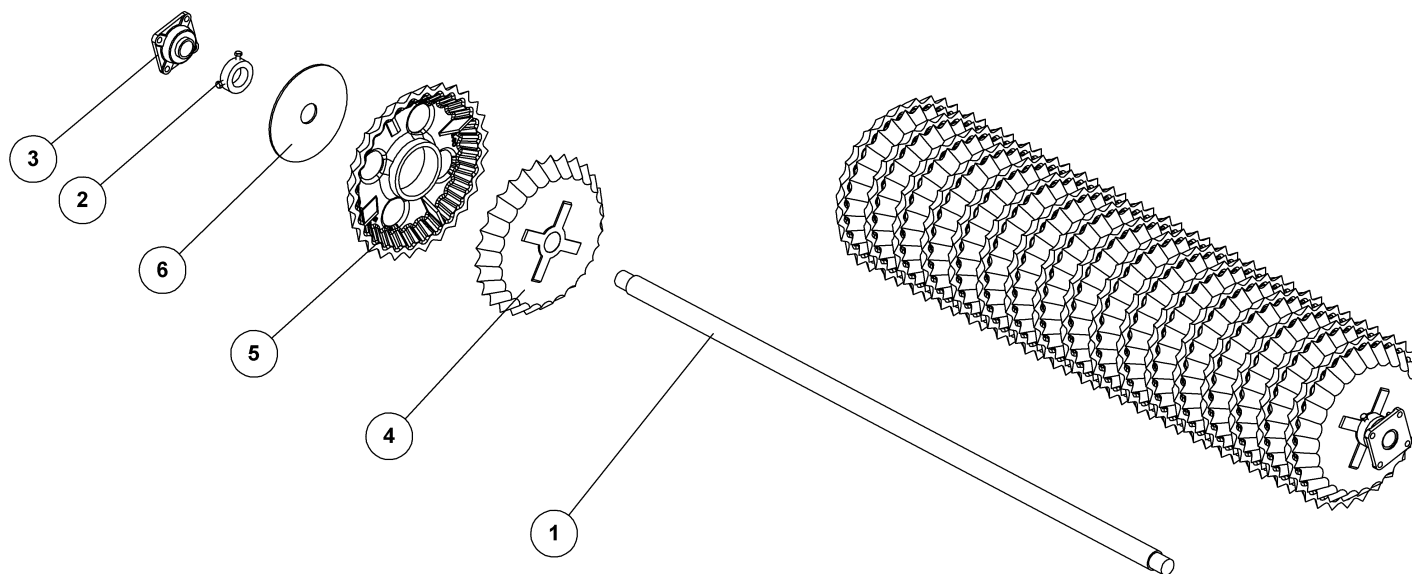


## GODS PÅ AKSEL 60 CM CAMBRIDGE L=2940 MAXIROLL 1230 - SIDE - SNOWFLAKE 37235-7

SATZ GIESSGUT FÜR DIE WELLEN  
METAL SET FOR AXLE  
MÉTAL SUR ARBRES

Pos.	Qty.	Part nr.	Benævnelse	Bezeichnung	Description	Designation
1	1	23386	AKSEL Ø60X2940	WELLE	SHAFT	ARBRE
2	2	12334	STOPRING Ø 60 KPL.	ANSCHLAGRING	STOP BUSHING	BAGUE D'ARRÊT
3	2	12437	FLANGELEJE Ø50 UCF 210 50 MFTRL	KOMPLETTES Y-LAGER	COMPLETE Y-BEARING	PALIER-Y COMPLET
4	27	15884	Ø60 CM GLAT RING - SNOWFLAKE	GLATTER RING	SMOOTH RING	ANNEAU LISSE
5	26	15885	Ø60 CM TAKKET RING - SNOWFLAKE	GEZAHNTER RING - ATG	NOTCHED RING	ANNEAU CRÉNELÉ

Gods på akse 55 cm Cross Combi 1030, giessgut für die wellen, metal on shaft, metal sur arbres



**GODS PÅ AKSEL 55 CM CROSS COMBI L=2340  
MAXIROLL 1030 5-DELT**

SATZ GIESSGUT FÜR DIE WELLEN  
METAL SET FOR AXLE  
MÉTAL SUR ARBRES

**33584**



# GODS PÅ AKSEL 55 CM CROSS COMBI L=2340 MAXIROLL 1030 5-DELT

33584

SATZ GIESSGUT FÜR DIE WELLEN  
METAL SET FOR AXLE  
MÉTAL SUR ARBRES

Pos.	Qty.	Part nr.	Benævnelse	Bezeichnung	Description	Designation
1	1	33834	AKSEL Ø60X2340 CRM	ACHSE	SHAFT	ARBRE
2	2	12334	STOPRING Ø 60 KPL	ANSCHLAGRING	STOP BUSHING	BAGUE D'ARRÊT
3	2	12437	FLANGELEJE Ø50 UCF 210 50 MFTRL	KOMPLETTES Y-LAGER	COMPLETE Y-BEARING	PALIER-Y COMPLET
4	18	18160	CROSS-COMBI Ø500 MM	CROSS-COMBI RING	CROSS-COMBI RING	ANNEAU CROSS-COMBI
5	18	18161	CROSS-COMBI Ø550 MM	CROSS-COMBI RING	CROSS-COMBI RING	ANNEAU CROSS-COMBI
6	1	56480	SKIVE TIL CROSSKILL	SCHEIBE DES CROSSKILL	WASHER, CROSSKILL	RONDELLE POUR CROSSKILL

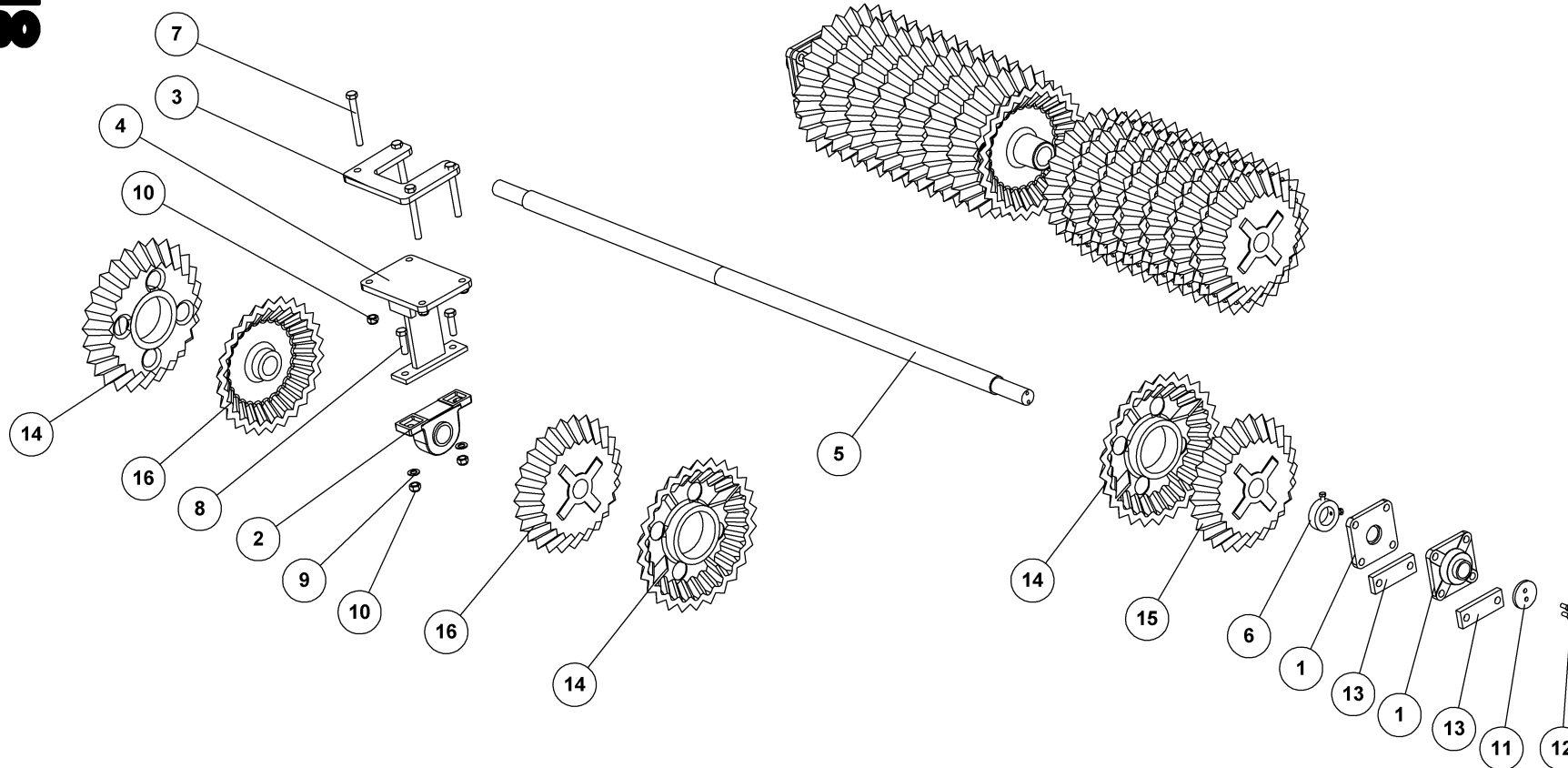
## MIDTERSEKTION, middle section, mittlere section, section centrale

					<b>Lejer</b> Bearing Lager Palier		<b>Stopringe</b> Stop bushing Anschlagring Bague d'arrêt		<b>Plade</b> Plate Platte Plaque		<b>Aksel</b> Shaft Achse Arbre		<b>Komplet gods på aksel</b> Metal set for axle Satz giessgut für Wellen Métal sur arbres	
	Cross Combi				Ø50mm		Ø60mm		6 mm		Ø60mm			
	50 cm		55 cm		50 cm/ 55 cm		50 cm/ 55 cm				50 cm	55 cm	50 cm	55 cm
<b>Model</b>	18060	18061	18160	18161	12391	12437	12334	56480						
MAXIROLL 1030	18	18	18	18	-/-	2/2	2/2	1	-	33834	33834	33648	33584	

## SIDESEKTION, side section, seiten section, section laterale

					<b>Lejer</b> Bearing Lager Palier		<b>Stopringe</b> Stop bushing Anschlagring Bague d'arrêt		<b>Plade</b> Plate Platte Plaque		<b>Aksel</b> Shaft Achse Arbre		<b>Komplet gods på aksel</b> Metal set for axle Satz giessgut für Wellen Métal sur arbres	
	Cross Combi				Ø50mm		Ø60mm		6 mm		Ø60mm			
	50 cm		55 cm		50 cm/ 55 cm		50 cm/ 55 cm				50 cm	55 cm	50 cm	55 cm
<b>Model</b>	18060	18061	18160	18161	12391	12437	12334	56480						
MAXIROLL 1030*	18	18	18	18	-/-	2/2	2/2	1	-	33834	33834	33648	33584	
MAXIROLL 1030**	18	18	18	18	-/-	2/2	2/2	1	-	33834	33834	33648	33584	
* Inderst sidesektion/inner side section/innere seiten sektion/interne section laterale														
** Yderste sidesektion/outer side section/äusserste seiten sektion/exterieur section lateral														

Gods på aksel 50/55 cm Cross Combi 1230 midt, giessgut für die wellen, metal on shaft, metal sur arbres



**GODS PÅ AKSEL 50 CROSS COMBI L=2340 MM  
MAXIROLL 2008 1230 5-DELT - MIDT**

SATZ GIESSGUT FÜR DIE WELLEN  
METAL SET FOR AXLE  
MÉTAL SUR ARBRES



## GODS PÅ AKSEL 50 CROSS COMBI L=2340 MM MAXIROLL 2008 1230 5-DELT - MIDT 33645

SATZ GIESSGUT FÜR DIE WELLEN  
METAL SET FOR AXLE  
MÉTAL SUR ARBRES

Pos.	Qty.	Part nr.	Benævnelse	Bezeichnung	Description	Designation
1	4	12397	FLANGELEJE Ø 50 TL UCF 310 TR	LAGER	BEARING	FIXATION
2	1	53291	KOMPLET STÅLEJE Ø60 MM	KOMPLETTES STEH LAGER	COMPLETE STEEL BEARING	PALIER COMPLET
3	1	33992	SPÆNDEPLADE - TOP	PLATTE	FASTENING PLATE	PLAQUE
4	1	33412	STØTTE FOR MIDTERLEJE	STÜTZE	SUPPORT	FIXATION
5	1	33989	AKSEL Ø60X2500 MM CRMO4V	WELLE	SHAFT	ARBRE
6	2	12334	STOPRING Ø 60 KPL.	ANSCHLAGRING	STOP BUSHING	BAGUE D'ARRÊT
7	4	92604	BOLT 20x170 8.8 GALV.	SCHRAUBE	SCREW	BOULON
8	2	92342	BOLT M20X70 MM 8.8 GALV.	SCHRAUBE	SCREW	BOULON
9	2	90671	SKIVE Ø21-Ø37-3	UNTERLEGSCHIEBE	WASHER	RONDELLE DE SERRAGE
10	6	92052	MØTRIK M20, SELVLÅS, GALV, KV. 8.8	MUTTER SELBSTGESICHERT	SELF-LOCKING NUT	ÉCROU DE SÉCURITÉ
11	2	90092	SKIVE TIL 50 MM AKSELENDE	SCHIEBE	WASHER	RONDELLE
12	4	92541	BOLT 12x30 SORT 12.9 (SÆTBOLT)	SCHRAUBE	SET SCREW	BOULON
13	4	33988	STØTTEPLADE SIDE	PLATTE	FASTENING PLATE	PLAQUE
14	16	18061	CROSS - COMBI Ø500 MM	SATZ RINGE FÜR DIE ACHSE	SHAFT RING SET	ANNEAUX SUR ARBRE
15	16	18060	CROSS - COMBI Ø450 MM	SATZ RINGE FÜR DIE ACHSE	SHAFT RING SET	ANNEAUX SUR ARBRE
16	2	18059	CROSS - COMBI Ø450 MM - AFDREJET 60 MM	SATZ RINGE FÜR DIE ACHSE	SHAFT RING SET	ANNEAUX SUR ARBRE

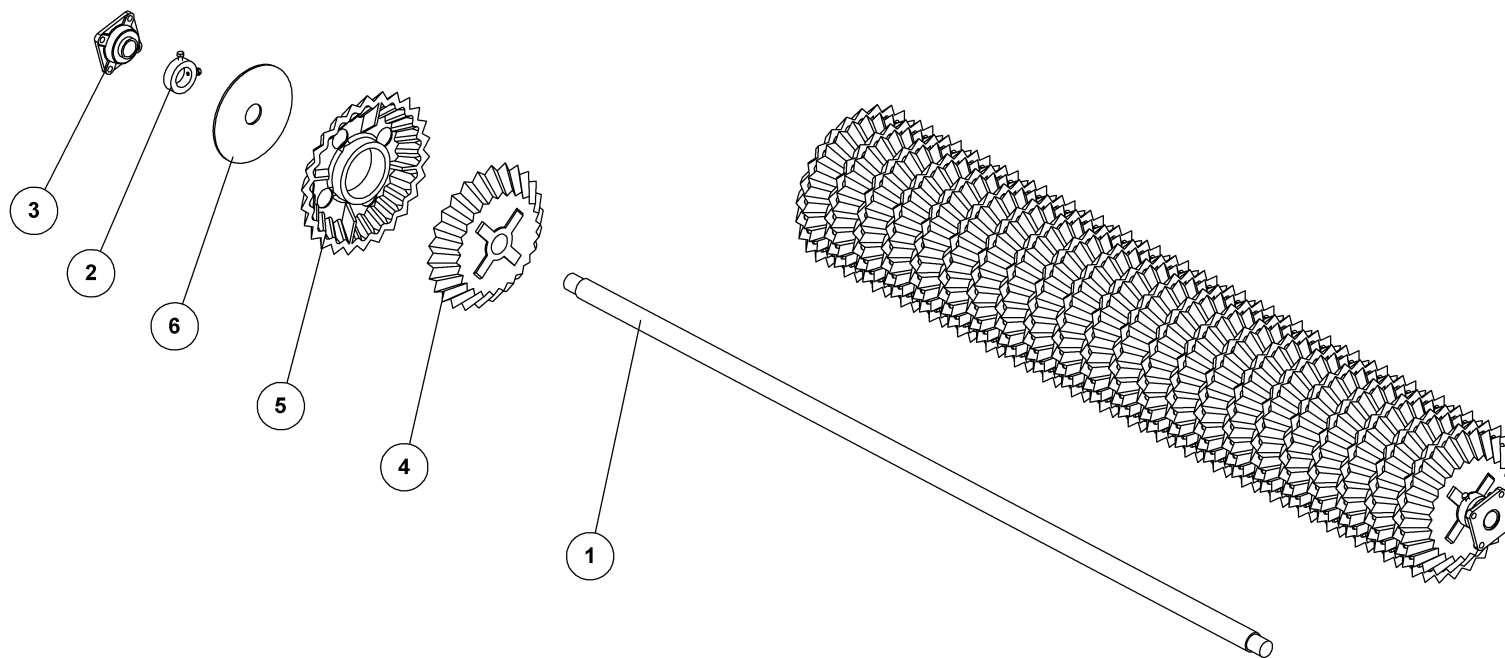


## GODS PÅ AKSEL 55 CROSS COMBI L=2340 MM MAXIROLL 2008 1230 5-DELT - MIDT 33045

SATZ GIESSGUT FÜR DIE WELLEN  
METAL SET FOR AXLE  
MÉTAL SUR ARBRES

Pos.	Qty.	Part nr.	Benævnelse	Bezeichnung	Description	Designation
1	4	12397	FLANGELEJE Ø 50 TL UCF 310 TR	LAGER	BEARING	FIXATION
2	1	53291	KOMPLET STÅLEJE Ø60 MM	KOMPLETTES STEH LAGER	COMPLETE STEEL BEARING	PALIER COMPLET
3	1	33992	SPÆNDEPLADE - TOP	PLATTE	FASTENING PLATE	PLAQUE
4	1	33412	STØTTE FOR MIDTERLEJE	STÜTZE	SUPPORT	FIXATION
5	1	33989	AKSEL Ø60X2500 MM CRMO4V	WELLE	SHAFT	ARBRE
6	2	12334	STOPRING Ø 60 KPL.	ANSCHLAGRING	STOP BUSHING	BAGUE D'ARRÊT
7	4	92604	BOLT 20x170 8.8 GALV.	SCHRAUBE	SCREW	BOULON
8	2	92342	BOLT M20X70 MM 8.8 GALV.	SCHRAUBE	SCREW	BOULON
9	2	90671	SKIVE Ø21-Ø37-3	UNTERLEGSCHIEBE	WASHER	RONDELLE DE SERRAGE
10	6	92052	MØTRIK M20, SELVLÅS, GALV, KV. 8.8	MUTTER SELBSTGESICHERT	SELF-LOCKING NUT	ÉCROU DE SÉCURITÉ
11	2	90092	SKIVE TIL 50 MM AKSELENDE	SCHIEBE	WASHER	RONDELLE
12	4	92541	BOLT 12x30 SORT 12.9 (SÆTBOLT)	SCHRAUBE	SET SCREW	BOULON
13	4	33988	STØTTEPLADE SIDE	PLATTE	FASTENING PLATE	PLAQUE
14	16	18161	CROSS-COMBI Ø550 MM	CROSS-COMBI RING	CROSS-COMBI RING	ANNEAU CROSS-COMBI
15	16	18160	CROSS-COMBI Ø500 MM	CROSS-COMBI RING	CROSS-COMBI RING	ANNEAU CROSS-COMBI
16	2	18159	CROSS-COMBI Ø500 MM - AFDREJET 60 MM	CROSS-COMBI RING	CROSS-COMBI RING	ANNEAU CROSS-COMBI

Gods på akse 50/55 cm Cross Combi 1230 side, giessgut für die wellen, metal on shaft, metal sur arbres



**GODS PÅ AKSEL 50 CM CROSS COMBI L=2940**  
**MAXIROLL 1230 - SIDE**

SATZ GIESSGUT FÜR DIE WELLEN  
METAL SET FOR AXLE  
MÉTAL SUR ARBRES

**33646**



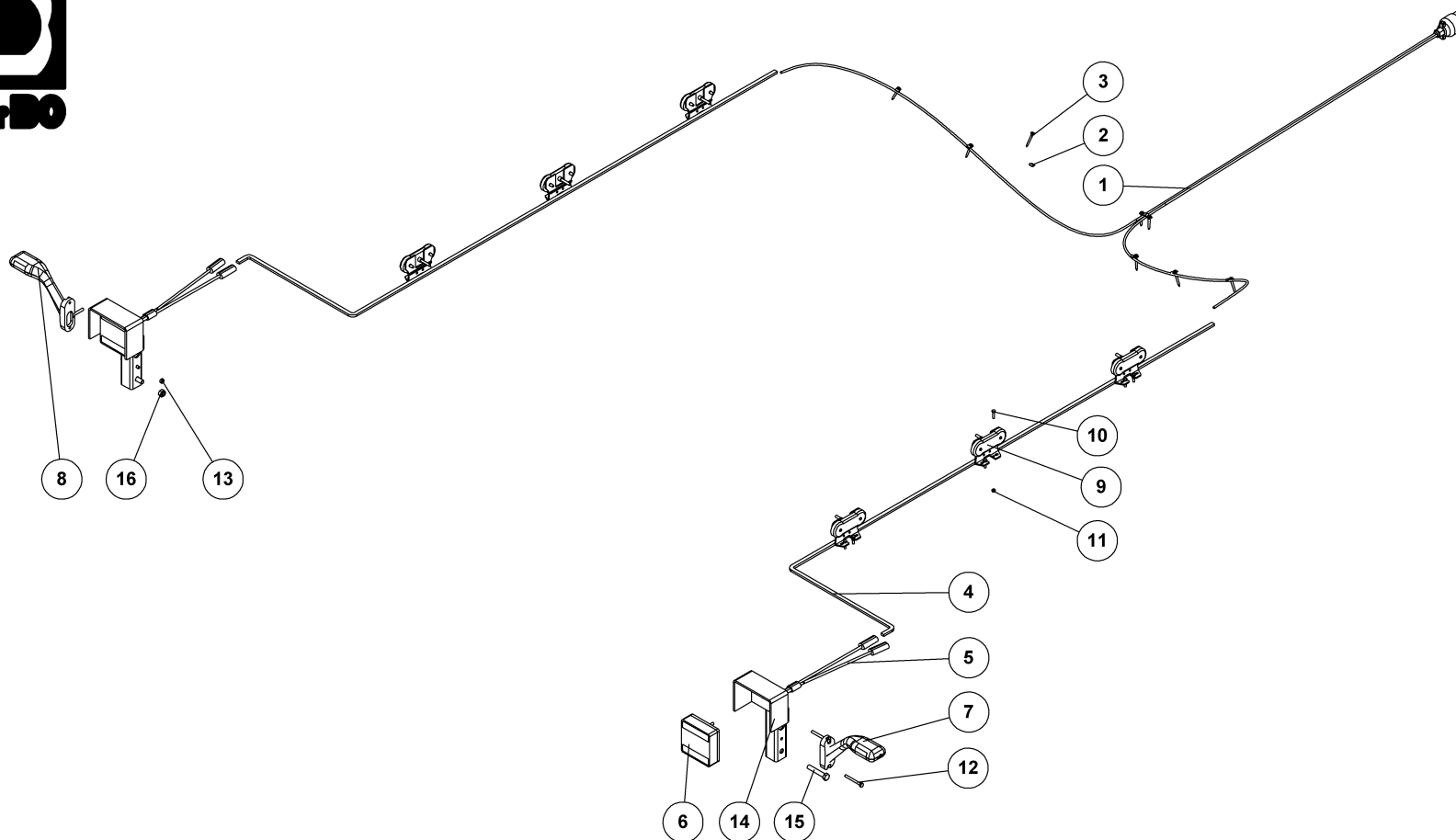
**GODS PÅ AKSEL 50 CM CROSS COMBI L=2940 MAXIROLL 1230 - SIDE****33646**SATZ GIESSGUT FÜR DIE WELLEN  
METAL SET FOR AXLE  
MÉTAL SUR ARBRES

Pos.	Qty.	Part nr.	Benævnelse	Bezeichnung	Description	Designation
1	1	23386	AKSEL Ø60X2940	WELLE	SHAFT	ARBRE
2	2	12334	STOPRING Ø 60 KPL.	ANSCHLAGRING	STOP BUSHING	BAGUE D'ARRÊT
3	2	12437	FLANGELEJE Ø50 UCF 210 50 MFTRL	KOMPLETTES Y-LAGER	COMPLETE Y-BEARING	PALIER-Y COMPLET
4	23	18060	CROSS - COMBI Ø450 MM	SATZ RINGE FÜR DIE ACHSE	SHAFT RING SET	ANNEAUX SUR ARBRE
5	23	18061	CROSS - COMBI Ø500 MM	SATZ RINGE FÜR DIE ACHSE	SHAFT RING SET	ANNEAUX SUR ARBRE
6	1	56480	SKIVE TIL CROSSKILL	SCHEIBE DES CROSSKILL	WASHER, CROSSKILL	RONDELLE POUR CROSSKILL

**GODS PÅ AKSEL 55 CM CROSS COMBI L=2940 MAXIROLL 1230 - SIDE****33105**SATZ GIESSGUT FÜR DIE WELLEN  
METAL SET FOR AXLE  
MÉTAL SUR ARBRES

Pos.	Qty.	Part nr.	Benævnelse	Bezeichnung	Description	Designation
1	1	23386	AKSEL Ø60X2940	WELLE	SHAFT	ARBRE
2	2	12334	STOPRING Ø 60 KPL.	ANSCHLAGRING	STOP BUSHING	BAGUE D'ARRÊT
3	2	12437	FLANGELEJE Ø50 UCF 210 50 MFTRL	KOMPLETTES Y-LAGER	COMPLETE Y-BEARING	PALIER-Y COMPLET
4	23	18160	CROSS-COMBI Ø500 MM	CROSS-COMBI RING	CROSS-COMBI RING	ANNEAU CROSS-COMBI
5	23	18161	CROSS-COMBI Ø550 MM	CROSS-COMBI RING	CROSS-COMBI RING	ANNEAU CROSS-COMBI
6	1	56480	SKIVE TIL CROSSKILL	SCHEIBE DES CROSSKILL	WASHER, CROSSKILL	RONDELLE POUR CROSSKILL

Lys, light set, Beleuchtungsanlage, ensemble de phares



**LYGTESÆT LED M. SIDEMARKERINGSLYS  
MAXIROLL HD 1030 OG 1230**

LEUCHTSSATZ  
LIGHT SET  
ENSEMBLE DE PHARES

**34199**



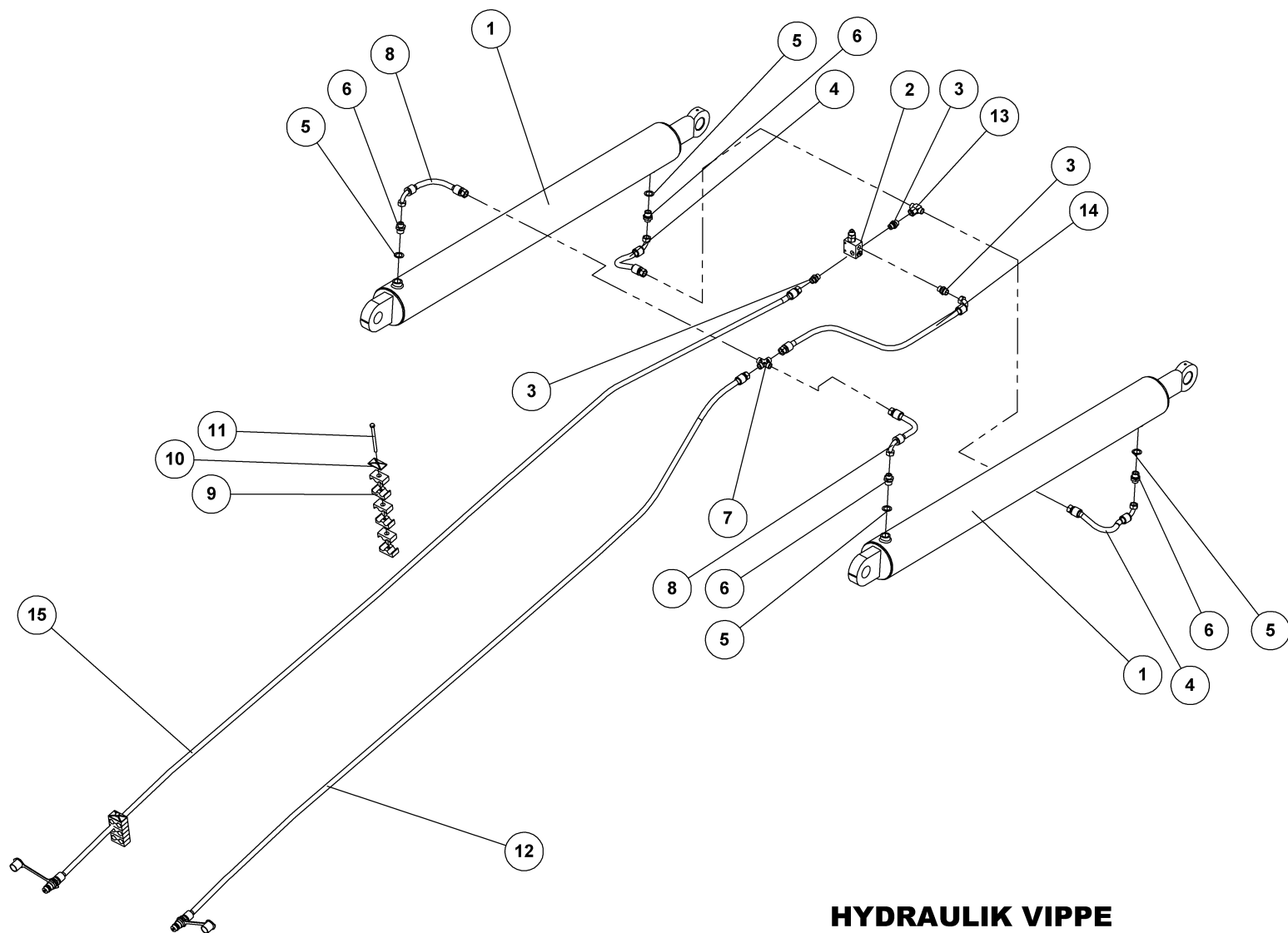
**LYGTESÆT LED M. SIDEMARKERINGSLYS**

**MAXIROLL HD 1030 OG 1230**

**34199**

LEUCHTSSATZ  
LIGHT SET  
ENSEMBLE DE PHARES

Pos.	Qty.	Part nr.	Benævnelse	Bezeichnung	Description	Designation
1	1	89731	KABELSÆT 2x9M - 7-POL STIK - LED	KABELSATZ	CABLE ASSEMBLY	ENSEMBLE DE CÂBLES
2	8	88146	KABELBØJLER 5 mm	KABELHALTER	CABLE BRACKET	COLLIER DE CÂBLE
3	8	92386	PLADESKRUE PH Ø 4.8X40	SCHRAUBE	PLATE SCREW	VIS DE PLAQUE
4	2	89740	FLADKABEL 1X7M P&R PVC - LED	FLACHKABEL	FLAT CABLE	CÂBLE MÉPLAT
5	2	89744	Y-KABEL FOR LED SLINGRELYGTE	KABELSATZ	CABLE ASSEMBLY	ENSEMBLE DE CÂBLES
6	2	89700	BAGLYGTE MINIPPOINT - LED	RÜCKLICHT	MINIPPOINT BACKLIGHTS W/OUT LICENSE PLATE LIGHT	PHARE ARRIÈRE
7	1	89716	MARKERINGSLYS HØJRE - LED	LEUCHTE RECHTS	MARKING LIGHTS, RIGHT	LUMIÈRE DE SIGNALISATION GAUCHE
8	1	89715	MARKERINGSLYS VENSTRE - LED	LEUCHTE LINKS	MARKING LIGHTS, LEFT	LUMIÈRE DE SIGNALISATION GAUCHE
9	6	89720	SIDEMARKERINGSLYS M/VINKEL - LED	SEITENMARKIERUNGS LAMPE	SIDE MARKING LIGHT	LUMIÈRE DE SIGNALISATION LATÉRALE
10	12	92238	BOLT M5X20, U/SKAFT GALV. KV. 8.8	SCHRAUBE	SCREW	BOULON
11	12	92026	MØTRIK M5, GALV. KV. 8.8	MUTTER	NUT	ÉCROU
12	4	92253	BOLT M6X55, U/SKAFT GALV. KV. 8.8	SCHRAUBE	SCREW	BOULON
13	4	92027	MØTRIK M6, GALV. KV. 8.8	MUTTER	NUT	ÉCROU
14	2	71454	LYGTSTÄNDER FÆLLES	LEUCHTSTÄNDER	LIGHT STAND	BÂTON DES LUMIÈRES
15	2	92277	BOLT M10X80, M/SKAFT GALV. KV. 8.8	SCHRAUBE	SCREW	BOULON
16	2	92049	MØTRIK M10, SELVLÅS. GALV. KV. 8.8	MUTTER	SELF-LOCKING NUT	ÉCROU



**HYDRAULIK VIPPE**  
**MAXIROLL 2008 1030**

HYDRAULIK  
HYDRAULIC  
HYDRAULIQUE

**33970**



## HYDRAULIK VIPPE

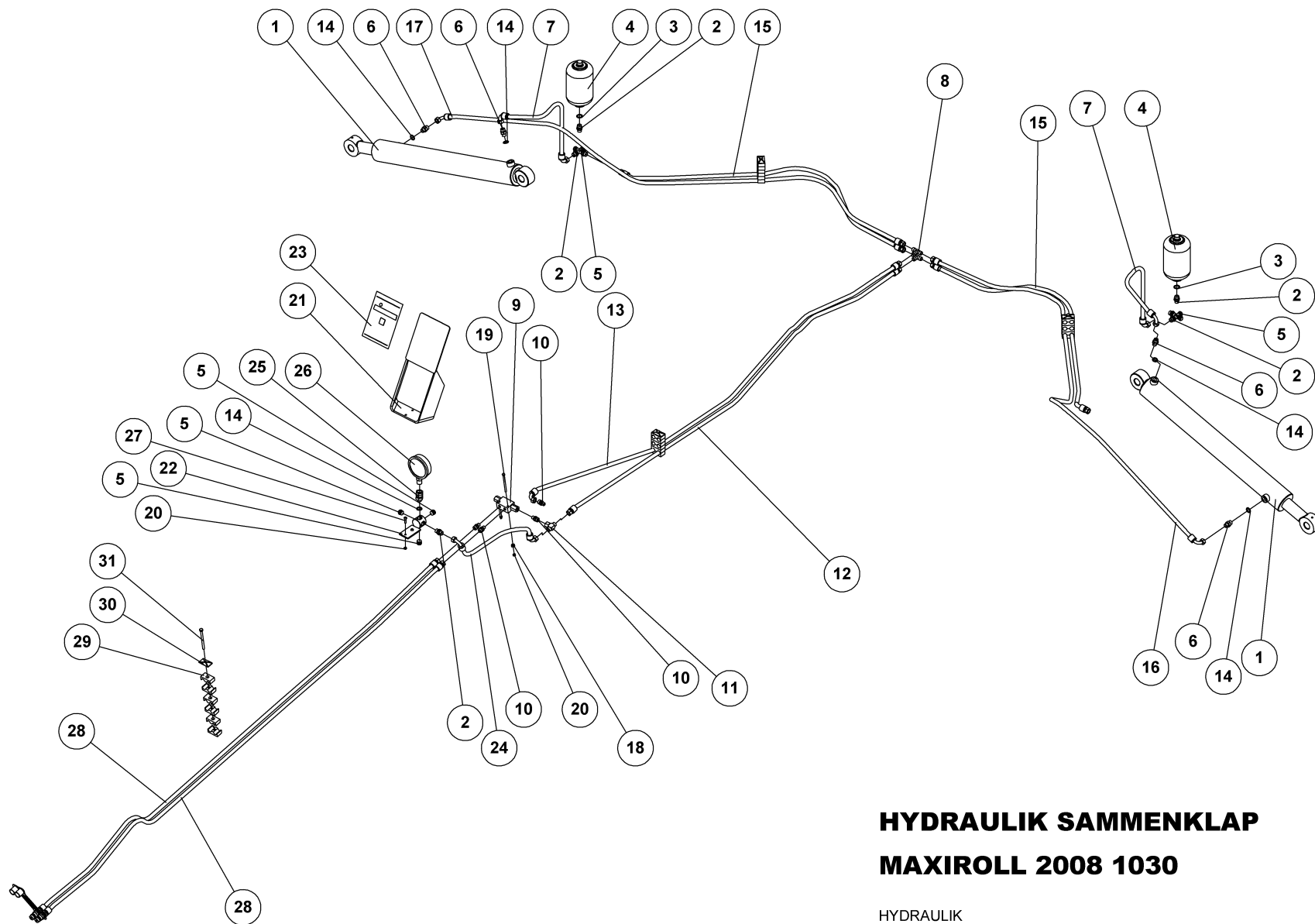
HYDRAULIK  
HYDRAULIC  
HYDRAULIQUE

## MAXIROLL 2008 1030

33970

Pos.	Qty.	Part nr.	Benævnelse	Bezeichnung	Description	Designation
1	2	91867	CYLINDER 110/70X1215	ZYLINDER	RAN	VERRIN
2	1	71230	ØVERTRYKSVENTIL 70 BAR	ÜBERDRUCKVENTIL	PRESSURE RELIEF VALVE	VALVE DE SUR-PRESSION
3	3	91077	LIGE FORSKRUENING M18 x 3/8"	GERADE VERSCHRAUBUNG	STRAIGHT CONNECTION	JOINT DROIT
4	2	34062	SLANGE M18 V + M18 L L=150 MM	SCHLAUCH	HOSE	TUYAU
5	4	91029	1/2" BONDED SEALS PAKRING	BONDED SEALS PACKRING	BONDED SEAL WASHER	JOINT BONDED SEALS
6	4	91107	LIGE FORSKRUNING P-GEV 12LR1/2"	VERSCHRAUBUNG	HEXAGON NIPPLE CONNECTOR	RACCORD DE JONCTIONS MÂLES
7	1	91007	KRYDS M18 Ø12 GALV. P-KV 12L	KREUZ	CROSS	CROIX
8	2	34063	SLANGE M18 V + M18 L L=150 MM	SCHLAUCH	HOSE	TUYAU
9	12	91305	PLASTIK KLAMME 3/8" DB	PLASTIK KLAMMER	PLASTIC HOSE CLAMP	CROCHET EN PLASTIQUE
10	2	91308	DÆKPLADE T/SLANGEHOLDER	DECKPLATTE FÜR DEN SCHLAUCHHALTER	COVER FOR HOSE CLAMP	DESSUS POUR SUPPORT-TUYAU
11	2	92270	BOLT M8X110, M/SKAF T GALV. KV. 8.8	SCHRAUBE	SCREW	BOULON
12	1	34064	SLANGE HAN + M18 V L=5500 MM	SCHLAUCH	HOSE	TUYAU
13	1	91024	STILB. T-FORSKR. Ø 12-L M/OR-D	WINKELBEFESTIGUNG	CONNECTOR	JOINT D'ANGLE
14	1	34065	SLANGE M18 L + M18 V L=1000 MM	SCHLAUCH	HOSE	TUYAU
15	1	34066	SLANGE HAN + M18 L L=6500 MM	SCHLAUCH	HOSE	TUYAU

Sammenklap 1030, folding cylinder, aus/zusammenklappen Zylinder, verrin de repliage



## HYDRAULIK SAMMENKLAP MAXIROLL 2008 1030

HYDRAULIK  
HYDRAULIC  
HYDRAULIQUE

33975



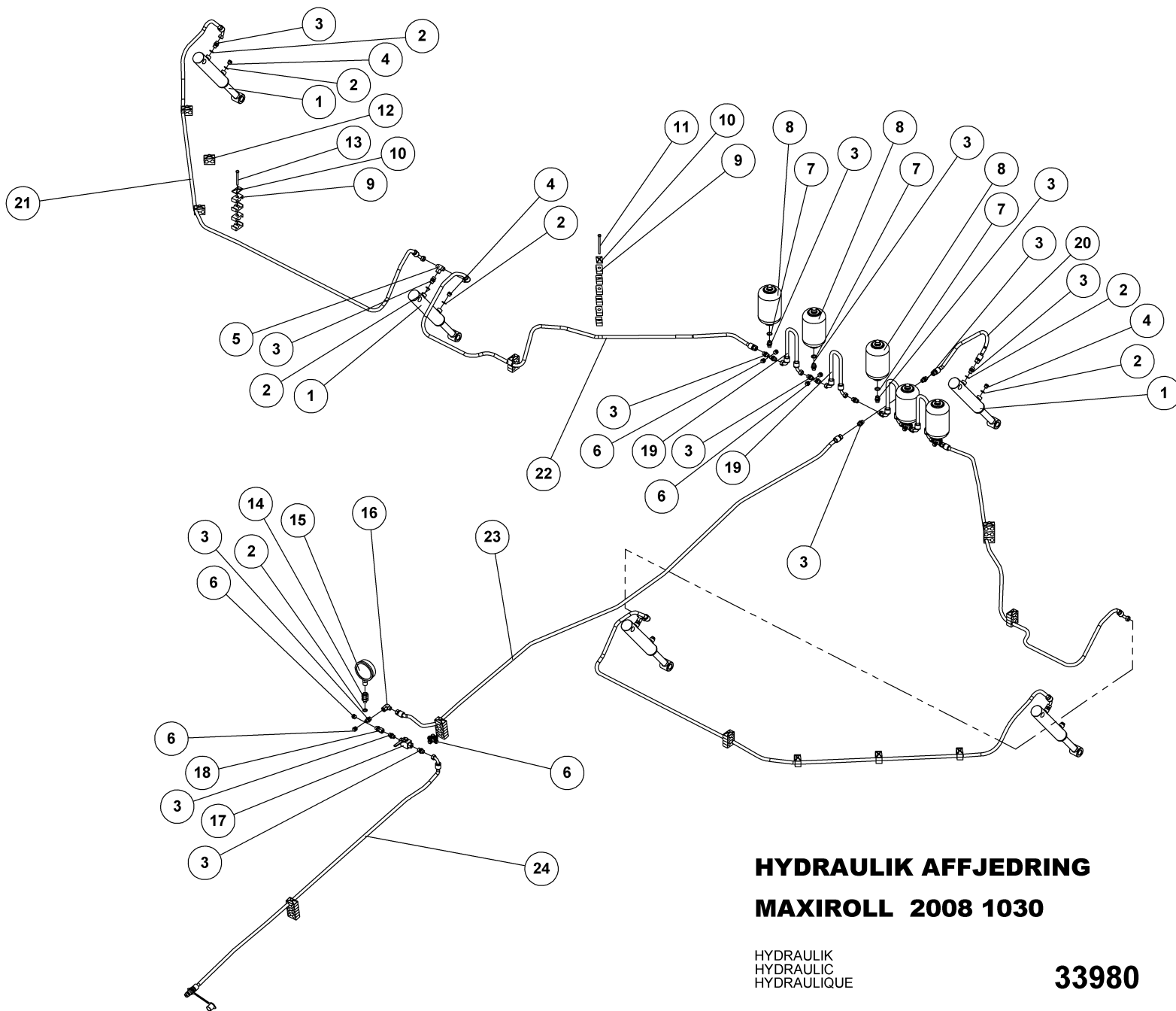
## HYDRAULIK SAMMENKLAP

## MAXIROLL 2008 1030

33975

HYDRAULIK  
HYDRAULIC  
HYDRAULIQUE

Pos.	Qty.	Part nr.	Benævnelse	Bezeichnung	Description	Designation
1	2	91815	CYLINDER 80/50X700	ZYLINDER	CYLINDER	CYLINDRE
2	7	91077	LIGE FORSKRUENING M18 x 3/8"	GERADE VERSCHRAUBUNG	STRAIGHT CONNECTION	JOINT DROIT
3	2	91026	M18 BONDED SEALS PAKRING	M18 BONDED SEALS PAKRING	BONDED SEAL WASHED	JOINT BONDED SEALS
4	2	91248	AKKUMULATOR 1 L H1000R - 40 BAR	AKKUMULATOR	ACCUMULATOR	ACCUMULATEUR
5	7	91093	SLUTPROP M/PAKNING 3/8"	SCHLUSSSTÖPSEL	END PLUG	BOUCHON DE FERMETURE
6	4	91134	DRØVL-BRYSTNIPPEL M18 X 3/8" - Ø1,0	DROSSEL-VERSCHRAUBUNG	THROTTLE, HEXAGON NIPPLE CONNECTOR	RACCORD DE JONCTIONS MÂLES-GRIVE
7	2	34054	SLANGE M18 V + M18 V L=600 MM	SCHLAUCH	HOSE	TUYAU
8	2	91006	T-STYKKE M18X1.5 P-TV 12L	T-STÜCK	T-PIECE	T-PIÈCE
9	1	27396	PILOTSTYRET KONTRAVENTIL 1/4" - ENKELT	PILOTGESTEUERTES SPERRVENTIL EINFACH	PILOT-OPERATED CHECK VALVE, SINGLE	CLAPET DE BLOCAGE PILOTE SIMPLE
10	4	91045	LIGE FORSKRUNING M18 x 1/4"	GERADE VERSCHRAUBUNG	STRAIGHT CONNECTION	JOINT DROIT
11	1	91024	STILB. T-FORSKR. Ø 12-L M/OR-D	WINKELBEFESTIGUNG	CONNECTOR	JOINT D'ANGLE
12	1	34055	SLANGE M18 L + M18 L L=2750 MM	SCHLAUCH	HOSE	TUYAU
13	1	34056	SLANGE M18 L + M18 V L=2750 MM	SCHLAUCH	HOSE	TUYAU
14	5	91028	3/8" BONDED SEALS PAKRING	BONDED SEALS PAKRING	BONDED SEAL WASHER	JOINT BONDED SEALS
15	2	34057	SLANGE M18 L + M18 L L=1500 MM	SCHLAUCH	HOSE	TUYAU
16	1	34058	SLANGE M18 V + M18 L L=2950 MM	SCHLAUCH	HOSE	TUYAU
17	1	34059	SLANGE M18 V + M18 L L=2950 MM	SCHLAUCH	HOSE	TUYAU
18	2	92028	MØTRIK M8, GALV. KV. 8.8	MUTTER	NUT	ÉCROU
19	2	92256	BOLT M6X80, U/SKAFT GALV. KV. 8.8	SCHRAUBE	SCREW	BOULON
20	4	92027	MØTRIK M6, GALV. KV. 8.8	MUTTER	NUT	ÉCROU
21	1	37690	SKILT TIL MAXIROLL VED MANOMETER	SCHILD	PLATE	PLAQUE
22	1	37366	ACCUMULATOR HOLDER	ACCUMULATOR HALTERUNG	HOLDER FOR ACCUMULATOR	GARNITURE DE FIXATION
23	1	91057	TRANSFERS WARNING/ACHTUNG/VIGTIG	SCHILD	PLATE	PLAQUE
24	1	34060	SLANGE M18 V + M18 V L=810 MM	SCHLAUCH	HOSE	TUYAU
25	1	91241	STUDS 1/2" FEMALE / 3/8" MALE	GERADE VERSCHRAUBUNG MÄNNL./WEIBL.	STRAIGHT CONNECTION	JOINT DROIT MÂLE/FEMELLE
26	1	91238	MANOMETER 1/2" RG DALBO	MANOMETER	MANOMETER	MANOMÈTRE
27	2	92249	SKRUE M6X25, PH TORX GALV. KV. 8.8	SCHRAUBE	SCREW	BOULON
28	2	34061	SLANGE HAN + M18L L=4800 MM	SCHLAUCH	HOSE	TUYAU
29	24	91305	PLASTKLAMME 3/8" DB	PLASTIK KLAMMER	PLASTIC HOSE CLAMP	CROCHET EN PLASTIQUE
30	4	91308	DÆKPLADE T/SLANGEHOLDER	DECKPLATTE FÜR DEN SCHLAUCHHALTER	COVER FOR HOSE CLAMP	DESSUS POUR SUPPORT-TUYAU
31	4	92270	BOLT M8X110, M/SKAFT GALV. KV. 8.8	SCHRAUBE	SCREW	BOULON



**HYDRAULIK AFFJEDRING  
MAXIROLL 2008 1030**

HYDRAULIK  
HYDRAULIC  
HYDRAULIQUE

**33980**





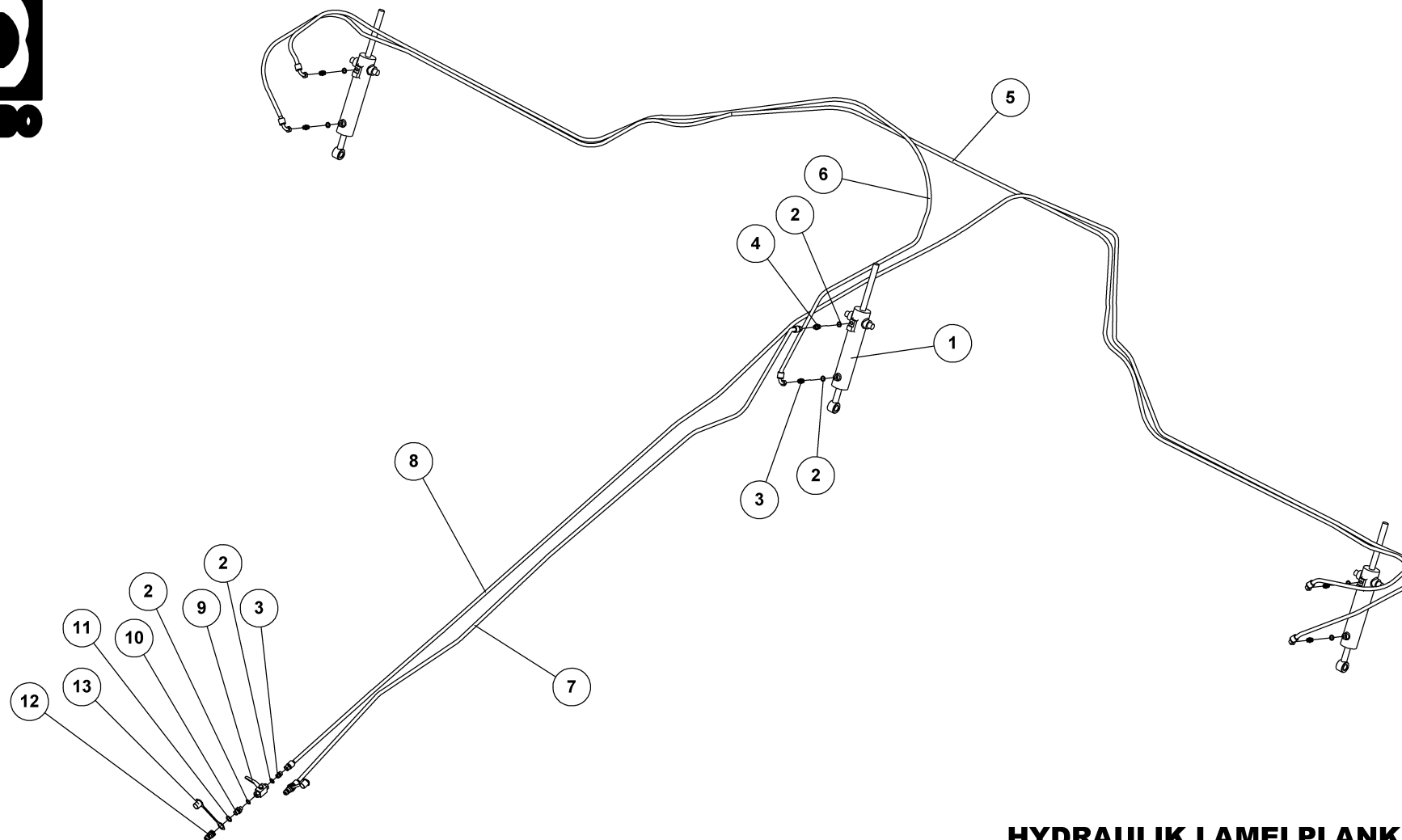
## HYDRAULIK AFFJEDRING

HYDRAULIK  
HYDRAULIC  
HYDRAULIQUE

## MAXIROLL 2008 1030

33980

Pos.	Qty.	Part nr.	Benævnelse	Bezeichnung	Description	Designation
1	5	91840	CYLINDER 50/30/150 ø25 L=350	ZYLINDER	CYLINDER	VERRIN
2	11	91028	3/8" BONDED SEALS PAKRING	BONDED SEALS PAKRING	BONDED SEAL WASHER	JOINT BONDED SEALS
3	25	91077	LIGE FORSKRUENING M18 x 3/8"	GERADE VERSCHRAUBUNG	STRAIGHT CONNECTION	JOINT DROIT
4	5	91088	UDLUFTNINGSPROP 3/8" RG	LÜFTUNGSTÖPSEL	AIR RELIEF PLUG	BOUCHON DE VENTILATION
5	2	91024	STILB. T-FORSKR.Ø 12-L M/OR-D	WINKELBEFESTIGUNG	CONNECTOR	JOINT D'ANGLE
6	15	91093	SLUTPROP M/PAKNING 3/8"	SCHLUSSSTÖPSEL	END PLUG	BOUCHON DE FERMETURE
7	5	91026	M18 BONDED SEALS PAKRING	M18 BONDED SEALS PAKRING	BONDED SEAL WASHED	JOINT BONDED SEALS
8	5	91248	AKKUMULATOR 1 L H1000R - 40 BAR	AKKUMULATOR	ACCUMULATOR	ACCUMULATEUR
9	40	91305	PLASTKLAMME 3/8" DB	PLASTIK KLAMMER	PLASTIC HOSE CLAMP	CROCHET EN PLASTIQUE
10	8	91308	DÆKPLADE T/SLANGEHOLDER	DECKPLATTE FÜR DEN SCHLAUCHHALTER	COVER FOR HOSE CLAMP	DESSUS POUR SUPPORT-TUYAU
11	2	92270	BOLT M8X110, M/SKAFT GALV. KV. 8.8	SCHRAUBE	SCREW	BOULON
12	6	91309	PLASTKLAMME. BOLT. DÆKPLADE 3/8" KPL	PLASTIK KLAMMER	PLASTIC HOSE CLAMP	CROCHET EN PLASTIQUE
13	6	92265	BOLT M8X80, M/SKAFT GALV. KV 8.8	SCHRAUBE	SCREW	BOULON
14	1	91241	STUDS 1/2" FEMALE / 3/8" MALE	GERADE VERSCHRAUBUNG MÄNNL./WEIBL.	STRAIGHT CONNECTION	JOINT DROIT MÂLE/FEMELLE
15	1	91238	MANOMETER 1/2" RG DALBO	MANOMETER	MANOMETER	MANOMÈTRE
16	1	91041	STILBAR VINK.FORSKR.Ø 12-L-D	WINKELBEFESTIGUNG	CONNECTOR	JOINT D'ANGLE
17	1	50573	VENTIL KH-R 3/8 NW10 ORSTA	KUGELHAHN	VALVE	VANETTE 3/8"
18	1	91113	LIGE FORSKR. P-EGES 12 LR-WD-SV	GERADE VERSCHRAUBUNG	STRAIGHT CONNECTION	JOINT DROIT
19	4	34067	SLANGE M18 V + M18 V L=350 MM	SCHLAUCH	HOSE	TUYAU
20	1	34068	SLANGE M18 L + M18 L L=700 MM	SCHLAUCH	HOSE	TUYAU
21	2	34069	SLANGE M18 V + M18 V L=3300 MM	SCHLAUCH	HOSE	TUYAU
22	2	34070	SLANGE M18 V + M18 L L=2500 MM	SCHLAUCH	HOSE	TUYAU
23	1	34071	SLANGE M18 L + M18 L L=3700 MM	SCHLAUCH	HOSE	TUYAU
24	1	34072	SLANGE HAN + M18 V L=6000 MM	SCHLAUCH	HOSE	TUYAU



**HYDRAULIK LAMELPLANKE  
MAXIROLL 2008 1030**

HYDRAULIK  
HYDRAULIC  
HYDRAULIQUE

**33732**



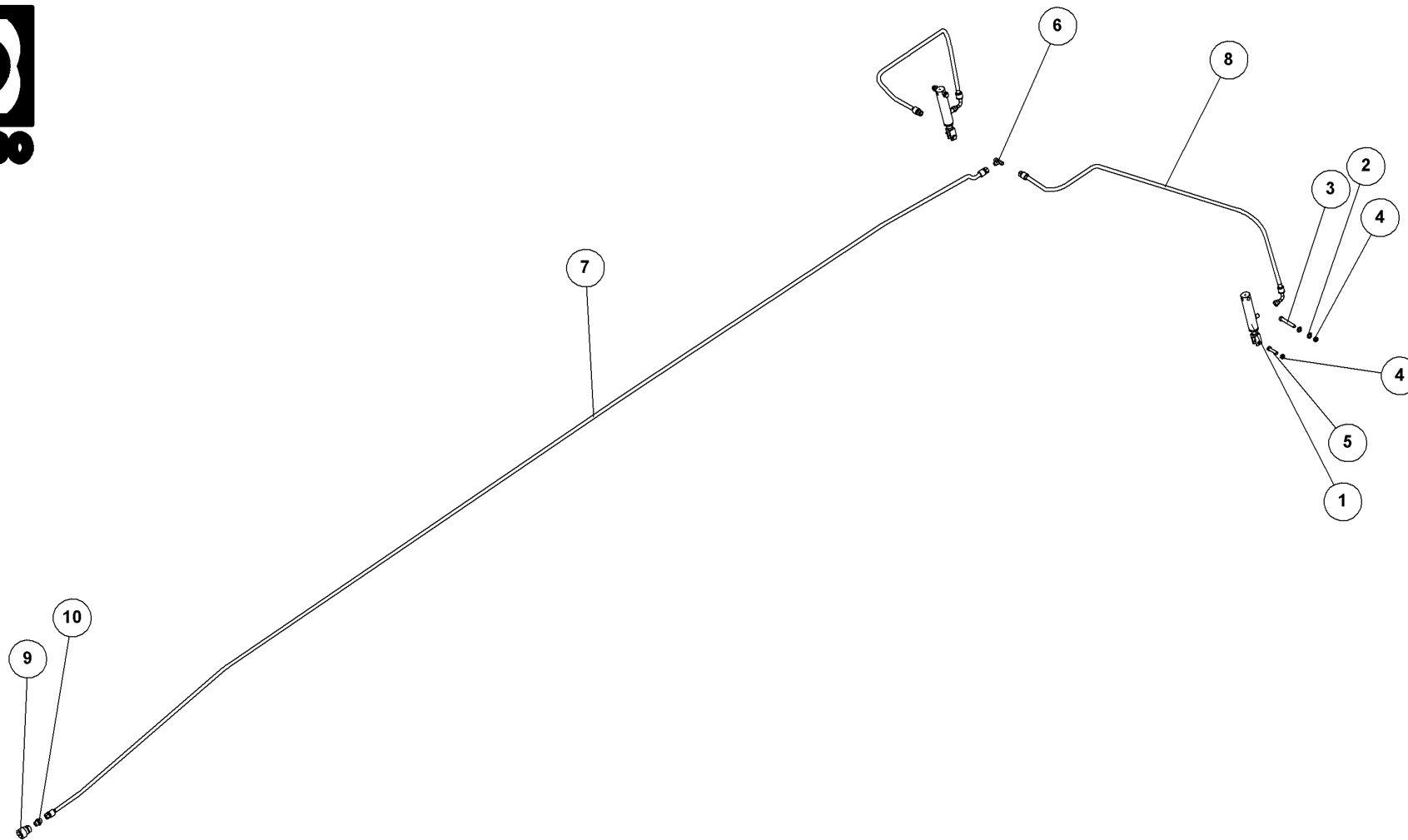
## HYDRAULIK LAMELPLANKE

HYDRAULIK  
HYDRAULIC  
HYDRAULIQUE

## MAXIROLL 2008 1030

33732

Pos.	Qty.	Part nr.	Benævnelse	Bezeichnung	Description	Designation
1	3	91792	CYLINDER 25X60X25X205	ZYLINDER	RAN	VERRIN
2	8	91028	3/8" BONDED SEALS PAKRING	BONDED SEALS PACKRING	BONDED SEAL WASHER	JOINT BONDED SEALS
3	6	91003	BRYSTNIPPEL M18 / 3/8" RG GALV.	VERSCHRAUBUNG	HEXAGON NIPPLE CONNECTOR	RACCORD DE JONCTIONS MÂLES
4	1	91134	DRØVL-BRYSTNIPPEL M18 X 3/8" - Ø1,0	DROSSEL-VERSCHRAUBUNG	THROTTLE, HEXAGON NIPPLE CONNECTOR	RACCORD DE JONTIONS MÂLES-GRIVE
5	1	34050	SLANGE M18 V + M18 V L=9150 MM	SCHLAUCH	HOSE	TUYAU
6	1	34051	SLANGE M18 V + M18 V L=5850 MM	SCHLAUCH	HOSE	TUYAU
7	1	34052	SLANGE HAN + M18 L L=6200 MM	SCHLAUCH	HOSE	TUYAU
8	1	34053	SLANGE M18 V + M18 L L=12100 MM	SCHLAUCH	HOSE	TUYAU
9	1	50573	VENTIL KH-R 3/8 NW10 ORSTA	KUGELHAHN	VALVE	VANETTE 3/8"
10	1	91074	BRYSTNIPPEL 1/2"RG /3/8"RG GALV	VERSCHRAUBUNG	HEXAGON NIPPLE CONNECTOR	RACCORD DE JONCTIONS MÂLES
11	1	91029	1/2" BONDED SEALS PAKRING	BONDED SEALS PACKRING	BONDED SEAL WASHER	JOINT BONDED SEALS
12	1	91010	LYNKOBLING 1/2" HANPART GALV.	LEUCHTKUPPLUNG	QUICK COUPLING, MALE	VALVE MÂLE PUSH PULL
13	1	91012	BLÆNDHÆTTE FOR HANSTIK 1/2" RØD	STAUBKAPPE ROT	CAP FOR MALE PLUG 1/2", RED	CHAPEAU VALVE POUR PRISE MÂLE ROUGE



**HYDRAULIK BREMSER MAXIROLL 1030 HD**

HYDR. BREMSER  
HYDRAULIC BRAKES  
FREIN HYDRAULIQUE

**37034**

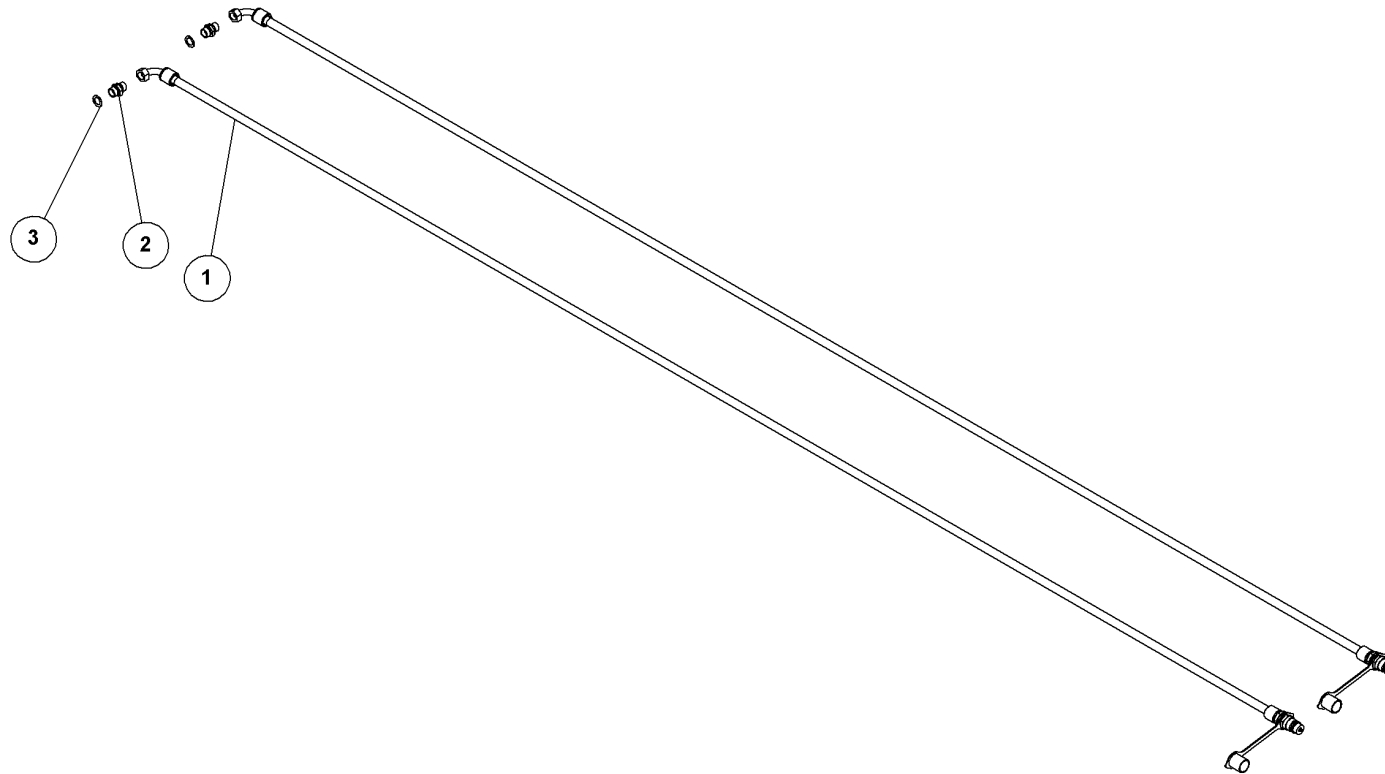


## HYDRAULIK BREMSER MAXIROLL 1030 HD

37034

HYDR. BREMSER  
HYDRAULIC BRAKES  
FREIN HYDRAULIQUE

Pos.	Qty.	Part nr.	Benævnelse	Bezeichnung	Description	Designation
1	2	37300	CYLINDER SRBR25 Ø25X75	ZYLINDER	CYLINDER	VERRIN
2	4	90669	SKIVE Ø13-Ø24-2.5	UNTERLEGSCHIEBE	WASHER	RONDELLE DE SERRAGE
3	2	92547	BOLT 12x90 8.8 GALV	BOLZEN	BOLT	BOULON
4	4	92050	MØTRIK M12, SELVLÅS. GALV. KV. 8.8	MUTTER SELBSTSCHLIESSEND	SELFLOCKING NUT	ÉCROU DE SÉCURITÉ
5	2	92297	BOLT 12x50 8.8 GALV.	SCHRAUBE	SCREW	BOULON
6	1	91006	T-STYKKE M18X1.5 P-TV 12L	T-STÜCK	T-PIECE	T-PIÈCE
7	1	38362	SLANGE M18L + M18L L=7700MM	SCHLAUCH	HOSE	TUYAU
8	2	38360	SLANGE 3/8V + M18L L=1500MM	SCHLAUCH	HOSE	TUYAU
9	1	91199	BREMSEKOBLING HUN VF 3/8"	LEUCHTKUPPLUNG	QUICK COUPLING, FEMALE	VALVE MÂLE PUSH PULL
10	1	91107	LIGE FORSKRUNING P-GEV 12LR1/2"	VERSCHRAUBUNG	HEXAGON NIPPLE CONNECTOR	RACCORD DE JONCTIONS MÂLES



**HYDRAULIK STØTTEBEN  
MAXIROLL 1030-1230 HD**

HYDRAULIK  
HYDRAULIC  
HYDRAULIQUE

**25877**



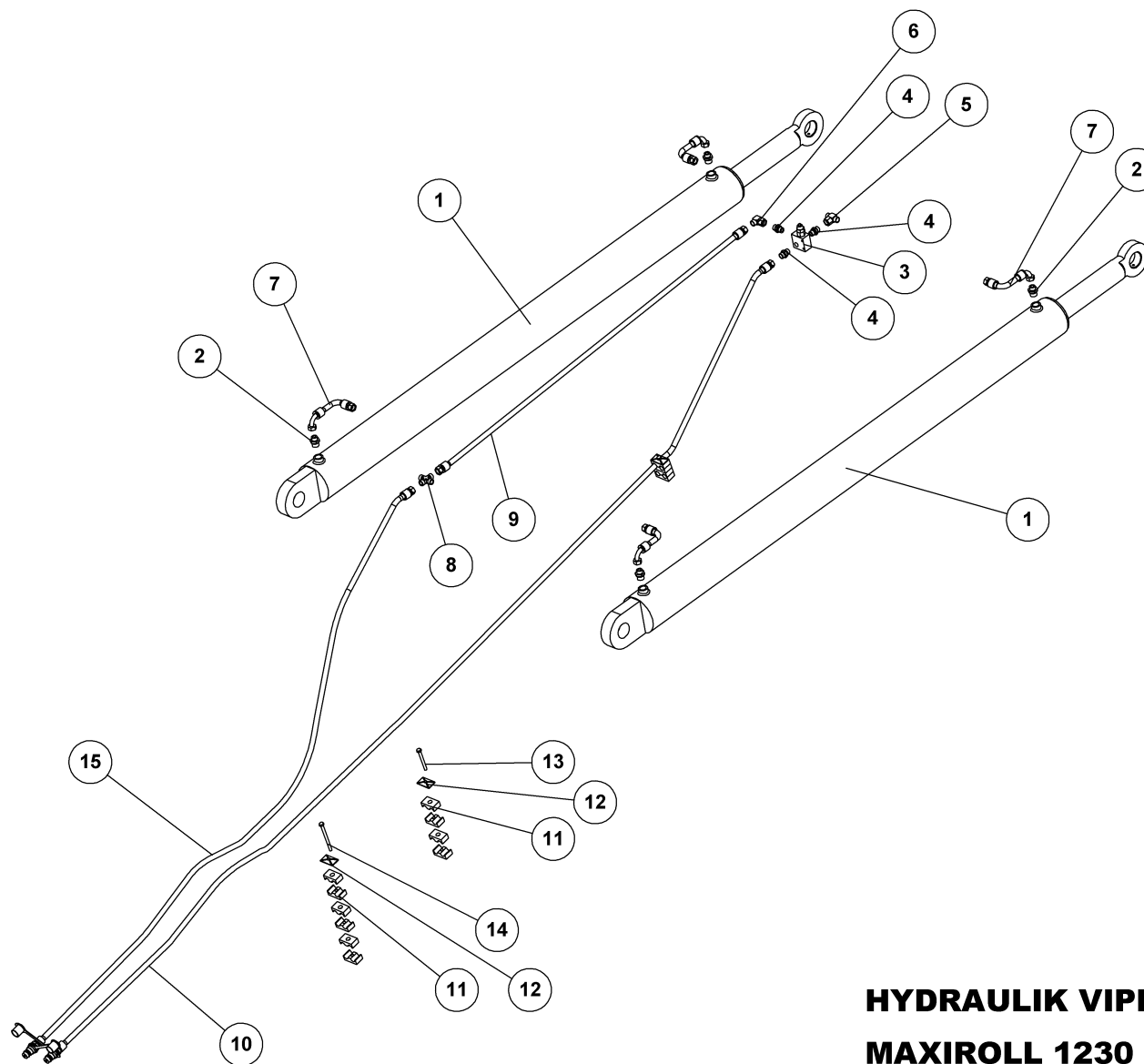
## HYDRAULIK STØTTEBEN

## MAXIROLL 1030-1230 HD

25877

HYDRAULIK  
HYDRAULIC  
HYDRAULIQUE

Pos.	Qty.	Part nr.	Benævnelse	Bezeichnung	Description	Designation
1	2	25876	SLANGE HAN + M18 V L=2500 MM	SCHLAUCH	HOSE	TUYAU
2	2	91077	LIGE FORSKRUENING M18 x 3/8"	GERADE VERSCHRAUBUNG	STRAIGHT CONNECTION	JOINT DROIT
3	2	91028	3/8" BONDED SEALS PAKRING	BONDED SEALS PACKRING	BONDED SEAL WASHER	JOINT BONDED SEALS



**HYDRAULIK VIPPECYLINDER  
MAXIROLL 1230**

HYDRAULIK  
HYDRAULIC  
HYDRAULIQUE





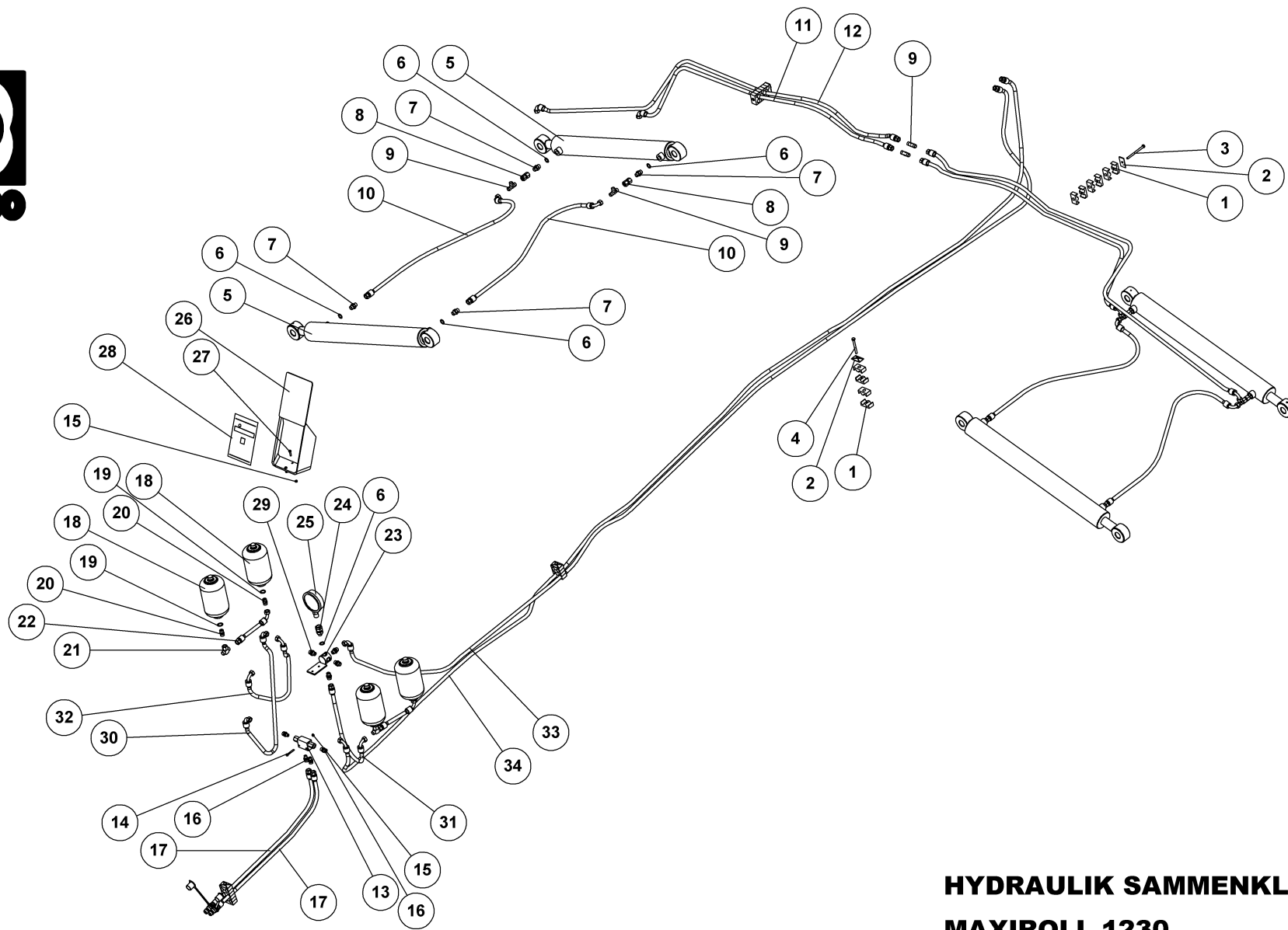
## HYDRAULIK VIPPECYLINDER

## MAXIROLL 1230

33417

HYDRAULIK  
HYDRAULIC  
HYDRAULIQUE

Pos.	Qty.	Part nr.	Benævnelse	Bezeichnung	Description	Designation
1	2	91823	CYLINDER 120X70-1800	ZYLINDER	RAN	VERRIN
2	4	91107	LIGE FORSKRUNING P-GEV 12LR1/2"	VERSCHRAUBUNG	HEXAGON NIPPLE CONNECTOR	RACCORD DE JONCTIONS MÂLES
3	1	71230	OVERTRYKSVENTIL 70 BAR	ÜBERDRUCKVENTIL	PRESSURE RELIEF VALVE	VALVE DE SUR-PRESSION
4	3	91077	LIGE FORSKRUENING M18 x 3/8"	GERADE VERSCHRAUBUNG	STRAIGHT CONNECTION	JOINT DROIT
5	1	91024	STILB. T-FORSKR. Ø 12-L M/OR-D	WINKELBEFESTIGUNG	CONNECTOR	JOINT D'ANGLE
6	1	91041	STILBAR VINK.FORSKR. Ø 12-L-D	WINKELBEFESTIGUNG	CONNECTOR	JOINT D'ANGLE
7	4	34073	SLANGE M18V + M18L L=100 MM	SCHLAUCH	HOSE	TUYAU
8	1	91007	KRYDS M18 Ø12 GALV. P-KV 12L	KREUZ	CROSS	CROIX
9	1	34074	SLANGE M18L + M18L L=1550 MM	SCHLAUCH	HOSE	TUYAU
10	1	34075	SLANGE HAN + M18L L=6600 MM	SCHLAUCH	HOSE	TUYAU
11	14	91305	PLASTKLAMME 3/8" DB	PLASTIK KLAMMER	PLASTIC HOSE CLAMP	CROCHET EN PLASTIQUE
12	3	91308	DÆKPLADE T/SLANGEHOLDER	DECKPLATTE FÜR DEN SCHLAUCHHALTER	COVER FOR HOSE CLAMP	DESSUS POUR SUPPORT-TUYAU
13	2	92265	BOLT M8X80, M/SKAFT GALV. KV 8.8	SCHRAUBE	SCREW	BOULON
14	1	92270	BOLT M8X110, M/SKAFT GALV. KV. 8.8	SCHRAUBE	SCREW	BOULON
15	1	34076	SLANGE HAN + M18L L=4700 MM	SCHLAUCH	HOSE	TUYAU



### HYDRAULIK SAMMENKLAP MAXIROLL 1230

HYDRAULIK  
HYDRAULIC  
HYDRAULIQUE

33416



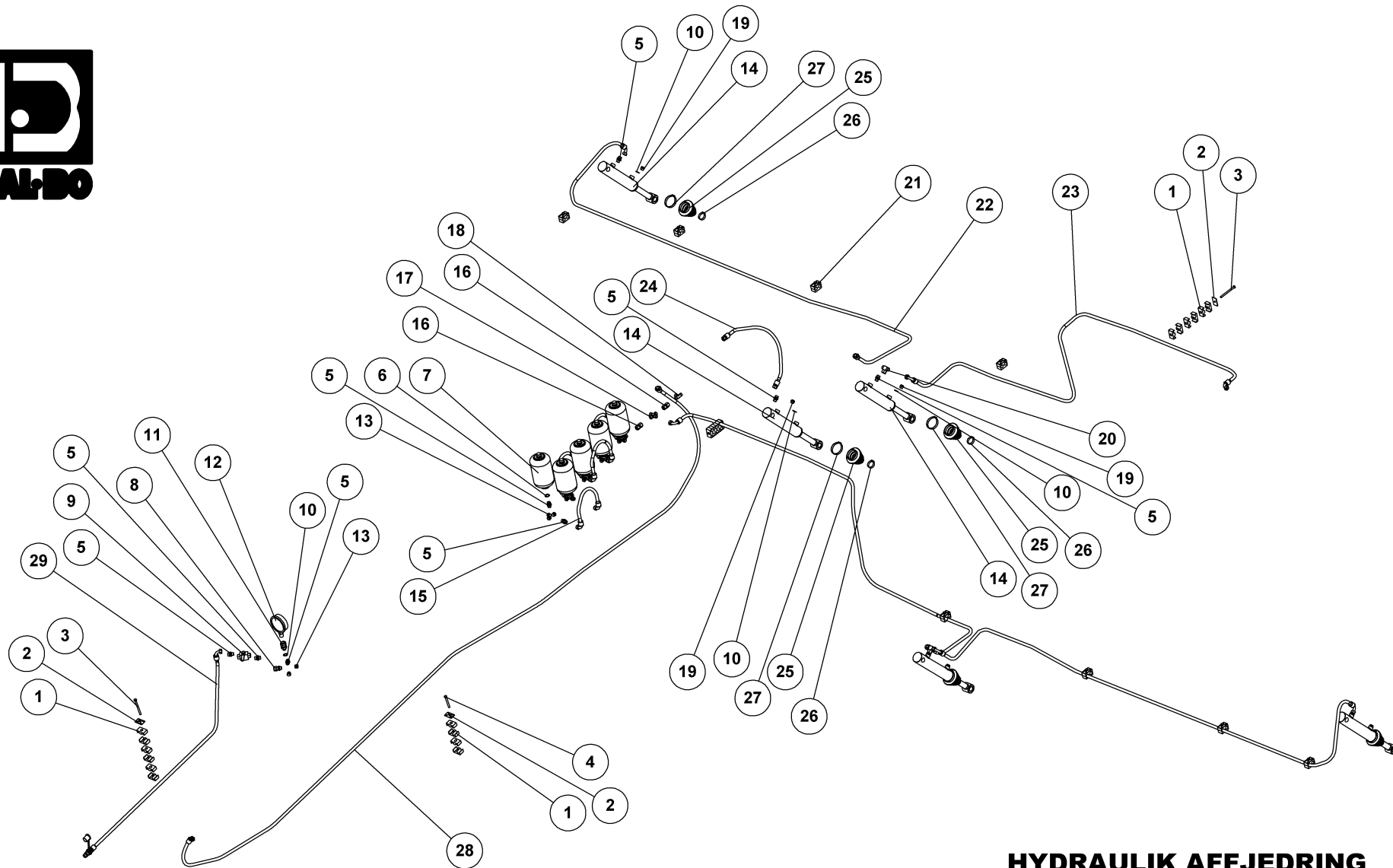
## HYDRAULIK SAMMENKLAP

## MAXIROLL 1230

33416

HYDRAULIK  
HYDRAULIC  
HYDRAULIQUE

Pos.	Qty.	Part nr.	Benævnelse	Bezeichnung	Description	Designation
1	26	91305	PLASTKLAMME 3/8" DB	PLASTIK KLAMMER	PLASTIC HOSE CLAMP	CROCHET EN PLASTIQUE
2	5	91308	DÆKPLADE T/SLANGEHOLDER	DECKPLATTE FÜR DEN SCHLAUCHHALTER	COVER FOR HOSE CLAMP	DESSUS POUR SUPPORT-TUYAU
3	3	92270	BOLT M8X110, M/SKAFT GALV. KV. 8.8	SCHRAUBE	SCREW	BOULON
4	2	92265	BOLT M8X80, M/SKAFT GALV. KV 8.8	SCHRAUBE	SCREW	BOULON
5	4	91808	CYLINDER 80/50X700	ZYLINDER	CYLINDER	CYLINDRE
6	9	91028	3/8" BONDED SEALS PAKRING	BONDED SEALS PACKRING	BONDED SEAL WASHER	JOINT BONDED SEALS
7	8	91134	DRØVL-BRYSTNIPPEL M18 X 3/8" - Ø1,0	DROSSEL-VERSCHRAUBUNG	THROTTLE, HEXAGON NIPPLE CONNECTOR	RACCORD DE JONCTIONS MÂLES-GRIVE
8	4	91025	RØRSTUDS M/2 OML.Ø 12-L. M/O	GERADE VERSCHRAUBUNG	STRAIGHT CONNECTION	JOINT DROIT
9	6	91006	T-STYKKE M18X1.5 P-TV 12L	T-STÜCK	T-PIECE	T-PIÈCE
10	4	34077	SLANGE M18V + M18L L=1100 MM	SCHLAUCH	HOSE	TUYAU
11	2	34078	SLANGE M18V + M18L L=1800 MM	SCHLAUCH	HOSE	TUYAU
12	2	34079	SLANGE M18V + M18L L=2550 MM	SCHLAUCH	HOSE	TUYAU
13	1	27396	PILOTSTYRET KONTRAVENTIL 1/4" - ENKELT	PILOTGESTEUERTES SPERRVENTIL EINFACH	PILOT-OPERATED CHECK VALVE, SINGLE	CLAPET DE BLOCAGE PILOTE SIMPLE
14	2	92252	BOLT M6X45, U/SKAFT GALV. KV. 8.8	SCHRAUBE	SCREW	BOULON
15	4	92027	MØTRIK M6, GALV. KV. 8.8	MUTTER	NUT	ÉCROU
16	4	91045	LIGE FORSKRUNING M18 x 1/4"	GERADE VERSCHRAUBUNG	STRAIGHT CONNECTION	JOINT DROIT
17	2	34080	SLANGE HAN + M18L L=3000 MM	SCHLAUCH	HOSE	TUYAU
18	4	91249	AKKUMULATOR 1 L H1000R - 12 BAR	AKKUMULATOR	ACCUMULATOR	ACCUMULATEUR
19	4	91026	M18 BONDED SEALS PAKRING	M18 BONDED SEALS PAKRING	BONDED SEAL WASHED	JOINT BONDED SEALS
20	4	91004	Lige forskrning M18 x M18	GERADE VERSCHRAUBUNG	STRAIGHT CONNECTION	JOINT DROIT
21	2	91024	STILB. T-FORSKR.Ø 12-L. M/OR-D	WINKELBEFESTIGUNG	CONNECTOR	JOINT D'ANGLE
22	2	34081	SLANGE M18V + M18L L= 200 MM	SCHLAUCH	HOSE	TUYAU
23	1	37366	ACCUMULATOR HOLDER	ACCUMULATOR HALTERUNG	HOLDER FOR ACCUMULATOR	GARNITURE DE FIXATION
24	1	91241	STUDS 1/2" FEMALE / 3/8" MALE	GERADE VERSCHRAUBUNG MÄNNL./WEIBL.	STRAIGHT CONNECTION	JOINT DROIT MÂLE/FEMELLE
25	1	91238	MANOMETER 1/2" RG DALBO	MANOMETER	MANOMETER	MANOMÈTRE
26	1	37690	SKILT TIL MAXIROLL VED MANOMETER	SCHILD	PLATE	PLAQUE
27	2	92249	SKRUE M6X25, PH TORX GALV. KV. 8.8	SCHRAUBE	SCREW	BOULON
28	1	91057	TRANSFERS WARNING/ACHTUNG/VIGTIG	SCHILD	PLATE	PLAQUE
29	4	91077	LIGE FORSKRUENING M18 x 3/8"	GERADE VERSCHRAUBUNG	STRAIGHT CONNECTION	JOINT DROIT
30	1	34082	SLANGE M18V + M18V L=1000 MM	SCHLAUCH	HOSE	TUYAU
31	1	34083	SLANGE M18V + M18L L=600 MM	SCHLAUCH	HOSE	TUYAU
32	1	34084	SLANGE M18V + M18V L=700 MM	SCHLAUCH	HOSE	TUYAU
33	1	34085	SLANGE M18V + M18L L=5800 MM	SCHLAUCH	HOSE	TUYAU
34	1	34086	SLANGE M18V + M18L L=5800 MM	SCHLAUCH	HOSE	TUYAU



## HYDRAULIK AFFJEDRING MAXIROLL 1230

HYDRAULIK  
HYDRAULIC  
HYDRAULIQUE



## HYDRAULIK AFFJEDRING

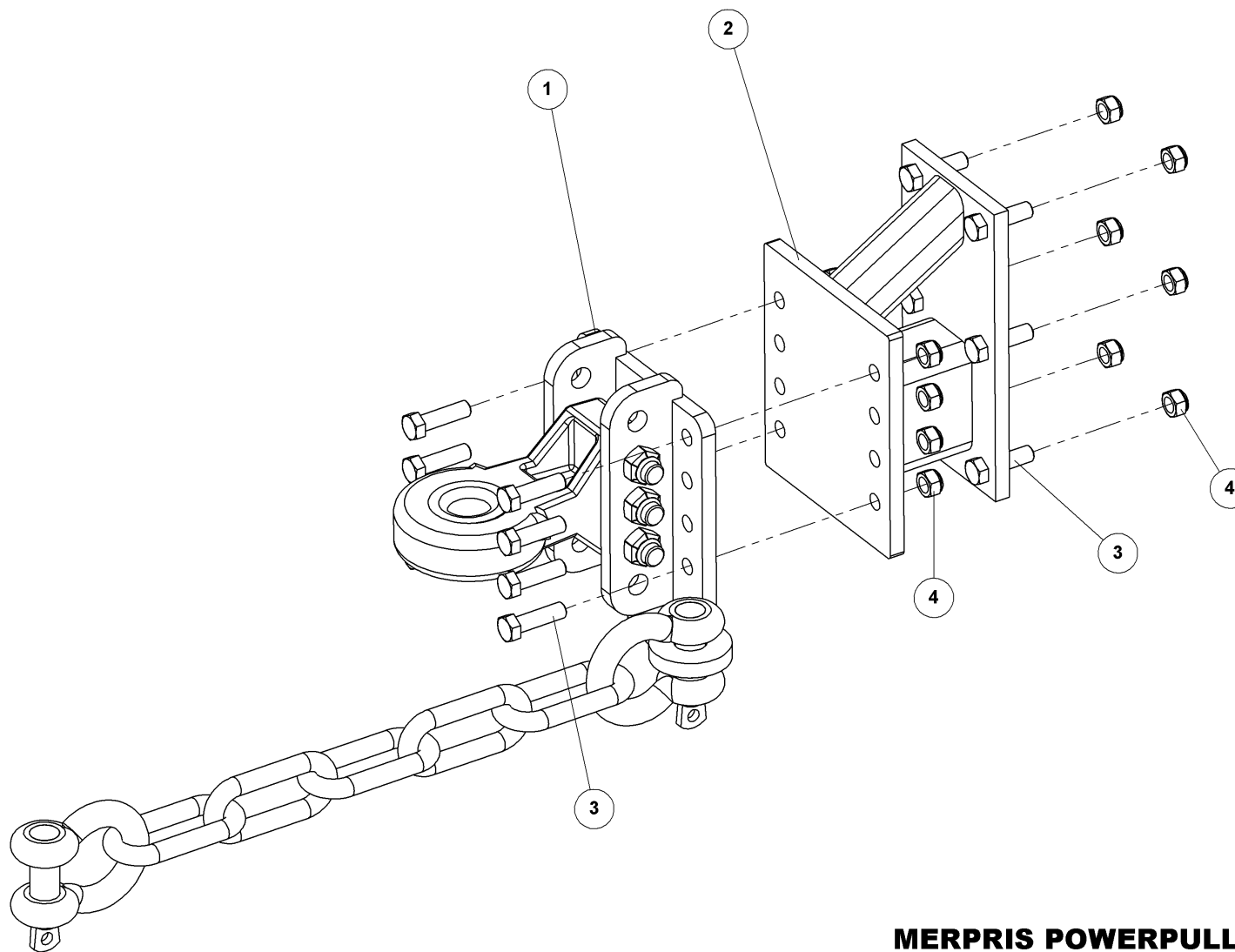
## MAXIROLL 1230

33414

HYDRAULIK  
HYDRAULIC  
HYDRAULIQUE

Pos.	Qty.	Part nr.	Benævnelse	Bezeichnung	Description	Designation
1	22	91305	PLASTKLAMME 3/8" DB	PLASTIK KLAMMER	PLASTIC HOSE CLAMP	CROCHET EN PLASTIQUE
2	4	91308	DÆKPLADE T/SLANGEHOLDER	DECKPLATTE FÜR DEN SCHLAUCHHALTER	COVER FOR HOSE CLAMP	DESSUS POUR SUPPORT-TUYAU
3	3	92270	BOLT M8X110, M/SKAFT GALV. KV. 8.8	SCHRAUBE	SCREW	BOULON
4	1	92265	BOLT M8X80, M/SKAFT GALV. KV 8.8	SCHRAUBE	SCREW	BOULON
5	22	91077	LIGE FORSKRUENING M18 x 3/8"	GERADE VERSCHRAUBUNG	STRAIGHT CONNECTION	JOINT DROIT
6	5	91026	M18 BONDED SEALS PAKRING	M18 BONDED SEALS PAKRING	BONDED SEAL WASHED	JOINT BONDED SEALS
7	5	91257	AKKUMULATOR 1 L H1000R - 60 BAR	AKKUMULATOR	ACCUMULATOR	ACCUMULATEUR
8	1	91113	LIGE FORSKR. P-EGES 12 LR-WD-SV	GERADE VERSCHRAUBUNG	STRAIGHT CONNECTION	JOINT DROIT
9	1	50573	VENTIL KH-R 3/8 NW10 ORSTA	KUGELHAHN	VALVE	VANETTE 3/8"
10	6	91028	3/8" BONDED SEALS PAKRING	BONDED SEALS PAKRING	BONDED SEAL WASHER	JOINT BONDED SEALS
11	1	91241	STUDS 1/2" FEMALE / 3/8" MALE	GERADE VERSCHRAUBUNG MÄNNL./WEIBL.	STRAIGHT CONNECTION	JOINT DROIT MÂLE/FEMELLE
12	1	91238	MANOMETER 1/2" RG DALBO	MANOMETER	MANOMETER	MANOMÈTRE
13	13	91093	SLUTPROP M/PAKNING 3/8"	SCHLUSSSTÖPSEL	END PLUG	BOUCHON DE FERMETURE
14	5	91840	CYLINDER 50/30/150 ø25 L=350	ZYLINDER	CYLINDER	VERRIN
15	4	34087	SLANGE M18V + M18V L=350 MM	SCHLAUCH	HOSE	TUYAU
16	2	91025	RØRSTUDS M/2 OML.Ø 12-L M/O	GERADE VERSCHRAUBUNG	STRAIGHT CONNECTION	JOINT DROIT
17	1	91007	KRYDS M18 Ø12 GALV. P-KV 12L	KREUZ	CROSS	CROIX
18	1	91006	T-STYKKE M18X1.5 P-TV 12L	T-STÜCK	T-PIECE	T-PIÈCE
19	5	91088	UDLUFTNINGSPROP 3/8" RG	LÜFTUNGSSTÖPSEL	AIR RELIEF PLUG	BOUCHON DE VENTILATION
20	2	91024	STILB. T-FORSKR.Ø 12-L M/OR-D	WINKELBEFESTIGUNG	CONNECTOR	JOINT D'ANGLE
21	8	91309	PLASTKLAMME. BOLT. DÆKPLADE 3/8" KPL	PLASTIK KLAMMER	PLASTIC HOSE CLAMP	CROCHET EN PLASTIQUE
22	2	34088	SLANGE M18V + M18V L=3600 MM	SCHLAUCH	HOSE	TUYAU
23	2	34089	SLANGE M18V + M18V L=3600 MM	SCHLAUCH	HOSE	TUYAU
24	1	34090	SLANGE M18L + M18L L=900 MM	SCHLAUCH	HOSE	TUYAU
25	5	91202	GUMMI MANCHET Ø30-Ø60	GUMMIMANSCHETTE	RUBBER SLEEVE	MANCHON EN CAOUTCHOUC
26	5	91206	SPÆNDEBÅND Ø27-40MM	SPANNSTÜCK	PLATE	PIÈCE DE SERRAGE
27	5	91207	SPÆNDEBÅND Ø55-70MM	SPANNSTÜCK	PLATE	PIÈCE DE SERRAGE
28	1	34091	SLANGE M18V + M18V L=5300 MM	SCHLAUCH	HOSE	TUYAU
29	1	34092	SLANGE HAN + M18V L=3800 MM	SCHLAUCH	HOSE	TUYAU

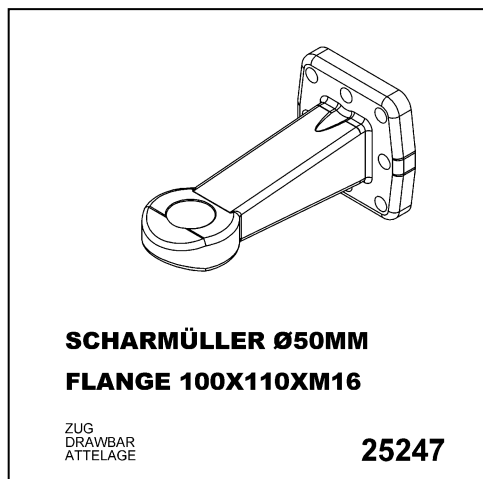
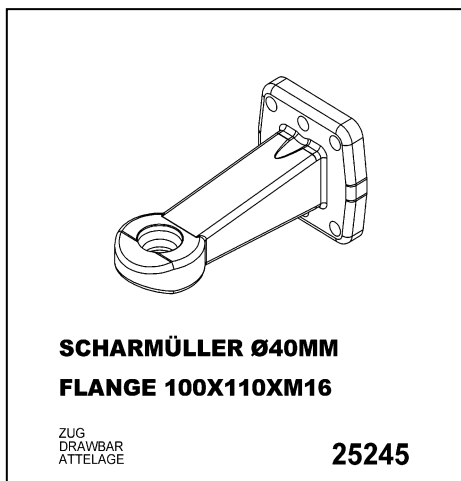
Ekstraudstyr, options, Zusatzausrüstung, Accessoires en option  
Træk flange, Zug, drawbar, attelage



**MERPRIS POWERPULL KAT. 4 TRÆK  
FOR MAXIROLL 1030**

ZUG  
DRAWBAR  
ATTELAGE

**25237**

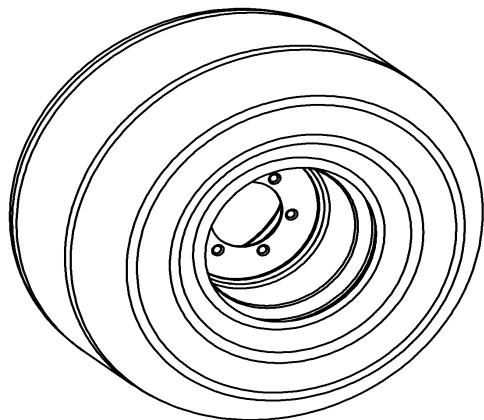


**MERPRIS POWERPULL KAT. 4 TRÆK FOR MAXIROLL 1030**

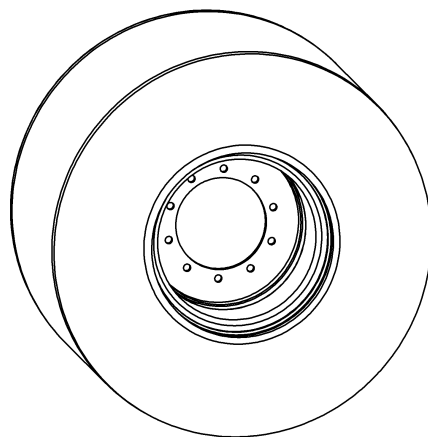
**25237**

ZUG  
DRAWBAR  
ATTELAGE

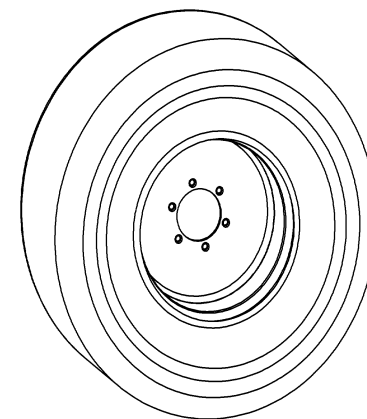
Pos.	Qty.	Part nr.	Benævnelse	Bezeichnung	Description	Designation
1	1	25170	TRÆK - POWERPULL KAT. 4 - KPL.	ZUG	DRAWBAR	ATTELAGE
2	1	33486	TRÆKFORLÆNGER BREDAL - 1230	VERLÄNGERUNGSSTÜCK FÜR DEN AXR-H ZUG	EXTENSION PIECE FOR AXR-H LINKAGE	RALLONGE POUR ATTELAGE
3	14	92342	BOLT M20X70 MM 8.8 GALV.	SCHRAUBE	SCREW	BOULON
4	14	92052	MØTRIK M20, SELVLÅS, GALV. KV. 8.8	MUTTER SELBSTGESICHERT	SELF-LOCKING NUT	ÉCROU DE SÉCURITÉ



HJUL KPL. 520/50-17 - 14 PLY  
TWIN



HJUL 710/40-22,5 TL 0 10 HULS Ø281/Ø335



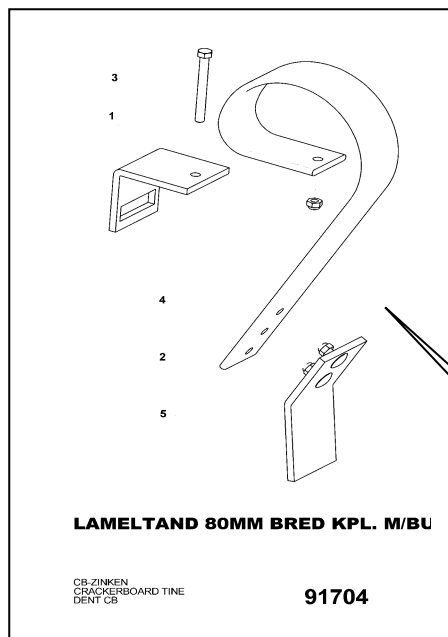
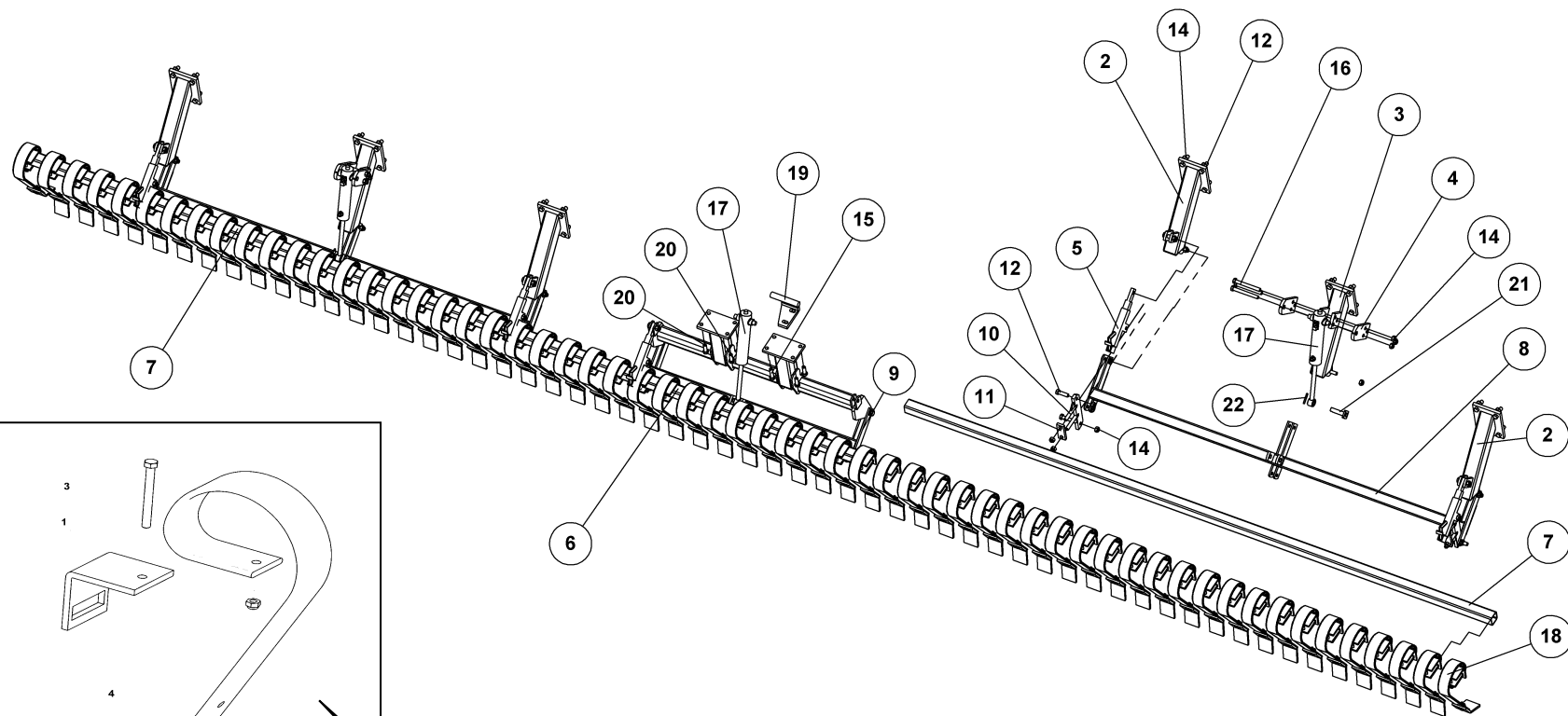
HJUL 600/50-22.5 TRELLEBORG TWIN 404  
161/205/6/21.1/27/r16/0



### HJUL FOR MAXIROLL 2008 1030-1230

Pos.	Qty.	Part nr.	Benævnelse	Bezeichnung	Description	Designation
1	2	25261	HJUL KPL. 520/50-17- TWIN 1030 STD.	RAD	WHEEL	ROUE
2	2	33298	HJUL KPL. 710/40-22,5 TWIN 1230 STD	RAD	WHEEL	ROUE
3	2	80045	HJUL KPL. 600/50-22,5 TWIN 1030 *	RAD	WHEEL	ROUE

\*EXTRA Udstyr for Maxiroll 2008 1030



16

**LAMELPLANKE TIL MAXIROLL 2008 1030**

CRACKERBOARD  
CRACKERBOARD  
CRACKERBOARD

**24171**



## LAMELPLANKE TIL MAXIROLL 2008 1030

24171

CRACKERBOARD  
CRACKERBOARD  
CRACKERBOARD

Pos.	Qty.	Part nr.	Benævnelse	Bezeichnung	Description	Designation
1	1	33942	MIDTERTÅRN LAMELPLANKE	BEFESTIGUNG	MOUNTING	FIXATION
2	4	33934	ARM TIL LAMELPLANKE UDEN CYL. FÆST	ARM	ARM	BRAS
3	2	33935	ARM TIL LAMELPLANKE MED CYL. FÆSTE	ARM	ARM	BRAS
4	4	37907	PLADE TIL CYLINDERFÆSTE - ØVERST	BESCHLAG	MOUNTING PLATE	FIXATION
5	5	91695	SPINDEL NR. 1 -FÆSTE BUND/MIDT	SPINDEL	SPINDLE	FUSEAU
6	1	9303017759090L	KIRK-RØR 70X70X4 - 1775 MM	VIERKANT ROHR	SQUARE TUBE	TUBE CARRÉ
7	2	9303143009090L	TANDSTANG 1030 MAXIROLL 2008	ZINKENHALTER STARR	TINE BAR, RIGID	PORTE-DENTS RIGIDE
8	2	33939	NEDERSTE HÆNGSEL H+V 1030	UNTERSTES SCHARNIER	BOTTOM HINGE	CHARNIÈRE BAS SECTION
9	1	37694	NEDERSTE HÆNGSEL MIDT	UNTERSTES SCHARNIER MITTELSEKTION	BOTTOM HINGE OF MIDDLE SECTION	CHARNIÈRE BAS SECTION CENTRALE
10	5	37350	TANDHOLDER Ø20	ZINKENHALTER	TINE MOUNT	SUPPORT DE DENTS
11	5	37680	SPÆNDEPLADE Ø21-71-50X15	PLATTE	FASTENING PLATE	PLAQUE
12	30	92342	BOLT 20x70 8.8 GALV.	SCHRAUBE	SCREW	BOULON
13	14	92372	BOLT 20x90 8.8 GALV.	SCHRAUBE	SCREW	BOULON
14	64	92052	MØTRIK M 20 SELVLÅS. GALV. 8	MUTTER SELBSTGESICHERT	SELF-LOCKING NUT	ÉCROU DE SÉCURITÉ
15	6	92373	BOLT 20x80 8.8 GALV. (SÆTBOLT)	SCHRAUBE	SET SCREW	BOULON
16	6	92339	BOLT 20x180 8.8 GALV.	SCHRAUBE	SCREW	BOULON
17	3	91792	CYLINDER 25X60X25X205	ZYLINDER	RAN	VERRIN
18	59	91704	LAMELTAND 80MM BRED KPL.	CB-ZINKEN KPL. MIT SPITZE	CB - TINE CPL. WITH POINT	DENT DE HERSE ARRIÈRE COURTE AVEC POINTE CO
19	1	33943	CYLINDERFÆSTE KPL. MAXIROLL 1030	BESCHLAG	MOUNTING PLATE	FIXATION
20	6	92334	BOLT 20x60 8.8 GALV.	SCHRAUBE	SCREW	BOULON
21	2	90449	NAGLE F Ø25X85(113)	BOLZEN	PIN	AXE
22	2	90677	SPLIT 8X50 MM GALV.	SPLINT	SPLIT PIN	GOUPILLE.

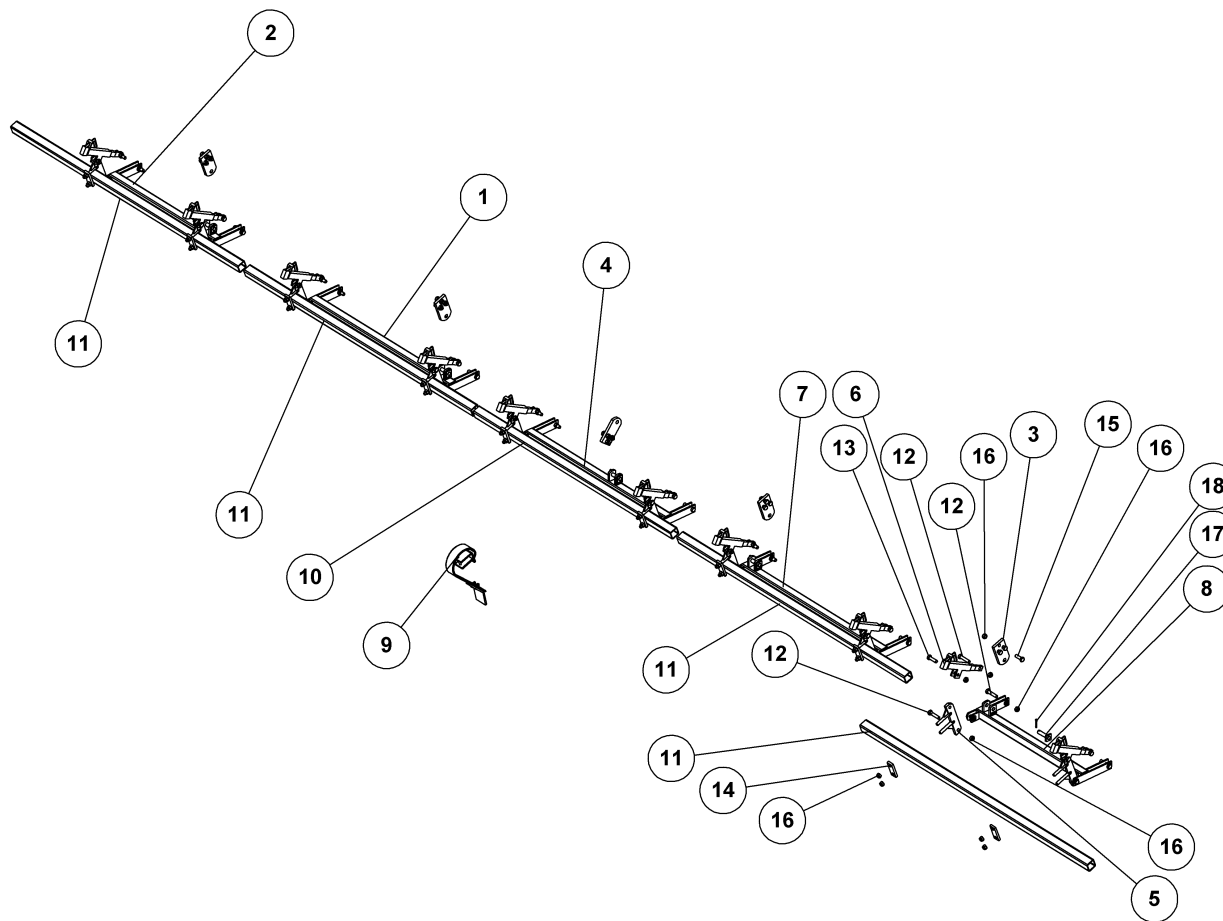


## LAMELTAND 80MM BRED KPL. M/BUK SPIDS

91704

CB-ZINKEN  
CRACKERBOARD TINE  
DENT CB

Pos.	Qty.	Part nr.	Benævnelse	Bezeichnung	Description	Designation
1	1	91721	SPÆNDESTYKKE 10 MM TIL 80 MM TAND	SPANNSTÜCK	PLATE	PIÈCE DE SERRAGE
2	1	91707	LAMELTAND LANG 3 HULS 80MM BRED	CB-ZINKEN	CB - TINE	DENT DE CB
3	1	92303	BOLT 12x110 8.8 GALV.	SCHRAUBE	SCREW	BOULON
4	1	92050	MØTRIK M12 SELVLÅS. GLV. 8	MUTTER SELBSTSCHLIESSEND	SELFLOCKING NUT	ÉCROU DE SÉCURITÉ
5	1	91730	SLIDDEL 100X10 BUK. kompl. M. BOLTE	SPITZE GEBEUGT M. BOLZEN	CB POINT WITH SCREWS	POINT AVEC BOULONS.



**CRACKERBOARD TIL MAXIROLL 1230  
BUKKEDE SLIDDELE**

CRACKERBOARD  
CRACKERBOARD  
CRACKERBOARD

**24081**

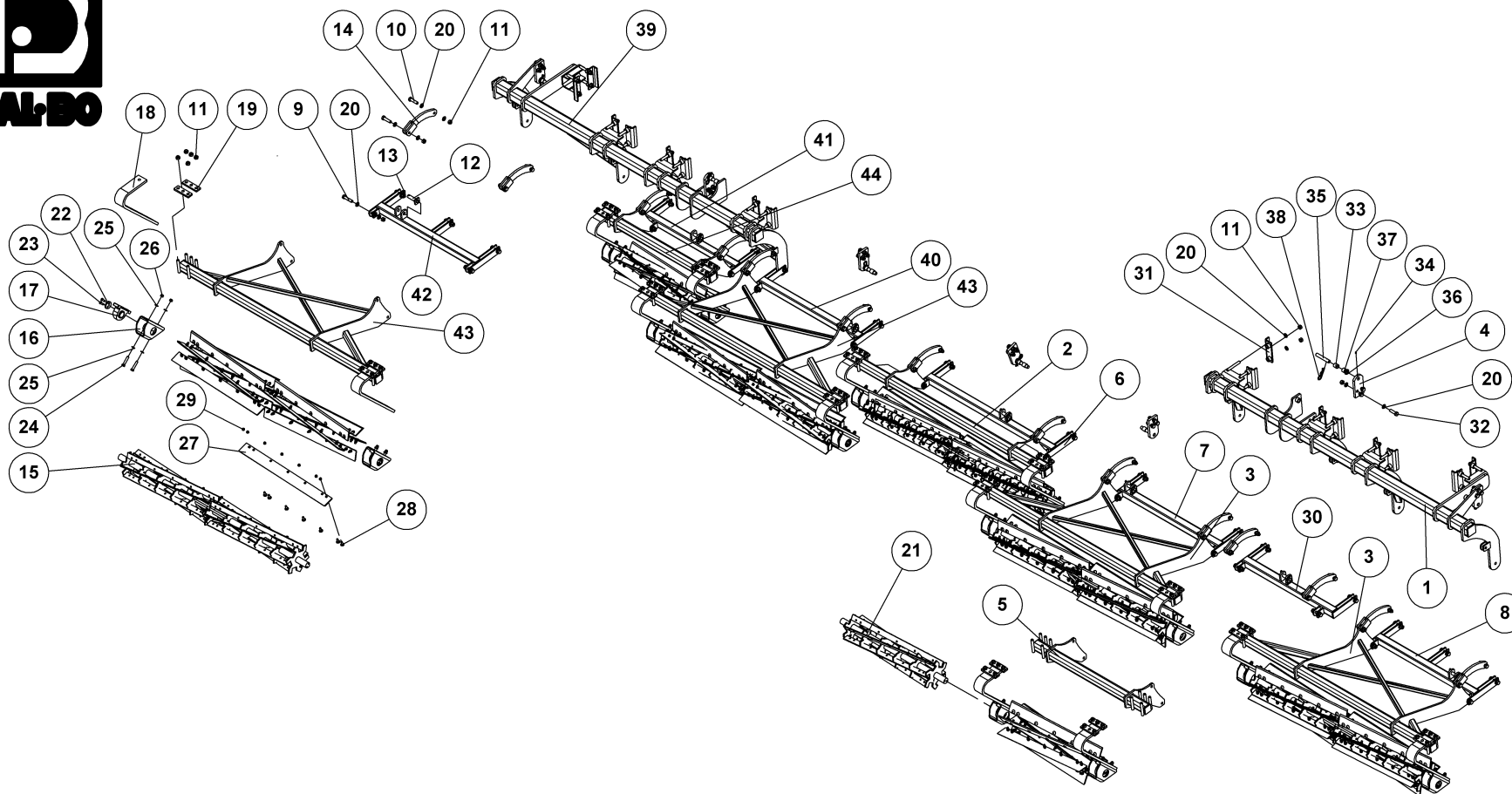


## CRACKERBOARD TIL MAXIROLL 1230 BUKKEDE SLIDDELE

24081

CRACKERBOARD  
CRACKERBOARD  
CRACKERBOARD

Pos.	Qty.	Part nr.	Benævnelse	Bezeichnung	Description	Designation
1	1	37695	NEDERSTE HÆNGSEL HØJRE	UNTERSTES SCHARNIER, RECHTS	BOTTOM HINGE, RIGHT	CHARNIÈRE BAS SECTION, DROITE
2	1	37735	NEDERSTE HÆNGSEL HØJRE	UNTERSTES SCHARNIER, RECHTS	BOTTOM HINGE, RIGHT	CHARNIÈRE BAS SECTION, DROITE
3	5	37907	PLADE TIL CYLINDERFÆSTE - ØVERST	BESCHLAG	MOUNTING PLATE	FIXATION
4	1	33476	NEDERSTE HÆNGSEL MIDT	UNTERSTES SCHARNIER MITTELSEKTION	BOTTOM HINGE OF MIDDLE SECTION	CHARNIÈRE BAS SECTION CENTRALE
5	10	37350	TANDHOLDER Ø20	ZINKENHALTER	TINE MOUNT	SUPPORT DE DENTS
6	10	91695	SPINDEL NR. 1 -FÆSTE BUND/MIDT	SPINDEL	SPINDLE	FUSEAU
7	1	37696	NEDERSTE HÆNGSEL VENSTRE	UNTERSTES SCHARNIER, LINKS	BOTTOM HINGE, LEFT	CHARNIÈRE BAS SECTION, GOUCHE
8	1	37736	NEDERSTE HÆNGSEL VENSTRE	UNTERSTES SCHARNIER, LINKS	BOTTOM HINGE, LEFT	CHARNIÈRE BAS SECTION, GOUCHE
9	68	91704	LAMELTAND 80MM BRED KPL.	CB-ZINKEN KPL. MIT SPITZE	CB - TINE CPL. WITH POINT	DENT DE HERSE ARRIÈRE COURTE AVEC POINTE CO
10	1	93031213090L90L	KIRK-RØR 70X70X5 S355	ROHR	TUBE	TUBE
11	4	93031245590L90L	KIRK-RØR 70X70X5 S355	ROHR	TUBE	TUBE
12	30	92372	BOLT 20x90 8.8 GALV.	SCHRAUBE	SCREW	BOULON
13	10	92342	BOLT 20x70 8.8 GALV.	SCHRAUBE	SCREW	BOULON
14	10	37680	SPÆNDEPLADE Ø21-71-50X15	PLATTE	FASTENING PLATE	PLAQUE
15	15	92334	BOLT 20x60 8.8 GALV.	SCHRAUBE	SCREW	BOULON
16	75	92052	MØTRIK M 20 SELVLÅS. GALV. 8	MUTTER SELBSTGESICHERT	SELF-LOCKING NUT	ÉCROU DE SÉCURITÉ
17	5	90449	NAGLE F Ø25X85(113)	BOLZEN	PIN	AXE
18	5	90677	SPLIT 8X50 MM GALV.	SPLINT	SPLIT PIN	GOUPILLE



**KNIVTROMLE FOR MAXIROLL 1230 - KPL.**

**34237**

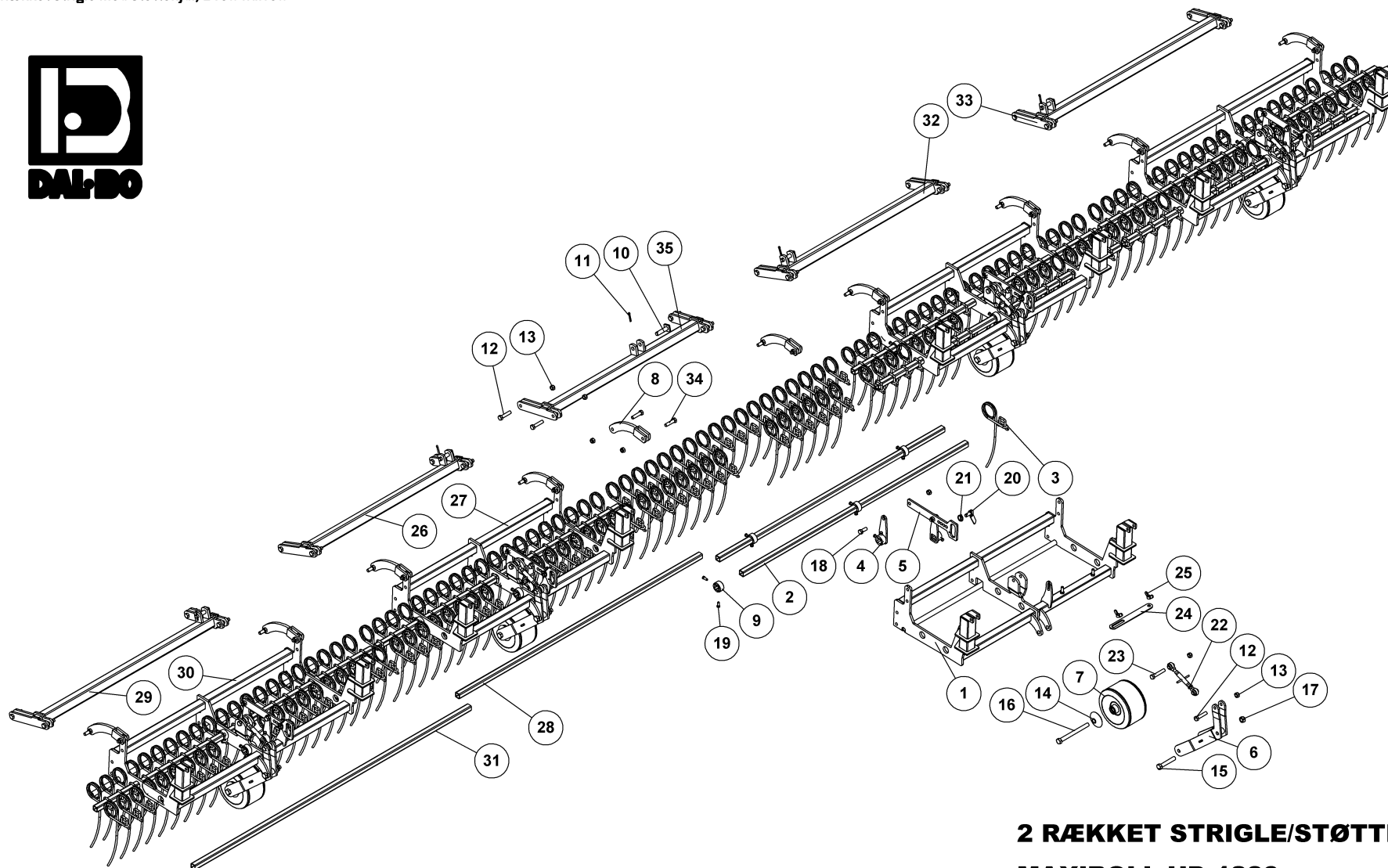


# KNIVTROMLE FOR MAXIROLL 1230 - KPL.

34237

Pos.	Qty.	Part nr.	Benævnelse	Bezeichnung	Description	Designation
1	1	34245	BOM FOR KNIVTROMMEL	RAHME	FRAME	CADRE
2	1	90352	KNIVRAMME VENSTRE- MAXIROLL 630	RAHME	FRAME	CADRE
3	2	34239	KNIVRAMME INDERST VENSTRE	RAHME	FRAME	CADRE
4	7	37907	PLADE TIL CYLINDERFÆSTE - ØVERST	BESCHLAG	MOUNTING PLATE	FIXATION
5	1	34244	KNIVRAMME VENSTRE	RAHME	FRAME	CADRE
6	1	33476	NEDERSTE HÆNGSEL MIDT	UNTERSTES SCHARNIER MITTELSEKTION	BOTTOM HINGE OF MIDDLE SECTION	CHARNIÈRE BAS SECTION CENTRALE
7	1	34240	NEDERSTE HÆNGSEL VENSTRE	UNTERSTES SCHARNIER, LINKS	BOTTOM HINGE, LEFT	CHARNIÈRE BAS SECTION, GOUCHE
8	1	34241	NEDERSTE HÆNGSEL VENSTRE	UNTERSTES SCHARNIER, LINKS	BOTTOM HINGE, LEFT	CHARNIÈRE BAS SECTION, GOUCHE
9	30	92372	BOLT 20x90 8.8 GALV.	SCHRAUBE	SCREW	BOULON
10	28	92336	BOLT 20 X 80 8.8 GALV.	SCHRAUBE	SCREW	BOULON
11	183	92052	MØTRIK M20, SELVLÅS. GALV. KV. 8.8	MUTTER SELBSTGESICHERT	SELF-LOCKING NUT	ÉCROU DE SÉCURITÉ
12	7	90449	NAGLE F Ø25X85(113)	BOLZEN	PIN	AXE
13	7	90677	SPLIT 8X50 MM GALV.	SPLINT	SPLIT PIN	GOUPILLE.
14	16	33497	MELLEMSTYKKE KPL.	ABSTANDS BÜCHSE	SPACER	BAGUE DE DISTANCE
15	6	90347	KNIVHOLDER KPL.	BLATTHALTER	BLADE HOLDER	PORTE-LAMES
16	14	90313	LEJEBESKYTTER	LAGER SCHUTZ	BEARING PROTECTION	PROTECTION DU PALIER
17	14	12444	STÅLEJE SW 50 U R6 GGG-EN119	KOMPLETTES Y-LAGER	COMPLETE Y-BEARING	PALIER-Y COMPLET
18	14	13290	FJEDERBØJLE TIL LEJER	FEDERHALTER	SPRING RETAINER	SUPPORT-RESSORT
19	28	90361	SPÆNDEPLADE Ø22-98-50X15-170	PLATTE	FASTENING PLATE	PLAQUE
20	192	90671	SKIVE Ø21-Ø37-3	UNTERLEGSSCHEIBE	WASHER	RONDELLE DE SERRAGE
21	2	90279	KNIVHOLDER KPL.	BLATTHALTER	BLADE HOLDER	PORTE-LAMES
22	14	90090	SKIVE TIL AKSELENDE - 2 HULLER	SCHIBE FÜR ACHSENENDE - 2 LÖCHER	SHAFT END WASHER - 2-HOLED	RONDELLE POUR EXTRÉMITÉ D'ARBRE 2 TROUS
23	28	92295	BOLT 12x30 8.8 GALV. (SÆTBOLT)	SCHRAUBE	SET SCREW	BOULON
24	28	92320	BOLT 16X80 MM 8.8 GALV.	SCHRAUBE	SCREW	BOULON
25	56	90175	SKIVE M16, Ø17X30X4 - HÆRDET	UNTERLEGSSCHEIBE	WASHER	RONDELLE DE SERRAGE
26	28	92051	MØTRIK M16, SELVLÅS. GALV. KV. 8.8	MUTTER	NUT	ÉCROU
27	72	33231	KNIV FOR MAXICUT	SPITZE	POINT	POINTE
28	##	92397	BOLT 12X40 GALV. 12.9 (BRÆDDEBOLT)	SCHRAUBE	BOARD BOLT	BOULON
29	##	92050	MØTRIK M12, SELVLÅS. GALV. KV. 8.8	MUTTER SELBSTSCHLIESSEND	SELFLOCKING NUT	ÉCROU DE SÉCURITÉ
30	1	34243	NEDERSTE HÆNGSEL VENSTRE	UNTERSTES SCHARNIER, LINKS	BOTTOM HINGE, LEFT	CHARNIÈRE BAS SECTION, GOUCHE
31	16	77982	SPÆNDETYKKE TIL 3D TANDHOLDER	SPANNSTÜCK	PLATE	PIÈCE DE SERRAGE
32	21	92343	BOLT 20x70 8.8 GALV. (SÆTBOLT)	BOLZEN	SET SCREW	BOULON
33	7	93120003590L90LX	DAMPRØR 1" Ø33,7 X Ø25,7	ROHR	TUBE	TUBE
34	7	90721	SMØRENIPPEL LIGE M8x1 MM	SCHMIERNIPPEL	GREASE NIPPLE	GRAISSEUR
35	7	34258	PLØK Ø25X155 MM	BOLZEN	PIN	AXE
36	7	90670	SKIVE Ø25-Ø44-4	UNTERLEGSSCHEIBE	WASHER	RONDELLE DE SERRAGE
37	7	93120002590L90LX	DAMPRØR 1" Ø33,7 X Ø25,7	ROHR	TUBE	TUBE
38	7	90645	HARNÅL Ø6 X 114	SPLINT	HAIRPIN	GOUPILLE
39	1	34267	BOM FOR KNIVTROMMEL	RAHME	FRAME	CADRE
40	1	34273	NEDERSTE HÆNGSEL HØJRE	SCHARNIER	HINGE	SHARNIERE
41	1	34274	NEDERSTE HÆNGSEL HØJRE	UNTERSTES SCHARNIER	BOTTOM HINGE	CHARNIÈRE BAS SECTION
42	1	34275	NEDERSTE HÆNGSEL	UNTERSTES SCHARNIER	BOTTOM HINGE	CHARNIÈRE BAS SECTION
43	2	34272	KNIVRAMME INDERST HØJRE	RAHME	FRAME	CADRE
44	1	34276	KNIVRAMME HØJRE	RAHME	FRAME	CADRE

2 Rækket strigle med støttehjul, 2 row harrow



**2 RÆKKET STRIGLE/STØTTEHJUL  
MAXIROLL HD 1230**

EGGENSEKTION  
HARROW SECTION  
SECTION DE HERSE

**34460**





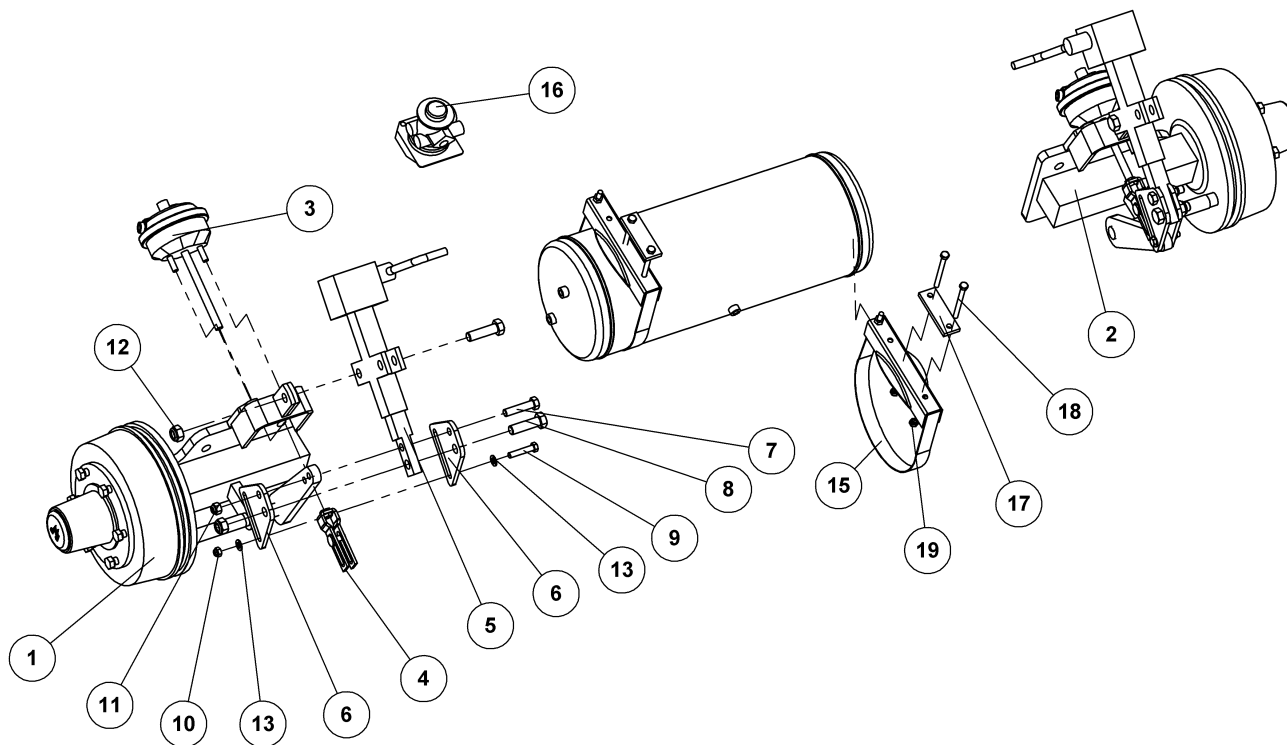
## 2 RÆKKET STRIGLE/STØTTEHJUL

## MAXIROLL HD 1230

34460

EGGENSEKTION  
HARROW SECTION  
SECTION DE HERSE

Pos.	Qty.	Part nr.	Benævnelse	Bezeichnung	Description	Designation
1	1	33500	STRIGLESEKTION 630 - MIDT	EGGENSEKTION	HARROW SECTION	SECTION DE HERSE
2	2	93015220090L90LX	FIRK-RØR 40X40X4	ROHR	TUBE	TUBE
3	185	14808	STRIGLETAND 12 MM - KPL.	ZINKEN	SPRING TINE	DENT DE HERSE
4	10	33496	VINKELFÆSTE KPL.	WINKELBEFESTIGUNG	ANGLE CONNECTOR	FIXATION D'ANGLE
5	5	33709	FORBINDELSESTANG FOR TANDVINKEL	STANGE	BAR	SUPPORT
6	5	33495	GAFFEL FOR STØTTEHJUL - KPL.	RAD GESTELL	WHEEL FRAME	CADRE DE ROUE
7	5	24289	HJUL KPL. FOR STRIGLESEKTION			
8	10	33497	MELLESTYKKE KPL.	ABSTANDS BÜCHSE	SPACER	BAGUE DE DISTANCE
9	20	33712	STOPRING FOR FIRK-RØR 40X40	STOPRING	STOP BUSHING	BAGUE D'ARRÊT
10	5	90449	NAGLE F Ø25X85(113)	BOLZEN	PIN	AXE
11	5	90677	SPLIT 8X50 MM GALV.	SPLINT	SPLIT PIN	GOUPILLE
12	25	92372	BOLT 20x90 8.8 GALV.	SCHRAUBE	SCREW	BOULON
13	60	92052	MØTRIK M20, SELVLÅS, GALV, KV. 8.8	MUTTER SELBSTGESICHERT	SELF-LOCKING NUT	ÉCROU DE SÉCURITÉ
14	10	37895	BESKYTTELSE TIL ST. HJUL	SCHRAUBE	WASHER	RONDELLE
15	5	92357	BOLT 24x140 8.8 GALV.	SCHRAUBE	SCREW	BOULON
16	5	92354	BOLT 24x280 8.8 GALV.	SCHRAUBE	SCREW	BOULON
17	10	92053	MØTRIK M24, SELVLÅS, GALV, KV. 8.8	MUTTER	SELF-LOCKING NUT	ÉCROU
18	10	92335	BOLT 20x50 8.8 GALV. (SÆTBOLT)	SCHRAUBE	SET SCREW	BOULON
19	60	92383	BOLT 12x35 GALV. 8.8 (STOPRINGSBOLT)	SCHRAUBE	COLLAR SCREW	BOULON
20	5	33499	NAGLE H Ø20X30 (44)	BOLZEN	PIN	AXE
21	5	90680	RINGSPLIT Ø 8X40 FLAD	RINGSPLINT	LINCH PIN	GOUPILLE
22	5	90849	TOPSTANG SVÆR M20X256-350 MM	OBERLENKER	TOP LINK	BARRE
23	5	92399	BOLT 20X110 8.8 GALV.	SCHRAUBE	SCREW	BOULON
24	1	24564	MÅLEVÆRKTØJ	MESSWERKZEUG	MEASURING TOOL	OUTIL DE MESURE
25	2	92095	MØTRIK M16, VINGE GALV, KV. 8.8	FLÜGELMUTTER	WING NUT	ÉCROU D'AILE
26	1	37695	NEDERSTE HÆNGSEL HØJRE	UNTERSTES SCHARNIER, RECHTS	BOTTOM HINGE, RIGHT	CHARNIÈRE BAS SECTION, DROITE
27	2	33494	STRIGLESEKTION 630 - SIDE	EGGENSEKTION	HARROW SECTION	SECTION DE HERSE
28	4	93015237590L90LX	FIRK-RØR 40X40X4			
29	1	34456	NEDERSTE HÆNGSEL YDRE HØJRE	UNTERSTES SCHARNIER, RECHTS	BOTTOM HINGE, RIGHT	CHARNIÈRE BAS SECTION, DROITE
30	2	34458	STRIGLESEKTION YDRE	EGGENSEKTION	HARROW SECTION	SECTION DE HERSE
31	4	93015270090L90LX	FIRK-RØR 40X40X4	ROHR	TUBE	TUBE
32	1	37696	NEDERSTE HÆNGSEL VENSTRE	UNTERSTES SCHARNIER, LINKS	BOTTOM HINGE, LEFT	CHARNIÈRE BAS SECTION, GOUCHE
33	1	34457	NEDERSTE HÆNGSEL YDRE VENSTRE	UNTERSTES SCHARNIER SEITENSEKTION	BOTTOM HINGE OF SIDE SECTION	CHARNIÈRE BAS SECTION LATÉRALE
34	20	92336	BOLT 20 X 80 8.8 GALV.	SCHRAUBE	SCREW	BOULON
35	1	33476	NEDERSTE HÆNGSEL MIDT	UNTERSTES SCHARNIER MITTELSEKTION	BOTTOM HINGE OF MIDDLE SECTION	CHARNIÈRE BAS SECTION CENTRALE



**BREMSE TRYKLUF 1030 16"**  
**MAXIROLL 2008 1030**

BREMSE  
BRAKES  
FREIN

**33313**



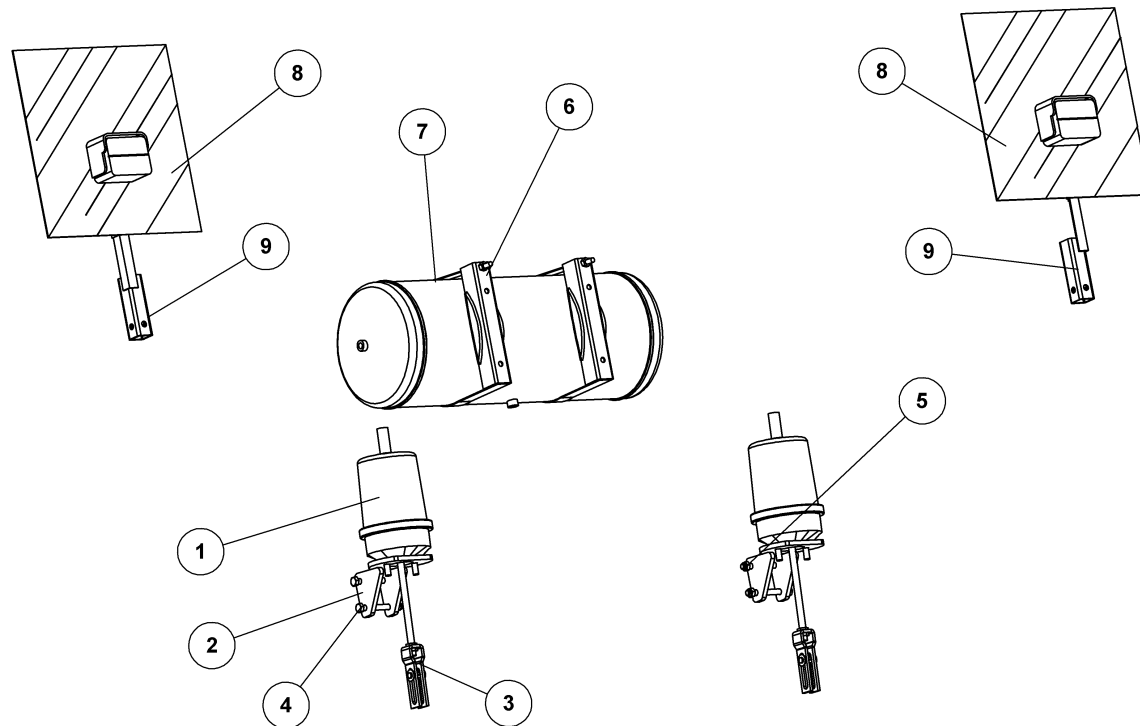
## BREMSE TRYKLUF 1030 16"

## MAXIROLL 2008 1030

33313

BREMSE  
BRAKES  
FREIN

Pos.	Qty.	Part nr.	Benævnelse	Bezeichnung	Description	Designation
1	1	33952	BREMSENAV VENSTRE 1030 LUFT	BREMSNABE LINKS	BRAKE HUB LEFT	MOYEU DE FREIN/GOUPILLE GAUCHE
2	1	33953	BREMSENAV HØJRE 1030 LUFT	BREMSNABE RECHTS	BRAKE HUB RIGHT	MOYEU DE FREIN/GOUPILLE GAUCHE DROITE
3	2	88204	MEMBRANCYLINDER 16"	MEMBRANZYLINDER	MEMBRANE CYLINDER	CYLINDRE À MEMBRANE
4	2	88206	MONTERINGSSÆT LANG GAFFEL	MONTAGESATZ LANGE GABEL	MOUNTING SET, LONG FORK	ENSEMBLE DE MONTAGE FOURCHE LONGUE
5	2	91685	SPINDEL FOR HÅNDBREMSE	SPINDEL	SPINDLE	FUSEAU
6	4	77857	BREMSEPLADE FÆSTE	BEFESTIGUNG	MOUNTING	FIXATION
7	2	92319	BOLT 16x70 8.8 GALV.	SCHRAUBE	SCREW	BOULON
8	4	92342	BOLT 20x70 8.8 GALV.	SCHRAUBE	SCREW	BOULON
9	2	92298	BOLT 12x60 8.8 GALV.	SCHRAUBE	SCREW	BOULON
10	2	92050	MØTRIK M12 SELVLÅS. GLV. 8	MUTTER SELBSTSCHLIESSEND	SELFLOCKING NUT	ÉCROU DE SÉCURITÉ
11	2	92051	MØTRIK M16 SELVLÅS. GLV. 8	MUTTER	SELF-LOCKING NUT	ÉCROU
12	4	92052	MØTRIK M 20 SELVLÅS. GALV. 8	MUTTER SELBSTGESICHERT	SELF-LOCKING NUT	ÉCROU DE SÉCURITÉ
13	4	90669	SKIVE Ø13-Ø24-2,5	UNTERLEGSCHIEBE	WASHER	RONDELLE DE SERRAGE
14	1	88210	BEHOLDER 40 Ltr. Std. 640	BEHÄLTER	RÉSERVOIR	RÉSERVOIR
15	2	88211	LUFTBEHOLDEROPH. F/40L - 276 MM	LUFTBEHÄLTERAUFHÄNGUNG	AIR RESERVE TANK MOUNTING BRACKET	SUSPENSION DU RÉSERVOIR À AIR
16	1	88215	ANHÆNGER-BREMSEVENTIL	ANHÄNGER BREMSVENTIL	TRAILER AIR-BRAKE VALVE	VALVE DE FREIN-REMORQUE
17	2	76491	SPÆNDEPLADE Ø11-80-40X10 76491	PLATTE	FASTENING PLATE	PLAQUE
18	4	92282	BOLT 10x110 8.8 GALV.	SCHRAUBE	SCREW	BOULON
19	4	92049	MØTRIK M10 SELVLÅS. GLV. 8	MUTTER	SELF-LOCKING NUT	ÉCROU



**TRYKLUFTBREMSE MAXIROLL**

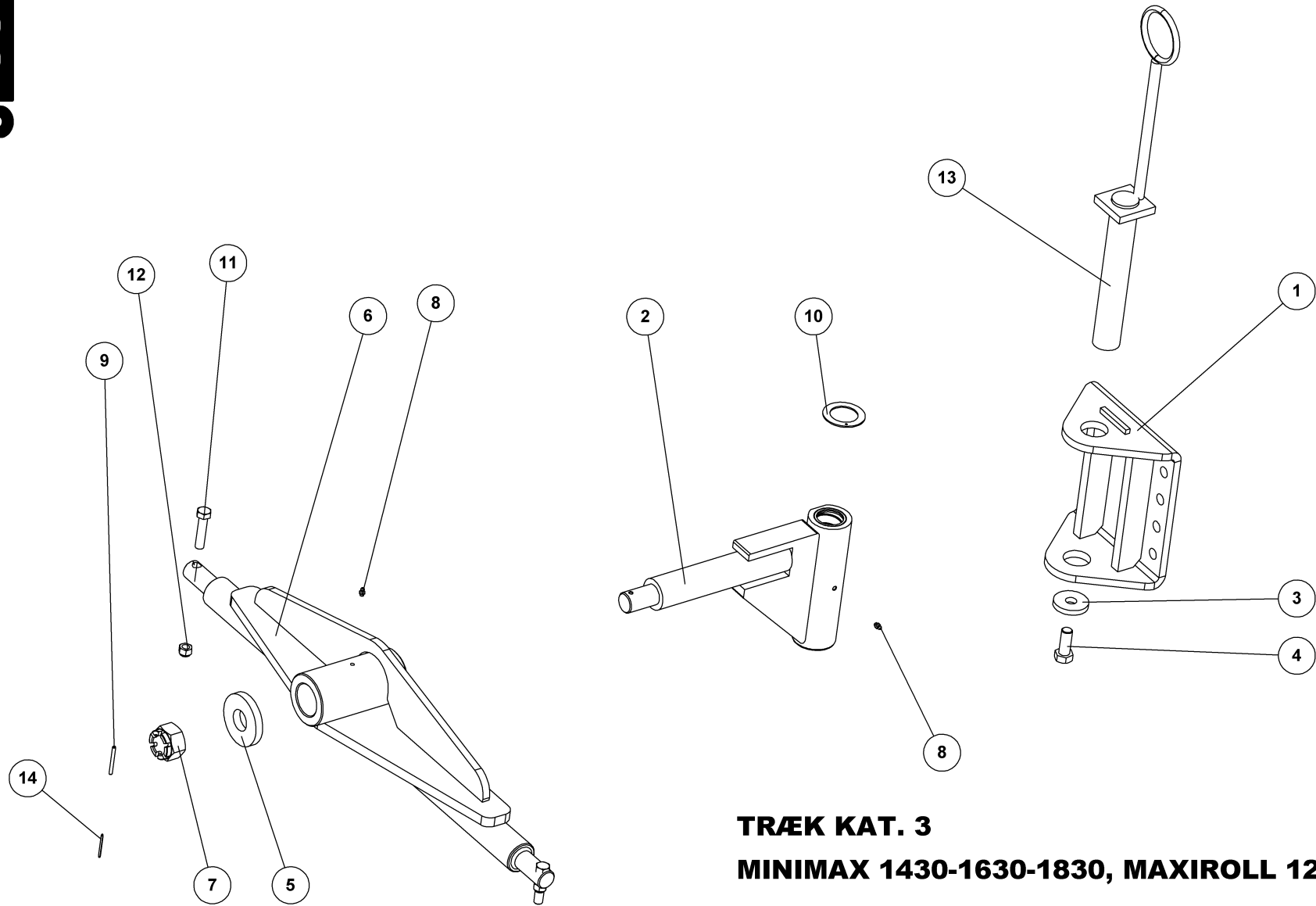
**33319**



## TRYKLUFTBREMSE MAXIROLL 1230

33319

Pos.	Qty.	Part nr.	Benævnelse	Bezeichnung	Description	Designation
1	2	88200	TRISTOP CYLINDER F12/12	ZYLINDER	RAN	VERRIN
2	2	33575	BESLAG FOR MEMBRAN - KPL.	BESCHLAG	MOUNTING PLATE	FIXATION
3	2	88206	MONTERINGSSÆT LANG GAFFEL	MONTAGESATZ LANGE GABEL	MOUNTING SET, LONG FORK	ENSEMBLE DE MONTAGE FOURCHE LONGUE
4	4	92303	BOLT 12x110 8.8 GALV.	SCHRAUBE	SCREW	BOULON
5	4	92050	MØTRIK M12 SELVLÅS. GLV. 8	MUTTER SELBSTSCHLIESSEND	SELFLOCKING NUT	ÉCROU DE SÉCURITÉ
6	2	88211	LUFTBEHOLDEROPH. F/40L - 276 MM	LUFTBEHÄLTERAUFHÄNGUNG	AIR RESERVE TANK MOUNTING BRACKET	SUSPENSION DU RÉSERVOIR À AIR
7	1	88210	BEHOLDER 40 Ltr. Std. 640	BEHÄLTER	RESERVOIR	RÉSERVOIR
8	2		Warn tafeln			
9	2	33391	WARNTAFFELN HOLDER BAG			



**TRÆK KAT. 3**  
**MINIMAX 1430-1630-1830, MAXIROLL 1230**

ATTELAGE  
DRAWBAR  
ZUG

**25270**



## TRÆK KAT. 3

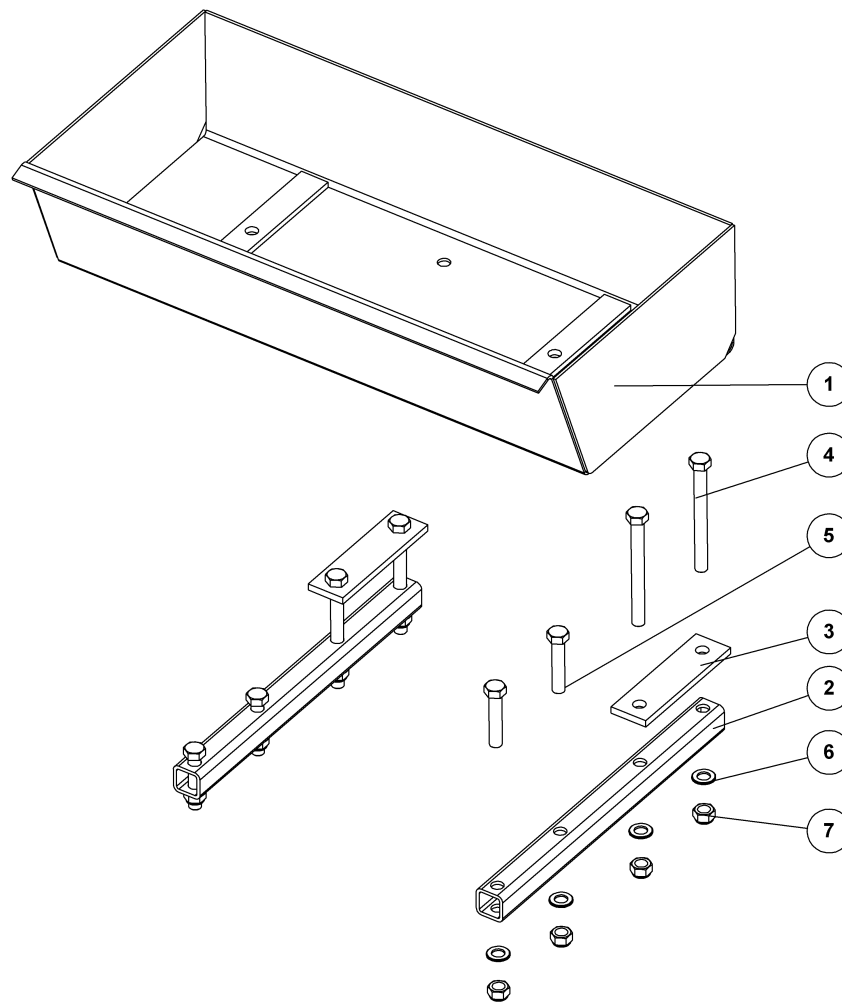
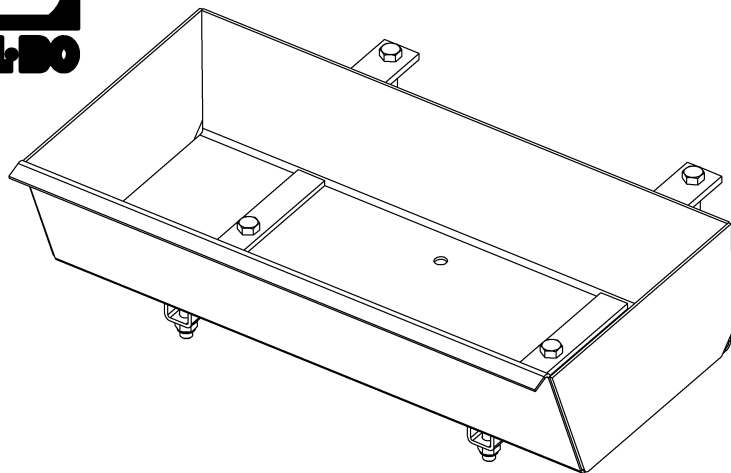
ATTELAGE  
DRAWBAR  
ZUG

MINIMAX 1430-1630, MAXIROLL 1230

25270

Pos.	Qty.	Part nr.	Benævnelse	Bezeichnung	Description	Designation
1	1	25262	FLANGE TIL TRÆK KPL.	FLANSCHEN	FLANGE	AILE
2	1	74272	TRÆK NAV	ZUG	DRAWBAR HUB	ATTELAGE
3	1	74529	SKIVE Ø21-Ø69-10	UNTERLEGSCHIBE	WASHER	RONDELLE DE SERRAGE
4	1	92335	BOLT 20x50 8.8 GALV. (SÆTBOLT)	SCHRAUBE	SET SCREW	BOULON
5	1	71380	SKIVE Ø41-Ø100-15	SCHEIBE	WASHER	RONDELLE
6	1	74274	TRÆK KAT. 3 AXR-H	ZUG	DRAWBAR	ATTELAGE
7	1	72384	AKSELMØTRIK M39x3, NV 60 GLV. KI.8	ACHSENMUTTER	SHAFT NUT	ÉCROU D'ARBRE
8	2	90721	SMØRENIPPEL LIGE M8x1 MM	SCHMIERNIPPEL	GREASE NIPPLE	GRAISSEUR
9	1	90688	RØRSTIFT Ø 6X60 MM	ROHRSTIFT	SPLIT PIN	AXE TUBULAIRE
10	2	71251	FORSMURT TRYKSKIVE - Ø78/Ø52/2,6MM	VORGESCHMIERTE DRUCKSCHEIBE	GREASED THRUST WASHER	RONDELLE DE PRESSION LUBRIFIÉE D'USINE
11	2	92319	BOLT 16x70 8.8 GALV.	SCHRAUBE	SCREW	BOULON
12	2	92051	MØTRIK M16 SELVLÅS, GLV.8	MUTTER	NUT	ÉCROU
13	1	74304	NAGLE F Ø50X298	BOLZEN	PIN	AXE
14	1	90689	RØRSTIFT Ø3,5X50	ROHRSTIFT	SPLIT PIN	AXE TUBULAIRE

Stenkasse 100 L med beslag, Steinkiste, Stone box, Boîte a pierres



**STENKASSE 2X100L MED BESLAG  
ALLE MAXIROLL'S OG MINIMAX XL**

STEINKISTE  
STONE BOX  
BOITE A PIERRES

**23989**



**STENKASSE 2X100L MED BESLAG****ALLE MAXIROLL'S OG MINIMAX XL****23989**STEINKISTE  
STONE BOX  
BOÎTE À PIERRES

Pos.	Qty.	Part nr.	Benævnelse	Bezeichnung	Description	Designation
1	2	23980	STENKASSE 100L	STEINKISTE	STONE BOX	BOÎTE À PIERRES
2	4	23988	STØTTE / FASTSPÆNDINGS RAMME	BESCHLAG	MOUNTING PLATE	FIXATION
3	4	24401	SPÆNDEPLADE Ø21-149-65X12-230	PLATTE	PLATE	PLAQUE
4	8	92345	BOLT 20 X 200 8.8 GALV.	SCHRAUBE	SCREW	BOULON
5	8	92337	BOLT 20X100 MM 8.8 GALV.	SCHRAUBE	SCREW	BOULON
6	16	90644	SPÆND. SKIVE Ø37 X Ø21 X 3	UNTERLEGSCHIEBE	SEALING WASHER	RONDELLE DE SERRAGE
7	16	92052	MØTRIK M20, SELVLÅS. GALV. KV. 8.8	MÜTTER SELBSTGESICHERT	SELF-LOCKING NUT	ÉCROU DE SÉCURITÉ