

Author: TK
Created: TK 24.08.2015
Modified:

DK Reservedelsliste for hydraulisk sammenklappelig trommel, type **MINIMAX 1030**.

*Husk ved reservedelsbestilling at opgive aggregatets type og ordrenummer.

D Ersatzteilliste für Hydraulisch klappbare Walzen, Typ **MINIMAX 1030**.

*Bei Bestellung, immer Typ und Auftragsnummer.

GB Spare part list for hydr. folding roller type **COMPACT 1030**.

*When ordering spare parts, always state actual type and order number.





MINIMAX 1030 - NO. 25014

SPAREPARTS Minimax 1030 25014 SERIE 53894-55738.cdr



For deres sikkerhed samt for funktionsdygtigheden af deres maskine, bør der kun anvendes originale Dal-Bo reservedele til deres maskine.

Når de bestiller reservedele bør de altid informere om:

- Reservedelsnummer
- Maskinens typenummer
- Antal styk af reservedelen



Zu Ihrer Sicherheit und zur einwandfreien Funktion ihres Gerätes sollten sie unbedingt nur original Dal-Bo Ersatzteile verwenden.

Wenn sie Ersatzteile bestellen bitte folgendes beachten:

- Ersatzteil-Nummer
- Geräte-Nummer und -typ
- Anzahl der Ersatzteile



For your safety and for the functions of the mashing, you should only use original spare parts for m Dal-Bo. When you order spare parts, you should always inform about:

- Spare part number
- The mashing type number
- Amount of spare parts pieces



Pour votre sécurité et pour les fonctions du matériel, vous devez utiliser uniquement des pièces détachées d'origine Dal-Bo.

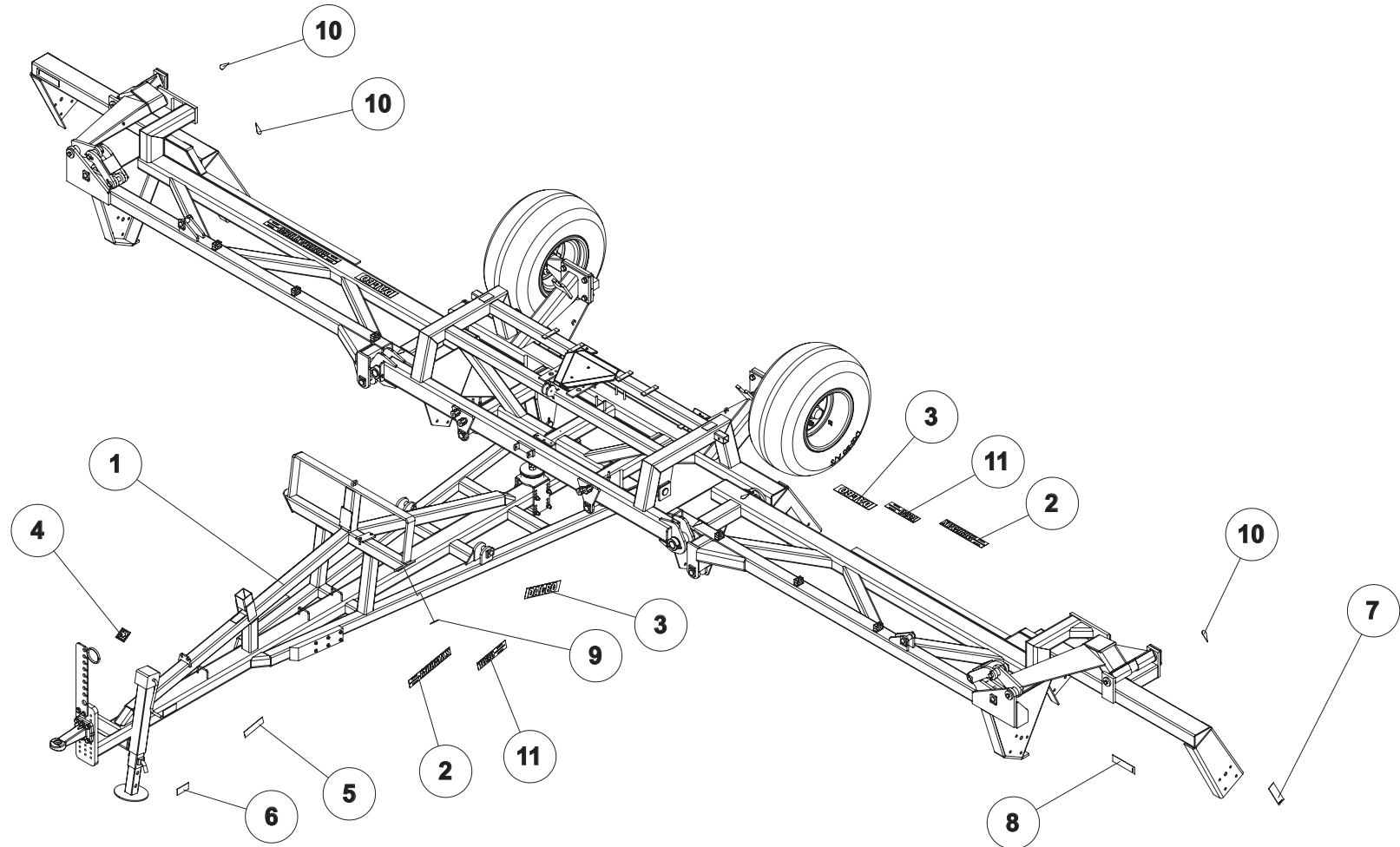
Lorsque vous commandez vos pièces détachées, vous devez toujours nous indiquer :

- Le numéro de la pièce
- Le type de la machine
- La quantité des pièces détachées.



MINIMAX 1030 - NO. 25014

SPAREPARTS Minimax 1030 25014 SERIE 53894-55738.cdr

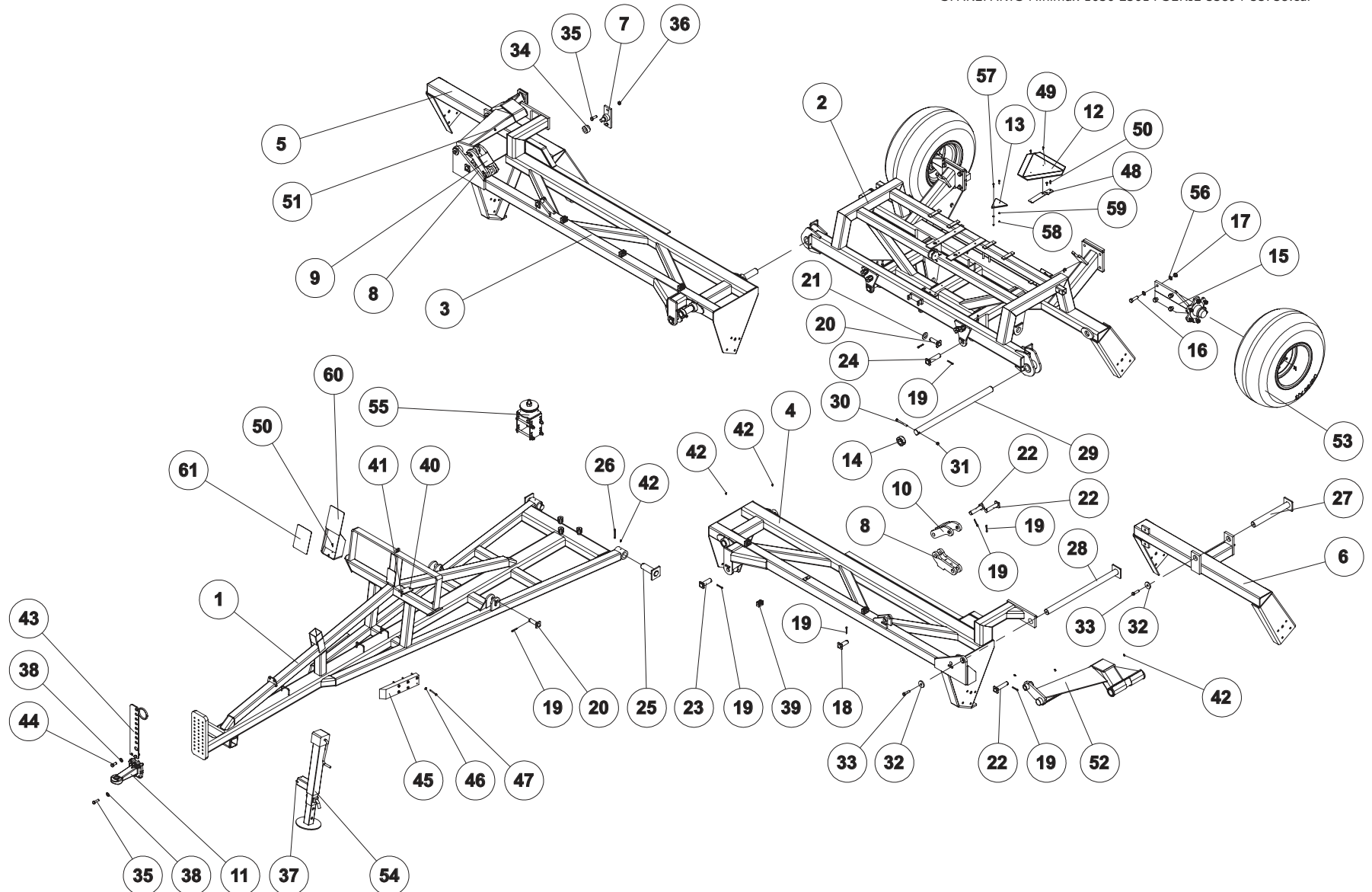




MINIMAX 1030 - NO. 25014

SPAREPARTS Minimax 1030 25014 SERIE 53894-55738.cdr

Pos.	Qty.	Part nr.	Benævnelse	Bezeichnung	Description	Designation
1	1	25087	1030CM MINIMAX U/GODS/AKSLER	MINIMAX	MINIMAX	MINIMAX
2	4	90937	TRANSFER "STREGER + MINIMAX"	TRANSFER	TRANSFER	TRANSFERT
3	4	90905	TRANSFER "DAL-BO"	TRANSFER	TRANSFER	TRANSFERT
4	1	90906	TRANSFER "LOGO"	TRANSFER	TRANSFER	TRANSFERT
5	1	90956	EFTERSPÆNDING AF MØTRIKKER	TRANSFER	TRANSFER	TRANSFERT
6	1	90910	TYPESKILT	TYPENSCHILD	IDENTIFICATION PLATE	PLAQUE D'IDENTIFICATION
7	4	90921	REFLEX JRU 1018 GUL	REFLEX	REFLEX	REFLET
8	2	90922	REFLEX JRU 1019 HVID	REFLEX	REFLEX	REFLET
9	2	91147	TRANSFER "KLEMFARE"	TRANSFER	TRANSFER	TRANSFERT
10	12	90925	TRANSFER "SMØRING - 8 HR"	TRANSFER	TRANSFER	TRANSFERT
11	4	91049	TRANSFER "1030 + STREGER"	TRANSFER	TRANSFER	TRANSFERT
12	1	90926	SKILT UDSVINGING GUL 50X120	TRANSFER	TRANSFER	TRANSFERT
13	3	90927	TRANSFER "LØFTEKROG"	TRANSFER	TRANSFER	TRANSFERT





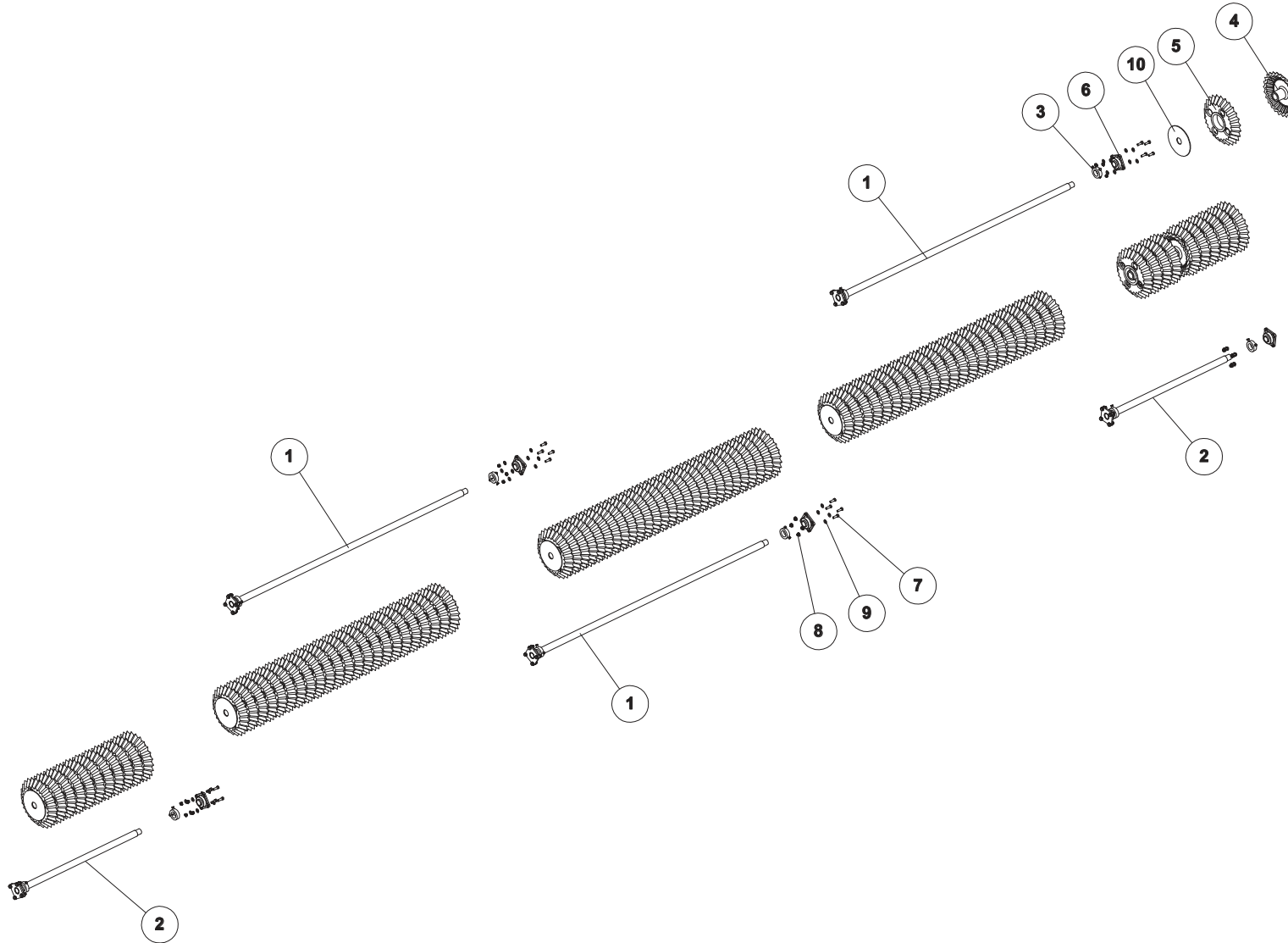
MINIMAX 1030 - NO. 25087

SPAREPARTS Minimax 1030 25014 SERIE 53894-55738.cdr

Pos.	Qty.	Part nr.	Benævnelse	Bezeichnung	Description	Designation
1	1	25296	TRÆK 1230CM TUV TRYKLUFTBREMSE	ZUG	DRAWBAR	ATTELAGE
2	1	25260	MIDTERSEKTION 1230CM	MITTLERE SEKTION	MIDDLE SECTION	SECTION CENTRALE
3	1	25280	HØJRE MELLEML. SIDESEKTION 1230CM	SEITENSEKTION RECHTS	SIDE SEKTION RIGHT	SECTION LATÉRALE DROITE
4	1	25281	VENSTRE MELLEML. SIDESEKTION 1230CM	SEITENSEKTION LINKS	SIDE SEKTION LEFT	SECTION LATÉRALE GAUCHE
5	1	25298	YDERST HØJRE SIDESEKTION	SEITENSEKTION RECHTS	SIDE SEKTION RIGHT	SECTION LATÉRALE DROITE
6	1	25324	YDERST VENSTRE SIDESEKTION	SEITENSEKTION LINKS	SIDE SEKTION LEFT	SECTION LATÉRALE GAUCHE
7	2	25325	TAP TIL LEJE	WELLE	SHAFT	ARBRE
8	2	25320	VIPPEARME NEDERSTE 1230CM	WIPPARM	ROCKER ARM	BRAS BASCULANTE
9	1	25321	VIPPEARME ØVERSTE HØJRE 1230CM	WIPPARM	ROCKER ARM	BRAS BASCULANTE
10	1	25322	VIPPEARME ØVERSTE VENSTRE 1230CM	WIPPARM	ROCKER ARM	BRAS BASCULANTE
11	1	25240	SCHARMÜLLER Ø40 MM - 2500 KG	ZUG	DRAWBAR EYE	CROCHET D'ATTACHE
12	1	34213	ADVARSELSREFLEKS - STOR	WARN DREIECK	WARNING TRIANGLE	ECRITEAU AVERTISSEUR
13	2	90923	REFLEX RØD JUR 472 PLAST	REFLEX	REFLEX	REFLET
14	2	25607	BØSNING TIL NAGLE MIDTERSEKTION	BUCHSE	BUSHING	DOUILLE
15	2	25220	NAV MED FLANGE	NABE	HUB	MOYEU
16	8	92342	BOLT M20X70 MM 8.8 GALV.	SCHRAUBE	SCREW	BOULON
17	8	92052	MØTRIK M20, SELVLÅS, GALV, KV. 8.8	MUTTER SELBSTGESICHERT	SELF-LOCKING NUT	ÉCROU DE SÉCURITÉ
18	2	25450	NAGLE F Ø30X70(98)	AXE	PIN	BOLZEN
19	18	90677	SPLIT 8X50 MM GALV.	SPLINT	SPLINT PIN	GOUPILLE
20	4	71384	NAGLE F Ø30X80(108)	BOLZEN	PIN	AXE
21	2	90662	SKIVE Ø62-Ø31-3,5 GALV	SCHIBE	WASHER	RONDELLE
22	6	25452	NAGLE F Ø30X120(148)	BOLZEN	PIN	AXE
23	2	37362	NAGLE F Ø35X85(113)	BOLZEN	PIN	AXE
24	2	72286	NAGLE F Ø35X120(148)	BOLZEN	PIN	AXE
25	2	25460	NAGLE F Ø50X140(170)	BOLZEN	PIN	AXE
26	2	90678	SPLIT Ø8X71MM GALV.	SPLINTE	SPLIT PIN	GOUPILLE
27	2	25461	NAGLE F Ø50X428 MM SV	BOLZEN	PIN	AXE
28	2	25462	NAGLE F Ø50X858 MM	BOLZEN	PIN	AXE
29	2	25463	NAGLE U Ø50 X 900 (925)	BOLZEN	PIN	AXE
30	2	92304	BOLT 12x120 8.8 GALV.	SCHRAUBE	SCREW	BOULON
31	2	92050	MØTRIK M12, SELVLÅS, GALV, KV. 8.8	MUTTER SELBSTSCHLIESSEND	SELF-LOCKING NUT	ÉCROU DE SÉCURITÉ
32	4	71570	SKIVE Ø17,5-Ø61-10	SCHIBE	WASHER	RONDELLE
33	4	92424	BOLT 16X60 MM 8.8 GALV.	SCHRAUBE	SCREW	BOULON
34	2	25390	NYLONLEJE TIL YDERVINGE	LAGER	BEARING	FIXATION
35	10	92317	BOLT 16X50 MM 8.8 GALV.	SCHRAUBE	SCREW	BOULON
36	4	92051	MØTRIK M16, SELVLÅS, GALV, KV. 8.8	MUTTER	NUT	ÉCROU
37	1	90676	HÅRNAL Ø7 X 165	SPLINT	HAIRPIN	GOUPILLE
38	7	90663	SKIVE Ø17/Ø35X2 MM	SCHIBE	WASHER	RONDELLE
39	6	91309	PLASTKLAMME BOLT, DÆKPLADE 3/8" KPL	PLASTIK KLAMMER	PLASTIC HOSE CLAMP	CROCHET EN PLASTIQUE
40	2	92264	BOLT M8X40, M/SKAFT GALV, KV. 8.8	SCHRAUBE	SCREW	BOULON
41	2	92028	MØTRIK M8, GALV, KV. 8.8	MUTTER	NUT	ÉCROU
42	12	90721	SMØRENIPPPELUGE M8x1MM	SCHMIERNIPPEL	GREASE NIPPLE	GRAISSEUR
43	1	33242	SLANGEHOLDER	SCHLAUCHHALTER	HOSE CLAMP	SUPPORT DE TUYAU
44	2	92316	BOLT M16x40 MM 8.8 GALV.	SCHRAUBE	SET SCREW	BOULON
45	2	37885	GØDS HVILER STÅLTROMLE	STÜTZE	SUPPORT	FIXATION
46	12	90668	SKIVE Ø10,5/Ø20X2 MM	UNTERLEGSCHIBE	WASHER	RONDELLE DE SERRAGE
47	12	92265	BOLT M8X80, M/SKAFT GALV, KV. 8.8	SCHRAUBE	SCREW	BOULON
48	1	34222	ADVARSELSTREKANT BESLAG	BESCHLAG	MOUNTING PLATE	FIXATION
49	2	92248	SKRUE M6X16, PH TORX GALV, KV. 8.8	SCHRAUBE	SCREW	BOULON
50	4	92247	BOLT M6X20, FLANGE GALV, KV. 8.8	SCHRAUBE	SCREW	BOULON
51	1	25297	MELLEML. LED HØJRE 1030CM	RAHME, RECHTS	FRAME, RIGHT	CADRE, DROITE
52	1	25323	MELLEML. LED VENSTRE 1030CM	RAHME, LINKS	FRAME, LEFT	CADRE, GAUCHE
53	2	25259	HJUL KPL 400/60-15.5 14 PLY	RAD	WHEEL	ROUE
54	1	90557	STØTTBEN 2500 KG M. UDVEKSLING	STÜTZFUSS	JACK	BÉQUILLE
55	1	25300	GUMMISTOP KIT - MINIMAX 1230	ANSCHLAG	STOP BLOCK	BLOC D'ARRÊT
56	16	90671	SKIVE Ø21-Ø37-3	UNTERLEGSCHIBE	WASHER	RONDELLE DE SERRAGE
57	4	92249	SKRUE M6X25, PH TORX GALV, KV. 8.8	SCHRAUBE	SCREW	BOULON
58	4	92027	MØTRIK M6, GALV, KV. 8.8	MUTTER	NUT	ÉCROU
59	4	90630	SKIVE M6 - Ø12,5/Ø6,4X16 GALV.	UNTERLEGSCHIBE	WASHER	RONDELLE DE SERRAGE
60	1	37690	SKILT TIL MAXIROLLVED MANOMETER	SCHILD	PLATE	PLAQUE
61	1	91057	FLYDESTILLING	TRANSFER	TRANSFER	TRANSFERT

MINIMAX 1030 - NO. 25337 (CROSS COMBI)

SPAREPARTS Minimax 1030 25014 SERIE 53894-55738.cdr

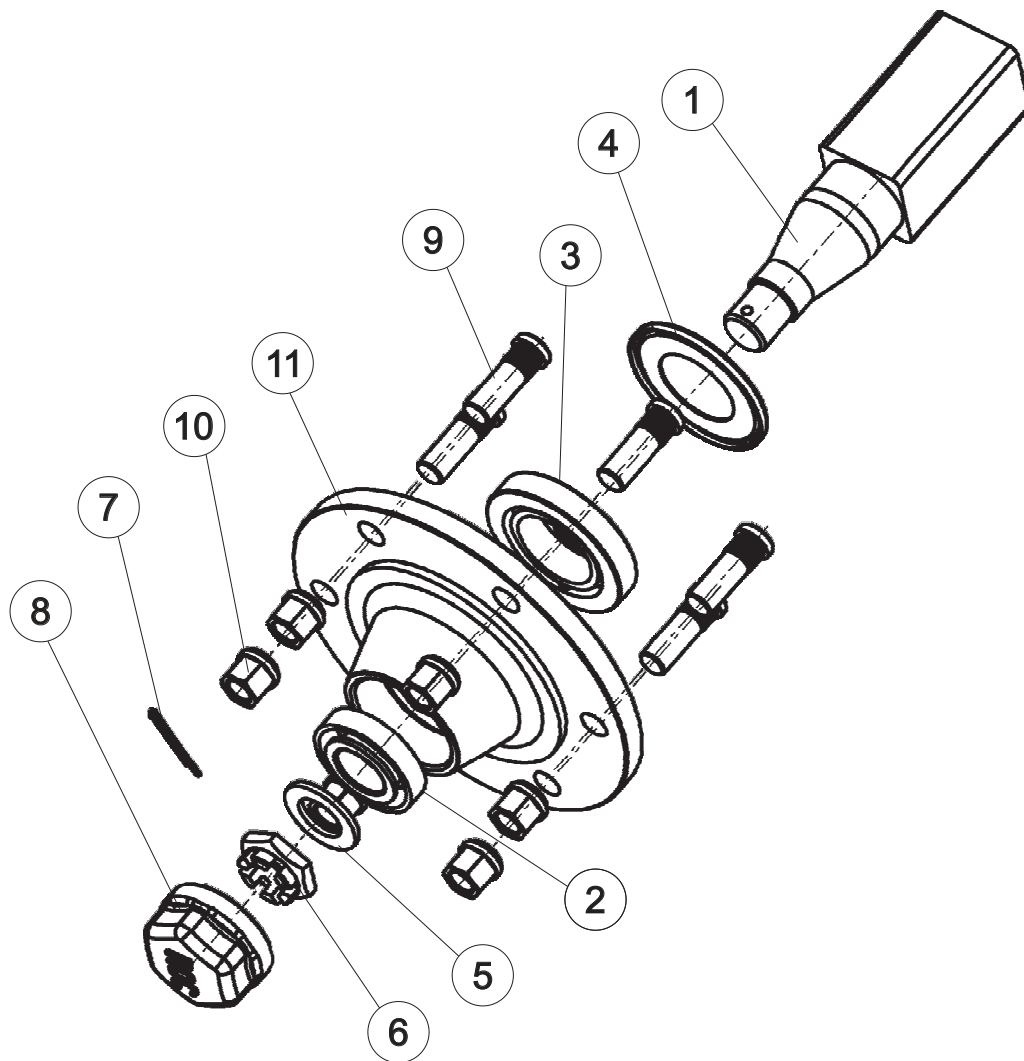




MINIMAX 1030 - 25337 (CROSS COMBI)

SPAREPARTS Minimax 1030 25014 SERIE 53894-55738.cdr

Pos.	Qty.	Part nr.	Benævnelse	Bezeichnung	Description	Designation
1	3	23386	AKSEL Ø60X2940	WELLE	SHAFT	ARBRE
2	2	27455	AKSEL Ø60 L=1540 CRM04 V NEDDR.L=54	WELLE	SHAFT	ARBRE
3	10	12334	STOPRING Ø 60 KPL.	ANSCHLAGRING	STOP BUSHING	BAGUE D'ARRÊT
4	93	18060	CROSS - COMBI Ø450 MM	SATZ RINGE FÜR DIE ACHSE	SHAFT RING SET	ANNEAUX SUR ARBRE
5	93	18061	CROSS - COMBI Ø500 MM	SATZ RINGE FÜR DIE ACHSE	SHAFT RING SET	ANNEAUX SUR ARBRE
6	10	12437	FLANGELEJE Ø50 UCF 210 50 MFTRL	KOMPLETTES Y-LAGER	COMPLETE Y-BEARING	PALIER-Y COMPLET
7	40	92317	BOLT 16X50 MM 8.8 GALV.	SCHRAUBE	SCREW	BOULON
8	40	92051	MØTRIK M16, SELVLÅS. GALV. KV. 8.8	MUTTER	NUT	ÉCROU
9	80	90663	SKIVE Ø17/Ø35X2 MM	SCHEIBE	WASHER	RONDELLE
10	5	56480	SKIVE TIL CROSSKILL	SCHEIBE DES CROSSKILL	WASHER, CROSSKILL	RONDELLE POUR CROSSKILL





MINIMAX 1030 - NO. 33207 (Monroc)

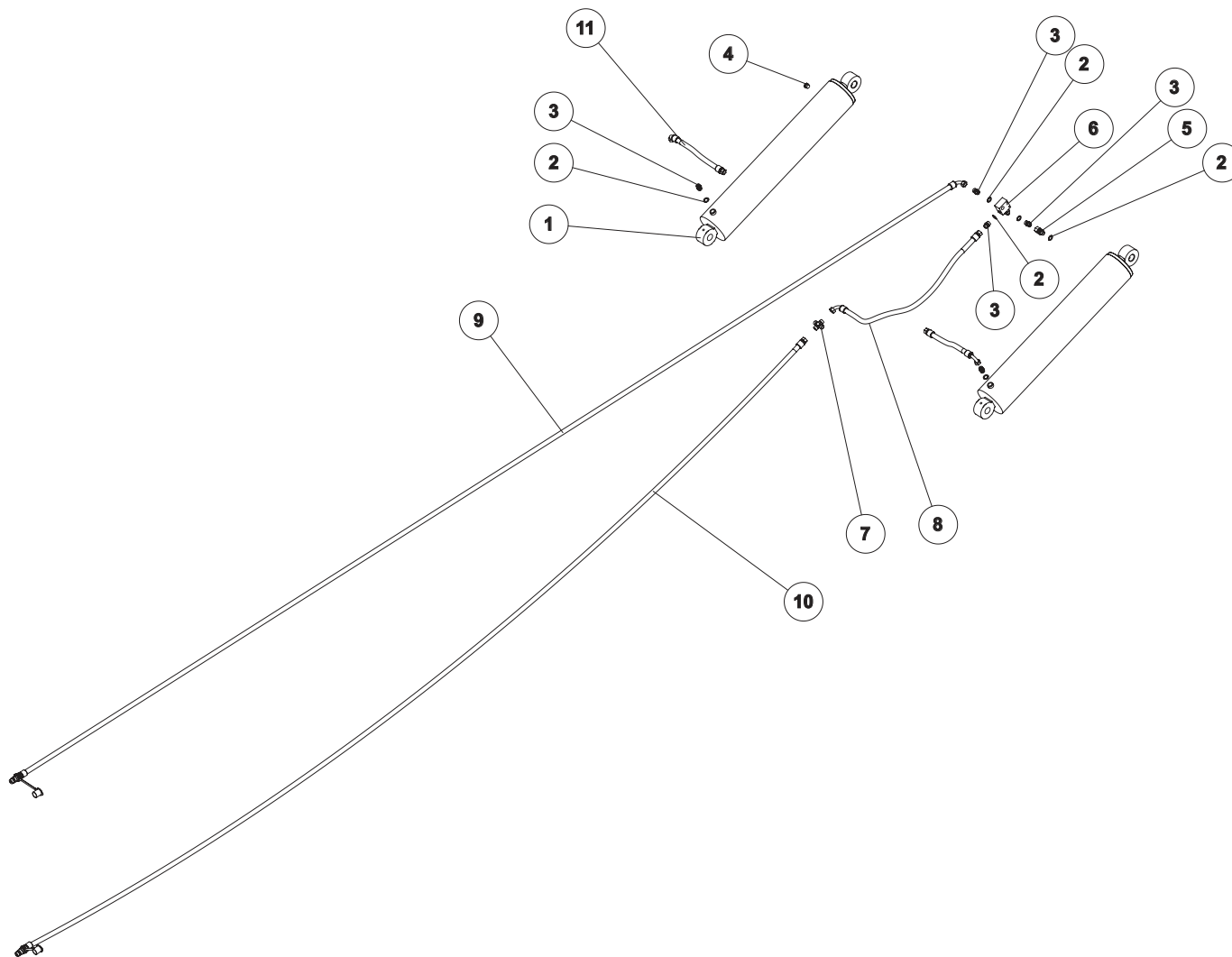
SPAREPARTS Minimax 1030 25014 SERIE 53894-55738.cdr

Pos.	Qty.	Part nr.	Benævnelse	Bezeichnung	Description	Designation
1	1	33210	AKSEL	WELLE	SHAFT	ARBRE
2	1	12849	LEJE 30207	LAGER	BEARING	FIXATION
3	1	12863	LEJE 30211	LAGER	BEARING	FIXATION
4	1	33211	TÆTNINGSRING	DICHTUNGSRING	SEAL	BAGUE D'ÉTANCHEITE
5	1	33212	SKIVE 31X52X4	SCHEIBE	WASHER	RONDELLE DE
6	1	33213	KRONEMØTRIK	ACHSENMUTTER	SHAFT NUT	ECROU D'ARBRE
7	1	33214	SPLIT	SPLINTE	SPLIT PIN	GOUPILLE
8	1	33215	NAVKAPSEL	NABEKAPSEL	HUB CAP	BOITE DE MOYEU
9	6	23452	NAVOLT M18X1,5 - 40/54	SCHRAUBE	SCREW	BOULON
10	6	23453	NAVMØTRIK M18	MUTTER	NUT	ECROU



MINIMAX 1030 - NO. 25381

SPAREPARTS Minimax 1030 25014 SERIE 53894-55738.cdr

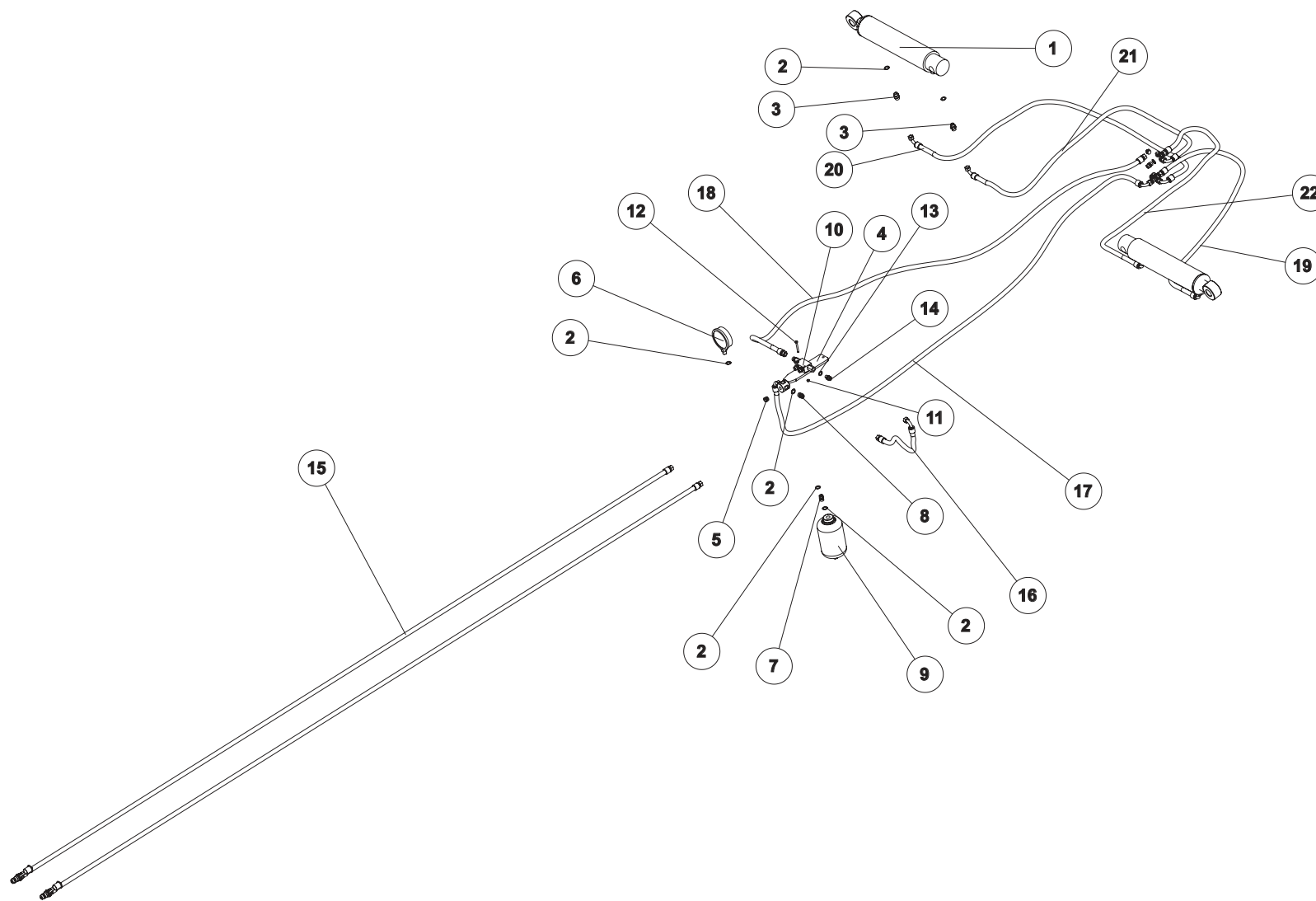




MINIMAX 1030 - NO. 25381

SPAREPARTS Minimax 1030 25014 SERIE 53894-55738.cdr

Pos.	Qty.	Part nr.	Benævnelse	Bezeichnung	Description	Designation
1	2	91831	CYLINDER 130/60X700	ZYLINDER	CYLINDER	VERRIN
2	6	91028	3/8" BONDED SEALS PAKRING	BONDED SEALS PACKRING	BONDED SEAL WASHER	JOINT BONDED SEALS
3	5	91003	BRYSTNIPPEL M 18 / 3/8" RG GALV.	VERSCHRAUBUNG	HEXAGON NIPPLE CONNECTOR	RACCORD DE JONCTIONS M ÂLES
4	1	91088	UDLUFTNINGSPROP 3/8" RG	LÜFTUNGSSTÖPSEL	AIR RELIEF PLUG	BOUCHON DE VENTILATION
5	1	91113	LIGE FORSKR. P-EGES 12 LR-WD-SV	GERADE VERSCHRAUBUNG	STRAIGHT CONNECTION	JOINT DROIT
6	1	71230	OVERTRYKSVENTIL 70 BAR	ÜBERDRUCKVENTIL	PRESSURE RELIEF VALVE	VALVE DE SUR-PRESSION
7	1	91007	KRYDS M 18 Ø12 GALV. P-KV 12L	KREUZ	CROSS	CROIX
8	1	25526	SLANGE M 18 L X M 18 V L=1000 MM	SCHLAUCH	HOSE	TUYAU
9	1	25527	SLANGE HAN + M 18 V L=5500 MM	SCHLAUCH	HOSE	TUYAU
10	1	25528	SLANGE HAN + M 18 L L=4700 MM	SCHLAUCH	HOSE	TUYAU
11	2	25529	SLANGE M 18 V + M 18 L L=350 MM	SCHLAUCH	HOSE	TUYAU

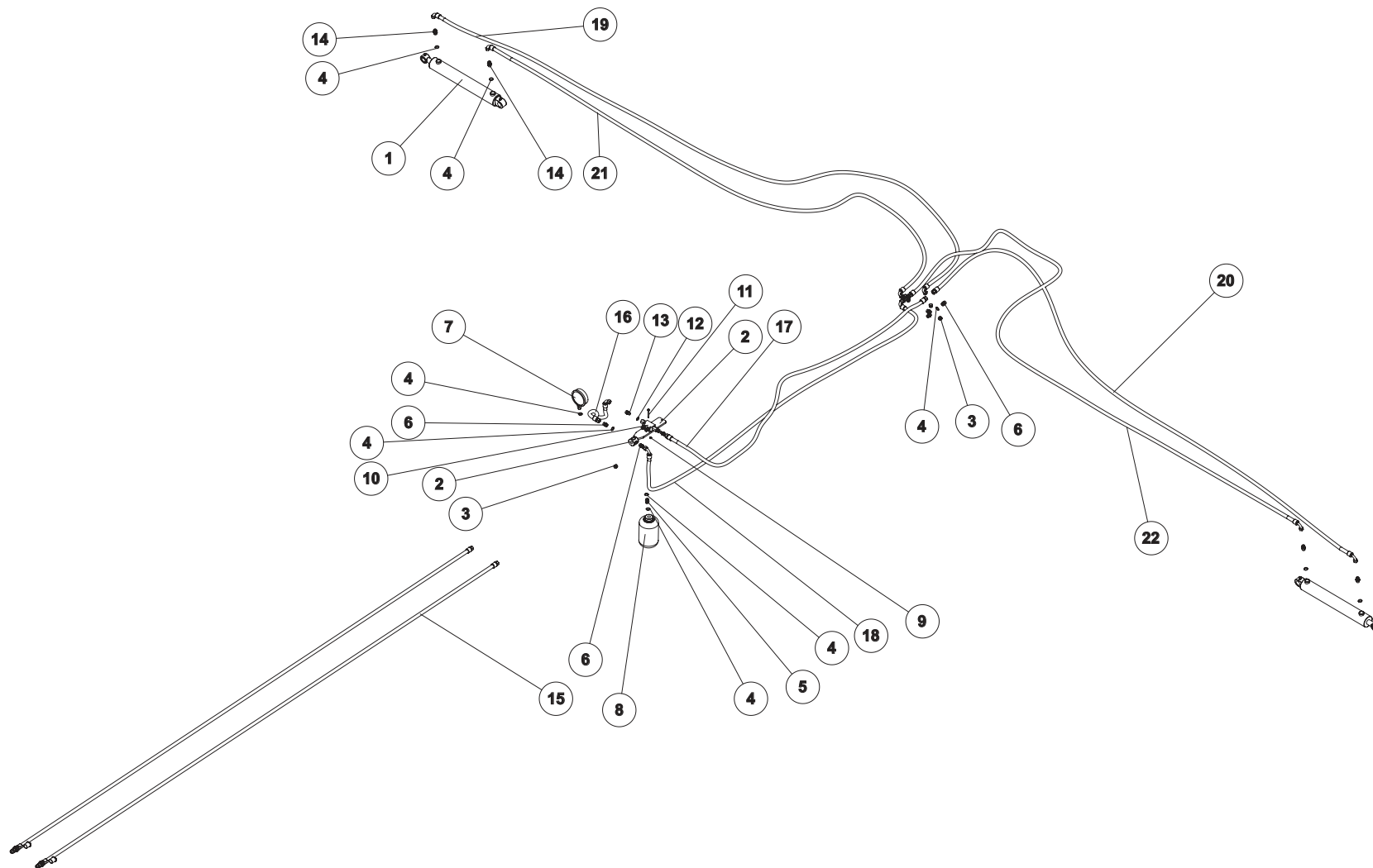




MINIMAX 1030 - NO. 25382

SPAREPARTS Minimax 1030 25014 SERIE 53894-55738.cdr

Pos.	Qty.	Part nr.	Benævnelse	Bezeichnung	Description	Designation
1	2	91845	CYLINDER 90/50X350	ZYLINDER	CYLINDER	CYLINDRE
2	15	91028	3/8" BONDED SEALS PAKRING	BONDED SEALS PAKRING	BONDED SEAL WASHER	JOINT BONDED SEALS
3	4	91134	DRØVL-BRYSTNIPPEL M 18 X 3/8" - Ø1,0	DROSSEL-VERSCHRAUBUNG	THROTTLE, HEXAGON NIPPLE CONNECTOR	RACCORD DE JONCTIONS MÂLES-GRIVE
4	1	25446	HYDRAULIKBLOK	HYDR. BLOCK	HYDRAULIC BLOCK	BLOC HYDRAULIQUE
5	5	91093	SLUTPROP M/PAKNING 3/8"	SCHLUSSSTÖPSEL	END PLUG	BOUCHON DE FERMETURE
6	1	91240	MANOMETER 3/8" RG DALBO	MANOMETER	MANOMETER	MANOMÈTRE
7	1	91002	BRYSTNIPPEL 3/8" RG / 3/8" RG GALV	VERSCHRAUBUNG	HEXAGON NIPPLE CONNECTOR	RACCORD DE JONCTIONS MÂLES
8	8	91003	BRYSTNIPPEL M 18 / 3/8" RG GALV.	VERSCHRAUBUNG	HEXAGON NIPPLE CONNECTOR	RACCORD DE JONCTIONS MÂLES
9	1	91248	AKKUMULATOR 1L H1000R - 40 BAR	AKKUMULATOR	ACCUMULATOR	ACCUMULATEUR
10	1	27396	PILOTSTYRET KONTRAVENTIL 1/4" - ENKELT	PILOTGESTEUERTES SPERRVENTIL EINFACH	PILOT-OPERATED CHECK VALVE, SINGLE	CLAPET DE BLOCAGE PILOTE SIMPLE
11	4	92027	MØTRIK M6, GALV. KV. 8.8	MUTTER	NUT	ÉCROU
12	2	92253	BOLT M6X55, U/SKAFT GALV. KV. 8.8	SCHRAUBE	SCREW	BOULON
13	4	91027	1/4" BONDED SEALS PAKRING	BONDED SEALS PAKRING	BONDED SEAL WASHER	JOINT BONDED SEALS
14	4	91045	LIGE FORSKRUNING M 18 x 1/4"	GERADE VERSCHRAUBUNG	STRAIGHT CONNECTION	JOINT DROIT
15	2	25530	SLANGE HAN + M 18 L L=4000 MM	SCHLAUCH	HOSE	TUYAU
16	1	25531	SLANGE M 18 V + M 18 L L=300 MM	SCHLAUCH	HOSE	TUYAU
17	1	25532	SLANGE M 18 V + M 18 V L=2750 MM	SCHLAUCH	HOSE	TUYAU
18	1	25533	SLANGE M 18 L + M 18 L L=2750 MM	SCHLAUCH	HOSE	TUYAU
19	1	25534	SLANGE M 18 V + M 18 L L=2100 MM	SCHLAUCH	HOSE	TUYAU
20	1	25535	SLANGE M 18 V + M 18 V L=2200 MM	SCHLAUCH	HOSE	TUYAU
21	1	25536	SLANGE M 18 V + M 18 V L=1800 MM	SCHLAUCH	HOSE	TUYAU
22	1	25537	SLANGE M 18 V + M 18 L L=1650 MM	SCHLAUCH	HOSE	TUYAU





MINIMAX 1030 - NO. 25383

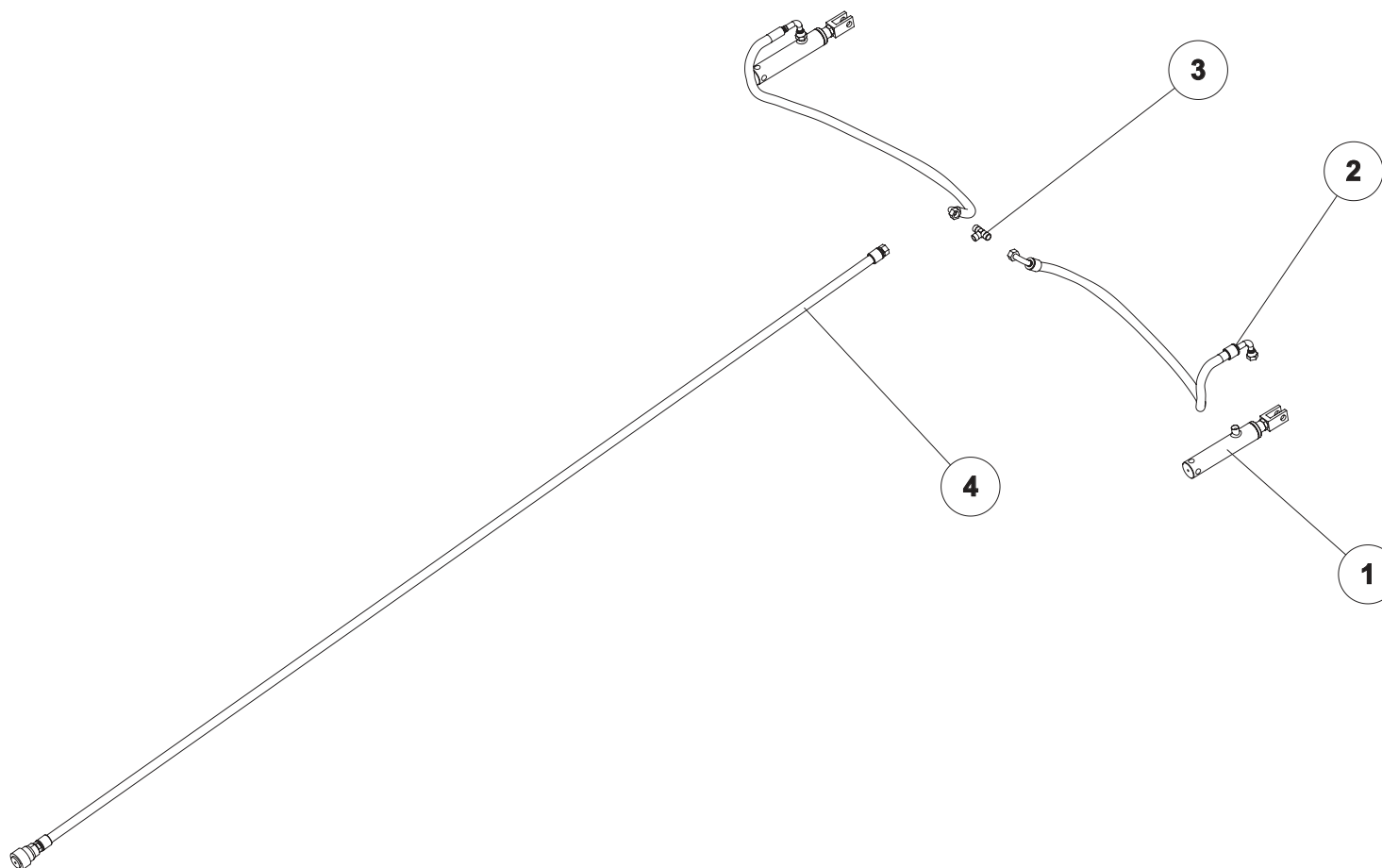
SPAREPARTS Minimax 1030 25014 SERIE 53894-55738.cd

Pos.	Qty.	Part nr.	Benævnelse	Bezeichnung	Description	Designation
1	2	91820	CYLINDER 63/30x400	ZYLINDER	RAN	VERRIN
2	1	25446	HYDRAULIKBLOK	HYDR. BLOCK	HYDRAULIC BLOCK	BLOC HYDRAULIQUE
3	5	91093	SLUTPROP M/PAKNING 3/8"	SCHLUSSSTÖPSEL	END PLUG	BOUCHON DE FERMETURE
4	15	91028	3/8" BONDED SEALS PAKRING	BONDED SEALS PACKRING	BONDED SEAL WASHER	JOINT BONDED SEALS
5	1	91002	BRYSTNIPPEL 3/8" RG / 3/8" RG GALV	VERSCHRAUBUNG	HEXAGON NIPPLE CONNECTOR	RACCORD DE JONCTIONS MÂLES
6	8	91003	BRYSTNIPPEL M 18 / 3/8" RG GALV.	VERSCHRAUBUNG	HEXAGON NIPPLE CONNECTOR	RACCORD DE JONCTIONS MÂLES
7	1	91240	MANOMETER 3/8" RG DALBO	MANOMETER	MANOMETER	MANOMÈTRE
8	1	91248	AKKUMULATOR 1L H1000R - 40 BAR	AKKUMULATOR	ACCUMULATOR	ACCUMULATEUR
9	4	92027	MØTRIK M6, GALV, KV. 8.8	MUTTER	NUT	ÉCROU
10	1	27396	PILOTSTYRET KONTRAVENTIL 1/4" - ENKELT	PILOTGESTEUERTES SPERRVENTIL EINFACH	PILOT-OPERATED CHECK VALVE, SINGLE	CLAPET DE BLOCAGE PILOTE SIMPLE
11	2	92253	BOLT M6X55, U/SKAFT GALV, KV. 8.8	SCHRAUBE	SCREW	BOULON
12	4	91027	1/4" BONDED SEALS PAKRING	BONDED SEALS PACKRING	BONDED SEAL WASHER	JOINT BONDED SEALS
13	4	91045	LIGE FORSKRUNING M 18 x 1/4"	GERADE VERSCHRAUBUNG	STRAIGHT CONNECTION	JOINT DROIT
14	4	91134	DRØVL-BRYSTNIPPEL M 18 X 3/8" - Ø10	DROSSEL-VERSCHRAUBUNG	THROTTLE, HEXAGON NIPPLE CONNECTOR	RACCORD DE JONCTIONS MÂLES-GRIVE
15	2	25530	SLANGE HAN + M 18 LL=4000 MM	SCHLAUCH	HOSE	TUYAU
16	1	25531	SLANGE M 18 V + M 18 LL=300 MM	SCHLAUCH	HOSE	TUYAU
17	1	25533	SLANGE M 18 L + M 18 LL=2750 MM	SCHLAUCH	HOSE	TUYAU
18	1	25532	SLANGE M 18 V + M 18 V L=2750 MM	SCHLAUCH	HOSE	TUYAU
19	1	25538	SLANGE M 18 V + M 18 V L=4400 MM	SCHLAUCH	HOSE	TUYAU
20	1	25539	SLANGE M 18 V + M 18 LL=4850 MM	SCHLAUCH	HOSE	TUYAU
21	1	25540	SLANGE M 18 V + M 18 V L=4100 MM	SCHLAUCH	HOSE	TUYAU
22	1	25541	SLANGE M 18 V + M 18 LL=4650 MM	SCHLAUCH	HOSE	TUYAU



MINIMAX 1030 - NO. 25384

SPAREPARTS Minimax 1030 25014 SERIE 53894-55738.cdr

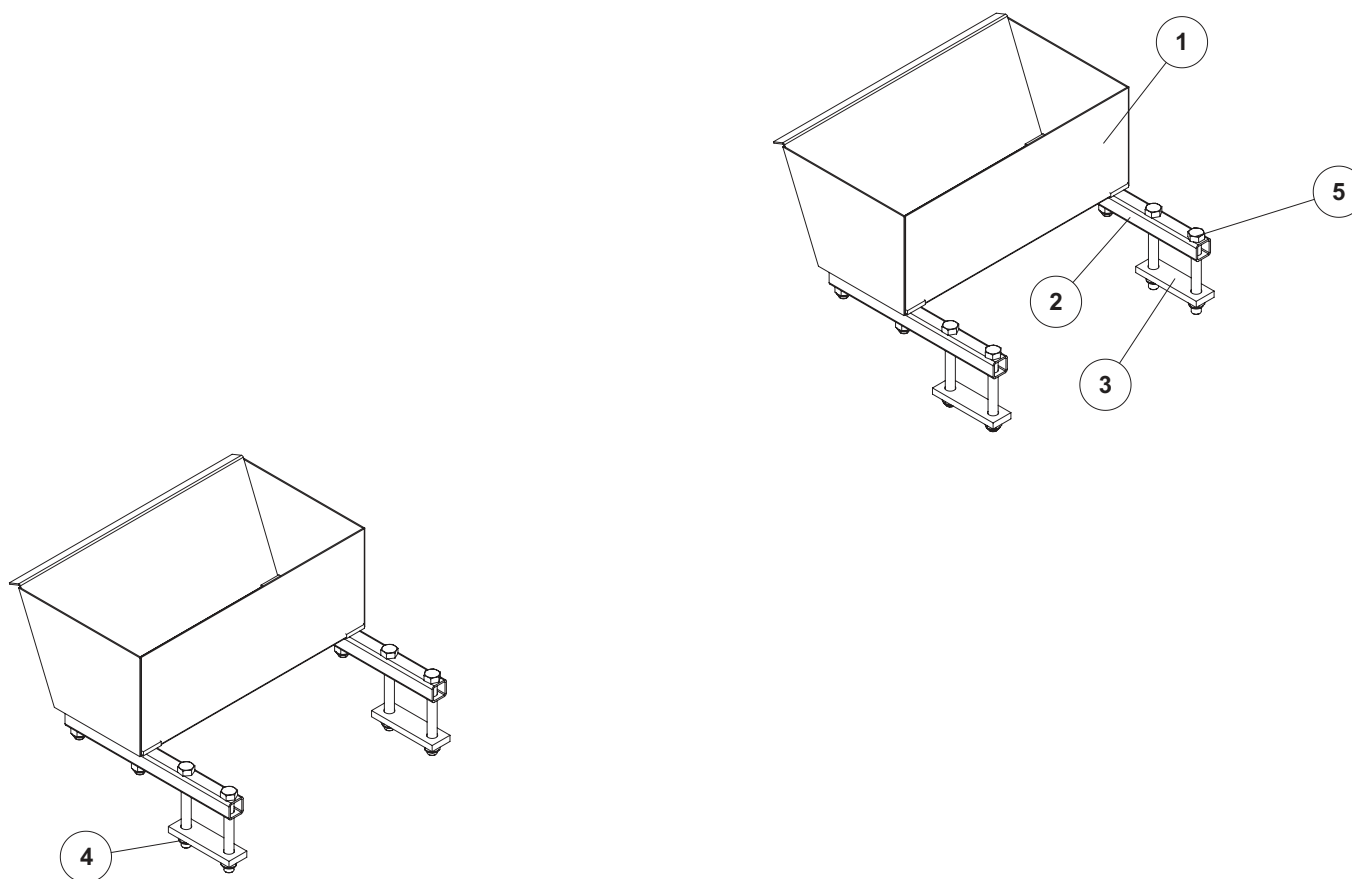




MINIMAX 1030 - NO. 25384

SPAREPARTS Minimax 1030 25014 SERIE 53894-55738.cdr

Pos.	Qty.	Part nr.	Benævnelse	Bezeichnung	Description	Designation
1	2	37300	CYLINDER SRBR25 Ø25X75	ZYLINDER	CYLINDER	VERRIN
2	2	25839	SLANGE M 18 V + 3/8 V L=1700 MM	SCHLAUCH	HOSE	TUYAU
3	1	91006	T-STYKKE M 18X1.5 P-TV 12L	T-STÜCK	T-PIECE	T-PIÈCE
4	1	25542	SLANGE BREM SEHAN + M 18 L L=5800 MM	SCHLAUCH	HOSE	TUYAU





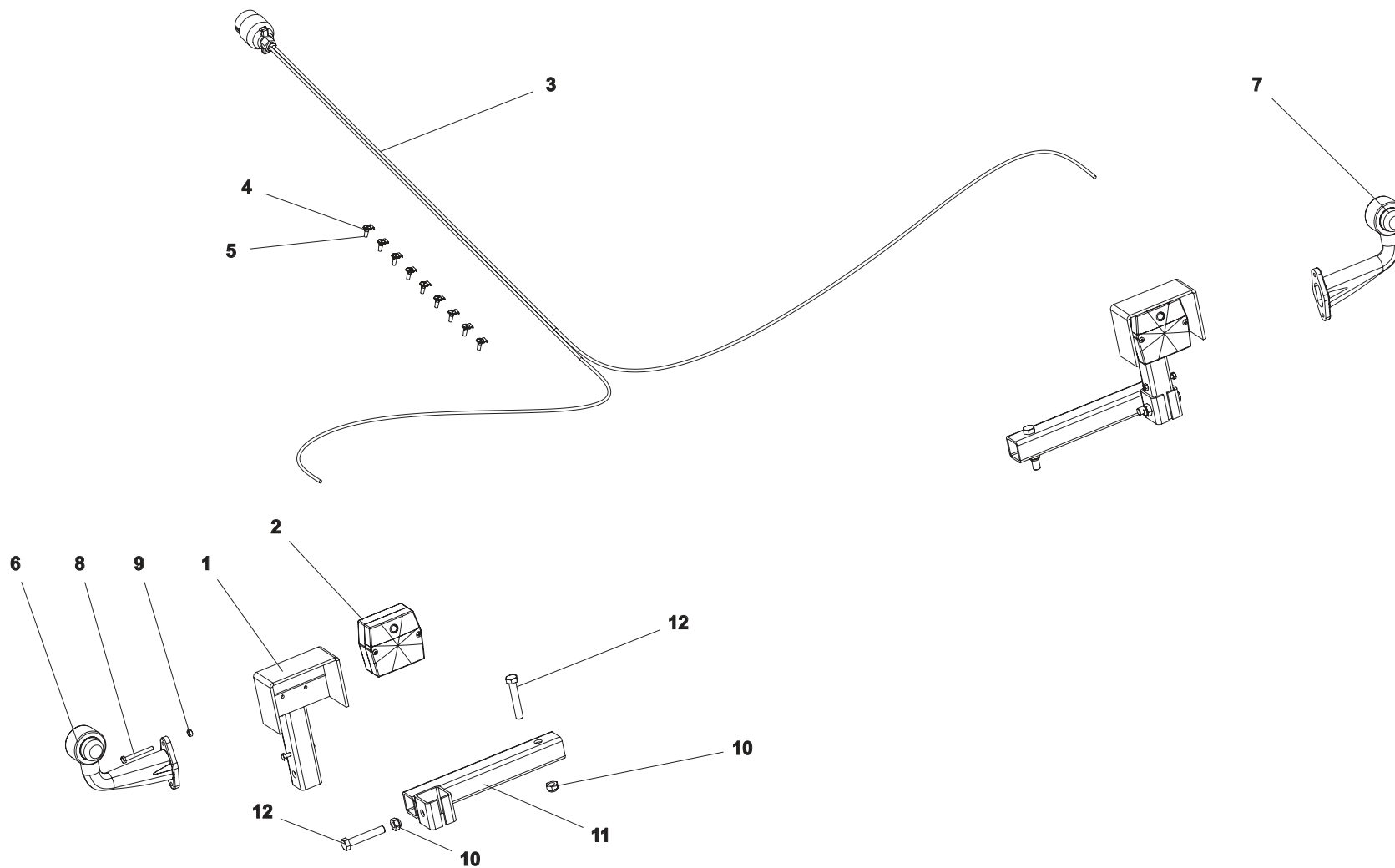
MINIMAX 1030 - NO. 25109

SPAREPARTS Minimax 1030 25014 SERIE 53894-55738.cdr

Pos.	Qty.	Part nr.	Benævnelse	Bezeichnung	Description	Designation
1	2	23364	STENKASSE MINIMAX	STEINKISTE	STONE BOX	BOÎTE À PIERRES
2	4	24418	BESLAG FOR STENKASSE	BESCHLAG	MOUNTING PLATE	FIXATION
3	4	24402	SPÆNDEPLADE Ø22-98-50X15-170	PLATTE	FASTENING PLATE	PLAQUE
4	16	92052	MØTRIK M20, SELVLÅS. GALV. KV. 8.8	MUTTER SELBSTGESICHERT	SELF-LOCKING NUT	ÉCROU DE SÉCURITÉ
5	8	92339	BOLT 20x180 8.8 GALV.	SCHRAUBE	SCREW	BOULON
6	8	92336	BOLT 20 X 80 8.8 GALV.	SCHRAUBE	SCREW	BOULON

MINIMAX 1030 - NO. 25186

SPAREPARTS Minimax 1030 25014 SERIE 53894-55738.cdr

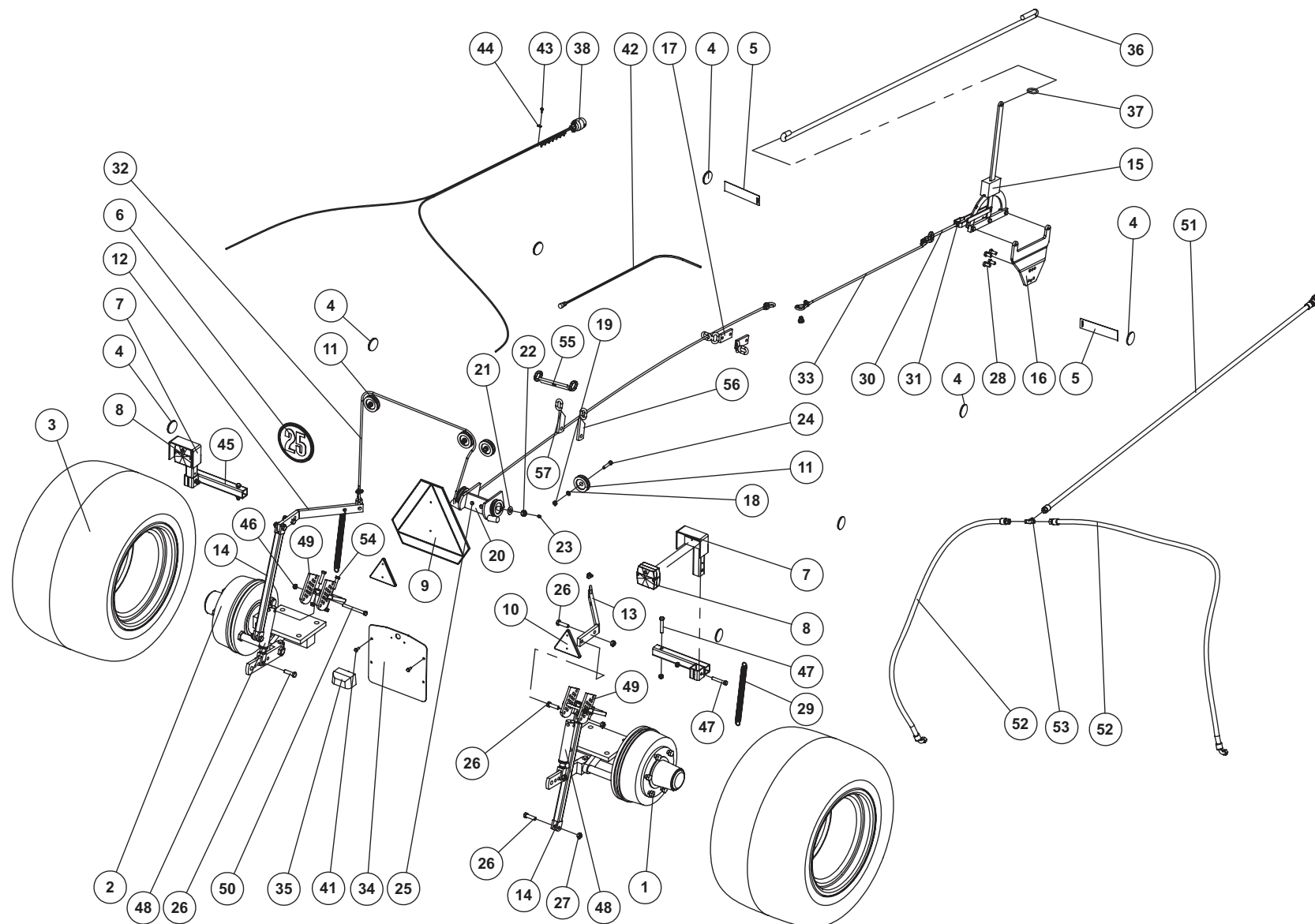




MINIMAX 1030 - NO. 25186

SPAREPARTS Minimax 1030 25014 SERIE 53894-55738.cdr

Pos.	Qty.	Part nr.	Benævnelse	Bezeichnung	Description
1	2	71454	LYGTESTANDER FÆLLES	LEUCHTSTÄNDER	LIGHT STAND
2	2	89400	BAGLYGTE MINIPOINT U/NR.PL.LYS	RÜCKLICHT	MINIPOINT BACKLIGHTS W/OUT LICENSE PLATE LIGHT
3	1	89431	KABELSÆT 2x9M - 7-POL STIK	KABELSATZ	CABLE ASSEMBLY
4	9	88146	KABELBØJLER 5mm	KABELHALTER	CABLE BRACKET
5	9	92401	GALOPSKRUE PZD. L/H 4.8 x 16	TAPTITE	TAPTITE
6	1	89415	MARKERINGSLYS VENSTRE 0,25M, BAJONET	LEUCHTE LINKS	MARKING LIGHTS, LEFT
7	1	89416	MARKERINGSLYS HØJRE 0,25M, BAJONET	LEUCHTE RECHTS	MARKING LIGHTS, RIGHT
8	4	92253	BOLT M6X55, U/SKAFT GALV. KV. 8.8	SCHRAUBE	SCREW
9	4	92027	MØTRIK M6, GALV. KV. 8.8	MUTTER	NUT
10	4	92050	MØTRIK M12, SELVLÅS. GALV. KV. 8.8	MUTTER SELBSTSCHLIESSEND	SELFLOCKING NUT
11	2	25365	ARM F/LYS T/MINIMAX 1230	ARM	ARM
12	4	92299	BOLT 12x70 8.8 GALV.	SCHRAUBE	SCREW





MINIMAX 1030 - NO. 25394 (Drire)

SPAREPARTS Minimax 1030 25014 SERIE 53894-55738.cdr

Pos.	Qty.	Part nr.	Benævnelse	Bezeichnung	Description	Designation
1	1	25206	LUFTBREM SENAV M. FLANGE HØJRE	BREM SNABE RECHTS	BRAKE HUB RIGHT	MOYEU DE FREIN/GOUPILLE GAUCHE DROITE
2	1	25205	LUFTBREM SENAV M. FLANGE VENSTRE	BREM SNABE	BRAKE HUB	MOYEU DE FREIN/GOUPILLE
3	2	25251	HJUL KPL. 480/45-17 - 14 PLY TWIN	RAD	WHEEL	ROUE
4	8	88190	REFLEKS GUL - RUND	REFLEX	REFLEX	REFLET
5	2	90921	REFLEX JRU 1018 GUL	REFLEX	REFLEX	REFLET
6	1	90890	SKILT 25KM Ø198	SCHILD	PLATE	PLAQUE
7	2	71454	LYGTSTÅNDER FÆLLES	LEUCHTSTÄNDER	LIGHT STAND	BÂTON DES LUMIÈRES
8	2	89400	BAGLYGTE MINIPONT U/NR.PLLYS	RÜCKLICHT	MINIPOINT BACKLIGHTS W/OUT LICENSE PLATE LIGHT	PHARE ARRIÈRE
9	1	34213	ADVARSLSREFLEKS - STOR	WARN DREIECK	WARNING TRIANGLE	ECRITEAU AVERTISSEUR
10	2	90923	REFLEX RØD JUR 472 PLAST	REFLEX	REFLEX	REFLET
11	6	34341	RULLE TIL WIRE	ROLLER FÜR DAS DRAHTSEIL	WIRE ROLLER	ROULEAU POUR AXE
12	1	25551	WIRETRÆK HØJRE HÅNDBREM SE	WIPPARM	ROCKER ARM	BRAS BASCULANTE
13	1	25550	WIRETRÆK VENSTRE HÅNDBREM SE	WIPPARM	ROCKER ARM	BRAS BASCULANTE
14	2	25552	FORBINDELSESTANG HÅNDBREM SE	STANGE	BAR	SUPPORT
15	1	37796	HÅNDBREM SE TIL DRIRE	BREMSSSTANGE	BRAKE LEVER	BÂTON DE FREIN
16	1	37811	PLADE TIL HÅNDBREM SE	ABSTANDS BÜCHSE	SPACER	BAGUE DE DISTANCE
17	2	37813	WIREFÆSTE	HALTER	BRACKET	SUPPORT
18	4	90668	SKIVE Ø10,5/Ø20X2 MM	UNTERLEGSSCHEIBE	WASHER	RONDELLE DE SERRAGE
19	4	92049	MØTRIK M 10, SELVLÅS. GALV. KV. 8.8	MUTTER	SELF-LOCKING NUT	ÉCROU
20	1	25620	WIRERULLE	DRAHTSEILBLOCK	WIRE BLOCK	BLOC DE FIL DE FER
21	2	90663	SKIVE Ø17/Ø35X2 MM	SCHEIBE	WASHER	RONDELLE
22	2	92051	MØTRIK M 16, SELVLÅS. GALV. KV. 8.8	MUTTER	NUT	ÉCROU
23	2	90721	SMØRENIPPEL LIGE M 8x1MM	SCHMIERNIPPEL	GREASE NIPPLE	GRAISSEUR
24	4	92276	BOLT M 10X50, M/SKAF T GALV. KV. 8.8	SCHRAUBE	SCREW	BOULON
25	2	92263	BOLT M 8X25, U/SKAF T GALV. KV. 8.8	SCHRAUBE	SCREW	BOULON
26	8	92362	BOLT M 14X50 MM, 8.8 GALV.	SCHRAUBE	SCREW	BOULON
27	8	92034	MØTRIK M 14, SELVLÅS. GALV. KV. 8.8	MUTTER	SELF-LOCKING NUT	ÉCROU
28	4	92294	BOLT 12x25 8.8 GALV. (SÆTBOLT)	SCHRAUBE	SET SCREW	BOULON
29	2	30215	FJEDER 3X24X240 TÆTV. GALV.	FEDER	SPRING	RESSORT
30	1	37812	GEVINDSTANG MED KÆDELED	REGULIERBARE STANGE	ADJUSTABLE BAR	SUPPORT RÉGLABLE
31	2	92029	MØTRIK M 10, GALV. KV. 8.8	MUTTER	NUT	ÉCROU
32	2	25680	WIRE KPL., BAG - DRIRE	DRAHTSEIL	WIRE	FIL DE FER
33	1	25681	WIRE KPL., FOR - DRIRE	DRAHTSEIL	WIRE	FIL DE FER
34	1	37809	NUMMERPLADEHOLDER	HALTER	BRACKET	SUPPORT
35	1	89417	NUMMERPLADELYGTE, 12V, 2.6M P&R	LEUCHTSSATZ	LIGHT SET	ENSEMBLE DE PHARES
36	1	907305000XXXXX	PP-TOV BLÅ 3-SLÆT Ø 5MM	DRAHTSEIL	WIRE	FIL DE FER
37	1	37847	SIKKERHEDSRING TIL HÅNDBREM SE 60 KG	SCHRAUBENSCHÄKEL	SHACKLE	MANILLE
38	1	89431	KABELSÆT 2x9M - 7-POL STIK	KABELSATZ	CABLE ASSEMBLY	ENSEMBLE DE CÂBLES
39	1	90999	TRANSFERS SKILT FOR NAV ST-5506 DRIRE	SCHILD	PLATE	PLAQUE
40	1	90881	TYPESKILT DRIRE KVERNELAND/RAU	SCHILD	PLATE	PLAQUE
41	2	92262	BOLT M 8X20, U/SKAF T GALV. KV. 8.8	SCHRAUBE	SET SCREW	BOULON
42	1	89539	FLADKABEL 1x2M P&R PVC	2 FACH LEITUNG	2-LINE WIRE	FIL 2-DIRECTIONNEL
43	8	92401	GALOPSKRUE PZD. L/H 4.8 x 16	TAPTITE	TAPTITE	TAPTITE
44	8	88146	KABELBØJLER 5mm	KABELHALTER	CABLE BRACKET	COLLIER DE CÂBLE
45	2	25365	ARM F/LYS T/MINIMAX 1230	ARM	ARM	BRAS
46	10	92050	MØTRIK M 12, SELVLÅS. GALV. KV. 8.8	MUTTER SELBSTSCHLIESSEND	SELFLOCKING NUT	ÉCROU DE SÉCURITÉ
47	4	92299	BOLT 12x70 8.8 GALV.	SCHRAUBE	SCREW	BOULON
48	2	37300	CYLINDER SRBR25 Ø25X75	ZYLINDER	CYLINDER	VERRIN
49	2	25679	HOLDER FOR BREM SECYLINDER	HALTER	BRACKET	SUPPORT
50	2	92304	BOLT 12x120 8.8 GALV.	SCHRAUBE	SCREW	BOULON
51	1	37478	SLANGE BREMSEHJUN + M 18L L=7100 MM	SCHLAUCH	HOSE	TUYAU
52	2	37479	SLANGE M 18 V + M 18 L L=1700 MM	SCHLAUCH	HOSE	TUYAU
53	1	91006	T-STYKKE M 18X15 P-TV 12L	T-STÜCK	T-PIECE	T-PIÈCE
54	4	92297	BOLT 12x50 8.8 GALV.	SCHRAUBE	SCREW	BOULON
55	1	37836	HOLDER TIL WIRE	HALTER	BRACKET	SUPPORT
56	1	25938	WIREHOLDER - HØJRE	HALTER	BRACKET	SUPPORT
57	1	25939	WIREHOLDER - VENSTRE	HALTER	BRACKET	SUPPORT