

**Reservedele  
Spareparts  
Ersatzteile  
Pieces**

LEVELFLEX - fast  
150/250/300/400 cm  
Serie: 3058-xxxx

MADE IN  DENMARK



# INDHOLDSFORTEGNELSE

<b>RESERVEDELSLISTENS OPBYGNING, THE CONSTRUCTION OF THE SPAREPARTSLIST.....</b>	<b>6</b>
<b>HOVEDDRAMMER, HAUPTRAHMEN, MAIN FRAME, CHASSIS .....</b>	<b>7</b>
LEVELFLEX 300 FAST .....	7
LEVELFLEX 150 FAST .....	8
LEVELFLEX 250 FAST .....	9
LEVELFLEX 400 FAST .....	9
LEVELFLEX 150 MED 80/90 CM PACKERRINGE, HYDR. INDKLAPPELIG LAMELPLANKE, TURNABLE CRACKERBOARD .....	10
<b>AKSLER OG RINGE.....</b>	<b>12</b>
SÆTRINGE PÅ AKSEL 150x80 CM (10 RINGE), SATZ RINGE FÜR DIE ACHSE, SHAFT RING SET, ANNEAUX SUR ABRE.....	12
SÆT RINGE PÅ AKSEL 150x90 CM (10 RINGE), SATZ RINGE FÜR DIE ACHSE, SHAFT RING SET, ANNEAUX SUR ABRE 56149 .....	13
HJUL PÅ AKSEL 11,5/80-15,3 (4 HJUL), ACHSE MIT RÄDERN, AXLE WITH WHEELS, ESSIEU À ROUES.....	14
SÆTRINGE PÅ AKSEL 250x80 CM (17 RINGE), SATZ RINGE FÜR DIE ACHSE, SHAFT RING SET, ANNEAUX SUR ABRE.....	16
SÆTRINGE PÅ AKSEL 250x90 CM (17 RINGE), SATZ RINGE FÜR DIE ACHSE, SHAFT RING SET, ANNEAUX SUR ABRE 56153 .....	17
SÆTRINGE PÅ AKSEL 300x80 CM (15 RINGE), SATZ RINGE FÜR DIE ACHSE, SHAFT RING SET, ANNEAUX SUR ABRE.....	18
SÆTRINGE PÅ AKSEL 300x90 CM (15 RINGE), SATZ RINGE FÜR DIE ACHSE, SHAFT RING SET, ANNEAUX SUR ABRE 56160 .....	19
SÆTRINGE PÅ AKSEL 300x80 CM (20 RINGE), SATZ RINGE FÜR DIE ACHSE, SHAFT RING SET, ANNEAUX SUR ABRE.....	20
SÆTRINGE PÅ AKSEL 300x90 CM (20 RINGE), SATZ RINGE FÜR DIE ACHSE, SHAFT RING SET, ANNEAUX SUR ABRE 56159 .....	21
SÆTRINGE PÅ AKSEL 300x80/90 CM (15 RINGE), SATZ RINGE FÜR DIE ACHSE, SHAFT RING SET, ANNEAUX SUR ABRE .....	22
SÆTRINGE PÅ AKSEL 300x80/DÆK/80 CM, , SHAFT RING/TIRE/RING SET, ANNEAUX SUR ABRE .....	24
SÆTRINGE PÅ AKSEL 400x80 CM (20 RINGE), SATZ RINGE FÜR DIE ACHSE, SHAFT RING SET, ANNEAUX SUR ABRE.....	26
SÆTRINGE PÅ AKSEL 400x80/90/80 CM (20 RINGE), SATZ RINGE FÜR DIE ACHSE, SHAFT RING SET, ANNEAUX SUR ABRE .....	28
SÆT RINGE PÅ AKSEL 400x80 - 11,5/80-15,3 HJUL (16 RINGE), SHAFT RING/TIRE/RING SET, ANNEAUX SUR ABRE.....	30
CROSSKILL SÆTRINGE PÅ AKSEL 300x53 CM FAST, SATZ RINGE FÜR DIE ACHSE, SHAFT RING SET, ANNEAUX SUR ABRE .....	32
CROSSKILL SÆTRINGE PÅ AKSEL 400x53 56166 .....	33
CROSSKILL SÆTRINGE PÅ AKSEL 300x60 56142 .....	33
CROSSKILL SÆTRINGE PÅ AKSEL 400x60 56143 .....	33
CAMBRIDGE SÆT RINGE PÅ AKSEL 300x60 CM FAST, SATZ RINGE FÜR DIE ACHSE, SHAFT RING SET, ANNEAUX SUR ABRE .....	34
CROSSCOMBI SÆTRINGE PÅ AKSEL 250x50 CM FAST, SATZ RINGE FÜR DIE ACHSE, SHAFT RING SET, ANNEAUX SUR ABRE.....	36

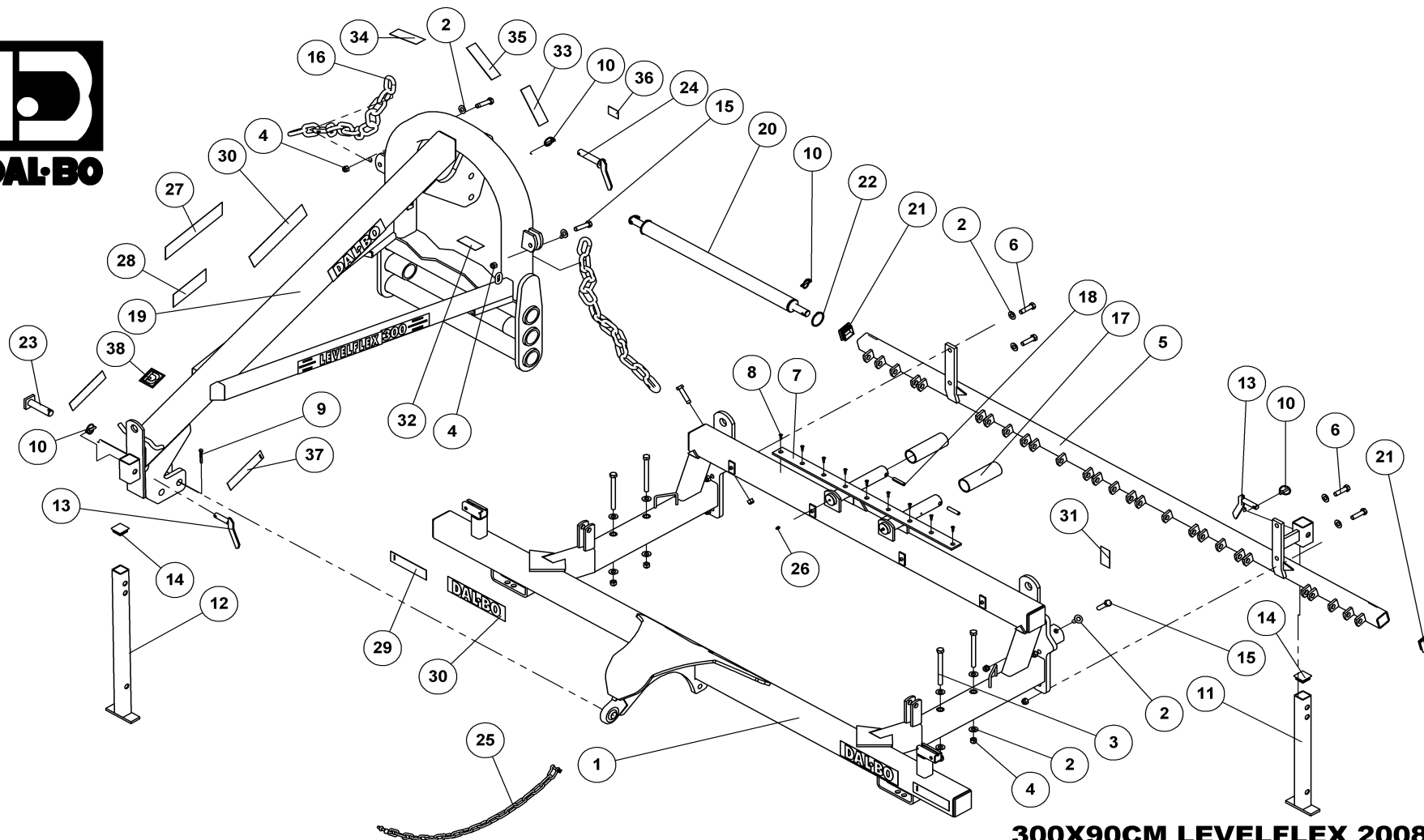
CROSSCOMBI SÆTRINGE PÅ AKSEL 250X55	56793	37
SNOWFLAKE SÆTRINGE PÅ AKSEL 250X55 CM FAST, SATZ RINGE FÜR DIE ACHSE, SHAFT RING SET, ANNEAUX SUR ABRE		38
SNOWFLAKE SÆTRINGE PÅ AKSEL 250X60	56796-7	39
SNOWFLAKE SÆTRINGE PÅ AKSEL 250X65	56797-7	39
CROSSCOMBI SÆTRINGE PÅ AKSEL 300X50 CM FAST, SATZ RINGE FÜR DIE ACHSE, SHAFT RING SET, ANNEAUX SUR ABRE		40
CROSSCOMBI SÆTRINGE PÅ AKSEL 300X55	56267	41
SNOWFLAKE SÆTRINGE PÅ AKSEL 300X55 CM FAST, SATZ RINGE FÜR DIE ACHSE, SHAFT RING SET, ANNEAUX SUR ABRE		42
SNOWFLAKE SÆTRINGE PÅ AKSEL 300X60	56791-7	43
SNOWFLAKE SÆTRINGE PÅ AKSEL 300X65	56792-7	43
CROSSCOMBI SÆTRINGE PÅ AKSEL 400X50 CM FAST, SATZ RINGE FÜR DIE ACHSE, SHAFT RING SET, ANNEAUX SUR ABRE		44
CROSSCOMBI SÆTRINGE PÅ AKSEL 400X55	56788	45
SNOWFLAKE SÆTRINGE PÅ AKSEL 400X55 CM FAST, SATZ RINGE FÜR DIE ACHSE, SHAFT RING SET, ANNEAUX SUR ABRE		46
EKSTRAUDSTYR		48
LAMELPLANKE HYDR. 400 CM FOR 1,5 M PAKKER, 50X8 MM TÆNDER, CRACKERBOARD TINES, CRACKERBOARD, PLANCHE DE LAMELLES		48
HYDRAULIK TIL LAMELPLANKE LEVELFLEX 150 CM, HYDRAULIC, HYDRAULIK, HYDRAULIQUE		50
LAMELPLANKE 250 – 300 - 400 CM FAST, 50X8 MM TÆNDER, CRACKERBOARD TINES, CRACKERBOARD, PLANCHE DE LAMELLES		52
LAMELPLANKE 300 CM, CRACKERBOARD TINES, CRACKERBOARD, PLANCHE DE LAMELLES	56113	53
LAMELPLANKE 400 CM, CRACKERBOARD TINES, CRACKERBOARD, PLANCHE DE LAMELLES	56114	53
EFTERHARVETAND 50X8 MM KPL. MED SPIDS		54
EFTERHARVETAND 80X10 MM KPL. MED SPIDS		55
3 METER 2-BULLET HARVE, TWO ROWS SPRING TINES, 2-REIHIGES EGGENFELD, 2 RANGÉES DE DENTS		56
4 METER 2-BULLET HARVE, TWO ROWS SPRING TINES, 2-REIHIGES EGGENFELD, 2 RANGÉES DE DENTS		58
LYGTESÆT - FAST, LIGHT SET, LEUCHTSSATZ, ENSEMBLE DE PHARES		60
LYGTESÆT – LED – 400 CM FAST RAMME		61
LYGTESÆT M/WARNTAFFELN-FAST, LIGHT SET W/WARNING SIGN, LEUCHTSSATZ M/WARNTAFFELN, ENSEMBLE DE PHARES SIGN DE DANGER		62
WARNTAFELSETZ FÜR 56502 UND 56504		64
FRONTVÆGTBESLAG, KIT SET WEIGHTS, KIT SATZ GEWICHTE, POIDS D'ENSEMBLE DU KIT		66
HARVETAND M/BESLAG, ZINKEN, SPRING TINE, DENT DE HERSE		68
JACK – POT HARVETAND M/BESLAG, ZINKEN, SPRING TINE, DENT DE HERSE		70



## Reservedelslistens opbygning, the construction of the sparepartslist

<p>Reservedelstegningerne tager udgangspunkt i en 3 meter LEVELFLEX. Ved de øvrige modeller er der udarbejdet en ekstra reservedelsliste hvor i forskellene som afskrabere, hoveddrummer mm. fremgår.</p>	<p>The spare parts drawings have there point of origin in a 3 meter LEVELFLEX. For the other models there is made an extra spare parts list, where the differences is shown.</p>	<p>Die Ersatzteilzeichnungen sind ursprünglich von der 3 m LEVELFLEX. Für die anderen Typen gibt es eine separate Ersatzteilliste, die Unterschiede aufzeigt.</p>	<p>Les dessins des pièces détachées sont basés sur un LEVELFLEX 3 m. Pour les autres modèles une liste supplémentaire de pièces est établie où les différences sont montrées.</p>
<p>For deres sikkerhed samt for funktionsdygtigheden af deres maskine, bør der kun anvendes originale DALBO reservedele til deres maskine.</p> <p>Når de bestiller reservedele bør de altid informere om:          Reservedelsnummer          Maskinens typenummer          Antal styk af reservedelen</p>	<p>For your safety and for the functions of the mashing, you should only use original spare parts for m DALBO.</p> <p>When you order spare parts, you should always inform about:          Spare part number          The mashing type number          Amount of spare parts pieces</p>	<p>Zu Ihrer Sicherheit und zur einwandfreien Funktion ihres Gerätes sollten sie unbedingt nur original DALBO Ersatzteile verwenden.</p> <p>Wenn sie Ersatzteile bestellen bitte folgendes beachten:          Ersatzteil-Nummer          Geräte-Nummer und -typ          Anzahl der Ersatzteile</p>	<p>Pour votre sécurité et pour les fonctions du matériel, vous devez utiliser uniquement des pièces détachées d'origine DALBO.</p> <p>Lorsque vous commandez vos pièces détachées, vous devez toujours nous indiquer:          Le numéro de la pièce          Le type de la machine          La quantité des pièces détachées</p>

Hovedrammer, Hauptrahmen, Main frame, Chassis  
LEVELFLEX 300 fast



**300X90CM LEVELFLEX 2008 FAST  
15 RINGE**

**56040**



**300X90CM LEVELFLEX 2008 FAST**

**15 RINGE**

**56040**

Pos.	Qty.	Part nr.	Benævnelse	Bezeichnung	Description	Designation
1	1	56257	HOVEDRAMME 300 X 90 CM-LEVELFLEX 2000	HAUPTRAHMEN	MAIN FRAME	CHASSIS
2	16	90663	SKIVE Ø17-Ø35-2	SCHEIBE	WASHER	RONDELLE
3	4	92326	BOLT 16x170 8.8 GALV.	SCHRAUBE	SCREW	BOULON
4	12	92051	MØTRIK M16 SELVLÅS GLV.8	MUTTER	NUT	ÉCROU
5	1	56277	KÆDEBOM BAG LEVELFLEX 300 FAST			
6	4	92318	BOLT 16x60 8.8 GALV.	SCHRAUBE	SCREW	BOULON
7	1	26330	NYLONSKINNE 1000X55X8	NYLONSCHIENE	NYLON GASKET	RAIL EN NYLON
8	9	92415	TAPTITE M6X20 US	TAPTITE	TAPTITE M6X20 US	TAPTITE
9	1	90677	SPLIT 8X50 MM GALV.	SPLINT	SPLIT PIN	GOUPILLE
10	5	90680	RINGSPLIT Ø 8X40 FLAD	RINGSPLINT	LINCH PIN	GOUPILLE
11	1	56310	STØTTEBEN (BAGERST)	STÜTZFUSS (HINTEN)	REAR JACK	BÉQUILLE (DE DERRIÈRE)
12	1	56312	NÆSESTØTTEBEN	STÜTZFUSS	TONGUE JACK	BÉQUILLE DU NEZ
13	2	22289	NAGLE H Ø20X80(75)	BOLZEN	PIN	AXE
14	2	90753	DUPSKO DPE 50 X 50 X 2 - 4 SORT	RÖHRENSTÖPSEL	END CAP. BLACK	BOUCHON DE TUBE NOIR
15	4	92319	BOLT 16x70 8.8 GALV.	SCHRAUBE	SCREW	BOULON
16	2	56285	KÆDE L=750	KETTE	CHAIN	CHAÎNE
17	2	93123018090L90LX	EL.SV.PRÆC.RØR 60X4,5 E235+C EN10305-2	ROHR	TUBE	TUBE
18	2	90742	RØRSTIFT Ø 12X60	RÖHRSTIFT	SPLIT PIN	AXE TUBULAIRE
19	1	56288	FRONTØPHÆNG LEVELFLEX 2008 - FAST	AUFHÄNGUNG	LINKAGE	SUSPENSION
20	1	74531	TRÆKBOM Ø 60 KAT. 2	ZUG	DRAWBAR	ATTELAGE
21	2	90759	DUPSKO RHS 60 X 60 X 4 - SORT	RÖHRENSTÖPSEL	END CAP. BLACK	BOUCHON DE TUBE NOIR
22	2	56531	LÅSERING FOR Ø60MM AKSEL	SCHLIESSRING	EXTERNAL LOCKING RING	BAGUE DE SÉCURITÉ EXTÉRIEURE
23	1	56325	NAGLE F Ø28X100(128)	AXE	PIN	BOLZEN
24	1	29376	NAGLE H Ø25X105(120)	BOLZEN	PIN	AXE
25	1	56716	AFSKRABERKÆDE	KETTE	CHAIN	CHAÎNE
26	2	90721	SMØRENIPPEL M8x1	SCHMIERNIPPEL	GREASE NIPPLE	GRAISSEUR
27	2	90934	TRANSFERS "STREGER + LEVELFLEX"	TRANSFER	TRANSFER	TRANSFERT
28	2	90899	TRANSFERS "300+STREGER"	TRANSFER	TRANSFER	TRANSFERT
29	2	90922	REFLEX JRU 1019 HVID	REFLEX	REFLEX	REFLET
30	4	90905	TRANSFER "DALBO"	TRANSFER	TRANSFER	TRANSFERT
31	2	90927	TRANSFER "LØFTEKROG"	TRANSFER	TRANSFER	TRANSFERT
32	1	90910	TYPESKILT	TYPENSCHILD	IDENTIFICATION PLATE	PLAQUE D'IDENTIFICATION
33	1	90924	SMØRING AF KUGLE	TRANSFER	TRANSFER	TRANSFERT
34	1	90925	CHASSIET SMØRRES DAGLIGT	TRANSFER	TRANSFER	TRANSFERT
35	1	90956	EFTERSPÆNDING AF MØTRIKKER	TRANSFER	TRANSFER	TRANSFERT
36	1	90901	TRANSFER "DAL-BO A/S"	TRANSFER	TRANSFER	TRANSFERT
37	2	90921	REFLEX JRU 1018 GUL	REFLEX	REFLEX	REFLET
38	1	90906	TRANSFER "LOGO"	TRANSFER	TRANSFER	TRANSFERT

**LEVELFLEX 150 fast**

Pos.	Qty.	Part nr.	Benævnelse	Bezeichnung	Description	Designation
1	1	56252	HOVEDRAMME 150	HAUPTRAHMEN	MAIN FRAME	CHASSIS
5	1	56391	KÆDEBOM BAG LEVELFLEX 150 FAST	ANKERKETTE	CHAIN HOLDER	PORTE DE CHAÎNE
25	9	56716	AFSKRABERKÆDE	KETTE	CHAIN	CHAÎNE
28	2	90592	TRANSFERS "150+STREGER"	TRANSFER	TRANSFER	TRANSFERT



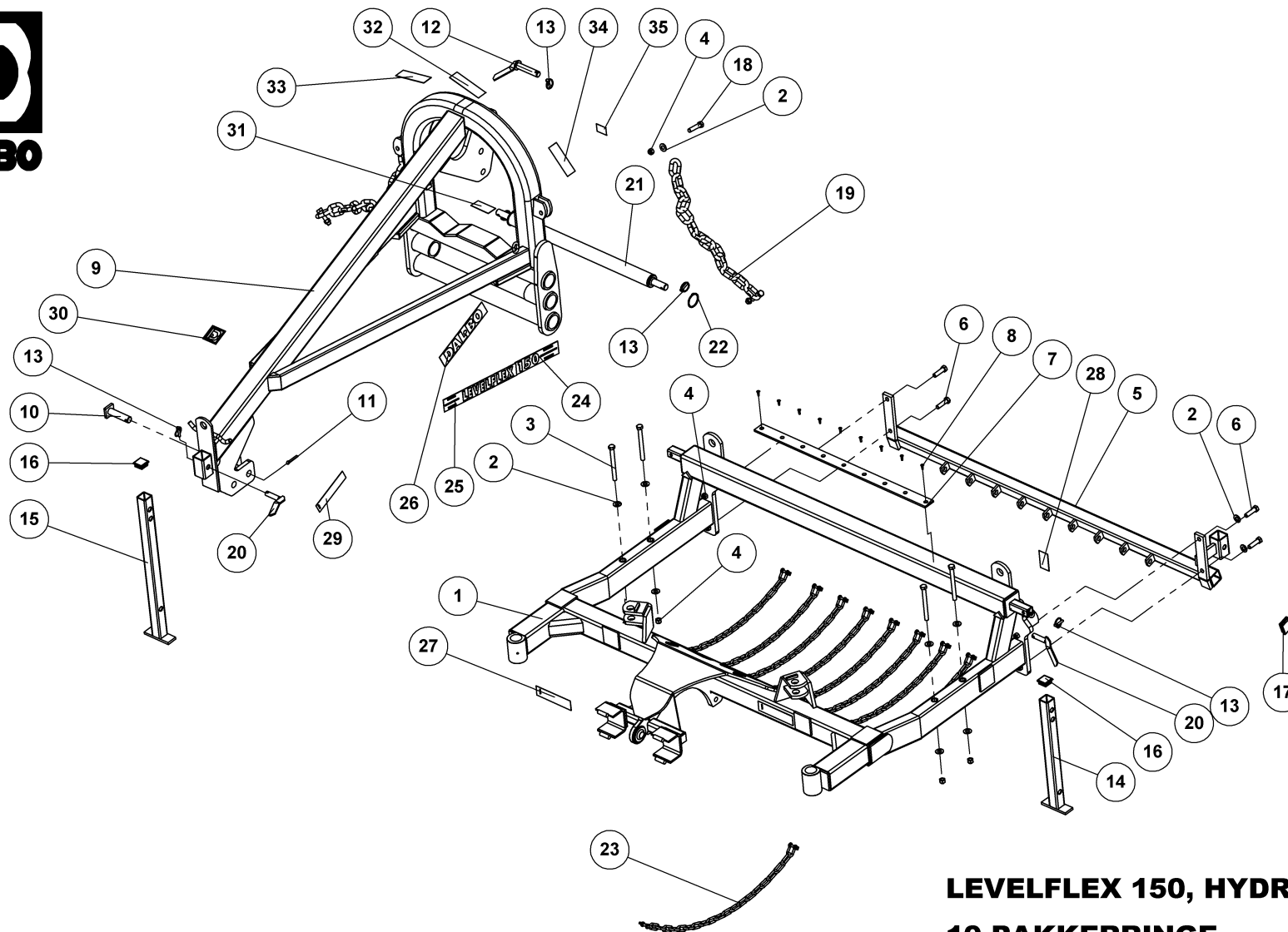
### LEVELFLEX 250 fast

Pos.	Qty.	Part nr.	Benævnelse	Bezeichnung	Description	Designation
1	1	56251	HOVEDRAMME 250	HAUPTRAHMEN	MAIN FRAME	CHASSIS
5	1	56842	KÆDEBOM BAG LEVELFLEX 250 FAST	ANKERKETTE	CHAIN HOLDER	PORTE DE CHÂÎNE
25	16	56716	AFSKRABERKÆDE	KETTE	CHAIN	CHAÎNE
28	2	90818	TRANSFERS "250+STREGER"	TRANSFER	TRANSFER	TRANSFERT

### LEVELFLEX 400 fast

Pos.	Qty.	Part nr.	Benævnelse	Bezeichnung	Description	Designation
1	1	56258	HOVEDRAMME 400	HAUPTRAHMEN	MAIN FRAME	CHASSIS
25	19	56716	AFSKRABERKÆDE	KETTE	CHAIN	CHAÎNE
28	2	90941	TRANSFERS "400+STREGER"	TRANSFER	TRANSFER	TRANSFERT

LEVELFLEX 150 med 80/90 cm pakkerringe, hydr. Indklappelig lamelplanke, turnable Crackerboard



**LEVELFLEX 150, HYDR. 150X90 CM  
10 PAKKERRINGE**

**56029**



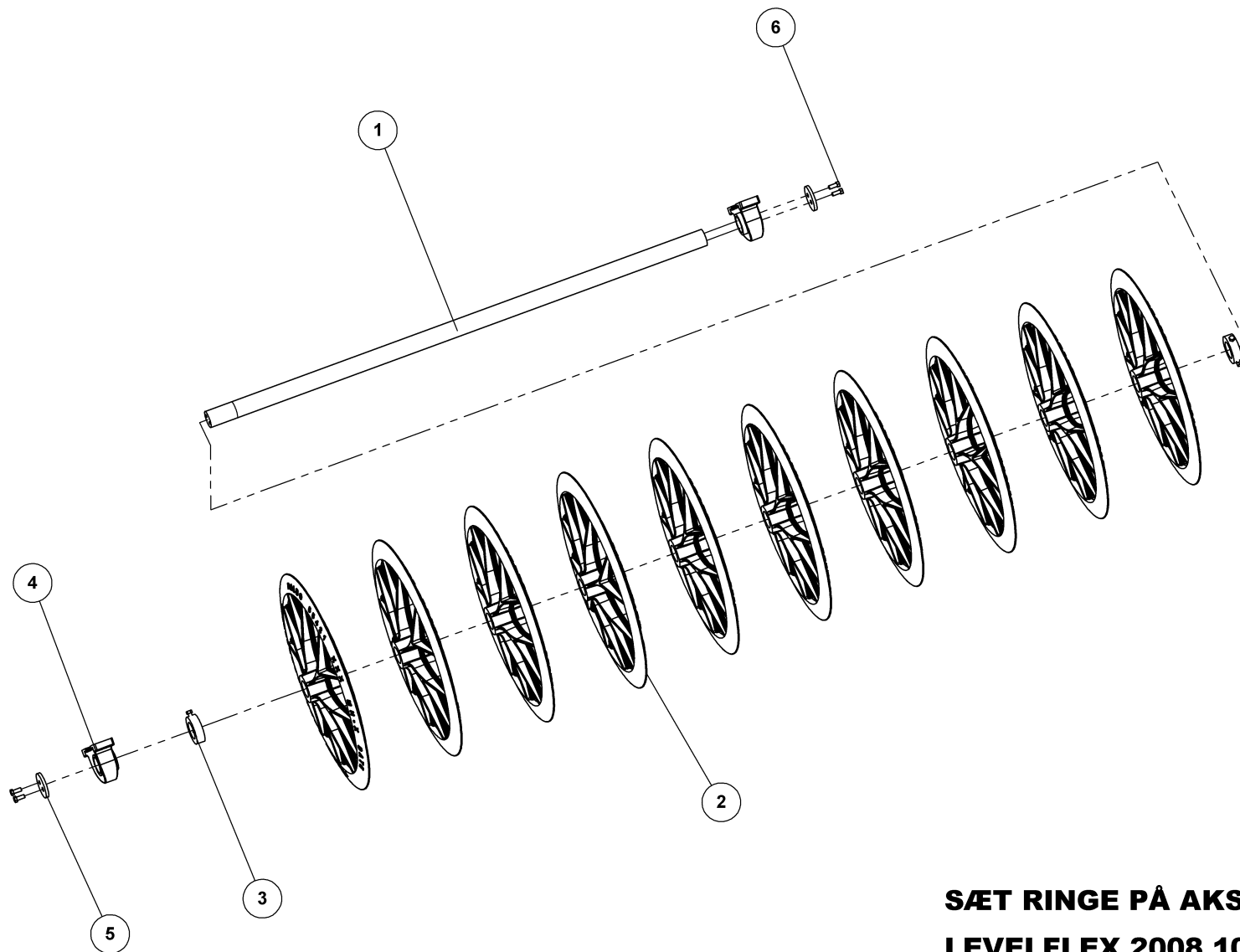
**LEVELFLEX 150, HYDR. 150X90 CM 10 PAKKERRINGE**

**56029**

Pos.	Qty.	Part nr.	Benævnelse	Bezeichnung	Description	Designation
1	1	56250	HOVEDRAMME 150 X 80&90-LEVELFLEX 2000	HAUPTRAHMEN	MAIN FRAME	CHASSIS
2	16	90663	SKIVE Ø17-Ø35-2	SCHIBE	WASHER	RONDELLE
3	4	92326	BOLT 16x170 8.8 GALV.	SCHRAUBE	SCREW	BOULON
4	12	92051	MØTRIK M16 SELVLÅS_GLV.8	MUTTER	NUT	ÉCROU
5	1	56391	KÆDEHOLDER BAG 150 CM - 10 RINGE	ANKERKETTE	CHAIN HOLDER	PORTE DE CHÂÎNE
6	4	92318	BOLT 16x60 8.8 GALV.	SCHRAUBE	SCREW	BOULON
7	1	26330	NYLONSKINNE 1000X55X8	NYLONSCIENE	NYLON GASKET	RAIL EN NYLON
8	9	92415	TAPTITE M6X20 US	TAPTITE	TAPTITE M6X20 US	TAPTITE
9	1	56288	FRONTOPHÆNG LEVELFLEX 2008 - FAST	AUFHÄNGUNG	LINKAGE	SUSPENSION
10	1	56325	NAGLE F Ø28X100(128)	AXE	PIN	BOLZEN
11	1	90677	SPLIT 8X50 MM GALV.	SPLINT	SPLIT PIN	GOUPILLE
12	1	29376	NAGLE H Ø25X105(120)	BOLZEN	PIN	AXE
13	5	90680	RINGSPLIT Ø 8X40 FLAD	RINGSPLINT	LINCH PIN	GOUPILLE
14	1	56310	STØTTEBEN (BAGERST)	STÜTZFUSS (HINTEN)	REAR JACK	BÉQUILLE (DE DERRIÈRE)
15	1	56312	NÆSESTØTTEBEN	STÜTZFUSS	TONGUE JACK	BÉQUILLE DU NEZ
16	2	90753	DUPSKO DPE 50 X 50 X 2 - 4 SORT	RÖHRENSTÖPSEL	END CAP, BLACK	BOUCHON DE TUBE NOIR
17	2	90759	DUPSKO RHS 60 X 60 X 4 - SORT	RÖHRENSTÖPSEL	END CAP, BLACK	BOUCHON DE TUBE NOIR
18	4	92319	BOLT 16x70 8.8 GALV.	SCHRAUBE	SCREW	BOULON
19	2	56285	KÆDE L=750	KETTE	CHAIN	CHÂÎNE
20	2	22289	NAGLE H Ø20X60(75)	BOLZEN	PIN	AXE
21	1	74531	TRÆKBOM Ø 60 KAT. 2	ZUG	DRAWBAR	ATTELAGE
22	2	56531	LÅSERING FOR Ø60MM AKSEL	SCHLIESSRING	EXTERNAL LOCKING RING	BAGUE DE SÉCURITÉ EXTÉRIEURE
23	9	56716	AFSKRABERKÆDE	KETTE	CHAIN	CHÂÎNE
24	2	90592	TRANSFERS "150+STREGER"	TRANSFER	TRANSFER	TRANSFERT
25	2	90934	TRANSFERS "STREGER + LEVELFLEX"	TRANSFER	TRANSFER	TRANSFERT
26	2	90905	TRANSFER "DALBO"	TRANSFER	TRANSFER	TRANSFERT
27	2	90922	REFLEX JRU 1019 HVID	REFLEX	REFLEX	REFLET
28	2	90927	TRANSFER "LØFTEKROG"	TRANSFER	TRANSFER	TRANSFERT
29	2	90921	REFLEX JRU 1018 GUL	REFLEX	REFLEX	REFLET
30	1	90906	TRANSFER "LOGO"	TRANSFER	TRANSFER	TRANSFERT
31	1	90910	TYPESKILT	TYPENSCHILD	IDENTIFICATION PLATE	PLAQUE D'IDENTIFICATION
32	1	90956	EFTERSPÆNDING AF MØTRIKKER	TRANSFER	TRANSFER	TRANSFERT
33	1	90924	SMØRRING AF KUGLE	TRANSFER	TRANSFER	TRANSFERT
34	1	90925	CHASSIET SMØRRRES DAGLIGT	TRANSFER	TRANSFER	TRANSFERT
35	1	90901	TRANSFER "DAL-BO A/S"	TRANSFER	TRANSFER	TRANSFERT

Aksler og ringe

Sættringe på aksel 150x80 cm (10 ringe), Satz ringe für die achse, Shaft ring set, Anneaux sur arbre



**SÆT RINGE PÅ AKSEL 150X80**  
**LEVELFLEX 2008 10 RINGE**

SATZ RINGE FÜR DIE ACHSE  
SHAFT RING SET  
ANNEAUX SUR ARBRE

**56148**

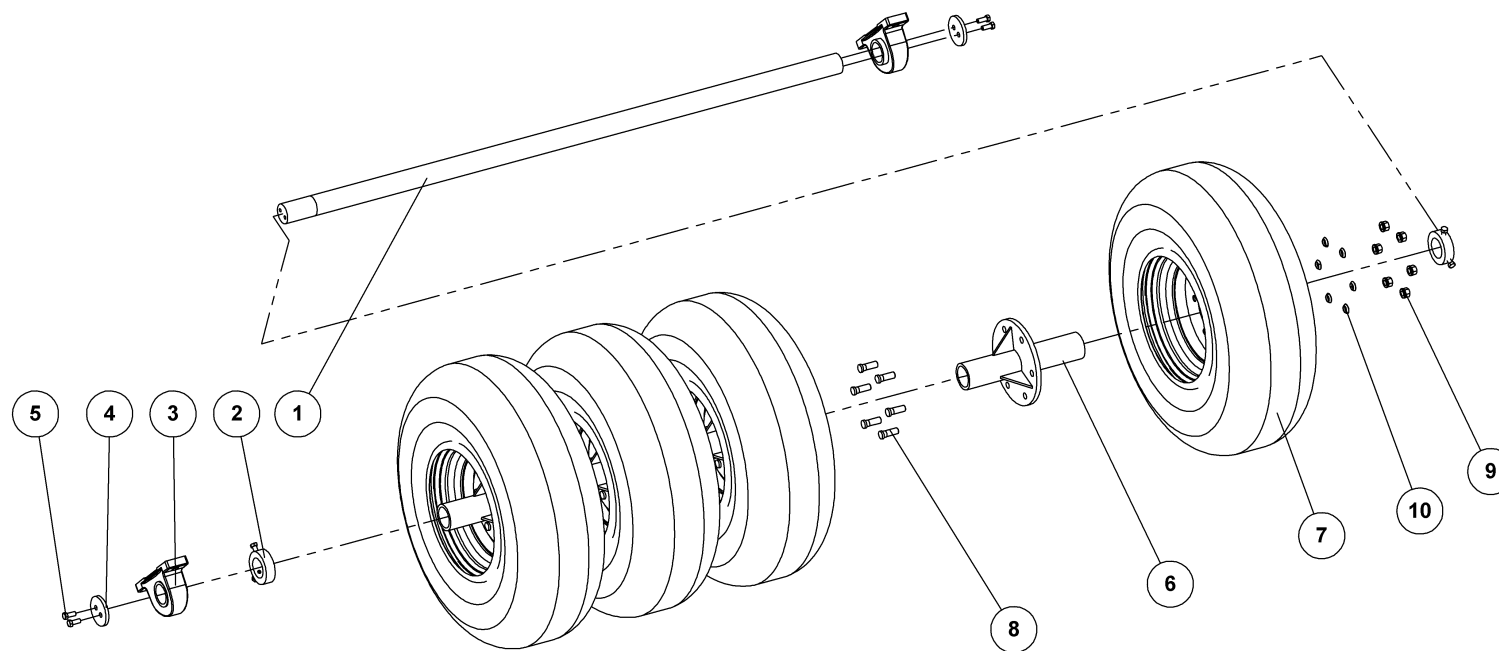
**SÆT RINGE PÅ AKSEL 150X80****LEVELFLEX 2008 10 RINGE****56148**SATZ RINGE FÜR DIE ACHSE  
SHAFT RING SET  
ANNEAUX SUR ARBRE

Pos.	Qty.	Part nr.	Benævnelse	Bezeichnung	Description	Designation
1	1	56558	AKSEL L=1880 (150 X 90 CM)	WELLE	SHAFT	ARBRE
2	10	55421	PAKKERRING 800 MM - SNOWFLAKE	PACKRING	PACKER RING	ANNEAU DE PAQUETAGE
3	2	12334	STOPRING Ø 60 KPL.	ANSCHLAGRING	STOP BUSHING	BAGUE D'ARRÊT
4	2	12464	STÅLEJE 60 MM SKF UCP212/H	KOMPLETTES STEH LAGER	COMPLETE STEEL BEARING	PALIER COMPLET
5	2	90092	SKIVE TIL 50 MM AKSELENDE	SCHEIBE	WASHER	RONDELLE
6	4	92295	BOLT 12x30 8.8 GALV. (SÆTBOLT)	SCHRAUBE	SET SCREW	BOULON

**Sæt ringe på aksel 150x90 cm (10 ringe), Satz ringe für die achse, Shaft ring set, Anneaux sur arbre 56149**

Pos.	Qty.	Part nr.	Benævnelse	Bezeichnung	Description	Designation
2	10	53001	PAKKERRING 900 MM	PACKRING	PACKER RING	ANNEAU DE PAQUETAGE

Hjul på aksel 11,5/80-15,3 (4 Hjul), Achse mit Rädern, Axle with wheels, Essieu à roues



**SÆT HJUL PÅ AKSEL 11,5/80-15,3**  
**LEVELFLEX 2008 4 HJUL**

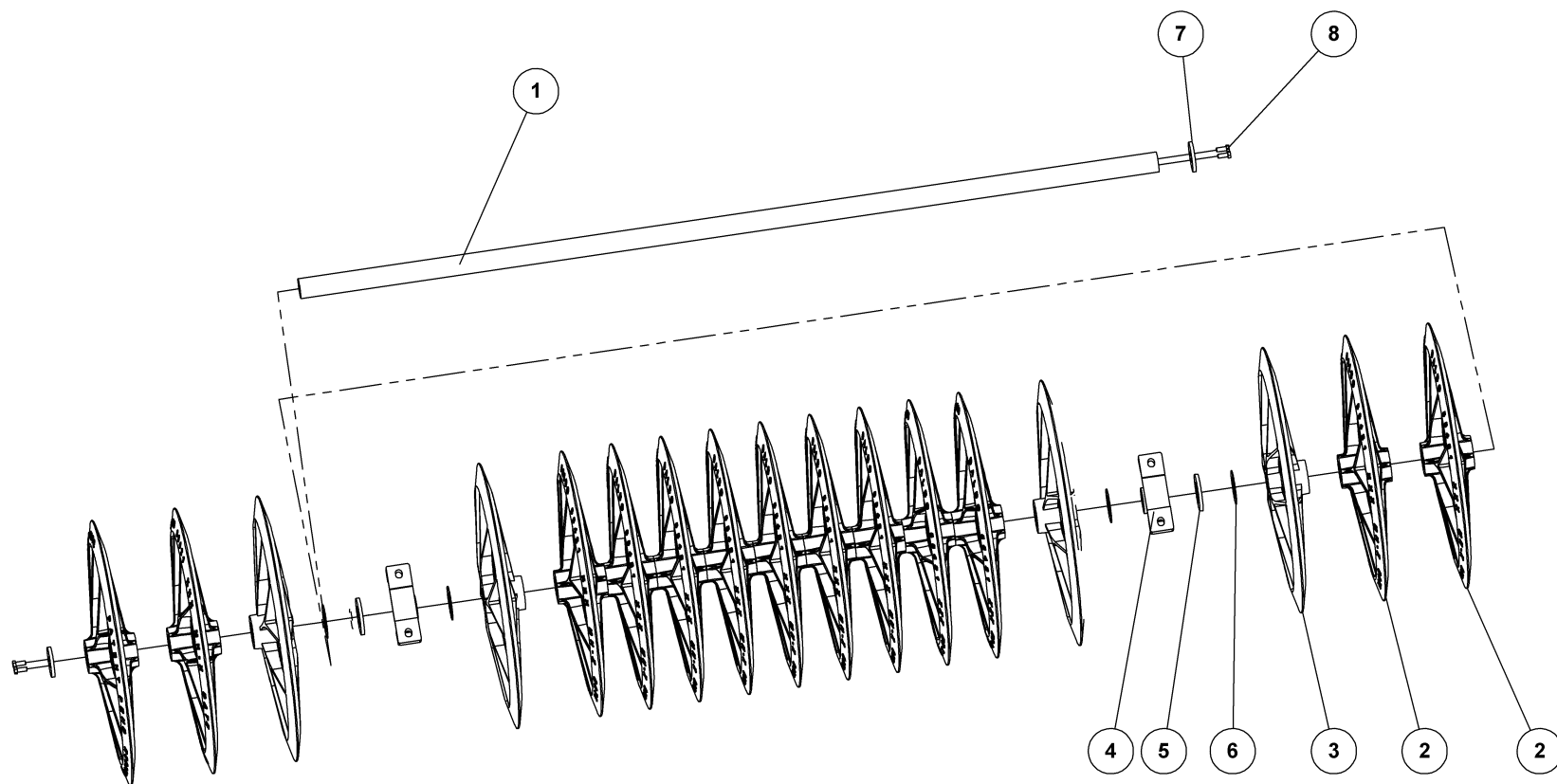
RAD  
WHEEL  
ROUE

**56848**

**SÆT HJUL PÅ AKSEL 11,5/80-15,3****LEVELFLEX 2008 4 HJUL****56848**RAD  
WHEEL  
ROUE

Pos.	Qty.	Part nr.	Benævnelse	Bezeichnung	Description	Designation
1	1	56558	AKSEL Ø 60 L=1880 (150 X 90 CM)	WELLE	SHAFT	ARBRE
2	2	12334	STOPRING Ø 60 KPL	ANSCHLAGRING	STOP BUSHING	BAGUE D'ARRÊT
3	2	12464	STÅLEJE 60 MM SKF UCP212/H	KOMPLETTES STEH LAGER	COMPLETE STEEL BEARING	PALIER COMPLET
4	2	90092	SKIVE TIL 50 MM AKSELENDE	SCHEIBE	WASHER	RONDELLE
5	4	92295	BOLT 12x30 8.8 GALV. (SÆTBOLT)	SCHRAUBE	SET SCREW	BOULON
6	4	56237	HJULNAV - LEVELFLEX	NABE	HUB	MOYEU
7	4	23460	HJUL 11.5/80-15.3 - 10 PLY AW	RAD	WHEEL	ROUE
8	24	23452	NAVOLT M18X40	SCHRAUBE	SCREW	BOULON
9	24	33282	NAVØTRIK 10 FZG M18X1,5	MUTTER	NUT	ÉCROU
10	24	33283	FJEDERSKIVE FZB M18	SCHEIBE	WASHER	RONDELLE

Sætringe på aksel 250x80 cm (17 ringe), Satz ringe für die achse, Shaft ring set, Anneaux sur arbre



### SÆT RINGE PÅ AKSEL ( 800 MM PAKKERRINGE)

### LEVELFLEX 2000 - 250 CM 17 RINGE

SATZ RINGE FÜR DIE ACHSE  
SHAFT RING SET  
ANNEAUX SUR ARBRE

**56152**





## SÆT RINGE PÅ AKSEL ( 800 MM PAKKERRINGE)

## LEVELFLEX 2000 - 250 CM 17 RINGE

56152

SATZ RINGE FÜR DIE ACHSE  
SHAFT RING SET  
ANNEAUX SUR ARBRE

LEVELFLEX 2000  
LEVELFLEX 2000  
LEVELFLEX 2000

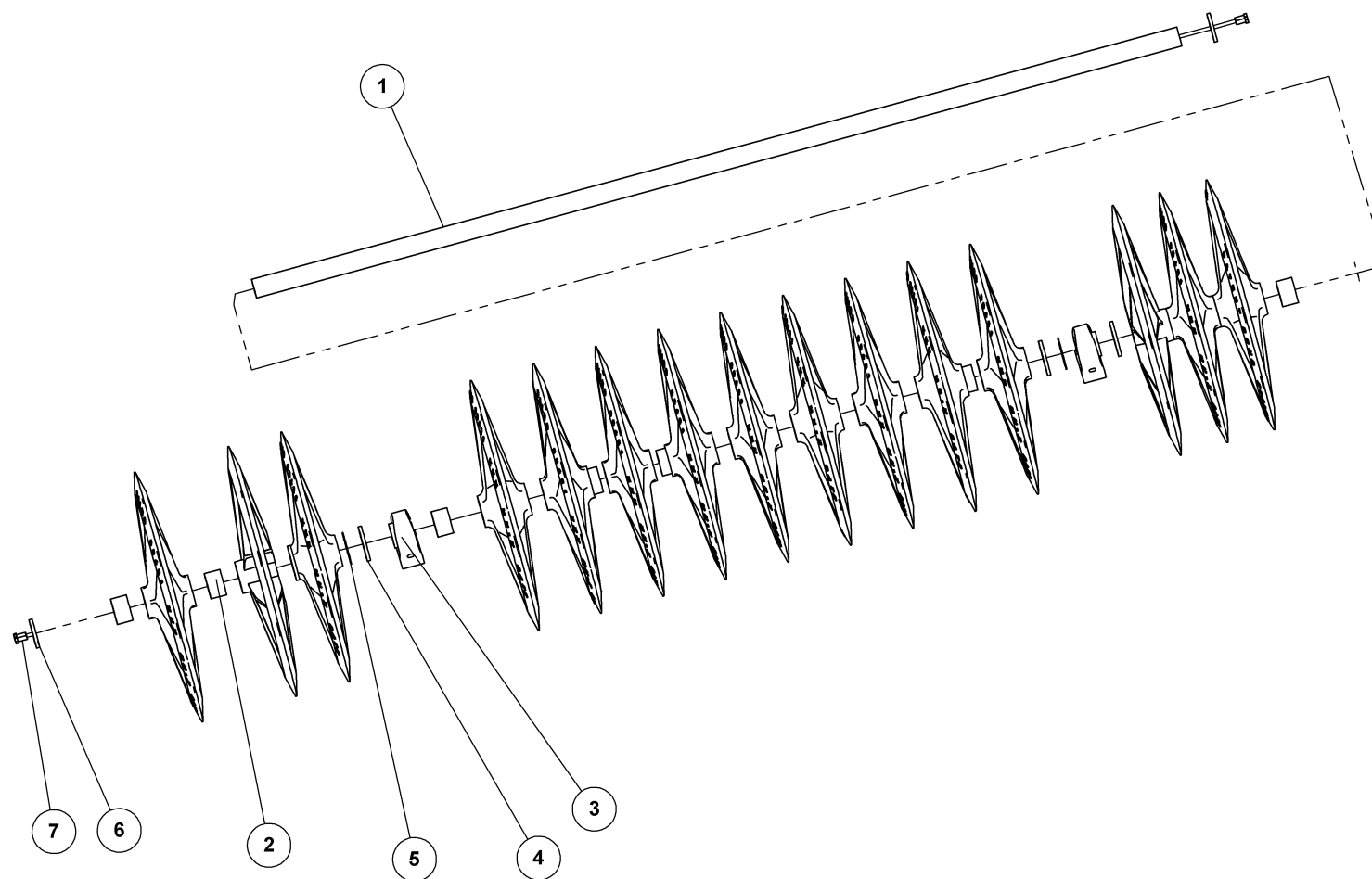
Pos.	Qty.	Part nr.	Benævnelse	Bezeichnung	Description	Designation
1	1	56579	AKSEL Ø60 L=2595 MM- (250CM)	WELLE	SHAFT	ARBRE
2	13	55421	PAKKERRING 800 MM - SNOWFLAKE	PACKRING	PACKER RING	ANNEAU DE PAQUETAGE
3	4	55422	PAKKERRING 800 MM - SNOWFLAKE	PACKRING	PACKER RING	ANNEAU DE PAQUETAGE
4	2	12464	STÅLEJE 60 MM SKF UCP212/H	KOMPLETTES STEH LAGER	COMPLETE STEEL BEARING	PALIER COMPLET
5	2	90673	SKIVE Ø66-Ø110-10	UNTERLEGSSCHEIBE	WASHER	RONDELLE DE SERRAGE
6	4	90667	SKIVE Ø62-Ø101-2	SCHEIBE	WASHER	RONDELLE
7	2	90092	SKIVE TIL 50 MM AKSELENDE	SCHEIBE	WASHER	RONDELLE
8	4	92295	BOLT 12x30 8.8 GALV. (SÆTBOLT)	SCHRAUBE	SET SCREW	BOULON

Sætringe på aksel 250x90 cm (17 ringe), Satz ringe für die achse, Shaft ring set, Anneaux sur abre

56153

Pos.	Qty.	Part nr.	Benævnelse	Bezeichnung	Description	Designation
2	13	53001	PAKKERRING 900 MM	PACKRING	PACKER RING	ANNEAU DE PAQUETAGE
3	4	53002	PAKKERRING 900 MM - AFDREJET	PACKRING - ABGERUNDET	PACKER RING - TAPERED	ANNEAU DE PAQUETAGE ARRONDI

Sætringe på aksel 300x80 cm (15 ringe), Satz ringe für die achse, Shaft ring set, Anneaux sur arbre



**SÆT RINGE PÅ AKSEL 300X80 CM**  
**PAKKERRINGE - 15 RINGE**

SATZ RINGE FÜR DIE ACHSELEVELFLEX 2008  
SHAFT RING SET LEVELFLEX 2008  
ANNEAUX SUR ARBRE LEVELFLEX 2008

**56157**



## SÆT RINGE PÅ AKSEL 300X80 CM

SATZ RINGE FÜR DIE ACHSE  
SHAFT RING SET  
ANNEAUX SUR ARBRE

## PAKKERRINGE - 15 RINGE

LEVELFLEX 2008  
LEVELFLEX 2008  
LEVELFLEX 2008

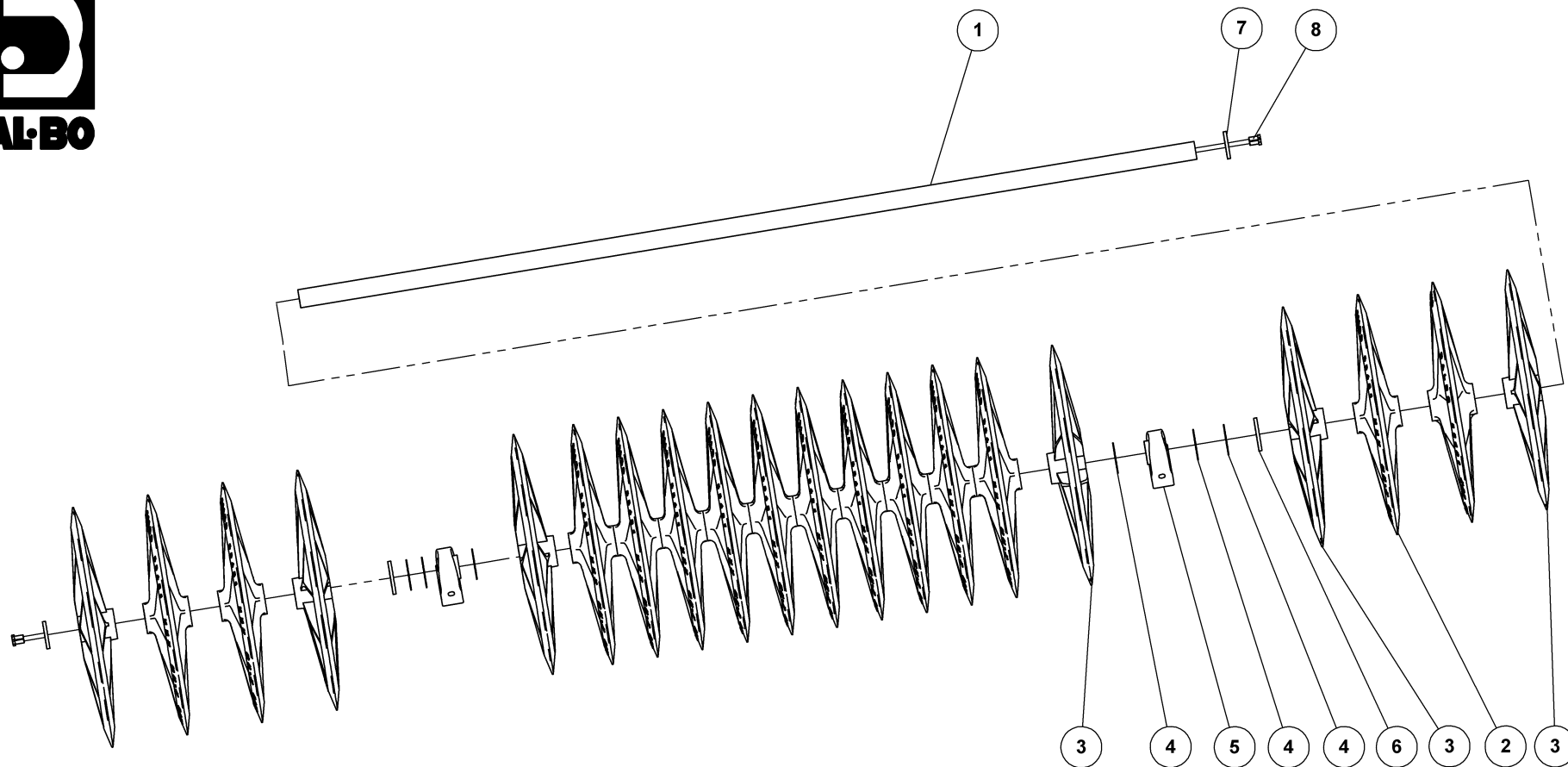
56157

Pos.	Qty.	Part nr.	Benævnelse	Bezeichnung	Description	Designation
1	1	56578	AKSEL Ø 60 MM	ACHSE	SHAFT	ARBRE
2	12	90060	AFSTANDSSTYKKE 50MM T/60MM	ABSTANDSSTÜCK	SPACER	ENTRETOISE
3	2	12464	STÅLEJE 60 MM SKF UCP212/H	KOMPLETTES STEH LAGER	COMPLETE STEEL BEARING	PALIER COMPLET
4	4	90673	SKIVE Ø66-Ø110-10	UNTERLEGSCHIEBE	WASHER	RONDELLE DE SERRAGE
5	2	90667	SKIVE Ø62-Ø101-2	SCHEIBE	WASHER	RONDELLE
6	2	90092	SKIVE TIL 50 MM AKSELENDE	SCHEIBE	WASHER	RONDELLE
7	4	92295	BOLT 12x30 8.8 GALV. (SÆTBOLT)	SCHRAUBE	SET SCREW	BOULON
8	13	55421	PAKKERRING 800 MM - SNOWFLAKE	PACKRING	PACKER RING	ANNEAU DE PAQUETAGE
9	2	55422	PAKKERRING 800 MM - SNOWFLAKE	PACKRING	PACKER RING	ANNEAU DE PAQUETAGE

## Sætringe på aksel 300x90 cm (15 ringe), Satz ringe für die achse, Shaft ring set, Anneaux sur abre 56160

Pos.	Qty.	Part nr.	Benævnelse	Bezeichnung	Description	Designation
8	13	53001	PAKKERRING 900 MM	PACKRING	PACKER RING	ANNEAU DE PAQUETAGE
9	4	53002	PAKKERRING 900 MM – AFDRÆJET	PACKRING - ABGERUNDET	PACKER RING - TAPERED	ANNEAU DE PAQUETAGE ARRONDI

Sætringe på aksel 300x80 cm (20 ringe), Satz ringe für die achse, Shaft ring set, Anneaux sur arbre



**Sæt ringe på aksel 300x80-20 ringe**

SATZ RINGE FÜR DIE ACHSE  
 SHAFT RING SET  
 ANNEAUX SUR ARBRE

LEVELFLEX 2000  
 LEVELFLEX 2000  
 LEVELFLEX 2000

**56158**



## Sæt ringe på aksel 300x80-20 ringe

56158

SATZ RINGE FÜR DIE ACHSE  
SHAFT RING SET  
ANNEAUX SUR ARBRE

LEVELFLEX 2000  
LEVELFLEX 2000  
LEVELFLEX 2000

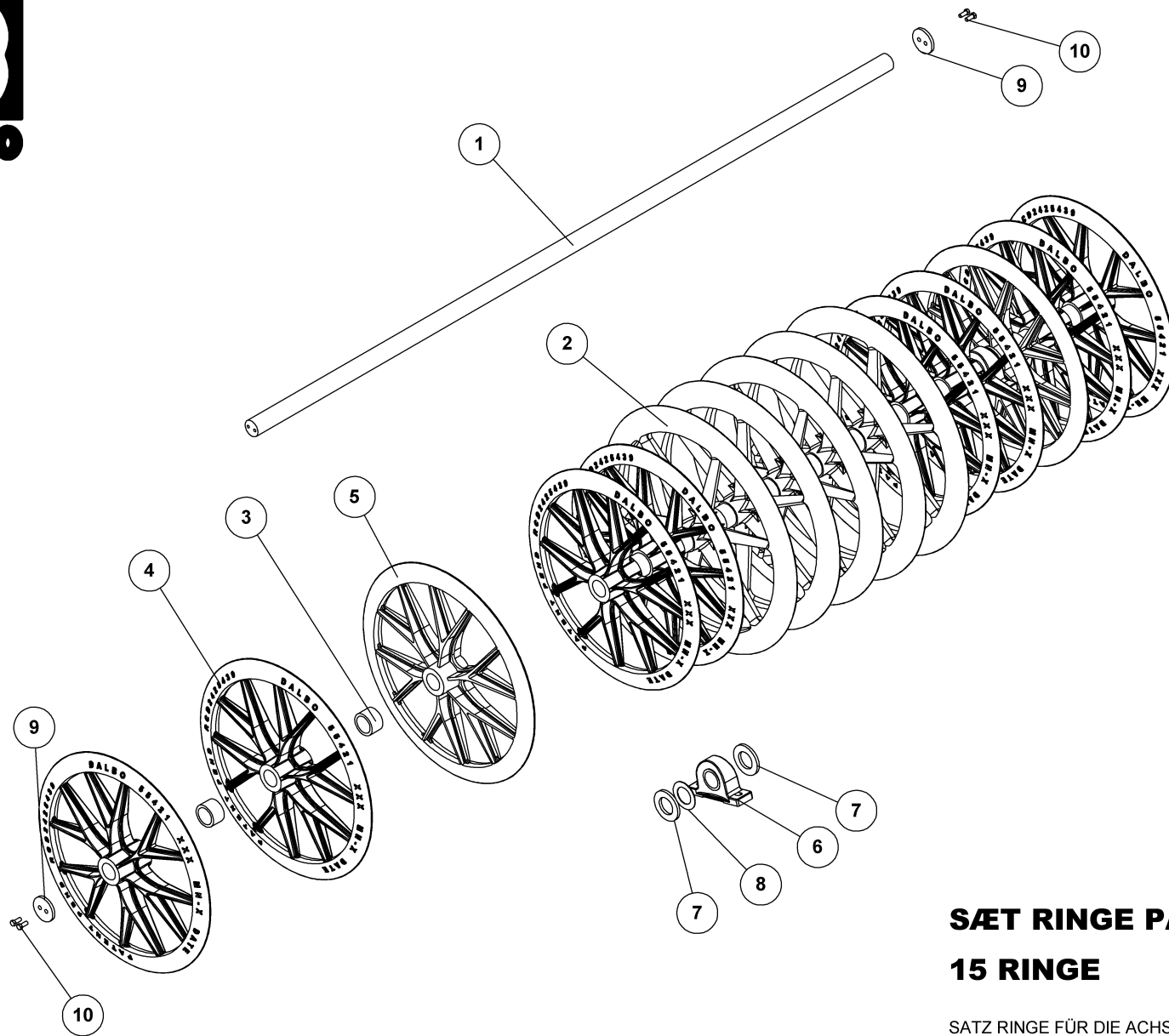
Pos.	Qty.	Part nr.	Benævnelse	Bezeichnung	Description	Designation
1	1	55363	AKSEL Ø60X2995 M/GEV.-FRONTP.-91	ACHSE	SHAFT (LEVELFLEX 2000 3M. 20 RINGS)	ARBRE
2	14	55421	PAKKERRING 800 MM - SNOWFLAKE	PACKRING	PACKER RING	ANNEAU DE PAQUETAGE
3	6	55422	PAKKERRING 800 MM - SNOWFLAKE	PACKRING	PACKER RING	ANNEAU DE PAQUETAGE
4	6	90667	SKIVE Ø62-Ø101-2	SCHEIBE	WASHER	RONDELLE
5	2	12464	STÅLEJE 60 MM SKF UCP212/H	KOMPLETTES STEH LAGER	COMPLETE STEEL BEARING	PALIER COMPLET
6	2	90673	SKIVE Ø66-Ø110-10	UNTERLEGSCHIEBE	WASHER	RONDELLE DE SERRAGE
7	2	90092	SKIVE TIL 50 MM AKSELENDE	SCHEIBE	WASHER	RONDELLE
8	4	92295	BOLT 12x30 8.8 GALV. (SÆTBOLT)	SCHRAUBE	SET SCREW	BOULON

## Sætringe på aksel 300x90 cm (20 ringe), Satz ringe für die achse, Shaft ring set, Anneaux sur abre

56159

Pos.	Qty.	Part nr.	Benævnelse	Bezeichnung	Description	Designation
2	14	53001	PAKKERRING 900 MM	PACKRING	PACKER RING	ANNEAU DE PAQUETAGE
3	6	53002	PAKKERRING 900 MM – AFDREJET	PACKRING - ABGERUNDET	PACKER RING - TAPERED	ANNEAU DE PAQUETAGE ARRONDI

Sættringe på aksel 300x80/90 cm (15 ringe), Satz ringe für die achse, Shaft ring set, Anneaux sur arbre



**SÆT RINGE PÅ AKSEL 300X80/90 CM  
15 RINGE**

SATZ RINGE FÜR DIE ACHSE  
SHAFT RING SET  
ANNEAUX SUR ARBRE

**56161**



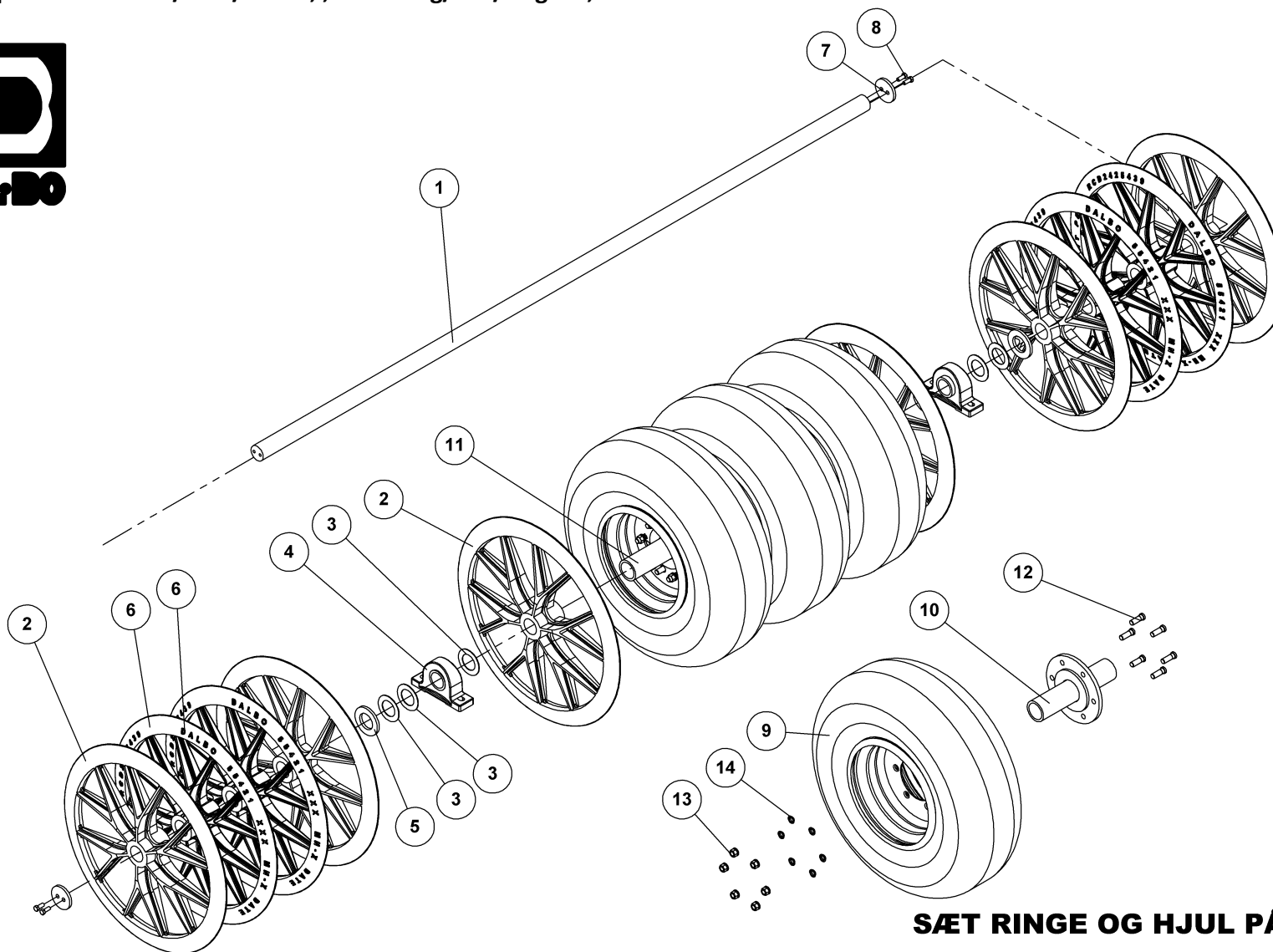
## SÆT RINGE PÅ AKSEL 300X80/90 CM 15 RINGE

56161

SATZ RINGE FÜR DIE ACHSE  
SHAFT RING SET  
ANNEAUX SUR ARBRE

Pos.	Qty.	Part nr.	Benævnelse	Bezeichnung	Description	Designation
1	1	56578	AKSEL Ø 60 MM	ACHSE	SHAFT	ARBRE
2	5	53001	PAKKERING 900 MM	PACKRING	PACKER RING	ANNEAU DE PAQUETAGE
3	12	90060	AFSTANDSSTYKKE 50MM T/60MM	ABSTANDSSTÜCK	SPACER	ENTRETOISE
4	8	55421	PAKKERING 800 MM - SNOWFLAKE	PACKRING	PACKER RING	ANNEAU DE PAQUETAGE
5	2	55422	PAKKERING 800 MM - SNOWFLAKE	PACKRING	PACKER RING	ANNEAU DE PAQUETAGE
6	2	12464	STÅLEJE 60 MM SKF UCP212/H	KOMPLETTES STEH LAGER	COMPLETE STEEL BEARING	PALIER COMPLET
7	4	90673	SKIVE Ø66-Ø110-10	UNTERLEGSSCHEIBE	WASHER	RONDELLE DE SERRAGE
8	2	90667	SKIVE Ø62-Ø101-2	SCHEIBE	WASHER	RONDELLE
9	2	90092	SKIVE TIL 50 MM AKSELENDE	SCHEIBE	WASHER	RONDELLE
10	4	92541	BOLT 12x30 SORT 12.9 (SÆTBOLT)	SCHRAUBE	SET SCREW	BOULON

Sætringe på aksel 300x80/dæk/80 cm, , Shaft ring/tire/ring set, Anneaux sur arbre



**SÆT RINGE OG HJUL PÅ AKSEL - 800 MM  
LEVELFLEX 300, 10 RINGE/4 HJUL**

SATZ RINGE FÜR DIE ACHSE  
SHAFT RING SET  
ANNEAUX SUR ARBRE

**56303**





## SÆT RINGE OG HJUL PÅ AKSEL - 800 MM

SATZ RINGE FÜR DIE ACHSE  
SHAFT RING SET  
ANNEAUX SUR ARBRE

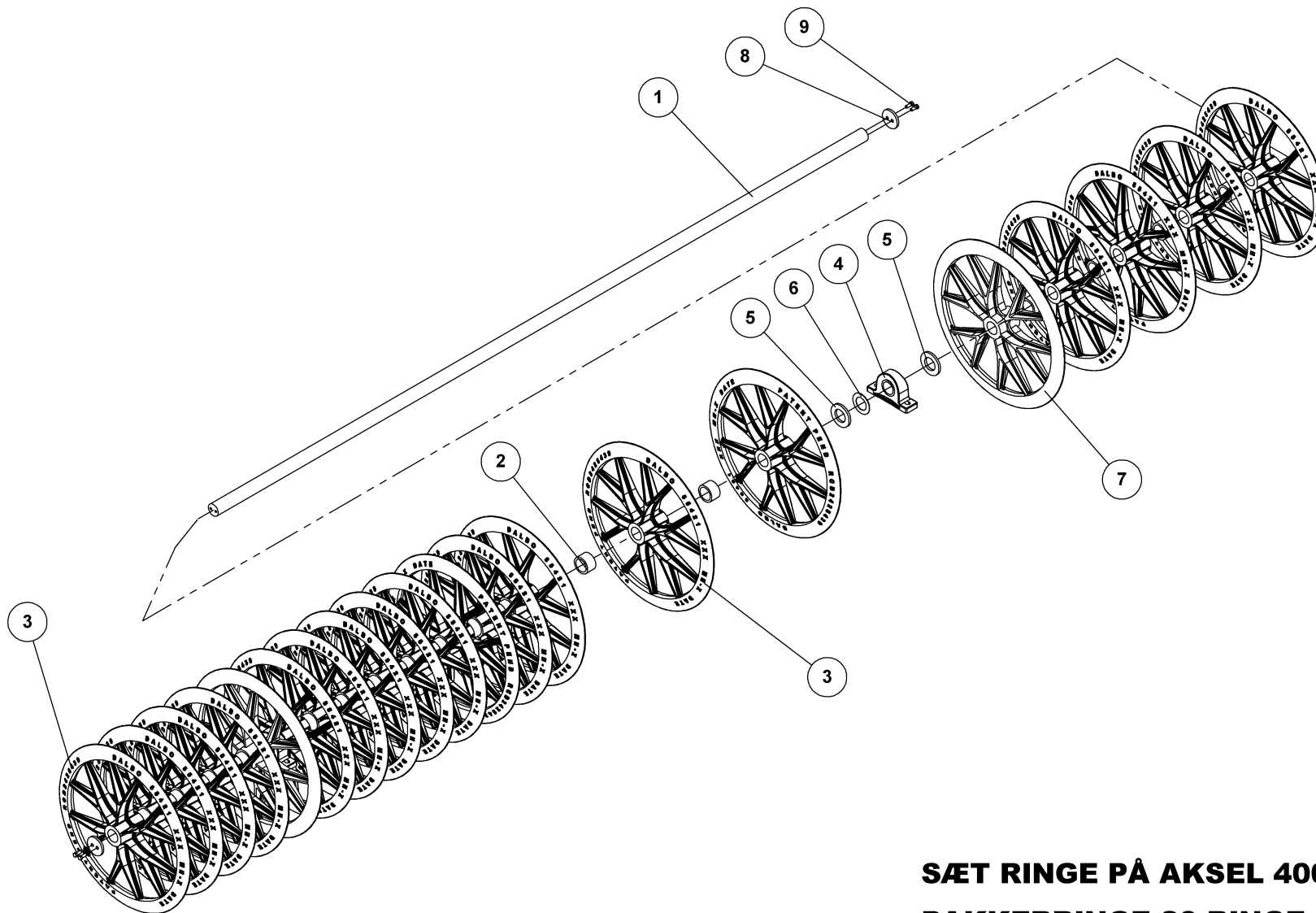
## LEVELFLEX 300, 10 RINGE/4 HJUL

LEVELFLEX 2000  
LEVELFLEX 2000  
LEVELFLEX 2000

56303

Pos.	Qty.	Part nr.	Benævnelse	Bezeichnung	Description	Designation
1	1	55363	AKSEL Ø60X2995 M/GEV.-FRONTP.-91	ACHSE	SHAFT (LEVELFLEX 2000 3M. 20 RINGS)	ARBRE
2	6	55422	PAKKERRING 800 MM - SNOWFLAKE	PACKRING	PACKER RING	ANNEAU DE PAQUETAGE
3	6	90667	SKIVE Ø62-Ø101-2	SCHEIBE	WASHER	RONDELLE
4	2	12464	STÅLEJE 60 MM SKF UCP212/H	KOMPLETTES STEH LAGER	COMPLETE STEEL BEARING	PALIER COMPLET
5	2	90673	SKIVE Ø66-Ø110-10	UNTERLEGSSCHEIBE	WASHER	RONDELLE DE SERRAGE
6	4	55421	PAKKERRING 800 MM - SNOWFLAKE	PACKRING	PACKER RING	ANNEAU DE PAQUETAGE
7	2	90092	SKIVE TIL 50 MM AKSELENDE	SCHEIBE	WASHER	RONDELLE
8	4	92295	BOLT 12x30 8.8 GALV. (SÆTBOLT)	SCHRAUBE	SET SCREW	BOULON
9	4	23460	HJUL 11.5/80-15.3 - 10 PLY AW	RAD	WHEEL	ROUE
10	2	56305	HJULNAV - LEVELFLEX	NABE	HUB	MOYEU
11	2	56237	HJULNAV - LEVELFLEX	NABE	HUB	MOYEU
12	26	23452	NAVOLT M18X40	SCHRAUBE	SCREW	BOULON
13	24	33282	NAVØTRIK 10 FZG M18X1.5	MUTTER	NUT	ÉCROU
14	24	33283	FJEDERSKIVE FZB M18	SCHEIBE	WASHER	RONDELLE

Sætringe på aksel 400x80 cm (20 ringe), Satz ringe für die achse, Shaft ring set, Anneaux sur arbre



**SÆT RINGE PÅ AKSEL 400X80 CM**  
**PAKKERRINGE 20 RINGE**

SATZ RINGE FÜR DIE ACHSE  
SHAFT RING SET  
ANNEAUX SUR ARBRE

**56167**



## SÆT RINGE PÅ AKSEL 400X80 CM

SATZ RINGE FÜR DIE ACHSE  
SHAFT RING SET  
ANNEAUX SUR ARBRE

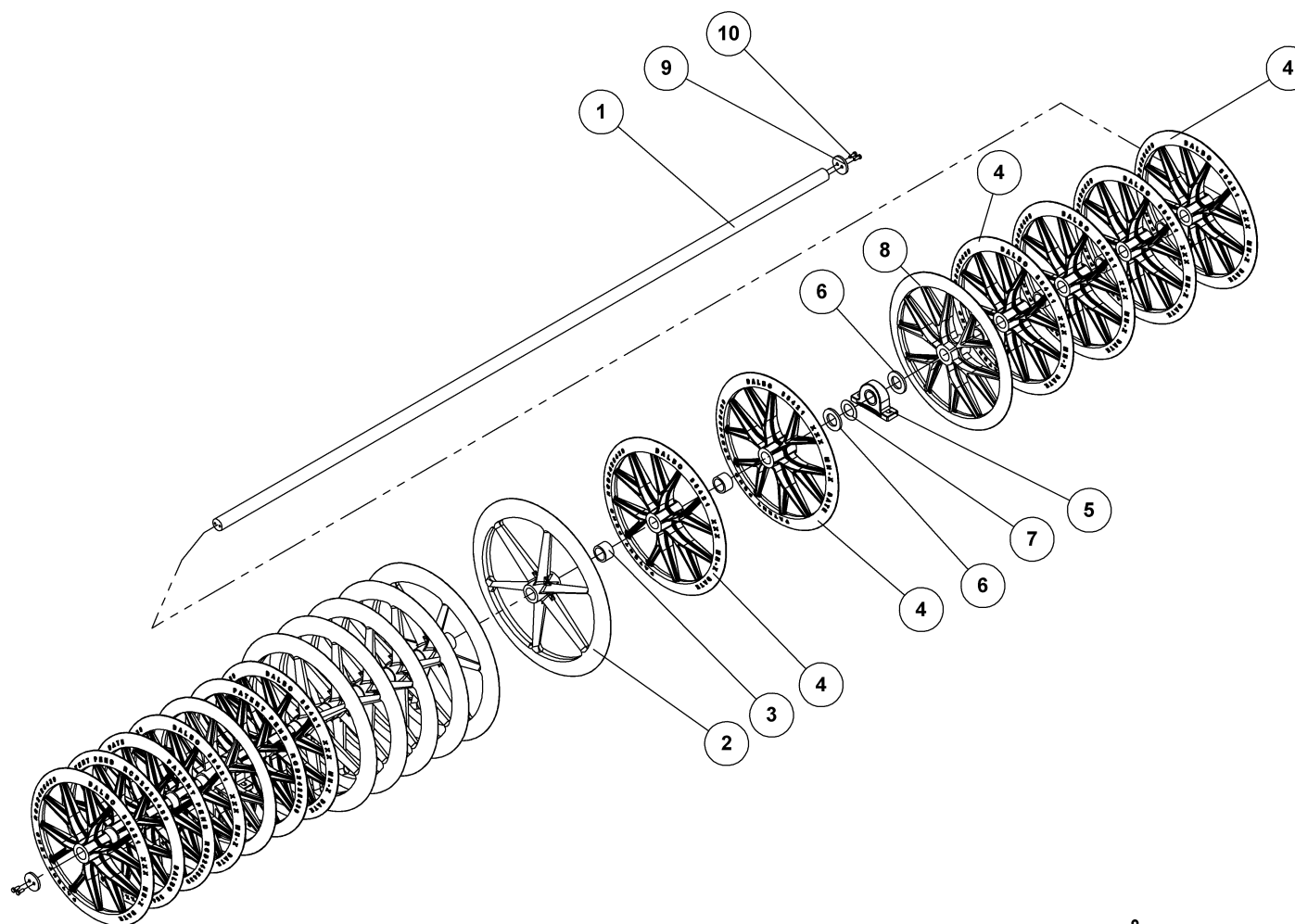
## PAKKERRINGE 20 RINGE

LEVELFLEX 2000  
LEVELFLEX 2000  
LEVELFLEX 2000

56167

Pos.	Qty.	Part nr.	Benævnelse	Bezeichnung	Description	Designation
1	1	55364	AKSEL Ø60X3965 M/GEV.-FRONTP.-91	WELLE	SHAFT	ARBRE
2	17	90060	AFSTANDSSTYKKE 50MM T/60MM	ABSTANDSSTÜCK	SPACER	ENTRETOISE
3	18	55421	PAKKERRING 800 MM - SNOWFLAKE	PACKRING	PACKER RING	ANNEAU DE PAQUETAGE
4	2	12464	STÅLEJE 60 MM SKF UCP212/H	KOMPLETTES STEH LAGER	COMPLETE STEEL BEARING	PALIER COMPLET
5	4	90673	SKIVE Ø66-Ø110-10	UNTERLEGSCHIEBE	WASHER	RONDELLE DE SERRAGE
6	2	90667	SKIVE Ø62-Ø101-2	SCHIEBE	WASHER	RONDELLE
7	2	55422	PAKKERRING 800 MM - SNOWFLAKE	PACKRING	PACKER RING	ANNEAU DE PAQUETAGE
8	2	90092	SKIVE TIL 50 MM AKSELENDE	SCHIEBE	WASHER	RONDELLE
9	4	92295	BOLT 12x30 8.8 GALV. (SÆTBOLT)	SCHRAUBE	SET SCREW	BOULON

Sætringe på aksel 400x80/90/80 cm (20 ringe), Satz ringe für die achse, Shaft ring set, Anneaux sur arbre



## SÆTRINGE PÅ AKSEL 400X80/90/80 CM 20 PAKKERRINGE

SATZ RINGE FÜR DIE ACHSE  
SHAFT RING SET  
ANNEAUX SUR ARBRE

56163



## SÆTRINGE PÅ AKSEL 400X80/90/80 CM

SATZ RINGE FÜR DIE ACHSE  
SHAFT RING SET  
ANNEAUX SUR ARBRE

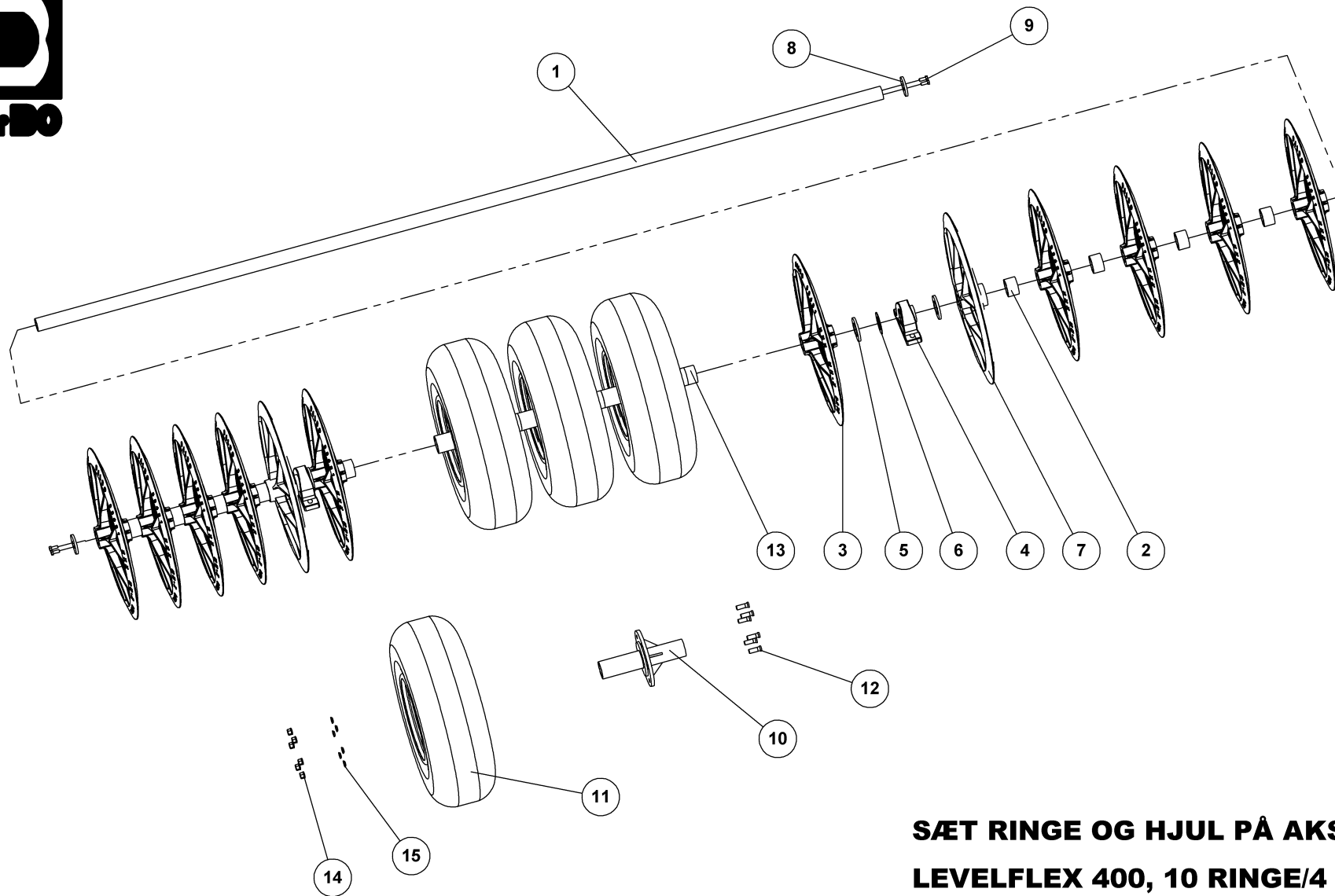
## 20 PAKKERRINGE

LEVELFLEX 2000  
LEVELFLEX 2000  
LEVELFLEX 2000

56163

Pos.	Qty.	Part nr.	Benævnelse	Bezeichnung	Description	Designation
1	1	55364	AKSEL Ø60X3965 M/GEV.-FRONTP.-91	WELLE	SHAFT	ARBRE
2	6	53001	PAKKERRING 900 MM	PACKRING	PACKER RING	ANNEAU DE PAQUETAGE
3	17	90060	AFSTANDSSTYKKE 50MM T/60MM	ABSTANDSSTÜCK	SPACER	ENTRETOISE
4	12	55421	PAKKERRING 800 MM - SNOWFLAKE	PACKRING	PACKER RING	ANNEAU DE PAQUETAGE
5	2	12464	STÅLEJE 60 MM SKF UCP212/H	KOMPLETTES STEH LAGER	COMPLETE STEEL BEARING	PALIER COMPLET
6	4	90673	SKIVE Ø66-Ø110-10	UNTERLEGSCHIEBE	WASHER	RONDELLE DE SERRAGE
7	2	90667	SKIVE Ø62-Ø101-2	SCHIEBE	WASHER	RONDELLE
8	2	55422	PAKKERRING 800 MM - SNOWFLAKE	PACKRING	PACKER RING	ANNEAU DE PAQUETAGE
9	2	90092	SKIVE TIL 50 MM AKSELENDE	SCHIEBE	WASHER	RONDELLE
10	4	92295	BOLT 12x30 8.8 GALV. (SÆTBOLT)	SCHRAUBE	SET SCREW	BOULON

Sæt ringe på aksel 400x80 - 11,5/80-15,3 hjul (16 ringe), Shaft ring/tire/ring set, Anneaux sur arbre



**SÆT RINGE OG HJUL PÅ AKSEL - 800 MM  
LEVELFLEX 400, 10 RINGE/4 HJUL**

SATZ RINGE FÜR DIE ACHSE  
SHAFT RING SET  
ANNEAUX SUR ARBRE

**56238**



## SÆT RINGE OG HJUL PÅ AKSEL - 800 MM LEVELFLEX 400, 10 RINGE/4 HJUL

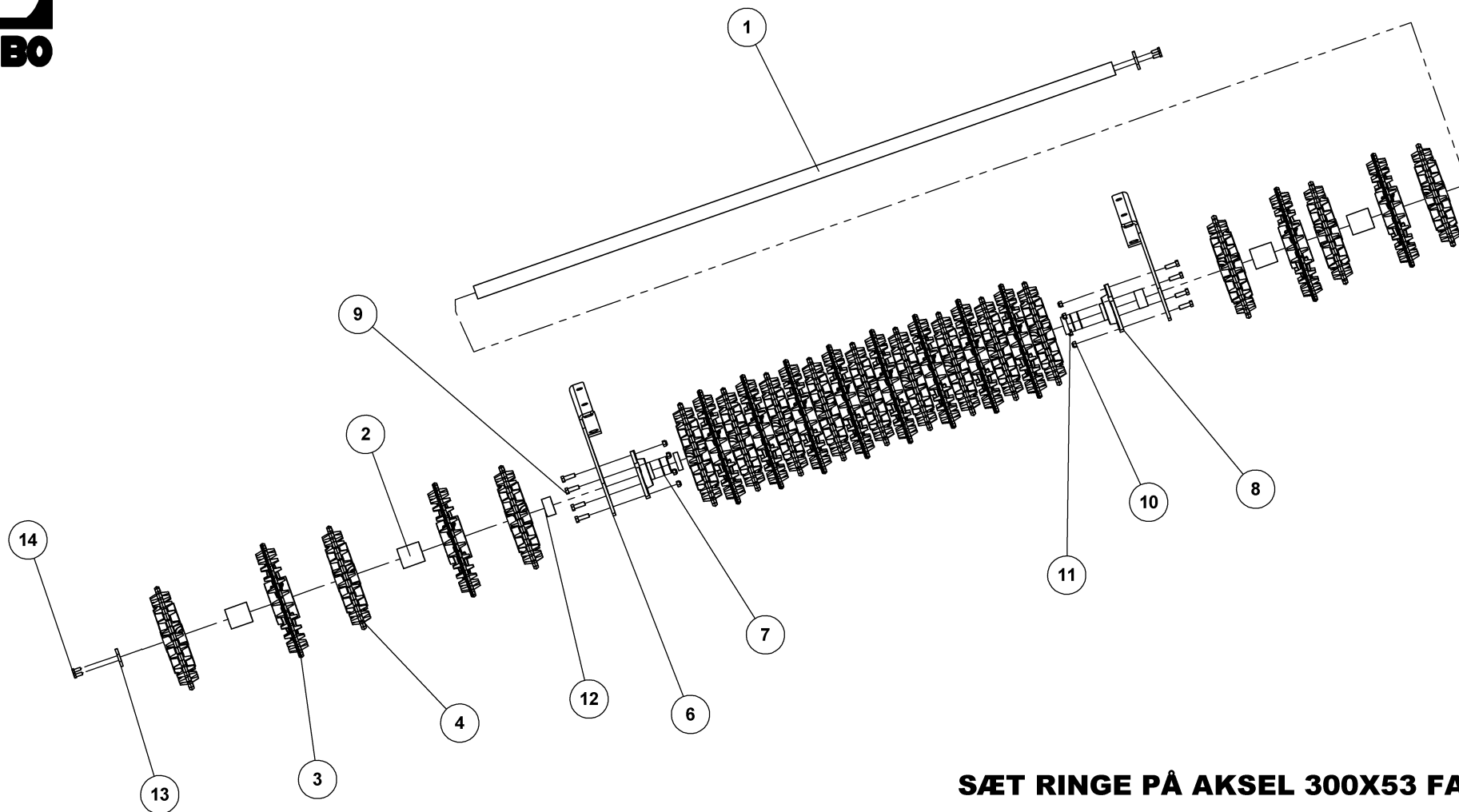
56238

SATZ RINGE FÜR DIE ACHSE  
SHAFT RING SET  
ANNEAUX SUR ARBRE

LEVELFLEX 2008  
LEVELFLEX 2008  
LEVELFLEX 2008

Pos.	Qty.	Part nr.	Benævnelse	Bezeichnung	Description	Designation
1	1	55364	AKSEL Ø60X3965 M/GEV.-FRONTP.-91	WELLE	SHAFT	ARBRE
2	8	90060	AFSTANDSSTYKKE 50MM T/60MM	ABSTANDSSTÜCK	SPACER	ENTRETOISE
3	10	55421	PAKKERING 800 MM - SNOWFLAKE	PACKRING	PACKER RING	ANNEAU DE PAQUETAGE
4	2	12464	STÅLEJE 60 MM SKF UCP212/H	KOMPLETTES STEH LAGER	COMPLETE STEEL BEARING	PALIER COMPLET
5	4	90673	SKIVE Ø66-Ø110-10	UNTERLEGSSCHEIBE	WASHER	RONDELLE DE SERRAGE
6	2	90667	SKIVE Ø62-Ø101-2	SCHEIBE	WASHER	RONDELLE
7	2	55422	PAKKERING 800 MM - SNOWFLAKE	PACKRING	PACKER RING	ANNEAU DE PAQUETAGE
8	2	90092	SKIVE TIL 50 MM AKSELENDE	SCHEIBE	WASHER	RONDELLE
9	4	92295	BOLT 12x30 8.8 GALV. (S/ETBOLT)	SCHRAUBE	SET SCREW	BOULON
10	4	56237	HJULNAV - LEVELFLEX	NABE	HUB	MOYEU
11	4	23460	HJUL 11.5/80-15.3 - 10 PLY AW	RAD	WHEEL	ROUE
12	24	23452	NAV BOLT M18X40	SCHRAUBE	SCREW	BOULON
13	2	93130004590L90	ÆMNERØR Ø60 X Ø63 ISO 2938			
14	24	33282	NAVMØTRIK 10 FZG M18X1,5	MUTTER	NUT	ÉCROU
15	24	33283	FJEDERSKIVE FZB M18	SCHEIBE	WASHER	RONDELLE

Crosskill sætringe på aksel 300x53 cm fast, Satz ringe für die achse, Shaft ring set, Anneaux sur arbre



**SÆT RINGE PÅ AKSEL 300X53 FAST  
LEVELFLEX 2008**

SATZ RINGE FÜR DIE ACHSE  
SHAFT RING SET  
ANNEAUX SUR ARBRE

**56154**





## SÆT RINGE PÅ AKSEL 300X53 FAST LEVELFLEX 2008

56154

SATZ RINGE FÜR DIE ACHSE  
SHAFT RING SET  
ANNEAUX SUR ARBRE

Pos.	Qty.	Part nr.	Benævnelse	Bezeichnung	Description	Designation
1	1	56578	AKSEL Ø 60 MM	ACHSE	SHAFT	ARBRE
2	12	18103	CROSSKILL BØSNING Ø90/62	CROSSKILL BUCHSE	CROSSKILL BUSHING	DOUILLE CROSSKILL
3	12	18102	CROSSKILL RING Ø530/160	ZYLINDER	CROSSKILL RING	ANNEAU CROSSKILL
4	15	18101	CROSSKILL RING Ø480/62	CROSSKILL RING	CROSSKILL RING	ANNEAU CROSSKILL
5	1	56352	LEJEPLADE HØJRE Ø60 - STIV	LAGERPLATTE	BEARING PLATE	SEMELLE DE PALIER
6	1	56353	LEJEPLADE VENSTRE Ø60 - STIV	LAGERPLATTE	BEARING PLATE	SEMELLE DE PALIER
7	4	51349	SKIVE Ø51-Ø75-3 Giv	SCHIBE	WASHER	RONDELLE
8	2	16340	KOMPLET FLANGELEJE 60 MM	KOMPLETTES FLANCSHLAGER	COMPLETE FLANGE BEARING	PALIER D'AILE COMPLET
9	8	92317	BOLT 16x50 8.8 GALV. (SÆTBOLT)	SCHRAUBE	SET SCREW	BOULON
10	8	92051	MØTRIK M16 SELVLÅS. GLV.8	MUTTER	SELF-LOCKING NUT	ÉCROU
11	2	90058	AFSTANDSSTYKKE 20MM T/60MM	ABSTANDSSTÜCK	SPACER	ENTRETOISE
12	2	90059	AFSTANDSSTYKKE 40MM T/60MM	ABSTANDSSTÜCK	SPACER	ENTRETOISE
13	2	90092	SKIVE TIL 50 MM AKSELENDE	SCHIBE	WASHER	RONDELLE
14	4	92295	BOLT 12x30 8.8 GALV. (SÆTBOLT)	SCHRAUBE	SET SCREW	BOULON

### Crosskill Sættringe på aksel 400x53

56166

Pos.	Qty.	Part nr.	Benævnelse	Bezeichnung	Description	Designation
1	1	55364	AKSEL Ø60X3965 M/GEV. – FRONTP. - .91	ACHSE	SHAFT	ARBRE
2	17	18103	CROSSKILL BØSNING Ø90/62, LEVELFLEX 400 CM	CROSSKILL BUCHSE	CROSSKILL BUSHING	DOUILLE CROSSKILL
3	17	18102	CROSSKILL RING Ø530/160, LEVELFLEX 400 CM	CROSSKILL RING	CROSSKILL RING	ANNEAU CROSSKILL
4	20	18101	CROSSKILL RING Ø480/62, LEVELFLEX 400 CM	CROSSKILL RING	CROSSKILL RING	ANNEAU CROSSKILL

### Crosskill Sættringe på aksel 300x60

56142

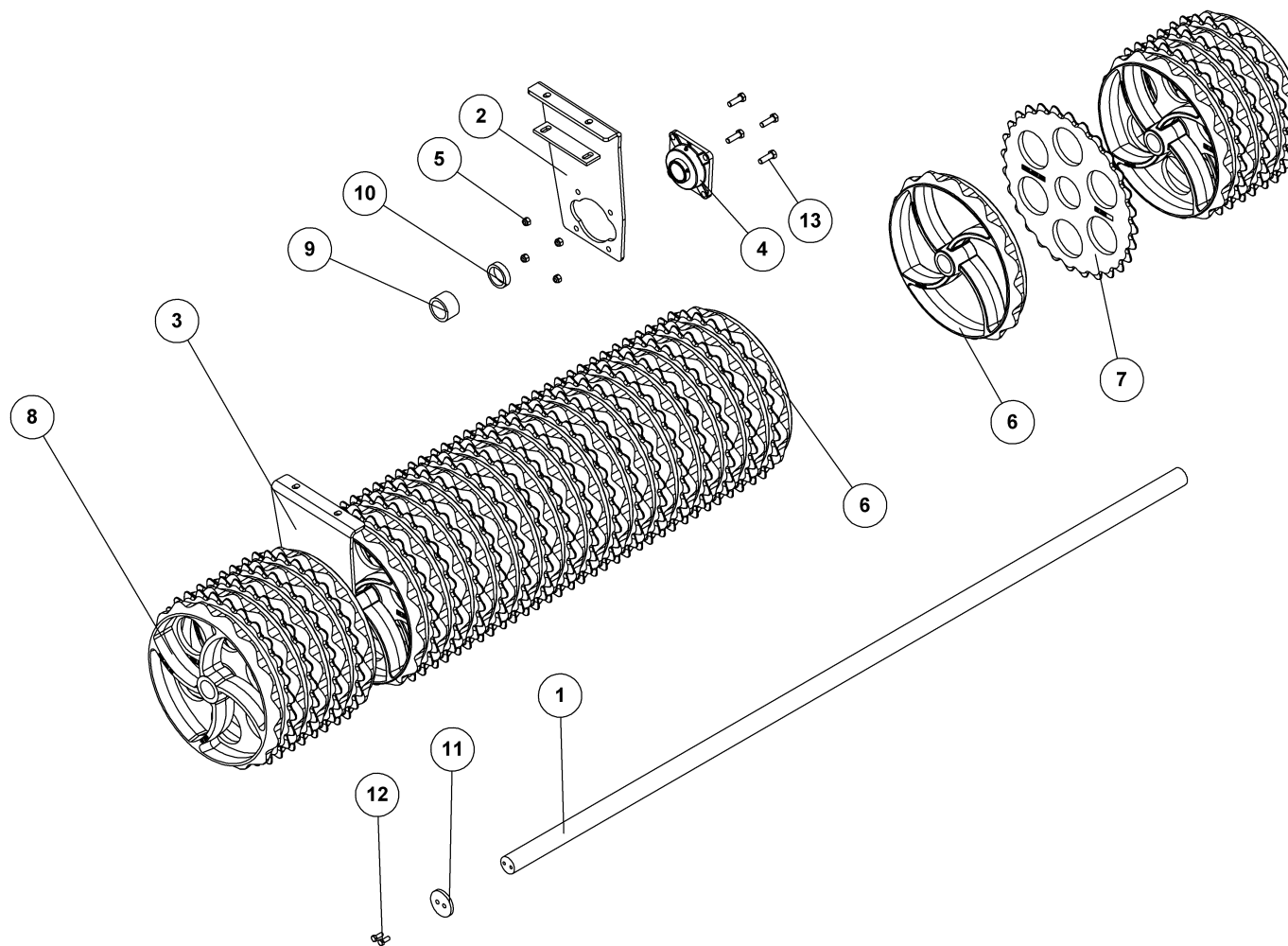
Pos.	Qty.	Part nr.	Benævnelse	Bezeichnung	Description	Designation
1	1	56578	AKSEL Ø 60 MM 2965	ACHSE	SHAFT	ARBRE
2	12	18127	CROSSKILL BØSNING Ø90/62, LEVELFLEX 300 CM	CROSSKILL BUCHSE	CROSSKILL BUSHING	DOUILLE CROSSKILL
3	12	18126	CROSSKILL RING Ø600/160, LEVELFLEX 300 CM	CROSSKILL RING	CROSSKILL RING	ANNEAU CROSSKILL
4	15	18125	CROSSKILL RING Ø550/62, LEVELFLEX 300 CM	CROSSKILL RING	CROSSKILL RING	ANNEAU CROSSKILL

### Crosskill Sættringe på aksel 400x60

56143

Pos.	Qty.	Part nr.	Benævnelse	Bezeichnung	Description	Designation
1	1	55364	AKSEL Ø60X3965 M/GEV. – FRONTP. - .91	ACHSE	SHAFT	ARBRE
2	17	18127	CROSSKILL BØSNING Ø90/62, LEVELFLEX 400 CM	CROSSKILL BUCHSE	CROSSKILL BUSHING	DOUILLE CROSSKILL
3	17	18126	CROSSKILL RING Ø600/160, LEVELFLEX 400 CM	CROSSKILL RING	CROSSKILL RING	ANNEAU CROSSKILL
4	20	18125	CROSSKILL RING Ø550/62, LEVELFLEX 400 CM	CROSSKILL RING	CROSSKILL RING	ANNEAU CROSSKILL

Cambridge sæt ringe på aksel 300x60 cm fast, Satz ringe für die achse, Shaft ring set, Anneaux sur arbre



**SÆT RINGE PÅ AKSEL 300X60 CM**  
**55 CAMBRIDGERINGE**

SATZ RINGE FÜR DIE ACHSE  
SHAFT RING SET  
ANNEAUX SUR ARBRE

**56145**



## SÆT RINGE PÅ AKSEL 300X60 CM

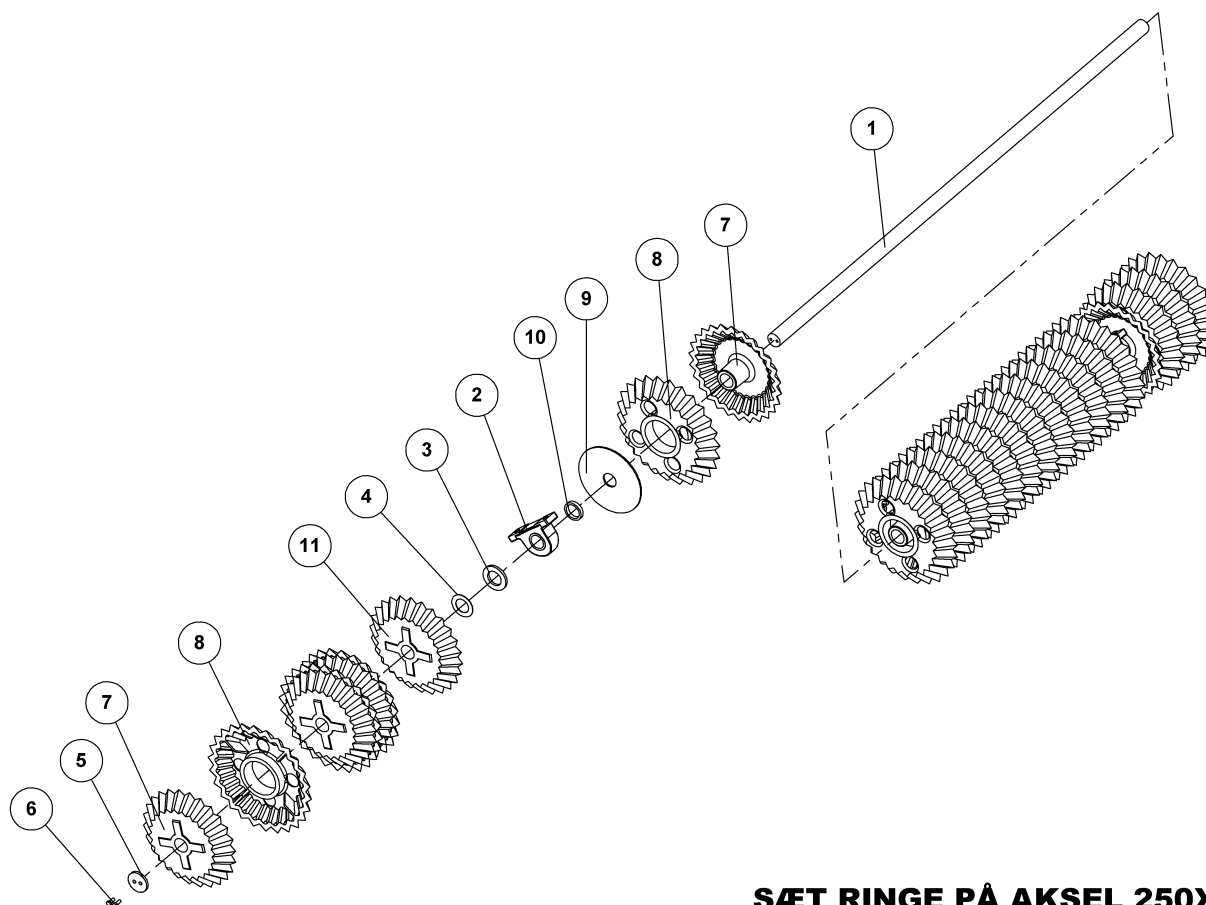
## 55 CAMBRIDGERINGE

56145

SATZ RINGE FÜR DIE ACHSE  
SHAFT RING SET  
ANNEAUX SUR ARBRE

Pos.	Qty.	Part nr.	Benævnelse	Bezeichnung	Description	Designation
1	1	56578	AKSEL Ø 60 MM	ACHSE	SHAFT	ARBRE
2	1	56352	LEJEPLADE HØJRE Ø60 - STIV	LAGERPLATTE	BEARING PLATE	SEMELLE DE PALIER
3	1	56353	LEJEPLADE VENSTRE Ø60 - STIV	LAGERPLATTE	BEARING PLATE	SEMELLE DE PALIER
4	2	16340	KOMPLET FLANGELEJE 60 MM	KOMPLETTES FLANSCHLAGER	COMPLETE FLANGE BEARING	PALIER D'AILE COMPLET
5	8	92051	MØTRIK M16 SELVLÅS. GLV.8	MUTTER	NUT	ÉCROU
6	26	15394	60 CM GLAT RING - Ø 60	GLATTER RING	SMOOTH RING	ANNEAU LISSE
7	24	15395	60CM TAKKET RING - Ø60	GEZAHNTER RING	NOTCHED RING	ANNEAU DENTÉ
8	1	15396	60CM GLAT RING Ø60. AFDREJET	GLATTER RING	SMOOTH RING	ANNEAU LISSE
9	2	90060	AFSTANDSSTYKKE 50MM T/60MM	ABSTANDSSTÜCK	SPACER	ENTRETOISE
10	2	90058	AFSTANDSSTYKKE 20MM T/60MM	ABSTANDSSTÜCK	SPACER	ENTRETOISE
11	2	90092	SKIVE TIL 50 MM AKSELENDE	SCHEIBE	WASHER	RONDELLE
12	4	92295	BOLT 12x30 8.8 GALV. (SÆTBOLT)	SCHRAUBE	SET SCREW	BOULON
13	8	92317	BOLT 16x50 8.8 GALV. (SÆTBOLT)	SCHRAUBE	SET SCREW	BOULON

CrossCombi sætringe på aksel 250x50 cm fast, Satz ringe für die achse, Shaft ring set, Anneaux sur arbre



**SÆT RINGE PÅ AKSEL 250X50 CROSSCOMBI  
LEVELFLEX 250**

SATZ RINGE FÜR DIE ACHSE  
SHAFT RING SET  
ANNEAUX SUR ARBRE

**56794**



## SÆT RINGE PÅ AKSEL 250X50 CROSSCOMBI LEVELFLEX 250

56794

SATZ RINGE FÜR DIE ACHSE  
SHAFT RING SET  
ANNEAUX SUR ARBRE

LEVELFLEX  
LEVELFLEX  
LEVELFLEX

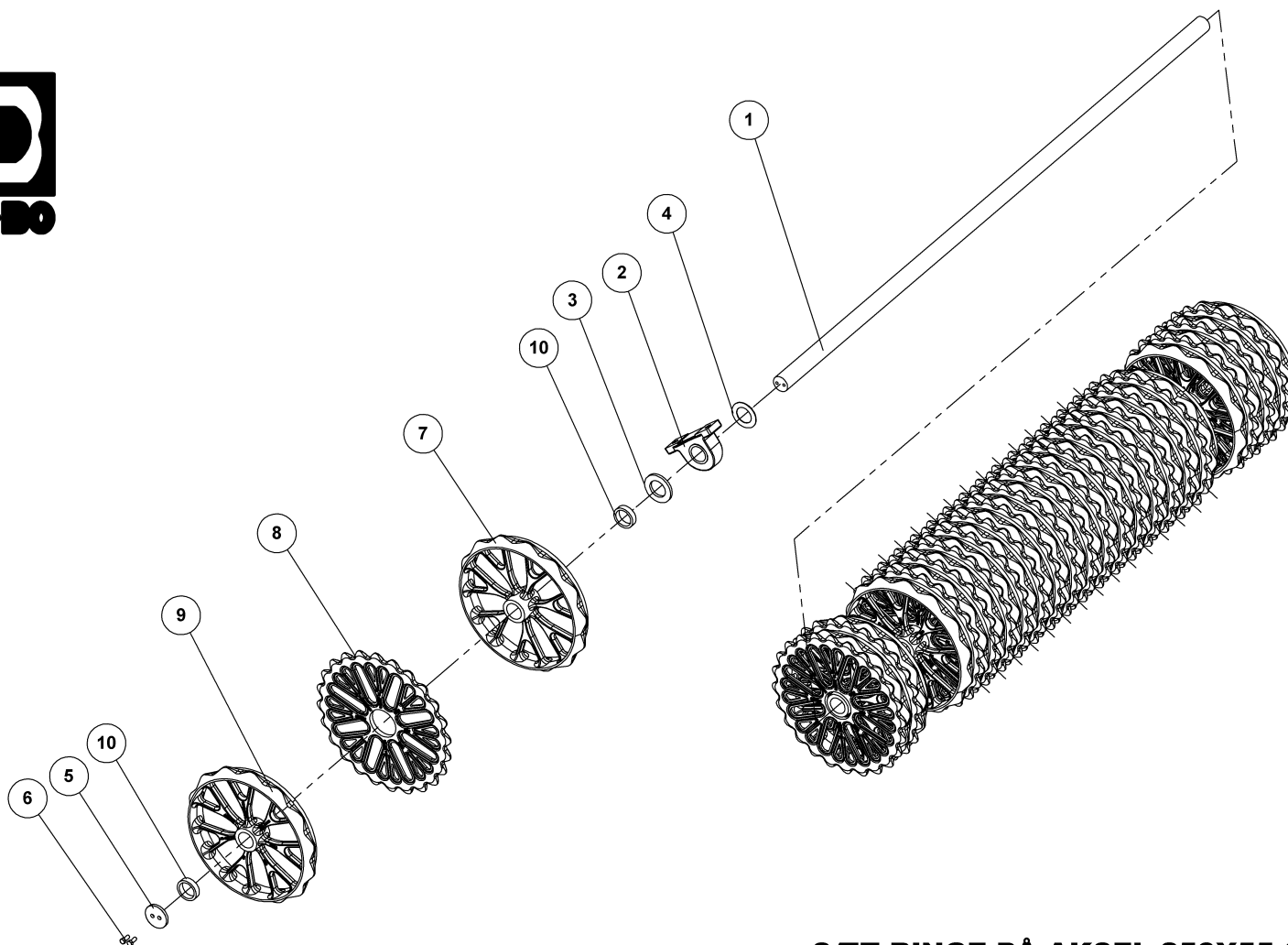
Pos.	Qty.	Part nr.	Benævnelse	Bezeichnung	Description	Designation
1	1	56579	AKSEL Ø60 L=2595 MM- (250CM)	WELLE	SHAFT	ARBRE
2	2	12464	STÅLEJE 60 MM SKF UCP212/H	KOMPLETTES STEH LAGER	COMPLETE STEEL BEARING	PALIER COMPLET
3	2	90673	SKIVE Ø66-Ø110-10	UNTERLEGSCHIEBE	WASHER	RONDELLE DE SERRAGE
4	2	90667	SKIVE Ø62-Ø101-2	SCHEIBE	WASHER	RONDELLE
5	2	90092	SKIVE TIL 50 MM AKSELENDE	SCHEIBE	WASHER	RONDELLE
6	4	92295	BOLT 12x30 8.8 GALV. (SÆTBOLT)	SCHRAUBE	SET SCREW	BOULON
7	19	18060	CROSS - COMBI Ø450 MM	SATZ RINGE FÜR DIE ACHSE	SHAFT RING SET	ANNEAUX SUR ARBRE
8	19	18061	CROSS - COMBI Ø500 MM	SATZ RINGE FÜR DIE ACHSE	SHAFT RING SET	ANNEAUX SUR ARBRE
9	1	56480	SKIVE TIL CROSSKILL	SCHEIBE DES CROSSKILL	WASHER, CROSSKILL	RONDELLE POUR CROSSKILL
10	2	93130001590L90LX	AFSTANDSSTYKKE Ø80XØ63 L=15MM	ABSTANDSSTÜCK	SPACER	ENTRETOISE
11	2	18059	CROSS - COMBI Ø450 MM - AFDREJET 60 MM	SATZ RINGE FÜR DIE ACHSE	SHAFT RING SET	ANNEAUX SUR ARBRE

### CrossCombi sætringe på aksel 250x55

56793

Pos.	Qty.	Part nr.	Benævnelse	Bezeichnung	Description	Designation
7	19	18160	CROSS - COMBI Ø500 MM	SATZ RINGE FÜR DIE ACHSE	SHAFT RING SET	ANNEAUX SUR ARBRE
8	19	18161	CROSS - COMBI Ø550 MM	SATZ RINGE FÜR DIE ACHSE	SHAFT RING SET	ANNEAUX SUR ARBRE
11	2	18159	CROSS - COMBI Ø500 MM AFDREJET 60 MM	SATZ RINGE FÜR DIE ACHSE	SHAFT RING SET	ANNEAUX SUR ARBRE

Snowflake sætringe på aksel 250x55 cm fast, Satz ringe für die achse, Shaft ring set, Anneaux sur arbre



**SÆT RINGE PÅ AKSEL 250X55 SNOWFLAKE  
LEVELFLEX 250**

SATZ RINGE FÜR DIE ACHSE  
SHAFT RING SET  
ANNEAUX SUR ARBRE

**56795-7**



## SÆT RINGE PÅ AKSEL 250X55 SNOWFLAKE LEVELFLEX 250

56795-7

SATZ RINGE FÜR DIE ACHSE  
SHAFT RING SET  
ANNEAUX SUR ARBRE

LEVELFLEX  
LEVELFLEX  
LEVELFLEX

Pos.	Qty.	Part nr.	Benævnelse	Bezeichnung	Description	Designation
1	1	56579	AKSEL Ø60 L=2595 MM- (250CM)	WELLE	SHAFT	ARBRE
2	2	12464	STÅLEJE 60 MM SKF UCP212/H	KOMPLETTES STEH LAGER	COMPLETE STEEL BEARING	PALIER COMPLET
3	2	90673	SKIVE Ø66-Ø110-10	UNTERLEGSSCHEIBE	WASHER	RONDELLE DE SERRAGE
4	6	90667	SKIVE Ø62-Ø101-2	SCHEIBE	WASHER	RONDELLE
5	2	90092	SKIVE TIL 50 MM AKSELENDE	SCHEIBE	WASHER	RONDELLE
6	4	92295	BOLT 12x30 8.8 GALV. (SÆTBOLT)	SCHRAUBE	SET SCREW	BOULON
7	21	15784	55 CM GLAT RING - SNOWFLAKE	SATZ RINGE FÜR DIE ACHSE	SHAFT RING SET	ANNEAUX SUR ARBRE
8	21	15785	Ø55 CM TAKKET RING - SNOWFLAKE	GEZAHNTER RING - ATG	NOTCHED RING	ANNEAU DENTÉ -
9	3	15786	Ø55 CM GLAT RING AFDREJET - SNOW FLAKE	GLATTER RING	SMOOTH RING	ANNEAU LISSE
10	4	93130002090L90LX	AFSTANDSSTYKKE Ø80XØ63 L=20MM	ABSTANDSSTÜCK	SPACER	ENTRETOISE

### Snowflake sætringe på aksel 250x60

56796-7

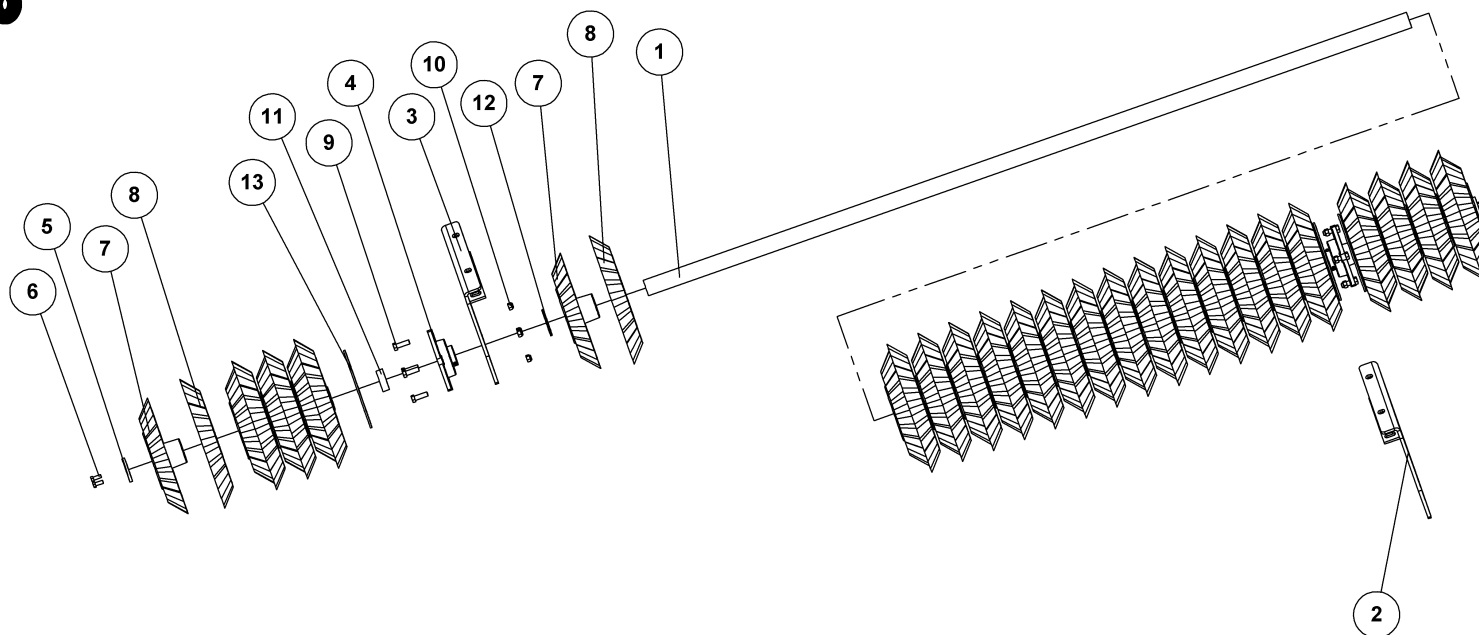
Pos.	Qty.	Part nr.	Benævnelse	Bezeichnung	Description	Designation
7	21	15884	60 CM GLAT RING - SNOWFLAKE	SATZ RINGE FÜR DIE ACHSE	SHAFT RING SET	ANNEAUX SUR ARBRE
8	21	15885	Ø60 CM TAKKET RING - SNOWFLAKE	SATZ RINGE FÜR DIE ACHSE	SHAFT RING SET	ANNEAUX SUR ARBRE
9	3	15886	Ø60 CM GLAT RING AFDREJET - SNOWFLAKE	SATZ RINGE FÜR DIE ACHSE	SHAFT RING SET	ANNEAUX SUR ARBRE

### Snowflake sætringe på aksel 250x65

56797-7

Pos.	Qty.	Part nr.	Benævnelse	Bezeichnung	Description	Designation
7	21	15984	65 CM GLAT RING - SNOWFLAKE	SATZ RINGE FÜR DIE ACHSE	SHAFT RING SET	ANNEAUX SUR ARBRE
8	21	15985	Ø65 CM TAKKET RING - SNOWFLAKE	SATZ RINGE FÜR DIE ACHSE	SHAFT RING SET	ANNEAUX SUR ARBRE
9	3	15986	Ø65 CM GLAT RING AFDREJET - SNOWFLAKE	SATZ RINGE FÜR DIE ACHSE	SHAFT RING SET	ANNEAUX SUR ARBRE

CrossCombi sætringe på aksel 300x50 cm fast, Satz ringe für die achse, Shaft ring set, Anneaux sur arbre



**SÆT RINGE PÅ AKSEL 300X50 CROSS COMBI  
LEVELFLEX 2008**

SATZ RINGE FÜR DIE ACHSE  
SHAFT RING SET  
ANNEAUX SUR ARBRE

**56786**





## SÆT RINGE PÅ AKSEL 300X50 CROSS COMBI

LEVELFLEX 2008

56786

SATZ RINGE FÜR DIE ACHSE  
SHAFT RING SET  
ANNEAUX SUR ARBRE

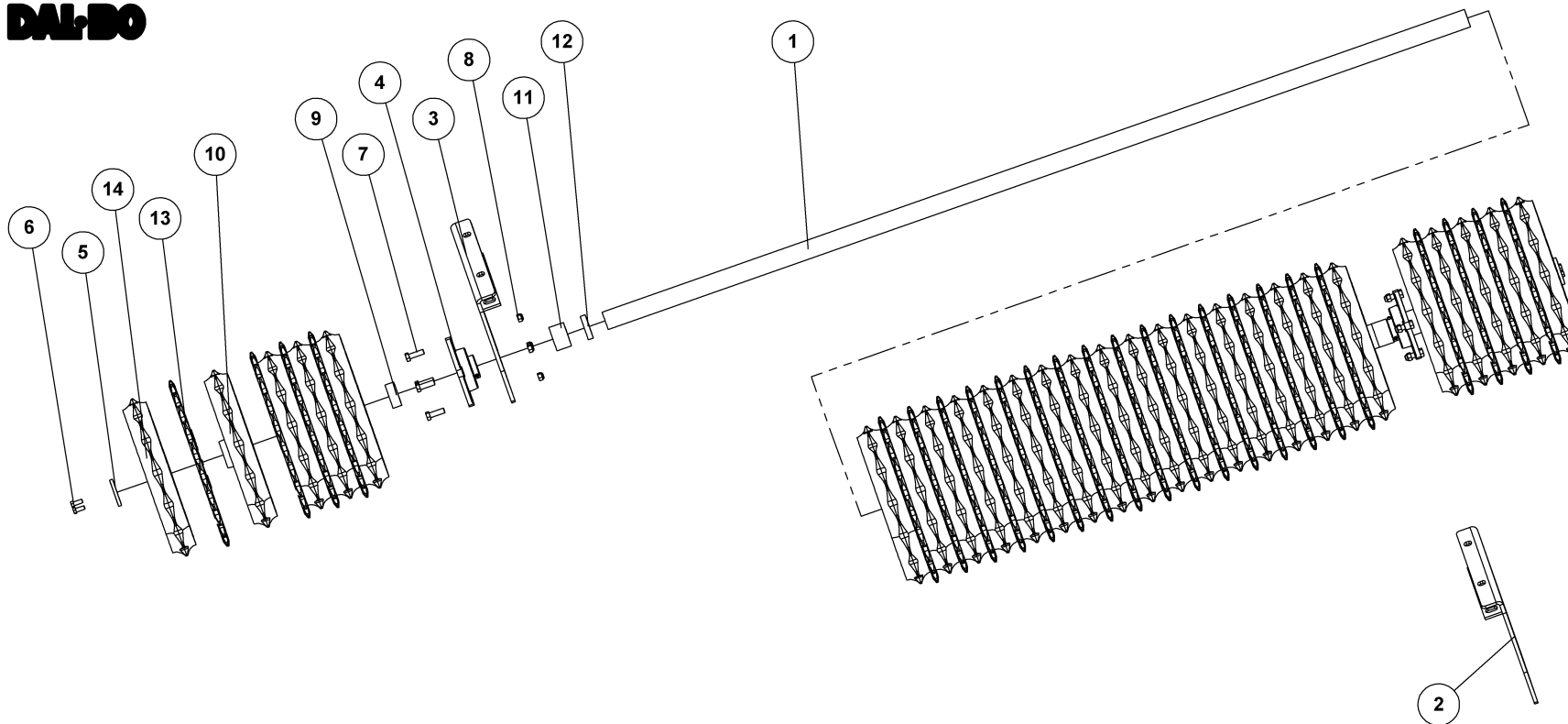
Pos.	Qty.	Part nr.	Benævnelse	Bezeichnung	Description	Designation
1	1	56578	AKSEL Ø 60 MM	ACHSE	SHAFT	ARBRE
2	1	56352	LEJEPLADE HØJRE Ø60 - STIV	LAGERPLATTE	BEARING PLATE	SEMELLE DE PALIER
3	1	56353	LEJEPLADE VENSTRE Ø60 - STIV	LAGERPLATTE	BEARING PLATE	SEMELLE DE PALIER
4	2	16340	KOMPLET FLANGELEJE 60 MM	KOMPLETTES FLANSCHLAGER	COMPLETE FLANGE BEARING	PALIER D'AILE COMPLET
5	2	90092	SKIVE TIL 50 MM AKSELENDE	SCHEIBE	WASHER	RONDELLE
6	4	92295	BOLT 12x30 8.8 GALV. (SÆTBOLT)	SCHRAUBE	SET SCREW	BOULON
7	23	18060	CROSS - COMBI Ø450 MM	SATZ RINGE FÜR DIE ACHSE	SHAFT RING SET	ANNEAUX SUR ARBRE
8	23	18061	CROSS - COMBI Ø500 MM	SATZ RINGE FÜR DIE ACHSE	SHAFT RING SET	ANNEAUX SUR ARBRE
9	8	92317	BOLT 16X50 MM 8.8 GALV.	SCHRAUBE	SCREW	BOULON
10	8	92051	MØTRIK M16, SELVLÅS, GALV. KV. 8.8	MUTTER	NUT	ÉCROU
11	2	93130002590L90LX	AFSTANDSSTYKKE Ø80XØ63 L=25MM	ABSTANDSTÜCK	SPACER	ENTRETOISE
12	3	90667	SKIVE Ø62-Ø101-2	SCHEIBE	WASHER	RONDELLE
13	3	56480	SKIVE TIL CROSSKILL	SCHEIBE DES CROSSKILL	WASHER, CROSSKILL	RONDELLE POUR CROSSKILL

## CrossCombi sætringe på aksel 300x55

56267

Pos.	Qty.	Part nr.	Benævnelse	Bezeichnung	Description	Designation
7	22	18160	CROSS – COMBI Ø500 MM	SATZ RINGE FÜR DIE ACHSE	SHAFT RING SET	ANNEAUX SUR ARBRE
8	22	18161	CROSS – COMBI Ø550 MM	SATZ RINGE FÜR DIE ACHSE	SHAFT RING SET	ANNEAUX SUR ARBRE
14	1	18159	CROSS – COMBI Ø500 MM AFDREJET	SATZ RINGE FÜR DIE ACHSE	SHAFT RING SET	ANNEAUX SUR ARBRE
15	2	93130003590L90LX	AFSTANDSSTYKKE Ø80XØ63 L=35MM	ABSTANDSTÜCK	SPACER	ENTRETOISE

Snowflake sætringe på aksel 300x55 cm fast, Satz ringe für die achse, Shaft ring set, Anneaux sur arbre



**SÆT RINGE PÅ AKSEL 300X55 SNOWFLAKE  
LEVELFLEX 2008**

SATZ RINGE FÜR DIE ACHSE  
SHAFT RING SET  
ANNEAUX SUR ARBRE

**56790-7**



## SÆT RINGE PÅ AKSEL 300X55 SNOWFLAKE LEVELFLEX 2008

56790-7

SATZ RINGE FÜR DIE ACHSE  
SHAFT RING SET  
ANNEAUX SUR ARBRE

Pos.	Qty.	Part nr.	Benævnelse	Bezeichnung	Description	Designation
1	1	56578	AKSEL Ø 60 MM	ACHSE	SHAFT	ARBRE
2	1	56352	LEJEPLADE HØJRE Ø60 - STIV	LAGERPLATTE	BEARING PLATE	SEMELLE DE PALIER
3	1	56353	LEJEPLADE VENSTRE Ø60 - STIV	LAGERPLATTE	BEARING PLATE	SEMELLE DE PALIER
4	2	16340	KOMPLET FLANGELEJE 60 MM	KOMPLETTES FLANSCHLAGER	COMPLETE FLANGE BEARING	PALIER D'AILE COMPLET
5	2	90092	SKIVE TIL 50 MM AKSELENDE	SCHIBE	WASHER	RONDELLE
6	4	92295	BOLT 12x30 8.8 GALV. (SÆTBOLT)	SCHRAUBE	SET SCREW	BOULON
7	8	92317	BOLT 16X50 MM 8.8 GALV.	SCHRAUBE	SCREW	BOULON
8	8	92051	MØTRIK M16, SELVLÅS, GALV. KV. 8.8	MUTTER	NUT	ÉCROU
9	2	93130003090L90LX	AFSTANDSSTYKKE Ø80XØ63 L=30MM	ABSTANDSSTÜCK	SPACER	ENTRETOISE
10	24	15784	55 CM GLAT RING - SNOWFLAKE	SATZ RINGE FÜR DIE ACHSE	SHAFT RING SET	ANNEAUX SUR ARBRE
11	2	93130005090L90LX	AFSTANDSSTYKKE Ø80XØ63 L=50MM	ABSTANDSSTÜCK	SPACER	ENTRETOISE
12	2	93130001790L90LX	AFSTANDSSTYKKE Ø80XØ63 L=17MM	ABSTANDSSTÜCK	SPACER	ENTRETOISE
13	24	15785	Ø55 CM TAKKET RING - SNOWFLAKE	GEZAHNTER RING - ATG	NOTCHED RING	ANNEAU DENTÉ -
14	3	15786	Ø55 CM GLAT RING AFDREJET - SNOW FLAKE	GLATTER RING	SMOOTH RING	ANNEAU LISSE

### Snowflake sætringe på aksel 300x60

56791-7

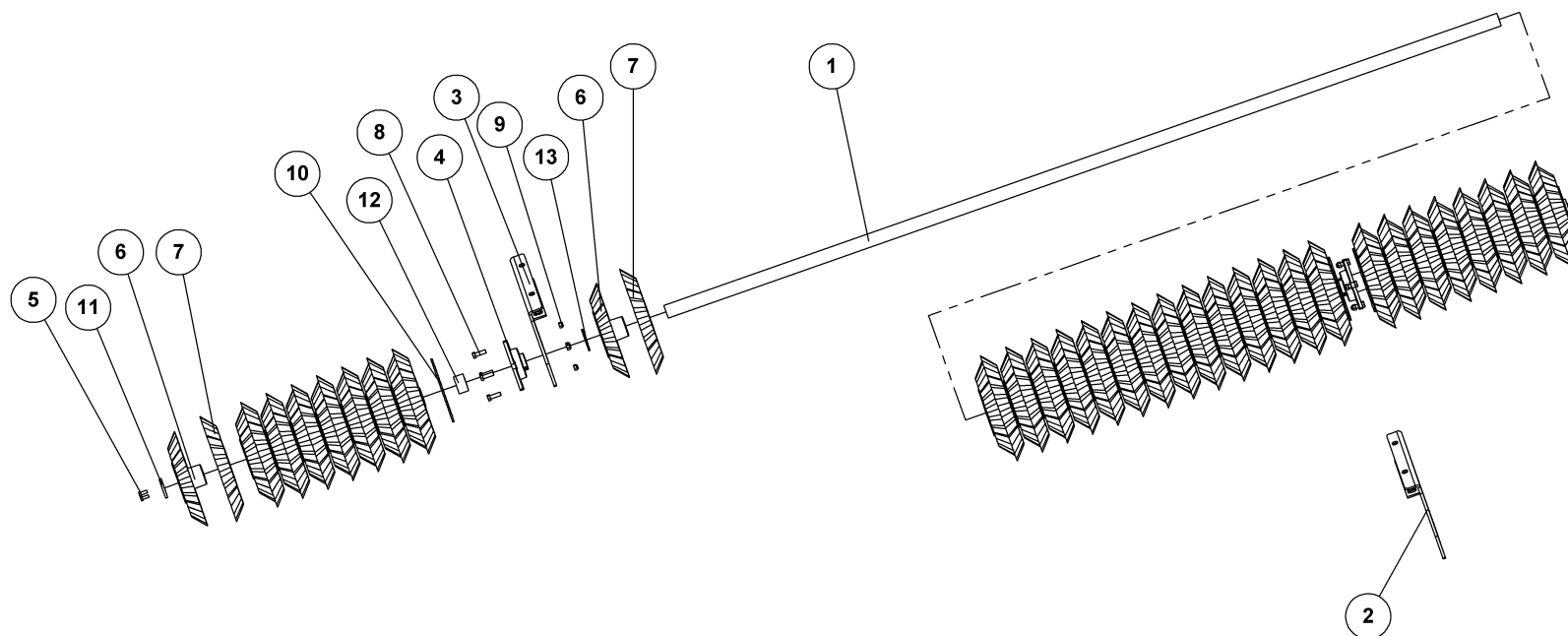
Pos.	Qty.	Part nr.	Benævnelse	Bezeichnung	Description	Designation
10	24	15884	60 CM GLAT RING - SNOWFLAKE	SATZ RINGE FÜR DIE ACHSE	SHAFT RING SET	ANNEAUX SUR ARBRE
13	24	15885	Ø60 CM TAKKET RING - SNOWFLAKE	SATZ RINGE FÜR DIE ACHSE	SHAFT RING SET	ANNEAUX SUR ARBRE
14	3	15886	Ø60 CM GLAT RING AFDREJET - SNOWFLAKE	SATZ RINGE FÜR DIE ACHSE	SHAFT RING SET	ANNEAUX SUR ARBRE

### Snowflake sætringe på aksel 300x65

56792-7

Pos.	Qty.	Part nr.	Benævnelse	Bezeichnung	Description	Designation
10	24	15984	65 CM GLAT RING - SNOWFLAKE	SATZ RINGE FÜR DIE ACHSE	SHAFT RING SET	ANNEAUX SUR ARBRE
13	24	15985	Ø65 CM TAKKET RING - SNOWFLAKE	SATZ RINGE FÜR DIE ACHSE	SHAFT RING SET	ANNEAUX SUR ARBRE
14	3	15986	Ø65 CM GLAT RING AFDREJET - SNOWFLAKE	SATZ RINGE FÜR DIE ACHSE	SHAFT RING SET	ANNEAUX SUR ARBRE

CrossCombi sætringe på aksel 400x50 cm fast, Satz ringe für die achse, Shaft ring set, Anneaux sur arbre



**SÆT RINGE PÅ AKSEL 400X50 CROSSCOMBI  
LEVELFLEX 2008**

SATZ RINGE FÜR DIE ACHSE  
SHAFT RING SET  
ANNEAUX SUR ARBRE

**56787**



## SÆT RINGE PÅ AKSEL 400X50 CROSSCOMBI LEVELFLEX 2008

56787

SATZ RINGE FÜR DIE ACHSE  
SHAFT RING SET  
ANNEAUX SUR ARBRE

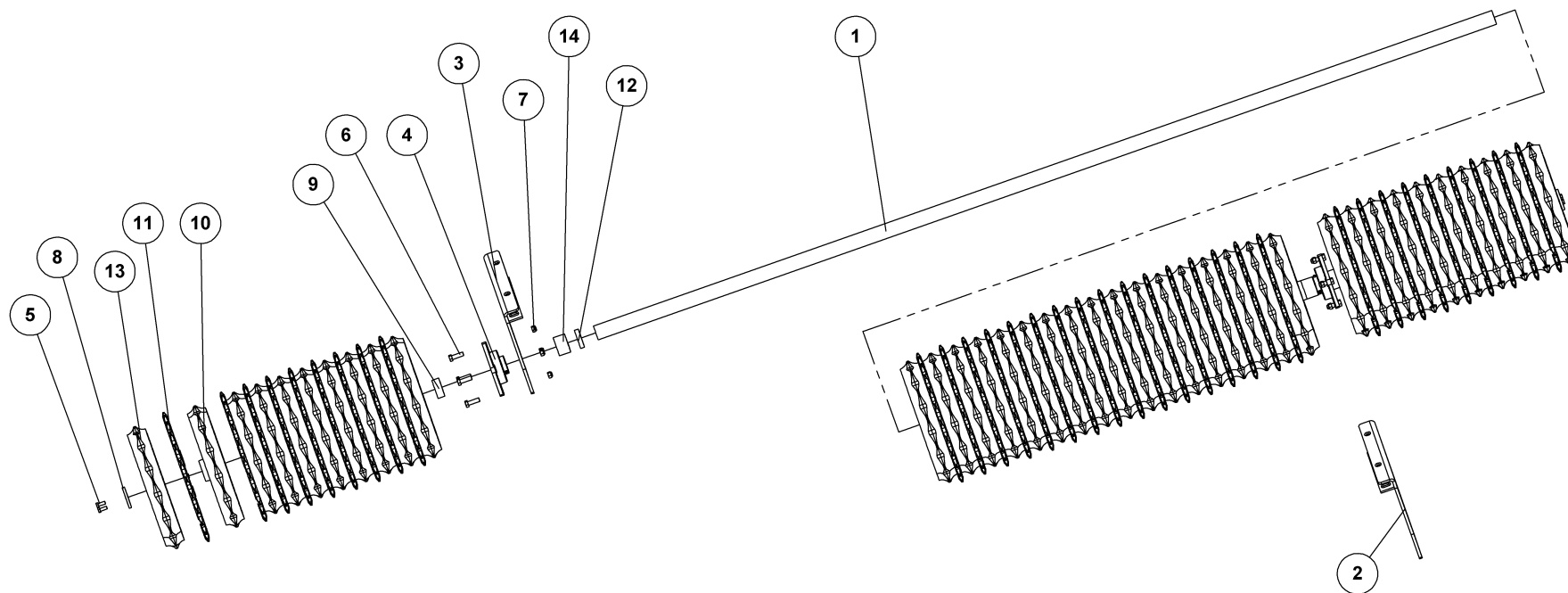
Pos.	Qty.	Part nr.	Benævnelse	Bezeichnung	Description	Designation
1	1	55364	AKSEL Ø60X3965 M/GEV.-FRONTP.-91	WELLE	SHAFT	ARBRE
2	1	56352	LEJEPLADE HØJRE Ø60 - STIV	LAGERPLATTE	BEARING PLATE	SEMELLE DE PALIER
3	1	56353	LEJEPLADE VENSTRE Ø60 - STIV	LAGERPLATTE	BEARING PLATE	SEMELLE DE PALIER
4	2	16340	KOMPLET FLANGELEJE 60 MM	KOMPLETTES FLANSCHLAGER	COMPLETE FLANGE BEARING	PALIER D'AILE COMPLET
5	4	92295	BOLT 12x30 8.8 GALV. (SÆTBOLT)	SCHRAUBE	SET SCREW	BOULON
6	31	18060	CROSS - COMBI Ø450 MM	SATZ RINGE FÜR DIE ACHSE	SHAFT RING SET	ANNEAUX SUR ARBRE
7	31	18061	CROSS - COMBI Ø500 MM	SATZ RINGE FÜR DIE ACHSE	SHAFT RING SET	ANNEAUX SUR ARBRE
8	8	92317	BOLT 16X50 MM 8.8 GALV.	SCHRAUBE	SCREW	BOULON
9	8	92051	MØTRIK M16, SELVLÅS. GALV. KV. 8.8	MUTTER	NUT	ÉCROU
10	3	56480	SKIVE TIL CROSSKILL	SCHEIBE DES CROSSKILL	WASHER, CROSSKILL	RONDELLE POUR CROSSKILL
11	2	90092	SKIVE TIL 50 MM AKSELENDE	SCHEIBE	WASHER	RONDELLE
12	2	93130004590L90LX	AFSTANDSSTYKKE Ø80XØ63 L=45MM	ABSTANDSSTÜCK	SPACER	ENTRETOISE
13	3	90667	SKIVE Ø62-Ø101-2	SCHEIBE	WASHER	RONDELLE

### CrossCombi sætringe på aksel 400x55

56788

Pos.	Qty.	Part nr.	Benævnelse	Bezeichnung	Description	Designation
6	31	18160	CROSS - COMBI Ø500 MM	SATZ RINGE FÜR DIE ACHSE	SHAFT RING SET	ANNEAUX SUR ARBRE
7	31	18161	CROSS - COMBI Ø550 MM	SATZ RINGE FÜR DIE ACHSE	SHAFT RING SET	ANNEAUX SUR ARBRE

Snowflake sætringe på aksel 400x55 cm fast, Satz ringe für die achse, Shaft ring set, Anneaux sur abre



**SÆT RINGE PÅ AKSEL 400X55 SNOWFLAKE  
LEVELFLEX 2008**

SATZ RINGE FÜR DIE ACHSE  
SHAFT RING SET  
ANNEAUX SUR ARBRE

**56789-7**



## SÆT RINGE PÅ AKSEL 400X55 SNOWFLAKE LEVELFLEX 2008

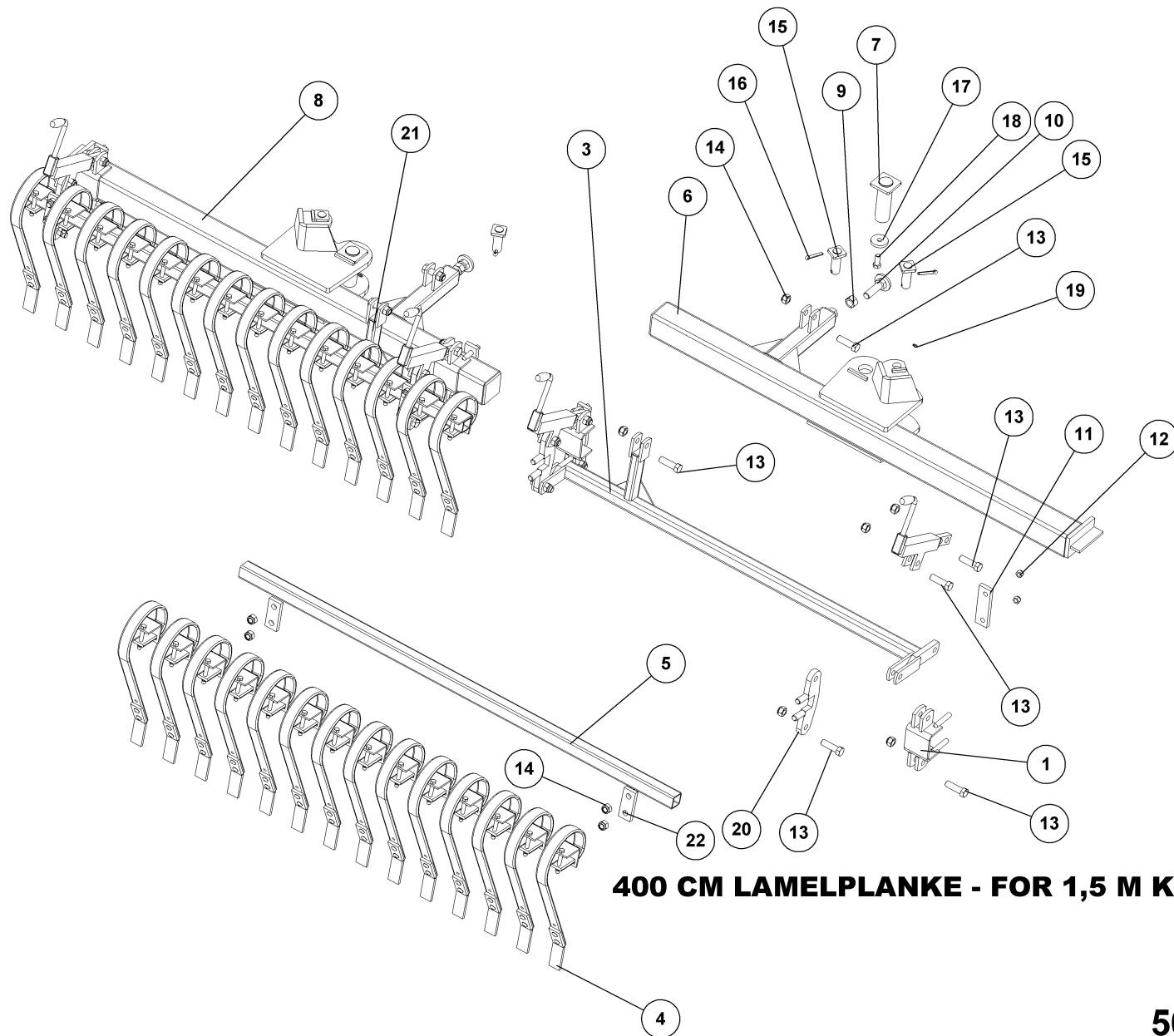
56789-7

SATZ RINGE FÜR DIE ACHSE  
SHAFT RING SET  
ANNEAUX SUR ARBRE

Pos.	Qty.	Part nr.	Benævnelse	Bezeichnung	Description	Designation
1	1	55364	AKSEL Ø80X3965 M/GEV.-FRONTP.-91	WELLE	SHAFT	ARBRE
2	1	56352	LEJEPLADE HØJRE Ø60 - STIV	LAGERPLATTE	BEARING PLATE	SEMELLE DE PALIER
3	1	56353	LEJEPLADE VENSTRE Ø60 - STIV	LAGERPLATTE	BEARING PLATE	SEMELLE DE PALIER
4	2	16340	KOMPLET FLANGELEJE 60 MM	KOMPLETTES FLANSCHLAGER	COMPLETE FLANGE BEARING	PALIER D'AILE COMPLET
5	4	92295	BOLT 12x30 8.8 GALV. (SÆTBOLT)	SCHRAUBE	SET SCREW	BOULON
6	8	92317	BOLT 16X50 MM 8.8 GALV.	SCHRAUBE	SCREW	BOULON
7	8	92051	MØTRIK M16, SELVLÅS, GALV. KV. 8.8	MUTTER	NUT	ÉCROU
8	2	90092	SKIVE TIL 50 MM AKSELENDE	SCHIBE	WASHER	RONDELLE
9	2	93130003090L90LX	AFSTANDSSTYKKE Ø80XØ63 L=30MM	ABSTANDSSTÜCK	SPACER	ENTRETOISE
10	34	15784	55 CM GLAT RING - SNOWFLAKE	SATZ RINGE FÜR DIE ACHSE	SHAFT RING SET	ANNEAUX SUR ARBRE
11	34	15785	Ø55 CM TAKKET RING - SNOWFLAKE	GEZAHNTER RING - ATG	NOTCHED RING	ANNEAU DENTÉ -
12	2	93130001790L90LX	AFSTANDSSTYKKE Ø80XØ63 L=17MM	ABSTANDSSTÜCK	SPACER	ENTRETOISE
13	3	15786	Ø55 CM GLAT RING AFDREJET - SNOW FLAKE	GLATTER RING	SMOOTH RING	ANNEAU LISSE
14	2	93130005090L90LX	AFSTANDSSTYKKE Ø80XØ63 L=50MM	ABSTANDSSTÜCK	SPACER	ENTRETOISE

Ekstraudstyr

Lamelplanke hydr. 400 cm for 1,5 m pakker, 50X8 mm tænder, Crackerboard tines, Crackerboard, Planche de lamelles



**400 CM LAMELPLANKE - FOR 1,5 M KLAPBAR**

**56110**



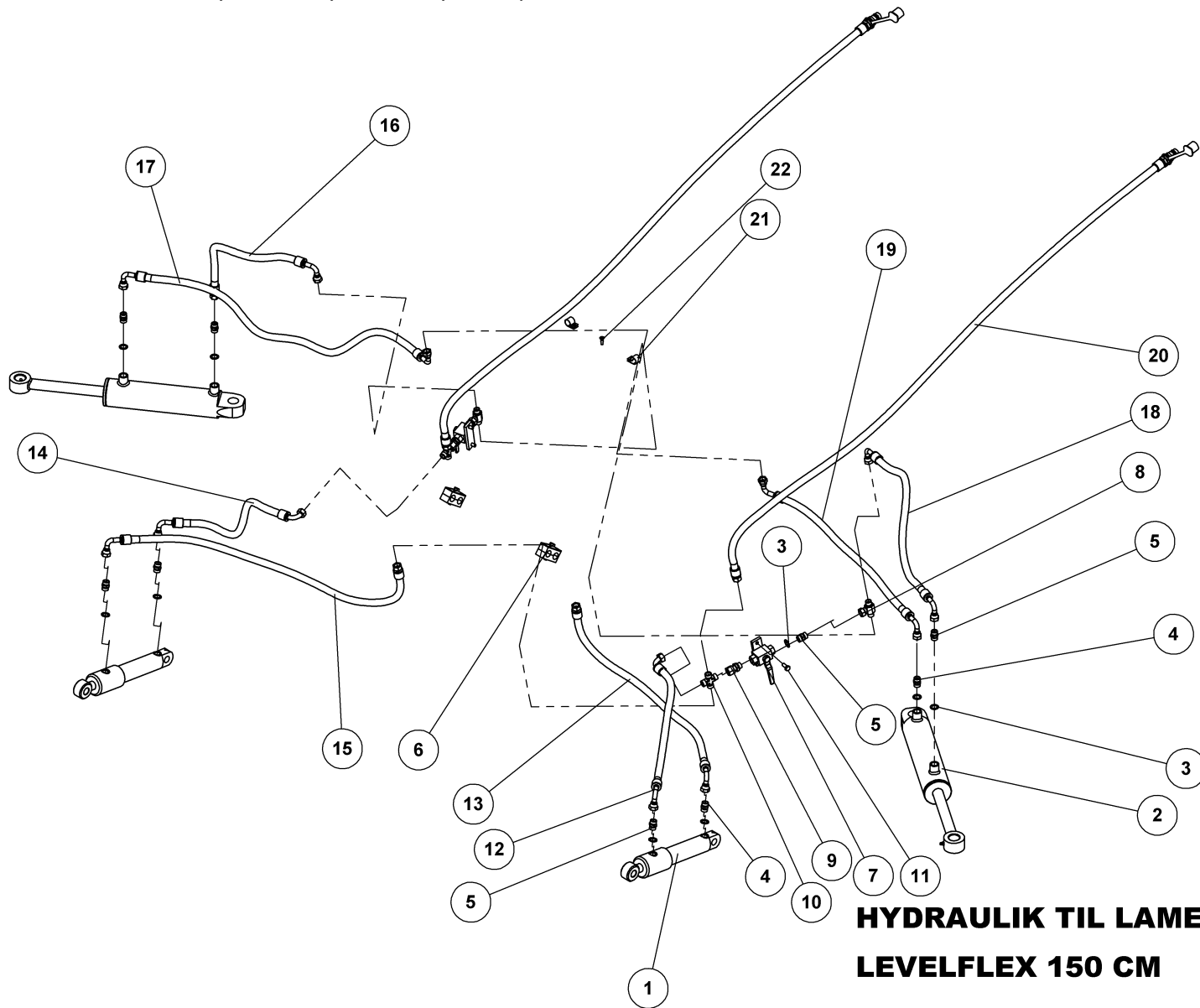


## 400 CM LAMELPLANKE - FOR 1,5 M KLAPBAR

56110

Pos.	Qty.	Part nr.	Benævnelse	Bezeichnung	Description	Designation
1	4	56382	FORSKUDT VINKELFÆSTE	WINKELBEFESTIGUNG	ANGLE CONNECTOR	FIXATION D'ANGLE
2	4	91695	SPINDEL NR. 1 -FÆSTE BUND/MIDT	SPINDEL	SPINDLE	FUSEAU
3	1	56343	VINKELJUSTERING - 600 HYD. VENSTRE	WINKELREGULIERUNG	ANGLE ADJUSTMENT	AJUSTAGE D'ANGLE
4	28	91705	LAMELTAND LANG KPL. M/BUK SPIDS	CB-ZINKEN LANG KPL. MIT SPITZE	CB - TINE LONG CPL. WITH POINT	DENT DE CB LONGUE AVEC POINT
5	2	93020188590L90L	KIRK-RØR 50X50X4 ST. 44,2	VIERKANT ROHR	SQUARE TUBE	TUBE CARRÉ
6	1	56357	UDLIGGER VENSTRE	AUSSENLIEGENDER BALKEN LINKS	BRACKET ARM, LEFT	BOUT-DEHORS GAUCHE
7	2	80477	NAGLE F Ø50X155(170)M16	BOLZEN	PIN	AXE
8	1	56358	UDLIGGER HØJRE	AUSSENLIEGENDER BALKEN RECHTS	BRACKET ARME, RIGHT	BOUT-DEHORS DROITE
9	2	92033	MØTRIK M24 GALV. kl.8	MUTTER	NUT	ÉCROU
10	2	37400	JUSTERBOLT M24 MED	JUSTIER PLATTE	ADJUSTING PLATE	PLAQUE AJUSTER
11	4	14401	SPÆNDEPLADE Ø17,5-102,5-50X15-170	PLATTE	PLATE	PLAQUE
12	8	92051	MØTRIK M16 SELVLÅS. GLV.8	MUTTER	SELF-LOCKING NUT	ÉCROU
13	20	92342	BOLT 20x70 8.8 GALV.	SCHRAUBE	SCREW	BOULON
14	28	92052	MØTRIK M 20 SELVLÅS. GALV. 8	MUTTER SELBSTGESICHERT	SELF-LOCKING NUT	ÉCROU DE SÉCURITÉ
15	4	74311	NAGLE F Ø30X70(98)	BOLZEN	PIN	AXE
16	4	90677	SPLIT 8X50 MM GALV.	SPLINT	SPLIT PIN	GOUPILLE
17	2	71570	SKIVE Ø17,5-Ø61-10	SCHIEBE	WASHER	RONDELLE
18	2	92316	BOLT 16x40 8.8 GALV. (SÆTBOLT)	SCHRAUBE	SET SCREW	BOULON
19	2	90721	SMØRENIPPEL M8x1	SCHMIERNIPPEL	GREASE NIPPLE	GRAISSEUR
20	4	56385	FÆSTE FOR LAMELPLANKE	BEFESTIGUNG	MOUNTING	FIXATION
21	1	56342	VINKELJUSTERING - 600 HYD. HØJRE	WINKELREGULIERUNG	ANGLE ADJUSTMENT	AJUSTAGE D'ANGLE
22	4	56590	LASKE Ø21-50-50X15-121 (G)	LASCHE	PLATE	PLAQUE

Hydraulik til lamelplanke LEVELFLEX 150 cm, Hydraulic, Hydraulik, Hydraulique



**HYDRAULIK TIL LAMELPLANKE  
LEVELFLEX 150 CM**

HYDRAULIK CRACKERBOARD  
HYDRAULIC CRACKERBOARD  
CRACKERBOARD HYDRAULIQUE

**56018**



## HYDRAULIK TIL LAMELPLANKE

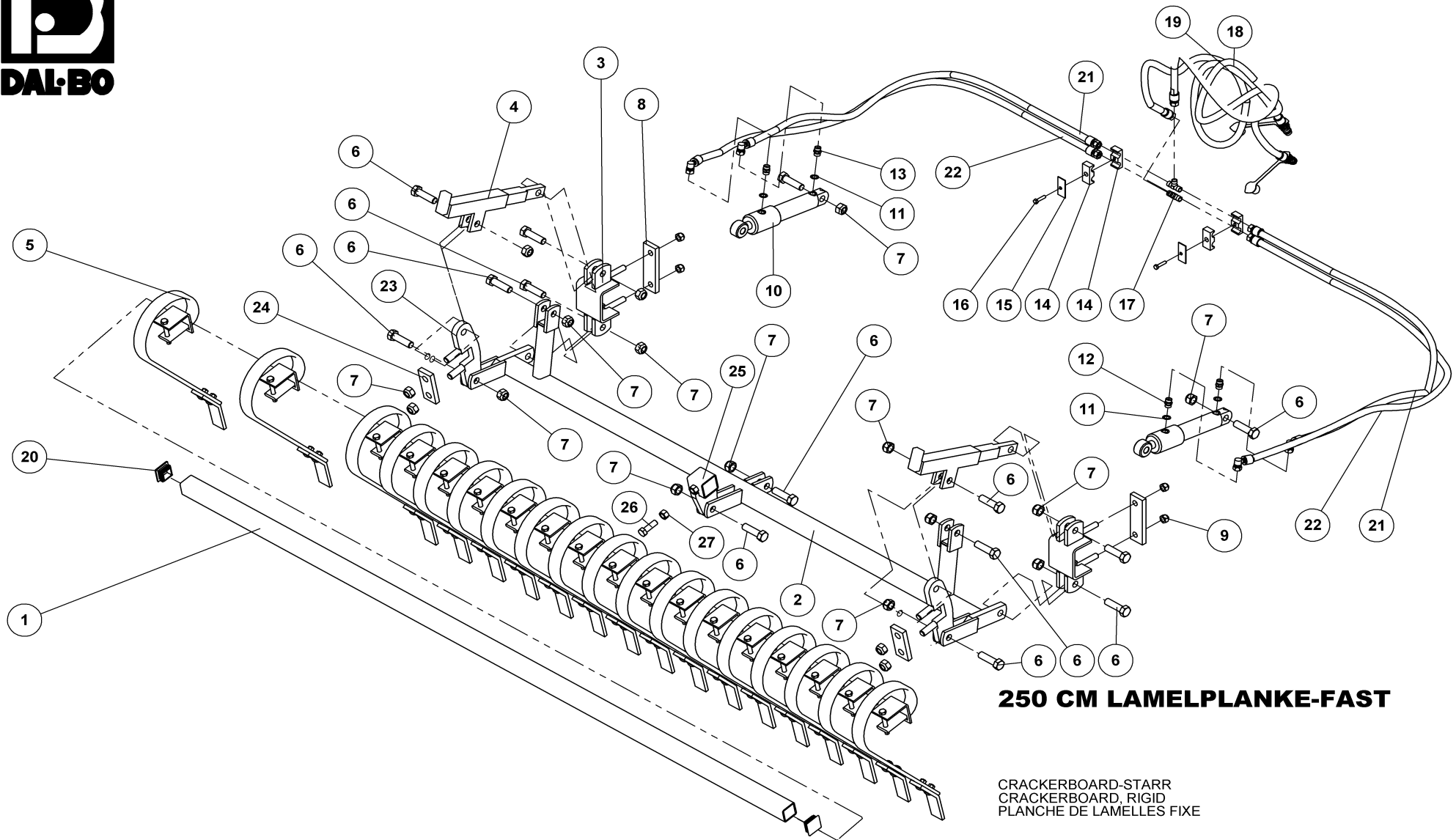
## LEVELFLEX 150 CM

56018

HYDRAULIK CRACKERBOARD  
HYDRAULIC CRACKERBOARD  
CRACKERBOARD HYDRAULIQUE

Pos.	Qty.	Part nr.	Benævnelse	Bezeichnung	Description	Designation
1	2	21205	CYLINDER SNH21-AD-40/25X150-A	ZYLINDER	CYLINDER	CYLINDRE
2	2	44300	CYLINDER 526-AD-70/30X205-A-(LP)	ZYLINDER	RAN	VERRIN
3	10	91028	3/8" BONDED SEALS PAKRING	BONDED SEALS PAKRING	BONDED SEAL WASHER	JOINT BONDED SEALS
4	4	91130	DRØVL-BRYSTNIPPEL 3/8" X 3/8" - Ø1.0	DROSSEL-VERSCHRAUBUNG	THROTTLE, HEXAGON NIPPLE CONNECTOR	RACCORD DE JONCTIONS MÂLES-GRIVE
5	6	91002	BRYSTNIPPEL 3/8"RG / 3/8"RG GALV	VERSCHRAUBUNG	HEXAGON NIPPLE CONNECTOR	RACCORD DE JONCTIONS MÂLES
6	2	91309	PLASTKLAMME, BOLT, DÆKPLADE 3/8" KPL	PLASTIK KLAMMER	PLASTIC HOSE CLAMP	CROCHET EN PLASTIQUE
7	2	48330	KUGLEHANE M/MONTAGEPLADE	KUGELHAHN	BALL VALVE	ROBINET À BILLE NOIR
8	2	91014	T-STYKKE 3/8"BSP MA/MA/FEMALE	T-STÜCK	T-PIECE	T-PIECE
9	2	91113	LIGE FORSKR. P-EGES 12 LR-WD-SV	GERADE VERSCHRAUBUNG	STRAIGHT CONNECTION	JOINT DROIT
10	2	91007	KRYDS M18 Ø12 GALV. P-KV 12L	KREUZ	CROSS	CROIX
11	4	92262	BOLT 8x20 8.8 GALV. (SÆTBOLT)	SCHRAUBE	SET SCREW	BOULON
12	1	56543	SLANGE M18 V + 3/8 V L=950 MM	SCHLAUCH	HOSE	TUYAU
13	1	56544	SLANGE M18 L + 3/8 V L=1350 MM	SCHLAUCH	HOSE	TUYAU
14	1	56545	SLANGE M18 V + 3/8 V L=800 MM	SCHLAUCH	HOSE	TUYAU
15	1	56546	SLANGE M18 L + 3/8 V L=1500 MM	SCHLAUCH	HOSE	TUYAU
16	1	56547	SLANGE 3/8 V + 3/8 L L=500 MM	SCHLAUCH	HOSE	TUYAU
17	1	56548	SLANGE 3/8 V + 3/8 V L=950 MM	SCHLAUCH	HOSE	TUYAU
18	1	56549	SLANGE 3/8 V + 3/8 V L=600 MM	SCHLAUCH	HOSE	TUYAU
19	1	56550	SLANGE 3/8 V + 3/8 V L=750 MM	SCHLAUCH	HOSE	TUYAU
20	2	56551	SLANGE HAN + M18 L L=2950 MM	SCHLAUCH	HOSE	TUYAU
21	2	12256	SLANGEHOLDER GU 1309 / 18 mm.	SCHLAUCHHALTER	HOSE CLAMP	SUPPORT DE TUYAU
22	1	92415	TAPTITE M6X20 US	TAPTITE	TAPTITE M6X20 US	TAPTITE

Lamelplanke 250 – 300 - 400 cm fast, 50X8 mm tænder, Crackerboard tines, Crackerboard, Planche de lamelles





## 250 CM LAMELPLANKE-FAST

CRACKERBOARD-STARR  
CRACKERBOARD, RIGID  
PLANCHE DE LAMELLES FIXE

56112

Pos.	Qty.	Part nr.	Benævnelse	Bezeichnung	Description	Designation
1	1	93021250090L90LX	TANDSTANG	ZINKENHALTER STARR	TINE BAR, RIGID	PORTE-DENTS RIGIDE
2	1	56330	VINKELJUSTERING 250 CM-LEVELFLEX 2000	WINKELREGULIERUNG	ANGLE ADJUSTMENT 250 CM - LEVELFLEX 2000	AJUSTAGE D'ANGLE
3	2	56381	VINKELFÆST PÅ RAMME	WINKELBEFESTIGUNG	ANGLE CONNECTOR	FIXATION D'ANGLE
4	2	91695	SPINDEL NR. 1 -FÆSTE BUND/MIDT	SPINDEL	SPINDLE	FUSEAU
5	18	91705	LAMELTÅND LANG KPL. M/BUK SPIDS	CB-ZINKEN LANG KPL. MIT SPITZE	CB - TINE LONG CPL. WITH POINT	DENT DE CB LONGUE AVEC POINT
6	14	92342	BOLT 20x70 8.8 GALV.	SCHRAUBE	SCREW	BOULON
7	18	92052	MØTRIK M 20 SELVLÅS. GALV. 8	MUTTER SELBSTGESICHERT	SELF-LOCKING NUT	ÉCROU DE SÉCURITÉ
8	2	14401	SPÆNDEPLADE Ø17,5-102,5-50X15-170	PLATTE	PLATE	PLAQUE
9	4	92051	MØTRIK M16 SELVLÅS. GLV.8	MUTTER	SELF-LOCKING NUT	ÉCROU
10	2	21205	CYLINDER SNH21-AD-40/25X150-A	ZYLINDER	CYLINDER	CYLINDRE
11	4	91028	3/8" BONDED SEALS PAKRING	BONDED SEALS PACKRING	BONDED SEAL WASHER	JOINT BONDED SEALS
12	2	91002	BRYSTNIPPEL 3/8"RG / 3/8"RG GALV	VERSCHRAUBUNG	HEXAGON NIPPLE CONNECTOR	RACCORD DE JONCTIONS MÂLES
13	2	91130	DRØVL-BRYSTNIPPEL 3/8" X 3/8" - Ø1,0	DROSSEL-VERSCHRAUBUNG	THROTTLE, HEXAGON NIPPLE CONNECTOR	RACCORD DE JONCTIONS MÂLES-GRIVE
14	4	91305	PLASTKLAMME 3/8" DB	PLASTIK KLAMMER	PLASTIC HOSE CLAMP	CROCHET EN PLASTIQUE
15	2	91308	DÆKPLADE T/SLANGEHOLDER	DECKPLATTE FÜR DEN SCHLAUCHHALTER	COVER FOR HOSE CLAMP	DESSUS POUR SUPPORT-TUYAU
16	2	91307	BOLT 8x35 8.8 T/SLANGEHOLDER	SCHRAUBE FÜR SCHLAUCHHALTER	HOSE CLAMP SCREW	BOULON POUR SUPPORT TUYAU
17	2	91006	T-STYKKE M18X1.5 P-TV 12L	T-STÜCK	T-PIECE	T-PIÈCE
18	1	56512	TILSLUTNINGSSLANGE	ANSCHLUSSSCHLAUCH	CONNECTING HOSE	TUYAU DE JONCTION
19	1	56512	TILSLUTNINGSSLANGE L=1500	ANSCHLUSSSCHLAUCH	CONNECTING HOSE	TUYAU DE JONCTION
20	2	90753	DUPSKO DPE 50 X 50 X 2 - 4 SORT	RÖHRENSTÖPSEL	END CAP, BLACK	BOUCHON DE TUBE NOIR
21	2	56500	SLANGE	SCHLAUCH	HOSE	TUYAU
22	2	56501	SLANGE	SCHLAUCH	HOSE	TUYAU
23	2	56385	FÆSTE FOR LAMELPLANKE	BEFESTIGUNG	MOUNTING	FIXATION
24	2	56590	LASKE Ø21-50-50X15-121 (G)	LASCHE	PLATE	PLAQUE
25	1	56384	FÆSTE FOR TANDSTANG - MIDT	BEFESTIGUNG	MOUNTING	FIXATION
26	1	92317	BOLT 16x50 8.8 GALV. (SÆTBOLT)	SCHRAUBE	SET SCREW	BOULON
27	1	92031	MØTRIK M16 GALV. kl.8	MUTTER	NUT	ÉCROU

### Lamelplanke 300 cm, Crackerboard tines, Crackerboard, Planche de lamelles

56113

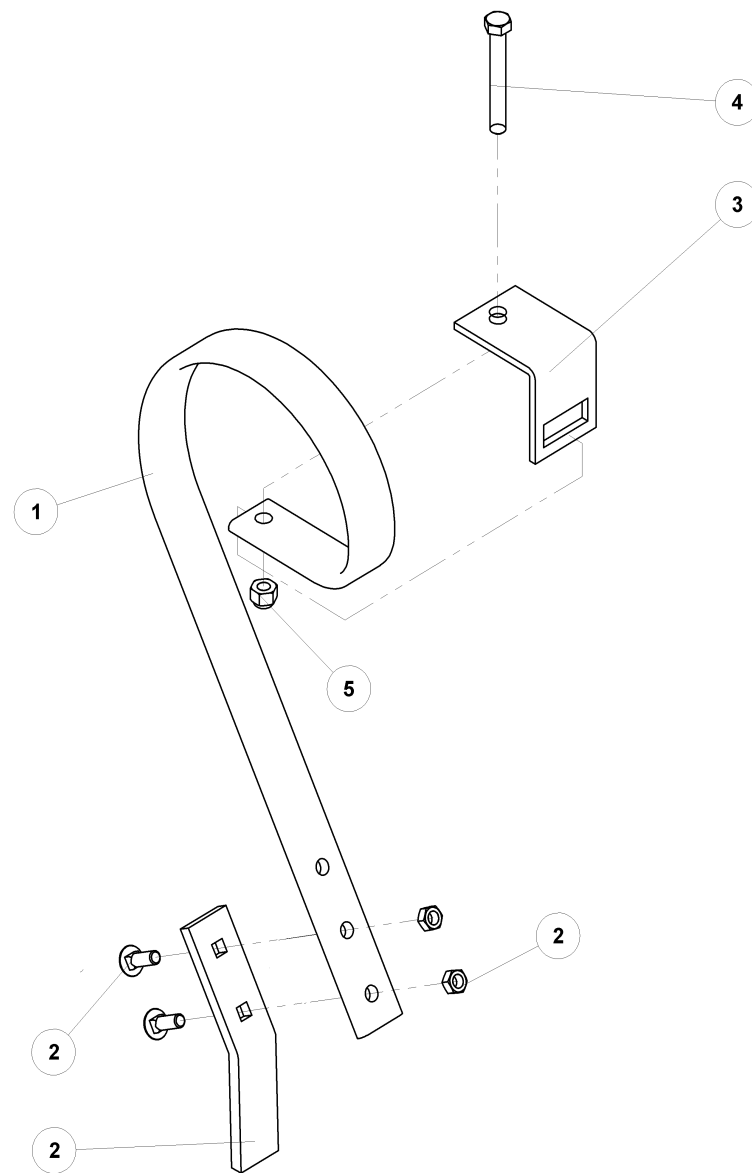
Pos.	Qty.	Part nr.	Benævnelse	Bezeichnung	Description	Designation
1	1	56344	TANDSTANG	ZINKENHALTER STARR	TINE BAR, RIGID	PORTE-DENTS RIGIDE
2	1	56335	VINKELJUSTERING	WINKELREGULIERUNG	ANGLE ADJUSTMENT	AJUSTAGE D'ANGLE
5	22	91705	EFTERHARVETAND KOMPLET MED SPIDS	ZINKEN LANG KPL. MIT SPITZE	TINE LONG CPL. WITH POINT	DENT DE LONGUE AVEC POINT

### Lamelplanke 400 cm, Crackerboard tines, Crackerboard, Planche de lamelles

56114

Pos.	Qty.	Part nr.	Benævnelse	Bezeichnung	Description	Designation
1	1	56345	TANDSTANG	ZINKENHALTER STARR	TINE BAR, RIGID	PORTE-DENTS RIGIDE
2	1	56336	VINKELJUSTERING	WINKELREGULIERUNG	ANGLE ADJUSTMENT	AJUSTAGE D'ANGLE
5	28	91705	EFTERHARVETAND KOMPLET MED SPIDS	ZINKEN LANG KPL. MIT SPITZE	TINE LONG CPL. WITH POINT	DENT DE LONGUE AVEC POINT
21	2	56510	SLANGE L=1650 MM	SCHLAUCH	HOSE	TUYAU
22	2	56511	SLANGE L=1850 MM	SCHLAUCH	HOSE	TUYAU

Efterharvetand 50x8 mm kpl. med spids



### LAMELTAND LANG KPL. M/BUK

CB-ZINKEN LANG KPL. MIT SPITZE  
CB - TINE LONG CPL. WITH POINT  
DENT DE CB LONGUE AVEC POINT



## LAMELTAND LANG KPL. M/BUK SPIDS

CB-ZINKEN LANG KPL. MIT SPITZE  
 CB - TINE LONG CPL. WITH POINT  
 DENT DE CB LONGUE AVEC POINT

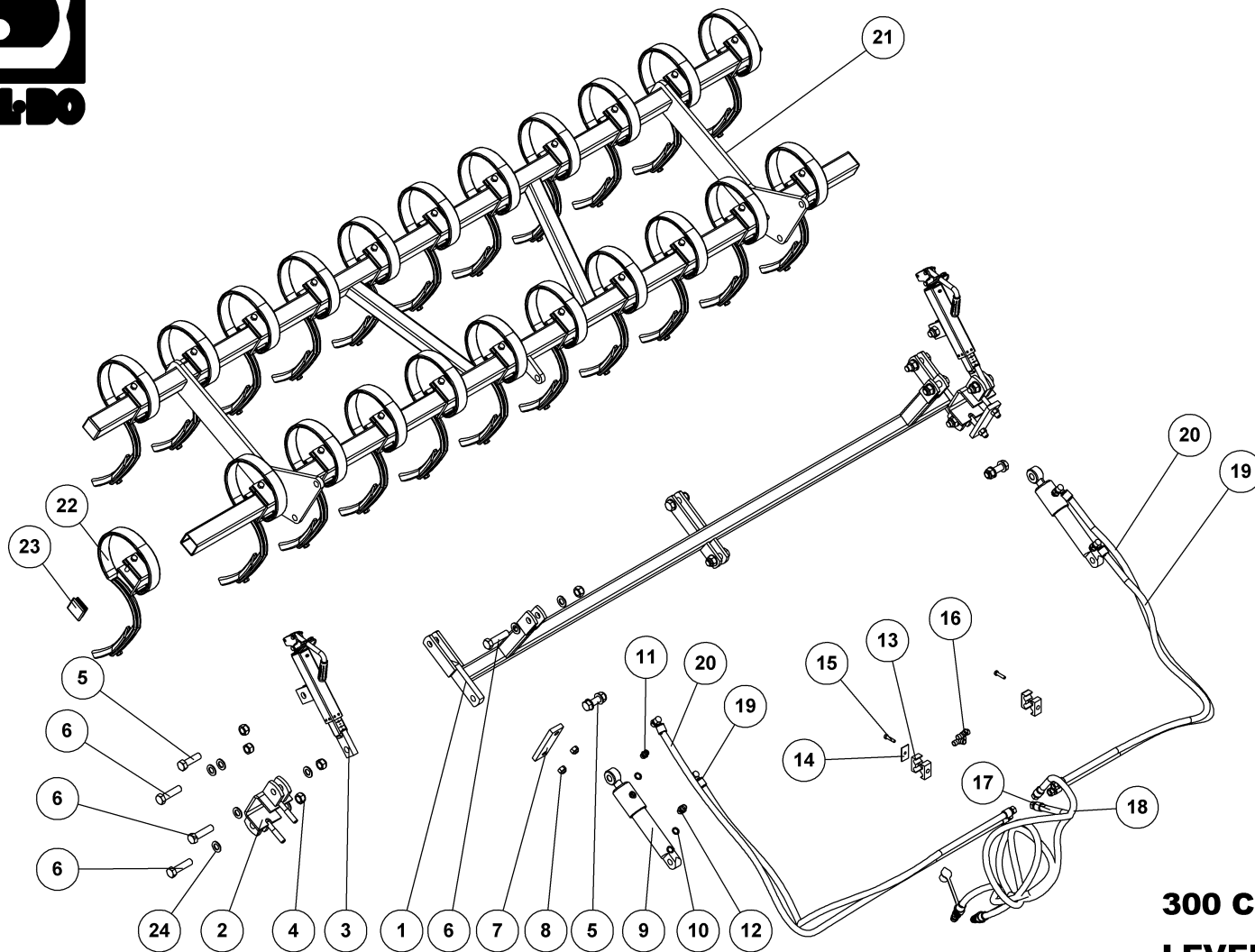
**91705**

Pos.	Qty.	Part nr.	Benævnelse	Bezeichnung	Description	Designation
1	1	91706	LAMELTAND LANG 3 HULS	CB-ZINKEN LANG OHNE SPITZE	CB - TINE WITHOUT POINT	DENT DE CB LONGUE
2	1	91710	SLIDDEL BUKKET M/BOLTE	SPITZE GEBEUGT M. BOLZEN	CB POINT WITH SCREWS	POINT AVEC BOULONS
3	1	91720	SPÆNDESTYKKE 6 MM	CB HALTER FÜR ZINKEN	CB CLAMP FOR TINE	GARNITURE DE DENT CB
4	1	92547	BOLT 12x90 8.8 GALV	BOLZEN	BOLT	BOULON
5	1	92050	MØTRIK M12 SELVLÅS. GLV. 8	MUTTER SELBSTSCHLIESSEND	SELFLOCKING NUT	ÉCROU DE SÉCURITÉ

### Efterharvetand 80x10 mm kpl. med spids

Pos.	Qty.	Part nr.	Benævnelse	Bezeichnung	Description	Designation
1	X	91707	LAMELTAND	ZINKEN LANG OHNE SPITZE	TINE WITHOUT POINT	DENT DE LONGUE
2	X	91704	SLIDDEL BUKKET	SPITZE GEBEUGT	CB POINT WITH	

3 meter 2-bullet harve, Two rows spring tines, 2-reihiges Eggenfeld, 2 rangées de dents



**300 CM 2 BULLET HARVE  
LEVELFLEX 2008**

EGGENSEKTION  
HARROW SECTION  
SECTION DE HERSE

**56137**





## 300 CM 2 BULLET HARVE

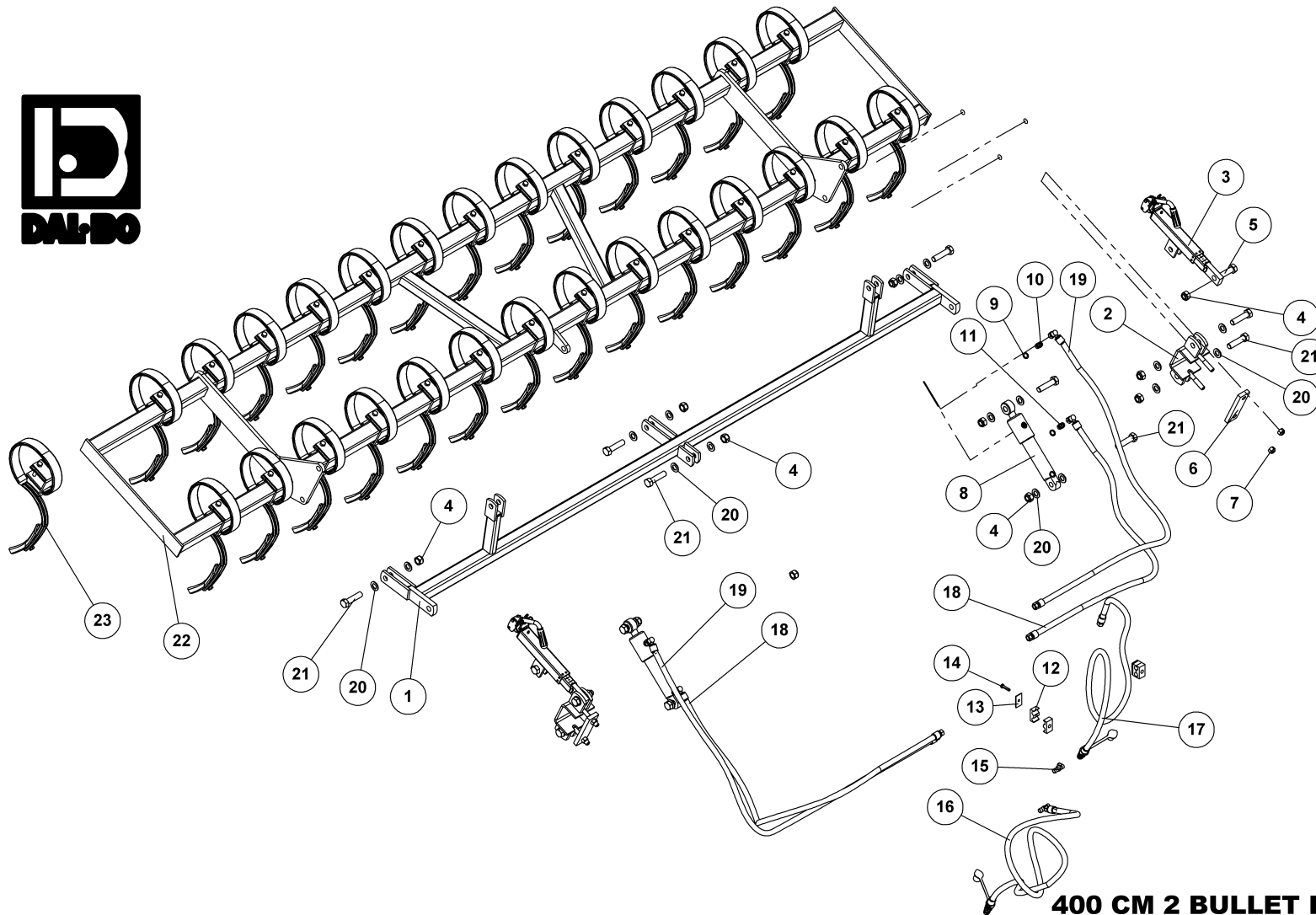
## LEVELFLEX 2008

56137

EGGENSEKTION  
HARROW SECTION  
SECTION DE HERSE

Pos.	Qty.	Part nr.	Benævnelse	Bezeichnung	Description	Designation
1	1	56335	VINKELJUSTERING - 300 CM STIV	WINKELREGULIERUNG	ANGLE ADJUSTMENT	AJUSTAGE D'ANGLE
2	2	56381	VINKELFÆST PÅ RAMME	WINKELBEFESTIGUNG	ANGLE CONNECTOR	FIXATION D'ANGLE
3	2	91695	SPINDEL NR.1 -FÆSTE BUND/MIDT	SPINDEL	SPINDLE	FUSEAU
4	14	92052	MØTRIK M20, SELVLÅS, GALV. KV. 8.8	MUTTER SELBSTGESICHERT	SELF-LOCKING NUT	ÉCROU DE SÉCURITÉ
5	6	92342	BOLT M20X70 MM 8.8 GALV.	SCHRAUBE	SCREW	BOULON
6	8	92336	BOLT 20 X 80 8.8 GALV.	SCHRAUBE	SCREW	BOULON
7	2	14401	SPÆNDEPLADE Ø17,5-102,5-50X15-170	PLATTE	PLATE	PLAQUE
8	4	92051	MØTRIK M16, SELVLÅS, GALV. KV. 8.8	MUTTER	NUT	ÉCROU
9	2	21205	CYLINDER SNH21-AD-40/25X150-A	ZYLINDER	CYLINDER	CYLINDRE
10	4	91028	3/8" BONDED SEALS PAKRING	BONDED SEALS PACKRING	BONDED SEAL WASHER	JOINT BONDED SEALS
11	2	91003	BRYSTNIPPEL M18 x 3/8" RG GALV.	VERSCHRAUBUNG	HEXAGON NIPPLE CONNECTOR	RACCORD DE JONCTIONS MÂLES
12	2	91134	DRØVL-BRYSTNIPPEL M18 X 3/8" - Ø1,0	DROSSEL-VERSCHRAUBUNG	THROTTLE, HEXAGON NIPPLE CONNECTOR	RACCORD DE JONCTIONS MÂLES-GRIVE
13	4	91305	PLASTKLAMME 3/8" DB	PLASTIK KLAMMER	PLASTIC HOSE CLAMP	CROCHET EN PLASTIQUE
14	2	91308	DÆKPLADE T/SLANGEHOLDER	DECKPLATTE FÜR DEN SCHLAUCHHALTER	COVER FOR HOSE CLAMP	DESSUS POUR SUPPORT-TUYAU
15	2	91307	BOLT 8x35 8.8 T/SLANGEHOLDER GALV.	SCHRAUBE FÜR SCHLAUCHHALTER	HOSE CLAMP SCREW	BOULON POUR SUPPORT TUYAU
16	2	91006	T-STYKKE M18X1.5 P-TV 12L	T-STÜCK	T-PIECE	T-PIÈCE
17	1	56512	TILSLUTNINGSSSLANGE	ANSCHLUSSSCHLAUCH	CONNECTING HOSE	TUYAU DE JONCTION
18	1	56512	TILSLUTNINGSSSLANGE L=1500	ANSCHLUSSSCHLAUCH	CONNECTING HOSE	TUYAU DE JONCTION
19	2	56500	SLANGE	SCHLAUCH	HOSE	TUYAU
20	2	56501	SLANGE	SCHLAUCH	HOSE	TUYAU
21	1	56239	HARVESEKTION	SEITENSEKTIONEN	HARROW SECTION	SECTION LATÉRALE
22	22	39480	KULTURHARVETAND 45X10 KPL. M/BESLAG	ZINKEN	SPRING TINE	DENT DE HERSE
23	4	90759	DUPSKO RHS 60 X 60 X 4 - SORT	RÖHRENSTÖPSEL	END CAP	BOUCHON DE TUBE
24	24	90671	SKIVE Ø21-Ø37-3	UNTERLEGSCHIBE	WASHER	RONDELLE DE SERRAGE

4 meter 2-bullet harve, Two rows spring tines, 2-reihiges Eggenfeld, 2 rangées de dents



**400 CM 2 BULLET HARVE  
LEVELFLEX**

CRACKERBOARD-STARR  
CRACKERBOARD, RIGID  
PLANCHE DE LAMELLES FIXE

**56146**



## 400 CM 2 BULLET HARVE

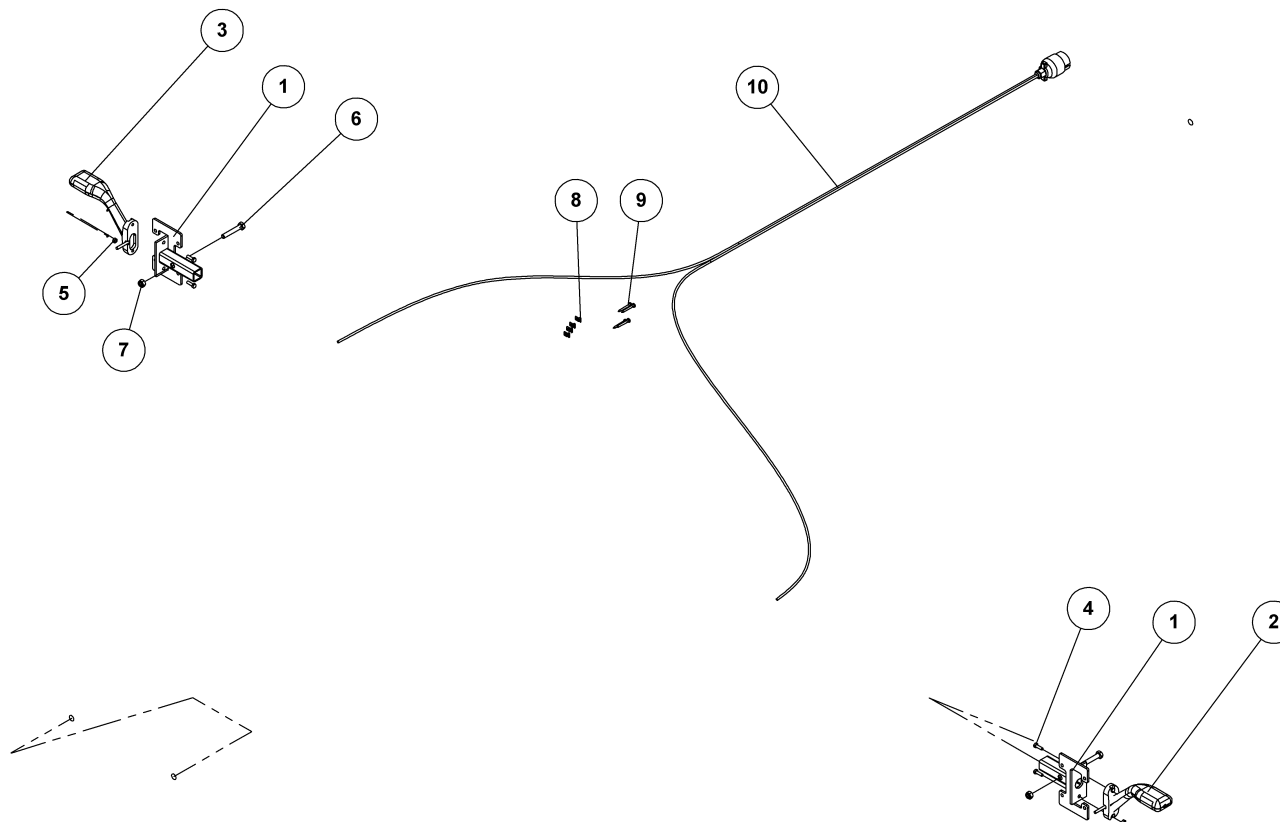
## LEVELFLEX

56146

CRACKERBOARD-STARR  
CRACKERBOARD, RIGID  
PLANCHE DE LAMELLES FIXE

Pos.	Qty.	Part nr.	Benævnelse	Bezeichnung	Description	Designation
1	1	56336	VINKELJUSTERING - 400 CM STIV	WINKELREGULIERUNG	ANGLE ADJUSTMENT	AJUSTAGE D'ANGLE
2	2	56381	VINKELFÆST PÅ RAMME	WINKELBEFESTIGUNG	ANGLE CONNECTOR	FIXATION D'ANGLE
3	2	91895	SPINDEL NR. 1 - FÆSTE BUND/MIDT	SPINDEL	SPINDLE	FUSEAU
4	15	92052	MØTRIK M20, SELVLÅS, GALV. KV. 8.8	MUTTER SELBSTGESICHERT	SELF-LOCKING NUT	ÉCROU DE SÉCURITÉ
5	2	92342	BOLT M20X70 MM 8.8 GALV.	SCHRAUBE	SCREW	BOULON
6	2	14401	SPÆNDEPLADE Ø17,5-102,5-50X15-170	PLATTE	PLATE	PLAQUE
7	4	92051	MØTRIK M16, SELVLÅS, GALV. KV. 8.8	MUTTER	NUT	ÉCROU
8	2	21205	CYLINDER SNH21-AD-40/25X150-A	ZYLINDER	CYLINDER	CYLINDRE
9	4	91028	3/8" BONDED SEALS PAKRING	BONDED SEALS PAKRING	BONDED SEAL WASHER	JOINT BONDED SEALS
10	2	91002	BRYSTNIPPEL 3/8"RG / 3/8"RG GALV	VERSCHRAUBUNG	HEXAGON NIPPLE CONNECTOR	RACCORD DE JONCTIONS MÂLES
11	2	91130	DRØVL-BRYSTNIPPEL 3/8" X 3/8" - Ø1,0	DROSSEL-VERSCHRAUBUNG	THROTTLE, HEXAGON NIPPLE CONNECTOR	RACCORD DE JONCTIONS MÂLES-GRIVE
12	4	91305	PLASTIKLAMME 3/8" DB	PLASTIK KLAMMER	PLASTIC HOSE CLAMP	CROCHET EN PLASTIQUE
13	2	91308	DÆKPLADE T/SLANGEHOLDER	DECKPLATTE FÜR DEN SCHLAUCHHALTER	COVER FOR HOSE CLAMP	DESSUS POUR SUPPORT-TUYAU
14	2	91307	BOLT 8x35 8.8 T/SLANGEHOLDER GALV.	SCHRAUBE FÜR SCHLAUCHHALTER	HOSE CLAMP SCREW	BOULON POUR SUPPORT TUYAU
15	2	91006	T-STYKKE M18X1.5 P-TV 12L	T-STÜCK	T-PIECE	T-PIÈCE
16	1	56512	TILSLUTNINGSSSLANGE	ANSCHLUSSSCHLAUCH	CONNECTING HOSE	TUYAU DE JONCTION
17	1	56512	TILSLUTNINGSSSLANGE L=1500	ANSCHLUSSSCHLAUCH	CONNECTING HOSE	TUYAU DE JONCTION
18	2	56500	SLANGE	SCHLAUCH	HOSE	TUYAU
19	2	56501	SLANGE	SCHLAUCH	HOSE	TUYAU
20	24	90671	SKIVE Ø21-Ø37-3	UNTERLEGSCHIBE	WASHER	RONDILLE DE SERRAGE
21	12	92336	BOLT 20 X 80 8.8 GALV.	SCHRAUBE	SCREW	BOULON
22	1	56248	HARVESEKTION	SEITENSEKTIONEN	HARROW SECTION	SECTION LATÉRALE
23	28	39480	KULTURHARVETAND 45X10 KPL. M/BESLAG	ZINKEN	SPRING TINE	DENT DE HERSE

Lygtesæt - fast, Light set, Leuchtssatz, Ensemble de phares



**LYGTESÆT - LED- 250 OG 300 CM  
FAST RAMME**

LEUCHTSSATZ  
LIGHT SET  
ENSEMBLE DE PHARES

**56502**



**LYGTESÆT - LED- 250 OG 300 CM FAST RAMME**

**56502**

LEUCHTSSATZ  
LIGHT SET  
ENSEMBLE DE PHARES

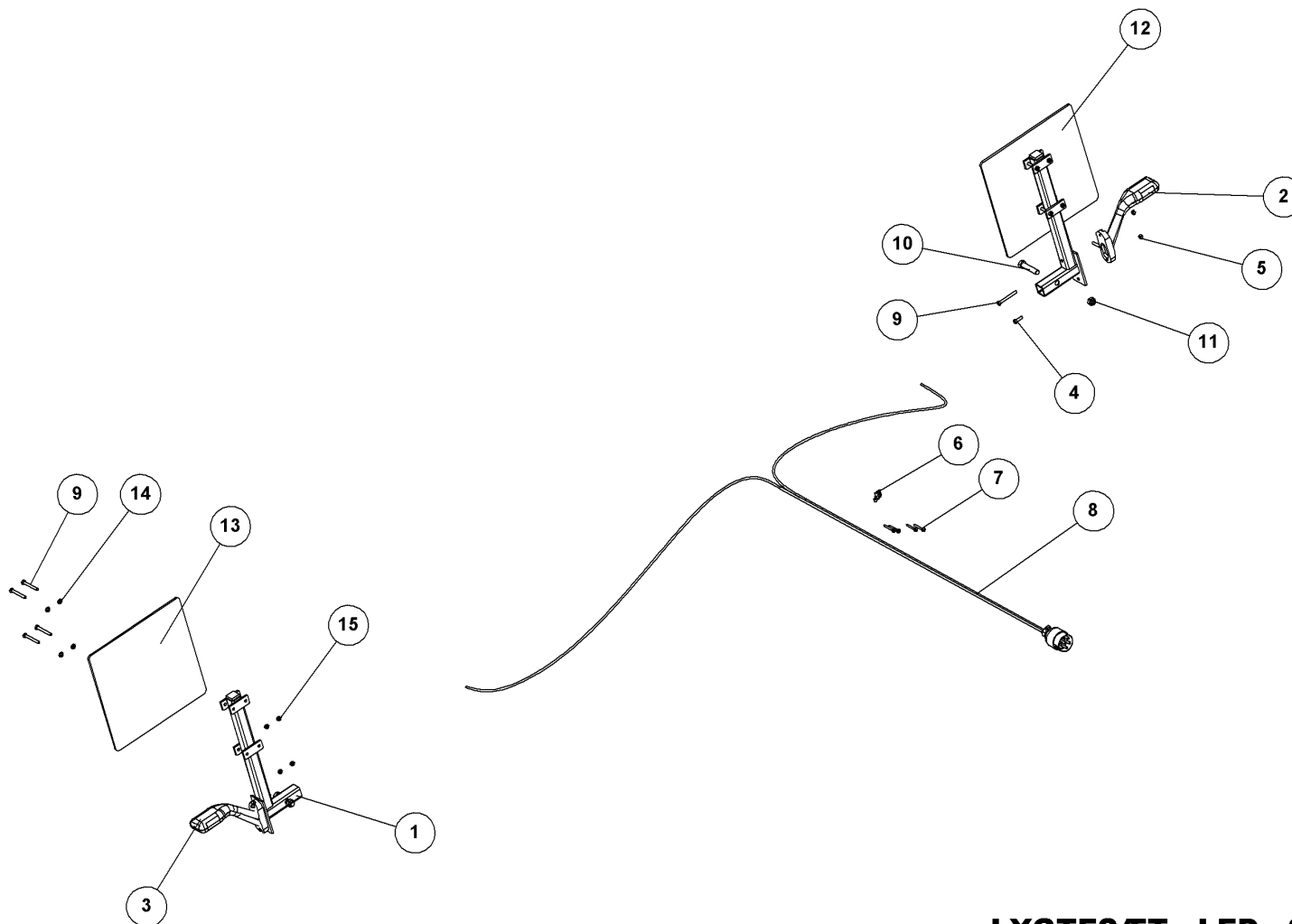
Pos.	Qty.	Part nr.	Benævnelse	Bezeichnung	Description	Designation
1	2	56490	STANG TIL MARKERINGSLYS 300 STIV	STANGE FÜR LEUCHTEN STARR	MARKING LIGHT BAR, RIGID	SUPPORT LUMIÈRE SIGNALISATION RIGIDE
2	1	89715	MARKERINGSLYS VENSTRE - LED	LEUCHTE LINKS	MARKING LIGHTS, LEFT	LUMIÈRE DE SIGNALISATION GAUCHE
3	1	89716	MARKERINGSLYS HØJRE - LED	LEUCHTE RECHTS	MARKING LIGHTS, RIGHT	LUMIÈRE DE SIGNALISATION GAUCHE
4	4	92250	BOLT M6X20, U/SKAFT GALV. KV. 8.8	SCHRAUBE	SCREW	BOULON
5	4	92027	MØTRIK M6, GALV. KV. 8.8	MUTTER	NUT	ÉCROU
6	2	92277	BOLTO M10X60, M/SKAFT GALV. KV. 8.8	SCHRAUBE	SCREW	BOULON
7	2	92049	MØTRIK M10, SELVLÅS, GALV. KV. 8.8	MUTTER	SELF-LOCKING NUT	ÉCROU
8	4	88146	KABELBØJLER 5 mm	KABELHALTER	CABLE BRACKET	COLLIER DE CÂBLE
9	4	92386	PLADESKRUE PH Ø 4.8X40	SCHRAUBE	PLATE SCREW	VIS DE PLAQUE
10	1	89728	KABELSÆT 2x5M - LED	KABELSATZ	CABLE ASSEMBLY	ENSEMBLE DE CÂBLES

**Lygtesæt – LED – 400 cm fast ramme**

**56504**

Pos.	Qty.	Part nr.	Benævnelse	Bezeichnung	Description	Designation
10	1	89729	KABELSÆT 2X6M – LED	KABELSATZ	CABLE ASSEMBLY	ENSEMBLE DE CÂBLES

Lygtesæt m/warntaffeln-fast, Light set w/warning sign, Leuchtssatz m/warntaffeln, Ensemble de phares sign de danger



**LYGTESÆT - LED- 250 OG 300 CM  
FAST RAMME M/WARNTAFFELN**

LEUCHTSSATZ  
LIGHT SET  
ENSEMBLE DE PHARES

**56505**



**LYGTESÆT - LED- 250 OG 300 CM**

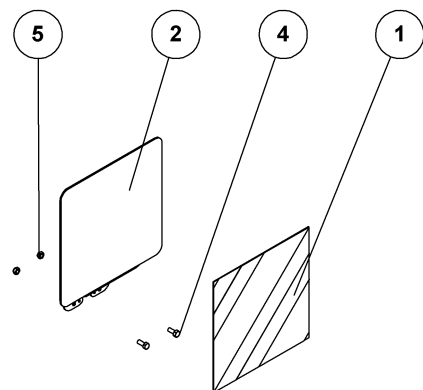
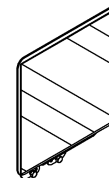
**FAST RAMME M/WARNTAFFELN**

**56505**

LEUCHTSSATZ  
LIGHT SET  
ENSEMBLE DE PHARES

Pos.	Qty.	Part nr.	Benævnelse	Bezeichnung	Description	Designation
1	2	56427	STANG TIL MARKERINGSGLYS/WARNTAFF KPL.	STANGE FÜR LEUCHTEN STARR	MARKING LIGHT BAR. RIGID	SUPPORT LUMIÈRE SIGNALISATION RIGIDE
2	1	89716	MARKERINGSGLYS HØJRE - LED	LEUCHTE RECHTS	MARKING LIGHTS, RIGHT	LUMIÈRE DE SIGNALISATION GAUCHE
3	1	89715	MARKERINGSGLYS VENSTRE - LED	LEUCHTE LINKS	MARKING LIGHTS, LEFT	LUMIÈRE DE SIGNALISATION GAUCHE
4	2	92250	BOLT M6X20, U/SKAFT GALV. KV. 8.8	SCHRAUBE	SCREW	BOULON
5	4	92027	MØTRIK M6 GALV. kl. 8	MUTTER	NUT	ÉCROU
6	4	88146	KABELBØJLER 5 mm	KABELHALTER	CABLE BRACKET	COLLIER DE CÂBLE
7	4	92386	PLADESKRUE PH Ø 4.8X40	SCHRAUBE	PLATE SCREW	VIS DE PLAQUE
8	1	89728	KABELSÆT 2x5M - LED	KABELSATZ	CABLE ASSEMBLY	ENSEMBLE DE CÂBLES
9	10	92253	BOLT M6X55, U/SKAFT GALV. KV. 8.8	SCHRAUBE	SCREW	BOULON
10	2	92298	BOLT M12x60 MM. 8.8 GALV.	SCHRAUBE	SCREW	VIS
11	2	92050	MØTRIK M12, SELVLÅS, GALV. KV. 8.8	MUTTER SELBSTSCHLIESSEND	SELFLOCKING NUT	ÉCROU DE SÉCURITÉ
12	1	89185	WARNFOLIE HØJRE TYP III KUNSTSTOF	REFLEX	REFLEX	REFLET
13	1	89184	WARNFOLIE VENSTRE TYP III KUNSTSTOF	REFLEX	REFLEX	REFLET
14	8	90630	SKIVE M6 - Ø12,5/Ø6,4X1,6 GALV.	UNTERLEGSCHIEBE	WASHER	RONDELLE DE SERRAGE
15	8	92664	MØTRIK M6, SELVLÅS, GALV. KV. 8.8	MUTTER	NUT	ÉCROU

Warntafelset für 56502 und 56504



**WARNTAFEL, KOMPLET**  
**INKL. BESLAG**

WARNTAFEL, KOMPLETT  
WARNTAFEL, COMPLETE  
WARNTAFEL, COMPLET

**75901**





## WARNTAFEL, KOMPLET

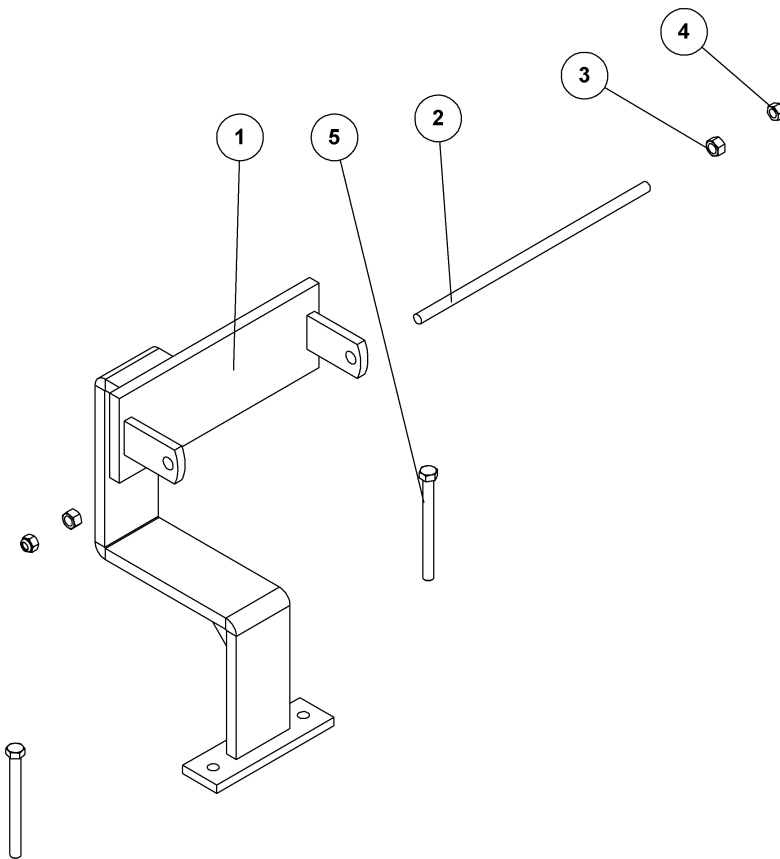
INKL. BESLAG

75901

WARNTAFEL, KOMPLETT  
WARNTAFEL, COMPLETE  
WARNTAFEL, COMPLET

Pos.	Qty.	Part nr.	Benævnelse	Bezeichnung	Description	Designation
1	1	89183	WARNFOLIE HØJRE TYP III	REFLEX	REFLEX	REFLET
2	2	71451	HOLDER FOR WARNTAFELN FOLIE	HALTER	BRACKET	SUPPORT
3	1	89182	WARNFOLIE VENSTRE TYP III	REFLEX	REFLEX	REFLET
4	4	92262	BOLT 8x20 8.8 GALV. (SÆTBOLT)	SCHRAUBE	SET SCREW	BOULON
5	4	92048	MØTRIK M8 SELVLÅS. GLV.8	MUTTER	SELF-LOCKING NUT	ÉCROU

Frontvægtbeslag, Kit set weights, Kit Satz Gewichte, Poids d'ensemble du kit



**FRONTVÆGTBESLAG, KOMPLET**  
**40 KG NEW HOLLAND**

FRONTGEWICHT HALTERUNG  
WEIGHT BRACKET  
SUSPENSION POUR ÉCHELLES

**56836**



## FRONTVÆGTBESLAG, KOMPLET

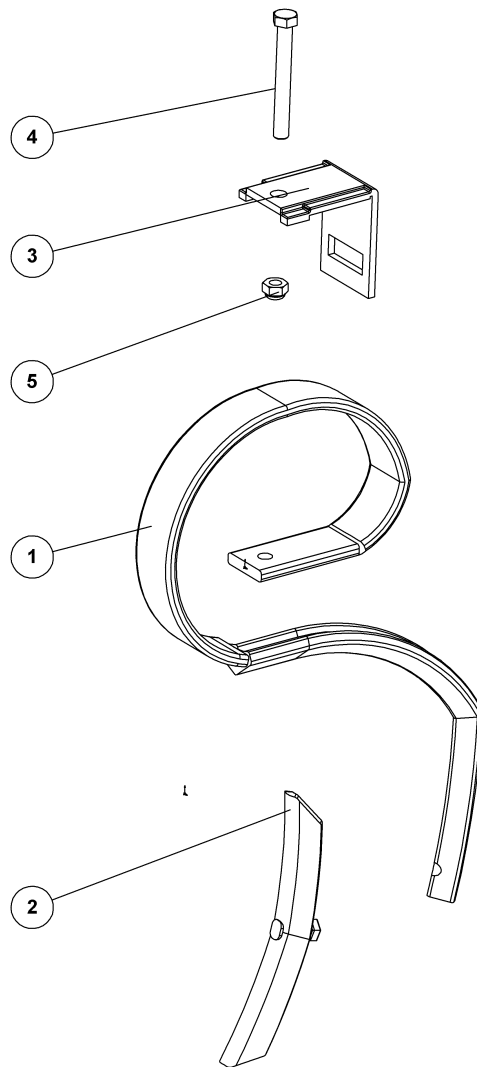
40 KG NEW HOLLAND

56836

FRONTGEWICHT HALTERUNG  
WEIGHT BRACKET  
SUSPENSION POUR ÉCHELLES

Pos.	Qty.	Part nr.	Benævnelse	Bezeichnung	Description	Designation
1	1	56837	FRONTVÆGTBESLAG	FRONTGEWICHT HALTERUNG	WEIGHT BRACKET	SUSPENSION POUR ÉCHELLES
2	1	94360047090L90L	GEVINDSTANG M 16 MM	GEWINDESTANGEN	STUDDING	TIGES
3	2	92031	MØTRIK M16 GALV. kl.8	MUTTER	NUT	ÉCROU
4	2	92051	MØTRIK M16 SELVLÅS. GLV.8	MUTTER	NUT	ÉCROU
5	2	92330	BOLT 16x180 8.8 GALV.	SCHRAUBE	SCREW	BOULON

Harvetand M/Beslag, Zinken, Spring tine, Dent de herse



**HARVETAND 45X10 KPL. M/BESLAG**

ZINKEN  
SPRING TINE  
DENT DE HERSE

**39072**



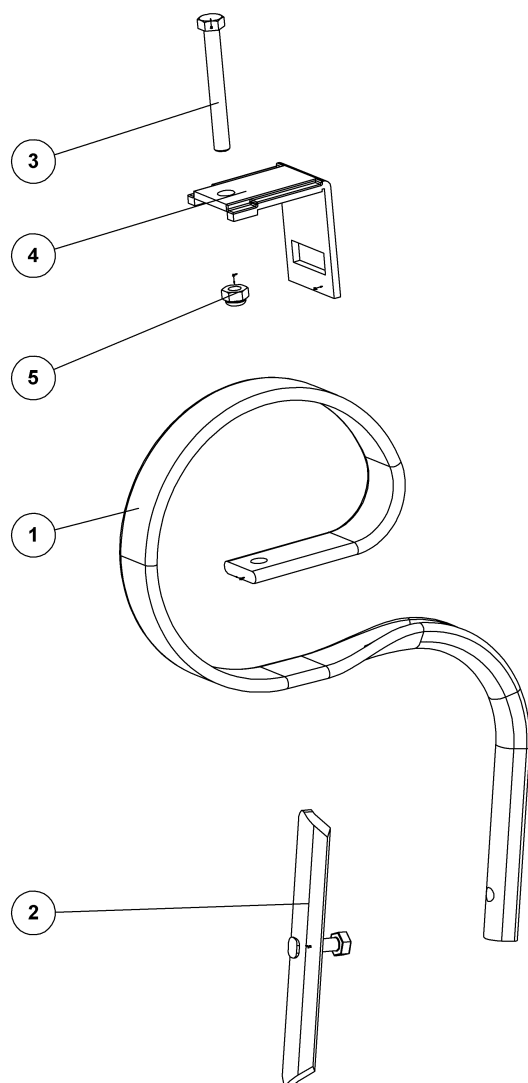
## HARVETAND 45X10 KPL. M/BESLAG

39072

ZINKEN  
SPRING TINE  
DENT DE HERSE

Pos.	Qty.	Part nr.	Benævnelse	Bezeichnung	Description	Designation
1	1	39071	KULTURHARVETAND 45X10 MM	ZINKEN	SPRING TINE	DENT DE HERSE
2	1	39074	SPIDS FOR KULTURHARVETAND	SPITZE	POINT	POINTE
3	1	39482	BESLAG FOR KULTURHARVETAND 45X10	BESCHLAG	MOUNTING PLATE	FIXATION
4	1	92302	BOLT 12x100 8.8 GALV.	SCHRAUBE	SCREW	BOULON
5	1	92050	MØTRIK M12, SELVLÅS, GALV, KV. 8.8	MUTTER SELBSTSCHLIESSEND	SELFLOCKING NUT	ÉCROU DE SÉCURITÉ

Jack – Pot Harvetand M/Beslag, Zinken, Spring tine, Dent de herse



**HARVETAND JACK - POT 45X10 KPL. M/BESLAG**  
**DAL-BO MODEL - EKSTRA STÆRK GEOMETRI**

ZINKEN  
SPRING TINE  
DENT DE HERSE

**39075**



## HARVETAND JACK - POT 45X10 KPL. M/BESLAG

39075

### DAL-BO MODEL - EKSTRA STÆRK GEOMETRI

Pos.	Qty.	Part nr.	Benævnelse	Bezeichnung	Description	Designation
1	1	39078	HARVETAND JACK-POT 45X10 MM	ZINKEN	SPRING TINE	DENT DE HERSE
2	1	39068	SPIDS FOR JACK-POT HARVETAND - 8 MM	SPITZE	POINT	POINTE
3	1	92302	BOLT 12x100 8.8 GALV.	SCHRAUBE	SCREW	BOULON
4	1	39482	BESLAG FOR KULTURHARVETAND 45X10	BESCHLAG	MOUNTING PLATE	FIXATION
5	1	92050	MØTRIK M12, SELVLÅS, GALV. KV. 8.8	MUTTER SELBSTSCHLIESSEND	SELFLOCKING NUT	ÉCROU DE SÉCURITÉ