



# **Reservedele Spareparts Ersatzteile Pieces**

**Ratoon HD – 240CM**

**7 Tands**

**Serie no.: 0001 - XXXX**

# Indholdsfortegnelse,

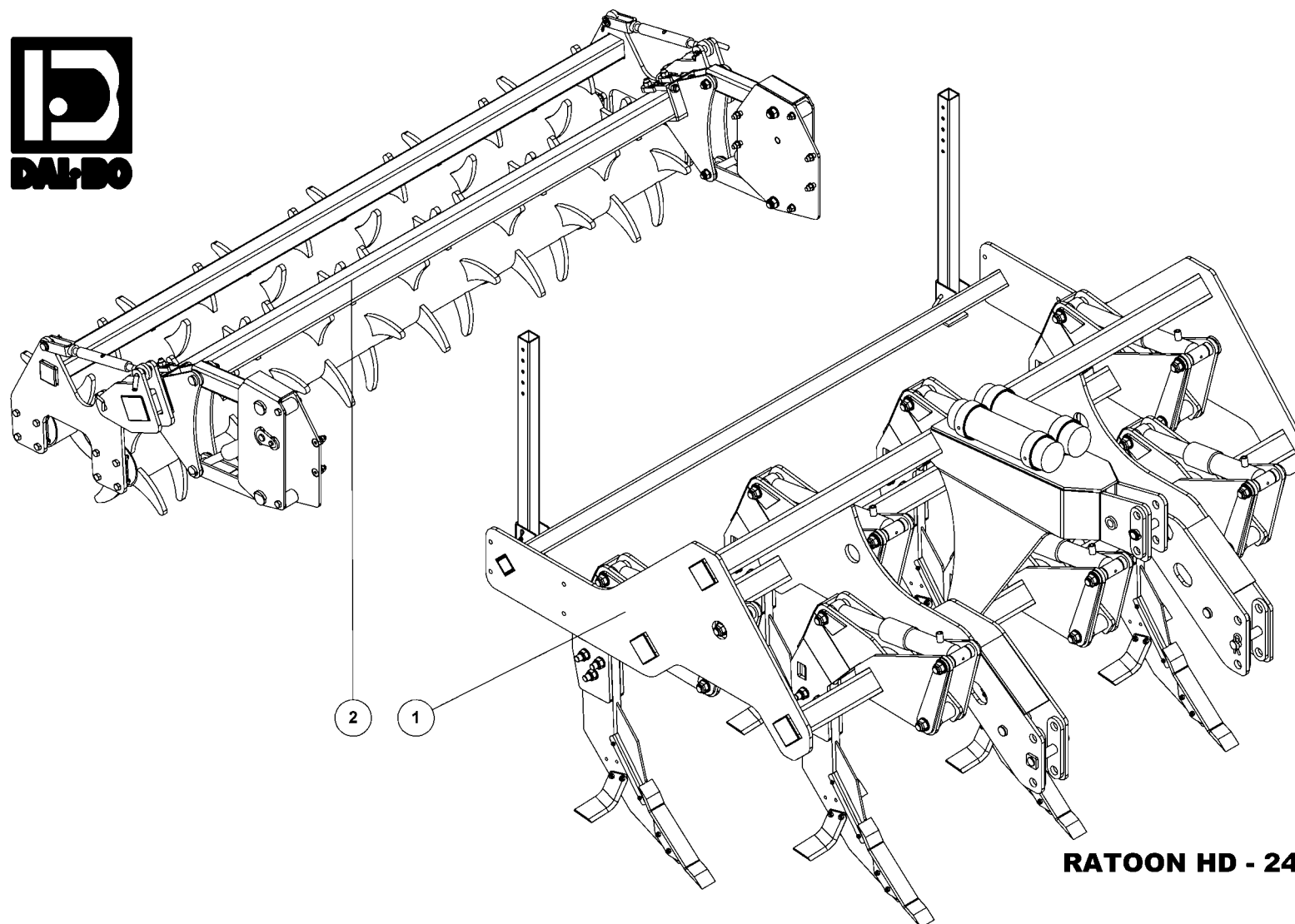
Table of Contents, Inhaltsverzeichnis, Table des matières

RESERVEDELSLISTENS OPBYGNING, THE CONSTRUCTION OF THE SPAREPARTSLIST,.....	3
RATOON HD - 240CM - 7 TANDS .....	4
GRUBBER, UNDERGROUNDLOCKERER, SUBSOILER, EXTIRPATEUR.....	6
HARVETAND MED BESLAG, ZINKEN, SPRING TINE, DENT DE HERSE .....	8
COMPLET HYDRAULIK SÆT – STENU DLØSER, HYDRAULIK, HYRAULIC, HYDRAULIQUE .....	10
EFTERLØBE, STACHELWALZE, SPIKED ROLLER, ROULEAU A PICS .....	12
JUSTERINGS PARALLELOGRAM VENSTRE, REGULIER FLANGSCHE, ADJUSTMENT FLANGE, AILE D'AJUSTAGE .....	16
COMPLET HYDRAULIK SÆT – EFTERLØBER, HYDRAULIK, HYRAULIC, HYDRAULIQUE .....	18

## Reservedelslistens opbygning, the construction of the sparepartslist,

<p>Reservedelstegningerne tager udgangspunkt i 7 tands Ratoon HD. Ved de øvrige modeller er der udarbejdet en ekstra reservedelsliste hvor i forskellene fremgår</p>	<p>The spare parts drawings have their point of origin in a Ratoon HD with 7 tines. For the other models there is made an extra spare parts list, where the differences is shown.</p>	<p>Die Ersatzteilzeichnungen sind ursprünglich von der Ratoon HD mit 7 Zinken. Für die anderen Typen gibt es eine separate Ersatzteilliste, die Unterschiede aufzeigt.</p>	<p>Les dessins des pièces détachées sont basés sur un Ratoon HD avec 7 dent. Pour les autres modèles une liste supplémentaire de pièces est établie où les différences sont montrées.</p>
<p>For deres sikkerhed samt for funktionsdygtigheden af deres maskine, bør der kun anvendes originale DAL-BO reservedele til Deres maskine</p> <p>Når De bestiller reservedele bør De altid informere om:</p> <ul style="list-style-type: none"> <li>• Reservedelsnummer</li> <li>• Maskinens typenummer</li> <li>• Antal styk af reservedelen</li> </ul>	<p>For your safety and for the functions of the machine, you should only use original spare parts from DAL-BO.</p> <p>When you order spare parts, you should always inform about:</p> <ul style="list-style-type: none"> <li>• Spare part number</li> <li>• The machine type number</li> <li>• Amount of spare parts pieces</li> </ul>	<p>Zu Ihrer Sicherheit und zur einwandfreien Funktion ihres Gerätes sollten sie unbedingt nur original DAL-BO Ersatzteile verwenden.</p> <p>Wenn sie Ersatzteile bestellen bitte folgendes beachten:</p> <ul style="list-style-type: none"> <li>• Ersatzteil-Nummer</li> <li>• Geräte-Nummer und -typ</li> <li>• Anzahl der Ersatzteile</li> </ul>	<p>Pour votre sécurité et pour les fonctions du matériel, vous devez utiliser uniquement des pièces détachées d'origine DAL-BO.</p> <p>Lorsque vous commandez vos pièces détachées, vous devez toujours nous indiquer :</p> <ul style="list-style-type: none"> <li>• Le numéro de la pièce</li> <li>• Le type de la machine</li> <li>• La quantité des pièces détachées.</li> </ul>

Ratoon HD - 240CM - 7 tands

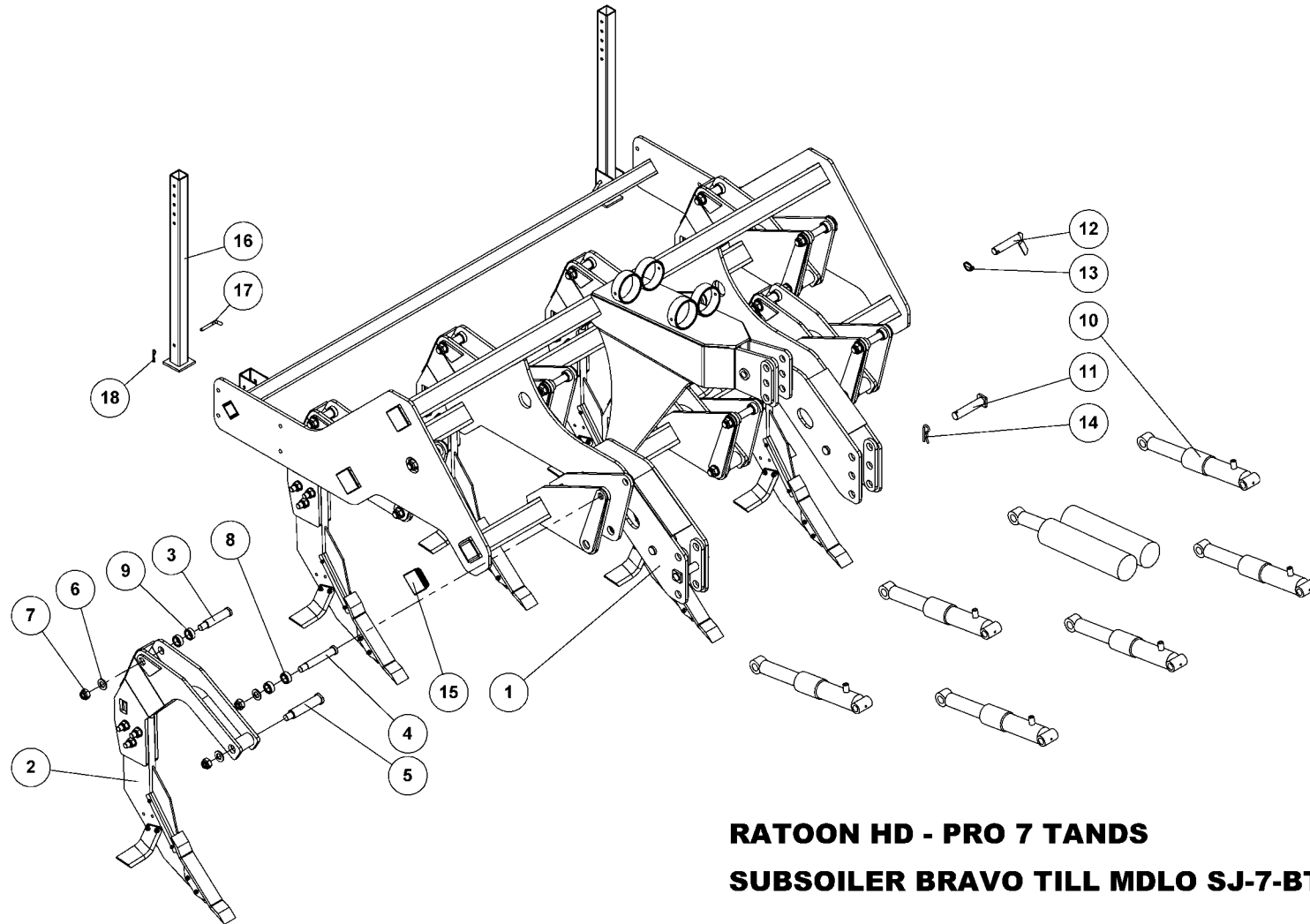


**RATOON HD - 240 CM - 7 TANDS**



## RATOON HD - 240 CM - 7 TANDS

Pos.	Qty.	Part nr.	Benævnelse	Bezeichnung	Description	Designation
1	1	78147-1	RATOON HD - PRO 7 TANDS			
2	1	78148-1	FINGERVALSE HYDRAULISK - FOR 78147			



**RATOON HD - PRO 7 TANDS**  
**SUBSOILER BRAVO TILL MDLO SJ-7-BT-OL**

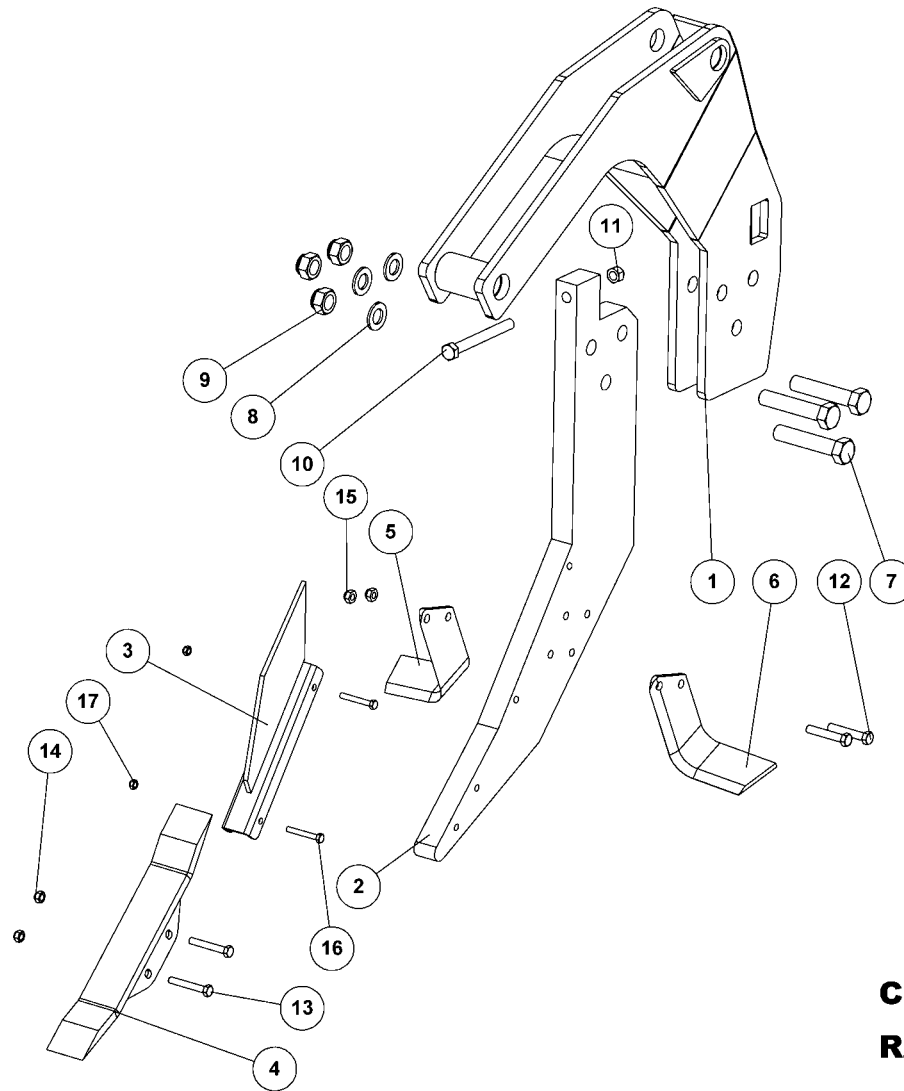
**78147-1**



**RATOON HD - PRO 7 TANDS**

**SUBSOILER BRAVO TILL MDLO SJ-7-BT-OL 78147-1**

Pos.	Qty.	Part nr.	Benævnelse	Bezeichnung	Description	Designation
1	1	77470	HOVEDRAMME	HAUPTTRAHMEN	MAIN FRAME	CHASSIS
2	7	77460	COMPLET HARVETAND	ZINKEN	SPRING TINE	DENT DE HERSE
3	7	77491	NAGLE HARVETAND - Ø33 - L133 MM	BOLZEN	PIN	AXE
4	7	77488	NAGLE HARVETAND - Ø30 - L166 MM	BOLZEN	PIN	AXE
5	7	77489	NAGLE HARVETAND Ø40 - L166 MM	BOLZEN	PIN	AXE
6	21	90648	SP. SKIVE Ø28-Ø50-5	UNTERLEGSCHIEBE	SEALING WASHER	RONDELLE DE SERRAGE
7	21	92055	MØTRIK M27, SELVLÅS GALV. KV. 8.8	MUTTER	NUT	ÉCROU
8	14	77493	AFSTANDSSTYKKE VED CYLINDER	ABSTANDSSTÜCK	SPACER	ENTRETOISE
9	14	77492	AFSTANDSSTYKKE VED CYLINDER	ABSTANDSSTÜCK	SPACER	ENTRETOISE
10	1	77490	HYDRAULIK SÆT - STENUDELØSER	HYDRAULIK	HYDRAULIC	HYDRAULIQUE
11	2	80880	NAGLE F. Ø35X160	BOLZEN	PIN	AXE
12	1	78937	NAGLE H. Ø32X150 MM KAT 3	BOLZEN	PIN	AXE
13	1	90675	RINGSPLIT Ø10X40	RINGSPLINT	LINCH PIN	GOUPILLE
14	2	90676	HÅRNÅL Ø7 X 165	SPLINT	HAIRPIN	GOUPILLE
15	6	77384	DUPSKO RHS 100X100X4 - SORT	RÖHRENSTÖPSEL	END CAP	BOUCHON DE TUBE
16	2	77385	STØTTE BEN RATOON HD	STÜTZFUSS	JACK	BÉQUILLE
17	2	77388	NAGLE Ø12 - L76 MM	BOLZEN	PIN	AXE
18	2	90687	HÅRNÅLESPLIT Ø3x72 MM	SPLINT	HAIRPIN COTTER	GOUPILLE



**COMPLET HARVETAND  
RATOON HD**

ZINKEN  
SPRING TINE  
DENT DE HERSE

**77460**





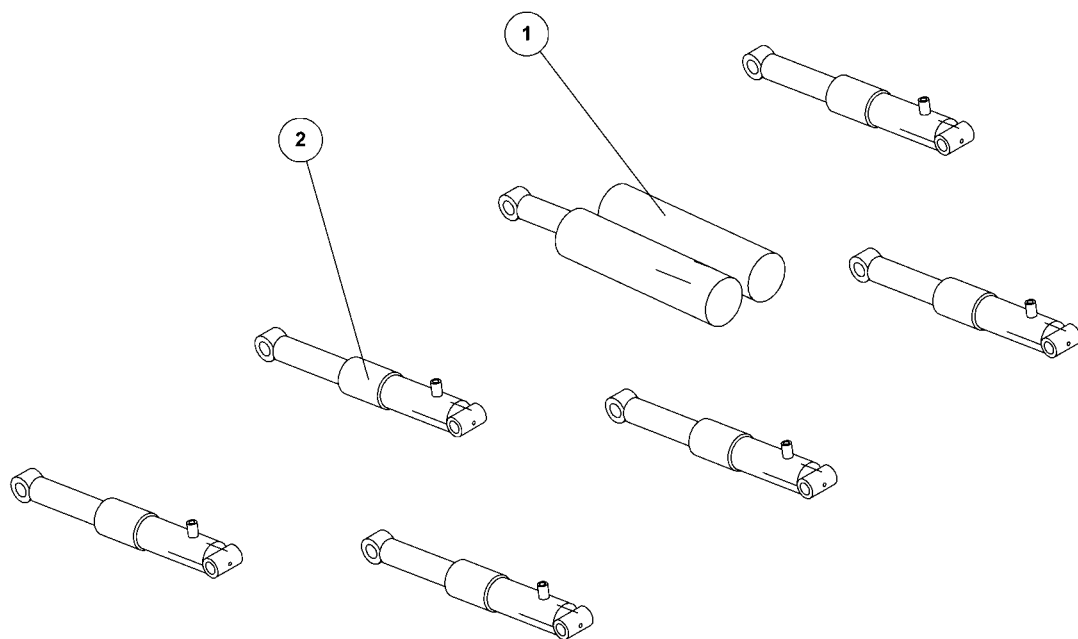
## COMPLET HARVETAND

## RATOON HD

77460

ZINKEN  
SPRING TINE  
DENT DE HERSE

Pos.	Qty.	Part nr.	Benævnelse	Bezeichnung	Description	Designation
1	1	77459	RAMME TIL SPIDS	RAHME	FRAME	CADRE
2	1	77458	RA STILK 40 MM	STIEL	SHANK	TIGE
3	1	77452	KNIV FOR STILK - RATOON HD	MESSER	KNIFE	COUTEAU
4	1	77455	SPIDS - RATOON HD	SPITZE	POINT	POINTE
5	1	78945	VINGESKÆR TIL STILK, HØJRE	FLÜGELSCHAR RECHTS	WING PLOUGHSHARE, RIGHT	SOC À AILES LONGUES DROITE
6	1	78946	VINGESKÆR TIL STILK, VENSTRE	FLÜGELSCHAR LINKS	WING PLOUGHSHARE, LEFT	SOC À AILES LONGUES GAUCHE
7	3	92356	BOLT 24x120 8.8 GALV.	SCHRAUBE	SCREW	BOULON
8	3	90670	SKIVE Ø25-Ø44-4	UNTERLEGSCHIEBE	WASHER	RONDELLE DE SERRAGE
9	3	92053	MØTRIK M24, SELVLÅS, GALV. KV. 8.8	MUTTER	SELF-LOCKING NUT	ÉCROU
10	1	92327	BOLT 16x150 MM 8.8 GALV.	SCHRAUBE	SCREW	BOULON
11	1	92051	MØTRIK M16, SELVLÅS, GALV. KV. 8.8	MUTTER	NUT	ÉCROU
12	2	92299	BOLT 12x70 8.8 GALV.	SCHRAUBE	SCREW	BOULON
13	2	92278	BOLT M10X70, M/SKAF T GALV. KV. 8.8	SCHRAUBE	SCREW	BOULON
14	2	92049	MØTRIK M10, SELVLÅS, GALV. KV. 8.8	MUTTER	SELF-LOCKING NUT	ÉCROU
15	2	92050	MØTRIK M12, SELVLÅS, GALV. KV. 8.8	MUTTER SELBSTSCHLIESSEND	SELF-LOCKING NUT	ÉCROU DE SÉCURITÉ
16	2	92268	BOLT M8X60, M/SKAF T GALV. KV. 8.8	SCHRAUBE	SCREW	BOULON
17	2	92048	MØTRIK M8, SELVLÅS, GALV. KV. 8.8	MUTTER	NUT	ÉCROU



**COMPLET HYDRAULIK SÆT  
RATOON HD - 7 TANDS**

HYDRAULIK  
HYDRAULIC  
HYDRAULIQUE

**77490**



## COMPLET HYDRAULIK SÆT

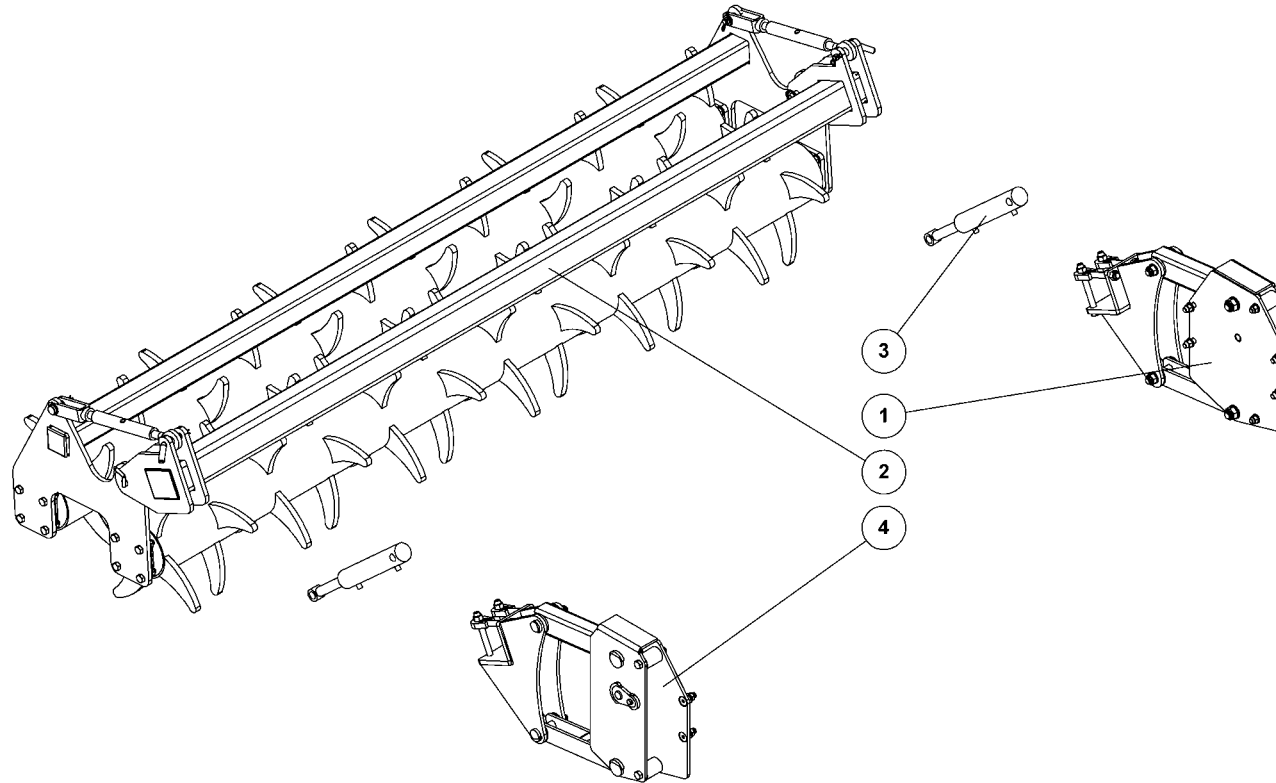
## RATOON HD - 7 TANDS

77490

HYDRAULIK  
HYDRAULIC  
HYDRAULIQUE

Pos.	Qty.	Part nr.	Benævnelse	Bezeichnung	Description	Designation
1	2	77495	ACCUMULATOR Ø120x500	AKKUMULATOR	ACCUMULATOR	ACCUMULATEUR
2	7	77494	CYLINDER STENUDLØSER RATOON HD	ZYLINDER	CYLINDER	VERRIN

Efterløbe, Stachelwalze, Spiked roller, Rouleau a pics



**FINGERVÅLSE HYDRAULISK - FOR 78147**  
**HYDRAULIC TRIGGER ROLLER SJ-7-2F-BT/OL**

**78148-1**

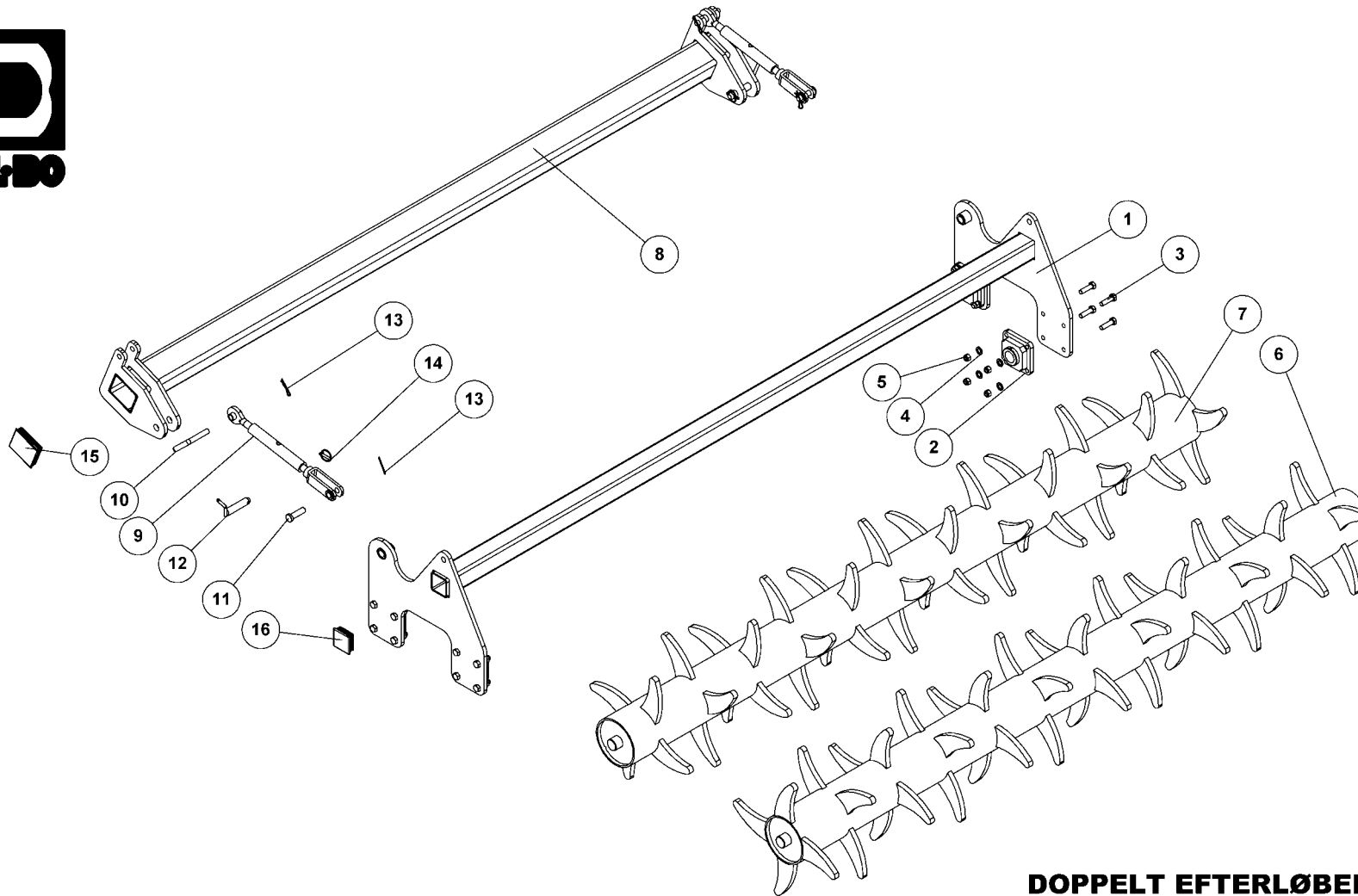


**FINGERVÅLSE HYDRAULISK - FOR 78147**  
**HYDRAULIC TRIGGER ROLLER SJ-7-2F-BT/OL**

**78148-1**

Pos.	Qty.	Part nr.	Benævnelse	Bezeichnung	Description	Designation
1	1	77770	JUSTERINGS PARALLELOGRAM VENSTRE	REGULIERFLANSCH	ADJUSTMENT FLANGE	AILE D'AJUSTAGE
2	1	77440	DOPPELT EFTERLØBER	NACHLÄUFER	ROLLER	TRAÎNE
3	1	77780	HYDRAULIK SÆT - EFTERLØBER	HYDRAULIK	HYDRAULIC	HYDRAULIQUE
4	1	77550	JUSTERINGS PARALLELOGRAM HØJRE	REGULIERFLANSCH	ADJUSTMENT FLANGE	AILE D'AJUSTAGE

Doppelt Efterløbe, Stachelwalze, Spiked roller, Rouleau a pics



**DOPPELT EFTERLØBER**  
**RATOON HD - 240CM - 7 TANDS**

NACHLÄUFER  
ROLLER  
TRAINE

**77440**



## DOPPELT EFTERLØBER

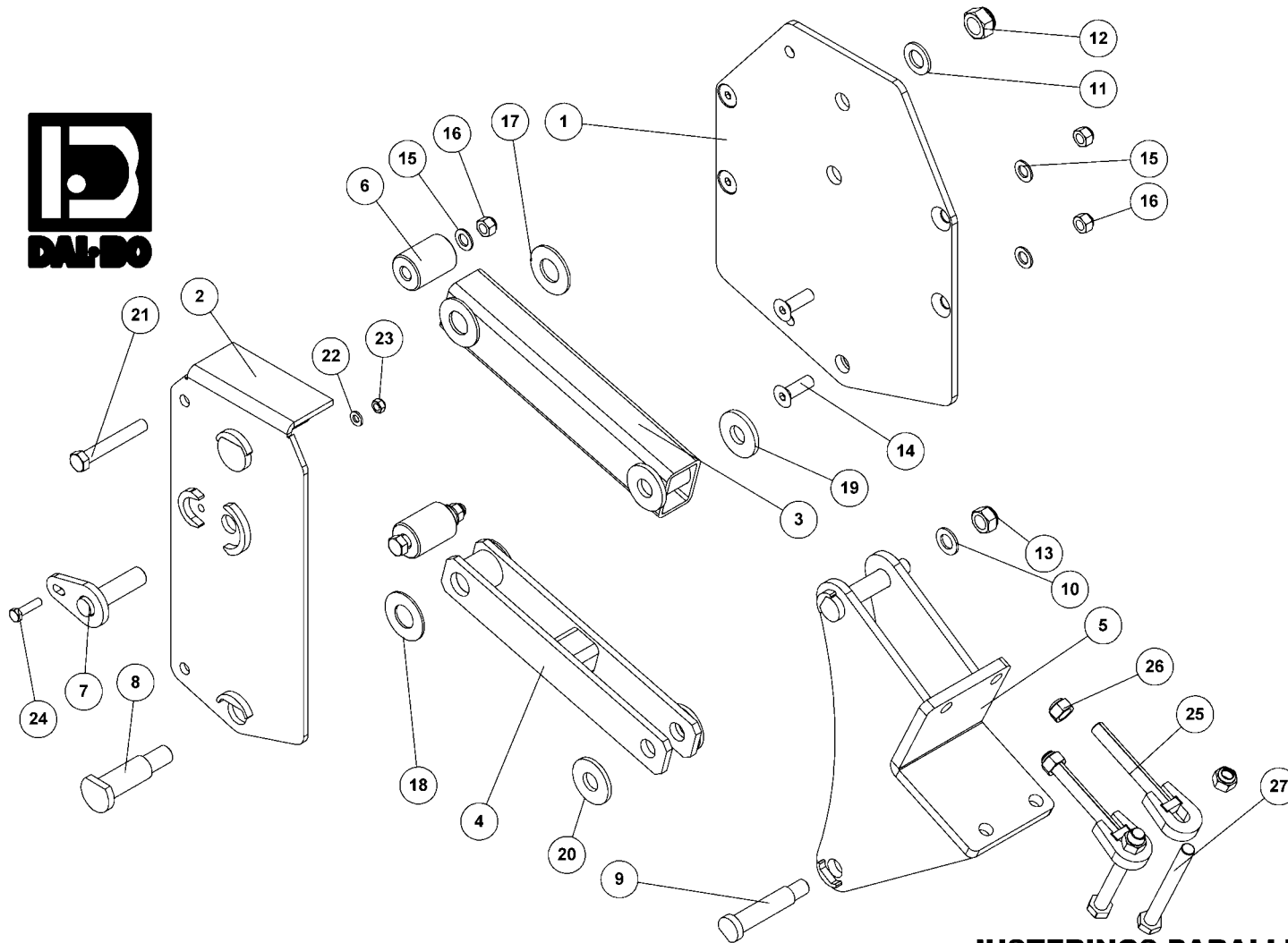
NACHLÄUFER  
ROLLER  
TRAINÉ

## RATOON HD - 240CM - 7 TANDS

77440

Pos.	Qty.	Part nr.	Benævnelse	Bezeichnung	Description	Designation
1	1	77432	HOVED RAMME - EFTERLØBER	RAHME	FRAME	CADRE
2	4	77436	LEJE - EFTERLØBER	LAGER	BEARING	FIXATION
3	16	92314	BOLT 16X55 MM 8.8 GALV.	SCHRAUBE	SCREW	BOULON
4	16	90643	SKIVE Ø17/Ø29X3 MM	SCHEIBE	WASHER	RONDELLE
5	16	92051	MØTRIK M16 SELVLÅS GALV. KV. 8.8	MUTTER	NUJ	ÉCROU
6	1	77431	EFTERLØBER - BAG	NACHLÄUFER	ROLLER	TRAINÉ
7	1	77430	EFTERLØBER - FRONT	NACHLÄUFER	ROLLER	TRAINÉ
8	1	77436	MELLEM RAMME - EFTERLØBER	RAHME	FRAME	CADRE
9	2	77441	TOPSTANG - EFTERLØBER	OBERLENKER	TOP LINK	BARRE
10	2	77442	NAGLE Ø18X86 (	BOLZEN	PIN	AXE
11	2	77444	NAGLE Ø19X61,25 (78)	BOLZEN	PIN	AXE
12	2	77443	NAGLE Ø25X93	BOLZEN	PIN	AXE
13	4	90687	HÅRNÅLESPLIT Ø3x72 MM	SPLINT	HAIRPIN COTTER	GOUPILLE
14	2	90646	RINGSPLIT Ø7,5X40	RINGSPLINT	LINCH PIN	GOUPILLE
15	2	77439	DUPSKO RHS 120X100X4 - SORT	RÖHRENSTÖPSEL	END CAP	BOUCHON DE TUBE
16	2	90755	DUPSKO RHS 80X80 - 2,9-5,0	RÖHRENSTÖPSEL	END CAP	BOUCHON DE TUBE

Justerings Parallelogram venstre, Regulier Flangsche, Adjustment Flange, Aile D'ajustage



**JUSTERINGS PARALLELOGRAM VENSTRE  
RATOON HD**

REGULIERFLANGSCHE  
ADJUSTMENT FLANGE  
AILE D'AJUSTAGE

**77770**





## JUSTERINGS PARALLELOGRAM VENSTRE

## RATOON HD

77770

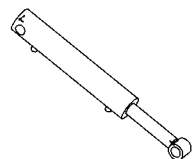
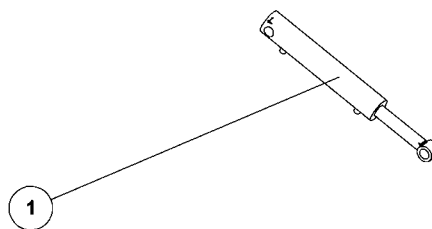
REGULIERFLANSCH  
ADJUSTMENT FLANGE  
AILE D'AJUSTAGE

Pos.	Qty.	Part nr.	Benævnelse	Bezeichnung	Description	Designation
1	1	77445	MONTERINGS PLADE PARALLELOGRAM - V	BESCHLAG	MOUNTING PLATE	FIXATION
2	1	77771	SIDE PLADE PARALLELOGRAM - V	SEITENRAHMEN LINKS	SIDE FRAME, LEFT	CADRE LATÉRAL GAUCHE
3	1	77762	ARM TOP - PARALLELOGRAM	ARM	ARM	BRAS
4	1	77766	ARM BUND - PARALLELOGRAM	ARM	ARM	BRAS
5	1	77449	BESLAG - PARALLELOGRAM - V	BESCHLAG	MOUNTING PLATE	FIXATION
6	2	77781	AFSTANDSSTYKKE	ABSTANDSSTÜCK	SPACER	ENTRETOISE
7	1	77777	NAGLE Ø25 - L87	BOLZEN	PIN	AXE
8	2	77785	NAGLE Ø32X77 (130) MM	BOLZEN	PIN	AXE
9	2	77786	NAGLE Ø25 - L77 (138) MM	BOLZEN	PIN	AXE
10	2	90671	SKIVE Ø21-Ø37-3	UNTERLEGSCHIEBE	WASHER	RONDELLE DE SERRAGE
11	2	90670	SKIVE Ø25-Ø44-4	UNTERLEGSCHIEBE	WASHER	RONDELLE DE SERRAGE
12	2	92053	MØTRIK M24, SELVLÅS GALV. KV. 8.8	MUTTER	SELF-LOCKING NUT	ÉCROU
13	2	92052	MØTRIK M20, SELVLÅS GALV. KV. 8.8	MUTTER SELBSTGESICHERT	SELF-LOCKING NUT	ÉCROU DE SÉCURITÉ
14	4	92419	BOLT M16X50, UNDERSÆNKET GALV. KV. 8.8	SCHRAUBE	COUNTERSUNK SCREW	BOULON
15	6	90643	SKIVE Ø17/Ø29X3 MM	SCHIEBE	WASHER	RONDELLE
16	6	92051	MØTRIK M16, SELVLÅS GALV. KV. 8.8	MUTTER	NUT	ÉCROU
17	2	90680	SKIVE Ø33-Ø68-4	UNTERLEGSCHIEBE	WASHER	RONDELLE DE SERRAGE
18	2	77558	SKIVE / AFSTANDSSTYKKE	SCHIEBE	WASHER	RONDELLE
19	2	77543	SKIVE / AFSTANDSSTYKKE	SCHIEBE	WASHER	RONDELLE
20	2	77542	SKIVE / AFSTANDSSTYKKE	SCHIEBE	WASHER	RONDELLE
21	2	92323	BOLT 16X110 MM 8.8 GALV.	SCHRAUBE	SCREW	BOULON
22	1	90688	SKIVE Ø10,5/Ø20X2 MM	UNTERLEGSCHIEBE	WASHER	RONDELLE DE SERRAGE
23	1	92049	MØTRIK M10, SELVLÅS GALV. KV. 8.8	MUTTER	SELF-LOCKING NUT	ÉCROU
24	1	92275	BOLT M10X40, M/SKAFTE GALV. 8.8	SCHRAUBE	SCREW	BOULON
25	2	77549	SPECIAL BESLAG / BOLT	BESCHLAG	MOUNTING PLATE	FIXATION
26	4	92060	MØTRIK M18, SELVLÅS GALV. KV. 8.8	MUTTER	SELF-LOCKING NUT	ÉCROU
27	2	77551	BOLT 18X160	SCHRAUBE	SCREW	BOULON

### Justerings Parallelogram Højre, Regulier Flangshe, Adjustment Flange, Aile D'ajustage

77550

Pos.	Qty.	Part nr.	Benævnelse	Bezeichnung	Description	Designation
1	1	77544	MONTERINGS PLADE PARALLELOGRAM - H	BESCHLAG	MOUNTING PLATE	FIXATION
2	1	77545	SIDE PLADE PARALLELOGRAM - H	SEITENRAHMEN LINKS	SIDE FRAME, LEFT	CADRE LATÉRAL GAUCHE
5	1	77382	BESLAG - PARALLELOGRAM - H	BESCHLAG	MOUNTING PLATE	FIXATION



**HYDRAULIK SÆT - EFTERLØBER**  
**RATOON HD - 240CM - 7TANDS**

HYDRAULIK  
HYDRAULIC  
HYDRAULIQUE

**77780**



**HYDRAULIK SÆT - EFTERLØBER**

**RATOON HD - 240CM - 7TANDS**

**77780**

HYDRAULIK  
HYDRAULIC  
HYDRAULIQUE

Pos.	Qty.	Part nr.	Benævnelse	Bezeichnung	Description	Designation
1	2	77782	CYLINDER PARALLELOGRAM	ZYLINDER	CYLINDER	VERRIN