

Vedligehold:

Efter første dags arbejde **efterspændes** alle **møtrikker** og der checkes for olieudslip.

Når tænderne på plankerne er slidt ca. 5 cm ned, skrues de af, og monteres i det andet hul på planken. Der er gevind i tanden. Når planken ikke bruges, bør den være helt oppe for at undgå rustdannelse på stempelstængerne.

Demontering:

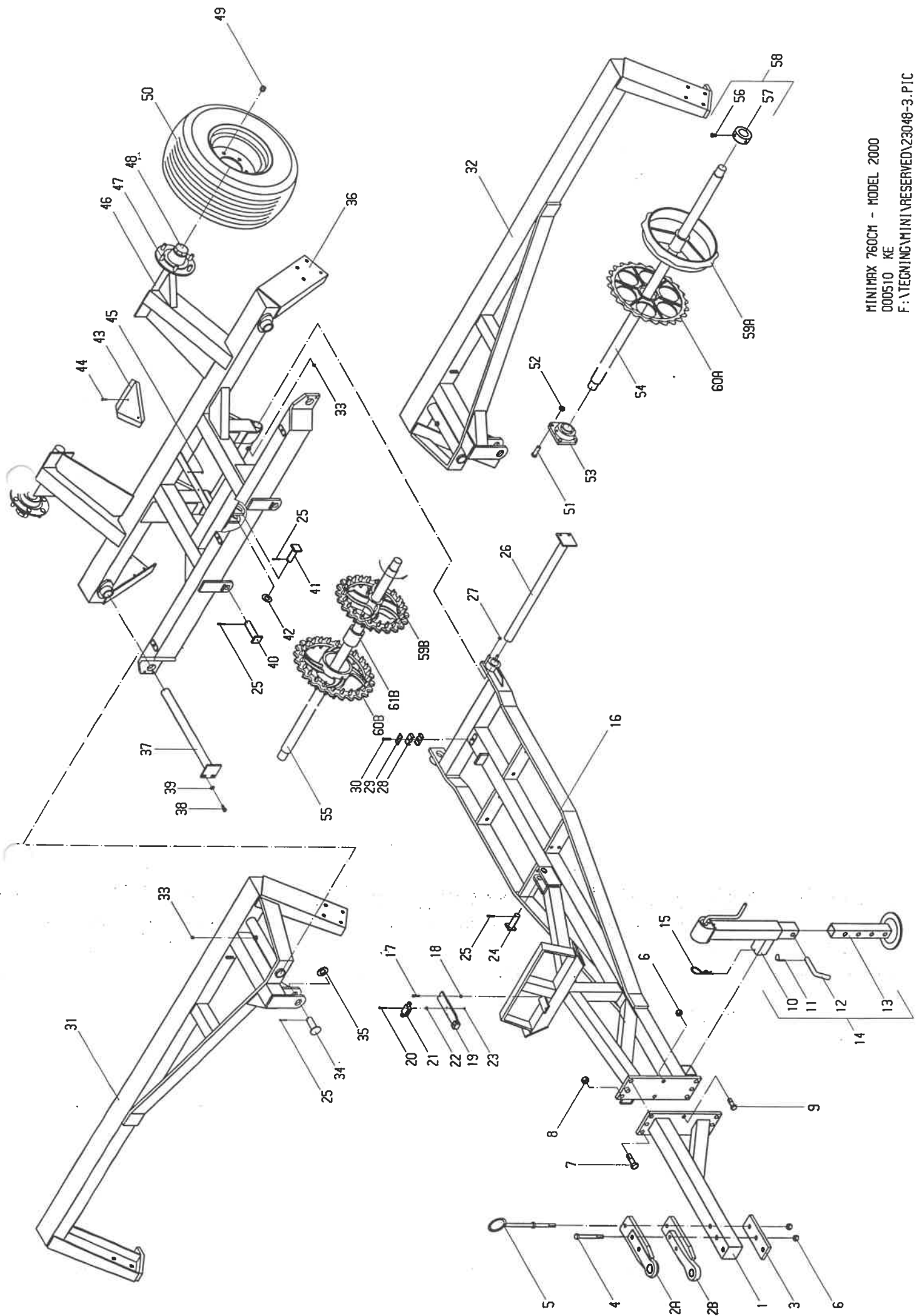
Planérplanken skal normalt ikke afmonteres. Det skal den kun i tilfælde af reparationer og ved skrotning.

Det gøres i omvendte rækkefølge som monteringen.

Skrotning:

Slanger, akkumulator og olie sendes til destruktion. Resten kan anvendes som genbrugsjern.

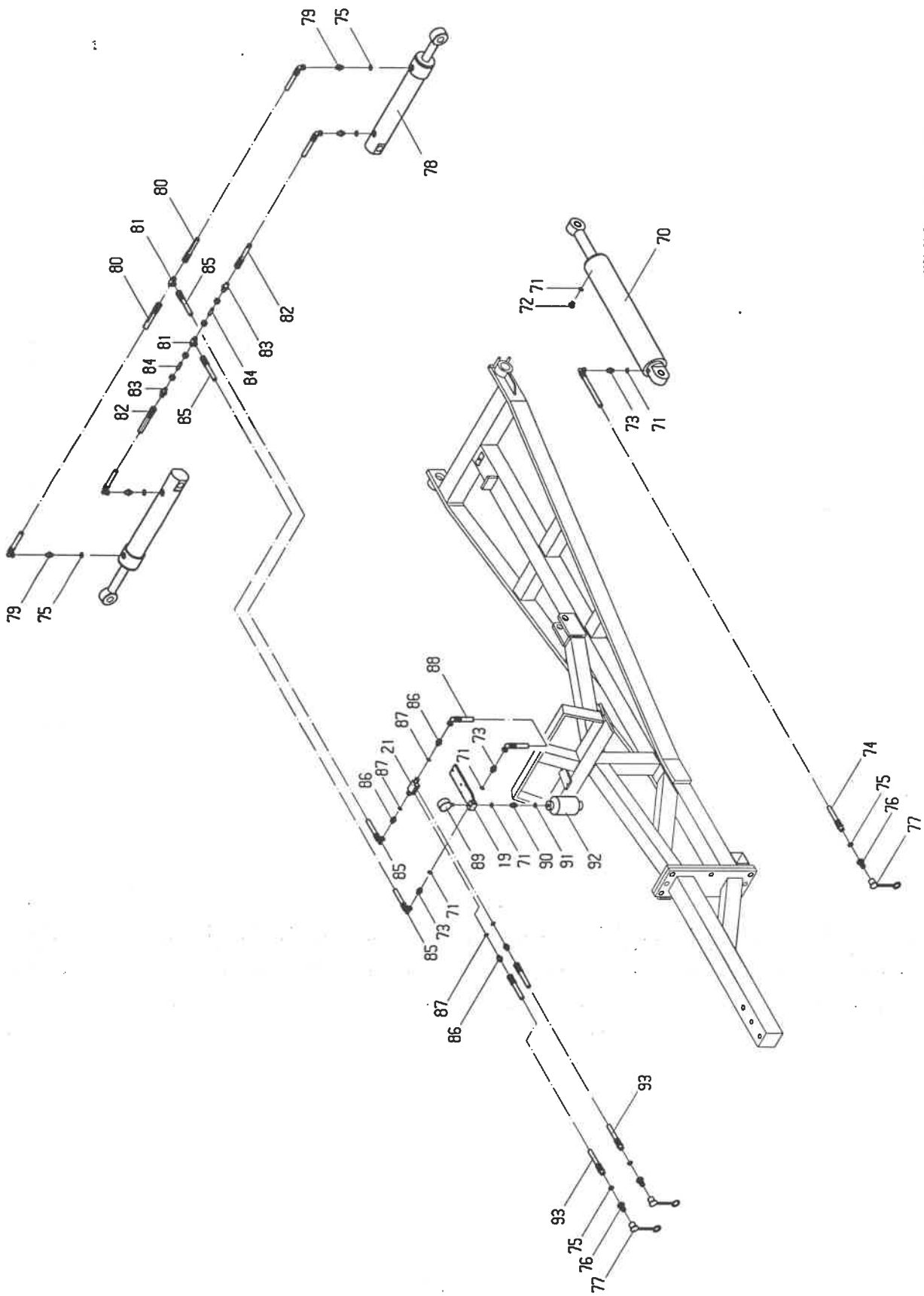
		<u>Resevedele</u>	<u>Spareparts</u>	<u>Pieces</u>	<u>Ersatzteile</u>	
		7.60m Mini-max	7.60m Compact	7.60m Roll-Compact	7.60m Mini-max	
		Fra serie Nr. 6326	From serial No. 6326	De serie No. 6326	Ab Serien Nr. 6326	
Pos.	Varenr. Partsn. Numero Warennr.	Dimension	Betegnelsel	Designation	Designation	Bezeichnung
1	23273		Træk forrest	Drawbar - front	Attelage - avant	Zug - vorne
2a	25443	ø50	Hitchøje	Drawhitch	Timon (hitch)	Hitchauge
2b	25442	ø40	Prodsøje	Draweye	Fourche d'attelage	Zugöse
3	13282		Mellemlægspl.	Plate	Plaque	Platte
4	92603	M20x160	Bolt	Bolt	Boulon	Schraube
5	23399		Slangeholder	Hose stand	Support de tuyau	Halterung für Schlauche
6	92052	M20	Møtrik selvlåsende	Nut selflocking	Ecrou de sécurité	Mutter Selbstgesich.
7	92385	M24x65	Bolt	Bolt	Boulon	Schraube
8	92053	M24	Møtrik selvlåsende	Nut selflocking	Ecrou de sécurité	Mutter Selbstgesich.
9	92334	M20x60	Bolt	Bolt	Boulon	Schraube
10	90xxx		Støttebenstop	Support top	Bequille sommet	Stütze topp
11	90555	ø5x40	Ringsplit	Split pin	Goupille	Klappstecker
12	90563	ø22	Nagle til fod	Pin for support	Axe pour support	Bolzen
13	90562		Støttebensfod	Foot for support	Pied de bequille	Fuss für Stütze
14	90542	pos. 10-13	Støtteben kpl.	Support cpl.	Bequille cpl.	Stütze Kpl.
15	90676	ø7x165	Hårnål	Split pin	Goupille	Sicherung
16*	23491		Træk bagerst	Drawbar - rear	Attelage - arriere	Zug - hinten
17	92264	M8x40	Bolt	Bolt	Boulon	Schraube
18	92048	M8	Møtrik selvlåsende	Nut selflocking	Ecrou de sécurité	Mutter Selbstgesich.
19	25446		Hydr. blok	Hydr. block	Bloc	Block
20	92241	M5x50	Bolt	Bolt	Boulon	Schraube
21	27396	Spec.	Pilotventil	Check valve	Clapet de blocage pilotee	Sperrblock-ventil
22	92028	M8	Møtrik	Nut	Ecrou	Mutter
23	92026	M5	Møtrik selvlåsende	Nut selflocking	Ecrou de sécurité	Mutter Selbstgesich.
24	25451	ø30x95	Nagle	Pin	Axe	Bolzen
25	90677	ø8x50	Split	Split pin	Goupille	Sicherung
26	23490	ø50x835	Nagle	Pin	Axe	Bolzen
27	92050	M12	Møtrik selvlåsende	Nut selflocking	Ecrou de sécurité	Mutter Selbstgesich.
28	91305	3/8"	Plastklamme	Hose clamp	Collier	Klamme
29	91308		Dækplade	Cover plate	Plaque	Platte
30	91307	M8x45	Bolt	Bolt	Boulon	Schraube
31	23487		Sidesektion højre	Side section right	Cadre lateral droit	Seite Sektion Rechts
32	23488		Sidesektion venstre	Side section left	Cadre lateral gauche	Seite Sektion Links
33	90721	M8	Smørenippel	Grease nipple	Graisseur	Fettnippel
34	13296	ø35x95	Nagle	Pin	Axe	Bolzen
35	90659	ø66/37x4	Skive	Washer	Rondelle	Scheibe
36	23483		Midtersektion	Central section	Bâti central	Mittel Sektion
37	23294	ø50x670	Nagle	Pin	Axe	Bolzen
38	92295	M12x30	Bolt	Bolt	Boulon	Schraube



MINIMAX 760CM - MODEL 2000
000510 KE

F:\TEGNI\MINI\RESERVED\23048-3.PIC

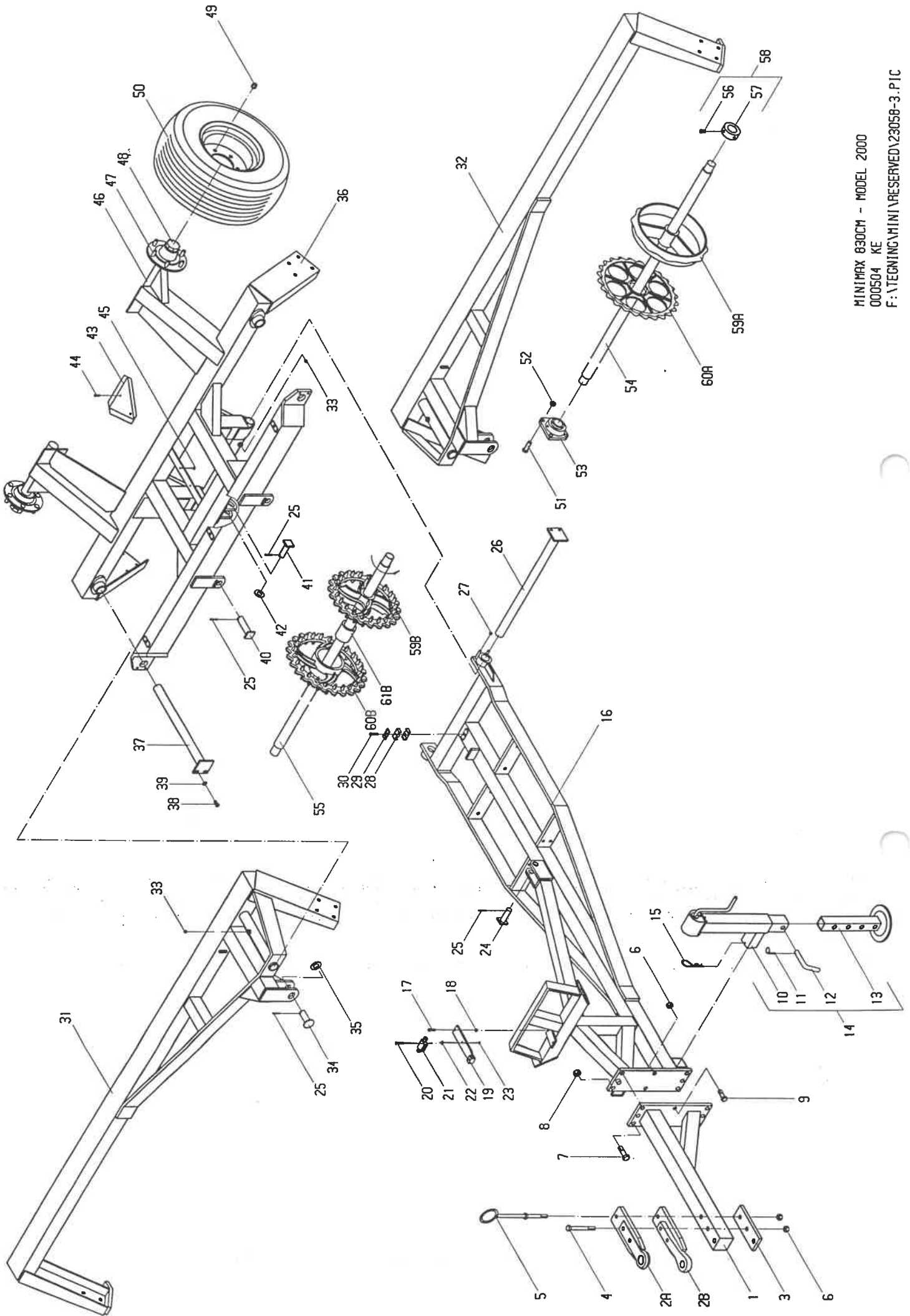
	Varenr. Partsno. Numero					
Pos.	Warennr.	Dimension	Betegnels	Designation	Designation	Bezeichnung
39	90669	ø24/13x2,5	Skive	Washer	Rondelle	Scheibe
40	72286	ø35x135	Nagle	Pin	Axe	Bolzen
41	72280	ø30x100	Nagle	Pin	Axe	Bolzen
42	90662	ø62/31x3,5	Skive	Washer	Rondelle	Scheibe
43	34213		Advarsels- trekant	Warning triangle	Triangle de signalisation	Warndreieck
44	92251	M6x30	Bolt	Bolt	Boulon	Schraube
45	92027	M6	Møtrik selvlåsende	Nut selflocking	Ecrou de sécurité	Mutter Selbstgesich.
46	34207		Nav	Hub	Moyeu	Naben
47	12375	M18	Navbolt	Hub bolt	Vis de roue	Nabenschraube
48	34800		Navkapsel	Hub cover	Convercle de moyeu	Naben Deckel
49	12376	M18	Navmøtrik	Lug nut	Ecrou de roue	Radmutter
50	12318	10.0/75x15.3	Hjul kpl.	Wheel cpl.	Roue cpl.	Rad Kpl.
50a	12322		Fælg	Rim	Jante	Felge
50b	12329		Slange	Tube	Chambre à air	Schlauch
50c	12319	10 PLY	Dæk	Tyre	Pneu	Reifen
51	92316	M16x40	Bolt	Bolt	Boulon	Schraube
52	92051	M16	Møtrik selvlåsende	Nut selflocking	Ecrou de sécurité	Mutter Selbstgesich.
53	12391	ø50	Flangeleje	Bearing	Palier	Flansch Lager
54	23378	ø60 l=2990	Aksel - side	Axle - side	Arbre - lateral	Welle - Seite
55	23391	ø60 l=2490	Aksel - midt	Axle - central	Arbre - central	Welle - Mitte
56	92383	M12	Stopringsskrue	Stop screw	Vis d'arret	Stellrings- schraube
57	90111		Stopring m/gev.	Stopbushing	Anneau d'arret	Stelling
58	12334	pos. 56+57	Stopring kpl.	Stopbushing cpl.	Anneau d'arret cpl.	Stelling Kpl.
59a	15384	50 cm	Glat ring	Smooth ring	Anneau lisse	Glatte Ring
60a	15385	50 cm	Takket ring	Jagged ring	Anneau dente	Gezackter Ring
59b	18101	48 cm	Crosskill ring	Crosskill ring	Anneau crosskill	Crosskill Ring
60b	18102	53 cm	Crosskill ring	Crosskill ring	Anneau crosskill	Crosskill Ring
61b	18103		Crosskill bøsning	Crosskill bushing	Douille crosskill	Crosskill Buchse
59c	18025	50 cm	Bølge ring	Welled ring	Anneau ondulé	Wellen Ring
59d	17000	55 cm	Glatring	Smooth ring	Anneau lisse	Glat-Ring



MINIMAX 760CM - MODEL 98
 990125 KE
 F:\TECNI\MINI\RESERVED\22048-2.PIC

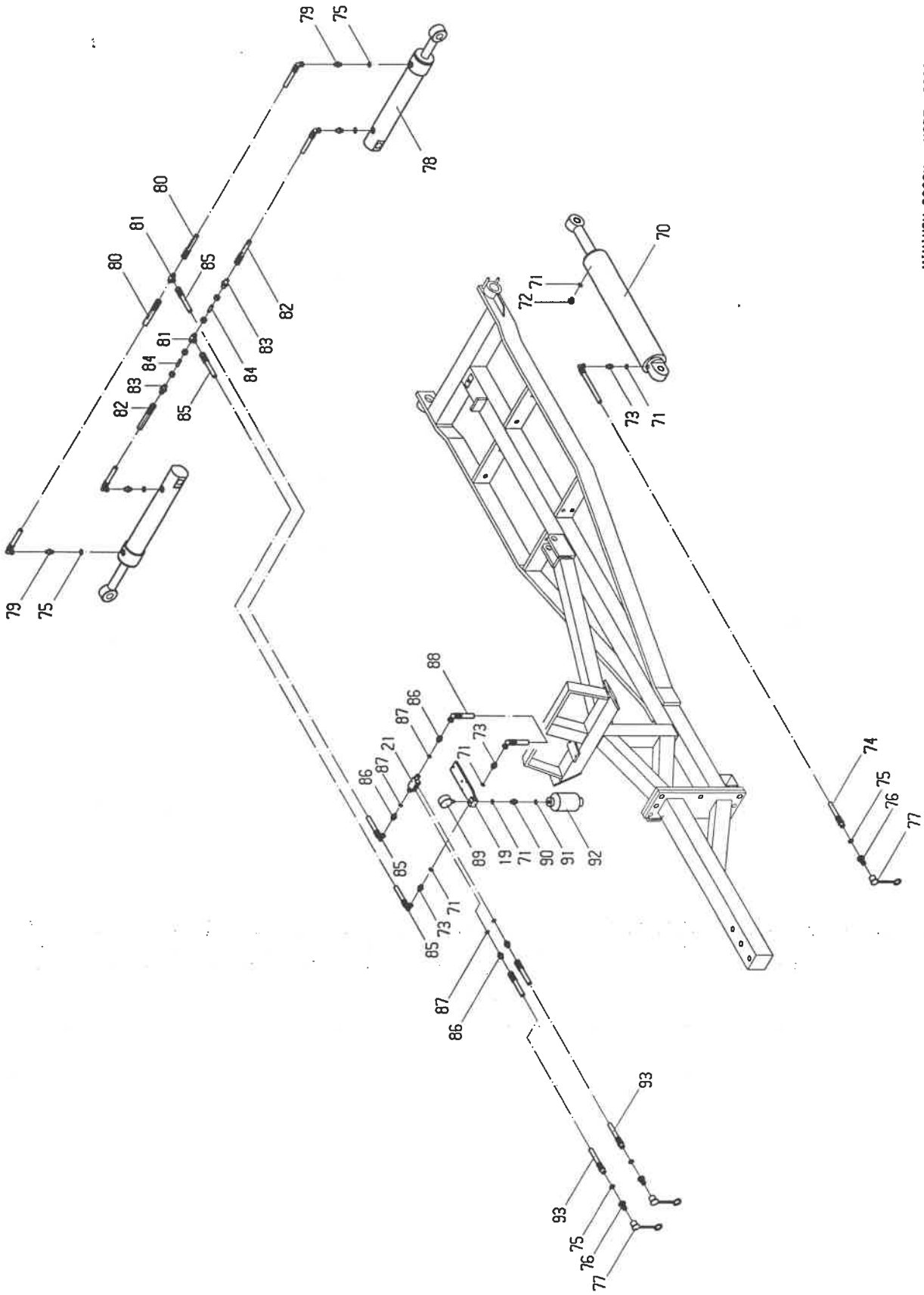
	Varenr. Partsnr. Numero					
Pos.	Warennr.	Dimension	Betegnels	Designation	Designation	Bezeichnung
70	12335	110/50x700	Cylinder kpl.	Ram cpl.	Verin cpl.	Zylinder Kpl.
70a	12238		Pakningssæt t/cylinder	Set of sealings for ram	Jeu de joint verin	Dichtung für Zylinder
70b	12336		Stempelstang	Piston rod	Tige de verin	Kolbenstange
71	91028	3/8"	Pakring	Packing ring	Joint	Packring
72	91088	3/8"	Udluftnings- prop	Air escape plug	Reniflard	Entluftungs- pfropfen
73	91002	3/8"x3/8"	Brystnippel	Male-male adaptor	Raccords de jonction mâles	Verschraubung
74	23318	l=4300	Slange	Hose	Tuyau	Schlauch
75	91029	1/2"	Pakring	Packing ring	Joint	Packring
76	91010	1/2"	Lynkobling hanpart	Couplung male	Valve male push pull	Ölanschluss Schnellkuppl.
77	91012	1/2"	Blændhætte	Cover	Chapeau valve	Staubkappe
78	50260	80/40x350	Cylinder kpl.	Ram cpl.	Verin cpl.	Zylinder Kpl.
78a	12225		Pakningssæt t/cylinder	Set of sealings for ram	Jeu de joint	Dichtung für Zylinder
78b	50261		Stempelstang	Piston rod	Tige de verin	Kolbenstange
79	91074	1/2"x3/8"	Brystnippel	Male-male adaptor	Raccords de jonction mâles	Verschraubung
80	23314	l=1400	Slange	Hose	Tuyau	Schlauch
81	91006	M18s	T-stykke	T-adaptor	T-piece	T-Stück
82	23313	l=930	Slange	Hose	Tuyau	Schlauch
83	91004	M18xM18s	Forskruning	Adaptor	Raccord	Verschraubung
84	13315		Drøvling	Trusch	Grive	Drossel
85	23324	l=2650	Slange	Hose	Tuyau	Schlauch
86	91000	3/8"x1/4"	Brystnippel	Male-male adaptor	Raccords de jonction mâles	Verschraubung
87	91027	1/4"	Pakring	Packing ring	Joints	Packring
88	71406	l=730	Slange	Hose	Tuyau	Schlauch
89	91256	1/4"	Manometer	Manometer	Manomètre	Manometer
90	91077	3/8"xM18s	Forskruning	Adaptor	Raccord	Verschraubung
91	91026	M18	Pakring	Packing ring	Joint	Packring
92	91257	60 bar	Akkumulator	Accumulator	Accumulateur	Akkumulator
93	23308	l=3350	Slange	Hose	Tuyau	Schlauch

		Resevedele	Spareparts	Pieces	Ersatzteile	
		8.30m Mini-max	8.30m Compact	8.30m Roll-Compact	8.30m Mini-max	
		Fra serie Nr. 6326	From serial No. 6326	De serie No. 6326	Ab Serien Nr. 6326	
Varenr. Partsno. Numero						
Pos.	Warenr.	Dimension	Betegnelse	Designation	Designation	Bezeichnung
1	23273		Træk forrest	Drawbar - front	Attelage - avant	Zug - vorne
2a	25443	ø50	Hitchøje	Drawhitch	Timon (hitch)	Hitchauge
2b	25442	ø40	Prodsøje	Draweye	Fourche d'attelage	Zugöse
3	13282		Mellemlægspl.	Plate	Plaque	Platte
4	92603	M20x160	Bolt	Bolt	Boulon	Schraube
5	23399		Slangeholder	Hose stand	Support de tuyau	Halterung für Schlauche
6	92052	M20	Møtrik selvlåsende	Nut selflocking	Ecrou de sécurité	Mutter Selbstgesich.
7	92385	M24x65	Bolt	Bolt	Boulon	Schraube
8	92053	M24	Møtrik selvlåsende	Nut selflocking	Ecrou de sécurité	Mutter Selbstgesich.
9	92334	M20x60	Bolt	Bolt	Boulon	Schraube
10	90xxx		Støttebenstop	Support top	Bequille sommet	Stütze topp
11	90555	ø5x40	Ringsplit	Split pin	Goupille	Klappstecker
12	90563	ø22	Nagle til fod	Pin for support	Axe pour support	Bolzen
13	90562		Støttebensfod	Foot for support	Pied de bequille	Fuss für Stütze
14	90542	pos. 10-13	Støtteben kpl.	Support cpl.	Bequille cpl.	Stütze Kpl.
15	90676	ø7x165	Hårnål	Split pin	Goupille	Sicherung
16*	23492		Træk bagerst	Drawbar - rear	Attelage - arriere	Zug - hinten
17	92264	M8x40	Bolt	Bolt	Boulon	Schraube
18	92048	M8	Møtrik selvlåsende	Nut selflocking	Ecrou de sécurité	Mutter Selbstgesich.
19	25446		Hydr. blok	Hydr. block	Bloc	Block
20	92241	M5x50	Bolt	Bolt	Boulon	Schraube
21	27396	Spec.	Pilotventil	Check valve	Clapet de blocage pilotee	Sperrblock-ventil
22	92028	M8	Møtrik	Nut	Ecrou	Mutter
23	92026	M5	Møtrik selvlåsende	Nut selflocking	Ecrou de sécurité	Mutter Selbstgesich.
24	25451	ø30x95	Nagle	Pin	Axe	Bolzen
25	90677	ø8x50	Split	Split pin	Goupille	Sicherung
26	23490	ø50x835	Nagle	Pin	Axe	Bolzen
27	92050	M12	Møtrik selvlåsende	Nut selflocking	Ecrou de sécurité	Mutter Selbstgesich.
28	91305	3/8"	Plastklamme	Hose clamp	Collier	Klamme
29	91308		Dækplade	Cover plate	Plaque	Platte
30	91307	M8x45	Bolt	Bolt	Boulon	Schraube
31	23481		Sidesektion højre	Side section right	Cadre lateral droit	Seite Sektion Rechts
32	23482		Sidesektion venstre	Side section left	Cadre lateral gauche	Seite Sektion Links
33	90721	M8	Smørenippel	Grease nipple	Graisneur	Fettnippel
34	13296	ø35x95	Nagle	Pin	Axe	Bolzen
35	90659	ø66/37x4	Skive	Washer	Rondelle	Scheibe
36	23483		Midtersektion	Central section	Bâti central	Mittel Sektion
37	23294	ø50x670	Nagle	Pin	Axe	Bolzen
38	92295	M12x30	Bolt	Bolt	Boulon	Schraube



MINI MAX 630CM - MODEL 2000
 000504 KE
 F:\TECNI\MINI\RESERVED\23058-3.PIC

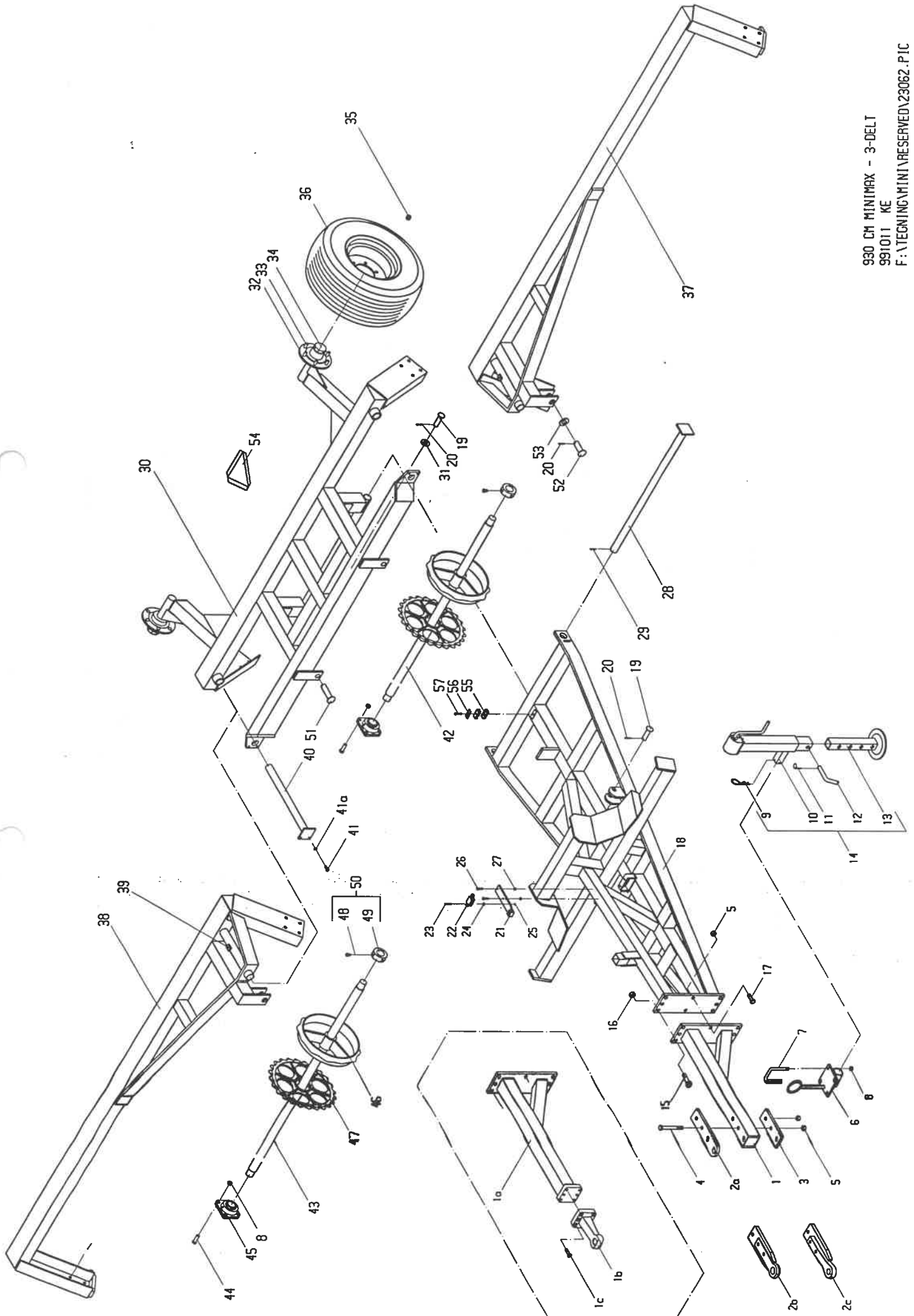
Pos.	Varenr. Partsn. Numero	Dimension	Betegnelsen	Designation	Designation	Bezeichnung
39	90669	ø24/13x2,5	Skive	Washer	Rondelle	Scheibe
40	72286	ø35x135	Nagle	Pin	Axe	Bolzen
41	72280	ø30x100	Nagle	Pin	Axe	Bolzen
42	90662	ø62/31x3,5	Skive	Washer	Rondelle	Scheibe
43	34213		Advarsels- trekant	Warning triangle	Triangle de signalisation	Warndreieck
44	92251	M6x30	Bolt	Bolt	Boulon	Schraube
45	92027	M6	Møtrik selvlåsende	Nut selflocking	Ecrou de sécurité	Mutter Selbstgesich.
46	34207		Nav	Hub	Moyeu	Naben
47	12375	M18	Navbolt	Hub bolt	Vis de roue	Nabenschraube
48	34800		Navkapsel	Hub cover	Convercle de moyeu	Naben Deckel
49	12376	M18	Navmøtrik	Lug nut	Ecrou de roue	Radmutter
50	12318	10.0/75x15.3	Hjul kpl.	Wheel cpl.	Roue cpl.	Rad Kpl.
50a	12322		Fælg	Rim	Jante	Felge
50b	12329		Slange	Tube	Chambre à air	Schlauch
50c	12319	10 PLY	Dæk	Tyre	Pneu	Reifen
51	92316	M16x40	Bolt	Bolt	Boulon	Schraube
52	92051	M16	Møtrik selvlåsende	Nut selflocking	Ecrou de sécurité	Mutter Selbstgesich.
53	12391	ø50	Flangeleje	Bearing	Palier	Flansch Lager
54	23379	ø60 l=3340	Aksel - side	Axle - side	Arbre - lateral	Welle - Seite
55	23391	ø60 l=2490	Aksel - midt	Axle - central	Arbre - central	Welle - Mitte
56	92383	M12	Stopringsskrue	Stop screw	Vis d'arret	Stellrings- schraube
57	90111		Stopring m/gev.	Stopbushing	Anneau d'arret	Stellring
58	12334	pos. 56+57	Stopring kpl.	Stopbushing cpl.	Anneau d'arret cpl.	Stellring Kpl.
59a	15384	50 cm	Glat ring	Smooth ring	Anneau lisse	Glatte Ring
60a	15385	50 cm	Takket ring	Jagged ring	Anneau dente	Gezackter Ring
59b	18101	48 cm	Crosskill ring	Crosskill ring	Anneau crosskill	Crosskill Ring
60b	18102	53 cm	Crosskill ring	Crosskill ring	Anneau crosskill	Crosskill Ring
61b	18103		Crosskill bøsning	Crosskill bushing	Douille crosskill	Crosskill Buchse
59c	18025	50 cm	Bølge ring	Welled ring	Anneau ondulé	Wellen Ring
59d	17000	55 cm	Glatring	Smooth ring	Anneau lisse	Glat-Ring



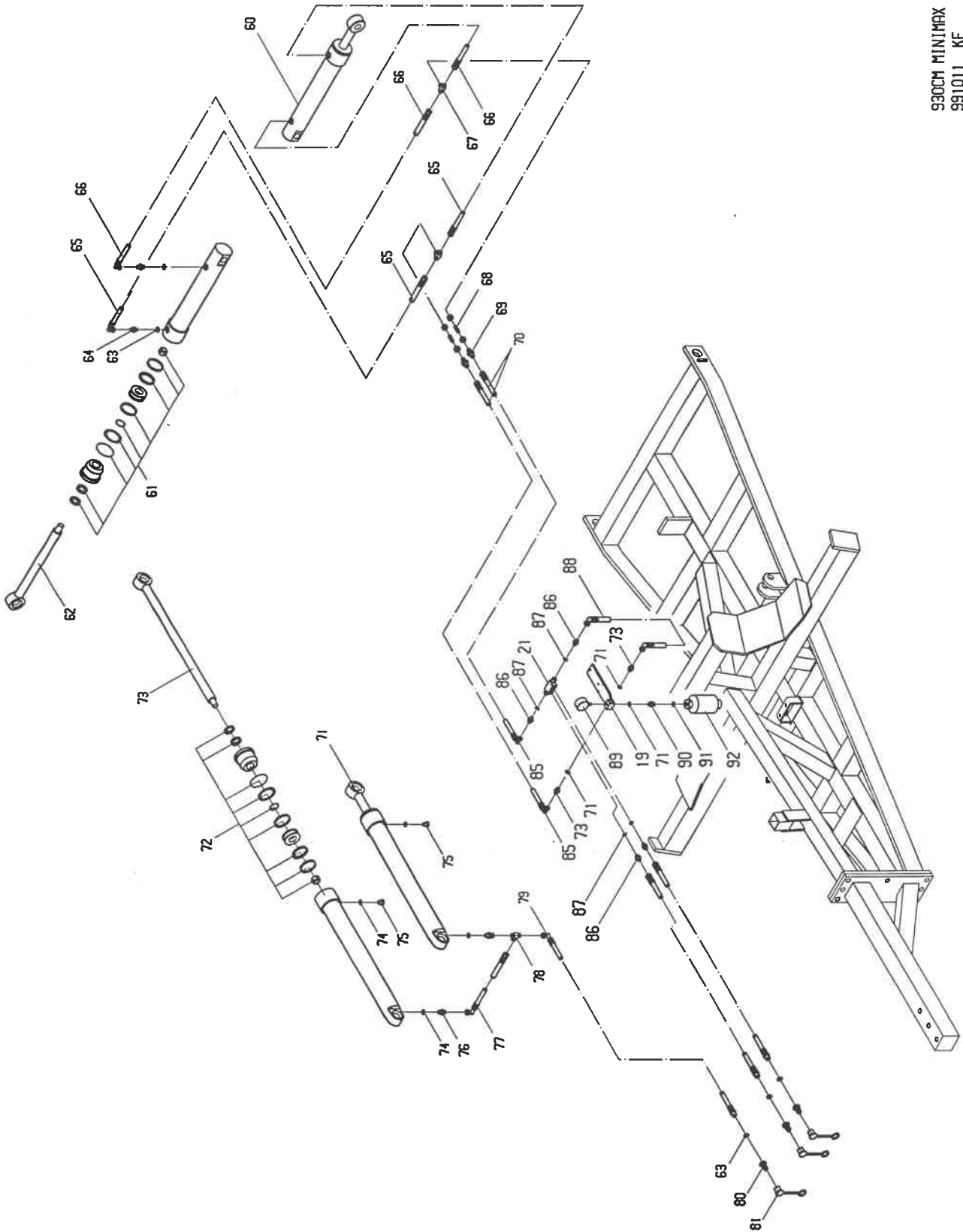
MINIMAX 830CM - MODEL 2000
 000504 KE
 F:\TECNING\MINI\RESERVED\22058-3a.PIC

Pos.	Varenr. Partsn. Numero	Dimension	Betegnelse	Designation	Designation	Bezeichnung
70	12335	110/50x700	Cylinder kpl.	Ram cpl.	Verin cpl.	Zylinder Kpl.
70a	12238		Pakningssæt t/cylinder	Set of sealings for ram	Jeu de joint verin	Dichtung für Zylinder
70b	12336		Stempelstang	Piston rod	Tige de verin	Kolbenstange
71	91028	3/8"	Pakring	Packing ring	Joint	Pakring
72	91088	3/8"	Udluftnings- prop	Air escape plug	Reniflard	Entluftungs- pfropfen
73	91002	3/8"x3/8"	Brystnippel	Male-male adaptor	Raccords de jonction mâles	Verschraubung
74	23318	l=4300	Slange	Hose	Tuyau	Schlauch
75	91029	1/2"	Pakring	Packing ring	Joint	Pakring
76	91010	1/2"	Lynkobling hanpart	Couplung male	Valve male push pull	Ölanschluss Schnellkuppl.
77	91012	1/2"	Blændhætte	Cover	Chapeau valve	Staubkappe
78	50260	80/40x350	Cylinder kpl.	Ram cpl.	Verin cpl.	Zylinder Kpl.
78a	12225		Pakningssæt t/cylinder	Set of sealings for ram	Jeu de joint	Dichtung für Zylinder
78b	50261		Stempelstang	Piston rod	Tige de verin	Kolbenstange
79	91074	1/2"x3/8"	Brystnippel	Male-male adaptor	Raccords de jonction mâles	Verschraubung
80	23314	l=1400	Slange	Hose	Tuyau	Schlauch
81	91006	M18s	T-stykke	T-adaptor	T-piece	T-Stück
82	23313	l=930	Slange	Hose	Tuyau	Schlauch
83	91004	M18xM18s	Forskruning	Adaptor	Raccord	Verschraubung
84	13315		Drøvling	Trusch	Grive	Drossel
85	23323	l=3000	Slange	Hose	Tuyau	Schlauch
86	91000	3/8"x1/4"	Brystnippel	Male-male adaptor	Raccords de jonction mâles	Verschraubung
87	91027	1/4"	Pakring	Packing ring	Joints	Pakring
88	71406	l=730	Slange	Hose	Tuyau	Schlauch
89	91256	1/4"	Manometer	Manometer	Manomètre	Manometer
90	91077	3/8"xM18s	Forskruning	Adaptor	Raccord	Verschraubung
91	91026	M18	Pakring	Packing ring	Joint	Pakring
92	91257	60 bar	Akkumulator	Accumulator	Accumlateur	Akkumulator
93	23319	l=3000	Slange	Hose	Tuyau	Schlauch

			<u>Resevedele</u>	<u>Spareparts</u>	<u>Pieces</u>	<u>Ersatzteile</u>
			9.30m Mini-max	9.30m Compact	9.30m Roll-Compact	9.30m Mini-max
			Fra serie Nr. 6171-	From serial No. 6171-	De serie No. 6171-	Ab Serien Nr. 6171-
	Varenr. Partsnr. Numero		3-delt	3-section	3-élément	3-Teilig
Pos.	Warennr.	Dimension	Betegnelse	Designation	Designation	Bezeichnung
1*	23273		Træk forrest	Drawbar - front	Attelage -avant	Zug -vorne
1a	23272		Træk forrest	Drawbar - front	Attelage - avnat	Zug - vorne
1b	25245		Rockinger træk	Rockinger draw	Rockinger	Rockinger zugvorr.
1c	92314	M16x55	Bolt	Bolt	Boulon	Schraube
2a	13281		Trækplade	Drawplate	Plaque de traction	Zugplatte
2b	25443	ø50 mm	Hitchøje	Drawhitch	Timon (hitch)	Hitchauge
2c	25442	ø40 mm	Prodsøje	Draweye	Fourche d'attelage	Zugöse
3	13282		Mellemlægsp.	Plate	Plaque	Platte
4	92603	M20x160	Bolt	Bolt	Boulon	Schraube
5	92052	M20	Møtrik selv-låsende	Nut self-locking	Ecrou de sécurité	Mutter gesichert
6	23393		Holder for støtteben	Jack bracket	Fixation pour support	Halterung für Ständer
7	14202	M16	Dragebånd	U-bolt	Lame support	Bügel
8	92051	M16	Møtrik selvlåsende	Nut selflocking	Ecrou de sécurité	Mutter Selbstgesich.
9	90676	7 mm	Hårnål	Split pin	Goupille	Sicherung
10	90xxx		Støtteben top	Support top	Bequille sommet	Stütze topp
11	90555	ø5x40	Ringsplit	Split pin	Goupille	Sicherung
12	90563	ø22	Nagle til ben	Pin	Axe	Bolzen
13	90562		Fod til ben	Foot for support	ped de bequille	Fuss für Stütze
14	90544	pos. 9-13	Støtteben kpl.	Support cpl.	Bequille cpl.	Stütze kpl.
15*	92385	M24x65	Bolt	Bolt	Boulon	Schraube
16*	92053	M24	Møtrik selvlåsende	Nut selflocking	Ecrou de sécurité	Mutter Selbstgesich.
17*	92334	M20x60	Bolt	Bolt	Boulon	Schraube
18*	23274		Træk bagerst	Drawbar - rear	Attelage - arrière	Zug - hinten
19	13299	ø30x100	Nagle	Pin	Clous	Bolzen
20	90677	ø8x50	Split	Split pin	Goupille	Sicherung
21*	25446		Hydr. blok	Bydr. Block	Bloc	Block
22*	27396		Pilotventil	Check valve	Clapet de blocage pilotee	Sperrblock-ventil
23*	92241	M5x50	Bolt	Bolt	Boulon	Schraube
24*	92028	M8	Møtrik	Nut	Ecrou	Mutter
25*	92026	M5	Møtrik	Nut	Ecrou	Mutter
26*	92264	M8x40	Bolt	Bolt	Boulon	Schraube
27*	92048	M8	Møtrik selvlåsende	Nut selflocking	Ecrou de sécurité	Mutter Selbstgesich.
28	23297	ø50x1220	Nagle	Pin	Clous	Bolzen
29	90684	ø8x60	Split	Split pin	Goupille	Sicherung
30	23285		Midtersektion	Central section	Bâti central	Mittel Sektion
	90722	M8 90°	Smørenippel	Grease nipple	Graisneur	Fettnippel



	Varenr. Partsn. Numero		3-delt	3-section	3-élément	3-Teilig
Pos.	Warennr.	Dimension	Betegnelse	Designation	Designation	Bezeichnung
31	90662	ø62/31x3.5	Skive	Disk	Disque	Scheibe
32	34207		Nav	Hub	Moyeu	Naben
32a	12358		Lejesæt kpl.	Set of bearings	Jeu de roulements	Lagerungssatz
33	12375		Navbolt	Hub pin	Vis de roue	Naben schraub
34	34800		Navkapsel	Hub cover	Couvercle de moyeu	Naben decksel
35	23453		Navmøtrik	Nut for wheel	Ecrou de roue	Radmutter
36	34203	pos. 24-26	Hjul kpl.	Wheel cpl.	Roue cpl.	Rad kpl.
36a	34204		Dæk - 14 lags	Tyre - 14 PLY	Pneu - 14 PLY	Reifen- 14 PLY
36b	34205		Slange	Tube	Chambre à air	Schlauch
36c	34206		Fælg	Rim	Jante	Felge
37	23265		Sidesektion venstre	Sidesection left	Cadre lateral gauche	Seite sektion Linker
38	23266		Sidesektion Højre	Sidesection right	Cadre lateral droit	Seite sektion Rechter
39	90721	M8	Smørenippel	Grease nipple	Graisseur	Fettnippel
40	23294	ø50x670	Nagle	Pin	Clous	Bolzen
41	92295	M12x30	Skrue	Screw	Vis	Schraube
42	23386	60 mm	Aksel - midt	Axle	Arbre central	Achse
43	23392	60 mm	Aksel - side	Axle	Arbre latéral	Achse
44	92052	M16x40	Bolt	Bolt	Boulon	Schraube
45	12391	50 mm	Flangeleje	Bearing	Palier	Lager
46	15384	50 cm	Glat tromlering	Smooth ring	Anneau lisse	Glatte Ring
47	15385	50 cm	Takket tromlering	ring Jagged ring	Crosskill Anneau dente	Ring Gezackter Ring
46a	18101	48 cm	Crosskill	Crosskill	Anneau	Crosskill
47b	18102	53 cm	Crosskill tromlering	Crosskill ring	Anneau Crosskill	Crosskill Ring
47c	18103		Crosskill bøsning	Crosskill bushing	Douille crosskill	Crosskill Buchse
46b	18025	50cm	Bølgering	Welled ring	Anneau ondulé	Wellen ring
46c	17000	55 cm	Glatring	Smooth ring	Anneau lisse	Glat-ring
48	92384	M12	Stopringskrue	Stop bushing screw	Vids d'arret	Stellrings Schraube
49	90040	60 mm	Stopring	Stop bushing	Anneau d'arret	Stelling
50	12334	60 mm	Stopring kpl.	Stop bushing cpl.	Anneau d'arret cpl.	Stelling kpl.
51	22378	ø35x140	Nagle	Pin	Clous	Bolzen
52	13296	ø35x95	Nagle	Pin	Clous	Bolzen
53	90659	ø72/ø36x4	Skive	Disk	Disque	Scheibe
54	34213		Advarsels-trekant	Warning triangle	Triangle de signalisation	Warndreieck
55*	91305	3/8"	Plastklamme	Hose clamp	Collier	Klamme
56*	91308		Dækplade	Cover plate	Plaque	Platte
57*	91307	M8x45	Bolt	Bolt	Boulon	Schraube



930CM MINIMAX - 3-DELT
 991011 KE
 23062A

	Varenr. Partsn. Numero		3-delt	3-section	3-élément	3-Teilig
Pos.	Warennr.	Dimension	Betegnelse	Designation	Designation	Bezeichnung
60	50260	80/40x350	Cylinder kpl.	Cylinder kpl.	Verin cpl.	Zylinder kpl.
61	12225		Pakningssæt t/cylinder	Set of sealings	Jeu de joints verin	Dichtung für Zylinder
62	50261	80/40x350	Stempelstang	Piston rod	Tige de piston	Kolbenstange
63	91029	1/2"	Pakring	Joint	Joint	Packring
64	91074	1/2"/3/8"	Brystnippel	Adaptor	Raccord hyd.d.	Verschraubung
65	23333	l=1230	Slange kpl.	Tube cpl.	Tuyau cpl.	Schlauch kpl.
66	23332	l= 750	Slange kpl.	Tube cpl.	Tuyau cpl.	Schlauch kpl.
67	91006	M18	T-stykke	T-piece	Raccord T	T-Stück
68	13315		Drøvling	Trusch	Grive	Drossel
69	91004	M18	Forskruning	Adaptor	Raccord	Verschraubung
70	23339	l=6250	Slange kpl.	Tube cpl.	Tuyau cpl.	Schlauch kpl.
71	12335	110/50x700	Cylinder kpl.	Cylinder cpl.	Verin cpl.	Zylinder kpl.
72	12238		Pakningssæt t/cylinder	Set of sealings	Jeu de joints verin	Dichtung für für Zylinder
73	122335	110/50x700	Stempelstang	Piston rod	Tige de piston	Kolbenstange
74	91028	3/8"	Pakring	Joint	Joint	Packring
75	91088	3/8"	Udluftnings- prop	Air escape plug	Reniflard	Entluftungs- pfropfen
76	91002	3/8"RG	Brystnippel	Adaptor	Raccord hyd.d.	Verschraubung
77	23338	l=725	Slange	Tube	Tuyau	Schlauch
78	91014	3/8"	T-stykke	T-piece	Raccord T	T-Stück
79	23336	l=4900	Slange kpl.	Tube cpl.	Tuyau cpl.	Schlauch kpl.
80	91010	1/2"	Lynkobling hanpart	Oil connection male	Valve male push pull	Ölanschluss male
81	91012	1/2"	Blændhætte	Cover	Chapeau valve	Staubkappe
	*		Ændret	Changed	Change	Änderung