



DAL•BO - Spare parts - Reservedele - Pieces - Refacciones

FRONTSTRIGLE 400

SPAREPARTS Frontstrigle 400 SERIE 0100-XXXX.cdr

Author: DL
Created: DL 12.01.2015
Modified: DL 12.01.2015

DK Reservedelsliste for liftophængt stubredskab, type **FRONTSTRIGLE 400**.

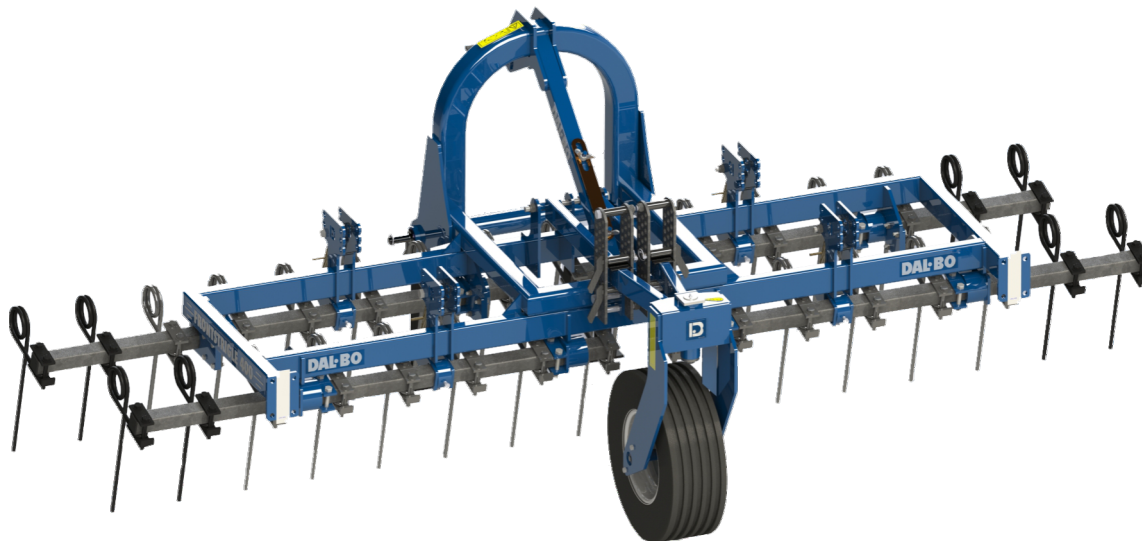
*Husk ved reservedelsbestilling at opgive aggregatets type og ordrenummer.

D Ersatzteilliste für Dreipunkt Stoppel Striegel, Typ **FRONTSTRIGLE 400**.

*Bei Bestellung, immer Typ und Auftragsnummer.

GB Spare part list for three-point linkage mounted Stubble Harrow type **FRONTSTRIGLE 400**.

*When ordering spare parts, always state actual type and order number.





DAL•BO - Spare parts - Reservedele - Pieces - Refacciones

FRONTSTRIGLE 400

SPAREPARTS Frontstrigle 400 SERIE 0100-XXXX.cdr



For deres sikkerhed samt for funktionsdygtigheden af deres maskine, bør der kun anvendes originale Dal-Bo reservedele til deres maskine.

Når de bestiller reservedele bør de altid informere om:

- Reservedelsnummer
- Maskinens typenummer
- Antal styk af reservedelen



Zu Ihrer Sicherheit und zur einwandfreien Funktion ihres Gerätes sollten sie unbedingt nur original Dal-Bo Ersatzteile verwenden.

Wenn sie Ersatzteile bestellen bitte folgendes beachten:

- Ersatzteil-Nummer
- Geräte-Nummer und -typ
- Anzahl der Ersatzteile



For your safety and for the functions of the mashing, you should only use original spare parts for m Dal-Bo. When you order spare parts, you should always inform about:

- Spare part number
- The mashing type number
- Amount of spare parts pieces



Pour votre sécurité et pour les fonctions du matériel, vous devez utiliser uniquement des pièces détachées d'origine Dal-Bo.

Lorsque vous commandez vos pièces détachées, vous devez toujours nous indiquer :

- Le numéro de la pièce
- Le type de la machine
- La quantité des pièces détachées.



DAL•BO - Spare parts - Reservedele - Pieces - Refacciones

FRONTSTRIGLE 400

SPAREPARTS Frontstrigle 400 SERIE 0100-XXXX.cdr

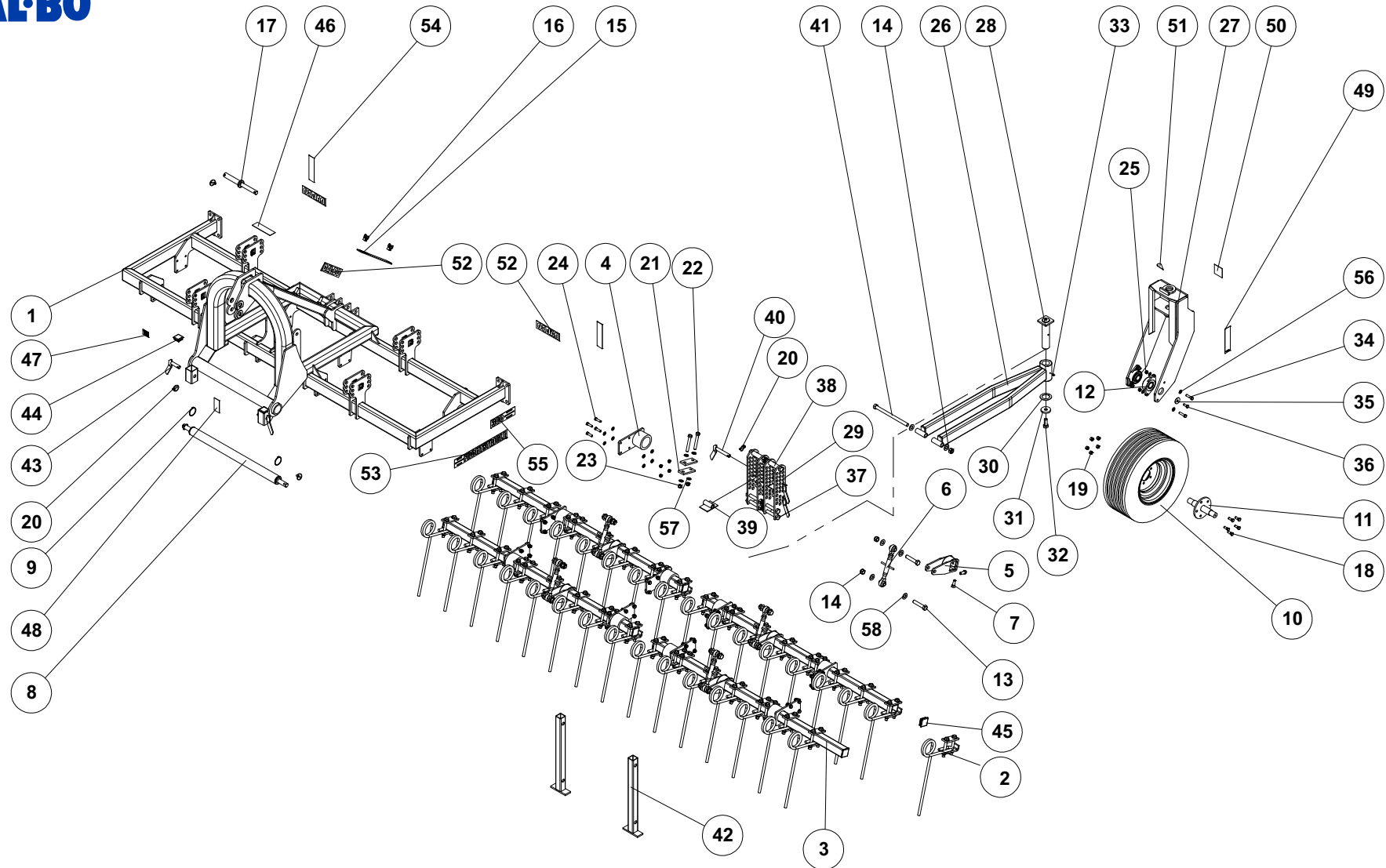


DAL•BO - Spare parts - Reservedele - Pieces - Refacciones

FRONTSTRIGLE 400

NO 40020

SPAREPARTS Frontstrigle 400 SERIE 0100-XXXX.cdr





DAL•BO - Spare parts - Reservedele - Pieces - Refacciones

FRONTSTRIGLE 400

NO 40020

SPAREPARTS Frontstrigle 400 SERIE 0100-XXXX.cdr

Pos.	Qty.	Part nr.	Benævnelse	Bezeichnung	Description	Designation
1	1	40276	RAMME FOR FRONTSTRIGLE 300/400	MITTLERE SEKTION	MIDDLE SECTION	SECTION CENTRALE
2	32	14815	STRIGLETAND 16 MM LIGE - KPL	ZINKEN	SPRING TINE	DENT DE HERSE
3	4	9301180090L90LX	FIRK-RØR 60X60X5 MM S355	VIERTANT ROHR	SQUARE TUBE	TUBE CARRÉ
4	8	40412	BESLAG FOR BULLE - KPL	BESCHLAG	MOUNTING PLATE	FIXATION
5	4	40415	BESLAG FOR VINKELJUSTERING	BESCHLAG	MOUNTING PLATE	FIXATION
6	4	90849	TOPSTANG SVÆR M20X256-350 MM	OBERLENKER	TOP LINK	BARRE
7	8	92384	BOLT 12X35 GALV. 12.9 (STOPRINGSBOLT)	SCHRAUBE	COLLAR SCREW	BOULON
8	1	74531	TRÆKBOM Ø60 KAT. 2	ZUG	DRAWBAR	ATTelage
9	2	56531	LASERING FOR Ø68MM AKSEL	SCHLIESSRING	EXTERNAL LOCKING RING	BAGUE DE SÉCURITÉ EXTÉRIEURE
10	1	12219	HJUL KPL 200/60-14.5 10 PLY	RAD	WHEEL	ROUE
11	1	40419	HJULNAV FRONTSTRIGLE - KPL	NABE	HUB	MOYEU
12	2	41656	FLANGELEJE OWF 35 - FJT07 - 1000	LAGER	BEARING	FIXATION
13	8	92337	BOLT 20x100 8.8 GALV.	SCHRAUBE	SCREW	BOULON
14	15	92052	MØTRIK M 20 SELVLAS. GALV. 8	MUTTER SELBSTGESICHERT	SELF-LOCKING NUT	ÉCROU DE SÉCURITÉ
15	1	24564	MÅLEVÆRKTØJ	MESSWERKZEUG	MEASURING TOOL	OUTIL DE MESURE
16	2	92095	MØTRIK M 16. VINGE	MUTTER	WING NUT	ÉCROU
17	1	39998	TOPSTANGSNAGLE - KAT. III/III	OBERLENKER BOLZEN	TOP LINK PIN	HECKBOLZEN
18	5	12232	NAVBOLT M 12X15 X 36 NR3535	SCHRAUBE	SCREW	BOULON
19	5	12231	NAV MØTRIK M 12	MUTTER	NUT	ÉCROU
20	9	90680	RINGSPLIT Ø 8X40 FLAD	RINGSPLINT	LINCH PIN	GOUPILLE
21	16	33770-1	LASKE Ø17,5-59,5 - MALET	LASCHE	PLATE	PLAQUE
22	16	92323	BOLT 16X110 MM 8.8 GALV.	SCHRAUBE	SCREW	BOULON
23	16	92051	MØTRIK M 16 SELVLAS. GLV. 8	MUTTER	NUT	ÉCROU
24	32	92296	BOLT 12x40 8.8 GALV.	SCHRAUBE	SCREW	BOULON
25	36	92050	MØTRIK M 12 SELVLAS. GALV. 8.8	MUTTER SELBSTSCHLIESSEND	SELFLOCKING NUT	ÉCROU DE SÉCURITÉ
26	1	40435	ARM FOR STØTTEHJUL - KPL	ARM	ARM	BRAS
27	1	40437	BØJLE FOR STØTTEHJUL - KPL	BESCHLAG	MOUNTING PLATE	FIXATION
28	1	33480	NAGLE F Ø50X210(223)S 33480	BOLZEN	PIN	AXE
29	4	40439	JUSTERPLADE STØTTEHJUL	JUSTIER PLATTE	ADJUSTING PLATE	PLAQUE AJUSTER
30	1	7251	FORSMURT TRYKSKIVE - Ø78/Ø62/2,6MM	VORGESCHMIERTER DRUCKSCHEIBE	GREASED THRUST WASHER	RONDELLE DE PRESSION LUBRIFIÉE D'USINE
31	1	74529	SKIVE Ø21-Ø69-10	UNTERLEGSCHIEBE	WASHER	RONDELLE DE SERRAGE
32	1	92335	BOLT 20x50 8.8 GALV. (SÆTBOLT)	SCHRAUBE	SET SCREW	BOULON
33	2	90721	SMØRENIPPPEL LIGE M8x11MM	SCHMIERNIPPPEL	GREASE NIPPLE	GRAISSEUR
34	4	92297	BOLT 12x50 8.8 GALV.	SCHRAUBE	SCREW	BOULON
35	2	90537	SP-SKIVE Ø13,5-Ø44-4 GLV.	UNTERLEGSCHIEBE	WASHER	RONDELLE DE SERRAGE
36	2	92295	BOLT 12x30 8.8 GALV. (SÆTBOLT)	SCHRAUBE	SET SCREW	BOULON
37	6	92341	BOLT 20x130 8.8 GALV.	SCHRAUBE	SCREW	BOULON
38	2	75406	AFSTANDSRØR TIL JUSTERPLADE	ABSTANDSSTÜCK	SPACER	ENTRETOISE
39	2	76386	STØTTE FOR ARM	STÜTZE FÜR ARM	SUPPORT FOR ARM	BEQUILLE POUR BRAS
40	4	90453	NAGLE H Ø20X110(125)	BOLZEN	PIN	AXE
41	1	92290	BOLT 20x300 8.8 GALV.	SCHRAUBE	SCREW	BOULON
42	2	56314	STØTTEBEN (BAGERST)	STÜTZFUSS	JACK	BÉQUILLE
43	2	22289	NAGLE H Ø20X60(75) S355	BOLZEN	PIN	AXE
44	2	90753	DUPSKO DPE 50 X 50 X 2 - 4 SORT	RÖHRENSTÖPSEL	END CAP	BOUCHON DE TUBE
45	8	90759	DUPSKO RHS 60 X 60 X 4 - SORT	RÖHRENSTÖPSEL	END CAP	BOUCHON DE TUBE
46	1	90956	EFTERSPÆNDING AF MØTRIKKER	TRANSFER	TRANSFER	TRANSFERT
47	1	90901	TRANSFER "DAL-BO A/S ADRESSE"	TRANSFER	TRANSFER	TRANSFERT
48	1	90910	TYPESKILT	TYPENSCHILD	IDENTIFICATION PLATE	PLAQUE D'IDENTIFICATION
49	2	90921	REFLEX JRU 1018 GUL	REFLEX	REFLEX	REFLET
50	1	90906	TRANSFER "LOGO"	TRANSFER	TRANSFER	TRANSFERT
51	3	90925	TRANSFER "SMØRNING - 8 HR"	TRANSFER	TRANSFER	TRANSFERT
52	4	90907	TRANSFER "DALBO"	TRANSFER	TRANSFER	TRANSFERT
53	2	40611	TRANSFER "STREGER + FRONTSTRIGLE"	TRANSFER	TRANSFER	TRANSFERT
54	2	90922	REFLEX JRU 1019 HVID	REFLEX	REFLEX	REFLET
55	2	90941	TRANSFERS "400 + STREGER"	TRANSFER	TRANSFER	TRANSFERT
56	72	90669	SKIVE Ø13-Ø24-2,5	UNTERLEGSCHIEBE	WASHER	RONDELLE DE SERRAGE
57	32	90643	SKIVE Ø17/Ø29X3 MM	SCHIEBE	WASHER	RONDELLE
58	18	90664	SPÆND. SKIVE Ø42 X Ø21X 3	UNTERLEGSCHIEBE	SEALING WASHER	RONDELLE DE SERRAGE

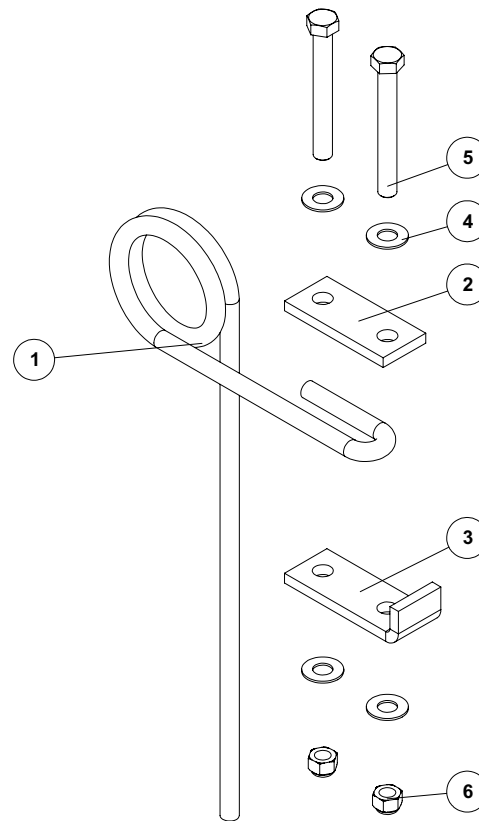


DAL•BO - Spare parts - Reservedele - Pieces - Refacciones

FRONTSTRIGLE 400

NO 14815

SPAREPARTS Frontstrigle 400 SERIE 0100-XXXX.cdr





DAL•BO - Spare parts - Reservedele - Pieces - Refacciones

FRONTSTRIGLE 400

NO 14815

SPAREPARTS Frontstrigle 400 SERIE 0100-XXXX.cdr

Pos.	Qty.	Part nr.	Benævnelse	Bezeichnung	Description	Designation
1	1	14814	STRIGLETAND 16 MM - LIGE	ZINKEN	SPRING TINE	DENT DE HERSE
2	1	33770-1	LASKE Ø17,5-59,5 - MALET	LASCHE	PLATE	PLAQUE
3	1	33771	LASKE FOR STRIGLETAND - BUKKET	LASCHE	PLATE	PLAQUE
4	4	90663	SKIVE Ø17/Ø35X2 MM	SCHEIBE	WASHER	RONDELLE
5	2	92325	BOLT M 16x130 MM 8.8 GALV.	SCHRAUBE	SCREW	BOULON
6	2	92051	MØTRIK M 16 SELVLAS. GLV.8	MUTTER	NUT	ÉCROU

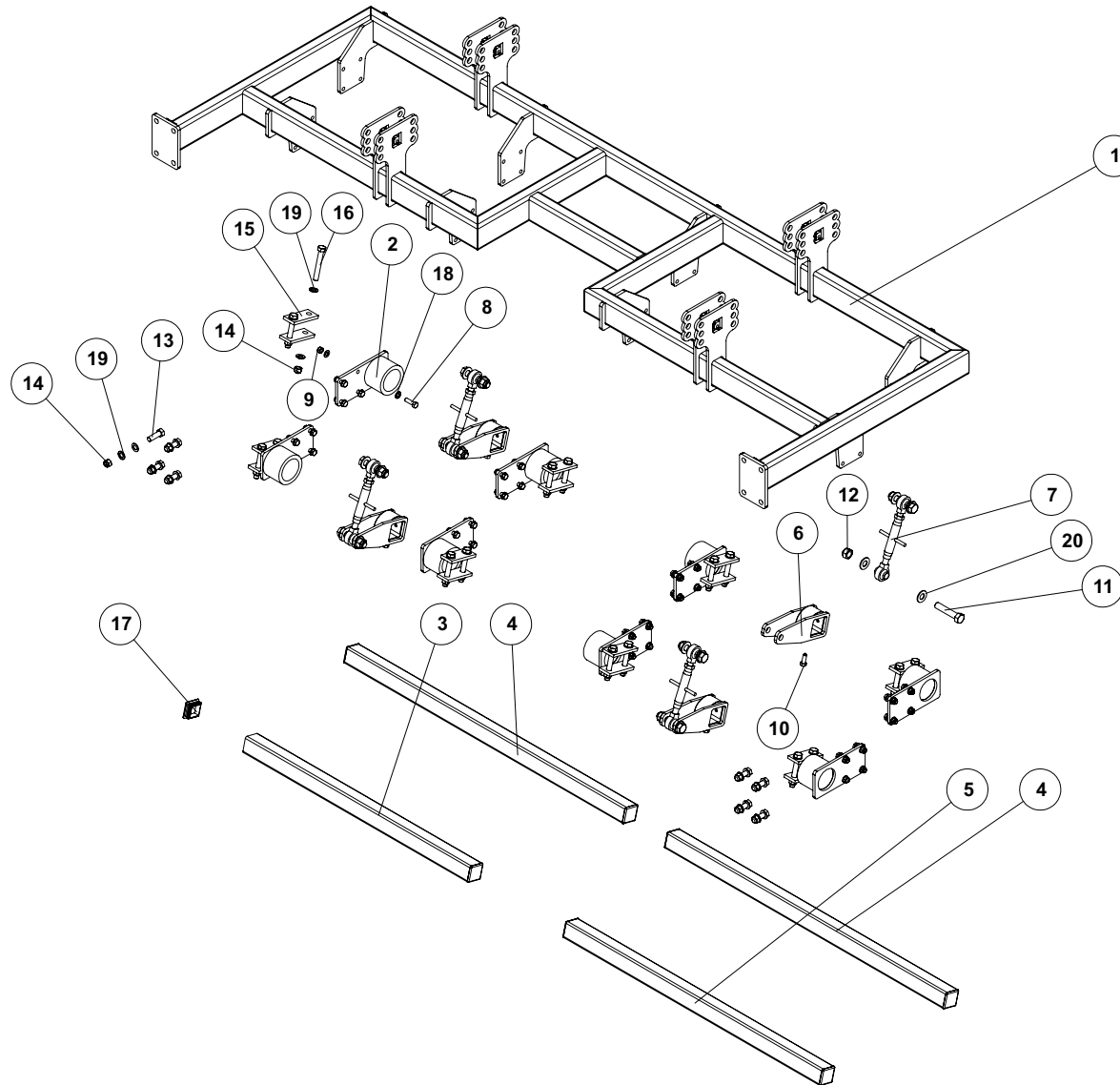


DAL•BO - Spare parts - Reservedele - Pieces - Refacciones

FRONTSTRIGLE 400

NO 40021

SPAREPARTS Frontstrigle 400 SERIE 0100-XXXX.cdr





DAL•BO - Spare parts - Reservedele - Pieces - Refacciones

FRONTSTRIGLE 400

NO 40021

SPAREPARTS Frontstrigle 400 SERIE 0100-XXXX.cdr

Pos.	Qty.	Part nr.	Benævnelse	Bezeichnung	Description	Designation
1	1	40277	RAMME FOR 2 EKSTRA BULLER	RAHME	FRAME	CADRE
2	8	40412	BESLAG FOR BULLE - KPL	BESCHLAG	MOUNTING PLATE	FIXATION
3	1	93011155090L90LX	FIRK-RØR 60X60X5 MM S355	VIERTKANT ROHR	SQUARE TUBE	TUBE CARRÉ
4	2	93011180090L90LX	FIRK-RØR 60X60X5 MM S355	VIERTKANT ROHR	SQUARE TUBE	TUBE CARRÉ
5	1	93011169690L90LX	FIRK-RØR 60X60X5 MM S355	VIERTKANT ROHR	SQUARE TUBE	TUBE CARRÉ
6	4	40415	BESLAG FOR VINKELJUSTERING	BESCHLAG	MOUNTING PLATE	FIXATION
7	4	90849	TOPSTANG SVÆR M20X256-350 MM	OBERLENKER	TOP LINK	BARRE
8	32	92296	BOLT 12x40 8.8 GALV.	SCHRAUBE	SCREW	BOULON
9	32	92050	MØTRIK M 12 SELVLÅS. GALV. 8.8	MUTTER SELBSTSCHLIESSEND	SELFLOCKING NUT	ÉCROU DE SÉCURITÉ
10	8	92384	BOLT 12X35 GALV. 12.9 (STOPRINGSBOLT)	SCHRAUBE	COLLAR SCREW	BOULON
11	8	92337	BOLT 20x100 8.8 GALV.	SCHRAUBE	SCREW	BOULON
12	8	92052	MØTRIK M 20 SELVLÅS. GALV. 8	MUTTER SELBSTGESICHERT	SELF-LOCKING NUT	ÉCROU DE SÉCURITÉ
13	8	92317	BOLT 16X50 MM 8.8 GALV.	SCHRAUBE	SCREW	BOULON
14	24	92051	MØTRIK M 16 SELVLÅS. GLV.8	MUTTER	NUT	ÉCROU
15	16	33770-1	LASKE Ø17,5-59,5 - MALET	LASCHE	PLATE	PLAQUE
16	16	92323	BOLT 16X110 MM 8.8 GALV.	SCHRAUBE	SCREW	BOULON
17	8	90759	DUPSKO RHS 60 X 60 X 4 - SORT	RÖHRENSTÖPSEL	END CAP	BOUCHON DE TUBE
18	48	90643	SKIVE Ø17/Ø29X3 MM	SCHIBE	WASHER	RONDELLE
19	64	90669	SKIVE Ø13-Ø24-2,5	UNTERLEGSCHIBE	WASHER	RONDELLE DE SERRAGE
20	16	90664	SPÆND. SKIVE Ø42 X Ø21X 3	UNTERLEGSCHIBE	SEALING WASHER	RONDELLE DE SERRAGE