

DALBO®

**Reservedele
Spareparts
Ersatzteile
Pieces**

**SUPERMAX
250/300
Serie no. 100-169**

MADE IN  DENMARK

Indholdsfortegnelse,

Table of Contents,

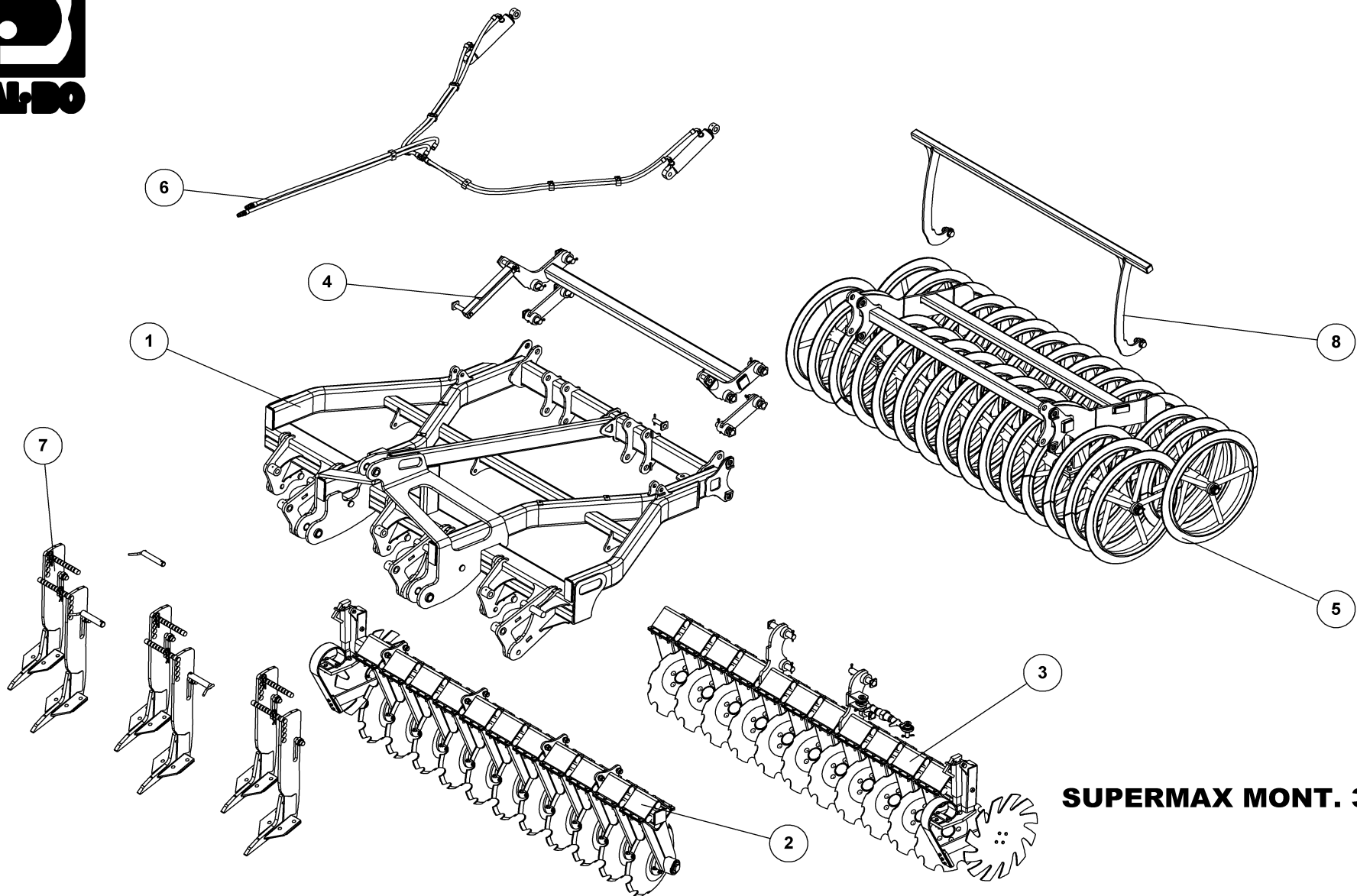
Inhaltsverzeichnis,

Table des matières

RESERVEDELSLISTENS OPBYGNING, THE CONSTRUCTION OF THE SPAREPARTSLIST.....	5
SUPERMAX 300	6
TALLERKENER FOR, SCHEIBENBALKEN, DISC SHAFT, BARRE DE DISQUES	8
TALLERKENER BAG, SCHEIBENBALKEN, DISC SHAFT, BARRE DE DISQUES	10
OPHÆNG FOR PAKKER, AUFHÄNGUNG, LINKAGE, SUSPENSION	12
BOGIEPAKKER Ø600 MM, NÄCHLAUFER, ROLLER T-RING, TRaine ANNEAU-T	14
BOGIEPAKKER Ø800 MM, NÄCHLAUFER, ROLLER T-RING, TRaine ANNEAU-T	16
HYDRAULIK FOR DYBDEREGULERING, TIEFEN REGULIERUNG, DEPTH ADJUSTMENT, REGLAGE DE PROFOND	18
TANDSÆT, ZINKEN, TINE, DENT	20
TAND KPL., ZINKEN, TINE, DENT	22
STØTTEFOD, STÜTZFUSS, JACK SUPPORT FOOT, BEQUILLE.....	24
SÆT RINGE PÅ AKSEL 2011 300x80 MM, SATZ RINGE, RING SET, ANNEAUX SUR ARBRE	26
SÆT RINGE PÅ AKSEL 2011 300x60 MM, SATZ RINGE, RING SET, ANNEAUX SUR ARBRE	28

Reservedelslistens opbygning, the construction of the sparepartslist

<p>For deres sikkerhed samt for funktionsdygtigheden af deres maskine, bør der kun anvendes originale DALBO reservedele til deres maskine</p> <p>Når de bestiller reservedele bør de altid informere om:</p> <ul style="list-style-type: none"> • Reservedelsnummer • Maskinens typenummer • Antal styk af reservedelen 	<p>For your safety and for the functions of the mashing, you should only use original spare parts for m DALBO.</p> <p>When you order spare parts, you should always inform about:</p> <ul style="list-style-type: none"> • Spare part number • The mashing type number • Amount of spare parts pieces 	<p>Zu Ihrer Sicherheit und zur einwandfreien Funktion ihres Gerätes sollten sie unbedingt nur original DALBO Ersatzteile verwenden.</p> <p>Wenn sie Ersatzteile bestellen bitte folgendes beachten:</p> <ul style="list-style-type: none"> • Ersatzteil-Nummer • Geräte-Nummer und -typ • Anzahl der Ersatzteile 	<p>Pour votre sécurité et pour les fonctions du matériel, vous devez utiliser uniquement des pièces détachées d'origine DALBO.</p> <p>Lorsque vous commandez vos pièces détachées, vous devez toujours nous indiquer :</p> <ul style="list-style-type: none"> • Le numéro de la pièce • Le type de la machine • La quantité des pièces détachées.
--	--	---	--



SUPERMAX MONT. 3M.



SUPERMAX MONT. 3M.

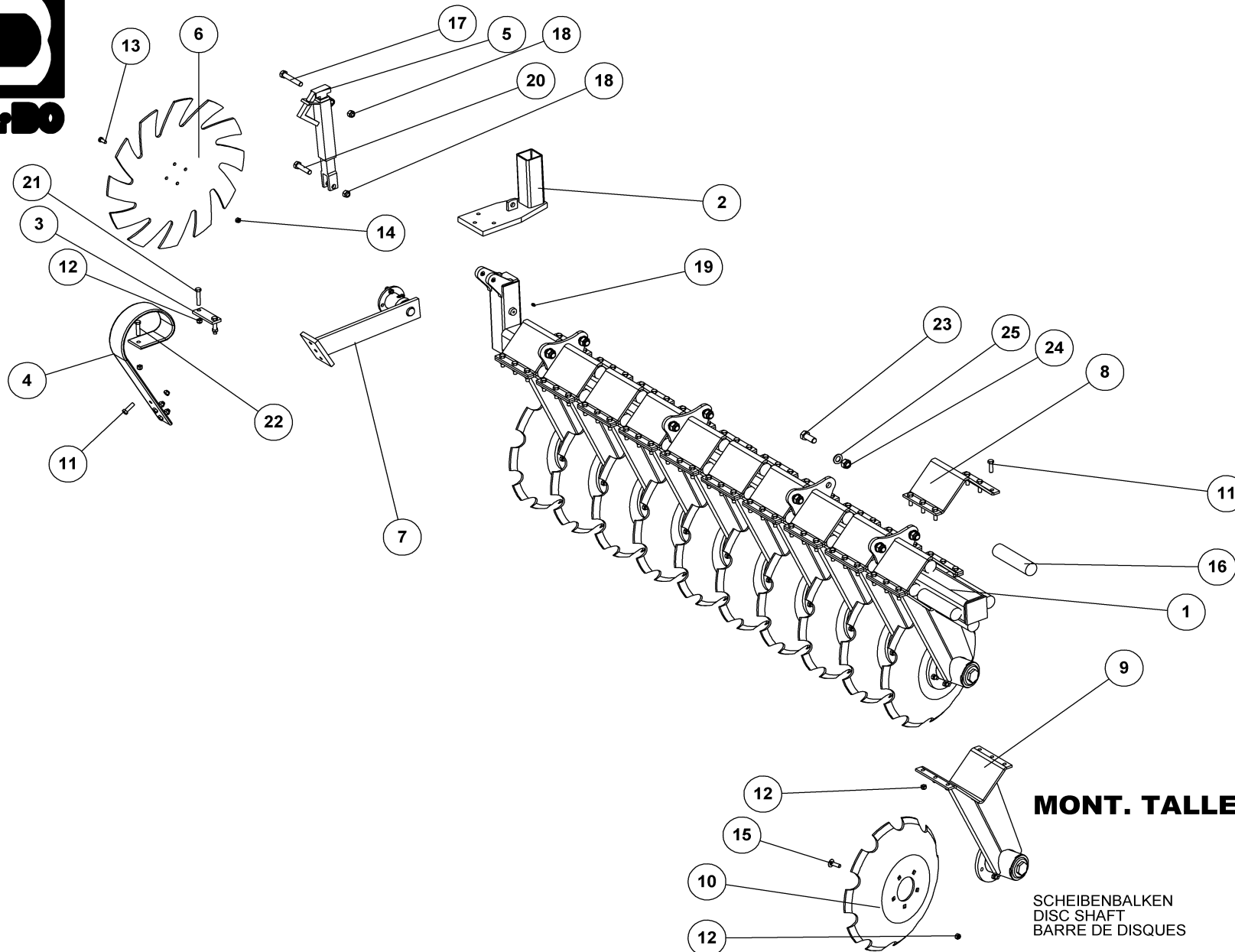
82480

Pos.	Qty.	Part nr.	Benævnelse	Bezeichnung	Description	Designation
1	1	82440	HOVEDRAMME SV	HAUPTRAHMEN	MAIN FRAME	CHASSIS
2	1	82485	MONT. TALLERKNER, FOR	SCHEIBENBALKEN	DISC SHAFT	BARRE DE DISQUES
3	1	82486	MONT. TALLERKNER, BAG	SCHEIBENBALKEN	DISC SHAFT	BARRE DE DISQUES
4	1	82487	MONT. OPH. F/ PAKKER	AUFHÄNGUNG	LINKAGE	SUSPENSION
5	1	82454	MONT. BOGIEPAKKER	NÄCHLAUFER	ROLLER, T-RING	TRAINE, ANNEAU-T
6	1	82723	HYDRAULIK F/ DYBDEREG.	HYDRAULIK TIEFENREGULIERUNG	HYDRAULIC DEPTH ADJUSTMENT	HYDRAULIQUE RÉGLAGE DE PROFOND
7	1	82465	TANDSÆT	ZINKEN	TINE	DENT
8	1	82476	MONT. STØTTEFOD	STÜTZFUSS	JACK SUPPORT FOOT	BÉQUILLE

SUPERMAX 250 CM – Ø800 MM BOGIE

82479

Pos.	Qty.	Part nr.	Benævnelse	Bezeichnung	Description	Designation
1	1	82450	HOVEDRAMME SV 250	HAUPTRAHMEN	MAIN FRAME	CHASSIS
2	1	82597	MONT. TALLERKENER, FOR	SCHEIBENBALKEN	DISC SHAFT	BARRE DE DISQUES
3	1	82595	MONT. TALLERKENER, BAG	SCHEIBENBALKEN	DISC SHAFT	BARRE DE DISQUES
5	1	82593	MONT. BOGIEPAKKER – 250 X 80 CM	NÄCHLAUFER	ROLLER, T-RING	TRAINE, ANNEAU-T
7	1	82599	TANDSÆT 250 CM	ZINKEN	TINE	DENT



MONT. TALLERKNER, FOR

SCHEIBENBALKEN
DISC SHAFT
BARRE DE DISQUES

82485



MONT. TALLERKNER, FOR

82485

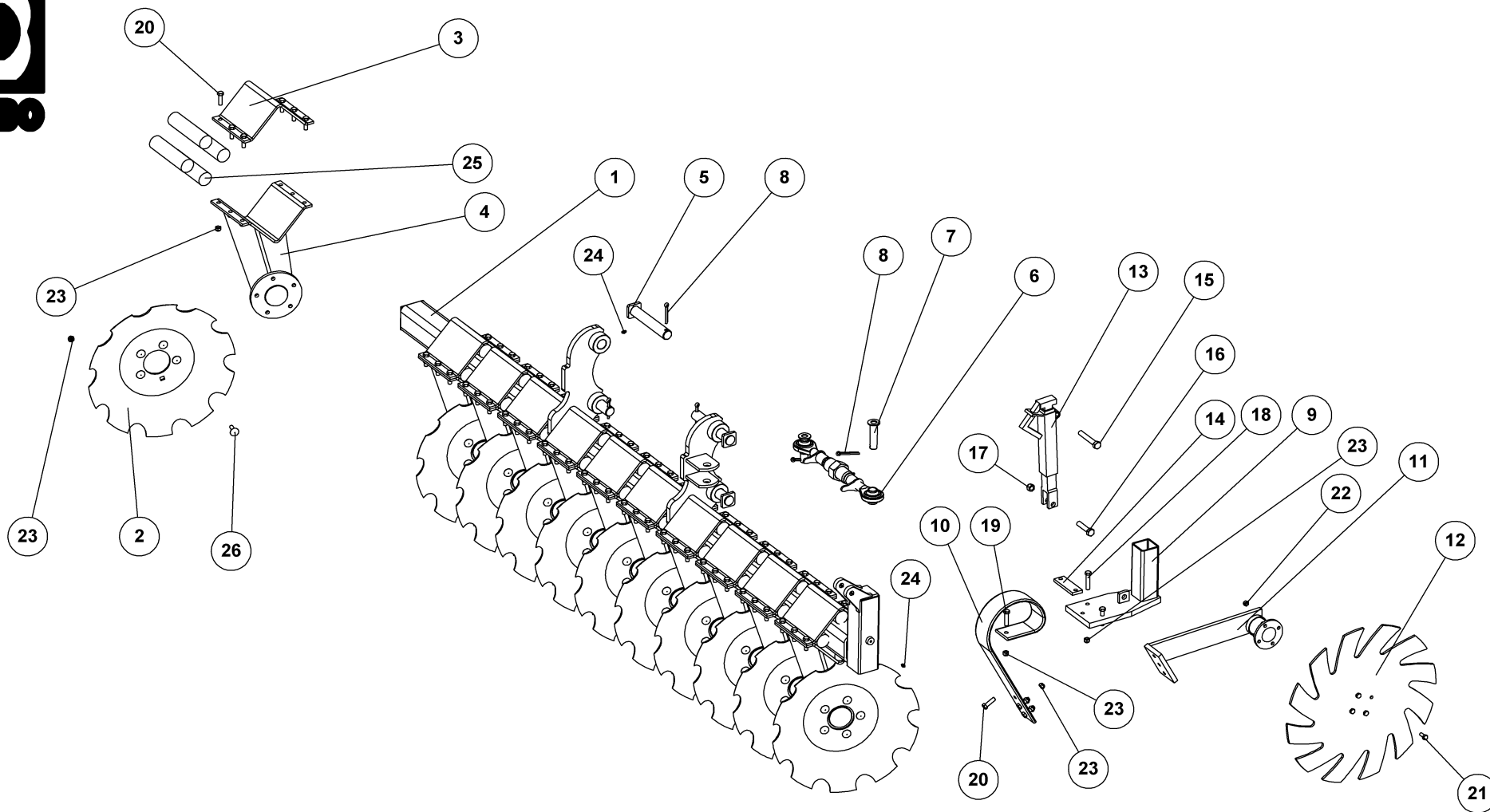
SCHEIBENBALKEN
DISC SHAFT
BARRE DE DISQUES

Pos.	Qty.	Part nr.	Benævnelse	Bezeichnung	Description	Designation
1	1	82481	RAMME F/ TALLERKNER, FOR			
2	1	78817	TANDHOLDER KPL.	ZINKENHALTER	TINE MOUNT	SUPPORT DE DENTS
3	1	80783	LASKE FOR LAMELTAND	LASCHE	PLATE	PLAQUE
4	1	91707	LAMELTAND LANG 3 HULS 80MM BRED	CB-ZINKEN	CB - TINE	DENT DE CB
5	1	21465	SPINDEL SHF 6-01	SPINDEL	SPINDEL	FUSEAU
6	1	78798	SIDETALLERKEN FOR FRONTGRUBBER	SCHEIBE	DISC	RONDELLE
7	1	82262	ARM FOR TALLERKEN KPL. HØJRE	ARM	ARM	BRAS
8	11	82202	SPÆNDEPLADE	PLATTE	FASTENING PLATE	PLAQUE
9	11	82170	AFFJ. ARM KPL. FOR	ARM	ARM	BRAS
10	11	82212	TALLERKEN Ø520	SCHEIBE GEZAHNT	DISC, NOTCHED	DISQUE DENTÉ
11	69	92296	BOLT 12x40 8.8 GALV.	SCHRAUBE	SCREW	BOULON
12	127	92050	MØTRIK M12 SELVLÅS. GLV. 8	MUTTER SELBSTSCHLIESSEND	SELF-LOCKING NUT	ÉCROU DE SÉCURITÉ
13	4	92272	BOLT 10X25 8.8 GALV. (SÆTBOLT)	SCHRAUBE	SET SCREW	BOULON
14	4	92049	MØTRIK M10 SELVLÅS. GLV.8	MUTTER	SELF-LOCKING NUT	ÉCROU
15	55	92391	BOLT 12X40 GALV. (BRÆDDEBOLT)	SCHRAUBE	BOARD BOLT	BOULON
16	44	82204	GUMMISTAV FOR AFFJ. FARMER DISC	GUMMIKLOTZ	RUBBER BLOCK	BLOC EN CAOUTCHOUC
17	1	92322	BOLT 16x100 8.8 GALV.	SCHRAUBE	SCREW	BOULON
18	2	92051	MØTRIK M16 SELVLÅS. GLV.8	MUTTER	SELF-LOCKING NUT	ÉCROU
19	2	90721	SMØRENIPPEL M8x1	SCHMIERNIPPEL	GREASE NIPPLE	GRAISSEUR
20	1	92319	BOLT 16x70 8.8 GALV.	SCHRAUBE	SCREW	BOULON
21	2	92298	BOLT 12x60 8.8 GALV.	SCHRAUBE	SCREW	BOULON
22	1	92297	BOLT 12x50 8.8 GALV.	SCHRAUBE	SCREW	BOULON
23	8	92335	BOLT 20x50 8.8 GALV. (SÆTBOLT)	SCHRAUBE	SET SCREW	BOULON
24	8	92052	MØTRIK M 20 SELVLÅS. GALV. 8	MUTTER SELBSTGESICHERT	SELF-LOCKING NUT	ÉCROU DE SÉCURITÉ
25	8	90671	SKIVE Ø21-Ø37-3	UNTERLEGSCHIEBE	WASHER	RONDELLE DE SERRAGE

MONT. TALLERKENER, FOR – 250 CM

82597

Pos.	Qty.	Part nr.	Benævnelse	Bezeichnung	Description	Designation
1	1	82598	RAMME F/ TALLERKENER, FOR – 250 CM	RAHMEN	FRAME	CHASSIS
8	9	82202	SPÆNDEPLADE	PLATTE	FASTENING PLATE	PLAQUE
9	9	82170	AFFJ. ARM KPL. FOR	ARM	ARM	BRAS
10	9	82212	TALLERKEN Ø520	SCHEIBE GEZAHNT	DISC, NOTCHED	DISQUE DENTÉ
11	57	92296	BOLT 12X40 8.8 GALV.	SCHRAUBE	BOARD BOLT	BOULON
12	105	92050	MØTRIK M12 SELVLÅS. GLV. 8	MUTTER SELBSTSCHLIESSEND	SELF-LOCKING NUT	ÉCROU
15	45	92391	BOLT 12X40 GALV. (BRÆDDEBOLT)	SCHRAUBE	BOARD BOLT	BOULON
16	36	82204	GUMMISTAV FOR AFFJ. FARMER DISC	GUMMIKLOTZ	RUBBER BLOCK	BLOC EN CAOUTCHOUC



MONT. TALLERKNER, BAG

SCHIEBENBALKEN
DISC SHAFT
BARRE DE DISQUES

82486



MONT. TALLERKNER, BAG

82486

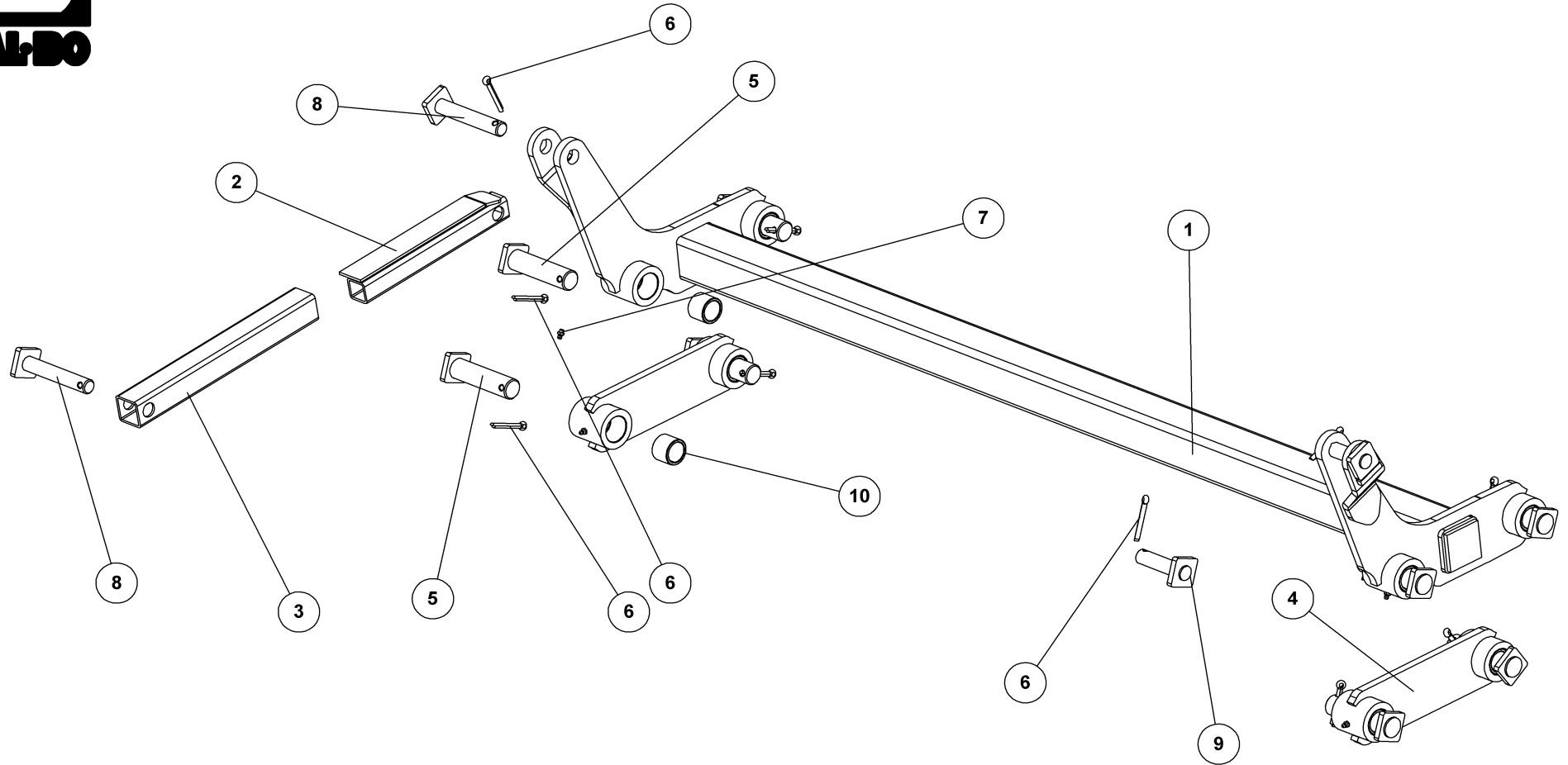
SCHEIBENBALKEN
DISC SHAFT
BARRE DE DISQUES

Pos.	Qty.	Part nr.	Benævnelse	Bezeichnung	Description	Designation
1	1	82447	OPH. SV. F/ TALLERKNER. BAG	AUFHÄNGUNG	LINKAGE	SUSPENSION
2	11	82212	TALLERKEN Ø520	SCHEIBE GEZAHNT	DISC. NOTCHED	DISQUE DENTÉ
3	11	82202	SPÆNDEPLADE	PLATTE	FASTENING PLATE	PLAQUE
4	11	82171	AFFJ. ARM KPL. BAG	ARM	ARM	BRAS
5	4	37738	NAGLE Ø35X193 (221)	BOLZEN	PIN	AXE
6	1	90851	TOPSTANG SVÆR 1"X1"X350-500 KAT. 2	OBERLENKER	TOP LINK	BARRE
7	2	27492	NAGLE R Ø25X85(100)	BOLZEN	PIN	AXE
8	6	90684	SPLIT Ø8X60	SPLIT	SPLIT PIN	GOUPILLE
9	1	78817	TANDHOLDER KPL.	ZINKENHALTER	TINE MOUNT	SUPPORT DE DENTS
10	1	91707	LAMELTAND LANG 3 HULS 80MM BRED	CB-ZINKEN	CB - TINE	DENT DE CB
11	1	82263	ARM FOR TALLERKEN KPL. VENSTRE	ARM	ARM	BRAS
12	1	78798	SIDETALLERKEN FOR FRONTGRUBBER	SCHEIBE	DISC	RONDELLE
13	1	21465	SPINDEL SHF 6-01	SPINDEL	SPINDLE	FUSEAU
14	1	80783	LASKE FOR LAMELTAND	LASCHE	PLATE	PLAQUE
15	1	92322	BOLT 16x100 8.8 GALV.	SCHRAUBE	SCREW	BOULON
16	1	92319	BOLT 16x70 8.8 GALV.	SCHRAUBE	SCREW	BOULON
17	2	92051	MØTRIK M16 SELVLÅS. GLV.8	MUTTER	SELF-LOCKING NUT	ÉCROU
18	2	92298	BOLT 12x60 8.8 GALV.	SCHRAUBE	SCREW	BOULON
19	1	92297	BOLT 12x50 8.8 GALV.	SCHRAUBE	SCREW	BOULON
20	69	92296	BOLT 12x40 8.8 GALV.	SCHRAUBE	SCREW	BOULON
21	4	92272	BOLT 10X25 8.8 GALV. (SÆTBOLT)	SCHRAUBE	SET SCREW	BOULON
22	4	92049	MØTRIK M10 SELVLÅS. GLV.8	MUTTER	SELF-LOCKING NUT	ÉCROU
23	117	92050	MØTRIK M12 SELVLÅS. GLV. 8	MUTTER SELBSTSCHLIESSEND	SELFLOCKING NUT	ÉCROU DE SÉCURITÉ
24	6	90721	SMØRENIPPEL M8x1	SCHMIERNIPPEL	GREASE NIPPLE	GRAISSEUR
25	44	82204	GUMMISTAV FOR AFFJ. FARMER DISC	GUMMIKLOTZ	RUBBER BLOCK	BLOC EN CAOUTCHOUC
26	55	92391	BOLT 12X40 GALV. (BRÆDDEBOLT)	SCHRAUBE	BOARD BOLT	BOULON

MONT. TALLERKNER, BAG – 250 CM

82595

Pos.	Qty.	Part nr.	Benævnelse	Bezeichnung	Description	Designation
1	1	82596	OPH. SV. F/TALLERKNER. BAG. – 250 CM	RAHMEN	FRAME	CHASSIS
3	9	82202	SPÆNDEPLADE	PLATTE	FASTENING PLATE	PLAQUE
4	9	82170	AFFJ. ARM KPL. FOR	ARM	ARM	BRAS
2	9	82212	TALLERKEN Ø520	SCHEIBE GEZAHNT	DISC. NOTCHED	DISQUE DENTÉ
20	57	92296	BOLT 12X40 8.8 GALV.	SCHRAUBE	BOARD BOLT	BOULON
23	105	92050	MØTRIK M12 SELVLÅS. GLV. 8	MUTTER SELBSTSCHLIESSEND	SELF-LOCKING NUT	ÉCROU
26	45	92391	BOLT 12X40 GALV. (BRÆDDEBOLT)	SCHRAUBE	BOARD BOLT	BOULON
25	36	82204	GUMMISTAV FOR AFFJ. FARMER DISC	GUMMIKLOTZ	RUBBER BLOCK	BLOC EN CAOUTCHOUC



MONT. OPH. F/ PAKKER

AUFHÄNGUNG
LINKAGE
SUSPENSION

82487

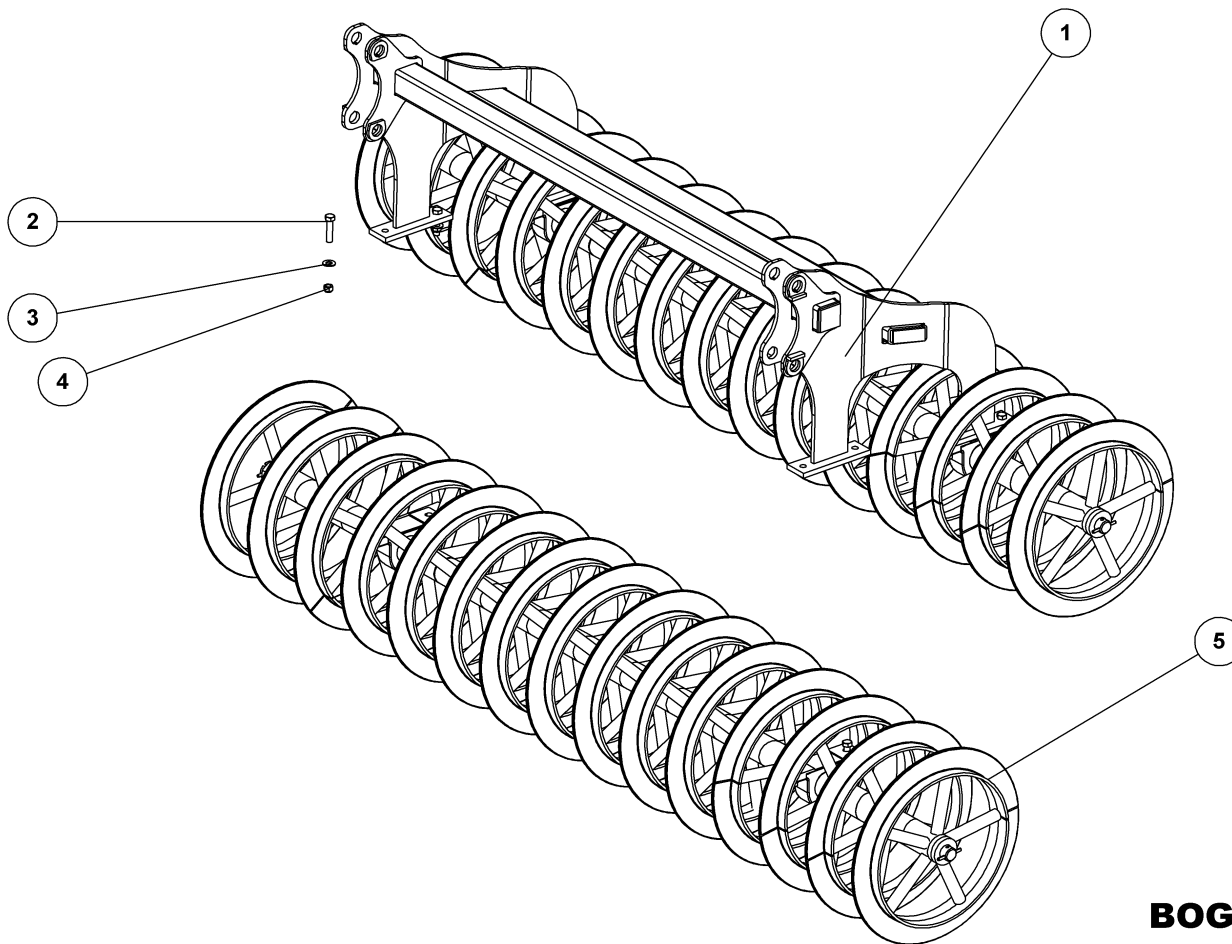


MONT. OPH. F/ PAKKER

82487

AUFHÄNGUNG
LINKAGE
SUSPENSION

Pos.	Qty.	Part nr.	Benævnelse	Bezeichnung	Description	Designation
1	1	82452	VIPPEARM SV. ØVERST	ARM FÜR DEN NACHLÄUFER	ARM FOR TOWED ROLLER	BRAS POUR TRÂINE
2	1	37857	SKALA INDERST KPL. - MAXIROLL	INDIKATOR	INDICATOR	INDICATEUR
3	1	82456	SKALA YDERST - SUBSOIL	INDIKATOR	INDICATOR	INDICATEUR
4	2	82261	PARALLELOGRAMOPHÆNG NEDERST	UNTERSTES SCHARNIER	BOTTOM HINGE	CHARNIÈRE BAS SECTION
5	8	37910	NAGLE F Ø35X115	BOLZEN	PIN	AXE
6	11	90684	SPLIT Ø8X60	SPLINT	SPLIT PIN	GOUPILLE
7	8	90721	SMØRENIPPEL M8x1	SCHMIERNIPPEL	GREASE NIPPLE	GRAISSEUR
8	2	71386	NAGLE F Ø25X130(158)	BOLZEN	PIN	AXE
9	2	79249	NAGLE F Ø25X80(107)	BOLZEN	PIN	AXE
10	16	91909	BRONCEBØSNING 35-45-35	BUCHSE	BUSHING	DOUILLE



BOGIEPAKKER Ø60 KPL

NÄCHLAUFER
ROLLER, T-RING
TRAINE, ANNEAU-T

82424



BOGIEPAKKER Ø60 KPL

82424

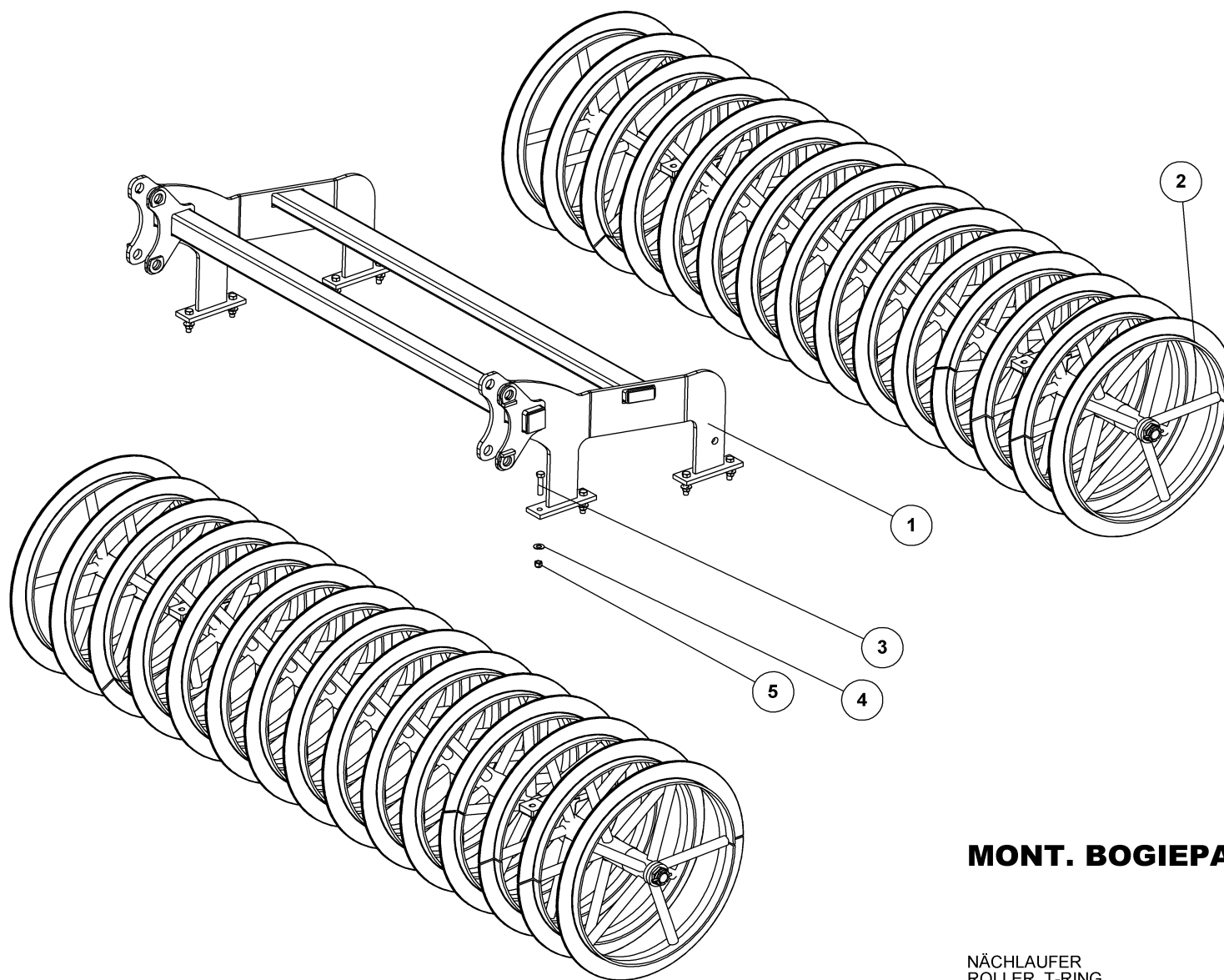
NÄCHLAUFER
ROLLER, T-RING
TRAINE, ANNEAU-T

Pos.	Qty.	Part nr.	Benævneelse	Bezeichnung	Description	Designation
1	1	82425	EFTERLØBERRAMME, Ø60	RAHME	FRAME	CADRE
2	8	92319	BOLT 16x70 8.8 GALV.	SCHRAUBE	SCREW	BOULON
3	8	90663	SKIVE Ø17-Ø35-2	SCHLEIBE	WASHER	RONDELLE
4	8	92051	MØTRIK M16 SELVLÅS. GLV.8	MUTTER	SELF-LOCKING NUT	ÉCROU
5	2	82911	SÆT RINGE PÅ AKSEL 2007 600X60	SATZ RINGE FÜR DIE ACHSE	SHAFT RING SET	ANNEAUX SUR ARBRE

MONT. BOGIEPAKKER – 250 X60 CM

82592

Pos.	Qty.	Part nr.	Benævneelse	Bezeichnung	Description	Designation
1	1	82425	EFTERLØBERRAMME – 250 X 60 CM	RAHMEN	FRAME	CHASSIS
2	2	82912	SÆT RINGE PÅ AKSEL 2011 250X60	SATZ RINGE FÜR DIE ACHSE	SHAFT RING SET	ANNEAUX SUR ARBRE



MONT. BOGIEPAKKER

NÄCHLAUFER
ROLLER, T-RING
TRAINE, ANNEAU-T

82454



MONT. BOGIEPAKKER

82454

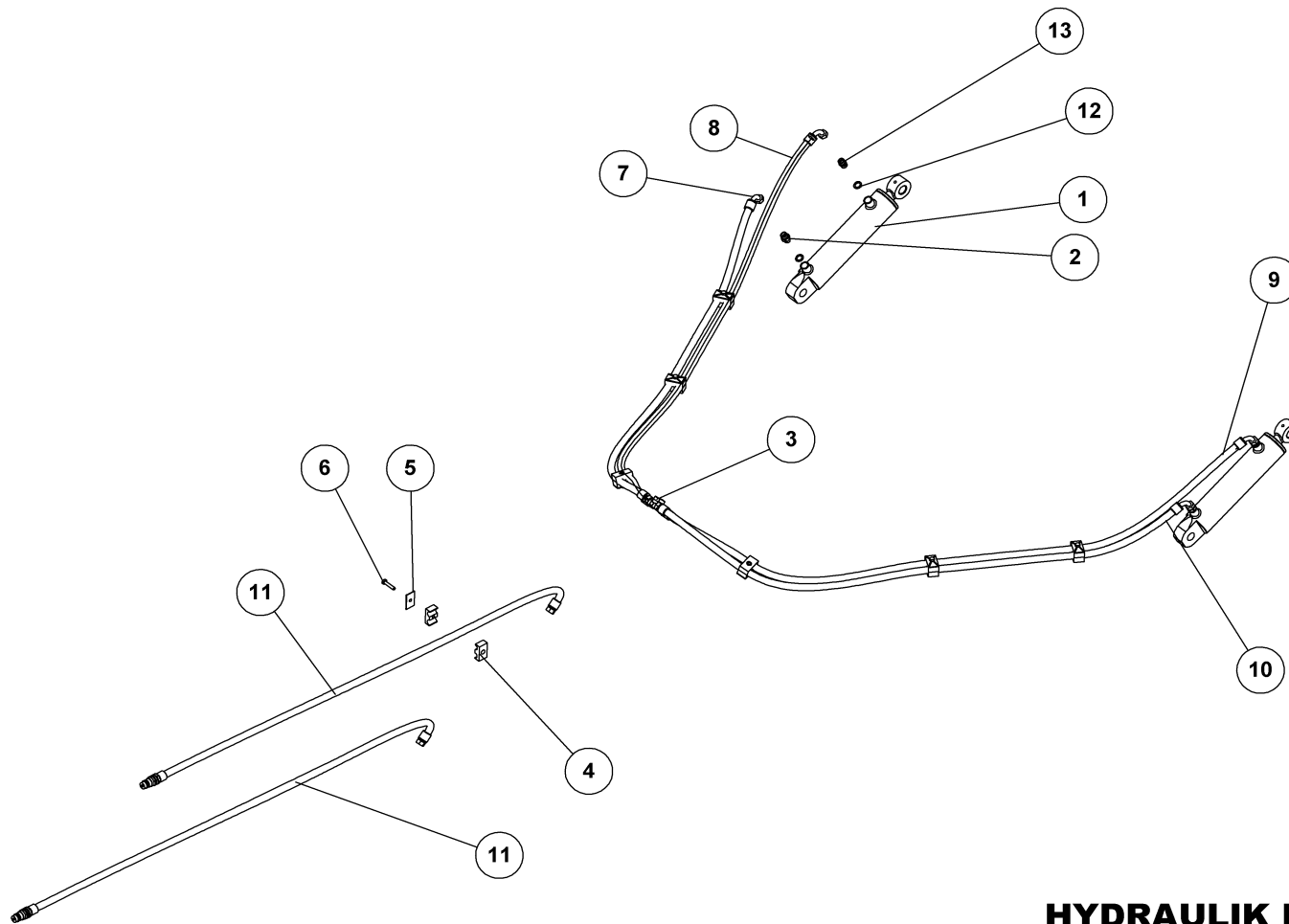
NÄCHLAUFER
ROLLER, T-RING
TRAINE, ANNEAU-T

Pos.	Qty.	Part nr.	Benævnelse	Bezeichnung	Description	Designation
1	1	82260	EFTERLØBERRAMME	RAHME	FRAME	CADRE
2	2	82950	SÆT RINGE PÅ AKSEL 2011 300X80	SATZ RINGE FÜR DIE ACHSE	SHAFT RING SET	ANNEAUX SUR ARBRE
3	8	92319	BOLT 16x70 8.8 GALV.	SCHRAUBE	SCREW	BOULON
4	8	90663	SKIVE Ø17-Ø35-2	SCHEIBE	WASHER	RONDELLE
5	8	92051	MØTRIK M16 SELVLÅS. GLV.8	MUTTER	SELF-LOCKING NUT	ÉCROU

MONT. BOGIEPAKKER – 250 X80 CM

82593

Pos.	Qty.	Part nr.	Benævnelse	Bezeichnung	Description	Designation
1	1	82260	EFTERLØBERRAMME – 250 X 80 CM	RAHMEN	FRAME	CHASSIS
2	2	82594	SÆT RINGE PÅ AKSEL 2011 250X80	SATZ RINGE FÜR DIE ACHSE	SHAFT RING SET	ANNEAUX SUR ARBRE



HYDRAULIK F/ DYBDEREG.

HYDRAULIK TIEFENREGULIERUNG
HYDRAULIC DEPTH ADJUSTMENT
HYDRAULIQUE RÉGLAGE DE PROFOND

82723

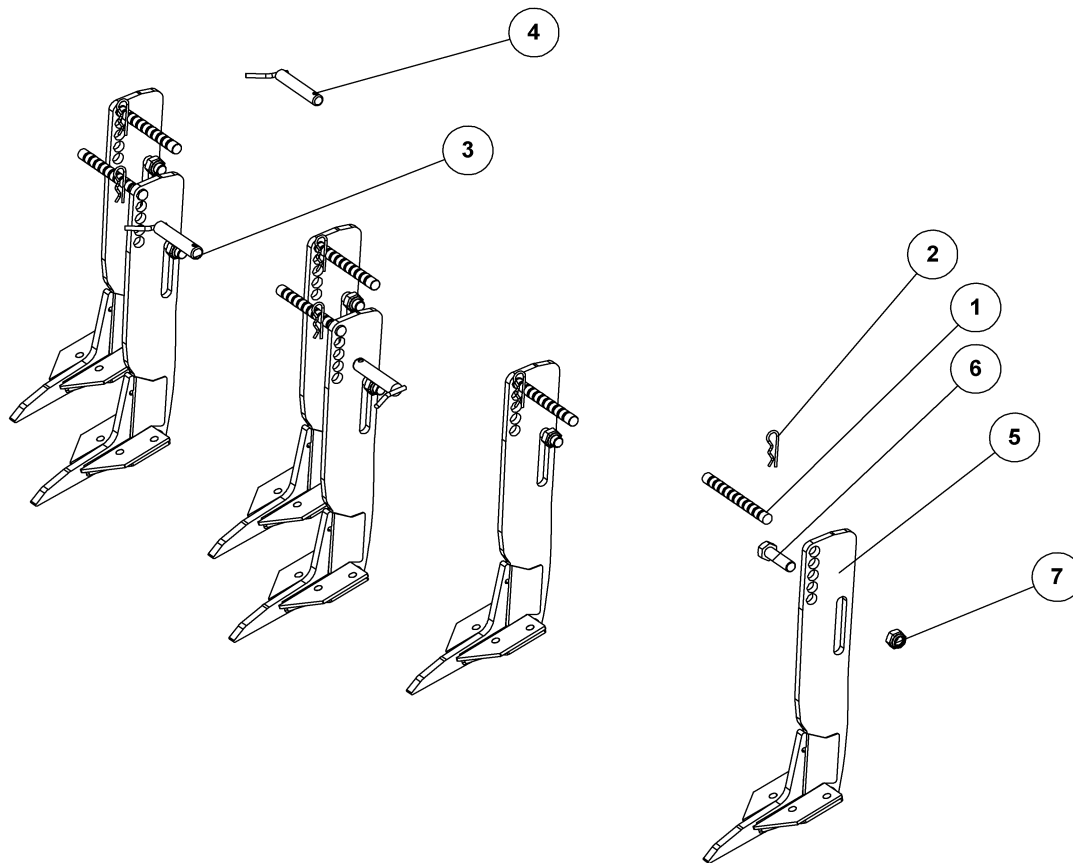


HYDRAULIK F/ DYBDEREG.

82723

HYDRAULIK TIEFENREGULIERUNG
 HYDRAULIC DEPTH ADJUSTMENT
 HYDRAULIQUE RÉGLAGE DE PROFOND

Pos.	Qty.	Part nr.	Benævnelse	Bezeichnung	Description	Designation
1	2	91849	CYLINDER 70/30X205	ZYLINDER	RAN	VERRIN
2	2	91077	LIGE FORSKRUENING M18 x 3/8"	GERADE VERSCHRAUBUNG	STRAIGHT CONNECTION	JOINT DROIT
3	2	91006	T-STYKKE M18X1.5 P-TV 12L	T-STÜCK	T-PIECE	T-PIÈCE
4	14	91305	PLASTKLAMME 3/8" DB	PLASTIK KLAMMER	PLASTIC HOSE CLAMP	CROCHET EN PLASTIQUE
5	7	91308	DÆKPLADE T/SLANGEHOLDER	DECKPLATTE FÜR DEN SCHLAUCHHALTER	COVER FOR HOSE CLAMP	DESSUS POUR SUPPORT-TUYAU
6	7	92264	BOLT 8x40 8x8 GALV.	SCHRAUBE	SCREW	BOULON
7	1	82535	SLANGE M18 V + M18 L=1600 MM	SCHLAUCH	HOSE	TUYAU
8	1	80566	SLANGE M18 V + M18 L=1800 MM	SCHLAUCH	HOSE	TUYAU
9	1	82533	SLANGE M18 V + M18 L=1970 MM	SCHLAUCH	HOSE	TUYAU
10	1	82534	SLANGE M18 V + M18 L=1750 MM	SCHLAUCH	HOSE	TUYAU
11	2	82532	SLANGE HAN + M18 L=1800, RØD	SCHLAUCH	HOSE	TUYAU
12	4	91028	3/8" BONDED SEALS PAKRING	BONDED SEALS PAKRING	BONDED SEAL WASHER	JOINT BONDED SEALS
13	2	91003	BRYSTNIPPEL M18 / 3/8" RG GALV.	VERSCHRAUBUNG	HEXAGON NIPPLE CONNECTOR	RACCORD DE JONCTIONS MÂLES



TANDSÆT

ZINKEN
TINE
DENT

82465



TANDSÆT

ZINKEN
TINE
DENT

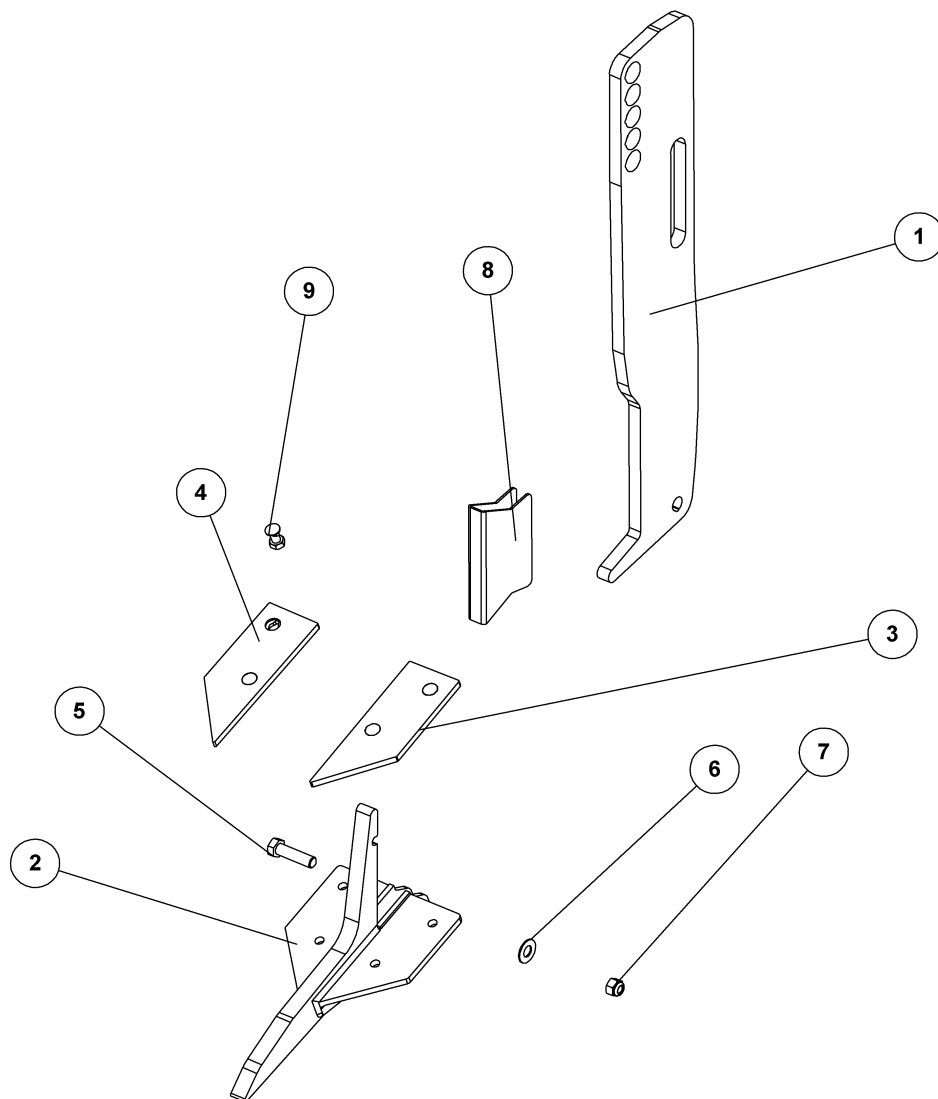
82465

Pos.	Qty.	Part nr.	Benævnelse	Bezeichnung	Description	Designation
1	6	82458	SPRINGBOLT	SCHRAUBE	SCREW	BOULON
2	6	90645	HÅRNÅL Ø6 X 114	SPLINT	HAIRPIN	GOUPILLE
3	2	82462	NAGLE Ø37X175 KAT 3	BOLZEN	PIN	AXE
4	1	82463	NAGLE Ø32X175 KAT 3	BOLZEN	PIN	AXE
5	6	82467	MONT. TAND	ZINKEN KOMPL.	TOOTH CPL SHEAR BOLT	DENT CPL BOUL.
6	6	92450	BOLT 30x110 8.8 GALV.	SCHRAUBE	SCREW	BOULON
7	6	92054	MØTRIK M30 SELVLÅS. GLV.8	MUTTER	NUT	ÉCROU

TANDSÆT – 250 CM

82599

Pos.	Qty.	Part nr.	Benævnelse	Bezeichnung	Description	Designation
1	4	82458	SPRINGBOLT	SCHRAUBE	SCREW	BOULON
5	4	82467	MONT. TAND	ZINKEN KOMPL.	TINE CPL.	DENT CPL BOUL.
6	4	92450	BOLT 30X110 8.8 GALV.	SCHRAUBE	SCREW	BOULON
7	4	92054	MØTRIK M30 SELVLÅS. GLV.8.	MUTTER	NUT	ÉCROU



MONT. TAND

ZINKEN KOMPL.
TOOTH CPL SHEAR BOLT
DENT CPL BOUL.

82467



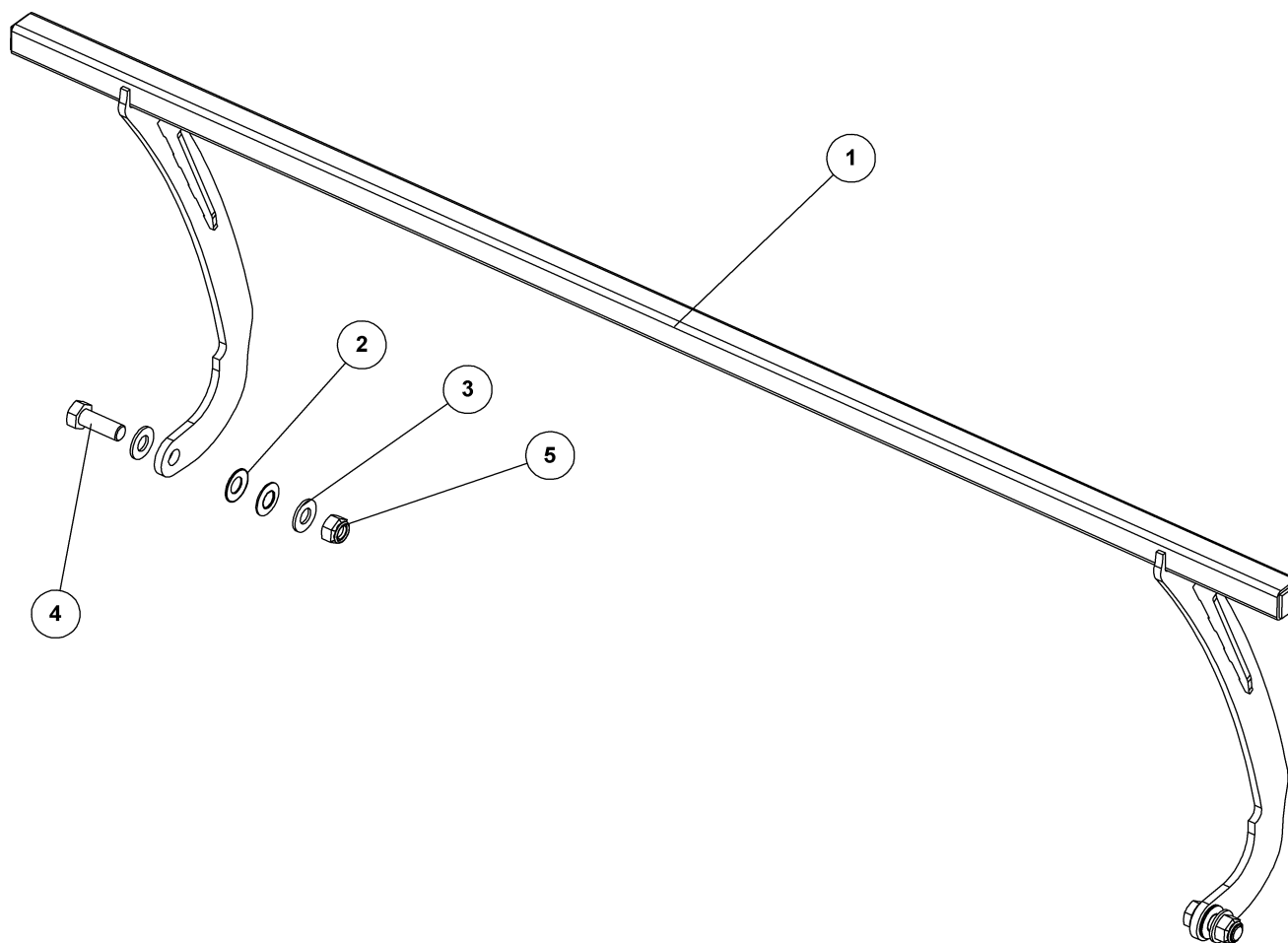
MONT. TAND

ZINKEN KOMPL.
TOOTH CPL SHEAR BOLT
DENT CPL BOUL.

82467

Pos.	Qty.	Part nr.	Benævnelse	Bezeichnung	Description	Designation
1	1	82466	STILK	STIEL	SHANK	TIGE
2	1	82468	FOD	SCHAR KONSOLE	WING CONSOLE	CONSOLE D'AILE
3	1	82435	VINGE. V	FLÜGEL	WINGS	AILE - BRISE
4	1	82436	VINGE. H	FLÜGEL	WINGS	AILE - BRISE
5	1	92318	BOLT 16x60 8.8 GALV.	SCHRAUBE	SCREW	BOULON
6	1	90663	SKIVE Ø17-Ø35-2	SCHEIBE	WASHER	RONDELLE
7	1	92051	MØTRIK M16 SELVLÅS. GLV.8	MUTTER	SELF-LOCKING NUT	ÉCROU
8	1	82469	BESKYTTELSE	SPTTZE GEBOGEN	CB POINT	POINT
9	4	75265	PLOVBOLT M12X70 10.9	BOLZEN 10.9 (PFLUG)	PLOW BOLT	BOULON 10.9

Støttefod, stützfuß, jack support foot, bequille



MONT. STØTTEFOD

STÜTZFUSS
JACK SUPPORT FOOT
BÉQUILLE

82476



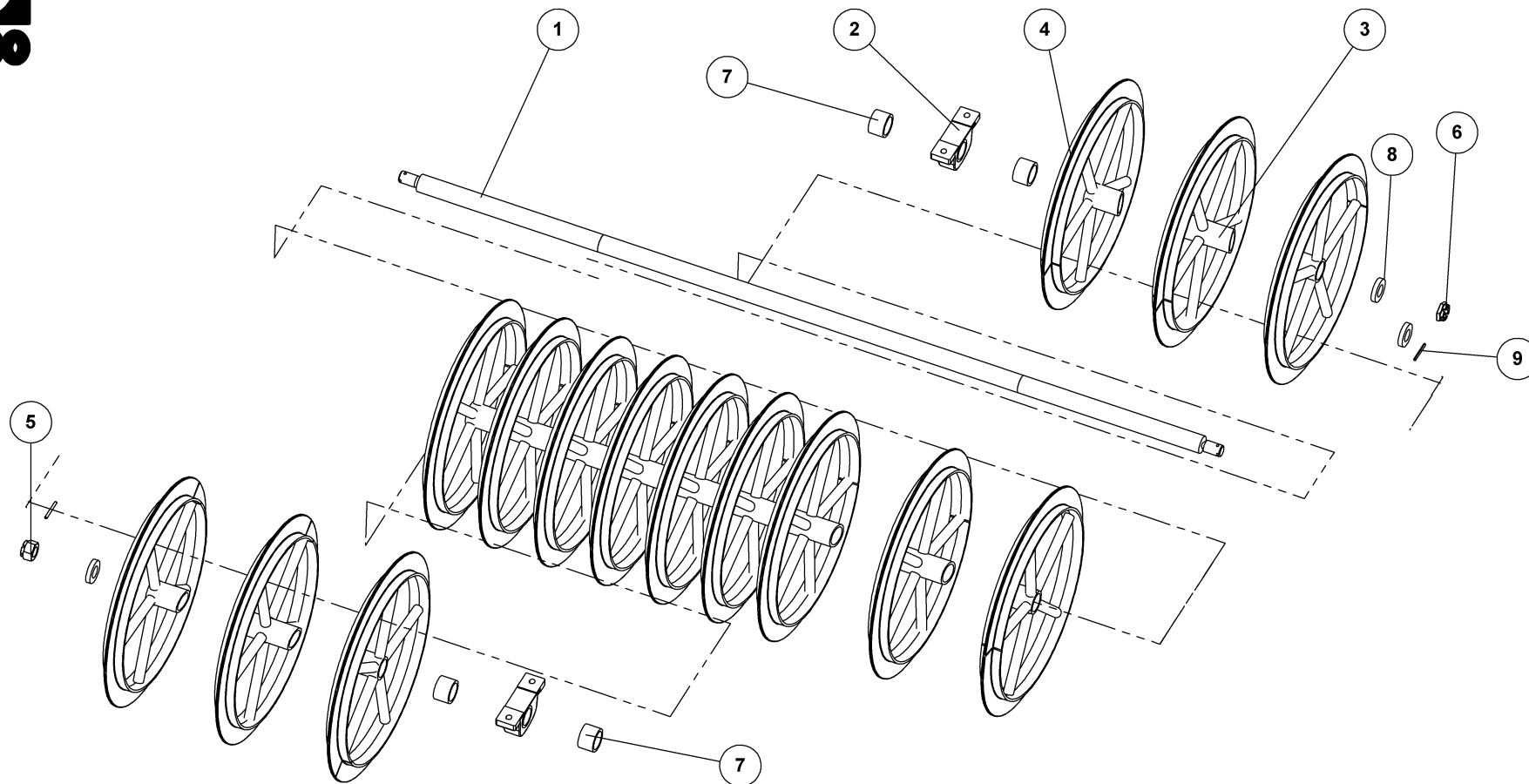
MONT. STØTTEFOD

82476

STÜTZFUSS
JACK SUPPORT FOOT
BÉQUILLE

Pos.	Qty.	Part nr.	Benævnelse	Bezeichnung	Description	Designation
1	1	82472	FOD. SV.	STÜTZFUSS	JACK SUPPORT FOOT	BÉQUILLE
2	4	82473	TALLERKENFJEDER Ø25.4X50X2. DIN2093	SCHEIBENFEDER	DISC SPRING	RESSORT DE DISQUE
3	4	90665	SKIVE Ø24-Ø49-4	UNTERLEGSCHIEBE	WASHER	RONDELLE DE SERRAGE
4	2	92385	BOLT 24x65 8.8 GALV.	SCHRAUBE	SCREW	BOULON
5	2	92053	MØTRIK M24 SELVLÅS. GLV.8	MUTTER	SELF-LOCKING NUT	ÉCROU

Sæt ringe på aksel 2011 300x80 mm, satz ringe, ring set, anneaux sur arbre



**SÆT RINGE PÅ AKSEL 2011 300X80
BOGIE. 200 MM AFSTAND**

SATZ RINGE FÜR DIE ACHSE
SHAFT RING SET
ANNEAUX SUR ARBRE

82950



SÆT RINGE PÅ AKSEL 2011 300X80 BOGIE. 200 MM AFSTAND

82950

SATZ RINGE FÜR DIE ACHSE
SHAFT RING SET
ANNEAUX SUR ARBRE

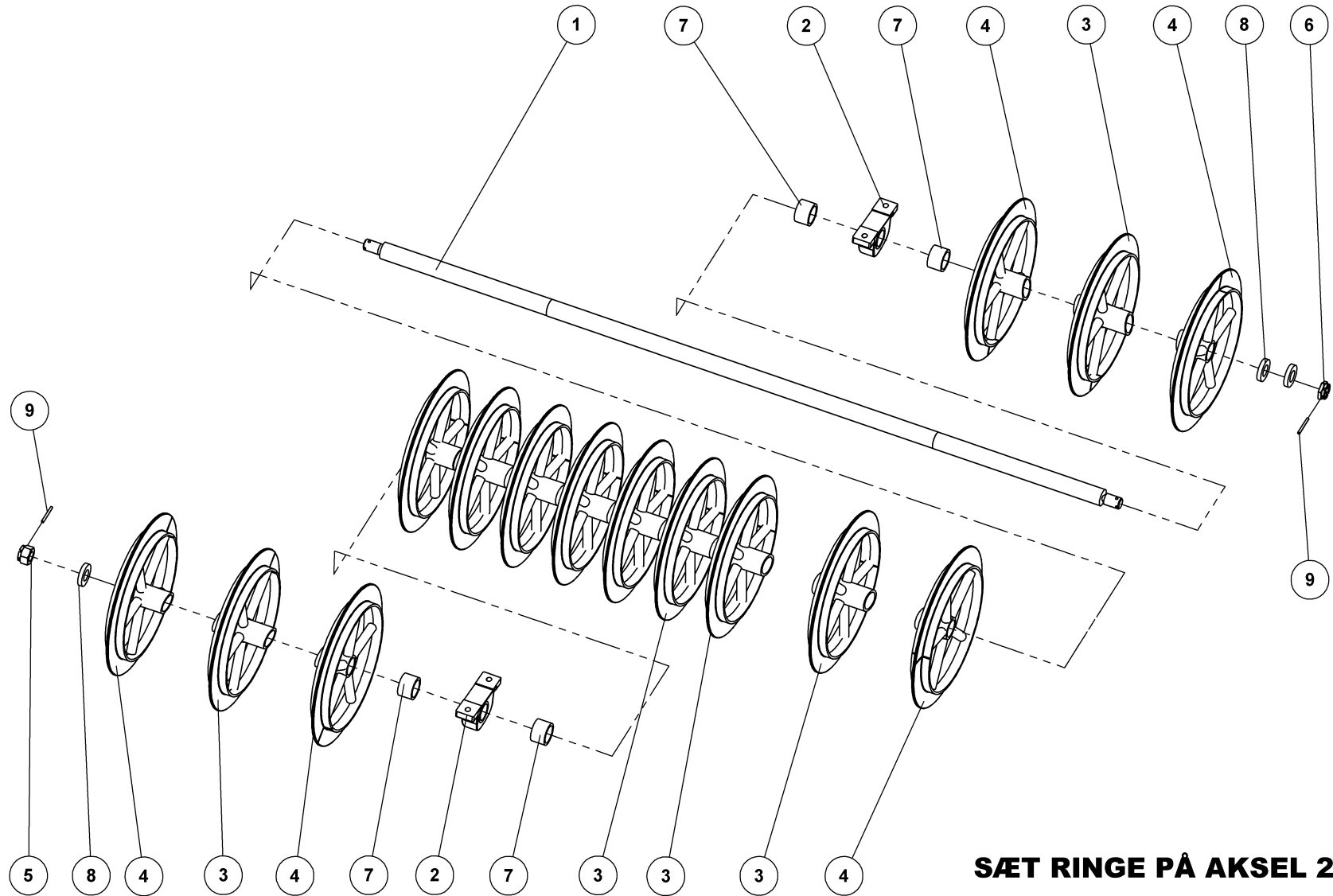
Pos.	Qty.	Part nr.	Benævnelse	Bezeichnung	Description	Designation
1	1	82930	AKSEL MED M39 L=2805 MM	WELLE	SHAFT	ARBRE
2	2	53290	KOMPLET STÅLEJE 60 MM	KOMPLETTES STEH LAGER	COMPLETE STEEL BEARING	PALIER COMPLET
3	9	82908	T-RING 800MM - 200 MM MIDT 2011	T-RING	T-RING	ANNEAU-T
4	6	82909	T-RING 800MM - 200 MM ENDE 2011	T-RING	T-RING	ANNEAU-T
5	1	72384	AKSELMØTRIK M39x3, NV 60 GLV. KI.8	ACHSENMUTTER	SHAFT NUT	ÉCROU D'ARBRE
6	1	92518	KRONEMØTRIK M39X3	ACHSENMUTTER	SHAFT NUT	ÉCROU D'ARBRE
7	4	93130005390L90L	AFSTANDSSTYKKE Ø80XØ63 L=53MM	ABSTANDSSTÜCK	SPACER	ENTRETOISE
8	3	72264	TOPSKIVE TIL CENTERNAGLe	SCHEIBE FÜR ZENTRALNAGEL	TOP WASHER FOR CENTER PIN	RONDELLE DE SOMMET POUR MOYEU CENTRAL
9	2	90764	RØRSTIFT Ø 8X80 MM	ROHRSTIFT	SPLIT PIN	AXE TUBULAIRE

SÆT RINGE PÅ AKSEL 2011 250X80

82594

Pos.	Qty.	Part nr.	Benævnelse	Bezeichnung	Description	Designation
1	1	82929	AKSEL MED M39 L=2405 MM	WELLE	SHAFT	ARBRE
3	7	82908	T-RING 800 MM - 200 MM MIDT 2011	T-RING	T-RIN	ANNEAU-T

Sæt ringe på aksel 2011 300x60 mm, satz ringe, ring set, anneaux sur arbre



SÆT RINGE PÅ AKSEL 2007 600X60
BOOGIE, 200 MM AFSTAND

SATZ RINGE FÜR DIE ACHSE
SHAFT RING SET
ANNEAUX SUR ARBRE

82911



SÆT RINGE PÅ AKSEL 2007 600X60 BOOGIE, 200 MM AFSTAND

82911

SATZ RINGE FÜR DIE ACHSE
SHAFT RING SET
ANNEAUX SUR ARBRE

Pos.	Qty.	Part nr.	Benævnelse	Bezeichnung	Description	Designation
1	1	82930	AKSEL MED M39 L=2805 MM	WELLE	SHAFT	ARBRE
2	2	53290	KOMPLET STÅLEJE 60 MM	KOMPLETTES STEH LAGER	COMPLETE STEEL BEARING	PALIER COMPLET
3	9	82900	T-RING 600MM - 200 MM MIDT 2007	T-RING	T-RING	ANNEAU-T
4	6	82901	T-RING 600MM - 200 MM ENDE 2007	T-RING	T-RING	ANNEAU-T
5	1	72384	AKSELMØTRIK M39x3, NV 60 GLV. KI.8	ACHSENMUTTER	SHAFT NUT	ÉCROU D'ARBRE
6	1	92518	KRONEMØTRIK M39X3	ACHSENMUTTER	SHAFT NUT	ÉCROU D'ARBRE
7	4	93130005390L90LX	AFSTANDSSTYKKE Ø80XØ63 L=53MM	ABSTANDSSTÜCK	SPACER	ENTRETOISE
8	3	72264	TOPSKIVE TIL CENTERNAGLe	SCHEIBE FÜR ZENTRALNAGEL	TOP WASHER FOR CENTER PIN	RONDELLE DE SOMMET POUR MOYEU CENTRAL
9	2	90764	RØRSTIFT Ø 8X80 MM	ROHRSTIFT	SPLIT PIN	AXE TUBULAIRE

SÆT RINGE PÅ AKSEL 2007 250X60

82912

Pos.	Qty.	Part nr.	Benævnelse	Bezeichnung	Description	Designation
1	1	82929	AKSEL MED M39 L=2405 MM	WELLE	SHAFT	ARBRE
3	7	82900	T-RING 600 MM - 200 MM MIDT 2011	T-RING	T-RIN	ANNEAU-T