

DALBO®

**Reservedele
Spareparts
Ersatzteile
Pieces**

AXR-H
400/450/500 cm
Serial no. 0 – 1384

MADE IN  DENMARK


Indholdsfortegnelse

SIKKERHED	4
RESERVEDELSLISTENS OPBYGNING	4
AXR-H 400/450/500	5
HOVEDDRAMME.....	6
<i>AXR-H 400</i>	6
<i>AXR-H 400</i>	8
<i>Transportlås</i>	10
<i>Reservepartsliste for transportlås</i>	11
<i>Højre sidesektion 400</i>	12
<i>Reservepartsliste for højre sidesektion 400</i>	13
<i>Forrest aksel med 9 tallerkener 400</i>	14
<i>Reservepartsliste til forrest aksel med 9 tallerkener 400</i>	15
<i>Bagerste aksel med 10 tallerkener AXR-H 400</i>	16
<i>Reservepartsliste til bagerste aksel med 10 tallerkener AXR-H 400</i>	17
<i>Hjulstel</i>	18
<i>Reservepartsliste for hjulstel</i>	19
<i>Træk, kategori 3</i>	20
<i>Reservepartsliste for træk, kategori 3</i>	21
<i>Reservepartsliste for træk, kategori 2</i>	21
EFTERLØBER	22
<i>AXR-H efterløber 400+450</i>	22
<i>Reservepartsliste for AXR-H efterløber 400+450</i>	23
<i>Reservepartsliste for AXR-H efterløber 500</i>	23
<i>Sæt ringe på aksel, komplet 400+450</i>	24
<i>Reservepartsliste for sæt ringe på aksel, komplet 400+450</i>	25
<i>Sæt ringe på aksel, højre 400+450</i>	26
<i>Reservepartsliste for sæt ringe på aksel, højre 400+450</i>	27
<i>Reservepartsliste for sæt ringe på aksel, højre 500</i>	27

HYDRAULIK	28
<i>Sammenklap af sidesektioner 400+450+500</i>	28
<i>Reservedelsliste for sammenklap af sidesektioner 400+450+500</i>	29
<i>Hydraulik til hjulstel</i>	30
<i>Reservedelsliste for hjulstel</i>	31
HYDRAULIK TIL EFTERLØBER	32
<i>Sammenklap af efterløber</i>	32
EKSTRAUDSTYR	34
<i>Sidebegrænser</i>	34
<i>Reservedelsliste for Sidebegrænser</i>	34
<i>Reservedelsliste for Sidebegrænser</i>	35
<i>Hydraulisk dybdejustering 400+450</i>	36
<i>Reservedelsliste for hydraulisk dybdejustering 400+450</i>	37
<i>Reservedelsliste for hydraulisk dybdejustering 500</i>	37
<i>Hydraulisk vinkeljustering</i>	38
<i>Reservedelsliste til hydraulisk vinkeljustering</i>	39
<i>Vinkeljustering til en side u/hyd</i>	40
<i>Reservedelsliste for vinkeljustering til en side u/hyd</i>	41
<i>Hydraulik til vinkeljustering</i>	42
<i>Reservedelsliste til hydraulik for vinkeljustering</i>	43
<i>Fittings på cylinder</i>	44
<i>Reservedelsliste til fittings på cylinder</i>	45
<i>Bremser på hjulstel</i>	46
<i>Reservedelsliste til bremses på hjulstel</i>	47
<i>Montering af luftbeholder på AXR-H</i>	48
<i>Reservedelsliste til montering af luftbeholder på AXR-H</i>	49

<p>Sikkerhed</p> <p>For deres sikkerhed samt for funktionsdygtigheden af deres maskine, bør der kun anvendes originale Dal-bo reservedele til deres maskine</p> <p>Når de bestiller reservedele bør de altid informere om:</p> <ul style="list-style-type: none"> • Reservedelsnummer • Maskinens typenummer • Antal styk af reservedelen 	<p>Safety</p>	<p>Sicherheit</p>	
<p>Reservedelslistens opbygning</p> <p>Reservedelslisten tager udgangspunkt i AXR-H 400, da 450 og 500 er identiske med undtagelse af tallerkener og aksler. Derfor er der udarbejdet et skema hvor antallet tallerkener og længden af aksler fremgår. Ligeledes er der forskellige afskrabere samt tallerkenbjælker til de pågældende modeller.</p>			

AXR-H 400/450/500

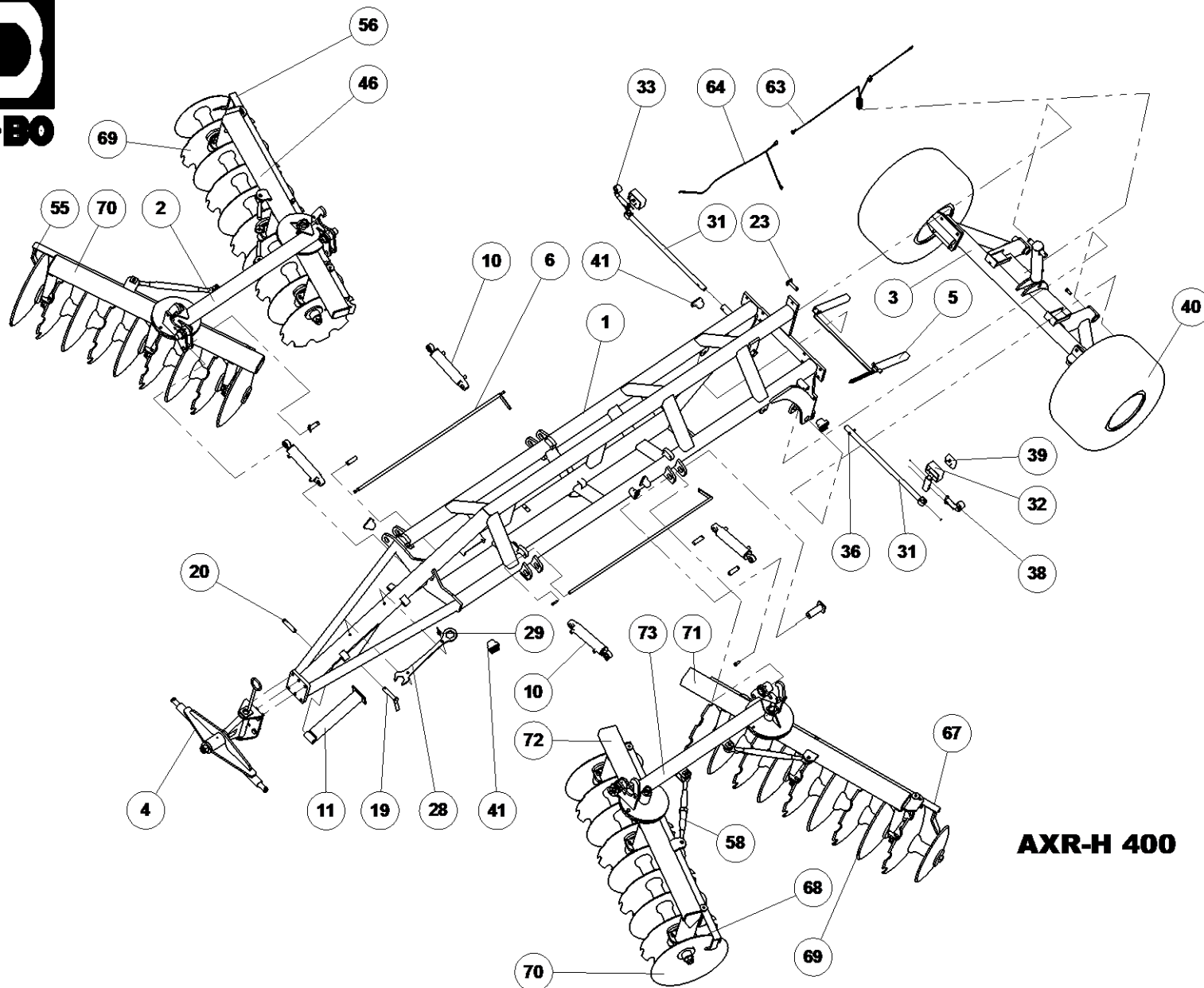
					Tallerknernes rækkefølge og monteringsretning på aksel [-{-{-} 															Tallerkenbjælke Wing Scheibenträger		Tallerkenbjælke Wing Scheibenträger	
					The succession of the discs Die Reihenfolge der Scheiben																		
Model Modell	Bjælke/aksel Wing/Axle Scheibenträger	Antal tall. number of disc anzahl Scheiben	Aksel Axle Achse	Aksel cm Axle cm Achse cm	1	2	3	4	5	6	7	8	9	10	11	12	13	14	15	Højre Right Rechts	Venstre Left Links	Højre Right Rechts	Venstre Left Links
400	Forreste Vorne Front	9	74486	2019	G	L	T	G	T	L	G	T	G	T	L	G				74450	74451	74470	74471
	Bagerst Hinten Rear	10	74487	2253	g	T	L	G	T	G	T	L	G	T	G	L	T			74452	74453	74472	74473
450	Forreste Vorne Front	10	74487	2253	G	L	T	G	T	G	L	T	G	T	G	L	T			74454	74455	74474	74475
	Bagerst Hinten Rear	11	74488	2487	g	G	L	T	G	T	G	L	T	G	T	G	L	T		74456	74457	74476	74477
500	Forreste Vorne Front	11	74488	2487	G	L	T	G	T	G	T	L	G	T	G	T	L	G		74458	74459	74478	74479
	Bagerst Hinten Rear	12	74489	2721	g	T	G	L	T	G	T	G	L	T	G	T	G	L	T	74456	74457	74480	74481

T = Takket tallerken, disc jagged, Scheibe gezackt

G = Glat tallerken, Disc smooth, Scheibe glatt

g = Lille glat tallerken, small smooth disc, kleine glatte Scheibe

L = Leje, Bearing, Lager

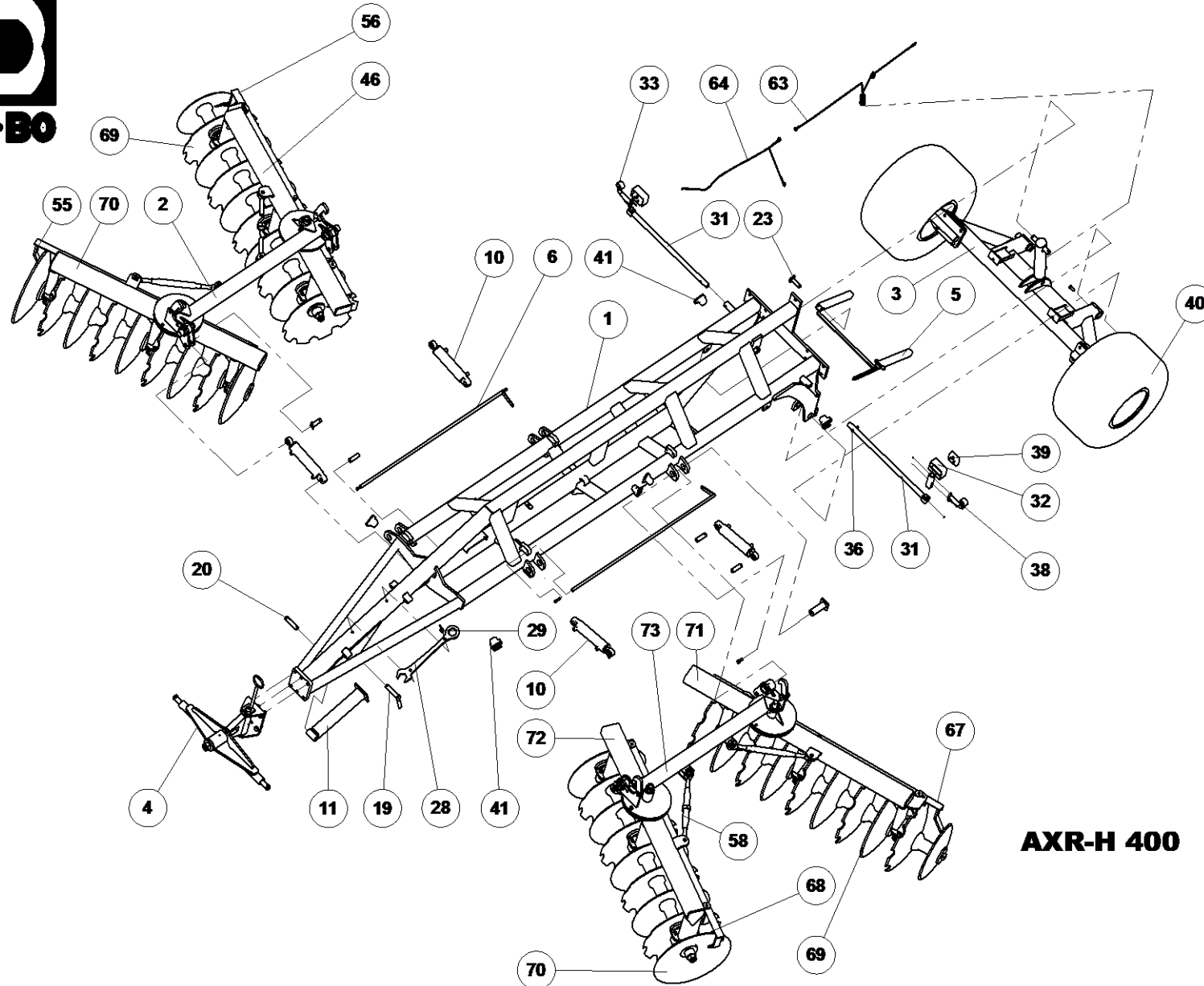


AXR-H 400



AXR-H 400

Pos.	Qty.	Part nr.	Benævnelse	Bezeichnung	Description	Designation
1	1	74200	HOVEDRAMME TIL AXR-H			
2	1	74464	Udliggerarm højre			
3	1	74220	Hjulstel AXR-H			
4	1	74270	Track, kategori 3			
5	1	74 225	Transportsikring til hjulstel			
6	2	74224	Transportsikrings løfter, sidesek.			
7	2	74469	Transportkrog 1/4rdigger kpl. 2			
8	2	74468	Transportkrog 1/4rdigger kpl. 1			
9	1	91810	CYLINDER 80/50X350			
10	4	44300	CYLINDER 526-AD-7/8/30X205-A (LP)			
11	1	74222	Støtteben			
12	4	74310	Nagle F Ø50x140 M16			
13	8	74311	Nagle F Ø30x70			
14	19	90677	SPLIT 8X50 MM GALV.			
15	18	71570	SKIVE Ø61/Ø17 5-10			
16	6	92316	snælskrue 16x40 8.8 galv			
17	2	25220	NAV LÆREBREMSE			
18	2	74316	Nagle F Ø50x155 M16			
19	1	74312	Nagle H Ø30x120			
20	1	74314	Nagle R Ø30x120			
21	1	71560	NAGLE Ø 35X200			
22	1	71559	NAGLE Ø 35X 155			
23	6	74312	Nagle F Ø25x75			
24	6	92297	bolt 12x50 8.8 galv			
25	4	92336	BOLT 20 X 80 8.8 GALV.			
26	12	92052	MØTRIK M 20 SELVLÅS. GALV. 8			
27	1	90680	RINGSPLIT Ø 8X40 FLAD			
28	1	57550	60 MM RINGGAFFELNØGLE			
29	1	92095	VINGEMØTRIK Ø 16 MM			
30	2	90770	WIREBLOK 1 1/4"			
31	2	74445	Lygtestang			
32	2	71454	LYGTESTANDER FÆLLES			
33	1	89411	Markeringslys højre			
34	4	92254	bolt 6x60 8.8 galv			
35	6	92027 M6	M 6 mm MØTRIK			
36	3	92298	bolt 12x60 8.8 galv			
37	18	92051	MØTRIK M16 SELVLÅS			
38	1	89410	Markeringslys venstre			
39	2	89400	Baglygte			

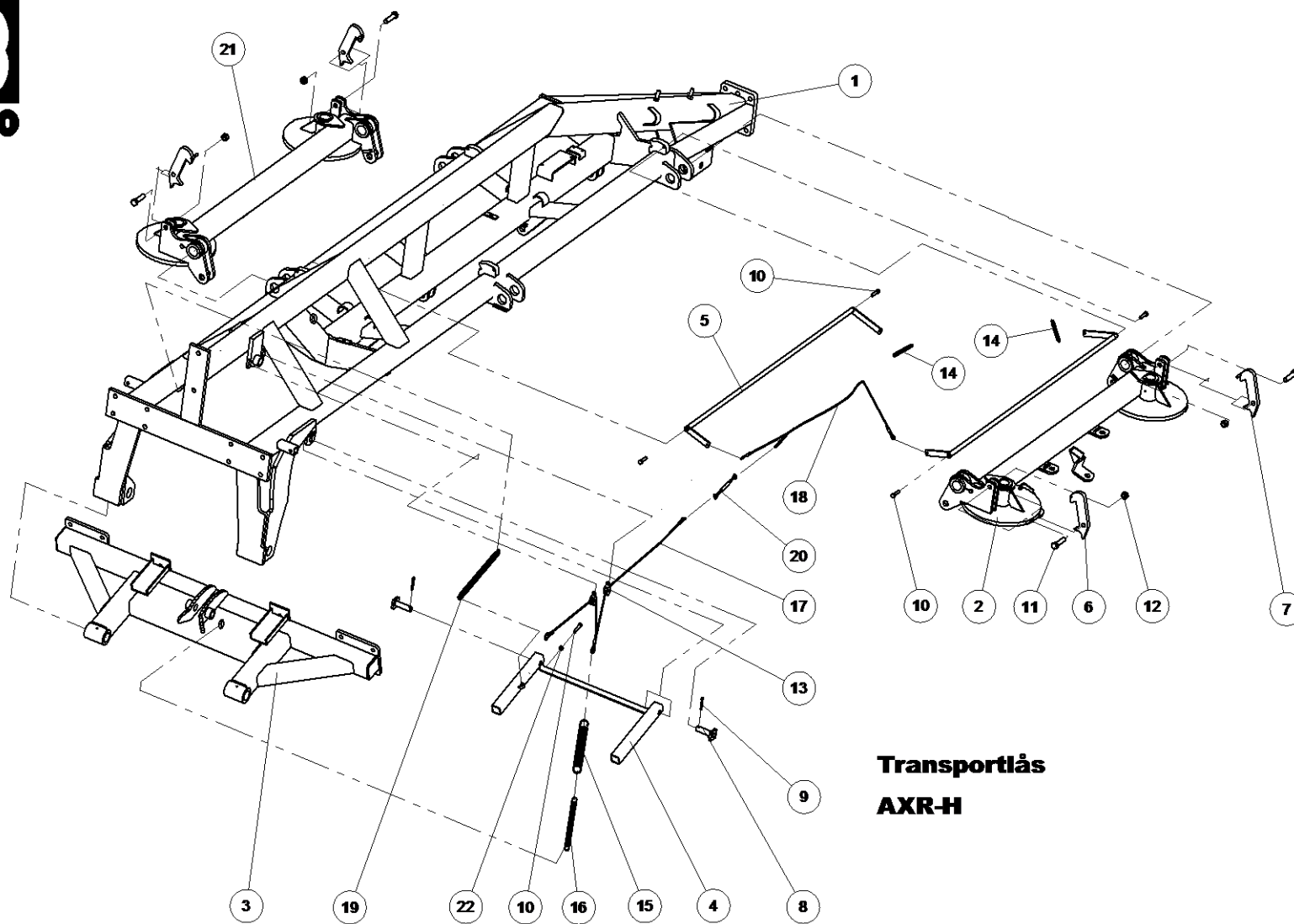


AXR-H 400



AXR-H 400

Pós.	Qty.	Part nr.	Benævnelse	Bezeichnung	Description	Designation
39	2	89400	Belygte			
40	2	27540	HJUL 500/55X15.5-14PLY kpl.			
41	6	89420	SIDEMARKERINGSLYS M/VINKEL			
42	8	92334	bolt 20x60 8 8 galv			
43	8	90671	SP.SKIVE M20 37x21x3 GL			
44	1	92386	pladeskive 4,8x40			
45	1	74450	Tallerkenbjælke forreste højre			
46	1	74452	Tallerkenbjælke bageste højre			
47	4	73335	Centemagle 1/tallerkenbjælke Ø50 kpl.			
48	4	90666	SP.SKIVE M40 Ø72/42X5.5 GLV.			
49	4	90635	SKIVE 40x60x1,5 RUSTFAST			
50	4	72384	AKSELMØTRIK M39X3, NV 60 GLV. KL8			
51	4	90688	RØRSTIFT Ø 6X60 MM			
52	8	90663	SP.SKIVE M16 Ø35/17X2 GLV.			
53	4	92319	bolt 16x70 8 8 galv			
54	8	90721	SMØRENIPPEN M16x1			
55	1	74470	Afscraber forrest højre			
56	1	74472	Afscraber bagest højre			
57	12	92318	16x60 bolt 8 8			
58	4	90852	Topstang svær 1"x1"x530-810 kat. 2			
59	4	72275	Nagle F Ø25x85			
60	2	60411	Fjeder 1,5x15x80x30v galv.			
61	1	90734	FJEDER 1.5X15X80 30V GALV.			
62	1	30215	Fjeder 1,5x15x80 30v galv.			
63	1	74241	VMIRE 2250 MM			
64	1	74243	VMIRE 1650 MM			
65	1	30215	Fjeder 3x24x240 tætv. galv.			
66	1	90725	VANTSKRUE 6 mm GALV. G/G			
67	1	74473	Afscraber bagest venstre			
68	1	74471	Afscraber forrest venstre			
69	2	74491	Aksel komplet F-40x40 bagest			
70	2	74490	Aksel komplet F-40x40 forrest			
71	1	74453	Tallerkenbjælke bageste venstre			
72	1	74451	Tallerkenbjælke forreste venstre			
73	1	74465	Udliggerarm venstre			
74	2	92299	bolt 12x70 8 8 galv			
75	2	92052	MØTRIK M12 SELVLÅS			
76	1	92030 M12	møtrik M12 M. 8 galv			



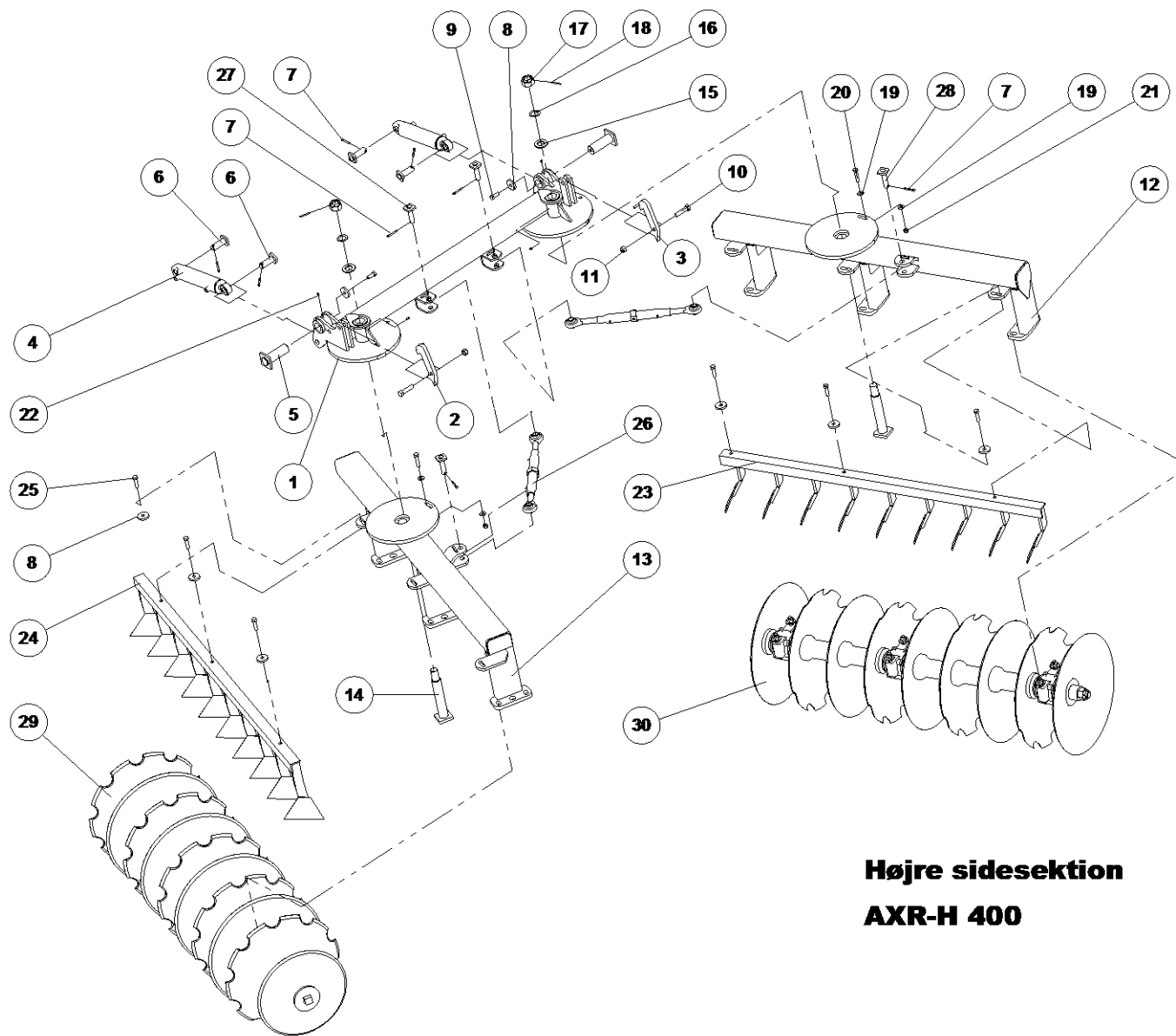
**Transportlås
AXR-H**



Transportlås

AXR-H

Pos.	Qty.	Part nr.	Benævnelse	Bezeichnung	Description	Designation
1	1	74200	HØVEDRAMME TIL AXR-H			
2	1	74464	Udliggerarm højre			
3	1	74220	Hjulstel AXR-H			
4	1	74 225	Transportsikring til hjulstel			
5	2	74224	Transportsikrings løfler, sidesek.			
6	2	74469	Transportkrog /udligger lpt. 2			
7	2	74468	Transportkrog /udligger lpt. 1			
8	2	74312	Nagle F Ø25x75			
9	2	90677	SPLIT 8X50 MM GALV.			
10	5	92297	bolt 12x50 8.8 galv			
11	4	92336	BOLT 20 X 80 8.8 GALV.			
12	4	92052	MØTRIK M 20 SELVLÅS. GALV. 8			
13	2	90770	WIREBLOK 1 1/4"			
14	2	60411	Fjeder 1,5x15x80 30v galv.			
15	1	90734	FJEDER 1 5X15X80 30V GALV.			
16	1	30215	Fjeder 1,5x15x80 30v galv.			
17	1	74241	WIRE 2250 MM			
18	1	74243	WIRE 1650 MM			
19	1	30215	Fjeder 3x24x240 tekstv. galv.			
20	1	90725	VANTSKRUE 6 mm GALV. G/G			
21	1	74465	Udliggerarm venstre			
22	1	92030 M12	møtrik M12 kl. 8 galv			



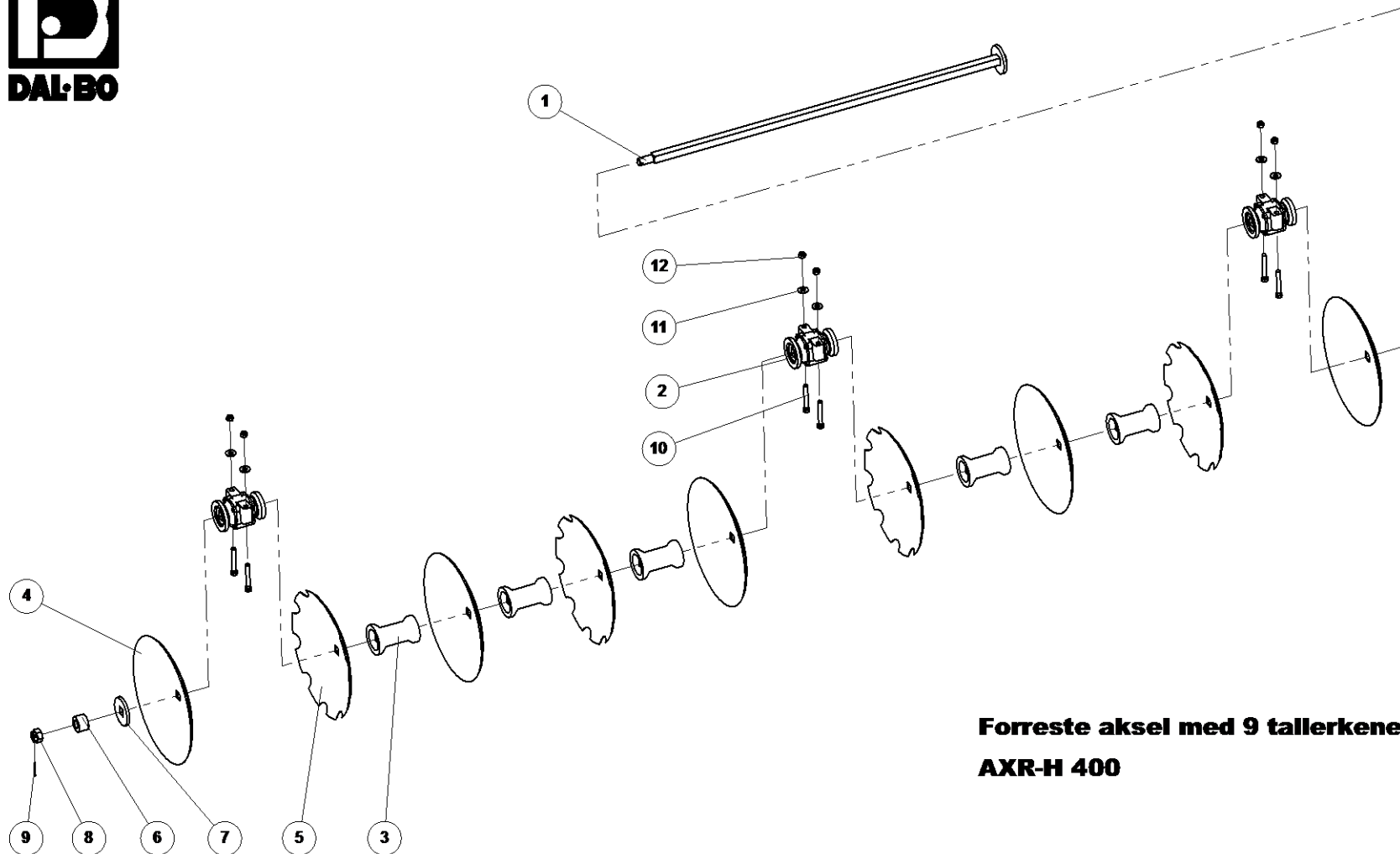
**Højre sidesektion
AXR-H 400**



Højre sidesektion

AXR-H 400

Pos.	Qty.	Part nr.	Benævnelse	Bezeichnung	Description	Designation
1	1	74464	Udliggerarm højre			
2	1	74469	Transportkrog (fuldigger kpl. 2			
3	1	74468	Transportkrog (fuldigger kpl. 1			
4	2	44300	CYLINDER 526-AD-7 0/30X205-A-(LP)			
5	2	74310	Nagle F Ø50x140 M 16			
6	4	74311	Nagle F Ø30x70			
7	8	90677	SPLIT 8X50 M M GALV.			
8	8	71570	SKIVE Ø 67 Ø 17.5-10			
9	2	92316	sælskrue 16x40 8.8 galv			
10	2	92336	BOLT 20 X 80 8.8 GALV.			
11	2	92052	M ØTRIK M 20 SELVLÅS. GALV. 8			
12	1	74450	Tallerkenbjælke forreste højre			
13	1	74452	Tallerkenbjælke bageste højre			
14	2	73335	C enternagle 16 tallerkenbjælke Ø 50 kpl.			
15	2	90666	SP.SKIVE M 40 Ø 72/42X5.5 GLV.			
16	2	90635	SKIVE 40x60x1.5 RUSTFAST			
17	2	72384	AKSEL M ØTRIK M 39K3, NV Ø0 GLV. KLB			
18	2	90688	R ØRSTIFT Ø 6X60 M M			
19	4	90663	SP.SKIVE M 16 Ø 35/17X2 GLV.			
20	2	92319	bølt 16x70 8.8 galv			
21	8	92051	M ØTRIK M 16 SELVLÅS			
22	4	90721	SM ØRENIPPEL M Ø: 1			
23	1	74470	Afstraber forrest højre			
24	1	74472	Afstraber bagest højre			
25	6	92318	16x60 bølt 8.8			
26	2	90852	Topslang svær 1"x1"x530-810 kat. 2			
27	2	74312	Nagle F Ø25x75			
28	2	72275	Nagle F Ø25x85			
29	1	74491	Akxel komplet F - 40x40 bagest			
30	1	74490	Akxel komplet F - 40x40 forrest			



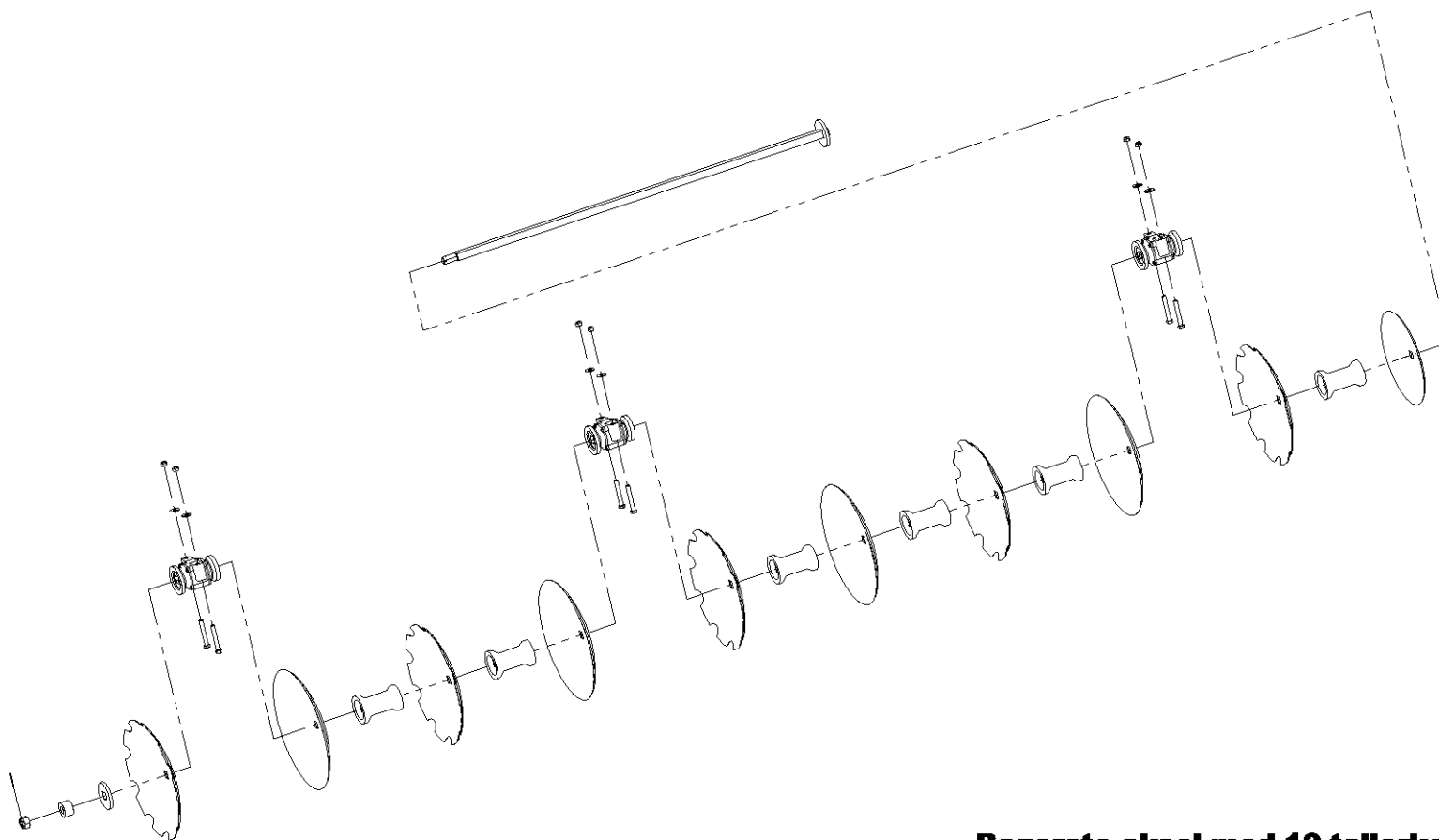
**Forreste aksel med 9 tallerkener
AXR-H 400**



Forreste aksel med 9 tallerkener

AXR-H 400

Pos.	Qty.	Part nr.	Benævnelse	Bezeichnung	Description	Designation
1	1	74486	Aksel svejst F-40x40			
2	3	72378	Leje-blok lpt.			
3	5	72377	Mellemstykke			
4	5	72386	TALLERKEN Ø660x6 GLAT			
5	4	72387	TALLERKEN Ø660x6 TAKKET			
6	1	72498	Spændestykke for endeskære			
7	1	72499	SKIVE HVÆLVET 15mm			
8	1	72384	AKSELMØTRIK M39X3, NV 60 GLV. KL8			
9	1	90738	SPLIT Ø5X63 GALV.			
10	6	92340	bolt 20x140 8.8 galv			
11	6	90651	SP.SKIVE Ø52/22X4 V.GLV.			
12	6	92052	MØTRIK M 20 SELV.M.S. GALV. 8			

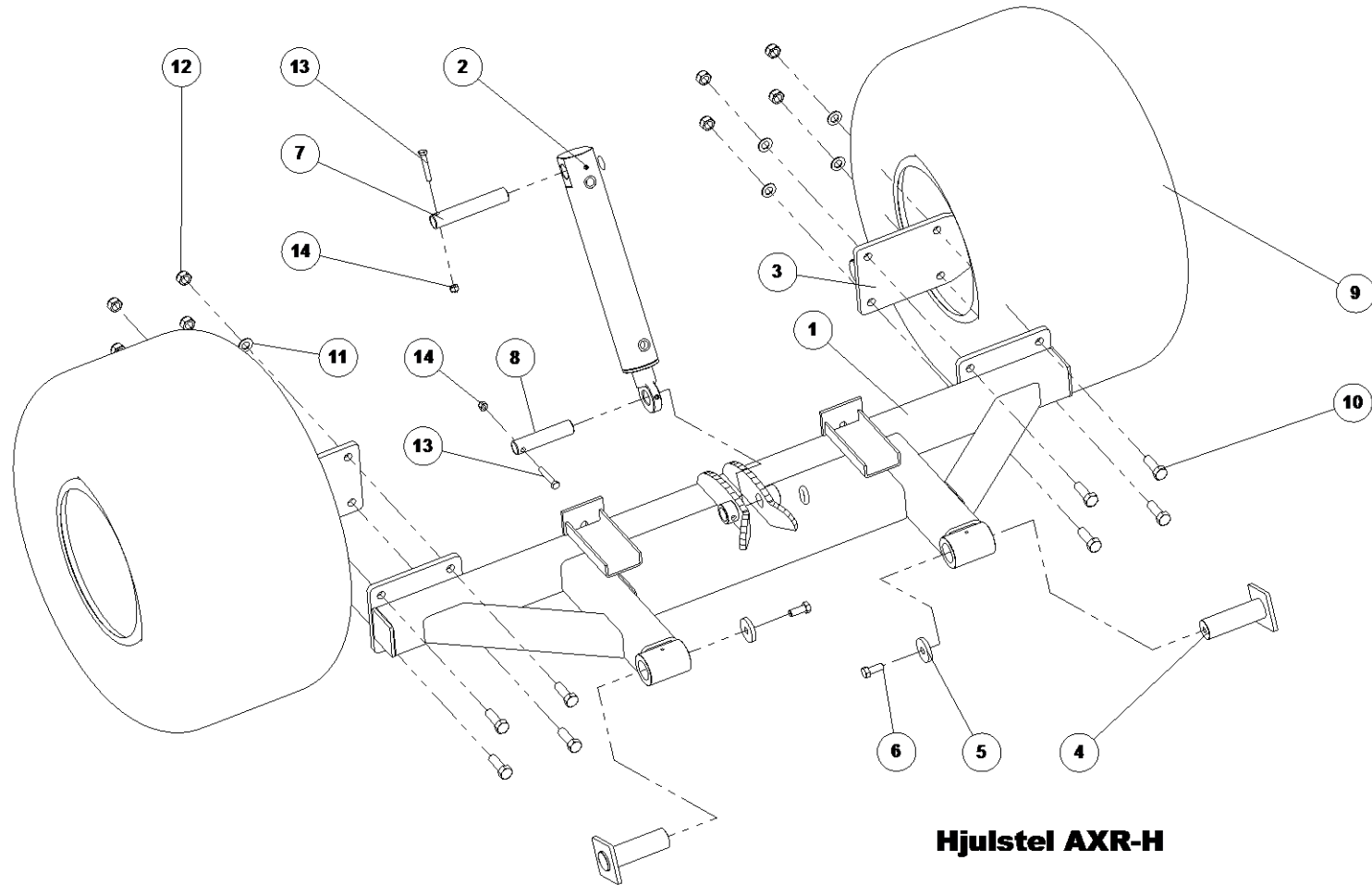


**Bagerste aksel med 10 tallerkener
AXR-H 400**



Bagerste aksel med 10 tallerkener AXR-H 400

Pos.	Qty.	Part nr.	Benævnelse	Bezeichnung	Description	Designation
1	1	74487	Aksel svejst F-40x40			
2	3	72378	Leje-blok kpl.			
3	6	72377	Mellemstykke			
4	4	72386	TALLERKEN Ø660x6 GLAT			
5	5	72387	TALLERKEN Ø660x6 TAKKET			
6	1	72388	TALLERKEN Ø510x6 GLAT			
7	1	72498	Spændestykke for endeskive			
8	1	72499	SKIVE HVÆLVET 15mm			
9	1	72384	AKSELMØTRIK M30X3, NV 60 GLV. KL8			
10	1	90738	SPLIT Ø5X63 GALV.			
11	6	92340	bolt 20x140 8.8 galv			
12	6	90651	SP.SKIVE Ø52/22X4 V.GLV.			
13	6	92052	MØTRIK M 20 SELVLÅS. GALV. 8			

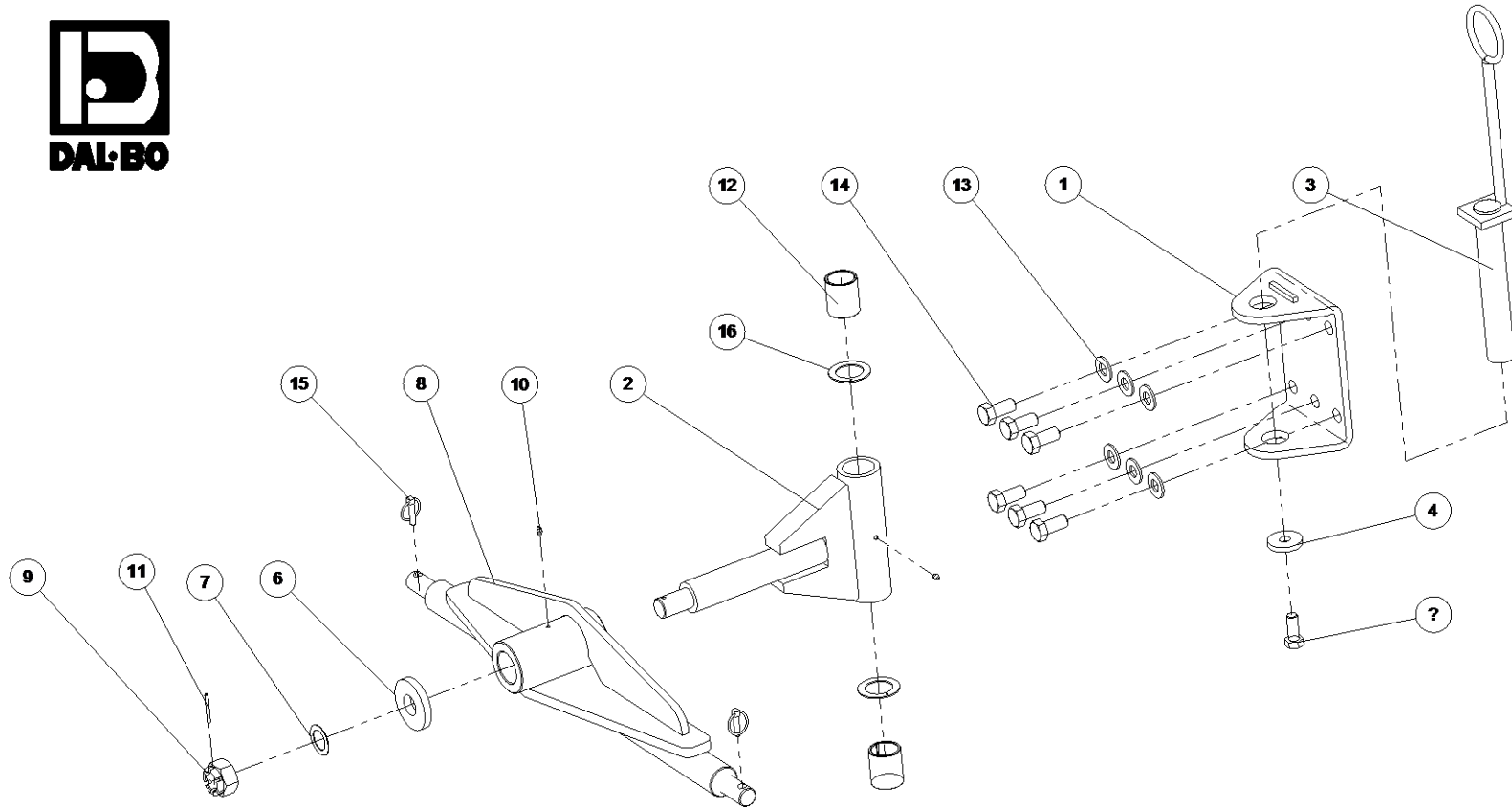


Hjulstel AXR-H



Hjulstel AXR-H

Pos.	Qty.	Part nr.	Benævnelse	Bezeichnung	Description	Designation
1	1	74220	Hjulstel AXR-H			
2	1	91810	CYLINDER 80,5xØ350			
3	2	25220	NAV LØREMSE			
4	2	74316	Nagle F Ø50x155 M16			
5	2	71570	SKIVE Ø61/Ø17,5-10			
6	2	92316	sætskove 16xØ 8,8 galv			
7	1	71560	NAGLE Ø 35x200			
8	1	71559	NAGLE Ø 35x155			
9	2	27540	HJUL 500/55x15,5-14PLY kpl.			
10	8	92334	bolll 20x60 8,8 galv			
11	8	90671	SP-SKIVE M20 37x21x3 GL			
12	8	92052	MØTRIK M20 SELVLÅS, GALV, 8			
13	2	92299	bolll 12xØ 8,8 galv			
14	2	92052	MØTRIK M12 SELVLÅS			



**TRÆK KAT. 3 m. SLANGEHOLDER
AXR-H**

Reservedeliste for træk, kategori 3
Reservedeliste for træk, kategori 2

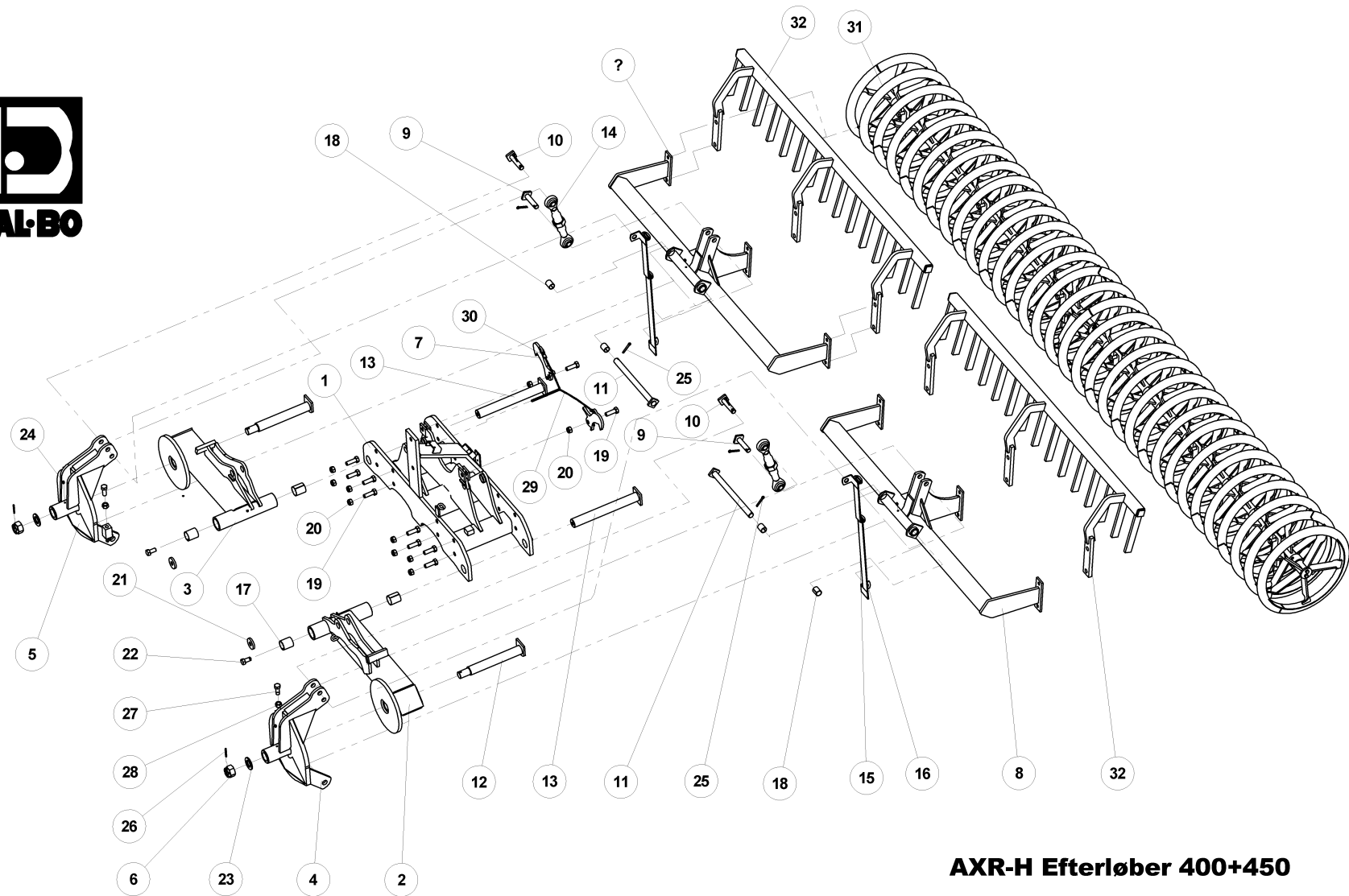


TRÆK KAT. 3 m. SLANGEHOLDER AXR-H

Pos.	Qty.	Part nr.	Benævnelse	Bezeichnung	Description	Designation
1	1	74273	TRÆKFLANGSE BUKKET			
2	1	74272	TRÆK NAV TIL AXR-H			
3	1	74 300	NAGLE FERK. Ø50X290			
4	1	74529	SKIVE Ø65x22,5x10			
5	1	92335	Sætskrue 20x50 8.8 galv.			
6	1	71380	TOPSKIVE TIL CENTERNAGLE			
7	1	90635	SKIVE 40x60x1,5 RUSTFAST			
8	1	74274	TRÆK KAT. 3 AXR-H			
9	1	72304	AKSELMOTRIK MØX3, NV 60 GLV. KLB			
10	2	90721	SMØRENIPPEL MØx1			
11	1	90688	RØRSTIFT Ø 6X60 MM			
12	2	53300	Broncebeslag Ø60M950 X 70			
13	6	90665	SP-SKIVE 7/8T Ø49 X Ø24 X 4			
14	6	92427	SÆTSKRUE 24X 50 GALV 8.8			
15	2	90675	RINGSPLIT Ø10X40			
16	2	74251	Forsmurt trykskive Ø78/522, 6 mm			

Træk, kategori 2

Pos.	Qty.	Part nr.	Benævnelse	Bezeichnung	Description	Designation
8	1	74275	Træk, kategori 2			



AXR-H Efterløber 400+450

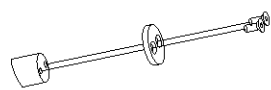


AXR-H Efterløber 400+450

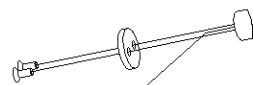
Pos.	Qty.	Part nr.	Benævnelse	Bezeichnung	Description	Designation
1	1	74440	Efterløberophæng			
2	1	74417	Arm til efterløber 400+450, venstre			
3	1	74418	Arm til efterløber 400+450 højre			
4	1	74415	Rundel til efterløber, venstre			
5	1	74416	Rundel til efterløber, højre kpl.			
6	2	72384	AKSELMØTRIK M39x3, NV 60 GLV. Kl.8	ACHSENMUTTER		ÉCROU D'ARBRE
7	2	74414	Transportlås Vefterløber m/led			
8	2	74425	Efterløberamme 400+440+480			
9	2	72276	NAGLE F Ø25X95(123)			
10	2	74318	NAGLE F Ø25X100(128)			
11	2	74317	NAGLE F Ø30X400(428)	BOLZEN	PIN	AXE
12	2	74307	NAGLE F Ø50X393(408) M39 UD.V.			
13	2	74306	NAGLE F Ø50X413(428)M20 ind.			
14	2	90851	TOPSTANG SVÆR 1"X1"X350-500 KAT. 2	TOPSTANGE SCHWER		BARRE GROSSE
15	2	74438	Glidestang t/dybdeindikator, øverst			
16	2	74439	Glidestang t/dybdeindikator, nederst			
17	4	91900	GLACIERLEJE PM5060DX	VERHÄRTETES LAGER		PALIER ENDURCI
18	4	91905	GLACIERLEJE PM3040DX	VERHÄRTETES LAGER		PALIER ENDURCI
19	10	92334	BOLT 20x60 8.8 GALV.	BOLZEN		BOULON
20	10	92052	MØTRIK M 20 SELVLÅS. GALV. 8	MUTTER SELBSTSCHLIESSEND		ÉCROU DE SÉCURITÉ
21	2	74529	SKIVE Ø65-22,5-10	SCHEIBE		RONDELLE
22	2	92349	BOLT 20x40 8.8 GALV. (SÆTBOLT)	BOLZEN		BOULON
23	2	90666	SKIVE Ø42-Ø72-5,5	UNTERLEGSSCHEIBE		RONDELLE DE SERRAGE
24	6	90721	SMØRENIPPEL M8x1	SCHMIERNIPPEL		GRAISSEUR
25	6	90677	SPLIT 8X50 MM GALV.	SPLINT		GOUPILLE.
26	2	90688	RØRSTIFT Ø 6X60 MM	ROHRSTIFT	SPLIT PIN	AXE TUBULAIRE
27	2	92335	BOLT 20x50 8.8 GALV. (SÆTBOLT)	BOLZEN		BOULON
28	2	92032	MØTRIK M20 GALV. kl.8	MUTTER		ÉCROU
29	1	74242	Wire 900 mm			
30	2	90726	TALURITLÅS 5 MM	TALURITSCHLOSS		SERRURE DE FIL EN FER
31	1	71065	SÆT RINGE PÅ AKSEL, KOMPLET			
32	2	74430	Afskraber til efterløber 400+450			

AXR-H Efterløber 500

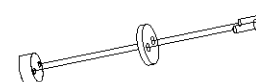
Pos.	Qty.	Part nr.	Benævnelse	Bezeichnung	Description	Designation
2	1	74419	Arm til efterløber 500, venstre			
3	1	74420	Arm til efterløber 500, højre			
9	2	74431	Afskraber			
32	1	71066	Sæt ringe på aksel, komplet			



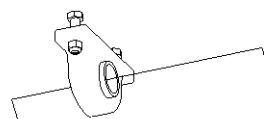
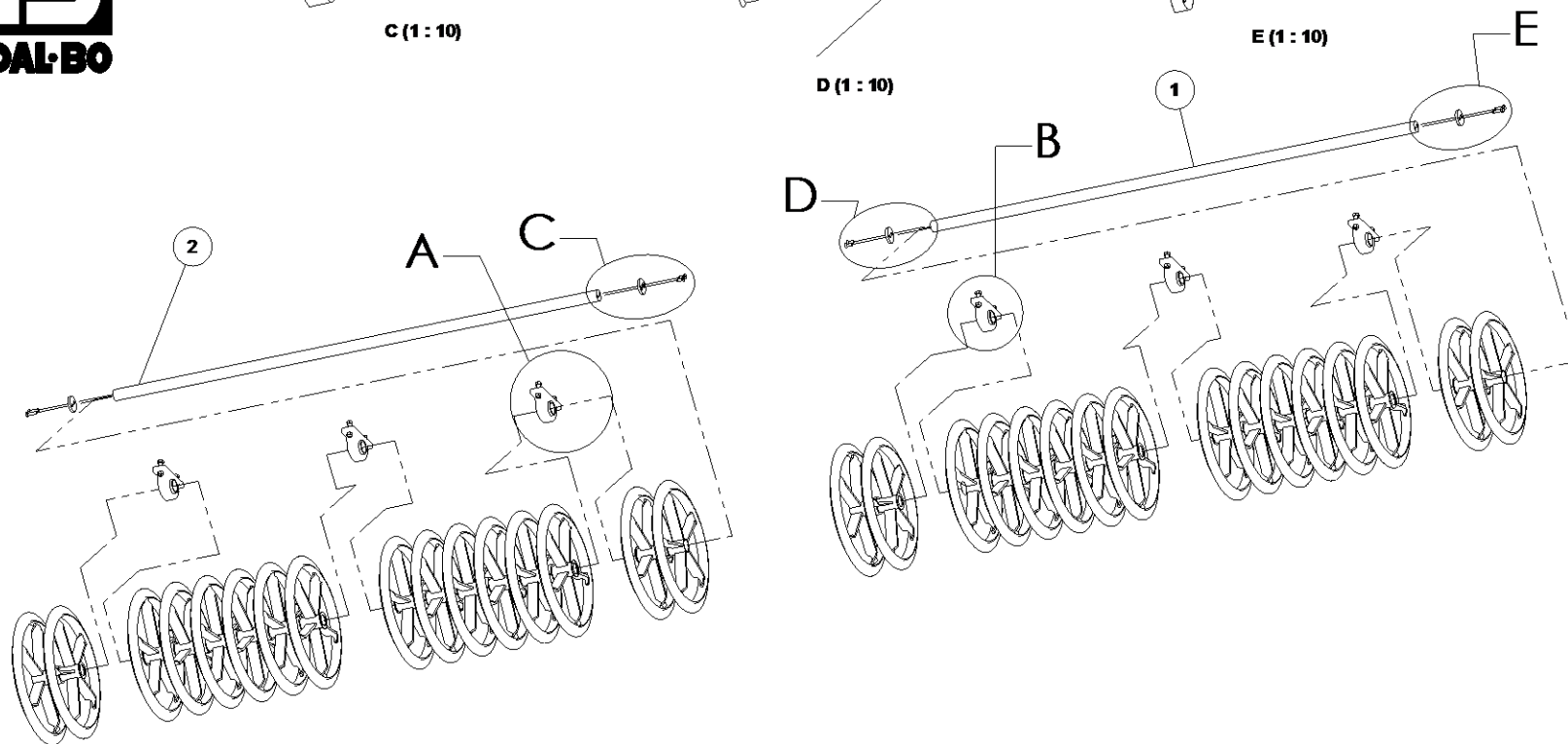
C (1 : 10)



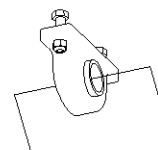
D (1 : 10)



E (1 : 10)



A (1 : 10)



B (1 : 10)

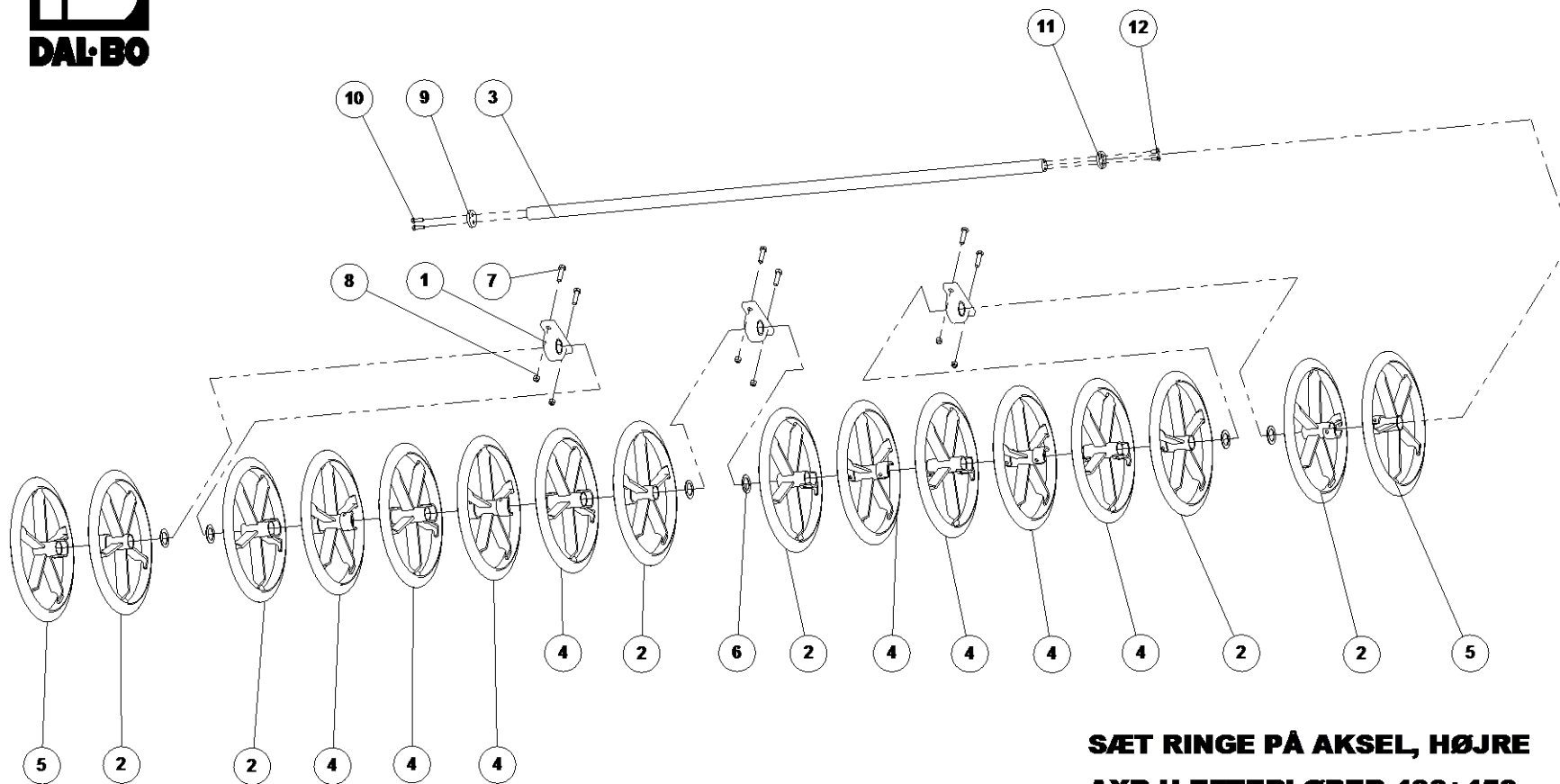
**SÆT RINGE PÅ AKSEL, KOMPLET
AXR-H EFTERLØBER 400+450**



SÆT RINGE PÅ AKSEL, KOMPLET

AXR-H EFTERLØBER 400+450

Pos.	Qty.	Part nr.	Benævnelse	Bezeichnung	Description	Designation
1	1	74065	SÆT RINGE PÅ AKSEL, HØJRE			
2	1	74065	SÆT RINGE PÅ AKSEL, VENSTRE			



**SÆT RINGE PÅ AKSEL, HØJRE
AXR-H EFTERLØBER 400+450**

Reservedeliste for sæt ringe på aksel, højre 400+450
 Reservedeliste for sæt ringe på aksel, højre 500



SÆT RINGE PÅ AKSEL, HØJRE

AXR-H EFTERLØBER 400+450

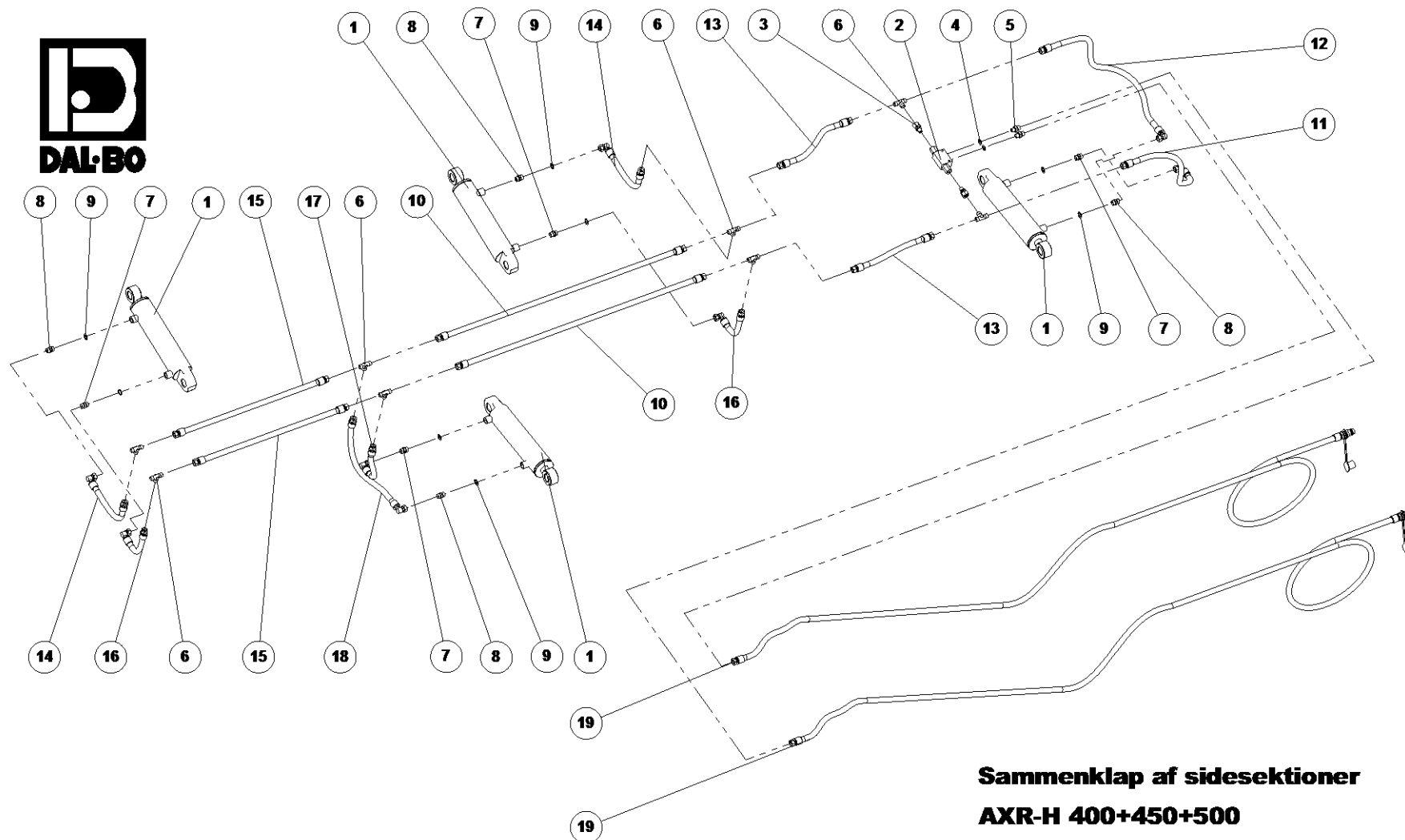
Pos.	Qty.	Part nr.	Benævnelse	Bezeichnung	Description	Designation
1	3	12390	KOMPLET Y-LEJE SY 50 TL			
2	6	57298	T-ring 122 mm m/1 lås			
3	1	74235	Aksel til efterløber 400+440, 2310 mm			
4	8	57299	T-ring 150 mm m/2 låse			
5	2	57296	T-ring 103 mm m/1 lås			
6	6	90649	SP-SKIVE M50 Ø75,5/3 GALV.			
7	6	92318	16x60 bolt 8.8			
8	6	92051	MØTRIK M16 SELVLÅS			
9	1	90090	Skive til akselende			
10	2	92296	bolt 12x40 8.8 galvan			
11	1	90091	Skive til akselende, undersænket			
12	2	92417	undersænket skive 12x30			

Sæt ringe på aksel, højre 500

Pos.	Qty.	Part nr.	Benævnelse	Bezeichnung	Description	Designation
3	1	74236	Aksel til efterløber 500, 2610 mm			
4	10	57299	T-ring 150 mm m/2 låse			

Sæt ringe på aksel, venstre er ens som højre med undtagelse af at pos. 9+10 og 11+12 som sidder modsat hinanden.

Sæt ringe på aksel, højre 500 er ens som 400 og 450 bortset fra pos 3 og 4



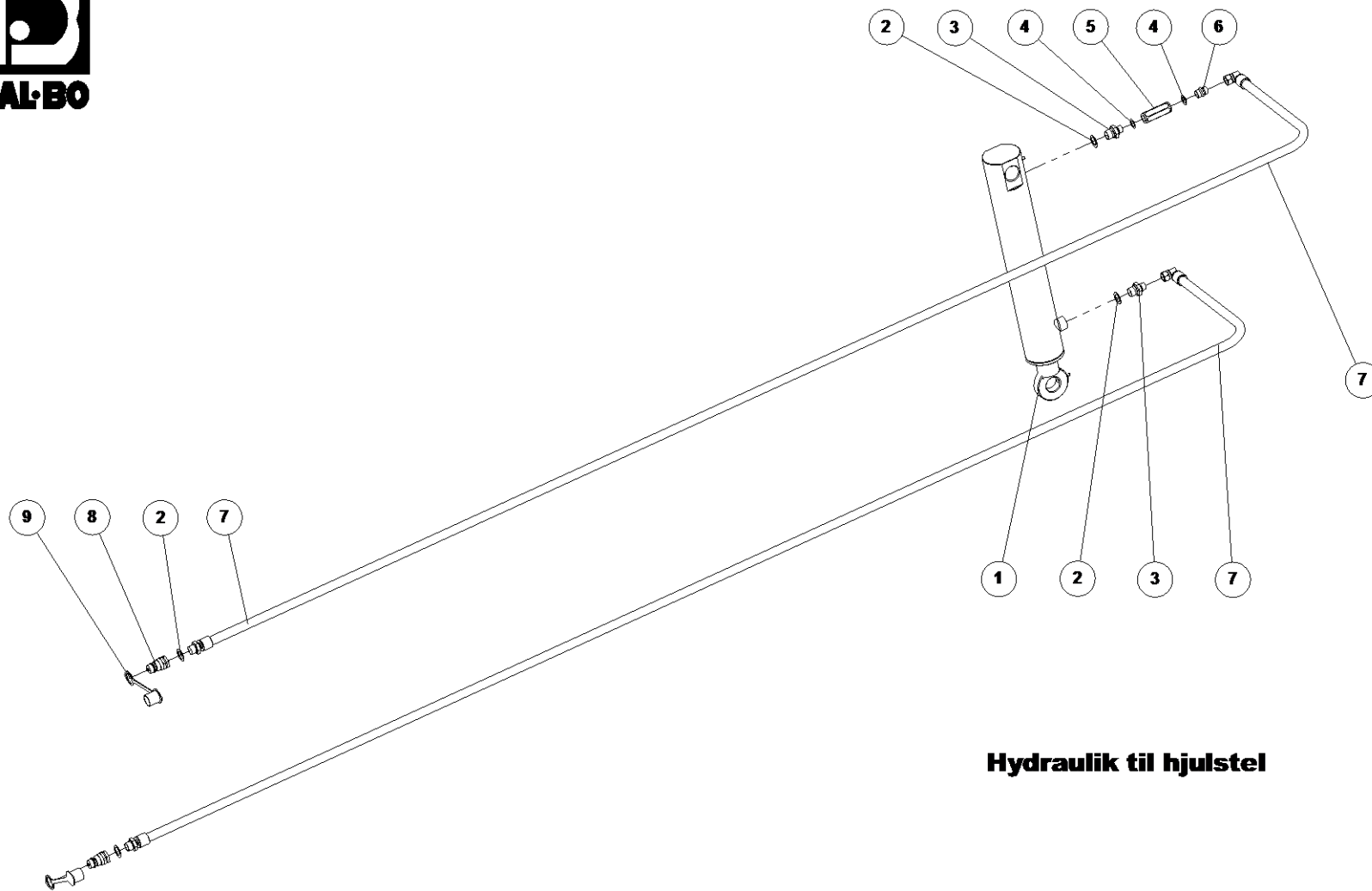
**Sammenklap af sidesektioner
AXR-H 400+450+500**



Sammenklap af sidesektioner

AXR-H 400+450+500

Pos.	Qty.	Part nr.	Benævnelse	Bezeichnung	Description	Designation
1	4	44300	CYLINDER 526-AD-70/30K205-A-(LP)			
2	1	27396	Pilotstyret kontraventil 1A" enkeltvirkende			
3	2	91114	Lige forskr. unng 1A" male / M18 female			
4	2	91027	1A" bonded seals pakring			
5	2	91000	Brysnippel 1A"rg / 3/8"rg			
6	8	91006	T-stykke M18			
7	4	91130	DRØVL. BRYSTNIPPEL 3/8" X 3/8" - Ø1,0			
8	4	91002	Lige forskr. unng 3/8"rg / 3/8"rg			
9	8	91028	3/8" bonded seals pakring			
10	2	74823	SLANGE, M.L. ST. KT/T-STYKKE, OPKLAP			
11	1	74817	SLANGE, OPKLAP +SIDE			
12	1	74818	SLANGE, OPKLAP -SIDE			
13	2	74825	SLANGE, M.L. ST. KT/T-STYKKE, OPKLAP			
14	2	74820	SLANGE, C.YL. T. OPKLAP -SIDE			
15	2	74824	SLANGE, M.L. ST. KT/T-STYKKE, OPKLAP			
16	2	74819	SLANGE, C.YL. T. OPKLAP +SIDE			
17	1	74822	SLANGE, C.YL. T. OPKLAP +SIDE			
18	1	74821	SLANGE, C.YL. T. OPKLAP -SIDE			
19	2	74816	SLANGE, TILSLUTNING FOR OPKLAP, RØD			

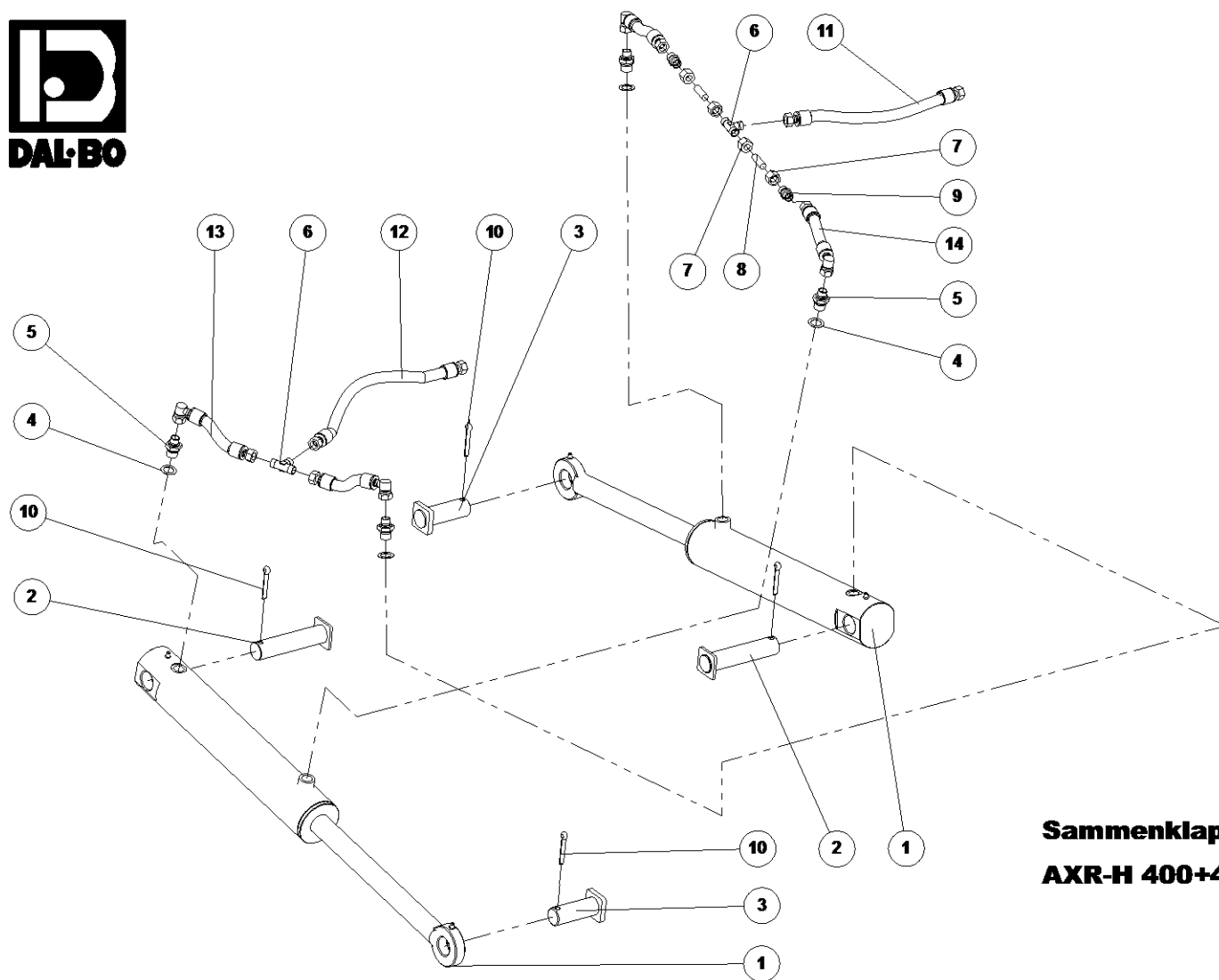


Hydraulik til hjulstel



Hydraulik til hjulstel

Pos.	Qty.	Part nr.	Benævnelse	Bezeichnung	Description	Designation
1	1	91810	CYLINDER 80/50X350			
2	4	91029	1/2" bonded seals pakning			
3	2	91074	Ekstræppe 1/2"tg / 3/8"tg			
4	2	91028	3/8" bonded seals pakning			
5	1	91315	DRØVLE KONTRA 3/8" - 2.5 MM BLÆND			
6	1	91002	Lige forskruet 3/8"tg / 3/8"tg			
7	2	74826	SLANGE, TILSLUTNING FOR HJULSTEL			
8	2	91010	Lynkobling 1/2" male			
9	2	91012	Blændhætte for malestik 1/2" rød			



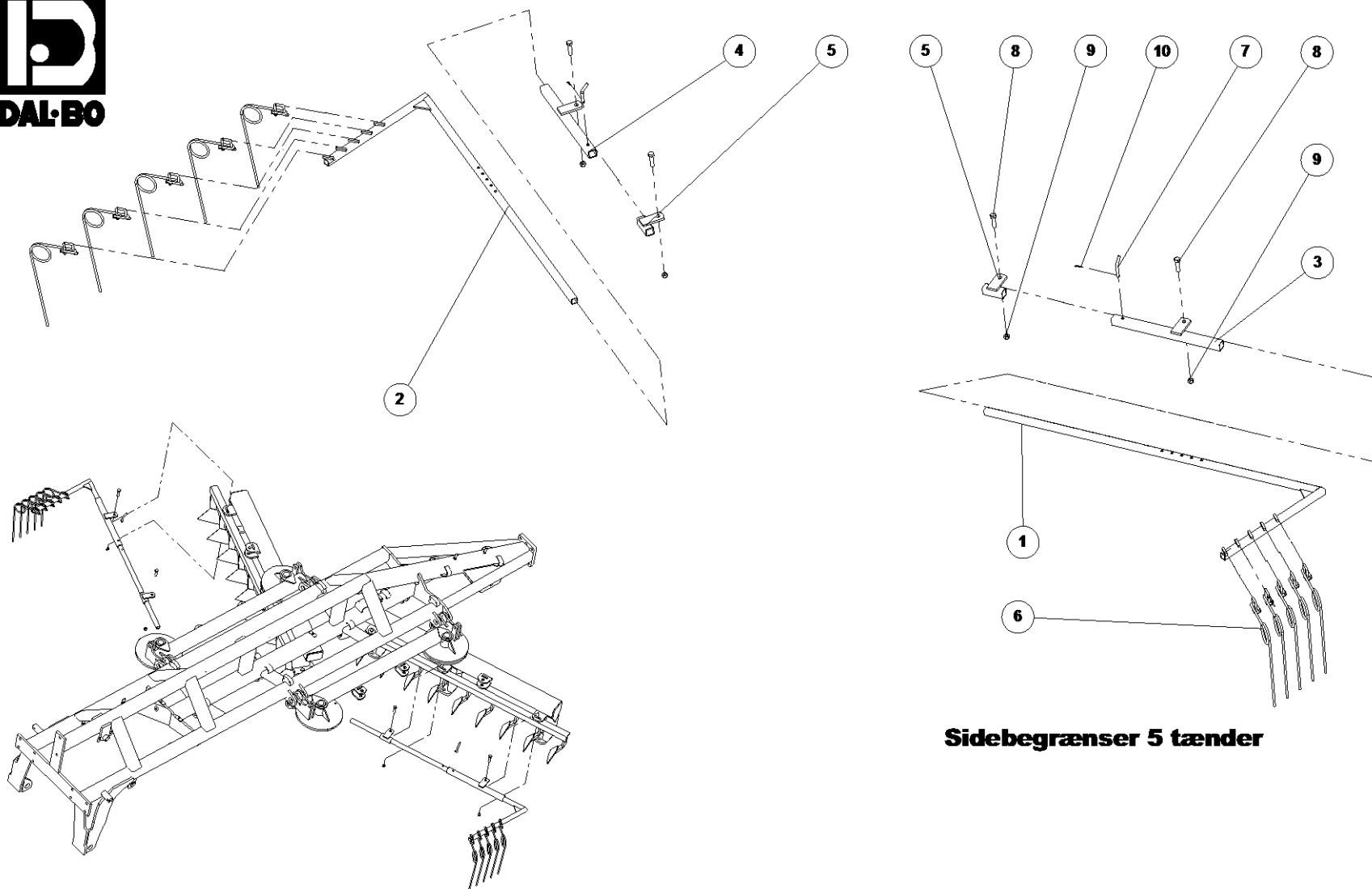
**Sammenklap af efterløber
AXR-H 400+450+500**



Sammenklap af efterløber

AXR-H 400+450+500

Pos.	Qty.	Part nr.	Benævnelse	Bezeichnung	Description	Designation
1	2	91805	Cylinder 88/40x350			
2	2	74309	Nagle F Ø35x140			
3	2	74308	Nagle F Ø35x80			
4	4	91029	1/2" bonded seals packing			
5	4	91074	Ørystripped 1/2"rg / 3/8"rg			
6	2	91006	T-stykke M18			
7	4	91103	Ørørløber m/skævering M18			
8	2	13315	Ørørløber Ø1,0			
9	2	91078	Lige forskoning M18 x M18			
10	4	90677	SPLIT 8X50 MM GALV.			
11	1	74832	SLANGE, T-STYRKE -SIDE, EFTERLØBER			
12	1	74833	SLANGE, T-STYRKE +SIDE, EFTERLØBER			
13	2	74831	SLANGE, EFTERLØBER +SIDE			
14	2	74830	SLANGE, EFTERLØBER -SIDE			

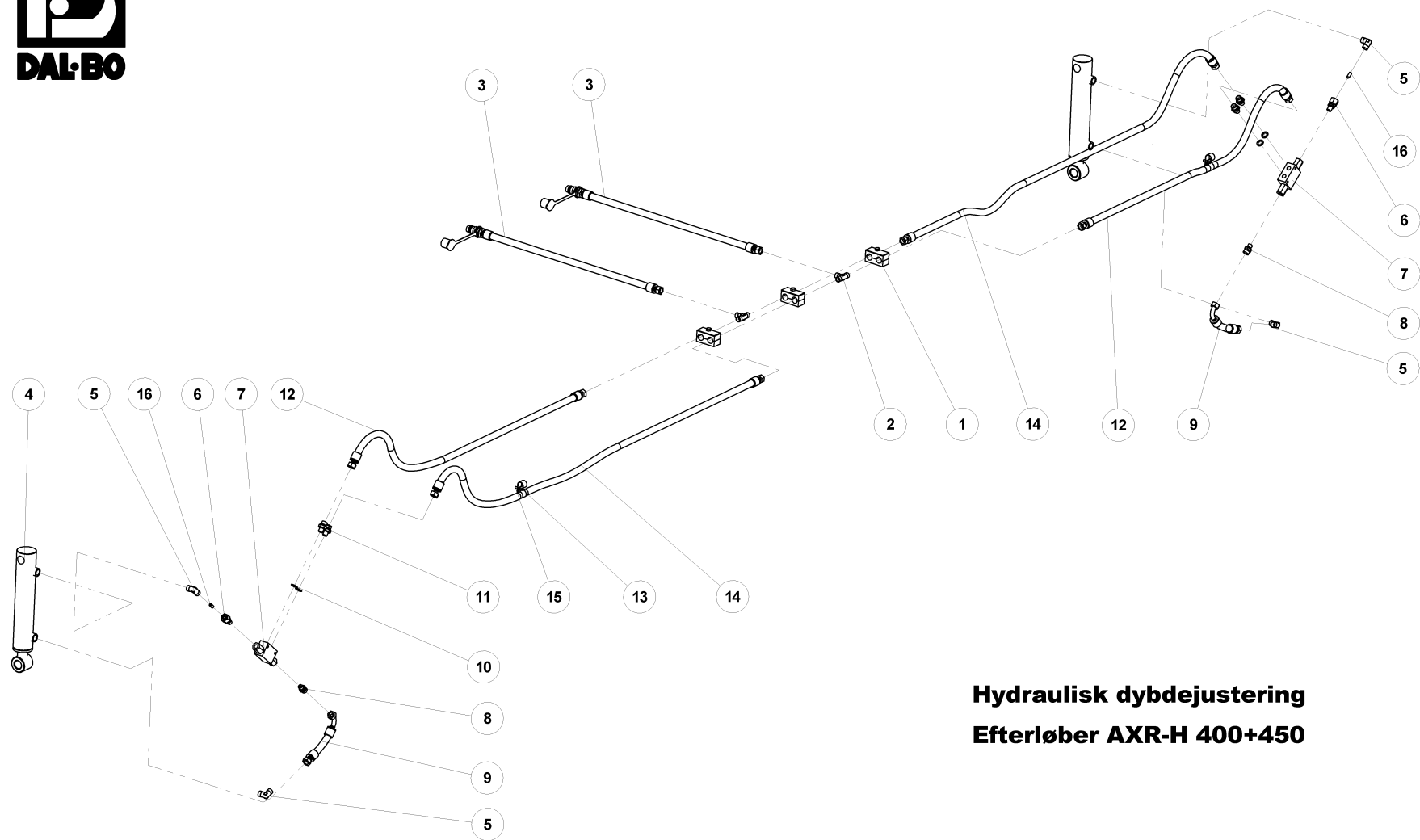


Sidebegrænsers 5 tænder



Sidebegrænser 5 tænder

Pos.	Qty.	Part nr.	Benævnelse	Bezeichnung	Description	Designation
1	1	74600	SIDEBEGRÆNSER HØJRE			
2	1	74601	SIDEBEGRÆNSER VENSTRE			
3	1	74602	HOLDER HØJRE MFÆSTE			
4	1	74603	HOLDER VENSTRE MFÆSTE			
5	2	74604	HOLDER MFÆSTE, LILLE			
6	10	14799	HARVETAND KPL. IMBESLAG + SKRUE			
7	2	90013	Nagle H Ø12x110			
8	4	92310	16x60 bolt 8.8			
9	4	92051	MØTRIK M16 SELVLÅS			
10	2	90687	Håmål 3 mm			



**Hydraulisk dybdejustering
Efterløber AXR-H 400+450**



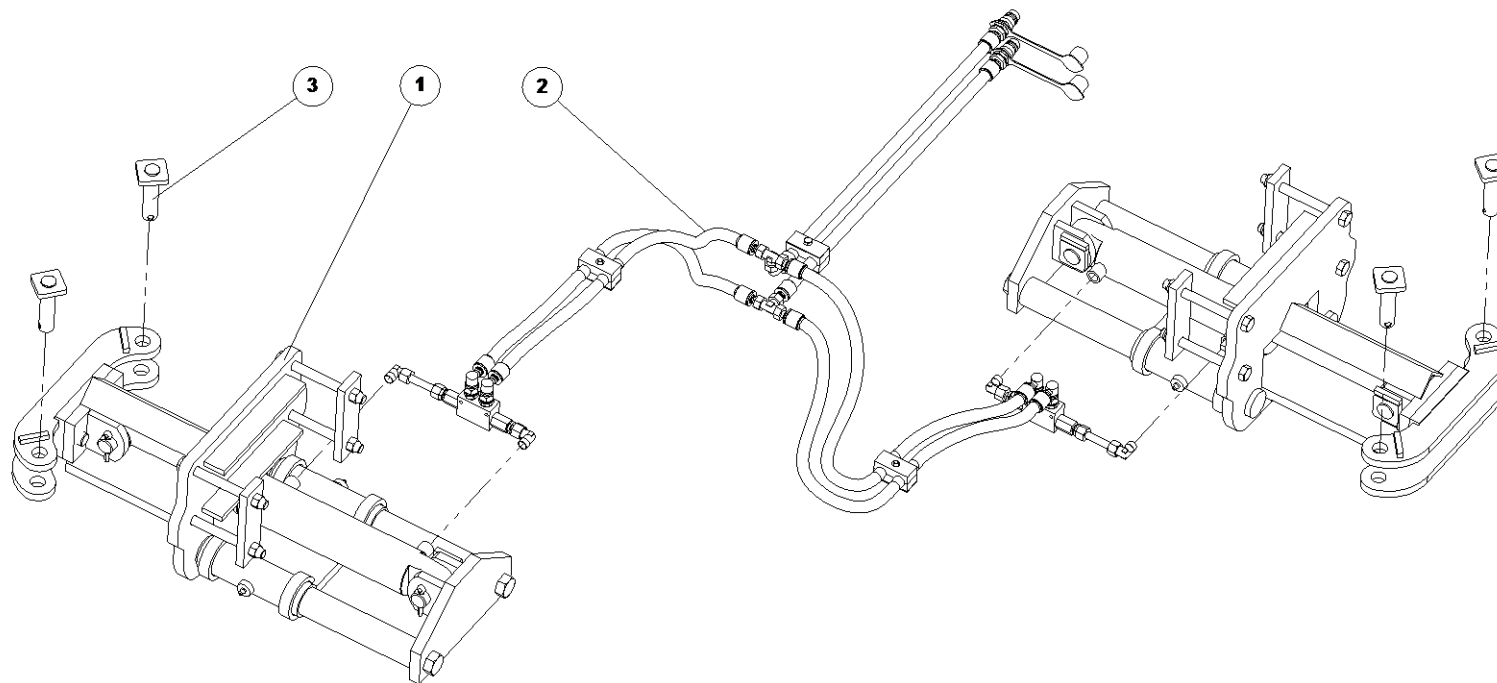
Hydraulisk dybdejustering

Efterløber AXR-H 400+450

Pos.	Qty.	Part nr.	Benævnelse	Bezeichnung	Description	Designation
1	3	91309	PLASTKLAM, BOLT, DÆKPLADE 3/8" KPL			
2	2	91006	T-STYKKE M18X1.5 P-TV 12L	T-STÜCK		T-PIÈCE
3	2	74836	Slange, tilslutning for dybdejustering			
4	2	91840	CYLINDER 50/30/150 ø25 L=350	ZYLINDER		CYLINDRE
5	4	91005	Vinkel 3/8" x M18s	WINKEL		ANGLE
6	2	91114	Lige forskrning 1/4"male / M18 female	GERADE VERSCHRAUBUNG		JOINT DROIT
7	2	51311	PILOTSTYRET KONTRAVENTIL 1/4 - DOBBELT	PILOTGESTEUERTES KONTRAVENTIL DOPPELT		CLAPET DE BLOCAGE PILOTE DOUBLE
8	2	91045	Lige forskrning M18 x 1/4"	GERADE VERSCHRAUBUNG		JOINT DROIT
9	2	74835	Slange, dybdejustering 400/450+500			
10	4	91027	1/4" BONDED SEALS PAKRING	BONDED SEALS PACKRING		JOINT BONDED SEALS
11	4	91000	BRYSTNIPPEL 1/4"RG / 3/8"RG GALV	VERSCHRAUBUNG		RACCORD DE JONCTIONS MÂLES
12	2	74839	SLANGE, DYBDEJUSTERING 400+450 L=1115			
13	4	12256	SLANGEHOLDER GU 1309 / 18 mm.	SCHLAUCHHALTER		SUPPORT DE TUYAU
14	2	74837	SLANGE, DYBDEJUSTERING 400+450 L=1565			
15	2	92415	TAPTITE M6X20 US	TAPTITE		TAPTITE
16	2	92413	PINOLSKRUE M 8X10 MED 0,8 MM DRØVLING	REITSTOCKSCHRAUBE		VIS À BOUT POINTU

Hydraulisk dybdejustering 500

Pos.	Qty.	Part nr.	Benævnelse	Bezeichnung	Description	Designation
14	2	74838	Slange, dybdejustering 500, L=1580			
12	2	74840	Slange, dybdejustering 500, L=1130			

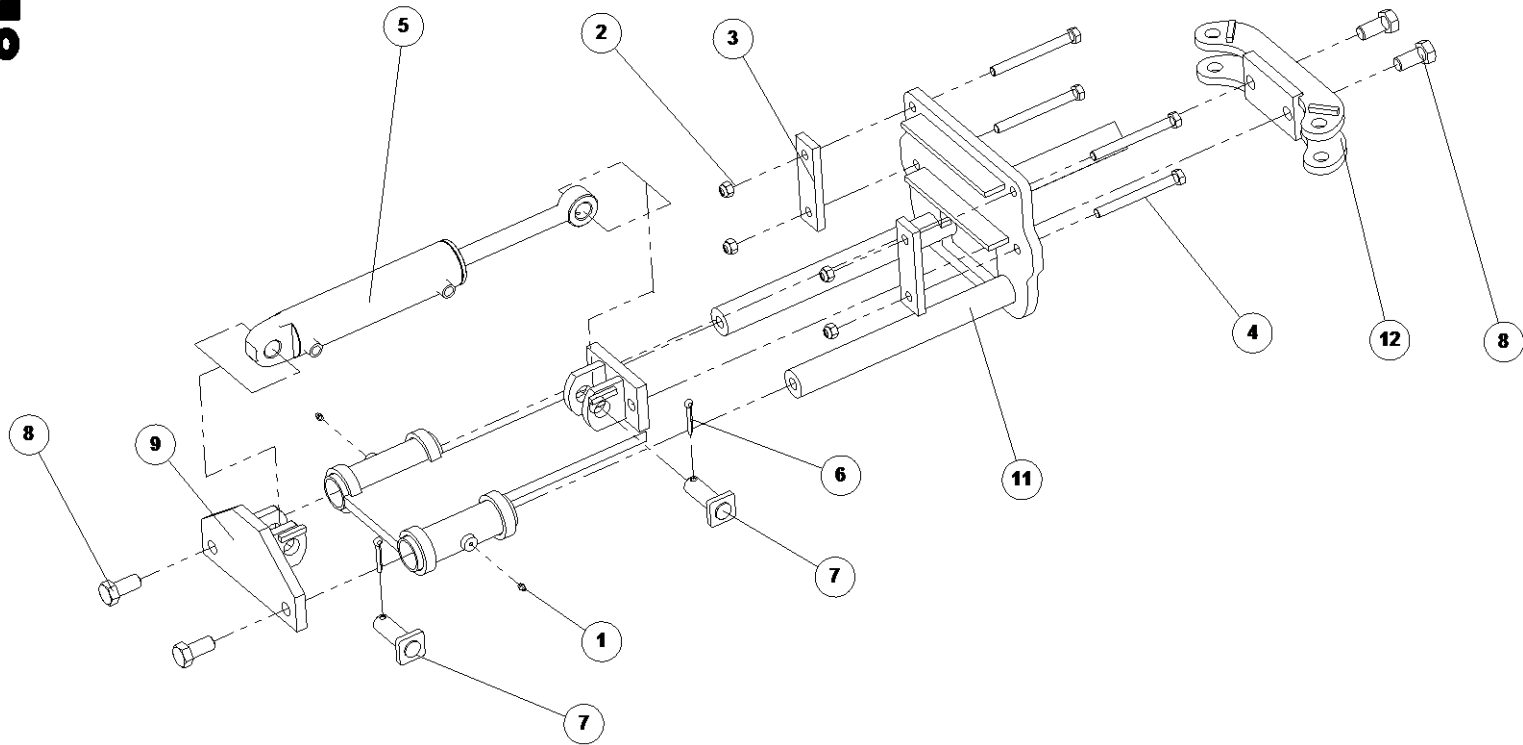


**Hydraulisk vinkeljustering 2002 kpl
AXR-H**



Hydraulisk vinkeljustering 2002 kpl

Pos.	Qty.	Part nr.	Benævnelse	Bezeichnung	Description	Designation
1	2	74233	Vinkeljustering til en side u/hyd.			
2	1	74234	Hyd. til vinkeljustering			
3	4	72275	Nagle F Ø25x85			



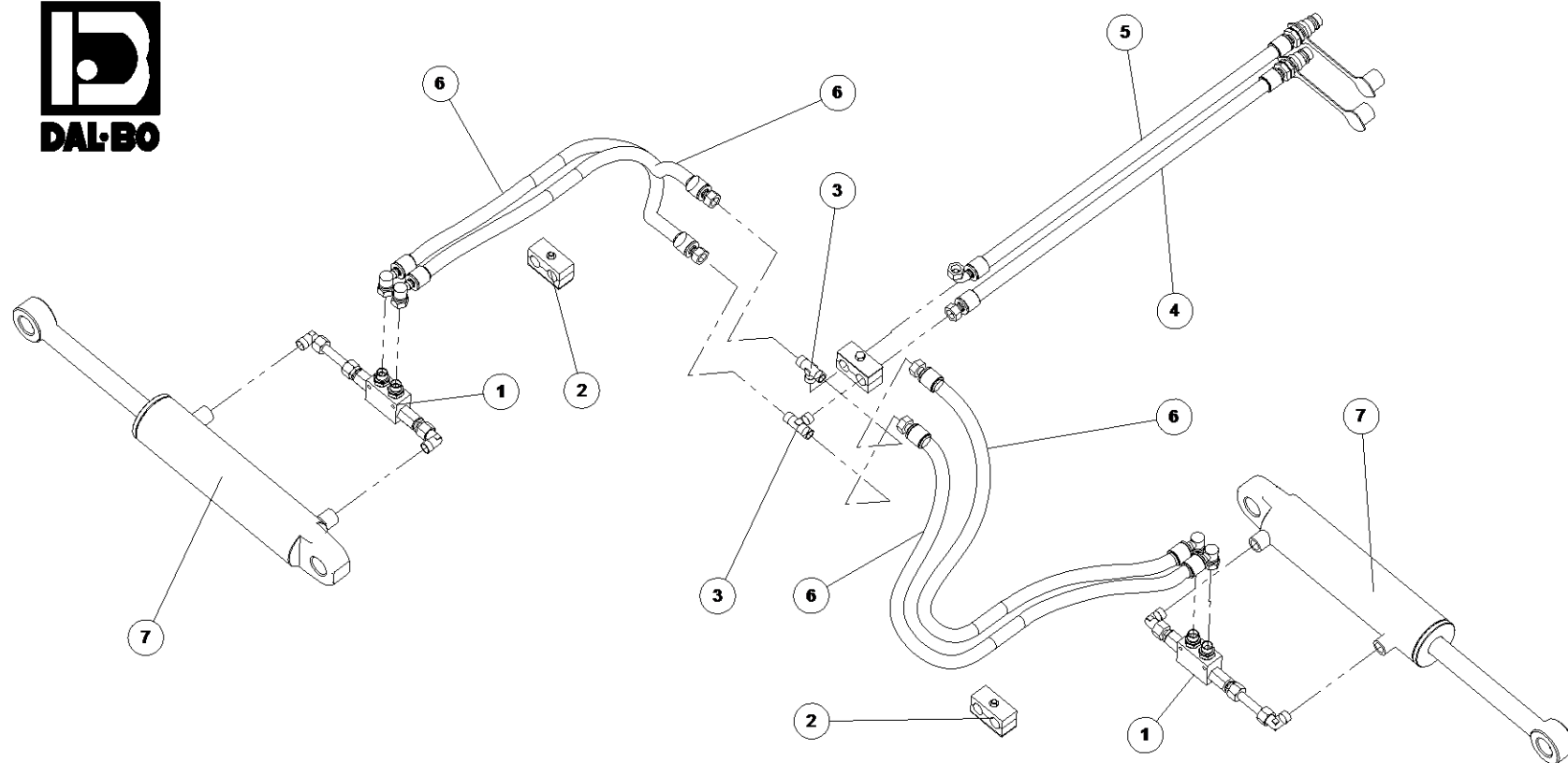
**Vinkeljustering til en side u/hyd.
AXR-H**



Vinkeljustering til en side u/hyd.

AXR-H

Pos.	Qty.	Part nr.	Benævnelse	Bezeichnung	Description	Designation
1	2	90721	SMØRENIPPEL M6x1			
2	4	92051	MØTRIK M16 SELVLÅS			
3	2	73403	Spændepåse			
4	4	92328	bolt 16x160 8.8 galv			
5	1	44300	CYLINDER 526-AD-70/30X205-A-(LP)			
6	2	90677	SPLIT 8X50 MM GALV.			
7	2	74311	Nagle F. Ø30x70			
8	4	92427	SÆTSKRUE 24X 50 GALV 8.8			
9	1	74695	Spændepåse m/cylinderfæste			
10	1	74435	Middelt til cylinderfæste			
11	1	74433	Øverste cylinderfæste			
12	1	74434	Nederste cylinderfæste			



**Hyd. til vinkeljustering
AXR-H**



Hyd. til vinkeljustering

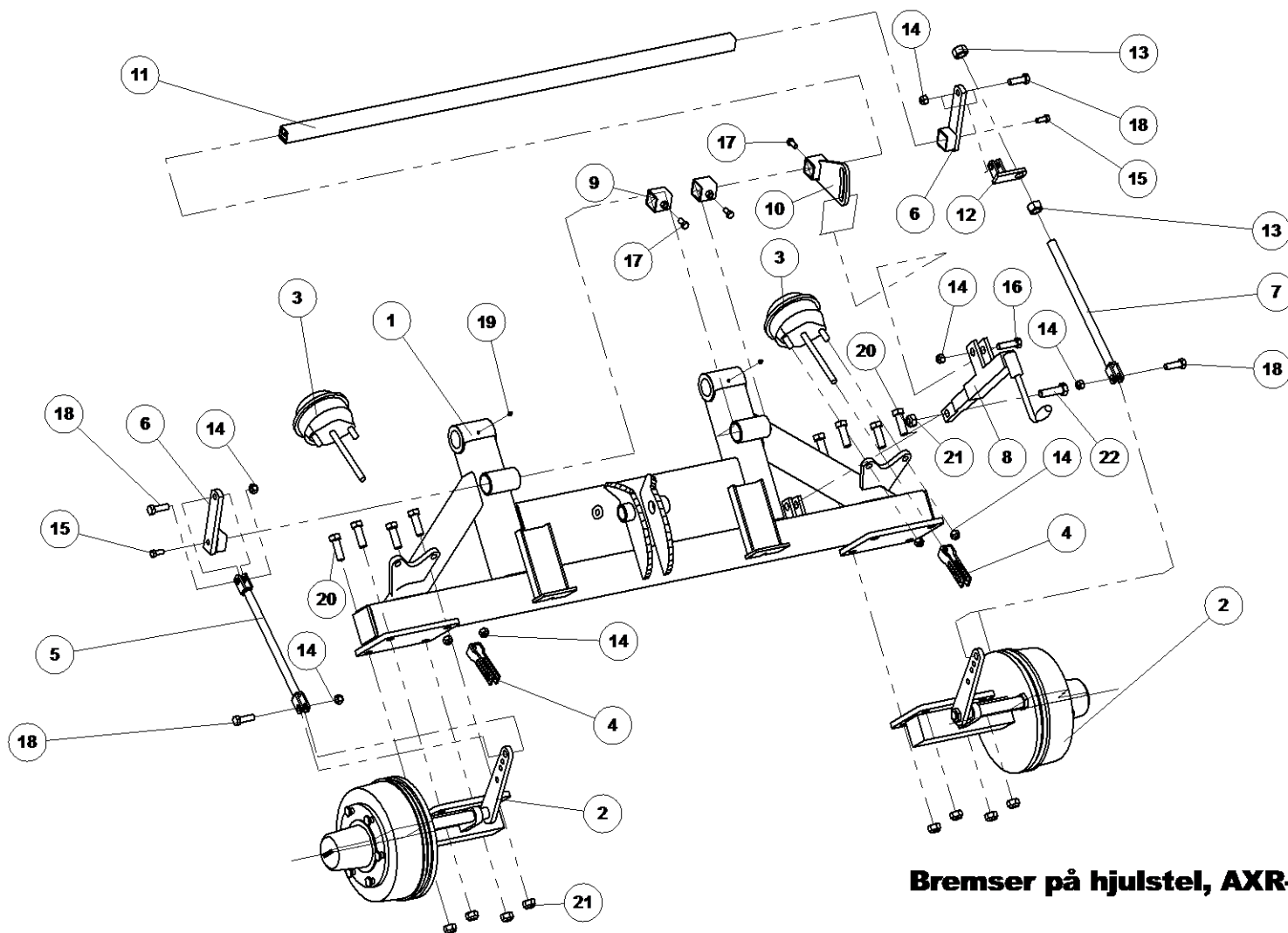
AXR-H

Pos.	Qty.	Part nr.	Benævnelse	Bezeichnung	Description	Designation
1	2		Fittings på cylinder			
2	3	91309	Plastklem, bolt, dæklade 3/8" lpl			
3	2	91006	T-stykke M18			
4	1	74843	Slange, tilslutning for vinkeljustering			
5	1	74842	Slange, tilslutning for vinkeljustering			
6	4	74846	Slange, T-stykke - pilot ventil			
7	2	44300	CYLINDER 526-AD-70/30X205-A(LP)			

Reservedelsliste til fittings på cylinder



Pos.	Qty.	Part nr.	Benævnelse	Bezeichnung	Description	Designation
1	2	91006	T-sylke M18			
2	2	91027	1/4" bonded seals pakring			
3	1	93140-70	Stålnr Ø12x1,5x70mm			
4	2	91114	Lige forskuning 1/4" male / M18 female			
5	1	91045	Lige forskuning M18 x 1/4"			
6	1	91114	Lige forskuning 1/4" male / M18 female			
7	1	51311	Pilotstyret kontraventil 1/4" dobbeltvirkende			
8	2	91000	Brysknippet 1/4"tg / 3/8"tg			
9	1	44300	CYLINDER 526-AD-70/30X205-A-(LP)			

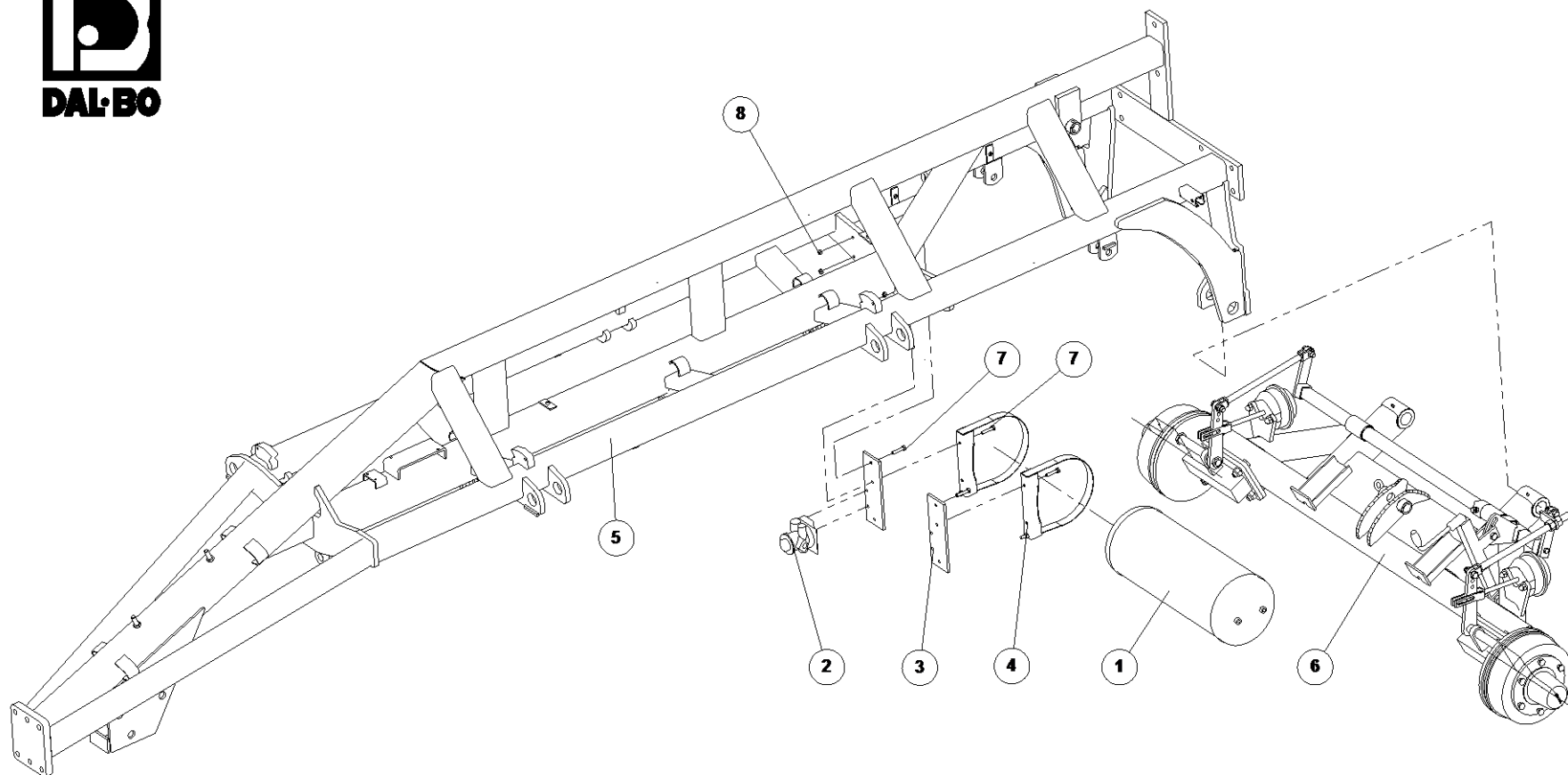


Bremser på hjulstel, AXR-H



Bremsr på hjulstel, AXR-H

Pos.	Qty.	Part nr.	Benævnelse	Bezeichnung	Description	Designation
1	1	74221	Hjulstel AXR-H			
2	2	25221	NAV FOR TRYKLUF BREMSE			
3	2	88205	Membrancyliner 20"			
4	2	88206	MONTERINGSSÆT LANG GAFFEL			
5	1	74321	Bremsestang AXR-H			
6	2	74323	Bremsearm /bremsestang			
7	1	74322	Bremsestang, justerbar			
8	1	91695	SPINDEL NR. 1 -FÆSTE BUND/MIDT			
9	2	74326	Stop kpl.			
10	1	74328	Flange til parkeringsbremse kpl.			
11	1	74325	Rør for bremsearme			
12	1	74324	Holder for justerbar bremsearm			
13	2	92033	metrik M24 M. 8 galv			
14	9	92051	MØTRIK M16 SELVLÅS			
15	2	92295	sætskruer 12x30 8.8 galv			
16	1	92318	16x60 bolt 8.8			
17	3	92294	sætskruer 12x25 8.8 galv			
18	4	92317	sætskruer 16x50 8.8 galv			
19	2	90721	SMØRENIPPEN M8x1			
20	8	92334	bolt 20x60 8.8 galv			
21	9	92052	MØTRIK M 20 SELVLÅS. GALV. 8			
22	1	92342	bolt 20x70 8.8 galv			



Montering af luftbeholder, AXR-H



Montering af luftbeholder, AXR-H

Pos.	Qty.	Part nr.	Benævnelse	Bezeichnung	Description	Designation
1	1	88210	BEHOLDER 40 Ltr. Sm. 640			
2	1	88215	ANHÆNGER-BREMSEVENTIL			
3	2	74865	BESLAG TIL LUFTBEHOLDER			
4	2	88211	LUFTBEHOLDEROPH. F40L - 276 MM			
5	1	74200	HOVEDRAMME TIL AXR-H			
6	1	74320	Bremser på hjulstel, AXR-H			
7	4	92276	bolt 10x50 8.8 galv			
8	4	92049	moetik M10 kl. 8 selv-lås.galv			