

**Reservedele
Spareparts
Ersatzteile
Pieces**

LEVELFLEX 2008 - fast
150/250/300/400 cm
Serie: 2821-3057

MADE IN  DENMARK

INDHOLDSFORTEGNELSE

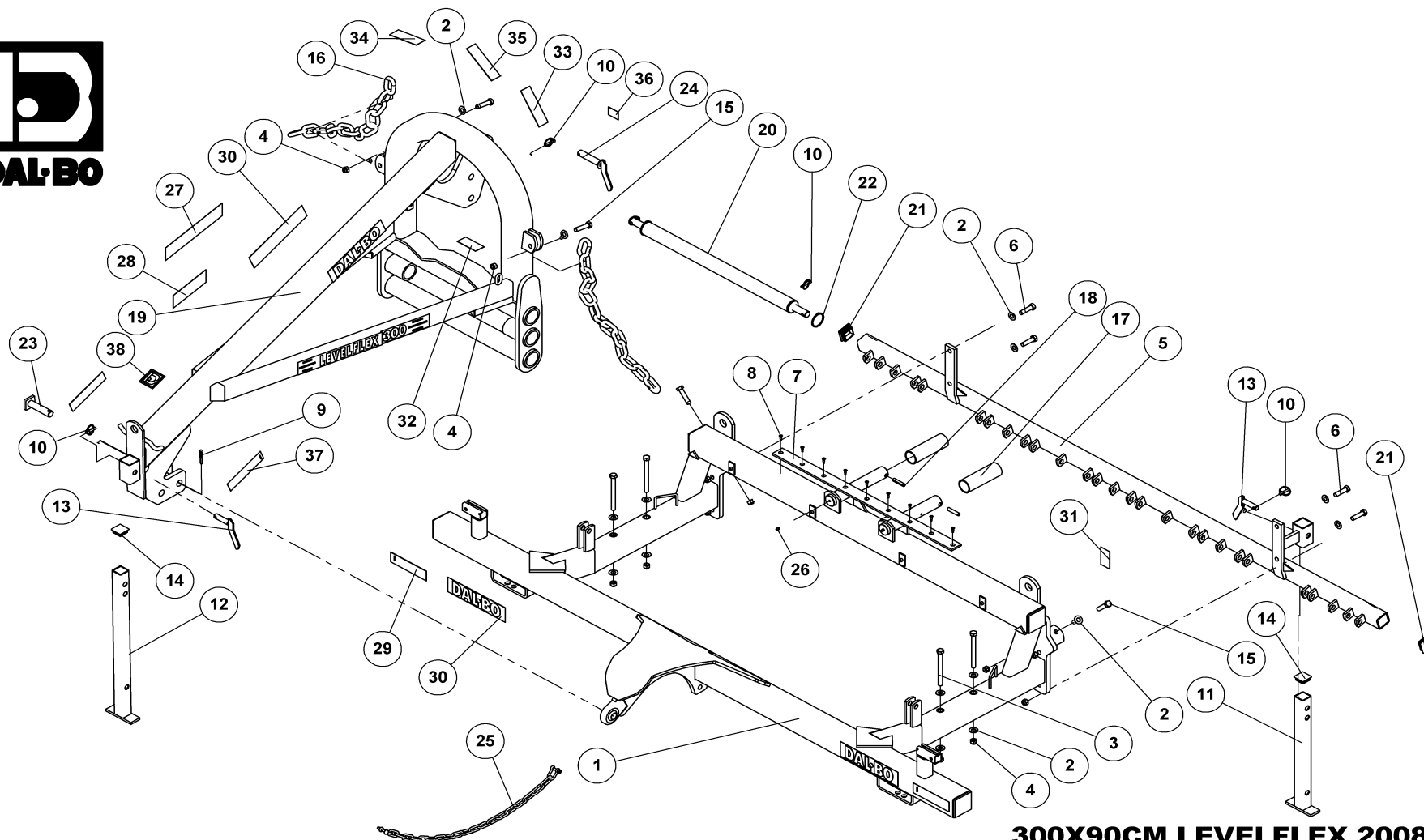
RESERVEDELSLISTENS OPBYGNING, THE CONSTRUCTION OF THE SPAREPARTSLIST	5
HOVEDDRAMMER, HAUPTTRAHMEN, MAIN FRAME, CHASSIS.....	6
LEVELFLEX 300 FAST	6
LEVELFLEX 150 FAST	7
LEVELFLEX 250 FAST	8
LEVELFLEX 400 FAST	8
LEVELFLEX 150 MED 80/90 CM PÅKERRINGE, HYDR. INDKLAPPELIG LAMELPLANKE, TURNABLE CRACKERBOARD	9
AKSLER OG RINGE.....	11
SÆTRINGE PÅ AKSEL 150X80 CM (10 RINGE), SATZ RINGE FÜR DIE ACHSE, SHAFT RING SET, ANNEAUX SUR ABRE.....	11
SÆTRINGE PÅ AKSEL 150X90 CM (10 RINGE), SATZ RINGE FÜR DIE ACHSE, SHAFT RING SET, ANNEAUX SUR ABRE.....	56149.....12
SÆTRINGE PÅ AKSEL 250X80 CM (17 RINGE), SATZ RINGE FÜR DIE ACHSE, SHAFT RING SET, ANNEAUX SUR ABRE.....	13
SÆTRINGE PÅ AKSEL 250X90 CM (17 RINGE), SATZ RINGE FÜR DIE ACHSE, SHAFT RING SET, ANNEAUX SUR ABRE.....	56153.....14
SÆTRINGE PÅ AKSEL 300X80 CM (15 RINGE), SATZ RINGE FÜR DIE ACHSE, SHAFT RING SET, ANNEAUX SUR ABRE.....	15
SÆTRINGE PÅ AKSEL 300X90 CM (15 RINGE), SATZ RINGE FÜR DIE ACHSE, SHAFT RING SET, ANNEAUX SUR ABRE.....	56159.....16
SÆTRINGE PÅ AKSEL 300X80 CM (20 RINGE), SATZ RINGE FÜR DIE ACHSE, SHAFT RING SET, ANNEAUX SUR ABRE.....	17
SÆTRINGE PÅ AKSEL 300X90 CM (20 RINGE), SATZ RINGE FÜR DIE ACHSE, SHAFT RING SET, ANNEAUX SUR ABRE.....	56159.....18
SÆTRINGE PÅ AKSEL 300X80/90 CM (15 RINGE), SATZ RINGE FÜR DIE ACHSE, SHAFT RING SET, ANNEAUX SUR ABRE	19
SÆTRINGE PÅ AKSEL 300X80/DÆK/80 CM, , SHAFT RING/TIRE/RING SET, ANNEAUX SUR ABRE	21
SÆTRINGE PÅ AKSEL 400X80 CM (20 RINGE), SATZ RINGE FÜR DIE ACHSE, SHAFT RING SET, ANNEAUX SUR ABRE.....	23
SÆTRINGE PÅ AKSEL 400X80/90/80 CM (20 RINGE), SATZ RINGE FÜR DIE ACHSE, SHAFT RING SET, ANNEAUX SUR ABRE	25
CROSSKILL SÆTRINGE PÅ AKSEL 300X53 CM FAST, SATZ RINGE FÜR DIE ACHSE, SHAFT RING SET, ANNEAUX SUR ABRE.....	29
CROSSKILL SÆTRINGE PÅ AKSEL 400X53	56166.....30
CROSSKILL SÆTRINGE PÅ AKSEL 300X60	56142.....30
CROSSKILL SÆTRINGE PÅ AKSEL 400X60	56143.....30
CAMBRIDGE SÆT RINGE PÅ AKSEL 300X60 CM FAST, SATZ RINGE FÜR DIE ACHSE, SHAFT RING SET, ANNEAUX SUR ABRE	31
CROSSCOMBI SÆTRINGE PÅ AKSEL 250X50 CM FAST, SATZ RINGE FÜR DIE ACHSE, SHAFT RING SET, ANNEAUX SUR ABRE.....	33
CROSSCOMBI SÆTRINGE PÅ AKSEL 250X55	56793.....34
SNOWFLAKE SÆTRINGE PÅ AKSEL 250X55 CM FAST, SATZ RINGE FÜR DIE ACHSE, SHAFT RING SET, ANNEAUX SUR ABRE	35
SNOWFLAKE SÆTRINGE PÅ AKSEL 250X60	56796-7.....36
SNOWFLAKE SÆTRINGE PÅ AKSEL 250X65	56797-7.....36

CROSSCOMBI SÆTRINGE PÅ AKSEL 300X50 CM FAST, SATZ RINGE FÜR DIE ACHSE, SHAFT RING SET, ANNEAUX SUR ABRE.....		37
CROSSCOMBI SÆTRINGE PÅ AKSEL 300X55	56267.....	38
SNOWFLAKE SÆTRINGE PÅ AKSEL 300X55 CM FAST, SATZ RINGE FÜR DIE ACHSE, SHAFT RING SET, ANNEAUX SUR ABRE.....		39
SNOWFLAKE SÆTRINGE PÅ AKSEL 300X60	56791-7.....	40
SNOWFLAKE SÆTRINGE PÅ AKSEL 300X65	56792-7.....	40
CROSSCOMBI SÆTRINGE PÅ AKSEL 400X50 CM FAST, SATZ RINGE FÜR DIE ACHSE, SHAFT RING SET, ANNEAUX SUR ABRE.....		41
CROSSCOMBI SÆTRINGE PÅ AKSEL 400X55	56788.....	42
SNOWFLAKE SÆTRINGE PÅ AKSEL 400X55 CM FAST, SATZ RINGE FÜR DIE ACHSE, SHAFT RING SET, ANNEAUX SUR ABRE.....		43
EKSTRAUDSTYR		45
LAMELPLANKE HYDR. 400 CM FOR 1,5 M PAKKER, 50X8 MM TÆNDER, CRACKERBOARD TINES, CRACKERBOARD, PLANCHE DE LAMELLES.....		45
HYDRAULIK TIL LAMELPLANKE LEVELFLEX 150 CM, HYDRAULIC, HYDRAULIK, HYDRAULIQUE		47
LAMELPLANKE 250 – 300 - 400 CM FAST, 50X8 MM TÆNDER, CRACKERBOARD TINES, CRACKERBOARD, PLANCHE DE LAMELLES		49
LAMELPLANKE 300 CM, CRACKERBOARD TINES, CRACKERBOARD, PLANCHE DE LAMELLES	56113.....	50
LAMELPLANKE 400 CM, CRACKERBOARD TINES, CRACKERBOARD, PLANCHE DE LAMELLES	56114.....	50
EFTERHARVETAND 50X8 MM KPL. MED SPIDS		51
EFTERHARVETAND 80X10 MM KPL. MED SPIDS.....		52
3 METER 2-BULLETT HARVE, TWO ROWS SPRING TINES, 2-REIHIGES EGGENFELD, 2 RANGÉES DE DENTS		53
LYGTESÆT TIL 150, 250, 300 OG 400 CM - FAST, LIGHT SET, LEUCHTSSATZ, ENSEMBLE DE PHARES.....		55
WARNTAFELSETZ		57
FRONTVÆGTBESLAG, KIT SET WEIGHTS, KIT SATZ GEWICHTE, POIDS D'ENSEMBLE DU KIT.....		59

Reservedelslistens opbygning, the construction of the sparepartslist

<p>Reservedelstegningerne tager udgangspunkt i en 3 meter LEVELFLEX. Ved de øvrige modeller er der udarbejdet en ekstra reservedelsliste hvor i forskellene som afskrabere, hoveddrammer mm. fremgår.</p>	<p>The spare parts drawings have there point of origin in a 3 meter LEVELFLEX. For the other models there is made an extra spare parts list, where the differences is shown.</p>	<p>Die Ersatzteilzeichnungen sind ursprünglich von der 3 m LEVELFLEX. Für die anderen Typen gibt es eine separate Ersatzteilliste, die Unterschiede aufzeigt.</p>	<p>Les dessins des pièces détachées sont basés sur un LEVELFLEX 3 m. Pour les autres modèles une liste supplémentaire de pièces est établie où les différences sont montrées.</p>
<p>For deres sikkerhed samt for funktionsdygtigheden af deres maskine, bør der kun anvendes originale DALBO reservedele til deres maskine.</p> <p>Når de bestiller reservedele bør de altid informere om: Reservedelsnummer Maskinens typenummer Antal styk af reservedelen</p>	<p>For your safety and for the functions of the mashing, you should only use original spare parts for m DALBO.</p> <p>When you order spare parts, you should always inform about: Spare part number The mashing type number Amount of spare parts pieces</p>	<p>Zu Ihrer Sicherheit und zur einwandfreien Funktion ihres Gerätes sollten sie unbedingt nur original DALBO Ersatzteile verwenden.</p> <p>Wenn sie Ersatzteile bestellen bitte folgendes beachten: Ersatzteil-Nummer Geräte-Nummer und -typ Anzahl der Ersatzteile</p>	<p>Pour votre sécurité et pour les fonctions du matériel, vous devez utiliser uniquement des pièces détachées d'origine DALBO.</p> <p>Lorsque vous commandez vos pièces détachées, vous devez toujours nous indiquer: Le numéro de la pièce Le type de la machine La quantité des pièces détachées</p>

Hovedrammer, Hauptrahmen, Main frame, Chassis
LEVELFLEX 300 fast



**300X90CM LEVELFLEX 2008 FAST
15 RINGE**

56040



300X90CM LEVELFLEX 2008 FAST

15 RINGE

56040

Pos.	Qty.	Part nr.	Benævnelse	Bezeichnung	Description	Designation
1	1	56257	HOVEDRAMME 300 X 90 CM-LEVELFLEX 2000	HAUPTRAHMEN	MAIN FRAME	CHASSIS
2	16	90663	SKIVE Ø17-Ø35-2	SCHEIBE	WASHER	RONDELLE
3	4	92326	BOLT 16x170 8.8 GALV.	SCHRAUBE	SCREW	BOULON
4	12	92051	MØTRIK M16 SELVLÅS GLV.8	MUTTER	NUT	ÉCROU
5	1	56277	KÆDEBOM BAG LEVELFLEX 300 FAST			
6	4	92318	BOLT 16x60 8.8 GALV.	SCHRAUBE	SCREW	BOULON
7	1	26330	NYLONSKINNE 1000X55X8	NYLONSCHIENE	NYLON GASKET	RAIL EN NYLON
8	9	92415	TAPTITE M6X20 US	TAPTITE	TAPTITE M6X20 US	TAPTITE
9	1	90677	SPLIT 8X50 MM GALV.	SPLINT	SPLIT PIN	GOUPILLE
10	5	90680	RINGSPLIT Ø 8X40 FLAD	RINGSPLINT	LINCH PIN	GOUPILLE
11	1	56310	STØTTEBEN (BAGERST)	STÜTZFUSS (HINTEN)	REAR JACK	BÉQUILLE (DE DERRIÈRE)
12	1	56312	NÆSESTØTTEBEN	STÜTZFUSS	TONGUE JACK	BÉQUILLE DU NEZ
13	2	22289	NAGLE H Ø20X80(75)	BOLZEN	PIN	AXE
14	2	90753	DUPSKO DPE 50 X 50 X 2 - 4 SORT	RÖHRENSTÖPSEL	END CAP. BLACK	BOUCHON DE TUBE NOIR
15	4	92319	BOLT 16x70 8.8 GALV.	SCHRAUBE	SCREW	BOULON
16	2	56285	KÆDE L=750	KETTE	CHAIN	CHAÎNE
17	2	93123018090L90LX	EL.SV.PRÆC.RØR 60X4,5 E235+C EN10305-2	ROHR	TUBE	TUBE
18	2	90742	RØRSTIFT Ø 12X60	RÖHRSTIFT	SPLIT PIN	AXE TUBULAIRE
19	1	56288	FRONTØPHÆNG LEVELFLEX 2008 - FAST	AUFHÄNGUNG	LINKAGE	SUSPENSION
20	1	74531	TRÆKBOM Ø 60 KAT. 2	ZUG	DRAWBAR	ATTELAGE
21	2	90759	DUPSKO RHS 60 X 60 X 4 - SORT	RÖHRENSTÖPSEL	END CAP. BLACK	BOUCHON DE TUBE NOIR
22	2	56531	LÅSERING FOR Ø60MM AKSEL	SCHLIESSRING	EXTERNAL LOCKING RING	BAGUE DE SÉCURITÉ EXTÉRIEURE
23	1	56325	NAGLE F Ø28X100(128)	AXE	PIN	BOLZEN
24	1	29376	NAGLE H Ø25X105(120)	BOLZEN	PIN	AXE
25	1	56716	AFSKRABERKÆDE	KETTE	CHAIN	CHAÎNE
26	2	90721	SMØRENIPPEL M8x1	SCHMIERNIPPEL	GREASE NIPPLE	GRAISSEUR
27	2	90934	TRANSFERS "STREGER + LEVELFLEX"	TRANSFER	TRANSFER	TRANSFERT
28	2	90899	TRANSFERS "300+STREGER"	TRANSFER	TRANSFER	TRANSFERT
29	2	90922	REFLEX JRU 1019 HVID	REFLEX	REFLEX	REFLET
30	4	90905	TRANSFER "DALBO"	TRANSFER	TRANSFER	TRANSFERT
31	2	90927	TRANSFER "LØFTEKROG"	TRANSFER	TRANSFER	TRANSFERT
32	1	90910	TYPESKILT	TYPENSCHILD	IDENTIFICATION PLATE	PLAQUE D'IDENTIFICATION
33	1	90924	SMØRING AF KUGLE	TRANSFER	TRANSFER	TRANSFERT
34	1	90925	CHASSIET SMØRRES DAGLIGT	TRANSFER	TRANSFER	TRANSFERT
35	1	90956	EFTERSPÆNDING AF MØTRIKKER	TRANSFER	TRANSFER	TRANSFERT
36	1	90901	TRANSFER "DAL-BO A/S"	TRANSFER	TRANSFER	TRANSFERT
37	2	90921	REFLEX JRU 1018 GUL	REFLEX	REFLEX	REFLET
38	1	90906	TRANSFER "LOGO"	TRANSFER	TRANSFER	TRANSFERT

LEVELFLEX 150 fast

Pos.	Qty.	Part nr.	Benævnelse	Bezeichnung	Description	Designation
1	1	56252	HOVEDRAMME 150	HAUPTRAHMEN	MAIN FRAME	CHASSIS
5	1	56391	KÆDEBOM BAG LEVELFLEX 150 FAST	ANKERKETTE	CHAIN HOLDER	PORTE DE CHAÎNE
25	9	56716	AFSKRABERKÆDE	KETTE	CHAIN	CHAÎNE
28	2	90592	TRANSFERS "150+STREGER"	TRANSFER	TRANSFER	TRANSFERT

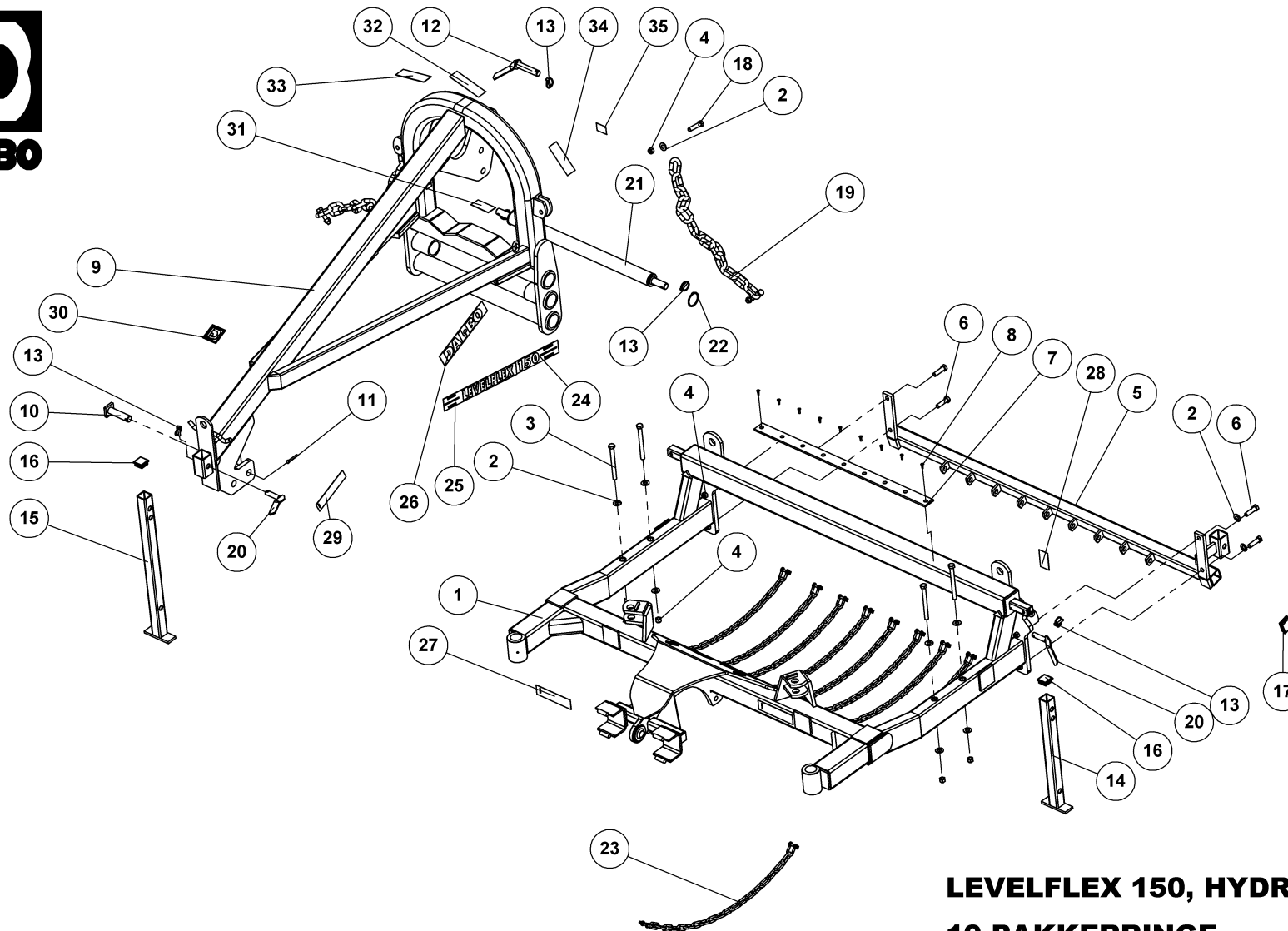
LEVELFLEX 250 fast

Pos.	Qty.	Part nr.	Benævnelse	Bezeichnung	Description	Designation
1	1	56251	HOVEDRAMME 250	HAUPTRAHMEN	MAIN FRAME	CHASSIS
5	1	56842	KÆDEBOM BAG LEVELFLEX 250 FAST	ANKERKETTE	CHAIN HOLDER	PORTE DE CHAÎNE
25	16	56716	AFSKRABERKÆDE	KETTE	CHAIN	CHAÎNE
28	2	90818	TRANSFERS "250+STREGER"	TRANSFER	TRANSFER	TRANSFERT

LEVELFLEX 400 fast

Pos.	Qty.	Part nr.	Benævnelse	Bezeichnung	Description	Designation
1	1	56258	HOVEDRAMME 400	HAUPTRAHMEN	MAIN FRAME	CHASSIS
25	19	56716	AFSKRABERKÆDE	KETTE	CHAIN	CHAÎNE
28	2	90941	TRANSFERS "400+STREGER"	TRANSFER	TRANSFER	TRANSFERT

LEVELFLEX 150 med 80/90 cm pakkerringe, hydr. Indklappelig lamelplanke, turnable Crackerboard



**LEVELFLEX 150, HYDR. 150X90 CM
10 PAKKERRINGE**

56029



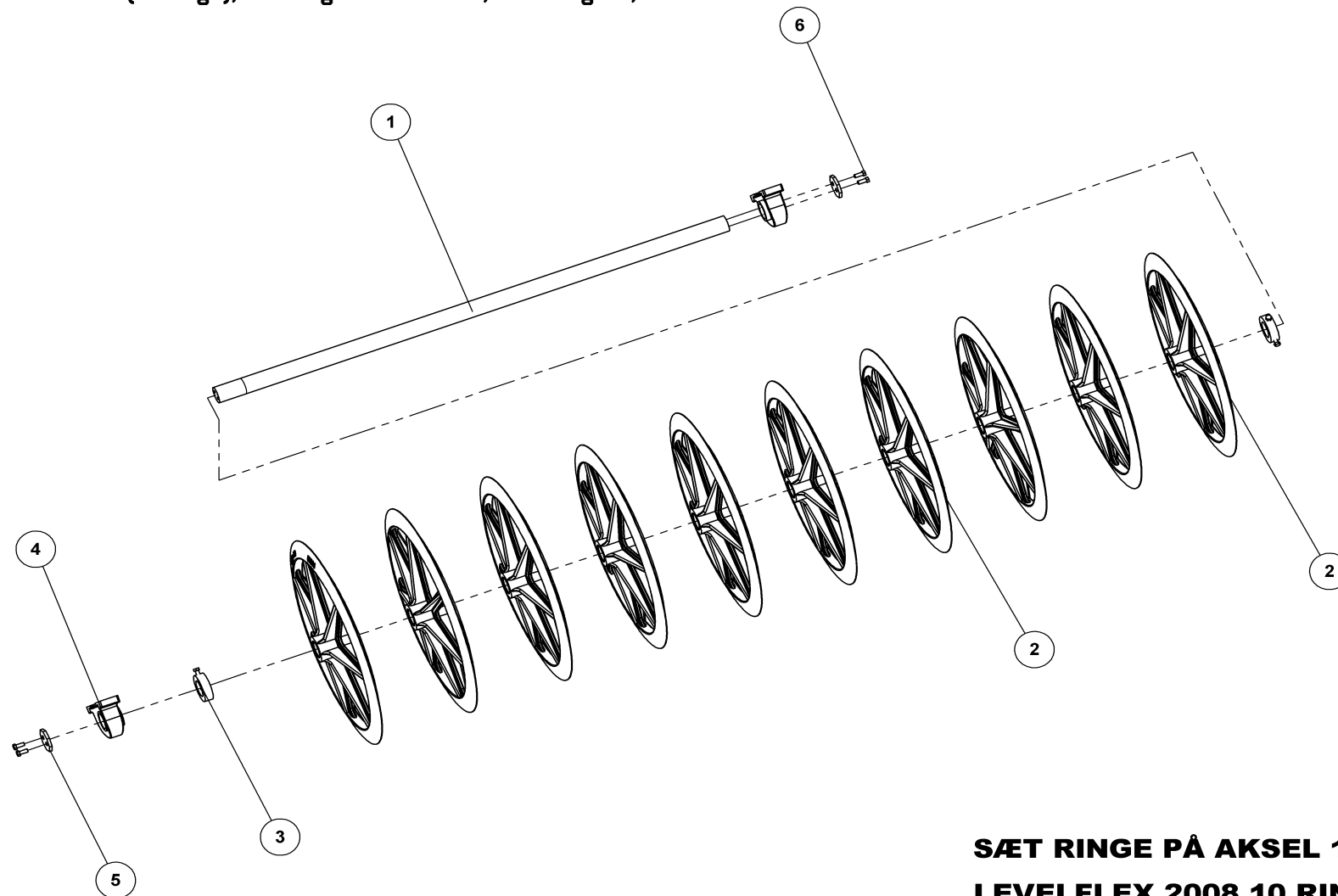
LEVELFLEX 150, HYDR. 150X90 CM 10 PAKKERRINGE

56029

Pos.	Qty.	Part nr.	Benævnelse	Bezeichnung	Description	Designation
1	1	56250	HOVEDRAMME 150 X 80&90-LEVELFLEX 2000	HAUPTRAHMEN	MAIN FRAME	CHASSIS
2	16	90663	SKIVE Ø17-Ø35-2	SCHIBE	WASHER	RONDELLE
3	4	92326	BOLT 16x170 8.8 GALV.	SCHRAUBE	SCREW	BOULON
4	12	92051	MØTRIK M16 SELVLÅS_GLV.8	MUTTER	NUT	ÉCROU
5	1	56391	KÆDEHOLDER BAG 150 CM - 10 RINGE	ANKERKETTE	CHAIN HOLDER	PORTE DE CHÂÎNE
6	4	92318	BOLT 16x60 8.8 GALV.	SCHRAUBE	SCREW	BOULON
7	1	26330	NYLONSKINNE 1000X55X8	NYLONSCIENE	NYLON GASKET	RAIL EN NYLON
8	9	92415	TAPTITE M6X20 US	TAPTITE	TAPTITE M6X20 US	TAPTITE
9	1	56288	FRONTOPHÆNG LEVELFLEX 2008 - FAST	AUFHÄNGUNG	LINKAGE	SUSPENSION
10	1	56325	NAGLE F Ø28X100(128)	AXE	PIN	BOLZEN
11	1	90677	SPLIT 8X50 MM GALV.	SPLINT	SPLIT PIN	GOUPILLE
12	1	29376	NAGLE H Ø25X105(120)	BOLZEN	PIN	AXE
13	5	90680	RINGSPLIT Ø 8X40 FLAD	RINGSPLINT	LINCH PIN	GOUPILLE
14	1	56310	STØTTEBEN (BAGERST)	STÜTZFUSS (HINTEN)	REAR JACK	BÉQUILLE (DE DERRIÈRE)
15	1	56312	NÆSESTØTTEBEN	STÜTZFUSS	TONGUE JACK	BÉQUILLE DU NEZ
16	2	90753	DUPSKO DPE 50 X 50 X 2 - 4 SORT	RÖHRENSTÖPSEL	END CAP, BLACK	BOUCHON DE TUBE NOIR
17	2	90759	DUPSKO RHS 60 X 60 X 4 - SORT	RÖHRENSTÖPSEL	END CAP, BLACK	BOUCHON DE TUBE NOIR
18	4	92319	BOLT 16x70 8.8 GALV.	SCHRAUBE	SCREW	BOULON
19	2	56285	KÆDE L=750	KETTE	CHAIN	CHAÎNE
20	2	22289	NAGLE H Ø20X60(75)	BOLZEN	PIN	AXE
21	1	74531	TRÆKBOM Ø 60 KAT. 2	ZUG	DRAWBAR	ATTELAGE
22	2	56531	LÅSERING FOR Ø60MM AKSEL	SCHLIESSRING	EXTERNAL LOCKING RING	BAGUE DE SÉCURITÉ EXTÉRIEURE
23	9	56716	AFSKRABERKÆDE	KETTE	CHAIN	CHAÎNE
24	2	90592	TRANSFERS "150+STREGER"	TRANSFER	TRANSFER	TRANSFERT
25	2	90934	TRANSFERS "STREGER + LEVELFLEX"	TRANSFER	TRANSFER	TRANSFERT
26	2	90905	TRANSFER "DALBO"	TRANSFER	TRANSFER	TRANSFERT
27	2	90922	REFLEX JRU 1019 HVID	REFLEX	REFLEX	REFLET
28	2	90927	TRANSFER "LØFTEKROG"	TRANSFER	TRANSFER	TRANSFERT
29	2	90921	REFLEX JRU 1018 GUL	REFLEX	REFLEX	REFLET
30	1	90906	TRANSFER "LOGO"	TRANSFER	TRANSFER	TRANSFERT
31	1	90910	TYPESKILT	TYPENSCHILD	IDENTIFICATION PLATE	PLAQUE D'IDENTIFICATION
32	1	90956	EFTERSPÆNDING AF MØTRIKKER	TRANSFER	TRANSFER	TRANSFERT
33	1	90924	SMØRRING AF KUGLE	TRANSFER	TRANSFER	TRANSFERT
34	1	90925	CHASSIET SMØRRRES DAGLIGT	TRANSFER	TRANSFER	TRANSFERT
35	1	90901	TRANSFER "DAL-BO A/S"	TRANSFER	TRANSFER	TRANSFERT

Aksler og ringe

Sættringe på aksel 150x80 cm (10 ringe), Satz ringe für die achse, Shaft ring set, Anneaux sur arbre



SÆT RINGE PÅ AKSEL 150X80 LEVELFLEX 2008 10 RINGE

SATZ RINGE FÜR DIE ACHSE
SHAFT RING SET
ANNEAUX SUR ARBRE

56148



SÆT RINGE PÅ AKSEL 150X80

LEVELFLEX 2008 10 RINGE

56148

SATZ RINGE FÜR DIE ACHSE
SHAFT RING SET
ANNEAUX SUR ARBRE

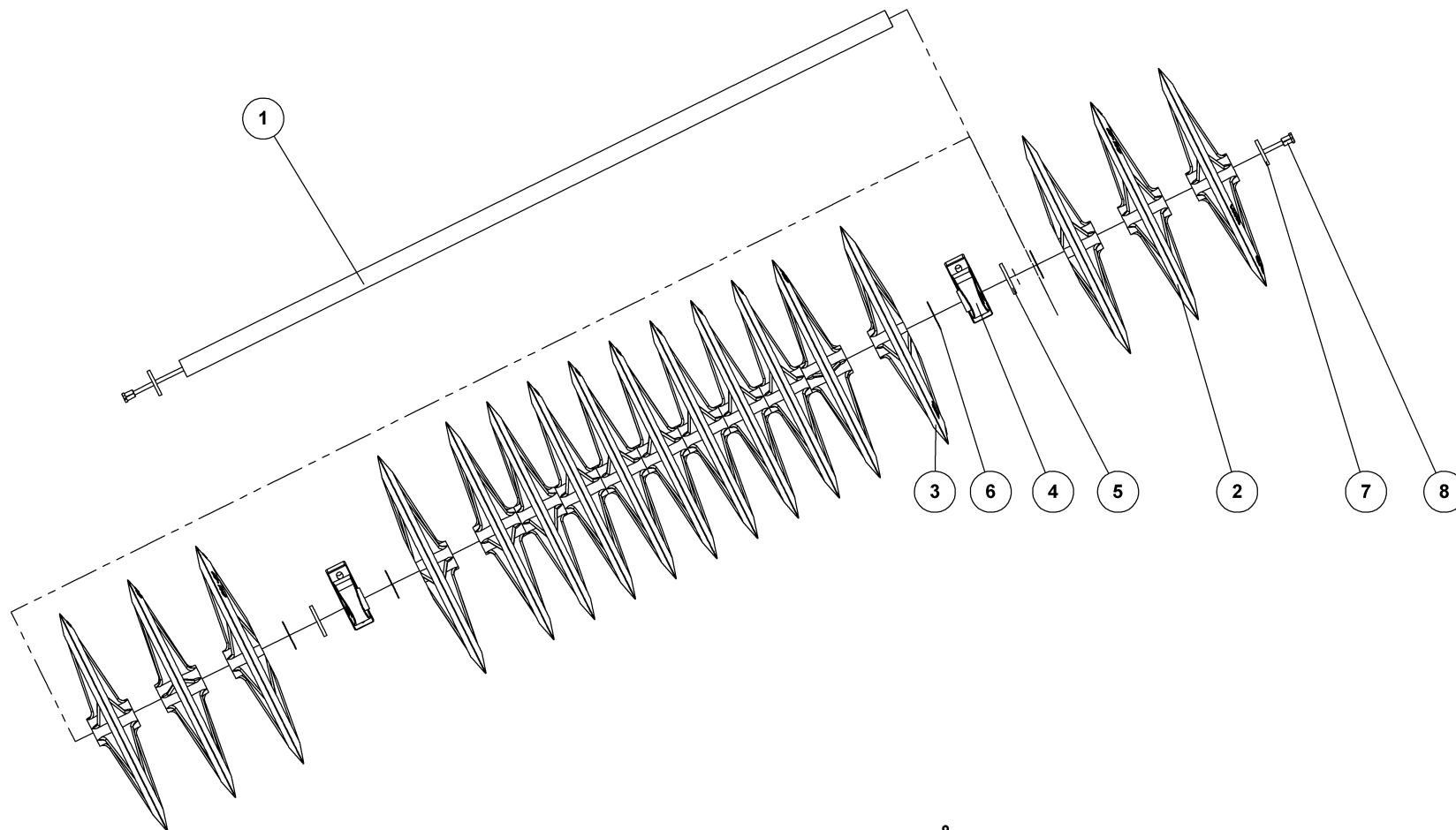
Pos.	Qty.	Part nr.	Benævnelse	Bezeichnung	Description	Designation
1	1	56558	AKSEL Ø 60 L=1880 (150 X 90 CM)	WELLE	SHAFT	ARBRE
2	10	55001	PAKKERRING 800 MM	PACKRING	PACKER RING	ANNEAU DE PAQUETAGE
3	2	12334	STOPRING Ø 60 KPL.	ANSCHLAGRING	STOP BUSHING	BAGUE D'ARRÊT
4	2	53290	KOMPLET STÅLEJE 60 MM	KOMPLETTES STEH LAGER	COMPLETE STEEL BEARING	PALIER COMPLET
5	2	90092	SKIVE TIL 50 MM AKSELENDE	SCHEIBE	WASHER	RONDELLE
6	4	92295	BOLT 12x30 8.8 GALV. (SÆTBOLT)	SCHRAUBE	SET SCREW	BOULON

Sætringe på akse 150x90 cm (10 ringe), Satz ringe für die achse, Shaft ring set, Anneaux sur abre

56149

Pos.	Qty.	Part nr.	Benævnelse	Bezeichnung	Description	Designation
2	10	53001	PAKKERRING 900 MM	PACKRING	PACKER RING	ANNEAU DE PAQUETAGE

Sættringe på aksel 250x80 cm (17 ringe), Satz ringe für die achse, Shaft ring set, Anneaux sur arbre



**SÆT RINGE PÅ AKSEL (800 MM PAKKERRINGE)
LEVELFLEX 2000 - 250 CM 17 RINGE**

SATZ RINGE FÜR DIE ACHSE
SHAFT RING SET
ANNEAUX SUR ARBRE

56152



SÆT RINGE PÅ AKSEL (800 MM PAKKERRINGE)

SATZ RINGE FÜR DIE ACHSE
SHAFT RING SET
ANNEAUX SUR ARBRE

LEVELFLEX 2000 - 250 CM 17 RINGE

LEVELFLEX 2000
LEVELFLEX 2000
LEVELFLEX 2000

56152

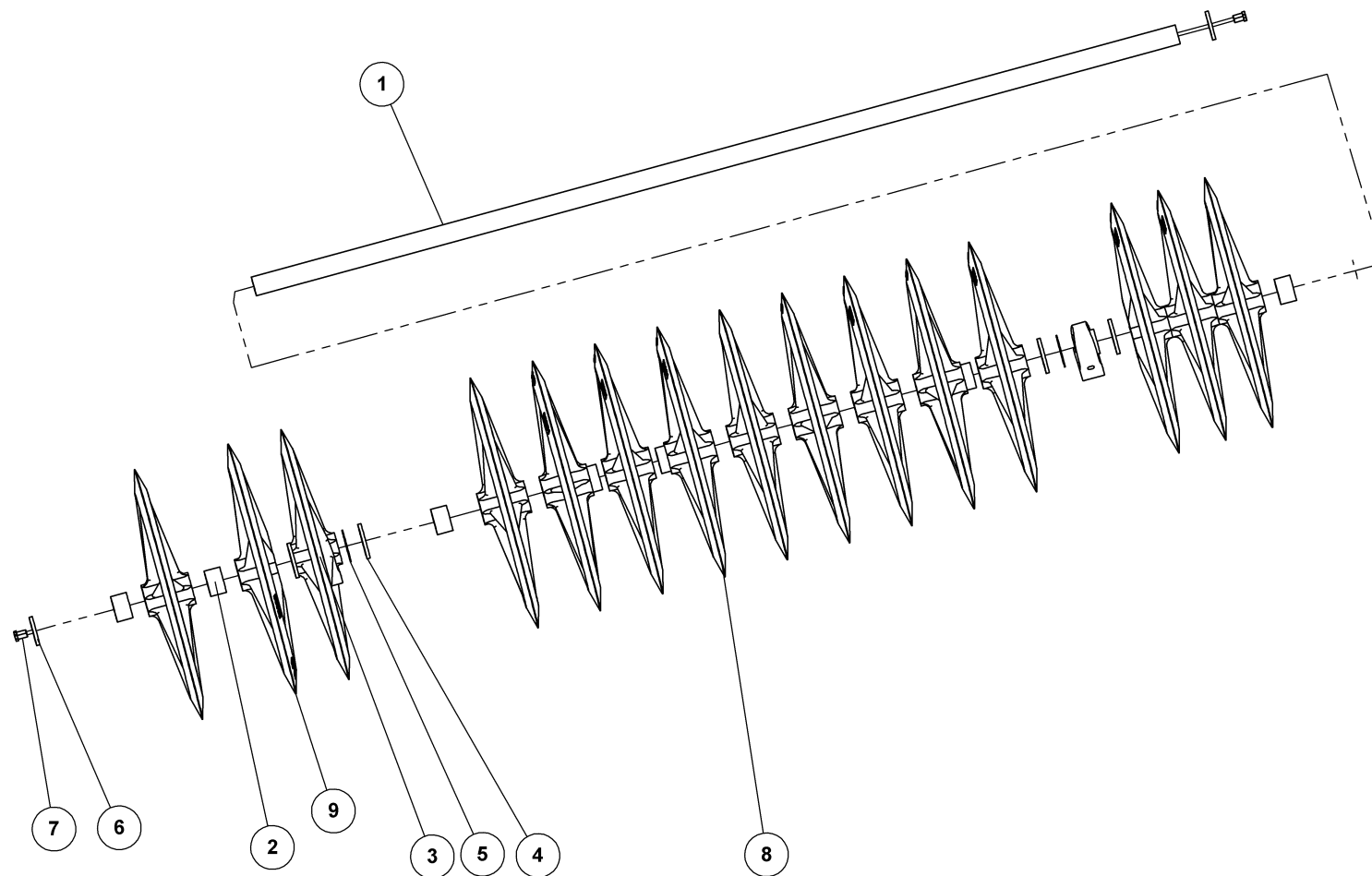
Pos.	Qty.	Part nr.	Benævnelse	Bezeichnung	Description	Designation
1	1	56579	AKSEL Ø60 L=2595 MM- (250CM)	WELLE	SHAFT	ARBRE
2	13	55001	PAKKERRING 800 MM	PACKRING	PACKER RING	ANNEAU DE PAQUETAGE
3	4	55002	PAKKERRING 800MM - AFDREJET 30 MM	PACKRING ABGERUNDET	PACKER RING - TAPERED	ANNEAU DE PAQUETAGE ARRONDI
4	2	53290	KOMPLET STÅLEJE 60 MM	KOMPLETTES STEH LAGER	COMPLETE STEEL BEARING	PALIER COMPLET
5	2	90673	SKIVE Ø66-Ø110-10	UNTERLEGSSCHEIBE	WASHER	RONDELLE DE SERRAGE
6	4	90667	SKIVE Ø62-Ø101-2	SCHEIBE	WASHER	RONDELLE
7	2	90092	SKIVE TIL 50 MM AKSELENDE	SCHEIBE	WASHER	RONDELLE
8	4	92295	BOLT 12x30 8.8 GALV. (SÆTBOLT)	SCHRAUBE	SET SCREW	BOULON

Sætringe på aksel 250x90 cm (17 ringe), Satz ringe für die achse, Shaft ring set, Anneaux sur abre

56153

Pos.	Qty.	Part nr.	Benævnelse	Bezeichnung	Description	Designation
2	13	53001	PAKKERRING 900 MM	PACKRING	PACKER RING	ANNEAU DE PAQUETAGE
3	4	53002	PAKKERRING 900 MM - AFDREJET	PACKRING - ABGERUNDET	PACKER RING - TAPERED	ANNEAU DE PAQUETAGE ARRONDI

Sættringe på aksel 300x80 cm (15 ringe), Satz ringe für die achse, Shaft ring set, Anneaux sur arbre



**SÆT RINGE PÅ AKSEL-800 MM PAKKERRINGE
LEVELFLEX 2000-300 CM- 15 RINGE**

SATZ RINGE FÜR DIE ACHSELEVELFLEX 2000
SHAFT RING SET LEVELFLEX 2000
ANNEAUX SUR ARBRE LEVELFLEX 2000

56157



SÆT RINGE PÅ AKSEL 300X80 CM

SATZ RINGE FÜR DIE ACHSE
SHAFT RING SET
ANNEAUX SUR ARBRE

PAKKERRINGE - 15 RINGE

LEVELFLEX 2008
LEVELFLEX 2008
LEVELFLEX 2008

56157

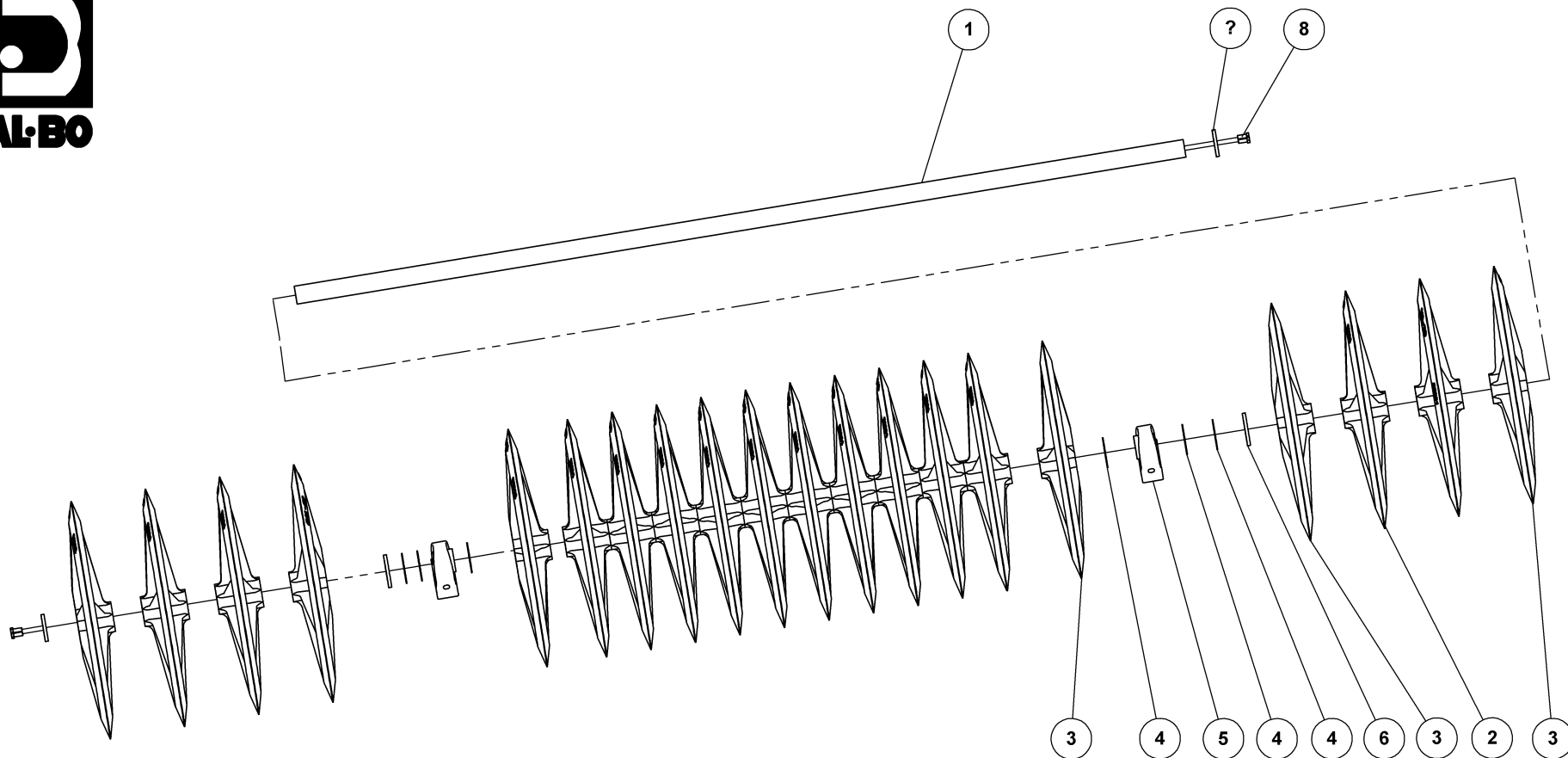
Pos.	Qty.	Part nr.	Benævnelse	Bezeichnung	Description	Designation
1	1	56578	Aksel Ø 60 mm	ACHSE	SHAFT	ARBRE
2	12	90060	AFSTANDSSTYKKE 50MM T/60MM	ABSTANDSSTÜCK	SPACER	ENTRETOISE
3	2	53290	KOMPLET STÅLEJE 60 MM	KOMPLETTES STEH LAGER	COMPLETE STEEL BEARING	PALIER COMPLET
4	4	90673	SKIVE Ø66-Ø110-10	UNTERLEGSCHIEBE	WASHER	RONDELLE DE SERRAGE
5	2	90667	SKIVE Ø62-Ø101-2	SCHIEBE	WASHER	RONDELLE
6	2	90092	SKIVE TIL 60 MM AKSELENDE	SCHIEBE FÜR ACHSENENDE	SHAFT END WASHER	RONDELLE POUR EXTRÉMITÉ D'ARBRE
7	4	92295	BOLT 12x30 8.8 GALV. (SÆTBOLT)	SCHRAUBE	SET SCREW	BOULON
8	13	55001	PAKKERRING 800 MM	PACKRING	PACKER RING	ANNEAU DE PAQUETAGE
9	2	55002	PAKKERRING 800MM - AFDREJET 30 MM	PACKRING ABGERUNDET	PACKER RING - TAPERED	ANNEAU DE PAQUETAGE ARRONDI

Sætringe på aksel 300x90 cm (15 ringe), Satz ringe für die achse, Shaft ring set, Anneaux sur arbre

56159

Pos.	Qty.	Part nr.	Benævnelse	Bezeichnung	Description	Designation
8	13	53001	PAKKERRING 900 MM	PACKRING	PACKER RING	ANNEAU DE PAQUETAGE
9	4	53002	PAKKERRING 900 MM - AFDREJET	PACKRING - ABGERUNDET	PACKER RING - TAPERED	ANNEAU DE PAQUETAGE ARRONDI

Sættringe på aksel 300x80 cm (20 ringe), Satz ringe für die achse, Shaft ring set, Anneaux sur arbre



Sæt ringe på aksel 300x80-20 ringe

SATZ RINGE FÜR DIE ACHSE
SHAFT RING SET
ANNEAUX SUR ARBRE

LEVELFLEX 2000
LEVELFLEX 2000
LEVELFLEX 2000

56158



Sæt ringe på aksel 300x80-20 ringe

56158

SATZ RINGE FÜR DIE ACHSE
SHAFT RING SET
ANNEAUX SUR ARBRE

LEVELFLEX 2000
LEVELFLEX 2000
LEVELFLEX 2000

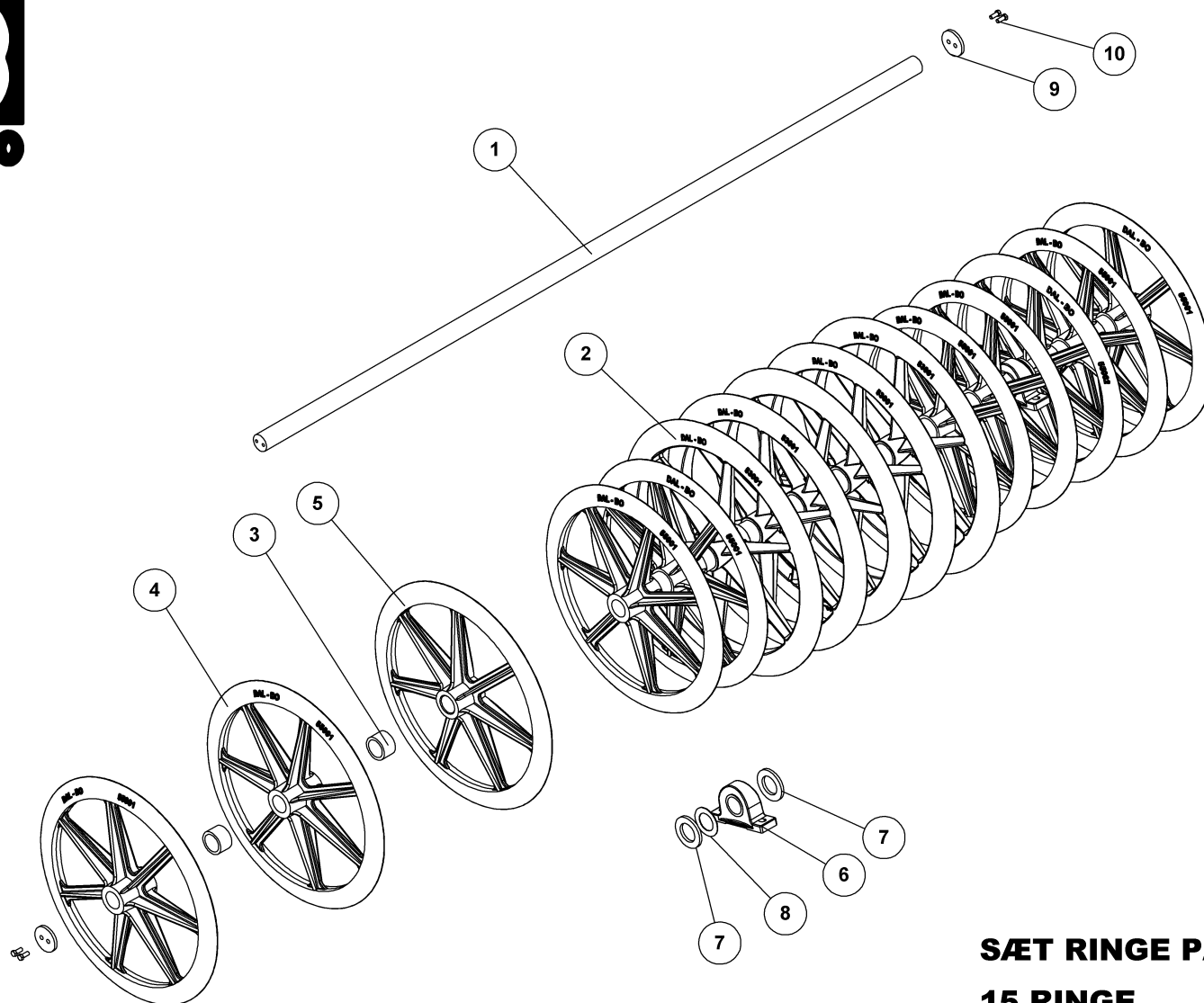
Pos.	Qty.	Part nr.	Benævnelse	Bezeichnung	Description	Designation
1	1	55363	AKSEL Ø60X2995 M/GEV.-FRONTP -91	ACHSE	SHAFT (LEVELFLEX 2000 3M. 20 RINGS)	ARBRE
2	14	55001	PAKKERRING 800 MM	PACKRING	PACKER RING	ANNEAU DE PAQUETAGE
3	6	55002	PAKKERRING 800MM - AFDREJET 30 MM	PACKRING ABGERUNDET	PACKER RING - TAPERED	ANNEAU DE PAQUETAGE ARRONDI
4	6	90667	SKIVE Ø62-Ø101-2	SCHEIBE	WASHER	RONDELLE
5	2	53290	KOMPLET STÅLEJE 60 MM	KOMPLETTES STEH LAGER	COMPLETE STEEL BEARING	PALIER COMPLET
6	2	90673	SKIVE Ø66-Ø110-10	UNTERLEGSSCHEIBE	WASHER	RONDELLE DE SERRAGE
7	2	90092	SKIVE TIL 50 MM AKSELENDE	SCHEIBE	WASHER	RONDELLE
8	4	92295	BOLT 12x30 8.8 GALV. (SÆTBOLT)	SCHRAUBE	SET SCREW	BOULON

Sætringe på aksel 300x90 cm (20 ringe), Satz ringe für die achse, Shaft ring set, Anneaux sur abre

56159

Pos.	Qty.	Part nr.	Benævnelse	Bezeichnung	Description	Designation
2	14	53001	PAKKERRING 900 MM	PACKRING	PACKER RING	ANNEAU DE PAQUETAGE
3	6	53002	PAKKERRING 900 MM – AFDREJET	PACKRING - ABGERUNDET	PACKER RING - TAPERED	ANNEAU DE PAQUETAGE ARRONDI

Sætringe på aksel 300x80/90 cm (15 ringe), Satz ringe für die achse, Shaft ring set, Anneaux sur arbre



**SÆT RINGE PÅ AKSEL 300X80/90 CM
15 RINGE**

SATZ RINGE FÜR DIE ACHSE
SHAFT RING SET
ANNEAUX SUR ARBRE

56161



SÆT RINGE PÅ AKSEL 300X80/90 CM 15 RINGE

56161

SATZ RINGE FÜR DIE ACHSE
SHAFT RING SET
ANNEAUX SUR ARBRE

Pos.	Qty.	Part nr.	Benævnelse	Bezeichnung	Description	Designation
1	1	56578	AKSEL Ø 60 MM	ACHSE	SHAFT	ARBRE
2	5	53001	PAKKERRING 900 MM	PACKRING	PACKER RING	ANNEAU DE PAQUETAGE
3	12	90060	AFSTANDSSTYKKE 50MM T/60MM	ABSTANDSSTÜCK	SPACER	ENTRETOISE
4	8	55001	PAKKERRING 800 MM	PACKRING	PACKER RING	ANNEAU DE PAQUETAGE
5	2	55002	PAKKERRING 800MM - AFDREJET 30 MM	PACKRING ABGERUNDET	PACKER RING - TAPERED	ANNEAU DE PAQUETAGE ARRONDI
6	2	53290	KOMPLET STÅLEJE 60 MM	KOMPLETTES STEH LAGER	COMPLETE STEEL BEARING	PALIER COMPLET
7	4	90673	SKIVE Ø66-Ø110-10	UNTERLEGSSCHEIBE	WASHER	RONDELLE DE SERRAGE
8	2	90667	SKIVE Ø62-Ø101-2	SCHEIBE	WASHER	RONDELLE
9	2	90092	SKIVE TIL 50 MM AKSELENDE	SCHEIBE	WASHER	RONDELLE
10	4	92541	BOLT 12x30 SORT 12.9 (SÆTBOLT)	SCHRAUBE	SET SCREW	BOULON



SÆT RINGE OG HJUL PÅ AKSEL - 800 MM

SATZ RINGE FÜR DIE ACHSE
SHAFT RING SET
ANNEAUX SUR ARBRE

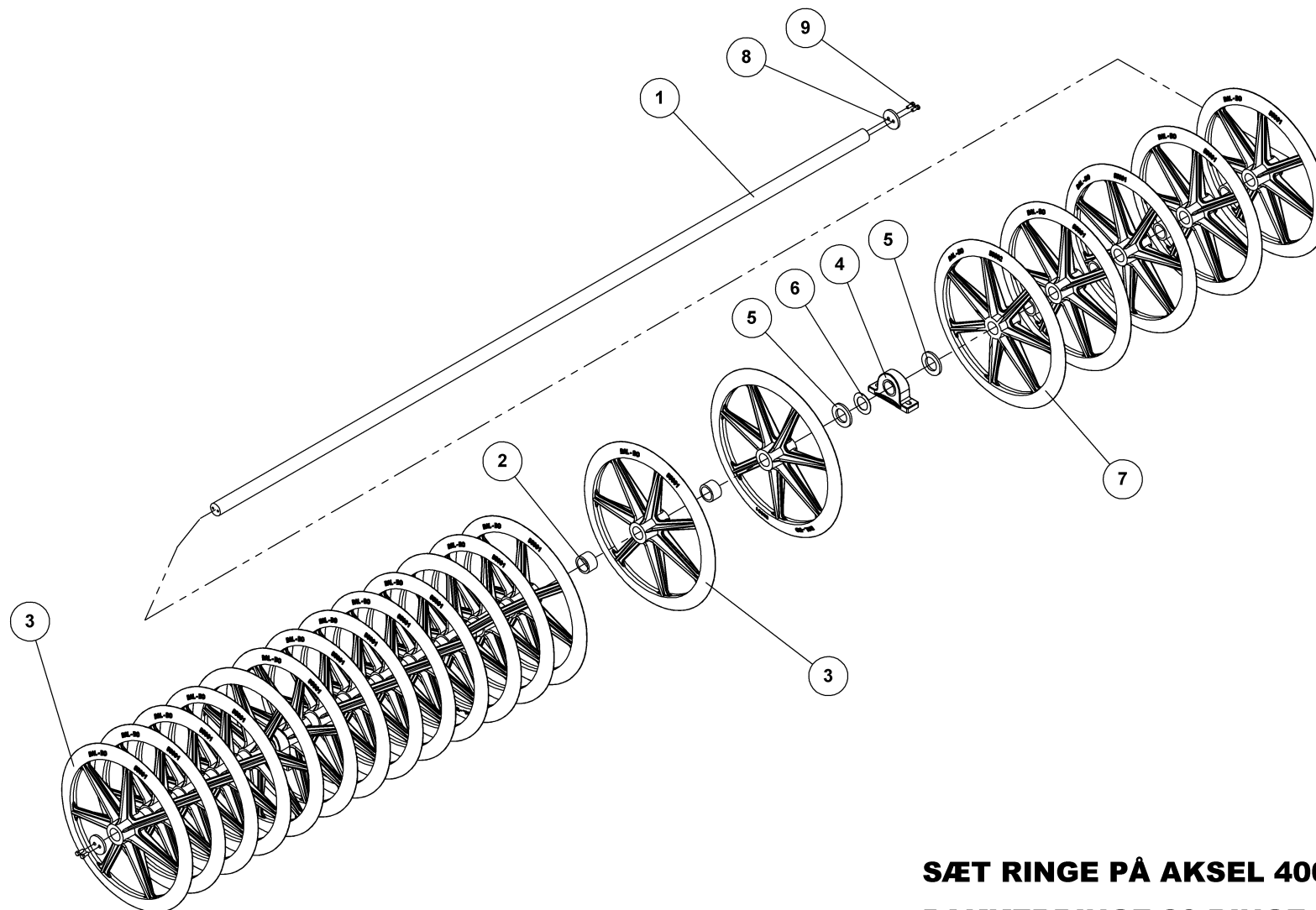
LEVELFLEX 300, 10 RINGE/4 HJUL

LEVELFLEX 2000
LEVELFLEX 2000
LEVELFLEX 2000

56303

Pos.	Qty.	Part nr.	Benævnelse	Bezeichnung	Description	Designation
1	1	55363	AKSEL Ø60X2995 M/GEV.-FRONTP.-91	ACHSE	SHAFT (LEVELFLEX 2000 3M. 20 RINGS)	ARBRE
2	6	55002	PAKKERING 800MM - AFDREJET 30 MM	PACKRING ABGERUNDET	PACKER RING - TAPERED	ANNEAU DE PAQUETAGE ARRONDI
3	6	90667	SKIVE Ø62-Ø101-2	SCHEIBE	WASHER	RONDELLE
4	2	53290	KOMPLET STÅLEJE 60 MM	KOMPLETTES STEH LAGER	COMPLETE STEEL BEARING	PALIER COMPLET
5	2	90673	SKIVE Ø66-Ø110-10	UNTERLEGSSCHEIBE	WASHER	RONDELLE DE SERRAGE
6	4	55001	PAKKERING 800 MM	PACKRING	PACKER RING	ANNEAU DE PAQUETAGE
7	2	90092	SKIVE TIL 50 MM AKSELENDE	SCHEIBE	WASHER	RONDELLE
8	4	92295	BOLT 12x30 8.8 GALV. (SÆTBOLT)	SCHRAUBE	SET SCREW	BOULON
9	4	23460	HJUL 11.5/80-15.3 - 10 PLY AW	RAD	WHEEL	ROUE
10	2	56305	HJULNAV - LEVELFLEX			
11	2	56237	HJULNAV - LEVELFLEX			
12	24	23453	NAVMØTRIK M18	MUTTER	NUT	ÉCROU
13	24	23452	NAVBOLT M18X40	SCHRAUBE	SCREW	BOULON

Sættringe på aksel 400x80 cm (20 ringe), Satz ringe für die achse, Shaft ring set, Anneaux sur arbre



SÆT RINGE PÅ AKSEL 400X80 CM
PAKKERRINGE 20 RINGE

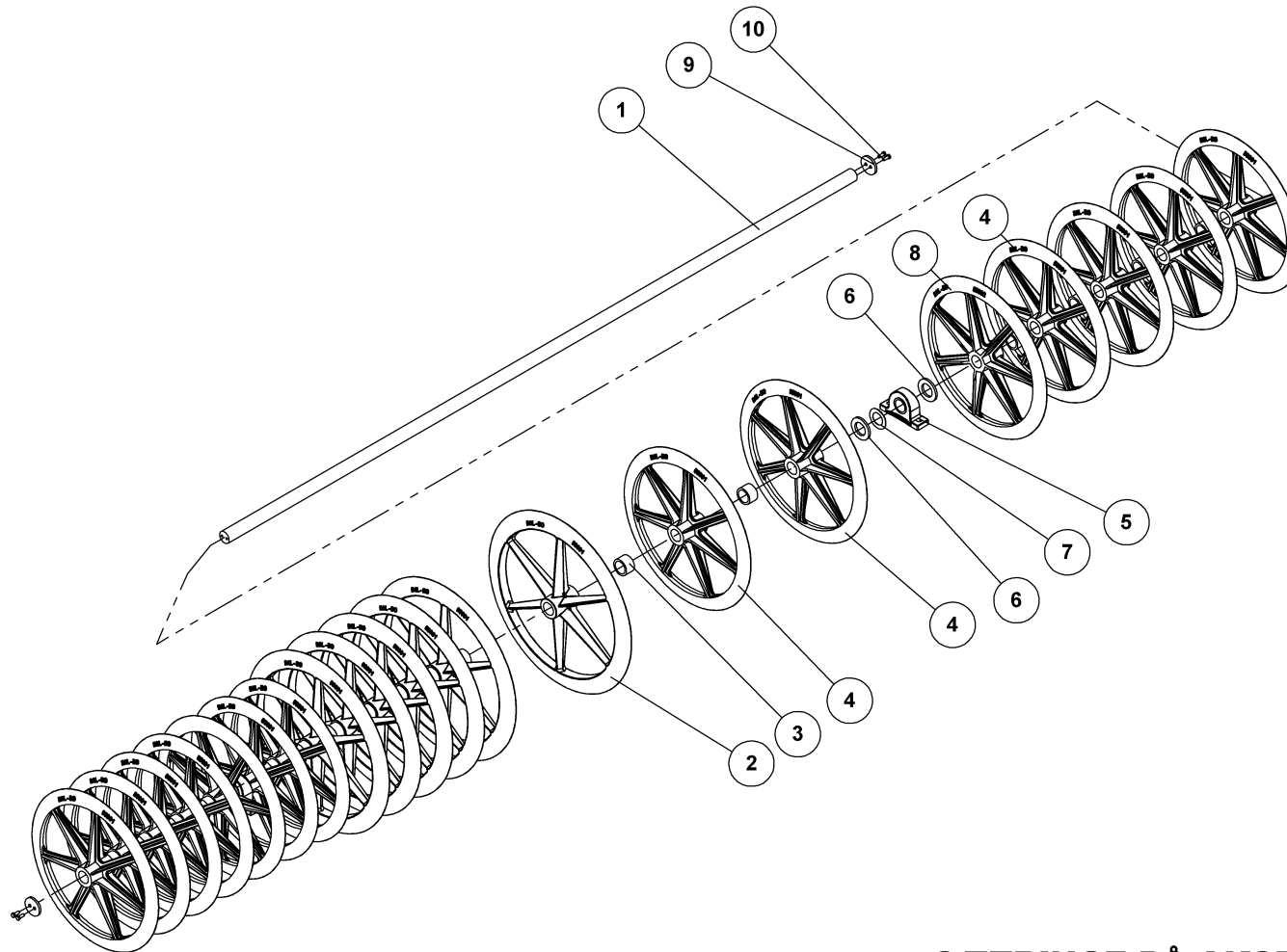
SATZ RINGE FÜR DIE ACHSE
SHAFT RING SET
ANNEAUX SUR ARBRE

56167

**SÆT RINGE PÅ AKSEL 400X80 CM****PAKKERRINGE 20 RINGE****56167**SATZ RINGE FÜR DIE ACHSE
SHAFT RING SET
ANNEAUX SUR ARBRELEVELFLEX 2000
LEVELFLEX 2000
LEVELFLEX 2000

Pos.	Qty.	Part nr.	Benævnelse	Bezeichnung	Description	Designation
1	1	55364	AKSEL Ø60X3965 M/GEV.-FRONTP.-91	WELLE	SHAFT	ARBRE
2	17	90060	AFSTANDSSTYKKE 50MM T/60MM	ABSTANDSSTÜCK	SPACER	ENTRETOISE
3	18	55001	PAKKERRING 800 MM	PACKRING	PACKER RING	ANNEAU DE PAQUETAGE
4	2	53290	KOMPLET STÅLEJE 60 MM	KOMPLETTES STEH LAGER	COMPLETE STEEL BEARING	PALIER COMPLET
5	4	90673	SKIVE Ø66-Ø110-10	UNTERLEGSSCHEIBE	WASHER	RONDELLE DE SERRAGE
6	2	90667	SKIVE Ø62-Ø101-2	SCHEIBE	WASHER	RONDELLE
7	2	55002	PAKKERRING 800MM - AFDREJET 30 MM	PACKRING ABGERUNDET	PACKER RING - TAPERED	ANNEAU DE PAQUETAGE ARRONDI
8	2	90092	SKIVE TIL 50 MM AKSELENDE	SCHEIBE	WASHER	RONDELLE
9	4	92295	BOLT 12x30 8.8 GALV. (SÆTBOLT)	SCHRAUBE	SET SCREW	BOULON

Sætringe på aksel 400x80/90/80 cm (20 ringe), Satz ringe für die achse, Shaft ring set, Anneaux sur arbre



SÆTRINGE PÅ AKSEL 400X80/90/80 CM
20 PAKKERRINGE

SATZ RINGE FÜR DIE ACHSE
SHAFT RING SET
ANNEAUX SUR ARBRE

56163



SÆTRINGE PÅ AKSEL 400X80/90/80 CM

SATZ RINGE FÜR DIE ACHSE
SHAFT RING SET
ANNEAUX SUR ARBRE

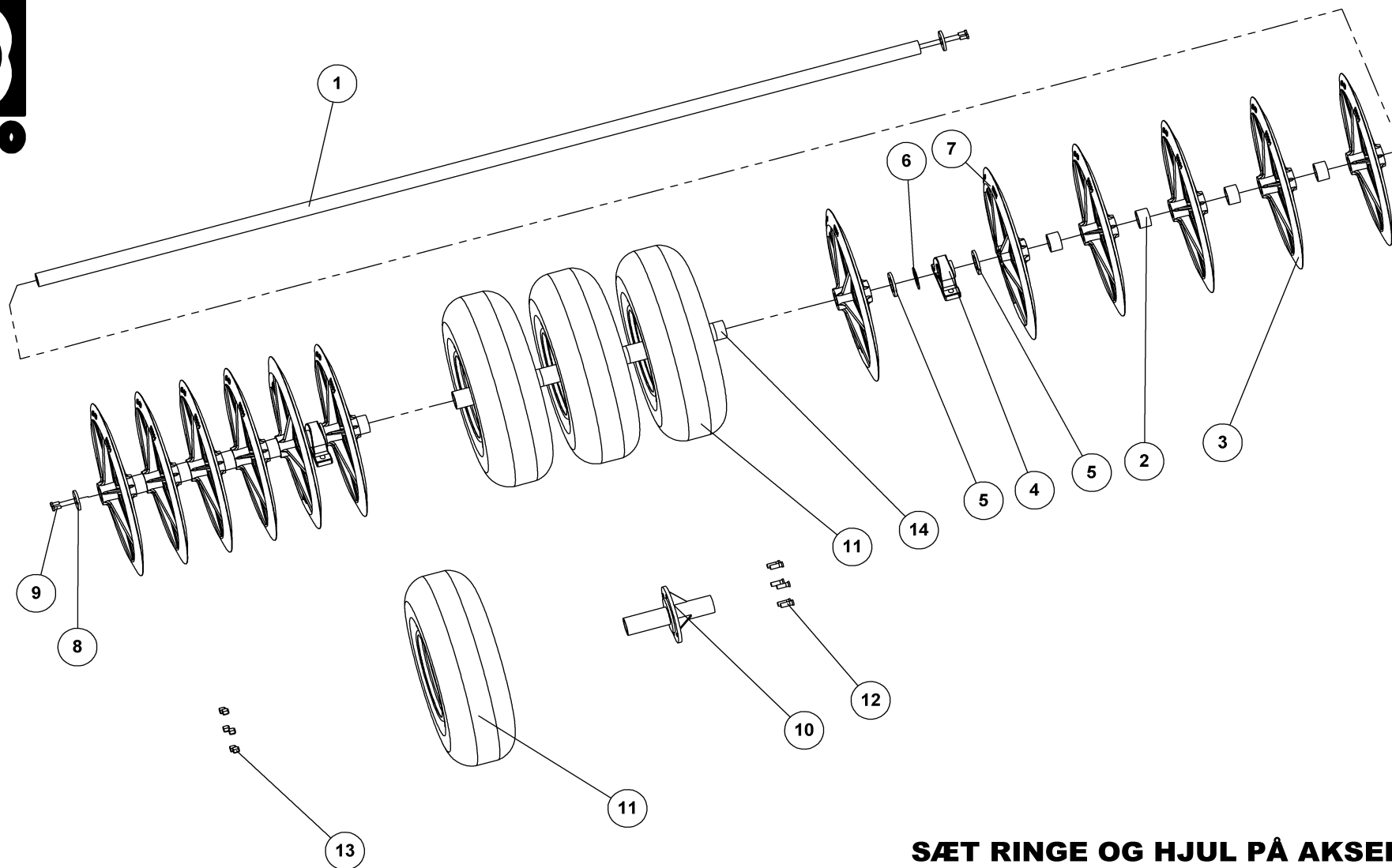
20 PAKKERRINGE

LEVELFLEX 2000
LEVELFLEX 2000
LEVELFLEX 2000

56163

Pos.	Qty.	Part nr.	Benævnelse	Bezeichnung	Description	Designation
1	1	55364	AKSEL Ø60X3965 M/GEV.-FRONTP.-91	WELLE	SHAFT	ARBRE
2	6	53001	PAKKERRING 900 MM	PACKRING	PACKER RING	ANNEAU DE PAQUETAGE
3	17	90060	AFSTANDSSTYKKE 50MM T/60MM	ABSTANDSSTÜCK	SPACER	ENTRETOISE
4	12	55001	PAKKERRING 800 MM	PACKRING	PACKER RING	ANNEAU DE PAQUETAGE
5	2	53290	KOMPLET STÅLEJE 60 MM	KOMPLETTES STEH LAGER	COMPLETE STEEL BEARING	PALIER COMPLET
6	4	90673	SKIVE Ø66-Ø110-10	UNTERLEGSscheIBE	WASHER	RONDELLE DE SERRAGE
7	2	90667	SKIVE Ø62-Ø101-2	SCHEIBE	WASHER	RONDELLE
8	2	55002	PAKKERRING 800MM - AFDREJET 30 MM	PACKRING ABGERUNDET	PACKER RING - TAPERED	ANNEAU DE PAQUETAGE ARRONDI
9	2	90092	SKIVE TIL 50 MM AKSELENDE	SCHEIBE	WASHER	RONDELLE
10	4	92295	BOLT 12x30 8.8 GALV. (SÆTBOLT)	SCHRAUBE	SET SCREW	BOULON

Sæt ringe på aksel 400x80 - 11,5/80-15,3 hjul (16 ringe), Shaft ring/tire/ring set, Anneaux sur arbre



SÆT RINGE OG HJUL PÅ AKSEL LEVELFLEX 2008

SATZ RINGE FÜR DIE ACHSE
SHAFT RING SET
ANNEAUX SUR ARBRE

56238



SÆT RINGE OG HJUL PÅ AKSEL

LEVELFLEX 2008

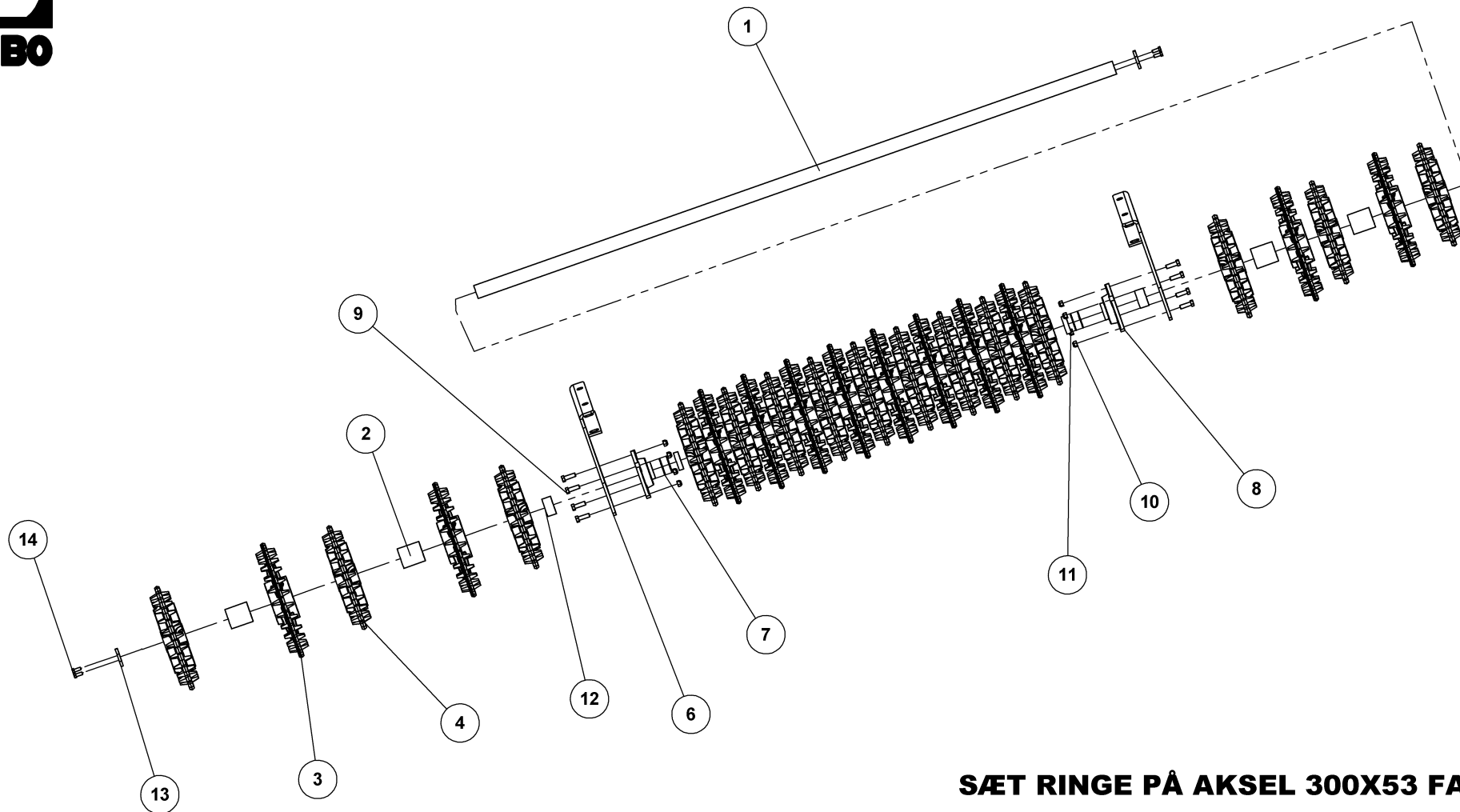
56238

SATZ RINGE FÜR DIE ACHSE
SHAFT RING SET
ANNEAUX SUR ARBRE

LEVELFLEX 2008
LEVELFLEX 2008
LEVELFLEX 2008

Pos.	Qty.	Part nr.	Benævnelse	Bezeichnung	Description	Designation
1	1	55364	AKSEL Ø60X3965 M/GEV.-FRONTP.-91	WELLE	SHAFT	ARBRE
2	8	90060	AFSTANDSSTYKKE 50MM T/60MM	ABSTANDSSTÜCK	SPACER	ENTRETOISE
3	10	55001	PAKKERRING 800 MM	PAKCRING	PACKER RING	ANNEAU DE PAQUETAGE
4	2	53290	KOMPLET STÅLEJE 60 MM	KOMPLETTES STEH LAGER	COMPLETE STEEL BEARING	PALIER COMPLET
5	4	90673	SKIVE Ø66-Ø110-10	UNTERLEGSSCHEIBE	WASHER	RONDELLE DE SERRAGE
6	2	90667	SKIVE Ø62-Ø101-2	SCHEIBE	WASHER	RONDELLE
7	2	55002	PAKKERRING 800MM - AFDREJET 30 MM	PAKCRING ABGERUNDET	PACKER RING - TAPERED	ANNEAU DE PAQUETAGE ARRONDI
8	2	90092	SKIVE TIL 50 MM AKSELENDE	SCHEIBE	WASHER	RONDELLE
9	4	92295	BOLT 12x30 8.8 GALV. (SÆTBOLT)	SCHRAUBE	SET SCREW	BOULON
10	4	56237	HJULNAV - LEVELFLEX			
11	4	23460	HJUL 11.5/80-15.3 - 10 PLY AW	RAD	WHEEL	ROUE
12	24	23452	NAVSBOLT M18X40	SCHRAUBE	SCREW	BOULON
13	24	23453	NAVSMØTRIK M18	MUTTER	NUT	ÉCROU
14	2	93130004590L90L	ÆMNERØR Ø60 X Ø63 ISO 2938			

Crosskill sætringe på aksel 300x53 cm fast, Satz ringe für die achse, Shaft ring set, Anneaux sur arbre



**SÆT RINGE PÅ AKSEL 300X53 FAST
LEVELFLEX 2008**

SATZ RINGE FÜR DIE ACHSE
SHAFT RING SET
ANNEAUX SUR ARBRE

56154



SÆT RINGE PÅ AKSEL 300X53 FAST LEVELFLEX 2008

56154

SATZ RINGE FÜR DIE ACHSE
SHAFT RING SET
ANNEAUX SUR ARBRE

Pos.	Qty.	Part nr.	Benævnelse	Bezeichnung	Description	Designation
1	1	56578	AKSEL Ø 60 MM	ACHSE	SHAFT	ARBRE
2	12	18103	CROSSKILL BØSNING Ø90/62	CROSSKILL BUCHSE	CROSSKILL BUSHING	DOUILLE CROSSKILL
3	12	18102	CROSSKILL RING Ø530/160	ZYLINDER	CROSSKILL RING	ANNEAU CROSSKILL
4	15	18101	CROSSKILL RING Ø480/62	CROSSKILL RING	CROSSKILL RING	ANNEAU CROSSKILL
5	1	56352	LEJEPLADE HØJRE Ø60 - STIV	LAGERPLATTE	BEARING PLATE	SEMELLE DE PALIER
6	1	56353	LEJEPLADE VENSTRE Ø60 - STIV	LAGERPLATTE	BEARING PLATE	SEMELLE DE PALIER
7	4	51349	SKIVE Ø51-Ø75-3 Giv	SCHEIBE	WASHER	RONDELLE
8	2	16340	KOMPLET FLANGELEJE 60 MM	KOMPLETTES FLANCSLAGER	COMPLETE FLANGE BEARING	PALIER D'AILE COMPLET
9	8	92317	BOLT 16x50 8.8 GALV. (SÆTBOLT)	SCHRAUBE	SET SCREW	BOULON
10	8	92051	MØTRIK M16 SELVLÅS. GLV.8	MUTTER	SELF-LOCKING NUT	ÉCROU
11	2	90058	AFSTANDSSTYKKE 20MM T/60MM	ABSTANDSSTÜCK	SPACER	ENTRETOISE
12	2	90059	AFSTANDSSTYKKE 40MM T/60MM	ABSTANDSSTÜCK	SPACER	ENTRETOISE
13	2	90092	SKIVE TIL 50 MM AKSELENDE	SCHEIBE	WASHER	RONDELLE
14	4	92295	BOLT 12x30 8.8 GALV. (SÆTBOLT)	SCHRAUBE	SET SCREW	BOULON

Crosskill Sætringe på aksel 400x53

56166

Pos.	Qty.	Part nr.	Benævnelse	Bezeichnung	Description	Designation
1	1	55364	AKSEL Ø60X3965 M/GEV. - FRONTP. - .91	ACHSE	SHAFT	ARBRE
2	17	18103	CROSSKILL BØSNING Ø90/62, LEVELFLEX 400 CM	CROSSKILL BUCHSE	CROSSKILL BUSHING	DOUILLE CROSSKILL
3	17	18102	CROSSKILL RING Ø530/160, LEVELFLEX 400 CM	CROSSKILL RING	CROSSKILL RING	ANNEAU CROSSKILL
4	20	18101	CROSSKILL RING Ø480/62, LEVELFLEX 400 CM	CROSSKILL RING	CROSSKILL RING	ANNEAU CROSSKILL

Crosskill Sætringe på aksel 300x60

56142

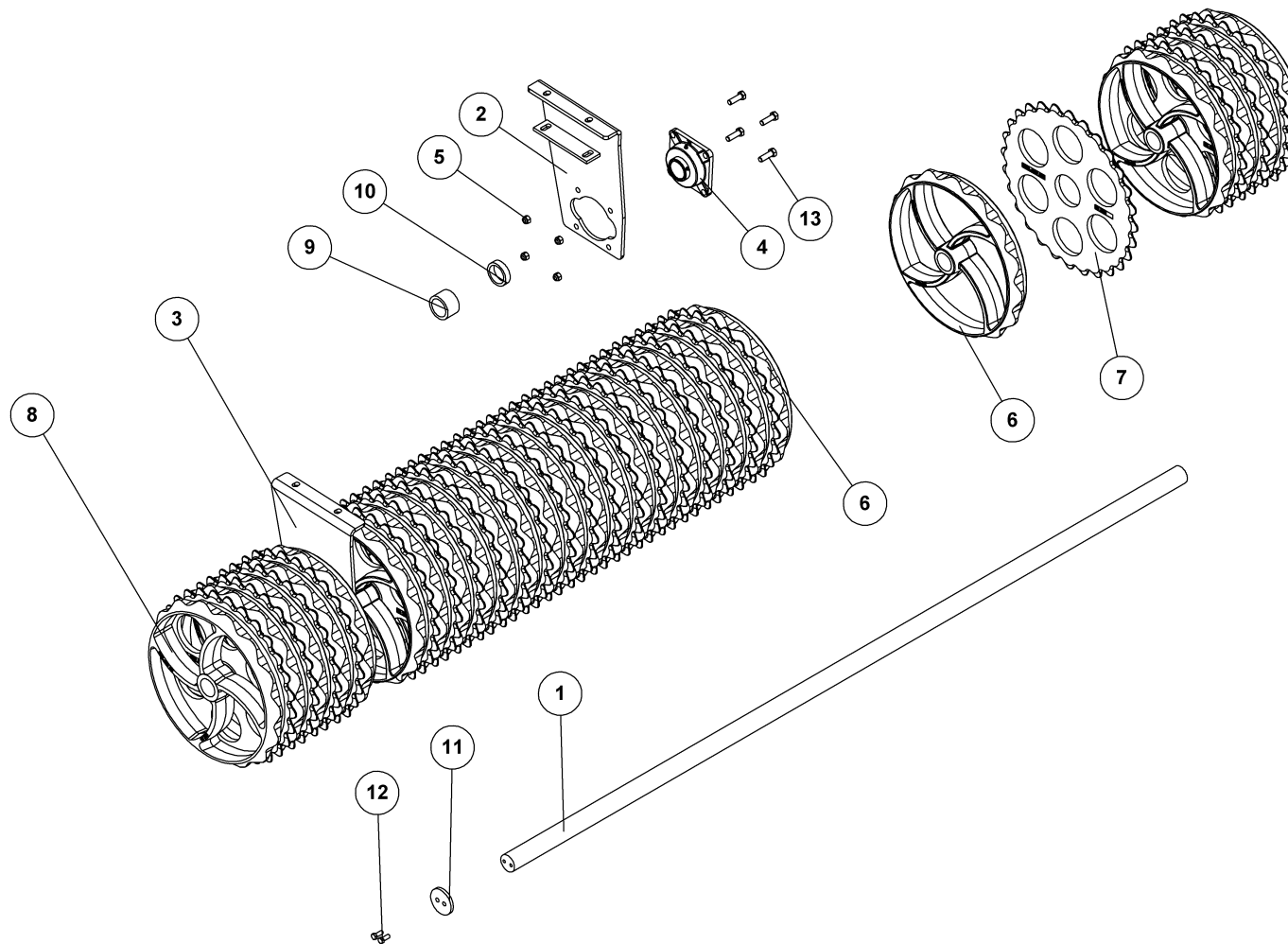
Pos.	Qty.	Part nr.	Benævnelse	Bezeichnung	Description	Designation
1	1	56578	AKSEL Ø 60 MM 2965	ACHSE	SHAFT	ARBRE
2	12	18127	CROSSKILL BØSNING Ø90/62, LEVELFLEX 300 CM	CROSSKILL BUCHSE	CROSSKILL BUSHING	DOUILLE CROSSKILL
3	12	18126	CROSSKILL RING Ø600/160, LEVELFLEX 300 CM	CROSSKILL RING	CROSSKILL RING	ANNEAU CROSSKILL
4	15	18125	CROSSKILL RING Ø550/62, LEVELFLEX 300 CM	CROSSKILL RING	CROSSKILL RING	ANNEAU CROSSKILL

Crosskill Sætringe på aksel 400x60

56143

Pos.	Qty.	Part nr.	Benævnelse	Bezeichnung	Description	Designation
1	1	55364	AKSEL Ø60X3965 M/GEV. - FRONTP. - .91	ACHSE	SHAFT	ARBRE
2	17	18127	CROSSKILL BØSNING Ø90/62, LEVELFLEX 400 CM	CROSSKILL BUCHSE	CROSSKILL BUSHING	DOUILLE CROSSKILL
3	17	18126	CROSSKILL RING Ø600/160, LEVELFLEX 400 CM	CROSSKILL RING	CROSSKILL RING	ANNEAU CROSSKILL
4	20	18125	CROSSKILL RING Ø550/62, LEVELFLEX 400 CM	CROSSKILL RING	CROSSKILL RING	ANNEAU CROSSKILL

Cambridge sæt ringe på aksel 300x60 cm fast, Satz ringe für die achse, Shaft ring set, Anneaux sur arbre



**SÆT RINGE PÅ AKSEL 300X60 CM
55 CAMBRIDGERINGE**

SATZ RINGE FÜR DIE ACHSE
SHAFT RING SET
ANNEAUX SUR ARBRE

56145



SÆT RINGE PÅ AKSEL 300X60 CM

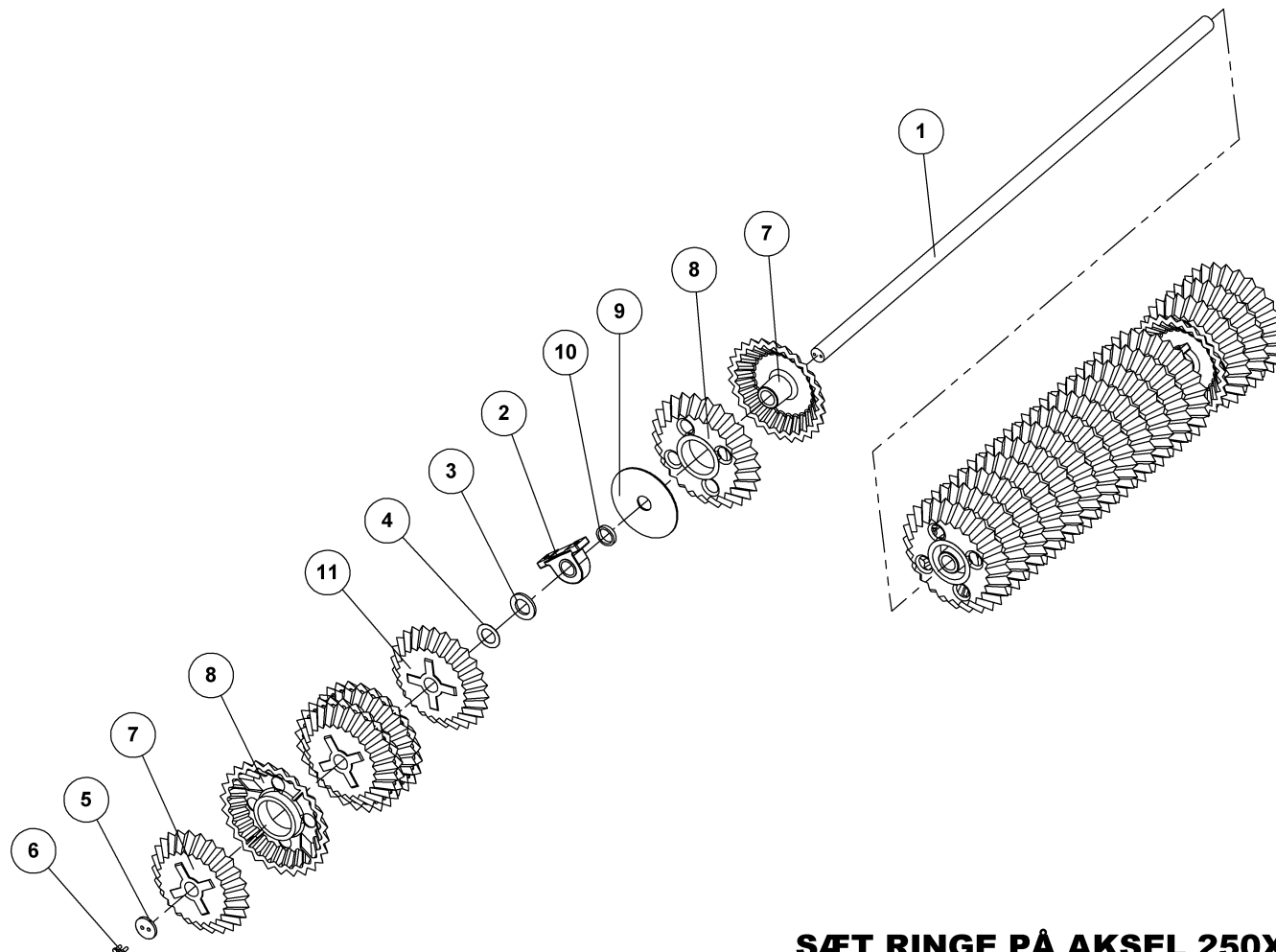
55 CAMBRIDGERINGE

56145

SATZ RINGE FÜR DIE ACHSE
SHAFT RING SET
ANNEAUX SUR ARBRE

Pos.	Qty.	Part nr.	Benævnelse	Bezeichnung	Description	Designation
1	1	56578	AKSEL Ø 60 MM	ACHSE	SHAFT	ARBRE
2	1	56352	LEJEPLADE HØJRE Ø60 - STIV	LAGERPLATTE	BEARING PLATE	SEMELLE DE PALIER
3	1	56353	LEJEPLADE VENSTRE Ø60 - STIV	LAGERPLATTE	BEARING PLATE	SEMELLE DE PALIER
4	2	16340	KOMPLET FLANGELEJE 60 MM	KOMPLETTES FLANSCHLAGER	COMPLETE FLANGE BEARING	PALIER D'AILE COMPLET
5	8	92051	MØTRIK M16 SELVLÅS. GLV.8	MUTTER	NUT	ÉCROU
6	26	15394	60 CM GLAT RING - Ø 60	GLATTER RING	SMOOTH RING	ANNEAU LISSE
7	24	15395	60CM TAKKET RING - Ø60	GEZAHNTER RING	NOTCHED RING	ANNEAU DENTÉ
8	1	15396	60CM GLAT RING Ø60, AFDREJET	GLATTER RING	SMOOTH RING	ANNEAU LISSE
9	2	90060	AFSTANDSSTYKKE 50MM T/60MM	ABSTANDSSTÜCK	SPACER	ENTRETOISE
10	2	90058	AFSTANDSSTYKKE 20MM T/60MM	ABSTANDSSTÜCK	SPACER	ENTRETOISE
11	2	90092	SKIVE TIL 50 MM AKSELENDE	SCHIBE	WASHER	RONDELLE
12	4	92295	BOLT 12x30 8.8 GALV. (SÆTBOLT)	SCHRAUBE	SET SCREW	BOULON
13	8	92317	BOLT 16x50 8.8 GALV. (SÆTBOLT)	SCHRAUBE	SET SCREW	BOULON

CrossCombi sætringe på aksel 250x50 cm fast, Satz ringe für die achse, Shaft ring set, Anneaux sur arbre



**SÆT RINGE PÅ AKSEL 250X50 CROSSCOMBI
LEVELFLEX 250**

SATZ RINGE FÜR DIE ACHSE
SHAFT RING SET
ANNEAUX SUR ARBRE

56794



SÆT RINGE PÅ AKSEL 250X50 CROSSCOMBI LEVELFLEX 250

56794

SATZ RINGE FÜR DIE ACHSE
SHAFT RING SET
ANNEAUX SUR ARBRE

LEVELFLEX
LEVELFLEX
LEVELFLEX

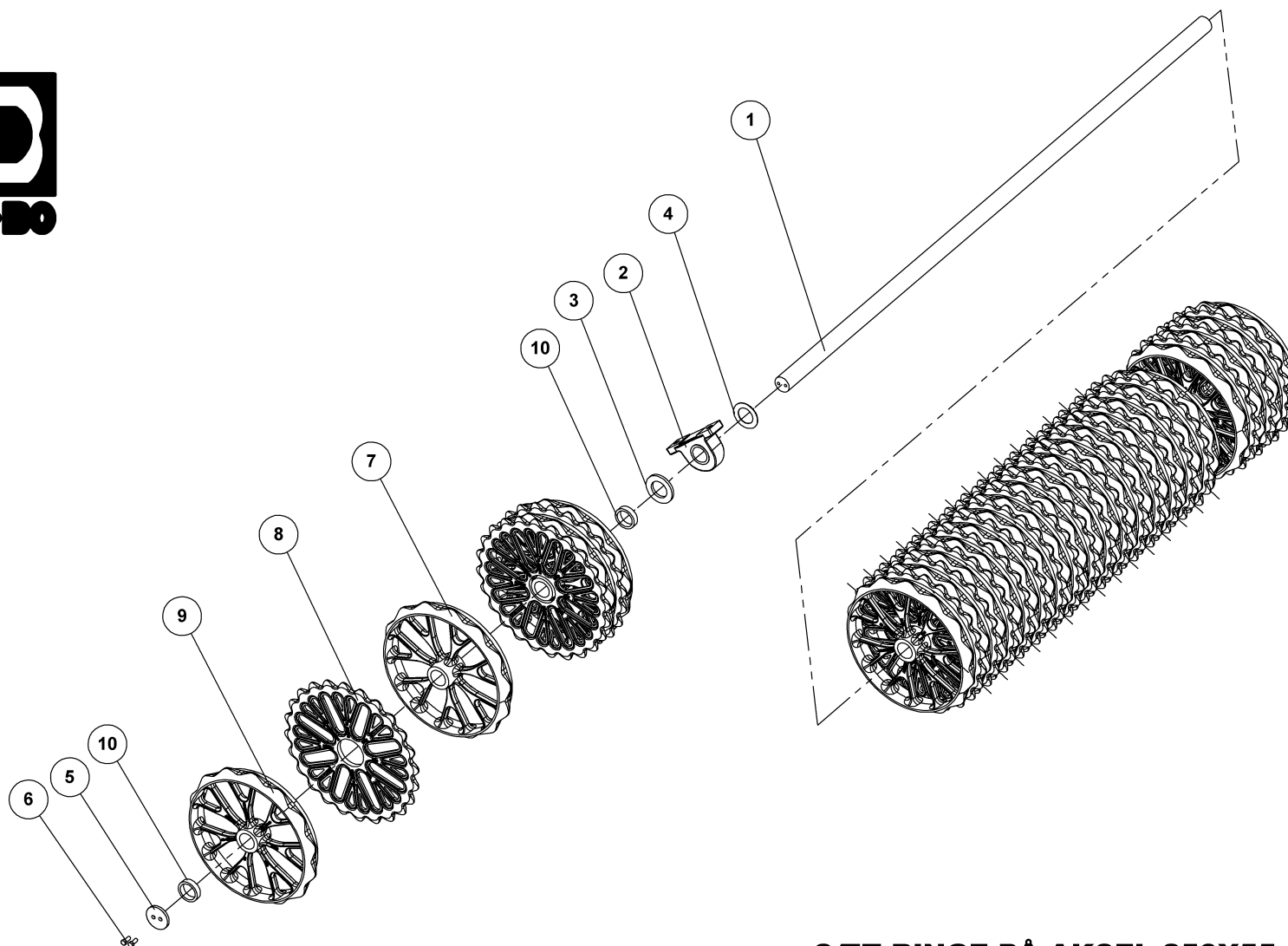
Pos.	Qty.	Part nr.	Benævnelse	Bezeichnung	Description	Designation
1	1	56579	AKSEL Ø60 L=2595 MM- (250CM)	WELLE	SHAFT	ARBRE
2	2	53290	KOMPLET STÅLEJE 60 MM	KOMPLETTES STEH LAGER	COMPLETE STEEL BEARING	PALIER COMPLET
3	2	90673	SKIVE Ø66-Ø110-10	UNTERLEGSCHIEBE	WASHER	RONDELLE DE SERRAGE
4	2	90667	SKIVE Ø62-Ø101-2	SCHIEBE	WASHER	RONDELLE
5	2	90092	SKIVE TIL 50 MM AKSELENDE	SCHIEBE	WASHER	RONDELLE
6	4	92295	BOLT 12x30 8.8 GALV. (SÆTBOLT)	SCHRAUBE	SET SCREW	BOULON
7	19	18060	CROSS - COMBI Ø450 MM	SATZ RINGE FÜR DIE ACHSE	SHAFT RING SET	ANNEAUX SUR ARBRE
8	19	18061	CROSS - COMBI Ø500 MM	SATZ RINGE FÜR DIE ACHSE	SHAFT RING SET	ANNEAUX SUR ARBRE
9	1	56480	SKIVE TIL CROSSKILL	SCHIEBE DES CROSSKILL	WASHER, CROSSKILL	RONDELLE POUR CROSSKILL
10	2	93130001590L90LX	AFSTANDSSTYKKE Ø80XØ63 L=15MM	ABSTANDSSTÜCK	SPACER	ENTRETOISE
11	2	18059	CROSS - COMBI Ø450 MM - AFDREJET 60 MM	SATZ RINGE FÜR DIE ACHSE	SHAFT RING SET	ANNEAUX SUR ARBRE

CrossCombi sætringe på aksel 250x55

56793

Pos.	Qty.	Part nr.	Benævnelse	Bezeichnung	Description	Designation
7	19	18160	CROSS - COMBI 0500 MM	SATZ RINGE FÜR DIE ACHSE	SHAFT RING SET	ANNEAUX SUR ARBRE
8	19	18161	CROSS - COMBI 0550 MM	SATZ RINGE FÜR DIE ACHSE	SHAFT RING SET	ANNEAUX SUR ARBRE
11	2	18159	CROSS - COMBI 0500 MM AFDREJET 60 MM	SATZ RINGE FÜR DIE ACHSE	SHAFT RING SET	ANNEAUX SUR ARBRE

Snowflake sætringe på aksel 250x55 cm fast, Satz ringe für die achse, Shaft ring set, Anneaux sur arbre



**SÆT RINGE PÅ AKSEL 250X55 SNOWFLAKE
LEVELFLEX 250**

SATZ RINGE FÜR DIE ACHSE
SHAFT RING SET
ANNEAUX SUR ARBRE

56795-7



SÆT RINGE PÅ AKSEL 250X55 SNOWFLAKE LEVELFLEX 250

56795-7

SATZ RINGE FÜR DIE ACHSE
SHAFT RING SET
ANNEAUX SUR ARBRE

LEVELFLEX
LEVELFLEX
LEVELFLEX

Pos.	Qty.	Part nr.	Benævnelse	Bezeichnung	Description	Designation
1	1	56579	AKSEL Ø60 L=2595 MM- (250CM)	WELLE	SHAFT	ARBRE
2	2	53290	KOMPLET STÅLEJE 60 MM	KOMPLETTES STEH LAGER	COMPLETE STEEL BEARING	PALIER COMPLET
3	2	90673	SKIVE Ø66-Ø110-10	UNTERLEGSCHEIBE	WASHER	RONDELLE DE SERRAGE
4	6	90667	SKIVE Ø62-Ø101-2	SCHEIBE	WASHER	RONDELLE
5	2	90092	SKIVE TIL 50 MM AKSELENDE	SCHEIBE	WASHER	RONDELLE
6	4	92295	BOLT 12x30 8.8 GALV. (SÆTBOLT)	SCHRAUBE	SET SCREW	BOULON
7	21	15784	55 CM GLAT RING - SNOWFLAKE	SATZ RINGE FÜR DIE ACHSE	SHAFT RING SET	ANNEAUX SUR ARBRE
8	21	15785	Ø55 CM TAKKET RING - SNOWFLAKE	GEZAHNTER RING - ATG	NOTCHED RING	ANNEAU DENTÉ -
9	3	15786	Ø55 CM GLAT RING AFDREJET - SNOW FLAKE	GLATTER RING	SMOOTH RING	ANNEAU LISSE
10	4	93130002090L90LX	AFSTANDSSTYKKE Ø80XØ63 L=20MM	ABSTANDSSTÜCK	SPACER	ENTRETOISE

Snowflake sætringe på aksel 250x60

56796-7

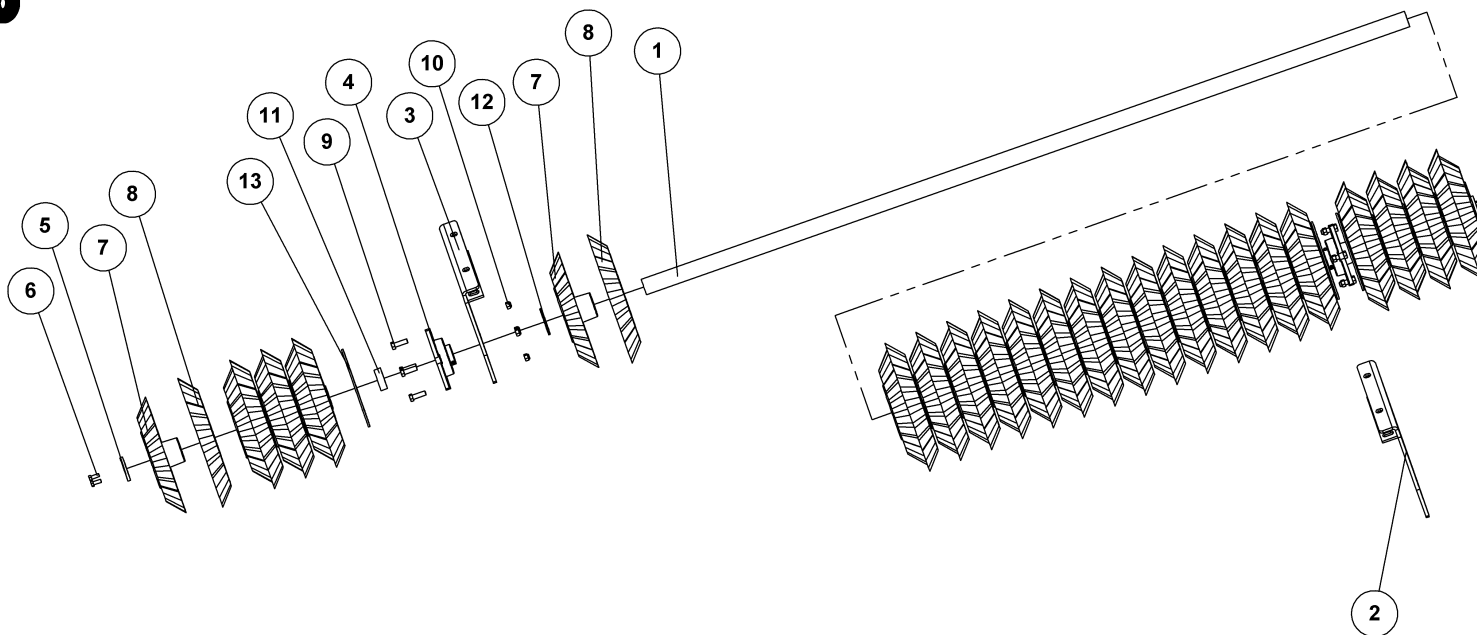
Pos.	Qty.	Part nr.	Benævnelse	Bezeichnung	Description	Designation
7	21	15884	60 CM GLAT RING - SNOWFLAKE	SATZ RINGE FÜR DIE ACHSE	SHAFT RING SET	ANNEAUX SUR ARBRE
8	21	15885	Ø60 CM TAKKET RING - SNOWFLAKE	SATZ RINGE FÜR DIE ACHSE	SHAFT RING SET	ANNEAUX SUR ARBRE
9	3	15886	Ø60 CM GLAT RING AFDREJET - SNOWFLAKE	SATZ RINGE FÜR DIE ACHSE	SHAFT RING SET	ANNEAUX SUR ARBRE

Snowflake sætringe på aksel 250x65

56797-7

Pos.	Qty.	Part nr.	Benævnelse	Bezeichnung	Description	Designation
7	21	15984	65 CM GLAT RING - SNOWFLAKE	SATZ RINGE FÜR DIE ACHSE	SHAFT RING SET	ANNEAUX SUR ARBRE
8	21	15985	Ø65 CM TAKKET RING - SNOWFLAKE	SATZ RINGE FÜR DIE ACHSE	SHAFT RING SET	ANNEAUX SUR ARBRE
9	3	15986	Ø65 CM GLAT RING AFDREJET - SNOWFLAKE	SATZ RINGE FÜR DIE ACHSE	SHAFT RING SET	ANNEAUX SUR ARBRE

CrossCombi sætringe på akse 300x50 cm fast, Satz ringe für die achse, Shaft ring set, Anneaux sur arbre



**SÆT RINGE PÅ AKSEL 300X50 CROSS COMBI
LEVELFLEX 2008**

SATZ RINGE FÜR DIE ACHSE
SHAFT RING SET
ANNEAUX SUR ARBRE

56786



SÆT RINGE PÅ AKSEL 300X50 CROSS COMBI LEVELFLEX 2008

56786

SATZ RINGE FÜR DIE ACHSE
SHAFT RING SET
ANNEAUX SUR ARBRE

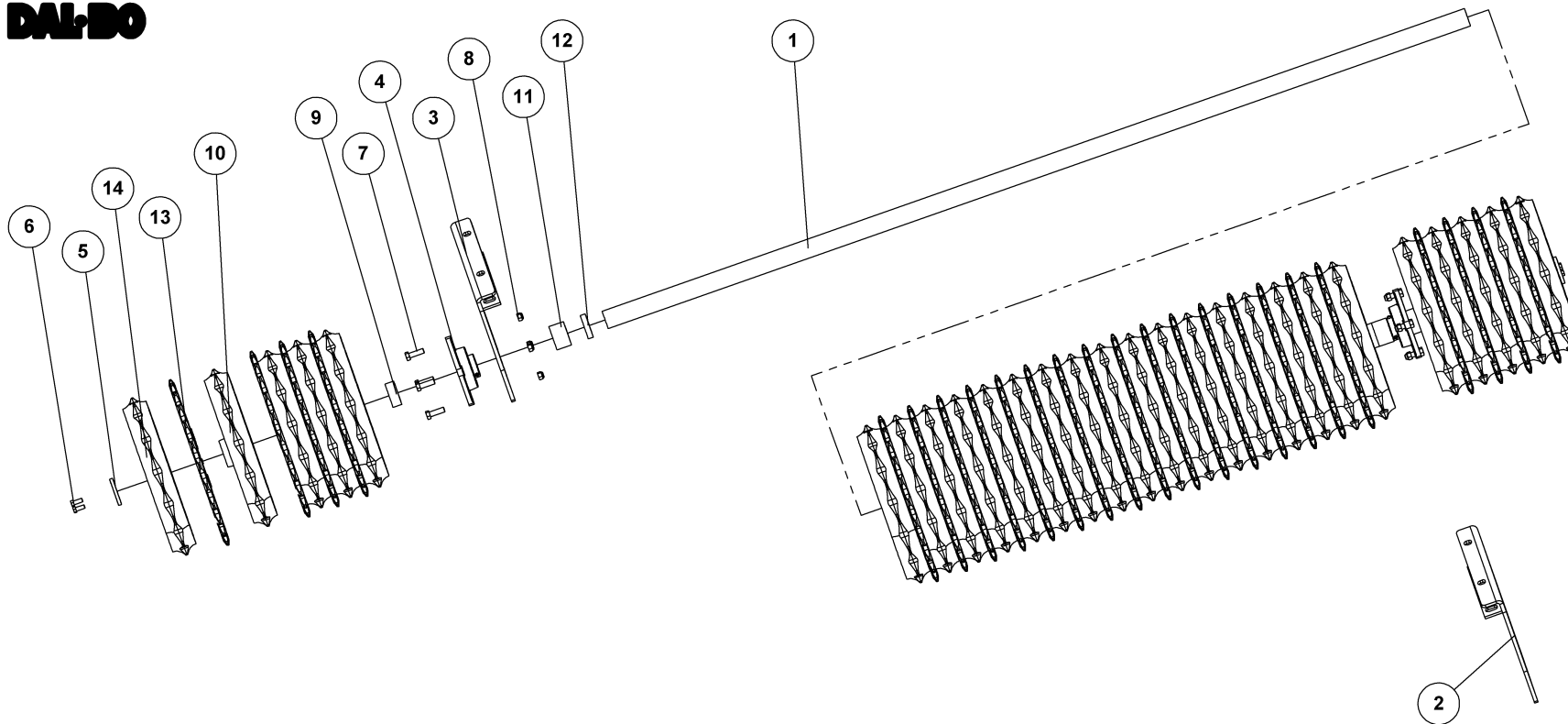
Pos.	Qty.	Part nr.	Benævnelse	Bezeichnung	Description	Designation
1	1	56578	AKSEL Ø 60 MM	ACHSE	SHAFT	ARBRE
2	1	56352	LEJEPLADE HØJRE Ø60 - STIV	LAGERPLATTE	BEARING PLATE	SEMELLE DE PALIER
3	1	56353	LEJEPLADE VENSTRE Ø60 - STIV	LAGERPLATTE	BEARING PLATE	SEMELLE DE PALIER
4	2	16340	KOMPLET FLANGELEJE 60 MM	KOMPLETTES FLANCSLAGER	COMPLETE FLANGE BEARING	PALIER D'AILE COMPLET
5	2	90092	SKIVE TIL 50 MM AKSELENDE	SCHEIBE	WASHER	RONDELLE
6	4	92295	BOLT 12x30 8.8 GALV. (SÆTBOLT)	SCHRAUBE	SET SCREW	BOULON
7	23	18060	CROSS - COMBI Ø450 MM	SATZ RINGE FÜR DIE ACHSE	SHAFT RING SET	ANNEAUX SUR ARBRE
8	23	18061	CROSS - COMBI Ø500 MM	SATZ RINGE FÜR DIE ACHSE	SHAFT RING SET	ANNEAUX SUR ARBRE
9	8	92317	BOLT 16X50 MM 8.8 GALV.	SCHRAUBE	SCREW	BOULON
10	8	92051	MØTRIK M16, SELVLÅS, GALV. KV. 8.8	MUTTER	NUT	ÉCROU
11	2	93130002590L90LX	AFSTANDSSTYKKE Ø80XØ63 L=25MM	ABSTANDSSTÜCK	SPACER	ENTRETOISE
12	3	90667	SKIVE Ø62-Ø101-2	SCHEIBE	WASHER	RONDELLE
13	3	56480	SKIVE TIL CROSSKILL	SCHEIBE DES CROSSKILL	WASHER, CROSSKILL	RONDELLE POUR CROSSKILL

CrossCombi sætringe på aksel 300x55

56267

Pos.	Qty.	Part nr.	Benævnelse	Bezeichnung	Description	Designation
7	23	18160	CROSS - COMBI Ø500 MM	SATZ RINGE FÜR DIE ACHSE	SHAFT RING SET	ANNEAUX SUR ARBRE
8	23	18161	CROSS - COMBI Ø550 MM	SATZ RINGE FÜR DIE ACHSE	SHAFT RING SET	ANNEAUX SUR ARBRE

Snowflake sætringe på aksel 300x55 cm fast, Satz ringe für die achse, Shaft ring set, Anneaux sur arbre



**SÆT RINGE PÅ AKSEL 300X55 SNOWFLAKE
LEVELFLEX 2008**

SATZ RINGE FÜR DIE ACHSE
SHAFT RING SET
ANNEAUX SUR ARBRE

56790-7



SÆT RINGE PÅ AKSEL 300X55 SNOWFLAKE LEVELFLEX 2008

56790-7

SATZ RINGE FÜR DIE ACHSE
SHAFT RING SET
ANNEAUX SUR ARBRE

Pos.	Qty.	Part nr.	Benævnelse	Bezeichnung	Description	Designation
1	1	56578	AKSEL Ø 60 MM	ACHSE	SHAFT	ARBRE
2	1	56352	LEJEPLADE HØJRE Ø60 - STIV	LAGERPLATTE	BEARING PLATE	SEMELLE DE PALIER
3	1	56353	LEJEPLADE VENSTRE Ø60 - STIV	LAGERPLATTE	BEARING PLATE	SEMELLE DE PALIER
4	2	16340	KOMPLET FLANGELEJE 60 MM	KOMPLETTES FLANSCHLAGER	COMPLETE FLANGE BEARING	PALIER D'AILE COMPLET
5	2	90092	SKIVE TIL 50 MM AKSELENDE	SCHIBE	WASHER	RONDELLE
6	4	92295	BOLT 12x30 8.8 GALV. (SÆTBOLT)	SCHRAUBE	SET SCREW	BOULON
7	8	92317	BOLT 16X50 MM 8.8 GALV.	SCHRAUBE	SCREW	BOULON
8	8	92051	MØTRIK M16, SELVLÅS, GALV. KV. 8.8	MUTTER	NUT	ÉCROU
9	2	93130003090L90LX	AFSTANDSSTYKKE Ø80XØ63 L=30MM	ABSTANDSSTÜCK	SPACER	ENTRETOISE
10	24	15784	55 CM GLAT RING - SNOWFLAKE	SATZ RINGE FÜR DIE ACHSE	SHAFT RING SET	ANNEAUX SUR ARBRE
11	2	93130005090L90LX	AFSTANDSSTYKKE Ø80XØ63 L=50MM	ABSTANDSSTÜCK	SPACER	ENTRETOISE
12	2	93130001790L90LX	AFSTANDSSTYKKE Ø80XØ63 L=17MM	ABSTANDSSTÜCK	SPACER	ENTRETOISE
13	24	15785	Ø55 CM TAKKET RING - SNOWFLAKE	GEZAHNTER RING - ATG	NOTCHED RING	ANNEAU DENTÉ -
14	3	15786	Ø55 CM GLAT RING AFDREJET - SNOW FLAKE	GLATTER RING	SMOOTH RING	ANNEAU LISSE

Snowflake sætringe på aksel 300x60

56791-7

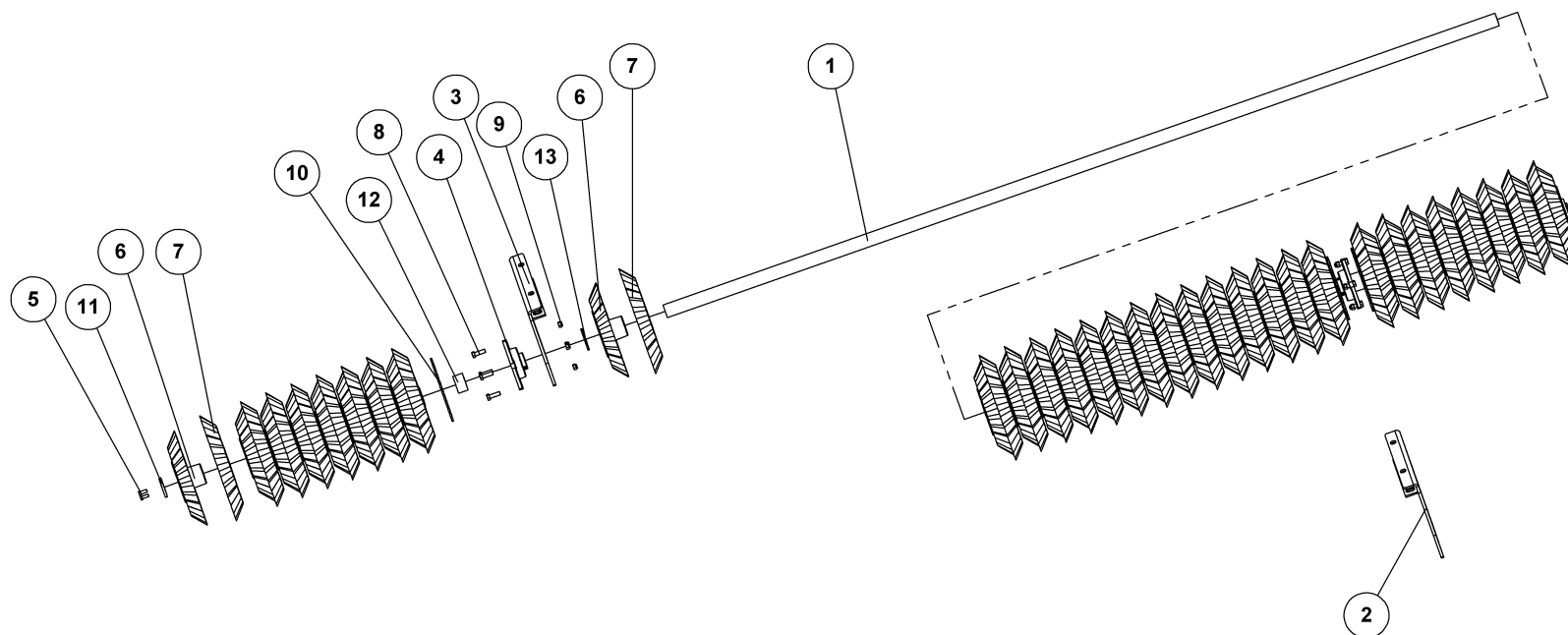
Pos.	Qty.	Part nr.	Benævnelse	Bezeichnung	Description	Designation
10	24	15884	60 CM GLAT RING - SNOWFLAKE	SATZ RINGE FÜR DIE ACHSE	SHAFT RING SET	ANNEAUX SUR ARBRE
13	24	15885	Ø60 CM TAKKET RING - SNOWFLAKE	SATZ RINGE FÜR DIE ACHSE	SHAFT RING SET	ANNEAUX SUR ARBRE
14	3	15886	Ø60 CM GLAT RING AFDREJET - SNOWFLAKE	SATZ RINGE FÜR DIE ACHSE	SHAFT RING SET	ANNEAUX SUR ARBRE

Snowflake sætringe på aksel 300x65

56792-7

Pos.	Qty.	Part nr.	Benævnelse	Bezeichnung	Description	Designation
10	24	15984	65 CM GLAT RING - SNOWFLAKE	SATZ RINGE FÜR DIE ACHSE	SHAFT RING SET	ANNEAUX SUR ARBRE
13	24	15985	Ø65 CM TAKKET RING - SNOWFLAKE	SATZ RINGE FÜR DIE ACHSE	SHAFT RING SET	ANNEAUX SUR ARBRE
14	3	15986	Ø65 CM GLAT RING AFDREJET - SNOWFLAKE	SATZ RINGE FÜR DIE ACHSE	SHAFT RING SET	ANNEAUX SUR ARBRE

CrossCombi sætringe på aksel 400x50 cm fast, Satz ringe für die achse, Shaft ring set, Anneaux sur arbre



**SÆT RINGE PÅ AKSEL 400X50 CROSSCOMBI
LEVELFLEX 2008**

SATZ RINGE FÜR DIE ACHSE
SHAFT RING SET
ANNEAUX SUR ARBRE

56787



SÆT RINGE PÅ AKSEL 400X50 CROSSCOMBI LEVELFLEX 2008

56787

SATZ RINGE FÜR DIE ACHSE
SHAFT RING SET
ANNEAUX SUR ARBRE

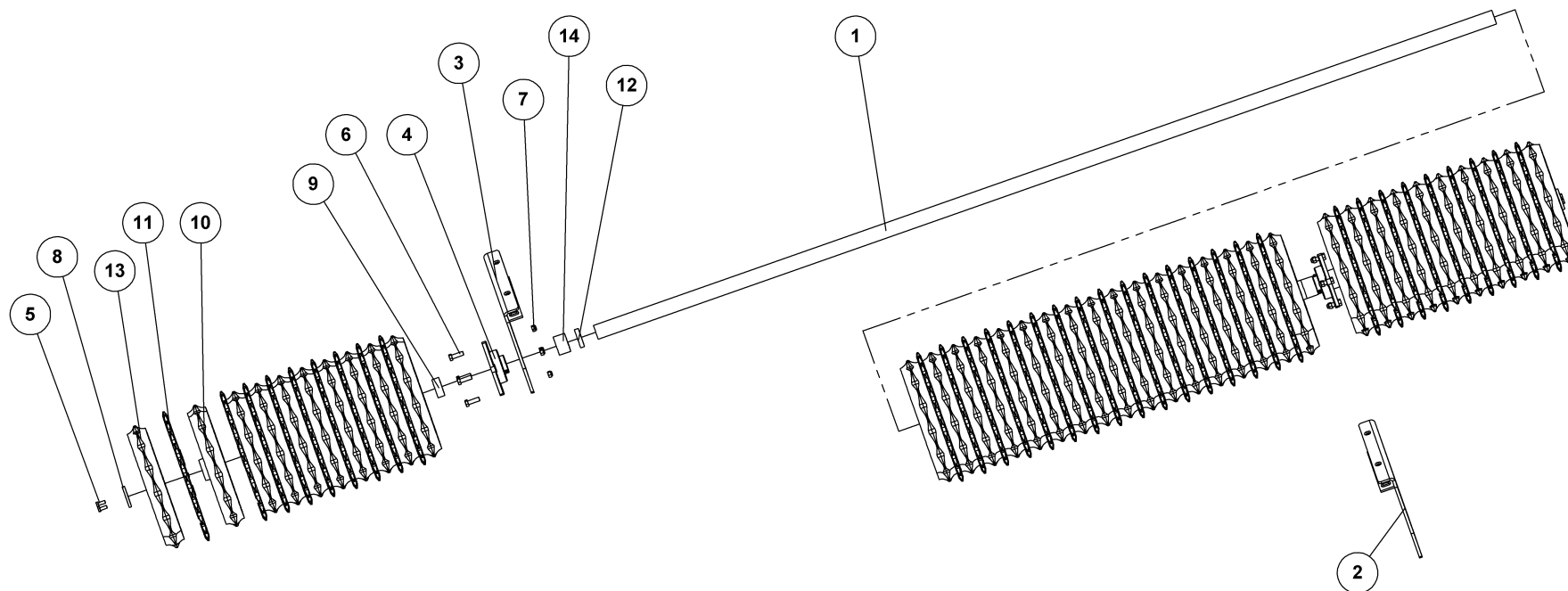
Pos.	Qty.	Part nr.	Benævnelse	Bezeichnung	Description	Designation
1	1	55364	AKSEL Ø60X3965 M/GEV.-FRONTP.-91	WELLE	SHAFT	ARBRE
2	1	56352	LEJEPLADE HØJRE Ø60 - STIV	LAGERPLATTE	BEARING PLATE	SEMELLE DE PALIER
3	1	56353	LEJEPLADE VENSTRE Ø60 - STIV	LAGERPLATTE	BEARING PLATE	SEMELLE DE PALIER
4	2	16340	KOMPLET FLANGELEJE 60 MM	KOMPLETTES FLANSCHLAGER	COMPLETE FLANGE BEARING	PALIER D'AILE COMPLET
5	4	92295	BOLT 12x30 8.8 GALV. (SÆTBOLT)	SCHRAUBE	SET SCREW	BOULON
6	31	18060	CROSS - COMBI Ø450 MM	SATZ RINGE FÜR DIE ACHSE	SHAFT RING SET	ANNEAUX SUR ARBRE
7	31	18061	CROSS - COMBI Ø500 MM	SATZ RINGE FÜR DIE ACHSE	SHAFT RING SET	ANNEAUX SUR ARBRE
8	8	92317	BOLT 16X50 MM 8.8 GALV.	SCHRAUBE	SCREW	BOULON
9	8	92051	MØTRIK M16, SELVLÅS. GALV. KV. 8.8	MUTTER	NUT	ÉCROU
10	3	56480	SKIVE TIL CROSSKILL	SCHEIBE DES CROSSKILL	WASHER, CROSSKILL	RONDELLE POUR CROSSKILL
11	2	90092	SKIVE TIL 50 MM AKSELENDE	SCHEIBE	WASHER	RONDELLE
12	2	93130004590L90LX	AFSTANDSSTYKKE Ø80XØ63 L=45MM	ABSTANDSSTÜCK	SPACER	ENTRETOISE
13	3	90667	SKIVE Ø62-Ø101-2	SCHEIBE	WASHER	RONDELLE

CrossCombi sætringe på aksel 400x55

56788

Pos.	Qty.	Part nr.	Benævnelse	Bezeichnung	Description	Designation
6	31	18160	CROSS - COMBI 0500 MM	SATZ RINGE FÜR DIE ACHSE	SHAFT RING SET	ANNEAUX SUR ARBRE
7	31	18161	CROSS - COMBI 0550 MM	SATZ RINGE FÜR DIE ACHSE	SHAFT RING SET	ANNEAUX SUR ARBRE

Snowflake sætringe på aksel 400x55 cm fast, Satz ringe für die achse, Shaft ring set, Anneaux sur arbre



**SÆT RINGE PÅ AKSEL 400X55 SNOWFLAKE
LEVELFLEX 2008**

SATZ RINGE FÜR DIE ACHSE
SHAFT RING SET
ANNEAUX SUR ARBRE

56789-7



SÆT RINGE PÅ AKSEL 400X55 SNOWFLAKE LEVELFLEX 2008

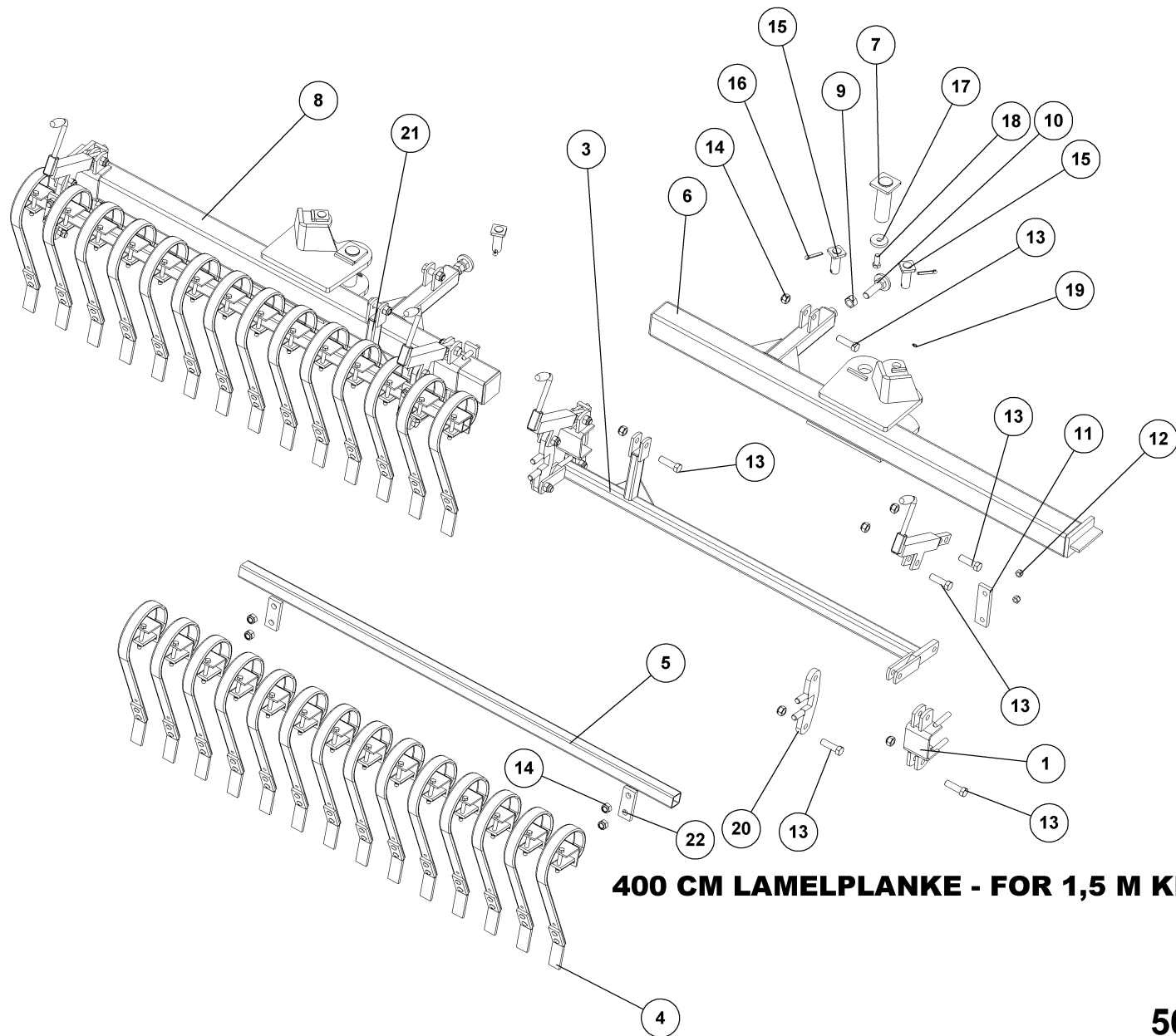
56789-7

SATZ RINGE FÜR DIE ACHSE
SHAFT RING SET
ANNEAUX SUR ARBRE

Pos.	Qty.	Part nr.	Benævnelse	Bezeichnung	Description	Designation
1	1	55364	AKSEL Ø80X3965 M/GEV.-FRONTP.-91	WELLE	SHAFT	ARBRE
2	1	56352	LEJEPLADE HØJRE Ø60 - STIV	LAGERPLATTE	BEARING PLATE	SEMELLE DE PALIER
3	1	56353	LEJEPLADE VENSTRE Ø60 - STIV	LAGERPLATTE	BEARING PLATE	SEMELLE DE PALIER
4	2	16340	KOMPLET FLANGELEJE 60 MM	KOMPLETTES FLANSCHLAGER	COMPLETE FLANGE BEARING	PALIER D'AILE COMPLET
5	4	92295	BOLT 12x30 8.8 GALV. (SÆTBOLT)	SCHRAUBE	SET SCREW	BOULON
6	8	92317	BOLT 16X50 MM 8.8 GALV.	SCHRAUBE	SCREW	BOULON
7	8	92051	MØTRIK M16, SELVLÅS, GALV, KV. 8.8	MUTTER	NUT	ÉCROU
8	2	90092	SKIVE TIL 50 MM AKSELENDE	SCHIBE	WASHER	RONDELLE
9	2	93130003090L90LX	AFSTANDSSTYKKE Ø80XØ63 L=30MM	ABSTANDSSTÜCK	SPACER	ENTRETOISE
10	34	15784	55 CM GLAT RING - SNOWFLAKE	SATZ RINGE FÜR DIE ACHSE	SHAFT RING SET	ANNEAUX SUR ARBRE
11	34	15785	Ø55 CM TAKKET RING - SNOWFLAKE	GEZAHNTER RING - ATG	NOTCHED RING	ANNEAU DENTÉ -
12	2	93130001790L90LX	AFSTANDSSTYKKE Ø80XØ63 L=17MM	ABSTANDSSTÜCK	SPACER	ENTRETOISE
13	3	15786	Ø55 CM GLAT RING AFDREJET - SNOW FLAKE	GLATTER RING	SMOOTH RING	ANNEAU LISSE
14	2	93130005090L90LX	AFSTANDSSTYKKE Ø80XØ63 L=50MM	ABSTANDSSTÜCK	SPACER	ENTRETOISE

Ekstraudstyr

Lamelplanke hydr. 400 cm for 1,5 m pakker, 50X8 mm tænder, Crackerboard tines, Crackerboard, Planche de lamelles



400 CM LAMELPLANKE - FOR 1,5 M KLAPBAR

56110

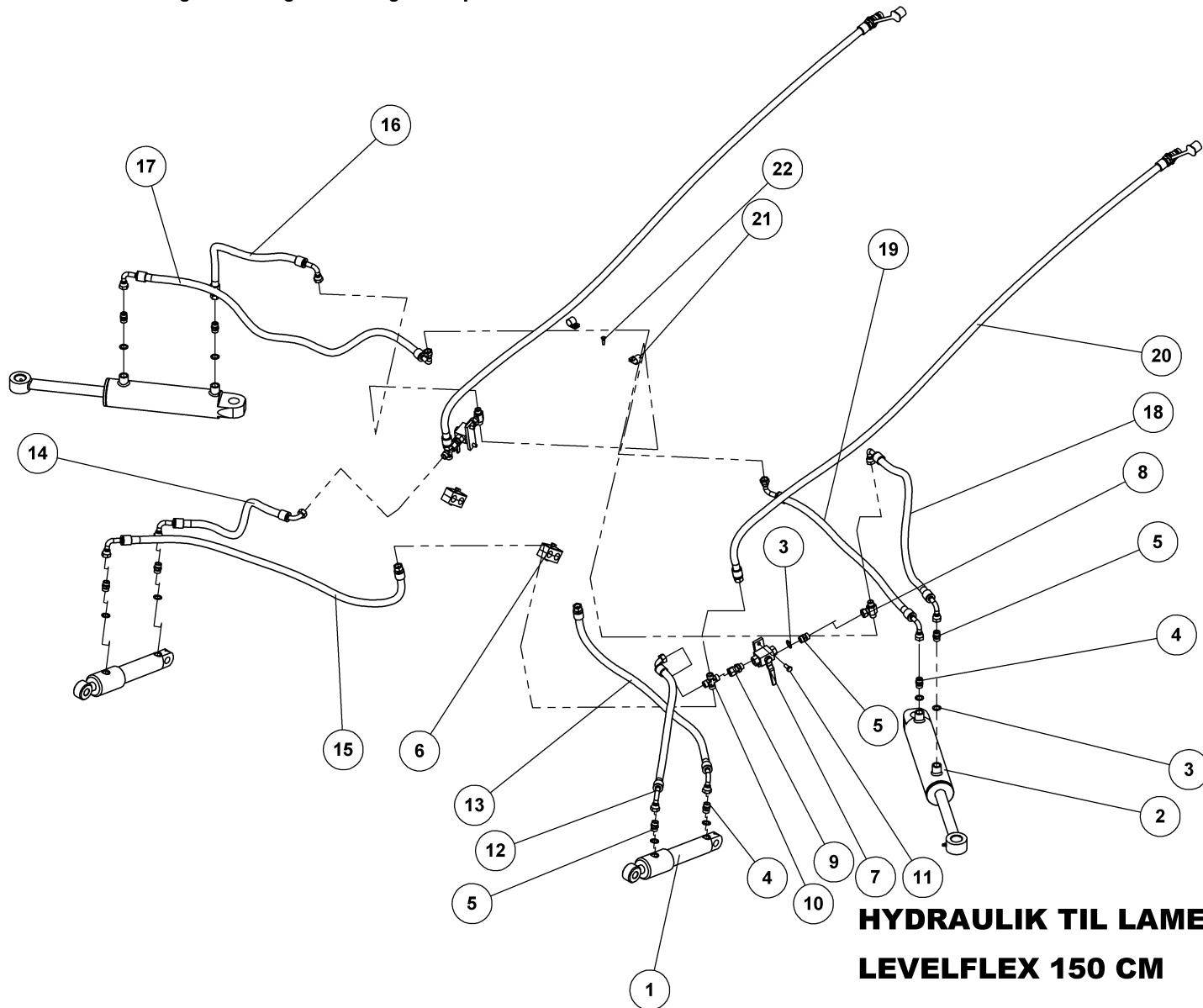


400 CM LAMELPLANKE - FOR 1,5 M KLAPBAR

56110

Pos.	Qty.	Part nr.	Benævnelse	Bezeichnung	Description	Designation
1	4	56382	FORSKUDT VINKELFÆSTE	WINKELBEFESTIGUNG	ANGLE CONNECTOR	FIXATION D'ANGLE
2	4	91695	SPINDEL NR. 1 -FÆSTE BUND/MIDT	SPINDEL	SPINDLE	FUSEAU
3	1	56343	VINKELJUSTERING - 600 HYD. VENSTRE	WINKELREGULIERUNG	ANGLE ADJUSTMENT	AJUSTAGE D'ANGLE
4	28	91705	LAMELTAND LANG KPL. M/BUK SPIDS	CB-ZINKEN LANG KPL. MIT SPITZE	CB - TINE LONG CPL. WITH POINT	DENT DE CB LONGUE AVEC POINT
5	2	93020188590L90L	KIRK-RØR 50X50X4 ST. 44,2	VIERKANT ROHR	SQUARE TUBE	TUBE CARRÉ
6	1	56357	UDLIGGER VENSTRE	AUSSENLIEGENDER BALKEN LINKS	BRACKET ARM, LEFT	BOUT-DEHORS GAUCHE
7	2	80477	NAGLE F Ø50X155(170)M16	BOLZEN	PIN	AXE
8	1	56358	UDLIGGER HØJRE	AUSSENLIEGENDER BALKEN RECHTS	BRACKET ARME, RIGHT	BOUT-DEHORS DROITE
9	2	92033	MØTRIK M24 GALV. kl.8	MUTTER	NUT	ÉCROU
10	2	37400	JUSTERBOLT M24 MED	JUSTIER PLATTE	ADJUSTING PLATE	PLAQUE AJUSTER
11	4	14401	SPÆNDEPLADE Ø17,5-102,5-50X15-170	PLATTE	PLATE	PLAQUE
12	8	92051	MØTRIK M16 SELVLÅS. GLV.8	MUTTER	SELF-LOCKING NUT	ÉCROU
13	20	92342	BOLT 20x70 8.8 GALV.	SCHRAUBE	SCREW	BOULON
14	28	92052	MØTRIK M 20 SELVLÅS. GALV. 8	MUTTER SELBSTGESICHERT	SELF-LOCKING NUT	ÉCROU DE SÉCURITÉ
15	4	74311	NAGLE F Ø30X70(98)	BOLZEN	PIN	AXE
16	4	90677	SPLIT 8X50 MM GALV.	SPLINT	SPLIT PIN	GOUPILLE
17	2	71570	SKIVE Ø17,5-Ø61-10	SCHIEBE	WASHER	RONDELLE
18	2	92316	BOLT 16x40 8.8 GALV. (SÆTBOLT)	SCHRAUBE	SET SCREW	BOULON
19	2	90721	SMØRENIPPEL M8x1	SCHMIERNIPPEL	GREASE NIPPLE	GRAISSEUR
20	4	56385	FÆSTE FOR LAMELPLANKE	BEFESTIGUNG	MOUNTING	FIXATION
21	1	56342	VINKELJUSTERING - 600 HYD. HØJRE	WINKELREGULIERUNG	ANGLE ADJUSTMENT	AJUSTAGE D'ANGLE
22	4	56590	LASKE Ø21-50-50X15-121 (G)	LASCHE	PLATE	PLAQUE

Hydraulik til lamelplanke LEVELFLEX 150 cm, Hydraulic, Hydraulik, Hydraulique



**HYDRAULIK TIL LAMELPLANKE
LEVELFLEX 150 CM**

HYDRAULIK CRACKERBOARD
HYDRAULIC CRACKERBOARD
CRACKERBOARD HYDRAULIQUE

56018



HYDRAULIK TIL LAMELPLANKE

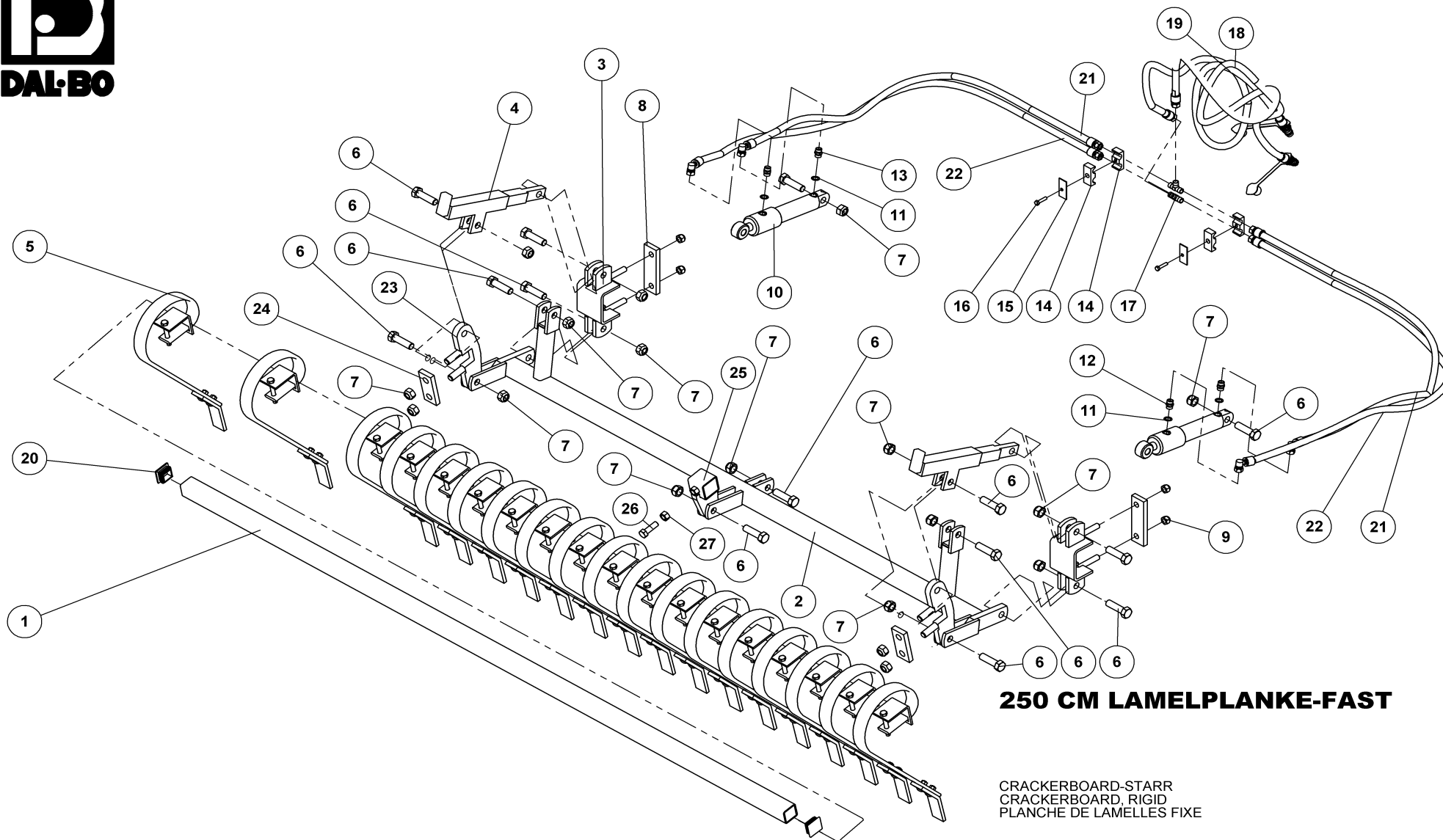
LEVELFLEX 150 CM

56018

HYDRAULIK CRACKERBOARD
HYDRAULIC CRACKERBOARD
CRACKERBOARD HYDRAULIQUE

Pos.	Qty.	Part nr.	Benævnelse	Bezeichnung	Description	Designation
1	2	21205	CYLINDER SNH21-AD-40/25X150-A	ZYLINDER	CYLINDER	CYLINDRE
2	2	44300	CYLINDER 526-AD-70/30X205-A-(LP)	ZYLINDER	RAN	VERRIN
3	10	91028	3/8" BONDED SEALS PAKRING	BONDED SEALS PAKRING	BONDED SEAL WASHER	JOINT BONDED SEALS
4	4	91130	DRØVL-BRYSTNIPPEL 3/8" X 3/8" - Ø1.0	DROSSEL-VERSCHRAUBUNG	THROTTLE, HEXAGON NIPPLE CONNECTOR	RACCORD DE JONCTIONS MÂLES-GRIVE
5	6	91002	BRYSTNIPPEL 3/8"RG / 3/8"RG GALV	VERSCHRAUBUNG	HEXAGON NIPPLE CONNECTOR	RACCORD DE JONCTIONS MÂLES
6	2	91309	PLASTKLAMME, BOLT, DÆKPLADE 3/8" KPL	PLASTIK KLAMMER	PLASTIC HOSE CLAMP	CROCHET EN PLASTIQUE
7	2	48330	KUGLEHANE M/MONTAGEPLADE	KUGELHAHN	BALL VALVE	ROBINET À BILLE NOIR
8	2	91014	T-STYKKE 3/8"BSP MA/MA/FEMALE	T-STÜCK	T-PIECE	T-PIECE
9	2	91113	LIGE FORSKR. P-EGES 12 LR-WD-SV	GERADE VERSCHRAUBUNG	STRAIGHT CONNECTION	JOINT DROIT
10	2	91007	KRYDS M18 Ø12 GALV. P-KV 12L	KREUZ	CROSS	CROIX
11	4	92262	BOLT 8x20 8.8 GALV. (SÆTBOLT)	SCHRAUBE	SET SCREW	BOULON
12	1	56543	SLANGE M18 V + 3/8 V L=950 MM	SCHLAUCH	HOSE	TUYAU
13	1	56544	SLANGE M18 L + 3/8 V L=1350 MM	SCHLAUCH	HOSE	TUYAU
14	1	56545	SLANGE M18 V + 3/8 V L=800 MM	SCHLAUCH	HOSE	TUYAU
15	1	56546	SLANGE M18 L + 3/8 V L=1500 MM	SCHLAUCH	HOSE	TUYAU
16	1	56547	SLANGE 3/8 V + 3/8 L L=500 MM	SCHLAUCH	HOSE	TUYAU
17	1	56548	SLANGE 3/8 V + 3/8 V L=950 MM	SCHLAUCH	HOSE	TUYAU
18	1	56549	SLANGE 3/8 V + 3/8 V L=600 MM	SCHLAUCH	HOSE	TUYAU
19	1	56550	SLANGE 3/8 V + 3/8 V L=750 MM	SCHLAUCH	HOSE	TUYAU
20	2	56551	SLANGE HAN + M18 L L=2950 MM	SCHLAUCH	HOSE	TUYAU
21	2	12256	SLANGEHOLDER GU 1309 / 18 mm.	SCHLAUCHHALTER	HOSE CLAMP	SUPPORT DE TUYAU
22	1	92415	TAPTITE M6X20 US	TAPTITE	TAPTITE M6X20 US	TAPTITE

Lamelplanke 250 – 300 - 400 cm fast, 50X8 mm tænder, Crackerboard tines, Crackerboard, Planche de lamelles





250 CM LAMELPLANKE-FAST

CRACKERBOARD-STARR
CRACKERBOARD, RIGID
PLANCHE DE LAMELLES FIXE

56112

Pos.	Qty.	Part nr.	Benævnelse	Bezeichnung	Description	Designation
1	1	93021250090L90LX	TANDSTANG	ZINKENHALTER STARR	TINE BAR, RIGID	PORTE-DENTS RIGIDE
2	1	56330	VINKELJUSTERING 250 CM-LEVELFLEX 2000	WINKELREGULIERUNG	ANGLE ADJUSTMENT 250 CM - LEVELFLEX 2000	AJUSTAGE D'ANGLE
3	2	56381	VINKELFÆST PÅ RAMME	WINKELBEFESTIGUNG	ANGLE CONNECTOR	FIXATION D'ANGLE
4	2	91695	SPINDEL NR. 1 -FÆSTE BUND/MIDT	SPINDEL	SPINDLE	FUSEAU
5	18	91705	LAMELTÅND LANG KPL. M/BUK SPIDS	CB-ZINKEN LANG KPL. MIT SPITZE	CB - TINE LONG CPL. WITH POINT	DENT DE CB LONGUE AVEC POINT
6	14	92342	BOLT 20x70 8.8 GALV.	SCHRAUBE	SCREW	BOULON
7	18	92052	MØTRIK M 20 SELVLÅS. GALV. 8	MUTTER SELBSTGESICHERT	SELF-LOCKING NUT	ÉCROU DE SÉCURITÉ
8	2	14401	SPÆNDEPLADE Ø17,5-102,5-50X15-170	PLATTE	PLATE	PLAQUE
9	4	92051	MØTRIK M16 SELVLÅS. GLV.8	MUTTER	SELF-LOCKING NUT	ÉCROU
10	2	21205	CYLINDER SNH21-AD-40/25X150-A	ZYLINDER	CYLINDER	CYLINDRE
11	4	91028	3/8" BONDED SEALS PAKRING	BONDED SEALS PACKRING	BONDED SEAL WASHER	JOINT BONDED SEALS
12	2	91002	BRYSTNIPPEL 3/8"RG / 3/8"RG GALV	VERSCHRAUBUNG	HEXAGON NIPPLE CONNECTOR	RACCORD DE JONCTIONS MÂLES
13	2	91130	DRØVL-BRYSTNIPPEL 3/8" X 3/8" - Ø1,0	DROSSEL-VERSCHRAUBUNG	THROTTLE, HEXAGON NIPPLE CONNECTOR	RACCORD DE JONCTIONS MÂLES-GRIVE
14	4	91305	PLASTKLAMME 3/8" DB	PLASTIK KLAMMER	PLASTIC HOSE CLAMP	CROCHET EN PLASTIQUE
15	2	91308	DÆKPLADE T/SLANGEHOLDER	DECKPLATTE FÜR DEN SCHLAUCHHALTER	COVER FOR HOSE CLAMP	DESSUS POUR SUPPORT-TUYAU
16	2	91307	BOLT 8x35 8.8 T/SLANGEHOLDER	SCHRAUBE FÜR SCHLAUCHHALTER	HOSE CLAMP SCREW	BOULON POUR SUPPORT TUYAU
17	2	91006	T-STYKKE M18X1.5 P-TV 12L	T-STÜCK	T-PIECE	T-PIÈCE
18	1	56512	TILSLUTNINGSSLANGE	ANSCHLUSSSCHLAUCH	CONNECTING HOSE	TUYAU DE JONCTION
19	1	56512	TILSLUTNINGSSLANGE L=1500	ANSCHLUSSSCHLAUCH	CONNECTING HOSE	TUYAU DE JONCTION
20	2	90753	DUPSKO DPE 50 X 50 X 2 - 4 SORT	RÖHRENSTÖPSEL	END CAP, BLACK	BOUCHON DE TUBE NOIR
21	2	56500	SLANGE	SCHLAUCH	HOSE	TUYAU
22	2	56501	SLANGE	SCHLAUCH	HOSE	TUYAU
23	2	56385	FÆSTE FOR LAMELPLANKE	BEFESTIGUNG	MOUNTING	FIXATION
24	2	56590	LASKE Ø21-50-50X15-121 (G)	LASCHE	PLATE	PLAQUE
25	1	56384	FÆSTE FOR TANDSTANG - MIDT	BEFESTIGUNG	MOUNTING	FIXATION
26	1	92317	BOLT 16x50 8.8 GALV. (SÆTBOLT)	SCHRAUBE	SET SCREW	BOULON
27	1	92031	MØTRIK M16 GALV. kl.8	MUTTER	NUT	ÉCROU

Lamelplanke 300 cm, Crackerboard tines, Crackerboard, Planche de lamelles

56113

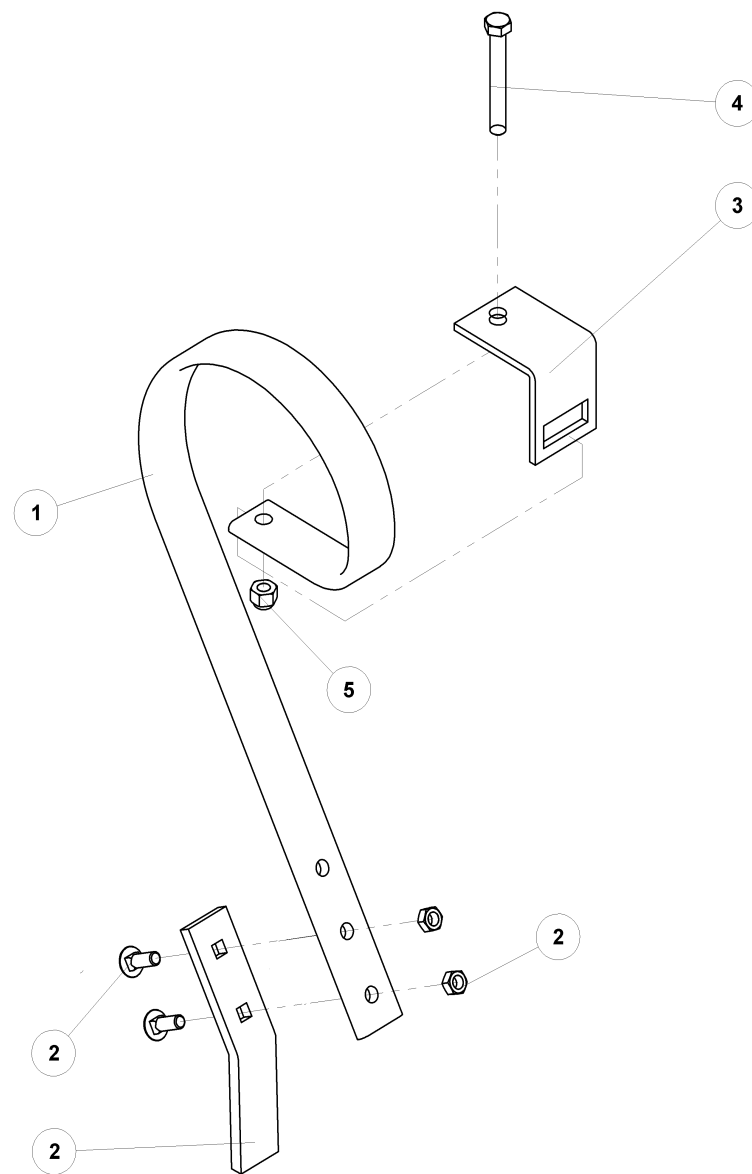
Pos.	Qty.	Part nr.	Benævnelse	Bezeichnung	Description	Designation
1	1	56344	TANDSTANG	ZINKENHALTER STARR	TINE BAR, RIGID	PORTE-DENTS RIGIDE
2	1	56335	VINKELJUSTERING	WINKELREGULIERUNG	ANGLE ADJUSTMENT	AJUSTAGE D'ANGLE
5	22	91705	EFTERHARVETAND KOMPLET MED SPIDS	ZINKEN LANG KPL. MIT SPITZE	TINE LONG CPL. WITH POINT	DENT DE LONGUE AVEC POINT

Lamelplanke 400 cm, Crackerboard tines, Crackerboard, Planche de lamelles

56114

Pos.	Qty.	Part nr.	Benævnelse	Bezeichnung	Description	Designation
1	1	56345	TANDSTANG	ZINKENHALTER STARR	TINE BAR, RIGID	PORTE-DENTS RIGIDE
2	1	56336	VINKELJUSTERING	WINKELREGULIERUNG	ANGLE ADJUSTMENT	AJUSTAGE D'ANGLE
5	28	91705	EFTERHARVETAND KOMPLET MED SPIDS	ZINKEN LANG KPL. MIT SPITZE	TINE LONG CPL. WITH POINT	DENT DE LONGUE AVEC POINT
21	2	56510	SLANGE L=1650 MM	SCHLAUCH	HOSE	TUYAU
22	2	56511	SLANGE L=1850 MM	SCHLAUCH	HOSE	TUYAU

Efterharvetand 50x8 mm kpl. med spids



LAMELTAND LANG KPL. M/BUK

CB-ZINKEN LANG KPL. MIT SPITZE
CB - TINE LONG CPL. WITH POINT
DENT DE CB LONGUE AVEC POINT



LAMELTAND LANG KPL. M/BUK SPIDS

CB-ZINKEN LANG KPL. MIT SPITZE
 CB - TINE LONG CPL. WITH POINT
 DENT DE CB LONGUE AVEC POINT

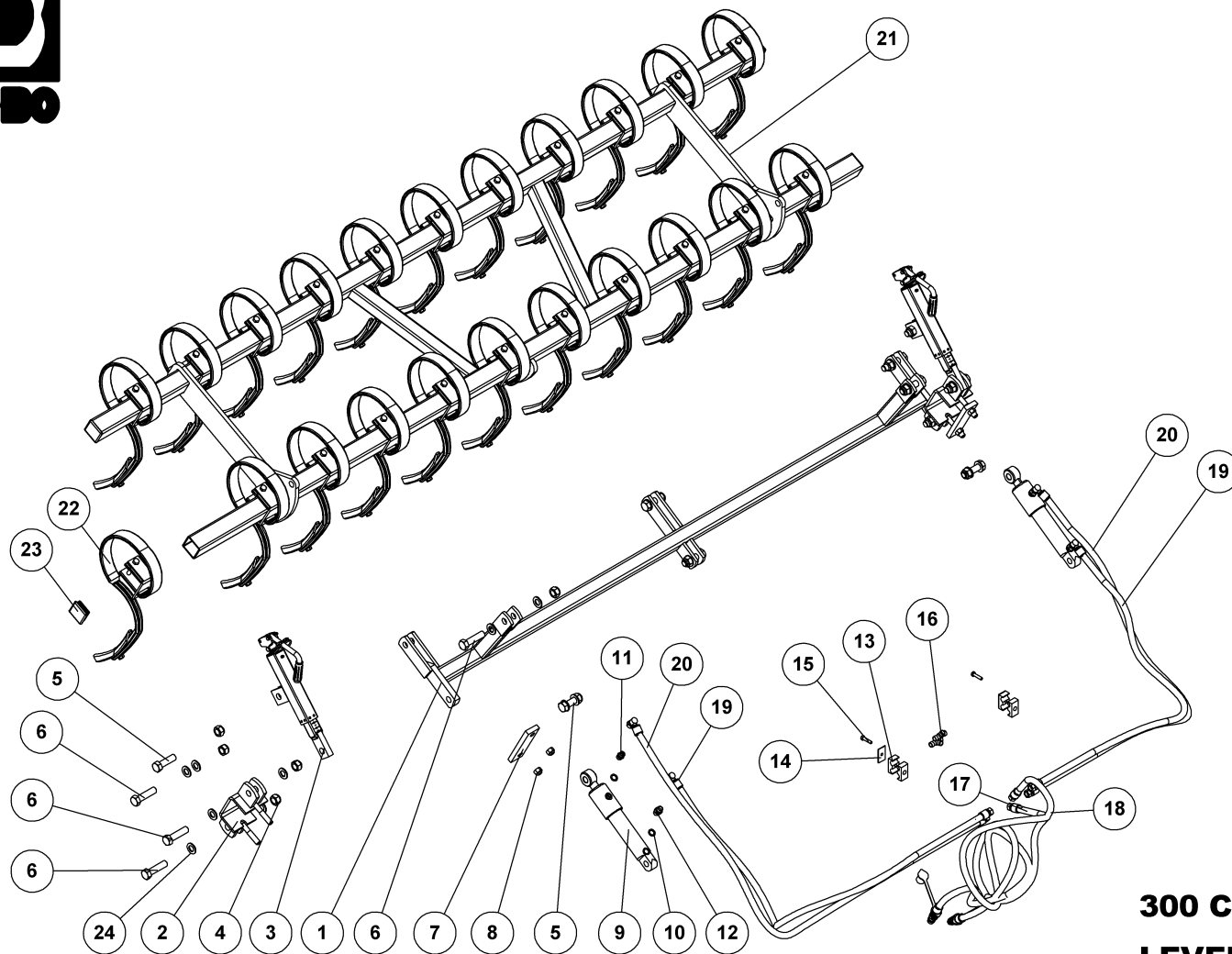
91705

Pos.	Qty.	Part nr.	Benævnelse	Bezeichnung	Description	Designation
1	1	91706	LAMELTAND LANG 3 HULS	CB-ZINKEN LANG OHNE SPITZE	CB - TINE WITHOUT POINT	DENT DE CB LONGUE
2	1	91710	SLIDDEL BUKKET M/BOLTE	SPITZE GEBEUGT M. BOLZEN	CB POINT WITH SCREWS	POINT AVEC BOULONS
3	1	91720	SPÆNDESTYKKE 6 MM	CB HALTER FÜR ZINKEN	CB CLAMP FOR TINE	GARNITURE DE DENT CB
4	1	92547	BOLT 12x90 8.8 GALV	BOLZEN	BOLT	BOULON
5	1	92050	MØTRIK M12 SELVLÅS. GLV. 8	MUTTER SELBSTSCHLIESSEND	SELFLOCKING NUT	ÉCROU DE SÉCURITÉ

Efterharvetand 80x10 mm kpl. med spids

Pos.	Qty.	Part nr.	Benævnelse	Bezeichnung	Description	Designation
1	X	91707	LAMELTAND	ZINKEN LANG OHNE SPITZE	TINE WITHOUT POINT	DENT DE LONGUE
2	X	91704	SLIDDEL BUKKET	SPITZE GEBEUGT	CB POINT WITH	

3 meter 2-bullet harve, Two rows spring tines, 2-reihiges Eggenfeld, 2 rangées de dents



300 CM 2 BULLET HARVE
LEVELFLEX 2008

EGGENSEKTION
HARROW SECTION
SECTION DE HERSE

56137



300 CM 2 BULLET HARVE

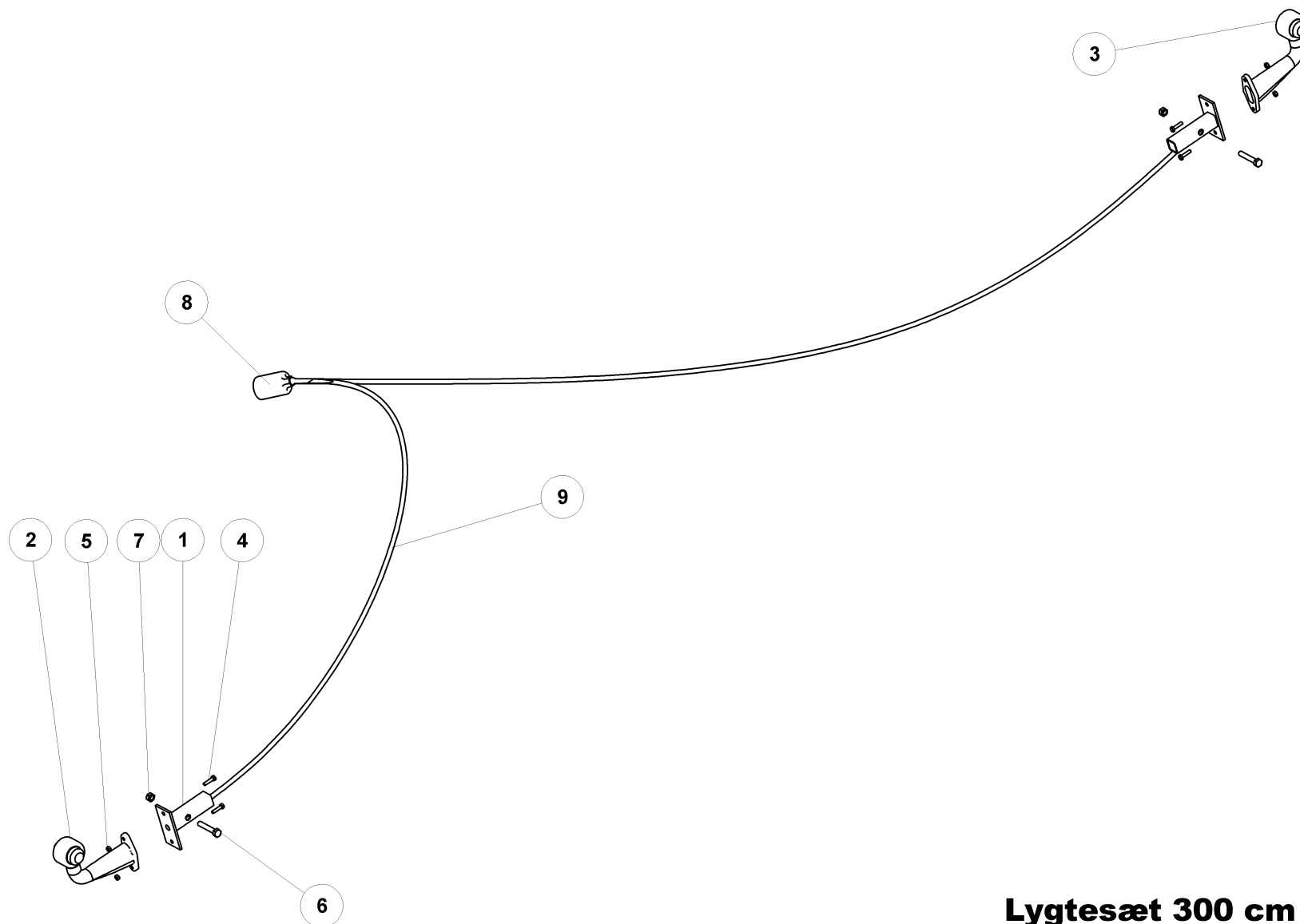
LEVELFLEX 2008

56137

EGGENSEKTION
HARROW SECTION
SECTION DE HERSE

Pos.	Qty.	Part nr.	Benævnelse	Bezeichnung	Description	Designation
1	1	56335	VINKELJUSTERING - 300 CM STIV	WINKELREGULIERUNG	ANGLE ADJUSTMENT	AJUSTAGE D'ANGLE
2	2	56381	VINKELFÆST PÅ RAMME	WINKELBEFESTIGUNG	ANGLE CONNECTOR	FIXATION D'ANGLE
3	2	91695	SPINDEL NR.1 -FÆSTE BUND/MIDT	SPINDEL	SPINDLE	FUSEAU
4	14	92052	MØTRIK M 20 SELVLÅS. GALV. 8	MUTTER SELBSTGESICHERT	SELF-LOCKING NUT	ÉCROU DE SÉCURITÉ
5	6	92342	BOLT 20x70 8.8 GALV.	SCHRAUBE	SCREW	BOULON
6	8	92336	BOLT 20 X 80 8.8 GALV.	SCHRAUBE	SCREW	BOULON
7	2	14401	SPÆNDEPLADE Ø17,5-102,5-50X15-170	PLATTE	PLATE	PLAQUE
8	4	92051	MØTRIK M16 SELVLÅS. GLV.8	MUTTER	NUT	ÉCROU
9	2	21205	CYLINDER SNH21-AD-40/25X150-A	ZYLINDER	CYLINDER	CYLINDRE
10	4	91028	3/8" BONDED SEALS PAKRING	BONDED SEALS PACKRING	BONDED SEAL WASHER	JOINT BONDED SEALS
11	2	91003	BRYSTNIPPEL M18 / 3/8" RG GALV.	VERSCHRAUBUNG	HEXAGON NIPPLE CONNECTOR	RACCORD DE JONCTIONS MÂLES
12	2	91134	DRØVL-BRYSTNIPPEL M18 X 3/8" - Ø1,0	DROSSEL-VERSCHRAUBUNG	THROTTLE, HEXAGON NIPPLE CONNECTOR	RACCORD DE JONCTIONS MÂLES-GRIVE
13	4	91305	PLASTKLAMME 3/8" DB	PLASTIK KLAMMER	PLASTIC HOSE CLAMP	CROCHET EN PLASTIQUE
14	2	91308	DÆKPLADE T/SLANGEHOLDER	DECKPLATTE FÜR DEN SCHLAUCHHALTER	COVER FOR HOSE CLAMP	DESSUS POUR SUPPORT-TUYAU
15	2	91307	BOLT 8x35 8.8 T/SLANGEHOLDER GALV.	SCHRAUBE FÜR SCHLAUCHHALTER	HOSE CLAMP SCREW	BOULON POUR SUPPORT TUYAU
16	2	91006	T-STYKKE M18X1,5 P-TV 12L	T-STÜCK	T-PIECE	T-PIÈCE
17	1	56512	TILSLUTNINGSSLANGE	ANSCHLUSSSCHLAUCH	CONNECTING HOSE	TUYAU DE JONCTION
18	1	56512	TILSLUTNINGSSLANGE L=1500	ANSCHLUSSSCHLAUCH	CONNECTING HOSE	TUYAU DE JONCTION
19	2	56500	SLANGE	SCHLAUCH	HOSE	TUYAU
20	2	56501	SLANGE	SCHLAUCH	HOSE	TUYAU
21	1	56239	HARVESEKTION	SEITENSEKTIONEN	HARROW SECTION	SECTION LATÉRALE
22	22	39480	KULTURHARVETAND 45X10 KPL. M/BESLAG	ZINKEN	SPRING TINE	DENT DE HERSE
23	4	90759	DUPSKO RHS 60 X 60 X 4 - SORT	RÖHRENSTÖPSEL	END CAP, BLACK	BOUCHON DE TUBE NOIR
24	24	90671	SKIVE Ø21-Ø37-3	UNTERLEGSCHIEBE	WASHER	RONDELLE DE SERRAGE

Lygtesæt til 150, 250, 300 og 400 cm - fast, Light set, Leuchtssatz, Ensemble de phares



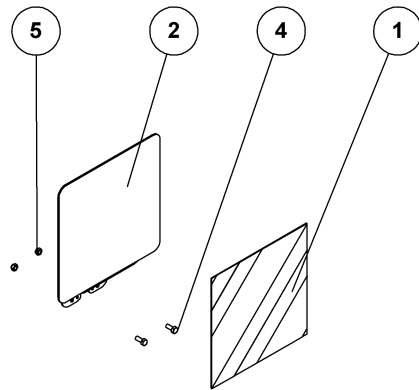
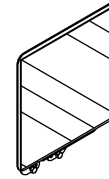
Lygtesæt 300 cm fast



Lygtesæt 300 cm fast

56193

Pos.	Qty.	Part nr.	Benævnelse	Bezeichnung	Description	Designation
1	2	56490	STANG TIL MARKERINGSLYS 300 STIV	STANGE FÜR LEUCHTEN STARR	MARKING LIGHT BAR, RIGID	SUPPORT LUMIÈRE SIGNALISATION RIGIDE
2	1	88120	GUMMIMARKERINGSLYGTE	MARKIERUNGS LEUCHTE	RUBBER MARKING LIGHT	PHARE DE SIGNALISATION EN CAOUTCHOUC
3	1	88120	GUMMIMARKERINGSLYGTE	MARKIERUNGS LEUCHTE	RUBBER MARKING LIGHT	PHARE DE SIGNALISATION EN CAOUTCHOUC
4	4	92249	BOLT 6x25 8.8 GALV.	SCHRAUBE	SCREW	BOULON
5	4	92027	MØTRIK M6 GALV. kl.8	MUTTER	NUT	ÉCROU
6	2	92277	BOLT 10x60 8.8 GALV.	SCHRAUBE	SCREW	BOULON
7	2	92049	MØTRIK M10 SELVLÅS. GLV.8	MUTTER	SELF-LOCKING NUT	ÉCROU
8	1	88151	STIKPROP 7-POLET HAN	STECKSTÖPSEL	SOCKET PLUG	FICHE
9	2	88135	LEDNING 2-LEDET L=6000 mm	2 FACH LEITUNG	2-LINE WIRE	FIL 2-DIRECTIONNEL



WARNTAFEL, KOMPLET
INKL. BESLAG

WARNTAFEL, KOMPLETT
WARNTAFEL, COMPLETE
WARNTAFEL, COMPLET

75901



WARNTAFEL, KOMPLET

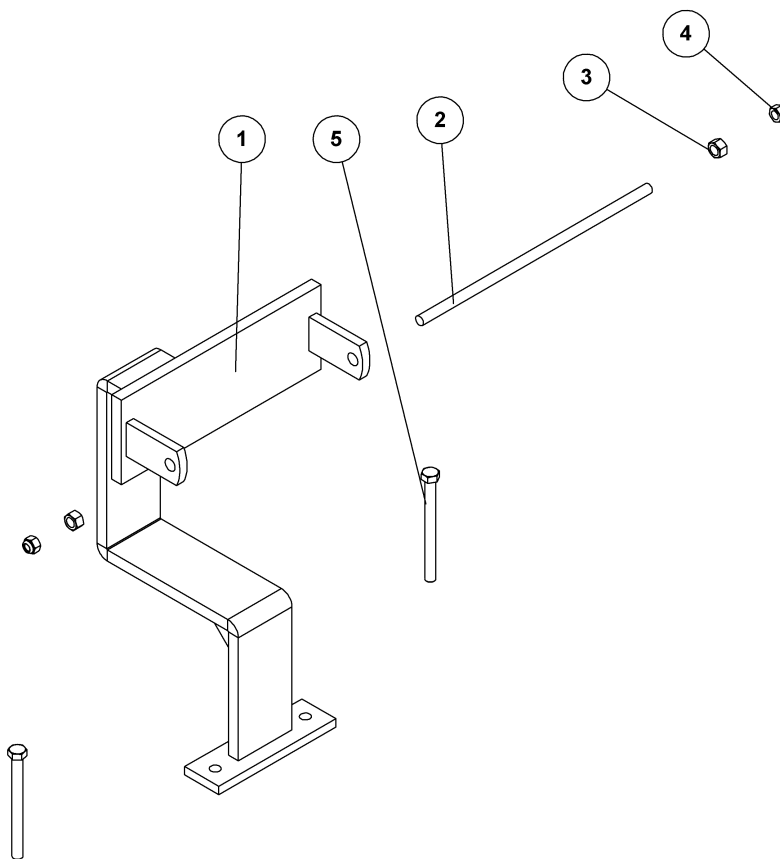
INKL. BESLAG

75901

WARNTAFEL, KOMPLETT
WARNTAFEL, COMPLETE
WARNTAFEL, COMPLET

Pos.	Qty.	Part nr.	Benævnelse	Bezeichnung	Description	Designation
1	1	89183	WARNFOLIE HØJRE TYP III	REFLEX	REFLEX	REFLET
2	2	71451	HOLDER FOR WARNTAFELN FOLIE	HALTER	BRACKET	SUPPORT
3	1	89182	WARNFOLIE VENSTRE TYP III	REFLEX	REFLEX	REFLET
4	4	92262	BOLT 8x20 8.8 GALV. (SÆTBOLT)	SCHRAUBE	SET SCREW	BOULON
5	4	92048	MØTRIK M8 SELVLÅS. GLV.8	MUTTER	SELF-LOCKING NUT	ÉCROU

Frontvægtbeslag, Kit set weights, Kit Satz Gewichte, Poids d'ensemble du kit



FRONTVÆGTBESLAG, KOMPLET
40 KG NEW HOLLAND

FRONTGEWICHT HALTERUNG
WEIGHT BRACKET
SUSPENSION POUR ÉCHELLES

56836

**FRONTVÆGTBESLAG, KOMPLET****40 KG NEW HOLLAND****56836**FRONTGEWICHT HALTERUNG
WEIGHT BRACKET
SUSPENSION POUR ÉCHELLES

Pos.	Qty.	Part nr.	Benævnelse	Bezeichnung	Description	Designation
1	1	56837	FRONTVÆGTBESLAG	FRONTGEWICHT HALTERUNG	WEIGHT BRACKET	SUSPENSION POUR ÉCHELLES
2	1	94360047090L90L	GEVINDSTANG M 16 MM	GEWINDESTANGEN	STUDDING	TIGES
3	2	92031	MØTRIK M16 GALV. kl.8	MUTTER	NUT	ÉCROU
4	2	92051	MØTRIK M16 SELVLÅS. GLV.8	MUTTER	NUT	ÉCROU
5	2	92330	BOLT 16x180 8.8 GALV.	SCHRAUBE	SCREW	BOULON