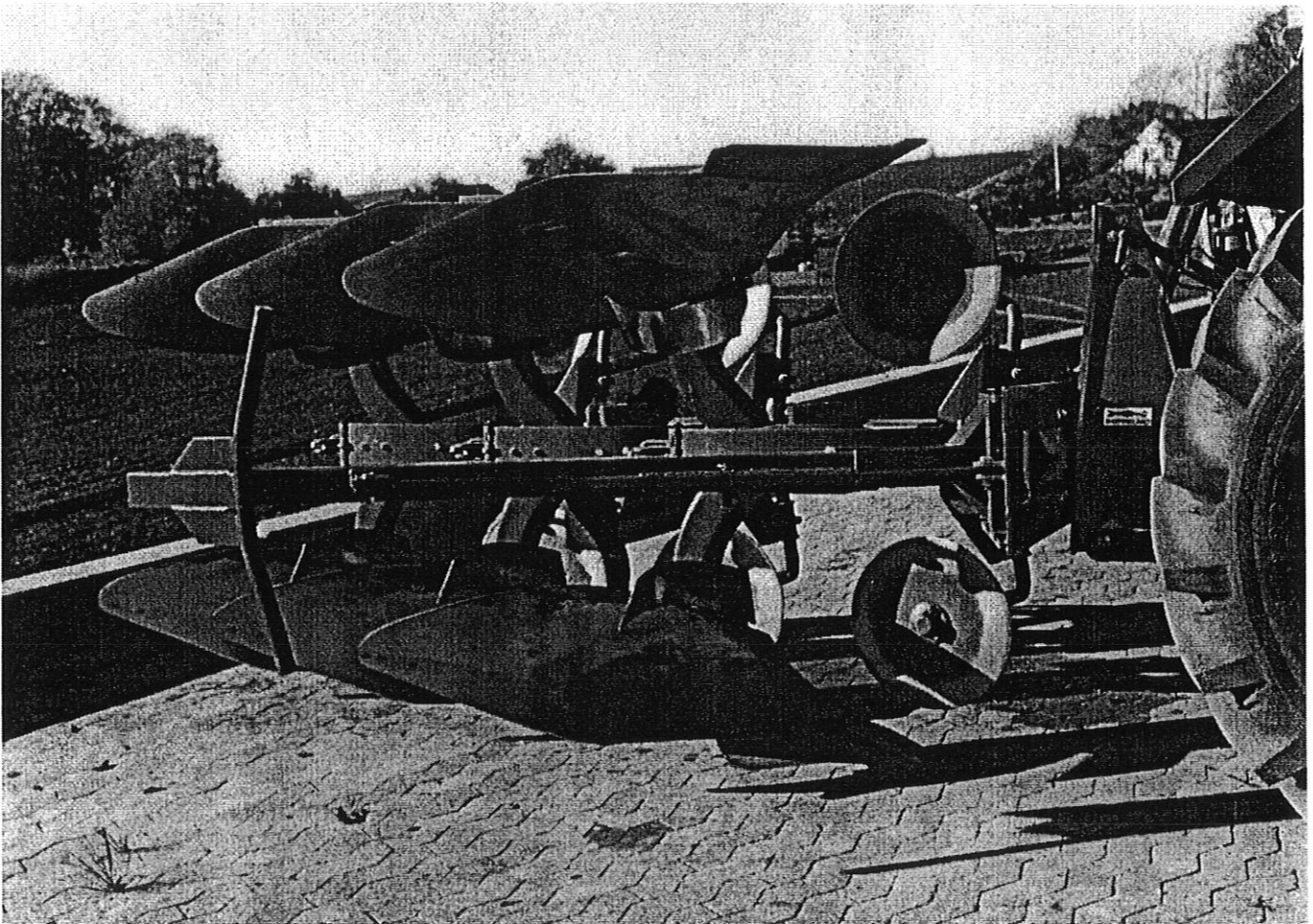




# UDLIGGERARM



**DK - UNIVERSAL**



# DAL-BO UNIVERSALARM



Tillykke med Deres nye udliggerarm. Af **sikkerhedshensyn** og for at opnå optimal udnyttelse af maskinen bør De **før ibrugtagningen** gennemlæse følgende brugsanvisning.

© Copyright 1995, DAL-BO, Alle rettigheder forbeholdes.

Punkter, der er væsentlige af hensyn til sikkerheden, er mærket med ∇.

- ∇ Efterspænd alle skrueforbindelser efter få timers brug.
- ∇ Der må ikke opholde sig personer på eller i umiddelbar nærhed af maskinen under drift.
- ∇ Vær opmærksom på at en udliggerarm **ikke kan bremse** en jordpakker.
- ∇ Må ikke betjenes af børn

## Deres Udliggerarm har:

Fabrikationsnummer: \_\_\_\_\_ Typebetegnelse: \_\_\_\_\_  
Fabrikationsmåned: \_\_\_\_\_ Egenvægt: \_\_\_\_\_ kg.

Ved eventuelle henvendelser angående reservedele eller service bedes fabrikationsnr. altid opgivet.

Bagerst findes en reservedelsfortegnelse, der letter overblikket over pakkerens enkeltdele.

## EU-OVERENSSTEMMELSESERKLÆRING

Maskinfabriken DAL-BO A/S  
DK-7183 Randbøl

erklærer hermed, at ovennævnte maskine er fremstillet i overensstemmelse med bestemmelserne i rådets direktiv af 14. juni 1989 om indbyrdes tilnærmelse af medlemsstaternes lovgivning om maskiner (89/392/EØF) som ændret den 20/6-91 (91/368/EØF) under særlig henvisning til direktivets bilag 1 om væsentlige sikkerheds- og sundhedskrav i forbindelse med konstruktion og fremstilling af maskiner.

Maskinfabriken DAL-BO A/S \_\_\_\_\_ 199

Dir. Kaj Pedersen

**MASKINFABRIKEN  
DALBO A/S**  
BINDEBALLEVEJ 69  
DK-7183 RANDBØL  
TEL. +45 75 88 35 00  
Fax +45 75 88 31 57  
A/S Reg. nr.: 204.647

# DAL-BO

## DAL-BO UNIVERSALARM

### Brugsanvisning:

Liftophængte og halvbugserede til vendepløve:

Armens fodstykke monteres mellem plovens 2.- og 3. sidste fure. Husk at tage hensyn til, at armen ikke må sidde i vejen for plovlegemer eller fjederanordninger på plove med stenudløser.

Efter at fodstykket er spændt fast, sikres det mod vridning ved at svejse 2 stykker rundjern på det, som vist på fig. 1. Det er ikke nødvendigt at svejse på ploven.

Kæden til jordpakkeren fastgøres foran på ploven, eller hvis der er plads, i traktorens trækbom.

Armen drejes og trækkes ud, så målet T i skemaet overholdes. Det vil svare til, at der efterlades 1 fure upakket.

Med justerskruen A sikres, at armen ikke kan svinge for langt frem. Husk at spænde kontra. Hvis skruen er for kort, sættes kontramøtrikken på modsat side af pladen.

Vendepløve med overvending uden aut.stensikring:

Udliggerarm til vendepløve med automatisk stensikring eller undervending, spørg da Deres maskinhandler eller DAL-BO.

Armens fodstykke monteres mellem plovens 1. og 2. fure. Efter at fodstykket er spændt fast, sikres det mod vridning ved at svejse 2 stykker rundjern på det som vist på figur 2. Det er ikke nødvendigt at svejse på ploven.

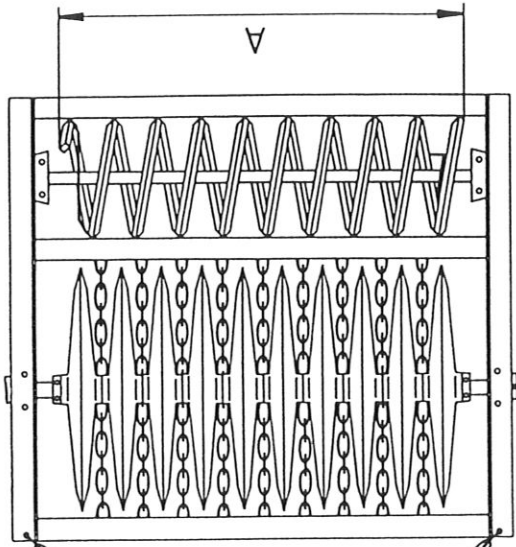
Kæden fastgøres foran på ploven. Det kan være nødvendigt at svejse en gaffel på.

Armen drejes og trækkes ud, så hovedet er 20-30 cm udenfor ydersiden af traktorens baghjul, (fig. 2).

Med justerskruen A strammes kæden. Husk at spænde kontra. Hvis skruen er for kort, sættes kontramøtrikken på modsat side af pladen.

**MONTERING AF DAL-BO UDLOGGERARM**  
**MOUNTING OF DAL-BO UNIVERSAL JIB**  
**MONTAGE POUR BRAS UNIVERSEL DAL-BO**  
**MONTIERUNG DES DAL-BO UNIVERSALARMES**

Alternativ kædemontering  
 Alternative chain mounting  
 Autre possibilité de montage de la chaîne  
 Alternative Kettenmontierung

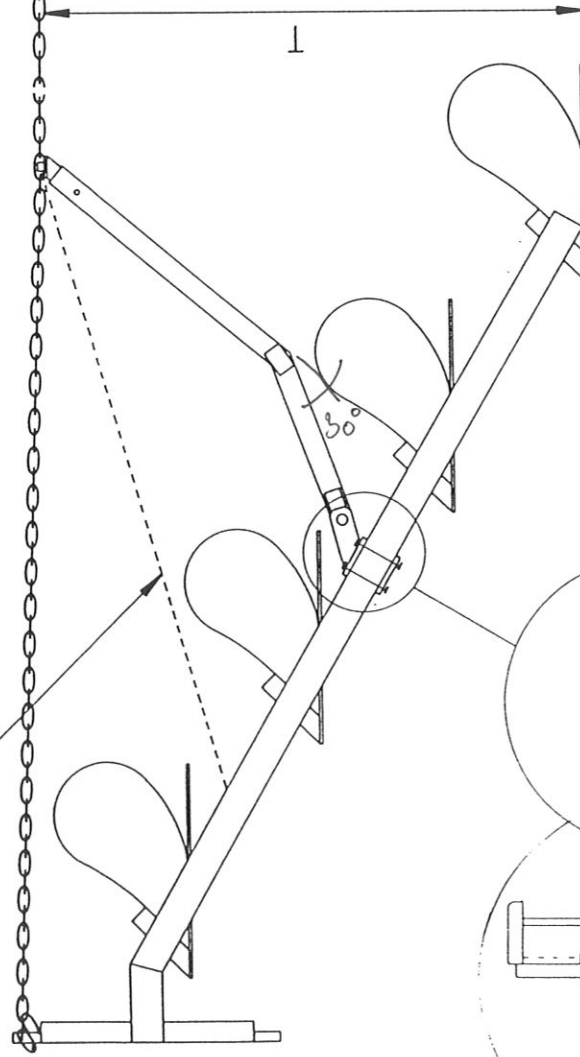


Arbejdsbredde A  
 Working width A  
 Largeur de travail A  
 Arbeitsbreite A

120 cm  
 150 -  
 180 -  
 210 -  
 240 -

Afstand T  
 Distance T  
 Cote T  
 Abstand T

145 cm  
 160 -  
 175 -  
 190 -  
 205 -



Rundjern  
 Round iron  
 Fer rond  
 Rundeisen

Fig. 1.

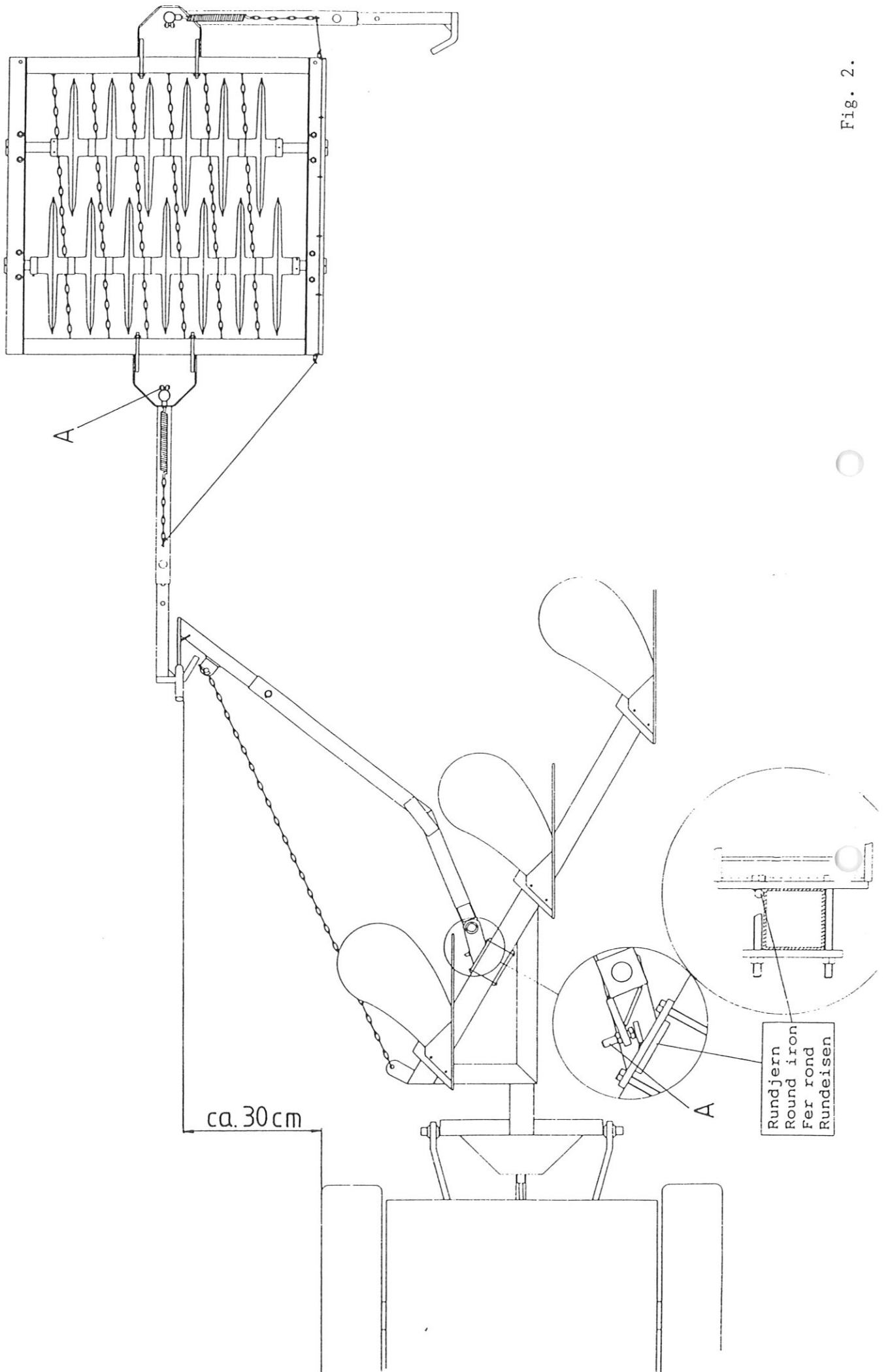
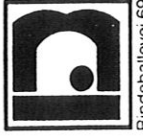
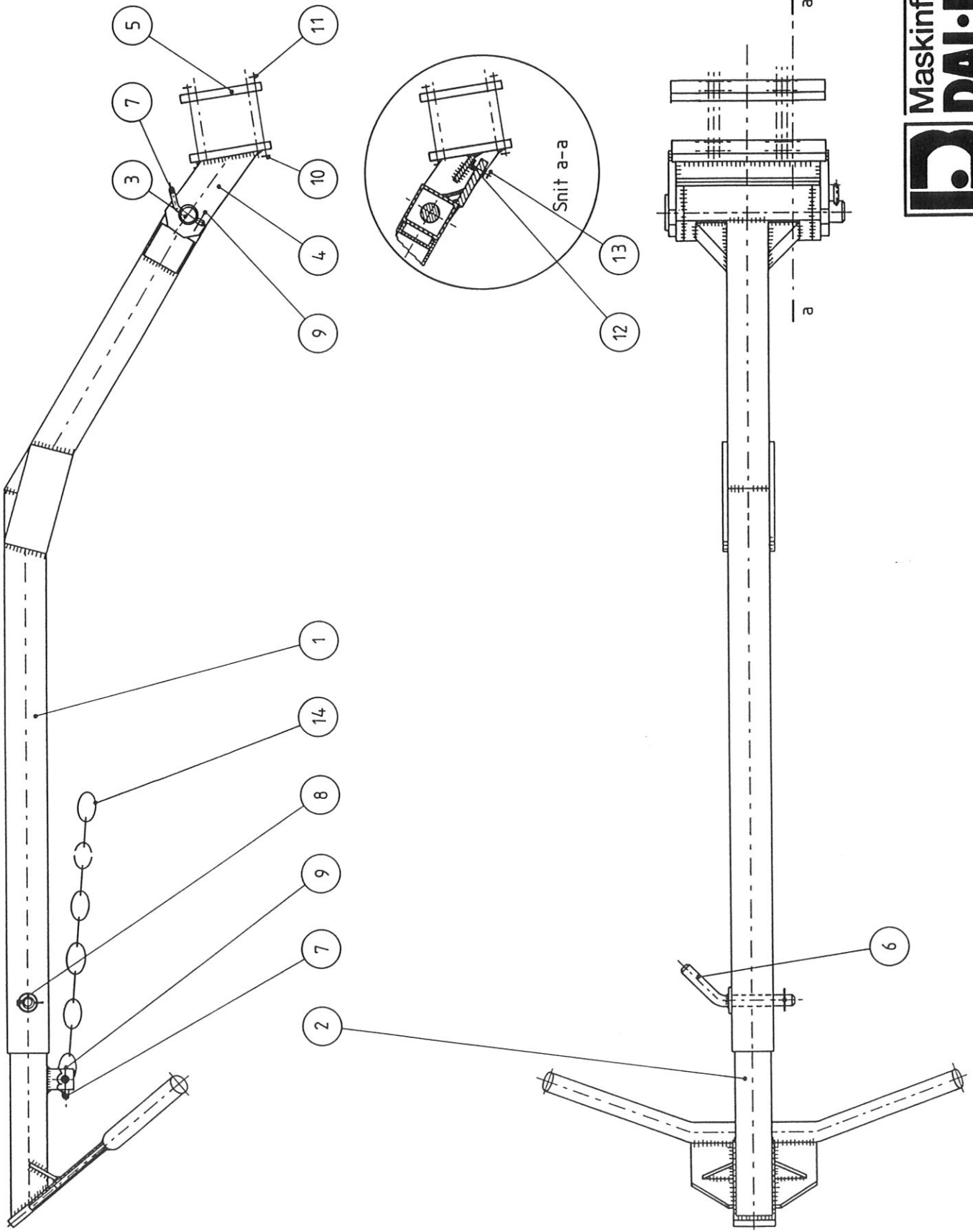


Fig. 2.



Maskinfabriken

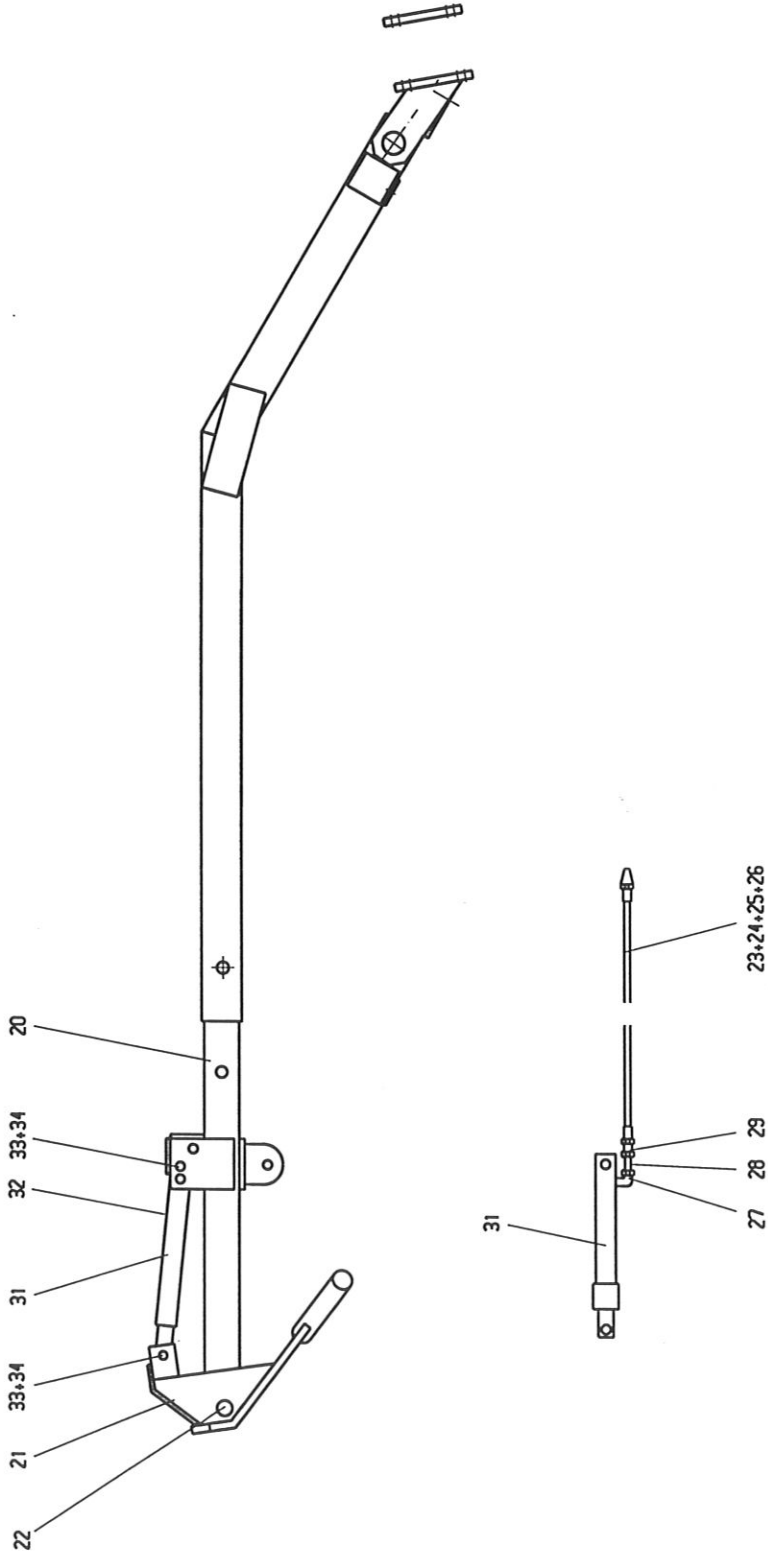
**DAL·BO A/S**

Rindetalvej 69 · DK-7183 Randhøj · Tel. +45 75 88 35 00

|   |   |  |  |
|---|---|--|--|
| Reserve dele<br>=====                                 | Spareparts<br>=====                             | Pieces<br>=====                                | Ersatzteile<br>=====                               |
| Universal<br>Udliggerarm<br>Vendeplov<br>50124 - 91/9 | Universal<br>arm<br>Rev. plough<br>50124 - 91/9 | Bras Universal<br>charrue rev.<br>50124 - 91/9 | Universal<br>Ausleger<br>Drehpflug<br>50124 - 91/9 |

| Pos. | Varenr.<br>Partsno.<br>Numero<br>Warennr. | Dimension    | Betegnelse                        | Designation                         | Designation                              | Bezeichnung                                |
|------|---|--------------|-----------------------------------|-------------------------------------|--|--|
| 1    | 50300                                     |              | Hovedarm                          | Main arm                            | Bras principale                          | Hauptarm                                   |
| 2    | 50307                                     |              | Endestykke                        | End section                         | Tête                                     | Bügel                                      |
| 3    | 50305                                     | ∅40          | Nagle                             | Pin                                 | Axe                                      | Nagel                                      |
| 4    | 50301                                     |              | Beslag                            | Mounting                            | Fixation                                 | Beschlag                                   |
| 5    | 50500                                     |              | Spændeplade                       | Plate                               | Plaque                                   | Platte                                     |
| 6    | 90014                                     | ∅20          | Nagle                             | Pin                                 | Axe                                      | Nagel                                      |
| 7    | 90013                                     | ∅12          | Nagel                             | Pin                                 | Axe                                      | Nagel                                      |
| 8    | 90680                                     | ∅8x40        | Ringsplit                         | Split                               | Goupille                                 | Sicherung                                  |
| 9    | 90687                                     | 3 mm         | Hårmål                            | Split                               | Goupille                                 | Sicherung                                  |
| 10   | 92331                                     | M16x220      | Stålbolt                          | Pin                                 | Boulon                                   | Schraube                                   |
| 11   | 92010                                     | M16          | Stålmøtrik                        | Nut                                 | Ecrou                                    | Mutter                                     |
| 12   | 92317                                     | M16x50       | Skrue                             | Screw                               | Vis                                      | Schraube                                   |
| 13   | 92031                                     | M16          | Møtrik                            | Nut                                 | Ecrou                                    | Mutter                                     |
| 14   | 50488                                     |              | Kæde                              | Chain                               | Chaine                                   | Kette                                      |
| .    |   |              | Hydr.<br>Endestykke<br>50150 91/9 | Hydr.<br>decoupling<br>50150 - 91/9 | Detachment<br>Hydraulique<br>50150 -91/9 | Hydraulischer<br>Abkoppeln<br>50150 - 91/9 |
| 20   | 50345                                     |              | Endestykke hy.                    | Auther bar                          | Bar exterieur                            | Endrohr                                    |
| 21   | 50380                                     |              | Fangbøjle                         | Gaff                                | Tentacule                                | Fangbügel                                  |
| 22   | 50381                                     | ∅30x150      | Nagle                             | Pin                                 | Axe                                      | Nagel                                      |
| 23   | 50384                                     | l=5000       | Slange cpl.                       | Tube cpl.                           | Tuyau cpl.                               | Schlauch cpl.                              |
| 24   | 91012                                     | 1/2"         | Blandhætte                        | Cover                               | Chapeau valve                            | Staubkappe                                 |
| 25   | 91010                                     | 1/2"         | Lynkobling<br>hanpart             | Oil connec-<br>tion male            | Valve male<br>push pull                  | Ölanschluss<br>male                        |
| 26   | 91034                                     | 1/2"         | Kobberskive                       | Copper washer                       | Rondelle en<br>cuivre                    | Kupfer<br>scheibe                          |
| 27   | 91043                                     | M18          | Vinkel for-<br>skruning           | 90°<br>connection                   | 90°<br>connection                        | Winkelver-<br>schraubung                   |
| 28   | 91175                                     |              | Rør                               | Tube                                | Tube                                     | Rohr                                       |
| 29   | 91077                                     |              | Forskruning                       | Connection                          | Connection                               | Verschraubung                              |
| 30   | 91033                                     | 3/8"         | Kobberskive                       | Copper washer                       | Rondelle den<br>cuivre                   | Kupfer<br>scheibe                          |
| 31   | 50340                                     |              | Plunger<br>cylinder               | Cylinder                            | Verin                                    | Zylinder                                   |
| 32   | 90730                                     | 6.5x37.5x350 | Fjeder                            | Spring                              | Ressort                                  | Feder                                      |
| 33   | 92325                                     | M16x130      | Bolt                              | Pin                                 | Boulon                                   | Schraube                                   |
| 34   | 92051                                     | M16          | Møtrik<br>selvlåsende             | Nut<br>selflocking                  | Ecrou de<br>sécurité                     | Mutter<br>gesichert                        |





HYDR. ENDESTYKKE UNIVERSAL  
 HYDRAULIC SYSTEM FOR ARM. KIT  
 HYDR. AUSLÖSER ZUM NACHRÜSTEN  
 DECHARGEMENT HYDR. MONTAGE SPEC.

550913 KE 50150

|  |  |  |  |
|--|--|--|--|
| Reservedele<br>=====                                 | Spareparts<br>=====                              | Pieces<br>=====                                  | Ersatzteile<br>=====                               |
| Universal<br>Udliggerarm<br>Liftplov<br>50120 - 91/9 | Universal<br>arm<br>Conv. plough<br>50120 - 91/9 | Bras universal<br>charrue simple<br>50120 - 91/9 | Universal<br>Ausleger<br>Beetpflug<br>50120 - 91/9 |

Varenr.  
Partsnr.  
Numero

| Pos. | Warenr. | Dimension | Betegnelse  | Designation | Designation     | Bezeichnung |
|------|---------|-----------|-------------|-------------|-----------------|-------------|
| 1    | 50300   |           | Hovedarm    | Main arm    | Bras principale | Hauptarm    |
| 2    | 50306   |           | Endestykke  | End section | Bar exterieur   | Endrohr     |
| 3    | 50305   | ø40       | Nagle       | Pin         | Axe             | Nagel       |
| 4    | 50301   |           | Beslag      | Mounting    | Fixation        | Beschlag    |
| 5    | 50500   |           | Spændeplade | Plate       | Plaque          | Platte      |
| 6    | 90014   | ø20       | Nagle       | Pin         | Axe             | Nagel       |
| 7    | 90013   | ø12       | Nagel       | Pin         | Axe             | Nagel       |
| 8    | 90680   | ø8x40     | Ringsplit   | Split       | Goupille        | Sicherung   |
| 9    | 90687   | 3 mm      | Hårnål      | Split       | Goupille        | Sicherung   |
| 10   | 92331   | M16x220   | Stålbolt    | Pin         | Boulon          | Schraube    |
| 11   | 92010   | M16       | Stålmøtrik  | Nut         | Ecrou           | Mutter      |
| 12   | 92317   | M16x50    | Skruer      | Screw       | Vis             | Schraube    |
| 13   | 92031   | M16       | Møtrik      | Nut         | Ecrou           | Mutter      |

