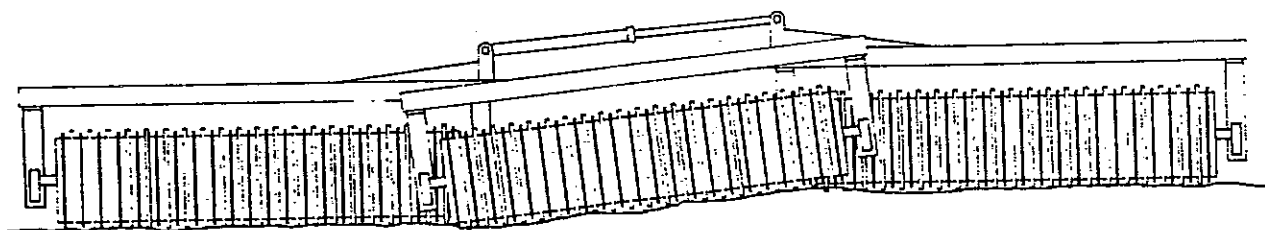


# **D DAL·BO**

ROLLOMAX 4,30m



Brugsanvisning:

Direction for use:

Mode d'emploi:

Gebrauchsanweisung:

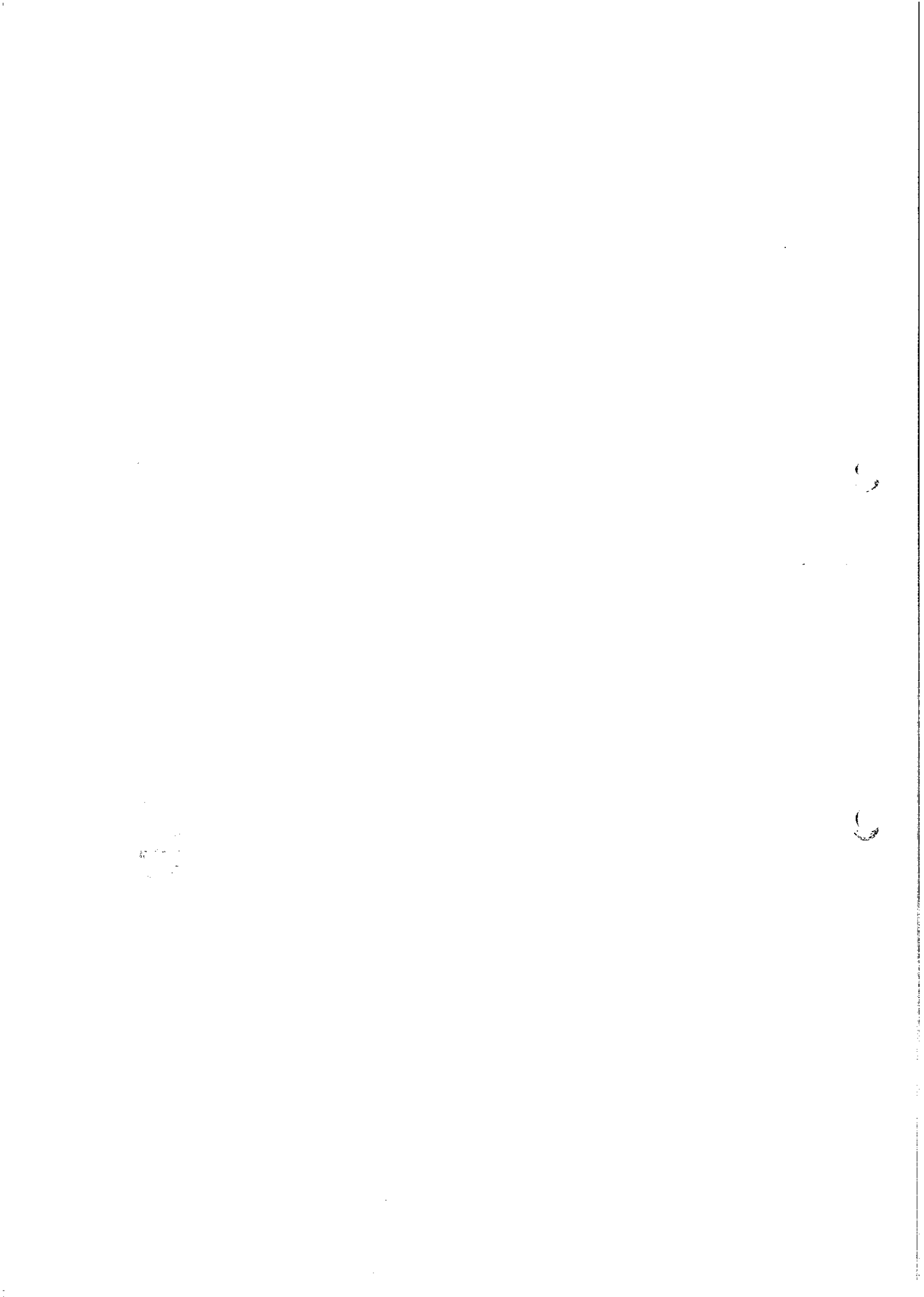
No. 13 900

Fra mask. nr 717 - 754

From Mach. no. 717 - 754

Aprés no. 717 - 754

Von Mach. No. 717 - 754



Resevedele =====	Spareparts =====	Pieces =====	Ersatzteile =====
4.30m Rol- lomax	4.30m Rol- lomax	4.30m Rol- lomax	4.30m Rol- lomax
Fra serie Nr. 717	From serial No. 717	De serie No. 717	Ab Serien Nr. 717

Pos.	Varenr. Partsnr. Numero	Dimension	Betegnelse	Designation	Designation	Bezeichnung
1	13279		Træk	Draw	Attelage	Zug
2	12270		Støtteben topp	Support top	Bequille sommet	Stütze topp
3	90711	M6	Smørenippel	Nippel	Graisser	Fettnippel
4	90687	3 mm	Hårmål	Split pin	Goupille	Sicherung
5	12224		Nagle til ben	Pin	Axe	Nagel
6	12226		Fod til ben	Foot for support	Pied de bequille	Fuss für stütze
7	12215		Støtteben cpl.	Support cpl.	Bequille cpl.	Stütze kpl.
8	92295	M12x30	Skrue	Screw	Vis	Schraube
9	92050	M12	Møtrik selv- låsende	Nut selflocking	Ecrou de sécurité	Mutter gesichert
10	13281		Trækplade	Drawplate	Plaque de traction	Zugplatte
11	92338	M20x10	Bolt	Pin	Boulon	Schraube
12	92052	M20	Møtrik selv- låsende	Nut selflocking	Ecrou de sécurité	Mutter gesichert
13	13283		Tårn	Tower	Tour	Turm
14	92316	M16x40	Skrue	Screw	Vis	Schraube
15	92031	M16	Møtrik	Nut	Ecrou	Mutter
16 *	13231		Midt sektion	Central section	Bâti central	Mittel Sektion
17	13295	ø30x175	Nagle	Pin	Axe	Nagel
18	90711	1/8"RG 90	Smørenippel	Nipple	Graisser	Fettnippel
19	90683	ø8x60	Split	Split pin	Goupille	Sicherung
20	12234		Navhus	Hub housing	Moyeu nu	Nabengehause
21	12232		Navbolt	Hub pin	Vis de roue	Naben schraube
22	12230		Navdæksel	Hub cover	Couvercle de moyeu	Nabel decksel
23	12233		Lejesæt	Set of bearings	Jeu de roue- ments roue	Lagerungssatz
24	13351		Fælg	Rim	Jante	Felge
25	13353		Slange	Tube	Chambre à air	Schlauch
26	13352		Dæk 8-lags	Tyre- 8 PLY	Pneu- 8 PLY	Reifen- 8 PLY
27	13350		Hjul cpl.	Weel cpl.	Roue cpl.	Rad cpl.
28	12231		Navmøtrik	Nut for Weel	Ecrou de roue	Radmutter
29	13217		Sidesektion venstre	Sidesection left	Cadre latéral gauche	Seite sektion Linker
30	13218		Sidesektion højre	Sidesection right	Cadre latéral droit	Seiten sektion Rechter
31	13294	ø30x160	Nagle	Pin	Axe	Nagel
32	13282		Mellemlagspl.	Plate	Plaque	Platte
35	13290		Bøjle	Bow	Lame support	Bügel
36	13292		Spandepåde	Plate	Plaque	Platte
37	12390	50 mm	Stålleje	Radial bearing	Palier	Lager
38	92318	M16x60	Bolt	Pin	Boulon	Schraube

39	90011		Stopring	Stop bushing	Anneau d'arret	Stellingring
40	92383	M12	Stopringsskrue	Stop bushing screw	Vis d'arret	Stellingring schraube
41	90012	pos 39+40	Stopring cpl.	Stop bushing cpl.	Anneau d'arret cpl.	Stellingring cpl.
42	13372	50 mm	Aksel - side	Axle	Arbre latéral	Achse
43	13374	50 mm	Aksel - midt	Axle	Arbre central	Achse
42a +						
43a	13391		Skive spec.	Disk Special	Disque spécial	Scheibe speziel
44	10118	45 cm	Glat tromlering	Smooth ring	Anneau lisse	Glatte Ring
	10168	50 cm	Glat tromlering	Smooth ring	Anneau lisse	Glatte ring
	18025	50 cm	Bølgering	Walled ring	Anneau ondule'	Wellen Ring
	11019	55 cm	Knast tromlering	Cam ring	Anneau a' cames	Nocken Ring
45	10119	45 cm	Takket tromlering	Jagged ring	Anneau dente	Gezackter Ring
	10169	50 cm	Takket tromlering	Jagged ring	Anneau dente	Gezackter Ring
46	34213		Advarsels-trekant	Warning Triangel	Triangle de signalisation	Warndreieck
47	13297	ø35x115	Nagle	Pin	Axe	Nagel
48	13296	ø35x95	Nagle	Pin	Axe	Nagel
49	13299	ø30x100	Nagle	Pin	Axe	Nagel
50	92428	M24x80	Sætskrue	Screw	Vis	Schraube
51	92033	M24	Møtrik	Nut	Ecrou	Mutter
52	90680	ø8x40	Ringsplit	Split pin	Goupille beta	Sicherung
61	12214		Cylinder cpl.	Cylinder	Verin cpl.	Zylinder
62	12225		Pakningssæt t/cylinder	Set of sealings	Jeu de joints verin	Dichtung für Zylinder
63	12251		Stempel	Piston	Piston	Kolben
64	12252		Stempelstangs føring	Cylinderhead-bushing	Douille de tige de piston	Buchse für Kolbenstang
65	12253		Stempelstang	Piston pin	Tige de piston	Kolbenstange
66	13302		Stempelstang	Piston pin	Tige de piston	Kolbenstange
67	13300		Cylinder cpl.	Cylinder	Verin cpl.	Zylinder
68	13301		Pakningssæt t/cylinder	Set of sealings	Jeu de joints verin	Dichtung für Zylinder
69	13310	1=3145	Slange cpl.	Tube cpl.	Tuyau cpl.	Schlauch kpl.
70 *	13307	1=1355	Slange cpl.	Tube cpl.	Tuyau cpl.	Schlauch kpl.
71 *	13308	1= 350	Slange cpl.	Tube cpl.	Tuyau cpl.	Schlauch kpl.
74	91002	3/8"x3/8"	Brystnippel	Adapter	Raccord hyd.d.	Verschraubung
75	91033	ø22xø17	Kobberskive	Copper washer	Rondelle en cuivre	Kupfer schreibe
76	91002	3/8"x3/8"	Brystnippel	Adapter	Raccord hyd.d.	Verschraubung
77	91034	ø27/ø22	Kobberskive	Copper washer	Rondelle en cuivre	Kupfer schreibe
78	12228	3/8"	Drøvle-kontraventil	Restrictor valve	Restricteur	Drosselrück-schlagventil
79 *	91250		Dyseblok	Nozzleblock	Connection	Düsenblock
80	91012		Blandhatte	Cover	Chapeau valve	Staukappe
81	91010	1/2"	Lynkobling hanpart	Oil connection male	Valve male push pull	Ölanschluss male
82	91038		O-ring	O-ring	Torique	O-Ring
83	13309	1=2300	Slange cpl.	Tube cpl.	Tuyau cpl.	Schlauch kpl.
85	12256		Slangeholder	Tube Fastener	Support de tuyau	Schlauch halter
86	92401		Galopskrue	Screw	Vis	Schraube
87	92027	M6	Møtrik	Nut	Ecrou	Mutter

88 13315  
89 91078

Drøvling  
Lige forskru-  
ning

Thrusch  
Straight  
nippel

Grive  
Droit raccord

Drossel  
Gerade Nippel

\*

Nye slanger  
og ramme for-  
beredt fra 717

New tubes  
and frame pre-  
pared from 717

Nouveau tuyau  
avec cadre  
preparation  
apres 717

Neue Schlauchen  
und Rahmen Vor-  
bereitet von 717

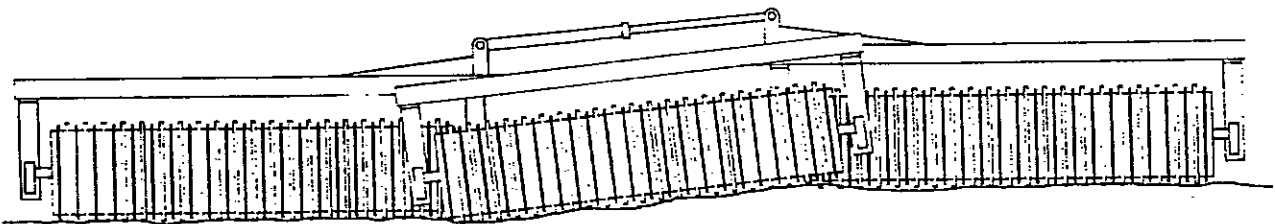
1000

( 2

( 2

# **D DAL·BO**

ROLLOMAX 4,30m



Brugsanvisning:  
Direction for use:  
Mode d'emploi:  
Gebrauchsanweisung:

Fra mask. nr 674 - 716  
From Mach. no. 674 - 716  
Après no. 674 - 716  
Von Mach. No. 674 - 716

No. 13 900

100

100

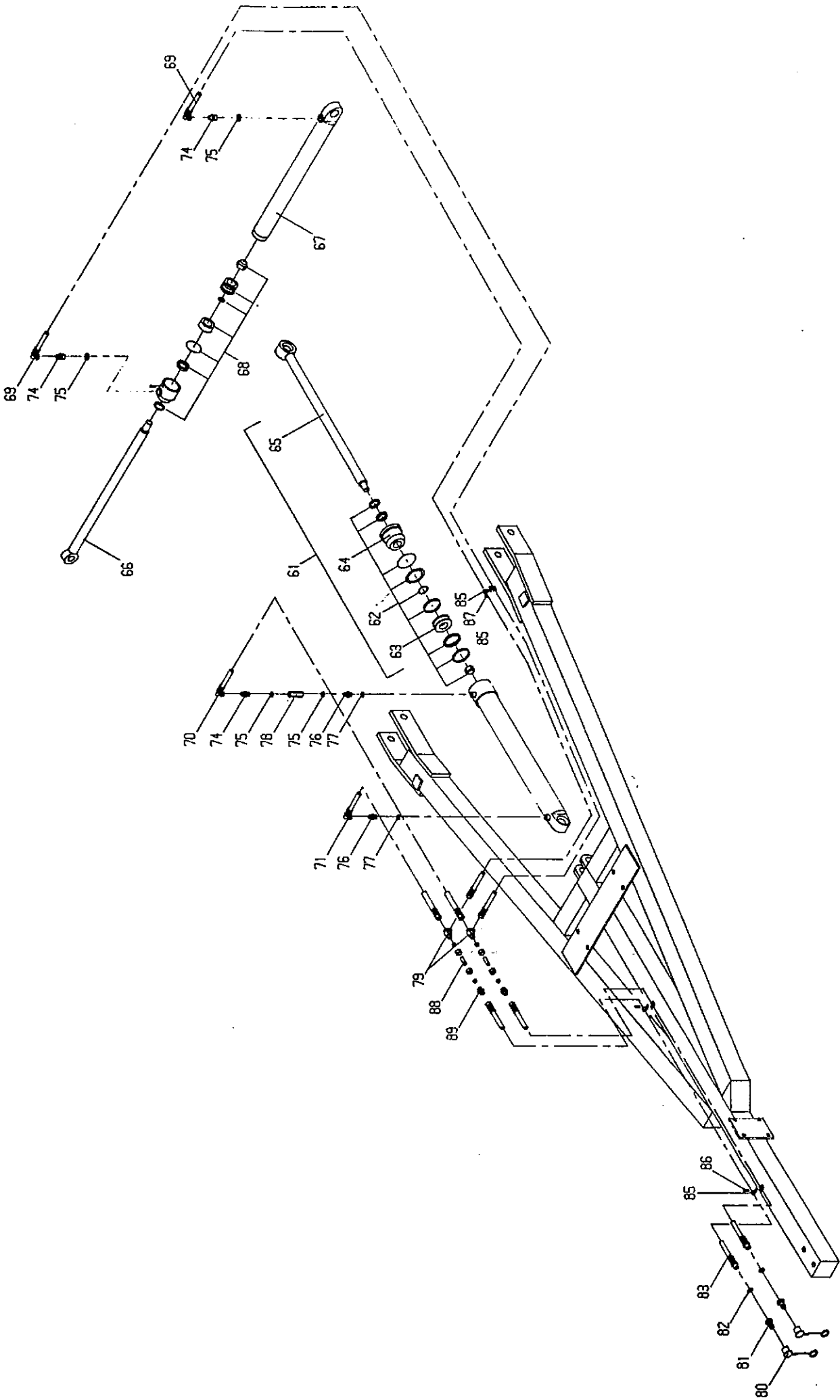
100



Resevedele =====	Spareparts =====	Pieces =====	Ersatzteile =====
4.30m Rol- lomax	4.30m Rol- lomax	4.30m Rol- lomax	4.30m Rol- lomax
Fra serie Nr. 674	From serial No. 674	De serie No. 674	Ab Serien Nr. 674

Pos.	Varenr. Partsnr. Numero	Dimension	Betegnelse	Designation	Designation	Bezeichnung
1	13279		Træk	Draw	Attelage	Zug
2	12270		Støtteben top	Support top	Bequille sommet	Stütze topp
3	90711	M6	Smørenippel	Nippel	Graisneur	Fettnippel
4	90687	3 mm	Hårnål	Split pin	Goupille	Sicherung
5	12224		Nagle til ben	Pin	Axe	Nagel
6	12226		Fod til ben	Foot for support	Pied de bequille	Fuss für stütze
7	12215		Støtteben cpl.	Support cpl.	Bequille cpl.	Stütze kpl.
8	92295	M12x30	Skrue	Screw	Vis	Schraube
9	92050	M12	Møtrik selv- låsende	Nut selflocking	Ecrou de sécurité	Mutter gesichert
10	13281		Trækplade	Drawplate	Plaque de traction	Zugplatte
11	92338	M20x10	Bolt	Pin	Boulon	Schraube
12	92052	M20	Møtrik selv- låsende	Nut selflocking	Ecrou de sécurité	Mutter gesichert
13	13283		Tårn	Tower	Tour	Turn
14	92316	M16x40	Skrue	Screw	Vis	Schraube
15	92031	M16	Møtrik	Nut	Ecrou	Mutter
16 *	13231		Midt sektion	Central section	Bâti central	Mittel Sektion
17	13295	ø30x175	Nagle	Pin	Axe	Nagel
18	90711	1/8"RG 90	Smørenippel	Nipple	Graisneur	Fettnippel
9	90683	ø8x60	Split	Split pin	Goupille	Sicherung
20	12234		Navhus	Hub hausing	Moyeu nu	Nabengehause
21	12232		Navbolt	Hub pin	Vis de roue	Naben schraube
22	12230		Navdæksel	Hub cover	Couvercle de moyeu	Nabel deksel
23	12233		Lejesæt	Set of bearings	Jeu de roule- ments roue	Lagerungssatz
24 *	13351		Fælg	Rim	Jante	Felge
25 *	13353		Slange	Tube	Chambre à air	Schlauch
26 *	13352		Dæk 8-lags	Tyre- 8 PLY	Pneu- 8 PLY	Reifen- 8 PLY
27 *	13350		Hjul cpl.	Weel cpl.	Roue cpl.	Rad cpl.
28	12231		Navmøtrik	Nut for Weel	Ecrou de roue	Radmutter
29	13217		Sidesektion venstre	Sidesection left	Cadre latéral gauche	Seite sektion Linker
30	13218		Sidesektion højre	Sidesection right	Cadre latéral droit	Seiten sektion Rechter
31	13294	ø30x160	Nagle	Pin	Axe	Nagel
32	13282		Mellemlagspl.	Plate	Plaque	Platte
35	13290		Bøjle	Bow	Lame support	Bügel
36	13292		Spandepåde	Plate	Plaque	Platte
37	12390	50 mm	Stålleje	Radial bearing	Palier	Lager
38	92318	M16x60	Bolt	Pin	Boulon	Schraube

39	90011		Stopring	Stop bushing	Anneau d'arret	Stellingring
40	92383	M12	Stopringsskrue	Stop bushing screw	Vis d'arret	Stellingring schraube
41	90012	pos 39+40	Stopring cpl.	Stop bushing cpl.	Anneau d'arret cpl.	Stellingring cpl.
42	13372	50 mm	Aksel - side	Axle	Arbre latéral	Achse
43	13374	50 mm	Aksel - midt	Axle	Arbre central	Achse
42a +						
43a	13391		Skive spec.	Disk Special	Disque spécial	Scheibe speziel
44	10118	45 cm	Glat tromlering	Smooth ring	Anneau lisse	Glatte Ring
	10168	50 cm	Glat tromlering	Smooth ring	Anneau lisse	Glatte ring
	18025	50 cm	Bølgering	Welled ring	Anneau ondule'	Wellen Ring
	11019	55 cm	Knast tromlering	Cam ring	Anneau a' cames	Nocken Ring
45	10119	45 cm	Takket tromlering	Jagged ring	Anneau dente	Gezackter Ring
	10169	50 cm	Takket tromlering	Jagged ring	Anneau dente	Gezackter Ring
46	34213		Advarsels-trekant	Warning Triangel	Triangle de signalisation	Warndreieck
47	13297	ø35x115	Nagle	Pin	Axe	Nagel
48	13296	ø35x95	Nagle	Pin	Axe	Nagel
49	13299	ø30x100	Nagle	Pin	Axe	Nagel
50	92428	M24x80	Sætskrue	Screw	Vis	Schraube
51	92033	M24	Møtrik	Nut	Ecrou	Mutter
52	90680	ø8x40	Ringsplit	Split pin	Goupille beta	Sicherung
61	12214		Cylinder cpl.	Cylinder	Verin cpl.	Zylinder
62	12225		Pakningsset t/cylinder	Set of sealings	Jeu de joints verin	Dichtung für Zylinder
63	12251		Stempel	Piston	Piston	Kolben
64	12252		Stempelstangsføring	Cylinderhead-bushing	Douille de tige de piston	Buchse für Kolbenstang
65	12253		Stempelstang	Piston pin	Tige de piston	Kolbenstange
66	13302		Stempelstang	Piston pin	Tige de piston	Kolbenstange
67	13300		Cylinder cpl.	Cylinder	Verin cpl.	Zylinder
68	13301		Pakningsset t/cylinder	Set of sealings	Jeu de joints verin	Dichtung für Zylinder
69	13310	1=2770	Slange cpl.	Tube cpl.	Tuyau cpl.	Schlauch kpl.
70	13311	1= 980	Slange cpl.	Tube cpl.	Tuyau cpl.	Schlauch kpl.
71	13312	1= 175	Slange cpl.	Tube cpl.	Tuyau cpl.	Schlauch kpl.
74	91002	3/8"x3/8"	Brystnippel	Adapter	Raccord hyd.d.	Verschraubung
75	91033	ø22xø17	Kobberskive	Copper washer	Rondelle en cuivre	Kupfer schreibe
76	91002	3/8"x3/8"	Brystnippel	Adapter	Raccord hyd.d.	Verschraubung
77	91034	ø27/ø22	Kobberskive	Copper washer	Rondelle en cuivre	Kupfer schreibe
78	12228	3/8"	Drøyle-kontraventil	Restrictor valve	Restricteur	Drosselrückschlagventil
79	91006	M18	T-stykke	T-piece	T-piece	T-stück
80	91012		Blandhatte	Cover	Chapeau valve	Staukappe
81	91010	1/2"	Lynkobling hanpart	Oil connection male	Valve male push pull	Ölanschluss male
82	91038		O-ring	O-ring	Torique	O-Ring
83	13309	1=2700	Slange cpl.	Tube cpl.	Tuyau cpl.	Schlauch kpl.
85	12256		Slangeholder	Tube Fastener	Support de tuyau	Schlauch halter
86	92401		Galopskrue	Screw	Vis	Schraube
87	92027	M6	Møtrik	Nut	Ecrou	Mutter



88 13315  
89 91078

Drøvling  
Lige forskru-  
ning

Thrusch  
Straight  
nippel

Grive  
Droit raccord

Drossel  
Gerade Nippel

\*

Nyt fra 674

New from 674

Nouveau après  
674

Neu von 674