



# DAL•BO - Spare parts - Reservedele - Pieces - Refacciones

## FRONTSTRIGLE 600H

SPAREPARTS Frontstrigle 600H SERIE 0100-XXXX.cdr

Author: DL  
Created: DL 19.01.2015  
Modified: DL 29.01.2015

**DK** Reservedelsliste for liftophængt stubredskab, type **FRONTSTRIGLE 600H**.

\*Husk ved reservedelsbestilling at opgive aggregatets type og ordrenummer.

**D** Ersatzteilliste für Dreipunkt Stoppel Striegel, Typ **FRONTSTRIGLE 600H**.

\*Bei Bestellung, immer Typ und Auftragsnummer.

**GB** Spare part list for three-point linkage mounted Stubble Harrow type **FRONTSTRIGLE 600H**.

\*When ordering spare parts, always state actual type and order number.





# DAL•BO - Spare parts - Reservedele - Pieces - Refacciones

## FRONTSTRIGLE 600H

SPAREPARTS Frontstrigle 600H SERIE 0100-XXXX.cdr



For deres sikkerhed samt for funktionsdygtigheden af deres maskine, bør der kun anvendes originale Dal-Bo reservedele til deres maskine.

Når de bestiller reservedele bør de altid informere om:

- Reservedelsnummer
- Maskinens typenummer
- Antal styk af reservedelen



Zu Ihrer Sicherheit und zur einwandfreien Funktion ihres Gerätes sollten sie unbedingt nur original Dal-Bo Ersatzteile verwenden.

Wenn sie Ersatzteile bestellen bitte folgendes beachten:

- Ersatzteil-Nummer
- Geräte-Nummer und -typ
- Anzahl der Ersatzteile



For your safety and for the functions of the mashing, you should only use original spare parts for m Dal-Bo. When you order spare parts, you should always inform about:

- Spare part number
- The mashing type number
- Amount of spare parts pieces



Pour votre sécurité et pour les fonctions du matériel, vous devez utiliser uniquement des pièces détachées d'origine Dal-Bo.

Lorsque vous commandez vos pièces détachées, vous devez toujours nous indiquer :

- Le numéro de la pièce
- Le type de la machine
- La quantité des pièces détachées.



# DAL•BO - Spare parts - Reservedele - Pieces - Refacciones

## FRONTSTRIGLE 600H

SPAREPARTS Frontstrigle 600H SERIE 0100-XXXX.cdr

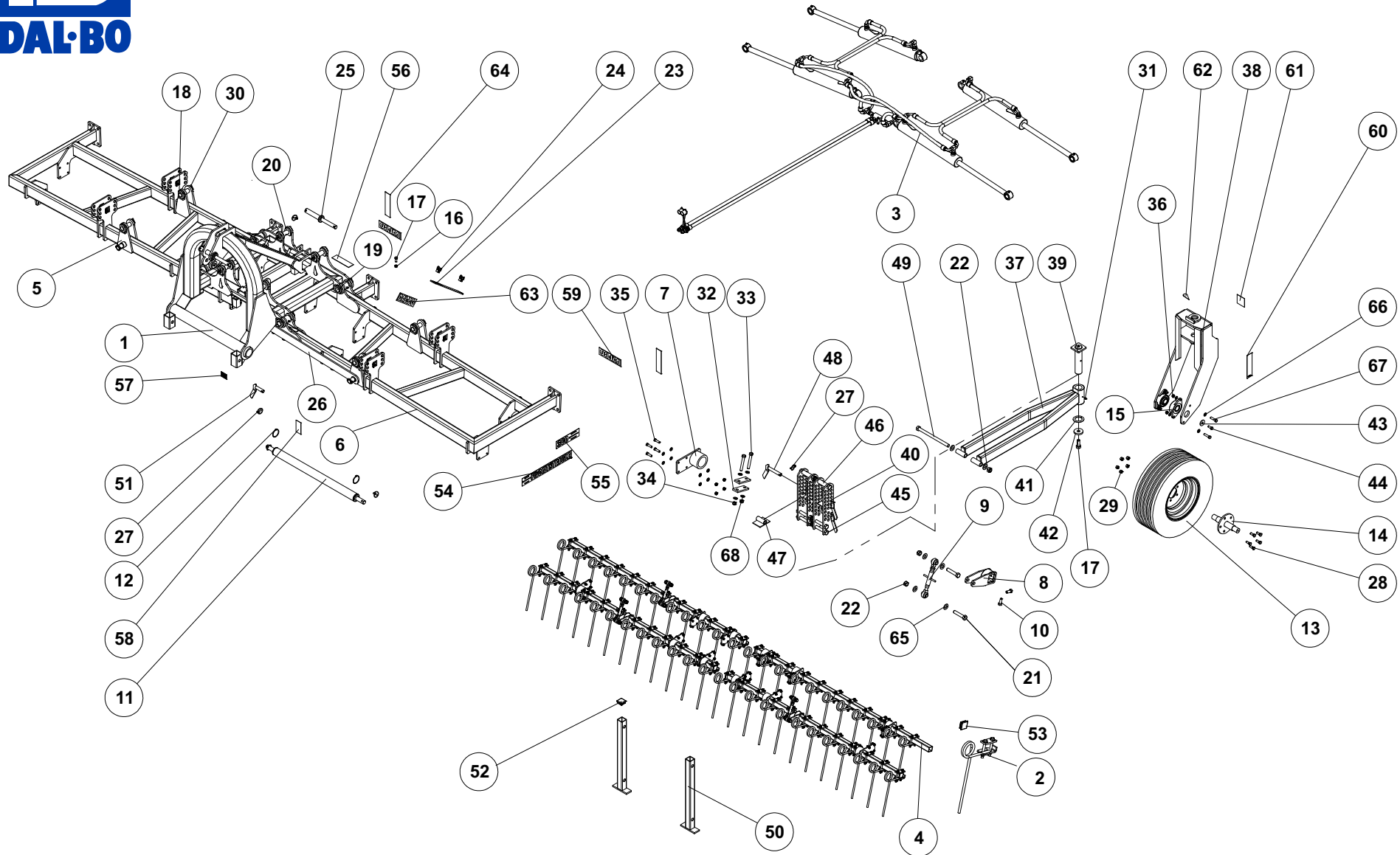


# DAL•BO - Spare parts - Reservedele - Pieces - Refacciones

## FRONTSTRIGLE 600H

## NO 40030

SPAREPARTS Frontstrigle 600H SERIE 0100-XXXX.cdr





# DAL•BO - Spare parts - Reservedele - Pieces - Refacciones

## FRONTSTRIGLE 600H

## NO 40030

SPAREPARTS Frontstrigle 600H SERIE 0100-XXXX.cdr

Pos.	Qty.	Part nr.	Benævnelse	Bezeichnung	Description	Designation
1	1	40271	RAMME FOR FRONTSTRIGLE - MIDT	MITTLERE SEKTION	MIDDLE SECTION	SECTION CENTRALE
2	48	14815	STRIGLETAND 16 MM LIGE - KPL.	ZINKEN	SPRING TINE	DENT DE HERSE
3	1	40431	HYDRAULIK FOR FOLDECYLINDER	HYDRAULIK	HYDRAULIC	HYDRAULIQUE
4	4	9301280090L90LX	FIRK-RØR 60X60X5 MM S355	VIERTKANT ROHR	SQUARE TUBE	TUBE CARRÉ
5	1	40272	SIDERAMME VENSTRE - FRONTSTIGLE 600	SEITENRAHMEN LINKS	SIDE FRAME, LEFT	CADRE LATÉRAL GAUCHE
6	1	40273	SIDERAMME HØJRE - FRONTSTIGLE 600	SEITENRAHMEN RECHTS	SIDE FRAME, RIGHT	CADRE LATÉRAL DROITE
7	12	40412	BESLAG FOR BULLE - KPL.	BESCHLAG	MOUNTING PLATE	FIXATION
8	4	40415	BESLAG FOR VINKELJUSTERING	BESCHLAG	MOUNTING PLATE	FIXATION
9	4	90849	TOPSTANG SVÆR. M20X256-350 MM	OBERLENKER	TOP LINK	BARRE
10	8	92384	BOLT 12X35 GALV. 12.9 (STOPRINGSBOLT)	SCHRAUBE	COLLAR SCREW	BOULON
11	1	74531	TRÆKBOM Ø60 KAT. 2	ZUG	DRAWBAR	ATTELAGE
12	2	56531	LÅSERING FOR Ø58MM AKSEL	SCHLIESSRING	EXTERNAL LOCKING RING	BAGUE DE SÉCURITÉ EXTÉRIEURE
13	1	12219	HJUL KPL. 200/60-14.5 10 PLY	RAD	WHEEL	ROUE
14	1	40419	HJULNAV FRONTSTRIGLE - KPL.	NABE	HUB	MOYEU
15	2	41656	FLANGELEJE OWF 35- FJT07- 1000	LAGER	BEARING	FIXATION
16	4	92032	MØTRIK M20 GALV. kl.8	MUTTER	NUT	ÉCROU
17	5	92335	BOLT 20x50 8.8 GALV. (S/ETBOLT)	SCHRAUBE	SET SCREW	BOULON
18	4	90450	NAGLE F Ø35 X 120 (148)	AXE	PIN	BOLZEN
19	4	24546	NAGLE F Ø30X107(139)S	AXE AVEC RAINURE DE GRAISSAGE	PIN WITH GREASE GROOVE	BOLZEN MIT SCHMIERGANG
20	4	44355	NAGLE F Ø30X90 (120)	BOLZEN	PIN	AXE
21	8	92337	BOLT 20x100 8.8 GALV.	SCHRAUBE	SCREW	BOULON
22	15	92052	MØTRIK M 20 SELVLÅS. GALV. 8	MUTTER SELBSTGESICHERT	SELF-LOCKING NUT	ÉCROU DE SÉCURITÉ
23	1	24564	MÅLEVÆRKTØJ	MESSWERKZEUG	MEASURING TOOL	OUTIL DE MESURE
24	2	92095	MØTRIK M 16. VINGE	MUTTER	WING NUT	ÉCROU
25	1	39998	TOPSTANGSNAGLE - KAT. II/III	OBERLENKER BOLZEN	TOP LINK PIN	HECKBOLZEN
26	1	40430	TRANSPORTLÅS	TRANSPORTSICHERUNG	TRANSPORT LOCK	SYSTÈME DE VÉROUILLAGE DE TRANSPORT
27	11	90680	RINGSPLINT Ø8X40 FLAD	RINGSPLINT	LINCH PIN	GOUPILLE
28	5	12232	NAV BOLT M 12X15X36 NR3535	SCHRAUBE	SCREW	BOULON
29	5	12231	NAV MØTRIK M 12	MUTTER	NUT	ÉCROU
30	12	90677	SPLINT 8X50 MM GALV.	SPLINT	SPLINT PIN	GOUPILLE
31	10	90721	SMØRENIPPEL LIGE M8X1MM	SCHMIERNIPPEL	GREASE NIPPLE	GRAISSEUR
32	16	33770-1	LASKE Ø17,5-59,5 - MALET	LASCHE	PLATE	PLAQUE
33	16	92323	BOLT 16X10 MM 8.8 GALV.	SCHRAUBE	SCREW	BOULON
34	16	92051	MØTRIK M 16 SELVLÅS. GALV. 8	MUTTER	NUT	ÉCROU
35	48	92296	BOLT 12x40 8.8 GALV.	SCHRAUBE	SCREW	BOULON
36	52	92050	MØTRIK M 12 SELVLÅS. GALV. 8.8	MUTTER SELBSTSCHLIESSEND	SELFLOCKING NUT	ÉCROU DE SÉCURITÉ
37	1	40435	ARM FOR STØTTEHJUL - KPL.	ARM	ARM	BRAS
38	1	40437	BØJLE FOR STØTTEHJUL - KPL.	BESCHLAG	MOUNTING PLATE	FIXATION
39	1	33480	NAGLE F Ø50X210(223)S 33480	BOLZEN	PIN	AXE
40	4	40439	JUSTERPLADE STØTTEHJUL	JUSTIER PLATTE	ADJUSTING PLATE	PLAQUE AJUSTER
41	1	71251	FORSMURT TRYKSKIVE - Ø78/Ø52/2,6MM	VORGESCHMIERTE DRUCKSCHEIBE	GREASED THRUST WASHER	RONDELLE DE PRESSION LUBRIFIÉE D'USINE
42	1	74529	SKIVE Ø21-Ø69-10	UNTERLEGSCHIBE	WASHER	RONDELLE DE SERRAGE
43	2	90537	SP.SKIVE Ø13,5-Ø44-4 GLV.	UNTERLEGSCHIBE	WASHER	RONDELLE DE SERRAGE
44	2	92295	BOLT 12x30 8.8 GALV. (S/ETBOLT)	SCHRAUBE	SET SCREW	BOULON
45	6	92341	BOLT 20x130 8.8 GALV.	SCHRAUBE	SCREW	BOULON
46	2	75406	AFSTANDSRØR TIL JUSTERPLADE	ABSTANDSSTÜCK	SPACER	ENTRETOISE
47	2	76386	STØTTE FOR ARM	STÜTZE FÜR ARM	SUPPORT FOR ARM	BEQUILLE POUR BRAS
48	4	90453	NAGLE H Ø20X10 (125)	BOLZEN	PIN	AXE
49	1	92290	BOLT 20x300 8.8 GALV.	SCHRAUBE	SCREW	BOULON
50	2	56314	STØTTEBEN (BAGERST)	STÜTZFUSS	JACK	BEQUILLE
51	2	22289	NAGLE H Ø20X60 (75) S355	BOLZEN	PIN	AXE
52	2	90753	DUPSKO DPE 50 X 50 X 2 - 4 SORT	RÖHRENSTÖPSEL	END CAP	BOUCHON DE TUBE
53	8	90759	DUPSKO RHS 60 X 60 X 4 - SORT	RÖHRENSTÖPSEL	END CAP	BOUCHON DE TUBE
54	2	40611	TRANSFER "STREGER + FRONTSTRIGLE"	TRANSFER	TRANSFER	TRANSFERT
55	2	90943	TRANSFER "600 + STREGER"	TRANSFER	TRANSFER	TRANSFERT
56	1	90956	EFTERSPÆNDING AF MØTRIKKER	TRANSFER	TRANSFER	TRANSFERT
57	1	90901	TRANSFER "DAL-BO A/S ADRESSE"	TRANSFER	TRANSFER	TRANSFERT
58	1	90910	TYPESKILT	TYPENSCHILD	IDENTIFICATION PLATE	PLAQUE D'IDENTIFICATION
59	2	90905	TRANSFER "DAL-BO"	TRANSFER	TRANSFER	TRANSFERT
60	2	90921	REFLEX JRU 1018 GUL	REFLEX	REFLEX	REFLET
61	1	90906	TRANSFER "LOGO"	TRANSFER	TRANSFER	TRANSFERT
62	9	90925	TRANSFER "SMØRING - 8 HR"	TRANSFER	TRANSFER	TRANSFERT
63	2	90907	TRANSFER "DALBO"	TRANSFER	TRANSFER	TRANSFERT
64	2	90922	REFLEX JRU 1019 HVID	REFLEX	REFLEX	REFLET
65	18	90664	SPÆND. SKIVE Ø42 X Ø21X 3	UNTERLEGSCHIBE	SEALING WASHER	RONDELLE DE SERRAGE
66	104	90669	SKIVE Ø13-Ø24-2,5	UNTERLEGSCHIBE	WASHER	RONDELLE DE SERRAGE
67	4	92297	BOLT 12x50 8.8 GALV.	SCHRAUBE	SCREW	BOULON
68	32	90643	SKIVE Ø17/Ø29X3 MM	SCHIBE	WASHER	RONDELLE

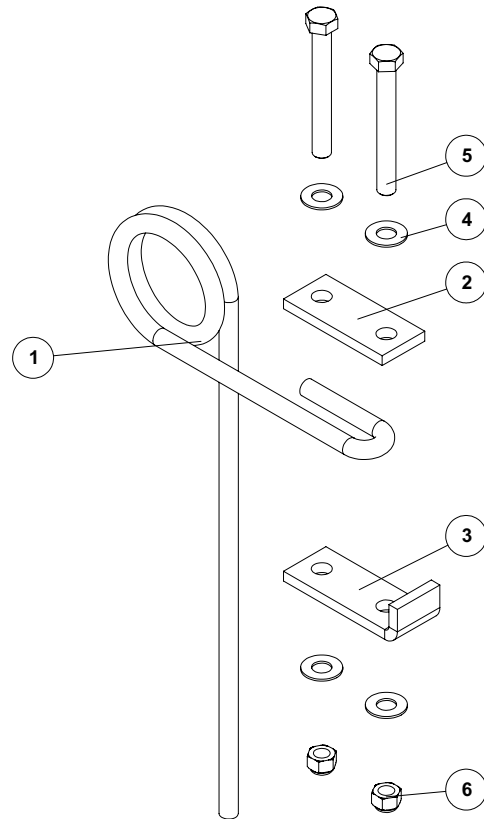


# DAL•BO - Spare parts - Reservedele - Pieces - Refacciones

FRONTSTRIGLE 600H

NO 14815

SPAREPARTS Frontstrigle 600H SERIE 0100-XXXX.cdr





# DAL·BO - Spare parts - Reservedele - Pieces - Refacciones

**FRONTSTRIGLE 600H**

**NO 14815**

SPAREPARTS Frontstrigle 600H SERIE 0100-XXXX.cdr

Pos.	Qty.	Part nr.	Benævnelse	Bezeichnung	Description	Designation
1	1	14814	STRIGLETAND 16 MM - LIGE	ZINKEN	SPRING TINE	DENT DE HERSE
2	1	33770-1	LASKE Ø17,5-59,5 - MALET	LASCHE	PLATE	PLAQUE
3	1	33771	LASKE FOR STRIGLETAND - BUKKET	LASCHE	PLATE	PLAQUE
4	4	90663	SKIVE Ø17/Ø35X2 MM	SCHEIBE	WASHER	RONDELLE
5	2	92325	BOLT M 16x130 MM 8.8 GALV.	SCHRAUBE	SCREW	BOULON
6	2	92051	MØTRIK M 16 SELVLÅS. GLV.8	MUTTER	NUT	ÉCROU

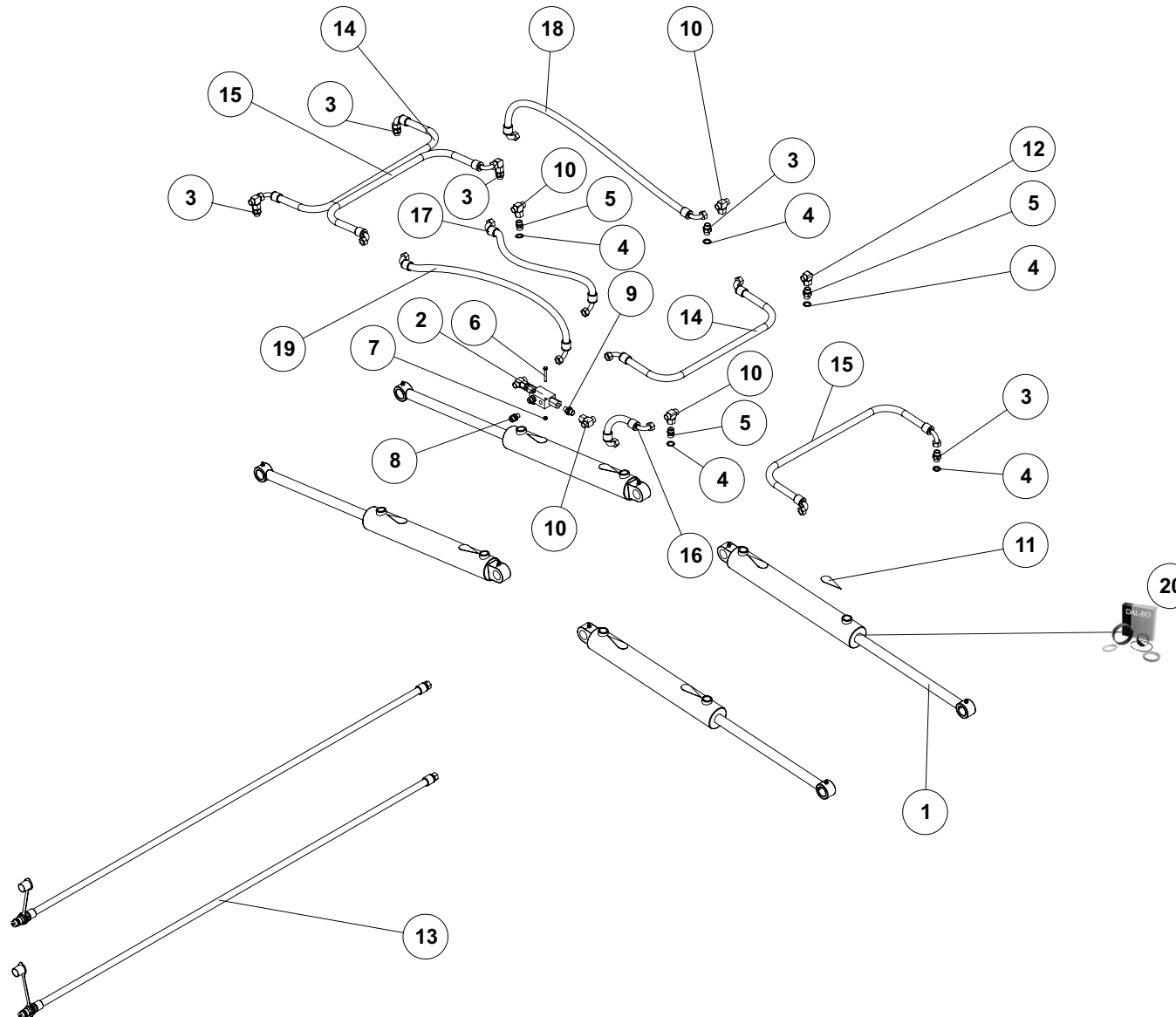


# DAL•BO - Spare parts - Reservedele - Pieces - Refacciones

FRONTSTRIGLE 600H

NO 40431

SPAREPARTS Frontstrigle 600H SERIE 0100-XXXX.cdr







# DAL•BO - Spare parts - Reservedele - Pieces - Refacciones

## FRONTSTRIGLE 600H

## NO 40431

SPAREPARTS Frontstrigle 600H SERIE 0100-XXXX.cdr

Pos.	Qty.	Part nr.	Benævnelse	Bezeichnung	Description	Designation
1	4	91820	CYLINDER 63/30X400	ZYLINDER		CYLINDRE
2	1	51311	PILOTSTYRET KONTRAVENTIL 1/4 - DOBBELT	PILOTGESTEUERTES SPERRVENTIL DOBBELT	PILOT-OPERATED CHECK VALVE, DOUBLE	CLAPET DE BLOPAGE PILOTE DOUBLE
3	4	91134	DRØVL-BRYSTNIPPEL M 18 X 3/8" - Ø1,0	DROSSEL-VERSCHRAUBUNG	THROTTLE, HEXAGON NIPPLE CONNECTOR	RACCORD DE JONCTIONS MÂLES-GRIVE
4	8	91028	3/8" BONDED SEALS PAKRING	BONDED SEALS PAKRING	BONDED SEAL WASHER	JOINT BONDED SEALS
5	4	91003	BRYSTNIPPEL M 18 / 3/8" RG GALV.	VERSCHRAUBUNG	HEXAGON NIPPLE CONNECTOR	RACCORD DE JONCTIONS MÂLES
6	2	92252	BOLT 6x45 8.8 GALV.	SCHRAUBE	SCREW	BOULON
7	2	92027	MØTRIK M 6 GALV. kl. 8	MUTTER	NUT	ÉCROU
8	2	91045	LIGE FORSKRUNING M 18 x 1/4"	GERADE VERSCHRAUBUNG	STRAIGHT CONNECTION	JOINT DROIT
9	2	91000	BRYSTNIPPEL 1/4" RG / 3/8" RG GALV	VERSCHRAUBUNG	HEXAGON NIPPLE CONNECTOR	RACCORD DE JONCTIONS MÂLES
10	6	91024	STILB. T-FORSKR. Ø 12-L M/OR-D	WINKELBEFESTIGUNG	CONNECTOR	JOINT D'ANGLE
11	8	90925	TRANSFER "SM ØRING - 8 HR"	TRANSFER	TRANSFER	TRANSFERT
12	2	91041	STILBAR VINK.FORSKR. Ø 12-L-D	WINKELBEFESTIGUNG	CONNECTOR	JOINT D'ANGLE
13	2	40447	SLANGE HAN + M 18 L L=1700 MM	SCHLAUCH	HOSE	TUYAU
14	2	40444	SLANGE	SCHLAUCH	HOSE	TUYAU
15	2	40450	SLANGE	SCHLAUCH	HOSE	TUYAU
16	1	40448	SLANGE	SCHLAUCH	HOSE	TUYAU
17	1	40445	SLANGE	SCHLAUCH	HOSE	TUYAU
18	1	40449	SLANGE	SCHLAUCH	HOSE	TUYAU
19	1	40446	SLANGE	SCHLAUCH	HOSE	TUYAU
20	4	91821	PAKNINGSSÆT	DICHTUNGSSATZ	SEAL KIT	KIT DE JOINT

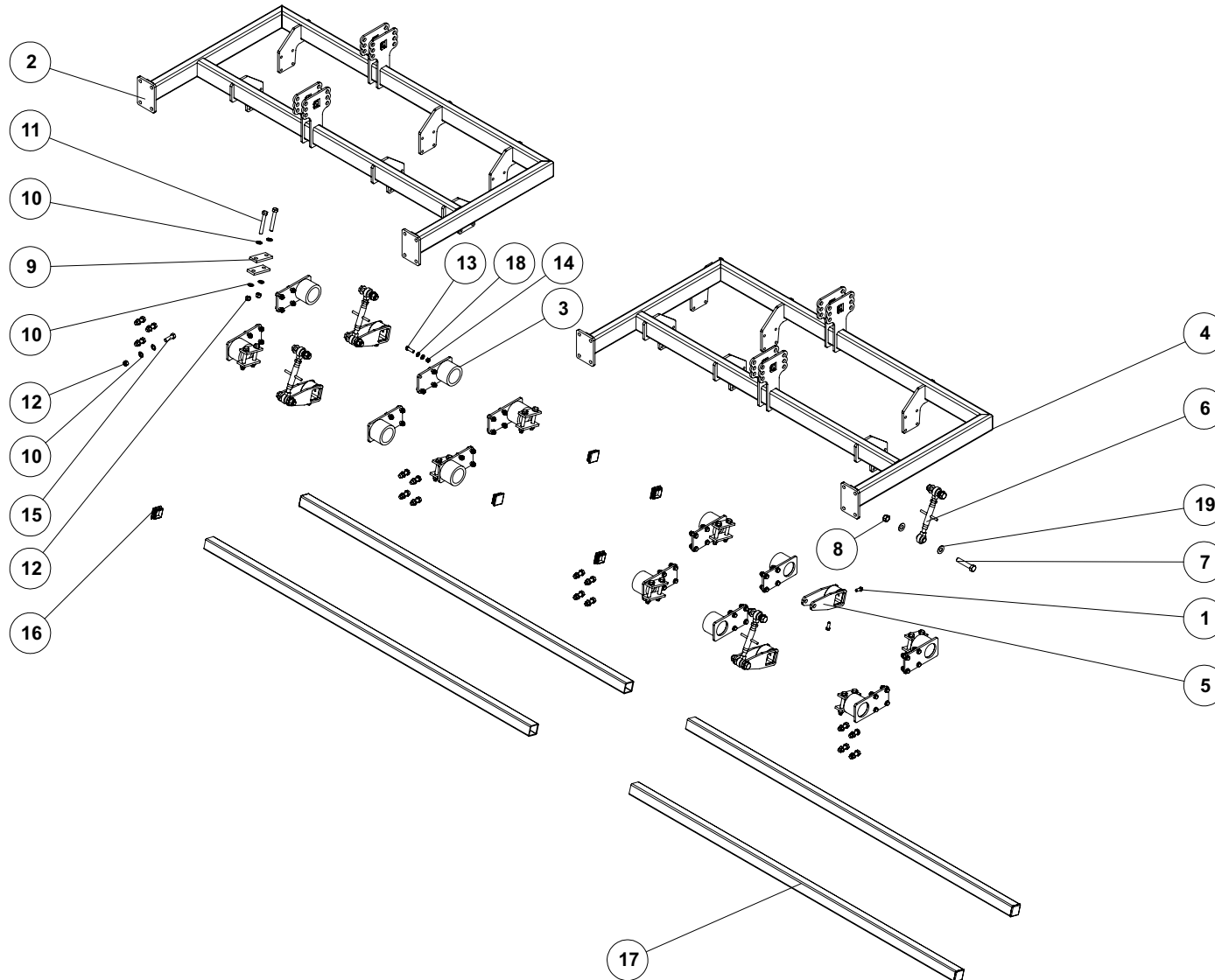


# DAL•BO - Spare parts - Reservedele - Pieces - Refacciones

FRONTSTRIGLE 600H

NO 40031

SPAREPARTS Frontstrigle 600H SERIE 0100-XXXX.cdr





# DAL•BO - Spare parts - Reservedele - Pieces - Refacciones

## FRONTSTRIGLE 600H

## NO 40031

SPAREPARTS Frontstrigle 600H SERIE 0100-XXXX.cdr

Pos.	Qty.	Part nr.	Benævnelse	Bezeichnung	Description	Designation
1	8	92384	BOLT 12X35 GALV. 12.9 (STOPRINGSBOLT)	SCHRAUBE	COLLAR SCREW	BOULON
2	1	40274	RAMME FOR 2 EKSTRA BULLER - VENSTRE	RAHME	FRAME	CADRE
3	12	40412	BESLAG FOR BULLE - KPL.	BESCHLAG	MOUNTING PLATE	FIXATION
4	1	40275	RAMME FOR 2 EKSTRA BULLER - HØJRE	RAHME	FRAME	CADRE
5	4	40415	BESLAG FOR VINKELJUSTERING	BESCHLAG	MOUNTING PLATE	FIXATION
6	4	90849	TOPSTANG SVÆR M20X256-350 MM	OBERLENKER	TOP LINK	BARRE
7	8	92337	BOLT 20x100 8.8 GALV.	SCHRAUBE	SCREW	BOULON
8	8	92052	MØTRIK M20 SELVLÅS. GALV. 8	MUTTER SELBSTGESICHERT	SELF-LOCKING NUT	ÉCROU DE SÉCURITÉ
9	16	33770-1	LASKE Ø17,5-59,5 - MALET	LASCHE	PLATE	PLAQUE
10	64	90643	SKIVE Ø17/Ø29X3 MM	SCHEIBE	WASHER	RONDELLE
11	16	92323	BOLT 16X110 MM 8.8 GALV.	SCHRAUBE	SCREW	BOULON
12	32	92051	MØTRIK M16 SELVLÅS. GLV. 8	MUTTER	NUT	ÉCROU
13	48	92296	BOLT 12x40 8.8 GALV.	SCHRAUBE	SCREW	BOULON
14	48	92050	MØTRIK M12 SELVLÅS. GALV. 8.8	MUTTER SELBSTSCHLIESSEND	SELFLOCKING NUT	ÉCROU DE SÉCURITÉ
15	16	92317	BOLT 16X50 MM 8.8 GALV.	SCHRAUBE	SCREW	BOULON
16	8	90759	DUPSKO RHS 60 X 60 X 4 - SORT	RÖHRENSTÖPSEL	END CAP	BOUCHON DE TUBE
17	4	93011280090L90LX	FIRK-RØR 60X60X5 MM S355	VIERKANT ROHR	SQUARE TUBE	TUBE CARRÉ
18	96	90669	SKIVE Ø13-Ø24-2,5	UNTERLEGSCHIEBE	WASHER	RONDELLE DE SERRAGE
19	16	90664	SPÆND. SKIVE Ø42 X Ø21X 3	UNTERLEGSCHIEBE	SEALING WASHER	RONDELLE DE SERRAGE