

DALBO®

**Reservedele
Spareparts
Ersatzteile
Pieces**

**DINCO 2000
260/300/380 cm
380/470/560 cm hyd
Serie no. x – 2929**

MADE IN  DENMARK

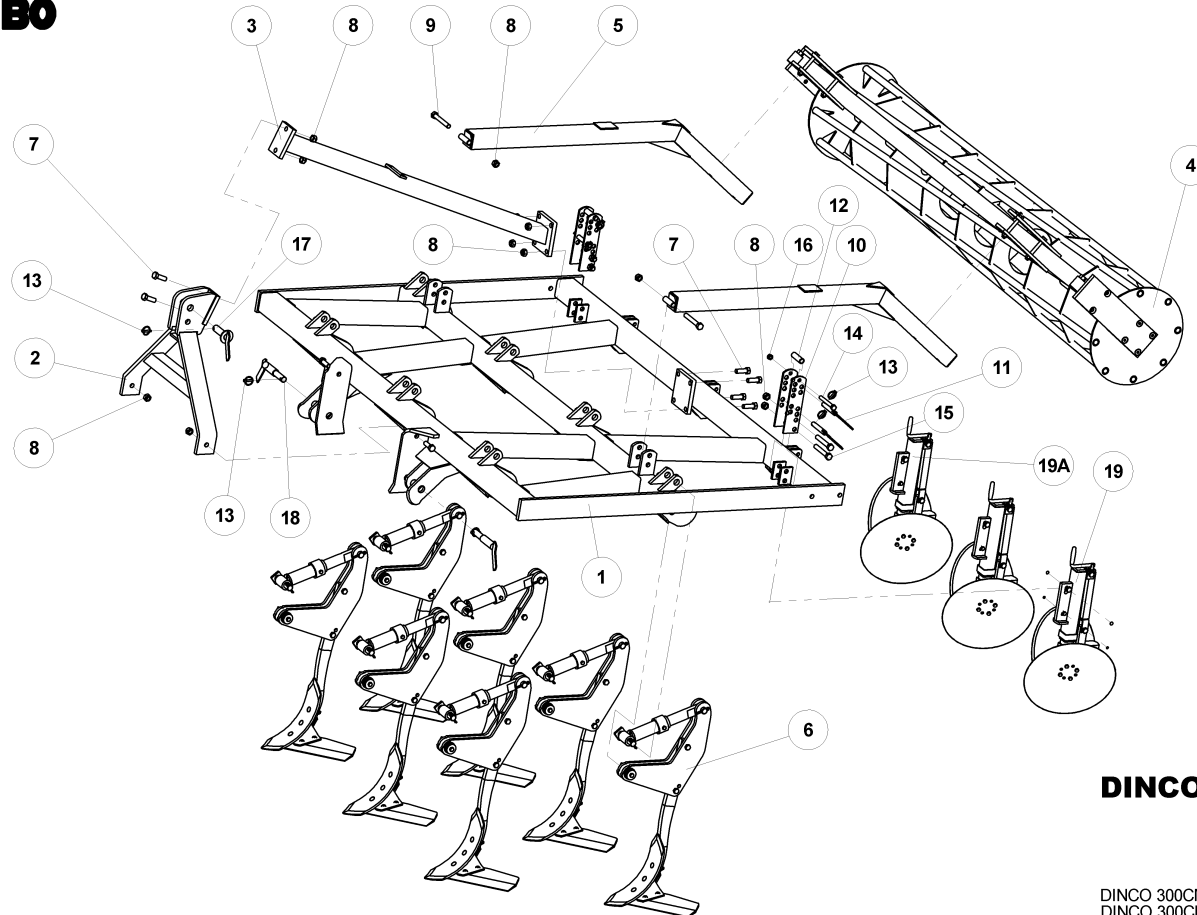
Indholdsfortegnelse,

Table of Contents, Inhaltsverzeichnis, Table des matières

RESERVEDELSLISTENS OPBYGNING, THE CONSTRUCTION OF THE SPAREPARTSLIST,	3
DINCO 300	4
<i>Reservepartsliste for 300</i>	5
DINCO 380.....	6
<i>Reservepartsliste for DINCO 380</i>	7
<i>Sidesektion 380 hyd.</i>	8
<i>Reservepartsliste til sidesektion 380 hyd.</i>	9
<i>Tand med springbolt</i>	10
<i>Reservepartsliste til tand med springbolt</i>	11
Tallerken	12
<i>Reservepartsliste til tallerken</i>	13
<i>T-rings efterløber</i>	14
<i>Reservepartsliste til T-ringsefterløber</i>	15
<i>T-ringsaksel</i>	16
<i>Reservepartsliste til T-ringsaksel</i>	17
Rørpakkervalse.....	18
<i>Reservepartsliste til Rørpakkervalse</i>	19
HYDRAULIK	20
<i>Hydraulisk sammenklap380/470</i>	20
<i>Reservepartsliste for hydraulisk sammenklap380/470</i>	21
<i>Hydraulisk sammenklap560</i>	22
<i>Reservepartsliste for hydraulisk sammenklap 560</i>	23
EKSTRAUDSTYR	24
<i>Reservepartsliste til F-jerns krympler, T-ringsefterløber</i>	25
<i>F-jernskrympler for rørpakker</i>	26
<i>Reservepartsliste til F-jernskrympler for rørpakker</i>	27
<i>Yderskiver kpl. 1 sæt, speciel</i>	28
<i>Reservepartsliste til yderskiver kpl.</i>	29
Hydraulik	30
<i>Tand med NSH</i>	30
NSH 300.....	32
<i>Reservepartsliste til NSH 300</i>	33
NSH 380.....	34
<i>Reservepartsliste NSH 380</i>	35

Reservedelslistens opbygning, the construction of the sparepartslist,

<p>Reservedelstegningerne tager udgangspunkt i en 3 meter DINCO. Ved de øvrige modeller er der udarbejdet en ekstra reservedelsliste hvor i forskellene som hoveddrummer mm. fremgår</p>	<p>The spare parts drawings have there point of origin in a 3 m DINCO. For the other models there is made an extra spare parts list, where the differences is shown.</p>	<p>Die Ersatzteilzeichnungen sind ursprünglich von der 3 m DINCO. Für die anderen Typen gibt es eine separate Ersatzteilliste, die Unterschiede aufzeigt.</p>	<p>Les dessins des pièces détachées sont basés sur un DINCO 3 m. Pour les autres modèles une liste supplémentaire de pièces est établie où les différences sont montrées.</p>
<p>For deres sikkerhed samt for funktionsdygtigheden af deres maskine, bør der kun anvendes originale DALBO reservedele til deres maskine</p>	<p>For your safety and for the functions of the mashing, you should only use original spare parts for m DALBO.</p>	<p>Zu Ihrer Sicherheit und zur einwandfreien Funktion ihres Gerätes sollten sie unbedingt nur original DALBO Ersatzteile verwenden.</p>	<p>Pour votre sécurité et pour les fonctions du matériel, vous devez utiliser uniquement des pièces détachées d'origine DALBO.</p>
<p>Når de bestiller reservedele bør de altid informere om:</p> <ul style="list-style-type: none"> • Reservedelsnummer • Maskinens typenummer • Antal styk af reservedelen 	<p>When you order spare parts, you should always inform about:</p> <ul style="list-style-type: none"> • Spare part number • The mashing type number • Amount of spare parts pieces 	<p>Wenn sie Ersatzteile bestellen bitte folgendes beachten:</p> <ul style="list-style-type: none"> • Ersatzteil-Nummer • Geräte-Nummer und -typ • Anzahl der Ersatzteile 	<p>Lorsque vous commandez vos pièces détachées, vous devez toujours nous indiquer :</p> <ul style="list-style-type: none"> • Le numéro de la pièce • Le type de la machine • La quantité des pièces détachées.



DINCO 300CM MODEL 2000

DINCO 300CM MODEL 2000
DINCO 300CM MODEL 2000
DINCO 300CM MODEL 2000



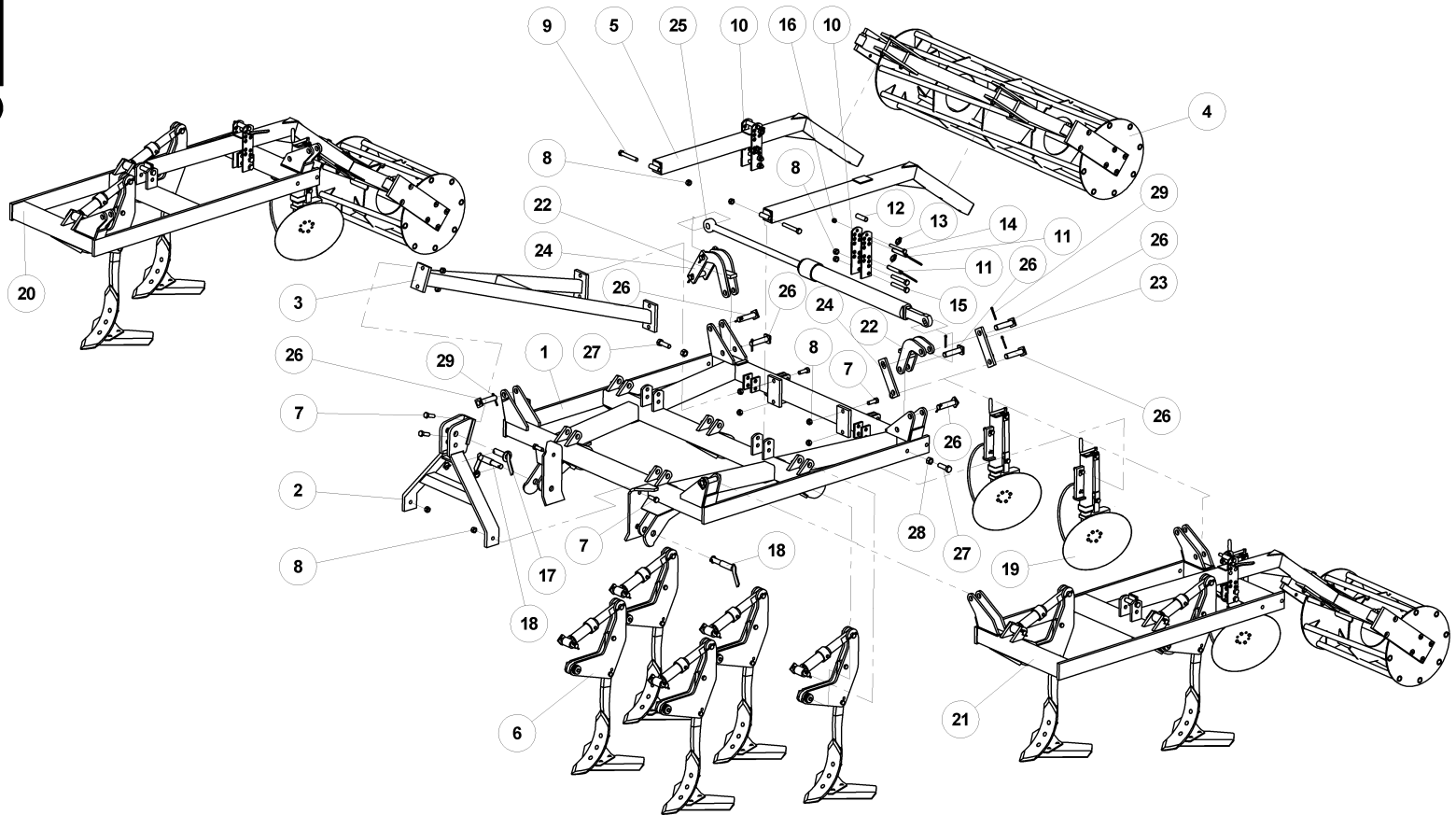
DINCO 300CM MODEL 2000

DINCO 300CM MODEL 2000
DINCO 300CM MODEL 2000
DINCO 300CM MODELL 2000

Pos.	Qty.	Part nr.	Benævnelse	Bezeichnung	Description	Designation
1	1	76307	HOVEDRAMME 300 CM MODEL 2000	HAUPTRAHMEN		CHASSIS
2	1	76363	LIFTOPHÆNG MODEL 2000	LIFTAUFHÄNGUNG		SUSPENSION
3	1	76365	BAGSTIVER TIL LIFTOPHÆNG	HINTERE STANGE FÜR DIE LIFTAUFHÄNGUNG		BÂTON POUR SUSPENSION
4	1	76062	300 CM RØRPAKKER-EFTERLØBER			
5	2	75376	OPHÆNGSARM - MODEL 2000			
6	7	76244	Tand kpl. m. springbolt			
7	8	92334	BOLT 20x60 8.8 GALV.	BOLZEN		BOULON
8	14	92052	MØTRIK M 20 SELVLÅS. GALV. 8	MUTTER SELBSTGESICHERT	SELF-LOCKING NUT	ÉCROU DE SÉCURITÉ
9	2	92340	BOLT 20x140 8.8 GALV.	SCHRAUBE	SCREW	BOULON
10	4	75405	JUSTERPLADE - KRYMLER			
11	4	75505	NAGLE H Ø20X110(125)	AXE	PIN	BOULON
12	2	75406	Afstandsør til justerplade			
13	7	90680	RINGSPLIT Ø 8X40 FLAD	RINGSPLINT FLACH	LINCH PIN, FLAT	GOUPILLE PLATE
14	2	92325	BOLT 16x130 8.8 GALV.	SCHRAUBE	SCREW	BOULON
15	4	92341	BOLT 20x130 8.8 GALV.	SCHRAUBE	SCREW	BOULON
16	2	92051	MØTRIK M16 SELVLÅS. GLV.8	MUTTER	SELF-LOCKING NUT	ÉCROU
17	1	76453	NAGLE H Ø32X100(118)	AXE	PIN	BOLZEN
18	2	76454	NAGLE H Ø28/35X178(193)	AXE	PIN	BOLZEN
19	3	76290	STILK DOBBEL M. SPINDEL KPL. MODEL 200			

DINCO 260/380

Pos.	Qty.	Part nr.	Benævnelse	Bezeichnung	Description	Designation
1	1	76302	HOVEDRAMME 260 CM, MODEL 2000	HAUPTRAHMEN	MAIN FRAME	CHASSIS
1	1	76312	HOVEDRAMME 380 CM, MODEL 2000	HAUPTRAHMEN	MAIN FRAME	CHASSIS
3	1	76361	BAGSTIVER TIL LIFTOPHÆNG 380CM	BÂTON POUR SUSPENSION	REAR SUPPORT BAR FOR LINKAGE 380	HINTERE STANGE FÜR DIE LIFTAUFHÄNGUNG
6	5	76244	Tand kpl. m. springbolt 260 CM			
6	9	76244	Tand kpl. m. springbolt 380 CM			
19	2	76290	STILK DOBBELT KPL. 260 CM			
19A	1	76292	STILK DOBBELT M. SPINDEL KPL. 380 CM			
19	4	76290	STILK DOBBELT M. SPINDEL KPL. 380 CM			
4	1	76060	260 CM RØRPAKKER-EFTERLØBER			
4	1	76061	260 CM T-RINGS-EFTERLØBER			
4	1	76064	380 CM RØRPAKKER-EFTERLØBER			
4	1	76065	380 CM T-RINGS-EFTERLØBER			



DINCO 380CM HYDR.MODEL 2000

DINCO 380CM MODEL HYDR. 2000
DINCO 380CM MODEL HYDR. 2000
DINCO 380CM MODEL HYDR. 2000



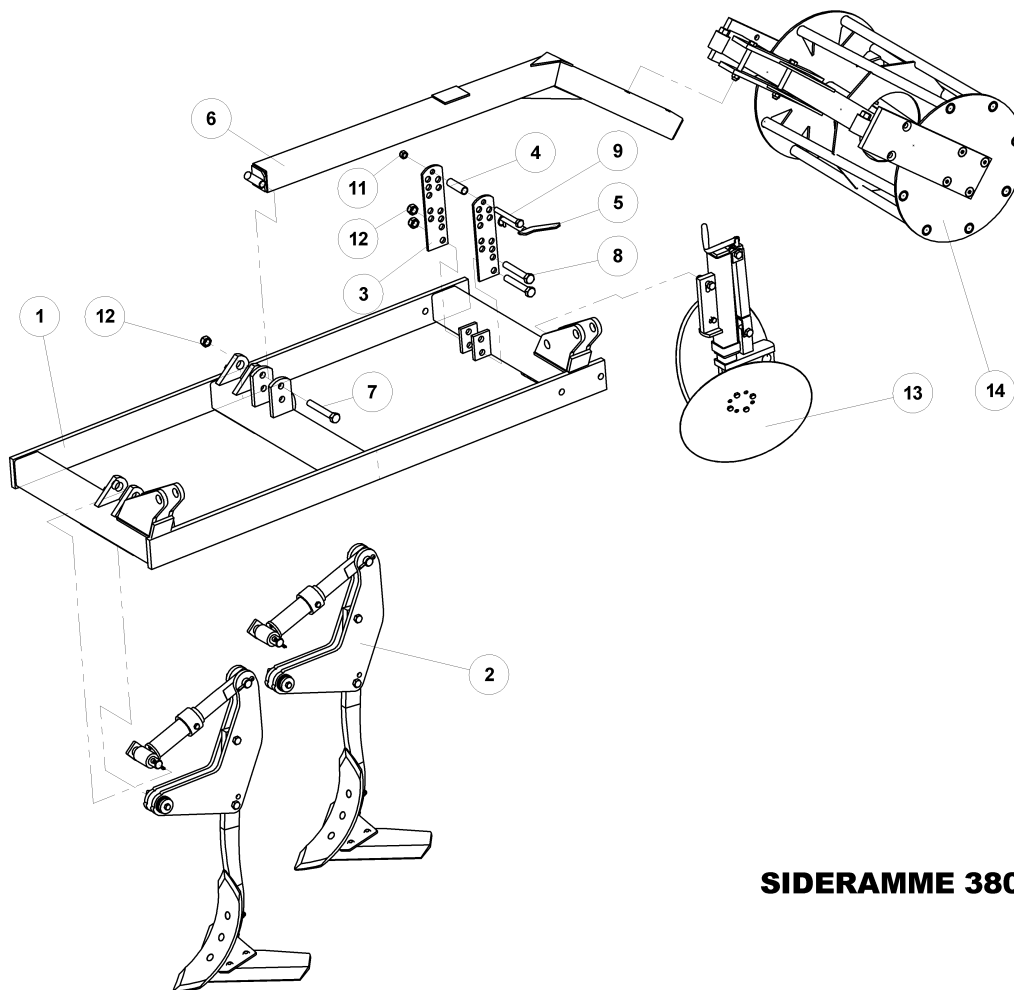
DINCO 380CM HYDR.MODEL 2000

DINCO 380CM MODELL HYDR. 2000
 DINCO 380CM MODEL HYDR. 2000
 DINCO 380CM MODEL HYDR. 2000

Pos.	Qty.	Part nr.	Benævnelse	Bezeichnung	Description	Designation
1	1	76318	HOVEDRAMME 380CM MODEL 2000	CHASSIS	MAIN FRAME	HAUPTRAHMEN
2	1	76363	LIFTOPHÆNG MODEL 2000	LIFTAUFHÄNGUNG		SUSPENSION
3	1	76361	BAGSTIVER TIL LIFTOPHÆNG 380CM	BÄTON POUR SUSPENSION	REAR SUPPORT BAR FOR LINKAGE 380 CM	HINTERE STANGE FÜR DIE LIFTAUFHÄNGUNG
4	1	76066	380 CM HYD. RØRPAKKER-EFTERLØBER			
5	2	75376	OPHÆNGSARM - MODEL 2000			
6	5	76244	Tand kpl. m. springbolt			
7	8	92334	BOLT 20x60 8.8 GALV.	BOLZEN		BOULON
8	14	92052	MØTRIK M 20 SELVLÅS. GALV. 8	MUTTER SELBSTGESICHERT	SELF-LOCKING NUT	ÉCROU DE SÉCURITÉ
9	2	92340	BOLT 20x140 8.8 GALV.	SCHRAUBE	SCREW	BOULON
10	4	75405	JUSTERPLADE - KRYMLER			
11	4	75505	NAGLE H Ø20X110(125)	AXE	PIN	BOLZEN
12	2	75406	Afstandsør til justerplade			
13	7	90680	RINGSPLIT Ø 8X40 FLAD	RINGSPLINT FLACH	LINCH PIN, FLAT	GOUPILLE PLATE
14	2	92325	BOLT 16x130 8.8 GALV.	SCHRAUBE	SCREW	BOULON
15	4	92341	BOLT 20x130 8.8 GALV.	SCHRAUBE	SCREW	BOULON
16	2	92051	MØTRIK M16 SELVLÅS. GLV.8	MUTTER	SELF-LOCKING NUT	ÉCROU
17	1	76453	NAGLE H Ø32X100(118)	AXE	PIN	BOLZEN
18	2	76454	NAGLE H Ø28/35X178(193)	AXE	PIN	BOLZEN
19	2	76290	STILK DOBBEL M. SPINDEL KPL. MODEL 200			
20	1	76230	SIDERAMME 380/470 HØJRE KPL.			
21	1	76231	SIDERAMME 380/470 VENSTRE KPL.			
22	2	76421	VIPPEARM TIL SISESEKTION	WIPPARM	ROCKER ARM	BRAS BASCULANTS
23	2	76419	FORBINDELSESARM M/STOP T/CYLINDER	VERBINDUNGSARME MIT STOP FÜR ZYLINDER	CONNECTING ARM WITH CYLINDER STOP	BRAS DE CONNEXION AVEC ARRÊT DE CYLINDRE
24	2	76418	FORBINDELSESARM TIL CYLINDER	VERBINDUNGSARME FÜR ZYLINDER	CONNECTING ARM FOR CYLINDER	BRAS DE CONNEXION POUR CYLINDRE
25	1	76525	CYLINDER 90/40/800 INDB MÅL 1242MM	ZYLINDER	CYLINDER	CYLINDRE
26	10	76451	NAGLE F Ø30X115(143)	BOLZEN	PIN	AXE
27	2	92351	BOLT 24x80 8.8 GALV.	SCHRAUBE	SCREW	BOULON
28	2	92033	MØTRIK M24 GALV. kl.8	MUTTER	NUT	ÉCROU
29	10	90684	SPLIT Ø8X60	SPLINT	SPLIT PIN	GOUPILLE

DINCO 470/560

Pos.	Qty.	Part nr.	Benævnelse	Bezeichnung	Description	Designation
1	1	76327	HOVEDRAMME 470+560			
3	1	76365	BAGSTIVER 470+560			
6	11	76244	TAND KPL. M. SPRINGBOLT 470			
6	13	76244	TAND KPL. M. SPRINGBOLT 560			
19	5	76290	STILK DOBBELT M. SPINDEL KPL., 470			
19	7	76290	STILK DOBBELT M. SPINDEL KPL., 560			
4	1	76068	470+560 CM RØRPAKKER-EFTERLØBER			
4	1	76069	470+560 CM T-RINGSEFTER-EFTERLØBER			



SIDERAMME 380/470 HØJRE KPL.



SIDERAMME 380/470 HØJRE KPL.

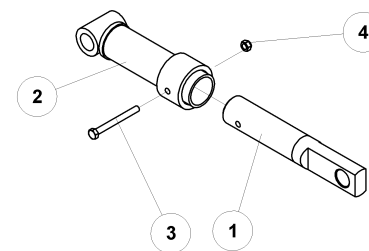
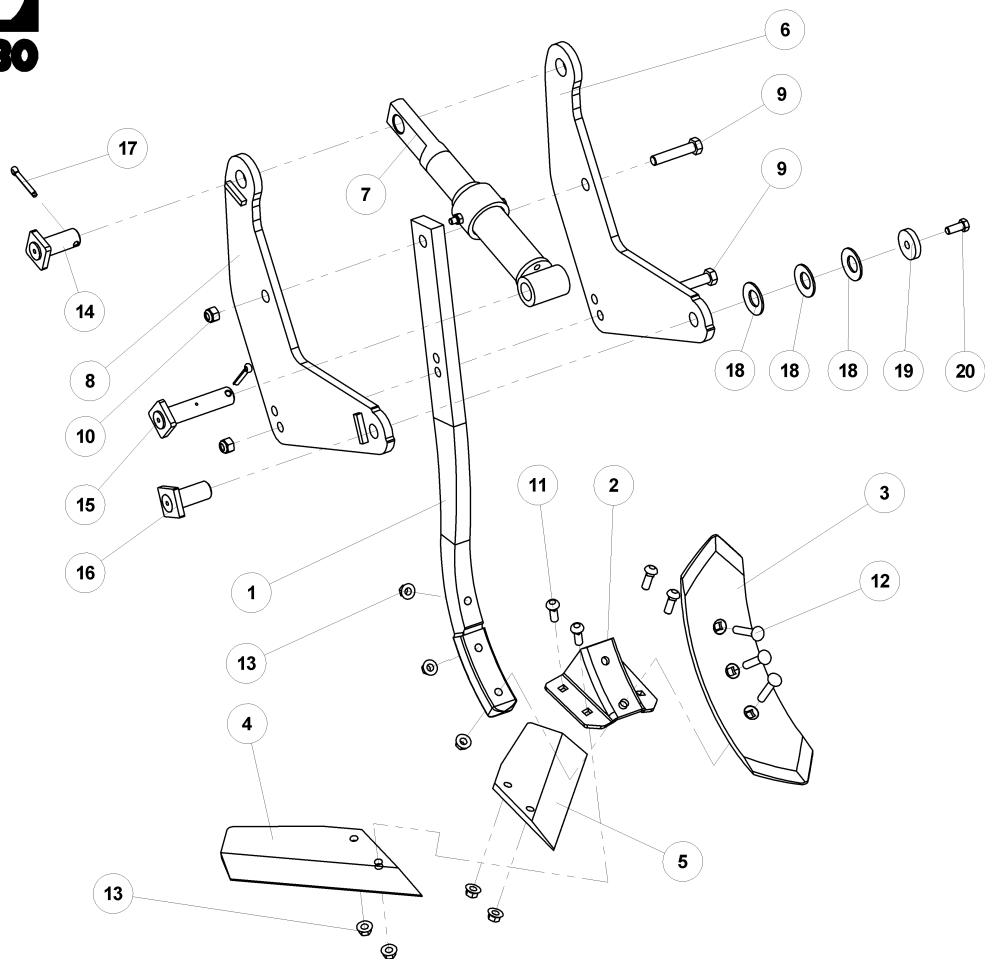
Pos.	Qty.	Part nr.	Benævnelse	Bezeichnung	Description	Designation
1	1	76332	SIDERAMME HØJRE MODEL 2000			CADRE LATÉRAL DROITE
2	2	76244	Tand kpl. m. springbolt			
3	2	75405	JUSTERPLADE - KRYMLER			
4	1	75406	Afstandsør til justerplade			
5	1	75505	NAGLE H. Ø20X110(125)	AXE	PIN	BOLZEN
6	1	75376	OPHÆNGSARM - MODEL 2000			
7	1	92340	BOLT 20x140 8.8 GALV.	BOLZEN		BOULON
8	2	92341	BOLT 20x130 8.8 GALV.	BOLZEN		BOULON
9	1	92325	BOLT 16x130 8.8 GALV.	BOLZEN		BOULON
10	1	90680	RINGSPLIT Ø 8X40 FLAD	RINGSPLINT FLACH		GOUPILLE PLATE
11	1	92051	MØTRIK M16 SELVLÅS. GALV.8	MUTTER		ÉCROU
12	3	92052	MØTRIK M 20 SELVLÅS. GALV. 8	MUTTER SELBSTSCHLIESSEND		ÉCROU DE SÉCURITÉ
13	1	76290	STILK DOBBEL M. SPINDEL KPL. MODEL 200			
14	1	76070	380+470 SIDE, RØRPAKKER-EFTERLØBER			

Sideramme venstre 470

Pos.	Qty.	Part nr.	Benævnelse	Bezeichnung	Description	Designation
1	1	76333	SIDERAMME VENSTRE 380/470	SIDE SEKTION, LEFT	SEITEN SEKTION, LINKS	SECTION LATÉRALE GAUCHE
14	1	76071	380/470 CM SIDE T-RINGS EFTERLØBER			

Sideramme højre/venstre 560

Pos.	Qty.	Part nr.	Benævnelse	Bezeichnung	Description	Designation
1	1	76336	SIDERAMME HØJRE 560	SIDE SEKTION, RIGHT	SEITEN SEKTION, RECHTS	SECTION LATÉRALE DROITE
1	1	76337	SIDERAMME VENSTRE 560	SIDE SEKTION, LEFT	SEITEN SEKTION, LINKS	SECTION LATÉRALE GAUCHE
13	2	76290	STILK DOBBELT M. SPINDEL KPL.			
14	1	76072	560 SIDE, RØRPAKKER-EFTERLØBER			
14	1	76073	560 CM SIDE T-RINGS EFTERLØBER			
2	3	76244	TAND KPL. M SPRINGBOLT			



Springboltcylinder m. springbolt

**Tand kpl. m. springbolt
Dalbo 2000**



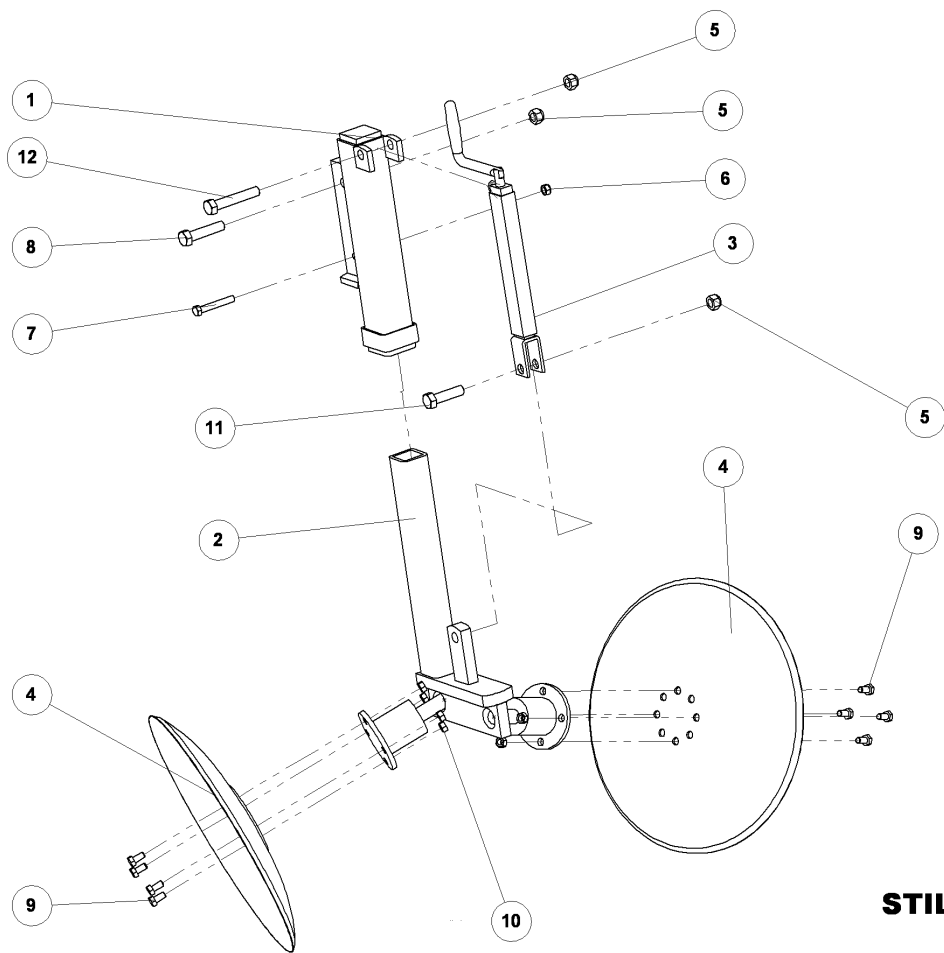
Tand kpl. m. springbolt

Dalbo 2000

Pos.	Qty.	Part nr.	Benævnelse	Bezeichnung	Description	Designation
1	1	76250	STIELE 60X25 - DAL-BO 2000			TIGE
2	1	76252	VINGEKONSOL 8MM - DAL-BO 2000			CONSOLE D'AILE
3	1	76261	STUBSPIDS LIGE 120X10 - DAL-BO 200			
4	1	76264	VINGESKÆR HØJRE - DAL-BO 2000			SOC À AILES LONGUES DROITE
5	1	76263	VINGESKÆR VENSTRE - DAL-BO 2000			SOC À AILES LONGUES GAUCHE
6	1	76610	TANDHOLDERPLADE			PLANCHE DE SUPPORT
7	1	76380	SPRINGBOLT CYLINDER KPL.	SCHERRBOLZEN ZYLINDER KPL.	SPRING BOLT CYLINDER	CYLINDRE BOULON CPL.
a	1	76480	HUS FOR SPRINGBOLT CYLINDER			
b	1	76481	STEMPEL T/SPRINGBOLT CYLINDER			
c	1	92281	BOLT 10X100 8.8 GALV.			
d	1	92049	MØTRIK M10 SELVLÅS. GALV			
8	1	76410	TANDHOLDERPLADE M/STOP			PLANCHE DE SUPPORT DE DENTS AVEC ARRÊT
9	2	92320	BOLT 16x80 8.8 GALV.	SCHRAUBE	SCREW	BOULON
10	2	92051	MØTRIK M16 SELVLÅS. GLV.8	MUTTER	SELF-LOCKING NUT	ÉCROU
11	4	92737	BOLT 12X35 10.9 (BRÆDDEBOLT)	SCHRAUBE (BRETTSCHRAUBE)	BOARD BOLT	BOULON
12	3	75265	PLOVBOLT M12X70 10.9	BOLZEN 10.9 (PFLUG)	PLOW BOLT	BOULON 10.9
13	7	92520	MØTRIK M12 - FLANGE 10 (SIKRINGSMØTRIK)	MUTTER	LOCK NUT	ÉCROU
14	1	76450	NAGLE F Ø30X55 (83)S	BOLZEN MIT SCHMIERGANG	PIN WITH GREASE GROOVE	AXE AVEC RAINURE DE GRAISSAGE
15	1	76452	NAGLE F Ø30X115(143)S	BOLZEN MIT SCHMIERGANG	PIN WITH GREASE GROOVE	AXE AVEC RAINURE DE GRAISSAGE
16	1	76455	NAGLE F Ø28X67(80) M12S	BOLZEN MIT SPEZIELLEN SCHMIERGANG	SPECIAL PIN WITH GREASE GROOVE	AXE SPÉCIAL RAINURE DE GRAISSAGE
17	2	90677	SPLIT 8X50 MM GALV.	SPLINT	SPLIT PIN	GOUPILLE.
18	3	76200	TALLERKENFJEDER Ø56/Ø28,5 x 3,0			RESSORT DE DISQUE
19	1	76456	SKIVE Ø13-Ø51-10	SHEIBE	WASHER	RONDELLE
20	1	92295	BOLT 12x30 8.8 GALV. (SÆTBOLT)	SCHRAUBE	SET SCREW	BOULON

Springboltcylinder m. springbolt

Pos.	Qty.	Part nr.	Benævnelse	Bezeichnung	Description	Designation
1	1	76481	STEMPEL T/SPRINGBOLT CYLINDER	KOLBEN FÜR SCHERRBOLZEN ZYLINDER	PISTON FOR SPRING BOLT CYLINDER	PISTON POUR BOULON CYLINDRE
2	1	76480	HUS F/SPRINGBOLT CYLINDER	GEHÄUSE DES ABSCHERSCHRAUBE	HOUSING FOR SPRING BOLT CYLINDER	BOÎTE DE BOULON CYLINDRE
3	1	92281	BOLT 10x100 8.8 GALV.	SCHRAUBE	SCREW	BOULON
4	1	92049	MØTRIK M10 SELVLÅS. GLV.8	MUTTER	SELF-LOCKING NUT	ÉCROU



STILK DOBBELT KPL. MODEL 2000

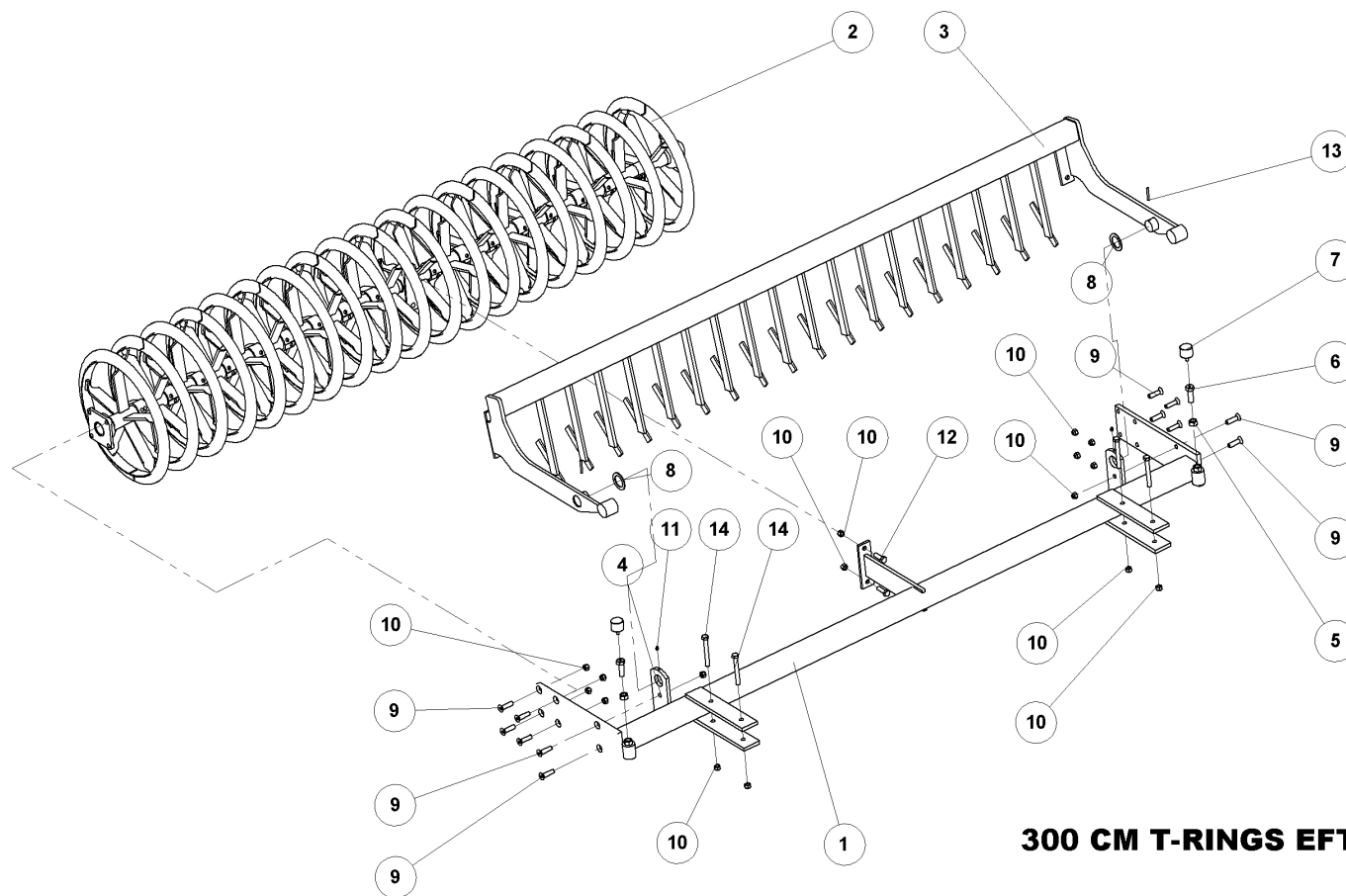
TIGE DOUBLE



STILK DOBBELT KPL. MODEL 2000

TIGE DOUBLE

Pos.	Qty.	Part nr.	Benævnelse	Bezeichnung	Description	Designation
1	1	76407	STILK HOLDER MODEL 2000			SUPPORT DE TIGE
2	1	76405	STILK DOBBELT KPL. MODEL 2000			TIGE DOUBLE
3	1	21465	SPINDEL SHF 6-01	SPINDEL		FUSEAU
4	2	75261	TALLERKEN Ø460x4 GLAT	SCHEIBE		RONDELLE
5	3	92051	MØTRIK M16 SELVLÅS GLV.8	MUTTER		ÉCROU
6	1	92049	MØTRIK M10 SELVLÅS GLV.8	MUTTER		ÉCROU
7	1	92278	BOLT 10X 70 8.8 GLV.	BOLZEN		BOULON
8	1	92319	BOLT 16x70 8.8 GALV.	BOLZEN		BOULON
9	8	92273	BOLT 10x20 8.8 GALV. (SÆTBOLT)	BOLZEN		BOULON
10	8	92029	MØTRIK M10 GALV. KI.8	MUTTER		ÉCROU
11	1	92318	BOLT 16x60 8.8 GALV.	BOLZEN		BOULON
12	1	92321	BOLT 16x90 8.8 GALV.	BOLZEN		BOULON



300 CM T-RINGS EFTERLØBER



300 CM T-RINGS EFTERLØBER

Pos.	Qty.	Part nr.	Benævnelse	Bezeichnung	Description	Designation
1	1	76271	T-RINGS RAMME 300CM	T-RING RAHMEN		CHASSIS D'ANNEAU-T
2	1	76210	T-ringe på aksel, 300			
3	1	76281	AFSKRABER BOM TIL 300CM	ABSTREIFER-BALKEN		BARRE DU SYSTÈME DE RACLAGE
4	2	76475	BOLTEFÆST. T/F-JERNS KRYMLER	BOLZENBEFESTIGUNG		FIXATION DE BOULON POUR ROULEAU DE FER EN F
5	2	92032	MØTRIK M20 GALV. kl.8	MUTTER		ÉCROU
6	2	76476	BOLT T/GUMMIKLODS JUSTERING	BOLZEN		BOULON
7	2	85375	GUMMIKLODS	GUMMIKLOTZ		BLOC EN CAOUTCHOUC
8	2	51349	SKIVE Ø51-Ø75-3 Giv	SCHEIBE		RONDELLE
9	12	92420	BOLT 16x60 GALV. 8.8 UNDERS/ENKET	BOLZEN		BOULON
10	18	92051	MØTRIK M16 SELVLÅS. GLV.8	MUTTER		ÉCROU
11	2	90721	SMØRENIPPEL M8x1	SCHMIERNIPPEL		GRAISSEUR
12	2	92317	BOLT 16x50 8.8 GALV. (SÆTBOLT)	BOLZEN		BOULON
13	2	90688	RØRSTIFT Ø 6X60 MM	ROHRSTIFT	SPLIT PIN	AXE TUBULAIRE
14	4	92325	BOLT 16x130 8.8 GALV.	BOLZEN		BOULON

T-rings efterløber 260

Pos.	Qty.	Part nr.	Benævnelse	Bezeichnung	Description	Designation
1	1	76270	T-RINGS RAMME 260 CM	T-RING RAHMEN	T-RING FRAME	CHASSIS D'ANNEAU-T
2	1	76209	T-RING PÅ AKSEL 260 CM			
3	1	76280	AFSKRABER BOM TIL 260 CM	ABSTREIFER BALKEN	SCRAPER GANG	BARRE DU SYSTÈME DE RACLAGE

T-rings efterløber 380

Pos.	Qty.	Part nr.	Benævnelse	Bezeichnung	Description	Designation
1	1	76272	T-RINGS RAMME 380 CM	T-RING RAHMEN	T-RING FRAME	CHASSIS D'ANNEAU-T
2	1	76211	T-RING PÅ AKSEL 380 CM			
3	1	76282	AFSKRABER BOM TIL 380 CM	ABSTREIFER BALKEN	SCRAPER GANG	BARRE DU SYSTÈME DE RACLAGE

T-rings efterløber 380 hyd

Pos.	Qty.	Part nr.	Benævnelse	Bezeichnung	Description	Designation
1	1	75371	T-RINGS RAMME MIDT 380 CM HYD.	T-RING RAHMEN, MITTE	T-RING FRAME, MIDDLE	CHASSIS D'ANNEAU-T CENTRE
1	2	76345	T-RINGS RAMME SIDE 380 CM HYD.	T-RING RAHMEN, SEITE	T-RING FRAME, SIDE	CHASSIS D'ANNEAU-T SEC. LAT.
2	1	76212	T-RING PÅ AKSEL MIDT 380 CM HYD.			
2	2	76214	T-RING PÅ AKSEL SIDE 380 CM HYD.			
3	1	76282	AFSKRABER BOM MIDT 380 CM HYD.	ABSTREIFER BALKEN, MITTE	SCRAPER GANG, MIDDLE	BARRE DU SYSTÈME DE RACLAGE CENTRE
3	2	76285	AFSKRABER BOM SIDE 380 CM HYD.	ABSTREIFER BALKEN, SEITE	SCRAPER GANG, SIDE	BARRE DU SYSTÈME DE RACLAGE SEC. LAT.

T-rings efterløber 470

Pos.	Qty.	Part nr.	Benævnelse	Bezeichnung	Description	Designation
1	1	76274	T-RINGS RAMME MIDT 470 CM HYD.	T-RING RAHMEN, MITTE	T-RING FRAME, MIDDLE	CHASSIS D'ANNEAU-T CENTRE
1	2	76345	T-RINGS RAMME SIDE 470 CM HYD.	T-RING RAHMEN, SEITE	T-RING FRAME, SIDE	CHASSIS D'ANNEAU-T SEC. LAT.
2	1	76213	T-RING PÅ AKSEL MIDT 470 CM HYD.			
2	2	76214	T-RING PÅ AKSEL SIDE 470 CM HYD.			
3	1	76284	AFSKRABER BOM MIDT 470 CM HYD.	ABSTREIFER BALKEN, MITTE	SCRAPER GANG, MIDDLE	BARRE DU SYSTÈME DE RACLAGE CENTRE
3	2	76285	AFSKRABER BOM SIDE 470 CM HYD.	ABSTREIFER BALKEN, SEITE	SCRAPER GANG, SIDE	BARRE DU SYSTÈME DE RACLAGE SEC. LAT.

T-rings efterløber 560

Pos.	Qty.	Part nr.	Benævnelse	Bezeichnung	Description	Designation
1	1	76274	T-RINGS RAMME MIDT 560 CM HYD.	T-RING RAHMEN, MITTE	T-RING FRAME, MIDDLE	CHASSIS D'ANNEAU-T CENTRE
1	2	76344	T-RINGS RAMME SIDE 560 CM HYD.	T-RING RAHMEN, SEITE	T-RING FRAME, SIDE	CHASSIS D'ANNEAU-T SEC. LAT.
2	1	76213	T-RING PÅ AKSEL MIDT 560 CM HYD.			
2	2	76215	T-RING PÅ AKSEL SIDE 560 CM HYD.			
3	1	76284	AFSKRABER BOM MIDT 560 CM HYD.	ABSTREIFER BALKEN, MITTE	SCRAPER GANG, MIDDLE	BARRE DU SYSTÈME DE RACLAGE CENTRE
3	2	76286	AFSKRABER BOM SIDE 560 CM HYD.	ABSTREIFER BALKEN, SEITE	SCRAPER GANG, SIDE	BARRE DU SYSTÈME DE RACLAGE SEC. LAT.



T-ringe på aksel, 300

Pos.	Qty.	Part nr.	Benævnelse	Bezeichnung	Description	Designation
1	1	76465	AKSEL Ø 50 X 2965	ACHSE		ARBRE
2	2	57297	T-RING 150 MM/1LÅS	T-RING 1VERSCHLUSS		ANNEAU-T 1 SERRURE
3	15	57299	T-RING 150 MM. M/2 LÅSE			
4	2	57298	T-ring 122 mm m/1 lås			
5	1	12390	KOMPLET Y-LEJE SY 50 TL	KOMPLETTES Y-LAGER		PALIER-Y COMPLET
6	2	12391	KOMPLET Y-LEJE FY 50 TL	KOMPLETTES Y-LAGER		PALIER-Y COMPLET

T-ringe på aksel 260

Pos.	Qty.	Part nr.	Benævnelse	Bezeichnung	Description	Designation
1	1	76463	AKSEL Ø50 X 2625	ACHSE	SHAFT	ARBRE
2	0	57297	T-RING 150 MM/1LÅS	T-RING MIT 1 VERSCHLUSS	T-RING 1 LOCK	ANNEAU-T 1 SERRURE
3	13	57299	T-RING 150 M/2LÅS	T-RING MIT 2 VERSCHLUSS	T-RING 2 LOCK	ANNEAU-T 2 SERRURE
4	4	57298	T-RING 122 MM M/1LÅS	T-RING MIT 1 VERSCHLUSS	T-RING 1 LOCK	ANNEAU-T 1 SERRURE

T-ringe på aksel 380

Pos.	Qty.	Part nr.	Benævnelse	Bezeichnung	Description	Designation
1	1	76466	AKSEL Ø 50 X 3850	ACHSE	SHAFT	ARBRE
2	0	57297	T-RING 150 MM/1LÅS	T-RING MIT 1 VERSCHLUSS	T-RING 1 LOCK	ANNEAU-T 1 SERRURE
3	19	57299	T-RING 150 M/2LÅS	T-RING MIT 2 VERSCHLUSS	T-RING 2 LOCK	ANNEAU-T 2 SERRURE
4	6	57298	T-RING 122 MM M/1LÅS	T-RING MIT 1 VERSCHLUSS	T-RING 1 LOCK	ANNEAU-T 1 SERRURE

T-ringe på aksel 380 hyd

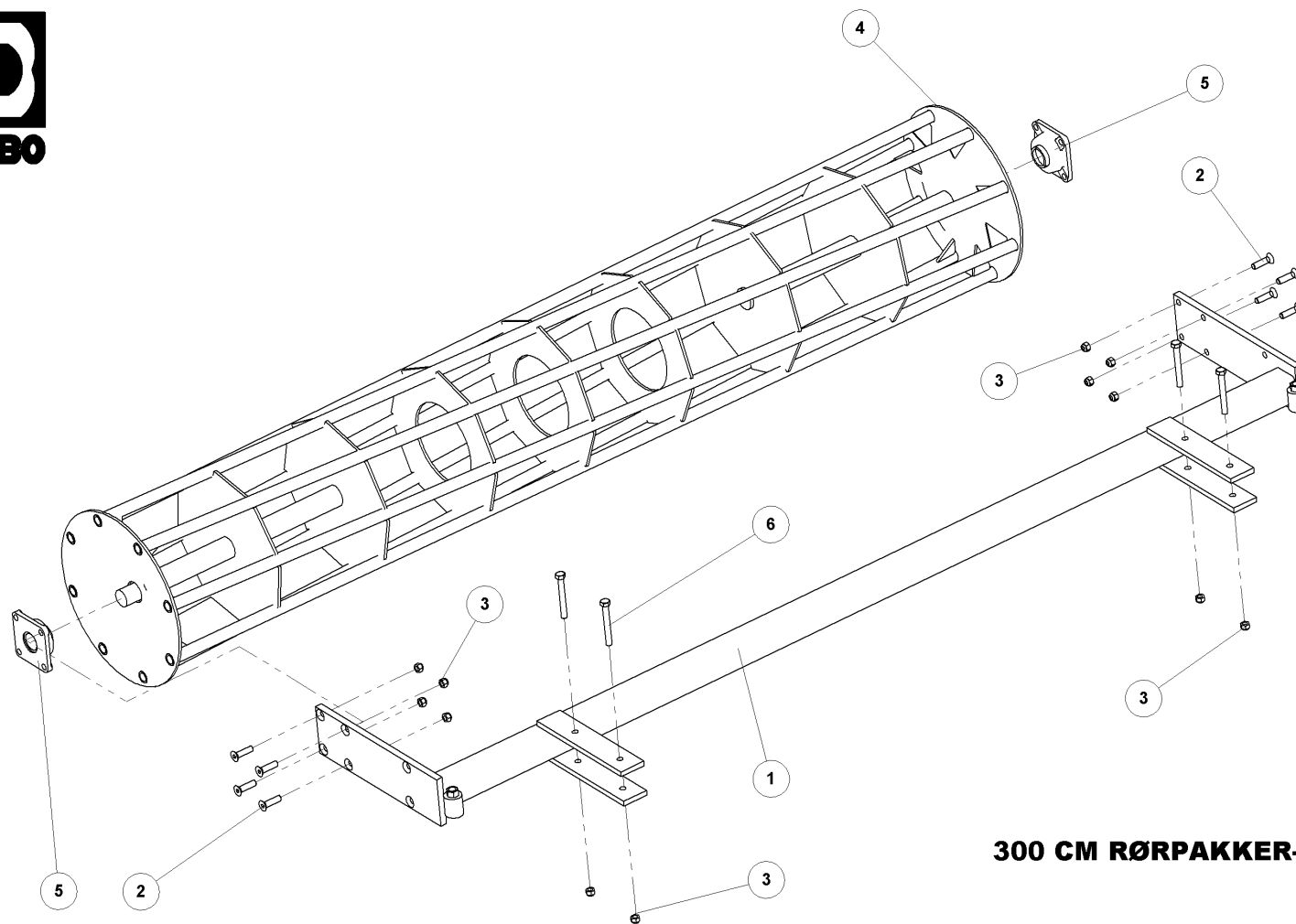
Pos.	Qty.	Part nr.	Benævnelse	Bezeichnung	Description	Designation
1	1	76462	AKSEL Ø 50 X 3850	ACHSE	SHAFT	ARBRE
1	2	76460	AKSEL Ø50 X 830			
2		57297	T-RING 150 MM/1LÅS	T-RING MIT 1 VERSCHLUSS	T-RING 1 LOCK	ANNEAU-T 1 SERRURE
3		57299	T-RING 150 M/2LÅS	T-RING MIT 2 VERSCHLUSS	T-RING 2 LOCK	ANNEAU-T 2 SERRURE
4		57298	T-RING 122 MM M/1LÅS	T-RING MIT 1 VERSCHLUSS	T-RING 1 LOCK	ANNEAU-T 1 SERRURE

T-ringe på aksel 470

Pos.	Qty.	Part nr.	Benævnelse	Bezeichnung	Description	Designation
1	1	76464	AKSEL Ø 50 X 2805	ACHSE	SHAFT	ARBRE
	2	76460	AKSEL Ø50 X 830			
2		57297	T-RING 150 MM/1LÅS	T-RING MIT 1 VERSCHLUSS	T-RING 1 LOCK	ANNEAU-T 1 SERRURE
3		57299	T-RING 150 M/2LÅS	T-RING MIT 2 VERSCHLUSS	T-RING 2 LOCK	ANNEAU-T 2 SERRURE
4		57298	T-RING 122 MM M/1LÅS	T-RING MIT 1 VERSCHLUSS	T-RING 1 LOCK	ANNEAU-T 1 SERRURE

T-ringe på aksel 560

Pos.	Qty.	Part nr.	Benævnelse	Bezeichnung	Description	Designation
1	1	76464	AKSEL Ø 50 X 2805	ACHSE	SHAFT	ARBRE
1	2	76461	AKSEL Ø50 X 1335			
2		57297	T-RING 150 MM/1LÅS	T-RING MIT 1 VERSCHLUSS	T-RING 1 LOCK	ANNEAU-T 1 SERRURE
3		57299	T-RING 150 M/2LÅS	T-RING MIT 2 VERSCHLUSS	T-RING 2 LOCK	ANNEAU-T 2 SERRURE
4		57298	T-RING 122 MM M/1LÅS	T-RING MIT 1 VERSCHLUSS	T-RING 1 LOCK	ANNEAU-T 1 SERRURE



300 CM RØRPAKKER-EFTERLØBER



300 CM RØRPAKKER-EFTERLØBER

Pos.	Qty.	Part nr.	Benævnelse	Bezeichnung	Description	Designation
1	1	75368	KRYMLERRAMME - 300CM MODEL 97			
2	8	92420	BOLT 16x60 GALV. 8.8 UNDERSÆNKET	BOLZEN		BOULON
3	12	92051	MØTRIK M16 SELVLÅS. GLV.8	MUTTER		ÉCROU
4	1	75380	KRYMLER - 300CM			
5	2	12391	KOMPLET Y-LEJE FY 50 TL	KOMPLETTES Y-LAGER		PALIER-Y COMPLET
6	4	92325	BOLT 16x130 8.8 GALV.	BOLZEN		BOULON

Rørpakker-efterløber 260

Pos.	Qty.	Part nr.	Benævnelse	Bezeichnung	Description	Designation
1	1	75366	KRYMLERRAMME 260 CM	KRÜMLERRAHMEN	CAGE ROLLER, FRAME	CADRE DE ROULEAU DE NIVELLEMENT
4	1	75378	KRYMLER 260 CM	KRÜMLER	CAGE ROLLER	ROULEAU DE NIVELLEMENT

Rørpakker-efterløber 380

Pos.	Qty.	Part nr.	Benævnelse	Bezeichnung	Description	Designation
1	1		KRYMLERRAMME 380 CM	KRÜMLERRAHMEN	CAGE ROLLER, FRAME	CADRE DE ROULEAU DE NIVELLEMENT
4	1	75382	KRYMLER 380 CM	KRÜMLER	CAGE ROLLER	ROULEAU DE NIVELLEMENT

Rørpakker-efterløber 380 hyd.

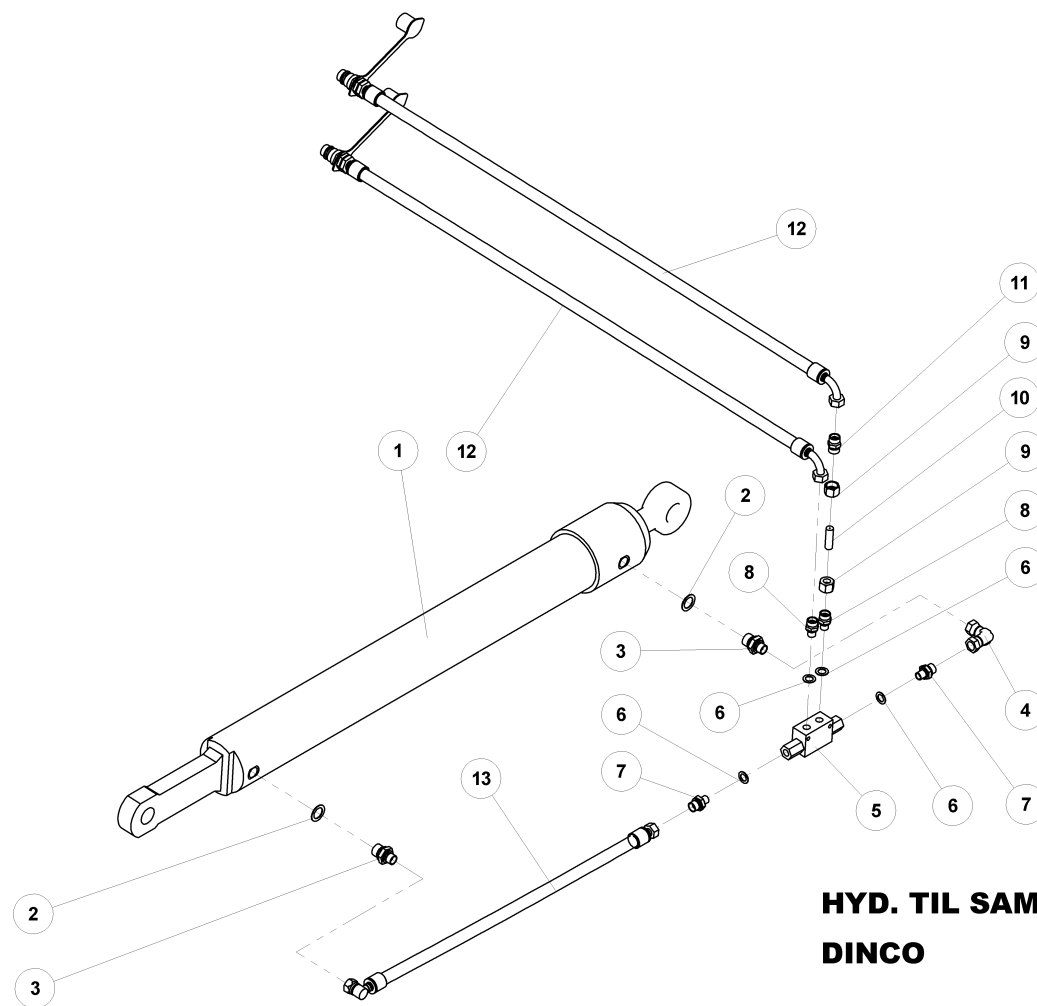
Pos.	Qty.	Part nr.	Benævnelse	Bezeichnung	Description	Designation
1	1	75371	KRYMLERRAMME 380 CM	KRÜMLERRAHMEN	CAGE ROLLER FRAME	CADRE DE ROULEAU DE NIVELLEMENT
1	2	75397	KRYMLERRAMME 380CM, SIDE	KRÜMLERRAHMEN SEITE	CAGE ROLLER FRAME, SIDE	CADRE DE ROULEAU DE NIVELLEMENT
4	1	75390	KRYMLER 380 CM	KRÜMLER	CAGE ROLLER	ROULEAU DE NIVELLEMENT
4	2	75402	KRYMLER 380 CM, SIDE	KRÜMLER, SEITE	CAGE ROLLER, SIDE	ROULEAU DE NIVELLEMENT

Rørpakker-efterløber 470 hyd.

Pos.	Qty.	Part nr.	Benævnelse	Bezeichnung	Description	Designation
1	1	75372	KRYMLERRAMME 470 CM	KRÜMLERRAHMEN	CAGE ROLLER FRAME	CADRE DE ROULEAU DE NIVELLEMENT
1	2	75397	KRYMLERRAMME 470CM, SIDE	KRÜMLERRAHMEN SEITE	CAGE ROLLER FRAME, SIDE	CADRE DE ROULEAU DE NIVELLEMENT
4	1	75392	KRYMLER 470 CM	KRÜMLER	CAGE ROLLER	ROULEAU DE NIVELLEMENT
4	2	75402	KRYMLER 470 CM, SIDE	KRÜMLER, SEITE	CAGE ROLLER, SIDE	ROULEAU DE NIVELLEMENT

Rørpakker-efterløber 560 hyd.

Pos.	Qty.	Part nr.	Benævnelse	Bezeichnung	Description	Designation
1	1	75372	KRYMLERRAMME 560 CM	KRÜMLERRAHMEN	CAGE ROLLER FRAME	CADRE DE ROULEAU DE NIVELLEMENT
1	2	76344	KRYMLERRAMME 560CM, SIDE	KRÜMLERRAHMEN SEITE	CAGE ROLLER FRAME, SIDE	CADRE DE ROULEAU DE NIVELLEMENT
4	1	75392	KRYMLER 560 CM	KRÜMLER	CAGE ROLLER	ROULEAU DE NIVELLEMENT
4	2	76350	KRYMLER 560 CM, SIDE	KRÜMLER, SEITE	CAGE ROLLER, SIDE	ROULEAU DE NIVELLEMENT



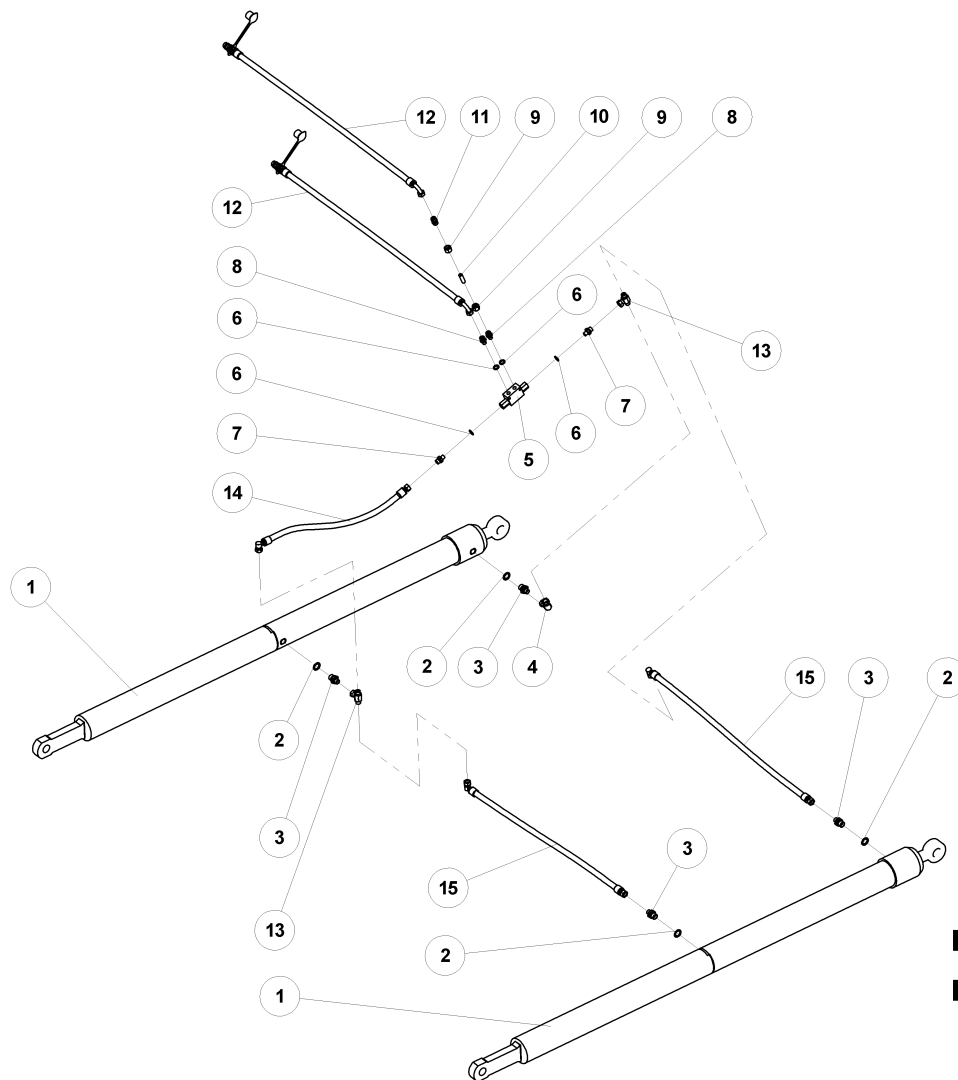
**HYD. TIL SAMMENKLAP 380+470
DINCO**



HYD. TIL SAMMENKLAP 380+470

DINCO

Pos.	Qty.	Part nr.	Benævnelse	Bezeichnung	Description	Designation
1	1	76525	CYLINDER 90/40/800 INDB MÅL 1242MM	ZYLINDER	CYLINDER	CYLINDRE
1A	1	76528	PAKNINGSSÆT 90/40-800	DICHTUNGSSATZ	SEAL SET	JEU DE JOINTS
1B	1	76529	STEMPELSTANG 90/40-800	KOLBENSTANG	PISTON ROD	TIGE DE PISTON
2	2	91029	1/2" BONDED SEALS PAKRING	BONDED SEALS PACKRING	BONDED SEAL WASHER	JOINT BONDED SEALS
3	2	91074	BRYSTNIPPEL 1/2"RG /3/8"RG GALV	VERSCHRAUBUNG	HEXAGON NIPPLE CONNECTOR	RACCORD DE JONCTIONS MÂLES
4	1	91067	VINKEL 3/8" 90 FEMALE/FEMALE	WINKEL	CONNECTOR	ANGLE
5	1	27396	PILOTSTYRET KONTRAVENTIL 1/4" - ENKELT	PILOTGESTEUERTES SPERRVENTIL EINFACH	PILOT-OPERATED CHECK VALVE, SINGLE	CLAPET DE BLOCAGE PILOTE SIMPLE
6	4	91027	1/4" BONDED SEALS PAKRING	BONDED SEALS PACKRING	BONDED SEAL WASHER	JOINT BONDED SEALS
7	2	91000	BRYSTNIPPEL 1/4"RG / 3/8"RG GALV	VERSCHRAUBUNG	HEXAGON NIPPLE CONNECTOR	RACCORD DE JONCTIONS MÂLES
8	2	91045	LIGE FORSKRUNING M18 x 1/4"	GERADE VERSCHRAUBUNG	STRAIGHT CONNECTION	JOINT DROIT
9	2	91103	OMLØBER M/SKÆRERING M18	VERSCHRAUBUNG	ADAPTOR	RACCORD
10	1	13315	DRØVLING Ø1,0	DROSSEL	THROTTLE	GRIVE
11	1	91078	Lige forskrning M18 x M18	GERADE VERSCHRAUBUNG	STRAIGHT CONNECTION	JOINT DROIT
12	2	76502	HYDR. SLANGE HANVINKEL M/18L=3500	HYDR. SCHLAUCH MÄNNL. WINKEL	HYDR. HOSE, MALE / ANGLE	TUYAU HYDR. MÂLE/ANGLE
13	1	76503	HYDR. SLANGE VINKEL 3/8"/LIGE 3/8"	HYDR. SCHLAUCH WINKEL GERADE	HYDR. HOSE, ANGLE / STRAIGHT	TUYAU HYDR. ANGLE/DROIT



**HYD. TIL SAMMENKLAP 560
DINCO**

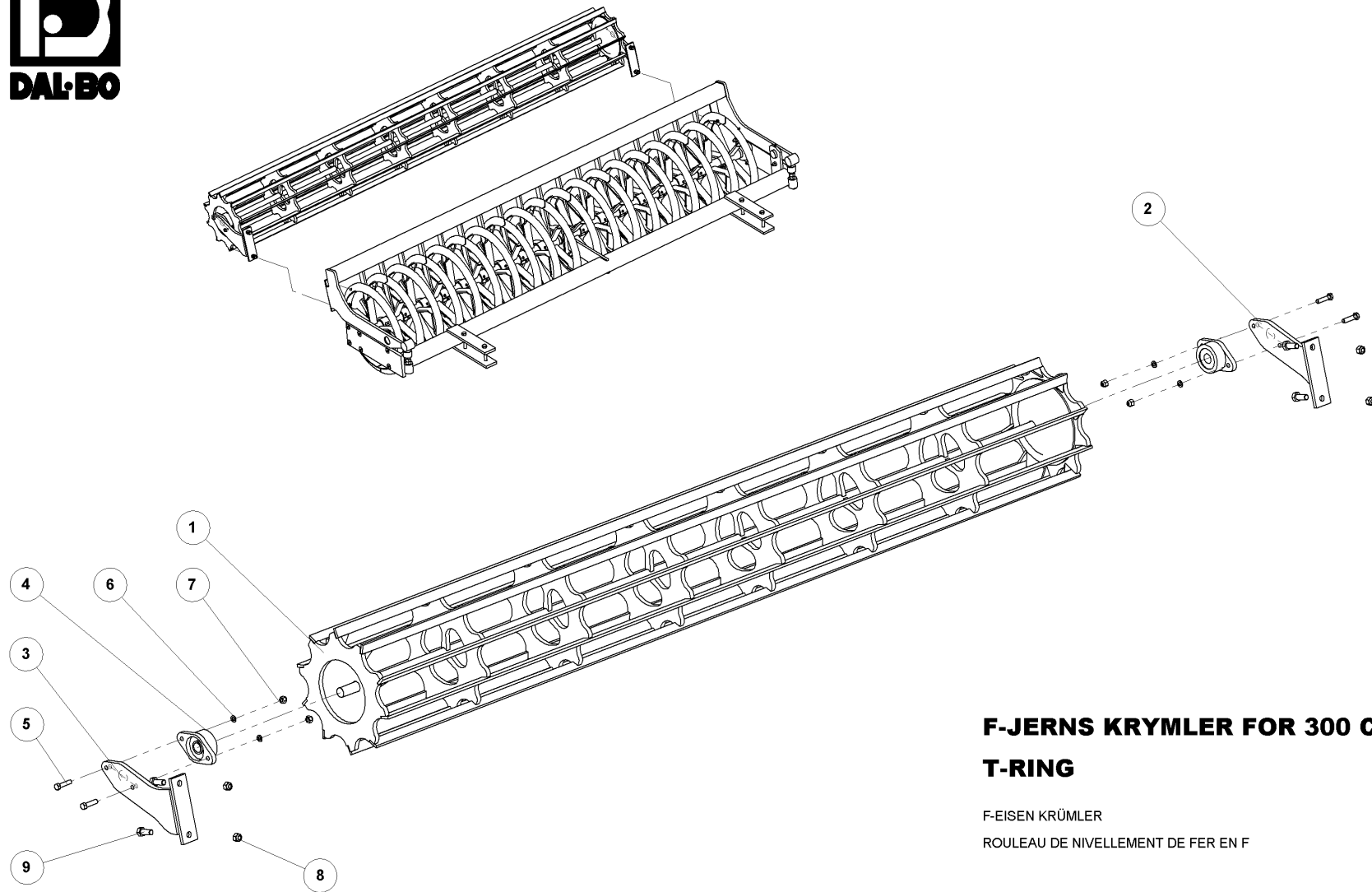


HYD. TIL SAMMENKLAP 560

DINCO

Pos.	Qty.	Part nr.	Benævnelse	Bezeichnung	Description	Designation
1	2	76526	CYLINDER 90/40/800 INDB MÅL 2092	ZYLINDER	CYLINDER	
1A	1	76528	PAKNINGSSÆT 90/40-800	DICHTUNGSSATZ	SEAL SET	JEU DE JOINTS
1B	1	76529	STEMPELSTANG 90/40-800	KOLBENSTANG	PISTON ROD	TIGE DE PISTON
2	4	91029	1/2" BONDED SEALS PAKRING	BONDED SEALS PACKRING	BONDED SEAL WASHER	JOINT BONDED SEALS
3	4	91074	BRYSTNIPPEL 1/2"RG /3/8"RG GALV	VERSCHRAUBUNG	HEXAGON NIPPLE CONNECTOR	RACCORD DE JONCTIONS MÂLES
4	1	91067	VINKEL 3/8" 90 FEMALE/FEMALE	WINKEL	CONNECTOR	ANGLE
5	1	27396	PILOTSTYRET KONTRAVENTIL 1/4" - ENKELT	PILOTGESTEUERTES SPERRVENTIL EINFACH	PILOT-OPERATED CHECK VALVE, SINGLE	CLAPET DE BLOCAGE PILOTE SIMPLE
6	4	91027	1/4" BONDED SEALS PAKRING	BONDED SEALS PACKRING	BONDED SEAL WASHER	JOINT BONDED SEALS
7	2	91000	BRYSTNIPPEL 1/4"RG / 3/8"RG GALV	VERSCHRAUBUNG	HEXAGON NIPPLE CONNECTOR	RACCORD DE JONCTIONS MÂLES
8	2	91045	LIGE FORSKRUNING M18 x 1/4"	GERADE VERSCHRAUBUNG	STRAIGHT CONNECTION	JOINT DROIT
9	2	91103	ØMLØBER M/SKÆRERING M18	VERSCHRAUBUNG	ADAPTOR	RACCORD
10	1	13315	DRØVLING Ø1.0	DROSSEL	THROTTLE	GRIVE
11	1	91078	Lige forskrning M18 x M18	GERADE VERSCHRAUBUNG	STRAIGHT CONNECTION	JOINT DROIT
12	2	76501	HYDR. SLANGE HAN/VINKEL M18 L=2500	HYDR. SCHLAUCH MÄNNL. WINKEL	HYDR. HOSE, MALE / ANGLE	TUYAU HYDR. DROIT
13	2	91014	T-STYKKE 3/8"BSP MA/MA/FEMALE	T-STÜCK	T-PIECE	T-PIÈCE
14	1	76503	HYDR. SLANGE VINKEL 3/8"/LIGE 3/8"	HYDR. SCHLAUCH WINKEL GERADE	HYDR. HOSE, ANGLE / STRAIGHT	TUYAU HYDR. ANGLE/DROIT
15	2	76505	HYDR. SLANGE VINKEL 3/8"/LIGE 3/8"	HYDR. SCHLAUCH WINKEL GERADE	HYDR. HOSE, ANGLE / STRAIGHT	TUYAU HYDR. ANGLE/DROIT

Ekstraudstyr
F-jerns krymler til T-ringeføleber



F-JERNS KRYMLER FOR 300 CM T-RING

F-EISEN KRÜMLER
ROULEAU DE NIVELLEMENT DE FER EN F

**F-JERNS KRYMLER FOR 300 CM****T-RING**

F-EISEN KRÜMLER

ROULEAU DE NIVELLEMENT DE FER EN F

Pos.	Qty.	Part nr.	Benævnelse	Bezeichnung	Description	Designation
1	1	76367	F-JERNS KRYMLER 300CM	F-EISEN KRÜMLER		ROULEAU DE NIVELLEMENT DE FER EN F
2	1	76287	LEJEPLADE TIL F-JERNS KRYMLER VENSTRE	LAGERPLATTE FÜR F-EISEN KRÜMLER LINKS		SEMELLE DE PALIER DU ROULEAU DE FER EN F GAUCHE
3	1	76288	LEJEPLADE TIL F-JERNS KRYMLER HØJRE	LAGERPLATTE FÜR F-EISEN KRÜMLER RECHTS		SEMELLE DE PALIER DU ROULEAU DE FER EN F DROITE
4	2	21398	FLANGELEJE FYTB Ø30 TF			
5	4	92297	BOLT 12x50 8.8 GALV.	BOLZEN		BOULON
6	4	90669	SKIVE Ø13-Ø24-2.5	UNTERLEGSSCHEIBE		RONDELLE DE SERRAGE
7	4	92050	MØTRIK M12 SELVLÅS. GLV. 8	MUTTER SELBSTSCHLIESSEND	SELFLOCKING NUT	ÉCROU DE SÉCURITÉ

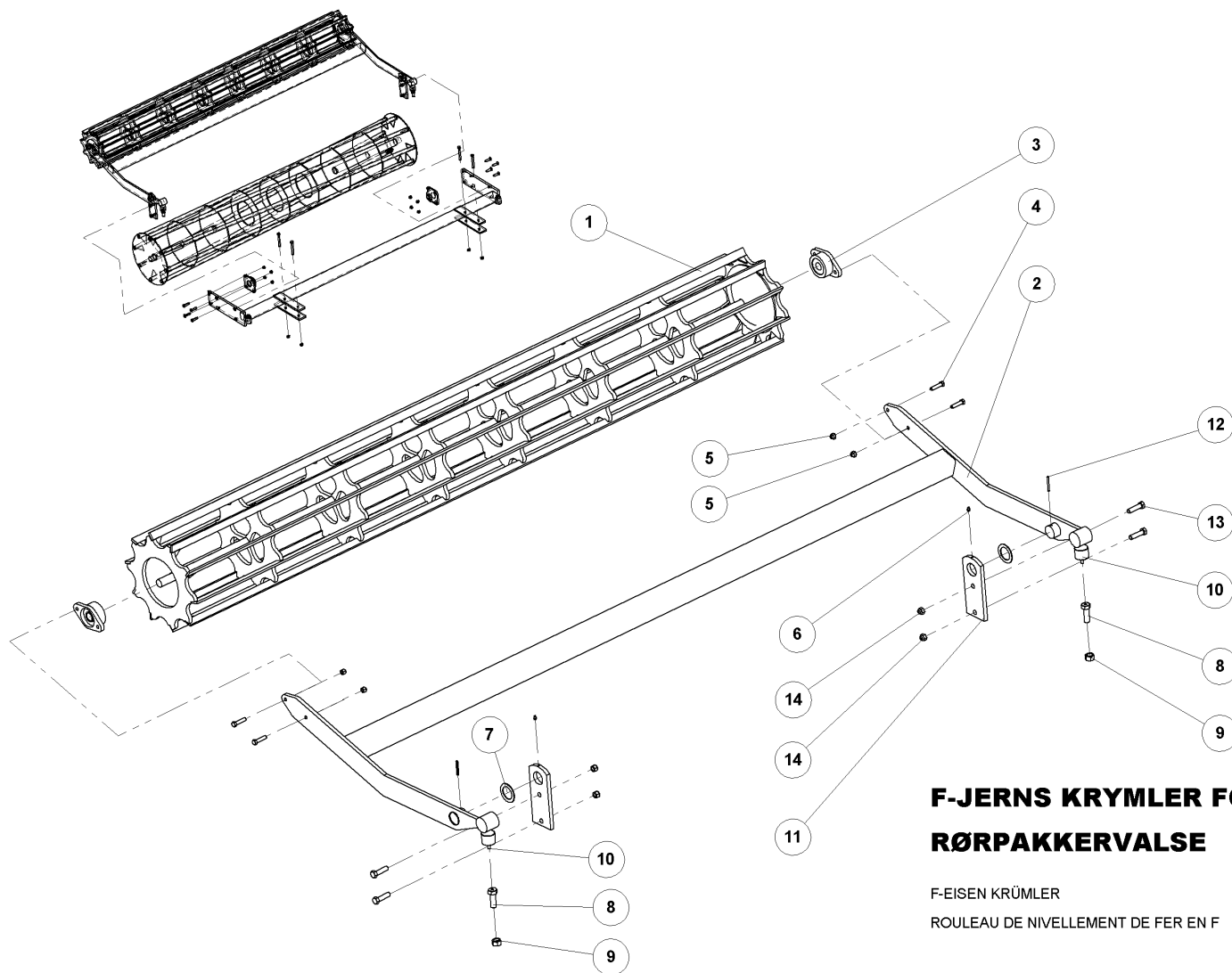
F-jerns krymler 260/380/380hyd./470/560

F-EISEN KRÜMLER

F-IRON CAGE ROLLER

ROULEAU DE NIVELLEMENT DE FER EN F

Pos.	Qty.	Part nr.	Benævnelse	Bezeichnung	Description	Designation
1	1	76366	F-JERNS KRYMLER 260	F-EISEN KRÜMLER	F-IRON CAGE ROLLER	ROULEAU DE NIVELLEMENT DE FER EN F
1	1	76368	F-JERNS KRYMLER 380	F-EISEN KRÜMLER	F-IRON CAGE ROLLER	ROULEAU DE NIVELLEMENT DE FER EN F
1	1	76371	F-JERNS KRYMLER 380 HYD. MIDT	F-EISEN KRÜMLER, MITTE	F-IRON CAGE ROLLER, MIDDLE	ROULEAU DE NIV. DE FER EN F SECTION CENTRALE
1	1	76372	F-JERNS KRYMLER 470/560 HYD. MIDT	F-EISEN KRÜMLER, MITTE	F-IRON CAGE ROLLER, MIDDLE	ROULEAU DE NIV. DE FER EN F SECTION CENTRALE
	2	76373	F-JERNS KRYMLER 380/470 HYD SIDE	F-EISEN KRÜMLER, SEITE	F-EISEN KRÜMLER, SIDE	ROULEAU DE NIVELLEMENT DE FER EN F CÔTÉ
	2	76375	F-JERNS KRYMLER 560CM SIDE	F-EISEN KRÜMLER, SEITE	F-EISEN KRÜMLER, SIDE	ROULEAU DE NIVELLEMENT DE FER EN F CÔTÉ



**F-JERNS KRYMLER FOR 300 CM
RØRPAKKERVÅLSE**

F-EISEN KRÜMLER
ROULEAU DE NIVELLEMENT DE FER EN F

**F-JERNS KRYMLER FOR 300 CM****RØRPAKKERVÅLSE**

F-EISEN KRÜMLER

ROULEAU DE NIVELLEMENT DE FER EN F

Pos.	Qty.	Part nr.	Benævnelse	Bezeichnung	Description	Designation
1	1	76367	F-JERNS KRYMLER 300CM	F-EISEN KRÜMLER		ROULEAU DE NIVELLEMENT DE FER EN F
2	1	76353	F-jerns krymlerramme, 300 cm			
3	2	21398	FLANGELEJE FYTB Ø30 TF			
4	4	92297	BOLT 12x50 8.8 GALV.	BOLZEN		BOULON
5	4	92050	MØTRIK M12 SELVLÅS. GLV. 8	MUTTER SELBSTSCHLIESSEND	SELFLOCKING NUT	ÉCROU DE SÉCURITÉ
6	2	90721	SMØRENIPPEL M8x1	SCHMIERNIPPEL		GRAISSEUR
7	2	51349	SKIVE Ø51-Ø75-3 Glv	SCHIEBE		RONDELLE
8	2	76476	BOLT T/GUMMIKLODS JUSTERING	BOLZEN		BOULON
9	2	92032	MØTRIK M20 GALV. kl.8	MUTTER		ÉCROU
10	2	85375	GUMMIKLODS	GUMMIKLOTZ		BLOC EN CAOUTCHOUC
11	2	76475	BOLTEFÆST. T/F-JERNS KRYMLER	BOLZENBEFESTIGUNG		FIXATION DE BOULON POUR ROULEAU DE FER EN F
12	2	90688	RØRSTIFT Ø 6X60 MM	ROHRSTIFT	SPLIT PIN	AXE TUBULAIRE
13	4	92318	BOLT 16x60 8.8 GALV.	BOLZEN		BOULON
14	4	92051	MØTRIK M16 SELVLÅS. GLV.8	MUTTER		ÉCROU

F-jerns krymlerramme 260/380380hyd./470/560

RAHMEN FÜR F-EISEN KRÜMLER

FRAME

CADRE P/ROULEAU DE NIVELLEMENT DE FER EN T

Pos.	Qty.	Part nr.	Benævnelse	Bezeichnung	Description	Designation
2	1	76353	F-JERNS KRYMLERRAMME, 260	RAHMEN FÜR F-EISEN KRÜMLER	FRAME	CADRE P/ROULEAU DE NIVELLEMENT DE FER EN T
2	1	76354	F-JERNS KRYMLERRAMME, 380	RAHMEN FÜR F-EISEN KRÜMLER	FRAME	CADRE P/ROULEAU DE NIVELLEMENT DE FER EN T
2	1	76355	F-JERNS KRYMLERRAMME, 380 HYD	RAHMEN FÜR F-EISEN KRÜMLER, MITTE	FRAME, MIDDLE	CADRE P/ROULEAU DE NIVELLEMENT DE FER EN T
2	1	76356	F-JERNS KRYMLERRAMME, 470/560 MIDT	RAHMEN FÜR F-EISEN KRÜMLER, MITTE	FRAME, MIDDLE	CADRE P/ROULEAU DE NIVELLEMENT DE FER EN T
	2	76357	F-JERNS KRYMLERRAMME, 380/470 SIDE	RAHMEN FÜR F-EISEN KRÜMLER, SEITE	FRAME, SIDE	CADRE P/ROULEAU DE NIVELLEMENT DE FER EN T
	2	76358	F-JERNS KRYMLERRAMME, 560 SIDE	RAHMEN FÜR F-EISEN KRÜMLER, SEITE	FRAME, SIDE	CADRE P/ROULEAU DE NIVELLEMENT DE FER EN T

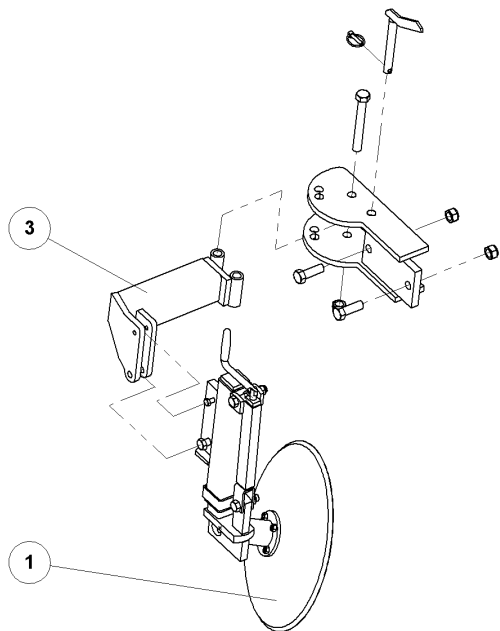
F-jerns krymler 260/380/380hyd./470/560

F-EISEN KRÜMLER

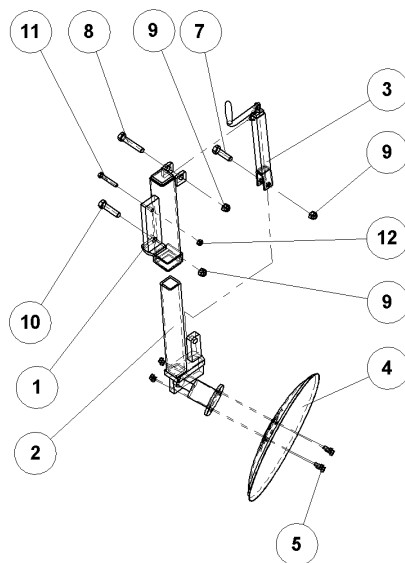
F-IRON CAGE ROLLER

ROULEAU DE NIVELLEMENT DE FER EN F

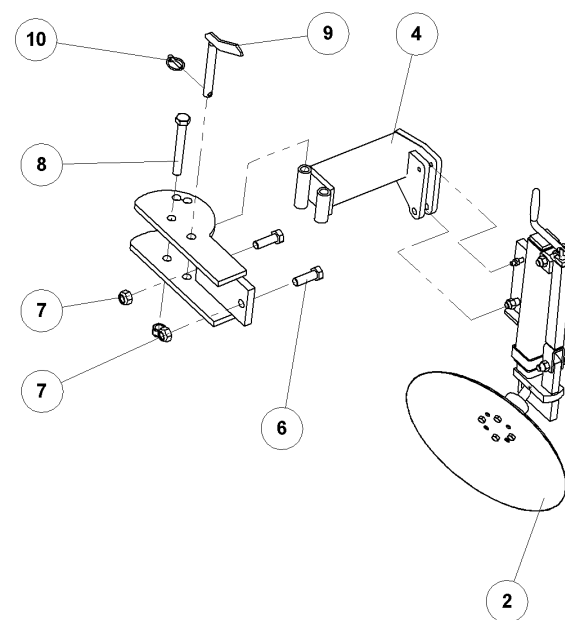
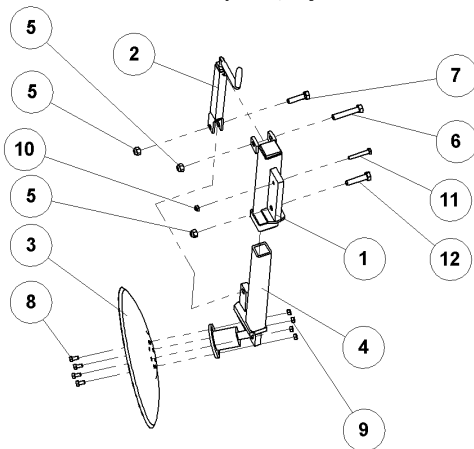
Pos.	Qty.	Part nr.	Benævnelse	Bezeichnung	Description	Designation
1	1	76366	F-JERNS KRYMLER 260	F-EISEN KRÜMLER	F-IRON CAGE ROLLER	ROULEAU DE NIVELLEMENT DE FER EN F
1	1	76368	F-JERNS KRYMLER 380	F-EISEN KRÜMLER	F-IRON CAGE ROLLER	ROULEAU DE NIVELLEMENT DE FER EN F
1	1	76371	F-JERNS KRYMLER 380 HYD. MIDT	F-EISEN KRÜMLER, MITTE	F-IRON CAGE ROLLER, MIDDLE	ROULEAU DE NIV. DE FER EN F SECTION CENTRALE
1	1	76372	F-JERNS KRYMLER 470/560 HYD. MIDT	F-EISEN KRÜMLER, MITTE	F-IRON CAGE ROLLER, MIDDLE	ROULEAU DE NIV. DE FER EN F SECTION CENTRALE
	2	76373	F-JERNS KRYMLER 380/470 HYD. SIDE	F-EISEN KRÜMLER, SEITE	F-EISEN KRÜMLER, SIDE	ROULEAU DE NIVELLEMENT DE FER EN F CÔTÉ
	2	76375	F-JERNS KRYMLER 560CM SIDE	F-EISEN KRÜMLER, SEITE	F-EISEN KRÜMLER, SIDE	ROULEAU DE NIVELLEMENT DE FER EN F CÔTÉ



Yderskiver m. spindel, venstre



Yderskive m. spindel, højre



YDESKIVER KPL. 1 SÆT SPEC.



YDESKIVER KPL. 1 SÆT SPEC. (TYSK)

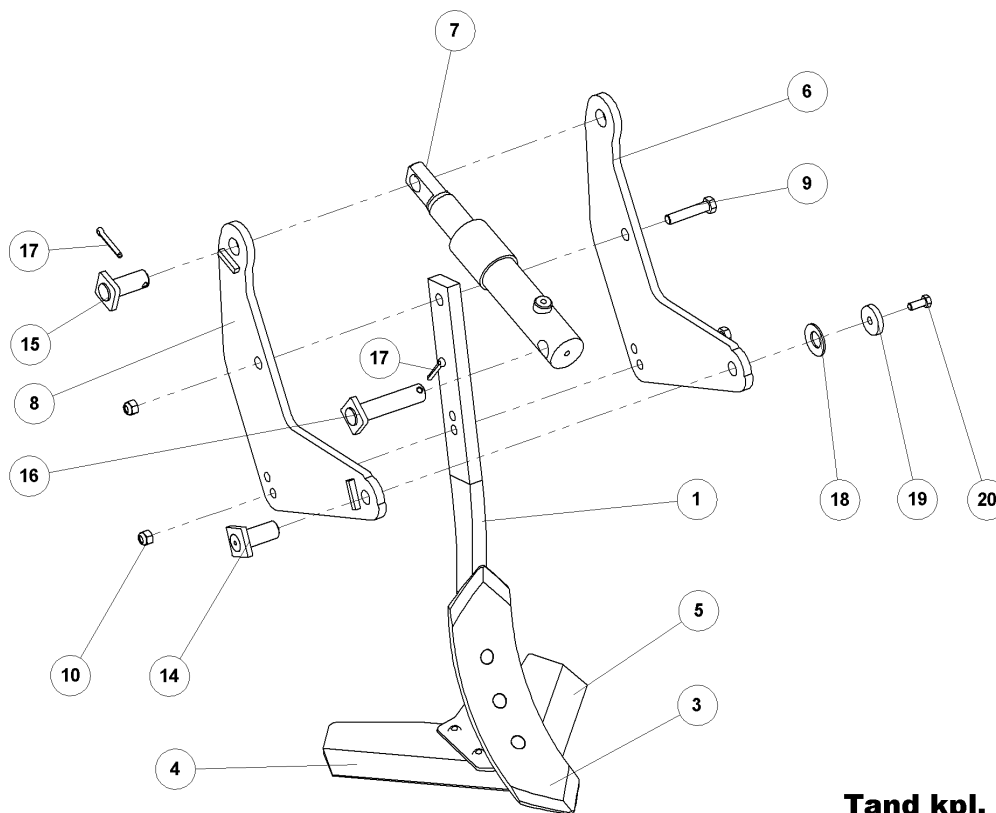
Pos.	Qty.	Part nr.	Benævnelse	Bezeichnung	Description	Designation
1	1	76088	Yderskive m. spindel, højre (tysk)			
2	1	76089	Yderskive m. spindel, venstre (tysk)			
3	1	76472	ARME, YDESKIVER H. MODEL 1999/2000			
4	1	76473	ARME, YDESKIVER V MODEL 1999/20			
5	2	76474	SPÆNDEBESLAG, YDESKIVER			
6	4	92334	BOLT 20x60 8.8 GALV.	BOLZEN		BOULON
7	6	92052	MØTRIK M 20 SELVLÅS. GALV. 8	MUTTER SELBSTSCHLIESSEND		ÉCROU DE SÉCURITÉ
8	2	92603	BOLT 20x160 8.8 GALV.	SCHRAUBE		BOULON
9	2	75503	Nagle H Ø20x145 mm			
10	2	90680	RINGSPLIT Ø 8X40 FLAD	RINGSPLIT FLACH		GOUPILLE PLATE

Yderskive m. spindel, højre

Pos.	Qty.	Part nr.	Benævnelse	Bezeichnung	Description	Designation
1	1	76408	STILK HOLDER T/SIDETALLERKEN			SUPPORT DE TIGE POUR DISQUE LATÉRAL
2	1	21465	SPINDEL SHF 6-01	SPINDEL		FUSEAU
3	1	75261	TALLERKEN Ø460x4 GLAT	SCHEIBE		RONDELLE
4	1	76406	STILK ENKELT HØJRE 2000	STIEL EINFACH RECHTS		TIGE SIMPLE DROITE
5	3	92051	MØTRIK M16 SELVLÅS. GLV.8	MUTTER		ÉCROU
6	1	92321	BOLT 16x90 8.8 GALV.	BOLZEN		BOULON
7	1	92318	BOLT 16x60 8.8 GALV.	BOLZEN		BOULON
8	4	92273	BOLT 10x20 8.8 GALV. (S/ÆTBOLT)	BOLZEN		BOULON
9	4	92029	MØTRIK M10 GALV. kl.8	MUTTER		ÉCROU
10	1	92049	MØTRIK M10 SELVLÅS. GLV.8	MUTTER		ÉCROU
11	1	92278	BOLT 10X 70 8.8 GLV.	BOLZEN		BOULON
12	1	92319	BOLT 16x70 8.8 GALV.	BOLZEN		BOULON

Yderskive m. spindel, venstre

Pos.	Qty.	Part nr.	Benævnelse	Bezeichnung	Description	Designation
1	1	76408	STILK HOLDER T/SIDETALLERKEN			SUPPORT DE TIGE POUR DISQUE LATÉRAL
2	1	76409	STILK ENKELT VENSTRE 2000			TIGE SIMPLE GAUCHE
3	1	21465	SPINDEL SHF 6-01	SPINDEL		FUSEAU
4	1	75261	TALLERKEN Ø460x4 GLAT	SCHEIBE		RONDELLE
5	4	92273	BOLT 10x20 8.8 GALV. (S/ÆTBOLT)	BOLZEN		BOULON
6	4	92029	MØTRIK M10 GALV. kl.8	MUTTER		ÉCROU
7	1	92318	BOLT 16x60 8.8 GALV.	BOLZEN		BOULON
8	1	92321	BOLT 16x90 8.8 GALV.	BOLZEN		BOULON
9	3	92051	MØTRIK M16 SELVLÅS. GLV.8	MUTTER		ÉCROU
10	1	92319	BOLT 16x70 8.8 GALV.	BOLZEN		BOULON
11	1	92278	BOLT 10X 70 8.8 GLV.	BOLZEN		BOULON
12	1	92049	MØTRIK M10 SELVLÅS. GLV.8	MUTTER		ÉCROU



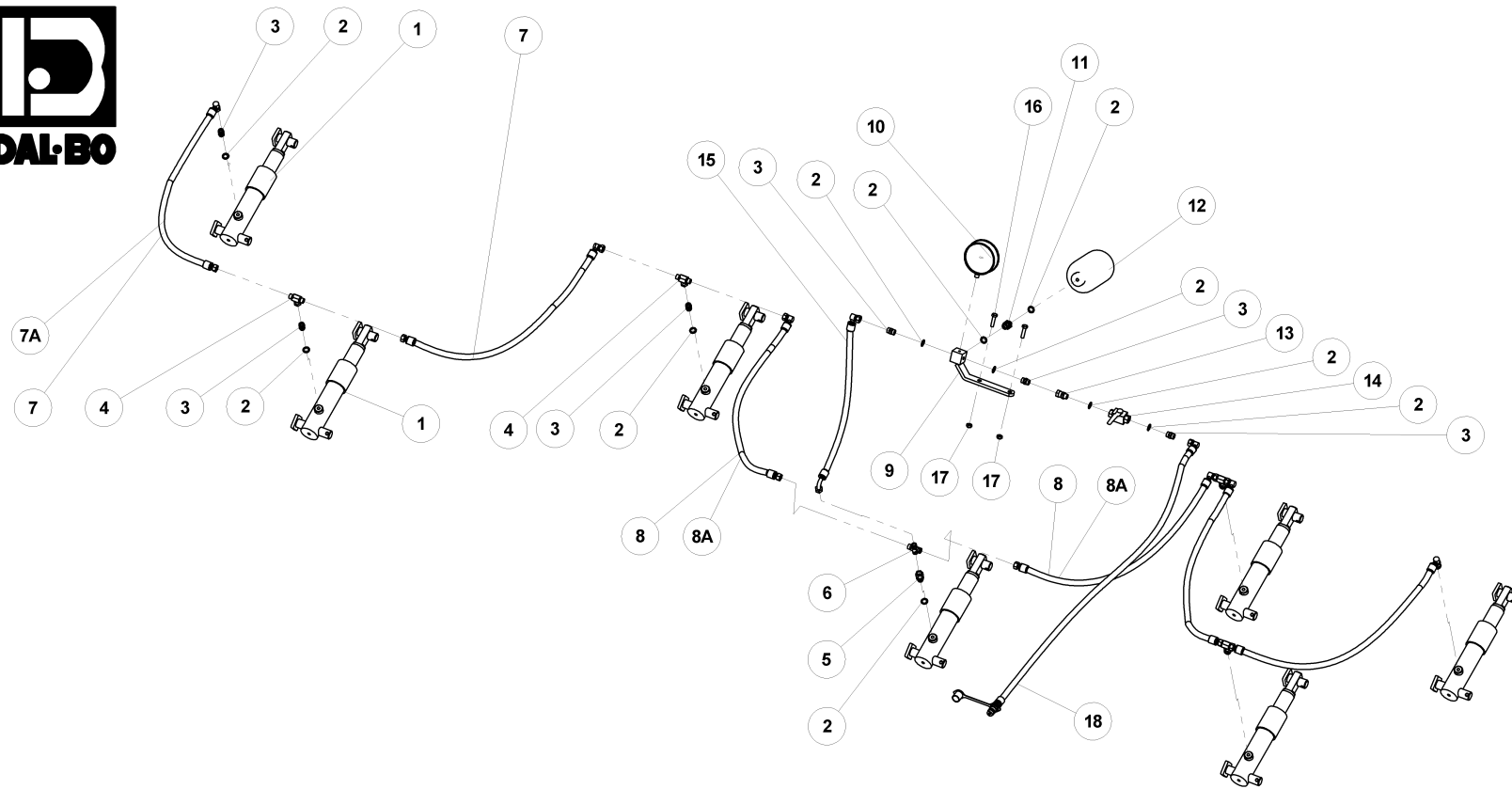
**Tand kpl. m. hyd.
Dalbo 2000**



Tand kpl. m. hyd.

Dalbo 2000

Pos.	Qty.	Part nr.	Benævnelse	Bezeichnung	Description	Designation
1	1	76250	STIELE 60X25 - DAL-BO 2000			TIGE
2	1	76252	VINGEKONSOL 8MM - DAL-BO 2000			CONSOLE D'AILE
3	1	76261	STUBSPIDS LIGE 120X10 - DAL-BO 200			
4	1	76264	VINGESKÆR HØJRE - DAL-BO 2000			SOC À AILES LONGUES DROITE
5	1	76263	VINGESKÆR VENSTRE - DAL-BO 2000			SOC À AILES LONGUES GAUCHE
6	1	76610	TANDHOLDERPLADE			PLANCHE DE SUPPORT
7	1	76205	CYLINDER 55/50X100X100 PLUNGER SPEC.			
8	1	76410	TANDHOLDERPLADE M/STOP			PLANCHE DE SUPPORT DE DENTS AVEC ARRÊT
9	2	92320	BOLT 16x80 8.8 GALV.	BOLZEN		BOULON
10	2	92051	MØTRIK M16 SELVLÅS. GLV.8	MUTTER		ÉCROU
11	4	92737	BOLT 12X35 10.9 (BRÆDDEBOLT)	BOLZEN (BRETTBOLZEN)		BOULON
12	3	75265	PLOVBOLT M12X70 10.9	BOLZEN 10.9		BOULON 10.9
13	7	92520	MØTRIK M12 - FLANGE 10 (SIKRINGSMØTRIK)	MUTTER		ÉCROU
14	1	76455	Nagle F Ø28x67 speciel m/smøregang			
15	1	76449	Nagle F Ø30x55 mm			
16	1	76451	Nagle F Ø30x115 mm			
17	2	90677	SPLIT 8X50 MM GALV.	SPLINT		GOUPILLE.
18	1	76200	TALLERKENFJEDER Ø56/Ø28,5 x 3,0			RESSORT DE DISQUE
19	1	76456	SKIVE Ø13-Ø51-10	SHEIBE		RONDELLE
20	1	92295	BOLT 12x30 8.8 GALV. (SÆTBOLT)	BOLZEN		BOULON



HYDR. STENSIKRING 300CM - SÆT

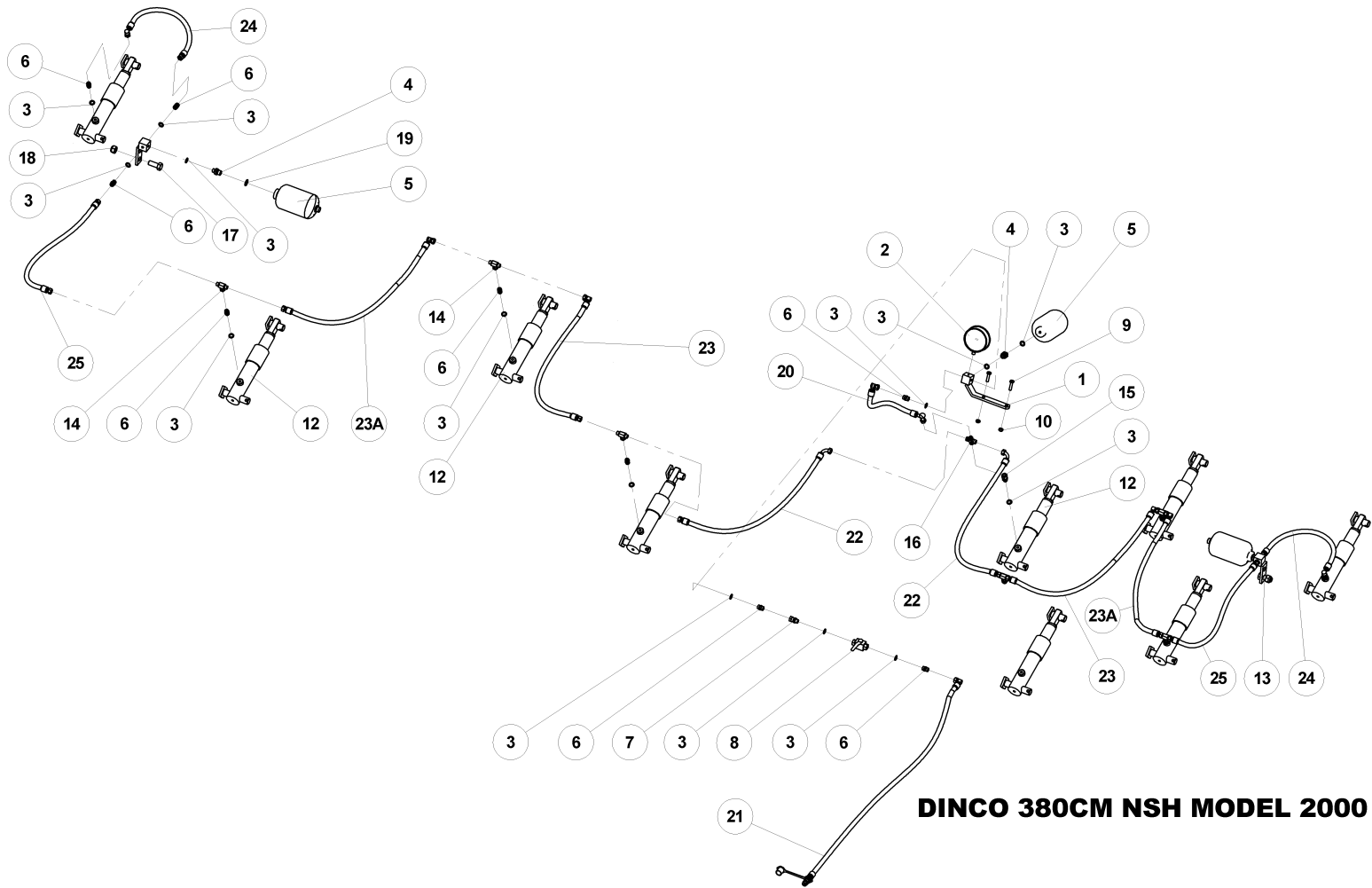


HYDR. STENSIKRING 300CM - SÆT

Pos.	Qty.	Part nr.	Benævnelse	Bezeichnung	Description	Designation
1	7	76239	Cylinder m. nagle			
2	13	91028	3/8" BONDED SEALS PAKRING	BONDED SEALS PACKRING	BONDED SEAL WASHER	JOINT BONDED SEALS
3	9	91002	BRYSTNIPPEL 3/8"RG / 3/8"RG GALV	VERSCHRAUBUNG	HEXAGON NIPPLE CONNECTOR	RACCORD DE JONCTIONS MÂLES
4	4	91014	T-STYKKE 3/8"BSP MA/MA/FEMALE	T-STÜCK	T-PIECE	T-PIÈCE
5	1	91113	LIGE FORSKR. P-EGES 12 LR-WD-SV	GERADE VERSCHRAUBUNG	STRAIGHT CONNECTION	JOINT DROIT
6	1	91007	KRYDS M18 Ø12 GALV. P-KV 12L	KREUZ	CROSS	CROIX
7	4	76521	SLANGE VINKEL/LIGE 3/8"			
8	2	76522	HYDR. SLANGE VINKEL 3/8" LIGE M18	HYDR. SCHLAUCH WINKEL GERADE		TUYAU HYDR. ANGLE/DROIT
9	1	76775	BLOK MED FOD TIL NEDMULDER			
10	1	91256	MANOMETER 1/4" RG	MANOMETER	MANOMETER	MANOMÈTRE
11	1	91074	BRYSTNIPPEL 1/2"RG /3/8"RG GALV	VERSCHRAUBUNG	HEXAGON NIPPLE CONNECTOR	RACCORD DE JONCTIONS MÂLES
12	1	91257	AKKUMULATOR 1 L H1000R - 60 BAR	AKKUMULATOR	ACCUMULATOR	ACCUMULATEUR
13	1	91081	LIGE FORSKR. 3/8"X3/8" MALE/FEMALE	GERADE VERSCHRAUBUNG MÄNNL./WEIBL.	STRAIGHT CONNECTION	JOINT DROIT MÂLE/FEMELLE
14	1	50573	VENTIL KH-R 3/8 NW10 ORSTA			
15	1	76523	HYDR. SLANGE VINKEL 3/8"+VINKEL M18	HYDR. SCHLAUCH WINKEL WINKEL		TUYAU HYDR. ANGLE/ANGLE
16	2	92275	BOLT 10x40 8.8 GALV.	SCHRAUBE	SCREW	BOULON
17	2	92049	MØTRIK M10 SELVLÅS. GLV.8	MUTTER	SELF-LOCKING NUT	ÉCROU
18	1	76500	SLANGE HAN/VINKEL 3/8, 2500 MM			
19	4	12256	SLANGEHOLDER GU 1309 / 18 mm.	SCHLAUCHHALTER	HOSE CLAMP	SUPPORT DE TUYAU

DINCO 260 CM NSH

Pos.	Qty.	Part nr.	Benævnelse	Bezeichnung	Description	Designation
7	1	76518	SLANGE T-STYKKE/CYLINDER	SCHLAUCH	HOSE	TUYAN HYD.
8	2	76511	SLANGE T-STYKKE/KRYDS	SCHLAUCH	HOSE	TUYAN HYD.



DINCO 380CM NSH MODEL 2000

DINCO 380CM NSH MODEL 2000
DINCO 380CM NSH MODEL 2000
DINCO 380CM NSH MODEL 2000



DINCO 380CM NSH MODEL 2000

DINCO 380CM NSH MODEL 2000
 DINCO 380CM NSH MODEL 2000
 DINCO 380CM NSH MODELL 2000

Pos.	Qty.	Part nr.	Benævnelse	Bezeichnung	Description	Designation
1	1	76775	BLOK MED FOD TIL NEDMULDER			
2	1	91256	MANOMETER 1/4" RG	MANOMETER	MANOMETER	MANOMÈTRE
3	21	91028	3/8" BONDED SEALS PAKRING	BONDED SEALS PACKRING	BONDED SEAL WASHER	JOINT BONDED SEALS
4	3	91074	BRYSTNIPPEL 1/2"RG /3/8"RG GALV	VERSCHRAUBUNG	HEXAGON NIPPLE CONNECTOR	RACCORD DE JONCTIONS MÂLES
5	3	91257	AKKUMULATOR 1 L H1000R - 60 BAR	AKKUMULATOR	ACCUMULATOR	ACCUMULATEUR
6	15	91002	BRYSTNIPPEL 3/8"RG / 3/8"RG GALV	VERSCHRAUBUNG	HEXAGON NIPPLE CONNECTOR	RACCORD DE JONCTIONS MÂLES
7	1	91081	LIGE FORSKR. 3/8"X3/8" MALE/FEMALE	GERADE VERSCHRAUBUNG	STRAIGHT CONNECTION	JOINT DROIT MÂLE/FEMELLE
8	1	50573	VENTIL KH-R 3/8 NW10 ORSTA			
9	2	92275	BOLT 10x40 8.8 GALV.	SCHRAUBE	SCREW	BOULON
10	2	92049	MØTRIK M10 SELVLÅS. GLV.8	MUTTER	SELF-LOCKING NUT	ÉCROU
11	4	12256	SLANGEHOLDER GU 1309 / 18 mm.	SCHLAUCHHALTER	HOSE CLAMP	SUPPORT DE TUYAU
12	9	76239	Cylinder m. nagle			
13	2	76772	BLOK MED FOD			
14	6	91014	T-STYKKE 3/8"BSP MA/MA/FEMALE	T-STÜCK	T-PIECE	T-PIÈCE
15	1	91113	LIGE FORSKR. P-EGES 12 LR-WD-SV	GERADE VERSCHRAUBUNG	STRAIGHT CONNECTION	JOINT DROIT
16	1	91007	KRYDS M18 Ø12 GALV. P-KV 12L	KREUZ	CROSS	CROIX
17	2	92335	BOLT 20x50 8.8 GALV. (SÆTBOLT)	SCHRAUBE	SET SCREW	BOULON
18	2	92052	MØTRIK M 20 SELVLÅS. GALV. 8	MUTTER SELBSTGESICHERT	SELF-LOCKING NUT	ÉCROU DE SÉCURITÉ
19	2	91029	1/2" BONDED SEALS PAKRING	BONDED SEALS PACKRING	BONDED SEAL WASHER	JOINT BONDED SEALS
20	1	76510	SLANGE VINKEL 3/8"+ VINKEL M18			
21	1	76500	SLANGE HAN/VINKEL 3/8, 2500 MM			
22	2	76508	SLANGE LIGE 3/8"VINKEL M18			
23	4	76521	SLANGE VINKEL/LIGE 3/8"			
24	2	27425	SLANGE VIP. CYL. L=450			
25	2	76527	SLANGE LIGE+LIGE 3/8 L=800			

DINCO 380 CM NSH HYD.

Pos.	Qty.	Part nr.	Benævnelse	Bezeichnung	Description	Designation
23A	2	76524	SLANGE, CYLINDER/T-STYKKE	SCHLAUCH	HOSE	TUYAN HYD.
23	2	75521	SLANGE, CYLINDER/T-STYKKE	SCHLAUCH	HOSE	TUYAN HYD.

DINCO 470 CM NSH HYD.

Pos.	Qty.	Part nr.	Benævnelse	Bezeichnung	Description	Designation
23A	2	76524	SLANGE, CYLINDER/T-STYKKE	SCHLAUCH	HOSE	TUYAN HYD.
23	4	75521	SLANGE, CYLINDER/T-STYKKE	SCHLAUCH	HOSE	TUYAN HYD.

DINCO 560 CM NSH HYD.

Pos.	Qty.	Part nr.	Benævnelse	Bezeichnung	Description	Designation
23A	2	76524	SLANGE, CYLINDER/T-STYKKE	SCHLAUCH	HOSE	TUYAN HYD.
23	6	75521	SLANGE, CYLINDER/T-STYKKE	SCHLAUCH	HOSE	TUYAN HYD.