

DALBO®

**Reservedele
Spareparts
Ersatzteile
Pieces**

ROLLOMAXIMUM
930/1230
Serie no. 100-120

MADE IN **D**ENMARK

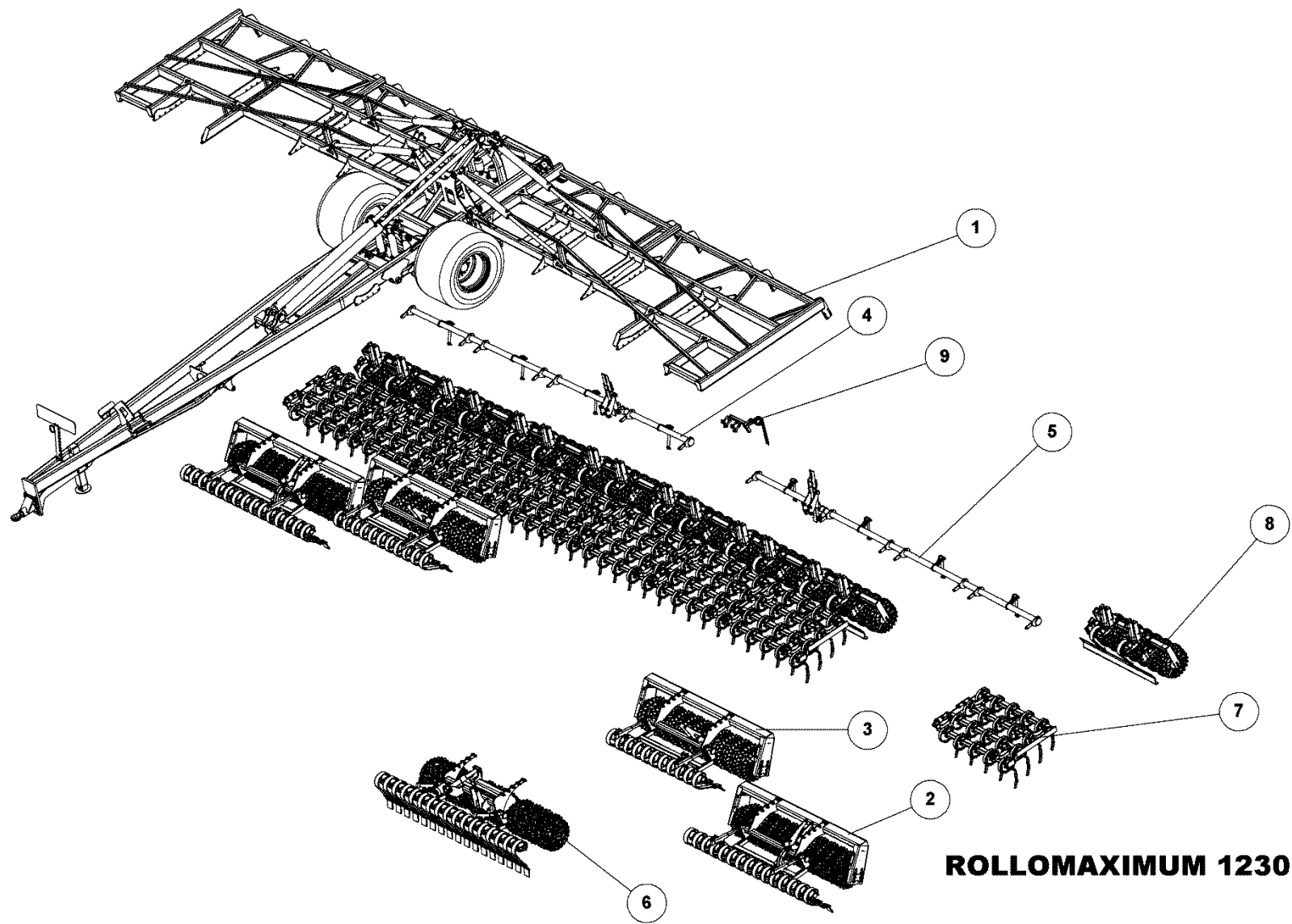
Indholdsfortegnelse,

Table of Contents, Inhaltsverzeichnis, Table des matières

| | |
|---|----|
| RESERVEDELSLISTENS OPBYGNING, THE CONSTRUCTION OF THE SPAREPARTSLIST..... | 4 |
| ROLLOMAXIMUM 1230..... | 5 |
| RULLENDE CHASSIS 1230, RAHME, FRAME, CADRE | 7 |
| TROMLE, PLANKE, YDERST, M/FJEDRE, SEITENSEKTION, SIDE SECTION, SECTION LATÉRALE..... | 9 |
| TROMLE, PLANKE, INDERST, M/FJEDRE, SEITENSEKTION, SIDE SECTION, SECTION LATÉRALE | 11 |
| PLANKE, INDERST, KPL., CRACKERBOARD, CRACKERBOARD, CRACKERBOARD..... | 13 |
| PLANKE, YDERST, KPL., CRACKERBOARD, CRACKERBOARD, CRACKERBOARD | 15 |
| GODS PÅ AKSEL Ø53, 23 RINGE, 2529, SATZ GIESSGUT FÜR DIE WELLEN, METAL SET FOR AXLE, METAL SUR ARBRES | 17 |
| HARVEHEJS, H, KPL., AUFHÄNGUNG, LINKAGE, SUSPENSION | 19 |
| HARVEHEJS, V, KPL., AUFHÄNGUNG, LINKAGE, SUSPENSION,..... | 21 |
| HARVESEKTION – KPL., EGGENSEKTION, HARROW SECTION, SECTION DE HERSE | 23 |
| PAKKER/PLANKE SEKTION – BAG, NACHLÄUFER, ROLLER, TRAIINE | 25 |
| CROSSKILLVALSE, MONT., SATZ GIESSGUT FÜR DIE WELLEN, METAL SET FOR AXLE, METAL SUR ARBRES..... | 27 |
| TROMLE, PLANKE, MIDT – HYDR. AFFJ., WALZE, ROLLER, ROULEAU | 29 |
| PLANKE, MIDT, KPL., CRACKERBOARD, CRACKERBOARD, CRACKERBOARD..... | 31 |
| GODS PÅ AKSEL – MIDT – Ø53 CROSS, SATZ GIESSGUT FÜR DIE WELLEN, METAL SET FOR AXLE, METAL SUR ARBRES | 33 |
| VOLDJÆVNER KPL., ZINKEN, SPRING TINE, DENT DE HERSE | 35 |
| HJULSTEL, MONTERET, RAD GESTELL, WHEEL FRAME, CADRE DE ROUE | 37 |
| TROMLE, PLANKE, H, 9M, SEITENSEKTION RECHTS, SIDE SECTION RIGHT, SECTION LATÉRALE DROITE..... | 39 |
| TROMLE, PLANKE, V, 9M, SEITENSEKTION LINKS, SIDE SECTION LEFT, SECTION LATÉRALE GAUCHE | 41 |
| GODS PÅ AKSEL Ø53, SATZ GIESSGUT FÜR DIE WELLEN, METAL SET FOR AXLE, METAL SUR ARBRES..... | 43 |

Reservedelslistens opbygning, the construction of the sparepartslist

| | | | |
|--|--|---|--|
| <p>Reservedelstegningerne tager udgangspunkt i en ROLLOMAXIMUM 1230. Ved de øvrige modeller er der udarbejdet en ekstra reservedelsliste hvor i forskellene som hoveddrømmer mm. fremgår</p> | <p>The spare parts drawings have their point of origin in a ROLLOMAXIMUM 1230. For the other models there is made an extra spare parts list, where the differences are shown.</p> | <p>Die Ersatzteilzeichnungen sind ursprünglich von der ROLLOMAXIMUM 1230. Für die anderen Typen gibt es eine separate Ersatzteilliste, die Unterschiede aufzeigt.</p> | <p>Les dessins des pièces détachées sont basés sur un ROLLOMAXIMUM 1230. Pour les autres modèles une liste supplémentaire de pièces est établie où les différences sont montrées.</p> |
| <p>For deres sikkerhed samt for funktionsdygtigheden af deres maskine, bør der kun anvendes originale DALBO reservedele til deres maskine</p> <p>Når de bestiller reservedele bør de altid informere om:</p> <ul style="list-style-type: none"> • Reservedelsnummer • Maskinens typenummer • Antal styk af reservedelen | <p>For your safety and for the functions of the mashing, you should only use original spare parts for m DALBO.</p> <p>When you order spare parts, you should always inform about:</p> <ul style="list-style-type: none"> • Spare part number • The mashing type number • Amount of spare parts pieces | <p>Zu Ihrer Sicherheit und zur einwandfreien Funktion ihres Gerätes sollten sie unbedingt nur original DALBO Ersatzteile verwenden.</p> <p>Wenn sie Ersatzteile bestellen bitte folgendes beachten:</p> <ul style="list-style-type: none"> • Ersatzteil-Nummer • Geräte-Nummer und -typ • Anzahl der Ersatzteile | <p>Pour votre sécurité et pour les fonctions du matériel, vous devez utiliser uniquement des pièces détachées d'origine DALBO.</p> <p>Lorsque vous commandez vos pièces détachées, vous devez toujours nous indiquer :</p> <ul style="list-style-type: none"> • Le numéro de la pièce • Le type de la machine • La quantité des pièces détachées. |



ROLLOMAXIMUM 1230

41170



ROLLOMAXIMUM 1230

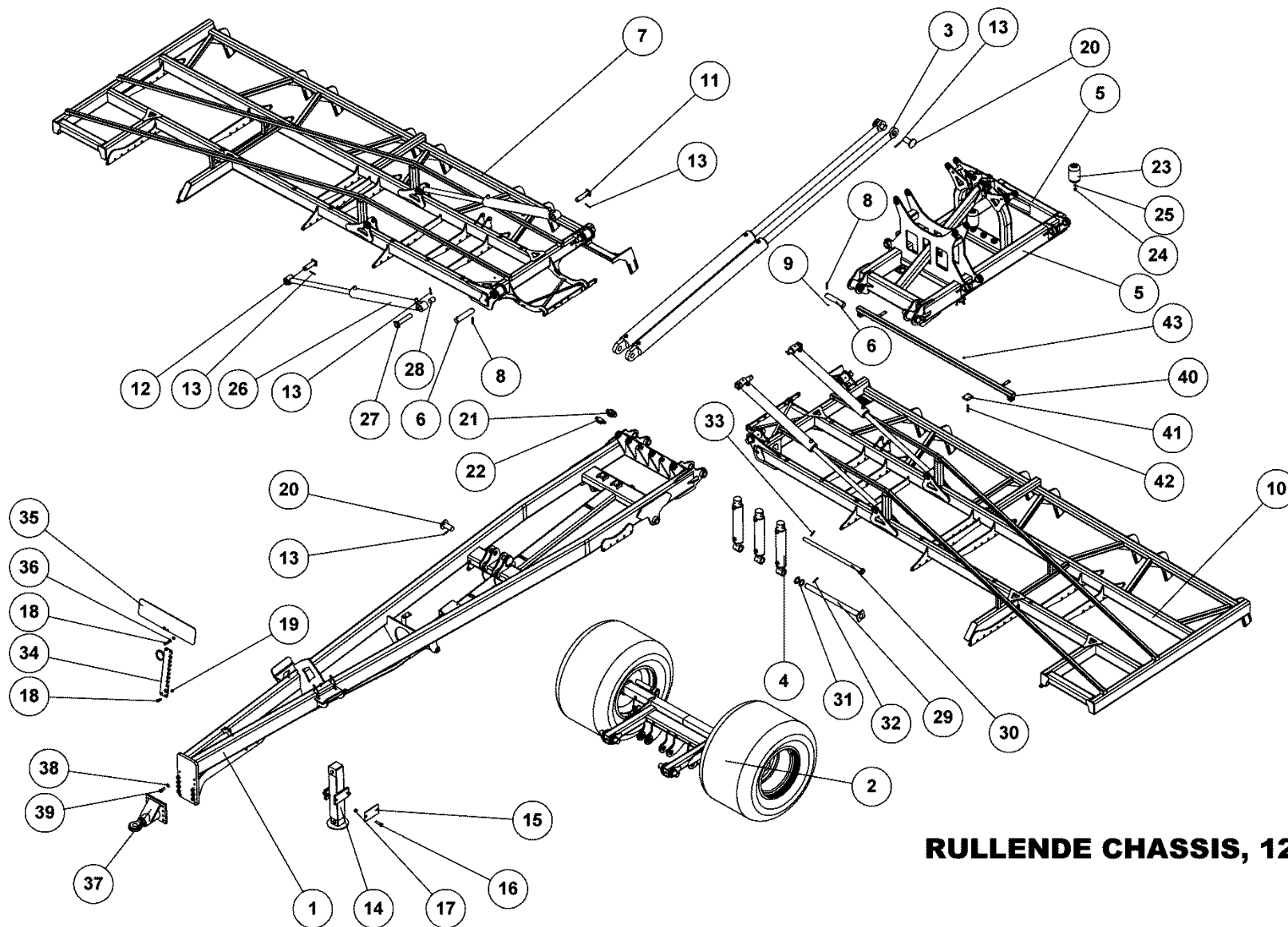
41170

| Pos. | Qty. | Part nr. | Benævnelse | Bezeichnung | Description | Designation |
|------|------|----------|------------------------------------|----------------------|----------------|------------------|
| 1 | 1 | 41160 | RULLENDE CHASSIS, 12M | RAHME | FRAME | CADRE |
| 2 | 2 | 41180 | TROMLE, PLANKE, YDERST, M/ FJEDRE | SEITENSEKTIONE | SIDE SEKTION | SECTION LATERALE |
| 3 | 2 | 41181 | TROMLE, PLANKE, Inderst, M/ FJEDRE | SEITENSEKTIONE | SIDE SEKTION | SECTION LATERALE |
| 4 | 1 | 41162 | HARVEHEJS, H, KPL. | DREIPUNKT AUFHÄNGUNG | LINKAGE | SUSPENSION |
| 5 | 1 | 41166 | HARVEHEJS, V, KPL. | DREIPUNKT AUFHÄNGUNG | LINKAGE | SUSPENSION |
| 6 | 1 | 41267 | TROMLE, PLANKE, MIDT - HYDR. AFFJ. | WALZE | ROLLER | ROULEAU |
| 7 | 8 | 41303 | HARVESEKTION - KPL. | EGGENSEKTION | HARROW SECTION | SECTION DE HERSE |
| 8 | 8 | 41279 | PAKKER/PLANKE SEKTION - BAG | NACHLÄUFER | ROLLER | TRÂINE |
| 9 | 1 | 41325 | VOLDJÆVNER KPL. | ZINKEN | SPRING TINE | DENT DE HERSE |

ROLLOMAXIMUM 930

41190

| Pos. | Qty. | Part nr. | Benævnelse | Bezeichnung | Description | Designation |
|------|------|----------|-----------------------|----------------------|--------------------|------------------|
| 1 | 1 | 41191 | RULLENDE CHASSIS, 9M | RAHME | FRAME | CADRE |
| 2/3 | 1 | 41258 | TROMLE, PLANKE, H, 9M | SEITENSEKTION RECHTS | SIDE SEKTION RIGHT | SECTION LATERALE |
| 2/3 | 1 | 41272 | TROMLE, PLANKE, V, 9M | SEITENSEKTION LINKS | SIDE SEKTION LEFT | SECTION LATERALE |
| 4 | 1 | 41253 | HARVEHEJS, H, KPL. | DREIPUNKT AUFHÄNGUNG | LINKAGE | SUSPENSION |
| 5 | 1 | 41254 | HARVEHEJS, V, KPL. | DREIPUNKT AUFHÄNGUNG | LINKAGE | SUSPENSION |



RULLENDE CHASSIS, 12M

RAHME
FRAME
CADRE

41160



RULLENDE CHASSIS, 12M

41160

RAHME
FRAME
CADRE

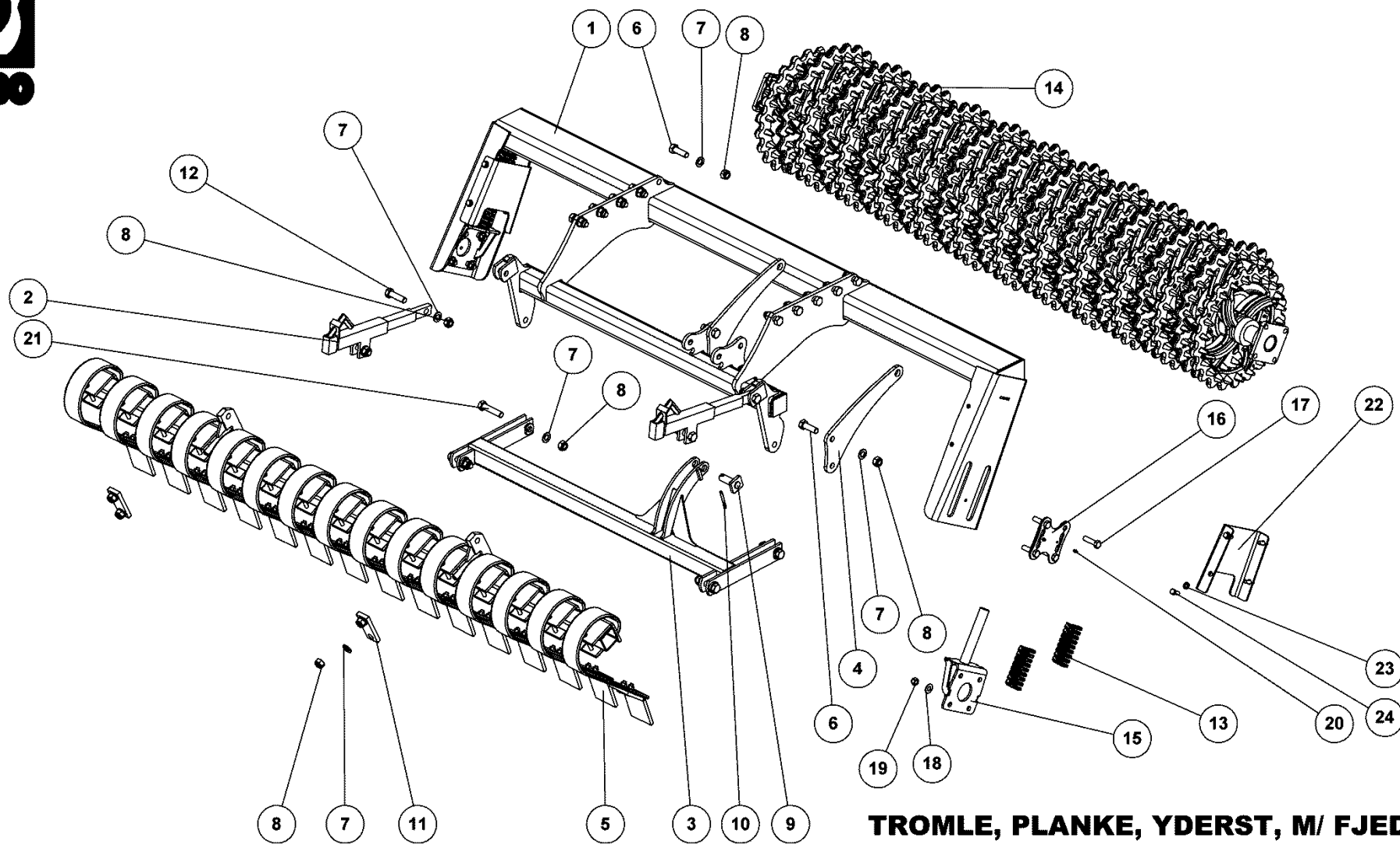
| Pos. | Qty. | Part nr. | Benævnelse | Bezeichnung | Description | Designation |
|------|------|-----------------|--|--------------------------------------|------------------------------------|---------------------------------|
| 1 | 1 | 41011 | TRÆK | ZUG | DRAWBAR | ATTELAGE |
| 2 | 1 | 41019 | HJULSTEL, MONTERET | RAD GESTELL | WHEEL FRAME | CADRE DE ROUE |
| 3 | 2 | 91823 | CYLINDER 120X70-1800 | ZYLINDER | RAN | VERRIN |
| 4 | 3 | 91782 | CYLINDER 90X50X350 Ø50 | ZYLINDER | RAN | VERRIN |
| 5 | 1 | 41024 | MIDTERRAMME SV. | MITTLERE SEKTION | MIDDLE SECTION | SECTION CENTRALE |
| 6 | 6 | 78321 | NAGLE FOR HYDR. STILK | BOLZEN | PIN | AXE |
| 7 | 1 | 41030 | SIDEFLØJ H. SV | SEITENRAHMEN RECHTS | SIDE FRAME, RIGHT | CADRE LATÉRAL DROITE |
| 8 | 12 | 90745 | RØRSTIFT Ø12X80 | RØRSTIFT | SPLIT PIN | AXE TUBULAIRE |
| 9 | 6 | 90721 | SMØRENIPPEL M8x1 | SCHMIERNIPPEL | GREASE NIPPLE | GRAISSEUR |
| 10 | 1 | 41042 | SIDEFLØJ V. SV | SEITENRAHMEN LINKS | SIDE FRAME, LEFT | CADRE LATÉRAL GAUCHE |
| 11 | 2 | 41144 | NAGLE F Ø40X150 (178) MM | BOLZEN | PIN | AXE |
| 12 | 4 | 41145 | NAGLE F Ø40X127 (155) MM | BOLZEN | PIN | AXE |
| 13 | 12 | 90684 | SPLIT Ø8X60 | SPLINT | SPLIT PIN | GOUPILLE |
| 14 | 1 | 41123 | STØTTEBEN KPL. - HYDR. | STÜTZFUSS | JACK | BÉQUILLE |
| 15 | 2 | 41124 | SPÆNDEPLADE FOR STØTTEBEN | PLATTE | PLATE | PLAQUE |
| 16 | 4 | 92342 | BOLT 20x70 8.8 GALV. | SCHRAUBE | SCREW | BOULON |
| 17 | 4 | 92052 | MØTRIK M 20 SELVLÅS. GALV. 8 | MUTTER SELBSTGESICHERT | SELF-LOCKING NUT | ÉCROU DE SÉCURITÉ |
| 18 | 4 | 92316 | BOLT 16x40 8.8 GALV. (SÆTBOLT) | SCHRAUBE | SET SCREW | BOULON |
| 19 | 4 | 92051 | MØTRIK M16 SELVLÅS. GLV.8 | MUTTER | SELF-LOCKING NUT | ÉCROU |
| 20 | 4 | 41197 | NAGLE Ø49,6X95 | BOLZEN | PIN | AXE |
| 21 | 1 | 91325 | FLOWDELER | KUGELHAHN | VALVE | VANETTE 3/8" |
| 22 | 1 | 51311 | PILOTSTYRET KONTRAVENTIL 1/4 - DOBBELT | PILOTGESTEUERTES SPERRVENTIL DOPPELT | PILOT-OPERATED CHECK VALVE, DOUBLE | CLAPET DE BLOCAGE PILOTE DOUBLE |
| 23 | 2 | 91249 | AKKUMULATOR 1 L H1000R - 12 BAR | AKKUMULATOR | ACCUMULATOR | ACCUMULATEUR |
| 24 | 2 | 91077 | LIGE FORSKRUENING M18 x 3/8" | GERADE VERSCHRAUBUNG | STRAIGHT CONNECTION | JOINT DROIT |
| 25 | 2 | 91028 | 3/8" BONDED SEALS PAKRING | BONDED SEALS PACKRING | BONDED SEAL WASHER | JOINT BONDED SEALS |
| 26 | 4 | 91838 | CYLINDER 90/50X900 Ø40,5 | ZYLINDER | CYLINDER | VERRIN |
| 27 | 2 | 41236 | NAGLE F Ø40X190 (218) MM | BOLZEN | PIN | AXE |
| 28 | 2 | 93125005590L90L | 50MLØS RØR Ø51X5 | ABSTANDSSTÜCK | SPACER | ENTRETOISE |
| 29 | 1 | 38211 | NAGLE F Ø50 X 755 (783) | BOLZEN | PIN | AXE |
| 30 | 1 | 41232 | NAGLE Ø35X818 (846) | BOLZEN | PIN | AXE |
| 31 | 2 | 51349 | SKIVE Ø51-Ø75-3 Glv | SCHEIBE | WASHER | RONDELLE |
| 32 | 1 | 90671 | SPLIT 8X71 MM GALV. | SPLINT | SPLIT PIN | GOUPILLE |
| 33 | 1 | 90677 | SPLIT 8X50 MM GALV. | SPLINT | SPLIT PIN | GOUPILLE |
| 34 | 1 | 41218 | SLANGEHOLDER, SV | SCHLAUCHHALTER | HOSE CLAMP | SUPPORT DE TUYAU |
| 35 | 1 | 41219 | SKILT | SCHILD | PLATE | PLAQUE |
| 36 | 2 | 90663 | SKIVE Ø17-Ø35-2 | SCHEIBE | WASHER | RONDELLE |
| 37 | 1 | 25242 | BREDAL TRÆK Ø50 5 TONS | ZUG | DRAWBAR | ATTELAGE |
| 38 | 8 | 90671 | SKIVE Ø21-Ø37-3 | UNTERLEGSSCHEIBE | WASHER | RONDELLE DE SERRAGE |
| 39 | 8 | 92335 | BOLT 20x50 8.8 GALV. (SÆTBOLT) | SCHRAUBE | SET SCREW | BOULON |
| 40 | 1 | 41277 | LYGTBOM | LEUCHTSTANGE | LIGHT BAR | DISPOSITIF DE PHARES |
| 41 | 2 | 80696 | BESLAG FOR LYS | BESCHLAG | MOUNTING PLATE | FIXATION |
| 42 | 8 | 92279 | BOLT 10x80 8.8 GALV. | SCHRAUBE | SCREW | BOULON |
| 43 | 8 | 92049 | MØTRIK M10 SELVLÅS. GLV.8 | MUTTER | SELF-LOCKING NUT | ÉCROU |

RULLENDE CHASSIS, 9M

41191

| Pos. | Qty. | Part nr. | Benævnelse | Bezeichnung | Description | Designation |
|------|------|----------|-------------------------|---------------------|-------------------|----------------------|
| 1 | 1 | 41249 | TRÆK - ROLLOMAXIMUM 930 | ZUG | DRAWBAR | ATTELAGE |
| 2 | 1 | 41257 | HJULSTEL, MONTERET | RAD GESTELL | WHEEL FRAME | CADRE DE ROUE |
| 7 | 1 | 41247 | SIDEFLØJ H. SV, 9M | SEITENRAHMEN RECHTS | SIDE FRAME, RIGHT | CADRE LATÉRAL DROITE |
| 10 | 1 | 41042 | SIDEFLØJ V. SV, 9M | SEITENRAHMEN LINKS | SIDE FRAME, LEFT | CADRE LATÉRAL GAUCHE |

Tromle, planke, yderst, m/fjedre, seitensektion, side section, section laterale



TROMLE, PLANKE, YDERST, M/ FJEDRE

SEITENSEKTIONE
SIDE SEKTION
SECTION LATERALE

41180



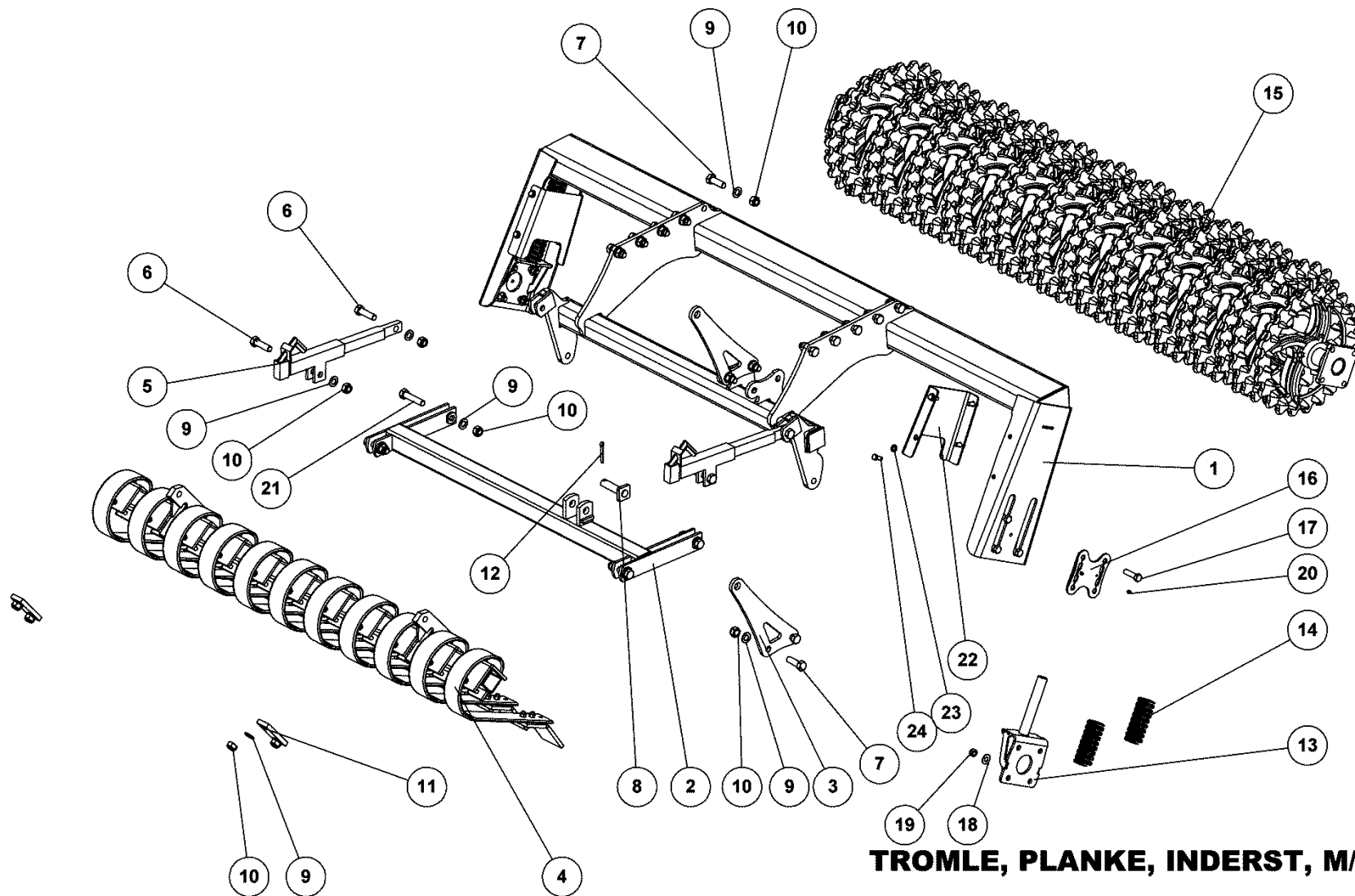
TROMLE, PLANKE, YDERST, M/ FJEDRE

41180

SEITENSEKTIONE
SIDE SEKTION
SECTION LATÉRALE

| Pos. | Qty. | Part nr. | Benævnelse | Bezeichnung | Description | Designation |
|------|------|----------|-----------------------------------|------------------------------|--------------------|-----------------------|
| 1 | 1 | 41053 | GODSHOLDER, SIDE, SV | RAHME | FRAME | CADRE |
| 2 | 2 | 91695 | SPINDEL NR. 1 -FÆSTE BUND/MIDT | SPINDEL | SPINDLE | FUSEAU |
| 3 | 1 | 41057 | PARALLELARM, SIDE | UNTERSTES SCHARNIER | BOTTOM HINGE | CHARNIÈRE BAS SECTION |
| 4 | 2 | 41055 | CYLINDERHOLDER | HALTER | BRACKET | SUPPORT |
| 5 | 1 | 41080 | PLANKE, YDERST, KPL | CRACKERBOARD | CRACKERBOARD | CRACKERBOARD |
| 6 | 14 | 92934 | BOLT 20x60 8.8 GALV. | SCHRAUBE | SCREW | BOULON |
| 7 | 26 | 90671 | SKIVE Ø21-Ø37-3 | UNTERLEGSSCHEIBE | WASHER | RONDELLE DE SERRAGE |
| 8 | 26 | 92052 | MØTRIK M 20 SELVLÅS, GALV. 8 | MUTTER SELBSTGESICHERT | SELF-LOCKING NUT | ÉCROU DE SÉCURITÉ |
| 9 | 1 | 74305 | NAGLE F Ø25X55 (83) | BOLZEN | PIN | AXE |
| 10 | 1 | 90684 | SPLIT Ø8X60 | SPLINT | SPLIT PIN | GOUPILLE |
| 11 | 2 | 37680 | SPÆNDEPLADE Ø21-71-50X15 | PLATTE | FASTENING PLATE | PLAQUE |
| 12 | 4 | 92342 | BOLT 20x70 8.8 GALV. | SCHRAUBE | SCREW | BOULON |
| 13 | 4 | 41158 | TRYKFJEDER, 3S63176 | FEDER | SPRING | RESSORT |
| 14 | 1 | 41169 | GODS PÅ AKSEL Ø53, 23 RINGE, 2529 | SATZ GIESSGUT FÜR DIE WELLEN | METAL SET FOR AXLE | MÉTAL SUR ARBRES |
| 15 | 2 | 41163 | BUNDPLADE F/ FJEDER, SV | HALTER | BRACKET | SUPPORT |
| 16 | 2 | 41173 | DÆKSEL, SV | PLATTE | FASTENING PLATE | PLAQUE |
| 17 | 8 | 92424 | BOLT 16x60 8.8 galv (SÆTBOLT) | SCHRAUBE | SCREW | BOULON |
| 18 | 8 | 90663 | SKIVE Ø17-Ø35-2 | SCHEIBE | WASHER | RONDELLE |
| 19 | 8 | 92051 | MØTRIK M16 SELVLÅS, GLV.8 | MUTTER | SELF-LOCKING NUT | ÉCROU |
| 20 | 4 | 90721 | SMØRENIPPEL M8x1 | SCHMIERNIPPEL | GREASE NIPPLE | GRAISSEUR |
| 21 | 4 | 92372 | BOLT 20x90 8.8 GALV. | SCHRAUBE | SCREW | BOULON |
| 22 | 2 | 41275 | DÆKSEL | DECKEL | COVER | CHAPEAU |
| 23 | 8 | 90669 | SKIVE Ø13-Ø24-2.5 | UNTERLEGSSCHEIBE | WASHER | RONDELLE DE SERRAGE |
| 24 | 8 | 92295 | BOLT 12x30 8.8 GALV. (SÆTBOLT) | SCHRAUBE | SET SCREW | BOULON |

Tromle, planke, inderst, m/fjedre, seitensektion, side section, section laterale



TROMLE, PLANKE, INDERST, M/ FJEDRE

SEITENSEKTIONE
SIDE SEKTION
SECTION LATÉRALE

41181

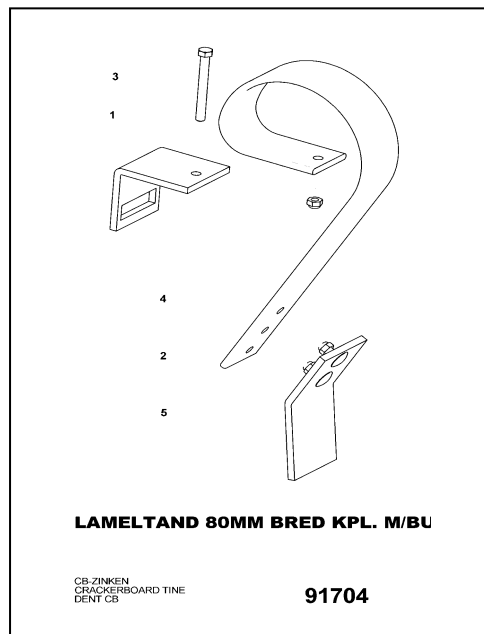
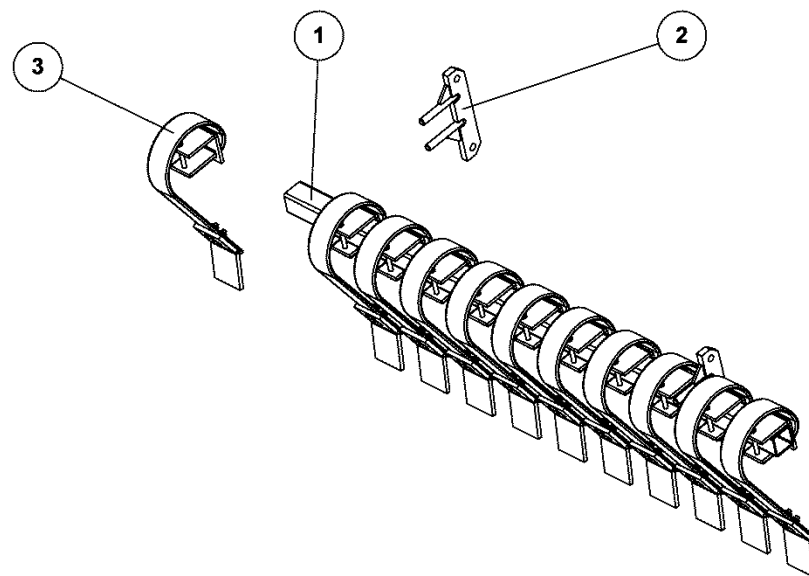


TROMLE, PLANKE, INDERST, M/ FJEDRE

41181

SEITENSEKTIONE
SIDE SEKTION
SECTION LATÉRALE

| Pos. | Qty. | Part nr. | Benævnelse | Bezeichnung | Description | Designation |
|------|------|----------|-----------------------------------|------------------------------|--------------------|-----------------------|
| 1 | 1 | 41053 | GODSHOLDER, SIDE, SV | RAHME | FRAME | CADRE |
| 2 | 1 | 41050 | PARALLELARM, MIDT | UNTERSTES SCHARNIER | BOTTOM HINGE | CHARNIÈRE BAS SECTION |
| 3 | 2 | 41051 | CYLINDERHOLDER | HALTER | BRACKET | SUPPORT |
| 4 | 1 | 41061 | PLANKE, INDERST, KPL | CRACKERBOARD | CRACKERBOARD | CRACKERBOARD |
| 5 | 2 | 91695 | SPINDEL NR. 1 -FÆSTE BUND/MIDT | SPINDEL | SPINDLE | FUSEAU |
| 6 | 4 | 92343 | BOLT 20x70 8.8 GALV. (SÆTBOLT) | BOLZEN | SET SCREW | BOULON |
| 7 | 14 | 92334 | BOLT 20x60 8.8 GALV. | SCHRAUBE | SCREW | BOULON |
| 8 | 1 | 90449 | NAGLE F Ø25X85(113) | BOLZEN | PIN | AXE |
| 9 | 26 | 90671 | SKIVE Ø21-Ø37-3 | UNTERLEGSCHIBE | WASHER | RONDELLE DE SERRAGE |
| 10 | 26 | 92052 | MØTRIK M 20 SELVLÅS, GALV. 8 | MUTTER SELBSTGESICHERT | SELF-LOCKING NUT | ÉCROU DE SÉCURITÉ |
| 11 | 2 | 37680 | SPÆNDEPLADE Ø21-71-50X15 | PLATTE | FASTENING PLATE | PLAQUE |
| 12 | 1 | 90684 | SPLIT Ø8X60 | SPLINT | SPLIT PIN | GOUPILLE |
| 13 | 2 | 41163 | BUNDPLADE F/ FJEDER, SV | HALTER | BRACKET | SUPPORT |
| 14 | 4 | 41158 | TRYKFJEDER, 3S63176 | FEDER | SPRING | RESSORT |
| 15 | 1 | 41169 | GODS PÅ AKSEL Ø53, 23 RINGE, 2529 | SATZ GIESSGUT FÜR DIE WELLEN | METAL SET FOR AXLE | MÉTAL SUR ARBRES |
| 16 | 2 | 41173 | DÆKSEL, SV | PLATTE | FASTENING PLATE | PLAQUE |
| 17 | 8 | 92424 | BOLT 16x60 8.8 galv (SÆTBOLT) | SCHRAUBE | SCREW | BOULON |
| 18 | 8 | 90663 | SKIVE Ø17-Ø35-2 | SCHIBE | WASHER | RONDELLE |
| 19 | 8 | 92051 | MØTRIK M16 SELVLÅS, GLV.8 | MUTTER | SELF-LOCKING NUT | ÉCROU |
| 20 | 4 | 90721 | SMØRENIPPEL M8x1 | SCHMIERNIPPEL | GREASE NIPPLE | GRAISSEUR |
| 21 | 4 | 92372 | BOLT 20x90 8.8 GALV. | SCHRAUBE | SCREW | BOULON |
| 22 | 2 | 41275 | DÆKSEL | DECKEL | COVER | CHAPEAU |
| 23 | 8 | 90669 | SKIVE Ø13-Ø24-2,5 | UNTERLEGSCHIBE | WASHER | RONDELLE DE SERRAGE |
| 24 | 8 | 92295 | BOLT 12x30 8.8 GALV. (SÆTBOLT) | SCHRAUBE | SET SCREW | BOULON |



PLANKE, INDERST, KPL.

CRACKERBOARD
CRACKERBOARD
CRACKERBOARD

41061



PLANKE, INDERST, KPL.

41061

CRACKERBOARD
CRACKERBOARD
CRACKERBOARD

| Pos. | Qty. | Part nr. | Benævnelse | Bezeichnung | Description | Designation |
|------|------|-----------------|--------------------------|---------------------------|---------------------------|---|
| 1 | 1 | 93031192090L90L | FIRK-RØR 70X70X5 S355 | ROHR | TUBE | TUBE |
| 2 | 2 | 37350 | TANDHOLDER Ø20 | ZINKENHALTER | TINE MOUNT | SUPPORT DE DENTS |
| 3 | 11 | 91704 | LAMELTAND 80MM BRED KPL. | CB-ZINKEN KPL. MIT SPITZE | CB - TINE CPL. WITH POINT | DENT DE HERSE ARRIÈRE COURTE AVEC POINTE CO |

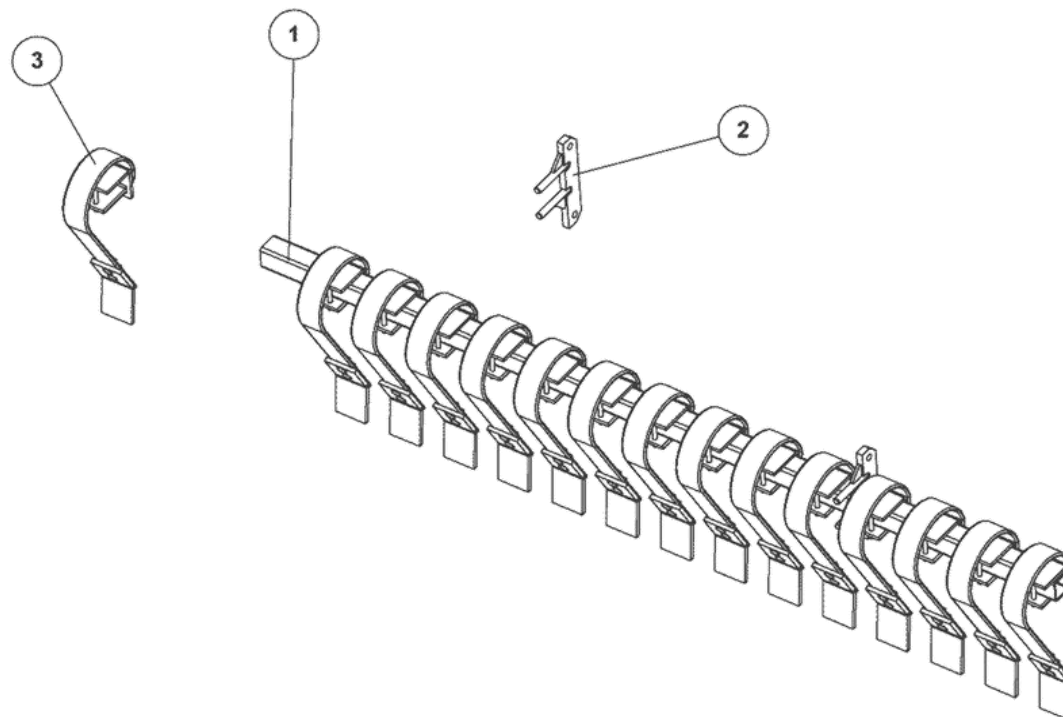


LAMELTAND 80MM BRED KPL. M/BUK SPIDS

91704

CB-ZINKEN
CRACKERBOARD TINE
DENT CB

| Pos. | Qty. | Part nr. | Benævnelse | Bezeichnung | Description | Designation |
|------|------|----------|-------------------------------------|--------------------------|----------------------|--------------------|
| 1 | 1 | 91721 | SPÆNDESTYKKE 10 MM TIL 80 MM TAND | SPANNSTÜCK | PLATE | PIÈCE DE SERRAGE |
| 2 | 1 | 91707 | LAMELTAND LANG 3 HULS 80MM BRED | CB-ZINKEN | CB - TINE | DENT DE CB |
| 3 | 1 | 92303 | BOLT 12x110 8.8 GALV. | SCHRAUBE | SCREW | BOULON |
| 4 | 1 | 92050 | MØTRIK M12 SELVLÅS. GLV. 8 | MUTTER SELBSTSCHLIESSEND | SELFLOCKING NUT | ÉCROU DE SÉCURITÉ |
| 5 | 1 | 91730 | SLIDDEL 100X10 BUK. kompl. M. BOLTE | SPITZE GEBEUGT M. BOLZEN | CB POINT WITH SCREWS | POINT AVEC BOULONS |



PLANKE, YDERST, KPL.

CRACKERBOARD
CRACKERBOARD
CRACKERBOARD

41060

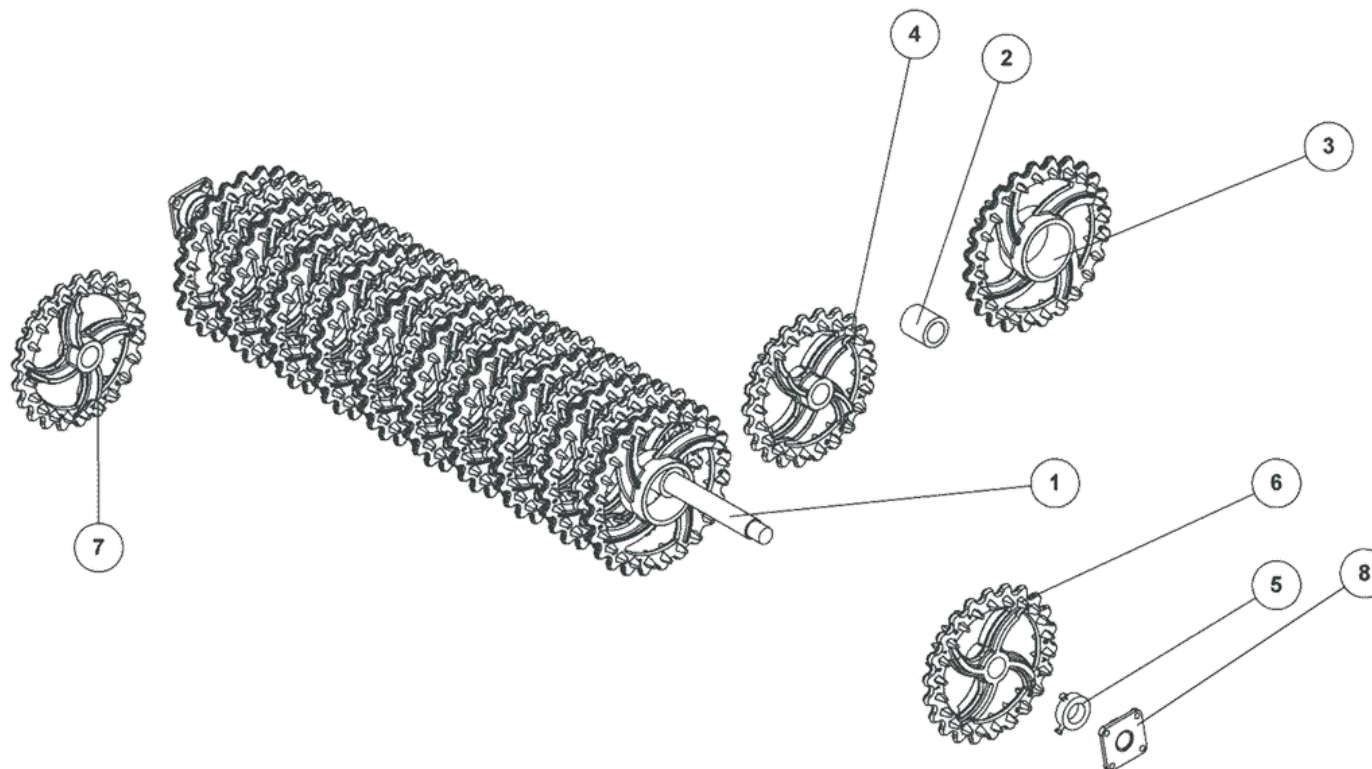


PLANKE, YDERST, KPL.

41060

CRACKERBOARD
CRACKERBOARD
CRACKERBOARD

| Pos. | Qty. | Part nr. | Benævneelse | Bezeichnung | Description | Designation |
|------|------|----------------|--------------------------|---------------------------|---------------------------|---|
| 1 | 1 | 93031264090L90 | KIRK-RØR 70X70X5 S355 | ROHR | TUBE | TUBE |
| 2 | 2 | 37350 | TANDHOLDER Ø20 | ZINKENHALTER | TINE MOUNT | SUPPORT DE DENTS |
| 3 | 15 | 91704 | LAMELTAND 80MM BRED KPL. | CB-ZINKEN KPL. MIT SPITZE | CB - TINE CPL. WITH POINT | DENT DE HERSE ARRIÈRE COURTE AVEC POINTE CO |



GODS PÅ AKSEL Ø53, 23 RINGE, 2529

SATZ GIESSGUT FÜR DIE WELLEN
METAL SET FOR AXLE
MÉTAL SUR ARBRES

41169

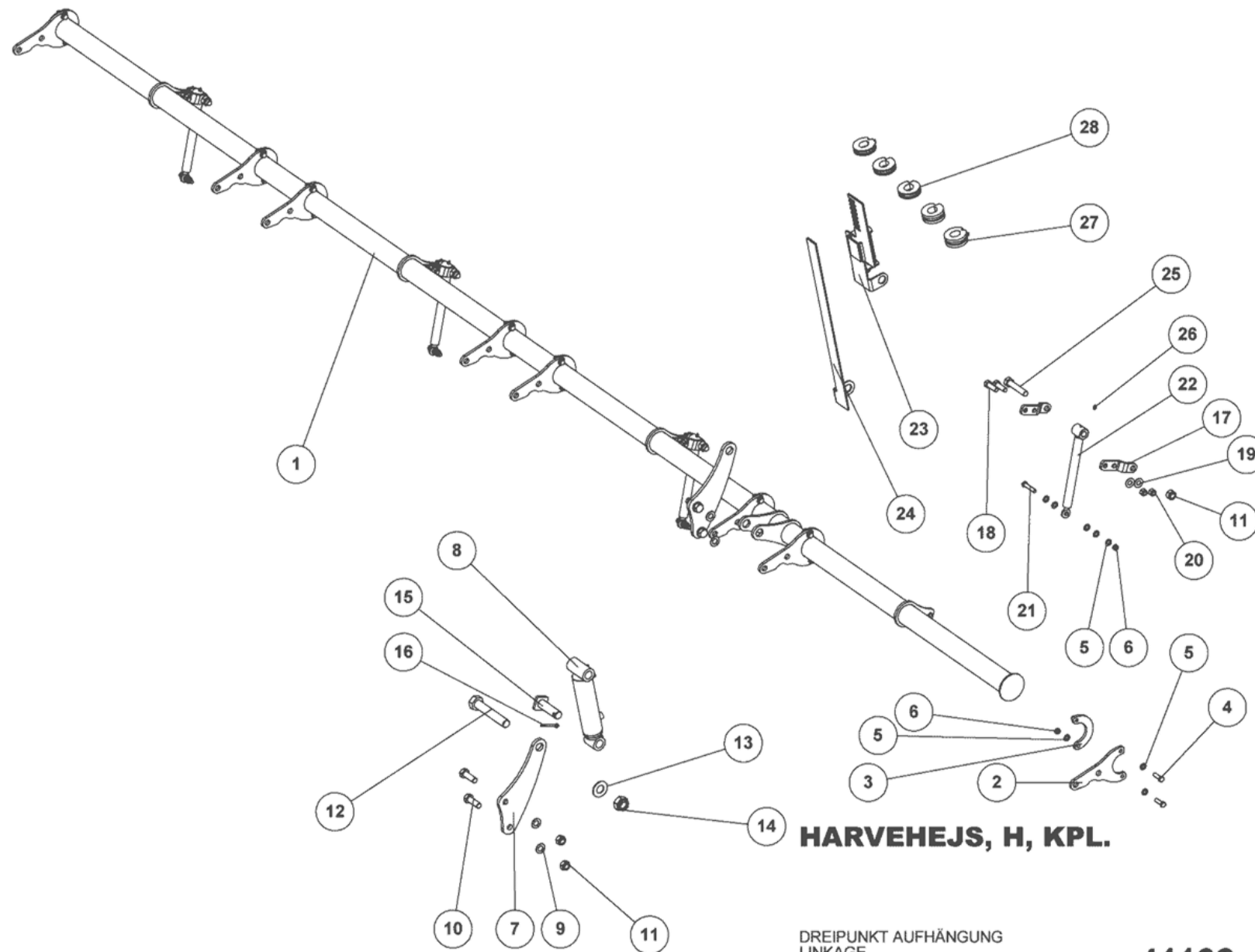


GODS PÅ AKSEL Ø53, 23 RINGE, 2529

41169

SATZ GIESSGUT FÜR DIE WELLEN
METAL SET FOR AXLE
MÉTAL SUR ARBRES

| Pos. | Qty. | Part nr. | Benævnelse | Bezeichnung | Description | Designation |
|------|------|----------|-------------------------------|-------------------------|-------------------------|---------------------------|
| 1 | 1 | 41177 | AKSEL Ø60X2524 | ACHSE | SHAFT | ARBRE |
| 2 | 11 | 18103 | CROSSKILL BØSNING Ø90/62 | CROSSKILL BUCHSE | CROSSKILL BUSHING | DOUILLE CROSSKIL |
| 3 | 11 | 18102 | CROSSKILL RING Ø530/160 | ZYLINDER | CROSSKILL RING | ANNEAU CROSSKILL |
| 4 | 10 | 18101 | CROSSKILL RING Ø480/62 | CROSSKILL RING | CROSSKILL RING | ANNEAU CROSSKILL |
| 5 | 2 | 12334 | STOPRING Ø 60 KPL. | ANSCHLAGRING | STOP BUSHING | BAGUE D'ARRÊT |
| 6 | 1 | 18109 | CROSSKILL Ø480 - SMAL VENSTRE | CROSSKILL SCHMAL LINKS | CROSSKILL, NARROW LEFT | CROSSKILL - ÉTROIT GAUCHE |
| 7 | 1 | 18108 | CROSSKILL Ø480 - SMAL HØJRE | CROSSKILL SCHMAL RECHTS | CROSSKILL, NARROW RIGHT | CROSSKILL - ÉTROIT DROITE |
| 8 | 2 | 12391 | KOMPLET Y-LEJE FY 50 TL | KOMPLETTES Y-LAGER | COMPLETE Y-BEARING | PALIER-Y COMPLET |



HARVEHEJS, H, KPL.

DREIPUNKT AUFHÄNGUNG
LINKAGE
SUSPENSION

41162



HARVEHEJS, H, KPL.

DREIPUNKT AUFHÄNGUNG
LINKAGE
SUSPENSION

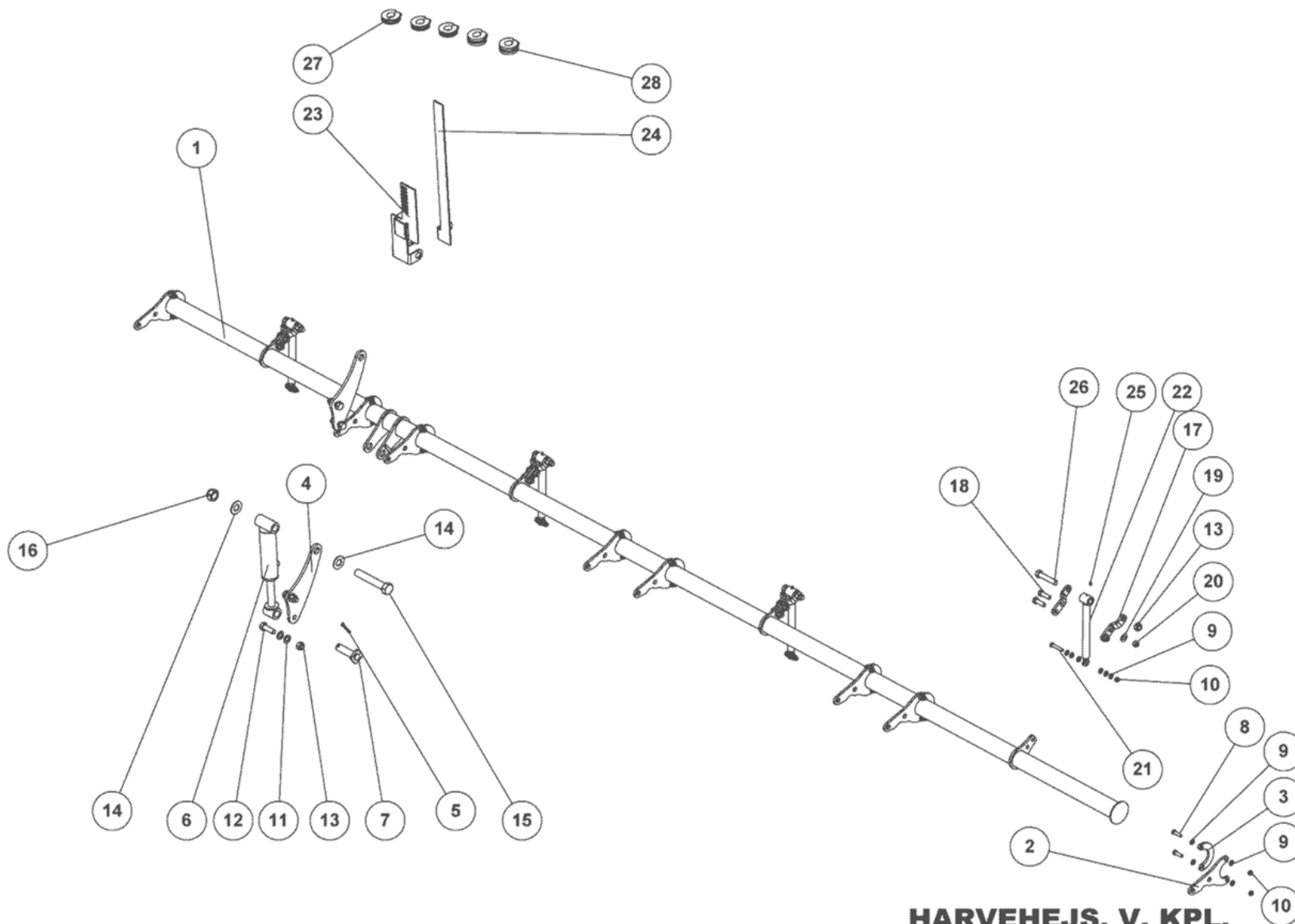
41162

| Pos. | Qty. | Part nr. | Benævnelse | Bezeichnung | Description | Designation |
|------|------|----------|--------------------------------|--------------------------|--------------------|--------------------------|
| 1 | 1 | 41140 | HARVEHEJS, SV. H | DREHKOPF | TURNING HEAD PIECE | TÊTE TOURNANTE |
| 2 | 8 | 41106 | OPH. F/ HEJS | BESCHLAG | MOUNTING PLATE | FIXATION |
| 3 | 8 | 41107 | BANANLEJE | RIEGLE | LOCK | COUVRE |
| 4 | 16 | 92296 | BOLT 12x40 8.8 GALV. | SCHRAUBE | SCREW | BOULON |
| 5 | 52 | 90669 | SKIVE Ø13-Ø24-2.5 | UNTERLEGSCHIEBE | WASHER | RONDELLE DE SERRAGE |
| 6 | 20 | 92050 | MØTRIK M12 SELVLÅS. GLV. 8 | MUTTER SELBSTSCHLIESSEND | SELFLOCKING NUT | ÉCROU DE SÉCURITÉ |
| 7 | 2 | 41111 | CYLINDERHOLDER, LILLE | BESCHLAG | MOUNTING PLATE | FIXATION |
| 8 | 1 | 41216 | CYLINDER 6030145 | ZYLINDER | RAN | VERRIN |
| 9 | 8 | 90671 | SKIVE Ø21-Ø37-3 | UNTERLEGSCHIEBE | WASHER | RONDELLE DE SERRAGE |
| 10 | 4 | 92334 | BOLT 20x60 8.8 GALV. | SCHRAUBE | SCREW | BOULON |
| 11 | 8 | 92052 | MØTRIK M 20 SELVLÅS. GALV. 8 | MUTTER SELBSTGESICHERT | SELF-LOCKING NUT | ÉCROU DE SÉCURITÉ |
| 12 | 1 | 92456 | BOLT 30x180 8.8 GALV. | SCHRAUBE | SCREW | BOULON |
| 13 | 1 | 90662 | SKIVE Ø31-Ø62-3.5 | UNTERLEGSCHIEBE | WASHER | RONDELLE DE SERRAGE |
| 14 | 1 | 92054 | MØTRIK M30 SELVLÅS. GLV.8 | MUTTER | NUT | ÉCROU |
| 15 | 1 | 44355 | NAGLE F Ø30X90(120) | BOLZEN | PIN | AXE |
| 16 | 1 | 90684 | SPLIT Ø8X60 | SPLINT | SPLIT PIN | GOUPILLE |
| 17 | 8 | 41223 | BESLAG | BESCHLAG | MOUNTING PLATE | FIXATION |
| 18 | 8 | 92317 | BOLT 16x50 8.8 GALV. (SÆTBOLT) | SCHRAUBE | SET SCREW | BOULON |
| 19 | 8 | 90663 | SKIVE Ø17-Ø35-2 | SCHIEBE | WASHER | RONDELLE |
| 20 | 8 | 92051 | MØTRIK M16 SELVLÅS. GLV.8 | MUTTER | SELF-LOCKING NUT | ÉCROU |
| 21 | 4 | 92298 | BOLT 12x60 8.8 GALV. | SCHRAUBE | SCREW | BOULON |
| 22 | 4 | 41284 | DYBDEFØRING - ROLLOMAXIMUM | STANGE | BAR | SUPPORT |
| 23 | 1 | 41306 | SKALA ØVERST - KPL. | TIEFENMESSER | DEPTH INDICATOR | INDICATEUR DE PROFONDEUR |
| 24 | 1 | 41304 | SKALA - NEDERSTE DEL | TIEFENMESSER | DEPTH INDICATOR | INDICATEUR DE PROFONDEUR |
| 25 | 4 | 92337 | BOLT 20x100 8.8 GALV. | SCHRAUBE | SCREW | BOULON |
| 26 | 4 | 90721 | SMØRENIPPEL M8x1 | SCHMIERNIPPEL | GREASE NIPPLE | GRAISSEUR |
| 27 | 2 | 90768 | HYDRO-CLIP 31.8 MM | ABSTANDS BÜCHSE | SPACER | BAGUE DE DISTANCE |
| 28 | 3 | 90767 | HYDRO-CLIP 21.4 MM | ABSTANDS BÜCHSE | SPACER | BAGUE DE DISTANCE |

HARVEHEJS, H, KPL. 9M

41253

| Pos. | Qty. | Part nr. | Benævnelse | Bezeichnung | Description | Designation |
|------|------|----------|----------------------|-------------|--------------------|----------------|
| 1 | 1 | 41255 | HARVEHEJS, SV. H, 9M | DREHKOPF | TURNING HEAD PIECE | TÊTE TOURNANTE |



HARVEHEJS, V, KPL.

DREIPUNKT AUFHÄNGUNG
LINKAGE
SUSPENSION

41166



HARVEHEJS, V, KPL.

DREIPUNKT AUFHÄNGUNG
LINKAGE
SUSPENSION

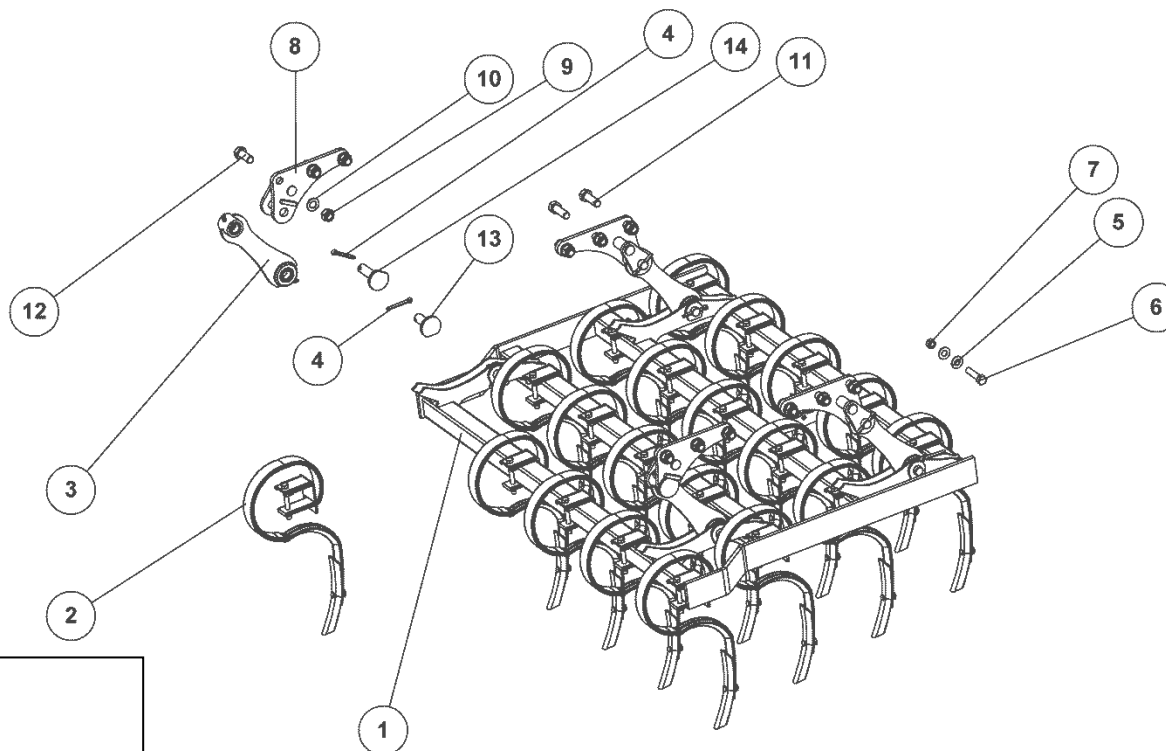
41166

| Pos. | Qty. | Part nr. | Benævnelse | Bezeichnung | Description | Designation |
|------|------|----------|--------------------------------|--------------------------|--------------------|--------------------------|
| 1 | 1 | 41112 | HARVEHEJS, SV. V | DREHKOPF | TURNING HEAD PIECE | TÊTE TOURNANTE |
| 2 | 8 | 41106 | OPH. F/ HEJS | BESCHLAG | MOUNTING PLATE | FIXATION |
| 3 | 8 | 41107 | BANANLEJE | RIEGLE | LOCK | COUVRE |
| 4 | 2 | 41111 | CYLINDERHOLDER, LILLE | BESCHLAG | MOUNTING PLATE | FIXATION |
| 5 | 1 | 90684 | SPLIT Ø8X60 | SPLINT | SPLIT PIN | GOUPILLE |
| 6 | 1 | 41216 | CYLINDER 6030145 | ZYLINDER | RAN | VERRIN |
| 7 | 1 | 44355 | NAGLE F Ø30X90(120) | BOLZEN | PIN | AXE |
| 8 | 16 | 92298 | BOLT 12x40 8.8 GALV. | SCHRAUBE | SCREW | BOULON |
| 9 | 56 | 90669 | SKIVE Ø13-Ø24-2,5 | UNTERLEGSCHIEBE | WASHER | RONDELLE DE SERRAGE |
| 10 | 20 | 92050 | MØTRIK M12 SELVLÅS. GLV. 8 | MUTTER SELBSTSCHLIESSEND | SELF-LOCKING NUT | ÉCROU DE SÉCURITÉ |
| 11 | 8 | 90671 | SKIVE Ø21-Ø37-3 | UNTERLEGSCHIEBE | WASHER | RONDELLE DE SERRAGE |
| 12 | 4 | 92334 | BOLT 20x60 8.8 GALV. | SCHRAUBE | SCREW | BOULON |
| 13 | 8 | 92052 | MØTRIK M 20 SELVLÅS. GALV. 8 | MUTTER SELBSTGESICHERT | SELF-LOCKING NUT | ÉCROU DE SÉCURITÉ |
| 14 | 2 | 90662 | SKIVE Ø31-Ø62-3,5 | UNTERLEGSCHIEBE | WASHER | RONDELLE DE SERRAGE |
| 15 | 1 | 92456 | BOLT 30x180 8.8 GALV. | SCHRAUBE | SCREW | BOULON |
| 16 | 1 | 92054 | MØTRIK M30 SELVLÅS. GLV. 8 | MUTTER | NUT | ÉCROU |
| 17 | 8 | 41223 | BESLAG | BESCHLAG | MOUNTING PLATE | FIXATION |
| 18 | 8 | 92317 | BOLT 16x50 8.8 GALV. (SÆTBOLT) | SCHRAUBE | SET SCREW | BOULON |
| 19 | 8 | 90663 | SKIVE Ø17-Ø35-2 | SCHIEBE | WASHER | RONDELLE |
| 20 | 8 | 92051 | MØTRIK M16 SELVLÅS. GLV. 8 | MUTTER | SELF-LOCKING NUT | ÉCROU |
| 21 | 4 | 92298 | BOLT 12x60 8.8 GALV. | SCHRAUBE | SCREW | BOULON |
| 22 | 4 | 41284 | DYBDEFØRING - ROLLOMAXIMUM | STANGE | BAR | SUPPORT |
| 23 | 1 | 41306 | SKALA ØVERST - KPL. | TIEFENMESSER | DEPTH INDICATOR | INDICATEUR DE PROFONDEUR |
| 24 | 1 | 41304 | SKALA - NEDERSTE DEL | TIEFENMESSER | DEPTH INDICATOR | INDICATEUR DE PROFONDEUR |
| 25 | 4 | 90721 | SMØRENIPPEL M6x1 | SCHMIERNIPPEL | GREASE NIPPLE | GRAISSEUR |
| 26 | 4 | 92337 | BOLT 20x100 8.8 GALV. | SCHRAUBE | SCREW | BOULON |
| 27 | 3 | 90767 | HYDRO-CLIP 21.4 MM | ABSTANDS BÜCHSE | SPACER | BAGUE DE DISTANCE |
| 28 | 2 | 90768 | HYDRO-CLIP 31.8 MM | ABSTANDS BÜCHSE | SPACER | BAGUE DE DISTANCE |

HARVEHEJS, V, KPL. 9M

41254

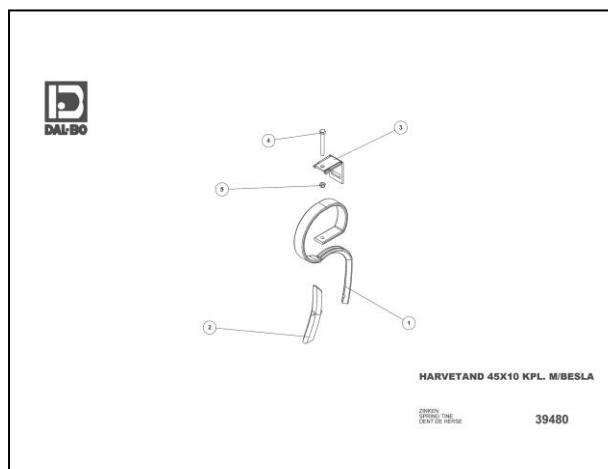
| Pos. | Qty. | Part nr. | Benævnelse | Bezeichnung | Description | Designation |
|------|------|----------|----------------------|-------------|--------------------|----------------|
| 1 | 1 | 41256 | HARVEHEJS, SV. V, 9M | DREHKOPF | TURNING HEAD PIECE | TÊTE TOURNANTE |



**HARVESEKTION - KPL.
UDEN PAKKER OG PLANKE**

EGGENSEKTION
HARROW SECTION
SECTION DE HERSE

41303





HARVESEKTION - KPL.

UDEN PAKKER OG PLANKE

41303

EGGENSEKTION
HARROW SECTION
SECTION DE HERSE

| Pos. | Qty. | Part nr. | Benævnelse | Bezeichnung | Description | Designation |
|------|------|----------|-------------------------------------|------------------------|------------------|---------------------|
| 1 | 1 | 41062 | HARVESEKTION SV | RAHME | FRAME | CADRE |
| 2 | 20 | 39480 | KULTURHARVETAND 45X10 KPL. M/BESLAG | ZINKEN | SPRING TINE | DENT DE HERSE |
| 3 | 4 | 41089 | ARM. MONTERET | ARM | ARM | BRAS |
| 4 | 8 | 90684 | SPLIT Ø8X60 | SPLINT | SPLIT PIN | GOUPILLE |
| 5 | 2 | 90663 | SKIVE Ø17-Ø35-2 | SCHEIBE | WASHER | RONDELLE |
| 6 | 1 | 92319 | BOLT 16x70 8.8 GALV. | SCHRAUBE | SCREW | BOULON |
| 7 | 1 | 92051 | MØTRIK M16 SELVLÅS. GLV.8 | MUTTER | SELF-LOCKING NUT | ÉCROU |
| 8 | 4 | 41093 | OPH. SV. H. | BESCHLAG | MOUNTING PLATE | FIXATION |
| 9 | 12 | 92052 | MØTRIK M 20 SELVLÅS. GALV. 8 | MUTTER SELBSTGESICHERT | SELF-LOCKING NUT | ÉCROU DE SÉCURITÉ |
| 10 | 12 | 90671 | SKIVE Ø21-Ø37-3 | UNTERLEGSCHLEIBE | WASHER | RONDELLE DE SERRAGE |
| 11 | 4 | 92334 | BOLT 20x60 8.8 GALV. | SCHRAUBE | SCREW | BOULON |
| 12 | 8 | 92335 | BOLT 20x50 8.8 GALV. (SÆTBOLT) | SCHRAUBE | SET SCREW | BOULON |
| 13 | 4 | 41195 | NAGLE Ø24,7X55 | BOLZEN | PIN | AXE |
| 14 | 4 | 41196 | NAGLE Ø24,7X75 | BOLZEN | PIN | AXE |

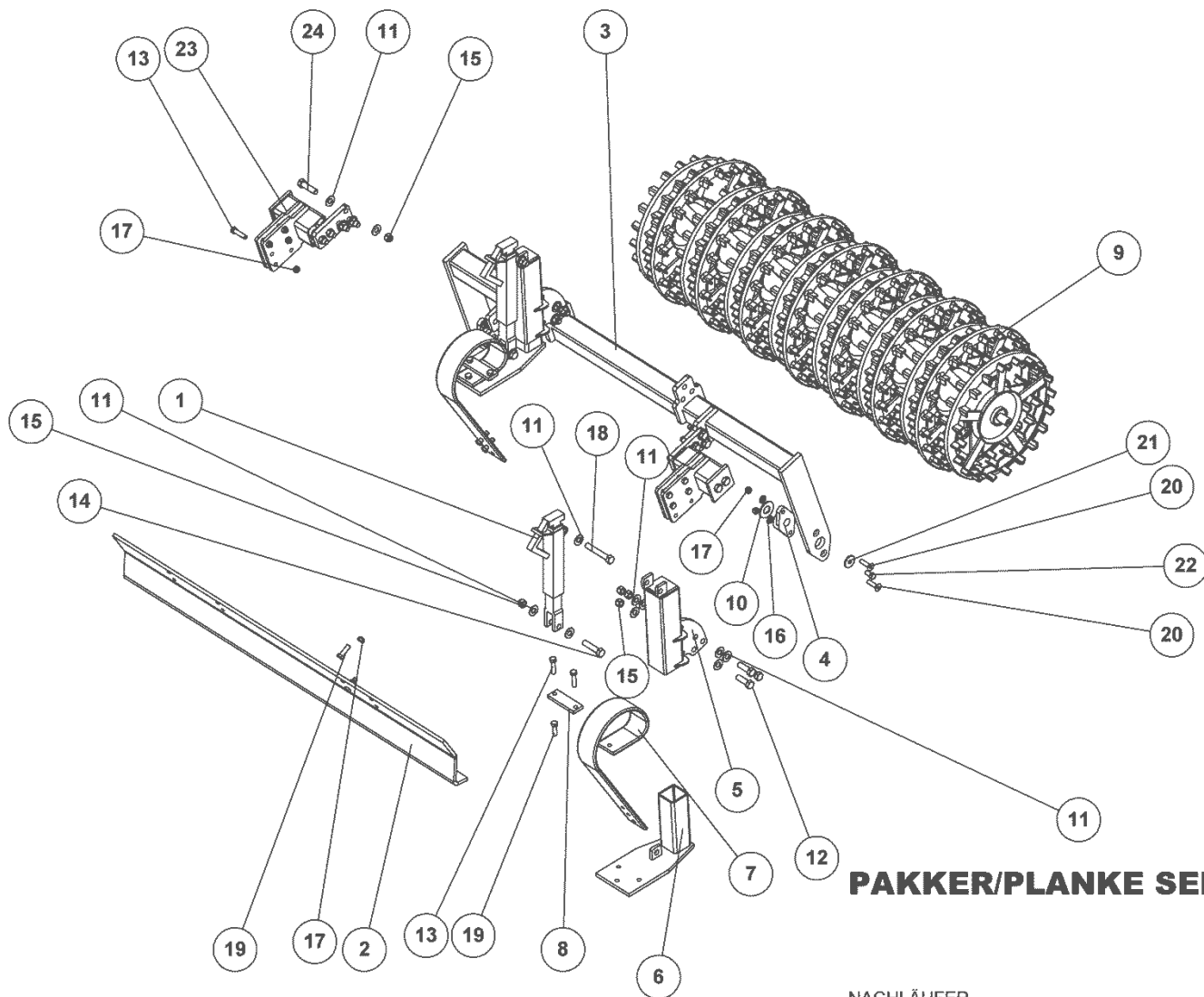


HARVETAND 45X10 KPL. M/BESLAG

39480

ZINKEN
SPRING TINE
DENT DE HERSE

| Pos. | Qty. | Part nr. | Benævnelse | Bezeichnung | Description | Designation |
|------|------|----------|----------------------------------|--------------------------|-----------------|-------------------|
| 1 | 1 | 39484 | KULTURHARVETAND 45X10 MM | ZINKEN | SPRING TINE | DENT DE HERSE |
| 2 | 1 | 39483 | SPIDS M/BOLT FOR KULTURHARVETAND | SPITZE | POINT | POINTE |
| 3 | 1 | 39482 | BESLAG FOR KULTURHARVETAND 45X10 | BESCHLAG | MOUNTING PLATE | FIXATION |
| 4 | 1 | 92302 | BOLT 12x100 8.8 GALV. | SCHRAUBE | SCREW | BOULON |
| 5 | 1 | 92050 | MØTRIK M12 SELVLÅS. GLV. 8 | MUTTER SELBSTSCHLIESSEND | SELFLOCKING NUT | ÉCROU DE SÉCURITÉ |



PAKKER/PLANKE SEKTION - BAG

NACHLÄUFER
ROLLER
TRAINÉ

41279



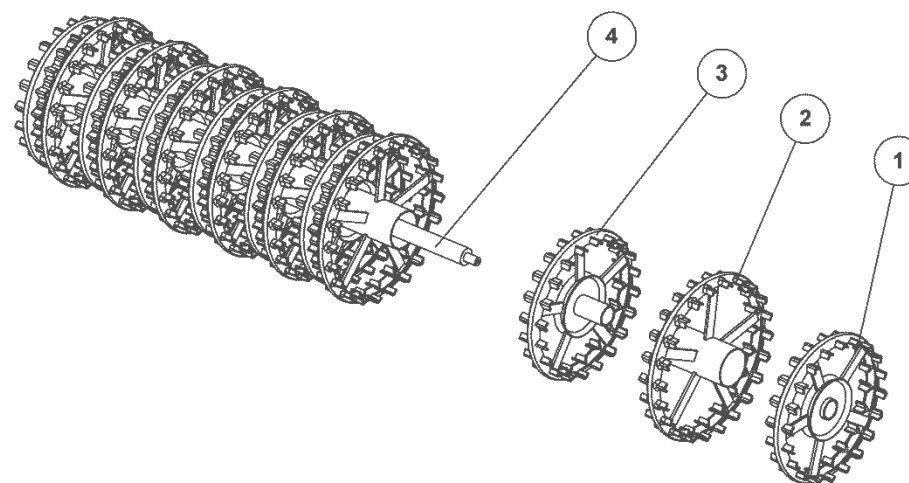
PAKKER/PLANKE SEKTION - BAG

41279

NACHLÄUFER
ROLLER
TRAINÉ

| Pos. | Qty. | Part nr. | Benævnelse | Bezeichnung | Description | Designation |
|------|------|----------|-----------------------------------|------------------------------|--------------------|---------------------|
| 1 | 2 | 21465 | SPINDEL SHF 6-01 | SPINDEL | SPINDLE | FUSEAU |
| 2 | 1 | 41066 | PLANKE FOR HARVESEKTION | PLANIERSCHIENE | LEVELLING BAR | NIVELEUSE |
| 3 | 1 | 41068 | EFTERLØBERRAMME, SV. | RAHME | FRAME | CADRE |
| 4 | 2 | 39398 | FLANGELEJE FL205 Ø25 TR | LAGER | BEARING | FIXATION |
| 5 | 2 | 41069 | HOLDER | HALTER | BRACKET | SUPPORT |
| 6 | 2 | 78817 | TANDHOLDER KPL. | ZINKENHALTER | TINE MOUNT | SUPPORT DE DENTS |
| 7 | 2 | 91707 | LAMELTAND LANG 3 HULS 80MM BRED | CB-ZINKEN | CB - TINE | DENT DE CB |
| 8 | 2 | 80783 | LASKE FOR LAMELTAND | LASCHE | PLATE | PLAQUE |
| 9 | 1 | 41072 | CROSSKILLVALSE, MONT. | SATZ GIESSGUT FÜR DIE WELLEN | METAL SET FOR AXLE | MÉTAL SUR ARBRES |
| 10 | 2 | 90662 | SKIVE Ø31-Ø62-3,5 | UNTERLEGSCHIEBE | WASHER | RONDELLE DE SERRAGE |
| 11 | 32 | 90663 | SKIVE Ø17-Ø35-2 | SCHIEBE | WASHER | RONDELLE |
| 12 | 6 | 92317 | BOLT 16x50 8.8 GALV. (SÆTBOLT) | SCHRAUBE | SCHRAUBE | SET SCREW |
| 13 | 12 | 92297 | BOLT 12x50 8.8 GALV. | SCHRAUBE | SCREW | BOULON |
| 14 | 2 | 92319 | BOLT 16x70 8.8 GALV. | SCHRAUBE | SCREW | BOULON |
| 15 | 16 | 92051 | MØTRIK M16 SELVLÅS. GLV.8 | MÜTTER | SELF-LOCKING NUT | ÉCROU |
| 16 | 10 | 90669 | SKIVE Ø13-Ø24-2,5 | UNTERLEGSCHIEBE | WASHER | RONDELLE DE SERRAGE |
| 17 | 22 | 92050 | MØTRIK M12 SELVLÅS. GLV. 8 | MÜTTER SELBSTSCHLIESSEND | SELFLOCKING NUT | ÉCROU DE SÉCURITÉ |
| 18 | 2 | 92322 | BOLT 16x100 8.8 GALV. | SCHRAUBE | SCREW | BOULON |
| 19 | 6 | 92296 | BOLT 12x40 8.8 GALV. | SCHRAUBE | SCREW | BOULON |
| 20 | 4 | 92418 | BOLT 12 x 45 GALV 8.8 UNDERSÆNKET | SCHRAUBE | COUNTERSUNK SCREW | BOULON |
| 21 | 2 | 90652 | SP.SKIVE M12 Ø13-Ø40-4 GLV. | UNTERLEGSCHIEBE | WASHER | RONDELLE DE SERRAGE |
| 22 | 2 | 92294 | BOLT 12x25 8.8 GALV. (SÆTBOLT) | SCHRAUBE | SET SCREW | BOULON |
| 23 | 2 | 39311 | AFFJEDRINGSDEL FOR KRYMLER | SUSPENSION | ABFEDERN | SUSPENSION |
| 24 | 6 | 92318 | BOLT 16x60 8.8 GALV. | SCHRAUBE | SCREW | BOULON |

Crosskillvalse, mont., satz giessgut für die wellen, metal set for axle, metal sur arbres



CROSSKILLVALSE, MONT.

SATZ GIESSGUT FÜR DIE WELLEN
METAL SET FOR AXLE
MÉTAL SUR ARBRES

41072

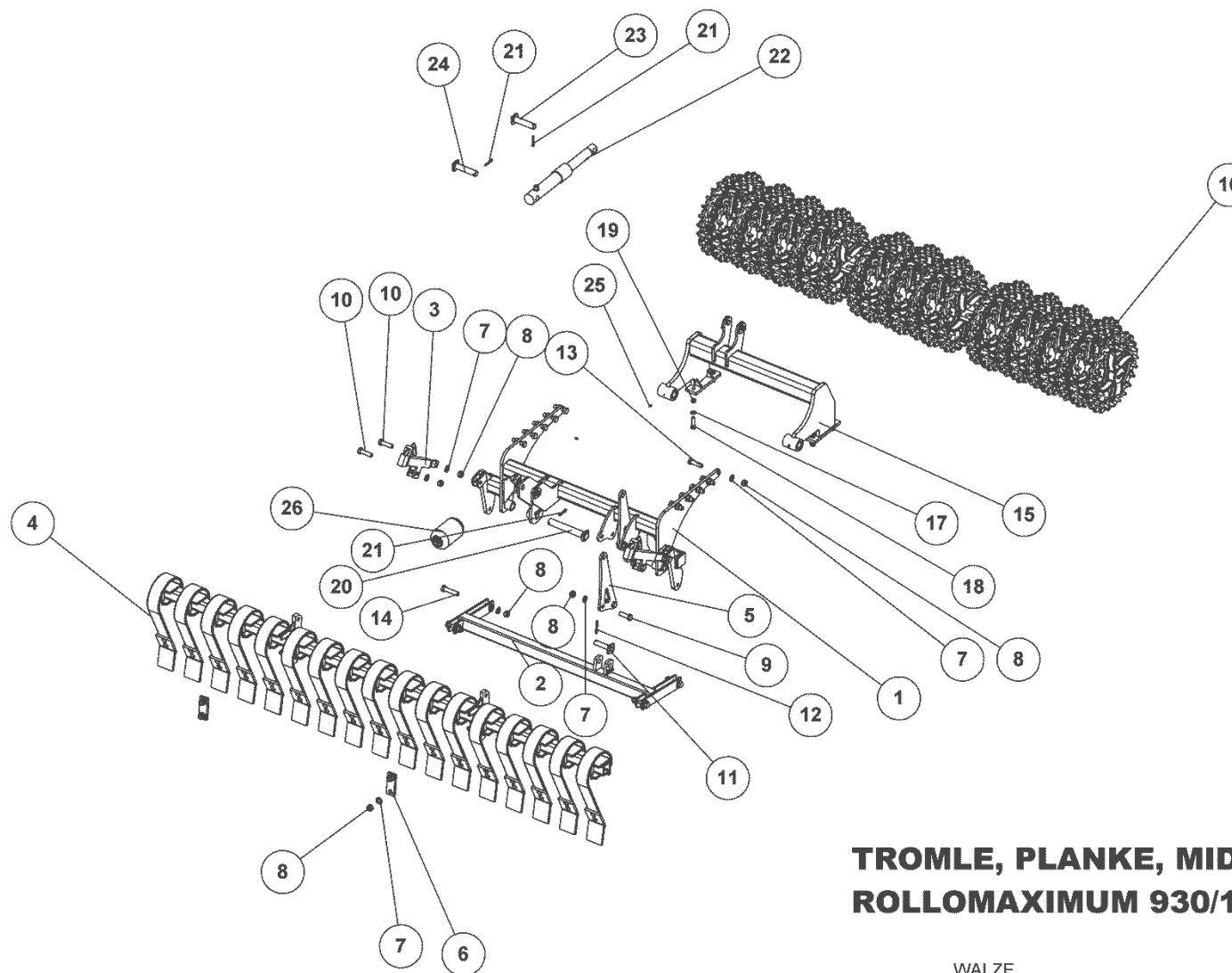


CROSSKILLValse, MONT.

41072

SATZ GIESSGUT FÜR DIE WELLEN
METAL SET FOR AXLE
MÉTAL SUR ARBRES

| Pos. | Qty. | Part nr. | Benævnelse | Bezeichnung | Description | Designation |
|------|------|----------|-------------------------|----------------|----------------|------------------|
| 1 | 2 | 18146 | CROSSKILL RING Ø440/50 | CROSSKILL RING | CROSSKILL RING | ANNEAU CROSSKILL |
| 2 | 7 | 18145 | CROSSKILL RING Ø500/105 | CROSSKILL RING | CROSSKILL RING | ANNEAU CROSSKILL |
| 3 | 6 | 18144 | CROSSKILL RING Ø440/50 | CROSSKILL RING | CROSSKILL RING | ANNEAU CROSSKILL |
| 4 | 1 | 41073 | AKSEL TIL HARVESEKTION | WELLE | SHAFT | ARBRE |



**TROMLE, PLANKE, MIDT - HYDR. AFFJ.
ROLLOMAXIMUM 930/1230**

WALZE
ROLLER
ROULEAU

41287

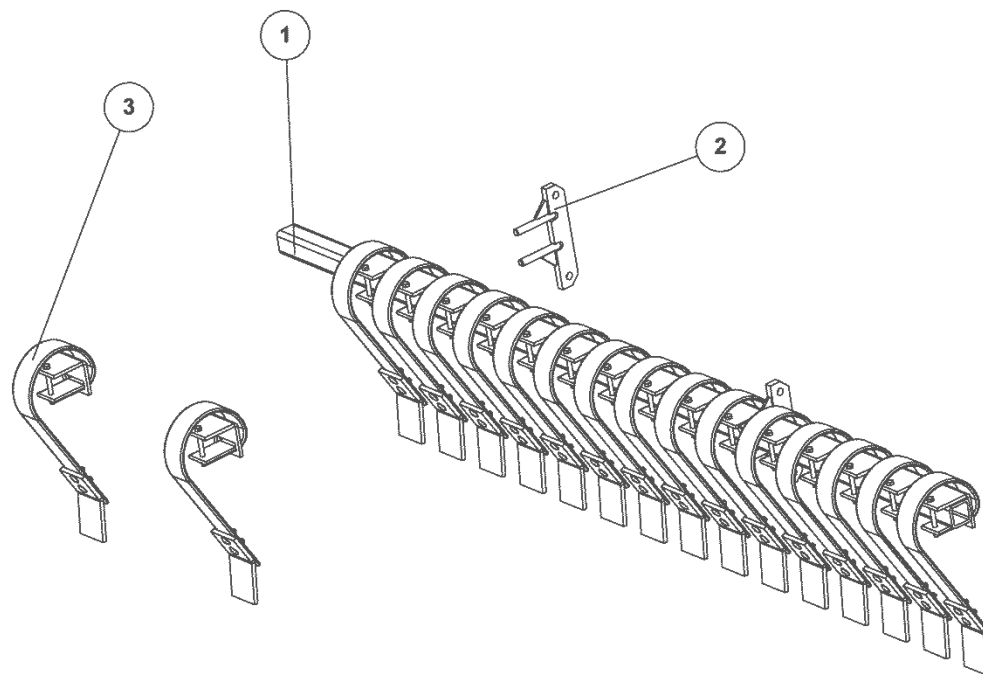


TROMLE, PLANKE, MIDT - HYDR. AFFJ.ROLLOMAXIMUM 930/1230

41287

WALZE
ROLLER
ROULEAU

| Pos. | Qty. | Part nr. | Benævnelse | Bezeichnung | Description | Designation |
|------|------|----------|----------------------------------|------------------------------|------------------------|-------------------------------|
| 1 | 1 | 41286 | GODSHVILER - MIDT | HAUPTRAHMEN | MAIN FRAME | CHASSIS |
| 2 | 1 | 41050 | PARALLELARM, MIDT | UNTERSTES SCHARNIER | BOTTOM HINGE | CHARNIÈRE BAS SECTION |
| 3 | 2 | 91695 | SPINDEL NR. 1 -FÆSTE BUND/MIDT | SPINDEL | SPINDLE | FUSEAU |
| 4 | 1 | 41043 | PLANKE, MIDT, KPL. | CRACKERBOARD | CRACKERBOARD | CRACKERBOARD |
| 5 | 2 | 41051 | CYLINDERHOLDER | HALTER | BRACKET | SUPPORT |
| 6 | 2 | 37680 | SPÆNDEPLADE Ø21-71-50X15 | PLATTE | FASTENING PLATE | PLAQUE |
| 7 | 26 | 90671 | SKIVE Ø21-Ø37-3 | UNTERLEGSCHIEBE | WASHER | RONDELLE DE SERRAGE |
| 8 | 26 | 92052 | MØTRIK M 20 SELVLÅS, GALV. 8 | MUTTER SELBSTGESICHERT | SELF-LOCKING NUT | ÉCROU DE SÉCURITÉ |
| 9 | 4 | 92334 | BOLT 20x60 8.8 GALV. | SCHRAUBE | SCREW | BOULON |
| 10 | 4 | 92342 | BOLT 20x70 8.8 GALV. | SCHRAUBE | SCREW | BOULON |
| 11 | 1 | 90449 | NAGLE F Ø25X85(113) | BOLZEN | PIN | AXE |
| 12 | 1 | 90684 | SPLIT Ø8X60 | SPLINT | SPLIT PIN | GOUPILLE |
| 13 | 10 | 92343 | BOLT 20x70 8.8 GALV. (SÆTBOLT) | BOLZEN | SET SCREW | BOULON |
| 14 | 4 | 92372 | BOLT 20x90 8.8 GALV. | SCHRAUBE | SCREW | BOULON |
| 15 | 1 | 41292 | RAMME FOR GODS - MIDT | RAHME | FRAME | CADRE |
| 16 | 1 | 41294 | GODS PÅ AKSEL - MIDT - Ø53 CROSS | SATZ GIESSGUT FÜR DIE WELLEN | METAL SET FOR AXLE | MÉTAL SUR ARBRES |
| 17 | 4 | 90643 | SKIVE Ø17-Ø29-3 | SCHIEBE | WASHER | RONDELLE |
| 18 | 4 | 92318 | BOLT 16x60 8.8 GALV. | SCHRAUBE | SCREW | BOULON |
| 19 | 4 | 92051 | MØTRIK M16 SELVLÅS, GLV.8 | MUTTER | SELF-LOCKING NUT | ÉCROU |
| 20 | 2 | 39838 | NAGLE Ø35X220 (248) | BOLZEN | PIN | AXE |
| 21 | 4 | 90677 | SPLIT 8X50 MM GALV. | SPLINT | SPLIT PIN | GOUPILLE. |
| 22 | 1 | 14269 | CYLINDER 60/50X200 | ZYLINDER | RAN | VERRIN |
| 23 | 1 | 76452 | NAGLE F Ø30X115(143)S | BOLZEN MIT SCHMIERGANG | PIN WITH GREASE GROOVE | AXE AVEC RAINURE DE GRAISSAGE |
| 24 | 1 | 25452 | NAGLE F Ø30X120(148) | AXE | PIN | BOLZEN |
| 25 | 3 | 90721 | SMØRENIPPEL M8x1 | SCHMIERNIPPEL | GREASE NIPPLE | GRAISSEUR |
| 26 | 1 | 91248 | AKKUMULATOR 1 L H1000R - 40 BAR | AKKUMULATOR | ACCUMULATOR | ACCUMULATEUR |



PLANKE, MIDT, KPL.

CRACKERBOARD
CRACKERBOARD
CRACKERBOARD

41043



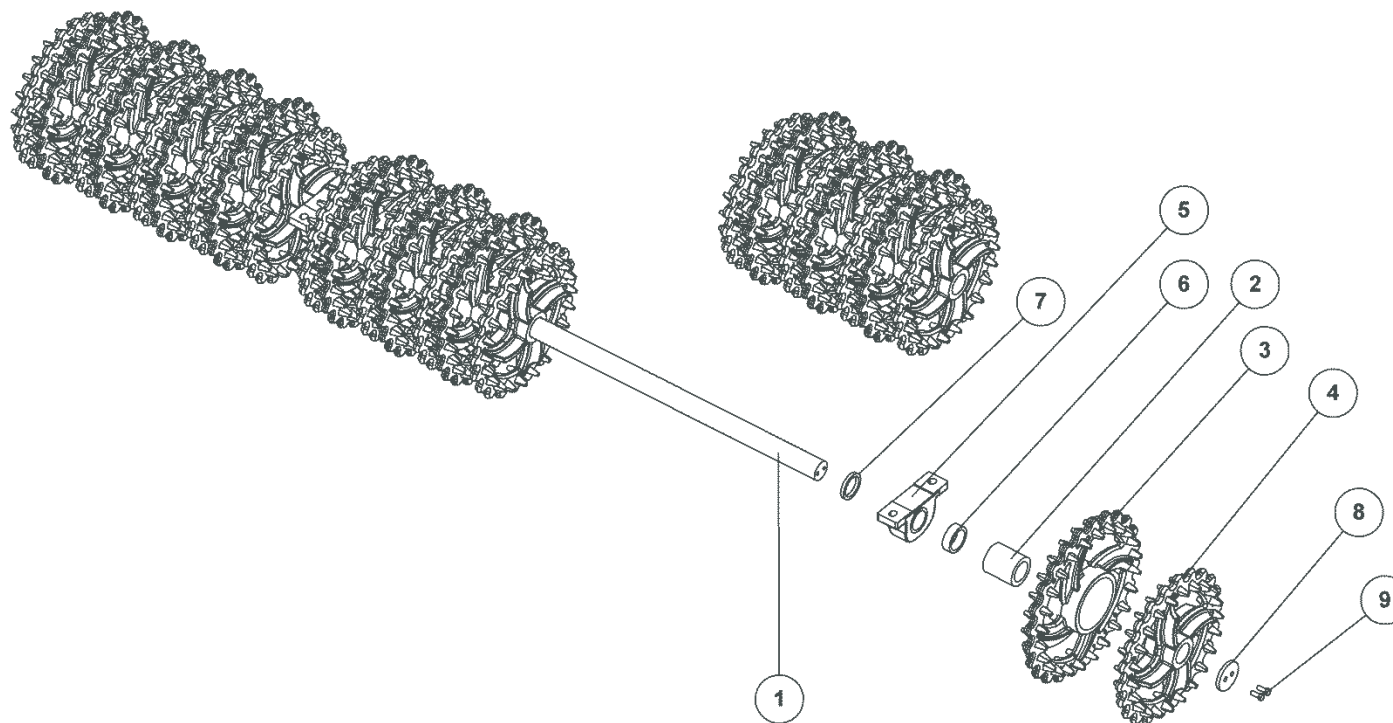
PLANKE, MIDT, KPL.

41043

CRACKERBOARD
CRACKERBOARD
CRACKERBOARD

| Pos. | Qty. | Part nr. | Benævnelse | Bezeichnung | Description | Designation |
|------|------|-----------------|--------------------------|---------------------------|---------------------------|---|
| 1 | 1 | 93034300090L90L | KIRK-RØR 70X70X8 S355 | ROHR | TUBE | TUBE |
| 2 | 2 | 37350 | TANDHOLDER Ø20 | ZINKENHALTER | TINE MOUNT | SUPPORT DE DENTS |
| 3 | 17 | 91704 | LAMELTAND 80MM BRED KPL. | CB-ZINKEN KPL. MIT SPITZE | CB - TINE CPL. WITH POINT | DENT DE HERSE ARRIÈRE COURTE AVEC POINTE CO |

Gods på aksel – midt – ø53 cross, satz giessgut für die wellen, metal set for axle, metal sur arbres



GODS PÅ AKSEL - MIDT - Ø53 CROSS
ROLLOMAXIMUM 930/1230

SATZ GIESSGUT FÜR DIE WELLEN
METAL SET FOR AXLE
METAL SUR ARBRES

41294



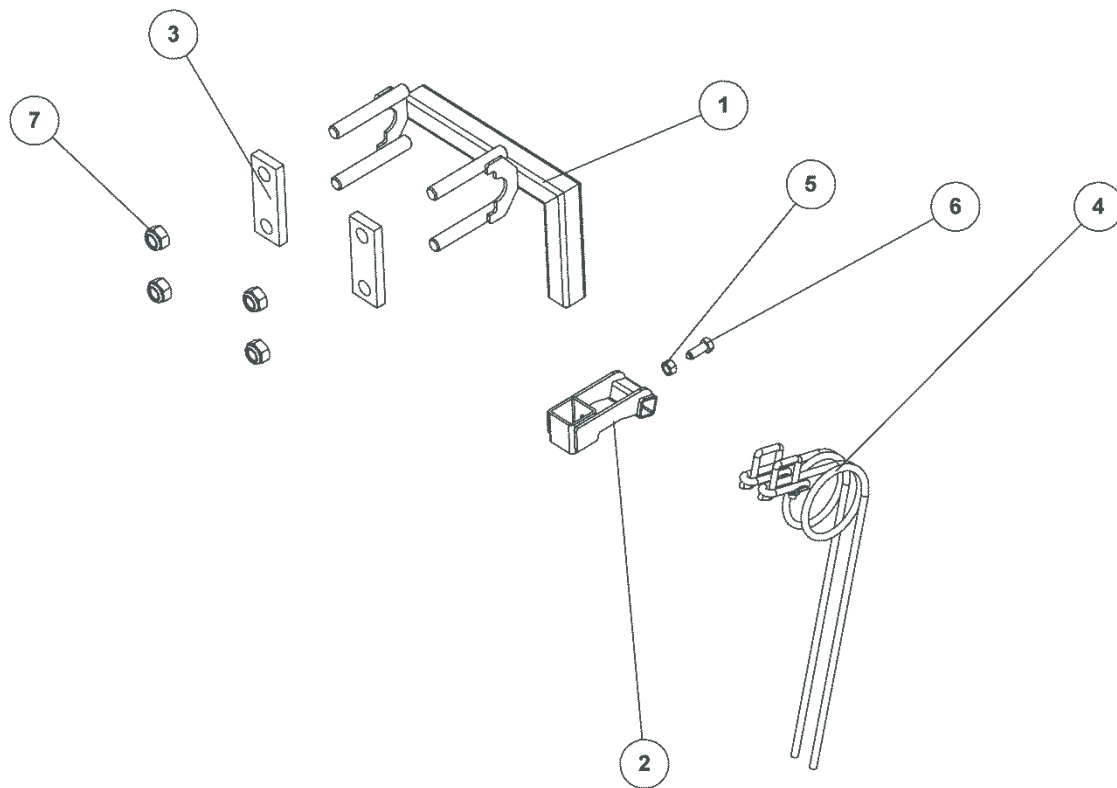
GODS PÅ AKSEL - MIDT - Ø53 CROSS ROLLOMAXIMUM 930/1230

41294

SATZ GIESSGUT FÜR DIE WELLEN
METAL SET FOR AXLE
MÉTAL SUR ARBRES

| Pos. | Qty. | Part nr. | Benævneelse | Bezeichnung | Description | Designation |
|------|------|-----------------|--------------------------------|-----------------------|-------------------------------------|-------------------|
| 1 | 1 | 41293 | AKSEL Ø60X2696 M/GEV. | ACHSE | SHAFT (LEVELFLEX 2000 3M. 20 RINGS) | ARBRE |
| 2 | 11 | 18103 | CROSSKILL BØSNING Ø90/62 | CROSSKILL BUCHSE | CROSSKILL BUSHING | DOUILLE CROSSKILL |
| 3 | 11 | 18102 | CROSSKILL RING Ø530/160 | ZYLINDER | CROSSKILL RING | ANNEAU CROSSKILL |
| 4 | 14 | 18101 | CROSSKILL RING Ø480/62 | CROSSKILL RING | CROSSKILL RING | ANNEAU CROSSKILL |
| 5 | 2 | 53290 | KOMPLET STÅLEJE 60 MM | KOMPLETTES STEH LAGER | COMPLETE STEEL BEARING | PALIER COMPLET |
| 6 | 2 | 93130002590L90L | AFSTANDSSTYKKE Ø80XØ63 L=25MM | ABSTANDSSTÜCK | SPACER | ENTRETOISE |
| 7 | 2 | 93130001090L90L | AFSTANDSSTYKKE Ø80XØ63 L=10MM | ABSTANDSSTÜCK | SPACER | ENTRETOISE |
| 8 | 2 | 90092 | SKIVE TIL 50 MM AKSELENDE | SCHEIBE | WASHER | RONDELLE |
| 9 | 4 | 92541 | BOLT 12x30 SORT 12.9 (SÆTBOLT) | SCHRAUBE | SET SCREW | BOULON |

Voldjævner kpl., zinken, spring tine, dent de herse



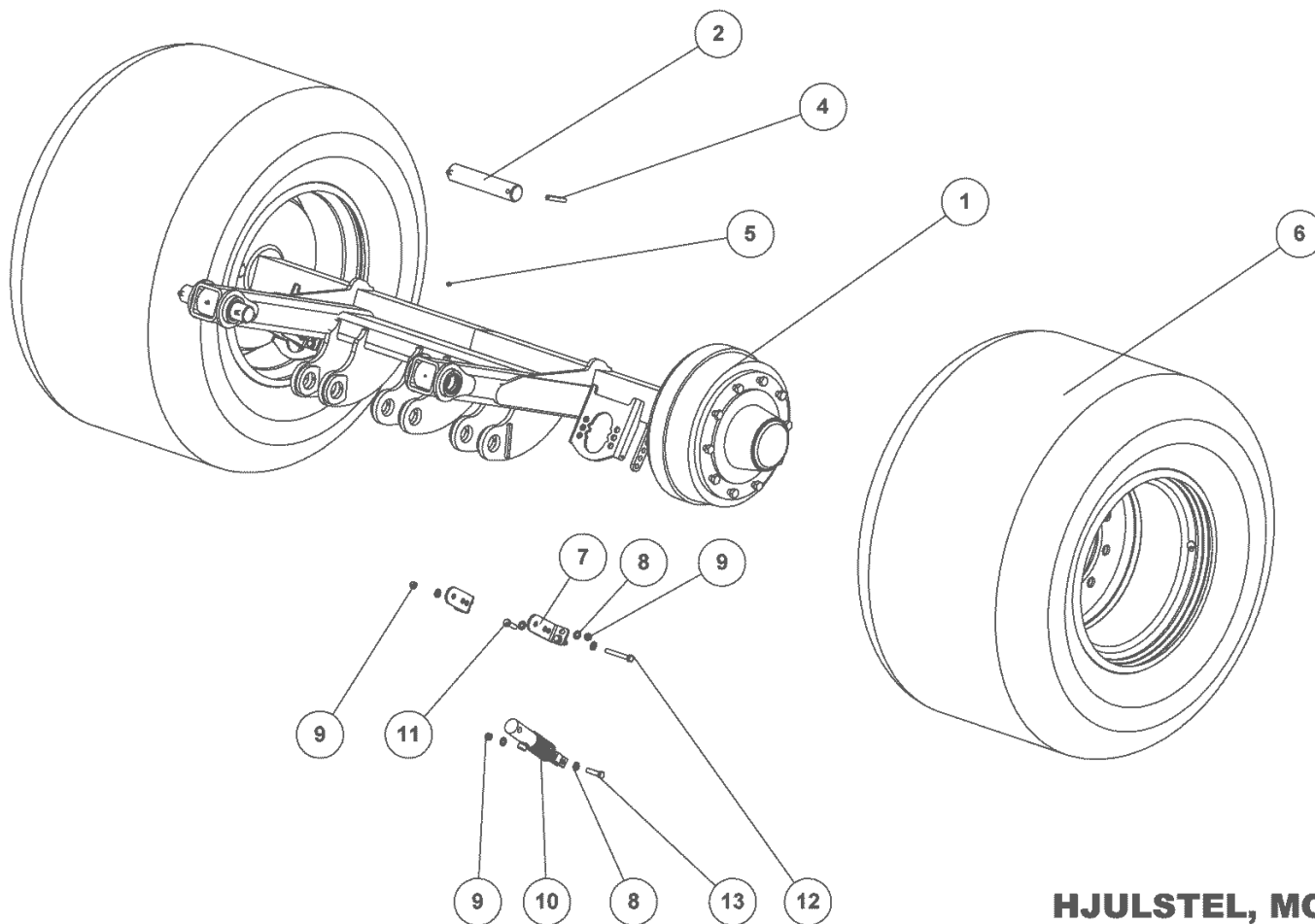
**VOLDJÆVNER KPL.
ROLLOMAXIMUM MIDT**

ZINKEN
SPRING TINE
DENT DE HERSE

41325

**VOLDJÆVNER KPL.**ZINKEN
SPRING TINE
DENT DE HERSE**ROLLOMAXIMUM MIDT****41325**

| Pos. | Qty. | Part nr. | Benævnelse | Bezeichnung | Description | Designation |
|------|------|----------|---------------------------------------|------------------------|------------------|-------------------|
| 1 | 1 | 41321 | BESLAG FOR VOLDJÆVNER - ØVERST | BESCHLAG | MOUNTING PLATE | FIXATION |
| 2 | 1 | 41323 | TANDHOLDER KPL. | ZINKENHALTER | TINE MOUNT | SUPPORT DE DENTS |
| 3 | 2 | 37680 | SPÆNDEPLADE Ø21-71-50X15 | PLATTE | FASTENING PLATE | PLAQUE |
| 4 | 2 | 14804 | HARVETAND 10X100 KPL | ZINKEN | SPRING TINE | DENT DE HERSE |
| 5 | 1 | 92030 | MØTRIK M12 GALV. kl.8 | MUTTER | NUT | ÉCROU |
| 6 | 1 | 92384 | BOLT 12X35 GALV. 12.9 (STOPRINGSBOLT) | SCHRAUBE | COLLAR SCREW | BOULON |
| 7 | 4 | 92052 | MØTRIK M 20 SELVLÅS. GALV. 8 | MUTTER SELBSTGESICHERT | SELF-LOCKING NUT | ÉCROU DE SÉCURITÉ |



HJULSTEL, MONTERET
ROLLOMAXIMUM 1230

RAD GESTELL
WHEEL FRAME
CADRE DE ROUE

41019



HJULSTEL, MONTERET

ROLLOMAXIMUM 1230

41019

RAD GESTELL
WHEEL FRAME
CADRE DE ROUE

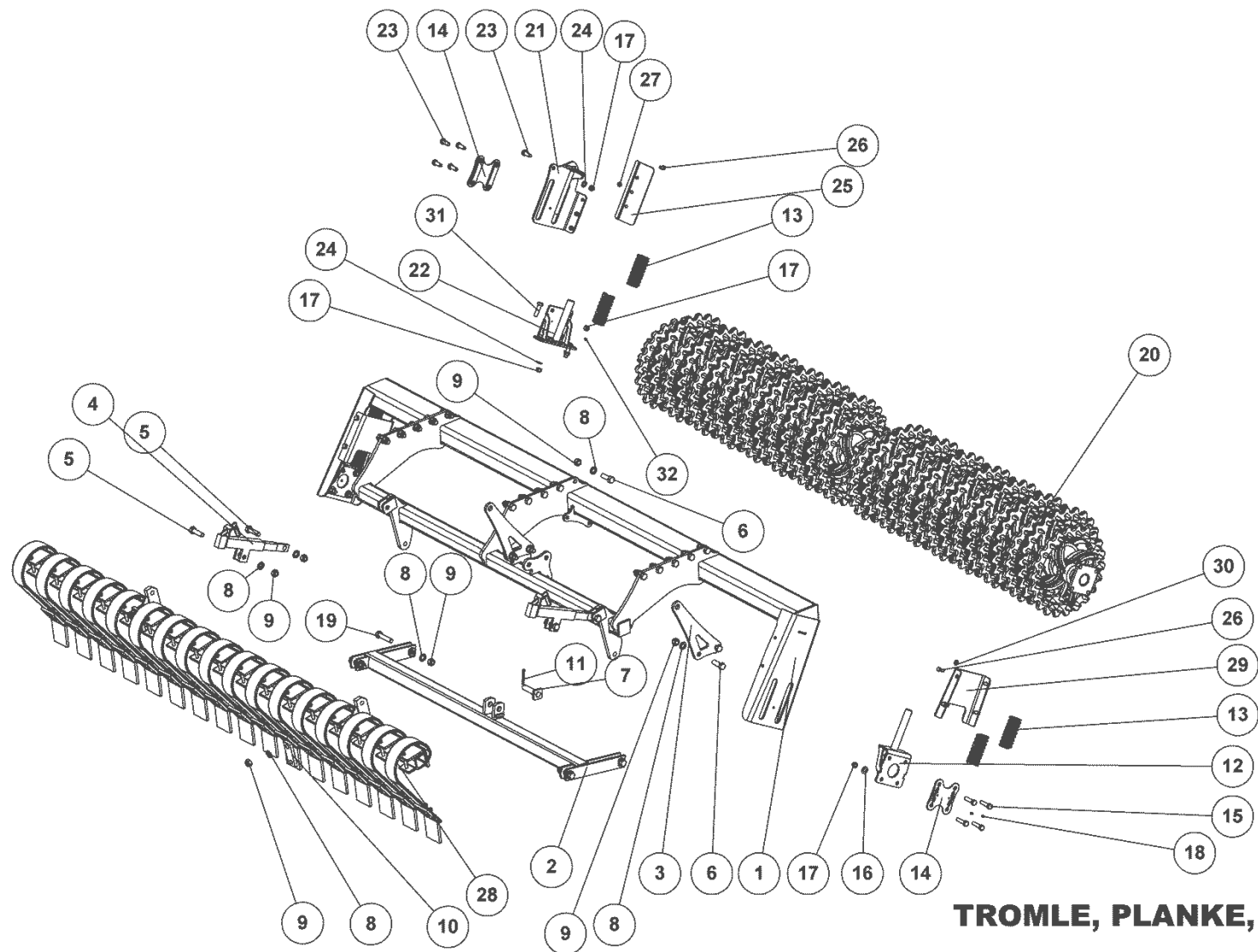
| Pos. | Qty. | Part nr. | Benævnelse | Bezeichnung | Description | Designation |
|------|------|----------|---|--------------------------|-----------------|---------------------|
| 1 | 1 | 41017 | HJULSTEL SV. | RAD GESTELL | WHEEL FRAME | CADRE DE ROUE |
| 2 | 2 | 78321 | NAGLE FOR HYDR. STILK | BOLZEN | PIN | AXE |
| 3 | 4 | 59300 | BRONCEBØSNING Ø60/Ø50 X 70 | DOUILLE EN BRONZE | BRONZE BUSHING | BRONZEBUCHSE |
| 4 | 4 | 90745 | RØRSTIFT Ø12X80 | RØRSTIFT | SPLIT PIN | AXE TUBULAIRE |
| 5 | 2 | 90721 | SMØRENIPPEL M8x1 | SCHMIERNIPPEL | GREASE NIPPLE | GRAISSEUR |
| 6 | 2 | 33298 | HJUL 710/40-22.5 TL 0 10 HULS Ø281/Ø335 | RAD | WHEEL | ROUE |
| 7 | 4 | 41301 | BESLAG FOR BREMSECYLINDER | BESCHLAG | MOUNTING PLATE | FIXATION |
| 8 | 24 | 90669 | SKIVE Ø13-Ø24-2,5 | UNTERLEGSCHIEBE | WASHER | RONDELLE DE SERRAGE |
| 9 | 12 | 92050 | MØTRIK M12 SELVLÅS. GLV. 8 | MUTTER SELBSTSCHLIESSEND | SELFLOCKING NUT | ÉCROU DE SÉCURITÉ |
| 10 | 2 | 41300 | CYLINDER Ø30X80 MM | ZYLINDER | RAN | VERRIN |
| 11 | 8 | 92296 | BOLT 12x40 8.8 GALV. | SCHRAUBE | SCREW | BOULON |
| 12 | 2 | 92547 | BOLT 12x90 8.8 GALV | BOLZEN | BOLT | BOULON |
| 13 | 2 | 92297 | BOLT 12x50 8.8 GALV. | SCHRAUBE | SCREW | BOULON |

HJULSTEL, MONTERET 930

41257

| Pos. | Qty. | Part nr. | Benævnelse | Bezeichnung | Description | Designation |
|------|------|----------|--------------------------------|-------------|-------------|-------------|
| 6 | 2 | 80044 | HJUL KPL. 600/50-22,5 TWIN 404 | RAD | WHEEL | ROUE |

Tromle, planke, H, 9M, seitensektion rechts, side section right, section laterale droite



TROMLE, PLANKE, H, 9M

SEITENSEKTION RECHTS
SIDE SEKTION RIGHT
SECTION LATÉRALE DROITE

41258

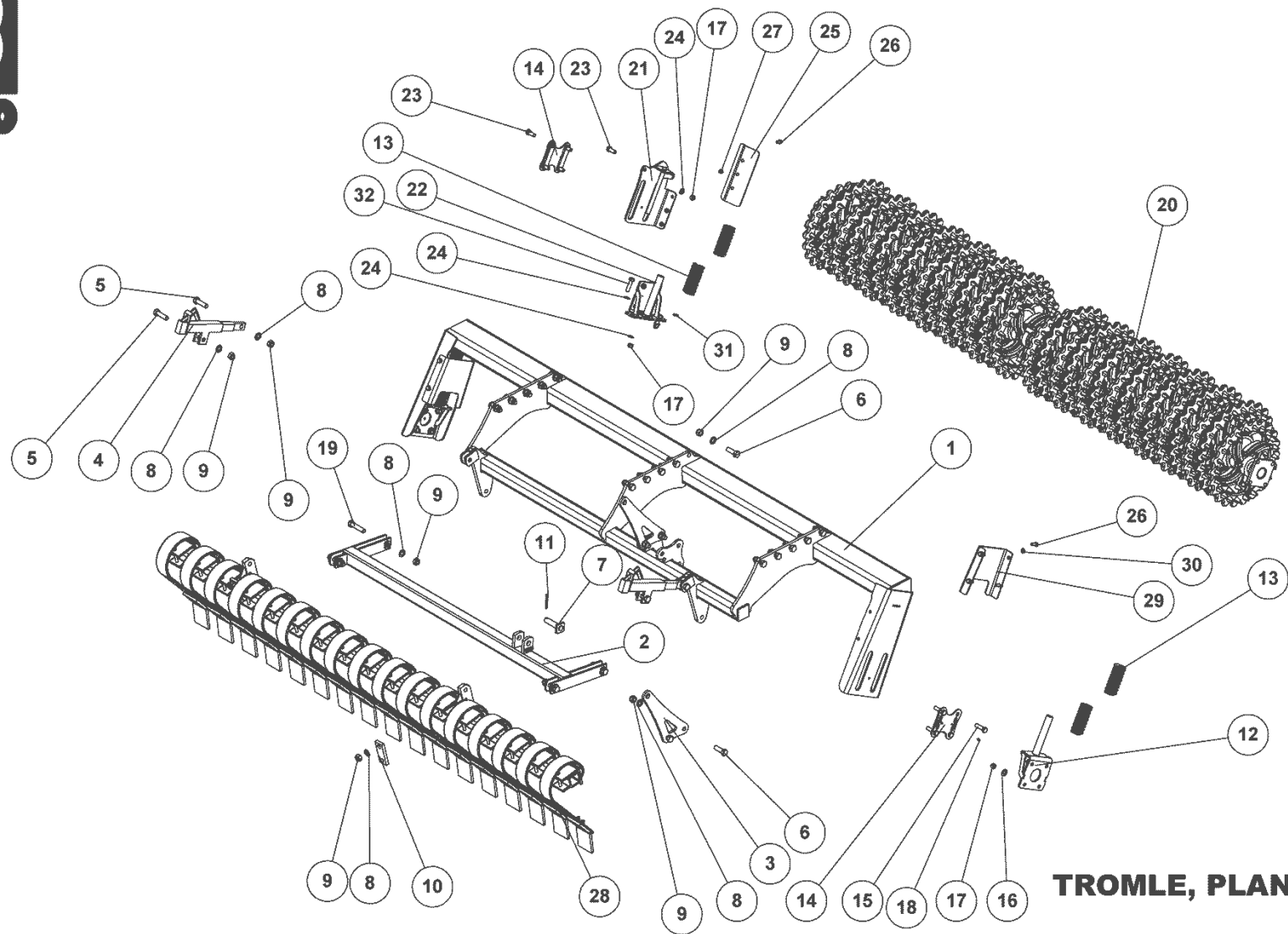


TROMLE, PLANKE, H, 9M

41258

SEITENSEKTION RECHTS
SIDE SEKTION RIGHT
SECTION LATÉRALE DROITE

| Pos. | Qty. | Part nr. | Benævnelse | Bezeichnung | Description | Designation |
|------|------|----------|--------------------------------|------------------------------|--------------------|-----------------------|
| 1 | 1 | 41259 | GODSHOLDER, SIDE, SV, 9M | RAHME | FRAME | CADRE |
| 2 | 1 | 41396 | PARALLELARM, HØJRE | UNTERSTES SCHARNIER | BOTTOM HINGE | CHARNIÈRE BAS SECTION |
| 3 | 2 | 41051 | CYLINDERHOLDER | HALTER | BRACKET | SUPPORT |
| 4 | 2 | 91695 | SPINDEL NR. 1 -FÆSTE BUND/MIDT | SPINDEL | SPINDLE | FUSEAU |
| 5 | 4 | 92343 | BOLT 20x70 8.8 GALV. (SÆTBOLT) | BOLZEN | SET SCREW | BOULON |
| 6 | 19 | 92334 | BOLT 20x60 8.8 GALV. | SCHRAUBE | SCREW | BOULON |
| 7 | 1 | 90449 | NAGLE F Ø25X85(113) | BOLZEN | PIN | AXE |
| 8 | 31 | 90671 | SKIVE Ø21-Ø37-3 | UNTERLEGSCHIEBE | WASHER | RONDELLE DE SERRAGE |
| 9 | 31 | 92052 | MØTRIK M 20 SELVLÅS. GALV. 8 | MUTTER SELBSTGESICHERT | SELF-LOCKING NUT | ÉCROU DE SÉCURITÉ |
| 10 | 2 | 37680 | SPÆNDEPLADE Ø21-71-50X15 | PLATTE | FASTENING PLATE | PLAQUE |
| 11 | 1 | 90684 | SPLIT Ø8X60 | SPLINT | SPLIT PIN | GOUPILLE |
| 12 | 2 | 41163 | BUNDPLADE F/ FJEDER, SV | HALTER | BRACKET | SUPPORT |
| 13 | 6 | 41158 | TRYKFJEDER, 3S63176 | FEDER | SPRING | RESSORT |
| 14 | 3 | 41173 | DÆKSEL, SV. | PLATTE | FASTENING PLATE | PLAQUE |
| 15 | 8 | 92424 | BOLT 16x60 8.8 galv (SÆTBOLT) | SCHRAUBE | SCREW | BOULON |
| 16 | 8 | 90663 | SKIVE Ø17-Ø35-2 | SCHIEBE | WASHER | RONDELLE |
| 17 | 16 | 92051 | MØTRIK M16 SELVLÅS. GLV.8 | MUTTER | SELF-LOCKING NUT | ÉCROU |
| 18 | 4 | 90721 | SMØRENIPPEL M8x1 | SCHMIERNIPPEL | GREASE NIPPLE | GRAISSEUR |
| 19 | 4 | 92372 | BOLT 20x90 8.8 GALV. | SCHRAUBE | SCREW | BOULON |
| 20 | 1 | 41260 | GODS PÅ AKSEL Ø53, | SATZ GIESSGUT FÜR DIE WELLEN | METAL SET FOR AXLE | MÉTAL SUR ARBRES |
| 21 | 1 | 41270 | KULISSEPLADE, SV | HALTER | BRACKET | SUPPORT |
| 22 | 1 | 41264 | BESLAG F/ STÅLEJE, SV | BESCHLAG | MOUNTING PLATE | FIXATION |
| 23 | 6 | 92316 | BOLT 16x40 8.8 GALV. (SÆTBOLT) | SCHRAUBE | SET SCREW | BOULON |
| 24 | 6 | 90643 | SKIVE Ø17-Ø29-3 | SCHIEBE | WASHER | RONDELLE |
| 25 | 1 | 41271 | BESKYTTELSESPLADE | ABSTREIFER | SCRAPER | SYSTÈME DE RACLAGE |
| 26 | 11 | 92295 | BOLT 12x30 8.8 GALV. (SÆTBOLT) | SCHRAUBE | SET SCREW | BOULON |
| 27 | 3 | 92050 | MØTRIK M12 SELVLÅS. GLV. 8 | MUTTER SELBSTSCHLIESSEND | SELFLOCKING NUT | ÉCROU DE SÉCURITÉ |
| 28 | 1 | 41043 | PLANKE, MIDT, KPL. | CRACKERBOARD | CRACKERBOARD | CRACKERBOARD |
| 29 | 2 | 41275 | DÆKSEL | DECKEL | COVER | CHAPEAU |
| 30 | 8 | 90669 | SKIVE Ø13-Ø24-2.5 | UNTERLEGSCHIEBE | WASHER | RONDELLE DE SERRAGE |
| 31 | 2 | 92318 | BOLT 16x60 8.8 GALV. | SCHRAUBE | SCREW | BOULON |
| 32 | 2 | 90727 | SMØRENIPPEL M6 / 45° | SCHMIERNIPPEL | GREASE NIPPLE | GRAISSEUR |



TROMLE, PLANKE, V, 9M

SEITENSEKTION LINKS
SIDE SEKTION LEFT
SECTION LATÉRALE GAUCHE.

41272



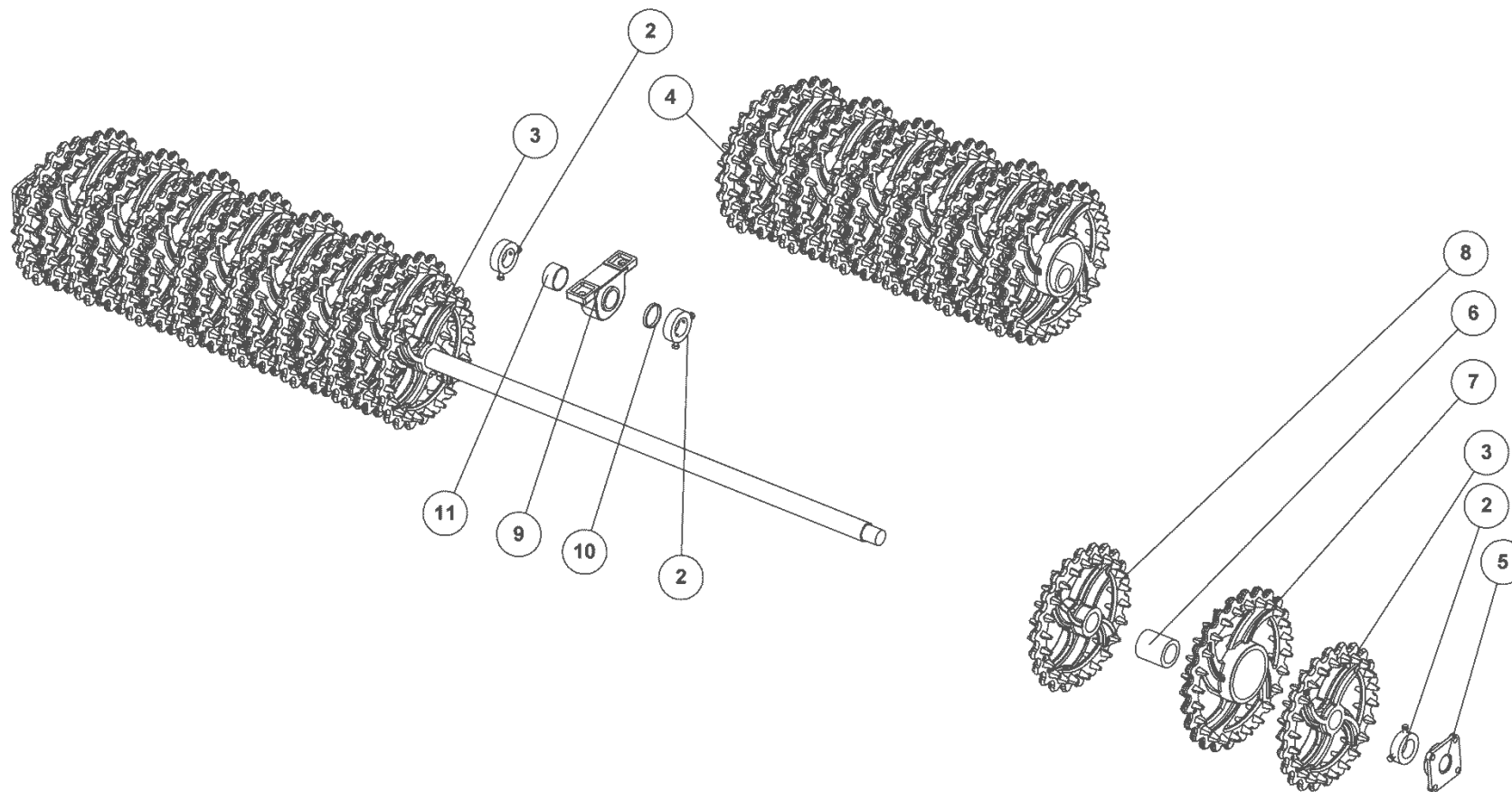
TROMLE, PLANKE, V, 9M

41272

SEITENSEKTION LINKS
SIDE SEKTION LEFT
SECTION LATÉRALE GAUCHE.

| Pos. | Qty. | Part nr. | Benævnelse | Bezeichnung | Description | Designation |
|------|------|----------|---------------------------------|------------------------------|--------------------|-----------------------|
| 1 | 1 | 41273 | GODSHOLDER, SIDE, SV, 9M, V | RAHME | FRAME | CADRE |
| 2 | 1 | 41397 | PARALLELARM, VENSTRE | UNTERSTES SCHARNIER | BOTTOM HINGE | CHARNIÈRE BAS SECTION |
| 3 | 2 | 41051 | CYLINDERHOLDER | HALTER | BRACKET | SUPPORT |
| 4 | 2 | 91695 | SPINDEL NR. 1 -FÆSTE BUND/MIDT | SPINDEL | SPINDLE | FUSEAU |
| 5 | 4 | 92343 | BOLT 20x70 8.8 GALV. (S/ETBOLT) | BOLZEN | SET SCREW | BOULON |
| 6 | 19 | 92334 | BOLT 20x60 8.8 GALV. | SCHRAUBE | SCREW | BOULON |
| 7 | 1 | 90449 | NAGLE F Ø25X85(113) | BOLZEN | PIN | AXE |
| 8 | 31 | 90671 | SKIVE Ø21-Ø37-3 | UNTERLEGSCHIBE | WASHER | RONDELLE DE SERRAGE |
| 9 | 31 | 92052 | MØTRIK M 20 SELVLÅS. GALV. 8 | MUTTER SELBSTGESICHERT | SELF-LOCKING NUT | ÉCROU DE SÉCURITÉ |
| 10 | 2 | 37680 | SPÆNDEPLADE Ø21-71-50X15 | PLATTE | FASTENING PLATE | PLAQUE |
| 11 | 1 | 90684 | SPLIT Ø8X60 | SPLINT | SPLIT PIN | GOUPILLE |
| 12 | 2 | 41163 | BUNDPLADE F/ FJEDER, SV | HALTER | BRACKET | SUPPORT |
| 13 | 6 | 41158 | TRYKFJEDER, 3S63176 | FEDER | SPRING | RESSORT |
| 14 | 3 | 41173 | DÆKSEL, SV. | PLATTE | FASTENING PLATE | PLAQUE |
| 15 | 8 | 92424 | BOLT 16x60 8.8 galv (S/ETBOLT) | SCHRAUBE | SCREW | BOULON |
| 16 | 8 | 90663 | SKIVE Ø17-Ø35-2 | SCHIBE | WASHER | RONDELLE |
| 17 | 16 | 92051 | MØTRIK M16 SELVLÅS. GLV.8 | MUTTER | SELF-LOCKING NUT | ÉCROU |
| 18 | 4 | 90721 | SMØRENIPPEL M8x1 | SCHMIERNIPPEL | GREASE NIPPLE | GRAISSEUR |
| 19 | 4 | 92372 | BOLT 20x90 8.8 GALV. | SCHRAUBE | SCREW | BOULON |
| 20 | 1 | 41260 | GODS PÅ AKSEL Ø53. | SATZ GIESSGUT FÜR DIE WELLEN | METAL SET FOR AXLE | MÉTAL SUR ARBRES |
| 21 | 1 | 41270 | KULISSEPLADE, SV | HALTER | BRACKET | SUPPORT |
| 22 | 1 | 41264 | BESLAG F/ STÅLEJE, SV | BESCHLAG | MOUNTING PLATE | FIXATION |
| 23 | 6 | 92316 | BOLT 16x40 8.8 GALV. (S/ETBOLT) | SCHRAUBE | SET SCREW | BOULON |
| 24 | 6 | 90643 | SKIVE Ø17-Ø29-3 | SCHIBE | WASHER | RONDELLE |
| 25 | 1 | 41271 | BESKYTTELSESPLADE | ABSTREIFER | SCRAPER | SYSTÈME DE RACLAGE |
| 26 | 11 | 92295 | BOLT 12x30 8.8 GALV. (S/ETBOLT) | SCHRAUBE | SET SCREW | BOULON |
| 27 | 3 | 92050 | MØTRIK M12 SELVLÅS. GLV. 8 | MUTTER SELBSTSCHLIESSEND | SELFLOCKING NUT | ÉCROU DE SÉCURITÉ |
| 28 | 1 | 41043 | PLANKE, MIDT, KPL. | CRACKERBOARD | CRACKERBOARD | CRACKERBOARD |
| 29 | 2 | 41275 | DÆKSEL | DECKEL | COVER | CHAPEAU |
| 30 | 8 | 90669 | SKIVE Ø13-Ø24-2,5 | UNTERLEGSCHIBE | WASHER | RONDELLE DE SERRAGE |
| 31 | 2 | 90727 | SMØRENIPPEL M6 / 45° | SCHMIERNIPPEL | GREASE NIPPLE | GRAISSEUR |
| 32 | 2 | 92318 | BOLT 16x60 8.8 GALV. | SCHRAUBE | SCREW | BOULON |

Gods på aksel Ø53, satz giessgut für die wellen, metal set for axle, metal sur arbres



GODS PÅ AKSEL Ø53,

SATZ GIESSGUT FÜR DIE WELLEN
METAL SET FOR AXLE
MÉTAL SUR ARBRES

41260



GODS PÅ AKSEL Ø53,

SATZ GIESSGUT FÜR DIE WELLEN
METAL SET FOR AXLE
MÉTAL SUR ARBRES

41260

| Pos. | Qty. | Part nr. | Benævnelse | Bezeichnung | Description | Designation |
|------|------|-----------------|-------------------------------|-------------------------|-------------------------|---------------------------|
| 1 | 1 | 41261 | AKSEL Ø60X3309 MM | ACHSE | SHAFT | ARBRE |
| 2 | 4 | 12334 | STOPRING Ø 60 KPL | ANSCHLAGRING | STOP BUSHING | BAGUE D'ARRÊT |
| 3 | 2 | 18109 | CROSSKILL Ø480 - SMAL VENSTRE | CROSSKILL SCHMAL LINKS | CROSSKILL, NARROW LEFT | CROSSKILL - ÉTROIT GAUCHE |
| 4 | 2 | 18108 | CROSSKILL Ø480 - SMAL HØJRE | CROSSKILL SCHMAL RECHTS | CROSSKILL, NARROW RIGHT | CROSSKILL - ÉTROIT DROITE |
| 5 | 2 | 12391 | KOMPLET Y-LEJE FY 50 TL | KOMPLETTES Y-LAGER | COMPLETE Y-BEARING | PALIER-Y COMPLET |
| 6 | 14 | 18103 | CROSSKILL BØSNING Ø90/62 | CROSSKILL BUCHSE | CROSSKILL BUSHING | DOUILLE CROSSKIL |
| 7 | 14 | 18102 | CROSSKILL RING Ø530/160 | ZYLINDER | CROSSKILL RING | ANNEAU CROSSKILL |
| 8 | 12 | 18101 | CROSSKILL RING Ø480/62 | CROSSKILL RING | CROSSKILL RING | ANNEAU CROSSKILL |
| 9 | 1 | 53291 | KOMPLET STÅLEJE Ø60 MM | KOMPLETTES STEH LAGER | COMPLETE STEEL BEARING | PALIER COMPLET |
| 10 | 1 | 93109001090L90L | ØORTE RØR 2½" | ROHR | TUBE | TUBE |
| 11 | 1 | 93109004090L90L | ØORTE RØR 2½" | ROHR | TUBE | TUBE |