



Reservedele Spareparts Ersatzteile Pieces

**Triplex Classic /
Triplex Plus
300/410/470 cm**

Serial no. 1087 - XXXX

Indholdsfortegnelse,

Table of Contents, Inhaltsverzeichnis, Table des matières

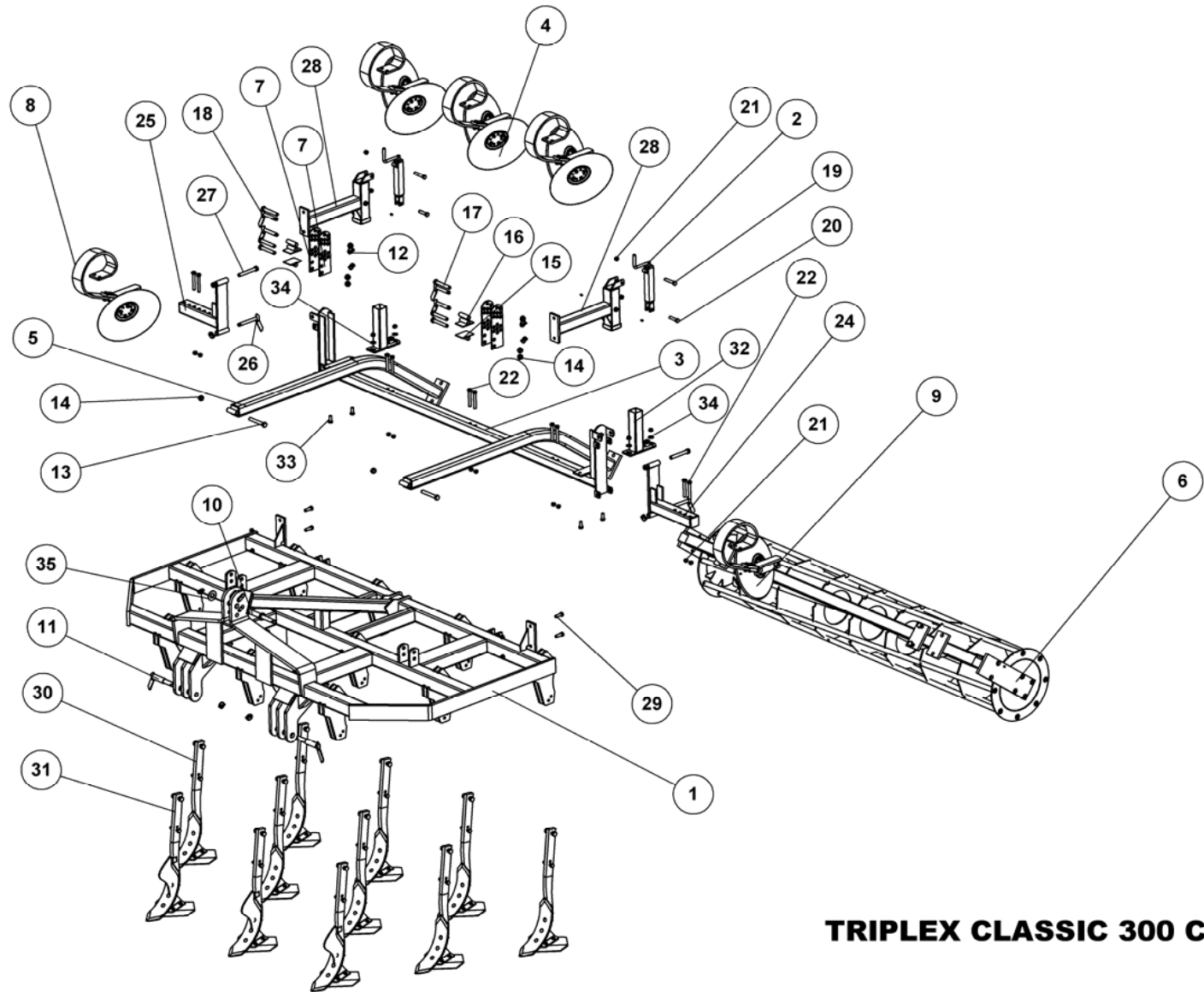
RESERVEDELSLISTENS OPBYGNING, THE CONSTRUCTION OF THE SPAREPARTSLIST,	5
TRIPLEX CLASSIC 300	6
TRIPLEX PLUS 300	8
TRIPLEX CLASSIC 410	10
TRIPLEX PLUS 410	12
TRIPLEX CLASSIC 470 H	14
TRIPLEX PLUS 470 H	16
UDSTYR	18
TAND KPL.....	18
STILK DOBBELT MODEL 2005, STIEL DOPPELT, DOUBLE SHANK, TIGE DOUBLE.....	20
STILK ENKEL MODEL 2005, SINGLE SHANK, STIEL EINFACH, TIGE SIMPLE	22
NAV T/SKIVE KPL. Ø35, NABE, HUB, MOYEU.....	24
PAKKERE 300	26
RØRPAKKERVALSE, 300 CAGE ROLLER, ROHRSTABWALZE, ROULEAU A TUBE.....	26
T-RINGS EFTERLØBER 300, ROLLER, NACHLÄUFER, TRAIN	28
T-RINGSAKSEL 300, T-RING SHAFT, T-RING ACHSE, ARBRE D' ANNEAU-T	30
PAKKERE 410	32
RØRPAKKERVALSE, 410 CAGE ROLLER, ROHRSTABWALZE, ROULEAU A TUBE.....	32
T-RINGS EFTERLØBER 410, ROLLER, NACHLÄUFER, TRAIN	34
T-RINGAKSEL 410, T-RINGSHAFT, T-RING ACSE, ARBRE D' ANNEAU-T	36
PAKKERE 470	38
RØRPAKKERVALSE, 470 CAGE ROLLER, ROHRSTABWALZE, ROULEAU A TUBE.....	38
RØRPAKKERVALSE, 470 CAGE ROLLER, ROHRSTABWALZE, ROULEAU A TUBE.....	40
T-RINGS EFTERLØBER 470, ROLLER, NACHLÄUFER, TRAIN	42
T-RINGS EFTERLØBER MIDTERSEKTION 470, ROLLER, NACHLÄUFER, TRAIN.....	44

T-RINGAKSEL, T-RINGSHAFT, T-RING ACSE, ARBRE D'ANNEAU-T.....	46
T-RINGS EFTERLØBER SIDESEKTION 470, ROLLER, NACHLÄUFER, TRAIN	48
T-RINGAKSEL, T-RINGSHAFT, T-RING ACSE, ARBRE D'ANNEAU-T.....	50
EKSTRAUDSTYR, OPTIONS.....	52
F-JERNS KRYMLER TIL T-RINGEEFTERLØBER 300, FLAT IRON CAGE ROLLER, F-EISEN KRÜMLER, ROULEAU DE NIVELLEMENT DE FER EN F	52
F-JERNS KRYMLER TIL T-RINGEEFTERLØBER 300, FLAT IRON CAGE ROLLER, F-EISEN KRÜMLER, ROULEAU DE NIVELLEMENT DE FER EN F	54
HYDRAULIK.....	56
TAND MED NSH, TOOTH CPL, ZINKEN KOMPL. HYDRAULISCH, DENT CPL HYDRAULIQUE.....	56
NSH 300	58

Reservedelslistens opbygning, the construction of the sparepartslist,

<p>Reservedelstegningerne tager udgangspunkt i en 3 meter Dinco. Ved de øvrige modeller er der udarbejdet en ekstra reservedelsliste hvor i forskellene som hoveddrummer mm. fremgår</p>	<p>The spare parts drawings have there point of origin in a 3 m Dinco. For the other models there is made an extra spare parts list, where the differences is shown.</p>	<p>Die Ersatzteilzeichnungen sind ursprünglich von der 3 m Dinco. Für die anderen Typen gibt es eine separate Ersatzteilliste, die Unterschiede aufzeigt.</p>	<p>Les dessins des pièces détachées sont basés sur un Dinco 3 m. Pour les autres modèles une liste supplémentaire de pièces est établie où les différences sont montrées.</p>
<p>For deres sikkerhed samt for funktionsdygtigheden af deres maskine, bør der kun anvendes originale Dal-bo reservedele til deres maskine</p> <p>Når de bestiller reservedele bør de altid informere om:</p> <ul style="list-style-type: none"> • Reservedelsnummer • Maskinens typenummer • Antal styk af reservedelen 	<p>For your safety and for the functions of the mashing, you should only use original spare parts for m Dalbo.</p> <p>When you order spare parts, you should always inform about:</p> <ul style="list-style-type: none"> • Spare part number • The mashing type number • Amount of spare parts pieces 	<p>Zu Ihrer Sicherheit und zur einwandfreien Funktion ihres Gerätes sollten sie unbedingt nur original DAL-BO Ersatzteile verwenden.</p> <p>Wenn sie Ersatzteile bestellen bitte folgendes beachten:</p> <ul style="list-style-type: none"> • Ersatzteil-Nummer • Geräte-Nummer und -typ • Anzahl der Ersatzteile 	<p>Pour votre sécurité et pour les fonctions du matériel, vous devez utiliser uniquement des pièces détachées d'origine DALBO.</p> <p>Lorsque vous commandez vos pièces détachées, vous devez toujours nous indiquer :</p> <ul style="list-style-type: none"> • Le numéro de la pièce • Le type de la machine • La quantité des pièces détachées.

Triplex Classic 300



TRIPLEX CLASSIC 300 CM

78042

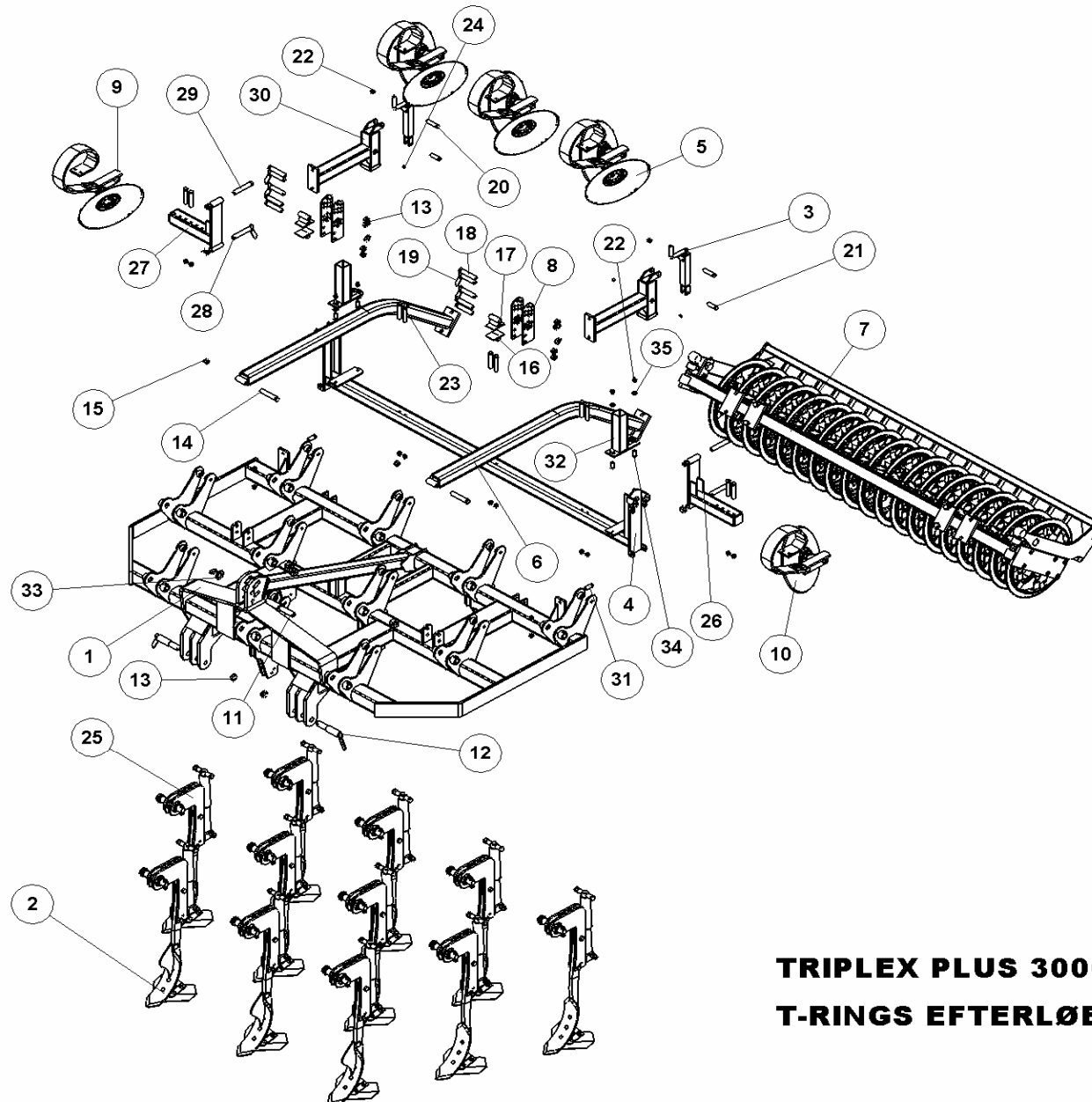


TRIPLEX CLASSIC 300 CM

78042

Pos.	Qty.	Part nr.	Benævnelse	Bezeichnung	Description	Designation
1	1	77593	HOVEDRAMME 3-BULLET 300 CLASSIC	HAUPTTRAHMEN	MAIN FRAME	CHASSIS
2	2	21465	SPINDEL SHF 6-01	SPINDEL	SPINDLE	FUSEAU
3	1	77610	TVÆRRØR FOR TALLERKENER KPL. - 300	ROHR	TUBE	TUBE
4	3	77639	STILK DOBBELT MODEL 2005	STIEL DOPPELT	DOUBLE SHANK	TIGE DOUBLE
5	2	77607	ARM FOR EFTERLØBER KPL. - 3 BULLET	ARM FÜR DEN NACHLÄUFER	ARM FOR TOWED ROLLER	BRAS POUR TRAÎNE
6	1	76062	300 CM RØRPAKKER-EFTERLØBER	NACHLÄUFER	ROLLER	TRAÎNE
7	4	75404	JUSTERPLADE KRYMLER, NY	JUSTIER PLATTE	ADJUSTING PLATE	PLAQUE AJUSTER
8	1	77640	STILK ENKELT, HØJRE 2005	STIEL EINFACH RECHTS	SINGLE SHANK, RIGHT	TIGE SIMPLE DROITE
9	1	77641	STILK ENKELT, VENSTRE 2005	STIEL EINFACH LINKS	SINGLE SHANK, LEFT	TIGE SIMPLE GAUCHE
10	1	90454	NAGLE U Ø25-32X105 KAT. II-III	BOLZEN	PIN	AXE
11	2	76454	NAGLE H Ø28/35X178(193)	BOLZEN	PIN	AXE
12	9	90680	RINGSPLIT Ø 8X40 FLAD	RINGSPLINT	LINCH PIN	GOUPILLE
13	2	92340	BOLT 20x140 8.8 GALV.	SCHRAUBE	SCREW	BOULON
14	10	92052	MØTRIK M 20 SELVLÅS GALV. 8	MUTTER SELBSTGESICHERT	SELF-LOCKING NUT	ÉCROU DE SÉCURITÉ
15	4	76386	STØTTE FOR ARM	STÜTZE FÜR ARM	SUPPORT FOR ARM	BEQUILLE POUR BRAS
16	2	75406	AFSTANDSRØR TIL JUSTERPLADE	ABSTANDSSTÜCK	SPACER	ENTRETOISE
17	6	92341	BOLT 20x130 8.8 GALV.	SCHRAUBE	SCREW	BOULON
18	4	75505	NAGLE H Ø20X110(125)	BOLZEN	PIN	AXE
19	2	92321	BOLT 16x90 8.8 GALV.	SCHRAUBE	SCREW	BOULON
20	2	92319	BOLT 16x70 8.8 GALV.	SCHRAUBE	SCREW	BOULON
21	22	92051	MØTRIK M16 SELVLÅS GLV.8	MUTTER	SELF-LOCKING NUT	ÉCROU
22	10	92324	BOLT 16X120 8.8 GALV.	SCHRAUBE	SCREW	BOULON
23	4	90721	SMØRENIPPEL M8x1	SCHMIERNIPPEL	GREASE NIPPLE	GRAISSEUR
24	1	77677	TVÆRRØR FOR TALLERKEN KPL. 300 VENSTRE	ROHR	TUBE	TUBE
25	1	77675	TVÆRRØR FOR TALLERKEN KPL. 300 HØJRE	ROHR	TUBE	TUBE
26	2	75503	NAGLE H Ø20X145(160)	BOLZEN	PIN	AXE
27	2	92338	BOLT 20x150 8.8 GALV.	SCHRAUBE	SCREW	BOULON
28	2	77680	TVÆRRØRSOPHÆNG	AUFHÄNGUNG	LINKAGE	SUSPENSION
29	4	92317	BOLT 16x50 8.8 GALV. (SÆTBOLT)	SCHRAUBE	SET SCREW	BOULON
30	8	76269	TAND KPL. TRIPLEX CLASSIC	ZINKEN	TINE	DENT
31	3	76262	TAND M. TERRA KPL. TRIPLEX CLASSIC	ZINKEN	TINE	DENT
32	2	77651	RØR FOR DYBDEJUSTERING	HALTER	BRACKET	SUPPORT
33	4	92316	BOLT 16x40 8.8 GALV. (SÆTBOLT)	SCHRAUBE	SET SCREW	BOULON
34	4	90663	SKIVE Ø17-Ø35-2	SCHIBE	WASHER	RONDELLE
35	1	90660	SKIVE Ø33-Ø68-4	UNTERLEGSCHIBE	WASHER	RONDELLE DE SERRAGE

Triplex Plus 300



**TRIPLEX PLUS 300CM
T-RINGS EFTERLØBER**

77142



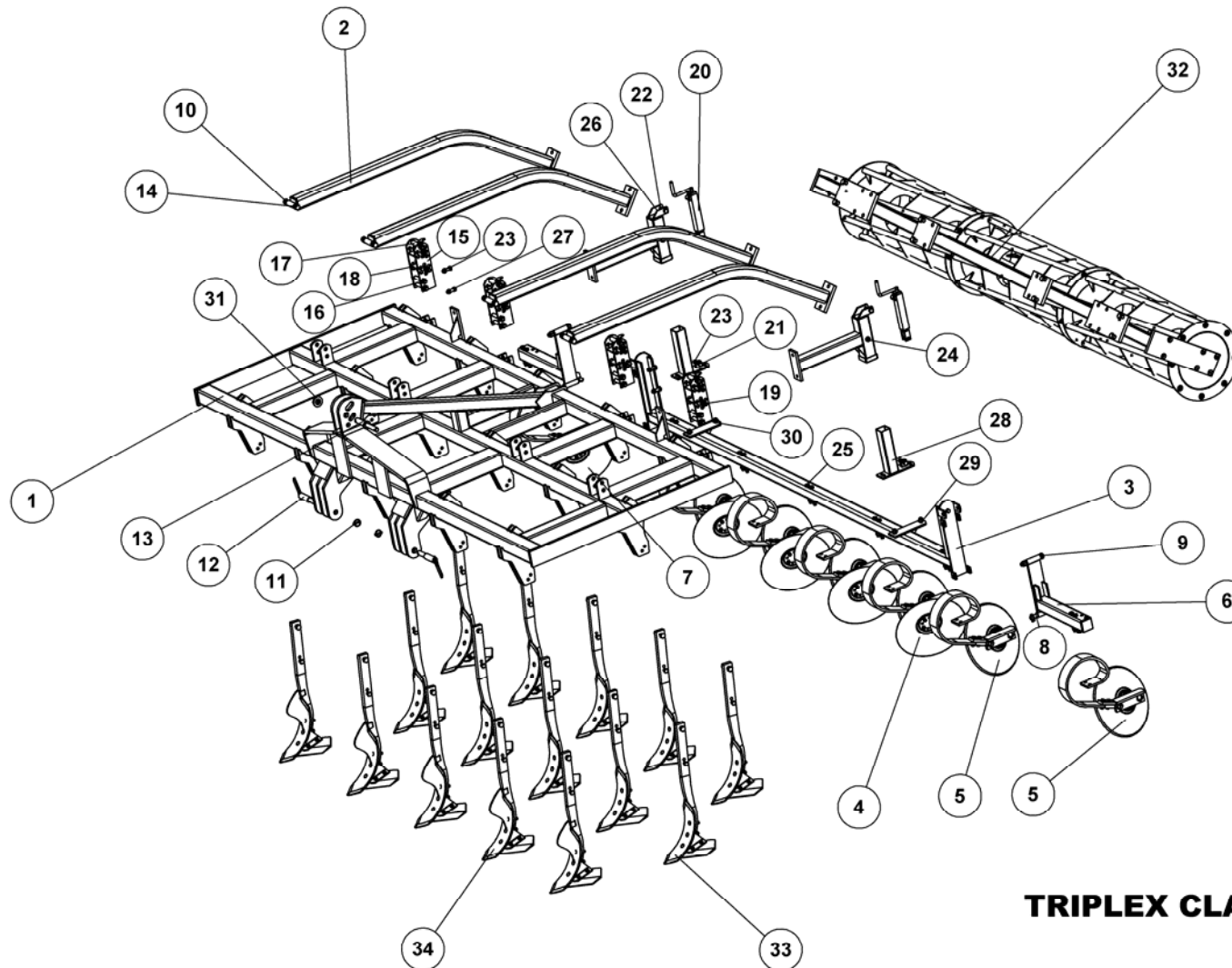
TRIPLEX PLUS 300CM

T-RINGS EFTERLØBER

77142

Pos.	Qty.	Part nr.	Benævnelse	Bezeichnung	Description	Designation
1	1	77600	HOVEDRAMME 3-BULLETT 300	HAUPTRAHMEN	MAIN FRAME	CHASSIS
2	3	78247	TAND M. TERRA-CUT KPL. M. HYDR.	ZINKEN	TINE	DENT
3	2	21465	SPINDEL SHF 8-01	SPINDEL	SPINDLE	FUSEAU
4	1	77610	TVÆRRØR FOR TALLERKENER KPL. - 300	ROHR	TUBE	TUBE
5	3	77639	STILK DOBBELT MODEL 2005	STIEL DOPPELT	DOUBLE SHANK	TIGE DOUBLE
6	2	77607	ARM FOR EFTERLØBER KPL. - 3 BULLETT	ARM FÜR DEN NACHLÄUFER	ARM FOR TOWED ROLLER	BRAS POUR TRAÎNE
7	1	76063	300 CM T-RINGS EFTERLØBER	T-RING WALZE	T-RING ROLLER	ROULEAU A T
8	4	75404	JUSTERPLADE KRYMLER, NY	JUSTIER PLATTE	ADJUSTING PLATE	PLAQUE AJUSTER
9	1	77640	STILK ENKELT, HØJRE 2005	STIEL EINFACH RECHTS	SINGLE SHANK, RIGHT	TIGE SIMPLE DROITE
10	1	77641	STILK ENKELT, VENSTRE 2005	STIEL EINFACH LINKS	SINGLE SHANK, LEFT	TIGE SIMPLE GAUCHE
11	1	90454	NAGLE U Ø25-32X105 KAT. II-III	BOLZEN	PIN	AXE
12	2	76454	NAGLE H Ø28/35X178(193)	BOLZEN	PIN	AXE
13	9	90680	RINGSPLIT Ø 8X40 FLAD	RINGSPLINT	LINCH PIN	GOUPILLE
14	2	92340	BOLT 20x140 8 8 GALV.	SCHRAUBE	SCREW	BOULON
15	10	92052	MØTRIK M 20 SELVLÅS. GALV. 8	MUTTER SELBSTGESICHERT	SELF-LOCKING NUT	ÉCROU DE SÉCURITÉ
16	4	78388	STØTTE FOR ARM	STÜTZE FÜR ARM	SUPPORT FOR ARM	BEQUILLE POUR BRAS
17	2	75406	AFSTANDSRØR TIL JUSTERPLADE	ABSTANDSSTÜCK	SPACER	ENTRETOISE
18	6	92341	BOLT 20x130 8 8 GALV.	SCHRAUBE	SCREW	BOULON
19	4	75505	NAGLE II Ø20X110(125)	BOLZEN	PIN	AXE
20	2	92321	BOLT 16x90 8 8 GALV.	SCHRAUBE	SCREW	BOULON
21	2	92319	BOLT 16x70 8 8 GALV.	SCHRAUBE	SCREW	BOULON
22	22	92051	MØTRIK M 16 SELVLÅS. GLV 8	MUTTER	SELF-LOCKING NUT	ÉCROU
23	10	92324	BOLT 16x120 8 8 GALV.	SCHRAUBE	SCREW	BOULON
24	4	90721	SMØRENIPPEL M8x1	SCHMIERNIPPEL	GREASE NIPPLE	GRAISSEUR
25	8	78288	TAND KPL. M. HYDR.	ZINKEN	TINE	DENT
26	1	77677	TVÆRRØR FOR TALLERKEN KPL. 300 VENSTRE	ROHR	TUBE	TUBE
27	1	77675	TVÆRRØR FOR TALLERKEN KPL. 300 HØJRE	ROHR	TUBE	TUBE
28	2	75503	NAGLE H Ø20X145(180)	BOLZEN	PIN	AXE
29	2	92338	BOLT 20x150 8 8 GALV.	SCHRAUBE	SCREW	BOULON
30	2	77680	TVÆRRØRSOPHÆNG	AUFHÄNGUNG	LINKAGE	SUSPENSION
31	4	92317	BOLT 16x50 8 8 GALV. (SÆTBOLT)	SCHRAUBE	SET SCREW	BOULON
32	2	77651	RØR FOR DYBDEJUSTERING	HALTER	BRACKET	SUPPORT
33	1	90650	SKIVE Ø36-Ø65-4 SORT	UNTERLEGSCHLEIBE SCHWARZ	WASHER, BLACK	RONDELLE DE SERRAGE NOIRE
34	4	92316	BOLT 16x40 8 8 GALV. (SÆTBOLT)	SCHRAUBE	SET SCREW	BOULON
35	4	90663	SKIVE Ø17-Ø35-2	SCHLEIBE	WASHER	RONDELLE

Triplex Classic 410



TRIPLEX CLASSIC 410

78044

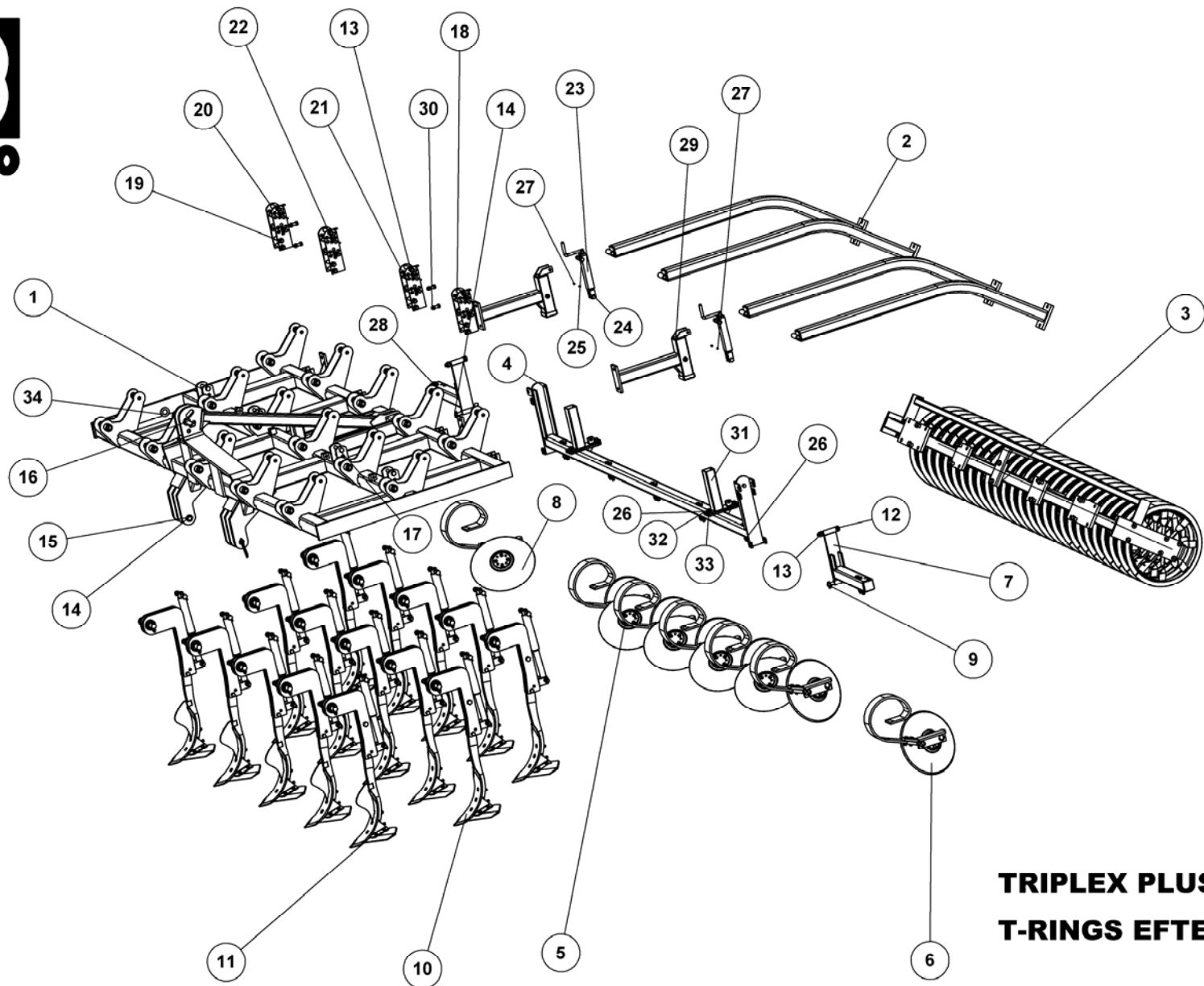


TRIPLEX CLASSIC 410

78044

Pos.	Qty.	Part nr.	Benævnelse	Bezeichnung	Description	Designation
1	1	77594	HOVEDRAMME CLASSIC 410	HAUPTRAHMEN	MAIN FRAME	CHASSIS
2	4	77607	ARM FOR EFTERLØBER KPL. - 3 BULLET	ARM FÜR DEN NACHLÄUFER	ARM FOR TOWED ROLLER	BRAS POUR TRAÎNE
3	1	77669	TVÆRRØR FOR TALLERKENER KPL. 380	ROHR	TUBE	TUBE
4	4	77639	STILK DOBBELT MODEL 2005	STIEL DOPPELT	DOUBLE SHANK	TIGE DOUBLE
5	2	77641	STILK ENKELT, VENSTRE 2005	STIEL EINFACH LINKS	SINGLE SHANK, LEFT	TIGE SIMPLE GAUCHE
6	2	77673	TVÆRRØR FOR TALLERKEN KPL. 410 SIDE	ROHR	TUBE	TUBE
7	1	77640	STILK ENKELT, HØJRE 2005	STIEL EINFACH RECHTS	SINGLE SHANK, RIGHT	TIGE SIMPLE DROITE
8	2	75503	NAGLE H Ø20X145(160)	BOLZEN	PIN	AXE
9	2	92338	BOLT 20x150 8.8 GALV.	SCHRAUBE	SCREW	BOULON
10	18	92052	MØTRIK M 20 SELVLÅS. GALV. 8	MUTTER SELBSTGESICHERT	SELF-LOCKING NUT	ÉCROU DE SÉCURITÉ
11	13	90680	RINGSPLIT Ø 8X40 FLAD	RINGSPLINT	LINCH PIN	GOUPILLE
12	2	76454	NAGLE H Ø28/35X178(193)	BOLZEN	PIN	AXE
13	1	90454	NAGLE U Ø25-32X105 KAT. II-III	BOLZEN	PIN	AXE
14	4	92340	BOLT 20x140 8.8 GALV.	SCHRAUBE	SCREW	BOULON
15	8	75404	JUSTERPLADE KRYMLER, NY	JUSTIER PLATTE	ADJUSTING PLATE	PLAQUE AJUSTER
16	12	92341	BOLT 20x130 8.8 GALV.	SCHRAUBE	SCREW	BOULON
17	4	75406	AFSTANDSRØR TIL JUSTERPLADE	ABSTANDSSTÜCK	SPACER	ENTRETOISE
18	8	76386	STØTTE FOR ARM	STÜTZE FÜR ARM	SUPPORT FOR ARM	BEQUILLE POUR BRAS
19	8	75505	NAGLE H Ø20X110(125)	BOLZEN	PIN	AXE
20	2	21465	SPINDEL SHF 6-01	SPINDEL	SPINDLE	FUSEAU
21	2	92319	BOLT 16x70 8.8 GALV.	SCHRAUBE	SCREW	BOULON
22	2	92321	BOLT 16x90 8.8 GALV.	SCHRAUBE	SCREW	BOULON
23	26	92051	MØTRIK M16 SELVLÅS. GLV. 8	MUTTER	SELF-LOCKING NUT	ÉCROU
24	4	90721	SMØRENIPPEL M8x1	SCHMIERNIPPEL	GREASE NIPPLE	GRAISSEUR
25	14	92324	BOLT 16X120 8.8 GALV.	SCHRAUBE	SCREW	BOULON
26	2	77680	TVÆRRØRSOPHÆNG	AUFHÄNGUNG	LINKAGE	SUSPENSION
27	4	92317	BOLT 16x50 8.8 GALV. (SÆTBOLT)	SCHRAUBE	SET SCREW	BOULON
28	2	77651	RØR FOR DYBDEJUSTERING	HALTER	BRACKET	SUPPORT
29	4	92316	BOLT 16x40 8.8 GALV. (SÆTBOLT)	SCHRAUBE	SET SCREW	BOULON
30	4	90663	SKIVE Ø17-Ø35-2	SCHEIBE	WASHER	RONDELLE
31	1	90650	SKIVE Ø36-Ø65-4 SORT	UNTERLEGSSCHEIBE SCHWARZ	WASHER, BLACK	RONDELLE DE SERRAGE NOIRE
32	1	77702	EFTERLØBER KOMPLET	ROHRSTABWALZE	CAGE ROLLER	ROULEAU A TUBE
33	10	76269	TAND KPL. TRIPLEX CLASSIC	ZINKEN	TINE	DENT
34	5	76262	TAND M. TERRA. KPL. TRIPLEX CLASSIC	ZINKEN	TINE	DENT

Triplex Plus 410



**TRIPLEX PLUS 410CM
T-RINGS EFTERLØBER**

77144



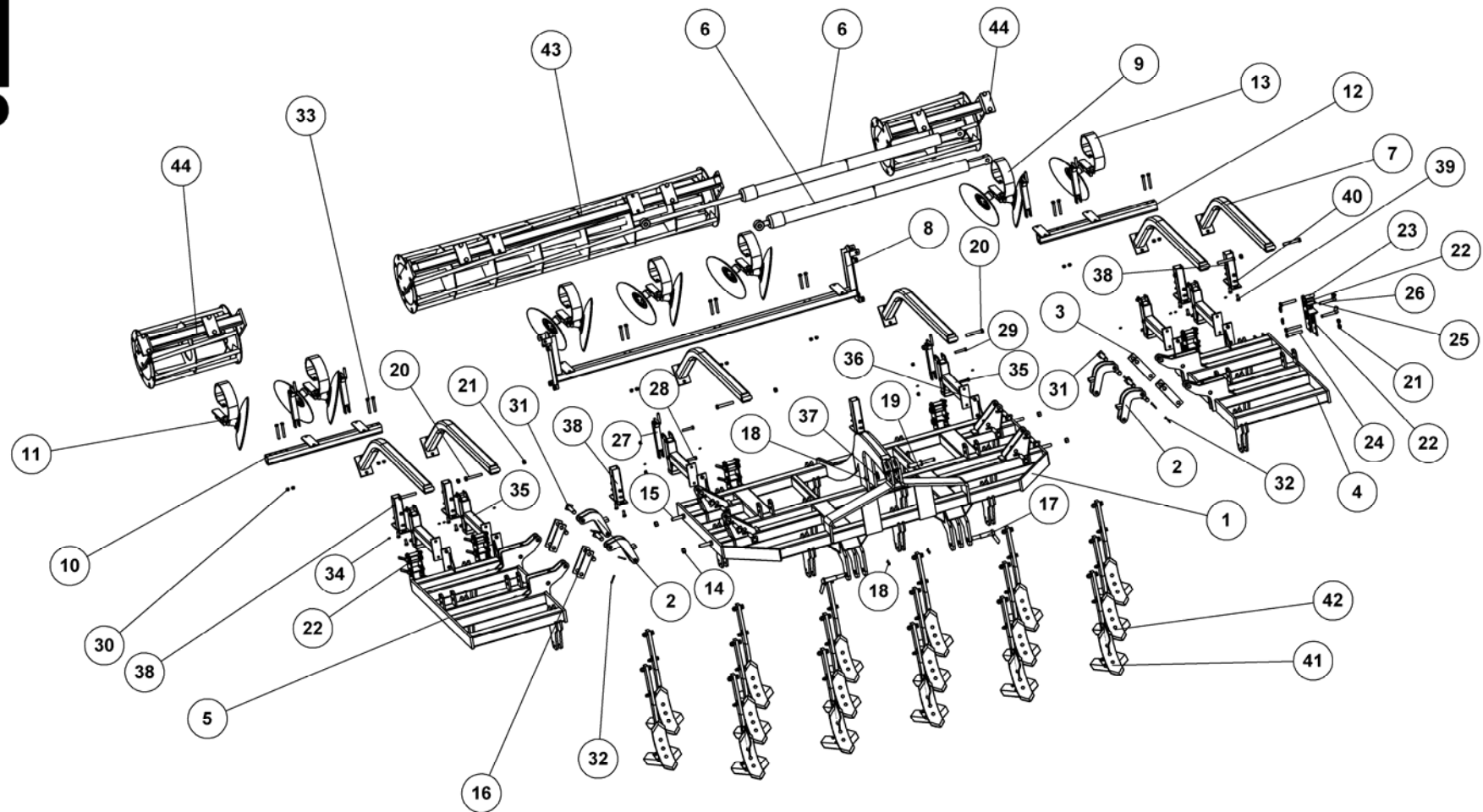
TRIPLEX PLUS 410CM

T-RINGS EFTERLØBER

77144

Pos.	Qty.	Part nr.	Benævnelse	Bezeichnung	Description	Designation
1	1	77598	HOVEDRAMME 3-BULLETT 410	HAUPTTRAHMEN	MAIN FRAME	CHASSIS
2	4	77607	ARM FOR EFTERLØBER KPL. - 3 BULLETT	ARM FÜR DEN NACHLÄUFER	ARM FOR TOWED ROLLER	BRAS POUR TRAÎNE
3	1	80424	EFTERLØBER KPL. 400 CM	NÄCHLÄUFER	ROLLER, T-RING	TRAÎNE, ANNEAU-T
4	1	77669	TVÆRRØR FOR TALLERKENER KPL. 380	ROHR	TUBE	TUBE
5	4	77639	STILK DOBBELT MODEL 2005	STIEL DOPELT	DOUBLE SHANK	TIGE DOUBLE
6	2	77641	STILK ENKELT, VENSTRE 2005	STIEL EINFACH LINKS	SINGLE SHANK, LEFT	TIGE SIMPLE GAUCHE
7	2	77673	TVÆRRØR FOR TALLERKEN KPL. 410 SIDE	ROHR	TUBE	TUBE
8	1	77640	STILK ENKELT, HØJRE 2005	STIEL EINFACH RECHTS	SINGLE SHANK, RIGHT	TIGE SIMPLE DROITE
9	2	75503	NAGLE H Ø20X145(160)	BOLZEN	PIN	AXE
10	10	76268	TAND KPL. M. HYDR.	ZINKEN	TINE	DENT
11	5	76247	TAND M. TERRA-CUT KPL. M. HYDR.	ZINKEN	TINE	DENT
12	2	92338	BOLT 20x150 8.8 GALV.	SCHRAUBE	SCREW	BOULON
13	18	92052	MØTRIK M 20 SELVLÅS. GALV. 8	MUTTER SELBSTGESICHERT	SELF-LOCKING NUT	ÉCROU DE SÉCURITÉ
14	13	90680	RINGSPLIT Ø 8X40 FLAD	RINGSPLINT	LINCH PIN	GOUPILLE
15	2	76454	NAGLE H Ø28/35X178(193)	BOLZEN	PIN	AXE
16	1	90454	NAGLE U Ø25-32X105 KAT. II-III	BOLZEN	PIN	AXE
17	4	92340	BOLT 20x140 8.8 GALV.	SCHRAUBE	SCREW	BOULON
18	8	75404	JUSTERPLADE KRYMLER, NY	JUSTIER PLATTE	ADJUSTING PLATE	PLAQUE AJUSTER
19	12	92341	BOLT 20x130 8.8 GALV.	SCHRAUBE	SCREW	BOULON
20	4	75406	AFSTANDSRØR TIL JUSTERPLADE	ABSTANDSSTÜCK	SPACER	ENTRETOISE
21	8	76386	STØTTE FOR ARM	STÜTZE FÜR ARM	SUPPORT FOR ARM	BEQUILLE POUR BRAS
22	8	75505	NAGLE H Ø20X110(125)	BOLZEN	PIN	AXE
23	2	21465	SPINDEL SHF 6-01	SPINDEL	SPINDLE	FUSEAU
24	2	92319	BOLT 16x70 8.8 GALV.	SCHRAUBE	SCREW	BOULON
25	2	92321	BOLT 16x90 8.8 GALV.	SCHRAUBE	SCREW	BOULON
26	26	92051	MØTRIK M16 SELVLÅS. GLV. 8	MUTTER	SELF-LOCKING NUT	ÉCROU
27	4	90721	SMØRENIPPEL M8x1	SCHMIERNIPPEL	GREASE NIPPLE	GRAISSEUR
28	14	92324	BOLT 16X120 8.8 GALV.	SCHRAUBE	SCREW	BOULON
29	2	77680	TVÆRRØRSOPHÆNG	AUFHANGUNG	LINKAGE	SUSPENSION
30	4	92317	BOLT 16x50 8.8 GALV. (SÆTBOLT)	SCHRAUBE	SET SCREW	BOULON
31	2	77651	RØR FOR DYBDEJUSTERING	HALTER	BRACKET	SUPPORT
32	4	92316	BOLT 16x40 8.8 GALV. (SÆTBOLT)	SCHRAUBE	SET SCREW	BOULON
33	4	90663	SKIVE Ø17-Ø35-2	SCHIBE	WASHER	RONDELLE
34	1	90650	SKIVE Ø36-Ø65-4 SORT	UNTERLEGSCHIBE SCHWARZ	WASHER, BLACK	RONDELLE DE SERRAGE NOIRE

Triplex Classic 470 H



TRIPLEX CLASSIC 4,70 M HYDR.

78046

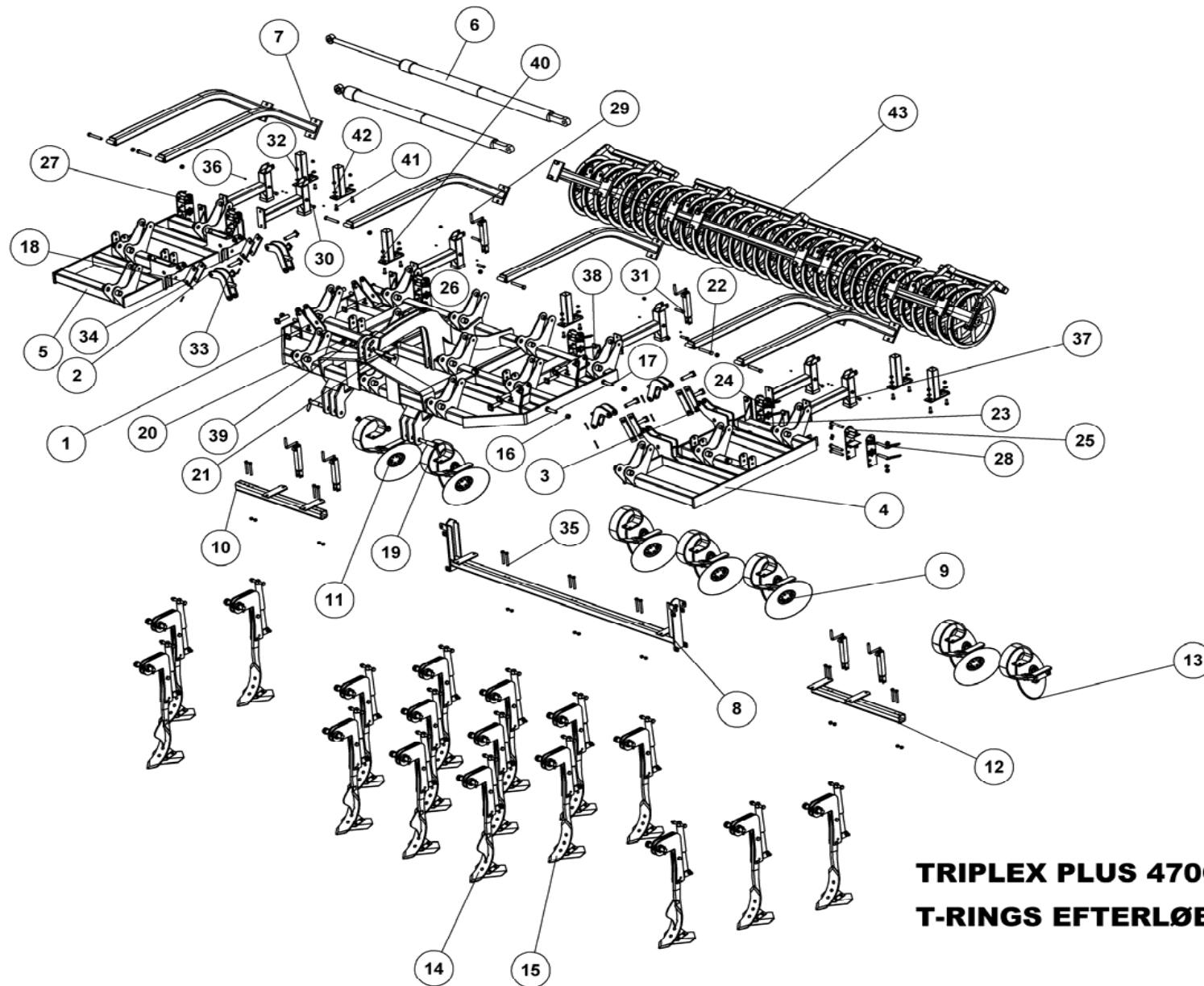


TRIPLEX CLASSIC 4,70 M HYDR.

78046

Pos.	Qty.	Part nr.	Benævnelse	Bezeichnung	Description	Designation
1	1	77595	HØVEDRAMME TRIPLEX CLASSIC 470	HAUPTRAHMEN	MAIN FRAME	CHASSIS
2	4	76421	VIPPEARM TIL SIDESEKTION	WIPPARM	ROCKER ARM	BRAS BASCULANTS
3	4	76419	FORBINDELSESARM M/STOP T/CYLINDER	VERBINDUNGSARME MIT STOP FÜR ZYLINDER	CONNECTING ARM WITH CYLINDER STOP	BRAS DE CONNEXION AVEC ARRÊT DE CYLINDRE
4	1	77596	SIDERAMME 470 TRIPLEX CLASSIC VENSTRE	SEITENRAHMEN LINKS	SIDE FRAME, LEFT	CADRE LATÉRAL GAUCHE
5	1	77597	SIDERAMME 470 TRIPLEX CLASSIC HØJRE	SEITENRAHMEN RECHTS	SIDE FRAME, RIGHT	CADRE LATÉRAL DROITE
6	2	76526	CYLINDER 90/40/800 INDB MÅL 2092	ZYLINDER	RAN	VERRIN
7	6	77607	ARM FOR EFTERLØBER KPL - 3 BULLET	ARM FÜR DEN NACHLÄUFER	ARM FOR TOWED ROLLER	BRAS POUR TRAÎNE
8	1	77610	TVÆRRØR FOR TALLERKENER KPL - 300	ROHR	TUBE	TUBE
9	5	77639	STILK DOBBELT MODEL 2005	STIEL DOBBELT	DOUBLE SHANK	TIGE DOUBLE
10	1	77658	TVÆRRØR FOR TALL KPL - 470 HØJRE	ROHR	TUBE	TUBE
11	1	77640	STILK ENKELT, HØJRE 2005	STIEL EINFACH RECHTS	SINGLE SHANK, RIGHT	TIGE SIMPLE DROITE
12	1	77659	TVÆRRØR FOR TALL KPL - 470 VENSTRE	ROHR	TUBE	TUBE
13	1	77641	STILK ENKELT, VENSTRE 2005	STIEL EINFACH LINKS	SINGLE SHANK, LEFT	TIGE SIMPLE GAUCHE
14	8	92033	MØTRIK M24 GALV. KI.8	MUTTER	NUT	ÉCROU
15	4	92352	BOLT 24x100 8.8 GALV.	SCHRAUBE	SCREW	BOULON
16	4	76418	FORBINDELSESARM TIL CYLINDER	VERBINDUNGSARME FÜR ZYLINDER	CONNECTING ARM FOR CYLINDER	BRAS DE CONNEXION POUR CYLINDRE
17	2	76454	NAGLE H Ø28/35X178(193)	BOLZEN	PIN	AXE
18	15	90680	RINGSPLIT Ø 8X40 FLAD	RINGSPLINT	LINCH PIN	GOUPILLE
19	1	90454	NAGLE U Ø25-32X105 KAT. II-III	BOLZEN	PIN	AXE
20	6	92340	BOLT 20x140 8.8 GALV.	SCHRAUBE	SCREW	BOULON
21	24	92052	MØTRIK M 20 SELVLÅS GALV. 8	MUTTER SELBSTGESICHERT	SELF-LOCKING NUT	ÉCROU DE SÉCURITÉ
22	12	75404	JUSTERPLADE KRYMLER, NY	JUSTIER PLATTE	ADJUSTING PLATE	PLAQUE AJUSTER
23	6	75406	AFSTANDSRØR TIL JUSTERPLADE	ABSTANDSSTÜCK	SPACER	ENTRETOISE
24	18	92341	BOLT 20x130 8.8 GALV.	SCHRAUBE	SCREW	BOULON
25	12	76386	STØTTE FOR ARM	STÜTZE FÜR ARM	SUPPORT FOR ARM	BEQUILLE POUR BRAS
26	12	75505	NAGLE H Ø20X110(125)	BOLZEN	PIN	AXE
27	6	21465	SPINDEL SHF 6-01	SPINDEL	SPINDLE	FUSEAU
28	6	92319	BOLT 16x70 8.8 GALV.	SCHRAUBE	SCREW	BOULON
29	6	92321	BOLT 16x90 8.8 GALV.	SCHRAUBE	SCREW	BOULON
30	50	92051	MØTRIK M16 SELVLÅS GLV.8	MUTTER	SELF-LOCKING NUT	ÉCROU
31	16	76451	NAGLE F Ø30X115(143)	BOLZEN	PIN	AXE
32	16	90677	SPLIT 8X50 MM GALV.	SPLINT	SPLIT PIN	GOUPILLE.
33	14	92324	BOLT 16X120 8.8 GALV.	SCHRAUBE	SCREW	BOULON
34	12	90721	SMØRENIPPFI M8x1	SCHMIERNIPPFI	GRAISSEUR	GRAISSEUR
35	6	77680	TVÆRRØRSOPHÆNG	AUFHÄNGUNG	LINKAGE	SUSPENSION
36	12	92317	BOLT 16x50 8.8 GALV. (SÆTBOLT)	SCHRAUBE	SET SCREW	BOULON
37	1	90650	SKIVE Ø36-Ø65-4 SORT	UNTERLEGSCHIBE SCHWARZ	WASHER, BLACK	RONDELLE DE SERRAGE NOIRE
38	6	77651	RØR FOR DYBDEJUSTERING	HALTER	BRACKET	SUPPORT
39	12	92316	BOLT 16x40 8.8 GALV. (SÆTBOLT)	SCHRAUBE	SET SCREW	BOULON
40	12	90663	SKIVE Ø17-Ø35-2	SCHIBE	WASHER	RONDELLE
41	5	76262	TAND M. TERRA KPL. TRIPLEX CLASSIC	ZINKEN	TINE	DENT
42	12	76269	TAND KPL. TRIPLEX CLASSIC	ZINKEN	TINE	DENT
43	1	76068	470+560 RØRPAKKER-EFTERLØBER	ROHRSTABWALZE	CAGE ROLLER	ROULEAU A TUBE
44	2	77500	SIDEKRYMLER KPL. 470 TRIPLEX CLASSIC	ROHRSTABWALZE	CAGE ROLLER	ROULEAU A TUBE

Triplex Plus 470 H



**TRIPLEX PLUS 470CM
T-RINGS EFTERLØBER**

77146



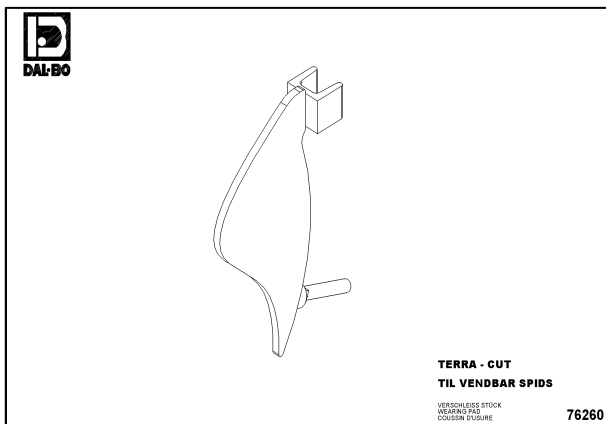
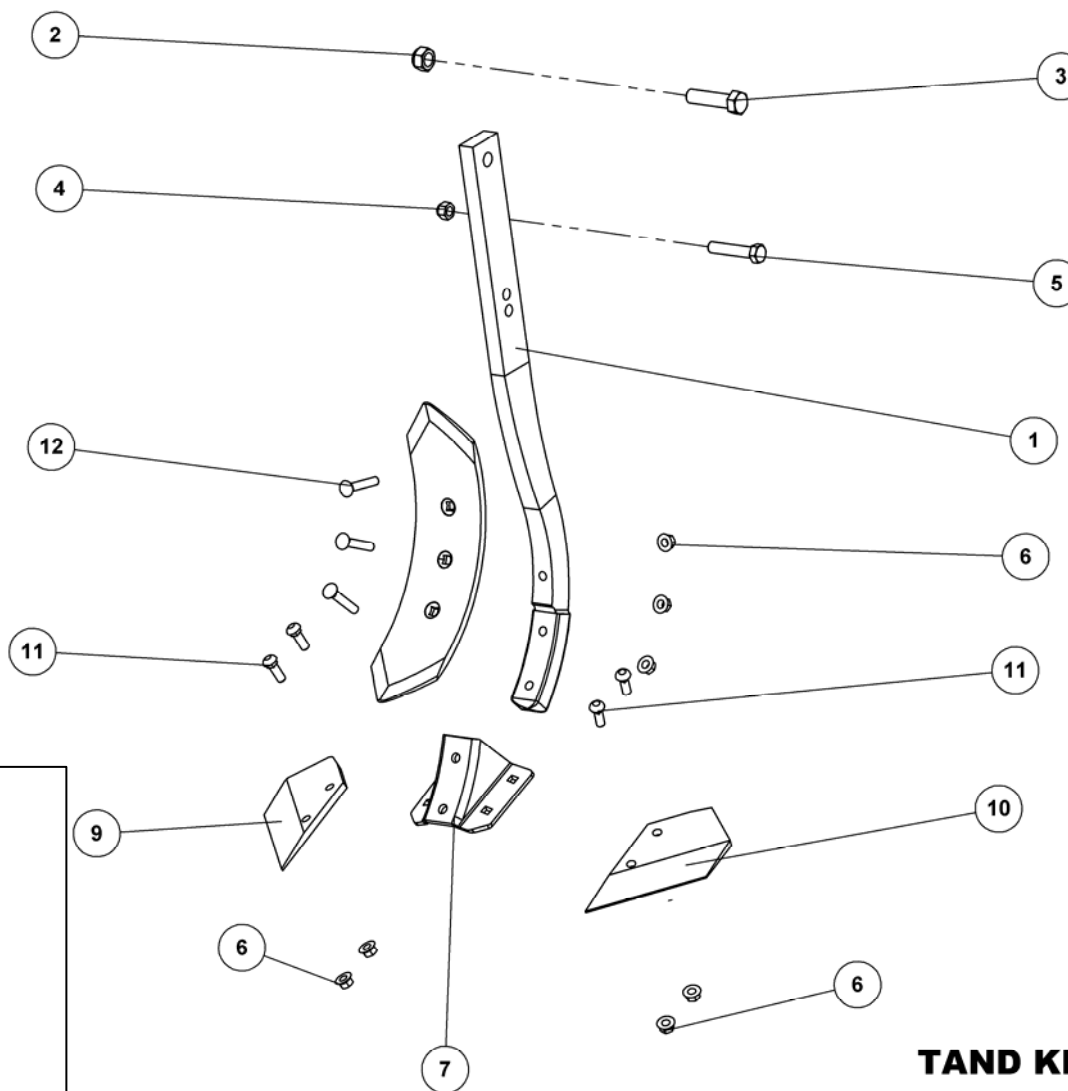
TRIPLEX PLUS 470CM

T-RINGS EFTERLØBER

77146

Pos.	Qty.	Part nr.	Benævnelse	Bezeichnung	Description	Designation
1	1	77599	HOVEDRAMME TRIPLEX 470	HAUPTRAHMEN	MAIN FRAME	CHASSIS
2	4	76421	VIPPEARM TIL SÍDESEKTION	WIPPARM	ROCKER ARM	BRAS BASCULANTS
3	4	76419	FORBINDELSSESARM M/STOP T/CYLINDER	VERBINDUNGSARME MIT STOP FÜR ZYLINDER	CONNECTING ARM WITH CYLINDER STOP	BRAS DE CONNEXION AVEC ARRÊT DE CYLINDRE
4	1	77647	SIDERAMME 470 TRIPLEX VENSTRE	SEITENRAHMEN LINKS	SIDE FRAME, LEFT	CADRE LATÉRAL GAUCHE
5	1	77648	SIDERAMME 470 TRIPLEX HØJRE	SEITENRAHMEN RECHTS	SIDE FRAME, RIGHT	CADRE LATÉRAL DROITE
6	2	76526	CYLINDER 90/40/800 INDB MÅL 2092	ZYLINDER	RAN	VERRIN
7	6	77607	ARM FOR EFTERLØBER KPL. - 3 BULLE	ARM FÜR DEN NACHLÄUFER	ARM FOR TOWED ROLLER	BRAS POUR TRAÎNE
8	1	77610	TVÆRRØR FOR TALLERKENER KPL. - 300	ROHR	TUBE	TUBE
9	5	77639	STILK DOBBELT MODEL 2005	STIEL DOBBELT	DOUBLE SHANK	TIGE DOUBLE
10	1	77658	TVÆRRØR FOR TALL. KPL. - 470 HØJRE	ROHR	TUBE	TUBE
11	1	77640	STILK ENKELT, HØJRE 2005	STIEL EINFACH RECHTS	SINGLE SHANK, RIGHT	TIGE SIMPLE DROITE
12	1	77659	TVÆRRØR FOR TALL. KPL. - 470 VENSTRE	ROHR	TUBE	TUBE
13	1	77641	STILK ENKELT, VENSTRE 2005	STIEL EINFACH LINKS	SINGLE SHANK, LEFT	TIGE SIMPLE GAUCHE
14	5	76247	TAND M. TERRA-CUT KPL. M. HYDR.	ZINKEN	TINE	DENT
15	12	76268	TAND KPL. M. HYDR.	ZINKEN	TINE	DENT
16	8	92033	MØTRIK M24 GALV. kl.8	MUTTER	NUT	ÉCROU
17	4	92352	BOLT 24x100 8.8 GALV.	SCHRAUBE	SCREW	BOULON
18	4	76418	FORBINDELSSESARM TIL CYLINDER	VERBINDUNGSARME FÜR ZYLINDER	CONNECTING ARM FOR CYLINDER	BRAS DE CONNEXION POUR CYLINDRE
19	2	76454	NAGLE H Ø28/35X178(193)	BOLZEN	PIN	AXE
20	15	90680	RINGSPLIT Ø 8x40 FLAD	RINGSPLINT	LINCH PIN	GOUPILLE
21	1	90454	NAGLE U Ø25-32X105 KAT. II-III	BOLZEN	PIN	AXE
22	6	92340	BOLT 20x140 8.8 GALV.	SCHRAUBE	SCREW	BOULON
23	24	92052	MØTRIK M 20 SELVLÅS. GALV. 8	MUTTER SELBSTGESICHERT	SELF-LOCKING NUT	ÉCROU DE SÉCURITÉ
24	12	75404	JUSTERPLADE KRYMLER. NY	JUSTIER PLATTE	ADJUSTING PLATE	PLAQUE AJUSTER
25	6	75406	AFSTANDSRØR TIL JUSTERPLADE	ABSTANDSSTÜCK	SPACER	ENTRETOISE
26	18	92341	BOLT 20x130 8.8 GALV.	SCHRAUBE	SCREW	BOULON
27	12	76386	STØTTE FOR ARM	STÜTZE FÜR ARM	SUPPORT FOR ARM	BEQUILLE POUR BRAS
28	12	75505	NAGLE H Ø20X110(125)	BOLZEN	PIN	AXE
29	6	21465	SPINDEL SHF 6-01	SPINDEL	SPINDLE	FUSEAU
30	6	92319	BOLT 16x70 8.8 GALV.	SCHRAUBE	SCREW	BOULON
31	6	92321	BOLT 16x90 8.8 GALV.	SCHRAUBE	SCREW	BOULON
32	50	92051	MØTRIK M16 SELVLÅS. GLV.8	MUTTER	SELF-LOCKING NUT	ÉCROU
33	16	76451	NAGLE F Ø30X115(143)	BOLZEN	PIN	AXE
34	16	90677	SPLIT 8X50 MM GALV.	SPLINT	SPLIT PIN	GOUPILLE
35	14	92324	BOLT 16X120 8.8 GALV.	SCHRAUBE	SCREW	BOULON
36	12	90721	SMØRENIPPEL M8x1	SCHMIERNIPPEL	GREASE NIPPLE	GRAISSEUR
37	6	77680	TVÆRRØRSOPHÆNG	AUFHÄNGUNG	LINKAGE	SUSPENSION
38	12	92317	BOLT 16x50 8.8 GALV. (SÆTBOLT)	SCHRAUBE	SET SCREW	BOULON
39	1	90650	SKIVE Ø36-Ø65-4 SORT	UNTERLEGSCHEIBE SCHWARZ	WASHER, BLACK	RONDELLE DE SERRAGE NOIRE
40	6	77651	RØR FOR DYBDEJUSTERING	HALTER	BRACKET	SUPPORT
41	12	92316	BOLT 16x40 8.8 GALV. (SÆTBOLT)	SCHRAUBE	SET SCREW	BOULON
42	12	90663	SKIVE Ø17-Ø35-2	SCHRAUBE	WASHER	RONDELLE
43	1	76080	470 CM T-RINGS EFTERLØBER	PACKERWALZE	PACKERROLLER	PAQUETAGE DE ROULEAU

Udstyr
Tand kpl.



TAND KPL. TRIPLEX CLASSIC

ZINKEN
TINE
DENT

76269



TAND KPL. TRIPLEX CLASSIC

76269

ZINKEN
TINE
DENT

Pos.	Qty.	Part nr.	Benævnelse	Bezeichnung	Description	Designation
1	1	76250	STIELE 60X25 - DAL-BO 2000	STIELE	HANDLE	TIGE
2	1	92052	MØTRIK M 20 SELVLÅS. GALV. 8	MUTTER SELBSTGESICHERT	SELF-LOCKING NUT	ÉCROU DE SÉCURITÉ
3	1	92336	BOLT 20 X 80 8.8 GALV.	SCHRAUBE	SCREW	BOULON
4	1	92051	MØTRIK M16 SELVLÅS. GLV.8	MUTTER	SELF-LOCKING NUT	ÉCROU
5	1	92800	BOLT 16X80 KVAL. 4.6 GALV.	SCHRAUBE	SCREW	BOULON
6	7	92520	MØTRIK M12 - FLANGE 10 (SIKRINGSMØTRIK)	MUTTER	LOCK NUT	ÉCROU
7	1	76252	VINGEKONSOL 8MM - DAL-BO 2000	SCHAR KONSOLE	WING CONSOLE	CONSOLE D'AILE
8	1	76261	STUBSPIDS LIGE 120X10 - DAL-BO 200	SPITZE	POINT, STRAIGHT	POINTE RIGIDE DROITE
9	1	76267	VINGESKÆR HØJRE - DAL-BO 2005	FLÜGELSCHAR RECHTS	WING PLOUGHSHARE, RIGHT	SOC À AILES LONGUES DROITE
10	1	76266	VINGESKÆR VENSTRE - DAL-BO 2005	FLÜGELSCHAR LINKS	WING PLOUGHSHARE, LEFT	SOC À AILES LONGUES GAUCHE
11	4	92737	BOLT 12X35 10.9 (BRÆDDEBOLT)	SCHRAUBE (BRETTSCHRAUBE)	BOARD BOLT	BOULON
12	3	75265	PLOVBOLT M12X70 10.9	BOLZEN 10.9 (PFLUG)	PLOW BOLT	BOULON 10.9



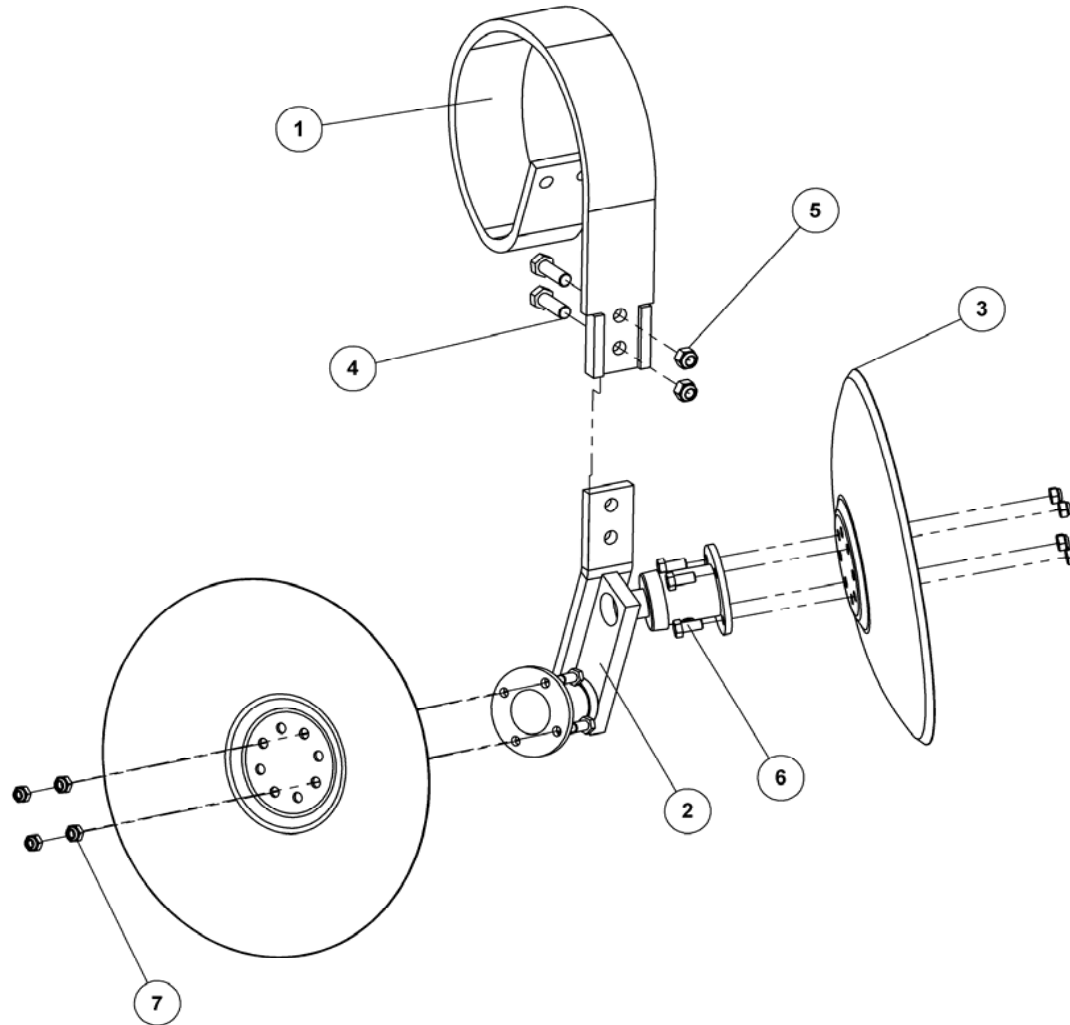
TAND M. TERRA. KPL. TRIPLEX CLASSIC

76262

ZINKEN
TINE
DENT

Pos.	Qty.	Part nr.	Benævnelse	Bezeichnung	Description	Designation
1	1	76250	STIELE 60X25 - DAL-BO 2000	STIELE	HANDLE	TIGE
2	1	92052	MØTRIK M 20 SELVLÅS. GALV. 8	MUTTER SELBSTGESICHERT	SELF-LOCKING NUT	ÉCROU DE SÉCURITÉ
3	1	92336	BOLT 20 X 80 8.8 GALV.	SCHRAUBE	SCREW	BOULON
4	1	92051	MØTRIK M16 SELVLÅS. GLV.8	MUTTER	SELF-LOCKING NUT	ÉCROU
5	1	92800	BOLT 16X80 KVAL. 4.6 GALV.	SCHRAUBE	SCREW	BOULON
6	7	92520	MØTRIK M12 - FLANGE 10 (SIKRINGSMØTRIK)	MUTTER	LOCK NUT	ÉCROU
7	1	76252	VINGEKONSOL 8MM - DAL-BO 2000	SCHAR KONSOLE	WING CONSOLE	CONSOLE D'AILE
8	1	76261	STUBSPIDS LIGE 120X10 - DAL-BO 200	SPITZE	POINT, STRAIGHT	POINTE RIGIDE DROITE
9	1	76267	VINGESKÆR HØJRE - DAL-BO 2005	FLÜGELSCHAR RECHTS	WING PLOUGHSHARE, RIGHT	SOC À AILES LONGUES DROITE
10	1	76266	VINGESKÆR VENSTRE - DAL-BO 2005	FLÜGELSCHAR LINKS	WING PLOUGHSHARE, LEFT	SOC À AILES LONGUES GAUCHE
11	4	92737	BOLT 12X35 10.9 (BRÆDDEBOLT)	SCHRAUBE (BRETTSCHRAUBE)	BOARD BOLT	BOULON
12	2	75265	PLOVBOLT M12X70 10.9	BOLZEN 10.9 (PFLUG)	PLOW BOLT	BOULON 10.9
13	1	76260	TERRA - CUT	VERSCHLEISS STÜCK	WEARING PAD	COUSSIN D'USURE

Stilk dobbelt model 2005, Stiel doppelt, Double shank, Tige double



STILK DOBBELT MODEL 2005

3 BULLET

STIEL DOPPELT
DOUBLE SHANK
TIGE DOUBLE

77639



STILK DOBBELT MODEL 2005

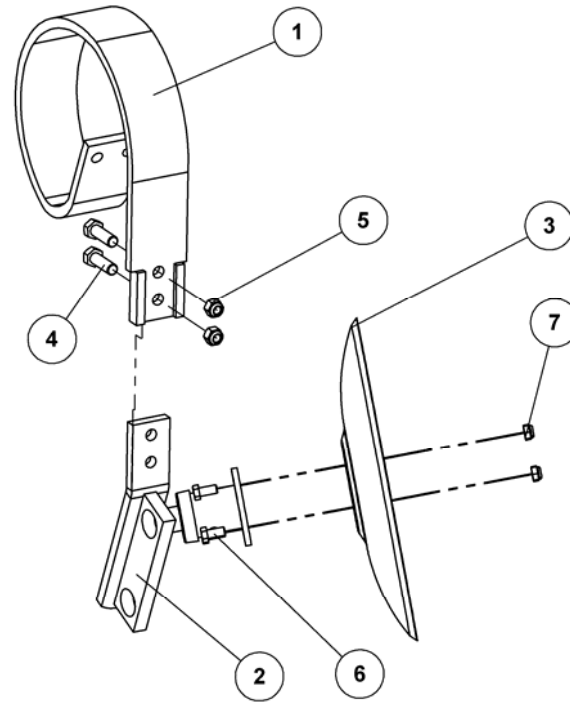
3 BULLET

77639

STIEL DOPPELT
DOUBLE SHANK
TIGE DOUBLE

Pos.	Qty.	Part nr.	Benævnelse	Bezeichnung	Description	Designation
1	1	77638	SOLBJERG FJEDER 90X13	FEDER	SPRING	RESSORT
2	1	77614	NAVVEN DOBBELT	NABEBEIN	HUB LEG	PIED DE MOYEU
3	2	75261	TALLERKEN Ø460x4 GLAT	SCHIEBE	DISC	RONDELLE
4	2	92317	BOLT 16x50 8.8 GALV. (SÆTBOLT)	SCHRAUBE	SET SCREW	BOULON
5	2	92051	MØTRIK M16 SELVLÅS. GLV.8	MUTTER	SELF-LOCKING NUT	ÉCROU
6	8	92294	BOLT 12x25 8.8 GALV. (SÆTBOLT)	SCHRAUBE	SET SCREW	BOULON
7	8	92050	MØTRIK M12 SELVLÅS. GLV. 8	MUTTER SELBSTSCHLIESSEND	SELFLOCKING NUT	ÉCROU DE SÉCURITÉ

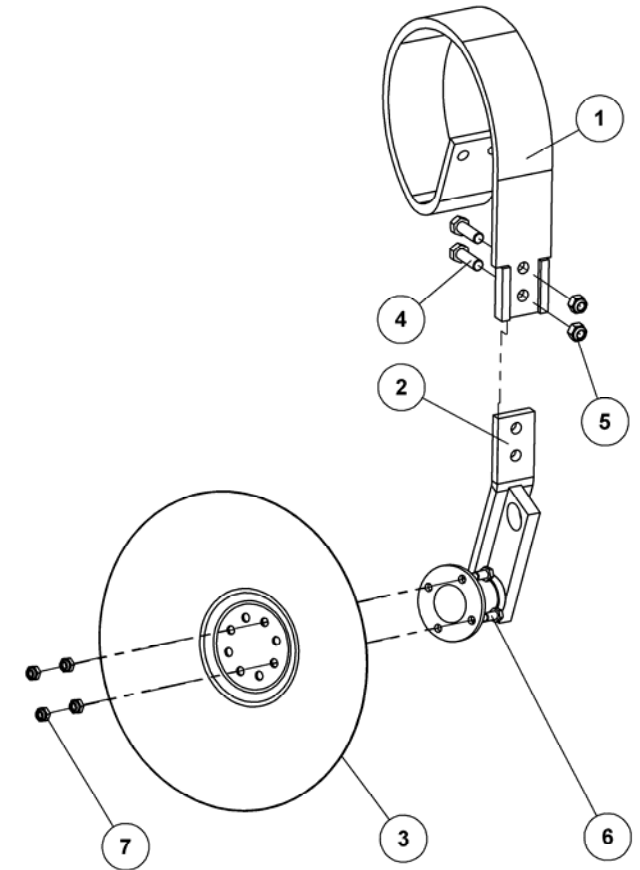
Stilk enkel model 2005, single shank, Stiel einfach, tige simple



STILK ENKELT, HØJRE 2005
3 BULLET

STIEL EINFACH RECHTS
SINGLE SHANK, RIGHT
TIGE SIMPLE DROITE

77640



STILK ENKELT, VENSTRE 2005
3 BULLET

STIEL EINFACH LINKS
SINGLE SHANK, LEFT
TIGE SIMPLE GAUCHE

77641



STILK ENKELT, HØJRE 2005

3 BULLET

77640

STIEL EINFACH RECHTS
SINGLE SHANK, RIGHT
TIGE SIMPLE DROITE

Pos.	Qty.	Part nr.	Benævnelse	Bezeichnung	Description	Designation
1	1	77638	SOLBJERG.FJEDER 90X13	FEDER	SPRING	RESSORT
2	1	77619	NAVVEN ENKELT HØJRE	NABEBEIN	HUB LEG	PIED DE MOYEU
3	1	75261	TALLERKEN Ø460x4 GLAT	SCHLEIBE	DISC	RONDELLE
4	2	92317	BOLT 16x50 8.8 GALV. (SÆTBOLT)	SCHRAUBE	SET SCREW	BOULON
5	2	92051	MØTRIK M16 SELVLÅS. GLV.8	MUTTER	SELF-LOCKING NUT	ÉCROU
6	4	92294	BOLT 12x25 8.8 GALV. (SÆTBOLT)	SCHRAUBE	SET SCREW	BOULON
7	4	92050	MØTRIK M12 SELVLÅS. GLV. 8	MUTTER SELBSTSCHLIESSEND	SELFLOCKING NUT	ÉCROU DE SÉCURITÉ



STILK ENKELT, VENSTRE 2005

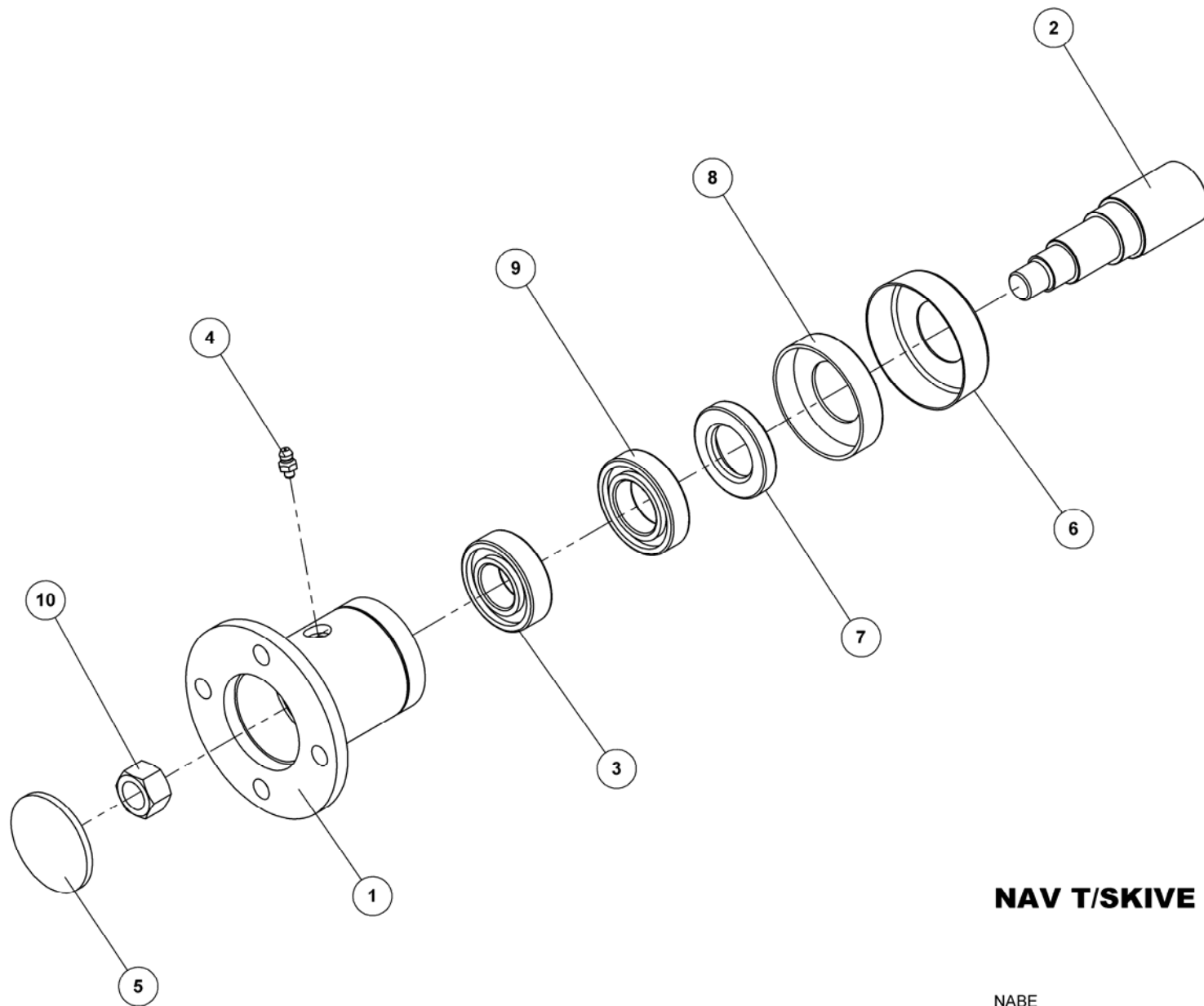
3 BULLET

77641

STIEL EINFACH LINKS
SINGLE SHANK, LEFT
TIGE SIMPLE GAUCHE

Pos.	Qty.	Part nr.	Benævnelse	Bezeichnung	Description	Designation
1	1	77638	SOLBJERG.FJEDER 90X13	FEDER	SPRING	RESSORT
2	1	77615	NAVVEN ENKELT VENSTRE	NABEBEIN	HUB LEG	PIED DE MOYEU
3	1	75261	TALLERKEN Ø460x4 GLAT	SCHLEIBE	DISC	RONDELLE
4	2	92317	BOLT 16x50 8.8 GALV. (SÆTBOLT)	SCHRAUBE	SET SCREW	BOULON
5	2	92051	MØTRIK M16 SELVLÅS. GLV.8	MUTTER	SELF-LOCKING NUT	ÉCROU
6	4	92294	BOLT 12x25 8.8 GALV. (SÆTBOLT)	SCHRAUBE	SET SCREW	BOULON
7	4	92050	MØTRIK M12 SELVLÅS. GLV. 8	MUTTER SELBSTSCHLIESSEND	SELFLOCKING NUT	ÉCROU DE SÉCURITÉ

Nav t/skive kpl. Ø35, nabe, hub, moyeu



NAV T/SKIVE KPL. Ø35

NABE
HUB
MOYEU DE RONDELLE CPL.

76885



NAV T/SKIVE KPL. Ø35

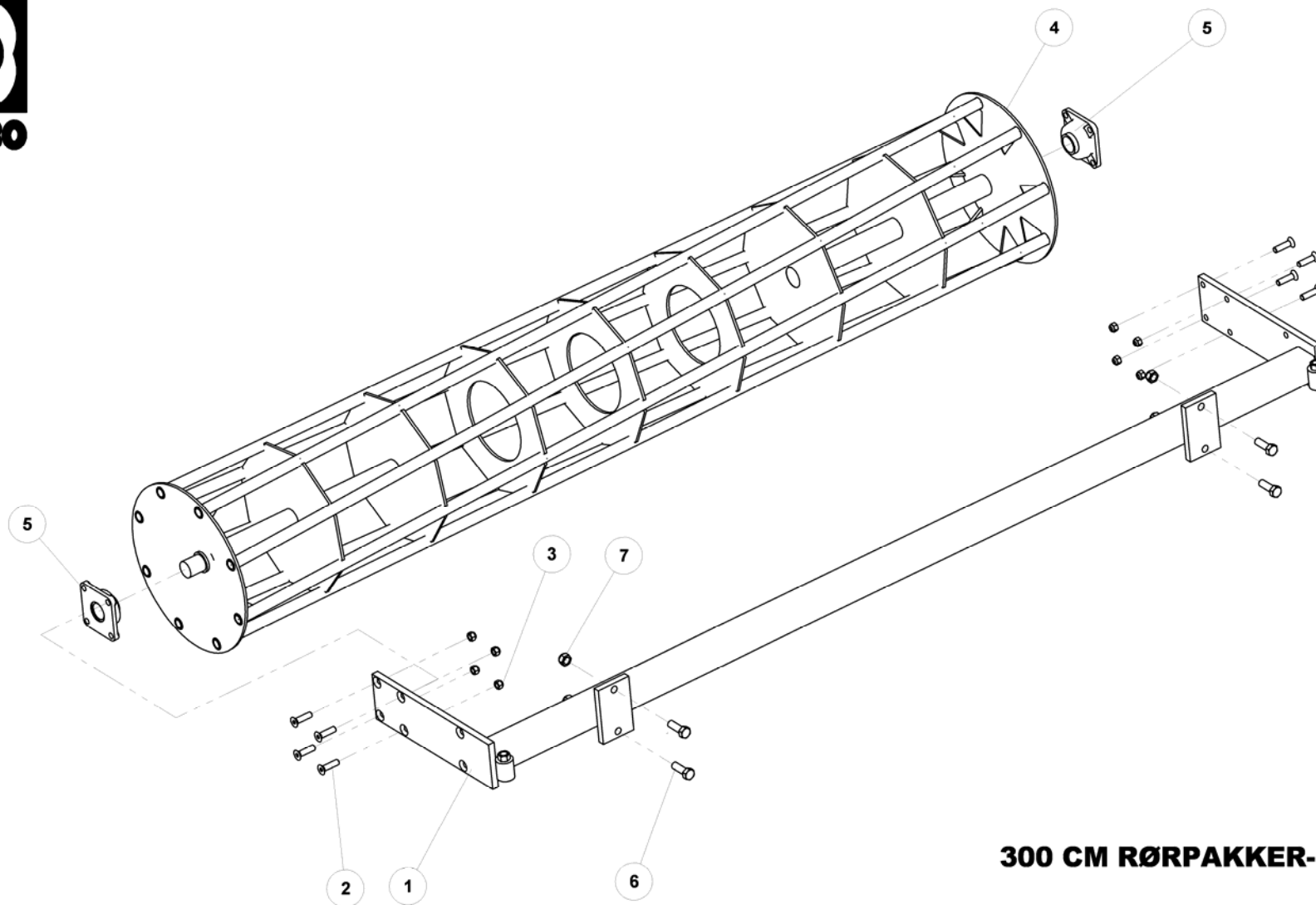
76885

NABE
HUB
MOYEU DE RONDELLE CPL.

Pos.	Qty.	Part nr.	Benævnelse	Bezeichnung	Description	Designation
1	1	76887	NAVHUS TIL Ø35 AKSEL	NABEGEHÄUSE	HUB HOUSING	BOÎTE DE MOYEU
2	1	76888	AKSEL Ø35X121 TIL NAV	ACHSE	SHAFT	ARBRE
3	1	75272	KUGLELEJE 6205	LAGER	BEARING	FIXATION
4	1	75889	SMØRENIPPEL M6X1 K	SCHMIERNIPPEL	GREASE NIPPLE	GRAISSEUR
5	1	75891	GUMMISKIVE T/NAV 55,5x4	GUMMISCHEIBE	RUBBER WASHER FOR HUB	RONDELLE EN CAOUTCHOUC POUR MOYEU
6	1	76886	STØVKAPPE M. Ø35 MM HUL - STÅL	STAUBKAPPE FÜR NABE - STAHL	DUST CAP FOR HUB, STEEL	CACHE-POUSSIÈRE POUR MOYEU - ACIER
7	1	76890	TÆTNINGSRING 55/35/10 T/NAV	DICHTUNGSRING	SEAL	BAGUE D'ÉTANCHEITÉ
8	1	76892	STØVKAPPE T/NAV PLAST	STAUBKAPPE FÜR NABE - PLASTIK	DUST CAP FOR HUB, PLASTIC	CACHE-POUSSIÈRE POUR MOYEU - PLASTIQUE
9	1	75273	KUGLELEJE 6006	LAGER	BEARING	FIXATION
10	1	92031	MØTRIK M16 GALV. KI.8	MUTTER	NUT	ÉCROU

Pakkere 300

Rørpakkervalse, 300 cage roller, rohrstabwalze, rouleau a tube



300 CM RØRPAKKER-EFTERLØBER

2930

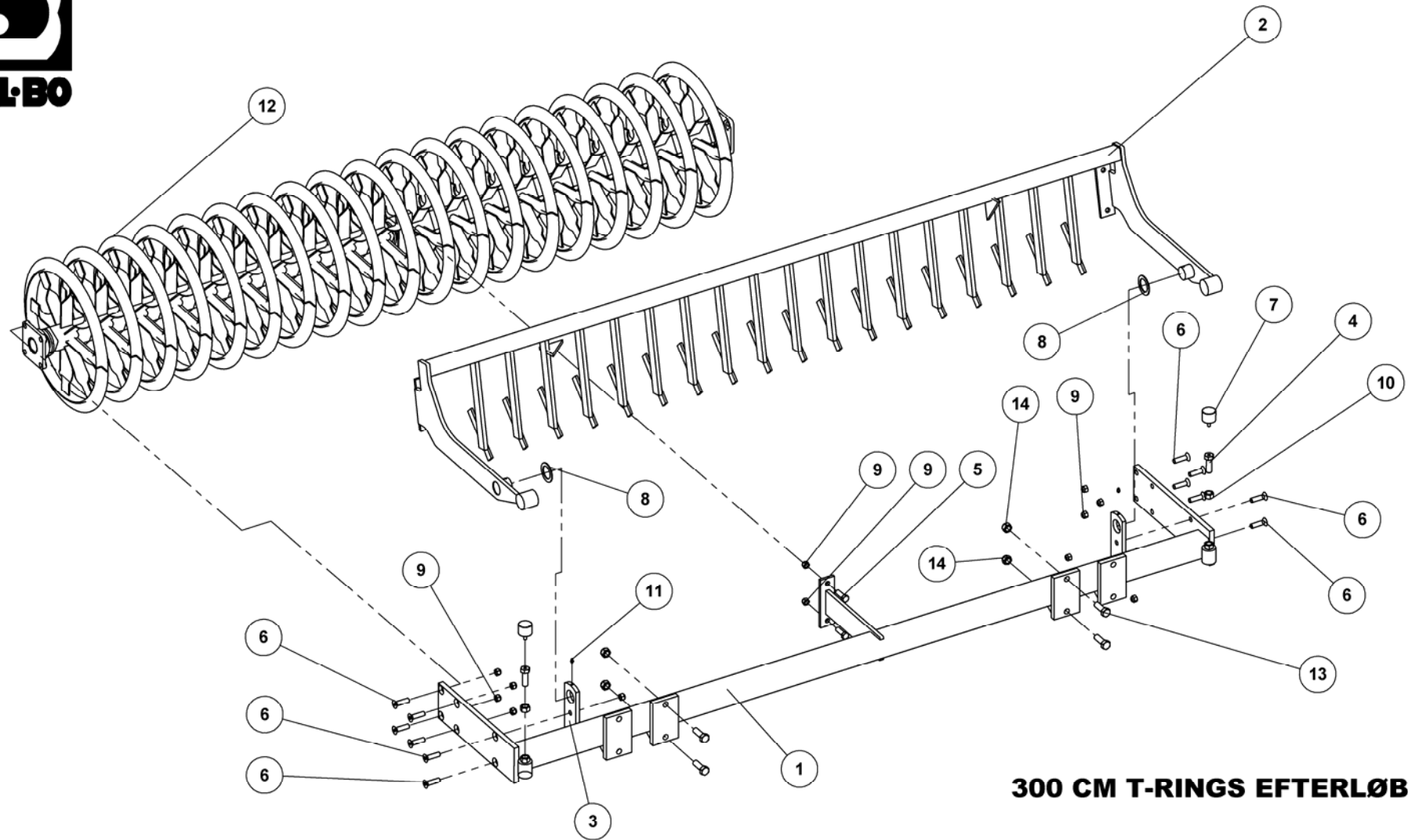


300 CM RØRPAKKER-EFTERLØBER

NACHLÄUFER
ROLLER
TRAÎNE

2930

Pos.	Qty.	Part nr.	Benævnelse	Bezeichnung	Description	Designation
1	1	75368	KRYMLERRAMME 300 CM	KRÜMLERRAHMEN	CAGE ROLLER	CADRE DE ROULEAU DE NIVELLEMENT
2	8	92420	BOLT 16x60 GALV. 8.8 UNDERSÆNKET	SCHRAUBE	COUNTERSUNK SCREW	BOULON
3	8	92051	MØTRIK M16 SELVLÅS. GLV.8	MUTTER	SELF-LOCKING NUT	ÉCROU
4	1	75380	KRYMLER - 300CM	KRÜMLER	CAGE ROLLER	ROULEAU DE NIVELLEMENT
5	2	12391	KOMPLET Y-LEJE FY 50 TL	KOMPLETTES Y-LAGER	COMPLETE Y-BEARING	PALIER-Y COMPLET
6	4	92334	BOLT 20x60 8.8 GALV.	SCHRAUBE	SCREW	BOULON
7	4	92052	MØTRIK M 20 SELVLÅS. GALV. 8	MUTTER SELBSTGESICHERT	SELF-LOCKING NUT	ÉCROU DE SÉCURITÉ



300 CM T-RINGS EFTERLØBER

2930 NÄCHLAUFER
ROLLER, T-RING
TRAINE, ANNEAU-T

76063



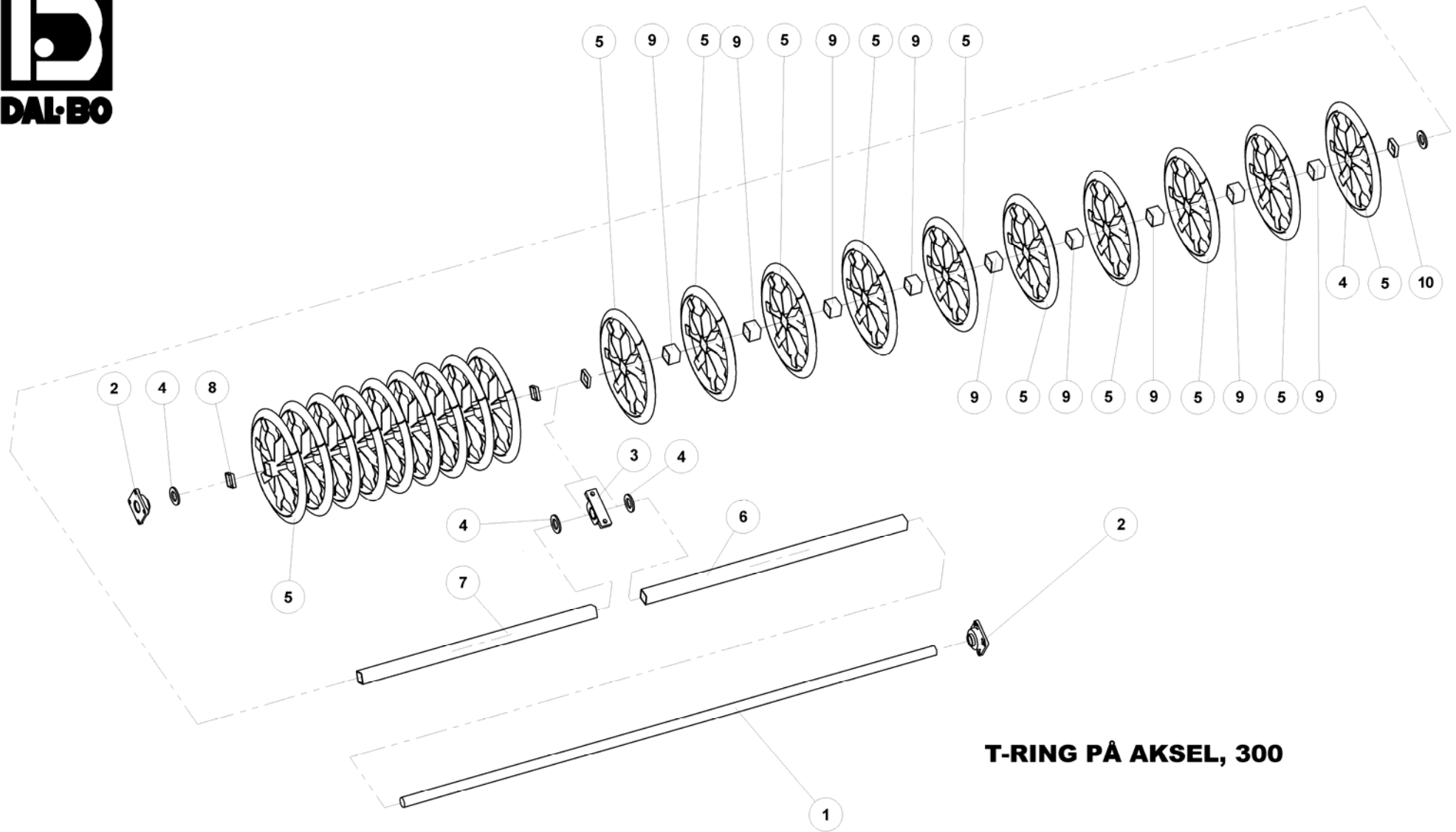
300 CM T-RINGS EFTERLØBER

76063

NÄCHLAUFER
ROLLER, T-RING
TRAINE, ANNEAU-T

2930

Pos.	Qty.	Part nr.	Benævnelse	Bezeichnung	Description	Designation
1	1	76271	T-RINGS RAMME 300CM	T-RING RAHMEN	T-RING FRAME	CHASSIS D'ANNEAU-T
2	1	76281	AFSKRABER BOM TIL 300CM	BARRE DU SYSTÈME DE RACLAGE	SCRAPER GANG FOR 300CM	ABSTREIFER-BALKEN
3	2	76475	BOLTEFÆST. T/F-JERNS KRYMLER	BEFESTIGUNG	BOLTED PLATE FOR F-IRON CAGE ROLLER	FIXATION DE BOULON POUR ROULEAU DE FER EN F
4	2	76476	BOLT T/GUMMIKLODS JUSTERING	SCHRAUBE	RUBBER BLOCK ADJUSTMENT SCREW	BOULON
5	2	92317	BOLT 16x50 8.8 GALV. (SÆTBOLT)	SCHRAUBE	SET SCREW	BOULON
6	12	92420	BOLT 16x60 GALV. 8.8 UNDERSÆNKET	SCHRAUBE	COUNTERSUNK SCREW	BOULON
7	2	85375	GUMMIKLODS	GUMMIKLOTZ	RUBBER BLOCK	BLOC EN CAOUTCHOUC
8	2	51349	SKIVE Ø51-Ø75-3 Glv	SCHIEBE	WASHER	RONDELLE
9	14	92051	MØTRIK M16 SELVLÅS. GLV.8	MUTTER	SELF-LOCKING NUT	ÉCROU
10	2	92032	MØTRIK M20 GALV. kl.8	MUTTER	NUT	ÉCROU
11	2	90721	SMØRENIPPEL M8x1	SCHMIERNIPPEL	GREASE NIPPLE	GRAISSEUR
12	1	76220	T-RING PÅ AKSEL, 300	SATZ RINGE FÜR DIE ACHSE	SHAFT RING SET	ANNEAUX SUR ARBRE
13	4	92334	BOLT 20x60 8.8 GALV.	SCHRAUBE	SCREW	BOULON
14	4	92052	MØTRIK M 20 SELVLÅS. GALV. 8	MUTTER SELBSTGESICHERT	SELF-LOCKING NUT	ÉCROU DE SÉCURITÉ



T-RING PÅ AKSEL, 300

SATZ RINGE FÜR DIE ACHSE
SHAFT RING SET
ANNEAUX SUR ARBRE

76220



T-RING PÅ AKSEL, 300

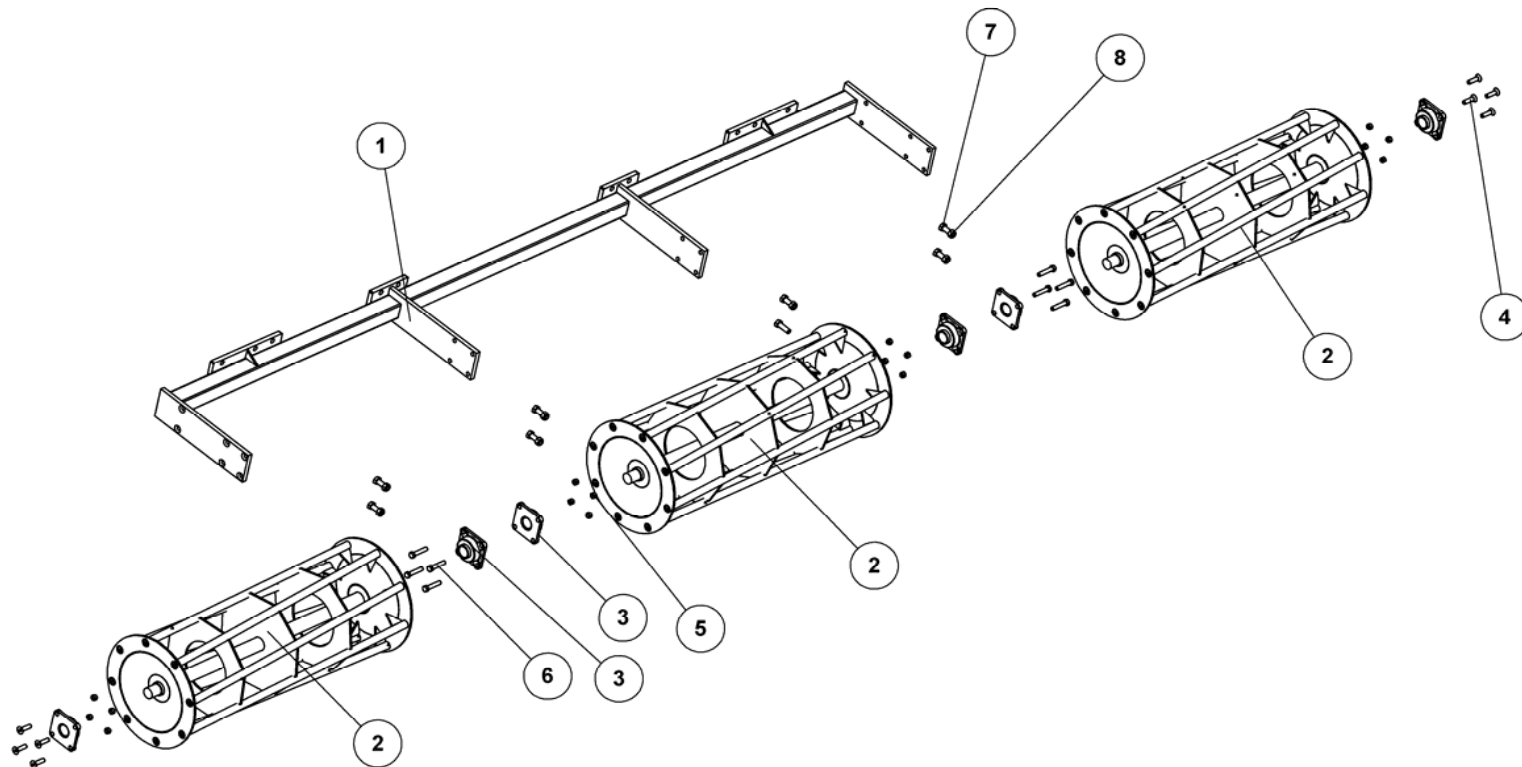
76220

SATZ RINGE FÜR DIE ACHSE
SHAFT RING SET
ANNEAUX SUR ARBRE

Pos.	Qty.	Part nr.	Benævnelse	Bezeichnung	Description	Designation
1	1	76465	AKSEL Ø 50 X 2965	ARBRE	SHAFT	ACHSE
2	2	12391	KOMPLET Y-LEJE FY 50 TL	KOMPLETTES Y-LAGER	COMPLETE Y-BEARING	PALIER-Y COMPLET
3	1	12390	KOMPLET Y-LEJE SY 50 TL	KOMPLETTES Y-LAGER	COMPLETE Y-BEARING	PALIER-Y COMPLET
4	4	90674	SKIVE Ø52-Ø92-8	UNTERLEGSSCHEIBE	WASHER	RONDELLE DE SERRAGE
5	19	90875	T-RING Ø600MM. M. FIRK. -NAV 89 MM	T-RINGE	T-RING	ANNEAU-T
6	1	93025145590L90LX	FIRK-RØR 60X60X4-1455 ST. 44.2	VIERKANT ROHR	SQUARE TUBE	TUBE CARRÉ
7	1	93025130590L90LX	FIRK-RØR 60X60X4-1305 ST. 44.2	VIERKANT ROHR	SQUARE TUBE	TUBE CARRÉ
8	3	90381	FIRKANT-RØR 70X70X4-15	VIERKANT ROHR	SQUARE TUBE	TUBE CARRÉ
9	17	90388	FIRK-RØR 70X70X4-60 ST. 44.2	VIERKANT ROHR	SQARE TUBE	TUBE CARRÉ
10	1	90382	FIRKANT-RØR 70X70X4-20	VIERKANT ROHR	SQUARE TUBE	TUBE CARRÉ

Pakkere 410

Rørpakkervalse, 410 cage roller, rohrstabwalze, rouleau a tube



EFTERLØBER KOMPLET

ROHRSTABWALZE
CAGE ROLLER
ROULEAU A TUBE

77702

side 32

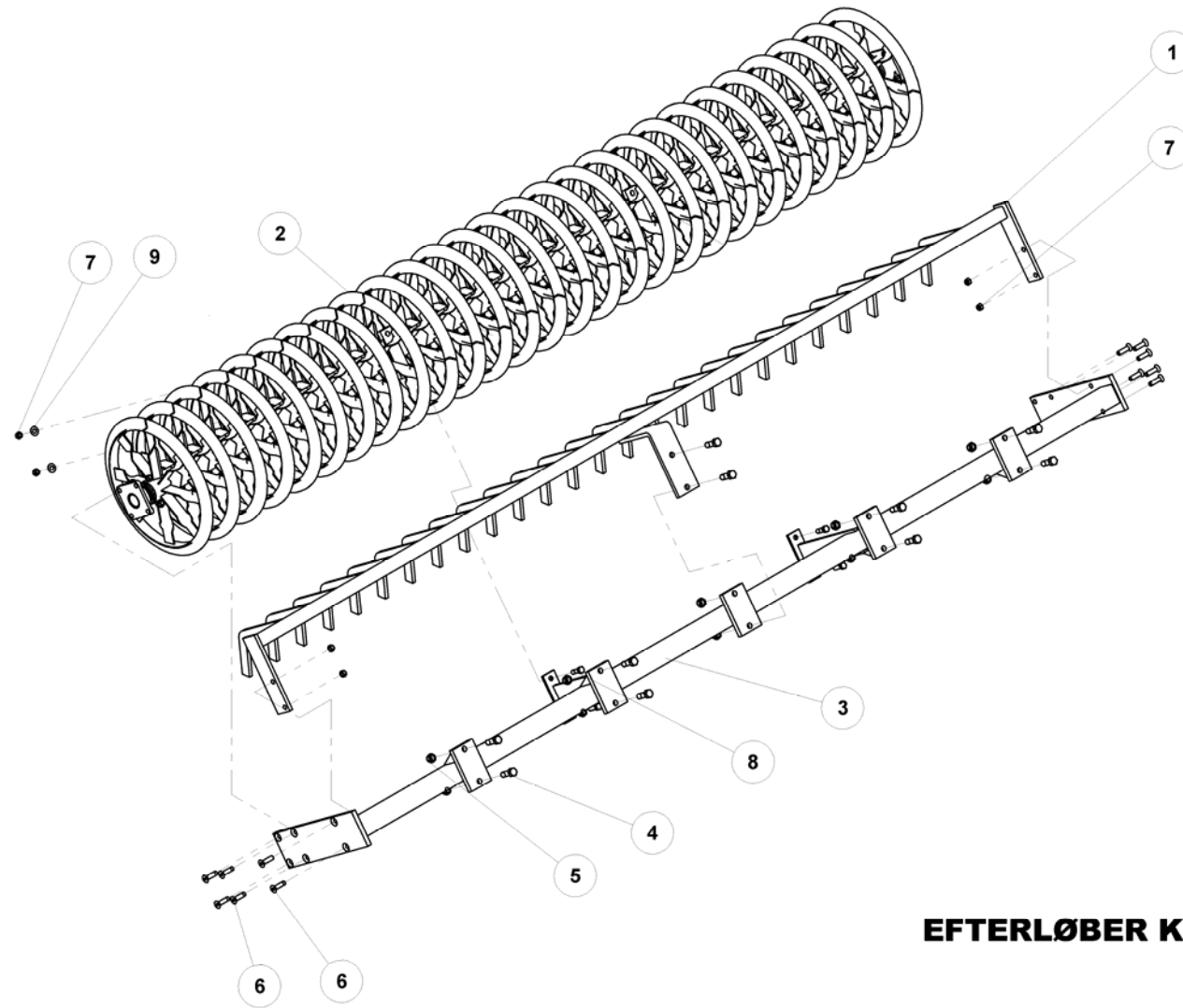


EFTERLØBER KOMPLET

77702

ROHRSTABWALZE
CAGE ROLLER
ROULEAU A TUBE

Pos.	Qty.	Part nr.	Benævnelse	Bezeichnung	Description	Designation
1	1	77700	KRYMLERRAMME TRIPLEX CLASSIC	KRÜMLERRAHMEN	CAGE ROLLER	CADRE DE ROULEAU DE NIVELLEMENT
2	3	76350	KRYMLER SIDE - 560CM HYDR.	KRÜMLER	CAGE ROLLER	ROULEAU DE NIVELLEMENT
3	6	12391	KOMPLET Y-LEJE FY 50 TL	KOMPLETTES Y-LAGER	COMPLETE Y-BEARING	PALIER-Y COMPLET
4	8	92420	BOLT 16x60 GALV. 8.8 UNDERSÆNKET	SCHRAUBE	COUNTERSUNK SCREW	BOULON
5	16	92051	MØTRIK M16 SELVLÅS. GLV.8	MUTTER	SELF-LOCKING NUT	ÉCROU
6	8	92320	BOLT 16x80 8.8 GALV.	SCHRAUBE	SCREW	BOULON
7	8	92334	BOLT 20x60 8.8 GALV.	SCHRAUBE	SCREW	BOULON
8	7	92052	MØTRIK M 20 SELVLÅS. GALV. 8	MUTTER SELBSTGESICHERT	SELF-LOCKING NUT	ÉCROU DE SÉCURITÉ



EFTERLØBER KPL. 400 CM

NÄCHLAUFER
ROLLER, T-RING
TRAINE, ANNEAU-T

80424

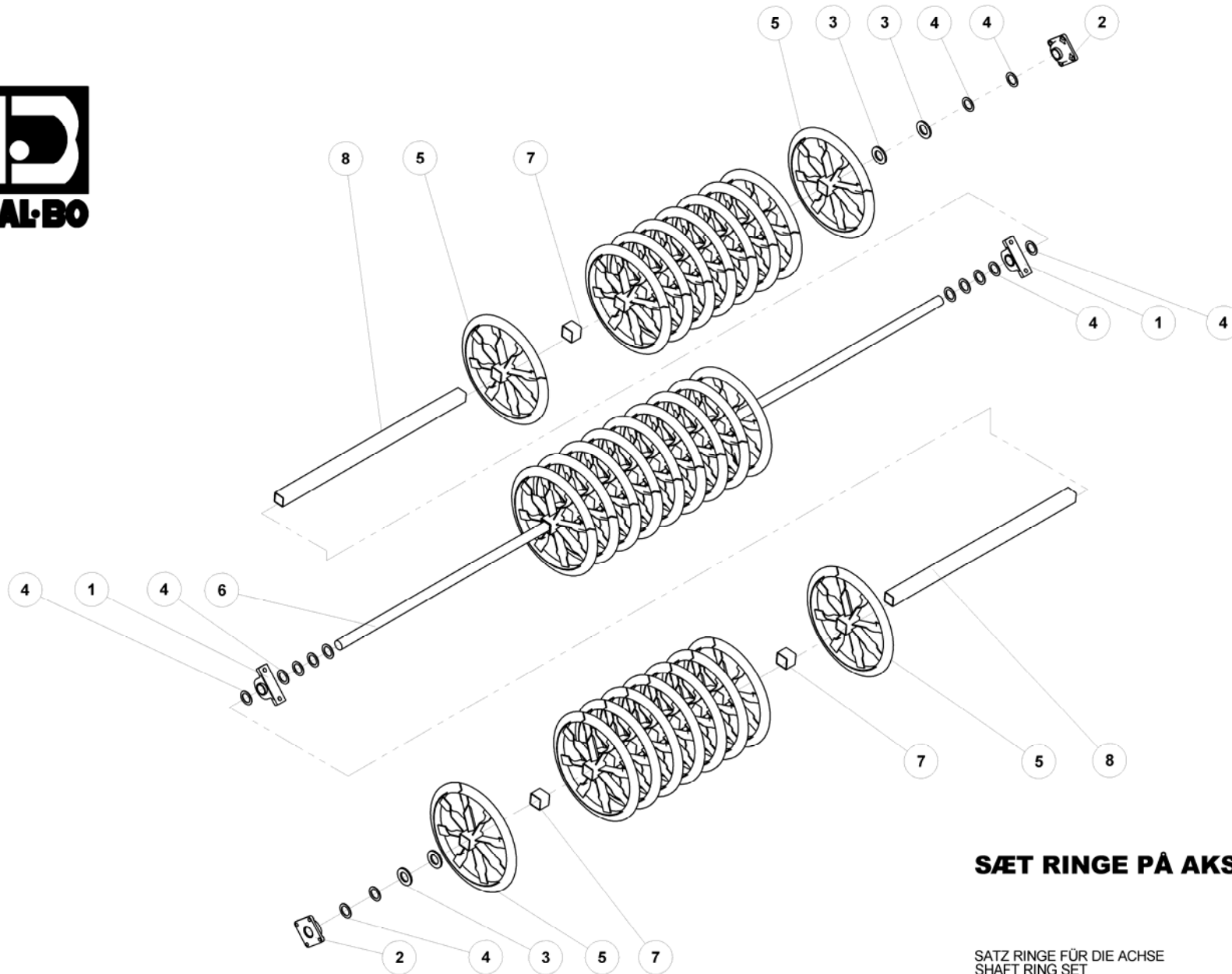


EFTERLØBER KPL. 400 CM

80424

NÄCHLAUFER
ROLLER, T-RING
TRAINE, ANNEAU-T

Pos.	Qty.	Part nr.	Benævnelse	Bezeichnung	Description	Designation
1	1	80401	AFSKRABERBOM 400 CM MAXIDISC	ABSTREIFER-BALKEN	SCRAPER GANG	BARRE DU SYSTÈME DE RACLAGE
2	1	80405	SÆT RINGE PÅ AKSEL 400X60	SATZ RINGE FÜR DIE ACHSE	SHAFT RING SET	ANNEAUX SUR ARBRE
3	1	80403	KRYMLERRAMME 400 CM MAXIDISC	KRÜMLERRAHMEN	CAGE ROLLER	CADRE DE ROULEAU DE NIVELLEMENT
4	10	92334	BOLT 20x60 8.8 GALV.	SCHRAUBE	SCREW	BOULON
5	10	92052	MØTRIK M 20 SELVLÅS. GALV. 8	MUTTER SELBSTGESICHERT	SELF-LOCKING NUT	ÉCROU DE SÉCURITÉ
6	12	92420	BOLT 16x60 GALV. 8.8 UNDERSÆNKET	SCHRAUBE	COUNTERSUNK SCREW	BOULON
7	16	92051	MØTRIK M16 SELVLÅS. GLV.8	MUTTER	SELF-LOCKING NUT	ÉCROU
8	4	92317	BOLT 16x50 8.8 GALV. (SÆTBOLT)	SCHRAUBE	SET SCREW	BOULON
9	4	90663	SKIVE Ø17-Ø35-2	UNTERLEGSCHIEBE	WASHER	RONDELLE DE SERRAGE



SÆT RINGE PÅ AKSEL 400X60

SATZ RINGE FÜR DIE ACHSE
SHAFT RING SET
ANNEAUX SUR ARBRE

80405



SÆT RINGE PÅ AKSEL 400X60

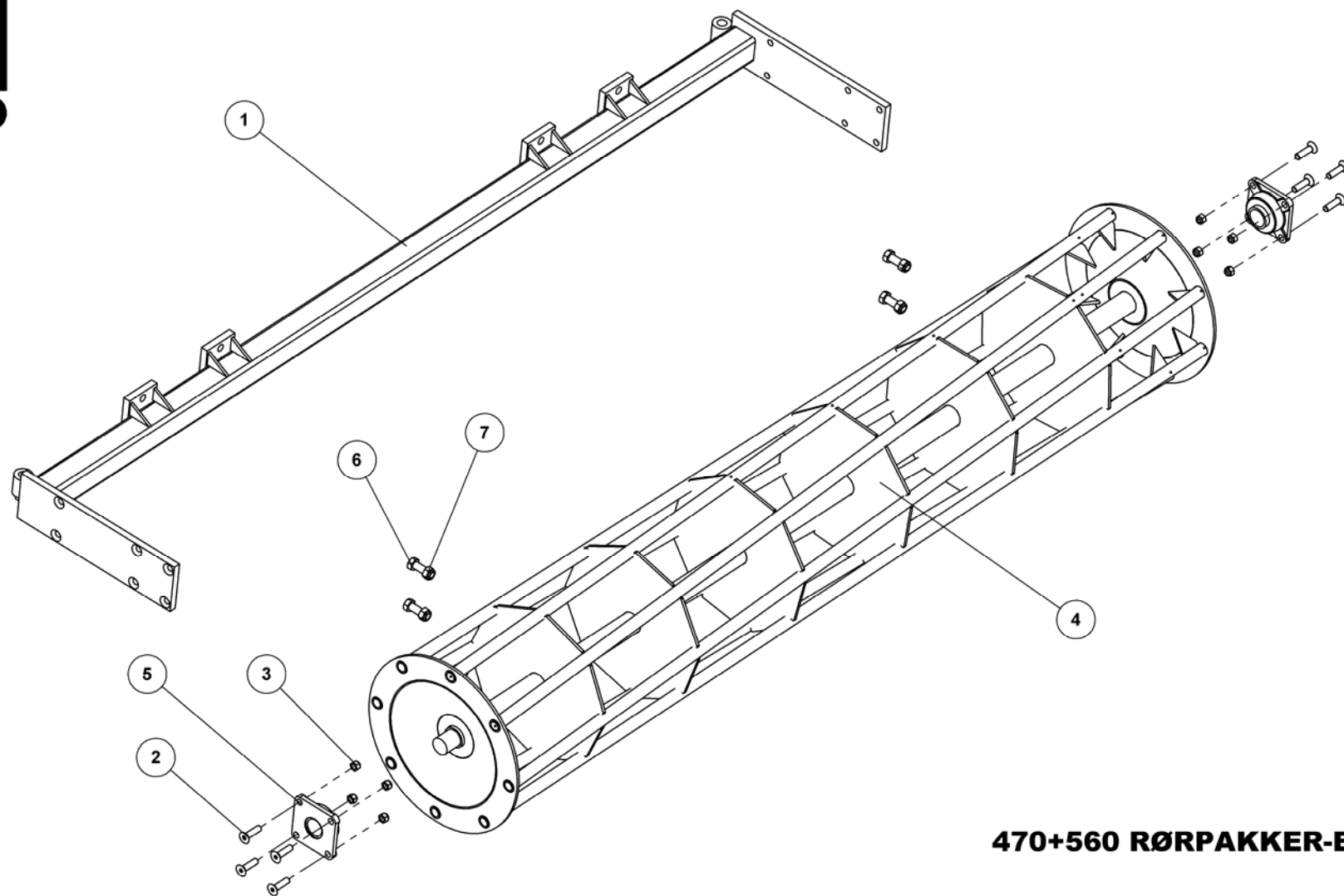
80405

SATZ RINGE FÜR DIE ACHSE
SHAFT RING SET
ANNEAUX SUR ARBRE

Pos.	Qty.	Part nr.	Benævnelse	Bezeichnung	Description	Designation
1	2	12390	KOMPLET Y-LEJE SY 50 TL	KOMPLETTES Y-LAGER	COMPLETE Y-BEARING	PALIER-Y COMPLET
2	2	12391	KOMPLET Y-LEJE FY 50 TL	KOMPLETTES Y-LAGER	COMPLETE Y-BEARING	PALIER-Y COMPLET
3	4	90674	SKIVE Ø52-Ø92-8	UNTERLEGSCHIEBE	WASHER	RONDELLE DE SERRAGE
4	14	51349	SKIVE Ø51-Ø75-3 Glv	SCHEIBE	WASHER	RONDELLE
5	27	90875	T-RING Ø600MM. M. FIRK. -NAV 89 MM	T-RINGE	T-RING	ANNEAU-T
6	1	80604	AKSEL Ø50 MM - L=4150	WELLE	SHAFT	ARBRE
7	24	93030	FIRK-RØR 70X70X4-60 ST. 44.2	VIERKANT ROHR	SQARE TUBE	TUBE CARRÉ
8	3	93025	FIRK-RØR 60X60X4-1260 ST. 44.2	VIERKANT ROHR	SQUARE TUBE	TUBE CARRÉ

Pakkere 470

Rørpakkervalse, 470 cage roller, rohrstabwalze, rouleau a tube



470+560 RØRPAKKER-EFTERLØBER

2930

ROHRSTABWALZE
CAGE ROLLER
ROULEAU A TUBE

76068



470+560 RØRPAKKER-EFTERLØBER

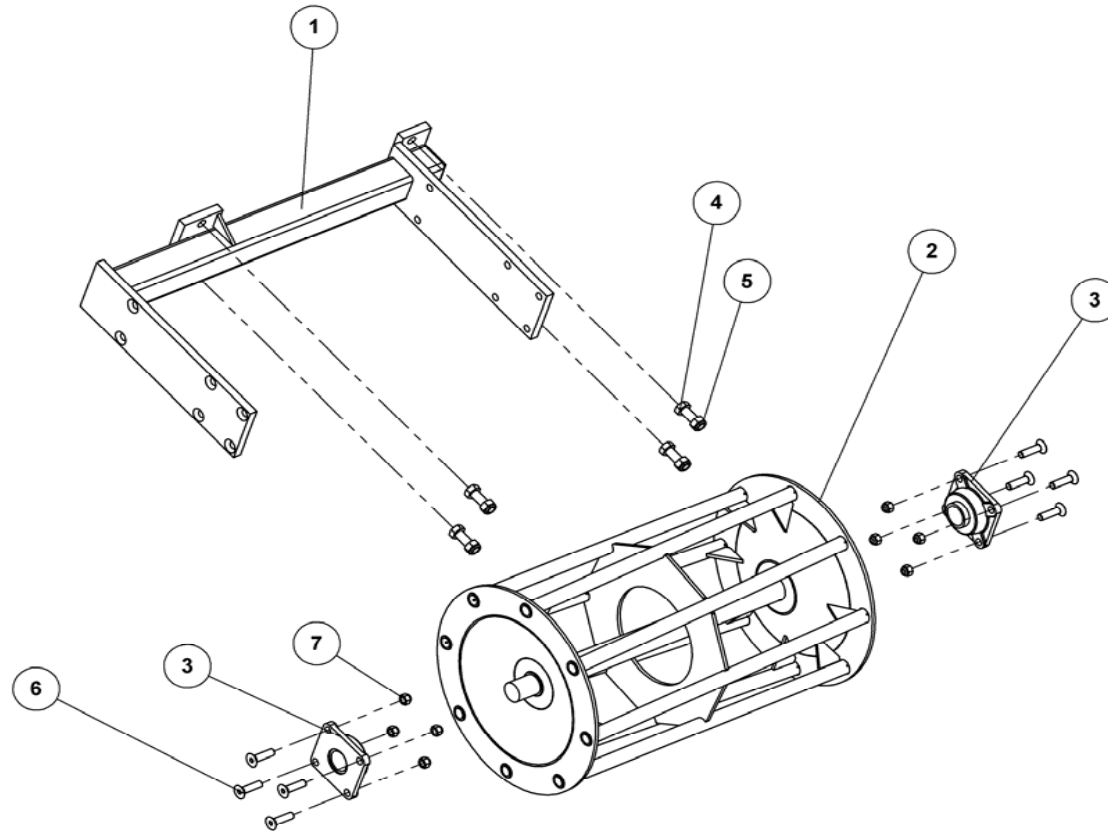
76068

ROHRSTABWALZE
CAGE ROLLER
ROULEAU A TUBE

2930

Pos.	Qty.	Part nr.	Benævnelse	Bezeichnung	Description	Designation
1	1	76343	KRYMLERRAMME MIDT 470 + 560CM	KRÜMLERRAHMEN MITTE	CAGE ROLLER	CADRE DE ROULEAU DE NIVELLEMENT CENTRE
2	8	92420	BOLT 16x60 GALV. 8.8 UNDERSÆNKET	SCHRAUBE	COUNTERSUNK SCREW	BOULON
3	8	92051	MØTRIK M16 SELVLÅS. GLV.8	MUTTER	SELF-LOCKING NUT	ÉCROU
4	1	75392	KRYMLER MIDT - 470/560CM HYDR.	KRÜMLER	CAGE ROLLER	ROULEAU DE NIVELLEMENT
5	2	12391	KOMPLET Y-LEJE FY 50 TL	KOMPLETTES Y-LAGER	COMPLETE Y-BEARING	PALIER-Y COMPLET
6	4	92334	BOLT 20x60 8.8 GALV.	SCHRAUBE	SCREW	BOULON
7	4	92052	MØTRIK M 20 SELVLÅS. GALV. 8	MUTTER SELBSTGESICHERT	SELF-LOCKING NUT	ÉCROU DE SÉCURITÉ

Rørpakkervalse, 470 cage roller, rohrstabwalze, rouleau a tube



SIDEKRYMLER KPL. 470 TRIPLEX

ROHRSTABWALZE
CAGE ROLLER
ROULEAU A TUBE

77500



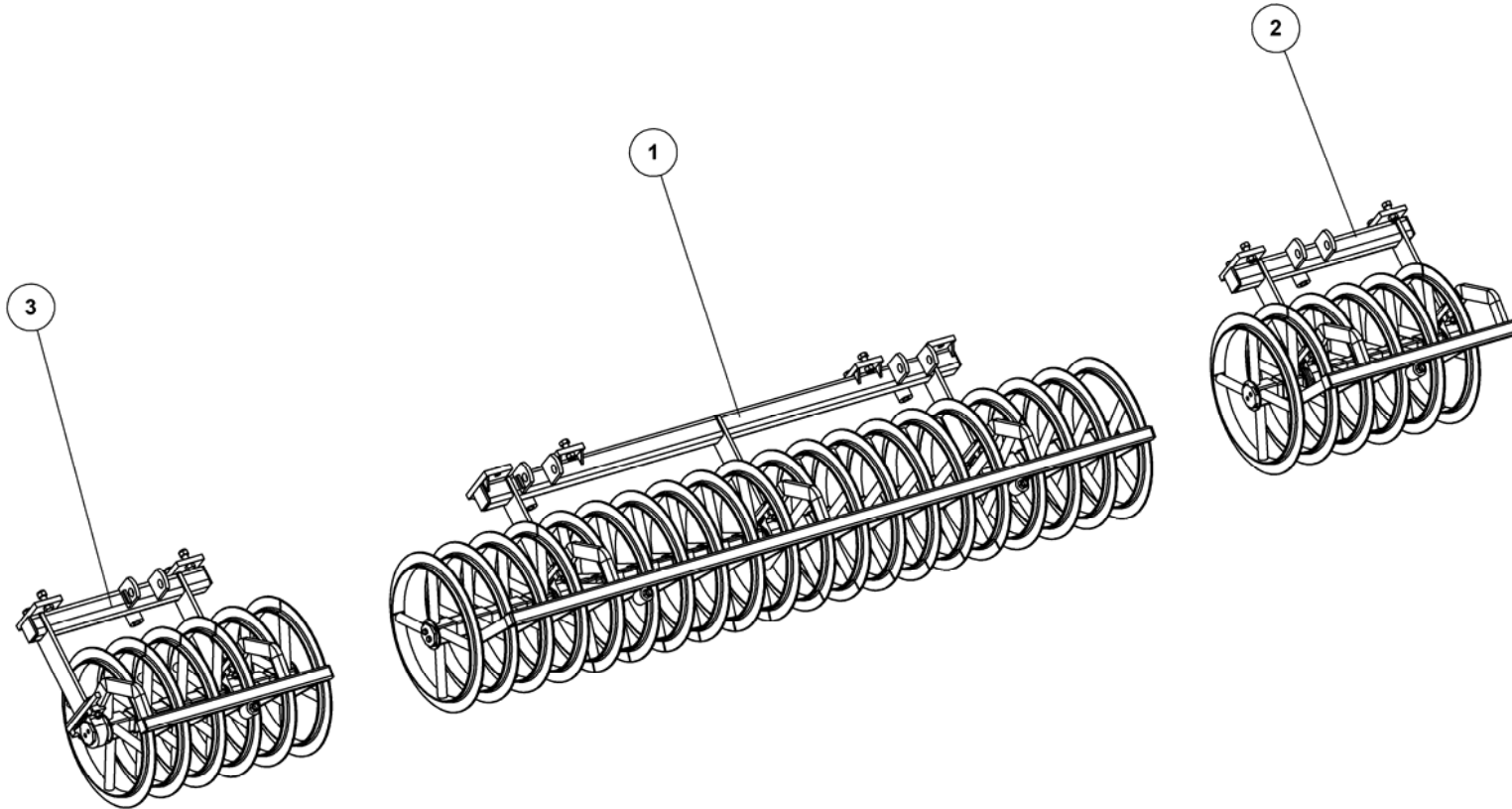
SIDEKRYMLER KPL. 470 TRIPLEX CLASSIC

77500

ROHRSTABWALZE
CAGE ROLLER
ROULEAU A TUBE

Pos.	Qty.	Part nr.	Benævnelse	Bezeichnung	Description	Designation
1	1	77501	SIDEKRYMLERRAMME 470 TRIPLEX CLASSIC	CADRE DE ROULEAU LATÉRAL HYDR.	HYDR. CAGE ROLLER, SIDE FRAME	SEITEKRÜMLERRAHMEN HYDR.
2	1	75402	KRYMLER SIDE - 380/470CM HYDR.	KRÜMLER	CAGE ROLLER	ROULEAU DE NIVELLEMENT
3	2	12391	KOMPLET Y-LEJE FY 50 TL	KOMPLETTES Y-LAGER	COMPLETE Y-BEARING	PALIER-Y COMPLET
4	4	92334	BOLT 20x60 8.8 GALV.	SCHRAUBE	SCREW	BOULON
5	4	92052	MØTRIK M 20 SELVLÅS. GALV. 8	MUTTER SELBSTGESICHERT	SELF-LOCKING NUT	ÉCROU DE SÉCURITÉ
6	8	92420	BOLT 16x60 GALV. 8.8 UNDERSÆNKET	SCHRAUBE	COUNTERSUNK SCREW	BOULON
7	8	92051	MØTRIK M16 SELVLÅS. GLV.8	MUTTER	SELF-LOCKING NUT	ÉCROU

T-rings efterløber 470, roller, nachläufer, train



PACKERWALZE
PACKERROLLER
PAQUETAGE DE ROULEAU

76080

side 42

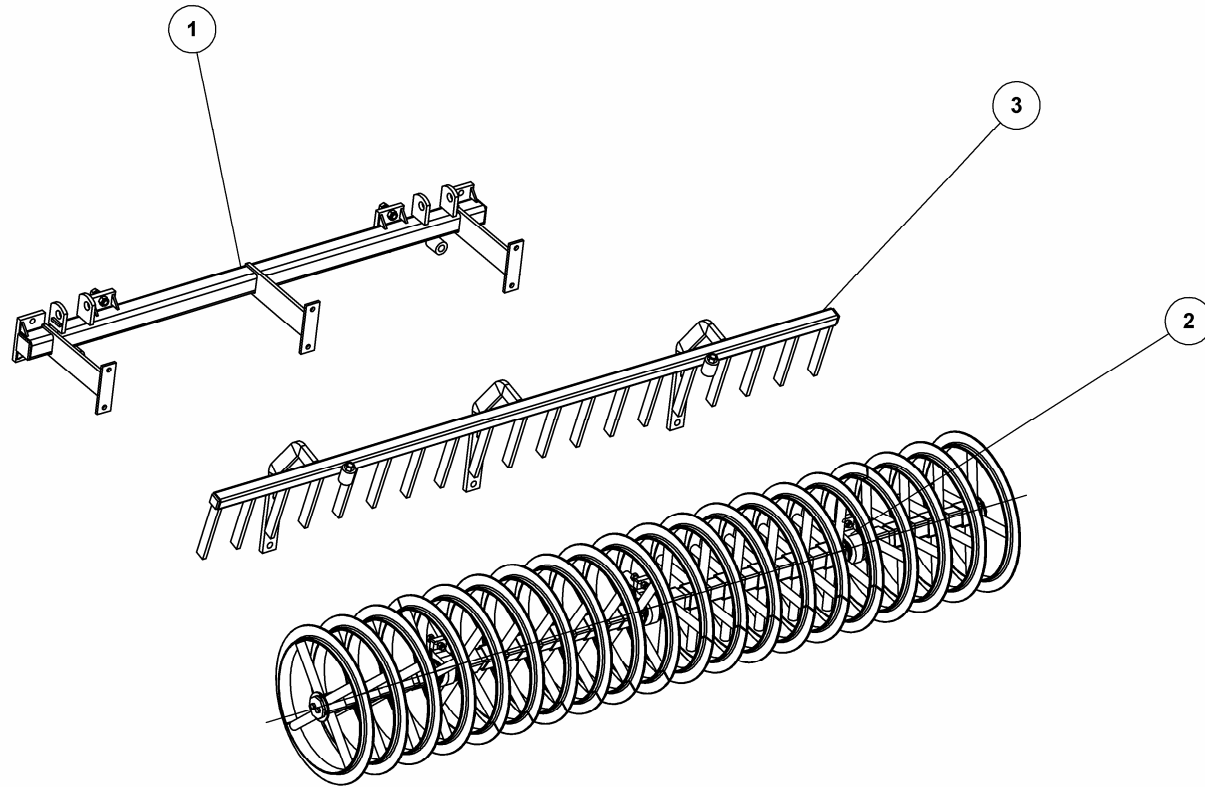


76080

PACKERWALZE
PACKERROLLER
PAQUETAGE DE ROULEAU

Pos.	Qty.	Part nr.	Benævnelse	Bezeichnung	Description	Designation
1	1	76059	EFTERLØBER MIDTERSEKTION 470H	PACKERWALZE	PACKERROLLER	PAQUETAGE DE ROULEAU
2	1	76058	EFTERLØBER H.SIDE 470H	PACKERWALZE	PACKERROLLER	PAQUETAGE DE ROULEAU
3	1	76057	EFTERLØBER V. SIDE 470H	PACKERWALZE	PACKERROLLER	PAQUETAGE DE ROULEAU

T-rings efterløber midtersektion 470, roller, nachläufer, train



EFTERLØBER MIDTERSEKTION 470

PACKERWALZE
PACKERROLLER
PAQUETAGE DE ROULEAU

76059



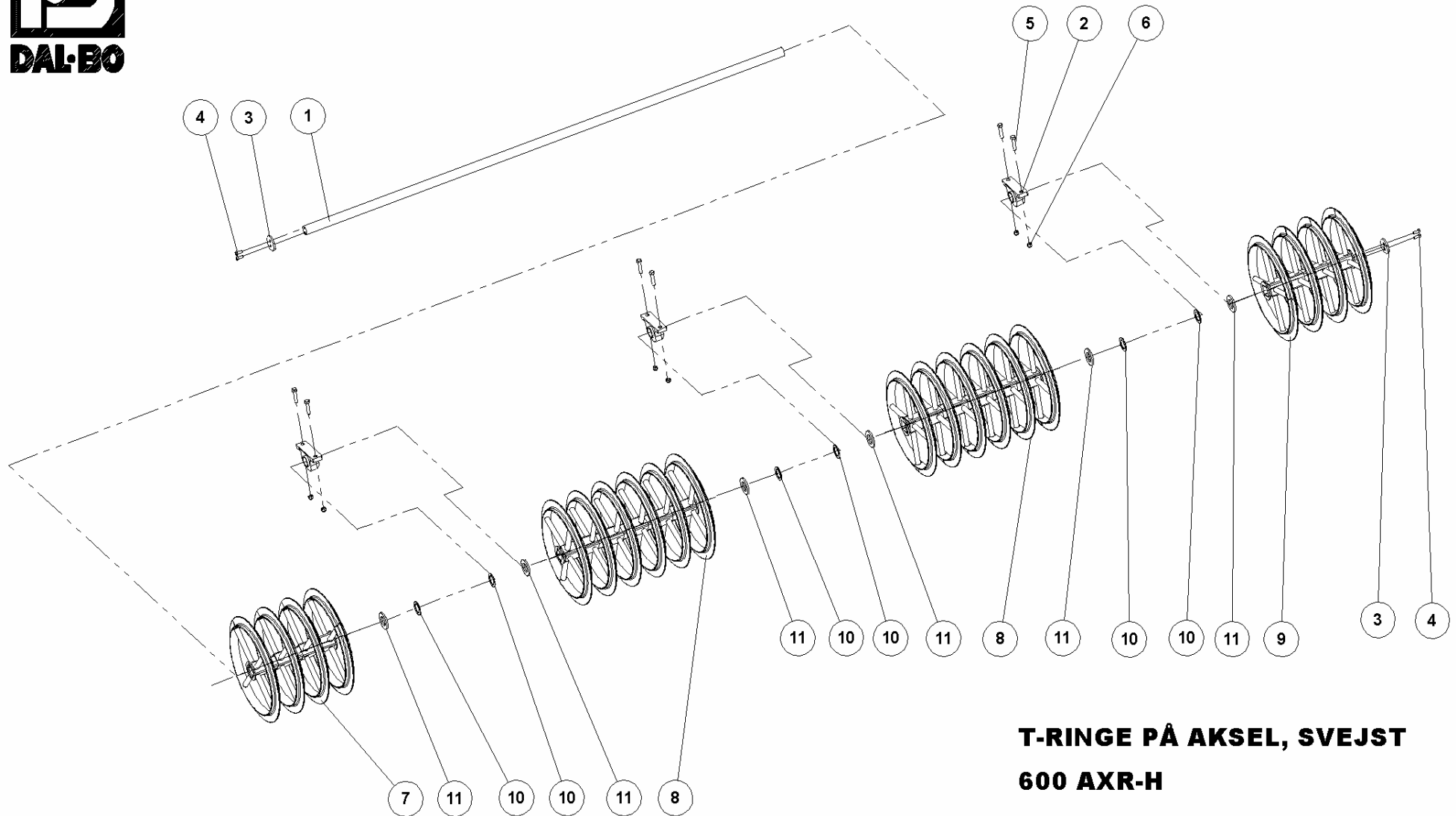
EFTERLØBER MIDTERSEKTION 470H

76059

PACKERWALZE
PACKERROLLER
PAQUETAGE DE ROULEAU

Pos.	Qty.	Part nr.	Benævnelse	Bezeichnung	Description	Designation
1	1	80916	EFTERLØBERRAMME MIDT 470			
2	1	74075	T-RINGE PÅ AKSEL, SVEJST	SATZ RINGE FÜR DIE ACHSE	SHAFT RING SET	ANNEAUX SUR ARBRE
3	1	80917	AFSKRABERBOM 470 MIDT	ABSTREIFER	SCRAPER	SYSTÈME DE RACLAGE
4	4	92334	BOLT 20x60 8.8 GALV.	SCHRAUBE	SCREW	BOULON
5	4	92052	MØTRIK M 20 SELVLÅS, GALV. 8	MUTTER SELBSTGESICHERT	SELF-LOCKING NUT	ÉCROU DE SÉCURITÉ

T-ringaksel, T-ringshaft, T-ring acse, arbre d'anneau-T



**T-RINGE PÅ AKSEL, SVEJST
600 AXR-H**

SATZ RINGE FÜR DIE ACHSE
SHAFT RING SET
ANNEAUX SUR ARBRE

74075



T-RINGE PÅ AKSEL, SVEJST

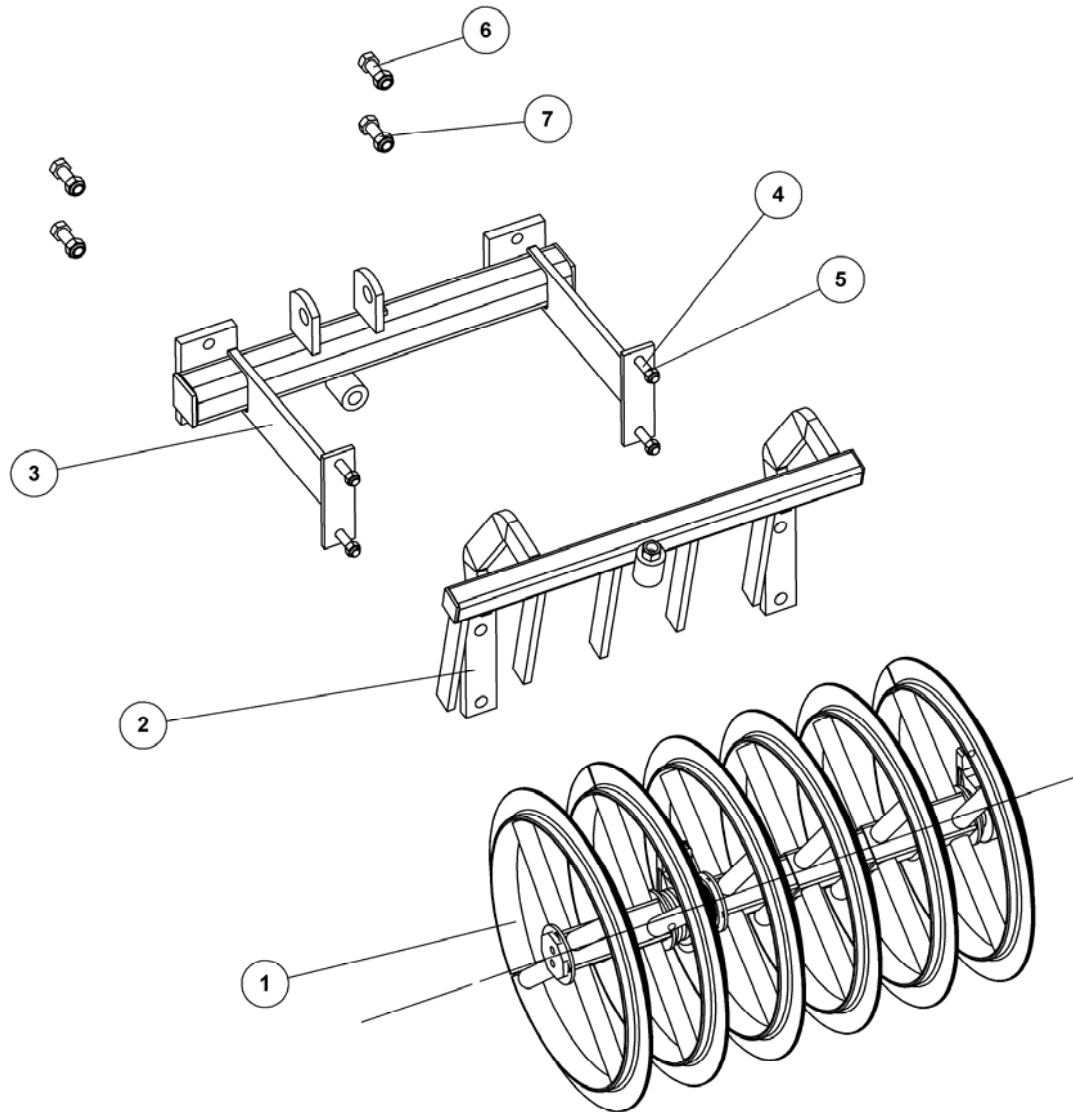
600 AXR-H

74075

SATZ RINGE FÜR DIE ACHSE
SHAFT RING SET
ANNEAUX SUR ARBRE

Pos.	Qty.	Part nr.	Benævnelse	Bezeichnung	Description	Designation
1	1	74237	AKSEL TIL EFTERLØBER 600 2910 MM	ACHSE FÜR DEN NACHLÄUFER	SHAFT FOR TOWED ROLLER	ARBRE POUR TRAÎNE
2	3	12390	KOMPLET Y-LEJE SY 50 TL	KOMPLETTES Y-LAGER	COMPLETE Y-BEARING	PALIER-Y COMPLET
3	2	90092	SKIVE TIL 50 MM AKSELENDE	SCHIBE	WASHER	RONDELLE
4	4	92541	BOLT 12x30 GALV 12.9 (SÆTBOLT)	SCHRAUBE	SET SCREW	BOULON
5	8	92319	BOLT 16x70 8.8 GALV	SCHRAUBE	SCREW	BOULON
6	8	92051	MØTRIK M16 SELVLÅS GLV 8	MUTTER	SELF-LOCKING NUT	ÉCROU
7	1	74084	T-RINGE PÅ AKSEL 600, SVEJST	SATZ RINGE FÜR DIE ACHSE	SHAFT RING SET	ANNEAUX SUR ARBRE
8	2	74082	T-RINGE PÅ AKSEL, SVEJST	SATZ RINGE FÜR DIE ACHSE	SHAFT RING SET	ANNEAUX SUR ARBRE
9	1	74086	T-RINGE PÅ AKSEL 600, SVEJST	SATZ RINGE FÜR DIE ACHSE	SHAFT RING SET	ANNEAUX SUR ARBRE
10	6	51349	SKIVE Ø51-Ø75-3 GLV	SCHIBE	WASHER	RONDELLE
11	6	90674	SKIVE Ø52-Ø92-8	UNTERLEGSCHIBE	WASHER	RONDELLE DE SERRAGE

T-rings efterløber sidesektion 470, roller, nachläufer, train



PACKERWALZE
PACKERROLLER
PAQUETAGE DE ROULEAU

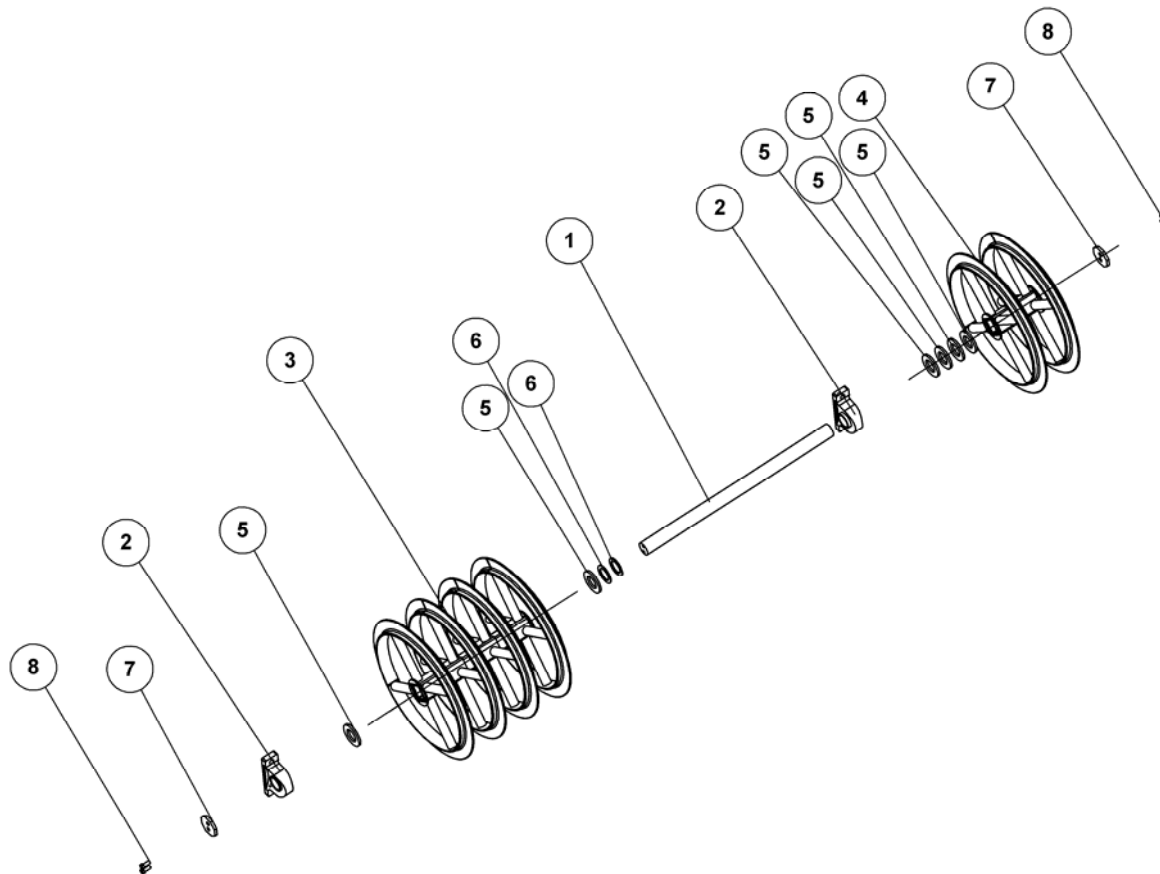
76058



PACKERWALZE
PACKERROLLER
PAQUETAGE DE ROULEAU

76058

Pos.	Qty.	Part nr.	Benævnelse	Bezeichnung	Description	Designation
1	1	77655	T-RINGE PÅ AKSEL, SVEJST (6 STK)	T-RING	T-RING	ANNEAU-T
2	1	77654	AFSKRABERBOM 470 HØJRE	ABSTREIFER-BALKEN	SCRAPER GANG	BARRE DU SYSTÈME DE RACLAGE
3	1	77652	EFTERLØBERRAMME 470 HØJRE	RAHME	FRAME	CADRE
4	4	92319	BOLT 16x70 8.8 GALV.	SCHRAUBE	SCREW	BOULON
5	4	92051	MØTRIK M16 SELVLÅS. GLV.8	MUTTER	SELF-LOCKING NUT	ÉCROU
6	4	92334	BOLT 20x60 8.8 GALV.	SCHRAUBE	SCREW	BOULON
7	4	92052	MØTRIK M 20 SELVLÅS. GALV. 8	MUTTER SELBSTGESICHERT	SELF-LOCKING NUT	ÉCROU DE SÉCURITÉ



**T-RINGE PÅ AKSEL, SVEJST (6 STK
DINCO 470CM MODEL 3 BULLET**

T-RING
T-RING
ANNEAU-T

77655



T-RING PÅ AKSEL, SVEJST (6 STK) DINCO 470CM MODEL 3 BULLET

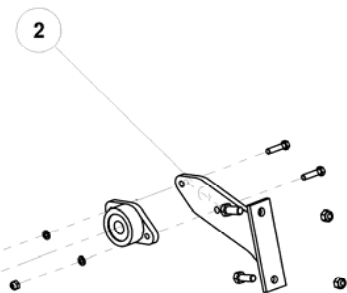
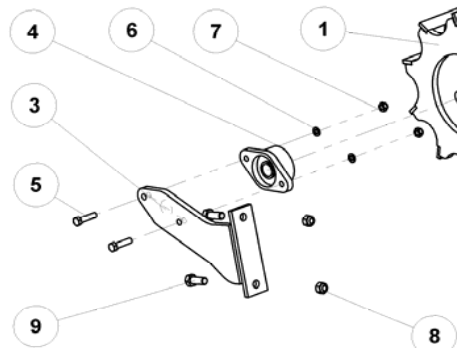
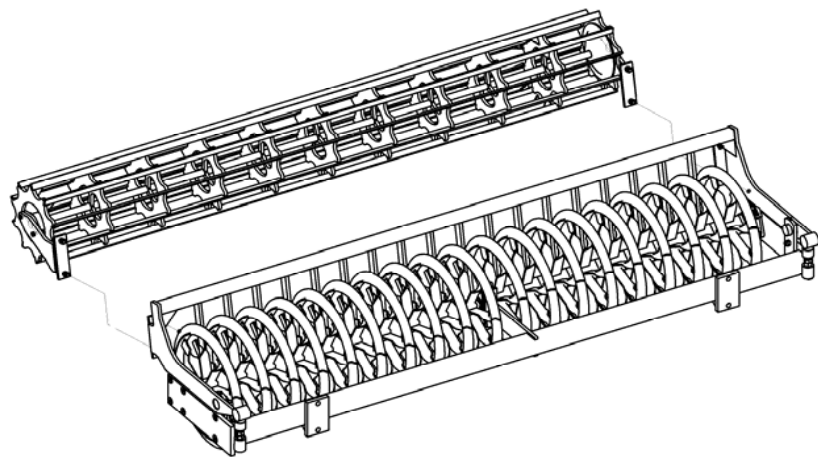
77655

T-RING
T-RING
ANNEAU-T

Pos.	Qty.	Part nr.	Benævnelse	Bezeichnung	Description	Designation
1	1	77650	AKSEL Ø50 MM L=859 MM			
2	2	12390	KOMPLET Y-LEJE SY 50 TL	KOMPLETTES Y-LAGER	COMPLETE Y-BEARING	PALIER-Y COMPLET
3	1	74084	T-RINGE PÅ AKSEL 600, SVEJST	SATZ RINGE FÜR DIE ACHSE	SHAFT RING SET	ANNEAUX SUR ARBRE
4	1	74083	T-RINGE PÅ AKSEL 400+450, SVEJST	SATZ RINGE FÜR DIE ACHSE	SHAFT RING SET	ANNEAUX SUR ARBRE
5	6	90674	SKIVE Ø52-Ø92-8	UNTERLEGSCHIEBE	WASHER	RONDELLE DE SERRAGE
6	2	51349	SKIVE Ø51-Ø75-3 Glv	SCHEIBE	WASHER	RONDELLE
7	2	90092	SKIVE TIL 50 MM AKSELENDE	SCHEIBE	WASHER	RONDELLE
8	4	92292	BOLT 12x30 GEV.12X1 8.8 GALV. (SÆTBOLT)	SCHRAUBE	SET SCREW	BOULON

Ekstraudstyr, options

F-jerns krymler til T-ringefterløber 300, flat iron cage roller, f-eisen krümler, rouleau de nivellement de fer en f



F-JERNS KRYMLER FOR 300 CM T-RING

F-EISEN KRÜMLER

ROULEAU DE NIVELLEMENT DE FER EN F



F-JERNS KRYMLER FOR 300 CM

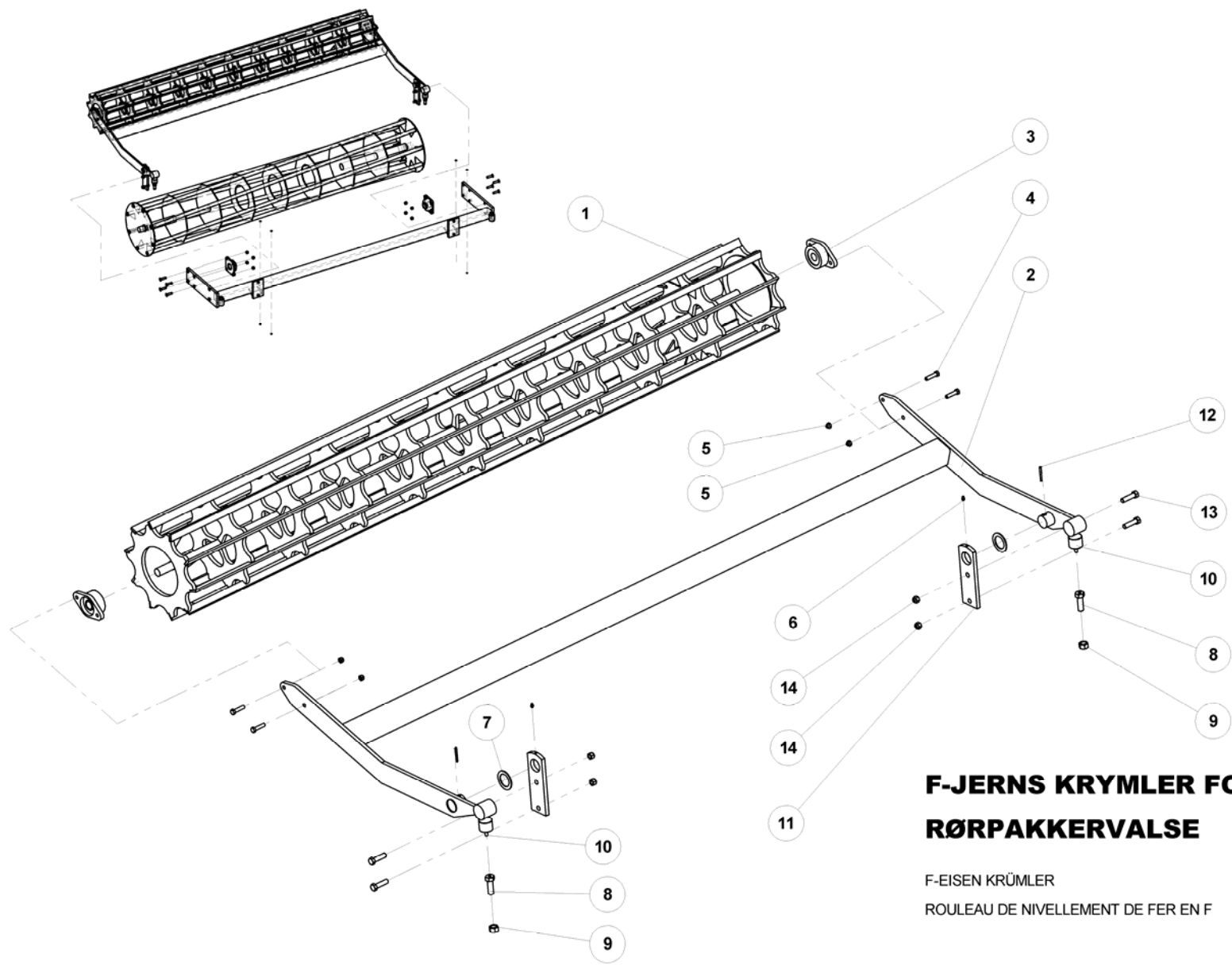
T-RING

F-EISEN KRÜMLER

ROULEAU DE NIVELLEMENT DE FER EN F

Pos.	Qty.	Part nr.	Benævnelse	Bezeichnung	Description	Designation
1	1	76367	F-JERNS KRYMLER 300CM	ROULEAU DE NIVELLEMENT DE FER EN F	F-IRON CAGE ROLLER	F-EISEN KRÜMLER
2	1	76287	LEJEPLADE TIL F-JERNS KRYMLER VENSTRE	LAGERPLATTE FÜR F-EISEN KRÜMLER LINKS	BEARING PLATE, F-IRON CAGE ROLLER, LEFT	SEMELLE DE PALIER DU ROULEAU DE FER EN F GAUCHE
3	1	76288	LEJEPLADE TIL F-JERNS KRYMLER HØJRE	LAGERPLATTE FÜR F-EISEN KRÜMLER RECHTS	BEARING PLATE, F-IRON CAGE ROLLER, RIGHT	SEMELLE DE PALIER DU ROULEAU DE FER EN F DROITE
4	2	21398	FLANGELEJE FYTB Ø30 TF	FLANSCHEN LAGER	FLANGE BEARING	PALIER A AILE
5	4	92297	BOLT 12x50 8.8 GALV.	SCHRAUBE	SCREW	BOULON
6	4	90669	SKIVE Ø13-Ø24-2,5	UNTERLEGSCHIEBE	WASHER	RONDELLE DE SERRAGE
7	4	92050	MØTRIK M12 SELVLÅS. GLV. 8	MUTTER SELBSTSCHLIESSEND	SELFLOCKING NUT	ÉCROU DE SÉCURITÉ
8	4	92051	MØTRIK M16 SELVLÅS. GLV.8	MUTTER	SELF-LOCKING NUT	ÉCROU
9	4	92316	BOLT 16x40 8.8 GALV. (SÆTBOLT)	SCHRAUBE	SET SCREW	BOULON

F-jerns krymler til T-ringefterløber 300, flat iron cage roller, f-eisen krümler, rouleau de nivellement de fer en f



**F-JERNS KRYMLER FOR 300 CM
RØRPAKKERVÅLSE**

F-EISEN KRÜMLER
ROULEAU DE NIVELLEMENT DE FER EN F



F-JERNS KRYMLER FOR 300 CM

RØRPAKKERVÅLSE

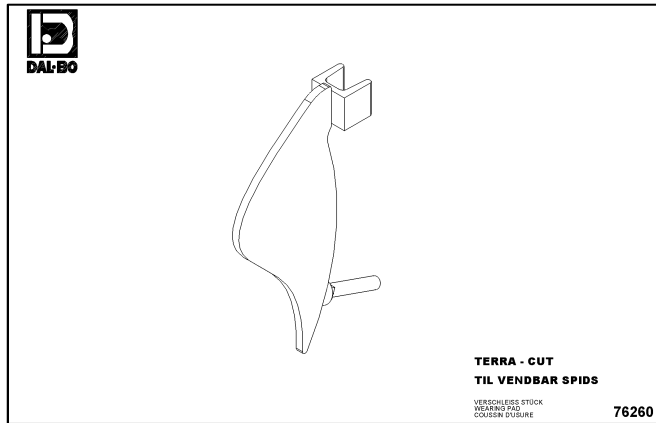
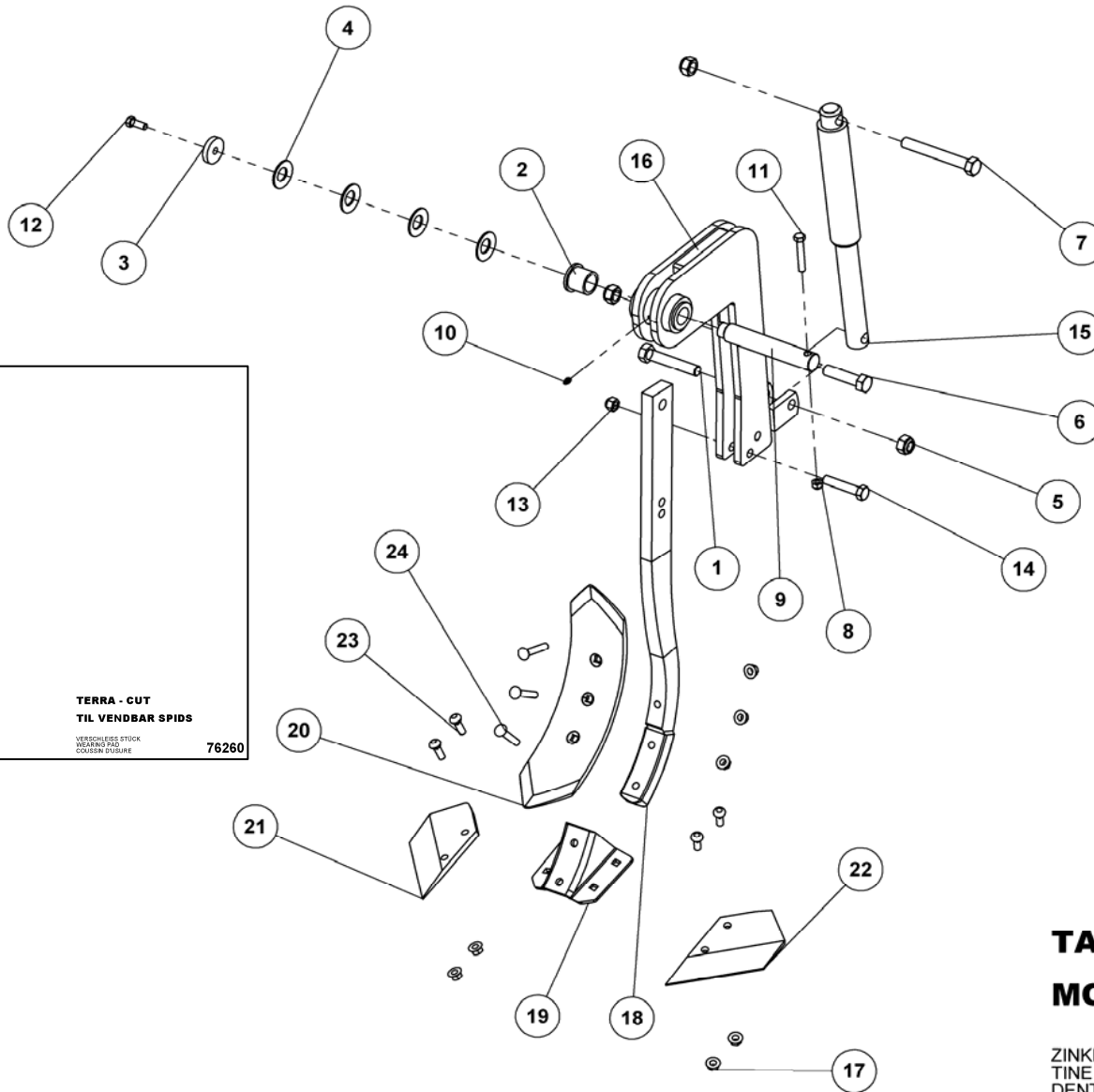
F-EISEN KRÜMLER

ROULEAU DE NIVELLEMENT DE FER EN F

Pos.	Qty.	Part nr.	Benævnelse	Bezeichnung	Description	Designation
1	1	76367	F-JERNS KRYMLER 300CM	ROULEAU DE NIVELLEMENT DE FER EN F	F-IRON CAGE ROLLER	F-EISEN KRÜMLER
2	1	76353	F-jærns krymlerramme, 300 cm	KRÜMLERRAHMEN	CAGE ROLLER	CADRE DE ROULEAU DE NIVELLEMENT
3	2	21398	FLANGELEJE FYTB Ø30 TF	FLANSCHEN LAGER	FLANGE BEARING	PALIER A AILE
4	4	92297	BOLT 12x50 8.8 GALV.	SCHRAUBE	SCREW	BOULON
5	4	92050	MØTRIK M12 SELVLÅS. GLV. 8	MUTTER SELBSTSCHLIESSEND	SELFLOCKING NUT	ÉCROU DE SÉCURITÉ
6	2	90721	SMØRENIPPEL M8x1	SCHMIERNIPPEL	GREASE NIPPLE	GRAISSEUR
7	2	51349	SKIVE Ø51-Ø75-3 Glv	SCHEIBE	WASHER	RONDELLE
8	2	76476	BOLT T/GUMMIKLODS JUSTERING	SCHRAUBE	RUBBER BLOCK ADJUSTMENT SCREW	BOULON
9	2	92032	MØTRIK M20 GALV. kl.8	MUTTER	NUT	ÉCROU
10	2	85375	GUMMIKLODS	GUMMIKLOTZ	RUBBER BLOCK	BLOC EN CAOUTCHOUC
11	2	76475	BOLTEFÆST. T/F-JERNS KRYMLER	BEFESTIGUNG	BOLTED PLATE FOR F-IRON CAGE ROLLER	FIXATION DE BOULON POUR ROULEAU DE FER EN F
12	2	90688	RØRSTIFT Ø 6X60 MM	ROHRSTIFT	SPLIT PIN	AXE TUBULAIRE
13	4	92318	BOLT 16x60 8.8 GALV.	SCHRAUBE	SCREW	BOULON
14	4	92051	MØTRIK M16 SELVLÅS. GLV.8	MUTTER	SELF-LOCKING NUT	ÉCROU

Hydraulik

Tand med NSH, tooth cpl, zinken kompl. Hydraulisch, dent cpl hydraulique



TAND KPL. M. HYDR.
MODEL 3 BULLET

ZINKEN
TINE
DENT

76268



TAND KPL. M. HYDR.

MODEL 3 BULLET

76268

ZINKEN
TINE
DENT

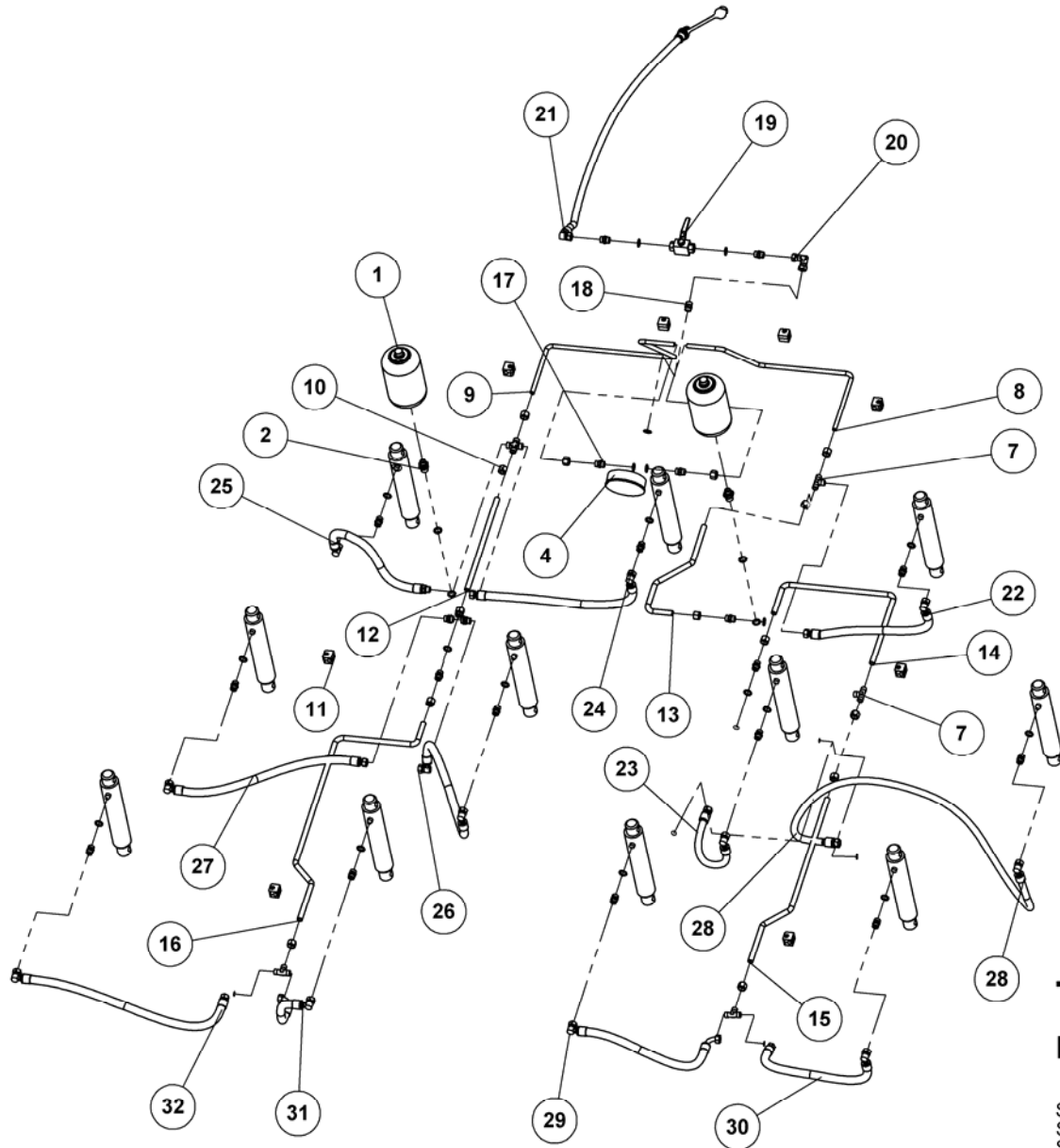
Pos.	Qty.	Part nr.	Benævnelse	Bezeichnung	Description	Designation
1	2	92598	BOLT 20x110 10.9 GALV.	SCHRAUBE	SCREW	BOULON
2	2	91910	BRONCEBØSNING AM-B35-45-40/55-5	BUCHSE	BUSHING	DOUILLE
3	1	76456	SKIVE Ø13-Ø51-10	SHEIBE	WASHER	RONDELLE
4	4	76200	TALLERKENFJEDER Ø56/Ø28.5 x 3.0	SCHEIBENFEDER	DISC SPRING	RESSORT DE DISQUE
5	3	92052	MØTRIK M 20 SELVLÅS GALV. 8	MUTTER SELBSTGESICHERT	SELF-LOCKING NUT	ÉCROU DE SÉCURITÉ
6	1	92336	BOLT 20 X 80 8.8 GALV.	SCHRAUBE	SCREW	BOULON
7	1	92338	BOLT 20x150 8.8 GALV.	SCHRAUBE	SCREW	BOULON
8	1	92050	MØTRIK M12 SELVLÅS GLV. 8	MUTTER SELBSTSCHLIESSEND	SELFLOCKING NUT	ÉCROU DE SÉCURITÉ
9	1	77646	NAGLE Ø35X210	BOLZEN	PIN	AXE
10	1	90721	SMØRENIPPEL M8x1	SCHMIERNIPPEL	GREASE NIPPLE	GRAISSEUR
11	1	92299	BOLT 12x70 8.8 GALV.	SCHRAUBE	SCREW	BOULON
12	1	92295	BOLT 12x30 8.8 GALV. (SÆTBOLT)	SCHRAUBE	SET SCREW	BOULON
13	1	92051	MØTRIK M16 SELVLÅS GLV.8	MUTTER	SELF-LOCKING NUT	ÉCROU
14	1	92320	BOLT 16x80 8.8 GALV.	SCHRAUBE	SCREW	BOULON
15	1	91856	CYLINDER 40X40X200	ZYLINDER	RAN	VERRIN
16	1	77618	TANDHOLDER KPL.	ZINKENHALTER	TINE MOUNT	SUPPORT DE DENTS
17	7	92520	MØTRIK M12 - FLANGE 10 (SIKRINGSMØTRIK)	MUTTER	LOCK NUT	ÉCROU
18	1	76250	STIELE 60X25 - DAL-BO 2000	STIELE	HANDLE	TIGE
19	1	76252	VINGEKONSOL 8MM - DAL-BO 2000	SCHAR KONSOLE	WING CONSOLE	CONSOLE D'AILE
20	1	76261	STUBSPIDS LIGE 120X10 - DAL-BO 200	SPITZE	POINT, STRAIGHT	POINTE RIGIDE DROITE
21	1	76267	VINGESKÆR HØJRE - DAL-BO 2005	FLÜGELSCHAR RECHTS	WING PLOUGHSHARE, RIGHT	SOC À AILES LONGUES DROITE
22	1	76266	VINGESKÆR VENSTRE - DAL-BO 2005	FLÜGELSCHAR LINKS	WING PLOUGHSHARE, LEFT	SOC À AILES LONGUES GAUCHE
23	4	92737	BOLT 12X35 10.9 (BRÆDDEBOLT)	SCHRAUBE (BRETTSCHRAUBE)	BOARD BOLT	BOULON
24	3	75265	PLOVBOLT M12X70 10.9	BOLZEN 10.9 (PFLUG)	PLOW BOLT	BOULON 10.9

TERRA - CUT TIL VENDBAR SPIDS

76260

Verschleiss stück
Wearing pad
Coussin d'usure

Pos.	Qty.	Part nr.	Benævnelse	Bezeichnung	Description	Designation
1	1	76260	Terra - cut	Verschleiss stück	Wearing pad	Coussin d'usure



**TRIPLEX 300 CM NSH
MODEL 3 BULLET**

STEIN SICHERUNG
STONE SAFETY
SECURITE

75128



TRIPLEX 300 CM NSH

STEIN SICHERUNG
STONE SAFETY
SÉCURITÉ

MODEL 3 BULLET

75128

Pos.	Qty.	Part nr.	Benævnelse	Bezeichnung	Description	Designation
1	2	91262	AKKUMULATOR 1 L H1000R - 120 BAR	AKKUMULATOR	ACCUMULATOR	ACCUMULATEUR
2	2	91074	BRYSTNIPPEL 1/2"RG /3/8"RG GALV	VERSCHRAUBUNG	HEXAGON NIPPLE CONNECTOR	RACCORD DE JONCTIONS MÂLES
3	26	91028	3/8" BONDED SEALS PAKRING	BONDED SEALS PACKRING	BONDED SEAL WASHER	JOINT BONDED SEALS
4	1	91256	MANOMETER 1/4" RG	MANOMETER	MANOMETER	MANOMÈTRE
5	11	91856	CYLINDER 40/40X200	ZYLINDER	RAN	VERRIN
6	1	91007	KRYDS M18 Ø12 GALV. P-KV 12L	KREUZ	CROSS	CROIX
7	4	91006	T-STYKKE M18X1.5 P-TV 12L	T-STÜCK	T-PIECE	T-PIÈCE
8	1	93140100090L90LX	HYDRAULIKRØR 12X1.5	HYDR. ROHR	HYDR. TUBE	TUBE HYDR.
9	1	93140113090L90LX	HYDRAULIKRØR 12X1.5	HYDR. ROHR	HYDR. TUBE	TUBE HYDR.
10	14	91103	OMLØBER M/SKÆRERING M18	VERSCHRAUBUNG	ADAPTOR	RACCORD
11	8	91311	PLASTKLAMME, BOLT 12MM KPL	PLASTIK KLAMMER	PLASTIC HOSE CLAMP	CROCHET EN PLASTIQUE
12	1	93140036090L90LX	HYDRAULIKRØR 12X1.5	HYDR. ROHR	HYDR. TUBE	TUBE HYDR.
13	1	93140053090L90LX	HYDRAULIKRØR 12X1.5	HYDR. ROHR	HYDR. TUBE	TUBE HYDR.
14	1	93140075090L90LX	HYDRAULIKRØR 12X1.5	HYDR. ROHR	HYDR. TUBE	TUBE HYDR.
15	1	93140073090L90LX	HYDRAULIKRØR 12X1.5	HYDR. ROHR	HYDR. TUBE	TUBE HYDR.
16	1	93140110090L90LX	HYDRAULIKRØR 12X1.5	HYDR. ROHR	HYDR. TUBE	TUBE HYDR.
17	8	91003	BRYSTNIPPEL M18 / 3/8" RG GALV.	VERSCHRAUBUNG	HEXAGON NIPPLE CONNECTOR	RACCORD DE JONCTIONS MÂLES
18	14	91002	BRYSTNIPPEL 3/8"RG / 3/8"RG GALV	VERSCHRAUBUNG	HEXAGON NIPPLE CONNECTOR	RACCORD DE JONCTIONS MÂLES
19	1	50573	VENTIL KH-R 3/8 NW10 ORSTA	KUGELHAHN	VALVE	VANETTE 3/8"
20	1	91067	VINKEL 3/8" 90 FEMALE/FEMALE	WINKEL	CONNECTOR	ANGLE
21	1	77591	SLANGE HANVINKEL 3/8 L=2000 MM	SCHLAUCH	HOSE	TUYAU
22	1	77583	SLANGE VINKEL 3/8"/LIGE M18 L=420 MM	SCHLAUCH	HOSE	TUYAU
23	1	77582	SLANGE VINKEL 3/8"/LIGE M18 L=340 MM	SCHLAUCH	HOSE	TUYAU
24	1	77586	SLANGE VINKEL 3/8"/LIGE M18 L=540 MM	SCHLAUCH	HOSE	TUYAU
25	1	77580	SLANGE VINKEL 3/8"/LIGE 3/8" L=350 MM	SCHLAUCH	HOSE	TUYAU
26	1	77584	SLANGE VINKEL 3/8"/VINKEL 3/8" L=450 MM	SCHLAUCH	HOSE	TUYAU
27	1	77589	SLANGE VINKEL 3/8"/LIGE 3/8" L=800MM	SCHLAUCH	HOSE	TUYAU
28	1	77588	SLANGE VINKEL 3/8"/VINKEL M18 L=960 MM	SCHLAUCH	HOSE	TUYAU
29	1	77585	SLANGE VINKEL 3/8"/VINKEL M18 L=400 MM	SCHLAUCH	HOSE	TUYAU
30	1	77587	SLANGE VINKEL 3/8"/LIGE M18 L=700 MM	SCHLAUCH	HOSE	TUYAU
31	1	77581	SLANGE VINKEL 3/8"/VINKEL M18 L=300 MM	SCHLAUCH	HOSE	TUYAU
32	1	77590	SLANGE VINKEL 3/8"/LIGE M18 L=850 MM	SCHLAUCH	HOSE	TUYAU