

DALBO®

**Reservedele
Spareparts
Ersatzteile
Pieces**

**CULTIMAX
650/800/900/1000
Serie no. 0202-0213**

MADE IN  DENMARK

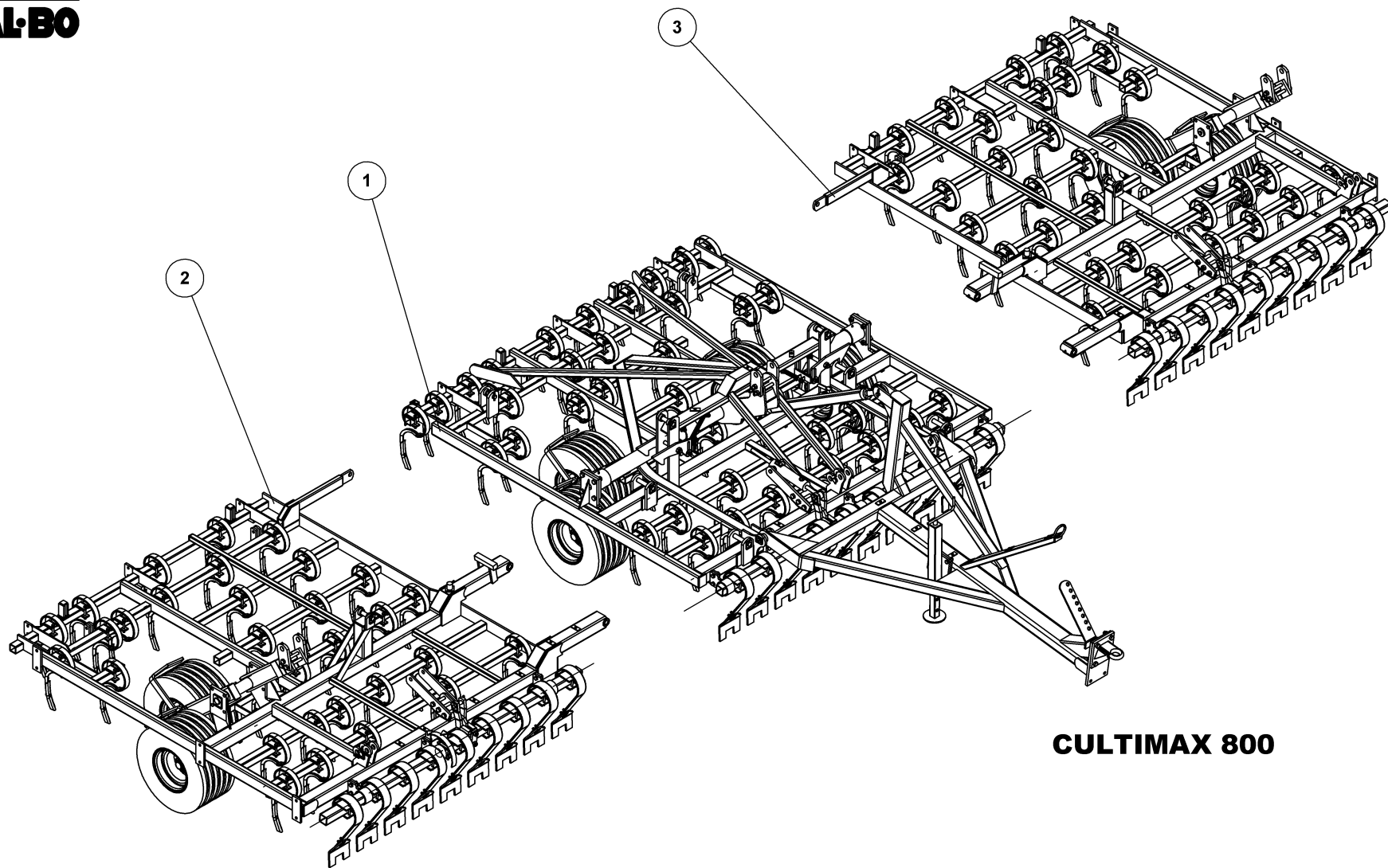
Indholdsfortegnelse,

Table of Contents, Inhaltsverzeichnis, Table des matières

RESERVEDELSLISTENS OPBYGNING, THE CONSTRUCTION OF THE SPAREPARTSLIST,	3
CULTIMAX 650, 800, 900	4
MIDTERSEKTION 650, 800, 900 – MITTLERE SEKTION – MIDDLE SECTION – SECTION CENTRALE	6
MIDTERSEKTION 1000 – MITTLERE SEKTION – MIDDLE SECTION – SECTION CENTRALE	8
SIDESEKTION VENSTRE 650/800, SEITENSEKTION LINKS, SIDE SECTION LEFT, SECTION LATERALE GAUCHE	10
SIDESEKTION HØJRE 650/800, SEITENSEKTION RECHTS, SIDE SECTION RIGHT, SECTION LATERALE DROITE	12
SIDESEKTION VENSTRE 900, SEITENSEKTION LINKS, SIDE SEKTION LEFT, SECTION LATERALE GAUCHE	14
SIDESEKTION HØJRE 900, SEITENSEKTION RECHTS, SIDE SEKTION RIGHT, SECTION LATERALE DROITE	16
TRYKSTANG, OBERLENKER, TOP LINK, BARRE	18
LAMELPLANKE, CRACKERBOARD-ZINKEN, CRACKERBOARD TINE, DENT CRACKERBOARD	20
HARVETAND 45x10, ZINKEN, SPRING TINE, DENT DE HERSE	22
RESERVEHJUL, RAD, WHEEL, ROUE	24
HYDRAULIK TIL LAMELPLANKE, HYDRAULIK CRACKERBOARD, HYDRAULIC CRACKERBOARD, CRACKERBOARD HYDRAULIQUE	26
HYDRAULIK TIL INDKLAP, HYDRAULIK AUS/ZUSAMMENKLAPPEN, HYDRAULIC FOLDING, HYDRAULIQUE DE REPLIAGE	28
HYDRAULIK TIL HJULSTEL, RAD GESTELL HYDRAULIK, WHEEL FRAME HYDRAULIC, CADRE DE ROUE, HYDRAULIQUE	30
EKSTRAUDSTYR, OPTIONS, ZUSATZAUSRÜSTUNG, ACCESSOIRES EN OPTION	32
EFTERHARVE, NACH EGGENSEKTION, AFTER HARROW SECTION, SECTION DE HERSE	32
EFTERHARVE MIDT 650, 800, 900, 1000 - NACH EGGENSEKTION, AFTER HARROW SECTION, SECTION DE HERSE	34
EFTERHARVE HØJRE - NACH EGGENSEKTION RECHTS, AFTER HARROW SECTION RIGHT, SECTION DE HERSE DROITE	36
EFTERHARVE VENSTRE - NACH EGGENSEKTION LINKS, AFTER HARROW SECTION LEFT, SECTION DE HERSE GAUCHE	38
FLADJERNVÅLSE, KRÜMLER, CAGE ROLLER, ROULEAU DE NIVELLEMENT	40
LAMELPLANKE BAG, CRACKERBOARD-ZINKEN HINTEN, CRACKER BOARD TINE REAR, DENT CRACKER BOARD	42
LYS	44
SMØRINGSSÆT HJULSTEL CULTIMAX, SCHMIERNIPPEL, GREASE NIPPLE, GRAISSEUR	46

Reservedelslistens opbygning, the construction of the sparepartslist,

<p>Reservedelstegningerne tager udgangspunkt i en CULTIMAX 800. Ved de øvrige modeller er der udarbejdet en ekstra reservedelsliste hvor i forskellene fremgår</p>	<p>The spare parts drawings have there point of origin in a CULTIMAX 800. For the other models there is made an extra spare parts list, where the differences is shown.</p>	<p>Die Ersatzteilzeichnungen sind ursprünglich von der CULTIMAX 800. Für die anderen Typen gibt es eine separate Ersatzteilliste, die Unterschiede aufzeigt.</p>	<p>Les dessins des pièces détachées sont basés sur un CULTIMAX 800. Pour les autres modèles une liste supplémentaire de pièces est établie où les différences sont montrées.</p>
<p>For deres sikkerhed samt for funktionsdygtigheden af deres maskine, bør der kun anvendes originale DALBO reservedele til deres maskine</p> <p>Når de bestiller reservedele bør de altid informere om:</p> <ul style="list-style-type: none"> • Reservedelsnummer • Maskinens typenummer • Antal styk af reservedelen 	<p>For your safety and for the functions of the machine, you should only use original spare parts form DALBO.</p> <p>When you order spare parts, you should always inform about:</p> <ul style="list-style-type: none"> • Spare part number • The machine type number • Amount of spare parts pieces 	<p>Zu Ihrer Sicherheit und zur einwandfreien Funktion ihres Gerätes sollten sie unbedingt nur original DALBO Ersatzteile verwenden.</p> <p>Wenn sie Ersatzteile bestellen bitte folgendes beachten:</p> <ul style="list-style-type: none"> • Ersatzteil-Nummer • Geräte-Nummer und -typ • Anzahl der Ersatzteile 	<p>Pour votre sécurité et pour les fonctions du matériel, vous devez utiliser uniquement des pièces détachées d'origine DALBO.</p> <p>Lorsque vous commandez vos pièces détachées, vous devez toujours nous indiquer :</p> <ul style="list-style-type: none"> • Le numéro de la pièce • Le type de la machine • La quantité des pièces détachées.



CULTIMAX 800

39070



CULTIMAX 800

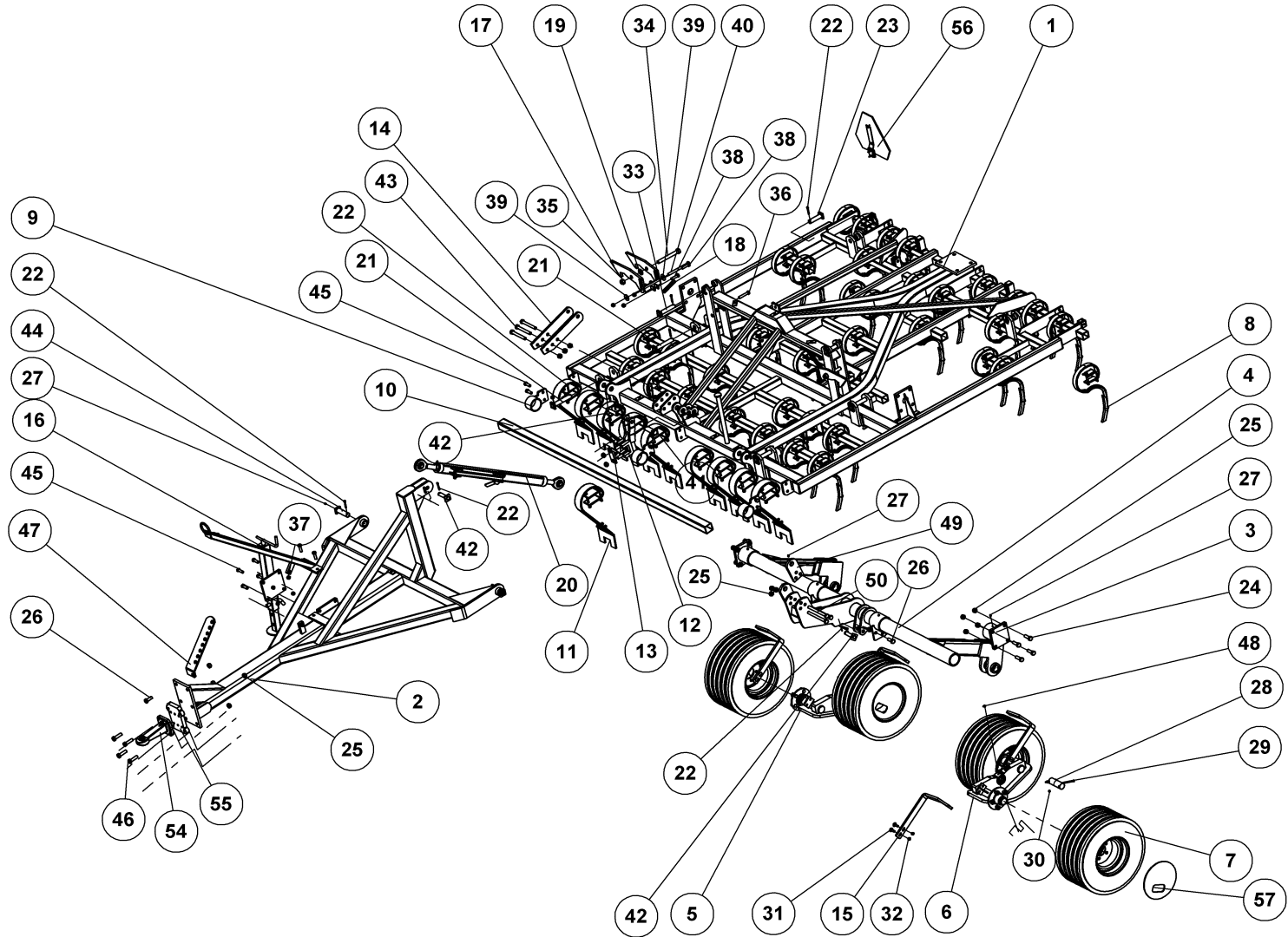
39070

Pos.	Qty.	Part nr.	Benævnelse	Bezeichnung	Description	Designation
1	1	39229	MIDTERSEKTION - CULTIMAX	MITTLERE SEKTION	MIDDLE SECTION	SECTION CENTRALE
2	1	39231	SIDSEKTION HØJRE - CULTIMAX 800	SEITENSEKTION RECHTS	SIDE SEKTION RIGHT	SECTION LATÉRALE DROITE
3	1	39230	SIDSEKTION VENSTRE - CULTIMAX 800	SEITENSEKTION LINKS	SIDE SEKTION LEFT	SECTION LATÉRALE GAUCHE

CULTIMAX 650/900/1000

CULTIMAX
CULTIMAX
CULTIMAX

Pos.	Qty.	Part nr.	Benævnelse	Bezeichnung	Description	Designation
3	1	39243	Sidesektion venstre – CULTIMAX 650	Seitensektion links	Side section left	Section latérale gauche
2	1	39244	Sidesektion højre – CULTIMAX 650	Seitensektion rechts	Side section right	Section latérale droite
3	1	39237	Sidesektion venstre - CULTIMAX 900	Seitensektion links	Side section left	Section latérale gauche
2	1	39238	Sidesektion højre – CULTIMAX 900	Seitensektion rechts	Side section right	Section latérale droite
1	1	39196	Midtersektion – CULTIMAX 1000	Mittlere Sektion	Middle section	Section Centrale
2	1	39238	Sidesektion højre – CULTIMAX 900 & 1000	Seitensektion rechts	Side section right	Section latérale droite
3	1	39237	Sidesektion venstre – CULTIMAX 900 & 1000	Seitensektion links	Side section left	Section latérale gauche



**MIDTERSEKTION, CULTIMAX
650/800/900**

MITTLERE SEKTION
MIDDLE SECTION
SECTION CENTRALE

39229



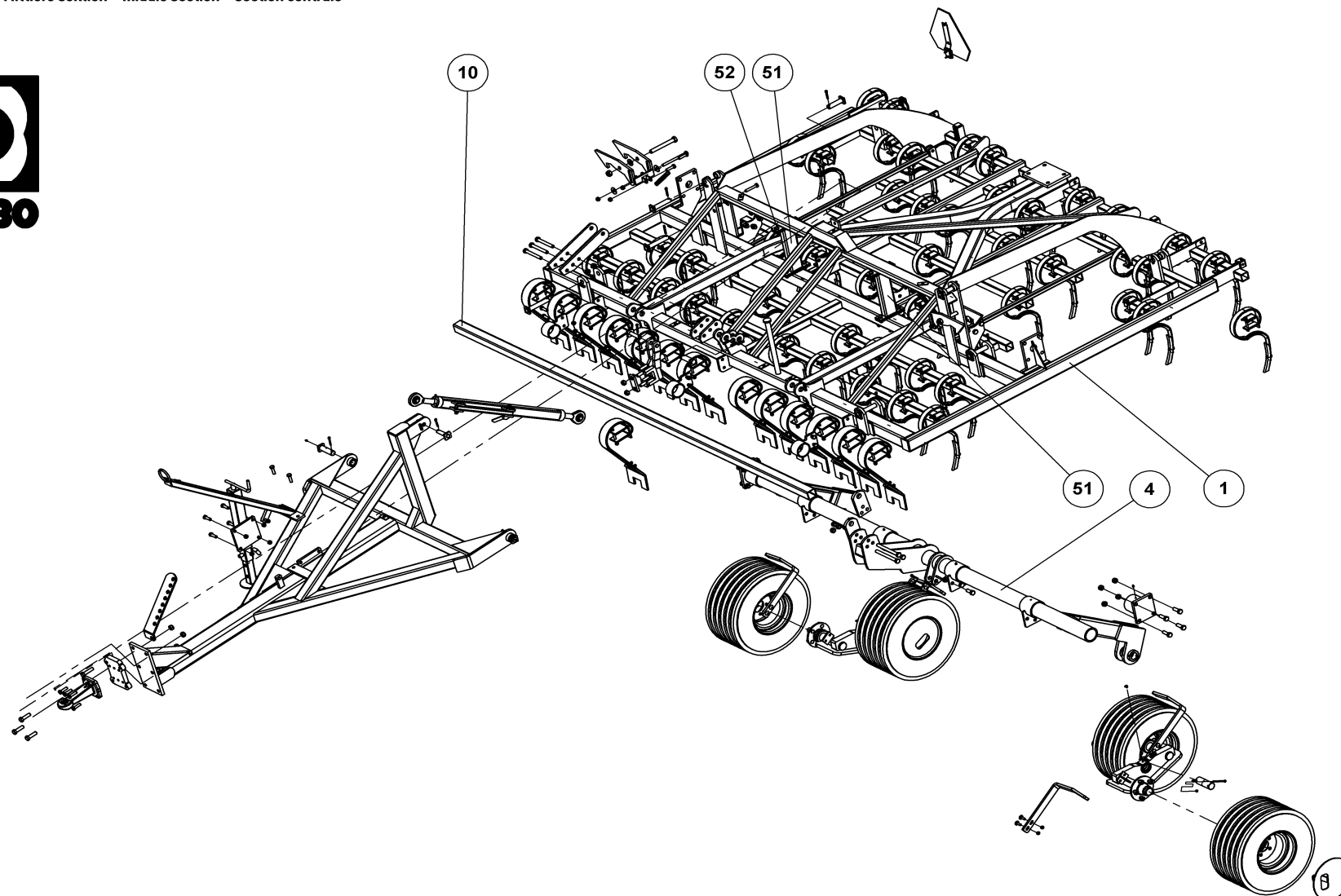
MIDTERSEKTION, CULTIMAX

MITTLERE SEKTION
MIDDLE SECTION
SECTION CENTRALE

650/800/900

39229

Pos.	Qty.	Part nr.	Benævnelse	Bezeichnung	Description	Designation
1	1	39200	HOVEDDRAMME FOR CULTIMAX	HAUPTRAHMEN	MAIN FRAME	CHASSIS
2	1	39203	TRÆKSTANG - CULTIMAX	ZUG	DRAWBAR	ATTelage
3	2	39204	HOLDER FOR HJULSTEL - SIDE	HALTER	BRACKET	SUPPORT
4	1	39199	HJULSTEL SLAVECYLINDER - CULTIMAX	RAD GESTELL	WHEEL FRAME	CADRE DE ROUE
5	1	39207	BOGIE HØJRE - CULTIMAX MIDT	NABE	HUB	MOYEU
6	1	39206	BOGIE VENSTRE - CULTIMAX MIDT	NABE	HUB	MOYEU
7	4	39460	HJUL KPL. 300/65-12 8 PR IMPL. 446	RAD	WHEEL	ROUE
8	38	39480	KULTURHARVETAND 45X10 KPL. M/BESLAG	ZINKEN	SPRING TINE	DENT DE HERSE
9	3	39212	BESLAG FOR LAMELPLANKE KPL. - FOR	BESCHLAG	MOUNTING PLATE	FIXATION
10	1	93031283090L90LX	FIRK-RØR 70X70X5	ROHR	TUBE	TUBE
11	10	91693	LAMELTAND 80MM BRED KPL. M. 200 MM BRED SLIDDEL	LAMELTAND	CRACKERBOARD TINE	DENT CB
12	1	39213	TANDHOLDER KPL. 70X70X5	HALTER	BRACKET	SUPPORT
13	1	37680	SPÆNDEPLADE Ø21-71-50X15	PLATTE	FASTENING PLATE	PLAQUE
14	2	39643	CYLINDERFÆSTE CYLINDER	LASCHE	PLATE	PLAQUE
15	4	39653	AFSKRABER	ABSTREIFER	SCRAPER	SYSTÈME DE RACLAGE
16	1	39223	STØTTEBEN KPL. - CULTIMAX	STÜTZFUSS	JACK	BÉQUILLE
17	2	39226	LÅS TIL CULTIMAX KPL.	RIEGLE	LOCK	COUVRE
18	2	30215	FJEDER 3X24X240 TÆTV. GALV.	FEDER	SPRING	RESSORT
19	4	90665	SKIVE Ø24-Ø49-4	UNTERLEGSCHLEIBE	WASHER	RONDELLE DE SERRAGE
20	1	39228	TRYKSTANG KPL. CULTIMAX	OBERLENKER	TOP LINK	BARRE
21	4	72283	NAGLE F Ø 30X160 (188)	BOLZEN	PIN	AXE
22	14	90677	SPLIT 8X50 MM GALV.	SPLINT	SPLIT PIN	GOUPILLE.
23	2	28452	NAGLE F Ø30X100 (128)	BOLZEN	PIN	AXE
24	8	92334	BOLT 20x60 8.8 GALV.	SCHRAUBE	SCREW	BOULON
25	27	92052	MØTRIK M 20 SELVLÅS. GALV. 8	MUTTER SELBSTGESICHERT	SELF-LOCKING NUT	ÉCROU DE SÉCURITÉ
26	7	92335	BOLT 20x50 8.8 GALV. (SÆTBOLT)	SCHRAUBE	SET SCREW	BOULON
27	8	90721	SMØRENIPPPEL M8x1	SCHMIERNIPPEL	GREASE NIPPLE	GRAISSEUR
28	2	39669	NAGLE Ø50 X 117,5 (140)	BOLZEN	PIN	AXE
29	4	92271	BOLT 8x100 12.9 GALV.	SCHRAUBE	SCREW	BOULON
30	4	92048	MØTRIK M8 SELVLÅS. GLV.8	MUTTER	SELF-LOCKING NUT	ÉCROU
31	8	92391	BOLT 12X40 GALV. (BRÆDDEBOLT)	SCHRAUBE	BOARD BOLT	BOULON
32	8	92050	MØTRIK M12 SELVLÅS. GLV. 8	MUTTER SELBSTSCHLIESSEND	SELFLOCKING NUT	ÉCROU DE SÉCURITÉ
33	2	71387	NAGLE F Ø30X130(158)	BOLZEN	PIN	AXE
34	2	92360	BOLT 24x200 8.8 GALV.	SCHRAUBE	SCREW	BOULON
35	2	92053	MØTRIK M24 SELVLÅS. GLV.8	MUTTER	SELF-LOCKING NUT	ÉCROU
36	2	92321	BOLT 16x90 8.8 GALV.	SCHRAUBE	SCREW	BOULON
37	21	92051	MØTRIK M16 SELVLÅS. GLV.8	MUTTER	SELF-LOCKING NUT	ÉCROU
38	4	92318	BOLT 16x60 8.8 GALV.	SCHRAUBE	SCREW	BOULON
39	4	90658	SKIVE Ø17-Ø50-3	UNTERLEGSCHLEIBE	WASHER	RONDELLE DE SERRAGE
40	2	92332	BOLT 16x200 8.8 GALV.	SCHRAUBE	SCREW	BOULON
41	1	90435	NAGLE F Ø35X90 (118)	BOLZEN	PIN	AXE
42	3	72275	NAGLE F Ø25X85(113)	BOLZEN	PIN	AXE
43	3	92603	BOLT 20x160 8.8 GALV.	SCHRAUBE	SCREW	BOULON
44	2	90436	NAGLE F Ø35X110 (138)S	BOLZEN	PIN	AXE
45	10	92317	BOLT 16x50 8.8 GALV. (SÆTBOLT)	SCHRAUBE	SET SCREW	BOULON
46	4	92342	BOLT 20x70 8.8 GALV.	SCHRAUBE	SCREW	BOULON
47	1	80793	SLANGEHOLDER MAXIDISC	SCHLAUCHHALTER	HOSE CLAMP	SUPPORT DE TUYAU
48	2	90722	SMØRENIPPPEL M8 / 90°	SCHMIERNIPPEL	GREASE NIPPLE	GRAISSEUR
49	2	39698	FÆSTE TIL SLAVECYLINDER.	BEFESTIGUNG	MOUNTING	FIXATION
50	3	92348	BOLT 20x220 8.8 GALV.	SCHRAUBE	SCREW	BOULON
51	1	39183	SLANGEHOLDER - CULTIMAX	SCHLAUCHHALTER	HOSE CLAMP	SUPPORT DE TUYAU
52	2	92314	BOLT 16x55 8.8 GALV.	SCHRAUBE	SCREW	BOULON
53	1	92319	BOLT 16x70 8.8 GALV.	SCHRAUBE	SCREW	BOULON
54	1	25245	SCHARMÜLLER Ø40MM - 2000KG	ZUG	DRAWBAR	ATTelage
55	1	37699	GEVIND SVEJSEPLADE F/ROCKING	BESCHLAG	MOUNTING PLATE	FIXATION
56	1	34224	ADVARSELSREFLEKS KPL., STOR	WARN DREIECK	WARNING TRIANGLE	ECRITEAU AVERTISSEUR
57	4	39490	VENTILBESKYTTER CULTIMAX - KPL.	SCHLEIBE	WASHER	RONDELLE

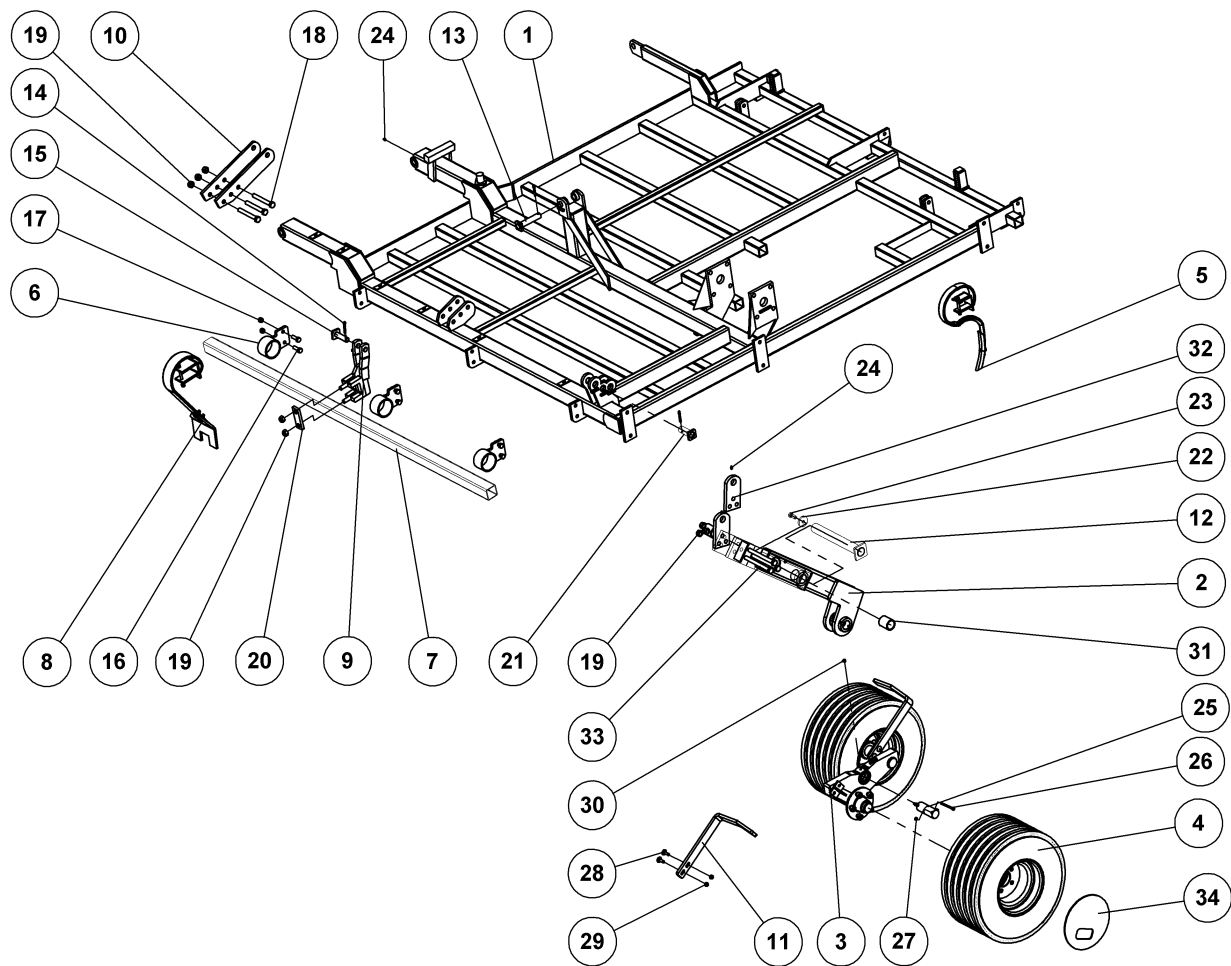


**MIDTERSEKTION, CULTIMAX
10.00 METER**

39196

**MIDTERSEKTION, CULTIMAX****10.00 METER****39196**

	DALBO	Part nr.	Benævnelse	Bezeichnung	Description	Designation
1		39197	HOVEDDRAMME FOR CULTIMAX 10 METER	HAUPTRAHMEN	MAIN FRAME	CHASSIS
2		39203	TRÆKSTANG - CULTIMAX	ZUG	DRAWBAR	ATTELAGE
3		39204	HOLDER FOR HJULSTEL - SIDE	HALTER	BRACKET	SUPPORT
4		39195	HJULSTEL SLAVECYLINDER - CULTIMAX	RAD GESTELL	WHEEL FRAME	CADRE DE ROUE
5		39207	BOGIE HØJRE - CULTIMAX MIDT	NABE	HUB	MOYEU
6		39206	BOGIE VENSTRE - CULTIMAX MIDT	NABE	HUB	MOYEU
7		39460	HJUL KPL. 300/65-12 8 PR IMPL. 446	RAD	WHEEL	ROUE
8		39480	KULTURHARVETAND 45X10 KPL. M/BESLAG	ZINKEN	SPRING TINE	DENT DE HERSE
9		39212	BESLAG FOR LAMELPLANKE KPL. - FOR	BESCHLAG	MOUNTING PLATE	FIXATION
10		93031383090L90LX	FIRK-RØR 70X70X5	ROHR	TUBE	TUBE
11		91693	LAMELTAND 80MM BRED KPL. M. 200 MM BRED SLIDDEL	CB-ZINKEN	CRACKERBOARD TINE	DENT CB
12		39213	TANDHOLDER KPL. 70X70X5	HALTER	BRACKET	SUPPORT
13		37680	SPÆNDEPLADE Ø21-71-50X15	PLATTE	FASTENING PLATE	PLAQUE
14		39643	CYLINDERFÆSTE CYLINDER	LASCHE	PLATE	PLAQUE
15		39653	AFSKRABER	ABSTREIFER	SCRAPER	SYSTEME DE RACLAGE
16		39223	STØTTEBEN KPL. - CULTIMAX	STÜTZFUSS	JACK	BÉQUILLE
17		39226	LÅS TIL CULTIMAX KPL.	RIEGLE	LOCK	COUVRE
18		30215	FJEDER 3X24X240 TÆTV. GALV.	FEDER	SPRING	RESSORT
19		90665	SKIVE Ø24-Ø49-4	UNTERLEGSCHEIBE	WASHER	RONDELLE DE SERRAGE
20		39228	TRYKSTANG KPL. CULTIMAX	OBERLENKER	TOP LINK	BARRE
21		72283	NAGLE F Ø 30X160 (188)	BOLZEN	PIN	AXE
22		90677	SPLIT 8X50 MM GALV.	SPLINT	SPLIT PIN	GOUPILLE.
23		28452	NAGLE F Ø30X100 (128)	BOLZEN	PIN	AXE
24		92334	BOLT 20x60 8.8 GALV.	SCHRAUBE	SCREW	BOULON
25		92052	MØTRIK M 20 SELVLÅS. GALV. 8	MUTTER SELBSTGESICHERT	SELF-LOCKING NUT	ÉCROU DE SÉCURITÉ
26		92335	BOLT 20x50 8.8 GALV. (SÆTBOLT)	SCHRAUBE	SET SCREW	BOULON
27		90721	SMØRENIPPEL M8x1	SCHMIERNIPPEL	GREASE NIPPLE	GRAISSEUR
28		39669	NAGLE Ø50 X 117,5 (140)	BOLZEN	PIN	AXE
29		92271	BOLT 8x100 12.9 GALV.	SCHRAUBE	SCREW	BOULON
30		92048	MØTRIK M8 SELVLÅS. GLV.8	MUTTER	SELF-LOCKING NUT	ÉCROU
31		92391	BOLT 12X40 GALV. (BRÆDDEBOLT)	SCHRAUBE	BOARD BOLT	BOULON
32		92050	MØTRIK M12 SELVLÅS. GLV. 8	MUTTER SELBSTSCHLIESSEND	SELFLOCKING NUT	ÉCROU DE SÉCURITÉ
33		71387	NAGLE F Ø30X130(158)	BOLZEN	PIN	AXE
34		92360	BOLT 24x200 8.8 GALV.	SCHRAUBE	SCREW	BOULON
35		92053	MØTRIK M24 SELVLÅS. GLV.8	MUTTER	SELF-LOCKING NUT	ÉCROU
36		92321	BOLT 16x90 8.8 GALV.	SCHRAUBE	SCREW	BOULON
37		92051	MØTRIK M16 SELVLÅS. GLV.8	MUTTER	SELF-LOCKING NUT	ÉCROU
38		92318	BOLT 16x60 8.8 GALV.	SCHRAUBE	SCREW	BOULON
39		90658	SKIVE Ø17-Ø50-3	UNTERLEGSCHEIBE	WASHER	RONDELLE DE SERRAGE
40		92332	BOLT 16x200 8.8 GALV.	SCHRAUBE	SCREW	BOULON
41		90435	NAGLE F Ø35X90 (118)	BOLZEN	PIN	AXE
42		72275	NAGLE F Ø25X85(113)	BOLZEN	PIN	AXE
43		92603	BOLT 20x160 8.8 GALV.	SCHRAUBE	SCREW	BOULON
44		90436	NAGLE F Ø35X110 (138)S	BOLZEN	PIN	AXE
45		92317	BOLT 16x50 8.8 GALV. (SÆTBOLT)	SCHRAUBE	SET SCREW	BOULON
46		92342	BOLT 20x70 8.8 GALV.	SCHRAUBE	SCREW	BOULON
47		80793	SLANGEHOLDER MAXIDISC	SCHLAUCHHALTER	HOSE CLAMP	SUPPORT DE TUYAU
48		90722	SMØRENIPPEL M8 / 90°	SCHMIERNIPPEL	GREASE NIPPLE	GRAISSEUR
49		39698	FÆSTE TIL SLAVECYLINDER.	BEFESTIGUNG	MOUNTING	FIXATION
50		92348	BOLT 20x220 8.8 GALV.	SCHRAUBE	SCREW	BOULON
51		39194	AFSTIVNING FOR HOVEDDRAMME	HALTER	BRACKET	SUPPORT
52		92316	BOLT 16x40 8.8 GALV. (SÆTBOLT)	SCHRAUBE	SET SCREW	BOULON
53		39183	SLANGEHOLDER - CULTIMAX	SCHLAUCHHALTER	HOSE CLAMP	SUPPORT DE TUYAU
54		25245	SCHARMÜLLER Ø40MM - 2000KG	ZUG	DRAWBAR	ATTELAGE
55		37699	GEVIND SVEJSEPLADE F/ROCKING	BESCHLAG	MOUNTING PLATE	FIXATION
56		92336	BOLT 20 X 80 8.8 GALV.	SCHRAUBE	SCREW	BOULON
57		92314	BOLT 16x55 8.8 GALV.	SCHRAUBE	SCREW	BOULON
58		92424	BOLT 16x60 8.8 galv (SÆTBOLT)	SCHRAUBE	SCREW	BOULON
59		34224	ADVARSELSREFLEKS KPL.. STOR	WARN DREIECK	WARNING TRIANGLE	ECRITEAU AVERTISSEUR
60		39490	VENTILBESKYTTER CULTIMAX - KPL.	SCHEIBE	WASHER	RONDELLE



SIDES. VENSTRE - CULTIMAX 800

SEITENSEKTIONE
SIDE SEKTION
SECTION LATÉRALE

39230



SIDES. VENSTRE - CULTIMAX 800

39230

SEITENSEKTIONE
SIDE SEKTION
SECTION LATÉRALE

Pos.	Qty.	Part nr.	Benævnelse	Bezeichnung	Description	Designation
1	1	39201	SIDERAMME VENSTRE - CULTIMAX 800	SEITENRAHMEN LINKS	SIDE FRAME, LEFT	CADRE LATÉRAL GAUCHE
2	1	39198	HJULSTEL SLAVECYLINDER SIDE - CULTIMAX	RAD GESTELL	WHEEL FRAME	CADRE DE ROUE
3	1	39224	BOGIE VENSTRE YDERST - CULTIMAX	NABE	HUB	MOYEU
4	2	39460	HJUL KPL. 300/65-12 8 PR IMPL. 446	RAD	WHEEL	ROUE
5	31	39480	KULTURHARVETAND 45X10 KPL. M/BESLAG	ZINKEN	SPRING TINE	DENT DE HERSE
6	3	39212	BESLAG FOR LAMELPLANKE KPL. - FOR	BESCHLAG	MOUNTING PLATE	FIXATION
7	1	93031257090L90LX	FIRK-RØR 70X70X5	ROHR	TUBE	TUBE
8	9	91693	LAMELTAND 80MM BRED KPL. M. 200 MM BRED SLIDDEL	CB-ZINKEN	CRACKERBOARD TINE	DENT CB
9	1	39213	TANDHOLDER KPL. 70X70X5	HALTER	BRACKET	SUPPORT
10	2	39643	CYLINDERFÆSTE CYLINDER	LASCHE	PLATE	PLAQUE
11	2	39653	AFSKRABER	ABSTREIFER	SCRAPER	SYSTÈME DE RACLAGE
12	1	74306	NAGLE F Ø50X413(428)M20 ind.	BOLZEN	PIN	AXE
13	1	72281	NAGLE F Ø30X130(158)	BOLZEN	PIN	AXE
14	3	90677	SPLIT 8X50 MM GALV.	SPLINT	SPLIT PIN	GOUPILLE.
15	1	72275	NAGLE F Ø25X85(113)	BOLZEN	PIN	AXE
16	6	92317	BOLT 16x50 8.8 GALV. (SÆTBOLT)	SCHRAUBE	SET SCREW	BOULON
17	6	92051	MØTRIK M16 SELVLÅS. GLV.8	MUTTER	SELF-LOCKING NUT	ÉCROU
18	3	92603	BOLT 20x160 8.8 GALV.	SCHRAUBE	SCREW	BOULON
19	8	92052	MØTRIK M 20 SELVLÅS. GALV. 8	MUTTER SELBSTGESICHERT	SELF-LOCKING NUT	ÉCROU DE SÉCURITÉ
20	1	37680	SPÆNDEPLADE Ø21-71-50X15	PLATTE	FASTENING PLATE	PLAQUE
21	1	74308	NAGLE F Ø35X80(108)	BOLZEN	PIN	AXE
22	1	71570	SKIVE Ø17,5-Ø61-10	SCHEIBE	WASHER	RONDELLE
23	1	92316	BOLT 16x40 8.8 GALV. (SÆTBOLT)	SCHRAUBE	SET SCREW	BOULON
24	5	90721	SMØRENIPPEL M8x1	SCHMIERNIPPEL	GREASE NIPPLE	GRAISSEUR
25	1	39669	NAGLE Ø50 X 117,5 (140)	BOLZEN	PIN	AXE
26	2	92271	BOLT 8x100 12.9 GALV.	SCHRAUBE	SCREW	BOULON
27	2	92048	MØTRIK M8 SELVLÅS. GLV.8	MUTTER	SELF-LOCKING NUT	ÉCROU
28	4	92391	BOLT 12X40 GALV. (BRÆDDEBOLT)	SCHRAUBE	BOARD BOLT	BOULON
29	4	92050	MØTRIK M12 SELVLÅS. GLV. 8	MUTTER SELBSTSCHLIESSEND	SELFLOCKING NUT	ÉCROU DE SÉCURITÉ
30	1	90722	SMØRENIPPEL M8 / 90°	SCHMIERNIPPEL	GREASE NIPPLE	GRAISSEUR
31	2	59300	BRONCEBØSNING Ø60/Ø50 X 70	DOUILLE EN BRONZE	BRONZE BUSHING	BRONZEBUCHSE
32	2	39698	FÆSTE TIL SLAVECYLINDER.	BEFESTIGUNG	MOUNTING	FIXATION
33	3	92348	BOLT 20x220 8.8 GALV.	SCHRAUBE	SCREW	BOULON
34	2	39490	VENTILBESKYTTER CULTIMAX - KPL.	SCHEIBE	WASHER	RONDELLE

Sidesektion venstre 650

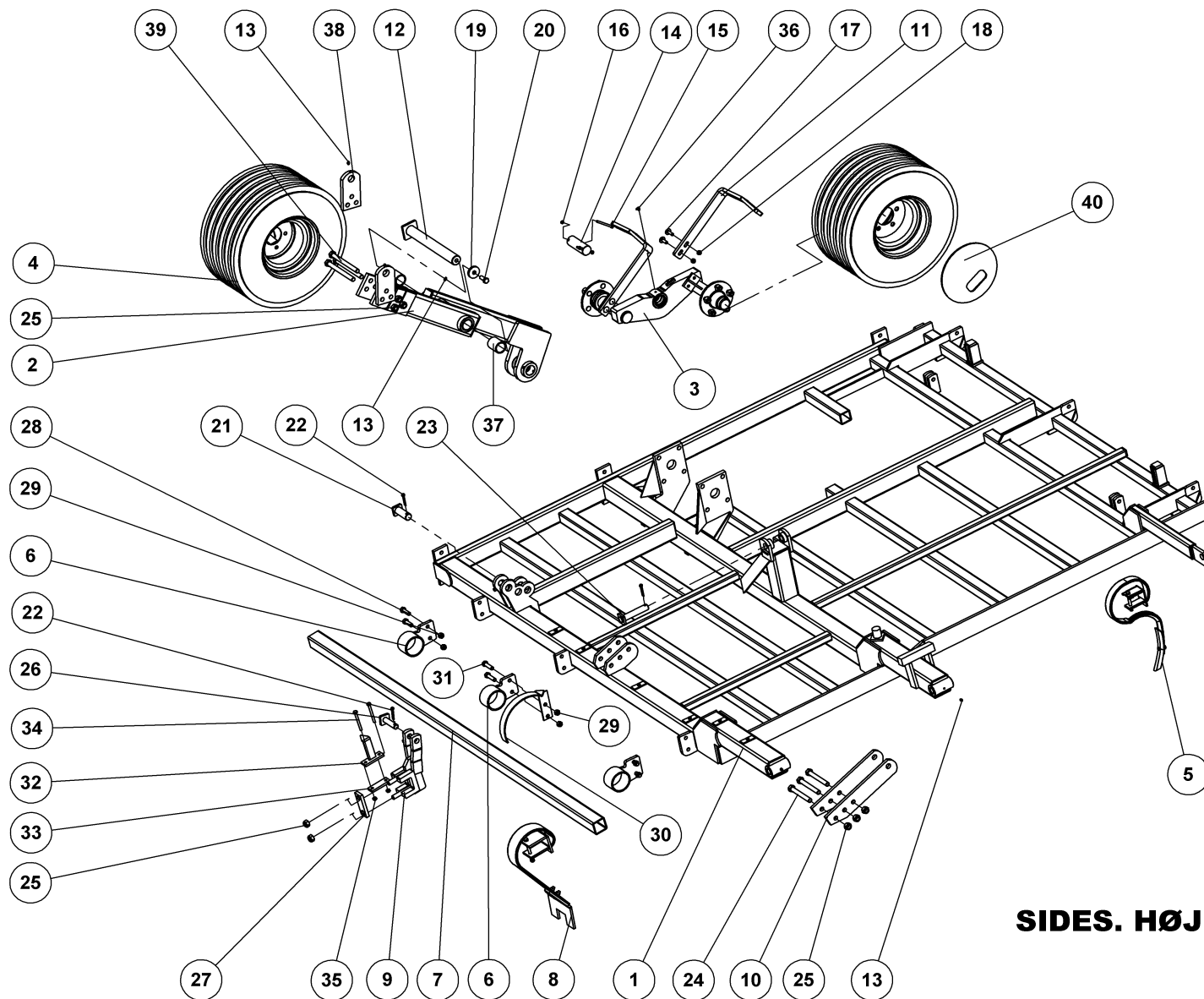
Seitensektion 650

Side section 650

Section Laterale gauche 650

39243

Pos.	Qty.	Part nr.	Benævnelse	Bezeichnung	Description	Designation
1	1	39242	Sideramme venstre	Seitenrahmen rechts	Side frame, right	Cadre latéral droite
7	1	93031182090L90LX	Firk-rør 70x70x5	Distanzsstück	Spacer	Bague de distance



SIDES. HØJRE - CULTIMAX 800

SEITENSEKTION RECHTS
SIDE SEKTION RIGHT
SECTION LATÉRALE DROITE

39231



SIDES. HØJRE - CULTIMAX 800

39231

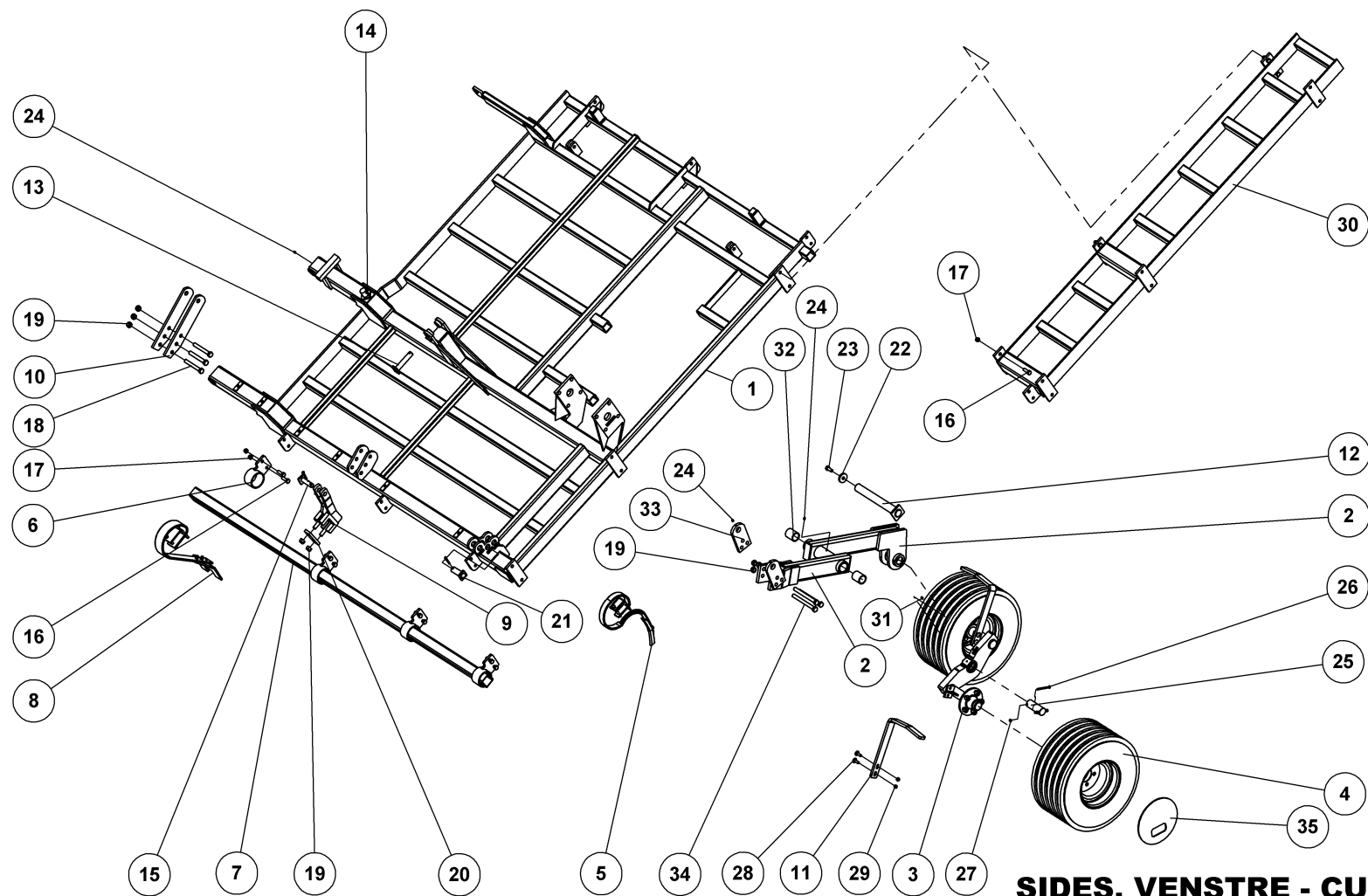
SEITENSEKTION RECHTS
SIDE SEKTION RIGHT
SECTION LATÉRALE DROITE

Pos.	Qty.	Part nr.	Benævnelse	Bezeichnung	Description	Designation
1	1	39202	SIDERAMME HØJRE - CULTIMAX 800	SEITENRAHMEN RECHTS	SIDE FRAME, RIGHT	CADRE LATÉRAL DROITE
2	1	39198	HJULSTEL SLAVECYLINDER SIDE - CULTIMAX	RAD GESTELL	WHEEL FRAME	CADRE DE ROUE
3	1	39225	BOGIE HØJRE YDERST - CULTIMAX	NABE	HUB	MOYEU
4	2	39460	HJUL KPL. 300/65-12 8 PR IMPL. 446	RAD	WHEEL	ROUE
5	31	39480	KULTURHARVETAND 45X10 KPL. M/BESLAG	ZINKEN	SPRING TINE	DENT DE HERSE
6	3	39212	BESLAG FOR LAMELPLANKE KPL. - FOR	BESCHLAG	MOUNTING PLATE	FIXATION
7	1	93031257090L90LX	FIRK-RØR 70X70X5	ROHR	TUBE	TUBE
8	9	91693	LAMELTAND 80MM BRED KPL. M. 200 MM BRED SLIDDEL	CB-ZINKEN	CRACKERBOARD TINE	DENT CB
9	1	39213	TANDHOLDER KPL. 70X70X5	HALTER	BRACKET	SUPPORT
10	2	39643	CYLINDERFÆSTE CYLINDER	LASCHE	PLATE	PLAQUE
11	2	39653	AFSKRABER	ABSTREIFER	SCRAPER	SYSTÈME DE RACLAGE
12	1	74306	NAGLE F Ø50X413(428)M20 ind.	BOLZEN	PIN	AXE
13	5	90721	SMØRENIPPEL M8x1	SCHMIERNIPPEL	GREASE NIPPLE	GRAISSEUR
14	1	39669	NAGLE Ø50 X 117,5 (140)	BOLZEN	PIN	AXE
15	2	92271	BOLT 8x100 12.9 GALV.	SCHRAUBE	SCREW	BOULON
16	2	92048	MØTRIK M8 SELVLÅS_GLV.8	MUTTER	SELF-LOCKING NUT	ÉCROU
17	4	92391	BOLT 12X40 GALV. (BRÆDDEBOLT)	SCHRAUBE	BOARD BOLT	BOULON
18	4	92050	MØTRIK M12 SELVLÅS_GLV. 8	MUTTER SELBSTSCHLIESSEND	SELFLOCKING NUT	ÉCROU DE SÉCURITÉ
19	1	71570	SKIVE Ø17.5-Ø61-10	SCHLEIBE	WASHER	RONDELLE
20	1	92316	BOLT 16x40 8.8 GALV. (SÆTBOLT)	SCHRAUBE	SET SCREW	BOULON
21	1	74308	NAGLE F Ø35X80(108)	BOLZEN	PIN	AXE
22	3	90677	SPLIT 8X50 MM GALV.	SPLINT	SPLIT PIN	GOUPILLE
23	1	72281	NAGLE F Ø30X130(158)	BOLZEN	PIN	AXE
24	3	92603	BOLT 20x160 8.8 GALV.	SCHRAUBE	SCREW	BOULON
25	8	92052	MØTRIK M 20 SELVLÅS_GALV. 8	MUTTER SELBSTGESICHERT	SELF-LOCKING NUT	ÉCROU DE SÉCURITÉ
26	1	72275	NAGLE F Ø25X85(113)	BOLZEN	PIN	AXE
27	1	37680	SPÆNDEPLADE Ø21-71-50X15	PLATTE	FASTENING PLATE	PLAQUE
28	4	92317	BOLT 16x50 8.8 GALV. (SÆTBOLT)	SCHRAUBE	SET SCREW	BOULON
29	6	92051	MØTRIK M16 SELVLÅS_GLV.8	MUTTER	SELF-LOCKING NUT	ÉCROU
30	1	39234	HOLDER TIL SKALA KPL.	HALTER	BRACKET	SUPPORT
31	2	92318	BOLT 16x60 8.8 GALV.	SCHRAUBE	SCREW	BOULON
32	1	39235	VINKELMARKERING CULTIMAX KPL.	WINKELREGULIERUNG	ANGLE ADJUSTMENT	AJUSTAGE D'ANGLE
33	1	39695	LASCHE Ø11-71-40X10 39695	LASCHE	PLATE	PLAQUE
34	2	92282	BOLT 10x110 8.8 GALV.	SCHRAUBE	SCREW	BOULON
35	2	92049	MØTRIK M10 SELVLÅS_GLV.8	MUTTER	SELF-LOCKING NUT	ÉCROU
36	1	90722	SMØRENIPPEL M8 / 90°	SCHMIERNIPPEL	GREASE NIPPLE	GRAISSEUR
37	2	59300	BRONCEBØSNING Ø60/Ø50 X 70	DOUILLE EN BRONZE	BRONZE BUSHING	BRONZEBUCHSE
38	2	39698	FÆSTE TIL SLAVECYLINDER.	BEFESTIGUNG	MOUNTING	FIXATION
39	3	92348	BOLT 20x220 8.8 GALV.	SCHRAUBE	SCREW	BOULON
40	2	39490	VENTILBESKYTTER CULTIMAX - KPL.	SCHLEIBE	WASHER	RONDELLE

Sidesektion højre 650
Seitensektion, rechts 650
Side section, right 650
Section Laterale, gauche 650

39244

Pos.	Qty.	Part nr.	Benævnelse	Bezeichnung	Description	Designation
1	1	39241	Sideramme højre	Seitenrahmen rechts	Side frame, right	Cadre latéral droite
7	1	93031182090L90LX	Firk-rør 70x70x5	Distanzstück	Spacer	Bague de distance



SIDES. VENSTRE - CULTIMAX 900

39237

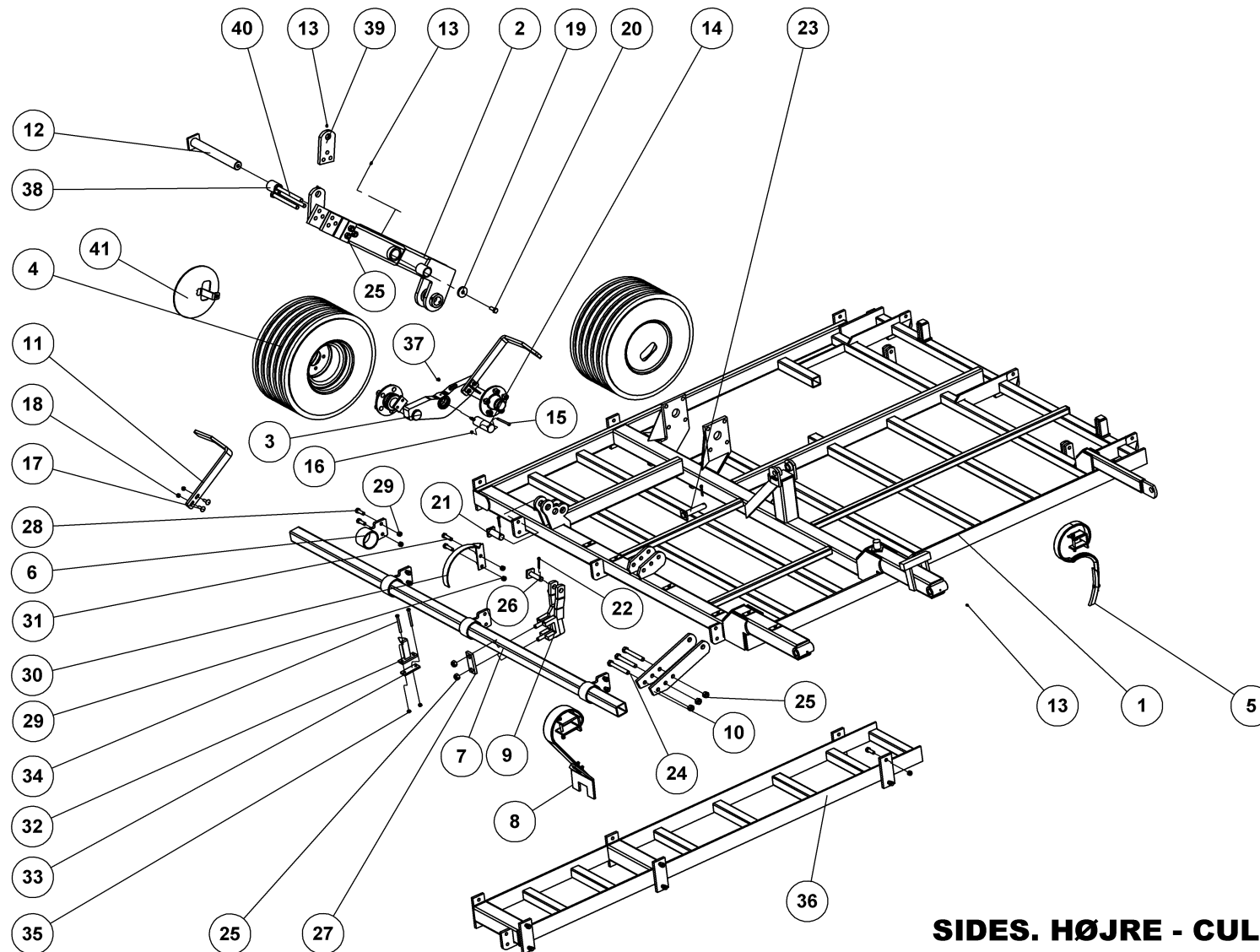


SIDES. VENSTRE - CULTIMAX 900

39237

Pos.	Qty.	Part nr.	Benævnelse	Bezeichnung	Description	Designation
1	1	39201	SIDERAMME VENSTRE - CULTIMAX 800	SEITENRAHMEN LINKS	SIDE FRAME, LEFT	CADRE LATÉRAL GAUCHE
2	1	39198	HJULSTEL SLAVECYLINDER SIDE - CULTIMAX	RAD GESTELL	WHEEL FRAME	CADRE DE ROUE
3	1	39224	BOGIE VENSTRE YDERST - CULTIMAX	NABE	HUB	MOYEU
4	2	39460	HJUL KPL. 300/65-12 8 PR IMPL. 446	RAD	WHEEL	ROUE
5	37	39480	KULTURHARVETAND 45X10 KPL. M/BESLAG	ZINKEN	SPRING TINE	DENT DE HERSE
6	4	39212	BESLAG FOR LAMELPLANKE KPL. - FOR	BESCHLAG	MOUNTING PLATE	FIXATION
7	1	93031307090L90LX	FIRK-RØR 70X70X5	ROHR	TUBE	TUBE
8	11	91693	LAMELTAND 80MM BRED KPL. M. 200 MM BRED SLIDDEL	CB-ZINKEN	CRACKERBOARD TINE	DENT CB
9	1	39213	TANDHOLDER KPL. 70X70X5	HALTER	BRACKET	SUPPORT
10	2	39643	CYLINDERFÆSTE CYLINDER	LASCHE	PLATE	PLAQUE
11	2	39653	AFSKRABER	ABSTREIFER	SCRAPER	SYSTÈME DE RACLAGE
12	1	74306	NAGLE F Ø50X413(428)M20 ind.	BOLZEN	PIN	AXE
13	1	72281	NAGLE F Ø30X130(158)	BOLZEN	PIN	AXE
14	3	90677	SPLIT 8X50 MM GALV.	SPLINT	SPLIT PIN	GOUPILLE.
15	1	72275	NAGLE F Ø25X85(113)	BOLZEN	PIN	AXE
16	14	92317	BOLT 16x50 8.8 GALV. (SÆTBOLT)	SCHRAUBE	SET SCREW	BOULON
17	14	92051	MØTRIK M16 SELVLÅS. GLV.8	MUTTER	SELF-LOCKING NUT	ÉCROU
18	3	92603	BOLT 20x160 8.8 GALV.	SCHRAUBE	SCREW	BOULON
19	8	92052	MØTRIK M 20 SELVLÅS. GALV. 8	MUTTER SELBSTGESICHERT	SELF-LOCKING NUT	ÉCROU DE SÉCURITÉ
20	1	37680	SPÆNDEPLADE Ø21-71-50X15	PLATTE	FASTENING PLATE	PLAQUE
21	1	74308	NAGLE F Ø35X80(108)	BOLZEN	PIN	AXE
22	1	71570	SKIVE Ø17,5-Ø61-10	SCHEIBE	WASHER	RONDELLE
23	1	92316	BOLT 16x40 8.8 GALV. (SÆTBOLT)	SCHRAUBE	SET SCREW	BOULON
24	5	90721	SMØRENIPPEL M8x1	SCHMIERNIPPEL	GREASE NIPPLE	GRAISSEUR
25	1	39669	NAGLE Ø50 X 117,5 (140)	BOLZEN	PIN	AXE
26	2	92271	BOLT 8x100 12.9 GALV.	SCHRAUBE	SCREW	BOULON
27	2	92048	MØTRIK M8 SELVLÅS. GLV.8	MUTTER	SELF-LOCKING NUT	ÉCROU
28	4	92391	BOLT 12X40 GALV. (BRÆDDEBOLT)	SCHRAUBE	BOARD BOLT	BOULON
29	4	92050	MØTRIK M12 SELVLÅS. GLV. 8	MUTTER SELBSTSCHLIESSEND	SELFLOCKING NUT	ÉCROU DE SÉCURITÉ
30	1	39236	SIDERAMME CULTIMAX 500 MM	SEITENSEKTIONE	SIDE SEKTION	SECTION LATÉRALE
31	1	90722	SMØRENIPPEL M8 / 90°	SCHMIERNIPPEL	GREASE NIPPLE	GRAISSEUR
32	2	59300	BRONCEBØSNING Ø60/Ø50 X 70	DOUILLE EN BRONZE	BRONZE BUSHING	BRONZEBUCHSE
33	2	39698	FÆSTE TIL SLAVECYLINDER.	BEFESTIGUNG	MOUNTING	FIXATION
34	3	92348	BOLT 20x220 8.8 GALV.	SCHRAUBE	SCREW	BOULON
35	2	39490	VENTILBESKYTTER CULTIMAX - KPL.	SCHEIBE	WASHER	RONDELLE

Sidesektion højre 900, seitensektion rechts, side sektion right, section laterale droite



SIDES. HØJRE - CULTIMAX 900

SEITENSEKTION RECHTS
SIDE SEKTION RIGHT
SECTION LATERALE DROITE

39238



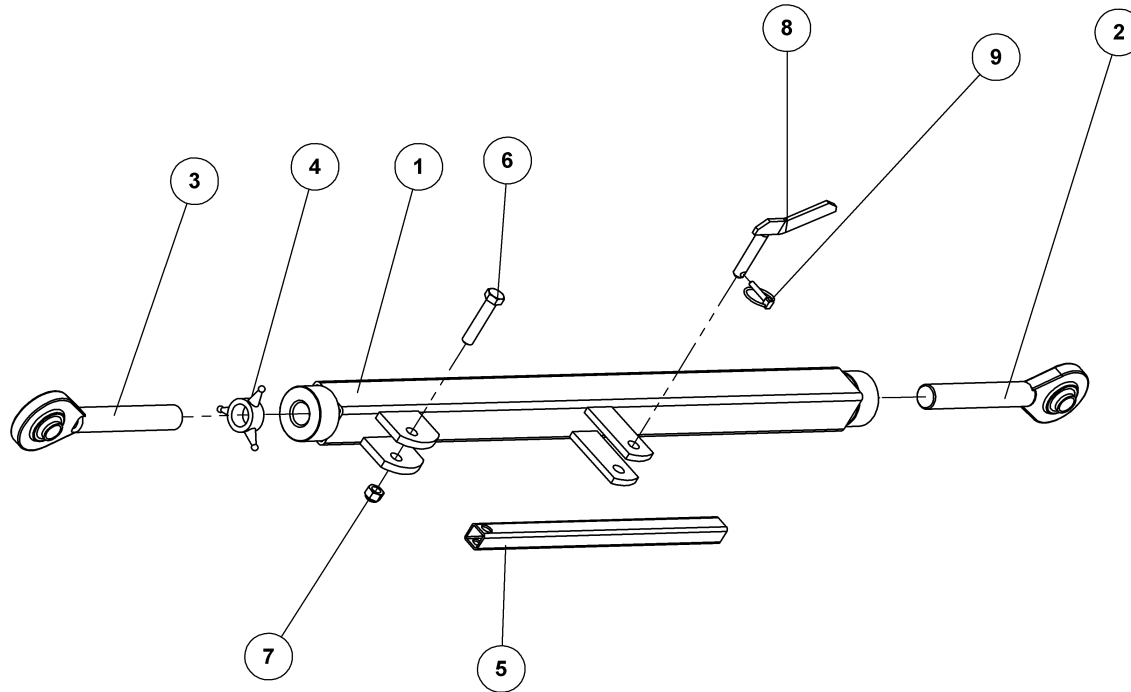
SIDES. HØJRE - CULTIMAX 900

39238

SEITENSEKTION RECHTS
SIDE SEKTION RIGHT
SECTION LATÉRALE DROITE

Pos.	Qty.	Part nr.	Benævnelse	Bezeichnung	Description	Designation
1	1	39202	SIDERAMME HØJRE - CULTIMAX 800	SEITENRAHMEN RECHTS	SIDE FRAME, RIGHT	CADRE LATÉRAL DROITE
2	1	39198	HJULSTEL SLAVECYLINDER SIDE - CULTIMAX	RAD GESTELL	WHEEL FRAME	CADRE DE ROUE
3	1	39225	BOGIE HØJRE YDERST - CULTIMAX	NABE	HUB	MOYEU
4	2	39460	HJUL KPL. 300/65-12 8 PR IMPL. 446	RAD	WHEEL	ROUE
5	37	39480	KULTURHARVETAND 45X10 KPL. M/BESLAG	ZINKEN	SPRING TINE	DENT DE HERSE
6	4	39212	BESLAG FOR LAMELPLANKE KPL. - FOR	BESCHLAG	MOUNTING PLATE	FIXATION
7	1	93031307090L90LX	FIRK-RØR 70X70X5	ROHR	TUBE	TUBE
8	11	91693	LAMELTAND 80MM BRED KPL. M. 200 MM BRED SLIDDEL	CB-ZINKEN	CRACKERBOARD TINE	DENT CB
9	1	39213	TANDHOLDER KPL. 70X70X5	HALTER	BRACKET	SUPPORT
10	2	39643	CYLINDERFÆSTE CYLINDER	LASCHE	PLATE	PLAQUE
11	2	39653	AFSKRABER	ABSTREIFER	SCRAPER	SYSTÈME DE RACLAGE
12	1	74306	NAGLE F Ø50X413(428)M20 ind.	BOLZEN	PIN	AXE
13	5	90721	SMØRENIPPPEL M8x1	SCHMIERNIPPEL	GREASE NIPPLE	GRAISSEUR
14	1	39669	NAGLE Ø50 X 117,5 (140)	BOLZEN	PIN	AXE
15	2	92271	BOLT 8x100 12.9 GALV.	SCHRAUBE	SCREW	BOULON
16	2	92048	MØTRIK M8 SELVLÅS. GLV.8	MUTTER	SELF-LOCKING NUT	ÉCROU
17	4	92391	BOLT 12X40 GALV. (BRÆDDEBOLT)	SCHRAUBE	BOARD BOLT	BOULON
18	4	92050	MØTRIK M12 SELVLÅS. GLV. 8	MUTTER SELBSTSCHLIESSEND	SELFLOCKING NUT	ÉCROU DE SÉCURITÉ
19	1	71570	SKIVE Ø17,5-Ø61-10	SCHEIBE	WASHER	RONDELLE
20	1	92316	BOLT 16x40 8.8 GALV. (SÆTBOLT)	SCHRAUBE	SET SCREW	BOULON
21	1	74308	NAGLE F Ø35X80(108)	BOLZEN	PIN	AXE
22	3	90677	SPLIT 8X50 MM GALV.	SPLINT	SPLIT PIN	GOUPILLE
23	1	72281	NAGLE F Ø30X130(158)	BOLZEN	PIN	AXE
24	3	92603	BOLT 20x160 8.8 GALV.	SCHRAUBE	SCREW	BOULON
25	8	92052	MØTRIK M 20 SELVLÅS. GALV. 8	MUTTER SELBSTGESICHERT	SELF-LOCKING NUT	ÉCROU DE SÉCURITÉ
26	1	72275	NAGLE F Ø25X85(113)	BOLZEN	PIN	AXE
27	1	37680	SPÆNDEPLADE Ø21-71-50X15	PLATTE	FASTENING PLATE	PLAQUE
28	12	92317	BOLT 16x50 8.8 GALV. (SÆTBOLT)	SCHRAUBE	SET SCREW	BOULON
29	14	92051	MØTRIK M16 SELVLÅS. GLV.8	MUTTER	SELF-LOCKING NUT	ÉCROU
30	1	39234	HOLDER TIL SKALA KPL.	HALTER	BRACKET	SUPPORT
31	2	92318	BOLT 16x60 8.8 GALV.	SCHRAUBE	SCREW	BOULON
32	1	39235	VINKELMARKERING CULTIMAX KPL.	WINKELREGULIERUNG	ANGLE ADJUSTMENT	AJUSTAGE D'ANGLE
33	1	39695	LASKE Ø11-71-40X10 39695	LASCHE	PLATE	PLAQUE
34	2	92282	BOLT 10x110 8.8 GALV.	SCHRAUBE	SCREW	BOULON
35	2	92049	MØTRIK M10 SELVLÅS. GLV.8	MUTTER	SELF-LOCKING NUT	ÉCROU
36	1	39236	SIDERAMME CULTIMAX 500 MM	SEITENSEKTIONE	SIDE SEKTION	SECTION LATÉRALE
37	1	90722	SMØRENIPPPEL M8 / 90°	SCHMIERNIPPEL	GREASE NIPPLE	GRAISSEUR
38	2	59300	BRONCEBØSNING Ø60/Ø50 X 70	DOUILLE EN BRONZE	BRONZE BUSHING	BRONZEBUCHSE
39	2	39698	FÆSTE TIL SLAVECYLINDER.	BEFESTIGUNG	MOUNTING	FIXATION
40	3	92348	BOLT 20x220 8.8 GALV.	SCHRAUBE	SCREW	BOULON
41	2	39490	VENTILBESKYTTER CULTIMAX - KPL.	SCHEIBE	WASHER	RONDELLE

Trykstang, oberlenker, top link, barre



TRYKSTANG KPL. CULTIMAX

OBERLENKER
TOP LINK
BARRE

39228

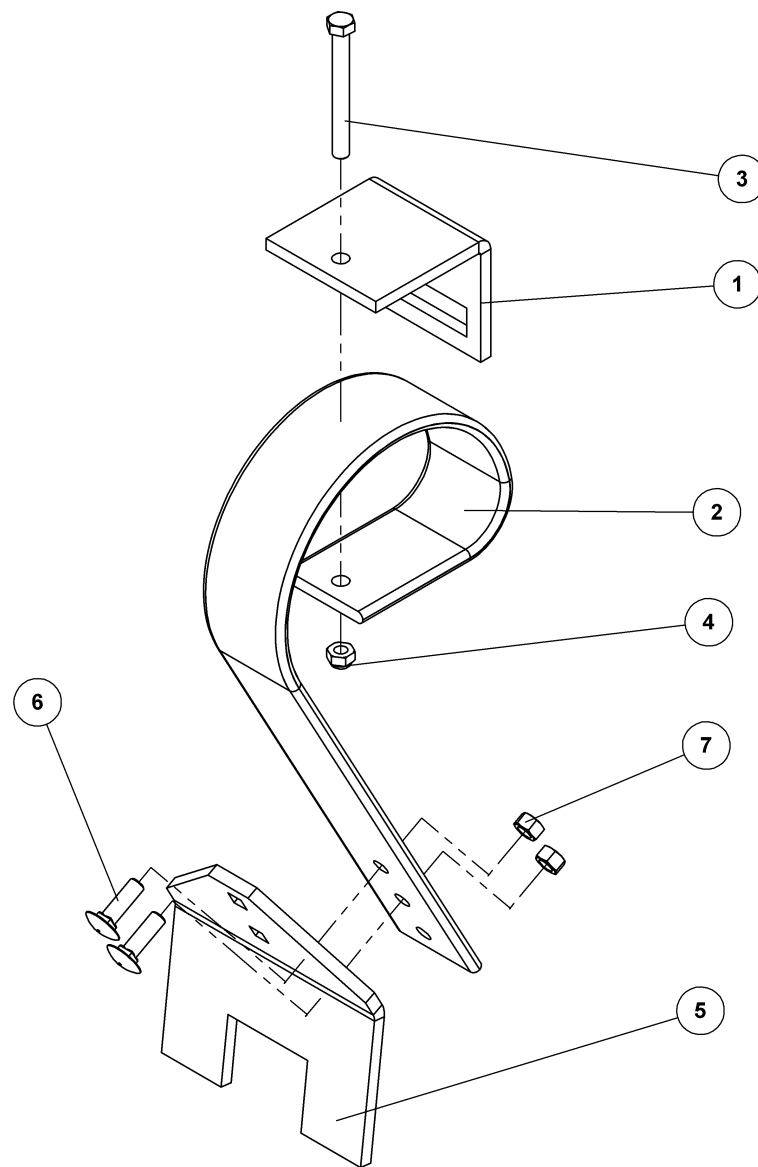


TRYKSTANG KPL. CULTIMAX

39228

OBERLENKER
TOP LINK
BARRE

Pos.	Qty.	Part nr.	Benævnelse	Bezeichnung	Description	Designation
1	1	39227	TRYKSTANG MIDTERST	OBERLENKER	TOP LINK	BARRE
2	1	90855	ØJE TIL TOPSTANG - VENSTRE GEVIND	ENDSTÜCK	END PICE	PIÈCE D'EXTRÉMITÉ
3	1	90854	ØJE TIL TOPSTANG - HØJRE GEVIND	ENDSTÜCK	END PICE	PIÈCE D'EXTRÉMITÉ
4	1	90856	KONTRAMØTRIK M36X3 - HØJRE GEVIND	MUTTER	NUT	ÉCROU
5	1	39697	ARM	ARM	ARM	BRAS
6	1	92320	BOLT 16x80 8.8 GALV.	SCHRAUBE	SCREW	BOULON
7	1	92051	MØTRIK M16 SELVLÅS. GLV.8	MUTTER	SELF-LOCKING NUT	ÉCROU
8	1	75504	Ø16X65 MED HÅNDTAG	BOLZEN	PIN	AXE
9	1	90680	RINGSPLIT Ø 8X40 FLAD	RINGSPLINT	LINCH PIN	GOUPILLE



LAMELTAND KPL. M. BRED SLIDDEI

CB-ZINKEN
CRACKERBOARD TINE
DENT CB

91693



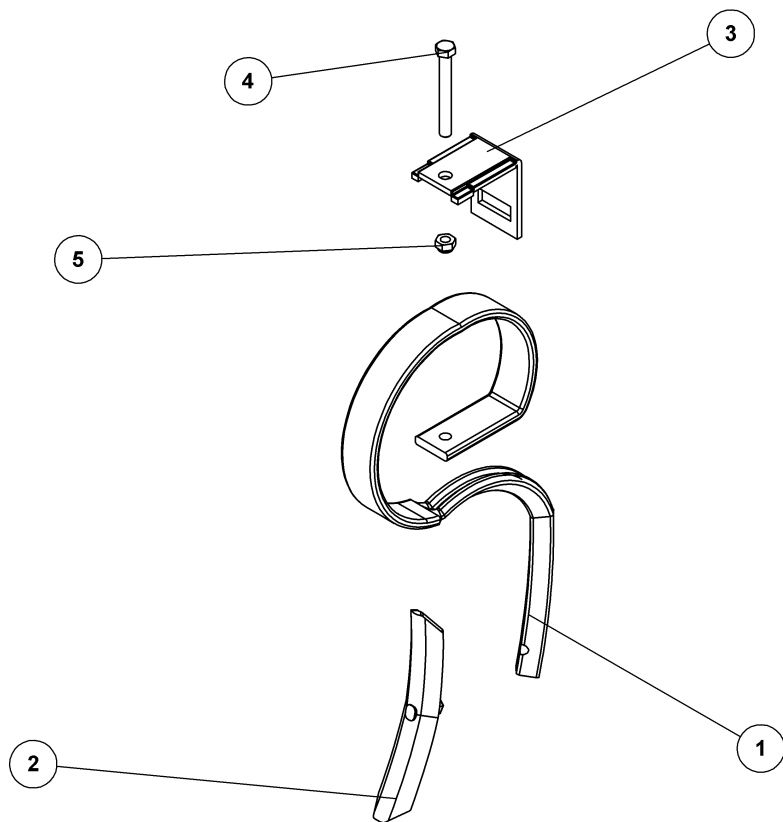
LAMELTAND KPL. M. BRED SLIDDEL

91693

CB-ZINKEN
CRACKERBOARD TINE
DENT CB

Pos.	Qty.	Part nr.	Benævnelse	Bezeichnung	Description	Designation
1	1	91721	SPÆNDESTYKKE 10 MM TIL 80 MM TAND	SPANNSTÜCK	PLATE	PIÈCE DE SERRAGE
2	1	91707	LAMELTAND LANG 3 HULS 80MM BRED	CB-ZINKEN	CB - TINE	DENT DE CB
3	1	92303	BOLT 12x110 8.8 GALV.	SCHRAUBE	SCREW	BOULON
4	1	92050	MØTRIK M12 SELVLÅS. GLV. 8	MUTTER SELBSTSCHLIESSEND	SELFLOCKING NUT	ÉCROU DE SÉCURITÉ
5	1	91735	SLIDDEL BUKKET 200X10	SPTTZE GEBOGEN	CB POINT	POINT
6	2	92391	BOLT 12X40 GALV. (BRÆDDEBOLT)	SCHRAUBE	BOARD BOLT	BOULON
7	2	92030	MØTRIK M12 GALV. kl.8	MUTTER	NUT	ÉCROU

Harvetand 45x10, zinken, spring tine, dent de herse



HARVETAND 45X10 KPL. M/BESLAG

ZINKEN
SPRING TINE
DENT DE HERSE

39480

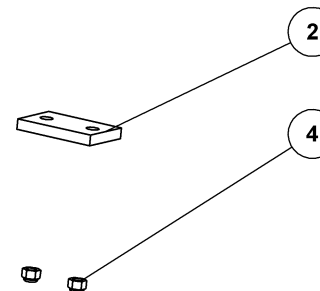
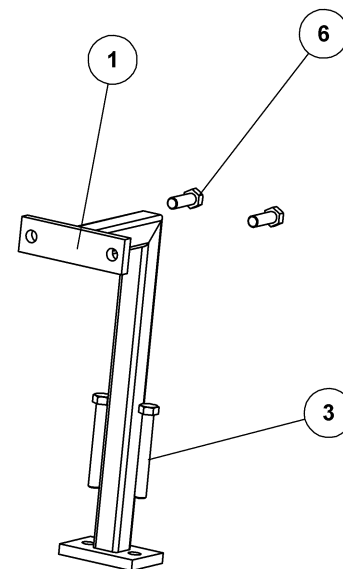
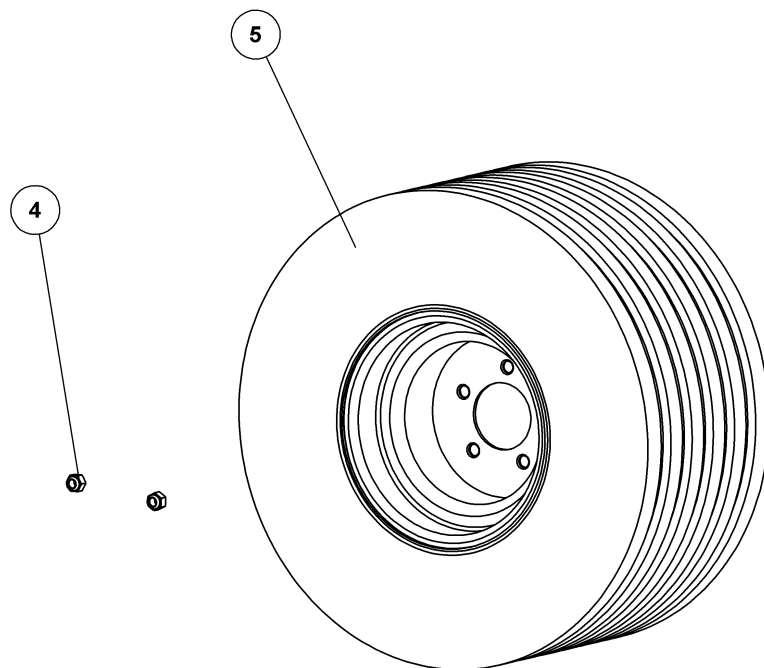


HARVETAND 45X10 KPL. M/BESLAG

39480

ZINKEN
SPRING TINE
DENT DE HERSE

Pos.	Qty.	Part nr.	Benævnelse	Bezeichnung	Description	Designation
1	1	39484	KULTURHARVETAND 45X10 MM	ZINKEN	SPRING TINE	DENT DE HERSE
2	1	39483	SPIDS M/BOLT FOR KULTURHARVETAND	SPITZE	POINT	POINTE
3	1	39482	BESLAG FOR KULTURHARVETAND 45X10	BESCHLAG	MOUNTING PLATE	FIXATION
4	1	92302	BOLT 12x100 8.8 GALV.	SCHRAUBE	SCREW	BOULON
5	1	92050	MØTRIK M12 SELVLÅS. GLV. 8	MUTTER SELBSTSCHLIESSEND	SELFLOCKING NUT	ÉCROU DE SÉCURITÉ



RESERVEHJUL CULTIMAX KPL.

RAD
WHEEL
ROUE

39246

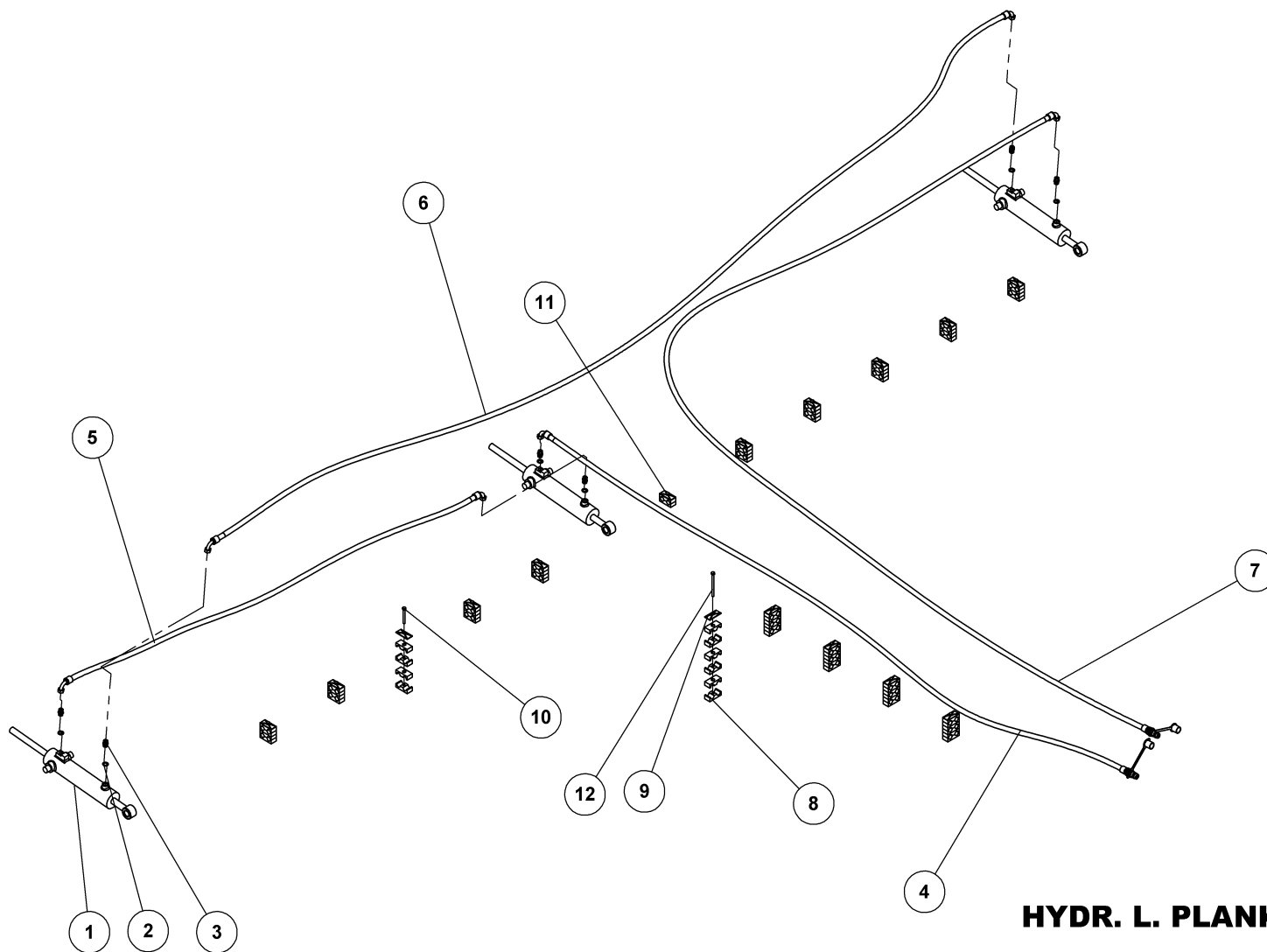


RESERVEHJUL CULTIMAX KPL.

39246

RAD
WHEEL
ROUE

Pos.	Qty.	Part nr.	Benævnelse	Bezeichnung	Description	Designation
1	1	39713	HOLDER TIL RESERVEHJUL	HALTER	BRACKET	SUPPORT
2	1	39714	LASKE Ø17,5-58,5-80X15 39714	LASCHE	PLATE	PLAQUE
3	2	92324	BOLT 16X120 8.8 GALV.	SCHRAUBE	SCREW	BOULON
4	4	92051	MØTRIK M16 SELVLÅS. GLV.8	MUTTER	SELF-LOCKING NUT	ÉCROU
5	1	39460	HJUL KPL. 300/65-12 8 PR IMPL. 446	RAD	WHEEL	ROUE
6	2	92317	BOLT 16x50 8.8 GALV. (SÆTBOLT)	SCHRAUBE	SET SCREW	BOULON



HYDR. L. PLANKE - CULTIMAX 800

HYDRAULIK CRACKERBOARD
HYDRAULIC CRACKERBOARD
CRACKERBOARD HYDRAULIQUE

39301

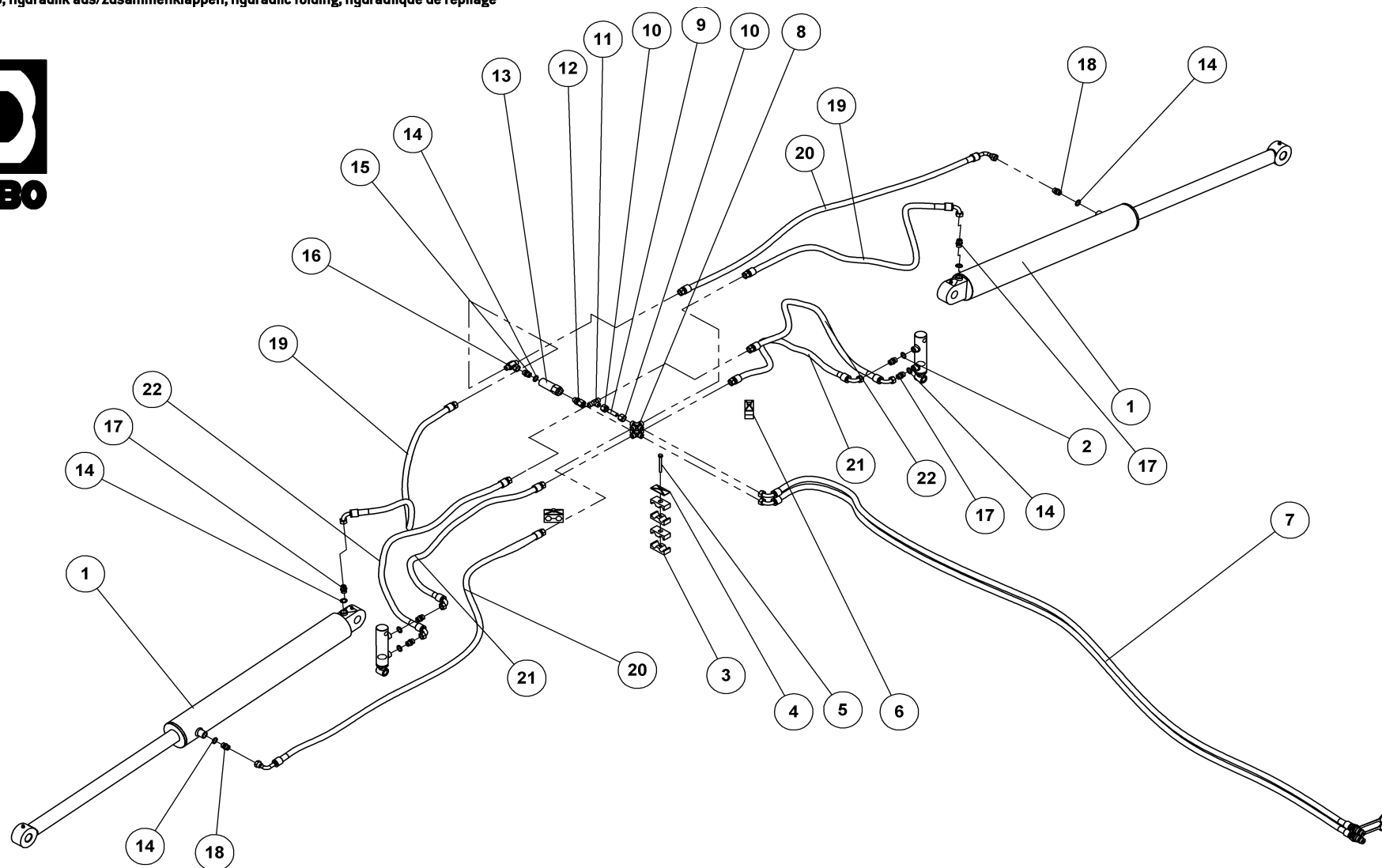


HYDR. L. PLANKE - CULTIMAX 800

39301

HYDRAULIK CRACKERBOARD
HYDRAULIC CRACKERBOARD
CRACKERBOARD HYDRAULIQUE

Pos.	Qty.	Part nr.	Benævnelse	Bezeichnung	Description	Designation
1	3	91792	CYLINDER 25X60X25X205	ZYLINDER	RAN	VERRIN
2	6	91028	3/8" BONDED SEALS PAKRING	BONDED SEALS PACKRING	BONDED SEAL WASHER	JOINT BONDED SEALS
3	6	91003	BRYSTNIPPEL M18 / 3/8" RG GALV.	VERSCHRAUBUNG	HEXAGON NIPPLE CONNECTOR	RACCORD DE JONCTIONS MÂLES
4	1	39350	SLANGE HAN + M18 V L=4500 MM	SCHLAUCH	HOSE	TUYAU
5	1	39351	SANGE M18 V + M18 V L=2850 MM	SCHLAUCH	HOSE	TUYAU
6	1	39352	SLANGE M18 V + M18 V L=5850 MM	SCHLAUCH	HOSE	TUYAU
7	1	39353	SLANGE HAN + M18 V L= 7400 MM	SCHLAUCH	HOSE	TUYAU
8	70	91305	PLASTKLAMME 3/8" DB	PLASTIK KLAMMER	PLASTIC HOSE CLAMP	CROCHET EN PLASTIQUE
9	15	91308	DÆKPLADE T/SLANGEHOLDER	DECKPLATTE FÜR DEN SCHLAUCHHALTER	COVER FOR HOSE CLAMP	DESSUS POUR SUPPORT-TUYAU
10	10	92267	BOLT 8x70 8.8 GALV.	SCHRAUBE	SCREW	BOULON
11	1	91309	PLASTKLAMME, BOLT, DÆKPLADE 3/8" KPL	PLASTIK KLAMMER	PLASTIC HOSE CLAMP	CROCHET EN PLASTIQUE
12	5	92270	BOLT 8x110 8.8 GALV.	SCHRAUBE	SCREW	BOULON



HYDR. TIL INDKLAP - CULTIMAX

HYDRAULIK AUS/ZUSAMMENKLAPPEN
HYDRAULIC FOLDING
HYDRAULIQUE DE REPLIAGE

39306

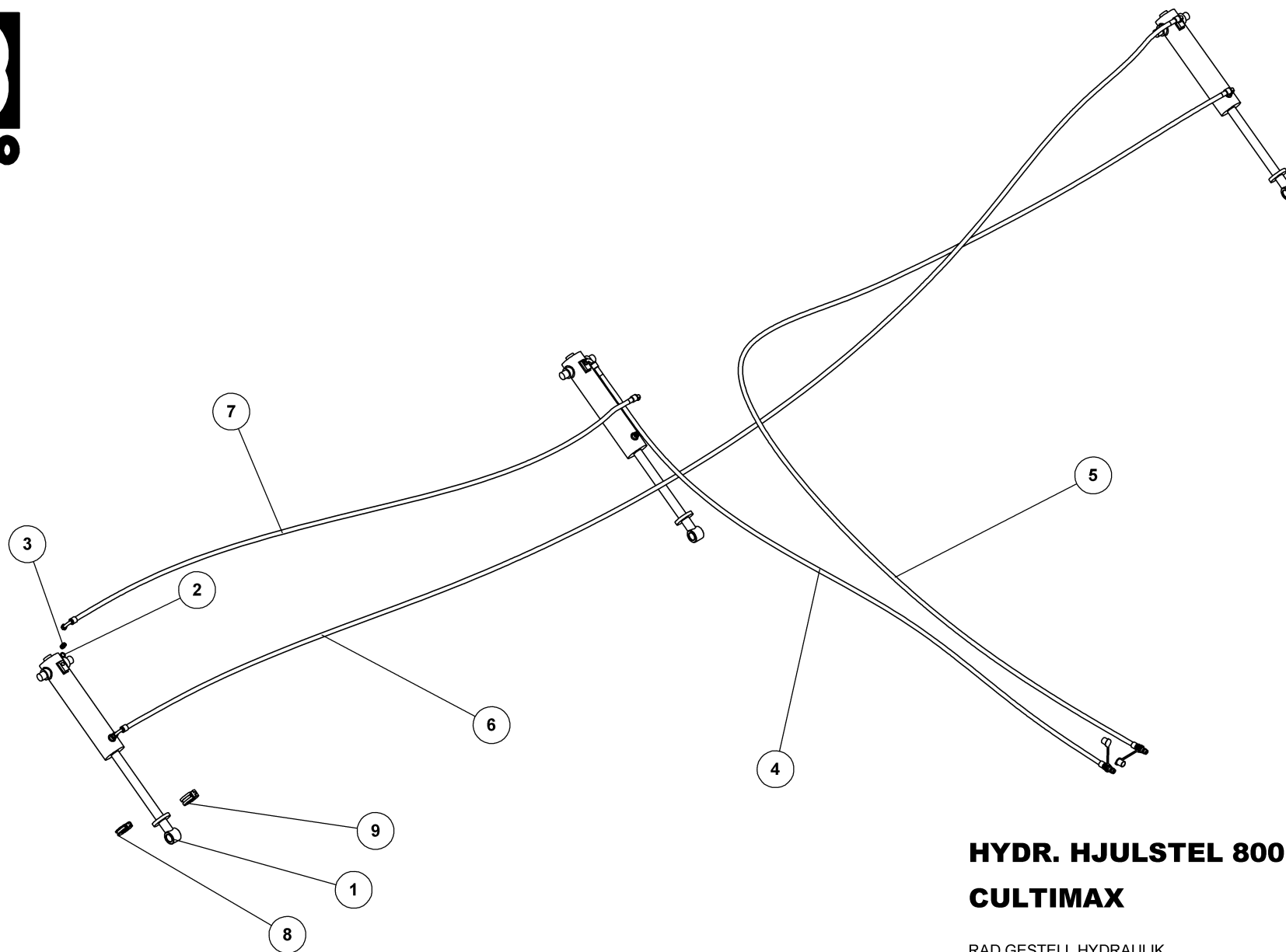


HYDR. TIL INDKLAP - CULTIMAX

39306

HYDRAULIK AUS/ZUSAMMENKLAPPEN
HYDRAULIC FOLDING
HYDRAULIQUE DE REPLIAGE

Pos.	Qty.	Part nr.	Benævnelse	Bezeichnung	Description	Designation
1	2	91835	CYLINDER 90/50X700	ZYLINDER	CYLINDER	CYLINDRE
2	2	91853	CYLINDER 32X20X50 Ø16 L=180	ZYLINDER	CYLINDER	CYLINDRE
3	4	91305	PLASTKLAMME 3/8" DB	PLASTIK KLAMMER	PLASTIC HOSE CLAMP	CROCHET EN PLASTIQUE
4	1	91308	DÆKPLADE T/SLANGEHOLDER	DECKPLATTE FÜR DEN SCHLAUCHHALTER	COVER FOR HOSE CLAMP	DESSUS POUR SUPPORT-TUYAU
5	1	92267	BOLT 8x70 8.8 GALV.	SCHRAUBE	SCREW	BOULON
6	2	91309	PLASTKLAMME, BOLT, DÆKPLADE 3/8" KPL	PLASTIK KLAMMER	PLASTIC HOSE CLAMP	CROCHET EN PLASTIQUE
7	2	39354	SLANGE HAN + M18 V L=5700 MM	SCHLAUCH	HOSE	TUYAU
8	2	91007	KRYDS M18 Ø12 GALV. P-KV 12L	KREUZ	CROSS	CROIX
9	1	93140004090L90LX	HYDRAULIKRØR 12X1.5	ROHR	TUBE	TUBE
10	2	91103	OMLØBER M/SKÆRERING M18	VERSCHRAUBUNG	ADAPTOR	RACCORD
11	1	91006	T-STYKKE M18X1.5 P-TV 12L	T-STÜCK	T-PIECE	T-PIÈCE
12	1	91113	LIGE FORSKR. P-EGES 12 LR-WD-SV	GERADE VERSCHRAUBUNG	STRAIGHT CONNECTION	JOINT DROIT
13	1	71232	SEKVENSVENTIL 3/8" - 40 l/min	SEQUENSVENTIL	SEQUENCE VALVE	VALVE DE SÉQUENCE
14	9	91028	3/8" BONDED SEALS PAKRING	BONDED SEALS PAKRING	BONDED SEAL WASHER	JOINT BONDED SEALS
15	1	91002	BRYSTNIPPEL 3/8"RG / 3/8"RG GALV	VERSCHRAUBUNG	HEXAGON NIPPLE CONNECTOR	RACCORD DE JONCTIONS MÂLES
16	1	91014	T-STYKKE 3/8"BSP MA/MA/FEMALE	T-STÜCK	T-PIECE	T-PIÈCE
17	6	91003	BRYSTNIPPEL M18 / 3/8" RG GALV.	VERSCHRAUBUNG	HEXAGON NIPPLE CONNECTOR	RACCORD DE JONCTIONS MÂLES
18	2	91130	DRØVL-BRYSTNIPPEL 3/8" X 3/8" - Ø1,0	DROSSEL-VERSCHRAUBUNG	THROTTLE, HEXAGON NIPPLE CONNECTOR	RACCORD DE JONCTIONS MÂLES-GRIVE
19	2	39355	SLANGE M18 V + 3/8 L L=1050 MM	SCHLAUCH	HOSE	TUYAU
20	2	39356	SLANGE M18 L + 3/8 V L=1750 MM	SCHLAUCH	HOSE	TUYAU
21	2	39357	SLANGE M18 L + M18 V L=670 MM	SCHLAUCH	HOSE	TUYAU
22	2	39358	SLANGE M18 L + M18 V L=750 MM	SCHLAUCH	HOSE	TUYAU



**HYDR. HJULSTEL 800, 900, 1000
CULTIMAX**

RAD GESTELL HYDRAULIK
WHEEL FRAME HYDRAULIC
CADRE DE ROUE, HYDRAULIQUE

39304



HYDR. HJULSTEL 800, 900, 1000

CULTIMAX

39304

RAD GESTELL HYDRAULIK
WHEEL FRAME HYDRAULIC
CADRE DE ROUE, HYDRAULIQUE

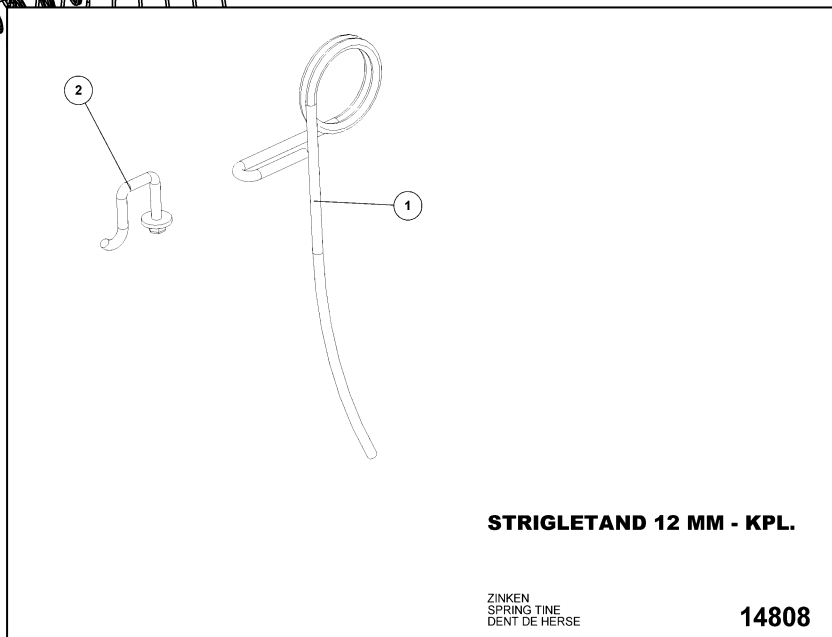
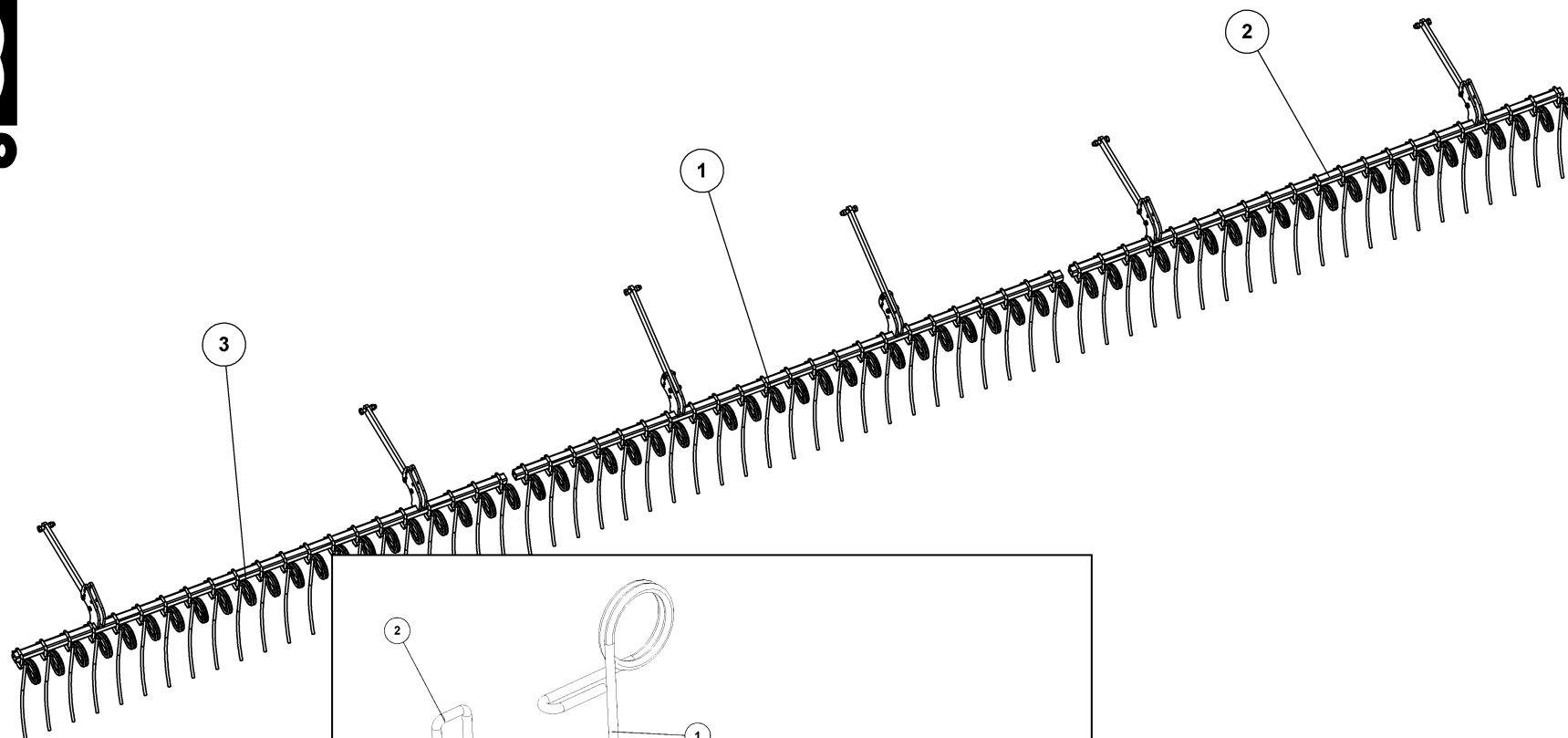
Pos.	Qty.	Part nr.	Benævneelse	Bezeichnung	Description	Designation
1	3	91795	CYLINDER 40X90X40X350	ZYLINDER	RAN	VERRIN
2	6	91028	3/8" BONDED SEALS PAKRING	BONDED SEALS PACKRING	BONDED SEAL WASHER	JOINT BONDED SEALS
3	6	91003	BRYSTNIPPEL M18 / 3/8" RG GALV.	VERSCHRAUBUNG	HEXAGON NIPPLE CONNECTOR	RACCORD DE JONCTIONS MÂLES
4	1	39461	SLANGE HAN + M18 V L=5600 MM	SCHLAUCH	HOSE	TUYAU
5	1	39462	SLANGE HAN + M18 V L=8950 MM	SCHLAUCH	HOSE	TUYAU
6	1	39463	SLANGE M18 V + M18 V L=9300 MM	SCHLAUCH	HOSE	TUYAU
7	1	39464	SLANGE M18 V + M18 V L= 5400 MM	SCHLAUCH	HOSE	TUYAU
8	9	90761	HYDRO-CLIP 21,4 MM	ABSTANDS BÜCHSE	SPACER	BAGUE DE DISTANCE
9	3	90762	HYDRO-CLIP 31,8 MM	ABSTANDS BÜCHSE	SPACER	BAGUE DE DISTANCE

Hydr. Til hjuls. – CULTIMAX 650

39303

Pos.	Qty.	Part nr.	Benævneelse	Bezeichnung	Description	Designation
5	1	39465	Slange HAN + M18 V L=7000 mm	Schlauch	Hose	Tuyau
6	1	39466	Slange M18 V + M18 V L=5500 mm	Schlauch	Hose	Tuyau
7	1	39467	Slange M18 V + M 18 V L=2600 mm	Schlauch	Hose	Tuyau

Ekstrausty, options, Zusatzausrüstung, Accessoires en option
Efterharve, Nach Eggensektion, After harrow section, section de herse



EFTERHARVE 800 CM
CULTIMAX

NÄCH EGGENSEKTION
AFTER HARROW SECTION
SECTION DE HERSE

39122



EFTERHARVE 800 CM

CULTIMAX

39122

NÄCH EGGENSEKTION
AFTER HARROW SECTION
SECTION DE HERSE

Pos.	Qty.	Part nr.	Benævnelse	Bezeichnung	Description	Designation
1	1	39263	EFTERHARVE MIDT 650_800_900	NÄCH EGGENSEKTION	AFTER HARROW SECTION	SECTION DE HERSE
2	1	39264	EFTERHARVE 800_HØJRE	NÄCH EGGENSEKTION	AFTER HARROW SECTION	SECTION DE HERSE
3	1	39265	EFTERHARVE 800_VENSTRE	NÄCH EGGENSEKTION	AFTER HARROW SECTION	SECTION DE HERSE

Efterharve 650, 900, 1000
Nach eggensektion
After harrow section
Section de Herse

Pos.	Qty.	Part nr.	Benævnelse	Bezeichnung	Description	Designation
1	1	39269	Efterharve 1000, midt	Nach Eggensektion 1000, mitte	After harrow section 1000, middle	Section de Herse 1000, Centrale
3	1	39262	Efterharve 650, venstre	Nach Eggensektion 650, links	After harrow section 650, left	Section de Herse 650, gauche
2	1	39261	Efterharve 650, højre	Nach Eggensektion 650, rechts	After harrow section 650, right	Section de Herse 650, droite
3	1	39268	Efterharve 900, venstre	Nach Eggensektion 900, links	After harrow section 900, left	Section de Herse 900, gauche
2	1	39267	Efterharve 900, højre	Nach Eggensektion 900, rechts	After harrow section 900, right	Section de Herse 900, droite
3	1	39268	Efterharve 1000, venstre (900)	Nach Eggensektion 1000, links (900)	After harrow section 1000, left (900)	Section de Herse 1000, gauche (900)
2	1	39267	Efterharve 1000, højre (900)	Nach Eggensektion 1000, rechts (900)	After harrow section 1000, right (900)	Section de Herse 1000, droite (900)

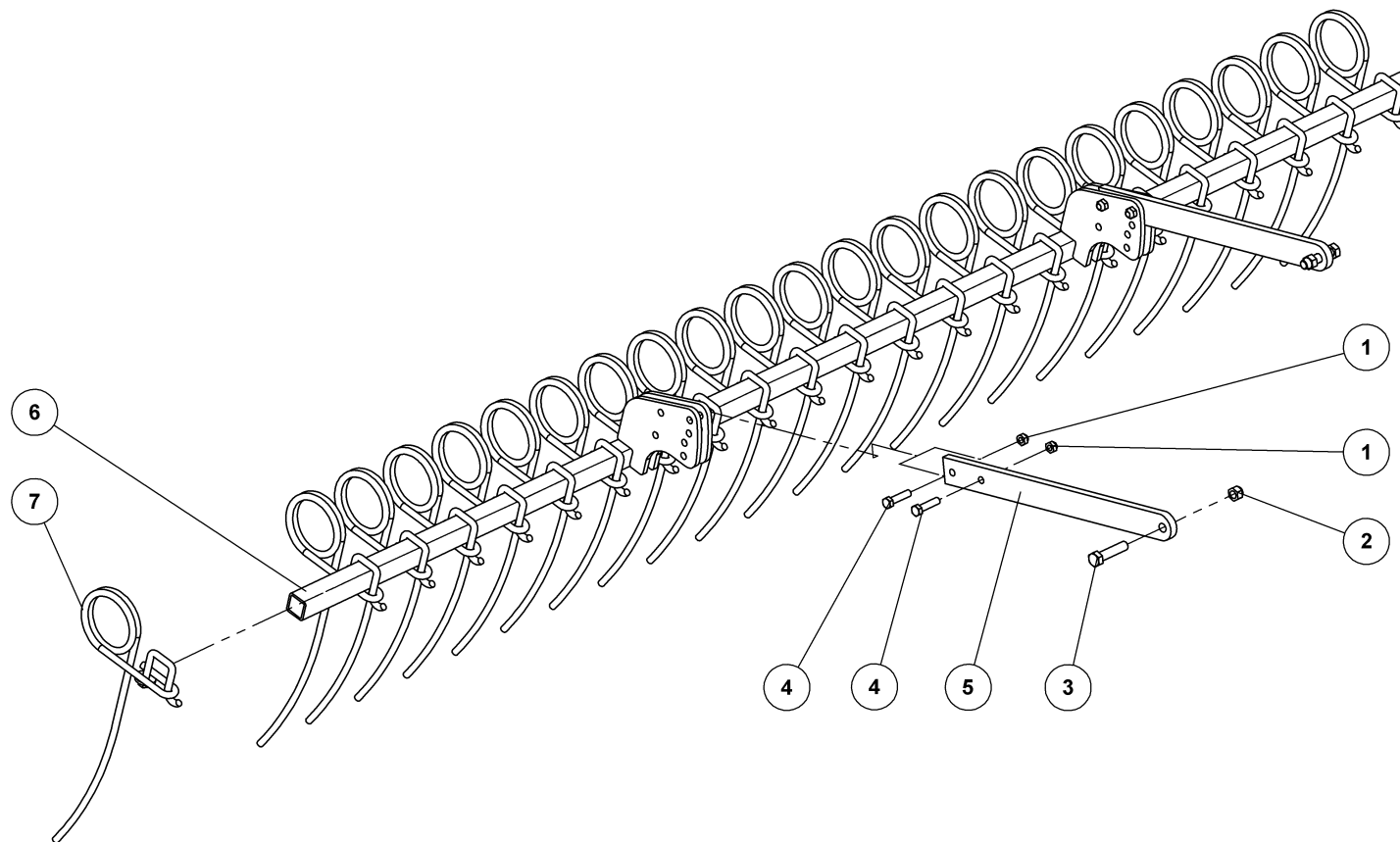


STRIGLETAND 12 MM - KPL.

14808

ZINKEN
SPRING TINE
DENT DE HERSE

Pos.	Qty.	Part nr.	Benævnelse	Bezeichnung	Description	Designation
1	1	14807	STRIGLETAND 12 MM	ZINKEN	SPRING TINE	DENT DE HERSE
2	1	14806	HOLDER FOR STRIGLETAND - 12 MM	HALTER	BRACKET	SUPPORT



EFTERHARVE MIDT 650, 800, 900
CULTIMAX

NÄCH EGGENSEKTION
AFTER HARROW SECTION
SECTION DE HERSE

39263



EFTERHARVE MIDT 650, 800, 900

CULTIMAX

39263

NÄCH EGGENSEKTION
AFTER HARROW SECTION
SECTION DE HERSE

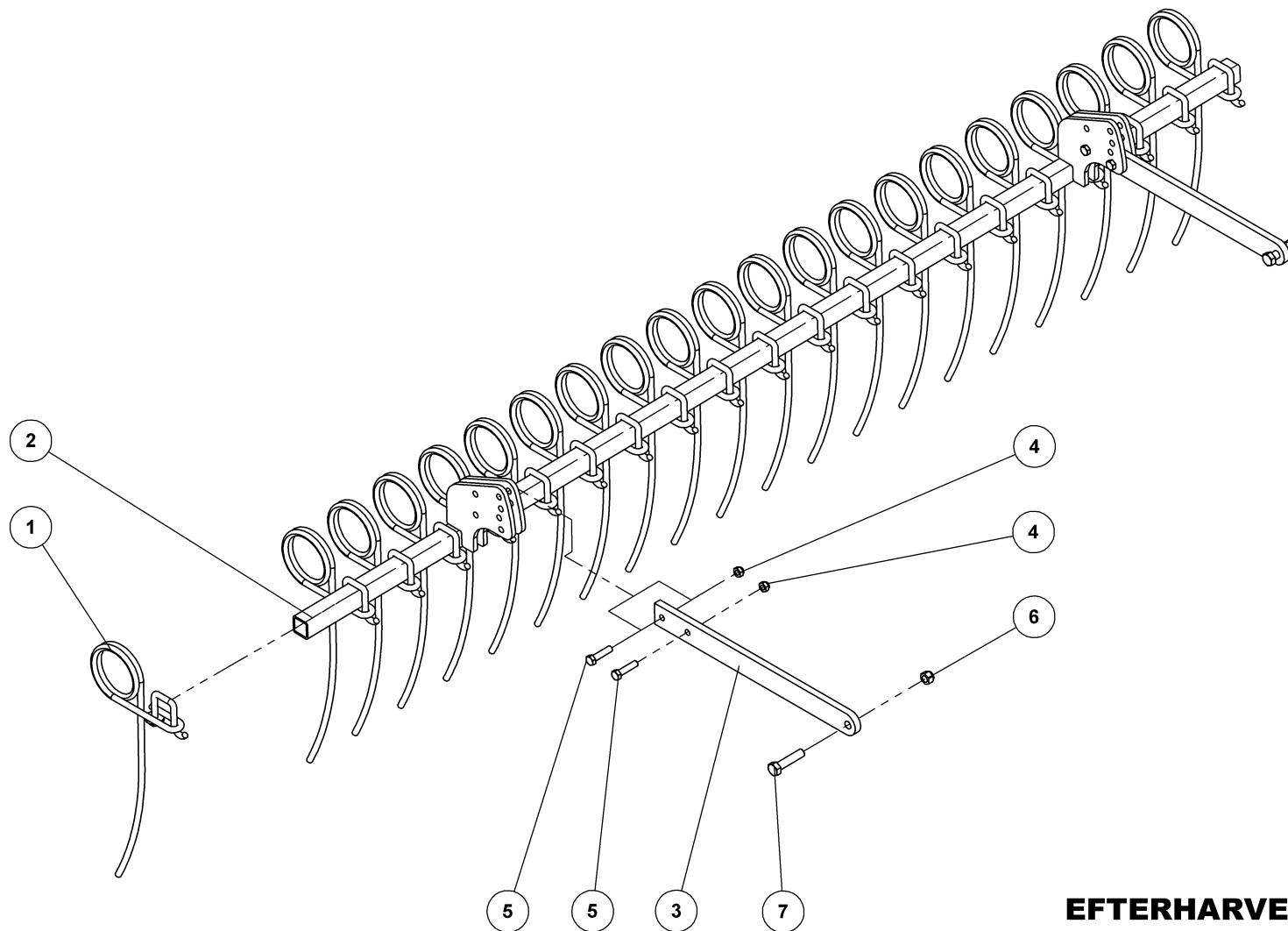
Pos.	Qty.	Part nr.	Benævnelse	Bezeichnung	Description	Designation
1	4	92050	MØTRIK M12 SELVLÅS. GLV. 8	MUTTER SELBSTSCHLIESSEND	SELFLOCKING NUT	ÉCROU DE SÉCURITÉ
2	2	92051	MØTRIK M16 SELVLÅS. GLV. 8	MUTTER	SELF-LOCKING NUT	ÉCROU
3	2	92319	BOLT 16x70 8.8 GALV.	SCHRAUBE	SCREW	BOULON
4	4	92297	BOLT 12x50 8.8 GALV.	SCHRAUBE	SCREW	BOULON
5	2	39649	STRIGLEFÆSTE FOR	BEFESTIGUNG	MOUNTING	FIXATION
6	1	39216	STRIGLEFÆSTE MIDT - CULTIMAX	BEFESTIGUNG	MOUNTING	FIXATION
7	23	14808	STRIGLETAND 12 MM - KPL.	ZINKEN	SPRING TINE	DENT DE HERSE

Efterharve midt 1000
Nach eggensektion, mitte
After harrow section, middle
Section de Herse, centrale

39269

Pos.	Qty.	Part nr.	Benævnelse	Bezeichnung	Description	Designation
6	1	39193	Striglefæste 1000, midt	Befestigung 1000, mitte	Mounting 1000, middle	Fixation 1000, centrale
7	31	14808	Strigletand 12 mm. kpl.	Zinken	Spring tine	Dente de herse

Efterharve højre - Nach eggensektion rechts, after harrow section right, section de herse droite



EFTERHARVE 800, HØJRE
CULTIMAX

NÄCH EGGENSEKTION
AFTER HARROW SECTION
SECTION DE HERSE

39264



EFTERHARVE 800, HØJRE

CULTIMAX

39264

NÄCH EGGENSEKTION
AFTER HARROW SECTION
SECTION DE HERSE

Pos.	Qty.	Part nr.	Benævnelse	Bezeichnung	Description	Designation
1	21	14808	STRIGLETAND 12 MM - KPL.	ZINKEN	SPRING TINE	DENT DE HERSE
2	1	39217	STRIGLEFÆSTE SIDE - CULTIMAX 800	BEFESTIGUNG	MOUNTING	FIXATION
3	2	39649	STRIGLEFÆSTE FOR	BEFESTIGUNG	MOUNTING	FIXATION
4	4	92050	MØTRIK M12 SELVLÅS. GLV. 8	MUTTER SELBSTSCHLIESSEND	SELFLOCKING NUT	ÉCROU DE SÉCURITÉ
5	4	92297	BOLT 12x50 8.8 GALV.	SCHRAUBE	SCREW	BOULON
6	2	92051	MØTRIK M16 SELVLÅS. GLV. 8	MUTTER	SELF-LOCKING NUT	ÉCROU
7	2	92319	BOLT 16x70 8.8 GALV.	SCHRAUBE	SCREW	BOULON

EFTERHARVE 650, HØJRE

39261

Nach eggensektion, rechts
After harrow section, right
Section de herse, droite

Pos.	Qty.	Part nr.	Benævnelse	Bezeichnung	Description	Designation
2	1	39245	Striglefæste	Befestigung	Mounting	Fixation
1	15	14808	Strigletand 12 mm. kpl.	Zinken	Spring tine	Dent de herse

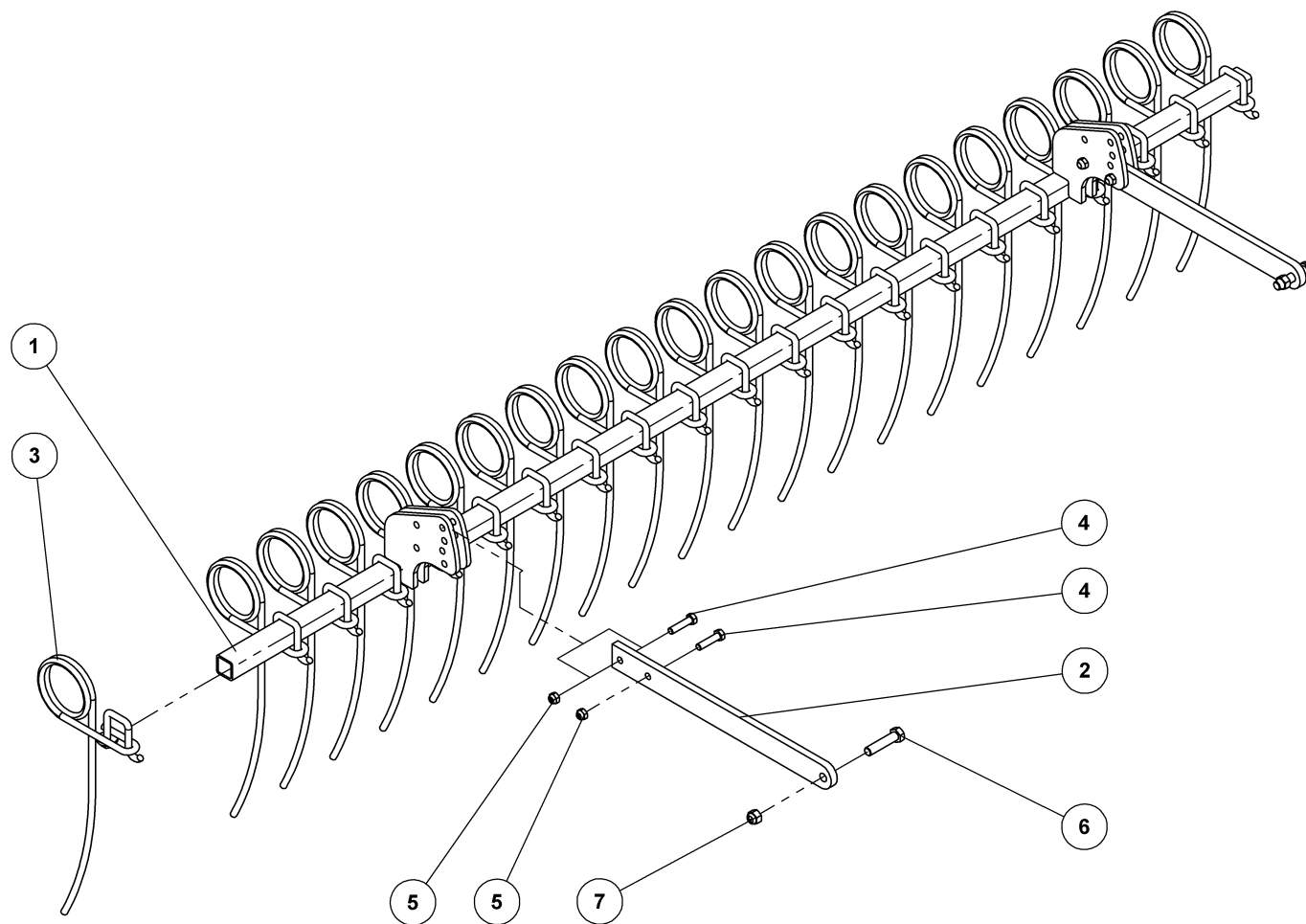
EFTERHARVE 900, HØJRE

39267

Nach eggensektion, rechts
After harrow section, right
Section de herse, droite

Pos.	Qty.	Part nr.	Benævnelse	Bezeichnung	Description	Designation
2	1	39240	Striglefæste	Befestigung	Mounting	Fixation
1	25	14808	Strigletand 12 mm. kpl.	Zinken	Spring tine	Dent de herse

Efterharve venstre - Nach eggensektion links, after harrow section left, section de herse gauche



EFTERHARVE 800, VENSTRE
CULTIMAX

NÄCH EGGENSEKTION
AFTER HARROW SECTION
SECTION DE HERSE

39265



EFTERHARVE 800, VENSTRE

CULTIMAX

39265

NÄCH EGGENSEKTION
AFTER HARROW SECTION
SECTION DE HERSE

Pos.	Qty.	Part nr.	Benævnelse	Bezeichnung	Description	Designation
1	1	39217	STRIGLEFÆSTE SIDE - CULTIMAX 800	BEFESTIGUNG	MOUNTING	FIXATION
2	2	39649	STRIGLEFÆSTE FOR	BEFESTIGUNG	MOUNTING	FIXATION
3	21	14808	STRIGLETAND 12 MM - KPL.	ZINKEN	SPRING TINE	DENT DE HERSE
4	4	92297	BOLT 12x50 8.8 GALV.	SCHRAUBE	SCREW	BOULON
5	4	92050	MØTRIK M12 SELVLÅS. GLV. 8	MUTTER SELBSTSCHLIESSEND	SELFLOCKING NUT	ÉCROU DE SÉCURITÉ
6	2	92319	BOLT 16x70 8.8 GALV.	SCHRAUBE	SCREW	BOULON
7	2	92051	MØTRIK M16 SELVLÅS. GLV. 8	MUTTER	SELF-LOCKING NUT	ÉCROU

EFTERHARVE 650, VENSTRE

39262

Nach eggensektion, links
After harrow section, left
Section de herse, gauche

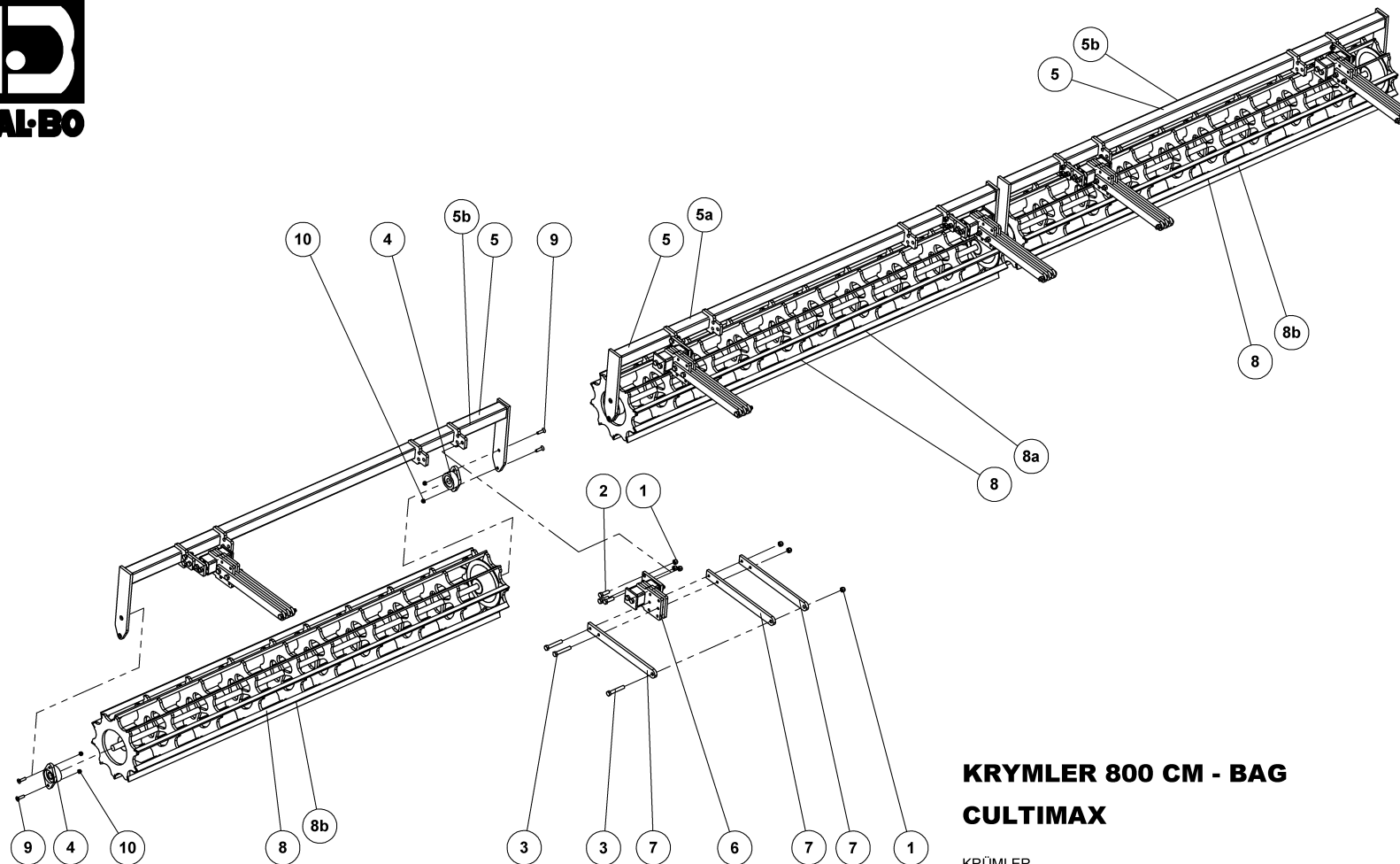
Pos.	Qty.	Part nr.	Benævnelse	Bezeichnung	Description	Designation
1	1	39245	Striglefæste	Befestigung	Mounting	Fixation
2	15	14808	Strigletand 12 mm. kpl.	Zinken	Spring tine	Dent de herse

EFTERHARVE 900 VENSTRE

39268

Nach eggensektion, links
After harrow section, left
Section de herse, gauche

Pos.	Qty.	Part nr.	Benævnelse	Bezeichnung	Description	Designation
1	1	39239	Striglefæste	Befestigung	Mounting	Fixation
2	25	14808	Strigletand 12 mm. kpl.	Zinken	Spring tine	Dent de herse



**KRYMLER 800 CM - BAG
CULTIMAX**

KRÜMLER
CAGE ROLLER
ROULEAU DE NIVELLEMENT

39117



KRYMLER 800 CM - BAG

CULTIMAX

39117

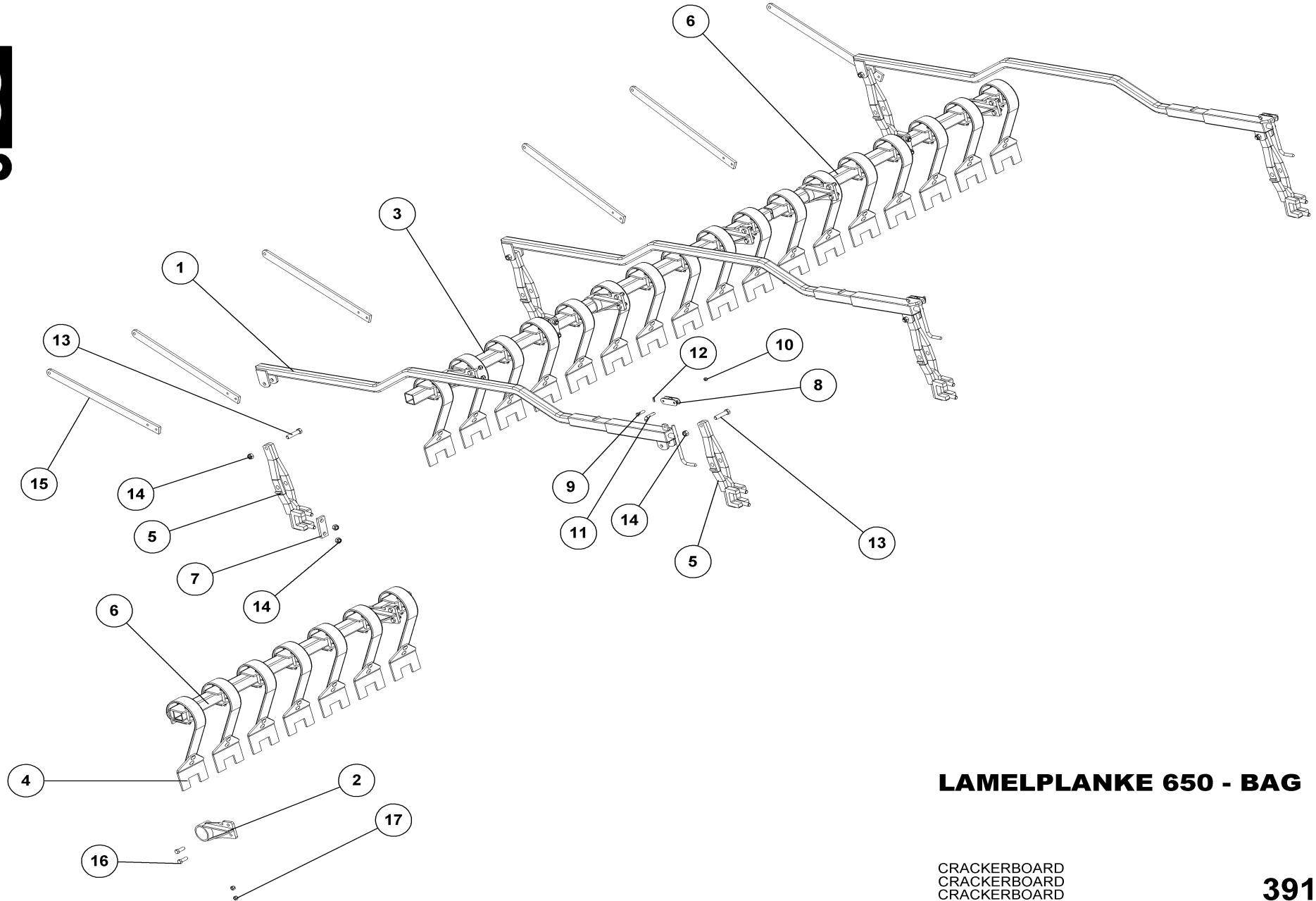
KRÜMLER
CAGE ROLLER
ROULEAU DE NIVELLEMENT

Pos.	Qty.	Part nr.	Benævnelse	Bezeichnung	Description	Designation
1	36	92051	MØTRIK M16 SELVLÅS. GLV.8	MUTTER	SELF-LOCKING NUT	ÉCROU
2	18	92317	BOLT 16x50 8.8 GALV. (SÆTBOLT)	SCHRAUBE	SET SCREW	BOULON
3	18	92322	BOLT 16x100 8.8 GALV.	SCHRAUBE	SCREW	BOULON
4	6	21398	FLANGELEJE FYTB Ø30 TF	FLANSCHEN LAGER	FLANGE BEARING	PALIER A AILE
5	3	39308	KRYMLERRAMME CULTIMAX 800 MIDT	RAHME	FRAME	CADRE
6	6	39311	AFFJEDRINGSDEL FOR KRYMLER	SUSPENSION	ABFEDERN	SUSPENSION
7	18	39649	STRIGLEFÆSTE FOR	BEFESTIGUNG	MOUNTING	FIXATION
8	3	76366	F-JERNS KRYMLER 260CM	ROULEAU DE NIVELLEMENT DE FER EN F	F-IRON CAGE ROLLER	F-EISEN KRÜMLER
9	12	92418	BOLT 12 x 45 GALV 8.8 UNDERSÆNKET	SCHRAUBE	COUNTERSUNK SCREW	BOULON
10	12	92050	MØTRIK M12 SELVLÅS. GLV. 8	MUTTER SELBSTSCHLIESSEND	SELFLOCKING NUT	ÉCROU DE SÉCURITÉ

Krymler 650, 900, 1000

Krümler
Cage roller
Rouleau de nivellement

Pos.	Qty.	Part nr.	Benævnelse	Bezeichnung	Description	Désignation
5	1	39308	Krymlerramme 650 midt	Rahmen 650 mitte	Frame 650, middle	Cadre 650, centrale
5b	2	39125	Krymlerramme 650 side	Rahmen 650 Seiten	Frame 650, side	Cadre 650, latéral
8	1	76366	F-jerns krymler 650 midt	Krümler 650 mitte	F-iron cage roller 650, middle	Rouleau de nivellement 650, centrale
8b	2	39126	F-jerns krymler 650 side	Krümler 650 Seiten	F-iron cage roller 650m side	Rouleau de nivellement 650, latéral
5	3	39312	Krymlerramme 900	Rahmen 900	Frame 900	Cadre 900
8	3	76367	F-jerns krymler 900	Krümler 900	F-iron cage roller 900	Rouleau de nivellement 900
5a	1	39191	Krymlerramme 1000 midt	Rahmen 1000 mitte	Frame 1000, middle	Cadre 1000, centrale
5b	2	39312	Krymlerramme 1000 side	Rahmen 1000 Seiten	Frame 1000, side	Cadre 1000, latéral
8a	1	39192	F-jerns krymler 1000 midt	Krümler 1000 mitte	F-iron cage roller 1000, middle	Rouleau de nivellement 1000, centrale
8b	2	76367	F-jerns krymler 1000 side	Krümler 1000 Seiten	F-iron cage roller 1000, side	Rouleau de nivellement 1000, centrale



LAMELPLANKE 650 - BAG

CRACKERBOARD
CRACKERBOARD
CRACKERBOARD

39111



LAMELPLANKE 650 - BAG

39111

CRACKERBOARD
CRACKERBOARD
CRACKERBOARD

Pos.	Qty.	Part nr.	Benævnelse	Bezeichnung	Description	Designation
1	3	39215	SPINDEL KPL. - DOBBELT CRACKERBOARD	SPINDEL	SPINDLE	FUSEAU
2	7	39214	BESLAG FOR LAMELPLANKE KPL. - BAG	BESCHLAG	MOUNTING PLATE	FIXATION
3	1	93031283090L90LX	FIRK-RØR 70X70X5	ROHR	TUBE	TUBE
4	24	91693	LAMELTAND 80MM BRED KPL. M. 200 MM BRED SLIDDEL	CB-ZINKEN	CRACKERBOARD TINE	DENT CB
5	6	39218	TANDHOLDER KPL. 70X70X5 - DOBBELT	HALTER	BRACKET	SUPPORT
6	2	93031182090L90LX	FIRK-RØR 70X70X5	ROHR	TUBE	TUBE
7	3	37680	SPÆNDEPLADE Ø21-71-50X15	PLATTE	FASTENING PLATE	PLAQUE
8	3	39222	LÅS FOR SPINDEL KPL.	RIEGLE	LOCK	COUVRE
9	3	92297	BOLT 12x50 8.8 GALV.	SCHRAUBE	SCREW	BOULON
10	3	92050	MØTRIK M12 SELVLÅS. GLV. 8	MUTTER SELBSTSCHLIESSEND	SELFLOCKING NUT	ÉCROU DE SÉCURITÉ
11	3	90013	NAGLE H Ø12X50(125)	BOLZEN	PIN	AXE
12	3	90687	HÅRNÅL 3MM	SPLINT	HAIRPIN	GOUPILLE
13	6	92372	BOLT 20x90 8.8 GALV.	SCHRAUBE	SCREW	BOULON
14	12	92052	MØTRIK M 20 SELVLÅS. GALV. 8	MUTTER SELBSTGESICHERT	SELF-LOCKING NUT	ÉCROU DE SÉCURITÉ
15	6	39704	STRIGLEFÆSTE FOR - LANG	BEFESTIGUNG	MOUNTING	FIXATION
16	14	92317	BOLT 16x50 8.8 GALV. (SÆTBOLT)	SCHRAUBE	SET SCREW	BOULON
17	14	92051	MØTRIK M16 SELVLÅS. GLV.8	MUTTER	SELF-LOCKING NUT	ÉCROU

Lamelplanke 800 - bag

39113

Pos.	Qty.	Part nr.	Benævnelse	Bezeichnung	Description	Désignation
4	28	91693	Lameltrand 80 mm bred m. 200 mm bred slidde	Cb - zinken	Cracker board tine	Dent cb
6	2	93031257090L90LX	Firk-rør 70x70x5	Rohr	Tube	Tube
2	9	39214	Beslag for lamelplanke kpl. bag	Beschlag	Mounting plate	Fixation
16	18	92317	Bolt 16x50 8.8 galv. (sætbolt)	Schraube	Set screw	Boulon
17	18	92051	Motrik M16 selvlås. galv. 8	Mutter	Self-locking nut	Écrou

Lamelplanke 900 - bag

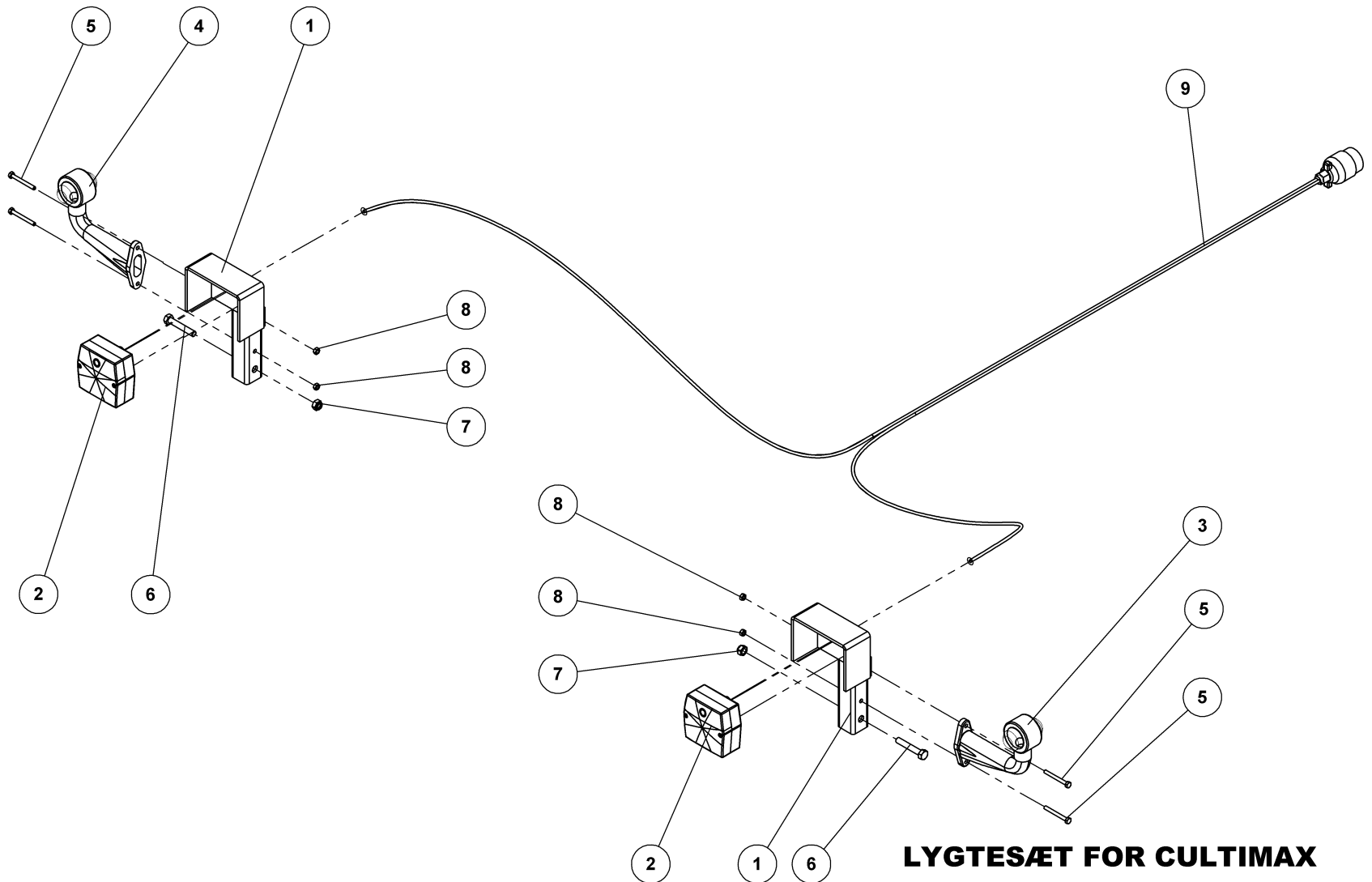
39115

Pos.	Qty.	Part nr.	Benævnelse	Bezeichnung	Description	Désignation
4	32	91693	Lameltrand 80 mm bred m. 200 mm bred slidde	Cb - zinken	Cracker board tine	Dent cb
6	2	93031307090L90LX	Firk-rør 70x70x5	Rohr	Tube	Tube
2	9	39214	Beslag for lamelplanke kpl. Bag	Beschlag	Mounting plate	Fixation
16	18	92317	Bolt 16x50 8.8 galv. (sætbolt)	Schraube	Set screw	Boulon
17	18	92051	Motrik M16 selvlås. galv. 8	Mutter	Self-locking nut	Écrou

Lamelplanke 1000 - bag

39119

Pos.	Qty.	Part nr.	Benævnelse	Bezeichnung	Description	Désignation
4	36	91693	Lameltrand 80 mm bred m. 200 mm bred slidde	Cb - zinken	Cracker board tine	Dent cb
6	2	93031307090L90LX	Firk-rør 70x70x5	Rohr	Tube	Tube
3	1	93031383090L90LX	Firk-rør 70x70x5	Rohr	Tube	Tube
2	9	39214	Beslag for lamelplanke kpl. Bag	Beschlag	Mounting plate	Fixation
16	18	92317	Bolt 16x50 8.8 galv. (sætbolt)	Schraube	Set screw	Boulon
17	18	92051	Motrik M16 selvlås. galv. 8	Mutter	Self-locking nut	Écrou



LYGTESÆT FOR CULTIMAX

LEUCHTSSATZ
LIGHT SET
ENSEMBLE DE PHARES

39307

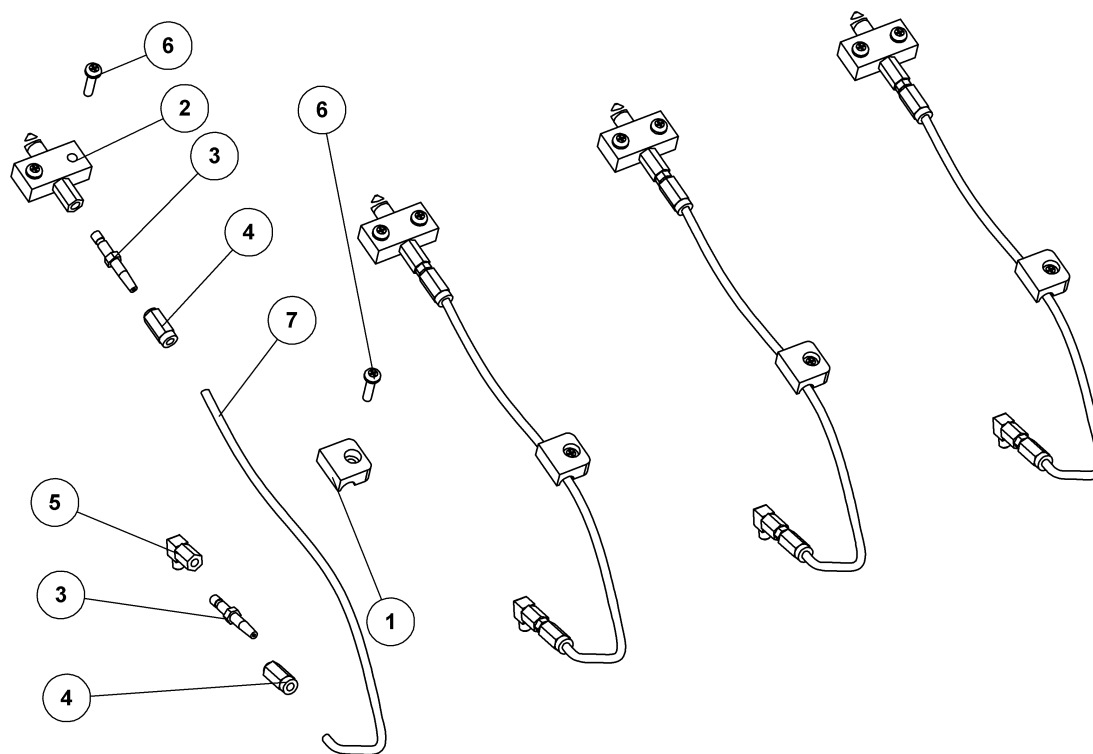


LYGTESÆT FOR CULTIMAX

39307

LEUCHTSSATZ
LIGHT SET
ENSEMBLE DE PHARES

Pos.	Qty.	Part nr.	Benævnelse	Bezeichnung	Description	Designation
1	2	71454	LYGTESTANDER FÆLLES	LEUCHTSTÄNDER	LIGHT STAND	BÂTON DES LUMIÈRES
2	2	89400	BAGLYGTE MINIPOINT U/NR.PL.LYS	RÜCKLICHT	MINIPOINT BACKLIGHTS W/OUT LICENSE PLATE LIGHT	PHARE ARRIÈRE
3	1	89416	MARKERINGSLYS HØJRE 0,25M. BAJONET	LEUCHE RECHTS	MARKING LIGHTS, RIGHT	LUMIÈRE DE SIGNALISATION DROITE
4	1	89415	MARKERINGSLYS VENSTRE 0,25M. BAJONET	LEUCHE LINKS	MARKING LIGHTS, LEFT	LUMIÈRE DE SIGNALISATION GAUCHE
5	4	92253	BOLT 6x55 8.8 GALV.	SCHRAUBE	SCREW	BOULON
6	2	92277	BOLT 10x60 8.8 GALV.	SCHRAUBE	SCREW	BOULON
7	2	92049	MØTRIK M10 SELVLÅS, GLV.8	MUTTER	SELF-LOCKING NUT	ÉCROU
8	4	92027	MØTRIK M6 GALV. kl.8	MUTTER	NUT	ÉCROU
9	1	89431	KABELSÆT 2x9M - 7-POL STIK	KABELSATZ	CABLE ASSEMBLY	ENSEMBLE DE CÂBLES



SMØRINGSSÆT HJULSTEL CULTIMAX

SCHMIERNIPPEL
GREASE NIPPLE
GRAISSEUR

39188



SMØRINGSSÆT HJULSTEL CULTIMAX

39188

SCHMIERNIPPEL
GREASE NIPPLE
GRAISSEUR

Pos.	Qty.	Part nr.	Benævnelse	Bezeichnung	Description	Designation
1	4	91303	PLASTKLAMME 12MM	PLASTIK KLAMMER	PLASTIC HOSE CLAMP	CROCHET EN PLASTIQUE
2	4	39334	NIPPELBLOK M. 1 TILGANG	SCHMIERNIPPEL	GREASE NIPPLE	GRAISSEUR
3	8	39332	SLANGESTUDS HÆJTRYK F/111-351	SCHRAUBE	SCREW	BOULON
4	8	39331	KOBLINGSMØTRIK F/111-35114-1/	MUTTER	NUT	ÉCROU
5	4	39333	VINKELFORSKR.LL6MMXM8X1U./STÅ	WINKEL	CONNECTOR	ANGLE
6	12	92249	BOLT 6X25 GALV. DIN 7985	SCHRAUBE	SCREW	BOULON
7	4	39330	SLANGE/HÆJTRYK#6.6X2.3MM/F.F	SCHLAUCH	HOSE	TUYAU