

**DALBO®**

**Reservedele  
Spareparts  
Ersatzteile  
Pieces**

**MAXIROLL 2008  
530/630/760/830  
Serie no. 243-516**

**MADE IN  DENMARK**



# Indholdsfortegnelse,

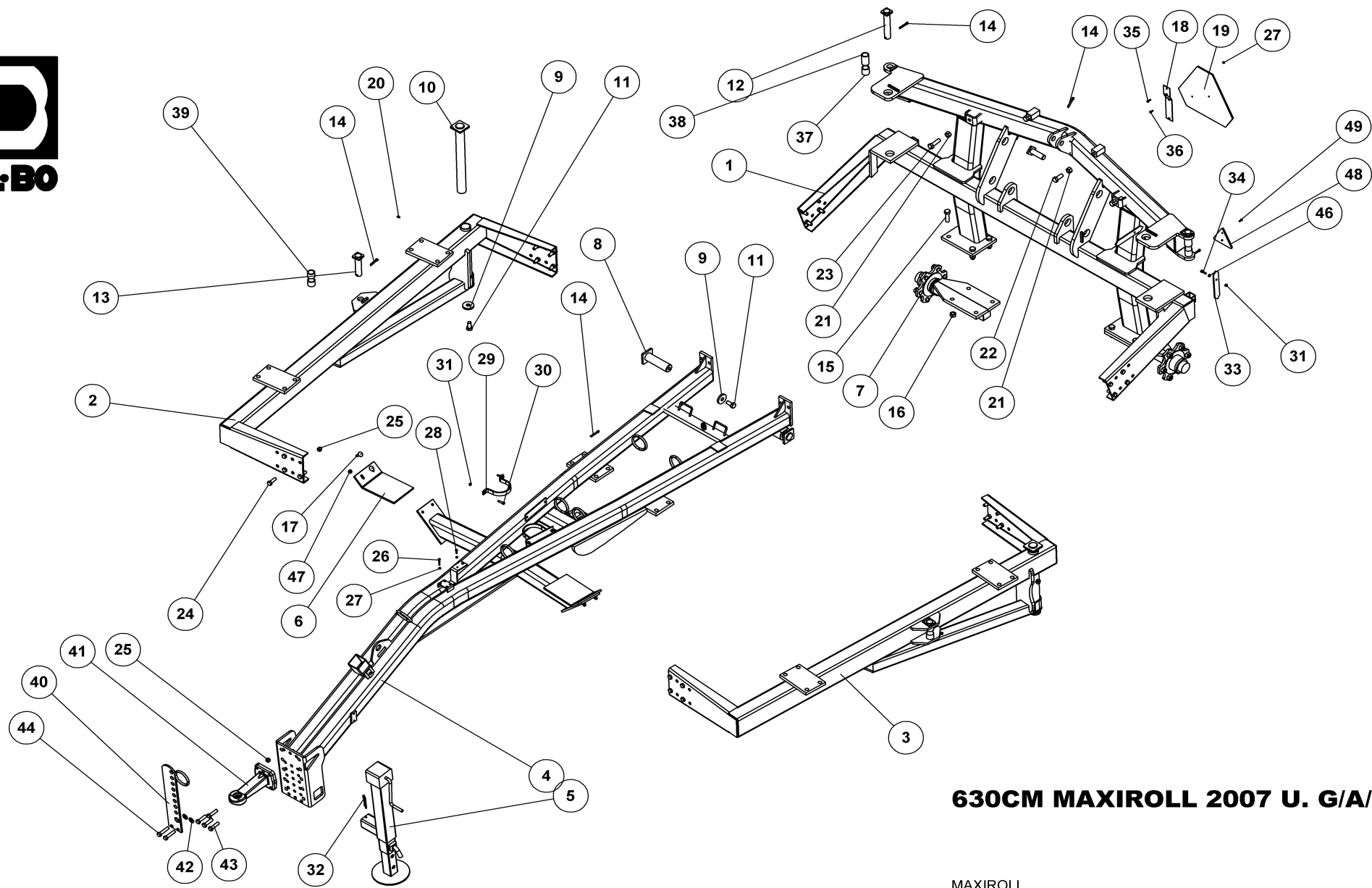
Table of Contents, Inhaltsverzeichnis, Table des matières

RESERVEDELSLISTENS OPBYGNING, THE CONSTRUCTION OF THE SPAREPARTSLIST .....	5
MAXIROLL 2007 630 U. G/A/H .....	6
MAXIROLL 2007 830 U. G/A/H .....	8
TRÆK FLANGE, ZUG, DRAWBAR, ATTELAGE .....	10
HJUL, RAD, WHEEL, ROUE .....	10
NAV KPL. MONROC Ø60/A450, NABE, HUB, MOYEU .....	11
GODS PÅ AKSEL 630 CAMBRIDGE 50, METAL ON SHAFT, GIESSGUT AUF WELLEN, METAL SUR ARBRES .....	13
530+630+760+830 .....	14
GODS PÅ AKSEL 630 CROSSKILL 48/53, METAL ON SHAFT, GIESSGUT AUF WELLEN, METAL SUR ARBRES .....	15
530+630+760+830 .....	16
HYDRAULIK .....	17
Vippecyliner 630, tilting cylinder, kippsyliner, verrin de basculement .....	17
SAMMENKLAP 630, FOLDING CYLINDER, AUS/ZUSAMMENKLAPPEN ZYLINDER, VERRIN DE REPLIAGE .....	19
EKSTRAUDSTYR, OPTIONS, ZUSATZAUSRÜSTUNG, ACCESSOIRES EN OPTION .....	21
CRACKERBOARD 530/630/760/830, CRACKERBOARD, .....	21
SIDSEKTION 630 HØJRE, SIDE SEKTION RIGHT, SITENSEKTION RECHTS, SECTION LATERALE DROITE .....	23
HYDRAULIK .....	25
Crackerboard 530/630/760/830 .....	25
LYS, LIGHT SET, BELEUCHTUNGSANLAGE, ENSEMBLE DE PHARES .....	27
TRYKLUFTSBREMSE, BREMSE, BRAKES, FREIN .....	29
STRIGLE SIDSEKTION, EGGENSEKTION SEITEN, HARROW SECTION SIDE, SECTION DE HERSE LATERALE .....	35
LAMELTAND 80 MM BRED KPL. M/BUK SPIDS, CB-ZINKEN, CRACKERBOARD TINE, DENT CB .....	37
SAMMENLÅSNINGSSÆT CRACKERBOARD 630, .....	39



## Reservedelslistens opbygning, the construction of the sparepartslist

<p>Reservedelstegningerne tager udgangspunkt i en MAXIROLL 630. Ved de øvrige modeller er der udarbejdet en ekstra reservedelsliste hvor i forskellene som hoveddrømmer mm. fremgår</p>	<p>The spare parts drawings have their point of origin in a MAXIROLL 630. For the other models there is made an extra spare parts list, where the differences are shown.</p>	<p>Die Ersatzteilzeichnungen sind ursprünglich von der MAXIROLL 630. Für die anderen Typen gibt es eine separate Ersatzteilliste, die Unterschiede aufzeigt.</p>	<p>Les dessins des pièces détachées sont basés sur un MAXIROLL. Pour les autres modèles une liste supplémentaire de pièces est établie où les différences sont montrées.</p>
<p>For deres sikkerhed samt for funktionsdygtigheden af deres maskine, bør der kun anvendes originale DALBO reservedele til deres maskine</p> <p>Når de bestiller reservedele bør de altid informere om:</p> <ul style="list-style-type: none"> <li>• Reservedelsnummer</li> <li>• Maskinens typenummer</li> <li>• Antal styk af reservedelen</li> </ul>	<p>For your safety and for the functions of the mashing, you should only use original spare parts for m DALBO.</p> <p>When you order spare parts, you should always inform about:</p> <ul style="list-style-type: none"> <li>• Spare part number</li> <li>• The mashing type number</li> <li>• Amount of spare parts pieces</li> </ul>	<p>Zu Ihrer Sicherheit und zur einwandfreien Funktion ihres Gerätes sollten sie unbedingt nur original DALBO Ersatzteile verwenden.</p> <p>Wenn sie Ersatzteile bestellen bitte folgendes beachten:</p> <ul style="list-style-type: none"> <li>• Ersatzteil-Nummer</li> <li>• Geräte-Nummer und -typ</li> <li>• Anzahl der Ersatzteile</li> </ul>	<p>Pour votre sécurité et pour les fonctions du matériel, vous devez utiliser uniquement des pièces détachées d'origine DALBO.</p> <p>Lorsque vous commandez vos pièces détachées, vous devez toujours nous indiquer :</p> <ul style="list-style-type: none"> <li>• Le numéro de la pièce</li> <li>• Le type de la machine</li> <li>• La quantité des pièces détachées.</li> </ul>



**630CM MAXIROLL 2007 U. G/A/H**

MAXIROLL  
MAXIROLL  
MAXIROLL

**33171**



## 630CM MAXIROLL 2007 U. G/A/H

MAXIROLL  
MAXIROLL  
MAXIROLL

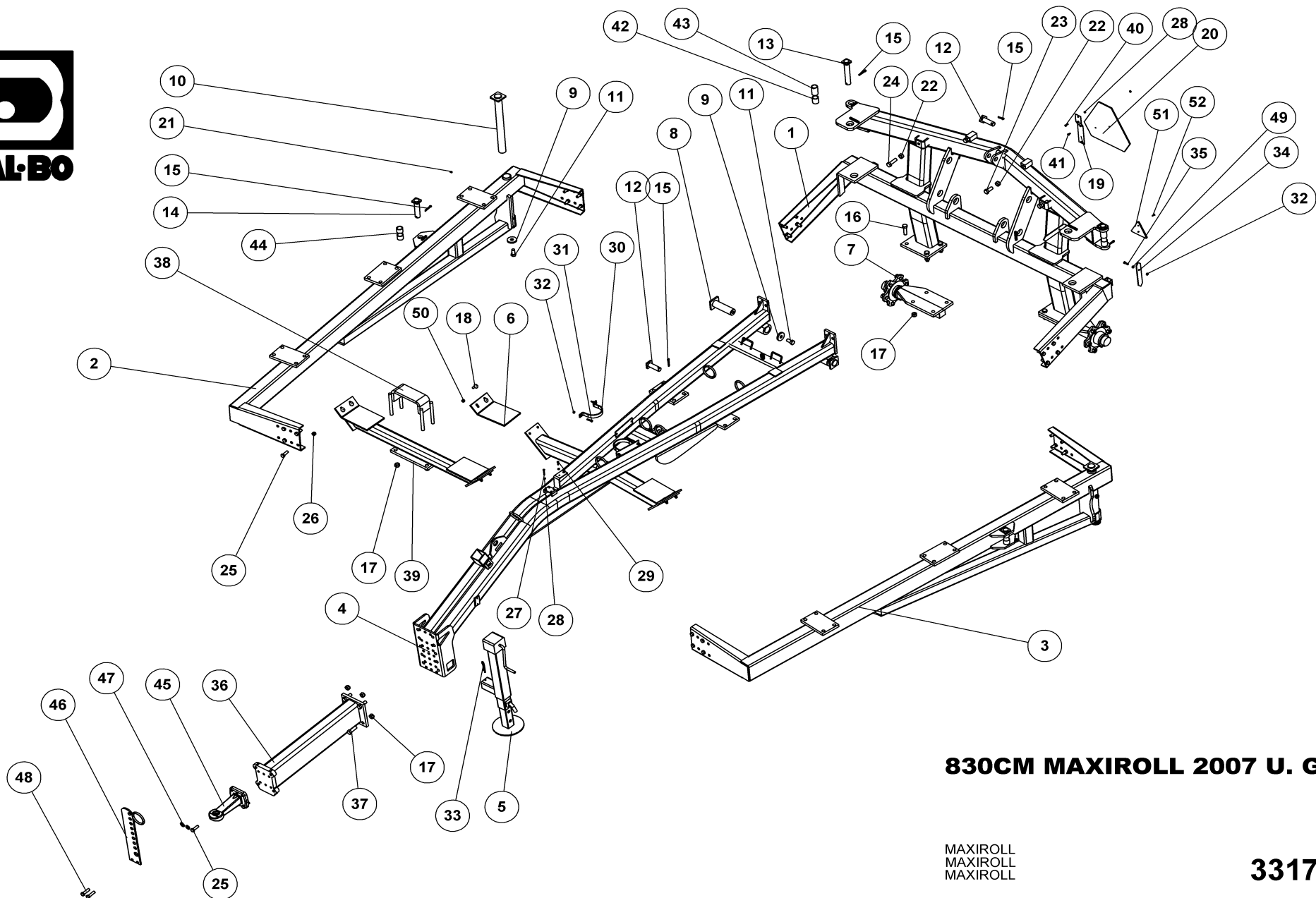
33171

Pos.	Qty.	Part nr.	Benævnelse	Bezeichnung	Description	Designation
1	1	37539	MIDTERSEKTION 530/630/730/760/830	MITTLERE SEKTION	MIDDLE SECTION	SECTION CENTRALE
2	1	37548	SIDSEKTION 630 HØJRE	SEITENSEKTION RECHTS	SIDE SEKTION RIGHT	SECTION LATÉRALE DROITE
3	1	37547	SIDSEKTION 630 VENSTRE	SEITENSEKTION LINKS	SIDE SEKTION LEFT	SECTION LATÉRALE GAUCHE
4	1	37569	TRÆK MAXIROLL 630/730/760/830	ZUG	DRAWBAR	ATTELAGE
5	1	33554	STØTTEBEN MAXIROLL 2007 2500 KG	STÜTZFUSS	JACK	BÉQUILLE
6	2	37632	GODS HVILER	SPITZE GEBOGEN	CB POINT	POINT
7	2	25220	NAV MED FLANGE	NABE	HUB	MOYEU
8	2	37361	NAGLE F Ø50X170(185)M20 ind.	BOLZEN	PIN	AXE
9	4	74529	SKIVE Ø21-Ø69-10	UNTERLEGSSCHEIBE	WASHER	RONDELLE DE SERRAGE
10	2	37360	NAGLE F Ø50X520 (535) M20 ind.	BOLZEN	PIN	AXE
11	4	92349	BOLT 20x40 8.8 GALV. (SÆTBOLT)	SCHRAUBE	SCREW	BOULON
12	2	37738	NAGLE Ø35X190 (218)	BOLZEN	PIN	AXE
13	2	80469	NAGLE F Ø35X130(158)	BOLZEN	PIN	AXE
14	6	90677	SPLIT 8X50 MM GALV.	SPLINT	SPLIT PIN	GOUPILLE
15	8	92342	BOLT 20x70 8.8 GALV.	SCHRAUBE	SCREW	BOULON
16	8	92052	MØTRIK M 20 SELVLÅS GALV. 8	MUTTER SELBSTGESICHERT	SELF-LOCKING NUT	ÉCROU DE SÉCURITÉ
17	4	92391	BOLT 12X40 GALV. (BRÆDDEBOLT)	SCHRAUBE	BOARD BOLT	BOULON
18	1	37580	ADVARELSTREKANT BESLAG DALBO	BESCHLAG	MOUNTING PLATE	FIXATION
19	1	34213	ADVARELSREFLEKS - STOR	WARN DREIECK	WARNING TRIANGLE	ECRITEAU AVERTISSEUR
20	4	90721	SMØRENIPPEL M8x1	SCHMIERNIPPEL	GREASE NIPPLE	GRAISSEUR
21	4	92032	MØTRIK M20 GALV. kl.8	MUTTER	NUT	ÉCROU
22	2	92335	BOLT 20x50 8.8 GALV. (SÆTBOLT)	SCHRAUBE	SET SCREW	BOULON
23	2	92343	BOLT 20x70 8.8 GALV. (SÆTBOLT)	BOLZEN	SET SCREW	BOULON
24	24	92317	BOLT 16x50 8.8 GALV. (SÆTBOLT)	SCHRAUBE	SET SCREW	BOULON
25	30	92051	MØTRIK M16 SELVLÅS GLV.8	MUTTER	SELF-LOCKING NUT	ÉCROU
26	2	92252	BOLT 6x45 8.8 GALV.	SCHRAUBE	SCREW	BOULON
27	8	92027	MØTRIK M6 GALV. kl.8	MUTTER	NUT	ÉCROU
28	2	92249	BOLT 6X25 GALV. DIN 7985	SCHRAUBE	SCREW	BOULON
29	2	37543	BØJLE FOR AKKUMULATOR	HALTER	BRACKET	SUPPORT
30	4	91307	BOLT 8x35 8.8 T/SLANGEHOLDER	SCHRAUBE FÜR SCHLAUCHHALTER	HOSE CLAMP SCREW	BOULON POUR SUPPORT TUYAU
31	5	92048	MØTRIK M8 SELVLÅS. GLV.8	MUTTER	SELF-LOCKING NUT	ÉCROU
32	1	90676	HÅRNÅL Ø7 X 165	SPLINT	HAIRPIN	GOUPILLE
33	1	37581	PENDUL	PENDEL	PENDULUM	PENDULE
34	1	92261	BOLT 8x30 8.8 GALV.	SCHRAUBE	SCREW	BOULON
35	2	92250	BOLT 6x20 8.8 GALV.	SCHRAUBE	SCREW	BOULON
36	2	92248	SKRUE 6 x 16 8.8 DIN 7985A	SCHRAUBE	SCREW	BOULON
37	2	93121004590L90LX	DAMPBRØR 1 1/4" Ø42,4 X Ø34,4	BUCHSE	BUSHING	DOUILLE
38	2	93121007090L90LX	DAMPBRØR 1 1/4" Ø42,4 X Ø34,4	BUCHSE	BUSHING	DOUILLE
39	4	93121003590L90LX	DAMPBRØR 1 1/4" Ø42,4 X Ø34,4	BUCHSE	BUSHING	DOUILLE
40	1	33242	SLANGEHOLDER	SCHLAUCHHALTER	HOSE CLAMP	SUPPORT DE TUYAU
41	1	25245	PRODSØJLE - ROCKINGER TYPE 57233	ZUG	DRAWBAR EYE	CROCHET D'ATTELAGE
42	2	90663	SKIVE Ø17-Ø35-2	SCHEIBE	WASHER	RONDELLE
43	4	92424	BOLT 16x60 8.8 galv (SÆTBOLT)	SCHRAUBE	SCREW	BOULON
44	2	92319	BOLT 16x70 8.8 GALV.	SCHRAUBE	SCREW	BOULON
45	2	71384	NAGLE F Ø30X80(108)	BOLZEN	PIN	AXE
46	1	92028	MØTRIK M8 GALV. kl.8	MUTTER	NUT	ÉCROU
47	4	92050	MØTRIK M12 SELVLÅS. GLV. 8	MUTTER SELBSTSCHLIESSEND	SELFLOCKING NUT	ÉCROU DE SÉCURITÉ
48	2	90923	REFLEX RØD JUR 472 PLAST	REFLEX	REFLEX	REFLET
49	4	92401	GALOPSKRUE PZD. L/H 4.8 x 16	TAPTITE	TAPTITE	TAPTITE

MAXIROLL 530

33170

Pos.	Qty.	Part nr.	Benævnelse	Bezeichnung	Description	Designation
2	1	37723	SIDSEKTION 530 HØJRE	SEITENSEKTION RECHTS	SIDE SEKTION RIGHT	SECTION LATÉRALE DROITE
3	1	37721	SIDSEKTION 530 VENSTRE	SEITENSEKTION LINKS	SIDE SEKTION LEFT	SECTION LATÉRALE GAUCHE
4	1	33399	TRÆK MAXIROLL 530	ZUG	DRAWBAR	ATTELAGE



**830CM MAXIROLL 2007 U. G/A/H**

MAXIROLL  
MAXIROLL  
MAXIROLL

**33174**





## 830CM MAXIROLL 2007 U. G/A/H

33174

MAXIROLL  
MAXIROLL  
MAXIROLL

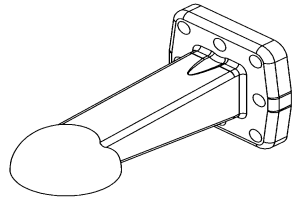
Pos.	Qty.	Part nr.	Benævnelse	Bezeichnung	Description	Designation
1	1	37539	MIDTERSEKTION 530/630/730/760/830	MITTLERE SEKTION	MIDDLE SECTION	SECTION CENTRALE
2	1	37732	SIDSEKTION 830 HØJRE	SEITENSEKTION RECHTS	SIDE SEKTION RIGHT	SECTION LATÉRALE DROITE
3	1	37730	SIDSEKTION 830 VENSTRE	SEITENSEKTION LINKS	SIDE SEKTION LEFT	SECTION LATÉRALE GAUCHE
4	1	37569	TRÆK MAXIROLL 630/730/760/830	ZUG	DRAWBAR	ATTÉLAGE
5	1	33554	STØTTEBEN MAXIROLL 2007 2500 KG	STÜTZFUSS	JACK	BÉQUILLE
6	4	37632	GODS HVILER	SPTTZE GEBOGEN	CB POINT	POINT
7	2	25220	NAV MED FLANGE	NABE	HUB	MOYEU
8	2	37361	NAGLE F Ø50X170(185)M20 ind.	BOLZEN	PIN	AXE
9	4	74529	SKIVE Ø21-Ø69-10	UNTERLEGSCHIEBE	WASHER	RONDELLE DE SERRAGE
10	2	37360	NAGLE F Ø50X520 (535) M20 ind.	BOLZEN	PIN	AXE
11	4	92349	BOLT 20x40 8.8 GALV. (SÆTBOLT)	SCHRAUBE	SCREW	BOULON
12	2	71384	NAGLE F Ø30X80(108)	BOLZEN	PIN	AXE
13	2	37738	NAGLE Ø35X190 (218)	BOLZEN	PIN	AXE
14	2	80469	NAGLE F Ø35X130(158)	BOLZEN	PIN	AXE
15	6	90677	SPLIT 8X50 MM GALV.	SPLINT	SPLINT PIN	GOUPILLE
16	8	92342	BOLT 20x70 8.8 GALV.	SCHRAUBE	SCREW	BOULON
17	16	92052	MØTRIK M 20 SELVLÅS GALV. 8	MUTTER SELBSTGESICHERT	SELF-LOCKING NUT	ÉCROU DE SÉCURITÉ
18	8	92391	BOLT 12X40 GALV. (BRÆDDEBOLT)	SCHRAUBE	BOARD BOLT	BOULON
19	1	37580	ADVÆRSELSTREKANT BESLAG DALBO	BESCHLAG	MOUNTING PLATE	FIXATION
20	1	34213	ADVÆRSELREFLEKS - STOR	WARN DREIECK	WARNING TRIANGLE	ECRITEAU AVERTISSEUR
21	4	90721	SMØRENIPPEL M8x1	SCHMIERNIPPEL	GREASE NIPPLE	GRAISSEUR
22	4	92032	MØTRIK M20 GALV. kl.8	MUTTER	NUT	ÉCROU
23	2	92335	BOLT 20x50 8.8 GALV. (SÆTBOLT)	SCHRAUBE	SET SCREW	BOULON
24	2	92343	BOLT 20x70 8.8 GALV. (SÆTBOLT)	BOLZEN	SET SCREW	BOULON
25	28	92317	BOLT 16x50 8.8 GALV. (SÆTBOLT)	SCHRAUBE	SET SCREW	BOULON
26	24	92051	MØTRIK M16 SELVLÅS. GLV.8	MUTTER	SELF-LOCKING NUT	ÉCROU
27	2	92252	BOLT 6x45 8.8 GALV.	SCHRAUBE	SCREW	BOULON
28	8	92027	MØTRIK M6 GALV. kl.8	MUTTER	NUT	ÉCROU
29	2	92249	BOLT 6X25 GALV. DIN 7985	SCHRAUBE	SCREW	BOULON
30	2	37543	BØJLE FOR AKKUMULATOR	HALTER	BRACKET	SUPPORT
31	4	91307	BOLT 8x35 8.8 T/SLANGEHOLDER	SCHRAUBE FÜR SCHLAUCHHALTER	HOSE CLAMP SCREW	BOULON POUR SUPPORT TUYAU
32	5	92048	MØTRIK M8 SELVLÅS. GLV.8	MUTTER	SELF-LOCKING NUT	ÉCROU
33	1	90676	HÅRNÅL Ø7 X 165	SPLINT	HAIRPIN	GOUPILLE
34	1	37581	PENDUL	PENDEL	PENDULUM	PENDULE
35	1	92261	BOLT 8x30 8.8 GALV.	SCHRAUBE	SCREW	BOULON
36	1	37977	TRÆKFORLÆNGER MAXIROLL 2007	ZUG	DRAWBAR	ATTÉLAGE
37	4	92334	BOLT 20x60 8.8 GALV.	SCHRAUBE	SCREW	BOULON
38	1	37982	BØJLE KPL.	HALTER	BRACKET	SUPPORT
39	1	37978	GODSBERERER MAXIROLL 2007	STÜTZE	SUPPORT	FIXATION
40	2	92250	BOLT 6x20 8.8 GALV.	SCHRAUBE	SCREW	BOULON
41	2	92248	SKRUE 6 x 16 8.8 DIN 7985A	SCHRAUBE	SCREW	BOULON
42	2	93121004590L90LX	DAMPRØR 1 1/4" Ø42.4 X Ø34.4	BUCHSE	BUSHING	DOUILLE
43	2	93121007090L90LX	DAMPRØR 1 1/4" Ø42.4 X Ø34.4	BUCHSE	BUSHING	DOUILLE
44	4	93121003590L90LX	DAMPRØR 1 1/4" Ø42.4 X Ø34.4	BUCHSE	BUSHING	DOUILLE
45	1	25245	PRODSØJE - ROCKINGER TYPE 57233	ZUG	DRAWBAR EYE	CROCHET D'ATTÉLAGE
46	1	33242	SLANGEHOLDER	SCHLAUCHHALTER	HOSE CLAMP	SUPPORT DE TUYAU
47	2	90663	SKIVE Ø17-Ø35-2	SCHIEBE	WASHER	RONDELLE
48	2	92318	BOLT 16x60 8.8 GALV.	SCHRAUBE	SCREW	BOULON
49	1	92028	MØTRIK M8 GALV. kl.8	MUTTER	NUT	ÉCROU
50	8	92050	MØTRIK M12 SELVLÅS. GLV. 8	MUTTER SELBSTSCHLIESSEND	SELFLOCKING NUT	ÉCROU DE SÉCURITÉ
51	2	90923	REFLEX RØD JUR 472 PLAST	REFLEX	REFLEX	REFLET
52	4	92401	GALOPSKRUE PZD. L/H 4.8 x 16	TAPTITE	TAPTITE	TAPTITE

MAXIROLL 730/760

33172/33173

Pos.	Qty.	Part nr.	Benævnelse	Bezeichnung	Description	Designation
2	1	37726	SIDSEKTION 730 HØJRE	SEITENSEKTION RECHTS	SIDE SEKTION RIGHT	SECTION LATÉRALE DROITE
3	1	37724	SIDSEKTION 730 VENSTRE	SEITENSEKTION LINKS	SIDE SEKTION LEFT	SECTION LATÉRALE GAUCHE
2	1	37729	SIDSEKTION 760 HØJRE	SEITENSEKTION RECHTS	SIDE SEKTION RIGHT	SECTION LATÉRALE DROITE
3	1	37727	SIDSEKTION 760 VENSTRE	SEITENSEKTION LINKS	SIDE SEKTION LEFT	SECTION LATÉRALE GAUCHE
36	1	37953	TRÆKFORLÆNGER MAXIROLL 760	ZUG	DRAWBAR	ATTÉLAGE

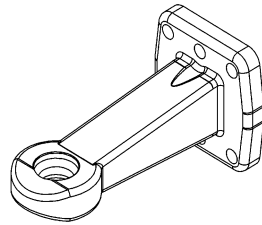
Træk flange, Zug, drawbar, attelage



**SCHARMÜLLER K80  
FLANGE 100X110XM16**

ZUG  
DRAWBAR EYE  
CROCHET D'ATTELAGE

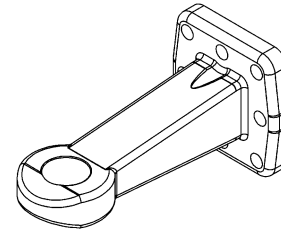
**25244**



**SCHARMÜLLER Ø40MM  
FLANGE 100X110XM16**

ZUG  
DRAWBAR  
ATTELAGE

**25245**

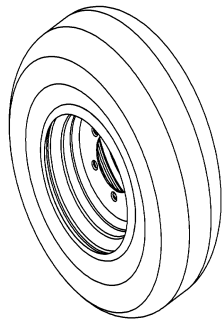


**SCHARMÜLLER Ø50MM  
FLANGE 100X110XM16**

ZUG  
DRAWBAR  
ATTELAGE

**25247**

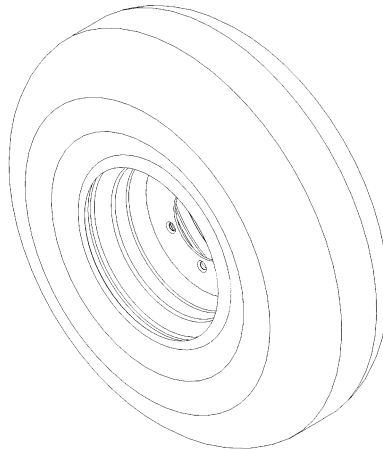
Hjul, Rad, Wheel, Roue



**HJUL 10.0/75-15.3 - 10 PLY AW**

RAD  
WHEEL  
ROUE

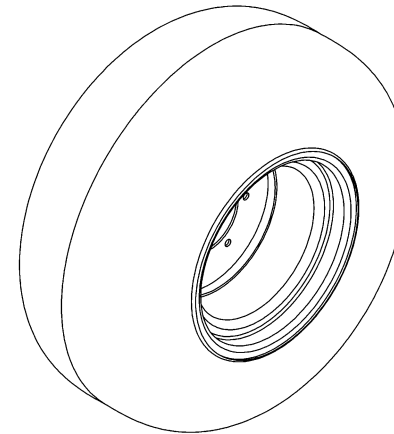
**12318**



**HJUL 11.5/80-15.3 - 10 PLY AW**

RAD  
WHEEL  
ROUE

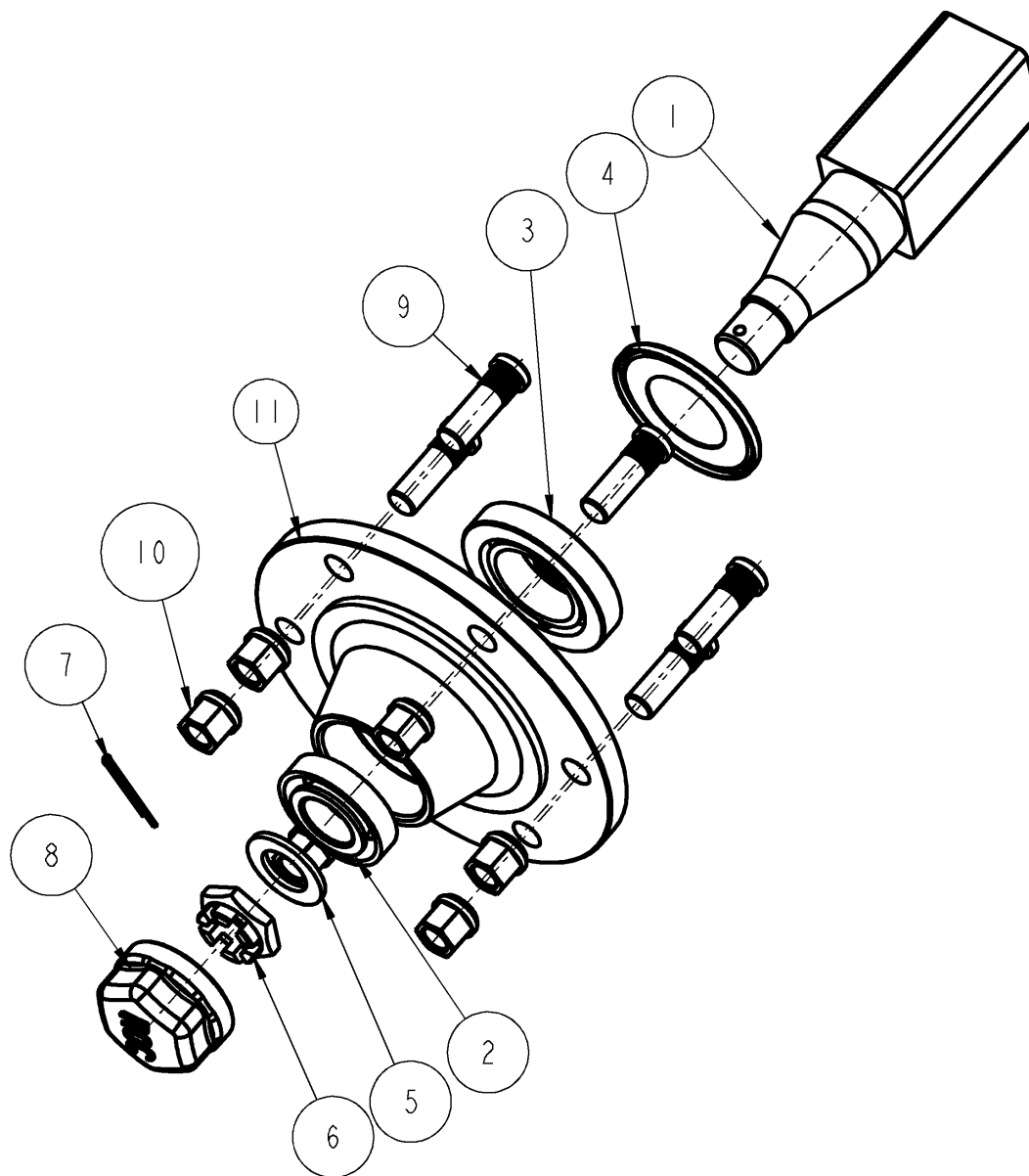
**23460**



**HJUL KPL. 400/60-15.5 14 PLY  
TWIN**

RAD  
WHEEL  
ROUE

**25259**

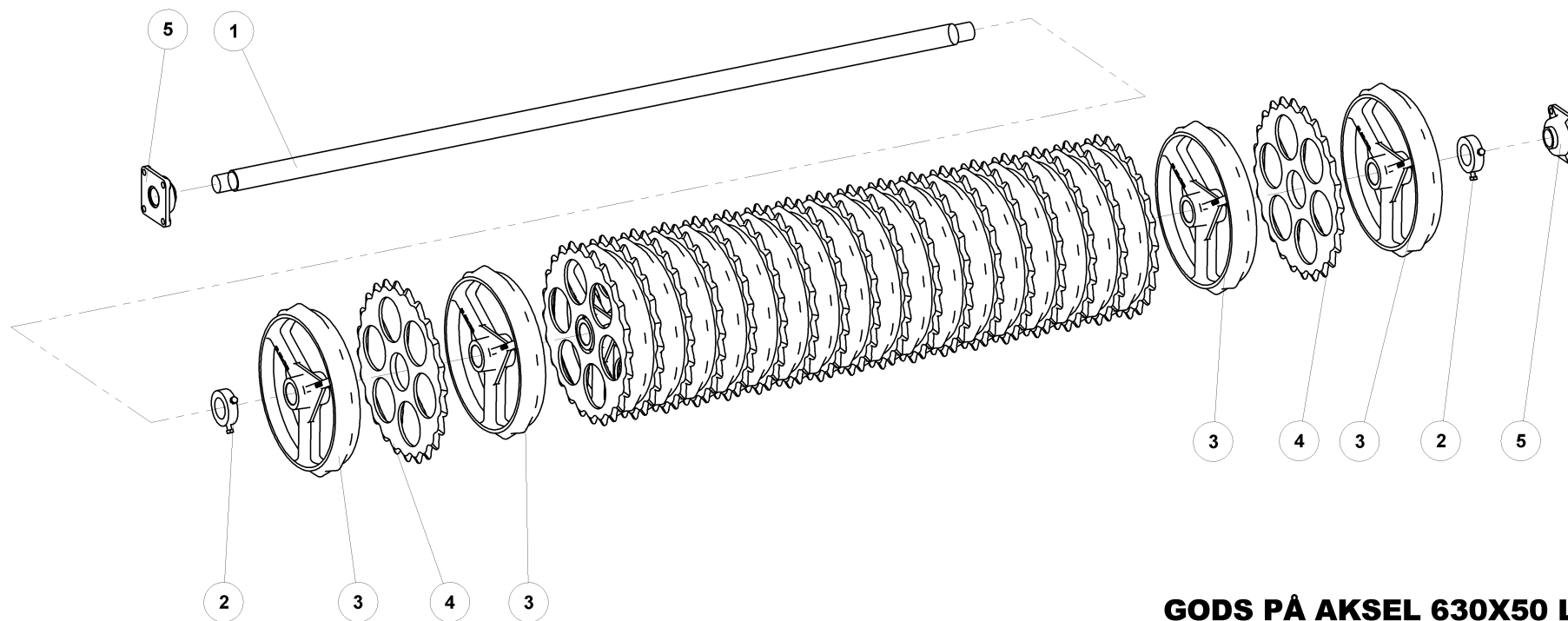


**33207**

## NAV KPL. MONROC 060/A450, NABE, HUB, MOYEU

33207

Pos.	Qty.	Part nr.	Benævnelse	Bezeichnung	Description	Designation
1	1	33210	AKSEL	WELLE	SHAFT	ARBRE
2	1	12849	LEJE 30207	LAGER	BEARING	FIXATION
3	1	12863	LEJE 30211	LAGER	BEARING	FIXATION
4	1	33211	TÆTNINGSRING	DICHTUNGSRING	SEAL	BAGUE D'ÉTANCHEITE
5	1	33212	SKIVE 31X52X4	SCHEIBE	WASHER	RONDELLE DE SERRAGE
6	1	33213	KRONEMØTRIK	ACHSENMUTTER	SHAFT NUT	ECROU D'ARBRE
7	1	33214	SPLIT	SPLINTE	SPLIT PIN	GOUPILLE
8	1	33215	NAVKAPSEL	NABEKAPSEL	HUB CAP	BOITE DE MOYEU
9	6	23452	NAVBOLT M18X1,5 – 40/54	SCHRAUBE	SCREW	BOULON
10	6	23453	NAVMØTRIK M18	MUTTER	NUT	ECROU



**GODS PÅ AKSEL 630X50 L=2440**

SATZ GIESSGUT FÜR DIE WELLEN  
METAL SET FOR AXLE  
MÉTAL SUR ARBRES

**37216**



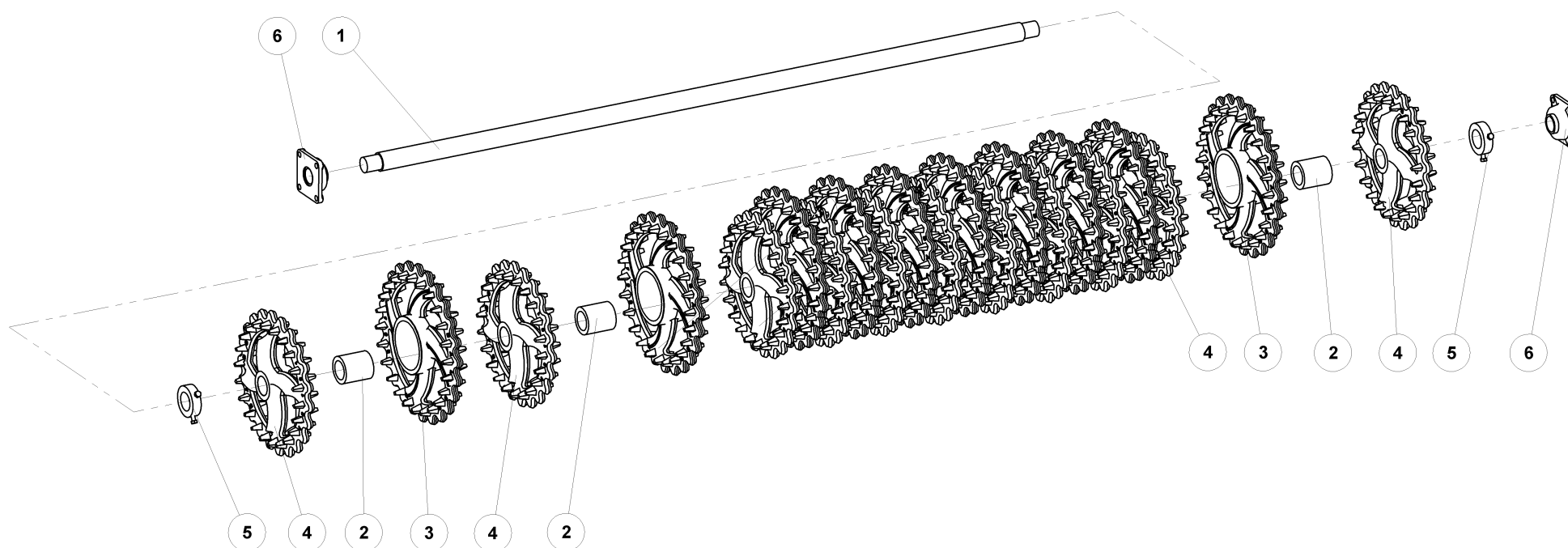
## GODS PÅ AKSEL 630X50 L=2440

# 37216

SATZ GIESSGUT FÜR DIE WELLEN  
METAL SET FOR AXLE  
MÉTAL SUR ARBRES

Pos.	Qty.	Part nr.	Benævnelse	Bezeichnung	Description	Designation
1	1	23384	AKSEL Ø60X2440	ACHSE	SHAFT	ARBRE
2	2	12334	STOPRING Ø 60 KPL.	ANSCHLAGRING	STOP BUSHING	BAGUE D'ARRÊT
3	21	15384	50CM GLAT RING Ø60	GLATTER RING	SMOOTH RING	ANNEAU LISSE
4	20	15385	50CM TAKKET RING Ø60	GEZAHNTER RING	NOTCHED RING	ANNEAU DENTÉ
5	2	12391	KOMPLET Y-LEJE FY 50 TL	KOMPLETTES Y-LAGER	COMPLETE Y-BEARING	PALIER-Y COMPLET

							<b>Komplet gods</b> Metal set for axle Satz giessgut für Wellen Métal sur arbres			<b>Lejer</b> Bearing Lager Palier	<b>Stopringe</b> Stop bushing Anschlagring Bague d'arrêt	<b>Aksel midt</b> Shaft, middle section Achse, mittlere sektion Arbre, section central	<b>Aksel side</b> Shaft, side sektion Achse, seitensektion Arbre, section lateral
	Cambridge												
	50 cm		55 cm		60 cm		50	55	60				
Model	15384	15385	15484	15485	15394	15395				12391	12334		
MAXIROLL 530	39	36	39	36	39	36	37120	37121	37122	6	6	23384	23383
MAXIROLL 630	63	60	63	60	63	60	23139	23132	23131	6	6	23384	23384
MAXIROLL 760	79	76	79	76	79	76	37130	37131	37132	6	6	23384	23388
MAXIROLL 830	83	80	83	80	xx	xx	37135	37136	xxxxx	6	6	23384	23379
MAXIROLL 950	103	97	103	97	103	97	37140	37141	37142	10	10	23386	23384 / 23380
MAXIROLL 1030	111	105	111	105	xx	xx	37145	37146	xxxxx	10	10	23386	23385 / 23363



### GODS PÅ AKSEL 630X53 L=2440

SATZ GIESSGUT FÜR DIE WELLEN  
METAL SET FOR AXLE  
MÉTAL SUR ARBRES

**37215**

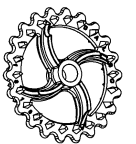
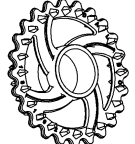
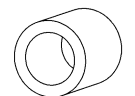
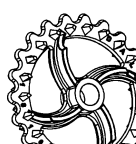
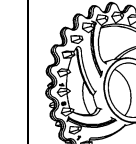
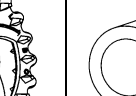


## GODS PÅ AKSEL 630X53 L=2440

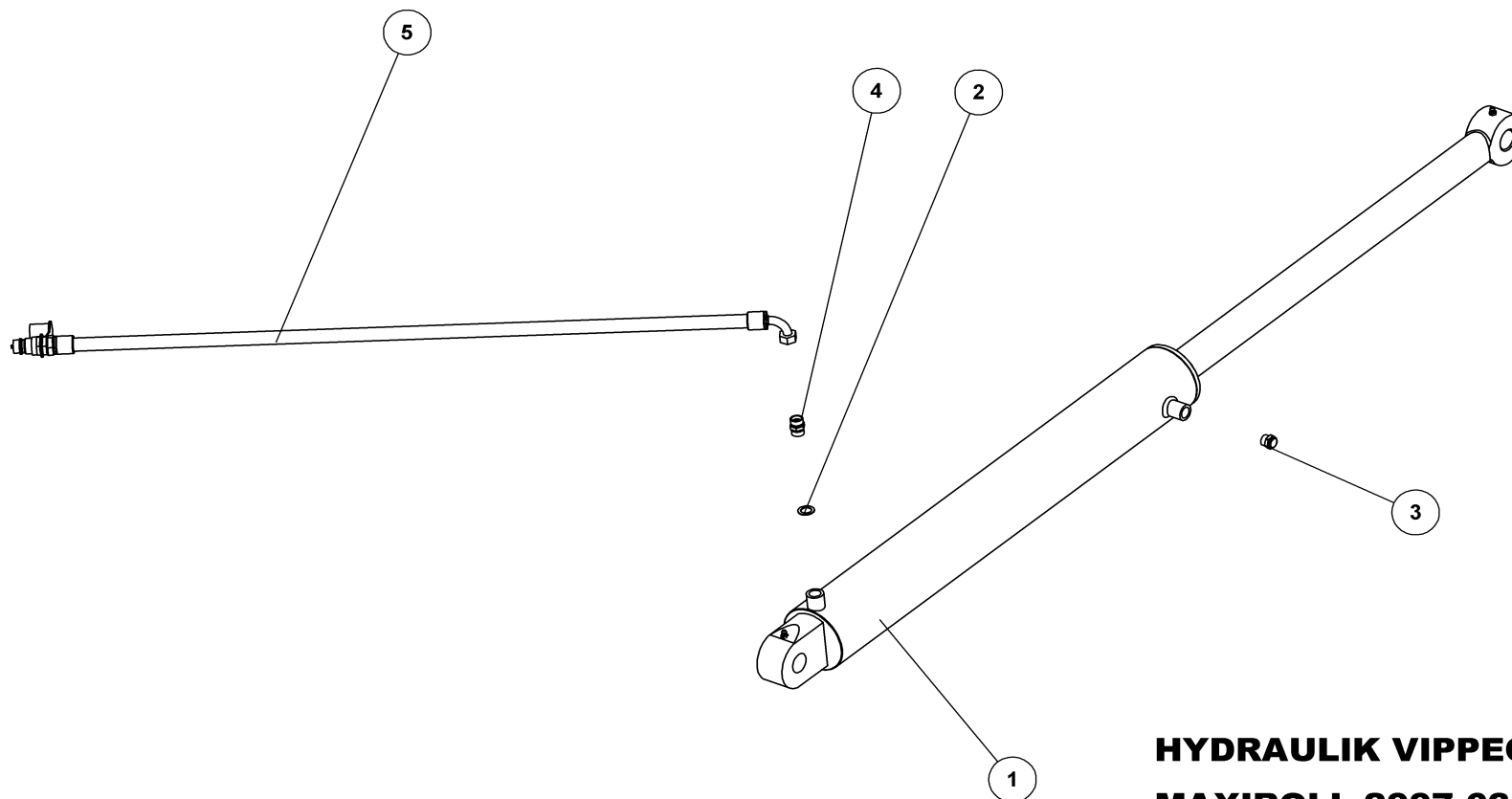
37215

SATZ GIESSGUT FÜR DIE WELLEN  
METAL SET FOR AXLE  
MÉTAL SUR ARBRES

Pos.	Qty.	Part nr.	Benævneelse	Bezeichnung	Description	Designation
1	1	23384	AKSEL Ø60X2440	ACHSE	SHAFT	ARBRE
2	10	18103	CROSSKILL BØSNING Ø90/62	CROSSKILL BUCHSE	CROSSKILL BUSHING	DOUILLE CROSSKILL
3	10	18102	CROSSKILL RING Ø530/160	ZYLINDER	CROSSKILL RING	ANNEAU CROSSKILL
4	11	18101	CROSSKILL RING Ø480/62	CROSSKILL RING	CROSSKILL RING	ANNEAU CROSSKILL
5	2	12334	STOPRING Ø 60 KPL.	ANSCHLAGRING	STOP BUSHING	BAGUE D'ARRÊT
6	2	12391	KOMPLET Y-LEJE FY 50 TL	KOMPLETTES Y-LAGER	COMPLETE Y-BEARING	PALIER-Y COMPLET

													Komplet gods Metal set for axle Satz giessgut für Wellen Métal sur arbres	Lejer Bearing Lager Palier	Stopringe Stop bushing Anschlagring Bague d'arrêt	Aksel midt Shaft, middle section Achse, mittlere sektion Arbre, section central	Aksel side Shaft, side sektion Achse, seitensektion Arbre, section lateral
	Crosskill 48/53 cm			Crosskill 55/60 cm			48/53	55/60									
Model	18101	18102	18103	18125	18126	18127			12391	12334							
MAXIROLL 530	29	26	26	29	26	26	37123	37112	6	6	23384	23383					
MAXIROLL 630	33	30	30	33	30	30	23136	37113	6	6	23384	23384					
MAXIROLL 760	41	38	38	41	38	38	37133	37115	6	6	23384	23388					
MAXIROLL 830	43	40	40	43	40	40	37138	37116	6	6	23384	23379					
MAXIROLL 950	52	47	47	52	47	47	37143	37118	10	10	23386	23384/23380					
MAXIROLL 1030	56	51	51	56	51	51	37147	37148	10	10	23386	23385 / 23363					





**HYDRAULIK VIPPECYLINDER  
MAXIROLL 2007 630**

KIPPZYLINDER  
TILTING CYLINDER  
VERRIN DE BASCULEMENT

**33419**



## HYDRAULIK VIPPECYLINDER





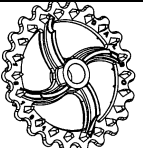
## MAXIROLL 2007 630

33419

KIPPZYLINDER  
TILTING CYLINDER  
VERRIN DE BASCULEMENT

Pos.	Qty.	Part nr.	Benævnelse	Bezeichnung	Description	Designation
1	1	91835	CYLINDER 90/50X700	ZYLINDER	CYLINDER	CYLINDRE
2	1	91028	3/8" BONDED SEALS PAKRING	BONDED SEALS PACKRING	BONDED SEAL WASHER	JOINT BONDED SEALS
3	1	91088	UDLUFTNINGSPROP 3/8" RG	LÜFTUNGSSTÖPSEL	AIR RELIEF PLUG	BOUCHON DE VENTILATION
4	1	91003	BRYSTNIPPEL M18 / 3/8" RG GALV.	VERSCHRAUBUNG	HEXAGON NIPPLE CONNECTOR	RACCORD DE JONCTIONS MÂLES
5	1	33442	SLANGE HAN + M18 V L=4300 MM	SCHLAUCH	HOSE	TUYAU

### MAXIROLL 530+630+760+830

					
<b>48/53 cm Crosskill</b>	<b>50 cm Cambridge</b>	<b>55 cm Cambridge</b>	<b>60 cm Cambridge</b>	<b>60 cm Crosskill</b>	

91835	90/50-700
91815	80/50-700
12335	110/50-700
91828	120/60-700
91831	130/60-700

Pos. 1 Cylindere/pakningssæt					Pos. 2	
Zylinder/dichtung für zylinder, cylinder/set of sealings, verrin/jeu de joints verrin						
MAXIROLL 530	91815/91811		91835/91836		37418	
MAXIROLL 630	91835/91836		12335/12238		37418	
MAXIROLL 760	12335/12238	12335/12238	91828/91833	91831	91828/91833	37416
MAXIROLL 830	12335/12238	12335/12238	91831	-	91831	37416

### HYDRAULIK VIPPECYLINDER 760/830

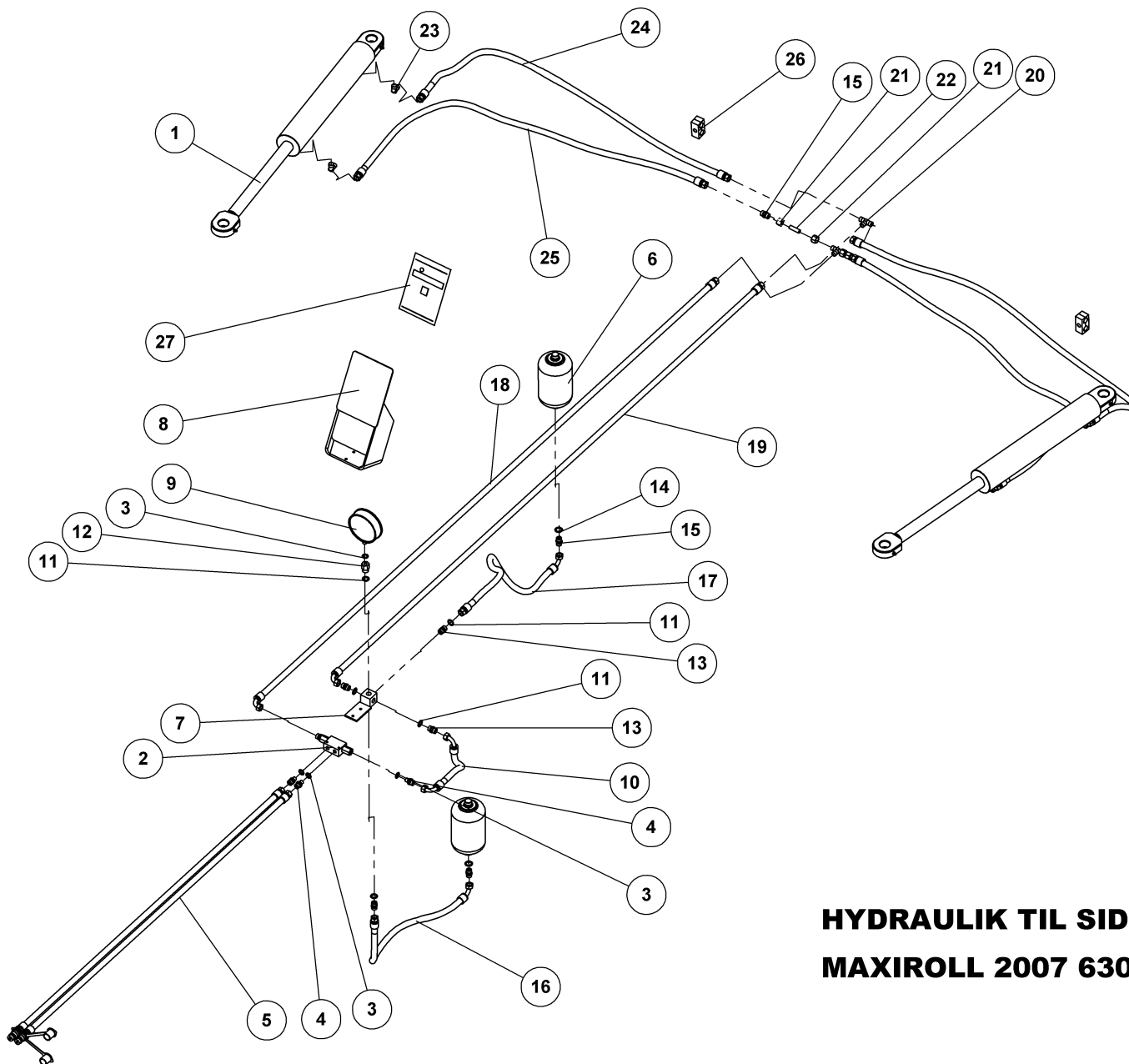
33425

Pos.	Qty.	Part nr.	Benævnelse	Bezeichnung	Description	Designation
2	1	33444	SLANGE HAN + M18 VINKEL L=5300	SCHLAUCH	HOSE	TUYAU

### HYDRAULIK VIPPECYLINDER 530

33418

Pos.	Qty.	Part nr.	Benævnelse	Bezeichnung	Description	Designation
2	1	33443	SLANGE HAN + M18 VINKEL L=3900	SCHLAUCH	HOSE	TUYAU



**HYDRAULIK TIL SIDESEKTIONER  
MAXIROLL 2007 630**

**33421**



## HYDRAULIK TIL SÍDESEKTIONER

## MAXIROLL 2007 630

33421

HYDRAULIK AUS/ZUSAMMENKLAPPEN  
HYDRAULIC FOLDING  
HYDRAULIQUE DE REPLIAGE

Pos.	Qty.	Part nr.	Benævnelse	Bezeichnung	Description	Designation
1	2	91826	CYLINDER 80/40X400	ZYLINDER		CYLINDRE
2	1	27396	PILOTSTYRET KONTRAVENTIL 1/4" - ENKELT	PILOTGESTEUERTES SPERRVENTIL EINFACH	PILOT-OPERATED CHECK VALVE, SINGLE	CLAPET DE BLOCAGE PILOTE SIMPLE
3	5	91027	1/4" BONDED SEALS PAKRING	BONDED SEALS PACKRING	BONDED SEAL WASHER	JOINT BONDED SEALS
4	4	91045	LIGE FORSKRUNING M18 x 1/4"	GERADE VERSCHRAUBUNG	STRAIGHT CONNECTION	JOINT DROIT
5	2	33431	SLANGE HAN + M18 L L=3150 MM	SCHLAUCH	HOSE	TUYAU
6	2	91249	AKKUMULATOR 1 L H1000R - 12 BAR	AKKUMULATOR	ACCUMULATOR	ACCUMULATEUR
7	1	37366	ACCUMULATOR HOLDER	ACCUMULATOR HALTERUNG	HOLDER FOR ACCUMULATOR	GARNITURE DE FIXATION
8	1	37690	SKILT TIL MAXIROLL VED MANOMETER	SCHILD	PLATE	PLAQUE
9	1	91256	MANOMETER 1/4" RG	MANOMETER	MANOMETER	MANOMÈTRE
10	1	33432	SLANGE M18 V + M18 V L=150 MM	SCHLAUCH	HOSE	TUYAU
11	5	91028	3/8" BONDED SEALS PAKRING	BONDED SEALS PACKRING	BONDED SEAL WASHER	JOINT BONDED SEALS
12	1	91089	BRYSTNIPPEL 3/8" MALE 1/4" FEMALE	VERSCHRAUBUNG	HEXAGON NIPPLE CONNECTOR	RACCORD DE JONCTIONS MÂLES
13	4	91003	BRYSTNIPPEL M18 / 3/8" RG GALV.	VERSCHRAUBUNG	HEXAGON NIPPLE CONNECTOR	RACCORD DE JONCTIONS MÂLES
14	2	91026	M18 BONDED SEALS PAKRING	M18 BONDED SEALS PAKRING	BONDED SEAL WASHED	JOINT BONDED SEALS
15	4	91004	Lige forskrning M18 x M18	GERADE VERSCHRAUBUNG	STRAIGHT CONNECTION	JOINT DROIT
16	1	33433	SLANGE M18 L + M18 V L=600 MM	SCHLAUCH	HOSE	TUYAU
17	1	33434	SLANGE M18 L + M18 V L=660 MM	SCHLAUCH	HOSE	TUYAU
18	1	33435	SLANGE M18 L + M18 V L=2750 MM	SCHLAUCH	HOSE	TUYAU
19	1	33436	SLANGE M18 L + M18 V L=2550 MM	SCHLAUCH	HOSE	TUYAU
20	2	91006	T-STYKKE M18X1.5 P-TV 12L	T-STÜCK	T-PIECE	T-PIÈCE
21	4	91103	OMLØBER M/SKÆRERING M18	VERSCHRAUBUNG	ADAPTOR	RACCORD
22	2	91239	DRØVLING Ø2,5 MM	DROSSEL	THROTTLE	GRIVE
23	4	91005	Vinkel 3/8" x M18s	WINKEL	CONNECTOR	ANGLE
24	2	33437	SLANGE M18 L + M18 L L=1400 MM	SCHLAUCH	HOSE	TUYAU
25	2	33438	SLANGE M18 L + M18 L L=1900 MM	SCHLAUCH	HOSE	TUYAU
26	2	91309	PLASTKLAMME, BOLT, DÆKPLADE 3/8" KPL	PLASTIK KLAMMER	PLASTIC HOSE CLAMP	CROCHET EN PLASTIQUE
27	1	91057	TRANSFERS WARNING/ACHTUNG/VIGTIG	SCHILD	PLATE	PLAQUE

## HYDRAULIK TIL SÍDESEKTIONER 530

33420

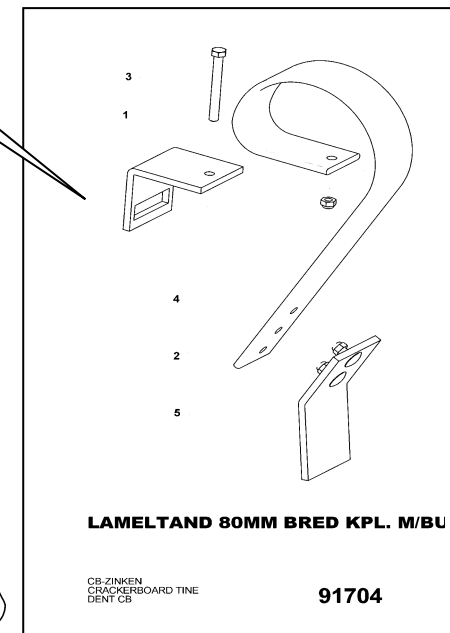
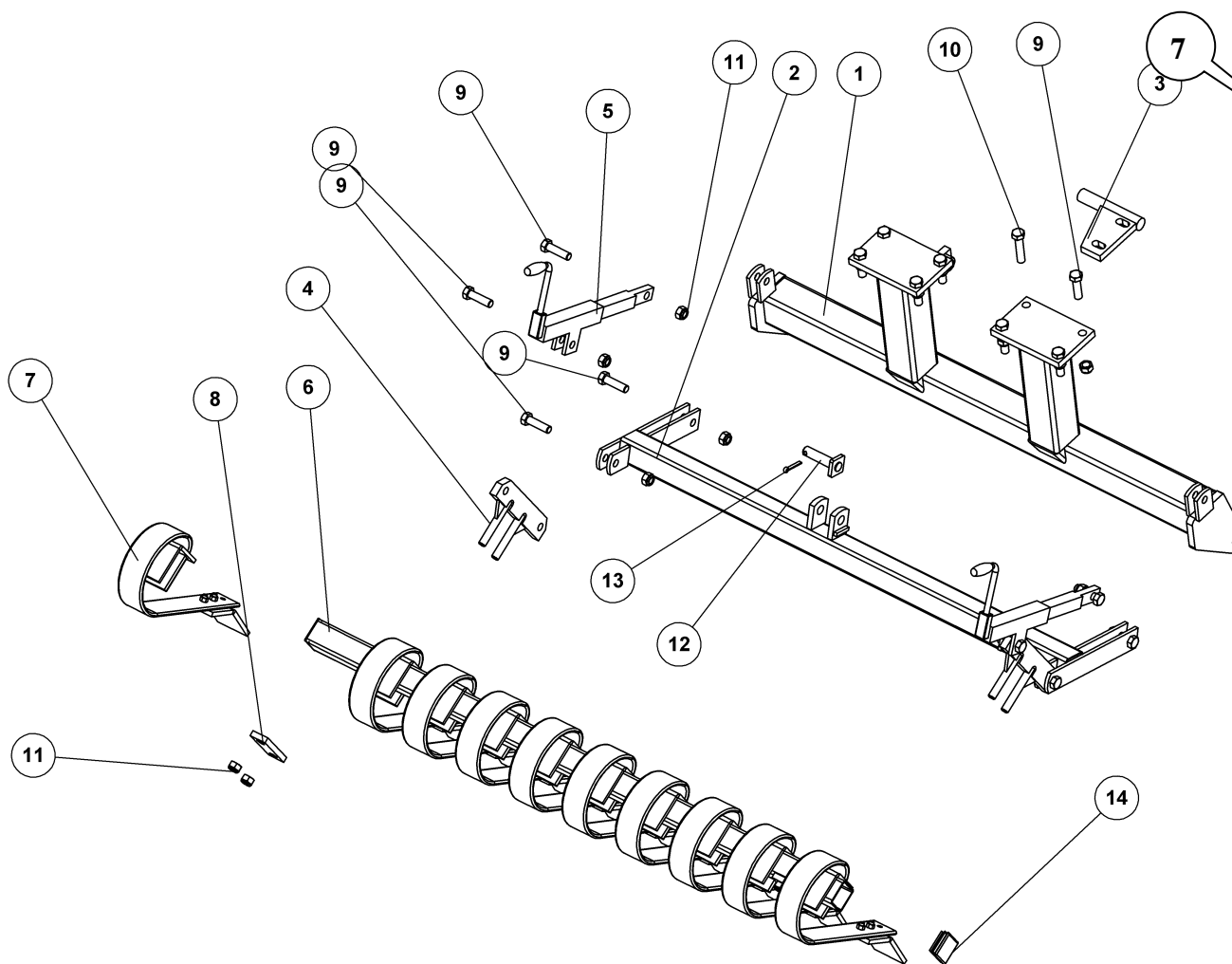
Pos.	Qty.	Part nr.	Benævnelse	Bezeichnung	Description	Designation
16	1	33453	SLANGE M18 L + M18 V L=500	SCHLAUCH	HOSE	TUYAU
17	1	33454	SLANGE M18 L + M18 V L=600	SCHLAUCH	HOSE	TUYAU
18	1	33440	SLANGE M18 L + M18 V L=2260 MM	SCHLAUCH	HOSE	TUYAU
19	1	33441	SLANGE M18 L + M18 V L=2100 MM	SCHLAUCH	HOSE	TUYAU

## HYDRAULIK TIL SÍDESEKTIONER 760/830

33423

Pos.	Qty.	Part nr.	Benævnelse	Bezeichnung	Description	Designation
5	2	33439	SLANGE HAN + M18 L L=4150 MM	SCHLAUCH	HOSE	TUYAU
1	2	91848	CYLINDER 90/40X400 354 354	ZYLINDER	RAN	CYLINDRE

Ekstrausty, options, Zusatzausrüstung, Accessoires en option  
 Crackerboard 530/630/760/830, crackerboard,



**LAMELPLANKE MIDTER DEL**  
**MAXIROLL 2007 530/630/730/760/830**

CRACKERBOARD - MITTLERE SEKTION  
 CRACKERBOARD - CENTER SECTION  
 CRACKERBOARD SECTION CENTRALE

**33320**



## LAMELPLANKE MIDTER DEL

MAXIROLL 2007 530/630/730/760/830

33320

CRACKERBOARD - MITTLERE SEKTION  
CRACKERBOARD - CENTER SECTION  
CRACKERBOARD SECTION CENTRALE

Pos.	Qty.	Part nr.	Benævnelse	Bezeichnung	Description	Designation
1	1	37574	MIDTERTÅRN LAMELPLANKE	BEFESTIGUNG	MOUNTING	FIXATION
2	1	37694	NEDERSTE HÆNGSEL MIDT	UNTERSTES SCHARNIER MITTELSEKTION	BOTTOM HINGE OF MIDDLE SECTION	CHARNIÈRE BAS SECTION CENTRALE
3	1	37985	CYLINDERFÆSTE KPL.	BESCHLAG	MOUNTING PLATE	FIXATION
4	2	37350	TANDHOLDER Ø20	ZINKENHALTER	TINE MOUNT	SUPPORT DE DENTS
5	2	91695	SPINDEL NR. 1 -FÆSTE BUND/MIDT	SPINDEL	SPINDLE	FUSEAU
6	1	93030177590L90LX	FIRK-RØR 70X70X4 - 1775 MM	VIERKANT ROHR	SQUARE TUBE	TUBE CARRÉ
7	10	91704	LAMELTAND 80MM BRED KPL.	CB-ZINKEN	CRACKERBOARD TINE	DENT CB
8	2	37680	SPÆNDEPLADE Ø21-71-50X15	PLATTE	FASTENING PLATE	PLAQUE
9	14	92342	BOLT 20x70 8.8 GALV.	SCHRAUBE	SCREW	BOULON
10	2	92372	BOLT 20x90 8.8 GALV.	SCHRAUBE	SCREW	BOULON
11	20	92052	MØTRIK M 20 SELVLÅS. GALV. 8	MUTTER SELBSTGESICHERT	SELF-LOCKING NUT	ÉCROU DE SÉCURITÉ
12	1	72275	NAGLE F Ø25X85(113)	BOLZEN	PIN	AXE
13	1	90677	SPLIT 8X50 MM GALV.	SPLINT	SPLIT PIN	GOUPILLE.
14	2	90766	DUPSKO RHS 70X70 - 2-4	RÖHRENSTÖPSEL	END CAP	BOUCHON DE TUBE

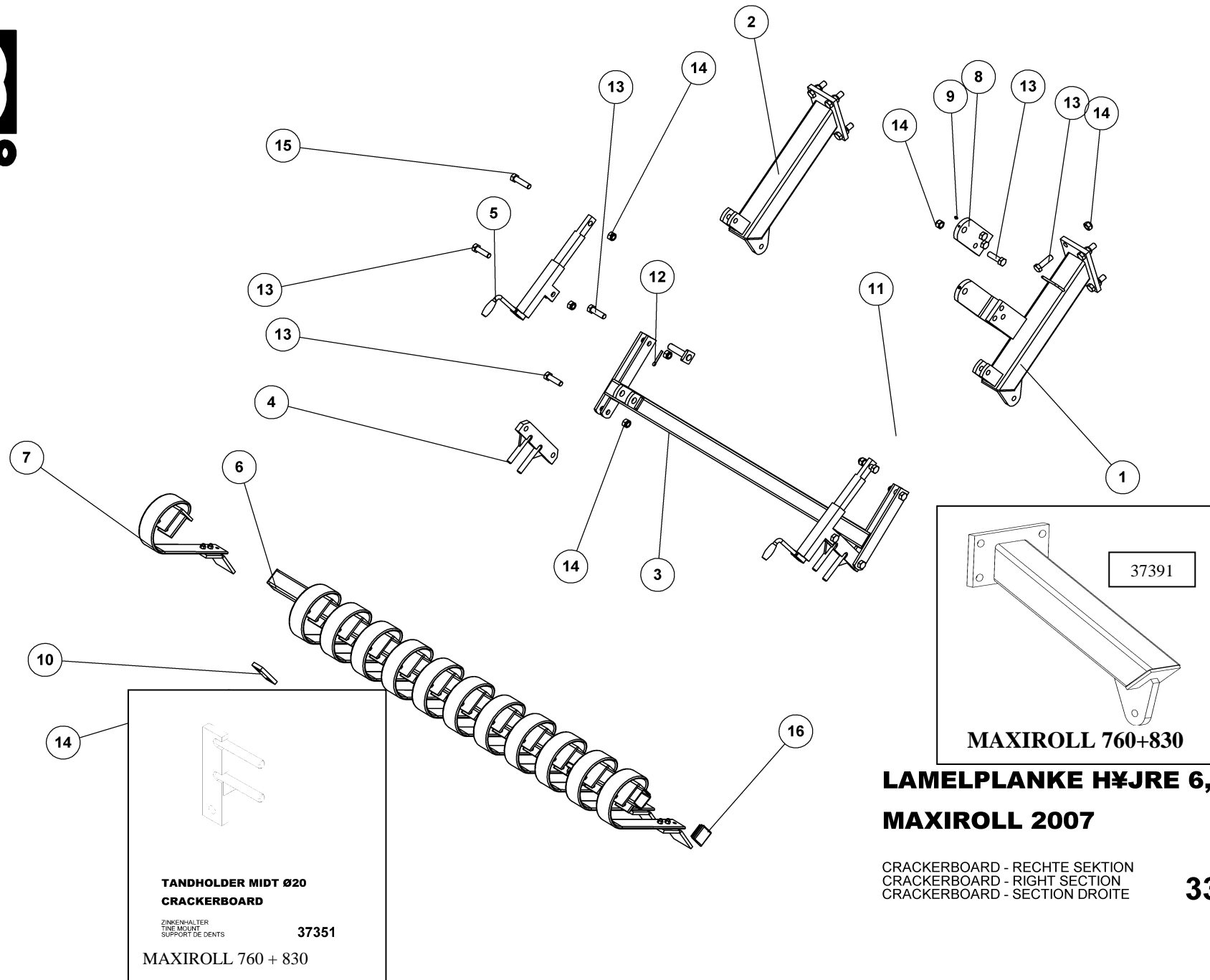


## LAMELTAND 80MM BRED KPL. M/BUK SPIDS

91704

CB-ZINKEN  
CRACKERBOARD TINE  
DENT CB

Pos.	Qty.	Part nr.	Benævnelse	Bezeichnung	Description	Designation
1	1	91721	SPÆNDESTYKKE 10 MM TIL 80 MM TAND	SPANNSTÜCK	PLATE	PIÈCE DE SERRAGE
2	1	91707	LAMELTAND LANG 3 HULS 80MM BRED	CB-ZINKEN	CB - TINE	DENT DE CB
3	1	92303	BOLT 12x110 8.8 GALV.	SCHRAUBE	SCREW	BOULON
4	1	92050	MØTRIK M12 SELVLÅS. GLV. 8	MUTTER SELBSTSCHLIESSEND	SELFLOCKING NUT	ÉCROU DE SÉCURITÉ
5	1	91730	SLIDDEL 100X10 BUK. kompl. M. BOLTE	SPTTZE GEBEUGT M. BOLZEN	CB POINT WITH SCREWS	POINT AVEC BOULONS.



**TANDHOLDER MIDT Ø20  
CRACKERBOARD**  
ZINKENHALTER  
TINE MOUNT  
SUPPORT DE DENTS **37351**  
MAXIROLL 760 + 830

**37391**  
**LAMELPLANKE HÆJRE 6,30  
MAXIROLL 2007**

CRACKERBOARD - RECHTE SEKTION  
CRACKERBOARD - RIGHT SECTION  
CRACKERBOARD - SECTION DROITE

**33324**



## LAMELPLANKE HØJRE 6,30

## MAXIROLL 2007

33324

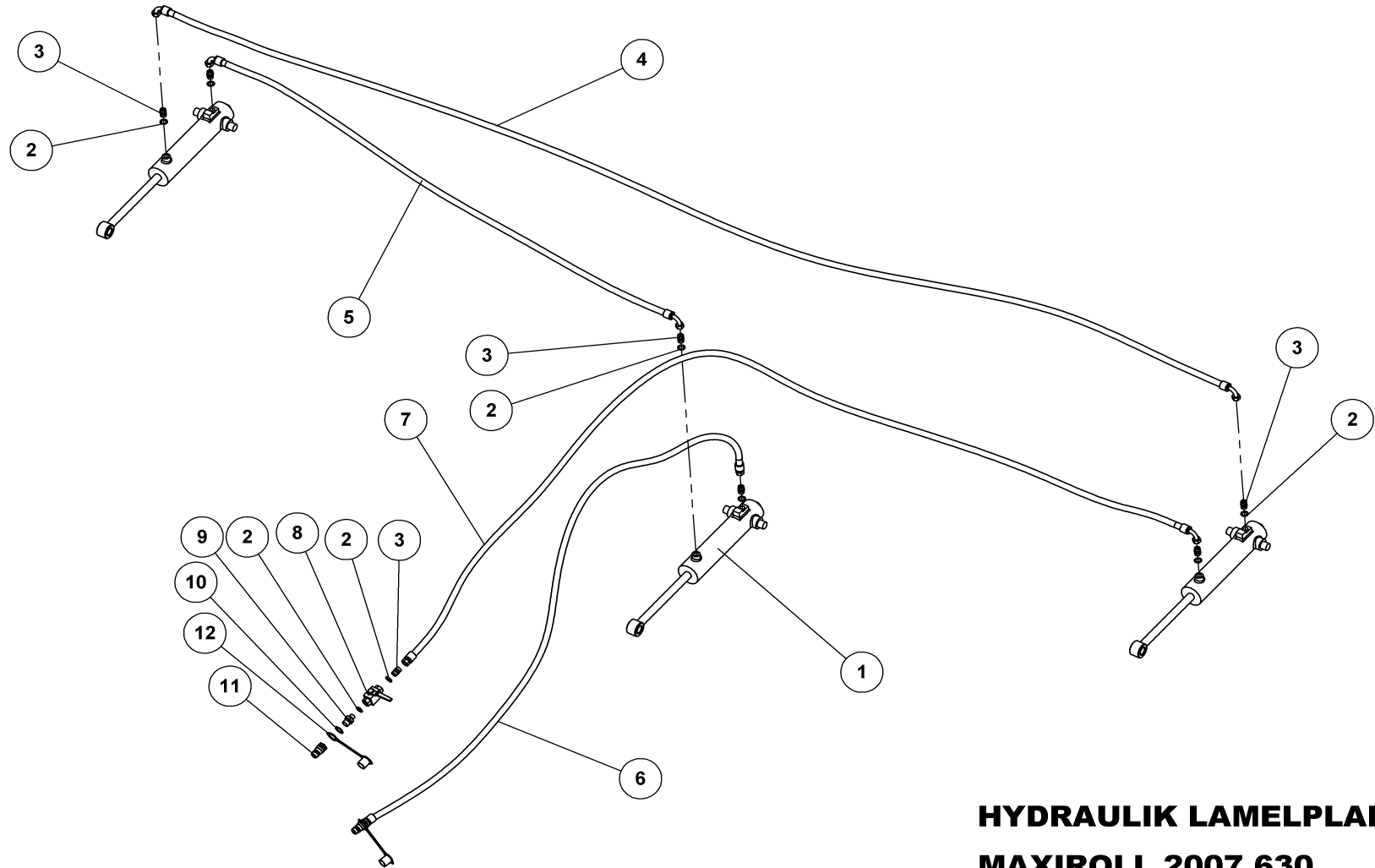
CRACKERBOARD - RECHTE SEKTION  
 CRACKERBOARD - RIGHT SECTION  
 CRACKERBOARD - SECTION DROITE

Pos.	Qty.	Part nr.	Benævnelse	Bezeichnung	Description	Designation
1	1	37503	ARM TIL STRIGLE M. CYLINDERFÆSTE	ARM	ARM	BRAS
2	1	37381	ARM TIL LAMELPLANKE U/CYLINDER	ARM	ARM	BRAS
3	1	37695	NEDERSTE HÆNGSEL HØJRE	UNTERSTES SCHARNIER, RECHTS	BOTTOM HINGE, RIGHT	CHARNIÈRE BAS SECTION, DROITE
4	2	37350	TANDHOLDER Ø20	ZINKENHALTER	TINE MOUNT	SUPPORT DE DENTS
5	2	91695	SPINDEL NR. 1 -FÆSTE BUND/MIDT	SPINDEL	SPINDLE	FUSEAU
6	1	37291	TANDSTANG 630	ZINKENHALTER STARR	TINE BAR, RIGID	PORTE-DENTS RIGIDE
7	12	91704	LAMELTAND 80MM BRED KPL.	CB-ZINKEN	CRACKERBOARD TINE	DENT CB
8	1	37907	PLADE TIL CYLINDERFÆSTE - ØVERST	BESCHLAG	MOUNTING PLATE	FIXATION
9	2	90721	SMØRENIPPEL M8x1	SCHMIERNIPPEL	GREASE NIPPLE	GRAISSEUR
10	2	37680	SPÆNDEPLADE Ø21-71-50X15	PLATTE	FASTENING PLATE	PLAQUE
11	1	72275	NAGLE F Ø25X85(113)	BOLZEN	PIN	AXE
12	1	90677	SPLIT 8X50 MM GALV.	SPLINT	SPLIT PIN	GOUPILLE
13	17	92342	BOLT 20x70 8.8 GALV.	SCHRAUBE	SCREW	BOULON
14	23	92052	MØTRIK M 20 SELVLÅS GALV. 8	MUTTER SELBSTGESICHERT	SELF-LOCKING NUT	ÉCROU DE SÉCURITÉ
15	2	92336	BOLT 20 X 80 8.8 GALV.	SCHRAUBE	SCREW	BOULON
16	2	90766	DUPSKO RHS 70X70 - 2-4	RÖHRENSTÖPSEL	END CAP	BOUCHON DE TUBE

530 + 630 + 760 + 830

	Tænder Crackerboard tine CB-zinken Dent CB		Tandstang Square Tube Vierkant rohr Tube carré		Nederste hængsel Bottom hinge Unterstes scharnier Charnière bas section		Arm til strigle M. cylinderfæste Arm Arm Bras	
	Stk. Pieces Stück Nombre	70x70x5 mm		Højre Right Rechts Droite	Venstre Left Links Gauche	Venstre Left Links Gauche		
		#	mm					
MAXIROLL 530	30	37290	1590	37735	37736	37505		
MAXIROLL 630	34	37291	2145	37695	37696	37505		
MAXIROLL 760	40	37292	2700	37504	37507	37505		
MAXIROLL 830	44	37294	3070	37504	37507	37505		





## HYDRAULIK LAMELPLANKE MAXIROLL 2007 630

HYDRAULIK CRACKERBOARD  
HYDRAULIC CRACKERBOARD  
CRACKERBOARD HYDRAULIQUE

33426



## HYDRAULIK LAMELPLANKE

## MAXIROLL 2007 630

33426

HYDRAULIK CRACKERBOARD  
HYDRAULIC CRACKERBOARD  
CRACKERBOARD HYDRAULIQUE

Vare nr.	Vare navn	Vare type	Varegruppe	Færdig meldt	Linie type	Stop	Linie rabat	Rå vare nr.	Rå vare navn	Pos nr.	Operation	Antal	Skære længde	Bredde	Specification
91792	CYLINDER 25X60X25X205	Vare	069 FÆLLES DELE	Ja	Fantom	Nej	Reserve			1	Samle	3			
91028	3/8" BONDED SEALS PAKRING	Vare	069 FÆLLES DELE	Ja	Vare	Nej	Reserve	91028	3/8" BONDED SEALS PAKRING	2	Samle	8	1	1	
91003	BRYSTNIPPEL M18 / 3/8" RG GALV.	Vare	069 FÆLLES DELE	Ja	Vare	Nej	Reserve	91003	BRYSTNIPPEL M18 / 3/8" RG GALV.	3	Samle	7	1	1	
33445	SLANGE M18 V + M18 V L=4900 MM	Stykliste	065	Ja	Fantom	Nej	Reserve			4	Samle	1			
33446	SLANGE M18 V + M18 V L=4000 MM	Stykliste	065	Ja	Fantom	Nej	Reserve			5	Samle	1			
33447	SLANGE HAN + M18 L L=4700 MM	Stykliste	065	Ja	Fantom	Nej	Reserve			6	Samle	1			
33448	SLANGE M18 L + M18 V L=8200 MM	Stykliste	065	Ja	Fantom	Nej	Reserve			7	Samle	1			
50573	VENTIL KH-R 3/8 NW10 ORSTA	Vare	064	Ja	Vare	Nej	Reserve	50573	VENTIL KH-R 3/8 NW10 ORSTA	8	Samle	1	1	1	
91074	BRYSTNIPPEL 1/2"RG /3/8"RG GALV	Vare	069 FÆLLES DELE	Ja	Vare	Nej	Reserve	91074	BRYSTNIPPEL 1/2"RG /3/8"RG GALV	9	Samle	1	1	1	
91029	1/2" BONDED SEALS PAKRING	Vare	069	Ja	Vare	Nej	Reserve	91029	1/2" BONDED SEALS PAKRING	10	Samle	1	1	1	
91010	LYNKOBLING 1/2" HANPART GALV.	Vare	069	Ja	Vare	Nej	Reserve	91010	LYNKOBLING 1/2" HANPART GALV.	11	Samle	1	1	1	
91012	BLÆNDHÆTTE FOR HANSTIK 1/2" RØD	Vare	069 FÆLLES DELE	Ja	Vare	Nej	Reserve	91012	BLÆNDHÆTTE FOR HANSTIK 1/2" RØD	12	Samle	1	1	1	

### HYDRAULIK LAMELPLANKE 530

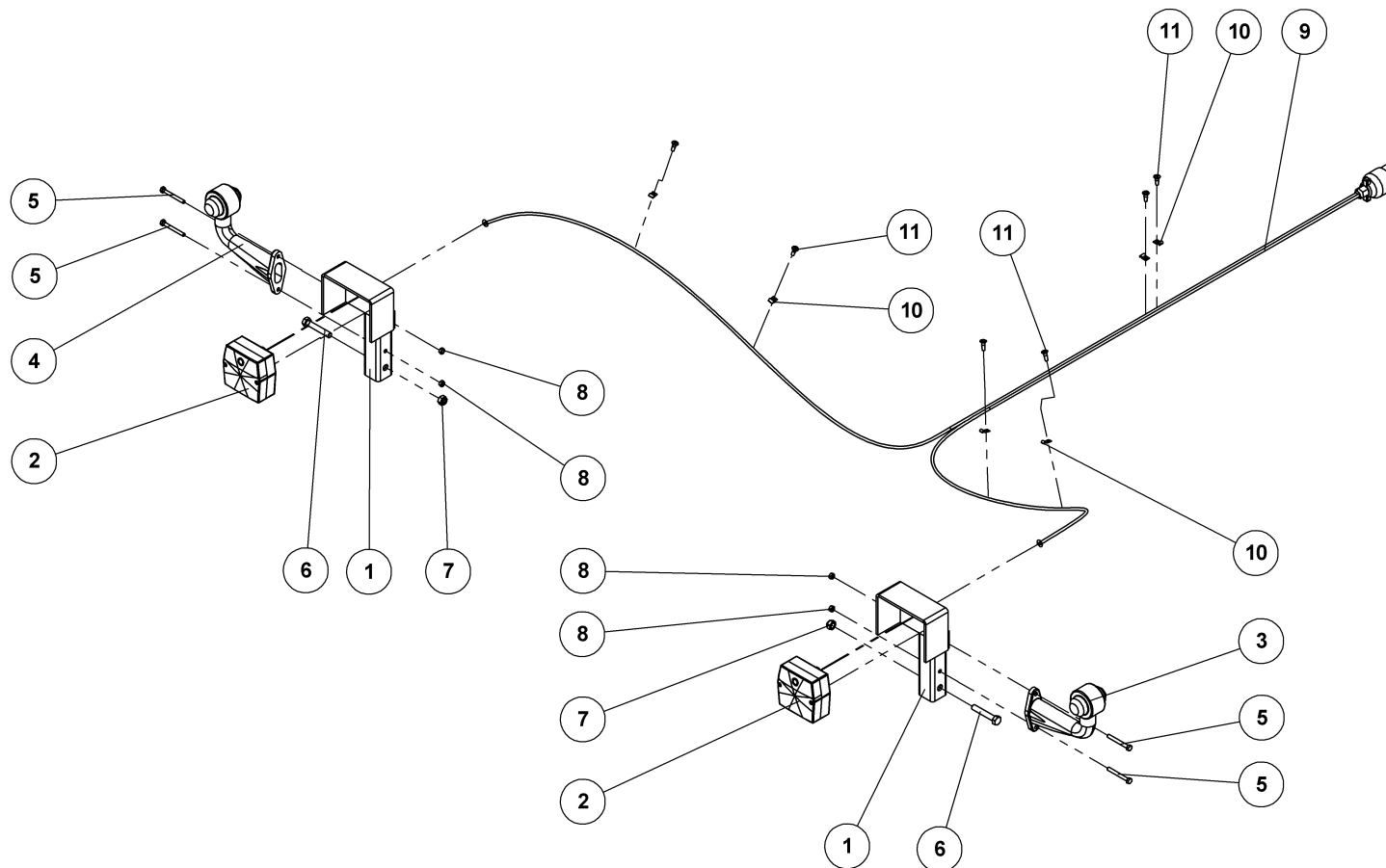
33424

Pos.	Qty.	Part nr.	Benævnelse	Bezeichnung	Description	Designation
6	1	33451	SLANGE HAN + M18 L L=3900 MM	SCHLAUCH	HOSE	TUYAU
7	1	33452	SLANGE M18 L + M18 V L=8400 MM	SCHLAUCH	HOSE	TUYAU

### HYDRAULIK LAMELPLANKE 760/830

33427

Pos.	Qty.	Part nr.	Benævnelse	Bezeichnung	Description	Designation
6	1	33450	SLANGE HAN + M18 L L=5700 MM	SCHLAUCH	HOSE	TUYAU
7	1	33449	SLANGE M18 L + M18 V L=9900 MM	SCHLAUCH	HOSE	TUYAU



### LYGTESÆT 530/630/730

LEUCHTSSATZ  
LIGHT SET  
ENSEMBLE DE PHARES

37186



## LYGTESÆT 530/630/730

37186

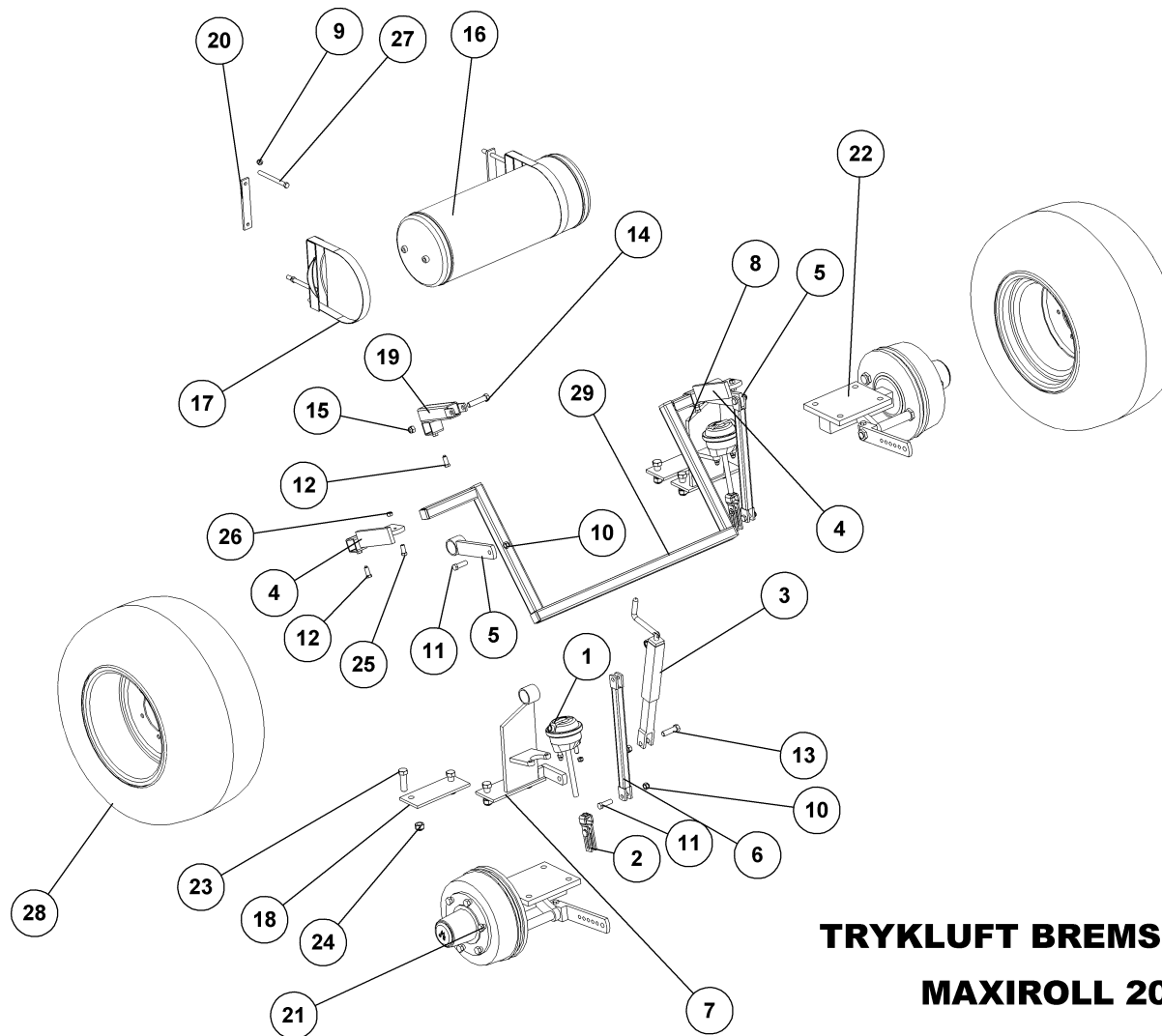
LEUCHTSSATZ  
LIGHT SET  
ENSEMBLE DE PHARES

Pos.	Qty.	Part nr.	Benævnelse	Bezeichnung	Description	Designation
1	2	71454	LYGTESTANDER FÆLLES	LEUCHTSTÄNDER	LIGHT STAND	BÂTON DES LUMIÈRES
2	2	89400	BAGLYGTE MINIPOINT U/NR.PL.LYS	RÜCKLICHT	MINIPOINT BACKLIGHTS W/OUT LICENSE PLATE LIGHT	PHARE ARRIÈRE
3	1	89416	MARKERINGSLYS HØJRE 0,25M, BAJONET	LEUCHTE RECHTS	MARKING LIGHTS, RIGHT	LUMIÈRE DE SIGNALISATION DROITE
4	1	89415	MARKERINGSLYS VENSTRE 0,25M, BAJONET	LEUCHTE LINKS	MARKING LIGHTS, LEFT	LUMIÈRE DE SIGNALISATION GAUCHE
5	4	92253	BOLT 6x55 8.8 GALV.	SCHRAUBE	SCREW	BOULON
6	2	92277	BOLT 10x60 8.8 GALV.	SCHRAUBE	SCREW	BOULON
7	2	92049	MØTRIK M10 SELVLÅS. GLV.8	MUTTER	SELF-LOCKING NUT	ÉCROU
8	4	92027	MØTRIK M6 GALV. kl.8	MUTTER	NUT	ÉCROU
9	1	89430	KABELSÆT 2x7M - 7-POL STIK	KABELSATZ	CABLE ASSEMBLY	ENSEMBLE DE CÂBLES
10	6	88146	KABELBØJLER 5 mm	KABELHALTER	CABLE BRACKET	COLLIER DE CÂBLE
11	6	92401	GALOPSKRUE PZD. L/H 4.8 x 16	TAPTITE	TAPTITE	TAPTITE

## LYGTESÆT 760/830

37187

Pos.	Qty.	Part nr.	Benævnelse	Bezeichnung	Description	Designation
9	1	89431	KABELSÆT 2x9M-7POLSTIK	KABELSATZ	CABLE ASSEMBLY	ENSEMBLE DE CÂBLES



**TRYKLUFT BREMSER 530/630 9" 4006  
MAXIROLL 2007**

BREMSE  
BRAKES  
FREIN

**33304**

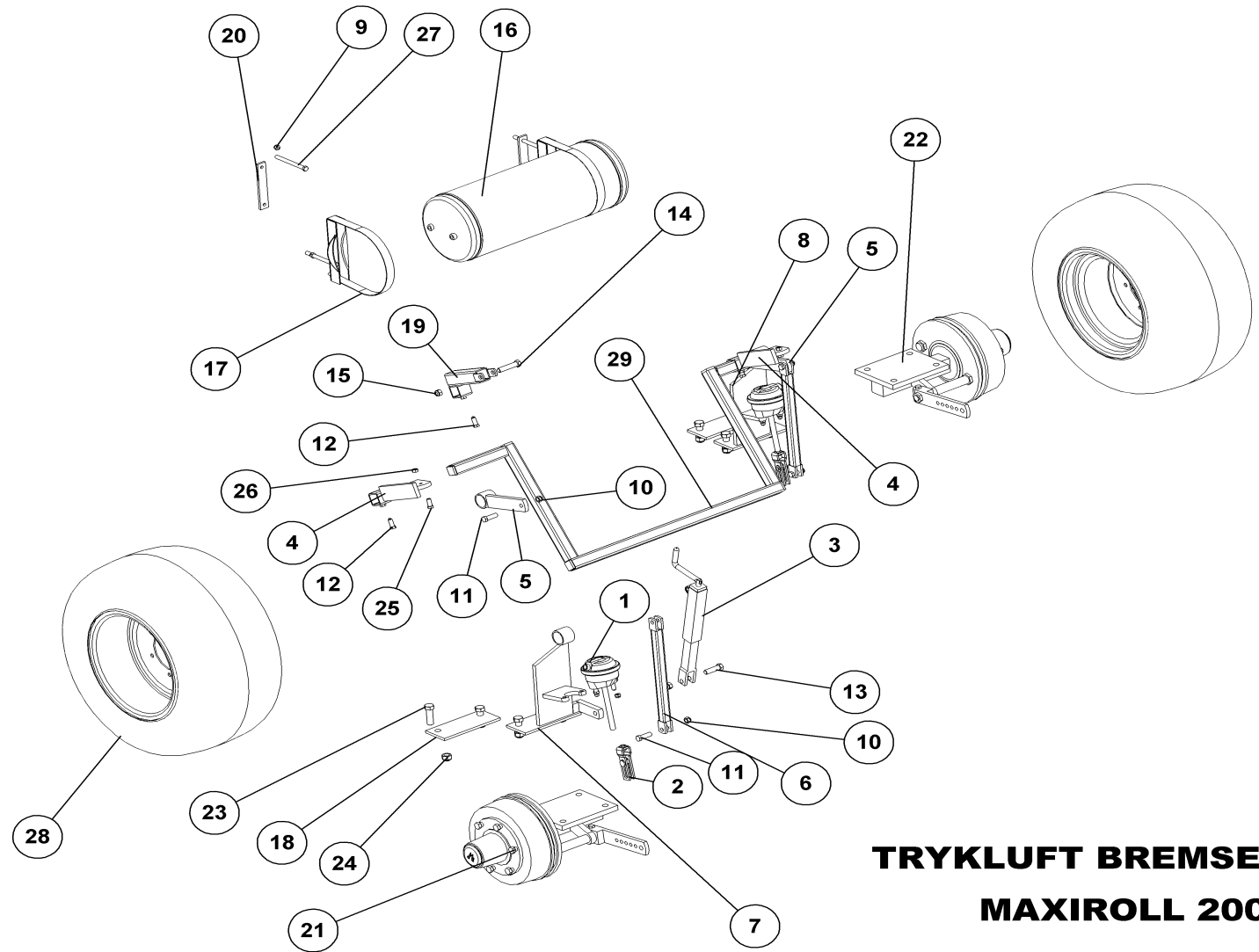


## TRYKLUFT BREMSER 530/630 9" 4006 MAXIROLL 2007

33304

BREMSE  
BRAKES  
FREIN

Pos.	Qty.	Part nr.	Benævnelse	Bezeichnung	Description	Designation
1	2	88202	MEMBRANCYLINDER 9"	MEMBRANZYLINDER	MEMBRANE CYLINDER	CYLINDRE À MEMBRANE
2	2	88206	MONTERINGSSÆT LANG GAFFEL	MONTAGESATZ LANGE GABEL	MOUNTING SET, LONG FORK	ENSEMBLE DE MONTAGE FOURCHE LONGUE
3	1	21465	SPINDEL SHF 6-01	SPINDEL	SPINDLE	FUSEAU
4	2	37785	JUSTERBAR BREMSNØGLE KOMPLET	BREMSARM	BRAKE ARM FOR BRAKE LEVER	BRAS DE FREIN POUR BÂTON DE FREIN
5	2	37784	BREMSNØGLE MED RUND RØR	BREMSARM	BRAKE ARM FOR BRAKE LEVER	BRAS DE FREIN POUR BÂTON DE FREIN
6	2	37782	FORBINDELSESTANG HÅNDBREMSE	VERBINDUNGSSTANGE	CONNECTING LINK	BRAS DE CONNEXION
7	1	37787	BREMSEHOLDER VENSTRE	BREMSE HALTERUNG, LINKS	BRAKE MOUNT, LEFT	SUPPORT DE FREIN, GOUCHE
8	1	37788	BREMSEHOLDER HØJRE	BREMSE HALTERUNG, RECHTS	BRAKE MOUNT, RIGHT	SUPPORT DE FREIN, DROITE
9	8	92050	MØTRIK M12 SELVLÅS. GLV. 8	MUTTER SELBSTSCHLIESSEND	SELFLOCKING NUT	ÉCROU DE SÉCURITÉ
10	4	92034	MØTRIK M14 SELVLÅS. GLV. 8	MUTTER	SELF-LOCKING NUT	ÉCROU
11	4	92362	BOLT 14X50 8.8 GLV.	SCHRAUBE	SCREW	BOULON
12	3	92383	BOLT 12x35 GALV. 8.8 (STOPRINGSBOLT)	SCHRAUBE	COLLAR SCREW	BOULON
13	1	92318	BOLT 16x60 8.8 GALV.	SCHRAUBE	SCREW	BOULON
14	1	92320	BOLT 16x80 8.8 GALV.	SCHRAUBE	SCREW	BOULON
15	2	92051	MØTRIK M16 SELVLÅS. GLV. 8	MUTTER	SELF-LOCKING NUT	ÉCROU
16	1	88210	BEHOLDER 40 Ltr. Std. 640	BEHÄLTER	RESERVOIR	RÉSERVOIR
17	2	88211	LUFTBEHOLDEROPH. F/40L - 276 MM	LUFTBEHÄLTERAUFHÄNGUNG	AIR RESERVE TANK MOUNTING BRACKET	SUSPENSION DU RÉSERVOIR À AIR
18	2	37791	BREMSEFÆSTE TIL MAXIROLL	PLATTE	FASTENING PLATE	PLAQUE
19	1	37783	BREMSNØGLE FOR SPINDEL	BREMSSTANGE	BRAKE LEVER	BÂTON DE FREIN
20	2	37793	SPÆNDEPLADE Ø12-165 35X8-200	PLATTE	FASTENING PLATE	PLAQUE
21	1	25225	LUFTBREMSNAV M. FLANGE VENSTRE	BREMSNABE	BRAKE HUB	MOYEU DE FREIN/GOUPILLE
22	1	25226	LUFTBREMSNAV M. FLANGE HØJRE	BREMSNABE RECHTS	BRAKE HUB RIGHT	MOYEU DE FREIN/GOUPILLE GAUCHE DROITE
23	8	92342	BOLT 20x70 8.8 GALV.	SCHRAUBE	SCREW	BOULON
24	8	92052	MØTRIK M 20 SELVLÅS. GALV. 8	MUTTER SELBSTGESICHERT	SELF-LOCKING NUT	ÉCROU DE SÉCURITÉ
25	2	92295	BOLT 12x30 8.8 GALV. (SÆTBOLT)	SCHRAUBE	SET SCREW	BOULON
26	2	92030	MØTRIK M12 GALV. kl. 8	MUTTER	NUT	ÉCROU
27	4	92305	BOLT 12x150 8.8 GALV.	SCHRAUBE	SCREW	BOULON
28	2	25248	HJUL 15.0/55-17 10 LAG AW KPL.	RAD		ROUE
29	1	37688	FORBINDELSERØR 40X40X4	VERBINDUNGSSTANGE	CONNECTING LINK	BRAS DE CONNEXION



**TRYKLUF T BREMSER**  
**MAXIROLL 2007**

BREMSE  
BRAKES  
FREIN

## TRYKLUFTBREMSE 530/630 12" 4006

33309

Pos.	Qty.	Part nr.	Benævnelse	Bezeichnung	Description	Designation
1	2	88203	MEMBRANCYLINDER 12"	MEMBRANZYLINDER	MEMBRANE CYLINDER	CYLINDRE A MEMBRANE

## TRYKLUFTBREMSE 760/830 9" 4006

33310

Pos.	Qty.	Part nr.	Benævnelse	Bezeichnung	Description	Designation
1	2	88202	MEMBRANCYLINDER 9"	MEMBRANZYLINDER	MEMBRANE CYLINDER	CYLINDRE A MEMBRANE

## TRYKLUFTBREMSE 760/830 12" 4006

33311

Pos.	Qty.	Part nr.	Benævnelse	Bezeichnung	Description	Designation
1	2	88203	MEMBRANCYLINDER 12"	MEMBRANZYLINDER	MEMBRANE CYLINDER	CYLINDRE A MEMBRANE

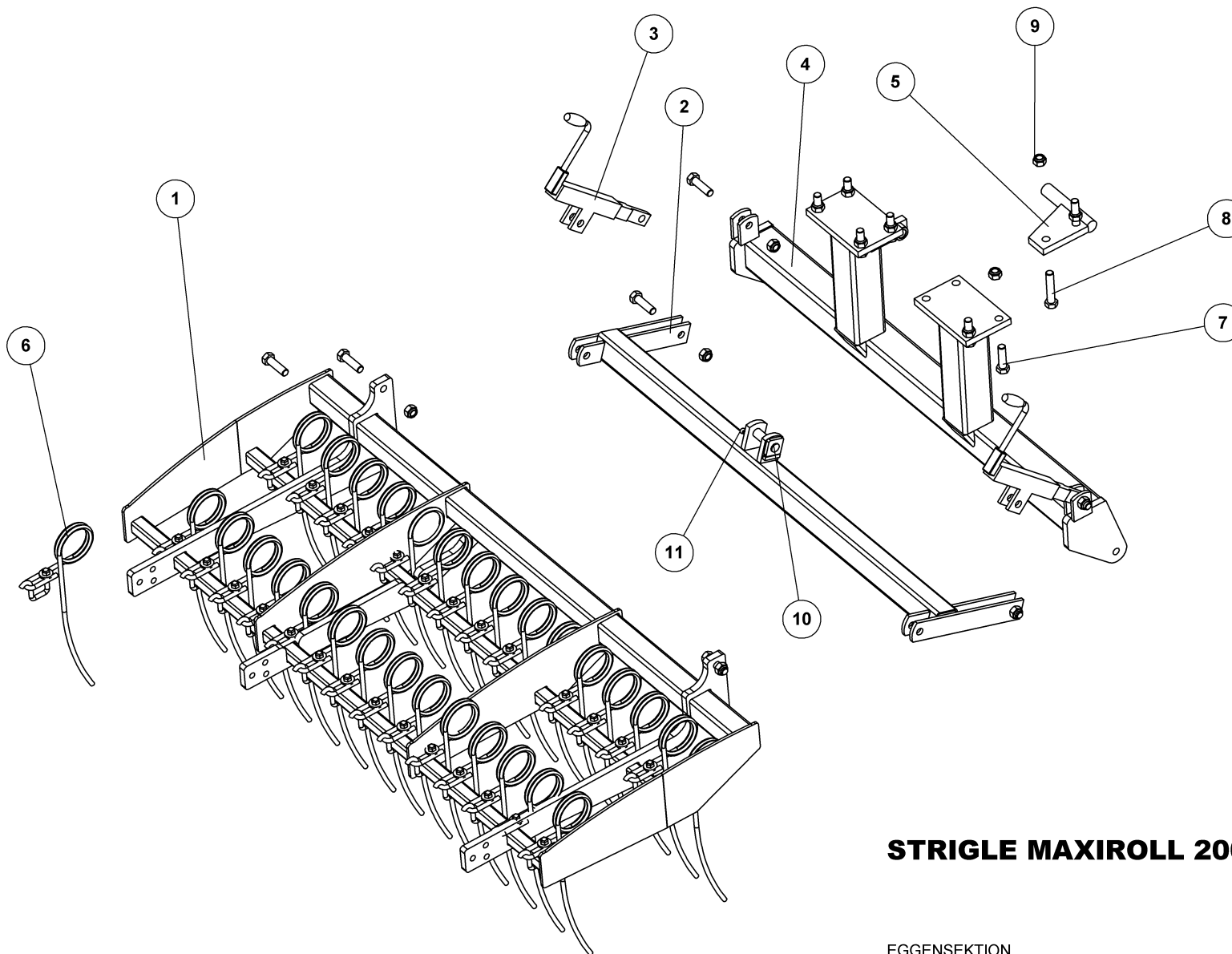
## TRYKLUFTBREMSE 760/830 12" 5506

33312

Pos.	Qty.	Part nr.	Benævnelse	Bezeichnung	Description	Designation
1	2	88203	MEMBRANCYLINDER 12"	MEMBRANZYLINDER	MEMBRANE CYLINDER	CYLINDRE A MEMBRANE
21	1	25227	LUFTBREMSNAV 5506 VENSTRE	BREMSNABE	BREAK HUB	MOYEU DE FREIN/GOUPILLE
22	1	25228	LUFTBREMSNAV 5506 HØJRE	BREMSNABE	BREAK HUB	MOYEU DE FREIN/GOUPILLE G D



Strigle midt, eggensektion mitten, harrow section center, section de herse centrale



**STRIGLE MAXIROLL 2007 630 MIDT**

EGGENSEKTION  
HARROW SECTION  
SECTION DE HERSE

**33163**



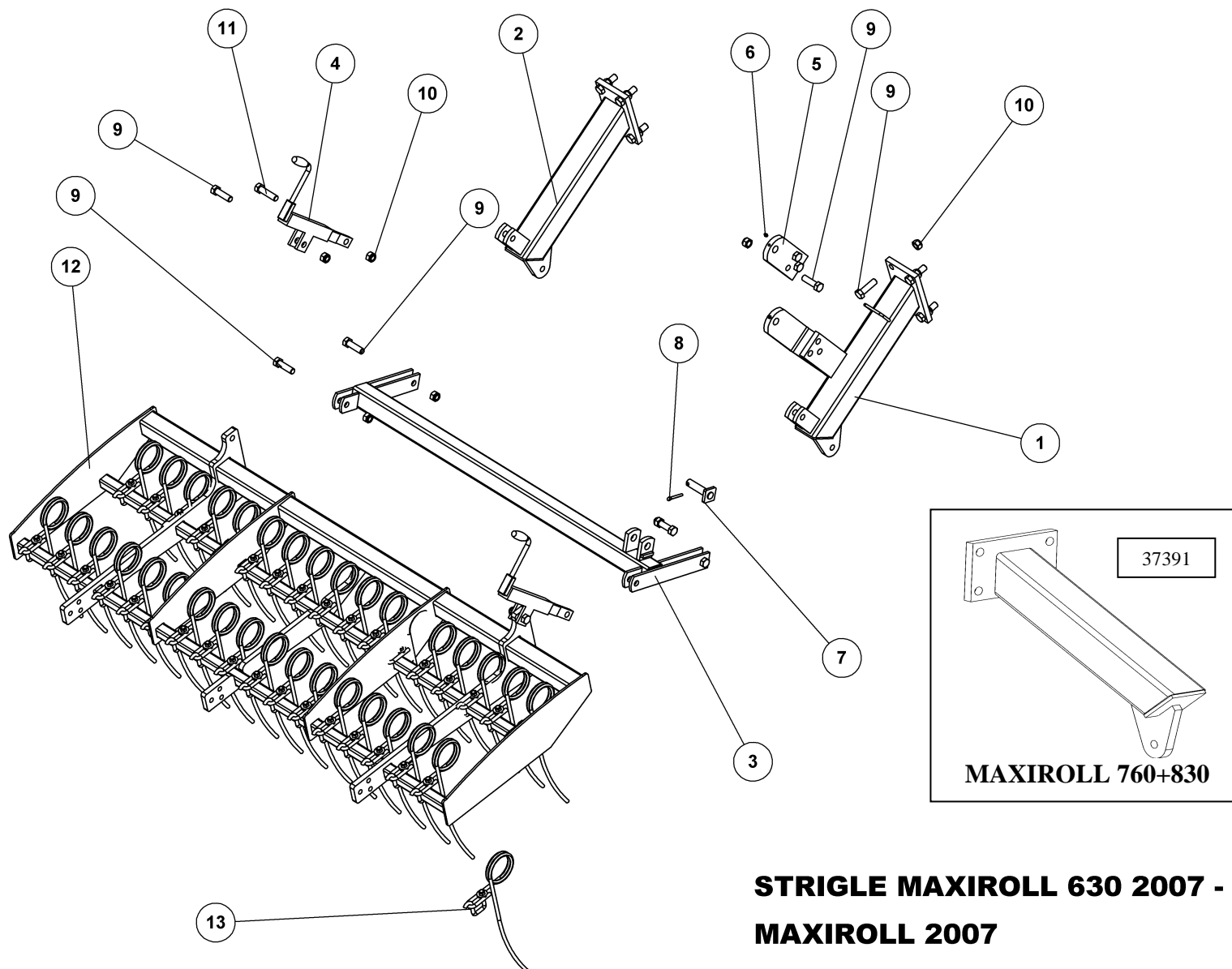
## STRIGLE MAXIROLL 2007 630 MIDT

33163

EGGENSEKTION  
HARROW SECTION  
SECTION DE HERSE

Pos.	Qty.	Part nr.	Benævnelse	Bezeichnung	Description	Designation
1	1	33850	STRIGLESEKTION 530/630/760/830 MIDT	EGGENSEKTION	HARROW SECTION	SECTION DE HERSE
2	1	37694	NEDERSTE HÆNGSEL MIDT	UNTERSTES SCHARNIER MITTELSEKTION	BOTTOM HINGE OF MIDDLE SECTION	CHARNIÈRE BAS SECTION CENTRALE
3	2	91695	SPINDEL NR. 1 -FÆSTE BUND/MIDT	SPINDEL	SPINDLE	FUSEAU
4	1	37574	MIDTERTÅRN LAMELPLANKE	BEFESTIGUNG	MOUNTING	FIXATION
5	1	37985	CYLINDERFÆSTE KPL.	BESCHLAG	MOUNTING PLATE	FIXATION
6	30	14808	STRIGLETAND 12 MM - KPL.	ZINKEN	SPRING TINE	DENT DE HERSE
7	14	92342	BOLT 20x70 8.8 GALV.	SCHRAUBE	SCREW	BOULON
8	2	92337	BOLT 20x100 8.8 GALV.	SCHRAUBE	SCREW	BOULON
9	16	92052	MØTRIK M 20 SELVLÅS. GALV. 8	MUTTER SELBSTGESICHERT	SELF-LOCKING NUT	ÉCROU DE SÉCURITÉ
10	1	72275	NAGLE F Ø25X85(113)	BOLZEN	PIN	AXE
11	1	90677	SPLIT 8X50 MM GALV.	SPLINT	SPLIT PIN	GOUILLE.

Strigle sidesektion, eggensektion seiten, harrow section side, section de herse laterale



**STRIGLE MAXIROLL 630 2007 - HÆJ**  
**MAXIROLL 2007**

EGGENSEKTION  
HARROW SECTION  
SECTION DE HERSE

**33165**



## STRIGLE MAXIROLL 630 2007 - HØJRE MAXIROLL 2007

33165

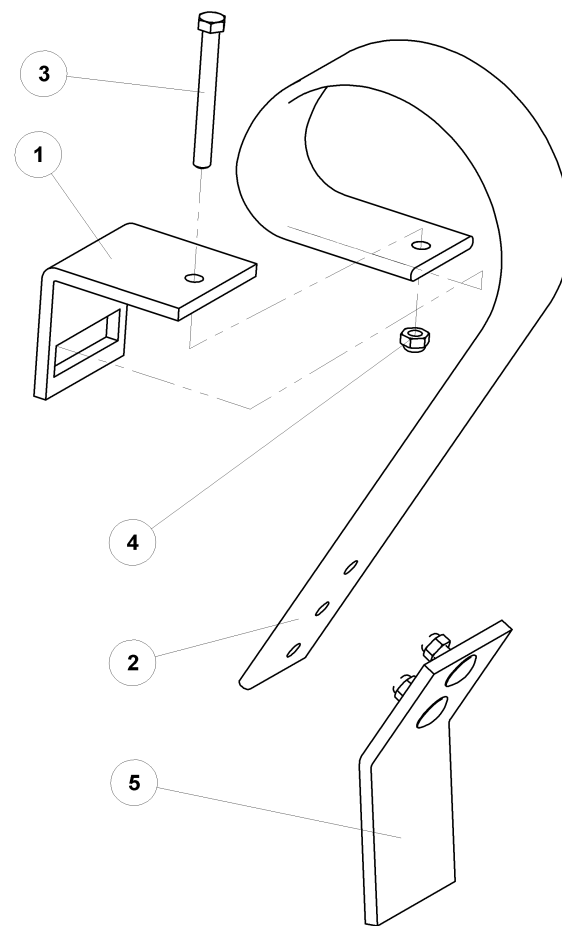
EGGENSEKTION  
HARROW SECTION  
SECTION DE HERSE

Pos.	Qty.	Part nr.	Benævnelse	Bezeichnung	Description	Designation
1	1	37503	ARM TIL STRIGLE M. CYLINDERFÆSTE	ARM	ARM	BRAS
2	1	37381	ARM TIL LAMELPLANKE U/CYLINDER	ARM	ARM	BRAS
3	1	37695	NEDERSTE HÆNGSEL HØJRE	UNTERSTES SCHARNIER, RECHTS	BOTTOM HINGE, RIGHT	CHARNIÈRE BAS SECTION, DROITE
4	2	91695	SPINDEL NR. 1 -FÆSTE BUND/MIDT	SPINDEL	SPINDLE	FUSEAU
5	1	37907	PLADE TIL CYLINDERFÆSTE - ØVERST	BESCHLAG	MOUNTING PLATE	FIXATION
6	2	90721	SMØRENIPPEL M8x1	SCHMIERNIPPEL	GREASE NIPPLE	GRAISSEUR
7	1	72275	NAGLE F Ø25X85(113)	BOLZEN	PIN	AXE
8	1	90677	SPLIT 8X50 MM GALV.	SPLINT	SPLIT PIN	GOUPILLE
9	17	92342	BOLT 20x70 8.8 GALV.	SCHRAUBE	SCREW	BOULON
10	19	92052	MØTRIK M 20 SELVLÅS GALV. 8	MUTTER SELBSTGESICHERT	SELF-LOCKING NUT	ÉCROU DE SÉCURITÉ
11	2	92336	BOLT 20 X 80 8.8 GALV.	SCHRAUBE	SCREW	BOULON
12	1	37853	STRIGLESEKTION MAXIROLL 630 HØJRE	EGGENSEKTION	HARROW SECTION	SECTION DE HERSE
13	35	14808	STRIGLETAND 12 MM - KPL.	ZINKEN	SPRING TINE	DENT DE HERSE

530 + 630 + 760 + 830

	Tænder Crackerboard tine CB-zinken Dent CB		Striglesektion Square Tube Vierkant rohr Tube carré		Nederste hængsel Bottom hinge Unterstes scharnier Charnière bas section		Arm til strigle M. cylinderfæste Arm Arm Bras
	Stk. Pieces Stück Nombre	Højre Right Rechts Droite	Venstre Left Links Gauche	Højre Right Rechts Droite	Venstre Left Links Gauche	Venstre Left Links Gauche	
MAXIROLL 530	27	37880	37881	37735	37736	37505	
MAXIROLL 630	35	37853	37849	37695	37696	37505	
MAXIROLL 760	45	37884	37885	37504	37507	37505	
MAXIROLL 830	50	37861	37862	37504	37507	37505	

Lameltand 80 mm bred kpl. m/buk spids, CB-zinken, Crackerboard tine, Dent CB



### LAMELTAND 80MM BRED KPL. M/BU

CB-ZINKEN  
CRACKERBOARD TINE  
DENT CB

**91704**



## LAMELTAND 80MM BRED KPL. M/BUK SPIDS

91704

CB-ZINKEN  
CRACKERBOARD TINE  
DENT CB

Pos.	Qty.	Part nr.	Benævnelse	Bezeichnung	Description	Designation
1	1	91721	SPÆNDESTYKKE 10 MM TIL 80 MM TAND	SPANNSTÜCK	PLATE	PIÈCE DE SERRAGE
2	1	91707	LAMELTAND LANG 3 HULS 80MM BRED	CB-ZINKEN	CB - TINE	DENT DE CB
3	1	92303	BOLT 12x110 8.8 GALV.	SCHRAUBE	SCREW	BOULON
4	1	92050	MØTRIK M12 SELVLÅS. GLV. 8	MUTTER SELBSTSCHLIESSEND	SELFLOCKING NUT	ÉCROU DE SÉCURITÉ
5	1	91730	SLIDDEL 100X10 BUK. kompl. M. BOLTE	SPTTZE GEBEUGT M. BOLZEN	CB POINT WITH SCREWS	POINT AVEC BOULONS.

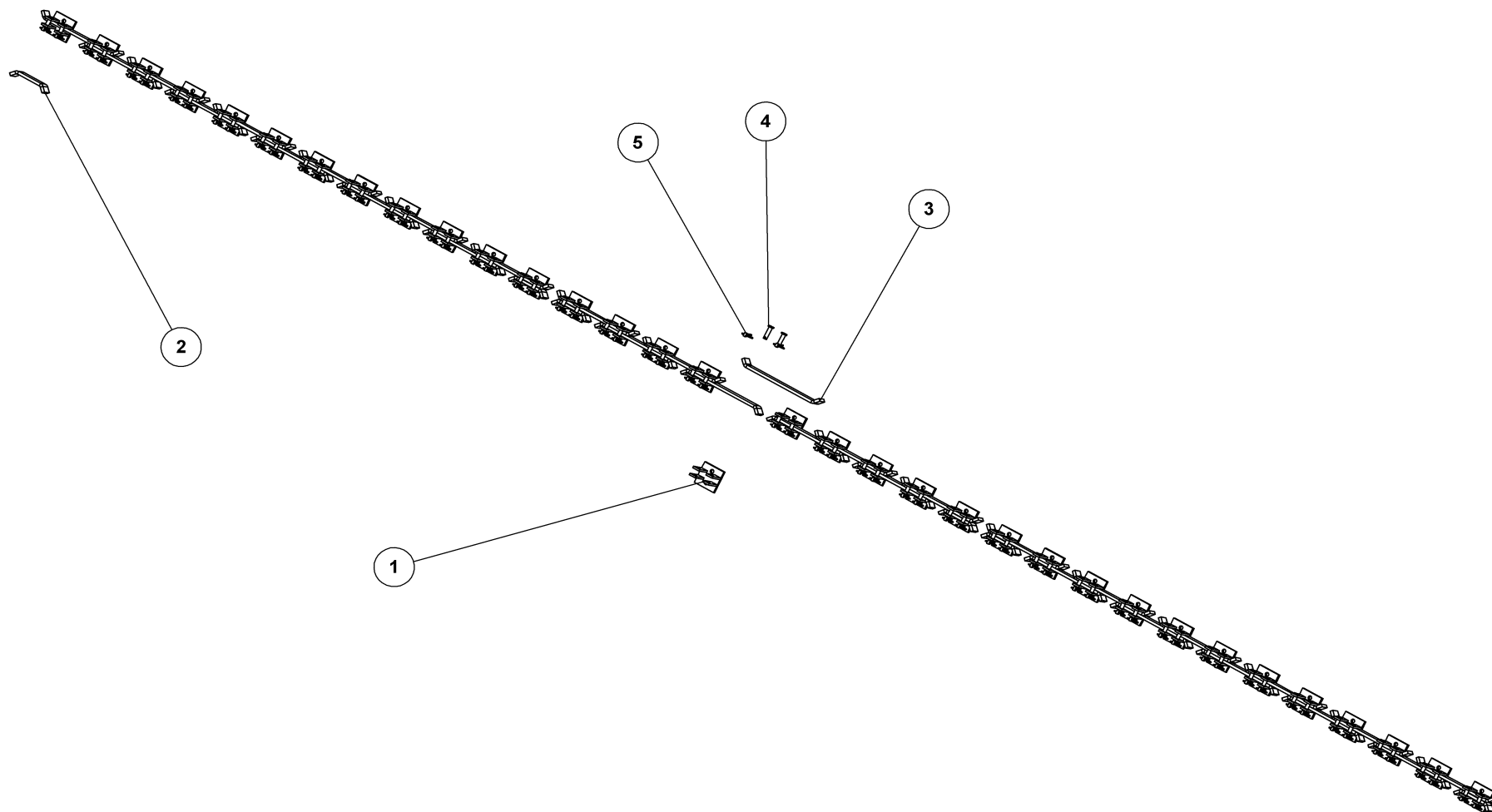
## LAMELTAND 80 MM SKORPEBRYDER KPL.

91703

Clod cracker, incl. Bolt/nut  
Schollenbrecher mit Schr.  
Dent P. Decompactage

Pos.	Qty.	Part nr.	Benævnelse	Bezeichnung	Description	Designation
5	1	91731	SKORPEBRYDER M. BOLT	SCHOLLENBRECHER MIT SCHR.	CLOD CRACKER, INCL. BOLT/NUT	DENT P. DECOMPACTAGE

Sammenlåsningssæt crackerboard 630,



## SAMMENLÅSNINGSSÆT CRACKERBOARD 630

RIEGLE  
LOCK  
COUVRE

**24184**



## SAMMENLÅSNINGSSÆT

## CRACKERBOARD 630

24184

RIEGLE  
LOCK  
COUVRE

Pos.	Qty.	Part nr.	Benævnelse	Bezeichnung	Description	Designation
1	34	37369	SAMMENLÅS. KIT. CRACKERBOARD	RIEGLE	LOCK	COUVRE
2	6	37762	LÅSESTYKKE, LILLE	ABSTANDS BÜCHSE	SPACER	BAGUE DE DISTANCE
3	31	37763	LÅSESTYKKE, LANG	ABSTANDS BÜCHSE	SPACER	BAGUE DE DISTANCE
4	68	37556	NAGLE R Ø 12X40 (45)	BOLZEN	PIN	AXE
5	68	90682	RINGSPLIT Ø 5X32	RINGSPLINT	LINCH PIN	GOUPILLE

## SAMMENLÅSNINGSSÆT CRACKERBOARD 530

24182

RIEGLE  
LOCK  
COUVRE

Pos.	Qty.	Part nr.	Benævnelse	Bezeichnung	Description	Designation
1	30	37369	SAMMENLÅS KIT, CRACKERBOARD	RIEGLE	LOCK	COUVRE
3	27	37763	LÅSESTYKKE, LANG	ABSTANDS BÜCHSE	SPACER	BAGUE DE DISTANCE
4	60	37556	NAGLE R Ø 12X40 (45)	BOLZEN	PIN	AXE
5	60	90682	RINGSPLIT Ø 5X32	RINGSPLINT	LINCH PIN	GOUPILLE

## SAMMENLÅSNINGSSÆT CRACKERBOARD 760

24187

RIEGLE  
LOCK  
COUVRE

Pos.	Qty.	Part nr.	Benævnelse	Bezeichnung	Description	Designation
1	40	37369	SAMMENLÅS KIT, CRACKERBOARD	RIEGLE	LOCK	COUVRE
3	37	37763	LÅSESTYKKE, LANG	ABSTANDS BÜCHSE	SPACER	BAGUE DE DISTANCE
4	80	37556	NAGLE R Ø 12X40 (45)	BOLZEN	PIN	AXE
5	80	90682	RINGSPLIT Ø 5X32	RINGSPLINT	LINCH PIN	GOUPILLE

## SAMMENLÅSNINGSSÆT CRACKERBOARD 830

24188

RIEGLE  
LOCK  
COUVRE

Pos.	Qty.	Part nr.	Benævnelse	Bezeichnung	Description	Designation
1	44	37369	SAMMENLÅS KIT, CRACKERBOARD	RIEGLE	LOCK	COUVRE
3	41	37763	LÅSESTYKKE, LANG	ABSTANDS BÜCHSE	SPACER	BAGUE DE DISTANCE
4	88	37556	NAGLE R Ø 12X40 (45)	BOLZEN	PIN	AXE
5	88	90682	RINGSPLIT Ø 5X32	RINGSPLINT	LINCH PIN	GOUPILLE