

**DALBO®**

**Reservedele  
Spareparts  
Ersatzteile  
Pieces**

TRIMAX Classic/NSH  
300/410  
Serial no. 136- 155

MADE IN  DENMARK

# Indholdsfortegnelse,

Table of Contents, Inhaltsverzeichnis, Table des matières

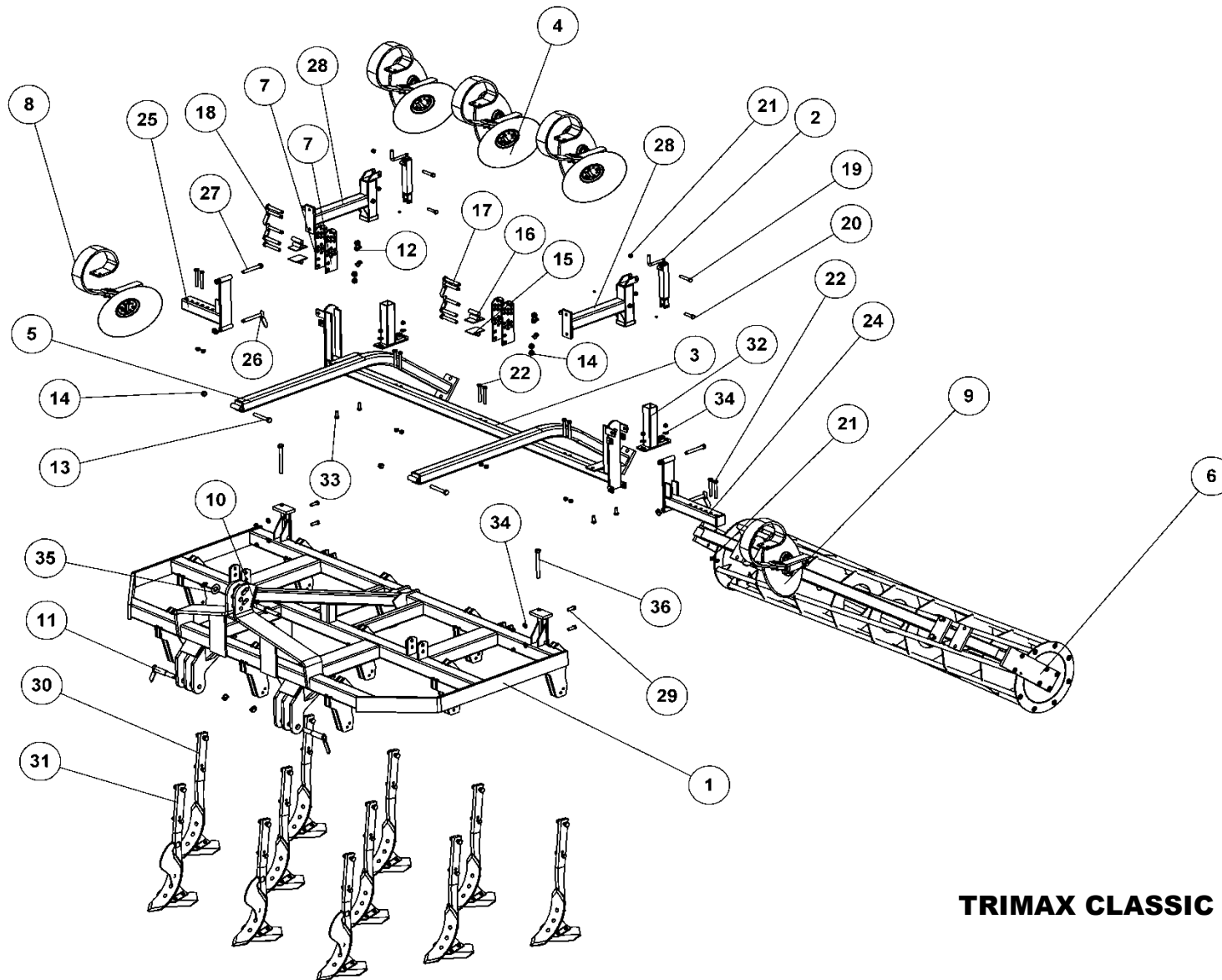
|   |           |
|---|-----------|
| RESERVEDELSLISTENS OPBYGNING, THE CONSTRUCTION OF THE SPAREPARTSLIST,.....  | 4         |
| TRIMAX CLASSIC 300 CM .....   | 5         |
| TRIMAX 300 NSH 2D .....   | 7         |
| TRIMAX 410 NSH 2D FAST .....  | 9         |
| TRIMAX 410 NSH 2D .....   | 11        |
| <b>UDSTYR.....</b>  | <b>13</b> |
| TAND KPL., ZINKEN, TINE, DENT .....   | 13        |
| .....   | 13        |
| .....   | 13        |
| .....   | 13        |
| TAND KPL. 3D TIL PÅBOLTNING, ZINKEN, TINE, DENT .....   | 15        |
| TAND KPL. 3D TIL PÅBOLTNING, ZINKEN, TINE, DENT .....   | 17        |
| STILK DOBBELT MODEL 2005, STIEL DOPPELT, DOUBLE SHANK, TIGE DOUBLE .....  | 19        |
| STILK ENKEL MODEL 2005, SINGLE SHANK, STIEL EINFACH, TIGE SIMPLE .....  | 21        |
| NAV T/SKIVE KPL. Ø35, NABE, HUB, MOYEU .....  | 23        |
| <b>PAKKERE 300.....</b>   | <b>25</b> |
| RØRPAKKERVALSE, 300 CAGE ROLLER, ROHRSTABWALZE, ROULEAU A TUBE.....   | 25        |
| T-RINGS EFTERLØBER 300, ROLLER, NACHLÄUFER, TRAIN .....   | 27        |
| T-RINGSAKSEL 300, T-RING SHAFT, T-RING ACHSE, ARBRE D'ANNEAU-T .....  | 29        |
| T-RINGS EFTERLØBER 200 CM, T-RING WALZE, T-RING ROLLER, ROULEAU A T .....   | 31        |
| T-RINGS EFTERLØBER 410 CM, T-RING WALZE, T-RING ROLLER, ROULEAU A T .....   | 33        |
| <b>EKSTRAUDSTYR, OPTIONS.....</b>   | <b>35</b> |
| F-JERNS KRYMLER TIL T-RINGEFTERLØBER 300, FLAT IRON CAGE ROLLER, F-EISEN KRÜMLER, ROULEAU DE NIVELLEMENT DE FER EN F..... | 35        |
| F-JERNS KRYMLER TIL T-RINGEFTERLØBER 300, FLAT IRON CAGE ROLLER, F-EISEN KRÜMLER, ROULEAU DE NIVELLEMENT DE FER EN F..... | 37        |
| LYGTESÆT, LIGHT SET, LEUCHTSSATZ, ENSEMBLE DE PHARES .....  | 39        |
| HYDR. FOR STENSIKRING TRIMAX 300 2D, HYDRAULIK, HYDRAULIC, HYDRAULIQUE .....  | 41        |
| HYDR. TIL STENSIKRING TRIMAX 410, HYDRALIK, HYDRAULIC, HYDRAULIQUE .....  | 43        |
| HYDR. TIL OPKLAP TRIMAX 410, HYDR. AUSKLAPPEN, HYDR. FOLDING, HYDR. DE REPLIAGE .....                                     | 45        |



## Reservedelslistens opbygning, the construction of the sparepartslist,

|  |  |   |  |
|--|--|---|--|
| <p>Reservedelstegningerne tager udgangspunkt i en 3 meter TRIMAX Classic. Ved de øvrige modeller er der udarbejdet en ekstra reservedelsliste hvor i forskellene som hoveddrummer mm. fremgår</p>  | <p>The spare parts drawings have their point of origin in a 3 m TRIMAX Classic. For the other models there is made an extra spare parts list, where the differences are shown.</p>   | <p>Die Ersatzteilzeichnungen sind ursprünglich von der 3 m TRIMAX Classic. Für die anderen Typen gibt es eine separate Ersatzteilliste, die Unterschiede aufzeigt.</p>  | <p>Les dessins des pièces détachées sont basés sur un TRIMAX Classic 3 m. Pour les autres modèles une liste supplémentaire de pièces est établie où les différences sont montrées.</p>   |
| <p>For deres sikkerhed samt for funktionsdygtigheden af deres maskine, bør der kun anvendes originale DALBO reservedele til deres maskine</p> <p>Når de bestiller reservedele bør de altid informere om:</p> <ul style="list-style-type: none"> <li>• Reservedelsnummer</li> <li>• Maskinens typenummer</li> <li>• Antal styk af reservedelen</li> </ul> | <p>For your safety and for the functions of the mashing, you should only use original spare parts for m DALBO.</p> <p>When you order spare parts, you should always inform about:</p> <ul style="list-style-type: none"> <li>• Spare part number</li> <li>• The mashing type number</li> <li>• Amount of spare parts pieces</li> </ul> | <p>Zu Ihrer Sicherheit und zur einwandfreien Funktion ihres Gerätes sollten sie unbedingt nur original DALBO Ersatzteile verwenden.</p> <p>Wenn sie Ersatzteile bestellen bitte folgendes beachten:</p> <ul style="list-style-type: none"> <li>• Ersatzteil-Nummer</li> <li>• Geräte-Nummer und -typ</li> <li>• Anzahl der Ersatzteile</li> </ul> | <p>Pour votre sécurité et pour les fonctions du matériel, vous devez utiliser uniquement des pièces détachées d'origine DALBO.</p> <p>Lorsque vous commandez vos pièces détachées, vous devez toujours nous indiquer :</p> <ul style="list-style-type: none"> <li>• Le numéro de la pièce</li> <li>• Le type de la machine</li> <li>• La quantité des pièces détachées.</li> </ul> |

# TRIMAX classic 300 cm



**TRIMAX CLASSIC 300 CM**

**77033**

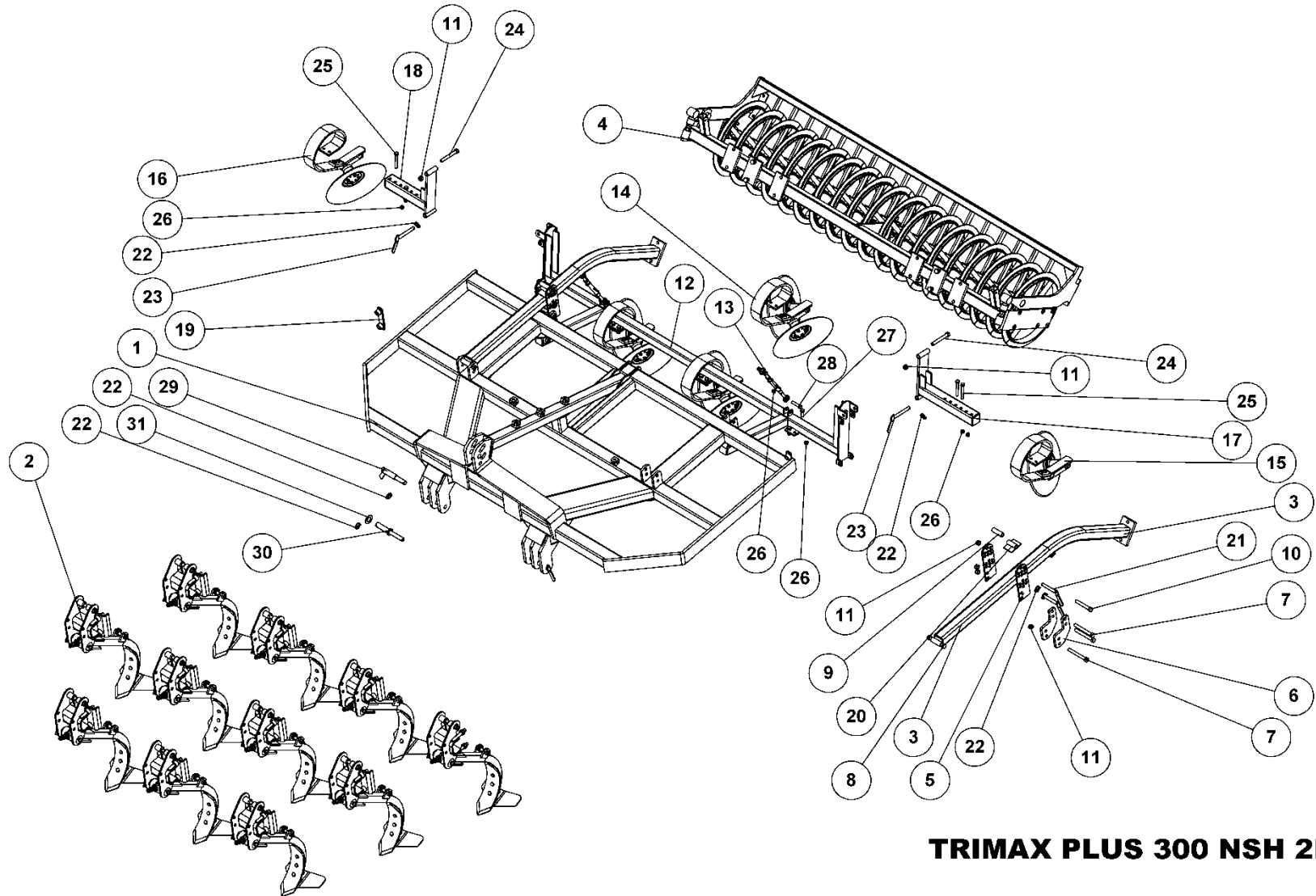


**TRIMAX CLASSIC 300 CM**

**77033**

| Pos. | Qty. | Part nr. | Benævnelse                             | Bezeichnung            | Description          | Designation         |
|------|------|----------|--|------------------------|----------------------|---------------------|
| 1    | 1    | 77593    | HØVEDDRAMME 3-BULLETT 300 CLASSIC      | HAUPTTRAHMEN           | MAIN FRAME           | CHASSIS             |
| 2    | 2    | 21465    | SPINDEL SHF 6-01                       | SPINDEL                | SPINDLE              | FUŞEAU              |
| 3    | 1    | 77610    | TVÆRRØR FOR TALLERKENER KPL. - 300     | ROHR                   | TUBE                 | TUBE                |
| 4    | 3    | 77639    | STILK DOBBELT MODEL 2005               | STIEL DOPPELT          | DOUBLE SHANK         | TIGE DOUBLE         |
| 5    | 2    | 77607    | ARM FOR EFTERLØBER KPL. - 3 BULLETT    | ARM FÜR DEN NACHLÄUFER | ARM FOR TOWED ROLLER | BRAS POUR TRÂINE    |
| 6    | 1    | 76062    | 300 CM RØRPAKKER-EFTERLØBER            | NACHLÄUFER             | ROLLER               | TRÂINE              |
| 7    | 4    | 75404    | JUSTERPLADE KRYMLER, NY                | JUSTIER PLATTE         | ADJUSTING PLATE      | PLAQUE AJUSTER      |
| 8    | 1    | 77640    | STILK ENKELT, HØJRE 2005               | STIEL EINFACH RECHTS   | SINGLE SHANK, RIGHT  | TIGE SIMPLE DROITE  |
| 9    | 1    | 77641    | STILK ENKELT, VENSTRE 2005             | STIEL EINFACH LINKS    | SINGLE SHANK, LEFT   | TIGE SIMPLE GAUCHE  |
| 10   | 1    | 90454    | NAGLE U Ø25-32X105 KAT. II-III         | BOLZEN                 | PIN                  | AXE                 |
| 11   | 2    | 76454    | NAGLE H Ø28/35X178(193)                | BOLZEN                 | PIN                  | AXE                 |
| 12   | 9    | 90680    | RINGSPLIT Ø 8X40 FLAD                  | RINGSPLINT             | LINCH PIN            | GOUPILLE            |
| 13   | 2    | 92340    | BOLT 20x140 8.8 GALV.                  | SCHRAUBE               | SCREW                | BOULON              |
| 14   | 10   | 92052    | MØTRIK M 20 SELVLÅS. GALV. 8           | MUTTER SELBSTGESICHERT | SELF-LOCKING NUT     | ÉCROU DE SÉCURITÉ   |
| 15   | 4    | 76386    | STØTTE FOR ARM                         | STÜTZE FÜR ARM         | SUPPORT FOR ARM      | BEQUILLE POUR BRAS  |
| 16   | 2    | 75406    | AFSTANDSRØR TIL JUSTERPLADE            | ABSTANDSSTÜCK          | SPACER               | ENTRETOISE          |
| 17   | 6    | 92341    | BOLT 20x130 8.8 GALV.                  | SCHRAUBE               | SCREW                | BOULON              |
| 18   | 4    | 75505    | NAGLE H Ø20X110(125)                   | BOLZEN                 | PIN                  | AXE                 |
| 19   | 2    | 92321    | BOLT 16x90 8.8 GALV.                   | SCHRAUBE               | SCREW                | BOULON              |
| 20   | 2    | 92319    | BOLT 16x70 8.8 GALV.                   | SCHRAUBE               | SCREW                | BOULON              |
| 21   | 22   | 92051    | MØTRIK M16 SELVLÅS. GLV.8              | MUTTER                 | SELF-LOCKING NUT     | ÉCROU               |
| 22   | 10   | 92324    | BOLT 16X120 8.8 GALV.                  | SCHRAUBE               | SCREW                | BOULON              |
| 23   | 4    | 90721    | SMØRENIPPEL M8x1                       | SCHMIERNIPPEL          | GREASE NIPPLE        | GRAISSEUR           |
| 24   | 1    | 77677    | TVÆRRØR FOR TALLERKEN KPL. 300 VENSTRE | ROHR                   | TUBE                 | TUBE                |
| 25   | 1    | 77675    | TVÆRRØR FOR TALLERKEN KPL. 300 HØJRE   | ROHR                   | TUBE                 | TUBE                |
| 26   | 2    | 75503    | NAGLE H Ø20X145(160)                   | BOLZEN                 | PIN                  | AXE                 |
| 27   | 2    | 92338    | BOLT 20x150 8.8 GALV.                  | SCHRAUBE               | SCREW                | BOULON              |
| 28   | 2    | 77680    | TVÆRRØRSOPHÆNG                         | AUFHÄNGUNG             | LINKAGE              | SUSPENSION          |
| 29   | 4    | 92317    | BOLT 16x50 8.8 GALV. (SÆTBOLT)         | SCHRAUBE               | SET SCREW            | BOULON              |
| 30   | 8    | 76269    | TAND KPL. TRIPLEX 120MM MED SKÆR       | ZINKEN                 | TINE                 | DENT                |
| 31   | 3    | 76262    | TAND M. TERRA. KPL. TRIPLEX CLASSIC    | ZINKEN                 | TINE                 | DENT                |
| 32   | 2    | 77651    | RØR FOR DYBDEJUSTERING                 | HALTER                 | BRACKET              | SUPPORT             |
| 33   | 4    | 92316    | BOLT 16x40 8.8 GALV. (SÆTBOLT)         | SCHRAUBE               | SET SCREW            | BOULON              |
| 34   | 8    | 90663    | SKIVE Ø17-Ø35-2                        | SCHIBE                 | WASHER               | RONDELLE            |
| 35   | 1    | 90660    | SKIVE Ø33-Ø68-4                        | UNTERLEGSCHIBE         | WASHER               | RONDELLE DE SERRAGE |
| 36   | 2    | 92329    | BOLT 20 X 200 SÆTBOLT 8.8 GLV.         | SCHRAUBE               | SCREW                | BOULON              |

# TRIMAX 300 NSH 2D



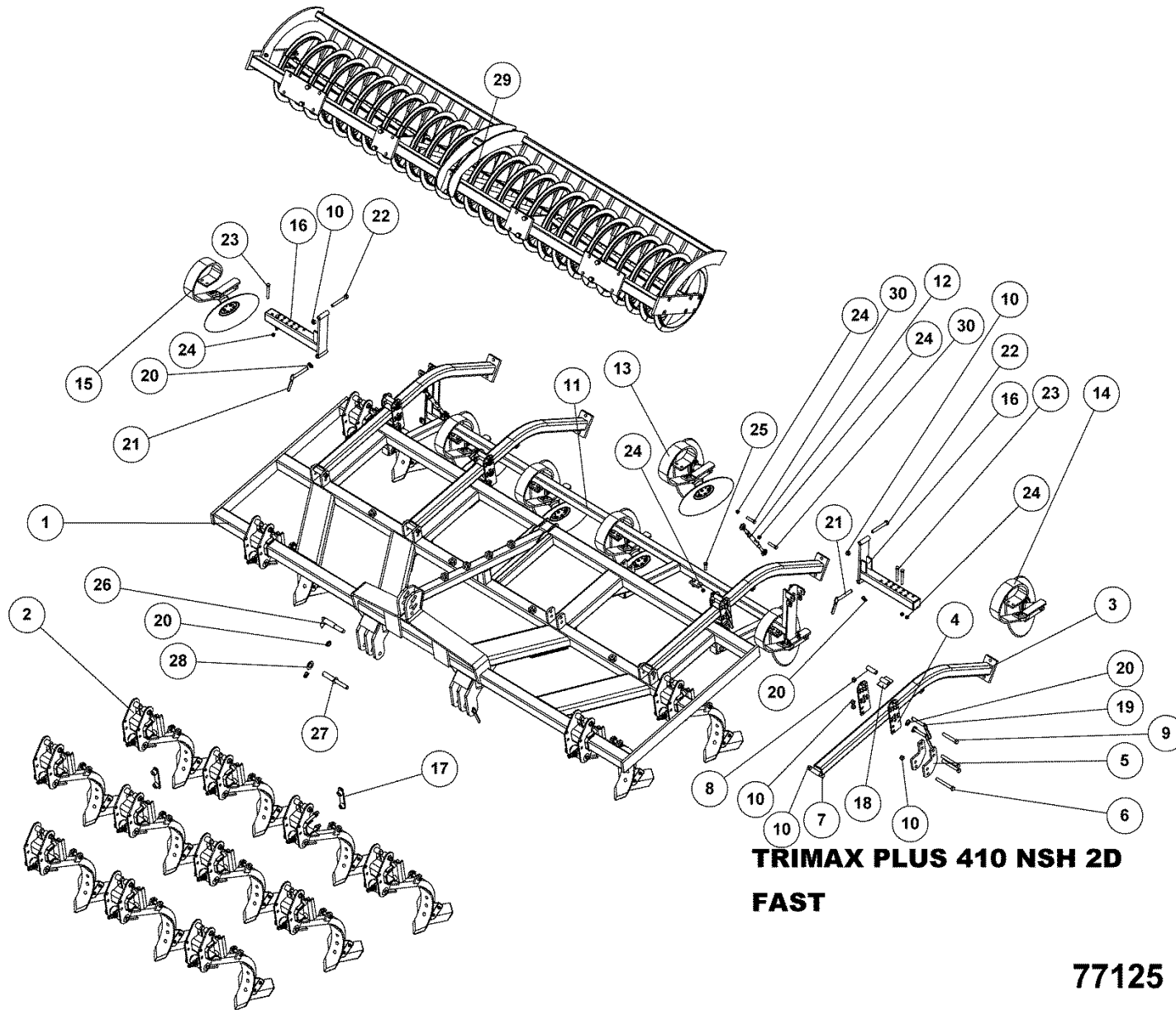
## TRIMAX PLUS 300 NSH 2D

77124





# TRIMAX 410 NSH 2D fast



**TRIMAX PLUS 410 NSH 2D  
FAST**

**77125**



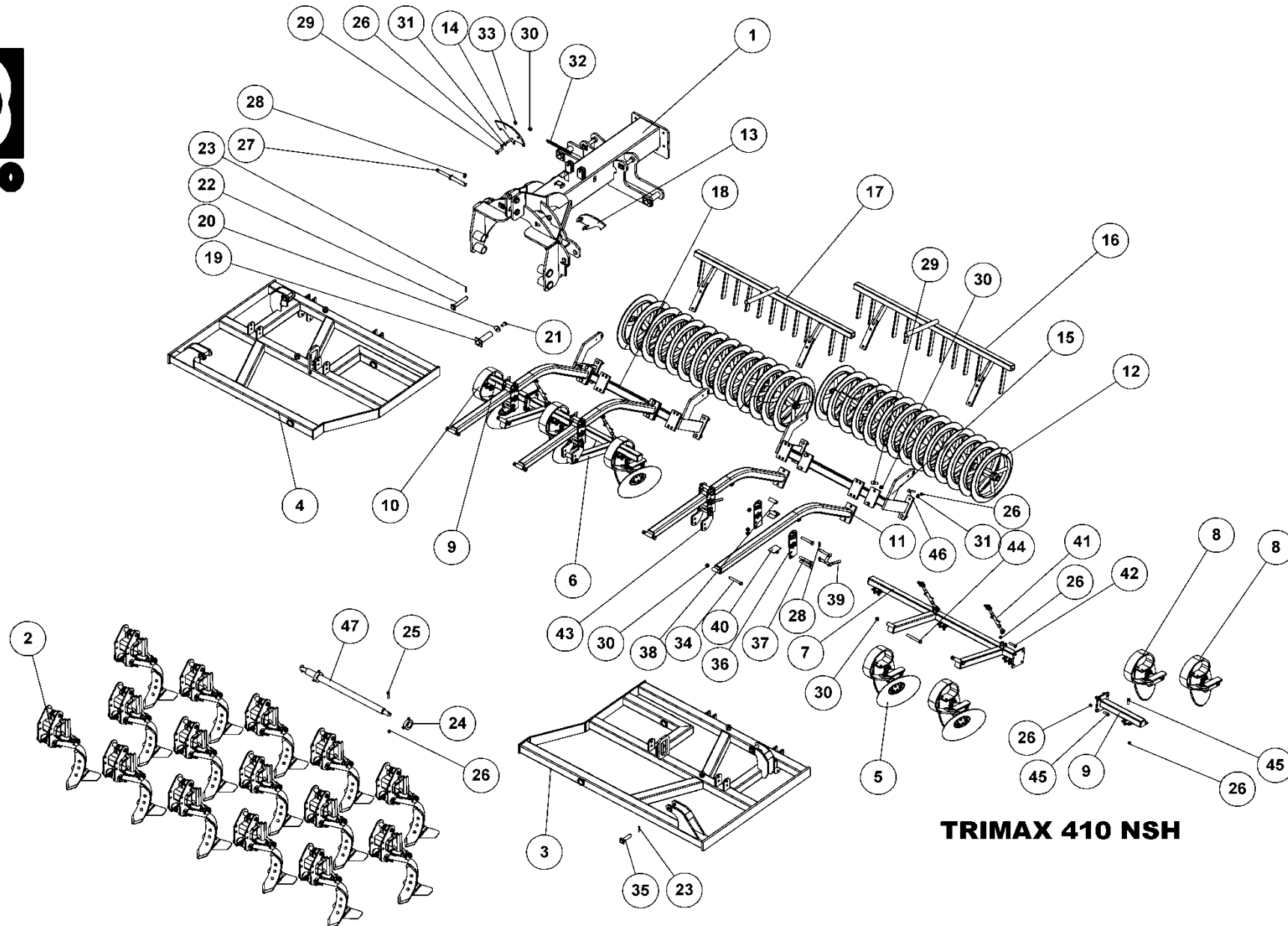
**TRIMAX PLUS 410 NSH 2D**

**FAST**

**77125**

| Pos. | Qty. | Part nr. | Benævnelse                           | Bezeichnung             | Description          | Designation               |
|------|------|----------|--------------------------------------|-------------------------|----------------------|---------------------------|
| 1    | 1    | 77378    | HOVED RAMME TRI-MAX 410 NSH          | HAUPTRAHMEN             | MAIN FRAME           | CHASSIS                   |
| 2    | 15   | 77966    | TAND KPL. 3D TIL PÅBOLTNING          | ZINKEN                  | TINE                 | DENT                      |
| 3    | 4    | 77359    | ARM FOR EFTERLØBER KPL. - 3 BULLET   | ARM FÜR DEN NACHLÄUFER  | ARM FOR TOWED ROLLER | BRAS POUR TRAÎNE          |
| 4    | 8    | 75404    | JUSTERPLADE KRYMLER                  | JUSTIER PLATTE          | ADJUSTING PLATE      | PLAQUE AJUSTER            |
| 5    | 6    | 77423    | PLADE TIL EFTERLØBER                 | BESCHLAG                | MOUNTING PLATE       | FIXATION                  |
| 6    | 9    | 92603    | BOLT 20x160 8.8 GALV.                | SCHRAUBE                | SCREW                | BOULON                    |
| 7    | 4    | 92340    | BOLT 20x140 8.8 GALV.                | SCHRAUBE                | SCREW                | BOULON                    |
| 8    | 4    | 75406    | AFSTANDSRØR TIL JUSTERPLADE          | ABSTANDSSTÜCK           | SPACER               | ENTRETOISE                |
| 9    | 6    | 92341    | BOLT 20x130 8.8 GALV.                | SCHRAUBE                | SCREW                | BOULON                    |
| 10   | 21   | 92052    | MØTRIK M20, SELVLÅS, GALV. KV. 8.8   | MUTTER SELBSTGESICHERT  | SELF-LOCKING NUT     | ÉCROU DE SÉCURITÉ         |
| 11   | 1    | 77379    | RAMME FOR TALLERKENER                | ARM                     | ARM                  | BRAS                      |
| 12   | 2    | 21399    | MINI TOPSTANG 5/8" X 5/8" - 32/47 CM | Mini barre complete     | Mini Turnbuckle      | Mini Oberlenker           |
| 13   | 4    | 77639    | STILK DOBBELT MØDEL 2005             | STIEL DOPELT            | DOUBLE SHANK         | TIGE DOUBLE               |
| 14   | 2    | 77641    | STILK ENKELT, VENSTRE 2005           | STIEL EINFACH LINKS     | SINGLE SHANK, LEFT   | TIGE SIMPLE GAUCHE        |
| 15   | 1    | 77640    | STILK ENKELT, HØJRE 2005             | STIEL EINFACH RECHTS    | SINGLE SHANK, RIGHT  | TIGE SIMPLE DROITE        |
| 16   | 2    | 77673    | TVÆRRØR FOR TALLERKEN KPL. 410 SIDE  | ROHR                    | TUBE                 | TUBE                      |
| 17   | 2    | 77373    | SPÆNDEPLADE TRI-MAX 300 KPL.         | PLATTE                  | FASTENING PLATE      | PLAQUE                    |
| 18   | 8    | 76386    | STØTTE FOR ARM                       | STÜTZE FÜR ARM          | SUPPORT FOR ARM      | BEQUILLE POUR BRAS        |
| 19   | 8    | 90463    | NAGLE H Ø20X110(125)                 | BOLZEN                  | PIN                  | AXE                       |
| 20   | 13   | 90680    | RINGSPLINT Ø 8X40 FLAD               | RINGSPLINT              | LINCH PIN            | GOUPILLE                  |
| 21   | 2    | 75503    | NAGLE H Ø20X145(160)                 | BOLZEN                  | PIN                  | AXE                       |
| 22   | 2    | 92338    | BOLT 20x150 8.8 GALV.                | SCHRAUBE                | SCREW                | BOULON                    |
| 23   | 4    | 92324    | BOLT 16X120 MM 8.8 GALV.             | SCHRAUBE                | SCREW                | BOULON                    |
| 24   | 18   | 92051    | MØTRIK M16, SELVLÅS, GALV. KV. 8.8   | MUTTER                  | NUT                  | ÉCROU                     |
| 25   | 10   | 92317    | BOLT 16X50 MM 8.8 GALV.              | SCHRAUBE                | SCREW                | BOULON                    |
| 26   | 2    | 76464    | NAGLE H Ø28/35X178 (193) MM          | BOLZEN                  | PIN                  | AXE                       |
| 27   | 1    | 90464    | NAGLE U Ø25-32X105 KAT. II-III       | BOLZEN                  | PIN                  | AXE                       |
| 28   | 1    | 90659    | SP. SKIVE M36 Ø66/37X5 GLV.          | UNTERLEGSCHIEBE SCHWARZ | WASHER, BLACK        | RONDELLE DE SERRAGE NOIRE |
| 29   | 1    | 80424    | EFTERLØBER KPL. 400 CM T-RING        | NÄCHLAUFER              | ROLLER, T-RING       | TRAÎNE, ANNEAU-T          |
| 30   | 4    | 92319    | BOLT 16X70 MM 8.8 GALV.              | SCHRAUBE                | SCREW                | BOULON                    |

# TRIMAX 410 NSH 2D



**TRIMAX 410 NSH**

**77134**



# TRIMAX 410 NSH

77134

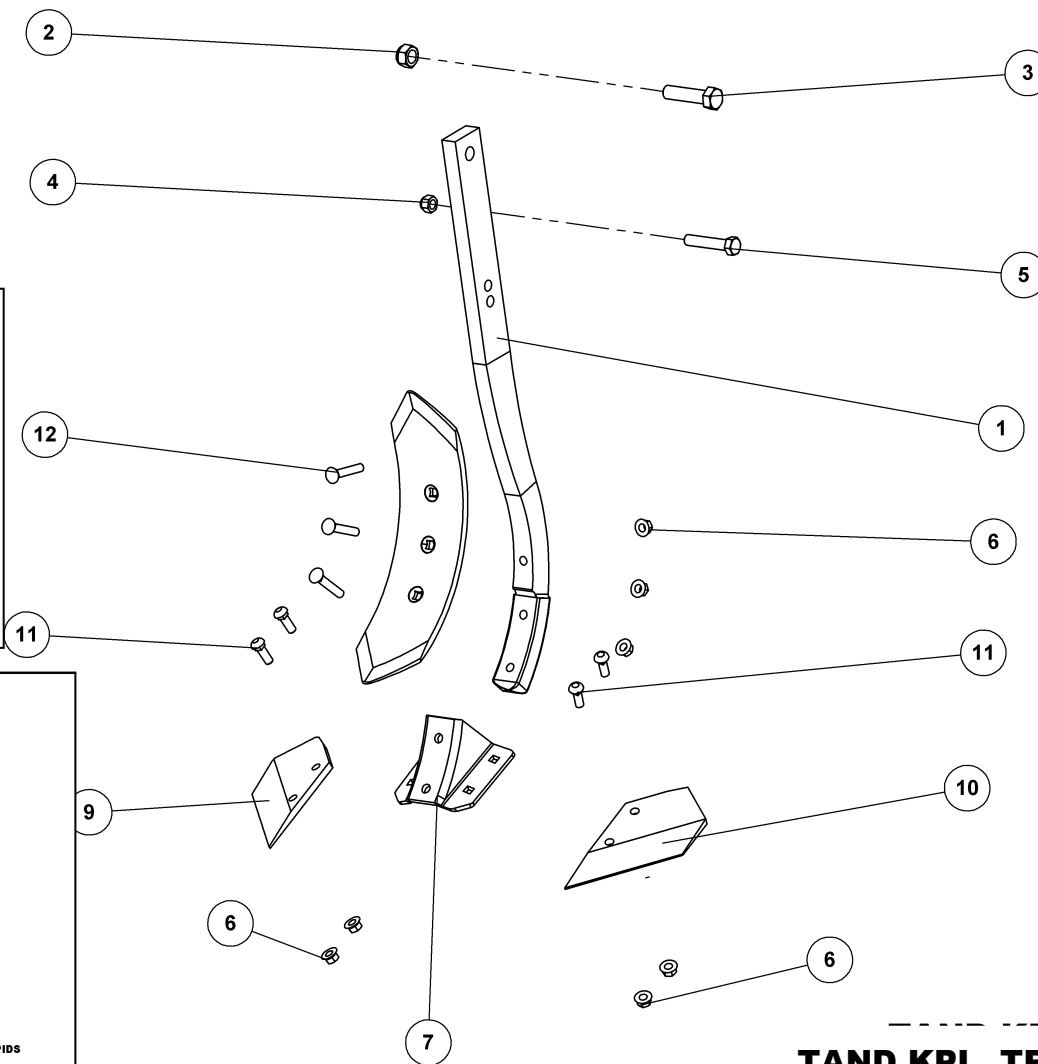
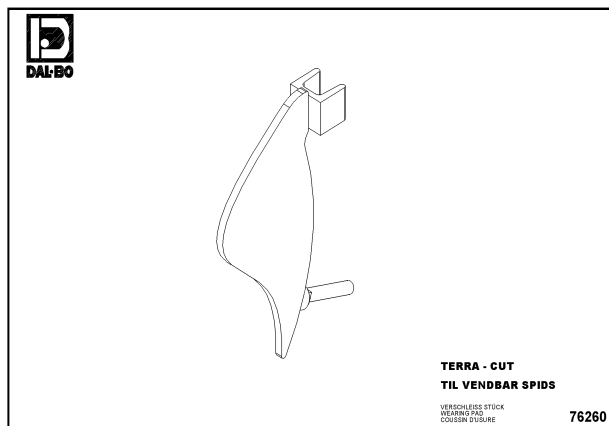
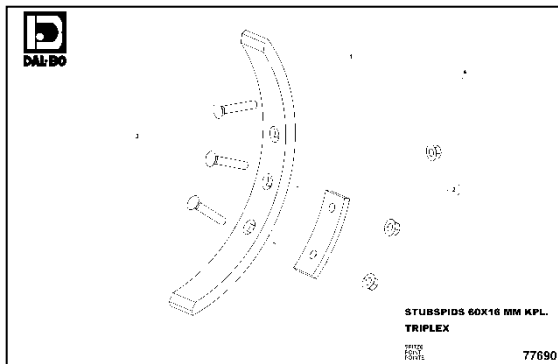
| Pos. | Qty. | Part nr. | Benævnelse                           | Bezeichnung            | Description          | Designation                      |
|------|------|----------|--------------------------------------|------------------------|----------------------|----------------------------------|
| 1    | 1    | 77352    | HOVEDRAMME                           | HAUPTTRAHMEN           | MAIN FRAME           | CHASSIS                          |
| 2    | 15   | 77966    | TAND KPL. 3D TIL PÅBOLTNING          | ZINKEN                 | TINE                 | DENT                             |
| 3    | 1    | 77354    | SIDERAMME VENSTRE                    | SEITENRAHMEN LINKS     | SIDE FRAME, LEFT     | CADRE LATÉRAL GAUCHE             |
| 4    | 1    | 77353    | SIDERAMME HØJRE                      | SEITENSEKTION RECHTS   | SIDE SEKTION RIGHT   | SECTION LATÉRALE DROITE          |
| 5    | 4    | 77639    | STILK DOBBELT MODEL 2005             | STIEL DOPPELT          | DOUBLE SHANK         | TIGE DOUBLE                      |
| 6    | 1    | 77357    | HØJRE ARM FOR BL-TAL                 | ARM                    | ARM                  | BRAS                             |
| 7    | 1    | 77356    | VENSTRE ARM FOR BL-TAL               | ARM                    | ARM                  | BRAS                             |
| 8    | 2    | 77641    | STILK ENKELT, VENSTRE 2005           | STIEL EINFACH LINKS    | SINGLE SHANK, LEFT   | TIGE SIMPLE GAUCHE               |
| 9    | 2    | 77358    | ARM FOR SIDETALLERKNER               | ARM                    | ARM                  | BRAS                             |
| 10   | 1    | 77640    | STILK ENKELT, HØJRE 2005             | STIEL EINFACH RECHTS   | SINGLE SHANK, RIGHT  | TIGE SIMPLE DROITE               |
| 11   | 4    | 77359    | ARM FOR EFTERLØBER KPL. - 3 BULLET   | ARM FÜR DEN NACHLÄUFER | ARM FOR TOWED ROLLER | BRAS POUR TRAÎNE                 |
| 12   | 2    | 77361    | T-RINGS EFTERLØBER 200CM             | T-RING WALZE           | T-RING ROLLER        | ROULEAU A T                      |
| 13   | 1    | 77363    | LÅS HØJRE                            | RIEGLE                 | LOCK                 | COUVRE                           |
| 14   | 1    | 77362    | LÅS VENSTRE                          | RIEGLE                 | LOCK                 | COUVRE                           |
| 15   | 1    | 77349    | EFTERLØBERAMME VENSTRE               | RAHME                  | FRAME                | CADRE                            |
| 16   | 1    | 77366    | AFRSKRABER VENSTRE                   | ABSTREIFER FÜR T-RING  | T-RING SCRAPER       | SYSTÈME DE RACLAGE POUR ANNEAU-T |
| 17   | 1    | 77365    | AFRSKRABER HØJRE                     | ABSTREIFER FÜR T-RING  | T-RING SCRAPER       | SYSTÈME DE RACLAGE POUR ANNEAU-T |
| 18   | 1    | 77355    | EFTERLØBERAMME HØJRE                 | RAHME                  | FRAME                | CADRE                            |
| 19   | 4    | 97361    | NAGLE F Ø50X170(185)M20 ind.         | BOLZEN                 | PIN                  | AXE                              |
| 20   | 4    | 74529    | SKIVE Ø21-Ø69-10                     | UNTERLEGSCHLEIBE       | WASHER               | RONDELLE DE SERRAGE              |
| 21   | 4    | 92349    | BOLT 20x40 8.8 GALV. (SÆTBOLT)       | SCHRAUBE               | SCREW                | BOULON                           |
| 22   | 4    | 77310    | NAGLE F Ø30X175 (203)                | BOLZEN                 | PIN                  | AXE                              |
| 23   | 8    | 90677    | SPLIT 8X50 MM GALV.                  | SPLINT                 | SPLIT PIN            | GOUPILLE                         |
| 24   | 2    | 12334    | STOPRING Ø60 KPL.                    | ANSCHLAGRING           | STOP BUSHING         | BAGUE D'ARRÊT                    |
| 25   | 2    | 92318    | BOLT 16x80 8.8 GALV.                 | SCHRAUBE               | SCREW                | BOULON                           |
| 26   | 42   | 92051    | MØTRIK M16 SELVLÅS. GLV. 8           |                        |                      |                                  |
| 27   | 1    | 90456    | NAGLE U Ø25-32X135 KAT. II-III       | BOLZEN                 | PIN                  | AXE                              |
| 28   | 9    | 90680    | RINGSPLIT Ø 8X40 FLAD                | RINGSPLINT             | LINCH PIN            | GOUPILLE                         |
| 29   | 10   | 92342    | BOLT 20x70 8.8 GALV.                 | SCHRAUBE               | SCREW                | BOULON                           |
| 30   | 30   | 92052    | MØTRIK M 20 SELVLÅS. GALV. 8         | MUTTER SELBSTGESICHERT | SELF-LOCKING NUT     | ÉCROU DE SÉCURITÉ                |
| 31   | 10   | 90663    | SKIVE Ø17-Ø35-2                      | SCHLEIBE               | WASHER               | RONDELLE                         |
| 32   | 1    | 30215    | FJEDER 3X24X240 TÆTV. GALV.          | FEDER                  | SPRING               | RESSORT                          |
| 33   | 2    | 90662    | RINGSPLIT Ø 5X32                     | RINGSPLINT             | LINCH PIN            | GOUPILLE                         |
| 34   | 6    | 92340    | BOLT 20x140 8.8 GALV.                | SCHRAUBE               | SCREW                | BOULON                           |
| 35   | 4    | 28452    | NAGLE F Ø30X100 (128)                | BOLZEN                 | PIN                  | AXE                              |
| 36   | 8    | 75404    | JUSTERPLADE KRYMLER, NY              | JUSTIER PLATTE         | ADJUSTING PLATE      | PLAQUE AJUSTER                   |
| 37   | 8    | 92341    | BOLT 20x130 8.8 GALV.                | SCHRAUBE               | SCREW                | BOULON                           |
| 38   | 4    | 75406    | AFSTANDSRØR TIL JUSTERPLADE          | ABSTANDSSTÜCK          | SPACER               | ENTRETOISE                       |
| 39   | 8    | 90453    | NAGLE H Ø20X110(125)                 | BOLZEN                 | PIN                  | AXE                              |
| 40   | 8    | 76386    | STØTTE FOR ARM                       | STÜTZE FÜR ARM         | SUPPORT FOR ARM      | BEQUILLE POUR BRAS               |
| 41   | 4    | 21399    | MINI TOPSTANG 5/8" X 5/8" - 32/47 CM | Mini barre complete    | Mini Turnbuckle      | Mini Oberlenker                  |
| 42   | 8    | 92319    | BOLT 16x70 8.8 GALV.                 | SCHRAUBE               | SCREW                | BOULON                           |
| 43   | 4    | 77423    | PLADE TIL EFTERLØBER                 | BESCHLAG               | MOUNTING PLATE       | FIXATION                         |
| 44   | 6    | 92603    | BOLT 20x160 8.8 GALV.                | SCHRAUBE               | SCREW                | BOULON                           |
| 45   | 22   | 92317    | BOLT 16x50 8.8 GALV. (SÆTBOLT)       | SCHRAUBE               | SET SCREW            | BOULON                           |
| 46   | 8    | 92321    | BOLT 16x90 8.8 GALV.                 | SCHRAUBE               | SCREW                | BOULON                           |
| 47   | 1    | 74530-1  | TRÆKBOM №60 KAT. 3 MALET             | ZUG                    | DRAWBAR              | ATTELAGE                         |

# Udstyr

Tand kpl., zinken, tine, dent



## TAND KPL. TRIMAX CLASSIC 300 CM



## TAND KPL. TRIMAX CLASSIC 300 CM



## TAND KPL. TRIPLEX CLASSIC

76269

ZINKEN  
TINE  
DENT

| Pos. | Qty. | Part nr. | Benævnelse                              | Bezeichnung              | Description             | Designation                |
|------|------|----------|---|--------------------------|-------------------------|----------------------------|
| 1    | 1    | 76250    | STIELE 60X25 - DAL-BO 2000              | STIELE                   | HANDLE                  | TIGE                       |
| 2    | 1    | 92052    | MØTRIK M 20 SELVLÅS GALV. 8             | MUTTER SELBSTGESICHERT   | SELF-LOCKING NUT        | ECROU DE SÉCURITÉ          |
| 3    | 1    | 92336    | BOLT 20 X 80 8.8 GALV.                  | SCHRAUBE                 | SCREW                   | BOULON                     |
| 4    | 1    | 92051    | MØTRIK M16 SELVLÅS GLV.8                | MUTTER                   | SELF-LOCKING NUT        | ECROU                      |
| 5    | 1    | 92800    | BOLT 16X80 KVAL. 4.6 GALV.              | SCHRAUBE                 | SCREW                   | BOULON                     |
| 6    | 7    | 92520    | MØTRIK M12 - FLANGE 10 (SIKRINGSMØTRIK) | MUTTER                   | LOCK NUT                | ÉCROU                      |
| 7    | 1    | 76252    | VINGEKONSOL 8MM - DAL-BO 2000           | SCHAR KONSOLE            | WING CONSOLE            | CONSOLE D'AILE             |
| 8    | 1    | 76261    | STUBSPIDS LIGE 120X10 - DAL-BO 200      | SPITZE                   | POINT, STRAIGHT         | POINTE RIGIDE DROITE       |
| 9    | 1    | 76267    | VINGESKÆR HØJRE - DAL-BO 2005           | FLÜGELSCHAR RECHTS       | WING PLOUGHSHARE, RIGHT | SOC À AILES LONGUES DROITE |
| 10   | 1    | 76266    | VINGESKÆR VENSTRE - DAL-BO 2005         | FLÜGELSCHAR LINKS        | WING PLOUGHSHARE, LEFT  | SOC À AILES LONGUES GAUCHE |
| 11   | 4    | 92737    | BOLT 12X35 10.9 (BRÆDDEBOLT)            | SCHRAUBE (BRETTSCHRAUBE) | BOARD BOLT              | BOULON                     |
| 12   | 3    | 75265    | PLOVBOLT M12X70 10.9                    | BÖLZEN 10.9 (PFLUG)      | PLOW BOLT               | BOULON 10.9                |



## TAND M. TERRA. KPL. TRIPLEX CLASSIC

76262

ZINKEN  
TINE  
DENT

| Pos. | Qty. | Part nr. | Benævnelse                              | Bezeichnung              | Description             | Designation                |
|------|------|----------|---|--------------------------|-------------------------|----------------------------|
| 1    | 1    | 76250    | STIELE 60X25 - DAL-BO 2000              | STIELE                   | HANDLE                  | TIGE                       |
| 2    | 1    | 92052    | MØTRIK M 20 SELVLÅS GALV. 8             | MUTTER SELBSTGESICHERT   | SELF-LOCKING NUT        | ECROU DE SÉCURITÉ          |
| 3    | 1    | 92336    | BOLT 20 X 80 8.8 GALV.                  | SCHRAUBE                 | SCREW                   | BOULON                     |
| 4    | 1    | 92051    | MØTRIK M16 SELVLÅS GLV.8                | MUTTER                   | SELF-LOCKING NUT        | ÉCROU                      |
| 5    | 1    | 92800    | BOLT 16X80 KVAL. 4.6 GALV.              | SCHRAUBE                 | SCREW                   | BOULON                     |
| 6    | 7    | 92520    | MØTRIK M12 - FLANGE 10 (SIKRINGSMØTRIK) | MUTTER                   | LOCK NUT                | ÉCROU                      |
| 7    | 1    | 76252    | VINGEKONSOL 8MM - DAL-BO 2000           | SCHAR KONSOLE            | WING CONSOLE            | CONSOLE D'AILE             |
| 8    | 1    | 76261    | STUBSPIDS LIGE 120X10 - DAL-BO 200      | SPITZE                   | POINT, STRAIGHT         | POINTE RIGIDE DROITE       |
| 9    | 1    | 76267    | VINGESKÆR HØJRE - DAL-BO 2005           | FLÜGELSCHAR RECHTS       | WING PLOUGHSHARE, RIGHT | SOC À AILES LONGUES DROITE |
| 10   | 1    | 76266    | VINGESKÆR VENSTRE - DAL-BO 2005         | FLÜGELSCHAR LINKS        | WING PLOUGHSHARE, LEFT  | SOC À AILES LONGUES GAUCHE |
| 11   | 4    | 92737    | BOLT 12X35 10.9 (BRÆDDEBOLT)            | SCHRAUBE (BRETTSCHRAUBE) | BOARD BOLT              | BOULON                     |
| 12   | 2    | 75265    | PLOVBOLT M12X70 10.9                    | BÖLZEN 10.9 (PFLUG)      | PLOW BOLT               | BOULON 10.9                |
| 13   | 1    | 76260    | TERRA - CUT                             | VERSCHLEISS STÜCK        | WEARING PAD             | COUSSIN D'USURE            |



## STUBSPIDS 60X16 MM KPL.

TRIPLEX

77690

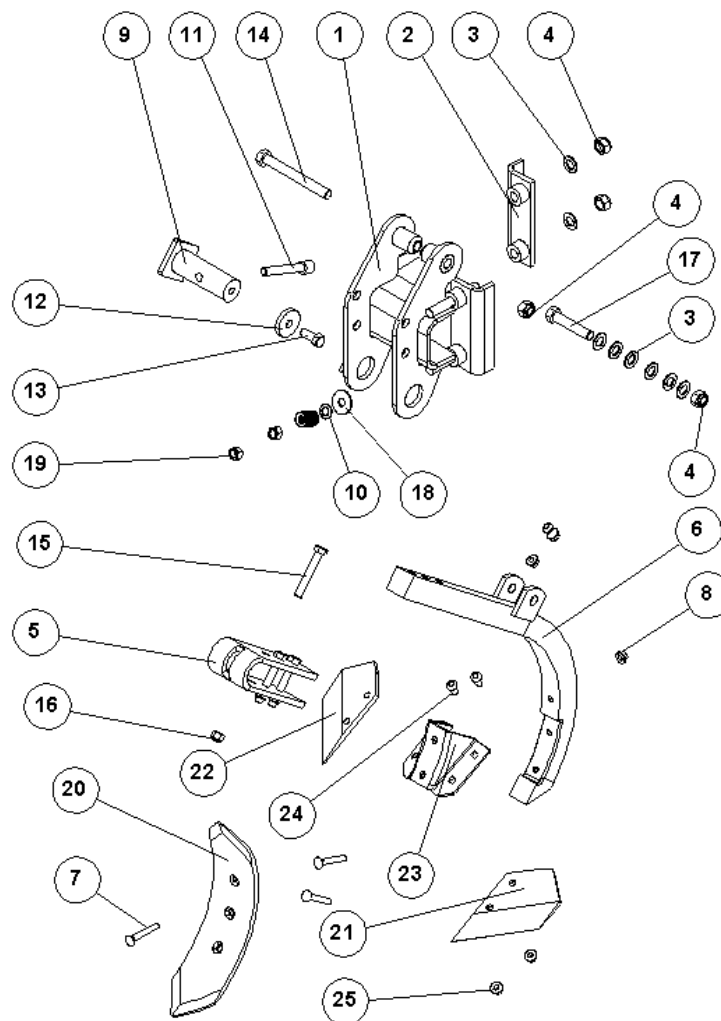
SPITZE  
POINT  
POINTE

| Pos. | Qty. | Part nr. | Benævnelse                              | Bezeichnung         | Description | Designation       |
|------|------|----------|---|---------------------|-------------|-------------------|
| 1    | 1    | 77686    | STUBSPIDS 60X16 MM                      | SPITZE              | POINT       | POINTE            |
| 2    | 1    | 77685    | KONSOL FOR STUBSPIDS 60X16 MM           | ABSTANDS BÜCHSE     | SPACER      | BAGUE DE DISTANCE |
| 3    | 3    | 75265    | PLOVBOLT M12X70 10.9                    | BÖLZEN 10.9 (PFLUG) | PLOW BOLT   | BOULON 10.9       |
| 4    | 3    | 92520    | MØTRIK M12 - FLANGE 10 (SIKRINGSMØTRIK) | MUTTER              | LOCK NUT    | ÉCROU             |

Tand kpl. 3D til påboltning, zinken, tine, dent







## TAND KPL. 3D TIL PÅBOLTNING FULD GENNEMSKÆR

ZINKEN  
TINE  
DENT

77966



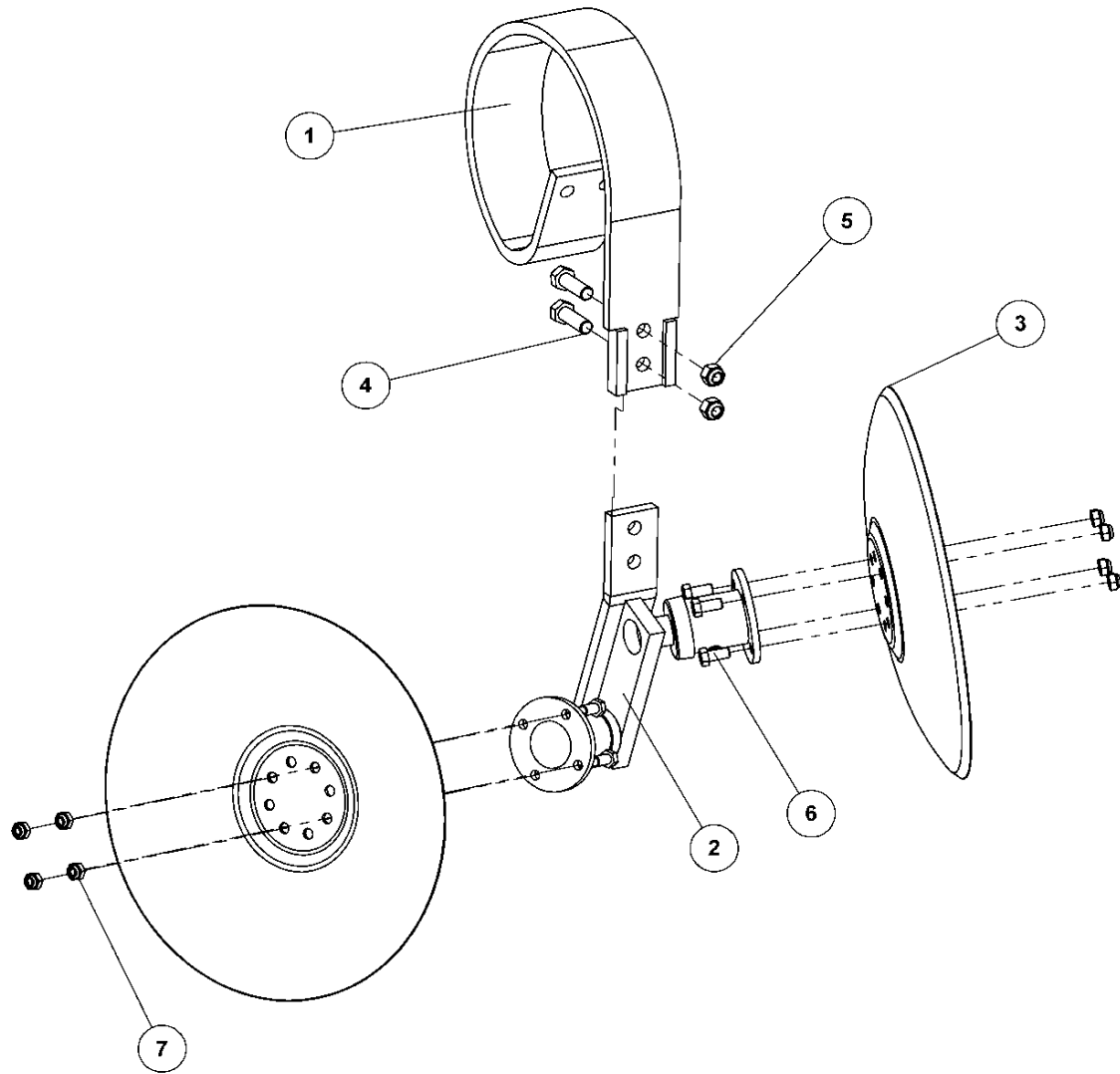
## TAND KPL. 3D TIL PÅBOLTNING

## FULD GENNEMSKÆR

77966

ZINKEN  
TINE  
DENT

| Pos. | Qty. | Part nr. | Benævnelse                         | Bezeichnung              | Description             | Designation                |
|------|------|----------|------------------------------------|--------------------------|-------------------------|----------------------------|
| 1    | 1    | 77972    | 3D TANDHOLDER TIL 100 RAMME        | ZINKENHALTER             | TINE MOUNT              | SUPPORT DE DENTS           |
| 2    | 2    | 77982    | SPÆNDETYKKE TIL 3D TANDHOLDER      | SPANNSTÜCK               | PLATE                   | PIÈCE DE SERRAGE           |
| 3    | 10   | 90671    | SKIVE Ø21-Ø37-3                    | UNTERLEGSCHLEIBE         | WASHER                  | RONDELLE DE SERRAGE        |
| 4    | 6    | 92052    | MØTRIK M20, SELVLÅS, GALV. KV. 8.8 | MUTTER SELBSTGESICHERT   | SELF-LOCKING NUT        | ÉCROU DE SÉCURITÉ          |
| 5    | 1    | 77978    | FÆSTE TIL 3D TAND                  | BEFESTIGUNG              | MOUNTING                | FIXATION                   |
| 6    | 1    | 77966    | 3D STILK                           | STIEL                    | SHANK                   | TIGE                       |
| 7    | 3    | 77967    | PLOVBOLT 12X80 12.9                | SCHRAUBE                 | SCREW                   | BOULON                     |
| 8    | 3    | 92520    | MØTRIK M12, FLANGE GALV. KV. 8.8   | MUTTER                   | NUT                     | ÉCROU                      |
| 9    | 1    | 77977    | NAGLE TIL 3D TAND                  | BOLZEN                   | PIN                     | AXE                        |
| 10   | 14   | 77987    | TALLERKENFJEDER Ø16X37X1,75        | SCHLEIBENFEDER           | DISC SPRING             | RESSORT DE DISQUE          |
| 11   | 1    | 92409    | BOLT M16X120 UMBRACD               | SCHRAUBE                 | SCREW                   | BOULON                     |
| 12   | 1    | 71570    | SKIVE Ø17,5-Ø61-10                 | SCHLEIBE                 | WASHER                  | RONDELLE                   |
| 13   | 1    | 92316    | BOLT M16x40 MM 8.8 GALV.           | SCHRAUBE                 | SET SCREW               | BOULON                     |
| 14   | 1    | 92339    | BOLT 20x180 8.8 GALV.              | SCHRAUBE                 | SCREW                   | BOULON                     |
| 15   | 3    | 92322    | BOLT M16X100 MM, 8.8 GALV.         | SCHRAUBE                 | SCREW                   | BOULON                     |
| 16   | 3    | 92051    | MØTRIK M16, SELVLÅS, GALV. KV. 8.8 | MUTTER                   | NUT                     | ÉCROU                      |
| 17   | 1    | 92337    | BOLT 20X100 MM 8.8 GALV.           | SCHRAUBE                 | SCREW                   | BOULON                     |
| 18   | 1    | 90658    | SKIVE Ø17-Ø50-3                    | UNTERLEGSCHLEIBE         | WASHER                  | RONDELLE DE SERRAGE        |
| 19   | 2    | 92031    | MØTRIK M16, GALV. KV. 8.8          | MUTTER                   | NUT                     | ÉCROU                      |
| 20   | 1    | 76261    | STUBSPIDS LIGE 120X10 - DAL-BO 200 | SPITZE                   | POINT, STRAIGHT         | POINTE RIGIDE DROITE       |
| 21   | 1    | 76266    | VINGESKÆR VENSTRE - DAL-BO 2005    | FLÜGELSCHAR LINKS        | WING PLOUGHSHARE, LEFT  | SOC À AILES LONGUES GAUCHE |
| 22   | 1    | 76267    | VINGESKÆR HØJRE - DAL-BO 2005      | FLÜGELSCHAR RECHTS       | WING PLOUGHSHARE, RIGHT | SOC À AILES LONGUES DROITE |
| 23   | 1    | 76252    | VINGEKONSOL 8MM - DAL-BO 2000      | SCHAR KONSOLE            | WING CONSOLE            | CONSOLE D'AILE             |
| 24   | 4    | 92737    | BOLT 12X35 10.9 (BRÆDDEBOLT)       | SCHRAUBE (BRETTSCHRAUBE) | BOARD BOLT              | BOULON                     |
| 25   | 4    | 92520    | MØTRIK M12, FLANGE GALV. KV. 8.8   | MUTTER                   | NUT                     | ÉCROU                      |



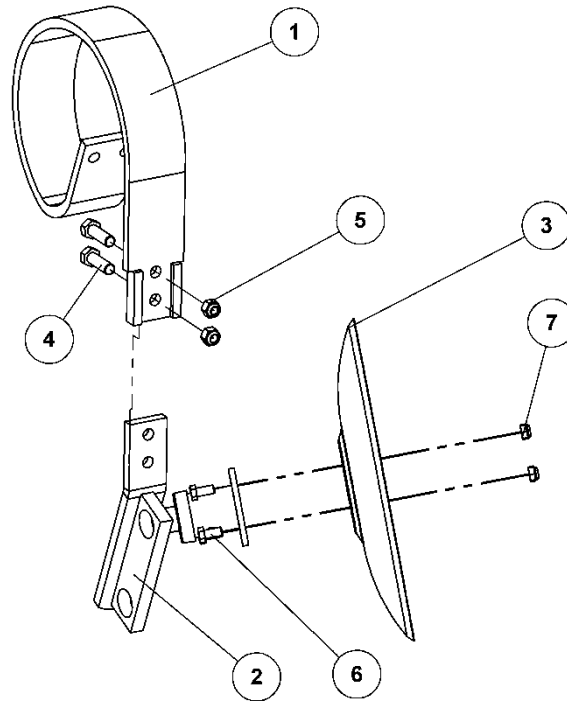
**STILK DOBBELT MODEL 2005**  
**3 BULLET**

STIEL DOPPELT  
DOUBLE SHANK  
TIGE DOUBLE

**77639**

**STILK DOBBELT MODEL 2005****3 BULLET****77639**STIEL DOPPELT  
DOUBLE SHANK  
TIGE DOUBLE

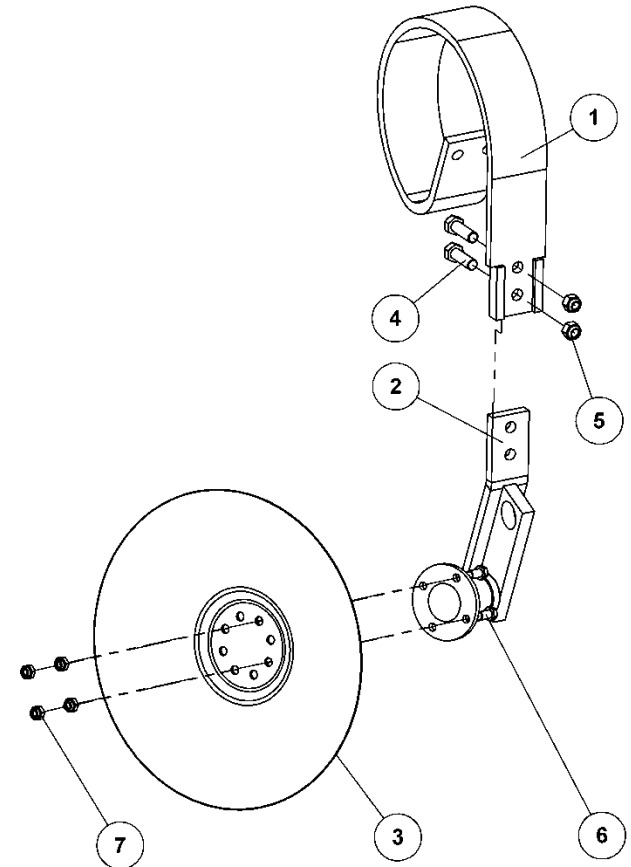
| Pos. | Qty. | Part nr. | Benævnelse                     | Bezeichnung              | Description      | Designation       |
|------|------|----------|--------------------------------|--------------------------|------------------|-------------------|
| 1    | 1    | 77636    | SOLBJERG FJEDER 90X13          | FEDER                    | SPRING           | RESSORT           |
| 2    | 1    | 77614    | NAVVEN DOBBELT                 | NABEBEIN                 | HUB LEG          | PIED DE MOYEU     |
| 3    | 2    | 75261    | TALLERKEN Ø460x4 GLAT          | SCHIBE                   | DISC             | RONDELLE          |
| 4    | 2    | 92317    | BOLT 16x50 8.8 GALV. (SÆTBOLT) | SCHRAUBE                 | SET SCREW        | BOULON            |
| 5    | 2    | 92051    | MØTRIK M16 SELVLÅS. GLV.8      | MUTTER                   | SELF-LOCKING NUT | ÉCROU             |
| 6    | 8    | 92294    | BOLT 12x25 8.8 GALV. (SÆTBOLT) | SCHRAUBE                 | SET SCREW        | BOULON            |
| 7    | 8    | 92050    | MØTRIK M12 SELVLÅS. GLV. 8     | MUTTER SELBSTSCHLIESSEND | SELFLOCKING NUT  | ÉCROU DE SÉCURITÉ |



**STILK ENKELT, HØJRE 2005**  
**3 BULLET**

STIEL EINFACH RECHTS  
SINGLE SHANK, RIGHT  
TIGE SIMPLE DROITE

**77640**



**STILK ENKELT, VENSTRE 2005**  
**3 BULLET**

STIEL EINFACH LINKS  
SINGLE SHANK, LEFT  
TIGE SIMPLE GAUCHE

**77641**



## STILK ENKELT, HØJRE 2005

3 BULLET

77640

STIEL EINFACH RECHTS  
SINGLE SHANK, RIGHT  
TIGE SIMPLE DROITE

| Pos. | Qty. | Part nr. | Benævneelse                    | Bezeichnung              | Description      | Designation       |
|------|------|----------|--------------------------------|--------------------------|------------------|-------------------|
| 1    | 1    | 77638    | SOLBJERG FJEDER 90X13          | FEDER                    | SPRING           | RESSORT           |
| 2    | 1    | 77619    | NAVVEN ENKELT HØJRE            | NABEBEIN                 | HUB LEG          | PIED DE MOYEU     |
| 3    | 1    | 75261    | TALLERKEN Ø460x4 GLAT          | SCHLEIBE                 | DISC             | RONDELLE          |
| 4    | 2    | 92317    | BOLT 16x50 8.8 GALV. (SÆTBOLT) | SCHRAUBE                 | SET SCREW        | BOULON            |
| 5    | 2    | 92051    | MØTRIK M16 SELVLÅS. GLV.8      | MUTTER                   | SELF-LOCKING NUT | ÉCROU             |
| 6    | 4    | 92294    | BOLT 12x25 8.8 GALV. (SÆTBOLT) | SCHRAUBE                 | SET SCREW        | BOULON            |
| 7    | 4    | 92050    | MØTRIK M12 SELVLÅS. GLV. 8     | MUTTER SELBSTSCHLIESSEND | SELFLOCKING NUT  | ÉCROU DE SÉCURITÉ |



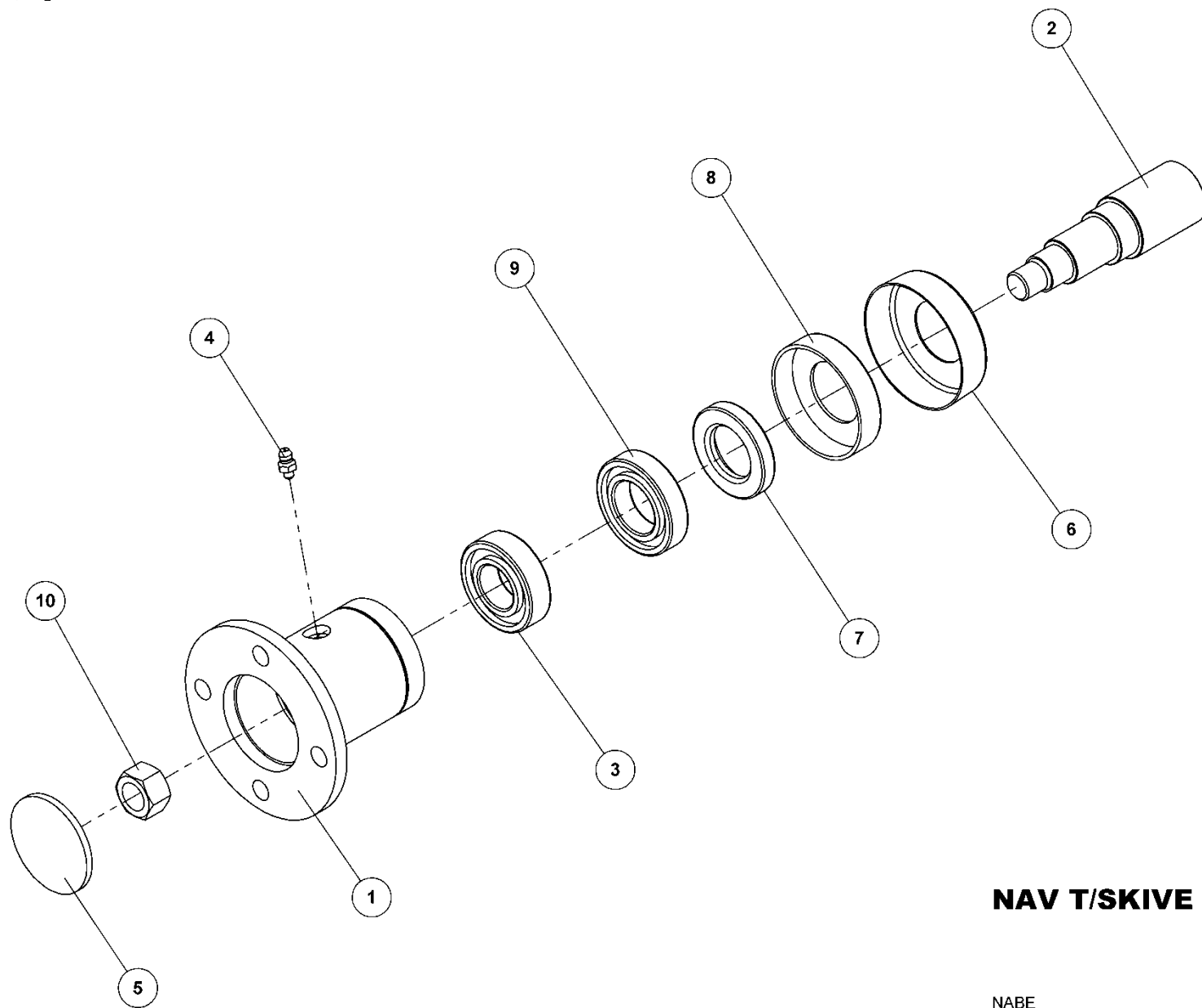
## STILK ENKELT, VENSTRE 2005

3 BULLET

77641

STIEL EINFACH LINKS  
SINGLE SHANK, LEFT  
TIGE SIMPLE GAUCHE

| Pos. | Qty. | Part nr. | Benævneelse                    | Bezeichnung              | Description      | Designation       |
|------|------|----------|--------------------------------|--------------------------|------------------|-------------------|
| 1    | 1    | 77638    | SOLBJERG FJEDER 90X13          | FEDER                    | SPRING           | RESSORT           |
| 2    | 1    | 77615    | NAVVEN ENKELT VENSTRE          | NABEBEIN                 | HUB LEG          | PIED DE MOYEU     |
| 3    | 1    | 75261    | TALLERKEN Ø460x4 GLAT          | SCHLEIBE                 | DISC             | RONDELLE          |
| 4    | 2    | 92317    | BOLT 16x50 8.8 GALV. (SÆTBOLT) | SCHRAUBE                 | SET SCREW        | BOULON            |
| 5    | 2    | 92051    | MØTRIK M16 SELVLÅS. GLV.8      | MUTTER                   | SELF-LOCKING NUT | ÉCROU             |
| 6    | 4    | 92294    | BOLT 12x25 8.8 GALV. (SÆTBOLT) | SCHRAUBE                 | SET SCREW        | BOULON            |
| 7    | 4    | 92050    | MØTRIK M12 SELVLÅS. GLV. 8     | MUTTER SELBSTSCHLIESSEND | SELFLOCKING NUT  | ÉCROU DE SÉCURITÉ |



**NAV T/SKIVE KPL. Ø35**

NABE  
HUB  
MOYEU DE RONDELLE CPL.

**76885**



## NAV T/SKIVE KPL. Ø35

76885

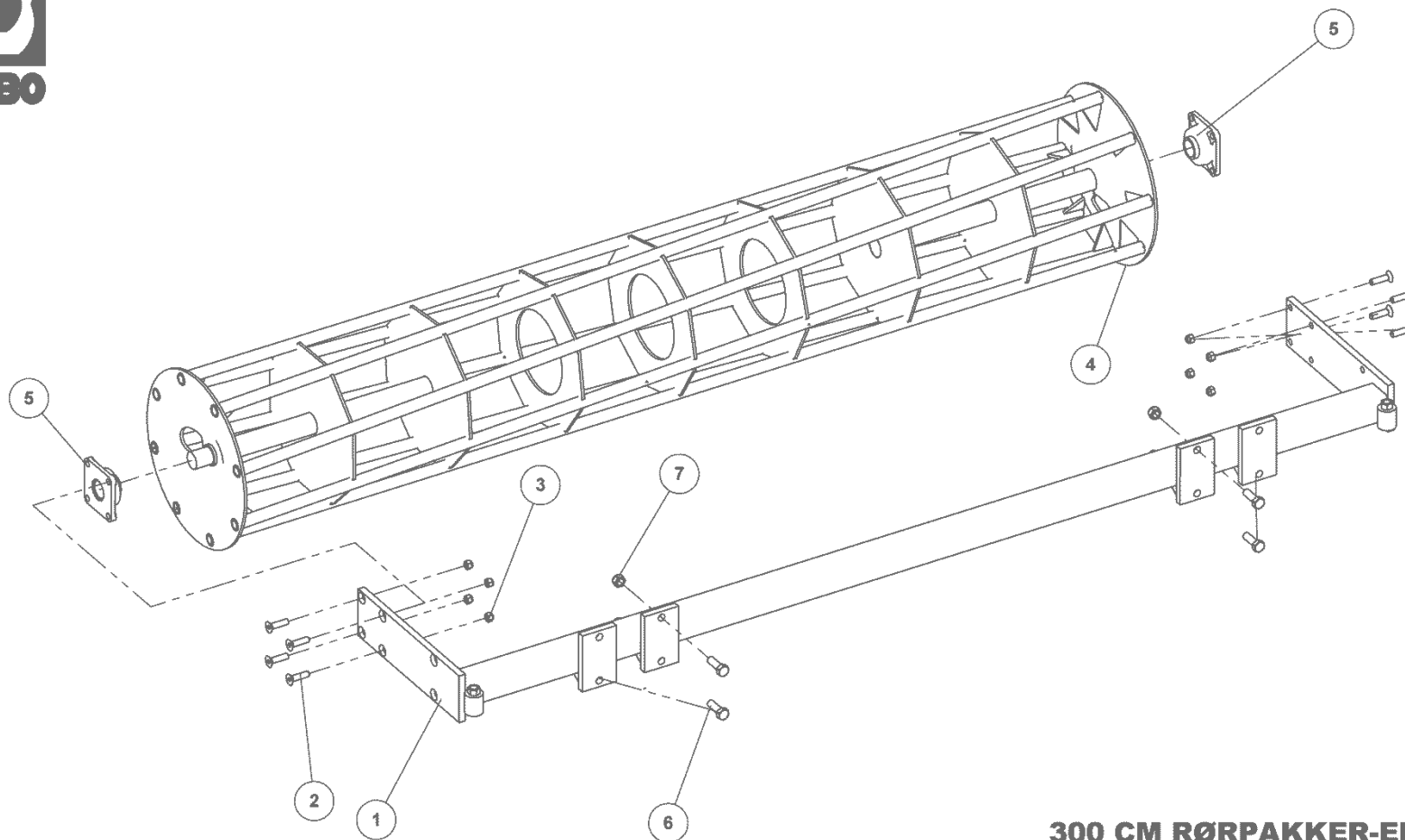
NABE  
HUB  
MOYEU DE RONDELLE CPL.

| Pos. | Qty. | Part nr. | Benævnelse                     | Bezeichnung                   | Description               | Designation                            |
|------|------|----------|--------------------------------|-------------------------------|---------------------------|--|
| 1    | 1    | 76887    | NAVHUS TIL Ø35 AKSEL           | NABEGEHÄUSE                   | HUB HOUSING               | BOÎTE DE MOYEU                         |
| 2    | 1    | 76888    | AKSEL Ø35X121 TIL NAV          | ACHSE                         | SHAFT                     | ARBRE                                  |
| 3    | 1    | 75272    | KUGLELEJE 6205                 | LAGER                         | BEARING                   | FIXATION                               |
| 4    | 1    | 75889    | SMØRENIPPEL M6X1 K             | SCHMIERNIPPEL                 | GREASE NIPPLE             | GRAISSEUR                              |
| 5    | 1    | 75891    | GUMMISKIVE T/NAV 55 5x4        | GUMMISCHEIBE                  | RUBBER WASHER FOR HUB     | RONDELLE EN CAOUTCHOUC POUR MOYEU      |
| 6    | 1    | 76886    | STØVKAPPE M. Ø35 MM HUL - STÅL | STAUBKAPPE FÜR NABE - STAHL   | DUST CAP FOR HUB, STEEL   | CACHE-POUSSIÈRE POUR MOYEU - ACIER     |
| 7    | 1    | 76890    | TÆTNINGSRING 55/35/10 T/NAV    | DICHTUNGSRING                 | SEAL                      | BAGUE D'ÉTANCHÉITÉ                     |
| 8    | 1    | 76892    | STØVKAPPE T/NAV PLAST          | STAUBKAPPE FÜR NABE - PLASTIK | DUST CAP FOR HUB, PLASTIC | CACHE-POUSSIÈRE POUR MOYEU - PLASTIQUE |
| 9    | 1    | 75273    | KUGLELEJE 6006                 | LAGER                         | BEARING                   | FIXATION                               |
| 10   | 1    | 92031    | MØTRIK M16 GALV KL.8           | MUTTER                        | NUT                       | ÉCROU                                  |



# Pakkere 300

Rørpakkervalse, 300 cage roller, rohrstabwalze, rouleau a tube



## 300 CM RØRPAKKER-EFTERLØBER

NACHLÄUFER  
ROLLER  
TRÄINE

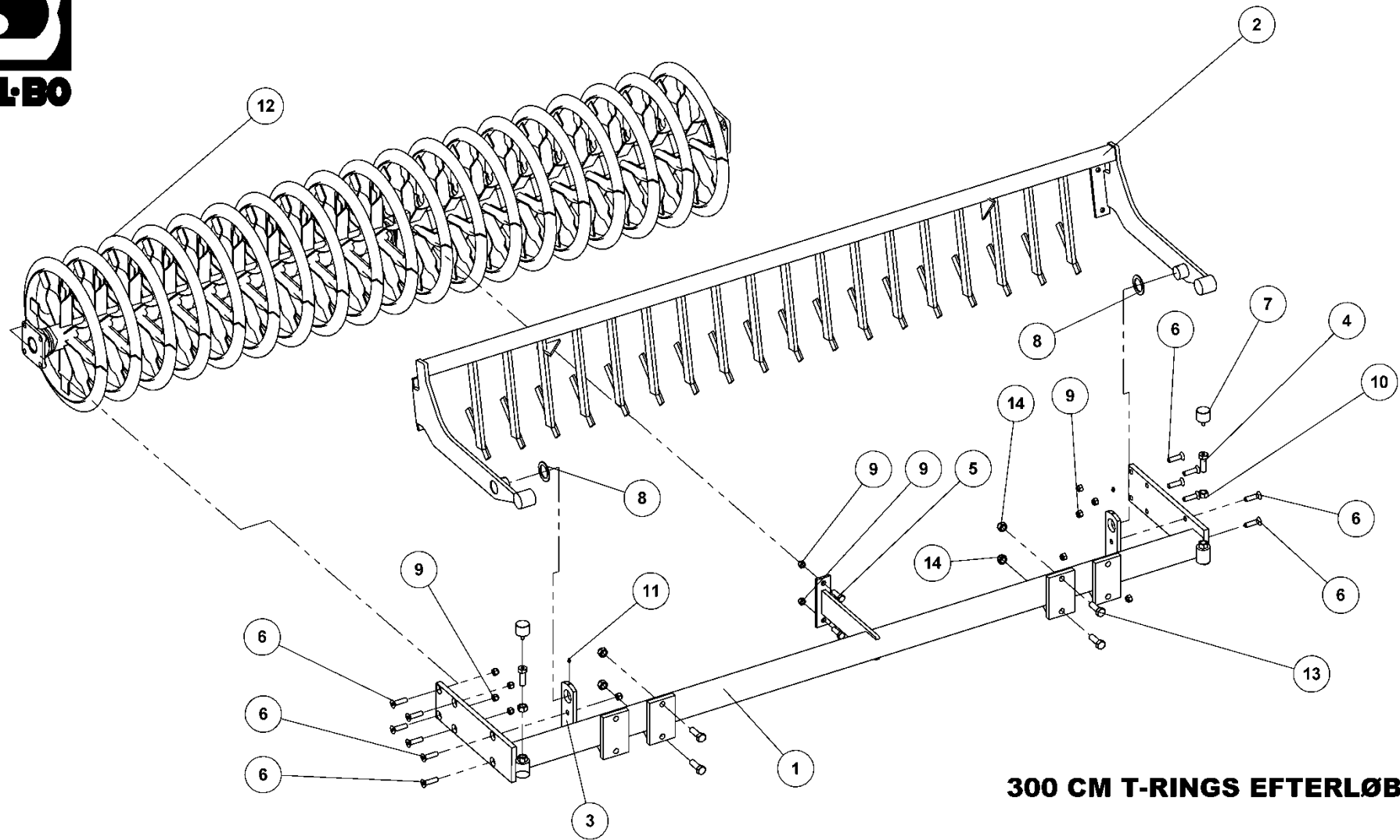


## 300 CM RØRPAKKER-EFTERLØBER

NACHLÄUFER  
ROLLER  
TRAÎNE

2930

| Pos. | Qty. | Part nr. | Benævnelse                        | Bezeichnung            | Description        | Designation                     |
|------|------|----------|-----------------------------------|------------------------|--------------------|---------------------------------|
| 1    | 1    | 75368    | KRYMLERRAMME 300 CM               | KRÜMLERRAHMEN          | CAGE ROLLER        | CADRE DE ROULEAU DE NIVELLEMENT |
| 2    | 8    | 92420    | BOLT 16x60 GALV. 8.8 UNDERS/ENKET | SCHRAUBE               | COUNTERSUNK SCREW  | BOULON                          |
| 3    | 8    | 92051    | MØTRIK M16 SELVLÅS. GLV.8         | MUTTER                 | SELF-LOCKING NUT   | ÉCROU                           |
| 4    | 1    | 75380    | KRYMLER - 300CM                   | KRÜMLER                | CAGE ROLLER        | ROULEAU DE NIVELLEMENT          |
| 5    | 2    | 12391    | KOMPLET Y-LEJE FY 50 TL           | KOMPLETTES Y-LAGER     | COMPLETE Y-BEARING | PALIER-Y COMPLET                |
| 6    | 4    | 92334    | BOLT 20x60 8.8 GALV.              | SCHRAUBE               | SCREW              | BOULON                          |
| 7    | 4    | 92052    | MØTRIK M 20 SELVLÅS. GALV. 8      | MUTTER SELBSTGESICHERT | SELF-LOCKING NUT   | ÉCROU DE SÉCURITÉ               |



**300 CM T-RINGS EFTERLØBER**

2930 NÄCHLAUFER  
ROLLER, T-RING  
TRAINE, ANNEAU-T

**76063**



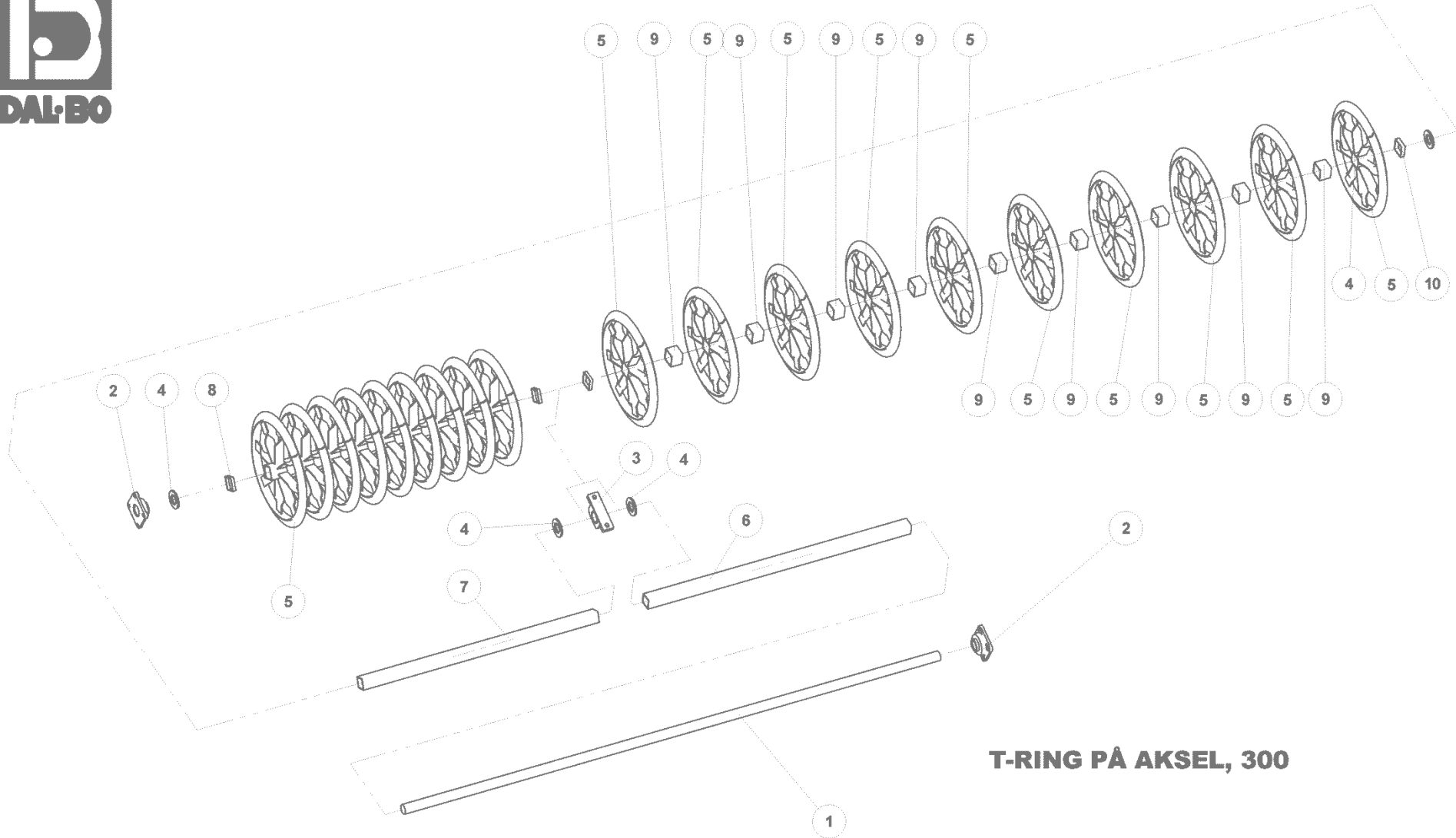
## 300 CM T-RINGS EFTERLØBER

76063

NÄCHLAUFER  
ROLLER, T-RING  
TRAINE, ANNEAU-T

2930

| Pos. | Qty. | Part nr. | Benævnelse                       | Bezeichnung                 | Description                         | Designation                                 |
|------|------|----------|----------------------------------|-----------------------------|-------------------------------------|---|
| 1    | 1    | 76271    | T-RINGS RAMME 300CM              | T-RING RAHMEN               | T-RING FRAME                        | CHASSIS D'ANNEAU-T                          |
| 2    | 1    | 76281    | AFSKRABER BOM TIL 300CM          | BARRE DU SYSTEME DE RACLAGE | SCRAPER GANG FOR 300CM              | ABSTREIFER-BALKEN                           |
| 3    | 2    | 76475    | BOLTEFÆST. T/F-JERNS KRYMLER     | BEFESTIGUNG                 | BOLTED PLATE FOR F-IRON CAGE ROLLER | FIXATION DE BOULON POUR ROULEAU DE FER EN F |
| 4    | 2    | 76476    | BOLT T/GUMMIKLODS JUSTERING      | SCHRAUBE                    | RUBBER BLOCK ADJUSTMENT SCREW       | BOULON                                      |
| 5    | 2    | 92317    | BOLT 16x50 8.8 GALV. (SÆTBOLT)   | SCHRAUBE                    | SET SCREW                           | BOULON                                      |
| 6    | 12   | 92420    | BOLT 16x60 GALV. 8.8 UNDERSÆNKET | SCHRAUBE                    | COUNTERSUNK SCREW                   | BOULON                                      |
| 7    | 2    | 85375    | GUMMIKLODS                       | GUMMIKLOTZ                  | RUBBER BLOCK                        | BLOC EN CAOUTCHOUC                          |
| 8    | 2    | 51349    | SKIVE Ø51-Ø75-3 Giv              | SCHLEIFE                    | WASHER                              | RONDELLE                                    |
| 9    | 14   | 92051    | MØTRIK M16 SELVLÅS. GALV.8       | MUTTER                      | SELF-LOCKING NUT                    | ÉCROU                                       |
| 10   | 2    | 92032    | MØTRIK M20 GALV. kl.8            | MUTTER                      | NUT                                 | ÉCROU                                       |
| 11   | 2    | 90721    | SMØRENIPPEL M8x1                 | SCHMIERNIPPEL               | GREASE NIPPLE                       | GRAISSEUR                                   |
| 12   | 1    | 76220    | T-RING PÅ AKSEL, 300             | SATZ RINGE FÜR DIE ACHSE    | SHAFT RING SET                      | ANNEAUX SUR ARBRE                           |
| 13   | 4    | 92334    | BOLT 20x60 8.8 GALV.             | SCHRAUBE                    | SCREW                               | BOULON                                      |
| 14   | 4    | 92052    | MØTRIK M 20 SELVLÅS. GALV. 8     | MUTTER SELBSTGESICHERT      | SELF-LOCKING NUT                    | ÉCROU DE SÉCURITÉ                           |



### T-RING PÅ AKSEL, 300

SATZ RINGE FÜR DIE ACHSE  
SHAFT RING SET  
ANNEAUX SUR ARBRE

**76220**



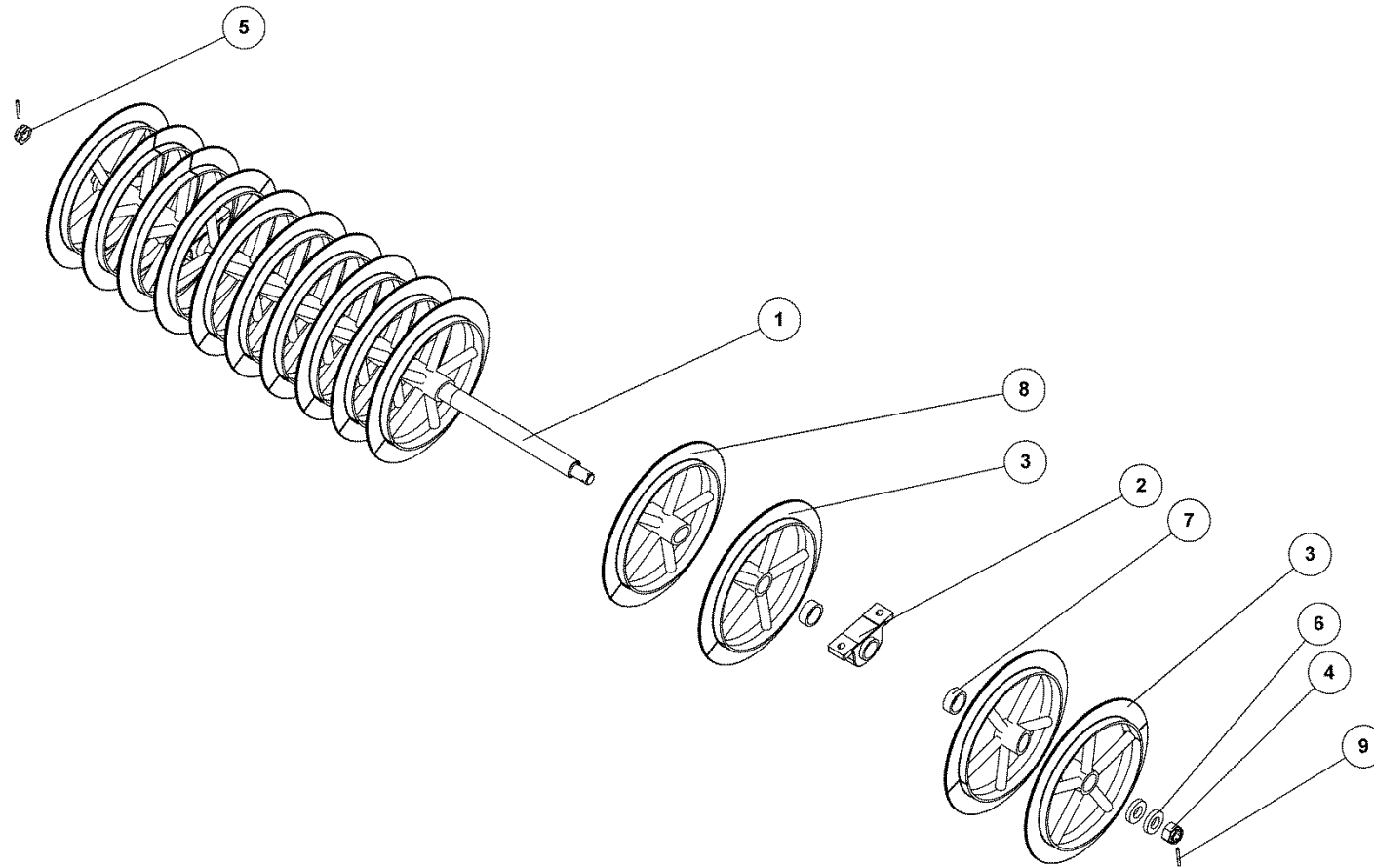
## T-RING PÅ AKSEL, 300

76220

SATZ RINGE FÜR DIE ACHSE  
SHAFT RING SET  
ANNEAUX SUR ARBRE

| Pos. | Qty. | Part nr.         | Benævnelse                         | Bezeichnung        | Description        | Designation         |
|------|------|------------------|------------------------------------|--------------------|--------------------|---------------------|
| 1    | 1    | 76465            | AKSEL Ø 50 X 2965                  | ARBRE              | SHAFT              | ACHSE               |
| 2    | 2    | 12391            | KOMPLET Y-LEJE FY 50 TL            | KOMPLETTES Y-LAGER | COMPLETE Y-BEARING | PALIER-Y COMPLET    |
| 3    | 1    | 12390            | KOMPLET Y-LEJE SY 50 TL            | KOMPLETTES Y-LAGER | COMPLETE Y-BEARING | PALIER-Y COMPLET    |
| 4    | 4    | 90674            | SKIVE Ø52-Ø92-8                    | UNTERLEGSCHIEBE    | WASHER             | RONDELLE DE SERRAGE |
| 5    | 19   | 90875            | T-RING Ø600MM. M. FIRK. -NAV 89 MM | T-RINGE            | T-RING             | ANNEAU-T            |
| 6    | 1    | 93025145590L90LX | FIRK-RØR 60X60X4-1455 ST. 44.2     | VIERKANT ROHR      | SQUARE TUBE        | TUBE CARRÉ          |
| 7    | 1    | 93025130590L90LX | FIRK-RØR 60X60X4-1305 ST. 44.2     | VIERKANT ROHR      | SQUARE TUBE        | TUBE CARRÉ          |
| 8    | 3    | 90381            | FIRKANT-RØR 70X70X4-15             | VIERKANT ROHR      | SQUARE TUBE        | TUBE CARRÉ          |
| 9    | 17   | 90388            | FIRK-RØR 70X70X4-60 ST. 44.2       | VIERKANT ROHR      | SQUARE TUBE        | TUBE CARRÉ          |
| 10   | 1    | 90382            | FIRKANT-RØR 70X70X4-20             | VIERKANT ROHR      | SQUARE TUBE        | TUBE CARRÉ          |

T-rings efterløber 200 cm, t-ring walze, t-ring roller, rouleau a t



**T-RINGS EFTERLØBER 200CM  
FOR TRI-MAX 410**

T-RING WALZE  
T-RING ROLLER  
ROULEAU A T

**77361**



## T-RINGS EFTERLØBER 200CM

## FOR TRI-MAX 410

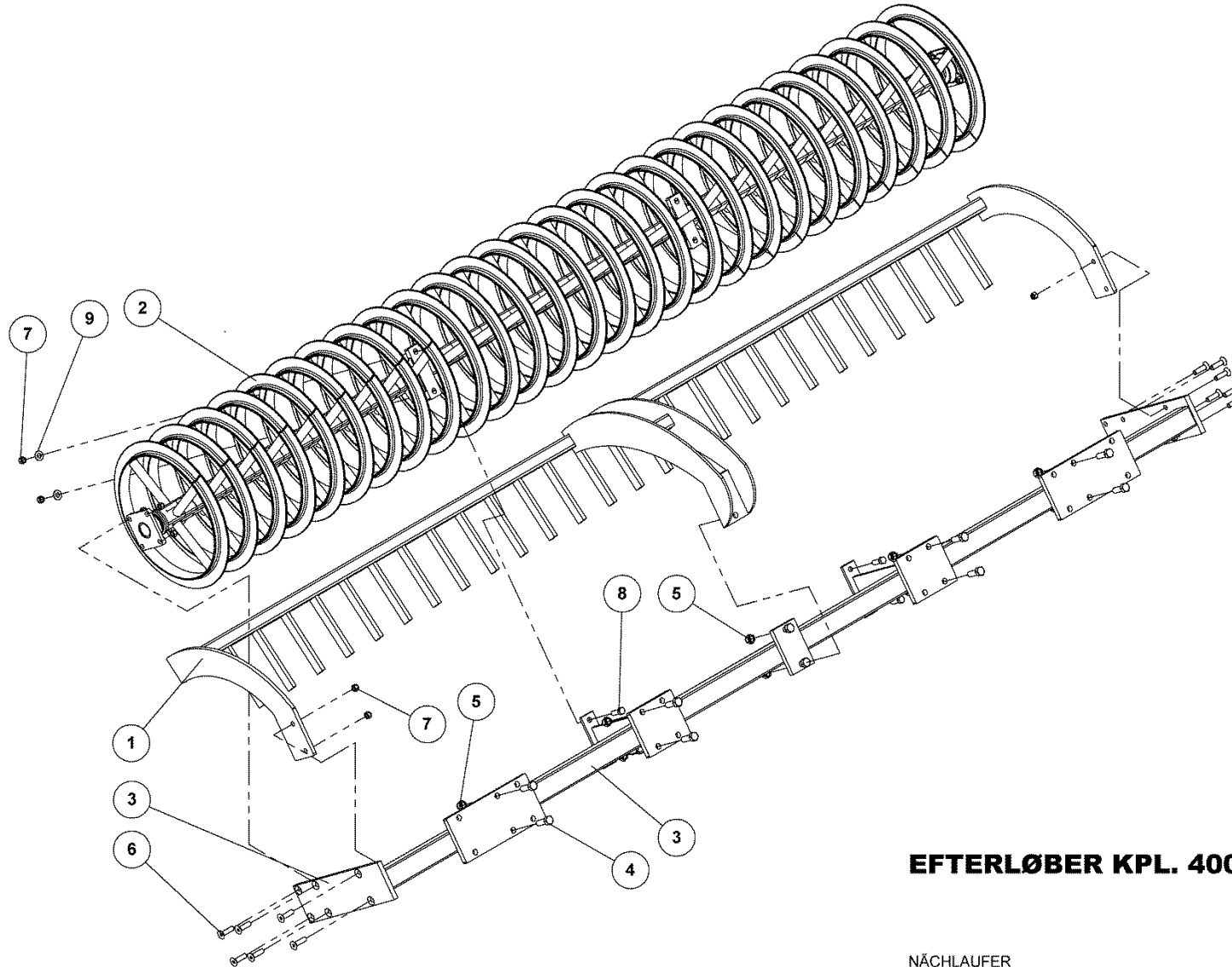
77361

T-RING WALZE  
T-RING ROLLER  
ROULEAU A T

| Pos. | Qty. | Part nr.       | Benævnelse                             | Bezeichnung              | Description               | Designation                           |
|------|------|----------------|--|--------------------------|---------------------------|---------------------------------------|
| 1    | 1    | 77360          | AKSEL Ø60 L=1967 MED M39 GEVIND        |                          |                           |                                       |
| 2    | 2    | 12438          | STÅLEJE 60 MM UCP 212 60 MFTRL         | KOMPLETTES STEH LAGER    | COMPLETE STEEL BEARING    | PALIER COMPLET                        |
| 3    | 6    | 82903          | T-RING 600MM - 150 MM ENDE 2007        | T-RING                   | T-RING                    | ANNEAU-T                              |
| 4    | 1    | 72384          | KRONEMØTRIK M39X3, NV 60 GALV. KV. 8.8 | ACHSENMUTTER             | SHAFT NUT                 | ÉCROU D'ARBRE                         |
| 5    | 1    | 92518          | KRONEMØTRIK M39X3, SORT KV. 17H        | ACHSENMUTTER             | SHAFT NUT                 | ÉCROU D'ARBRE                         |
| 6    | 3    | 72264          | TOPSKIVE TIL CENTERNAGLE               | SCHEIBE FÜR ZENTRALNAGEL | TOP WASHER FOR CENTER PIN | RONDELLE DE SOMMET POUR MOYEU CENTRAL |
| 7    | 4    | 93130003090L90 | AFSTANDSSTYKKE Ø80XØ63 L=30MM          | ABSTANDSSTÜCK            | SPACER                    | ENTRETOISE                            |
| 8    | 8    | 82902          | T-RING 600 MM - 150 MM MIDT 2007       | T-RING                   | T-RING                    | ANNEAU-T                              |
| 9    | 2    | 90764          | RØRSTIFT Ø 8X80 MM                     | ROHRSTIFT                | SPLIT PIN                 | AXE TUBULAIRE                         |



T-rings efterløber 410 cm, t-ring walze, t-ring roller, rouleau a t



**EFTERLØBER KPL. 400 CM T-RING**

NÄCHLAUFER  
ROLLER, T-RING  
TRAINE, ANNEAU-T

**80424**



## EFTERLØBER KPL. 400 CM T-RING

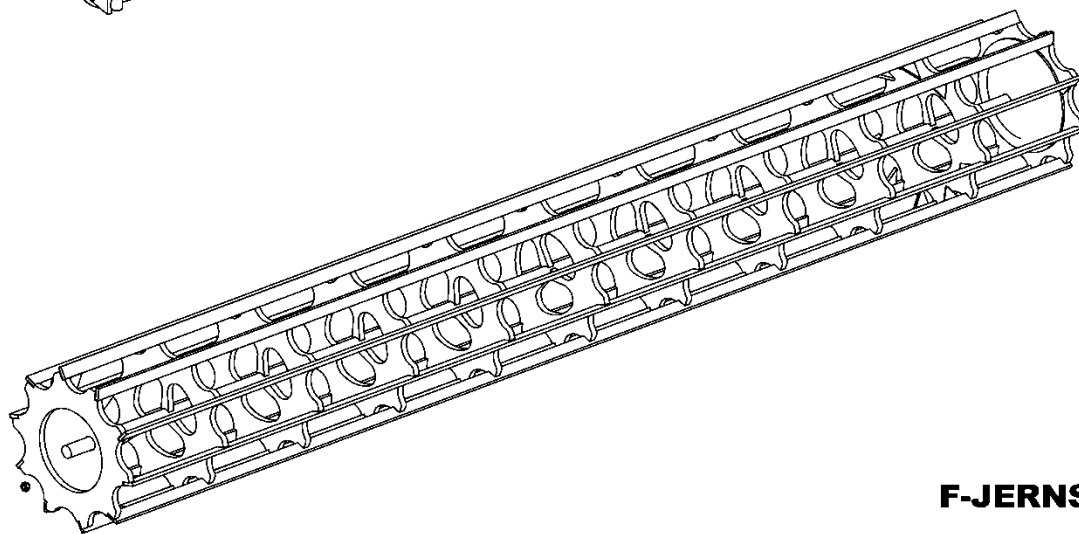
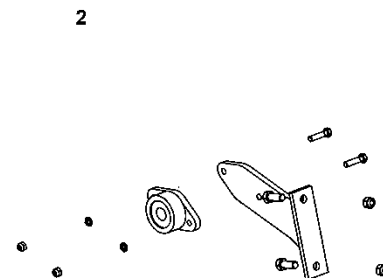
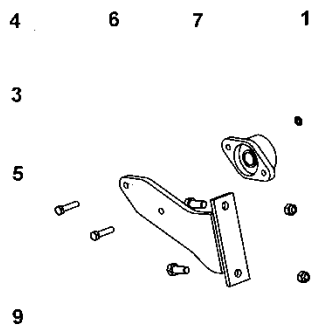
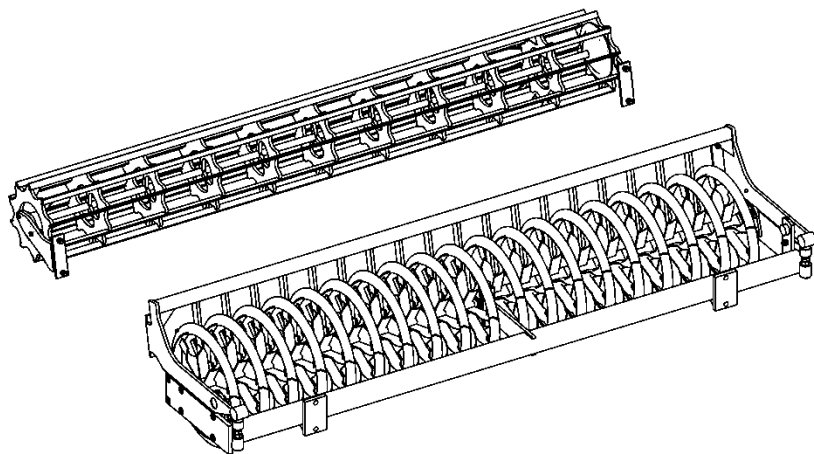
80424

NÄCHLAUFER  
ROLLER, T-RING  
TRAINE, ANNEAU-T

| Pos. | Qty. | Part nr. | Benævnelse                             | Bezeichnung              | Description       | Designation                     |
|------|------|----------|--|--------------------------|-------------------|---------------------------------|
| 1    | 1    | 80883    | AFSKRABERBOM MAXIDISC 400              |                          |                   |                                 |
| 2    | 1    | 80405    | SÆT RINGE PÅ AKSEL 400X60              | SATZ RINGE FÜR DIE ACHSE | SHAFT RING SET    | ANNEAUX SUR ARBRE               |
| 3    | 1    | 80403    | KRYMLERRAMME 400 CM MAXIDISC           | KRÜMLERRAHMEN            | CAGE ROLLER       | CADRE DE ROULEAU DE NIVELLEMENT |
| 4    | 10   | 92334    | BOLT 20x80 8.8 GALV.                   | SCHRAUBE                 | SCREW             | BOULON                          |
| 5    | 10   | 92052    | MØTRIK M20, SELVLÅS, GALV, KV. 8.8     | MÜTTER SELBSTGESICHERT   | SELF-LOCKING NUT  | ÉCROU DE SÉCURITÉ               |
| 6    | 8    | 92420    | BOLT M16X60, UNDERSÆNKET GALV, KV. 8.8 | SCHRAUBE                 | COUNTERSUNK SCREW | BOULON                          |
| 7    | 12   | 92051    | MØTRIK M16, SELVLÅS, GALV, KV. 8.8     | MÜTTER                   | NUT               | ÉCROU                           |
| 8    | 4    | 92317    | BOLT 16X50 MM 8.8 GALV.                | SCHRAUBE                 | SCREW             | BOULON                          |
| 9    | 4    | 90663    | SKIVE Ø17/Ø35X2 MM                     | SCHEIBE                  | WASHER            | RONDELLE                        |

## Ekstraudstyr, options

F-jerns krymler til T-ringefterløber 300, flat iron cage roller, f-eisen krümler, rouleau de nivellement de fer en f



## F-JERNS KRYMLER FOR 300 CM T-RING

F-EISEN KRÜMLER  
ROULEAU DE NIVELLEMENT DE FER EN F



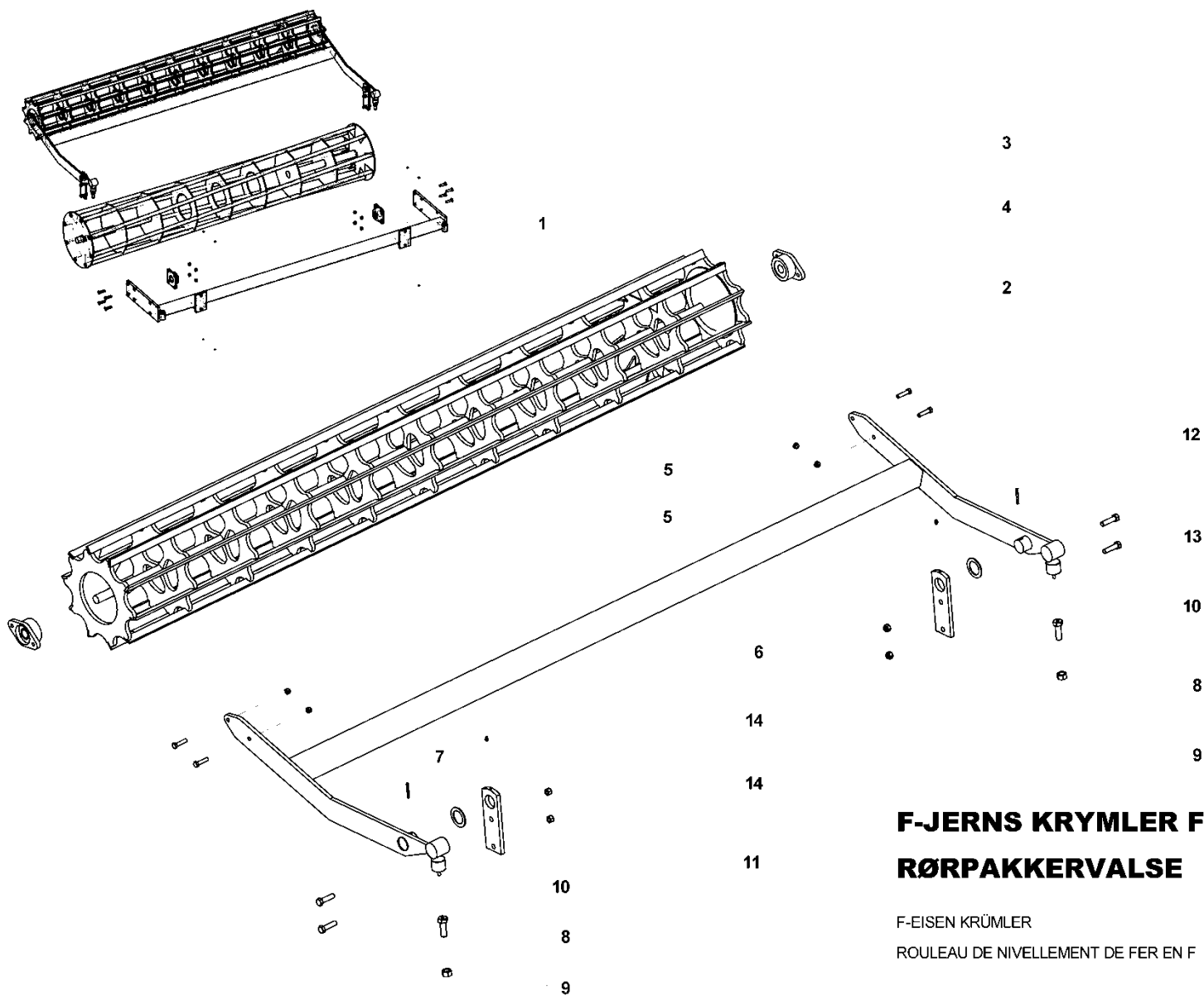
## F-JERNS KRYMLER FOR 300 CM

## T-RING

F-EISEN KRÜMLER

ROULEAU DE NIVELLEMENT DE FER EN F

| Pos. | Qty. | Part nr. | Benævnelse                            | Bezeichnung                            | Description                              | Designation                                     |
|------|------|----------|---------------------------------------|--|--|---|
| 1    | 1    | 76367    | F-JERNS KRYMLER 300CM                 | ROULEAU DE NIVELLEMENT DE FER EN F     | F-IRON CAGE ROLLER                       | F-EISEN KRÜMLER                                 |
| 2    | 1    | 76287    | LEJEPLADE TIL F-JERNS KRYMLER VENSTRE | LAGERPLATTE FÜR F-EISEN KRÜMLER LINKS  | BEARING PLATE, F-IRON CAGE ROLLER, LEFT  | SEMELLE DE PALIER DU ROULEAU DE FER EN F GAUCHE |
| 3    | 1    | 76288    | LEJEPLADE TIL F-JERNS KRYMLER HØJRE   | LAGERPLATTE FÜR F-EISEN KRÜMLER RECHTS | BEARING PLATE, F-IRON CAGE ROLLER, RIGHT | SEMELLE DE PALIER DU ROULEAU DE FER EN F DROITE |
| 4    | 2    | 21398    | FLANGELEJE FYTB Ø30 TF                | FLANSCHEN LAGER                        | FLANGE BEARING                           | PALIER A AILE                                   |
| 5    | 4    | 92297    | BOLT 12x50 8.8 GALV.                  | SCHRAUBE                               | SCREW                                    | BOULON  |
| 6    | 4    | 90669    | SKIVE Ø13-Ø24-2,5                     | UNTERLEGSCHIEBE                        | WASHER                                   | RONDELLE DE SERRAGE                             |
| 7    | 4    | 92050    | MØTRIK M12 SELVLÅS. GLV. 8            | MUTTER SELBSTSCHLIESSEND               | SELFLOCKING NUT                          | ÉCROU DE SÉCURITÉ                               |
| 8    | 4    | 92051    | MØTRIK M16 SELVLÅS. GLV. 8            | MUTTER                                 | SELF-LOCKING NUT                         | ÉCROU   |
| 9    | 4    | 92316    | BOLT 16x40 8.8 GALV. (SÆTBOLT)        | SCHRAUBE                               | SET SCREW                                | BOULON  |



## F-JERNS KRYMLER FOR 300 CM RØRPAKKERVÅLSE

F-EISEN KRÜMLER  
ROULEAU DE NIVELLEMENT DE FER EN F



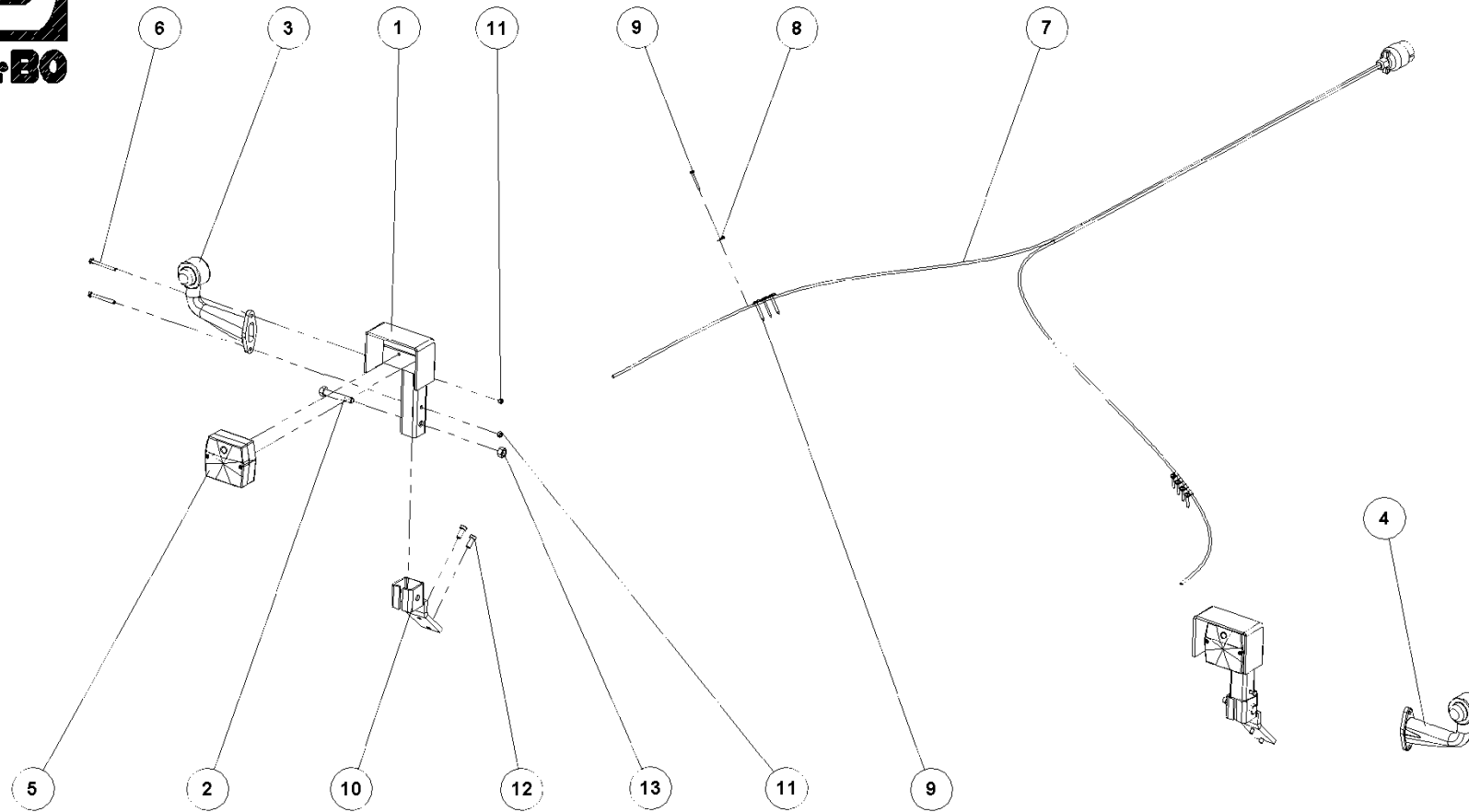
## F-JERNS KRYMLER FOR 300 CM

## RØRPAKKERVÅLSE

F-EISEN KRÜMLER

ROULEAU DE NIVELLEMENT DE FER EN F

| Pos. | Qty. | Part nr. | Benævnelse                   | Bezeichnung                        | Description                         | Designation                                 |
|------|------|----------|------------------------------|------------------------------------|-------------------------------------|---|
| 1    | 1    | 76367    | F-JERNS KRYMLER 300CM        | ROULEAU DE NIVELLEMENT DE FER EN F | F-IRON CAGE ROLLER                  | F-EISEN KRÜMLER                             |
| 2    | 1    | 76353    | F-jerns krymlerramme, 300 cm | KRÜMLERRAHMEN                      | CAGE ROLLER                         | CADRE DE ROULEAU DE NIVELLEMENT             |
| 3    | 2    | 21398    | FLANGELEJE FYTB Ø30 TF       | FLANSCHEN LAGER                    | FLANGE BEARING                      | PALIER A AILE                               |
| 4    | 4    | 92297    | BOLT 12x50 8.8 GALV.         | SCHRAUBE                           | SCREW                               | BOULON                                      |
| 5    | 4    | 92050    | MØTRIK M12 SELVLÅS GLV. 8    | MUTTER SELBSTSCHLIESSEND           | SELFLOCKING NUT                     | ÉCROU DE SÉCURITÉ                           |
| 6    | 2    | 90721    | SMØRENIPPEL M8x1             | SCHMIERNIPPEL                      | GREASE NIPPLE                       | GRAISSEUR                                   |
| 7    | 2    | 51349    | SKIVE Ø51-Ø75-3 GLV          | SCHEIBE                            | WASHER                              | RONDELLE                                    |
| 8    | 2    | 76476    | BOLT T/GUMMIKLODS JUSTERING  | SCHRAUBE                           | RUBBER BLOCK ADJUSTMENT SCREW       | BOULON                                      |
| 9    | 2    | 92032    | MØTRIK M20 GALV. kl.8        | MUTTER                             | NUT                                 | ÉCROU                                       |
| 10   | 2    | 85375    | GUMMIKLODS                   | GUMMIKLOTZ                         | RUBBER BLOCK                        | BLOC EN CAOUTCHOUC                          |
| 11   | 2    | 76475    | BOLTEFÆST. T/F-JERNS KRYMLER | BEFESTIGUNG                        | BOLTED PLATE FOR F-IRON CAGE ROLLER | FIXATION DE BOULON POUR ROULEAU DE FER EN F |
| 12   | 2    | 90688    | RØRSTIFT Ø 6X60 MM           | RÖHRSTIFT                          | SPLIT PIN                           | AXE TUBULAIRE                               |
| 13   | 4    | 92318    | BOLT 16x60 8.8 GALV.         | SCHRAUBE                           | SCREW                               | BOULON                                      |
| 14   | 4    | 92051    | MØTRIK M16 SELVLÅS. GLV.8    | MUTTER                             | SELF-LOCKING NUT                    | ÉCROU                                       |



**LYGTESÆT 300**

LEUCHTSSATZ  
LIGHT SET  
ENSEMBLE DE PHARES

**75203**



## LYGTESÆT 300

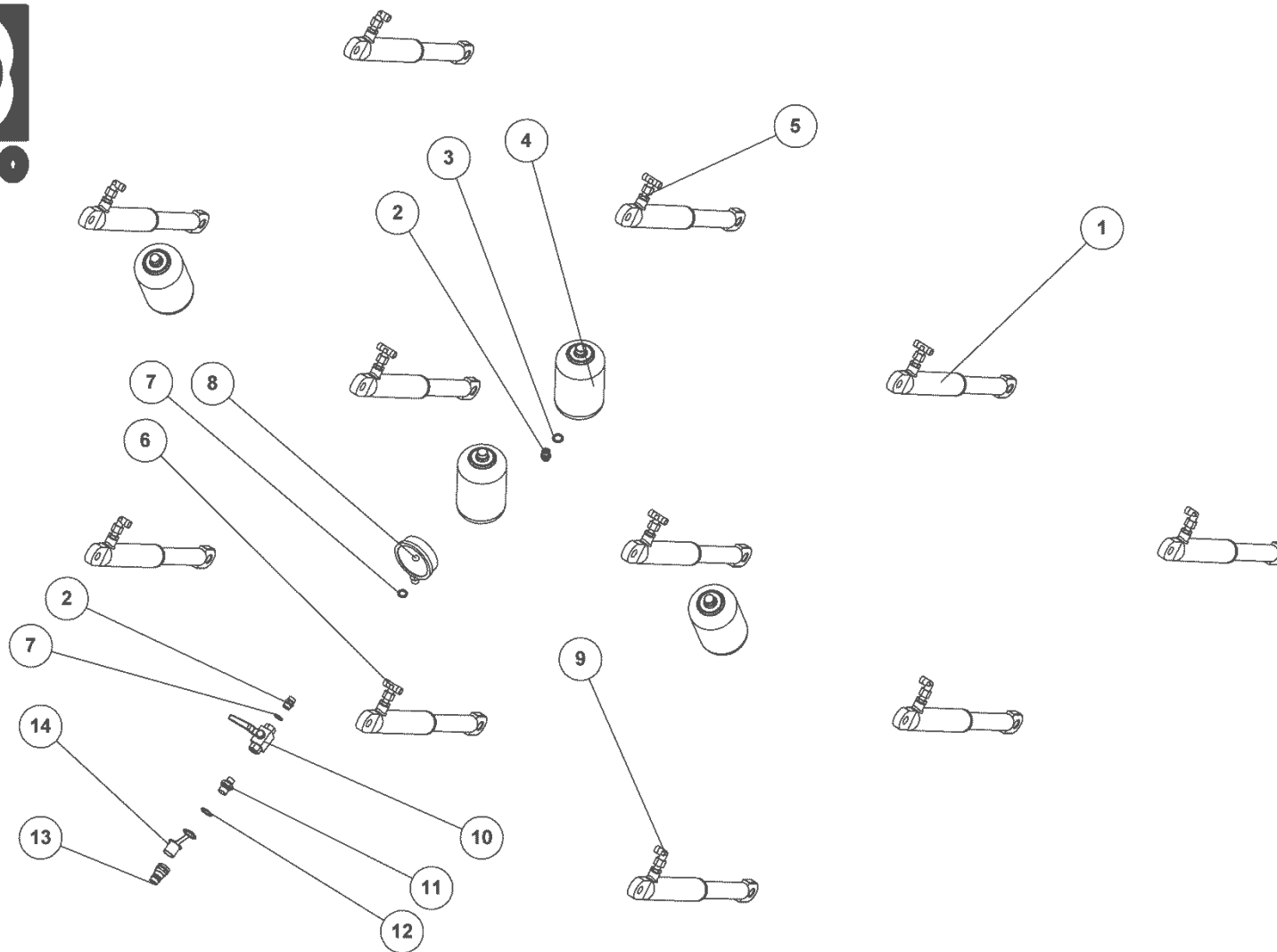
75203

LEUCHTSSATZ  
LIGHT SET  
ENSEMBLE DE PHARES

| Pos. | Qty. | Part nr. | Benævnelse                           | Bezeichnung    | Description                                    | Designation                     |
|------|------|----------|--------------------------------------|----------------|--|---------------------------------|
| 1    | 2    | 71454    | LYGTESTANDER FÆLLES                  | LEUCHTSTÄNDER  | LIGHT STAND                                    | BÂTON DES LUMIÈRES              |
| 2    | 2    | 92299    | BOLT 12x70 8.8 GALV.                 | SCHRAUBE       | SCREW  | BOULON                          |
| 3    | 1    | 89415    | MARKERINGSLYS VENSTRE 0,25M, BAJONET | LEUCHTE LINKS  | MARKING LIGHTS, LEFT                           | LUMIÈRE DE SIGNALISATION GAUCHE |
| 4    | 1    | 89416    | MARKERINGSLYS HØJRE 0,25M, BAJONET   | LEUCHTE RECHTS | MARKING LIGHTS, RIGHT                          | LUMIÈRE DE SIGNALISATION DROITE |
| 5    | 2    | 89400    | BAGLYGTE MINIPOINT U/NR.PL.LYS       | RÜCKLICHT      | MINIPOINT BACKLIGHTS W/OUT LICENSE PLATE LIGHT | PHARE ARRIÈRE                   |
| 6    | 4    | 92254    | BOLT 6x60 8.8 GALV.                  | SCHRAUBE       | BOARD BOLT, INCL. NUT                          | BOULON                          |
| 7    | 1    | 89430    | KABELSÆT 2x7M - 7-POL STIK           | KABELSATZ      | CABLE ASSEMBLY                                 | ENSEMBLE DE CÂBLES              |
| 8    | 8    | 88146    | KABELBØJLER 5 mm                     | KABELHALTER    | CABLE BRACKET                                  | COLLIER DE CÂBLE                |
| 9    | 8    | 92386    | PLADESKRUE PH Ø 4.8X40               | SCHRAUBE       | PLATE SCREW                                    | VIS DE PLAQUE                   |
| 10   | 2    | 76400    | LYGTESTANDER                         | HALTER         | BRACKET  | SUPPORT                         |
| 11   | 4    | 92027    | MØTRIK M6 GALV. kl.8                 | MUTTER         | NUT  | ÉCROU                           |
| 12   | 4    | 92262    | BOLT 8x20 8.8 GALV. (SÆTBOLT)        | SCHRAUBE       | SET SCREW                                      | BOULON                          |
| 13   | 2    | 92030    | MØTRIK M12 GALV. kl.8                | MUTTER         | NUT  | ÉCROU                           |



Hydr. for stensikring TRIMAX 300 2D, hydraulik, hydraulic, hydraulique



## HYDR. FOR STENSIKRING TRIMAX 300 2D

HYDRAULIK  
HYDRAULIC  
HYDRAULIQUE

77374

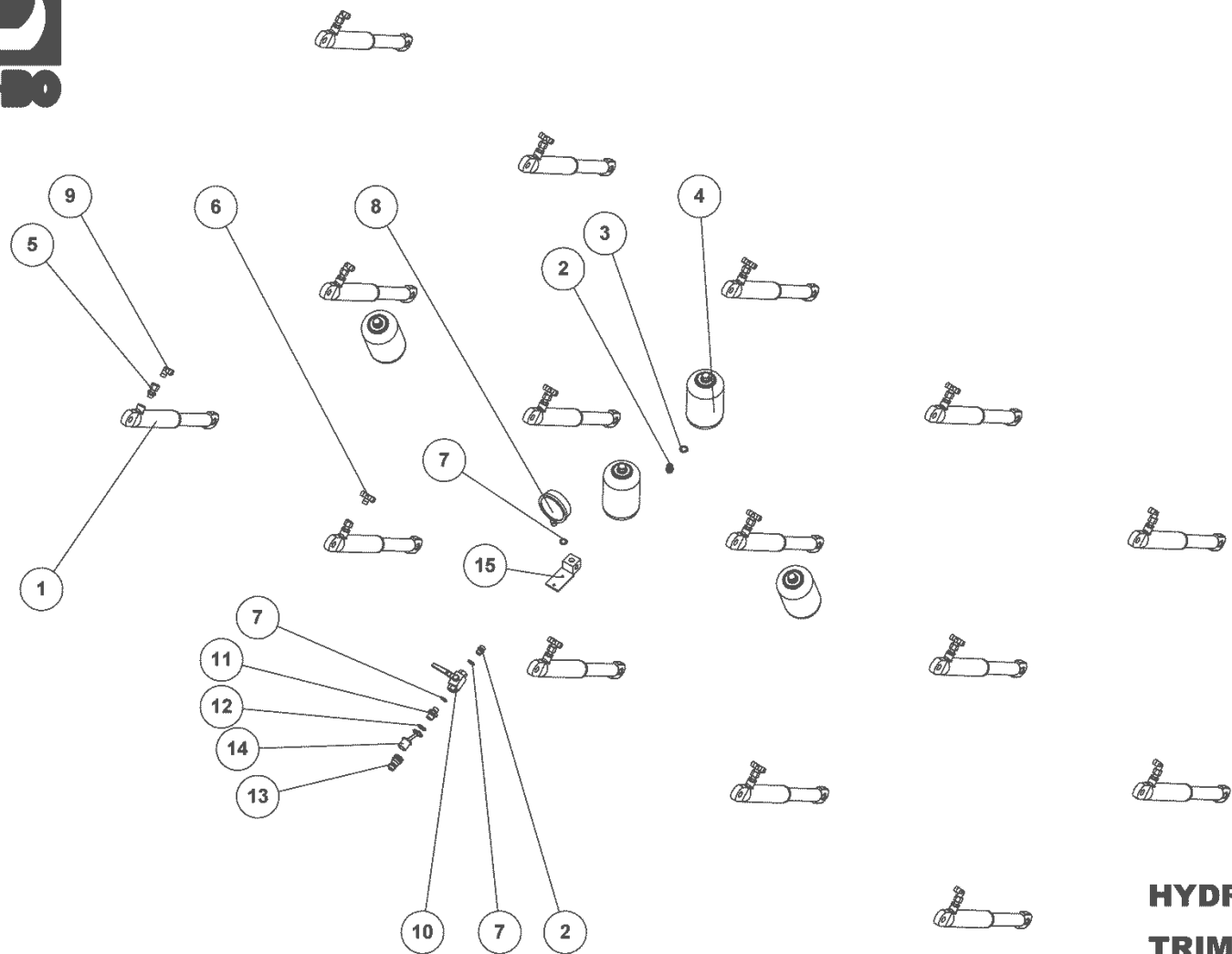


## HYDR. FOR STENSIKRING TRIMAX 300 2D

77374

HYDRAULIK  
HYDRAULIC  
HYDRAULIQUE

| Pos. | Qty. | Part nr. | Benævnelse                       | Bezeichnung              | Description                 | Designation                         |
|------|------|----------|----------------------------------|--------------------------|-----------------------------|-------------------------------------|
| 1    | 11   | 77963    | CYLINDER D 40 X 200              | ZYLINDER                 | CYLINDER                    | VERRIN                              |
| 2    | 5    | 91003    | BRYSTNIPPEL M18 / 3/8" RG GALV.  | VERSCHRAUBUNG            | HEXAGON NIPPLE CONNECTOR    | RACCORD DE JONCTIONS MÂLES          |
| 3    | 4    | 91026    | M18 BONDED SEALS PAKRING         | M18 BONDED SEALS PAKRING | BONDED SEAL WASHED          | JOINT BONDED SEALS                  |
| 4    | 4    | 91262    | AKKUMULATOR 1 L H1000R - 120 BAR | AKKUMULATOR              | ACCUMULATOR                 | ACCUMULATEUR                        |
| 5    | 11   | 91113    | LIGE FORSKR. P-EGES 12 LR-WD-SV  | GERADE VERSCHRAUBUNG     | STRAIGHT CONNECTION         | JOINT DROIT                         |
| 6    | 5    | 91006    | T-STYKKE M18X1.5 P-TV 12L        | T-STÜCK                  | T-PIECE                     | T-PIÈCE                             |
| 7    | 7    | 91028    | 3/8" BONDED SEALS PAKRING        | BONDED SEALS PAKRING     | BONDED SEAL WASHER          | JOINT BONDED SEALS                  |
| 8    | 1    | 91240    | MANOMETER 3/8" RG DALBO          | MANOMETER                | MANOMETER                   | MANOMÈTRE                           |
| 9    | 6    | 91005    | Vinkel 3/8" x M18s               | WINKEL                   | CONNECTOR                   | ANGLE                               |
| 10   | 1    | 50573    | VENTIL KH-R 3/8 NW10 ORSTA       | KUGELHAHN                | VALVE                       | VANETTE 3/8"                        |
| 11   | 1    | 91074    | BRYSTNIPPEL 1/2"RG /3/8"RG GALV  | VERSCHRAUBUNG            | HEXAGON NIPPLE CONNECTOR    | RACCORD DE JONCTIONS MÂLES          |
| 12   | 1    | 91029    | 1/2" BONDED SEALS PAKRING        | BONDED SEALS PAKRING     | BONDED SEAL WASHER          | JOINT BONDED SEALS                  |
| 13   | 1    | 91010    | LYNKOBLING 1/2" HANPART GALV.    | LEUCHTKUPPLUNG           | QUICK COUPLING, MALE        | VALVE MÂLE PUSH PULL                |
| 14   | 1    | 91012    | BLÆNDHÆTTE FOR HANSTIK 1/2" RØD  | STAUBKAPPE ROT           | CAP FOR MALE PLUG 1/2", RED | CHAPEAU VALVE POUR PRISE MÂLE ROUGE |



**HYDRAULIK TIL STENSIKRING KPL  
TRIMAX 410**

HYDRAULIK  
HYDRAULIC  
HYDRAULIQUE

**77450**

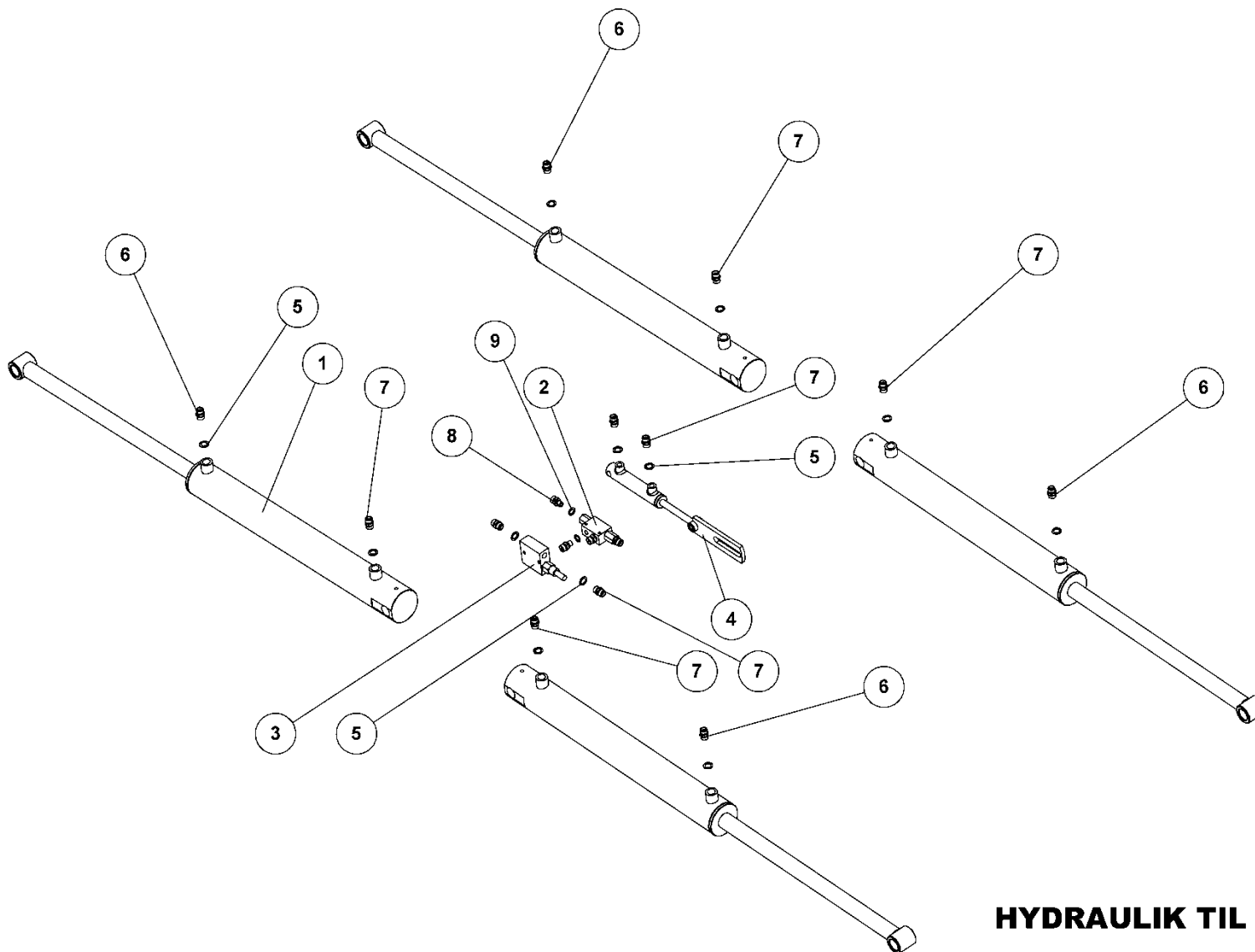


## HYDRAULIK TIL STENSIKRING KPL. TRIMAX 410

77450

HYDRAULIK  
HYDRAULIC  
HYDRAULIQUE

| Pos. | Qty. | Part nr. | Benævnelse                       | Bezeichnung              | Description                 | Designation                         |
|------|------|----------|----------------------------------|--------------------------|-----------------------------|-------------------------------------|
| 1    | 15   | 77963    | CYLINDER D 40 X 200              | ZYLINDER                 | CYLINDER                    | VERRIN                              |
| 2    | 5    | 91003    | BRYSTNIPPEL M18 / 3/8" RG GALV.  | VERSCHRAUBUNG            | HEXAGON NIPPLE CONNECTOR    | RACCORD DE JONCTIONS MÂLES          |
| 3    | 4    | 91026    | M18 BONDED SEALS PAKRING         | M18 BONDED SEALS PAKRING | BONDED SEAL WASHED          | JOINT BONDED SEALS                  |
| 4    | 4    | 91262    | AKKUMULATOR 1 L H1000R - 120 BAR | AKKUMULATOR              | ACCUMULATOR                 | ACCUMULATEUR                        |
| 5    | 15   | 91113    | LIGE FORSKR. P-EGES 12 LR-WD-SV  | GERADE VERSCHRAUBUNG     | STRAIGHT CONNECTION         | JOINT DROIT                         |
| 6    | 9    | 91006    | T-STYKKE M18X1.5 P-TV 12L        | T-STÜCK                  | T-PIECE                     | T-PIÈCE                             |
| 7    | 7    | 91028    | 3/8" BONDED SEALS PAKRING        | BONDED SEALS PAKRING     | BONDED SEAL WASHER          | JOINT BONDED SEALS                  |
| 8    | 1    | 91240    | MANOMETER 3/8" RG DALBO          | MANOMETER                | MANOMETER                   | MANOMÈTRE                           |
| 9    | 6    | 91005    | Vinkel 3/8" x M18s               | WINKEL                   | CONNECTOR                   | ANGLE                               |
| 10   | 1    | 50573    | VENTIL KH-R 3/8 NW10 ORSTA       | KUGELHAHN                | VALVE                       | VANETTE 3/8"                        |
| 11   | 1    | 91074    | BRYSTNIPPEL 1/2"RG /3/8"RG GALV  | VERSCHRAUBUNG            | HEXAGON NIPPLE CONNECTOR    | RACCORD DE JONCTIONS MÂLES          |
| 12   | 1    | 91029    | 1/2" BONDED SEALS PAKRING        | BONDED SEALS PAKRING     | BONDED SEAL WASHER          | JOINT BONDED SEALS                  |
| 13   | 1    | 91010    | LYNKOBLING 1/2" HANPART GALV.    | LEUCHTKUPPLUNG           | QUICK COUPLING, MALE        | VALVE MÂLE PUSH PULL                |
| 14   | 1    | 91012    | BLÆNDHÆTTE FOR HANSTIK 1/2" RØD  | STAUBKAPPE ROT           | CAP FOR MALE PLUG 1/2", RED | CHAPEAU VALVE POUR PRISE MÂLE ROUGE |
| 15   | 1    | 37366    | ACCUMULATOR HOLDER               | ACCUMULATOR HALTERUNG    | HOLDER FOR ACCUMULATOR      | GARNITURE DE FIXATION               |



**HYDRAULIK TIL OPKLAP - KPL.  
TRIMAX 410**

HYDRAULIK AUS/ZUSAMMENKLAPPEN  
HYDRAULIC FOLDING  
HYDRAULIQUE DE REPLIAGE

**77451**



## HYDRAULIK TIL OPKLAP - KPL.

## TRIMAX 410

77451

HYDRAULIK AUS/ZUSAMMENKLAPPEN  
HYDRAULIC FOLDING  
HYDRAULIQUE DE REPLIAGE

| Pos. | Qty. | Part nr. | Benævnelse                             | Bezeichnung                          | Description                        | Designation                      |
|------|------|----------|--|--------------------------------------|------------------------------------|----------------------------------|
| 1    | 4    | 77870    | CYLINDER 60/40 X 600 LÆNGDE825         | ZYLINDER                             | RAN                                | VERRIN                           |
| 2    | 1    | 51311    | PILOTSTYRET KONTRAVENTIL 1/4 - DOBBELT | PILOTGESTEUERTES SPERRVENTIL DOPPELT | PILOT-OPERATED CHECK VALVE, DOUBLE | CLAPET DE BLOCAGE PILOTE DOUBLE  |
| 3    | 1    | 71232    | SEKVENSVENTIL 3/8" - 40 l/min          | SEQUENSVENTIL                        | SEQUENCE VALVE                     | VALVE DE SÉQUENCE                |
| 4    | 1    | 77827    | CYL. MED AFLANGHUL                     | ZYLINDER                             | RAN                                | VERRIN                           |
| 5    | 12   | 91028    | 3/8" BONDED SEALS PAKRING              | BONDED SEALS PACKRING                | BONDED SEAL WASHER                 | JOINT BONDED SEALS               |
| 6    | 4    | 91134    | DRÆVL-BRYSTNIPPEL M18 X 3/8" - ¥1,0    | DROSSEL-VERSCHRAUBUNG                | THROTTLE, HEXAGON NIPPLE CONNECTOR | RACCORD DE JONCTIONS MÂLES-GRIVE |
| 7    | 8    | 91003    | BRYSTNIPPEL M18 / 3/8" RG GALV.        | VERSCHRAUBUNG                        | HEXAGON NIPPLE CONNECTOR           | RACCORD DE JONCTIONS MÂLES       |
| 8    | 4    | 91045    | LIGE FORSKRUNING M18 x 1/4"            | GERADE VERSCHRAUBUNG                 | STRAIGHT CONNECTION                | JOINT DROIT                      |
| 9    | 4    | 91027    | 1/4" BONDED SEALS PAKRING              | BONDED SEALS PACKRING                | BONDED SEAL WASHER                 | JOINT BONDED SEALS               |