

**DALBO®**

**Reservedele  
Spareparts  
Ersatzteile  
Pieces**

**ROLLOMAXIMUM  
930/1230  
Serie no. 121-126**

**MADE IN  DENMARK**

# Indholdsfortegnelse,

Table of Contents,

Inhaltsverzeichnis,

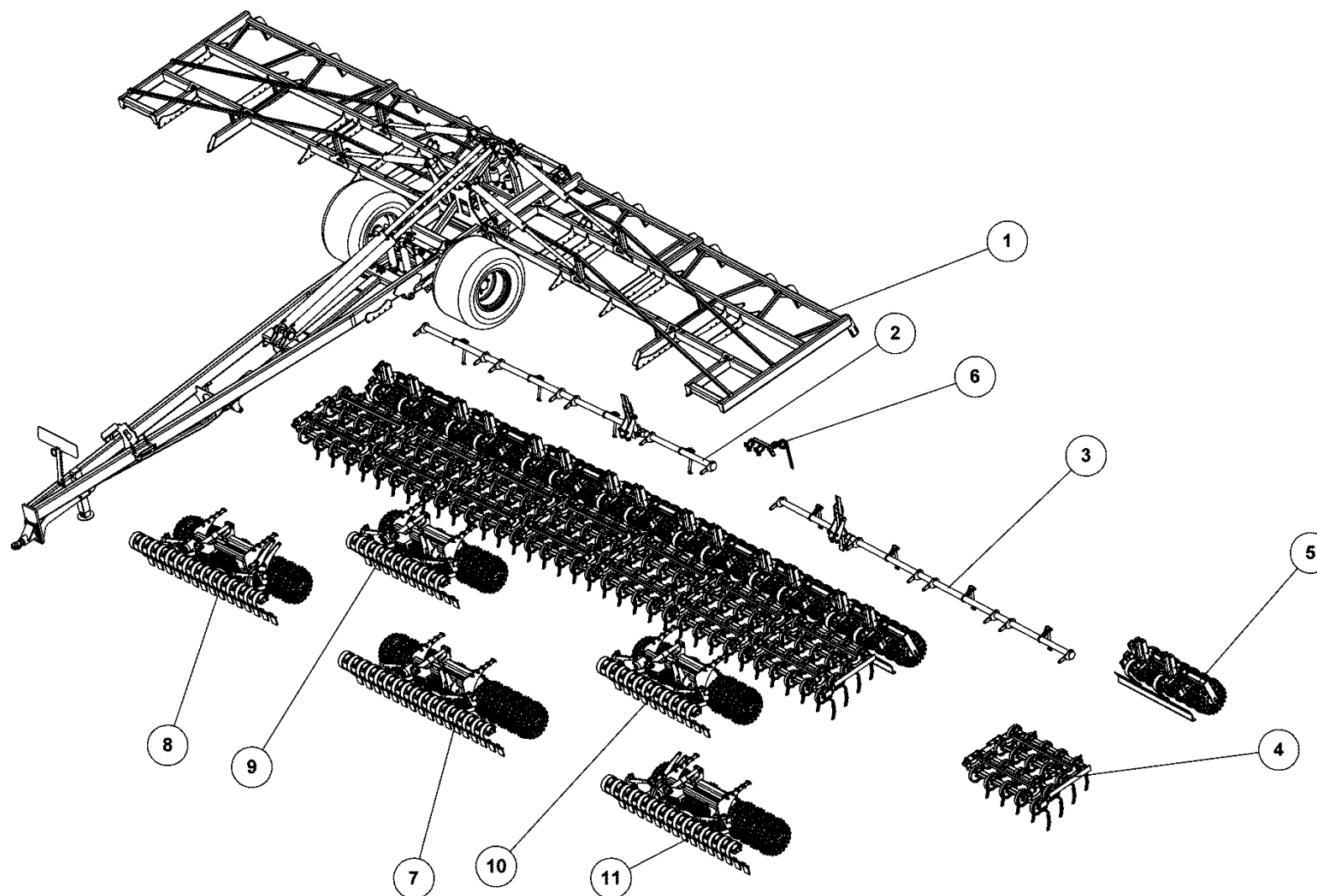
Table des matières

RESERVEDELSLISTENS OPBYGNING, THE CONSTRUCTION OF THE SPAREPARTSLIST.....	4
ROLLOMAXIMUM 1230.....	5
RULLENDE CHASSIS 1230, RAHME, FRAME, CADRE .....	7
TROMLE, PLANKE, HY – HYDR AFFJ, SEITENSEKTION, SIDE SECTION, SECTION LATERALE .....	9
TROMLE, PLANKE, VY – HYDR AFFJ, SEITENSEKTION, SIDE SECTION, SECTION LATERALE .....	11
TROMLE, PLANKE, HI – HYDR AFFJ, SEITENSEKTION, SIDE SECTION, SECTION LATERALE .....	13
TROMLE, PLANKE, VI – HYDR AFFJ, SEITENSEKTION, SIDE SECTION, SECTION LATERALE .....	15
PLANKE, INDERST, KPL., CRACKERBOARD, CRACKERBOARD, CRACKERBOARD.....	17
PLANKE, YDERST, KPL., CRACKERBOARD, CRACKERBOARD, CRACKERBOARD .....	19
GODS PÅ AKSEL – SIDE YDERST – Ø53 CROSS, SATZ GIESSGUT FÜR DIE WELLEN, METALSET FOR AXLE, METAL SUR ARBRES .....	21
GODS PÅ AKSEL – SIDE INDERST – Ø53 CROSS, SATZ GIESSGUT FÜR DIE WELLEN, METALSET FOR AXLE, METAL SUR ARBRES .....	23
HARVEHEJS, H, KPL., AUFHÄNGUNG, LINKAGE, SUSPENSION .....	25
HARVEHEJS, V, KPL., AUFHÄNGUNG, LINKAGE, SUSPENSION, .....	27
HARVESEKTION – KPL., EGGENSEKTION, HARROW SECTION, SECTION DE HERSE .....	29
PAKKER/PLANKE SEKTION – BAG, NACHLÄUFER, ROLLER, TRAIINE .....	31
CROSSKILLVALSE, MONT., SATZ GIESSGUT FÜR DIE WELLEN, METAL SET FOR AXLE, METAL SUR ARBRES.....	33
TROMLE, PLANKE, MIDT – HYDR. AFFJ., WALZE, ROLLER, ROULEAU .....	35
PLANKE, MIDT, KPL., CRACKERBOARD, CRACKERBOARD, CRACKERBOARD.....	37
GODS PÅ AKSEL – MIDT – Ø53 CROSS, SATZ GIESSGUT FÜR DIE WELLEN, METAL SET FOR AXLE, METAL SUR ARBRES .....	39
VOLDJÆVNER KPL., ZINKEN, SPRING TINE, DENT DE HERSE .....	41
HJULSTEL, MONTERET, RAD GESTELL, WHEEL FRAME, CADRE DE ROUE .....	43
TROMLE, PLANKE, H, 9M, SEITENSEKTION RECHTS, SIDE SECTION RIGHT, SECTION LATERALE DROITE .....	45
TROMLE, PLANKE, V, 9M, SEITENSEKTION LINKS, SIDE SECTION LEFT, SECTION LATERALE GAUCHE .....	47
GODS PÅ AKSEL SIDE Ø53 - 930, SATZ GIESSGUT FÜR DIE WELLEN, METAL SET FOR AXLE, METAL SUR ARBRES .....	49



## Reservedelslistens opbygning, the construction of the sparepartslist

<p>Reservedelstegningerne tager udgangspunkt i en ROLLOMAXIMUM 1230. Ved de øvrige modeller er der udarbejdet en ekstra reservedelsliste hvor i forskellene som hoveddrømmer mm. fremgår</p>	<p>The spare parts drawings have their point of origin in a ROLLOMAXIMUM 1230. For the other models there is made an extra spare parts list, where the differences are shown.</p>	<p>Die Ersatzteilzeichnungen sind ursprünglich von der ROLLOMAXIMUM 1230. Für die anderen Typen gibt es eine separate Ersatzteilliste, die Unterschiede aufzeigt.</p>	<p>Les dessins des pièces détachées sont basés sur un ROLLOMAXIMUM 1230. Pour les autres modèles une liste supplémentaire de pièces est établie où les différences sont montrées.</p>
<p>For deres sikkerhed samt for funktionsdygtigheden af deres maskine, bør der kun anvendes originale DALBO reservedele til deres maskine</p> <p>Når de bestiller reservedele bør de altid informere om:</p> <ul style="list-style-type: none"> <li>• Reservedelsnummer</li> <li>• Maskinens typenummer</li> <li>• Antal styk af reservedelen</li> </ul>	<p>For your safety and for the functions of the mashing, you should only use original spare parts for m DALBO.</p> <p>When you order spare parts, you should always inform about:</p> <ul style="list-style-type: none"> <li>• Spare part number</li> <li>• The mashing type number</li> <li>• Amount of spare parts pieces</li> </ul>	<p>Zu Ihrer Sicherheit und zur einwandfreien Funktion ihres Gerätes sollten sie unbedingt nur original DALBO Ersatzteile verwenden.</p> <p>Wenn sie Ersatzteile bestellen bitte folgendes beachten:</p> <ul style="list-style-type: none"> <li>• Ersatzteil-Nummer</li> <li>• Geräte-Nummer und -typ</li> <li>• Anzahl der Ersatzteile</li> </ul>	<p>Pour votre sécurité et pour les fonctions du matériel, vous devez utiliser uniquement des pièces détachées d'origine DALBO.</p> <p>Lorsque vous commandez vos pièces détachées, vous devez toujours nous indiquer :</p> <ul style="list-style-type: none"> <li>• Le numéro de la pièce</li> <li>• Le type de la machine</li> <li>• La quantité des pièces détachées.</li> </ul>



**ROLLOMAXIMUM 1230**



## ROLLOMAXIMUM 1230

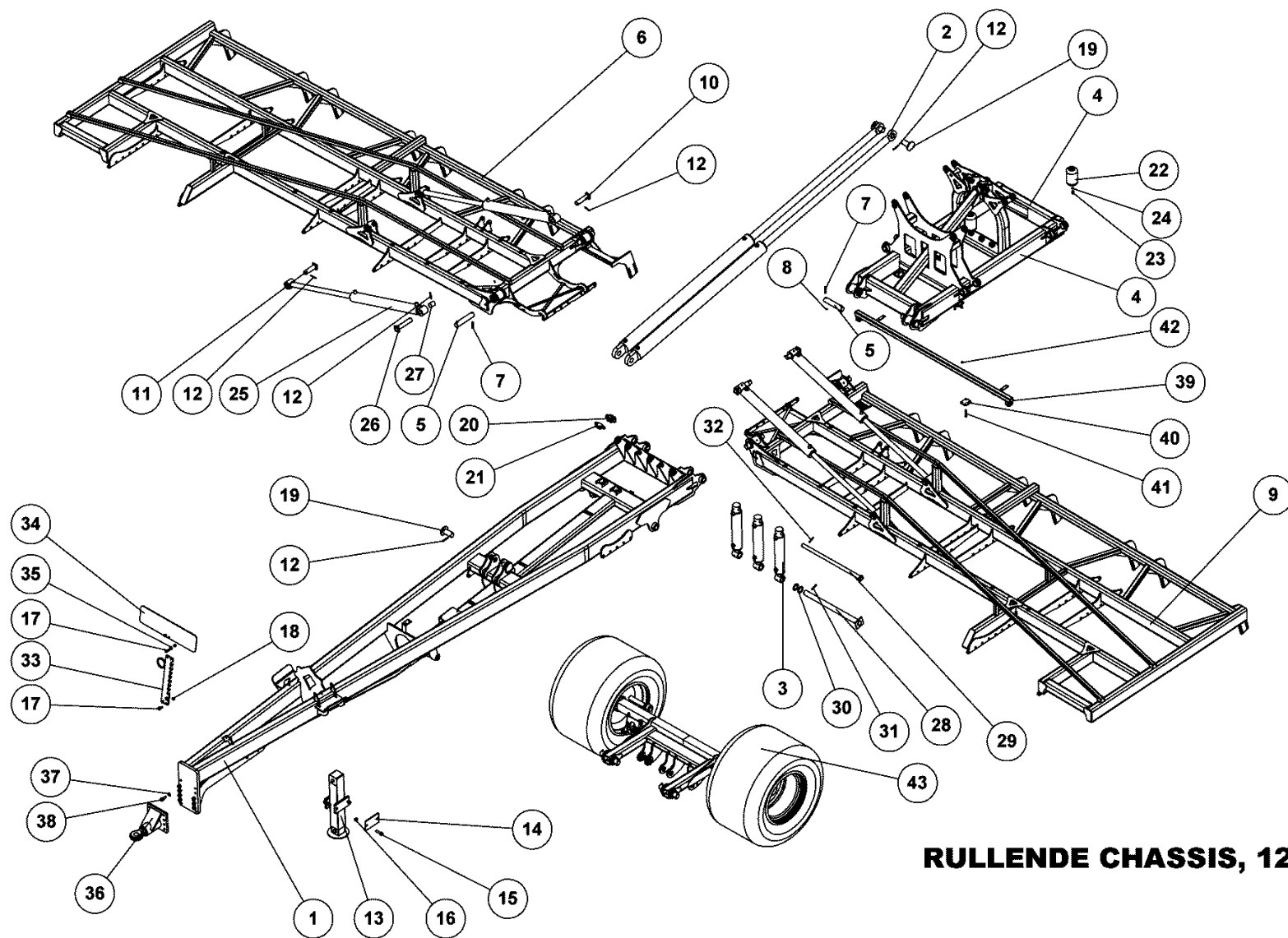
41170

Pos.	Qty.	Part nr.	Benævnelse	Bezeichnung	Description	Designation
1	1	41160	RULLENDE CHASSIS, 12M	RAHME	FRAME	CADRE
2	1	41162	HARVEHEJS, H, KPL.	DREIPUNKT AUFHÄNGUNG	LINKAGE	SUSPENSION
3	1	41166	HARVEHEJS, V, KPL.	DREIPUNKT AUFHÄNGUNG	LINKAGE	SUSPENSION
4	8	41303	HARVESEKTION - KPL.	EGGENSEKTION	HARROW SECTION	SECTION DE HERSE
5	8	41279	PAKKER/PLANKE SEKTION - BAG	NACHLÄUFER	ROLLER	TRAÎNE
6	1	41325	VOLDJÆVNER KPL.	ZINKEN	SPRING TINE	DENT DE HERSE
7	1	41328	TROMLE, PLANKE, MIDT - HYDR. AFFJ.	WALZE	ROLLER	ROULEAU
8	1	41436	TROMLE, PLANKE, HY - HYDR. AFFJ.	WALZE	ROLLER	ROULEAU
9	1	41434	TROMLE, PLANKE, HI - HYDR. AFFJ.	WALZE	ROLLER	ROULEAU
10	1	41433	TROMLE, PLANKE, VI - HYDR. AFFJ.	WALZE	ROLLER	ROULEAU
11	1	41435	TROMLE, PLANKE, VY - HYDR. AFFJ.	WALZE	ROLLER	ROULEAU

## ROLLOMAXIMUM 930

41190

Pos.	Qty.	Part nr.	Benævnelse	Bezeichnung	Description	Designation
1	1	41191	RULLENDE CHASSIS, 9M	RAHME	FRAME	CADRE
2/3	1	41342	TROMLE, PLANKE, H, 9M	SEITENSEKTION RECHTS	SIDE SEKTION RIGHT	SECTION LATÉRALE
2/3	1	41341	TROMLE, PLANKE, V, 9M	SEITENSEKTION LINKS	SIDE SEKTION LEFT	SECTION LATÉRALE
4	1	41253	HARVEHEJS, H, KPL.	DREIPUNKT AUFHÄNGUNG	LINKAGE	SUSPENSION
5	1	41254	HARVEHEJS, V, KPL.	DREIPUNKT AUFHÄNGUNG	LINKAGE	SUSPENSION



**RULLENDE CHASSIS, 12M**

RAHME  
FRAME  
CADRE

**41160**



## RULLENDE CHASSIS, 12M

41160

RAHME  
FRAME  
CADRE

Pos.	Qty.	Part nr.	Benævnelse	Bezeichnung	Description	Designation
1	1	41011	TRÆK	ZUG	DRAWBAR	ATTELAGE
2	2	91823	CYLINDER 120X70-1800	ZYLINDER	RAN	VERRIN
3	3	91782	CYLINDER 90X50X350 Ø50	ZYLINDER	RAN	VERRIN
4	1	41024	MIDTERRAMME SV.	MITTLERE SEKTION	MIDDLE SECTION	SECTION CENTRALE
5	6	78321	NAGLE FOR HYDR. STILK	BOLZEN	PIN	AXE
6	1	41030	SIDEFLØJ H. SV	SEITENRAHMEN RECHTS	SIDE FRAME, RIGHT	CADRE LATÉRAL DROITE
7	12	90745	RØRSTIFT Ø12X80	ROHRSTIFT	SPLIT PIN	AXE TUBULAIRE
8	6	90721	SMØRENIPPEL M8x1	SCHMIERNIPPEL	GREASE NIPPLE	GRAISSEUR
9	1	41042	SIDEFLØJ V. SV	SEITENRAHMEN LINKS	SIDE FRAME, LEFT	CADRE LATÉRAL GAUCHE
10	2	41144	NAGLE F Ø40X150 (178) MM	BOLZEN	PIN	AXE
11	4	41145	NAGLE F Ø40X127 (155) MM	BOLZEN	PIN	AXE
12	12	90684	SPLIT Ø8X60	SPLINT	SPLIT PIN	GOUPILLE
13	1	41123	STØTTEBEN KPL. - HYDR.	STÜTZFUSS	JACK	BÉQUILLE
14	2	41124	SPÆNDEPLADE FOR STØTTEBEN	PLATTE	PLATE	PLAQUE
15	4	92342	BOLT 20x70 8.8 GALV.	SCHRAUBE	SCREW	BOULON
16	4	92052	MØTRIK M 20 SELVLÅS. GALV. 8	MUTTER SELBSTGESICHERT	SELF-LOCKING NUT	ÉCROU DE SÉCURITÉ
17	4	92316	BOLT 16x40 8.8 GALV. (SÆTBOLT)	SCHRAUBE	SET SCREW	BOULON
18	4	92051	MØTRIK M16 SELVLÅS. GLV.8	MUTTER	NUT	ÉCROU
19	4	41197	NAGLE Ø49,6X95	BOLZEN	PIN	AXE
20	1	91325	FLOWDELER	KUGELHAHN	VALVE	VANETTE 3/8"
21	1	51311	PILOTSTYRET KONTRAVENTIL 1/4 - DOBBELT	PILOTGESTEUERTES SPERRVENTIL DOPPELT	PILOT-OPERATED CHECK VALVE, DOUBLE	CLAPET DE BLOCAGE PILOTE DOUBLE
22	2	91249	AKKUMULATOR 1 L H1000R - 12 BAR	AKKUMULATOR	ACCUMULATOR	ACCUMULATEUR
23	2	91077	LIGE FORSKRUENING M18 x 3/8"	GERADE VERSCHRAUBUNG	STRAIGHT CONNECTION	JOINT DROIT
24	2	91028	3/8" BONDED SEALS PAKRING	BONDED SEALS PACKRING	BONDED SEAL WASHER	JOINT BONDED SEALS
25	4	91838	CYLINDER 90/50X900 Ø40,5	ZYLINDER	CYLINDER	VERRIN
26	2	41236	NAGLE F Ø40X190 (218) MM	BOLZEN	PIN	AXE
27	2	93125005590L90	Ø40MLØS RØR Ø51X5	ABSTANDSSTÜCK	SPACER	ENTRETOISE
28	1	38211	NAGLE F Ø50 X 755 (783)	BOLZEN	PIN	AXE
29	1	41232	NAGLE Ø35X818 (846)	BOLZEN	PIN	AXE
30	2	51349	SKIVE Ø51-Ø75-3 Giv	SCHEIBE	WASHER	RONDELLE
31	1	90671	SPLIT 8X71 MM GALV.	SPLINT	SPLIT PIN	GOUPILLE
32	1	90677	SPLIT 8X50 MM GALV.	SPLINT	SPLIT PIN	GOUPILLE
33	1	41218	SLANGEHOLDER, SV	SCHLAUCHHALTER	HOSE CLAMP	SUPPORT DE TUYAU
34	1	41219	SKILT	SCHILD	PLATE	PLAQUE
35	2	90663	SKIVE Ø17-Ø35-2	SCHEIBE	WASHER	RONDELLE
36	1	25242	BREDAL TRÆK Ø50 5 TONS	ZUG	DRAWBAR	ATTELAGE
37	8	90671	SKIVE Ø21-Ø37-3	UNTERLEGSSCHEIBE	WASHER	RONDELLE DE SERRAGE
38	8	92335	BOLT 20x50 8.8 GALV. (SÆTBOLT)	SCHRAUBE	SET SCREW	BOULON
39	1	41277	LYGTBOM	LEUCHTSTANGE	LIGHT BAR	DISPOSITIF DE PHARES
40	2	80696	BESLAG FOR LYS	BESCHLAG	MOUNTING PLATE	FIXATION
41	8	92279	BOLT 10x80 8.8 GALV.	SCHRAUBE	SCREW	BOULON
42	8	92049	MØTRIK M10 SELVLÅS. GLV.8	MUTTER	SELF-LOCKING NUT	ÉCROU
43	1	41333	HJULSTEL, MONTERET - 3 METER BRED	RAD GESTELL	WHEEL FRAME	CADRE DE ROUE

## RULLENDE CHASSIS, 9M

41191

Pos.	Qty.	Part nr.	Benævnelse	Bezeichnung	Description	Designation
1	1	41249	TRÆK - ROLLOMAXIMUM 930	ZUG	DRAWBAR	ATTELAGE
6	1	41247	SIDEFLØJ H. SV, 9M	SEITENRAHMEN RECHTS	SIDE FRAME, RIGHT	CADRE LATÉRAL DROITE
9	1	41042	SIDEFLØJ V. SV, 9M	SEITENRAHMEN LINKS	SIDE FRAME, LEFT	CADRE LATÉRAL GAUCHE





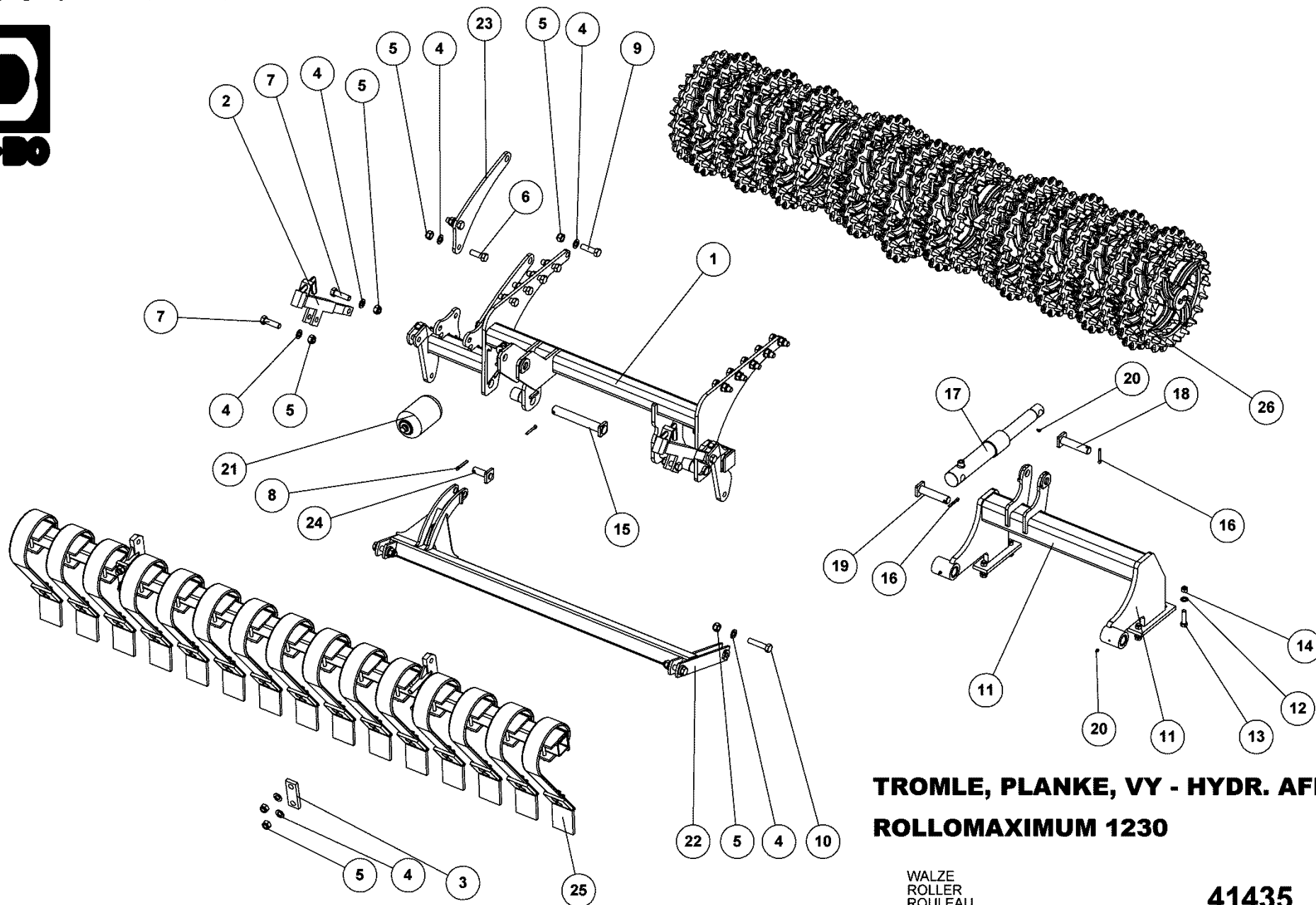


# TROMLE, PLANKE, HY - HYDR. AFFJ. ROLLOMAXIMUM 1230

41436

WALZE  
ROLLER  
ROULEAU

Pos.	Qty.	Part nr.	Benævnelse	Bezeichnung	Description	Designation
1	1	41431	GODSHVILER - HØJRE YDERST	HAUPTRAHMEN	MAIN FRAME	CHASSIS
2	2	91695	SPINDEL NR. 1 -FÆSTE BUND/MIDT	SPINDEL	SPINDLE	FUSEAU
3	2	37680	SPÆNDEPLADE Ø21-71-50X15	PLATTE	FASTENING PLATE	PLAQUE
4	26	90671	SKIVE Ø21-Ø37-3	UNTERLEGSCHIEBE	WASHER	RONDELLE DE SERRAGE
5	26	92052	MØTRIK M 20 SELVLÅS. GALV. 8	MUTTER SELBSTGESICHERT	SELF-LOCKING NUT	ÉCROU DE SÉCURITÉ
6	4	92334	BOLT 20x60 8.8 GALV.	SCHRAUBE	SCREW	BOULON
7	4	92342	BOLT 20x70 8.8 GALV.	SCHRAUBE	SCREW	BOULON
8	1	90684	SPLIT Ø8x60	SPLINT	SPLIT PIN	GOUPILLE
9	10	92343	BOLT 20x70 8.8 GALV. (SÆTBOLT)	BOLZEN	SET SCREW	BOULON
10	4	92372	BOLT 20x90 8.8 GALV.	SCHRAUBE	SCREW	BOULON
11	1	41327	RAMME FOR GODS - MIDT	RAHME	FRAME	CADRE
12	4	90643	SKIVE Ø17-Ø29-3	SCHEIBE	WASHER	RONDELLE
13	4	92318	BOLT 16x60 8.8 GALV.	SCHRAUBE	SCREW	BOULON
14	4	92051	MØTRIK M16 SELVLÅS. GLV.8	MUTTER	NUT	ÉCROU
15	2	39838	NAGLE Ø35X220 (248)	BOLZEN	PIN	AXE
16	4	90677	SPLIT 8X50 MM GALV.	SPLINT	SPLIT PIN	GOUPILLE.
17	1	14269	CYLINDER 60/50X200	ZYLINDER	RAN	VERRIN
18	1	76452	NAGLE F Ø30X115(143)S	BOLZEN MIT SCHMIERGANG	PIN WITH GREASE GROOVE	AXE AVEC RAINURE DE GRAISSAGE
19	1	25452	NAGLE F Ø30X120(148)	AXE	PIN	BOLZEN
20	3	90721	SMØRENIPPEL M8x1	SCHMIERNIPPEL	GREASE NIPPLE	GRAISSEUR
21	1	91248	AKKUMULATOR 1 L H1000R - 40 BAR	AKKUMULATOR	ACCUMULATOR	ACCUMULATEUR
22	1	41432	PARALLELARM - HØJRE YDERST	UNTERSTES SCHARNIER	BOTTOM HINGE	CHARNIÈRE BAS SECTION
23	2	41055	CYLINDERHOLDER	HALTER	BRACKET	SUPPORT
24	1	74305	NAGLE F Ø25X55 (83)	BOLZEN	PIN	AXE
25	1	41060	PLANKE, YDERST, KPL.	CRACKERBOARD	CRACKERBOARD	CRACKERBOARD
26	1	41427	GODS PÅ AKSEL - SIDE YDERST - Ø53 CROSS	SATZ GIESSGUT FÜR DIE WELLEN	METAL SET FOR AXLE	MÉTAL SUR ARBRES



**TROMLE, PLANKE, VY - HYDR. AFFJ.  
ROLLOMAXIMUM 1230**

WALZE  
ROLLER  
ROULEAU

**41435**

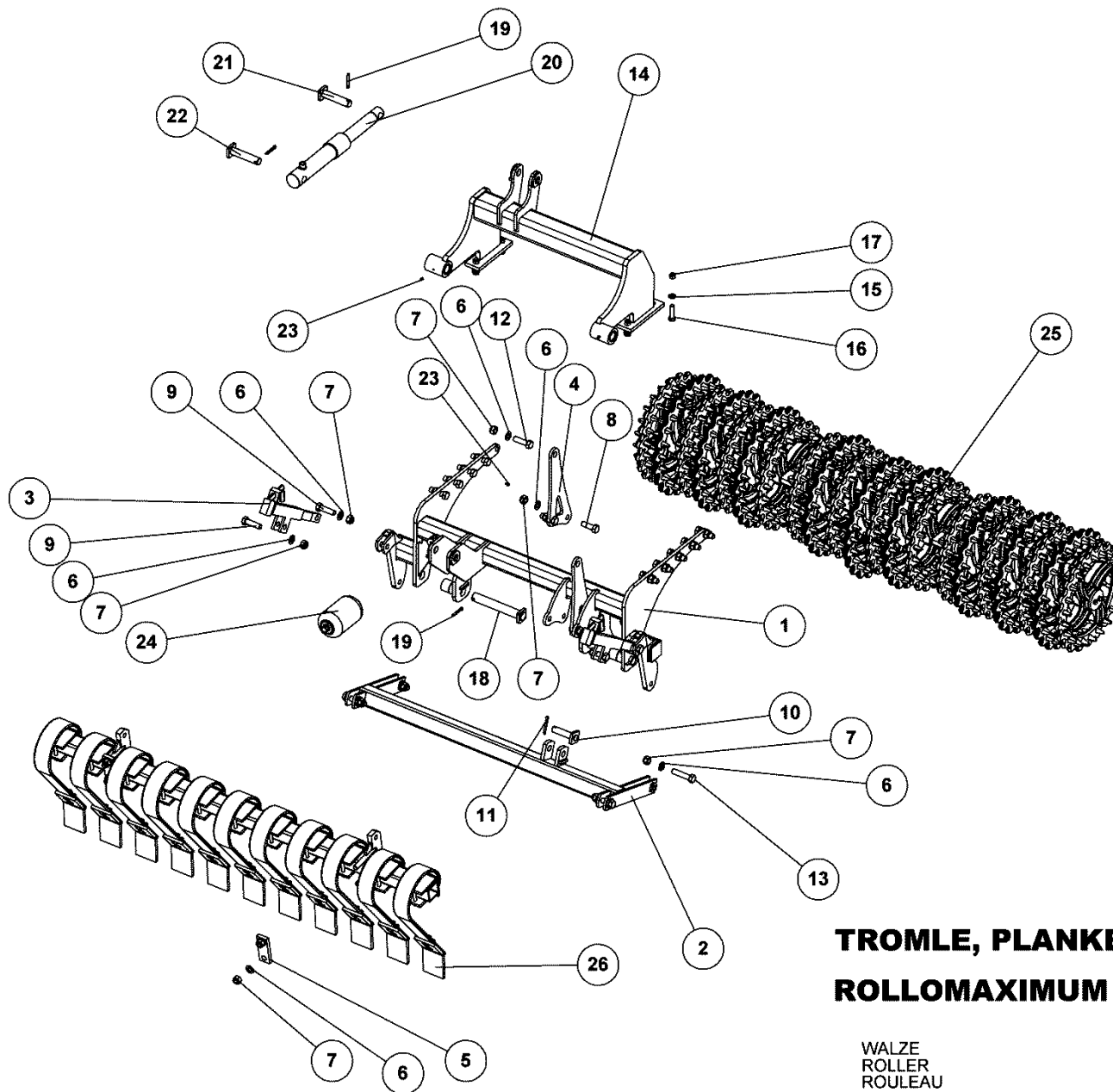


# TROMLE, PLANKE, VY - HYDR. AFFJ. ROLLOMAXIMUM 1230

41435

WALZE  
ROLLER  
ROULEAU

Pos.	Qty.	Part nr.	Benævnelse	Bezeichnung	Description	Designation
1	1	41426	GODSHVILER - VENSTRE YDERST	HAUPTRAHMEN	MAIN FRAME	CHASSIS
2	2	91695	SPINDEL NR. 1 -FÆSTE BUND/MIDT	SPINDEL	SPINDLE	FUSEAU
3	2	37680	SPÆNDEPLADE Ø21-71-50X15	PLATTE	FASTENING PLATE	PLAQUE
4	26	90671	SKIVE Ø21-Ø37-3	UNTERLEGSCHIEBE	WASHER	RONDELLE DE SERRAGE
5	26	92052	MØTRIK M 20 SELVLÅS. GALV. 8	MUTTER SELBSTGESICHERT	SELF-LOCKING NUT	ÉCROU DE SÉCURITÉ
6	4	92334	BOLT 20x60 8.8 GALV.	SCHRAUBE	SCREW	BOULON
7	4	92342	BOLT 20x70 8.8 GALV.	SCHRAUBE	SCREW	BOULON
8	1	90684	SPLIT Ø8X60	SPLINT	SPLIT PIN	GOUPILLE
9	10	92343	BOLT 20x70 8.8 GALV. (SÆTBOLT)	BOLZEN	SET SCREW	BOULON
10	4	92372	BOLT 20x90 8.8 GALV.	SCHRAUBE	SCREW	BOULON
11	1	41327	RAMME FOR GODS - MIDT	RAHME	FRAME	CADRE
12	4	90643	SKIVE Ø17-Ø29-3	SCHIEBE	WASHER	RONDELLE
13	4	92318	BOLT 16x60 8.8 GALV.	SCHRAUBE	SCREW	BOULON
14	4	92051	MØTRIK M16 SELVLÅS. GLV.8	MUTTER	NUT	ÉCROU
15	2	39838	NAGLE Ø35X220 (248)	BOLZEN	PIN	AXE
16	4	90677	SPLIT 8X50 MM GALV.	SPLINT	SPLIT PIN	GOUPILLE
17	1	14269	CYLINDER 60/50X200	ZYLINDER	RAIN	VERRIN
18	1	76452	NAGLE F Ø30X115(143)S	BOLZEN MIT SCHMIERGANG	PIN WITH GREASE GROOVE	AXE AVEC RAINURE DE GRAISSAGE
19	1	25452	NAGLE F Ø30X120(148)	AXE	PIN	BOLZEN
20	3	90721	SMØRENIPPEL M8x1	SCHMIERNIPPEL	GREASE NIPPLE	GRAISSEUR
21	1	91248	AKKUMULATOR 1 L H1000R - 40 BAR	AKKUMULATOR	ACCUMULATOR	ACCUMULATEUR
22	1	41429	PARALLELARM - VENSTRE YDERST	UNTERSTES SCHARNIER	BOTTOM HINGE	CHARNIÈRE BAS SECTION
23	2	41055	CYLINDERHOLDER	HALTER	BRACKET	SUPPORT
24	1	74305	NAGLE F Ø25X55 (83)	BOLZEN	PIN	AXE
25	1	41060	PLANKE, YDERST, KPL.	CRACKERBOARD	CRACKERBOARD	CRACKERBOARD
26	1	41427	GODS PÅ AKSEL - SIDE YDERST - Ø53 CROSS	SATZ GIESSGUT FÜR DIE WELLEN	METAL SET FOR AXLE	MÉTAL SUR ARBRES



**TROMLE, PLANKE, HI - HYDR. AFFJ.  
ROLLOMAXIMUM 1230**

WALZE  
ROLLER  
ROULEAU

**41434**

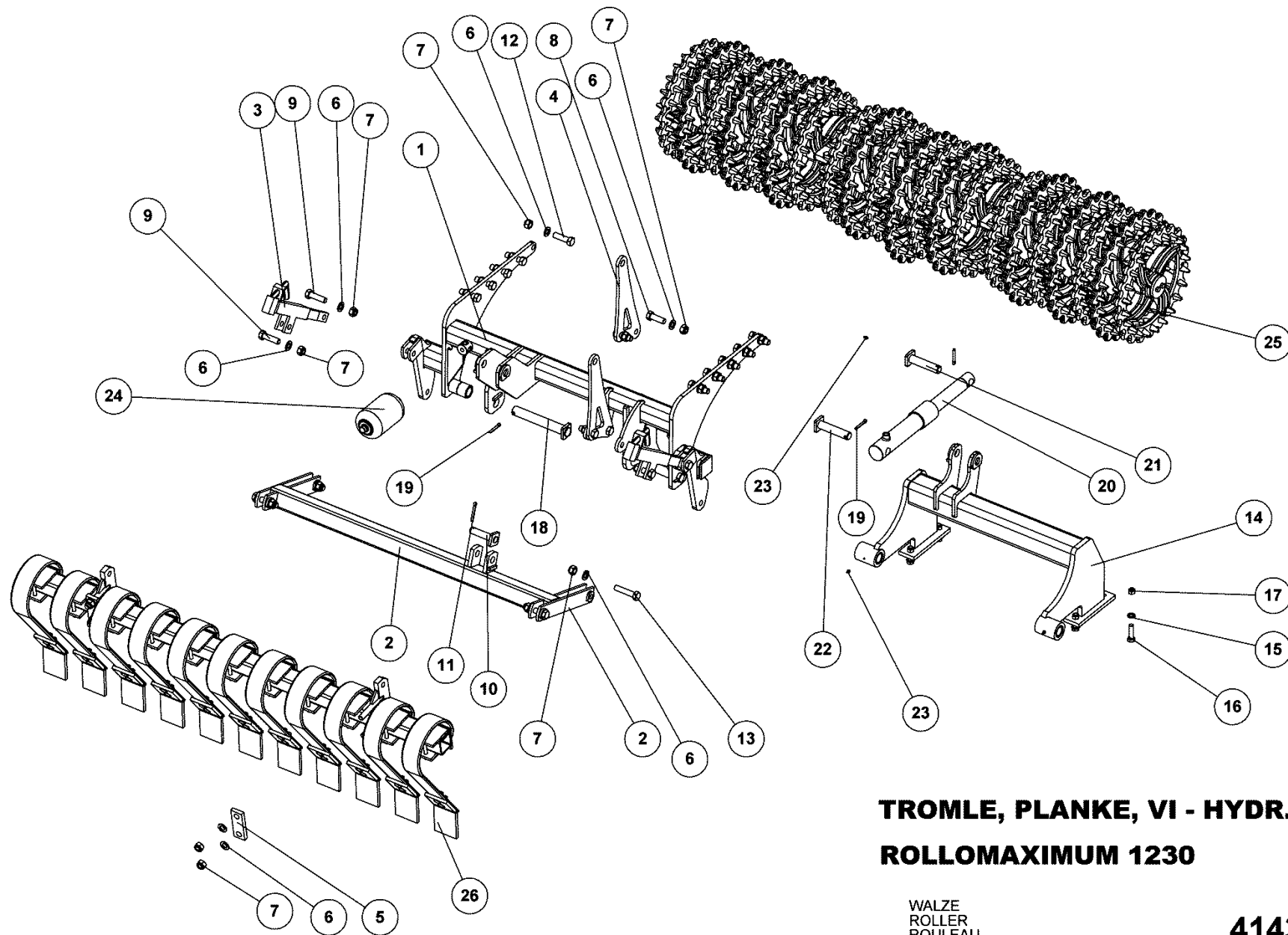


# TROMLE, PLANKE, HI - HYDR. AFFJ. ROLLOMAXIMUM 1230

41434

WALZE  
ROLLER  
ROULEAU

Pos.	Qty.	Part nr.	Benævnelse	Bezeichnung	Description	Designation
1	1	41430	GODSHVILER - HØJRE INDERST	HAUPTRAHMEN	MAIN FRAME	CHASSIS
2	1	41050	PARALLELARM, MIDT	UNTERSTES SCHARNIER	BOTTOM HINGE	CHARNIÈRE BAS SECTION
3	2	91695	SPINDEL NR. 1 - FÆSTE BUND/MIDT	SPINDEL	SPINDLE	FUSEAU
4	2	41051	CYLINDERHOLDER	HALTER	BRACKET	SUPPORT
5	2	37890	SPÆNDEPLADE Ø21-71-50X15	PLATTE	FASTENING PLATE	PLAQUE
6	26	90671	SKIVE Ø21-Ø37-3	UNTERLEGSCHIEBE	WASHER	RONDELLE DE SERRAGE
7	26	92052	MØTRIK M 20 SELVLÅS. GALV. 8	MUTTER SELBSTGESICHERT	SELF-LOCKING NUT	ÉCROU DE SÉCURITÉ
8	4	92334	BOLT 20x60 8.8 GALV.	SCHRAUBE	SCREW	BOULON
9	4	92342	BOLT 20x70 8.8 GALV.	SCHRAUBE	SCREW	BOULON
10	1	90449	NAGLE F Ø25X85(113)	BOLZEN	PIN	AXE
11	1	90684	SPLIT Ø8X60	SPLINT	SPLIT PIN	GOUPILLE
12	10	92343	BOLT 20x70 8.8 GALV. (SÆTBOLT)	BOLZEN	SET SCREW	BOULON
13	4	92372	BOLT 20x90 8.8 GALV.	SCHRAUBE	SCREW	BOULON
14	1	41327	RAMME FOR GODS - MIDT	RAHME	FRAME	CADRE
15	4	90643	SKIVE Ø17-Ø29-3	SCHIEBE	WASHER	RONDELLE
16	4	92318	BOLT 16x60 8.8 GALV.	SCHRAUBE	SCREW	BOULON
17	4	92051	MØTRIK M16 SELVLÅS. GLV.8	MUTTER	NUT	ÉCROU
18	2	39838	NAGLE Ø35X220 (248)	BOLZEN	PIN	AXE
19	4	90677	SPLIT 8X50 MM GALV.	SPLINT	SPLIT PIN	GOUPILLE
20	1	14269	CYLINDER 60/50X200	ZYLINDER	RAN	VERRIN
21	1	76452	NAGLE F Ø30X115(143)S	BOLZEN MIT SCHMIERGANG	PIN WITH GREASE GROOVE	AXE AVEC RAINURE DE GRAISSAGE
22	1	25452	NAGLE F Ø30X120(148)	AXE	PIN	BOLZEN
23	3	90721	SMØRENIPPEL M8x1	SCHMIERNIPPEL	GREASE NIPPLE	GRAISSEUR
24	1	91248	AKKUMULATOR 1 L H1000R - 40 BAR	AKKUMULATOR	ACCUMULATOR	ACCUMULATEUR
25	1	41423	GODS PÅ AKSEL - SIDE INDERST - Ø53 CROSS	SATZ GIESSGUT FÜR DIE WELLEN	METAL SET FOR AXLE	MÉTAL SUR ARBRES
26	1	41061	PLANKE, INDERST, KPL.	CRACKERBOARD	CRACKERBOARD	CRACKERBOARD



**TROMLE, PLANKE, VI - HYDR. AFFJ.  
ROLLOMAXIMUM 1230**

WALZE  
ROLLER  
ROULEAU

**41433**



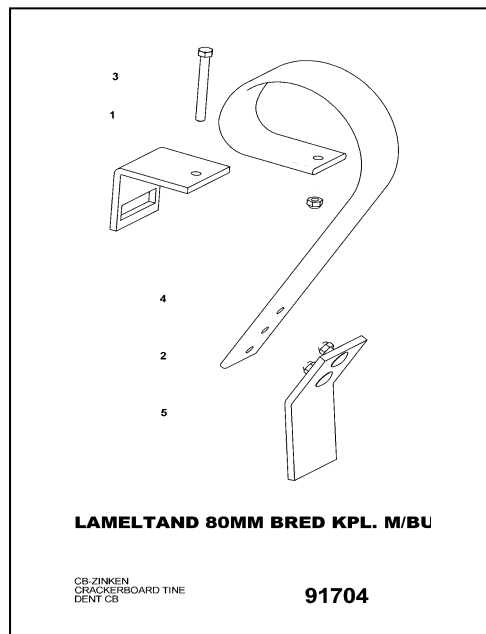
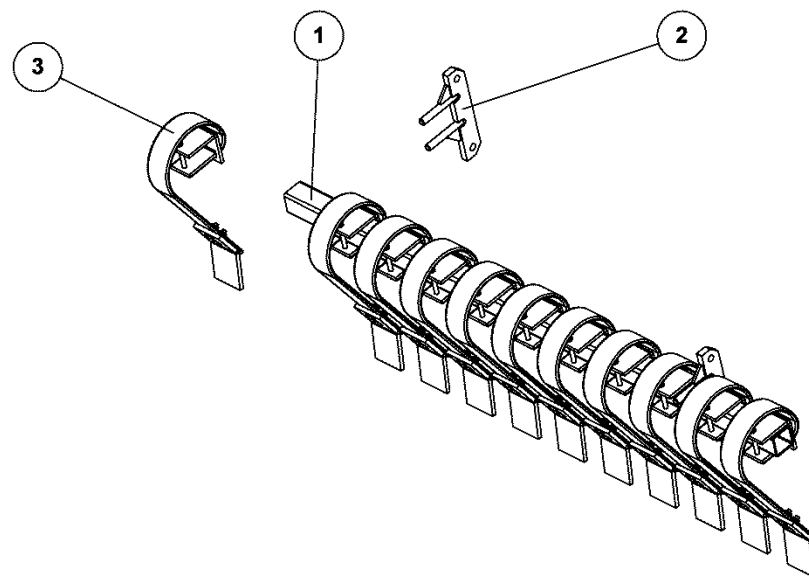
# TROMLE, PLANKE, VI - HYDR. AFFJ. ROLLOMAXIMUM 1230

41433

WALZE  
ROLLER  
ROULEAU

Pos.	Qty.	Part nr.	Benævnelse	Bezeichnung	Description	Designation
1	1	41425	GODSHVILER - VENSTRE INDERST	HAUPTRAHMEN	MAIN FRAME	CHASSIS
2	1	41050	PARALLELARM, MIDT	UNTERSTES SCHARNIER	BOTTOM HINGE	CHARNIÈRE BAS SECTION
3	2	91695	SPINDEL NR. 1 -FÆSTE BUND/MIDT	SPINDEL	SPINDLE	FUSEAU
4	2	41051	CYLINDERHOLDER	HALTER	BRACKET	SUPPORT
5	2	37680	SPÆNDEPLADE Ø21-71-50X15	PLATTE	FASTENING PLATE	PLAQUE
6	26	90671	SKIVE Ø21-Ø37-3	UNTERLEGSSCHEIBE	WASHER	RONDELLE DE SERRAGE
7	26	92052	MØTRIK M 20 SELVLÅS. GALV. 8	MUTTER SELBSTGESICHERT	SELF-LOCKING NUT	ÉCROU DE SÉCURITÉ
8	4	92334	BOLT 20x60 8.8 GALV.	SCHRAUBE	SCREW	BOULON
9	4	92342	BOLT 20x70 8.8 GALV.	SCHRAUBE	SCREW	BOULON
10	1	90449	NAGLE F Ø25X85(113)	BOLZEN	PIN	AXE
11	1	90684	SPLIT Ø8X60	SPLINT	SPLIT PIN	GOUPILLE
12	10	92343	BOLT 20x70 8.8 GALV. (SÆTBOLT)	BOLZEN	SET SCREW	BOULON
13	4	92372	BOLT 20x90 8.8 GALV.	SCHRAUBE	SCREW	BOULON
14	1	41327	RAMME FOR GODS - MIDT	RAHME	FRAME	CADRE
15	4	90643	SKIVE Ø17-Ø29-3	SCHEIBE	WASHER	RONDELLE
16	4	92318	BOLT 16x60 8.8 GALV.	SCHRAUBE	SCREW	BOULON
17	4	92051	MØTRIK M16 SELVLÅS. GLV.8	MUTTER	NUT	ÉCROU
18	2	39838	NAGLE Ø35X220 (248)	BOLZEN	PIN	AXE
19	4	90677	SPLIT 8X50 MM GALV.	SPLINT	SPLIT PIN	GOUPILLE
20	1	14269	CYLINDER 60/50X200	ZYLINDER	RAN	VERRIN
21	1	76452	NAGLE F Ø30X115(143)S	BOLZEN MIT SCHMIERGANG	PIN WITH GREASE GROOVE	AXE AVEC RAINURE DE GRAISSAGE
22	1	25452	NAGLE F Ø30X120(148)	AXE	PIN	BOLZEN
23	3	90721	SMØRENIPPEL M8x1	SCHMIERNIPPEL	GREASE NIPPLE	GRAISSEUR
24	1	91248	AKKUMULATOR 1 L H1000R - 40 BAR	AKKUMULATOR	ACCUMULATOR	ACCUMULATEUR
25	1	41423	GODS PÅ AKSEL - SIDE INDERST - Ø53 CROSS	SATZ GIESSGUT FÜR DIE WELLEN	METAL SET FOR AXLE	MÉTAL SUR ARBRES
26	1	41061	PLANKE, INDERST, KPL.	CRACKERBOARD	CRACKERBOARD	CRACKERBOARD





**PLANKE, INDERST, KPL.**

CRACKERBOARD  
CRACKERBOARD  
CRACKERBOARD

**41061**



## PLANKE, INDERST, KPL.

41061

CRACKERBOARD  
CRACKERBOARD  
CRACKERBOARD

Pos.	Qty.	Part nr.	Benævnelse	Bezeichnung	Description	Designation
1	1	93031192090L90L	FIRK-RØR 70X70X5 S355	ROHR	TUBE	TUBE
2	2	37350	TANDHOLDER Ø20	ZINKENHALTER	TINE MOUNT	SUPPORT DE DENTS
3	11	91704	LAMELTAND 80MM BRED KPL.	CB-ZINKEN KPL. MIT SPITZE	CB - TINE CPL. WITH POINT	DENT DE HERSE ARRIÈRE COURTE AVEC POINTE CO

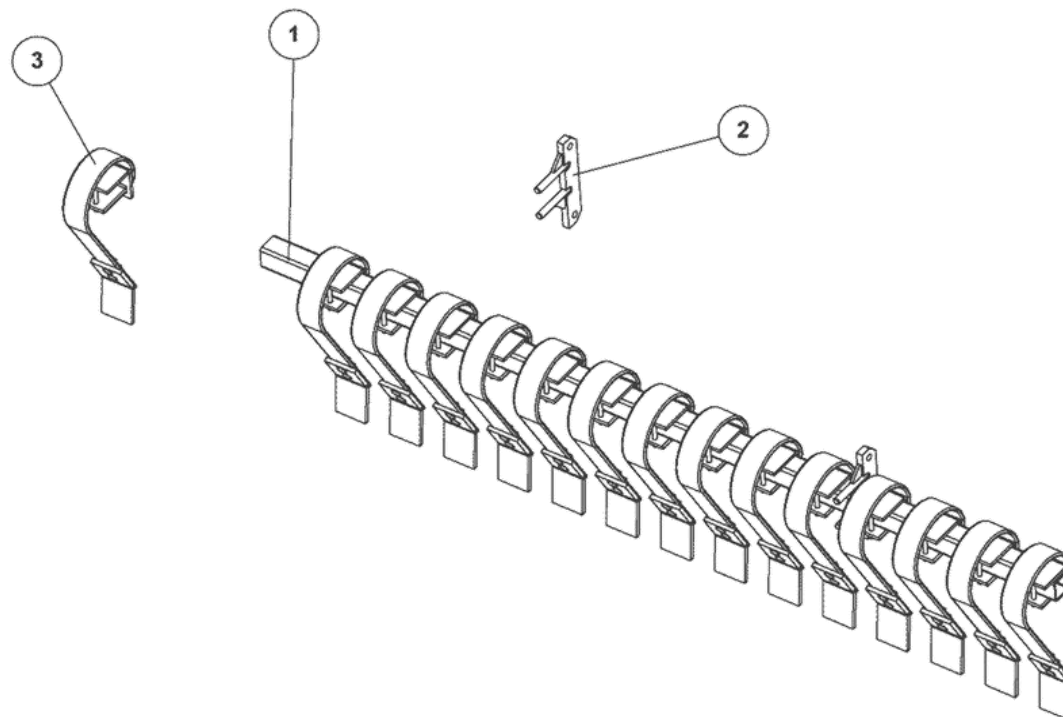


## LAMELTAND 80MM BRED KPL. M/BUK SPIDS

91704

CB-ZINKEN  
CRACKERBOARD TINE  
DENT CB

Pos.	Qty.	Part nr.	Benævnelse	Bezeichnung	Description	Designation
1	1	91721	SPÆNDESTYKKE 10 MM TIL 80 MM TAND	SPANNSTÜCK	PLATE	PIÈCE DE SERRAGE
2	1	91707	LAMELTAND LANG 3 HULS 80MM BRED	CB-ZINKEN	CB - TINE	DENT DE CB
3	1	92303	BOLT 12x110 8.8 GALV.	SCHRAUBE	SCREW	BOULON
4	1	92050	MØTRIK M12 SELVLÅS. GLV. 8	MUTTER SELBSTSCHLIESSEND	SELFLOCKING NUT	ÉCROU DE SÉCURITÉ
5	1	91730	SLIDDEL 100X10 BUK. kompl. M. BOLTE	SPITZE GEBEUGT M. BOLZEN	CB POINT WITH SCREWS	POINT AVEC BOULONS



**PLANKE, YDERST, KPL.**

CRACKERBOARD  
CRACKERBOARD  
CRACKERBOARD

**41060**

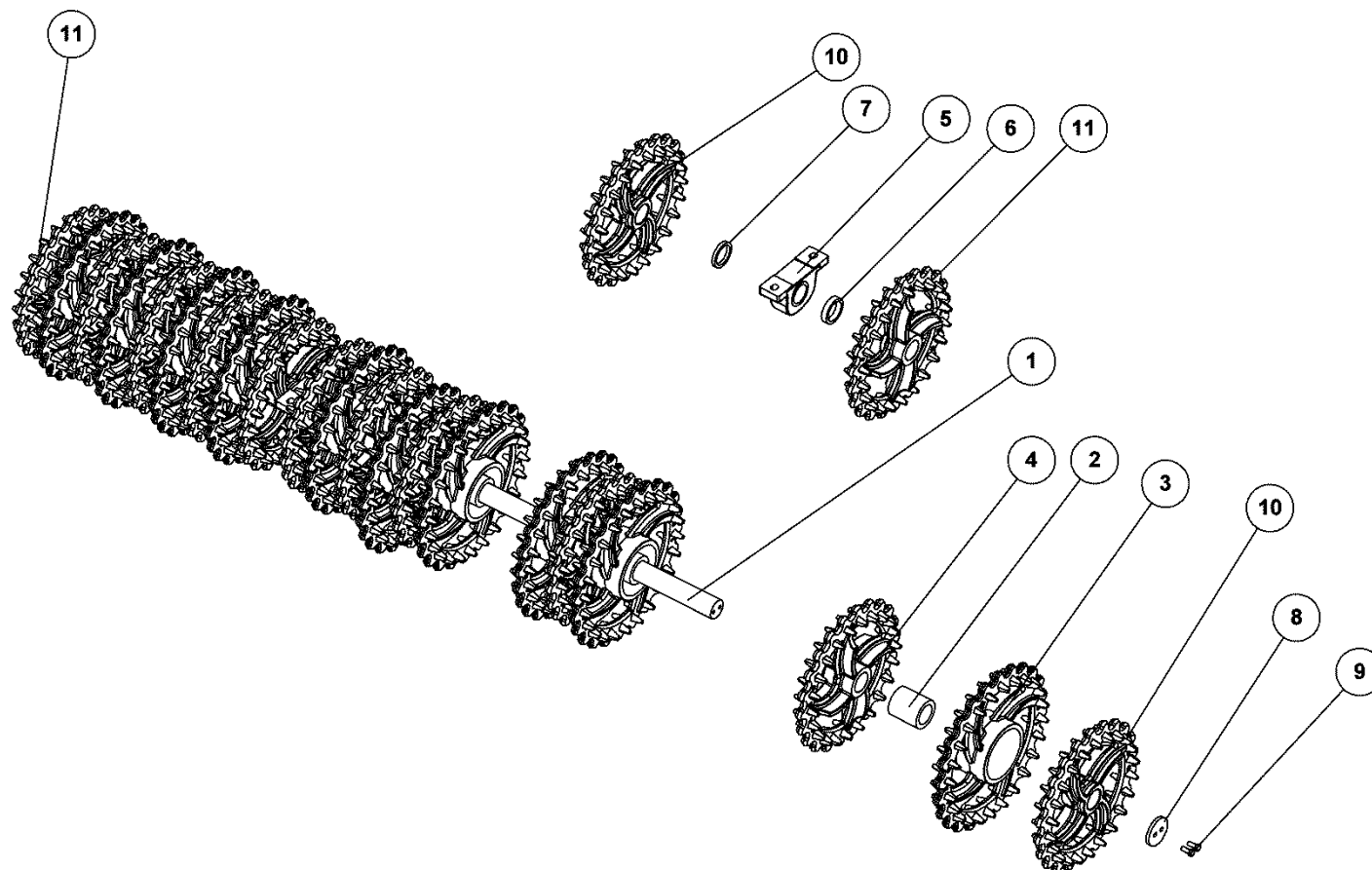


## PLANKE, YDERST, KPL.

41060

CRACKERBOARD  
CRACKERBOARD  
CRACKERBOARD

Pos.	Qty.	Part nr.	Benævneelse	Bezeichnung	Description	Designation
1	1	93031264090L90	KIRK-RØR 70X70X5 S355	ROHR	TUBE	TUBE
2	2	37350	TANDHOLDER Ø20	ZINKENHALTER	TINE MOUNT	SUPPORT DE DENTS
3	15	91704	LAMELTAND 80MM BRED KPL.	CB-ZINKEN KPL. MIT SPITZE	CB - TINE CPL. WITH POINT	DENT DE HERSE ARRIÈRE COURTE AVEC POINTE CO



**GODS PÅ AKSEL - SIDE YDERST - Ø53 CROSS  
ROLLOMAXIMUM 1230**

SATZ GIESSGUT FÜR DIE WELLEN  
METAL SET FOR AXLE  
MÉTAL SUR ARBRES

**41427**



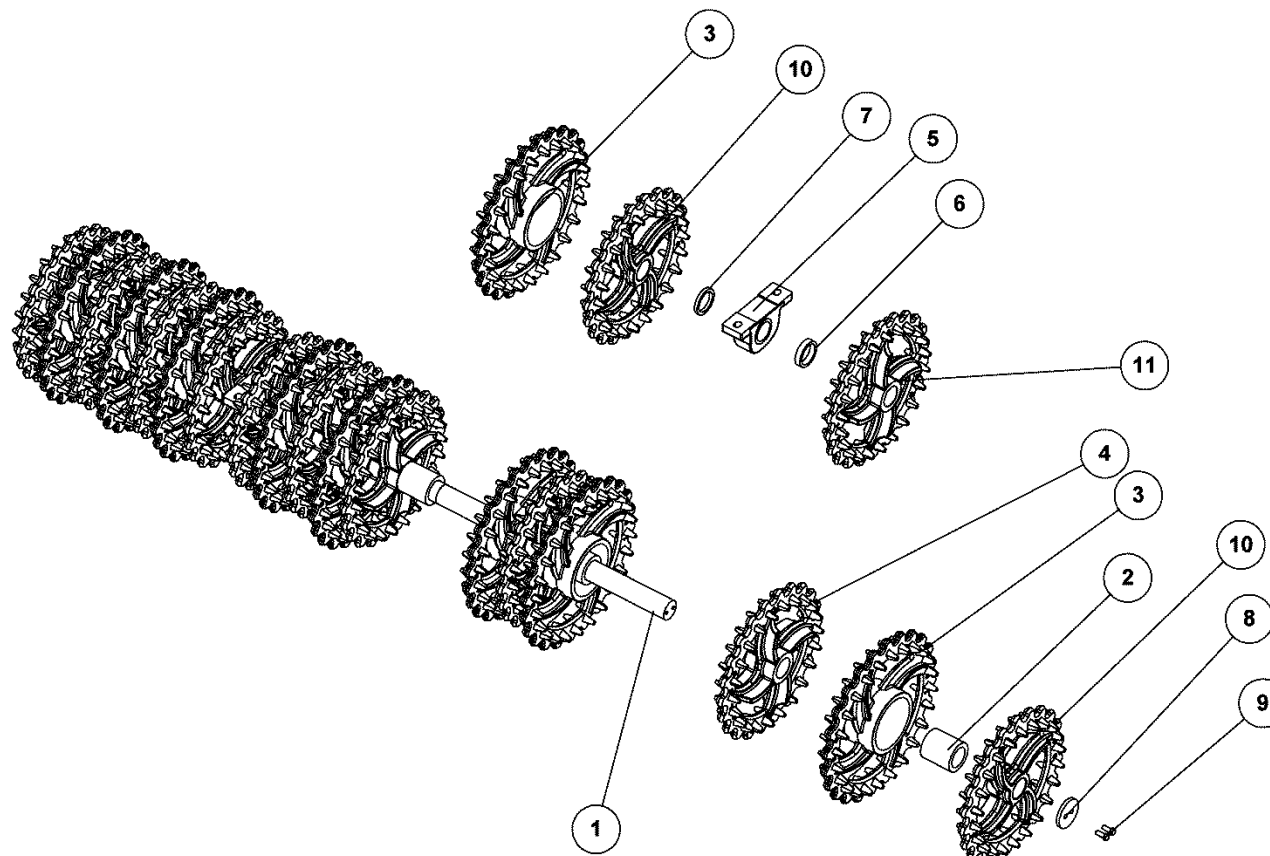
# GODS PÅ AKSEL - SIDE YDERST - Ø53 CROSS

**ROLLOMAXIMUM 1230**

**41427**

SATZ GIESSGUT FÜR DIE WELLEN  
METAL SET FOR AXLE  
MÉTAL SUR ARBRES

Pos.	Qty.	Part nr.	Benævnelse	Bezeichnung	Description	Designation
1	1	41428	AKSEL Ø60X2361 M/GEV	WELLE	SHAFT	ARBRE
2	10	18103	CROSSKILL BØSNING Ø90/62	CROSSKILL BUCHSE	CROSSKILL BUSHING	DOUILLE CROSSKILL
3	10	18102	CROSSKILL RING Ø530/160	ZYLINDER	CROSSKILL RING	ANNEAU CROSSKILL
4	7	18101	CROSSKILL RING Ø480/62	CROSSKILL RING	CROSSKILL RING	ANNEAU CROSSKILL
5	2	12438	STÅLEJE 60 MM UCP 212 60 MFTRL	KOMPLETTES STEH LAGER	COMPLETE STEEL BEARING	PALIER COMPLET
6	2	93130001790L90L	AFSTANDSSTYKKE Ø80XØ63 L=53MM	ABSTANDSSTÜCK	SPACER	ENTRETOISE
7	2	93130001090L90L	AFSTANDSSTYKKE Ø80XØ63 L=10MM	ABSTANDSSTÜCK	SPACER	ENTRETOISE
8	2	90092	SKIVE TIL 50 MM AKSELENDE	SCHEIBE	WASHER	RONDELLE
9	4	92541	BOLT 12x30 SORT 12.9 (SÆTBOLT)	SCHRAUBE	SET SCREW	BOULON
10	3	18108	CROSSKILL Ø480 - SMAL HØJRE	CROSSKILL SCHMAL RECHTS	CROSSKILL, NARROW RIGHT	CROSSKILL - ÉTROIT DROITE
11	3	18109	CROSSKILL Ø480 - SMAL VENSTRE	CROSSKILL SCHMAL LINKS	CROSSKILL, NARROW LEFT	CROSSKILL - ÉTROIT GAUCHE



**GODS PÅ AKSEL - SIDE INDERST - Ø53 CROSS**  
**ROLLOMAXIMUM 1230**

SATZ GIESSGUT FÜR DIE WELLEN  
METAL SET FOR AXLE  
METAL SUR ARBRES

**41423**



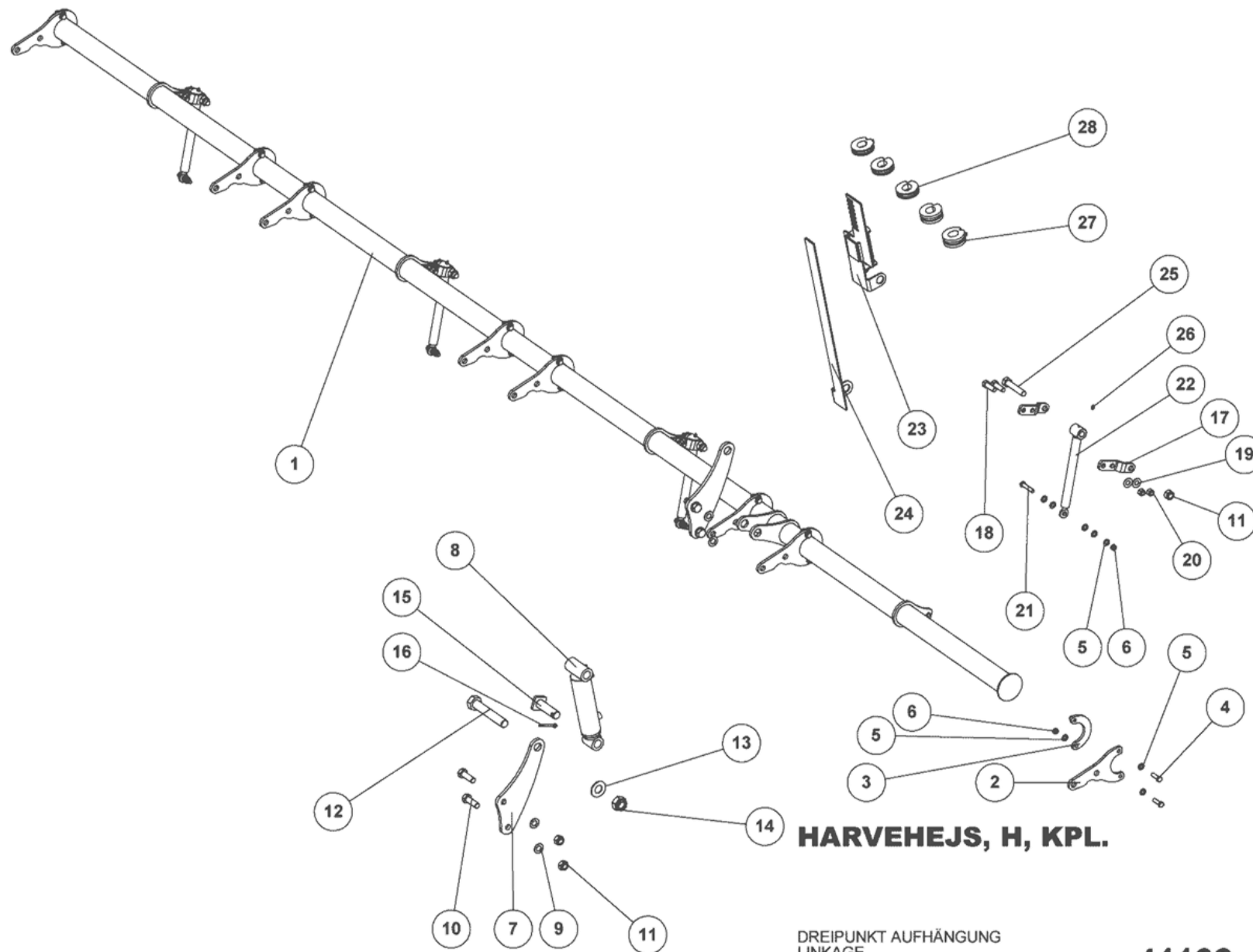
# GODS PÅ AKSEL - SIDE INDERST - Ø53 CROSS ROLLOMAXIMUM 1230

41423

SATZ GIESSGUT FÜR DIE WELLEN  
METAL SET FOR AXLE  
MÉTAL SUR ARBRES

Pos.	Qty.	Part nr.	Benævnelse	Bezeichnung	Description	Designation
1	1	41424	AKSEL Ø60X2161 M/GEV.	WELLE	SHAFT	ARBRE
2	9	18103	CROSSKILL BØSNING Ø90/62	CROSSKILL BUCHSE	CROSSKILL BUSHING	DOUILLE CROSSKILL
3	9	18102	CROSSKILL RING Ø530/160	ZYLINDER	CROSSKILL RING	ANNEAU CROSSKILL
4	6	18101	CROSSKILL RING Ø480/62	CROSSKILL RING	CROSSKILL RING	ANNEAU CROSSKILL
5	2	12438	STÅLEJE 60 MM UCP 212 60 MFTRL	KOMPLETTES STEH LAGER	COMPLETE STEEL BEARING	PALIER COMPLET
6	2	93130001790L90L	AFSTANDSSTYKKE Ø80XØ63 L=53MM	ABSTANDSSTÜCK	SPACER	ENTRETOISE
7	2	93130001090L90L	AFSTANDSSTYKKE Ø80XØ63 L=10MM	ABSTANDSSTÜCK	SPACER	ENTRETOISE
8	2	90092	SKIVE TIL 50 MM AKSELENDE	SCHLEIBE	WASHER	RONDELLE
9	4	92541	BOLT 12x30 SORT 12.9 (SÆTBOLT)	SCHRAUBE	SET SCREW	BOULON
10	3	18108	CROSSKILL Ø480 - SMAL HØJRE	CROSSKILL SCHMAL RECHTS	CROSSKILL, NARROW RIGHT	CROSSKILL - ÉTROIT DROITE
11	3	18109	CROSSKILL Ø480 - SMAL VENSTRE	CROSSKILL SCHMAL LINKS	CROSSKILL, NARROW LEFT	CROSSKILL - ÉTROIT GAUCHE





**HARVEHEJS, H, KPL.**

DREIPUNKT AUFHÄNGUNG  
LINKAGE  
SUSPENSION

**41162**



## HARVEHEJS, H, KPL.

DREIPUNKT AUFHÄNGUNG  
LINKAGE  
SUSPENSION

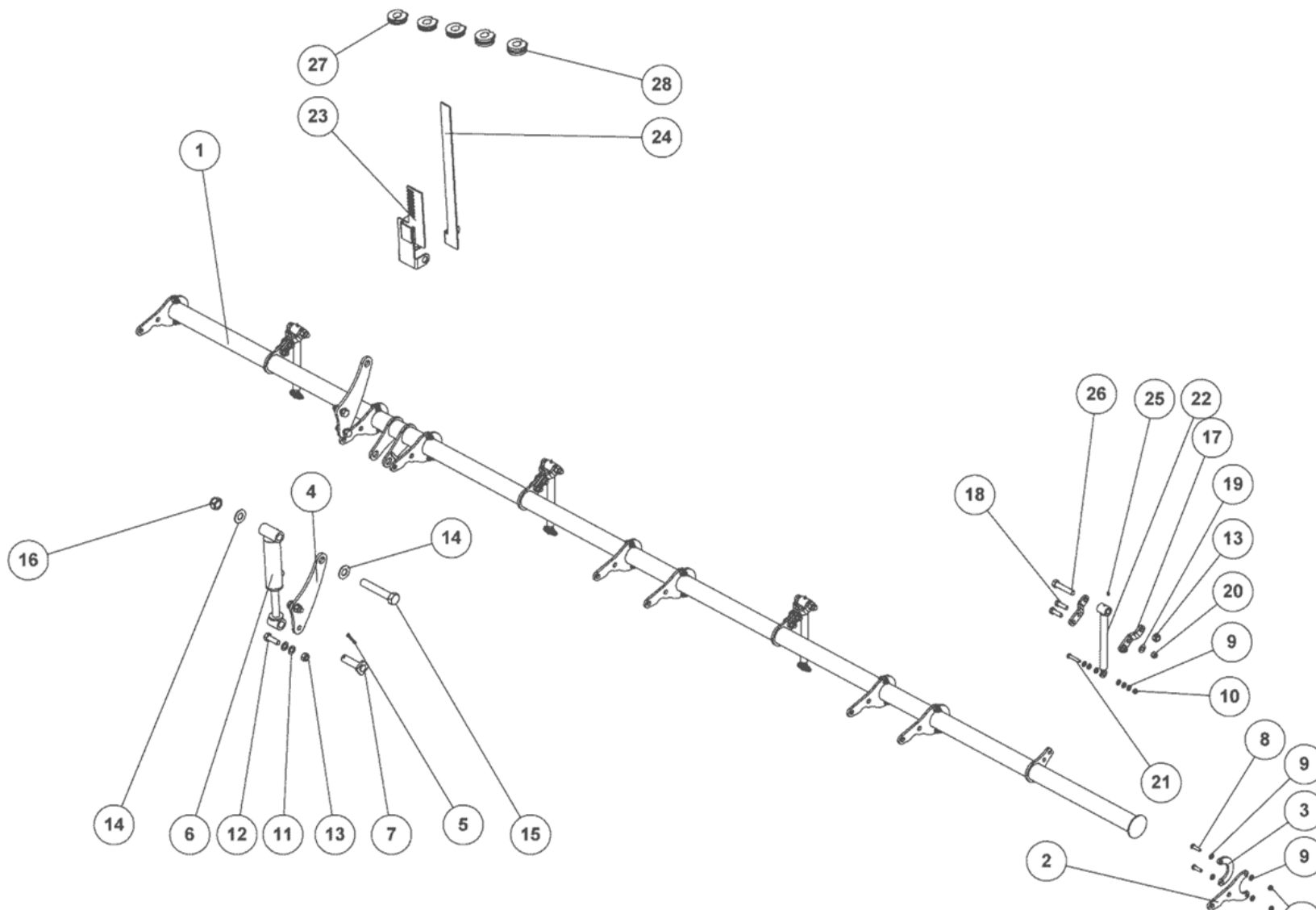
41162

Pos.	Qty.	Part nr.	Benævnelse	Bezeichnung	Description	Designation
1	1	41140	HARVEHEJS, SV. H	DREHKOPF	TURNING HEAD PIECE	TÊTE TOURNANTE
2	8	41106	OPH. F/ HEJS	BESCHLAG	MOUNTING PLATE	FIXATION
3	8	41107	BANANLEJE	RIEGLE	LOCK	COUVRE
4	16	92296	BOLT 12x40 8.8 GALV.	SCHRAUBE	SCREW	BOULON
5	52	90669	SKIVE Ø13-Ø24-2.5	UNTERLEGSCHIEBE	WASHER	RONDELLE DE SERRAGE
6	20	92050	MØTRIK M12 SELVLÅS. GLV. 8	MUTTER SELBSTSCHLIESSEND	SELFLOCKING NUT	ÉCROU DE SÉCURITÉ
7	2	41111	CYLINDERHOLDER, LILLE	BESCHLAG	MOUNTING PLATE	FIXATION
8	1	41216	CYLINDER 6030145	ZYLINDER	RAN	VERRIN
9	8	90671	SKIVE Ø21-Ø37-3	UNTERLEGSCHIEBE	WASHER	RONDELLE DE SERRAGE
10	4	92334	BOLT 20x60 8.8 GALV.	SCHRAUBE	SCREW	BOULON
11	8	92052	MØTRIK M 20 SELVLÅS. GALV. 8	MUTTER SELBSTGESICHERT	SELF-LOCKING NUT	ÉCROU DE SÉCURITÉ
12	1	92456	BOLT 30x180 8.8 GALV.	SCHRAUBE	SCREW	BOULON
13	1	90662	SKIVE Ø31-Ø62-3.5	UNTERLEGSCHIEBE	WASHER	RONDELLE DE SERRAGE
14	1	92054	MØTRIK M30 SELVLÅS. GLV.8	MUTTER	NUT	ÉCROU
15	1	44355	NAGLE F Ø30X90(120)	BOLZEN	PIN	AXE
16	1	90684	SPLIT Ø8X60	SPLINT	SPLIT PIN	GOUPILLE
17	8	41223	BESLAG	BESCHLAG	MOUNTING PLATE	FIXATION
18	8	92317	BOLT 16x50 8.8 GALV. (SÆTBOLT)	SCHRAUBE	SET SCREW	BOULON
19	8	90663	SKIVE Ø17-Ø35-2	SCHIEBE	WASHER	RONDELLE
20	8	92051	MØTRIK M16 SELVLÅS. GLV.8	MUTTER	SELF-LOCKING NUT	ÉCROU
21	4	92298	BOLT 12x60 8.8 GALV.	SCHRAUBE	SCREW	BOULON
22	4	41284	DYBDEFØRING - ROLLOMAXIMUM	STANGE	BAR	SUPPORT
23	1	41306	SKALA ØVERST - KPL.	TIEFENMESSER	DEPTH INDICATOR	INDICATEUR DE PROFONDEUR
24	1	41304	SKALA - NEDERSTE DEL	TIEFENMESSER	DEPTH INDICATOR	INDICATEUR DE PROFONDEUR
25	4	92337	BOLT 20x100 8.8 GALV.	SCHRAUBE	SCREW	BOULON
26	4	90721	SMØRENIPPEL M8x1	SCHMIERNIPPEL	GREASE NIPPLE	GRAISSEUR
27	2	90768	HYDRO-CLIP 31.8 MM	ABSTANDS BÜCHSE	SPACER	BAGUE DE DISTANCE
28	3	90767	HYDRO-CLIP 21.4 MM	ABSTANDS BÜCHSE	SPACER	BAGUE DE DISTANCE

## HARVEHEJS, H, KPL. 9M

41253

Pos.	Qty.	Part nr.	Benævnelse	Bezeichnung	Description	Designation
1	1	41255	HARVEHEJS, SV. H, 9M	DREHKOPF	TURNING HEAD PIECE	TÊTE TOURNANTE



**HARVEHEJS, V, KPL.**

DREIPUNKT AUFHÄNGUNG  
LINKAGE  
SUSPENSION

**41166**



## HARVEHEJS, V, KPL.

DREIPUNKT AUFHÄNGUNG  
LINKAGE  
SUSPENSION

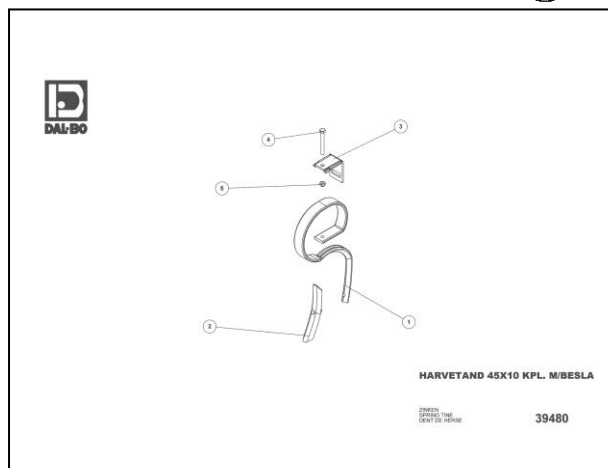
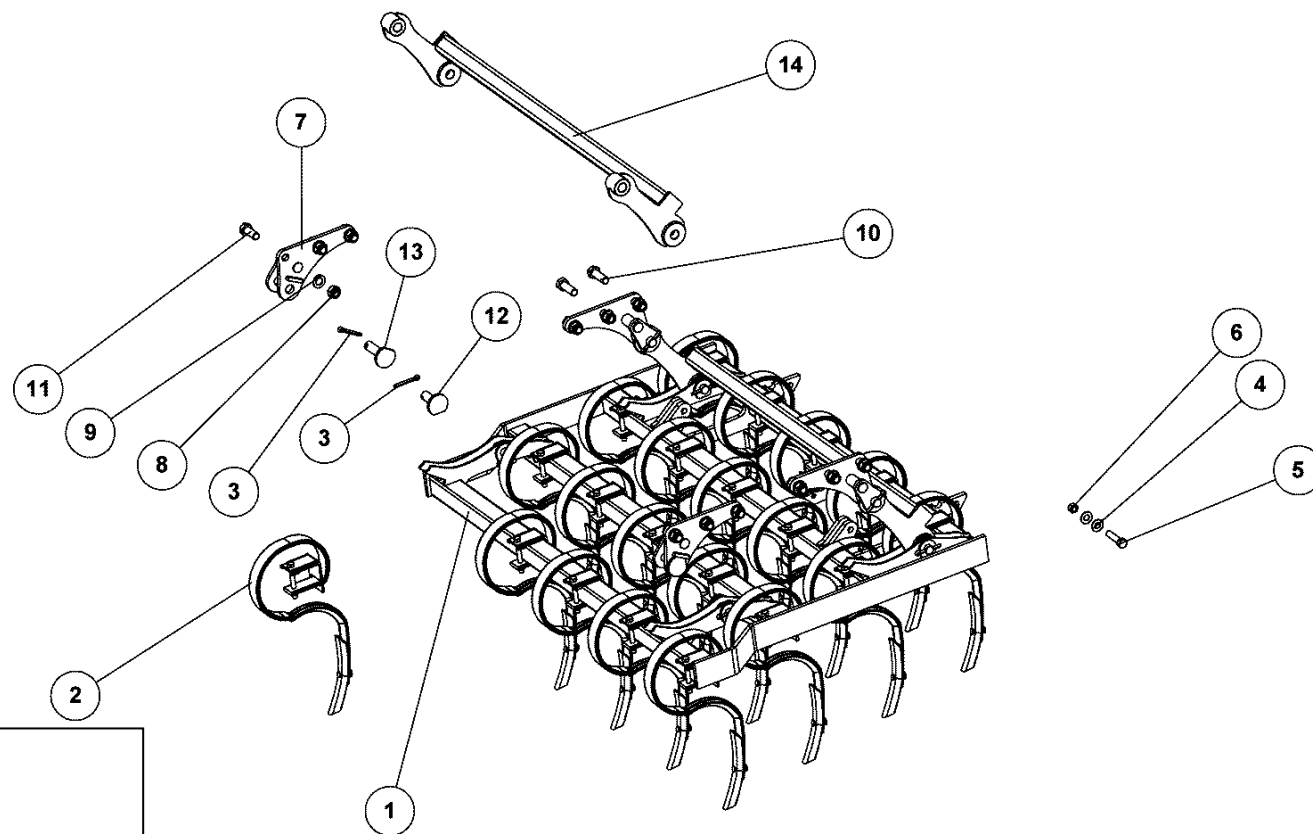
41166

Pos.	Qty.	Part nr.	Benævnelse	Bezeichnung	Description	Designation
1	1	41112	HARVEHEJS, SV. V	DREHKOPF	TURNING HEAD PIECE	TÊTE TOURNANTE
2	8	41106	OPH. F/ HEJS	BESCHLAG	MOUNTING PLATE	FIXATION
3	8	41107	BANANLEJE	RIEGLE	LOCK	COUVRE
4	2	41111	CYLINDERHOLDER, LILLE	BESCHLAG	MOUNTING PLATE	FIXATION
5	1	90684	SPLIT Ø8X60	SPLINT	SPLIT PIN	GOUPILLE
6	1	41216	CYLINDER 6030145	ZYLINDER	RAN	VERRIN
7	1	44355	NAGLE F Ø30X90(120)	BOLZEN	PIN	AXE
8	16	92298	BOLT 12x40 8.8 GALV.	SCHRAUBE	SCREW	BOULON
9	56	90669	SKIVE Ø13-Ø24-2,5	UNTERLEGSCHIEBE	WASHER	RONDELLE DE SERRAGE
10	20	92050	MØTRIK M12 SELVLÅS. GLV. 8	MUTTER SELBSTSCHLIESSEND	SELF-LOCKING NUT	ÉCROU DE SÉCURITÉ
11	8	90671	SKIVE Ø21-Ø37-3	UNTERLEGSCHIEBE	WASHER	RONDELLE DE SERRAGE
12	4	92334	BOLT 20x60 8.8 GALV.	SCHRAUBE	SCREW	BOULON
13	8	92052	MØTRIK M 20 SELVLÅS. GALV. 8	MUTTER SELBSTGESICHERT	SELF-LOCKING NUT	ÉCROU DE SÉCURITÉ
14	2	90662	SKIVE Ø31-Ø62-3,5	UNTERLEGSCHIEBE	WASHER	RONDELLE DE SERRAGE
15	1	92456	BOLT 30x180 8.8 GALV.	SCHRAUBE	SCREW	BOULON
16	1	92054	MØTRIK M30 SELVLÅS. GLV. 8	MUTTER	NUT	ÉCROU
17	8	41223	BESLAG	BESCHLAG	MOUNTING PLATE	FIXATION
18	8	92317	BOLT 16x50 8.8 GALV. (SÆTBOLT)	SCHRAUBE	SET SCREW	BOULON
19	8	90663	SKIVE Ø17-Ø35-2	SCHIEBE	WASHER	RONDELLE
20	8	92051	MØTRIK M16 SELVLÅS. GLV. 8	MUTTER	SELF-LOCKING NUT	ÉCROU
21	4	92298	BOLT 12x60 8.8 GALV.	SCHRAUBE	SCREW	BOULON
22	4	41284	DYBDEFØRING - ROLLOMAXIMUM	STANGE	BAR	SUPPORT
23	1	41306	SKALA ØVERST - KPL.	TIEFENMESSER	DEPTH INDICATOR	INDICATEUR DE PROFONDEUR
24	1	41304	SKALA - NEDERSTE DEL	TIEFENMESSER	DEPTH INDICATOR	INDICATEUR DE PROFONDEUR
25	4	90721	SMØRENIPPEL M6x1	SCHMIERNIPPEL	GREASE NIPPLE	GRAISSEUR
26	4	92337	BOLT 20x100 8.8 GALV.	SCHRAUBE	SCREW	BOULON
27	3	90767	HYDRO-CLIP 21.4 MM	ABSTANDS BÜCHSE	SPACER	BAGUE DE DISTANCE
28	2	90768	HYDRO-CLIP 31.8 MM	ABSTANDS BÜCHSE	SPACER	BAGUE DE DISTANCE

## HARVEHEJS, V, KPL. 9M

41254

Pos.	Qty.	Part nr.	Benævnelse	Bezeichnung	Description	Designation
1	1	41256	HARVEHEJS, SV. V, 9M	DREHKOPF	TURNING HEAD PIECE	TÊTE TOURNANTE



**HARVESEKTION - KPL.  
UDEN PAKKER OG PLANKE**

EGGENSEKTION  
HARROW SECTION  
SECTION DE HERSE

**41303**



## HARVESEKTION - KPL.

## UDEN PAKKER OG PLANKE

41303

EGGENSEKTION  
HARROW SECTION  
SECTION DE HERSE

Pos.	Qty.	Part nr.	Benævnelse	Bezeichnung	Description	Designation
1	1	41062	HARVESEKTION SV	RAHME	FRAME	CADRE
2	20	39480	KULTURHARVETAND 45X10 KPL. M/BESLAG	ZINKEN	SPRING TINE	DENT DE HERSE
3	8	90684	SPLIT Ø8X60	SPLINT	SPLIT PIN	GOUPILLE
4	2	90663	SKIVE Ø17-Ø35-2	SCHEIBE	WASHER	RONDELLE
5	1	92319	BOLT 16x70 8.8 GALV.	SCHRAUBE	SCREW	BOULON
6	1	92051	MØTRIK M16 SELVLÅS. GLV.8	MUTTER	NUT	ÉCROU
7	4	41093	OPH. SV. H.	BESCHLAG	MOUNTING PLATE	FIXATION
8	12	92052	MØTRIK M 20 SELVLÅS. GALV. 8	MUTTER SELBSTGESICHERT	SELF-LOCKING NUT	ÉCROU DE SÉCURITÉ
9	12	90671	SKIVE Ø21-Ø37-3	UNTERLEGSCHEIBE	WASHER	RONDELLE DE SERRAGE
10	4	92334	BOLT 20x60 8.8 GALV.	SCHRAUBE	SCREW	BOULON
11	8	92335	BOLT 20x50 8.8 GALV. (SÆTBOLT)	SCHRAUBE	SET SCREW	BOULON
12	4	41195	NAGLE Ø24,7X55	BOLZEN	PIN	AXE
13	4	41196	NAGLE Ø24,7X75	BOLZEN	PIN	AXE
14	2	41421	PARALLELARM - ROLLOMAXIMUM	ARM	ARM	BRAS

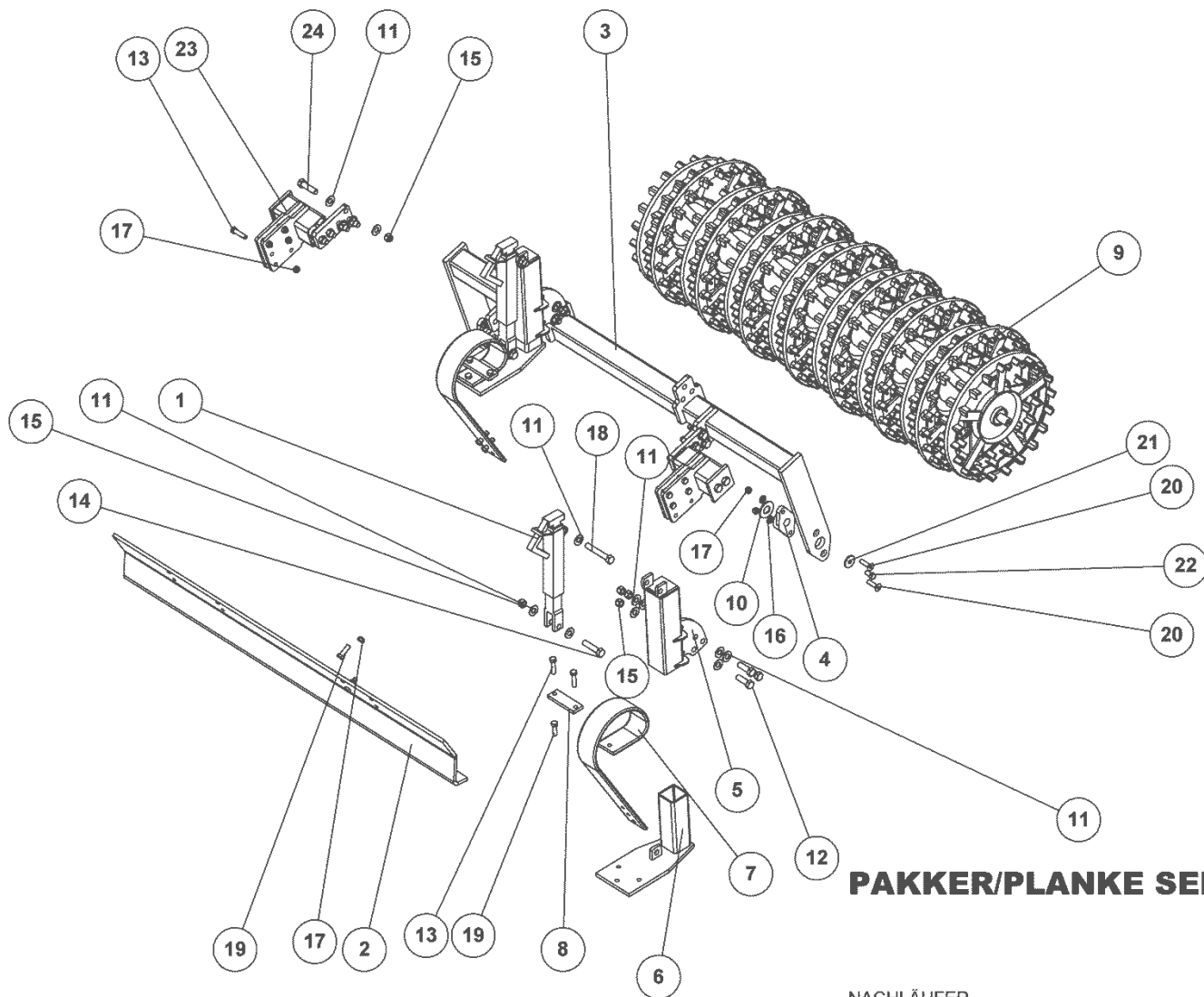


## HARVETAND 45X10 KPL. M/BESLAG

39480

ZINKEN  
SPRING TINE  
DENT DE HERSE

Pos.	Qty.	Part nr.	Benævnelse	Bezeichnung	Description	Designation
1	1	39484	KULTURHARVETAND 45X10 MM	ZINKEN	SPRING TINE	DENT DE HERSE
2	1	39483	SPIDS M/BOLT FOR KULTURHARVETAND	SPITZE	POINT	POINTE
3	1	39482	BESLAG FOR KULTURHARVETAND 45X10	BESCHLAG	MOUNTING PLATE	FIXATION
4	1	92302	BOLT 12x100 8.8 GALV.	SCHRAUBE	SCREW	BOULON
5	1	92050	MØTRIK M12 SELVLÅS. GLV. 8	MUTTER SELBSTSCHLIESSEND	SELFLOCKING NUT	ÉCROU DE SÉCURITÉ



**PAKKER/PLANKE SEKTION - BAG**

NACHLÄUFER  
ROLLER  
TRAINÉ

**41279**



## PAKKER/PLANKE SEKTION - BAG

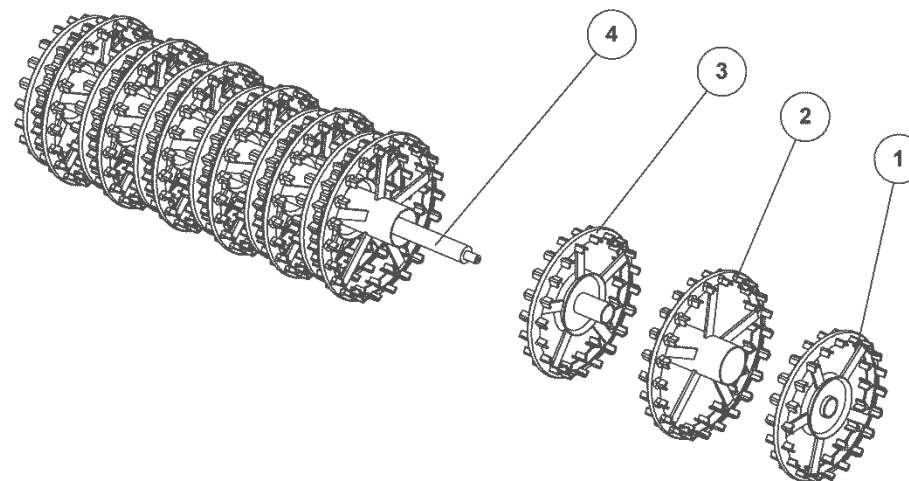
41279

NACHLÄUFER  
ROLLER  
TRAINÉ

Pos.	Qty.	Part nr.	Benævnelse	Bezeichnung	Description	Designation
1	2	21465	SPINDEL SHF 6-01	SPINDEL	SPINDLE	FUSEAU
2	1	41066	PLANKE FOR HARVESEKTION	PLANIERSCHIENE	LEVELLING BAR	NIVELEUSE
3	1	41068	EFTERLØBERRAMME, SV.	RAHME	FRAME	CADRE
4	2	39398	FLANGELEJE FL205 Ø25 TR	LAGER	BEARING	FIXATION
5	2	41069	HOLDER	HALTER	BRACKET	SUPPORT
6	2	78817	TANDHOLDER KPL.	ZINKENHALTER	TINE MOUNT	SUPPORT DE DENTS
7	2	91707	LAMELTAND LANG 3 HULS 80MM BRED	CB-ZINKEN	CB - TINE	DENT DE CB
8	2	80783	LASKE FOR LAMELTAND	LASCHE	PLATE	PLAQUE
9	1	41072	CROSSKILLVALSE, MONT.	SATZ GIESSGUT FÜR DIE WELLEN	METAL SET FOR AXLE	MÉTAL SUR ARBRES
10	2	90662	SKIVE Ø31-Ø62-3,5	UNTERLEGSCHIEBE	WASHER	RONDELLE DE SERRAGE
11	32	90663	SKIVE Ø17-Ø35-2	SCHIEBE	WASHER	RONDELLE
12	6	92317	BOLT 16x50 8.8 GALV. (SÆTBOLT)	SCHRAUBE	SCHRAUBE	SET SCREW
13	12	92297	BOLT 12x50 8.8 GALV.	SCHRAUBE	SCREW	BOULON
14	2	92319	BOLT 16x70 8.8 GALV.	SCHRAUBE	SCREW	BOULON
15	16	92051	MØTRIK M16 SELVLÅS. GLV.8	MÜTTER	SELF-LOCKING NUT	ÉCROU
16	10	90669	SKIVE Ø13-Ø24-2,5	UNTERLEGSCHIEBE	WASHER	RONDELLE DE SERRAGE
17	22	92050	MØTRIK M12 SELVLÅS. GLV. 8	MÜTTER SELBSTSCHLIESSEND	SELFLOCKING NUT	ÉCROU DE SÉCURITÉ
18	2	92322	BOLT 16x100 8.8 GALV.	SCHRAUBE	SCREW	BOULON
19	6	92296	BOLT 12x40 8.8 GALV.	SCHRAUBE	SCREW	BOULON
20	4	92418	BOLT 12 x 45 GALV 8.8 UNDERSÆNKET	SCHRAUBE	COUNTERSUNK SCREW	BOULON
21	2	90652	SP.SKIVE M12 Ø13-Ø40-4 GLV.	UNTERLEGSCHIEBE	WASHER	RONDELLE DE SERRAGE
22	2	92294	BOLT 12x25 8.8 GALV. (SÆTBOLT)	SCHRAUBE	SET SCREW	BOULON
23	2	39311	AFFJEDRINGSDEL FOR KRYMLER	SUSPENSION	ABFEDERN	SUSPENSION
24	6	92318	BOLT 16x60 8.8 GALV.	SCHRAUBE	SCREW	BOULON



Crosskillvalse, mont., satz giessgut für die wellen, metal set for axle, metal sur arbres



## CROSSKILLVALSE, MONT.

SATZ GIESSGUT FÜR DIE WELLEN  
METAL SET FOR AXLE  
MÉTAL SUR ARBRES

**41072**

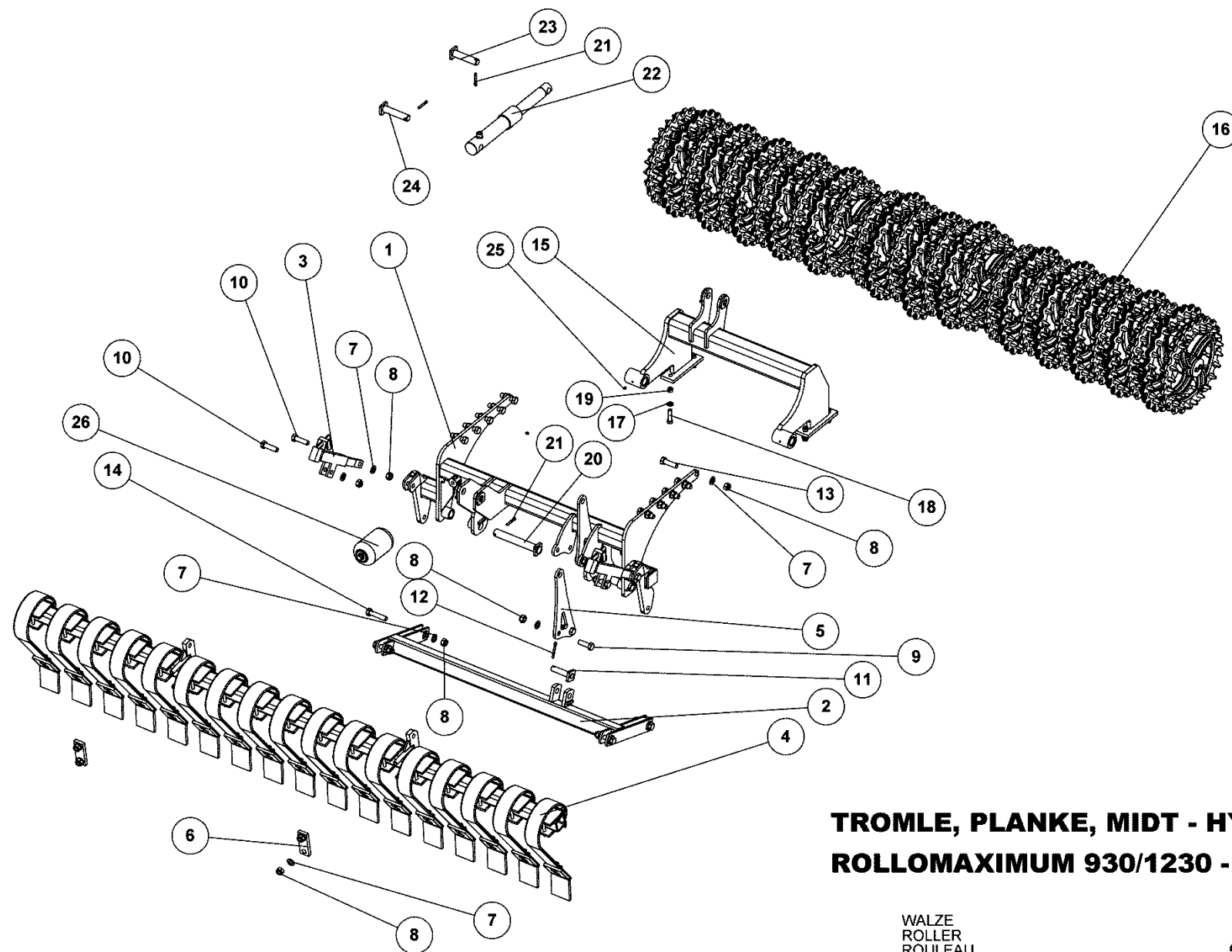


## CROSSKILLValse, MONT.

41072

SATZ GIESSGUT FÜR DIE WELLEN  
METAL SET FOR AXLE  
MÉTAL SUR ARBRES

Pos.	Qty.	Part nr.	Benævnelse	Bezeichnung	Description	Designation
1	2	18146	CROSSKILL RING Ø440/50	CROSSKILL RING	CROSSKILL RING	ANNEAU CROSSKILL
2	7	18145	CROSSKILL RING Ø500/105	CROSSKILL RING	CROSSKILL RING	ANNEAU CROSSKILL
3	6	18144	CROSSKILL RING Ø440/50	CROSSKILL RING	CROSSKILL RING	ANNEAU CROSSKILL
4	1	41073	AKSEL TIL HARVESEKTION	WELLE	SHAFT	ARBRE



**TROMLE, PLANKE, MIDT - HYDR. AFFJ.  
ROLLOMAXIMUM 930/1230 - 3 METER**

WALZE  
ROLLER  
ROULEAU

**41328**

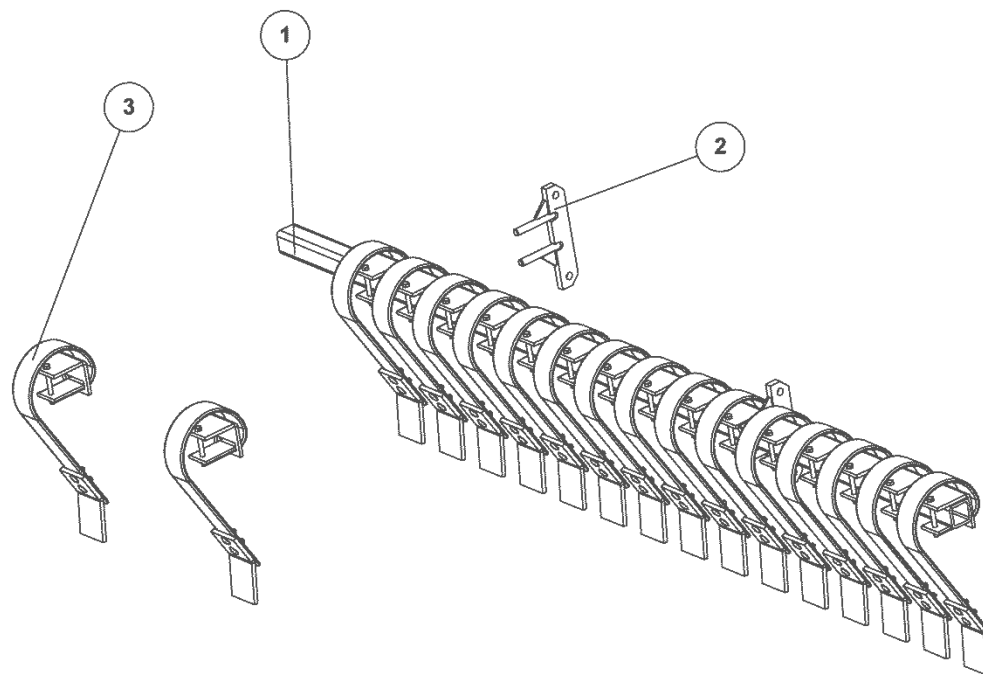


# TROMLE, PLANKE, MIDT - HYDR. AFFJ.ROLLOMAXIMUM 930/1230 - 3 METER

41328

WALZE  
ROLLER  
ROULEAU

Pos.	Qty.	Part nr.	Benævnelse	Bezeichnung	Description	Designation
1	1	41286	GODSHVJLER - MIDT	HAUPTRAHMEN	MAIN FRAME	CHASSIS
2	1	41050	PARALLELARM, MIDT	UNTERSTES SCHARNIER	BOTTOM HINGE	CHARNIÈRE BAS SECTION
3	2	91695	SPINDEL NR. 1 -FÆSTE BUND/MIDT	SPINDEL	SPINDLE	FUSEAU
4	1	41043	PLANKE, MIDT, KPL.	CRACKERBOARD	CRACKERBOARD	CRACKERBOARD
5	2	41051	CYLINDERHOLDER	HALTER	BRACKET	SUPPORT
6	2	37680	SPÆNDEPLADE Ø21-71-50X15	PLATTE	FASTENING PLATE	PLAQUE
7	26	90671	SKIVE Ø21-Ø37-3	UNTERLEGSSCHEIBE	WASHER	RONDELLE DE SERRAGE
8	26	92052	MØTRIK M 20 SELVLÅS. GALV. 8	MUTTER SELBSTGESICHERT	SELF-LOCKING NUT	ÉCROU DE SÉCURITÉ
9	4	92334	BOLT 20x80 8.8 GALV.	SCHRAUBE	SCREW	BOULON
10	4	92342	BOLT 20x70 8.8 GALV.	SCHRAUBE	SCREW	BOULON
11	1	90449	NAGLE F Ø25X85(113)	BOLZEN	PIN	AXE
12	1	90684	SPLIT Ø8X60	SPLINT	SPLIT PIN	GOUPILLE
13	10	92343	BOLT 20x70 8.8 GALV. (SÆTBOLT)	BOLZEN	SET SCREW	BOULON
14	4	92372	BOLT 20x90 8.8 GALV.	SCHRAUBE	SCREW	BOULON
15	1	41327	RAMME FOR GODS - MIDT	RAHME	FRAME	CADRE
16	1	41330	GODS PÅ AKSEL - MIDT - Ø53 CROSS	SATZ GIESSGUT FÜR DIE WELLEN	METAL SET FOR AXLE	MÉTAL SUR ARBRES
17	4	90643	SKIVE Ø17-Ø29-3	SCHEIBE	WASHER	RONDELLE
18	4	92318	BOLT 16x80 8.8 GALV.	SCHRAUBE	SCREW	BOULON
19	4	92051	MØTRIK M16 SELVLÅS. GLV.8	MUTTER	NUT	ÉCROU
20	2	39838	NAGLE Ø35X220 (248)	BOLZEN	PIN	AXE
21	4	90677	SPLIT 8X50 MM GALV.	SPLINT	SPLIT PIN	GOUPILLE
22	1	14269	CYLINDER 60/50X200	ZYLINDER	RAN	VERRIN
23	1	76452	NAGLE F Ø30X115(143)S	BOLZEN MIT SCHMIERGANG	PIN WITH GREASE GROOVE	AXE AVEC RAINURE DE GRAISSAGE
24	1	25452	NAGLE F Ø30X120(148)	AXE	PIN	BOLZEN
25	3	90721	SMØRENIPPEL M8x1	SCHMIERNIPPEL	GREASE NIPPLE	GRAISSEUR
26	1	91248	AKKUMULATOR 1 L H1000R - 40 BAR	AKKUMULATOR	ACCUMULATOR	ACCUMULATEUR



**PLANKE, MIDT, KPL.**

CRACKERBOARD  
CRACKERBOARD  
CRACKERBOARD

**41043**



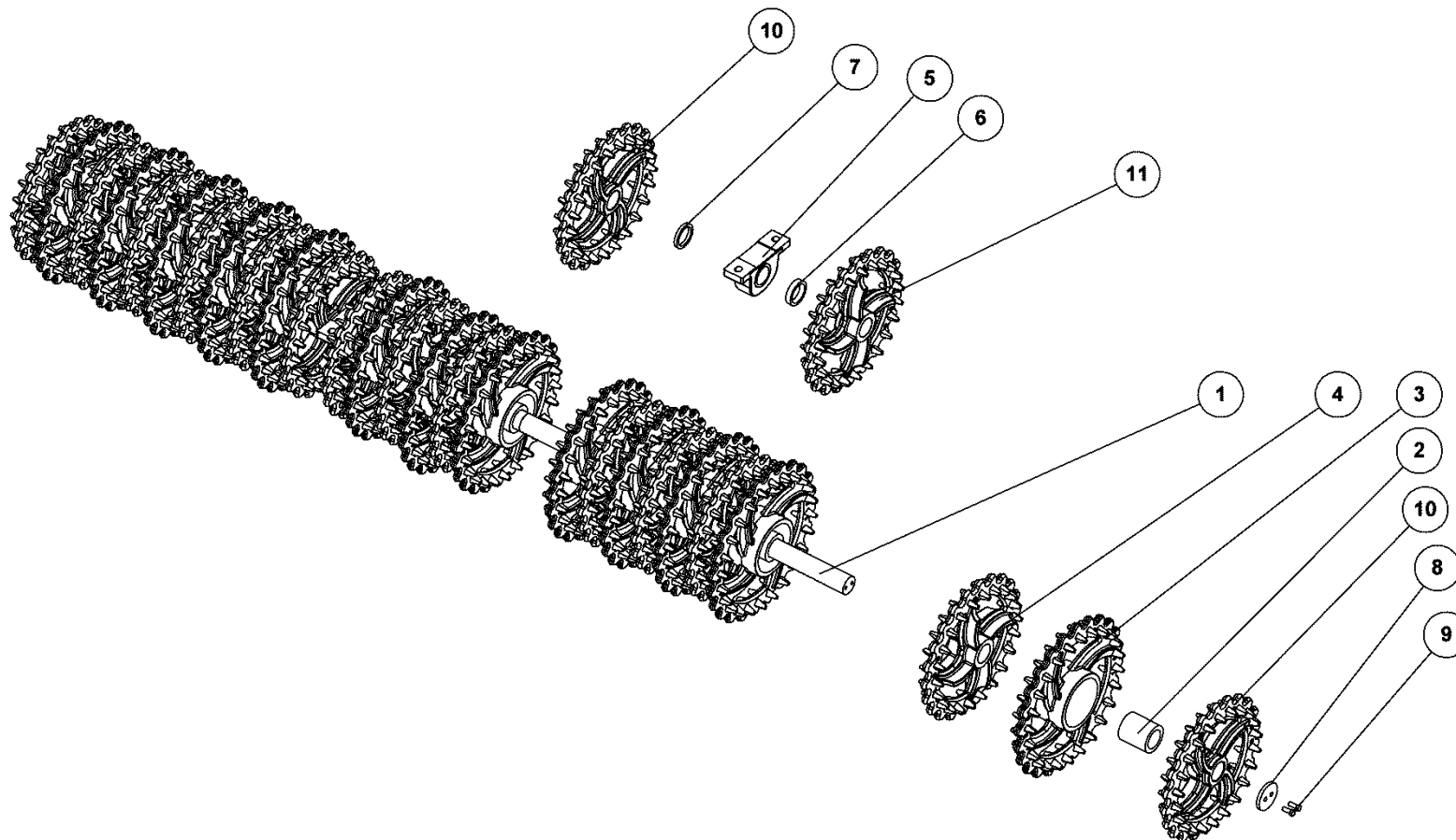
## PLANKE, MIDT, KPL.

41043

CRACKERBOARD  
CRACKERBOARD  
CRACKERBOARD

Pos.	Qty.	Part nr.	Benævnelse	Bezeichnung	Description	Designation
1	1	93034300090L90L	KIRK-RØR 70X70X8 S355	ROHR	TUBE	TUBE
2	2	37350	TANDHOLDER Ø20	ZINKENHALTER	TINE MOUNT	SUPPORT DE DENTS
3	17	91704	LAMELTAND 80MM BRED KPL.	CB-ZINKEN KPL. MIT SPITZE	CB - TINE CPL. WITH POINT	DENT DE HERSE ARRIÈRE COURTE AVEC POINTE CO

Gods på aksel – midt – ø53 cross, satz giessgut für die wellen, metal set for axle, metal sur arbres



**GODS PÅ AKSEL - MIDT - Ø53 CROSS**  
**ROLLOMAXIMUM 930/1230 - 3 METER**

SATZ GIESSGUT FÜR DIE WELLEN  
METAL SET FOR AXLE  
MÉTAL SUR ARBRES

**41330**



# GODS PÅ AKSEL - MIDT - Ø53 CROSS ROLLOMAXIMUM 930/1230 - 3 METER

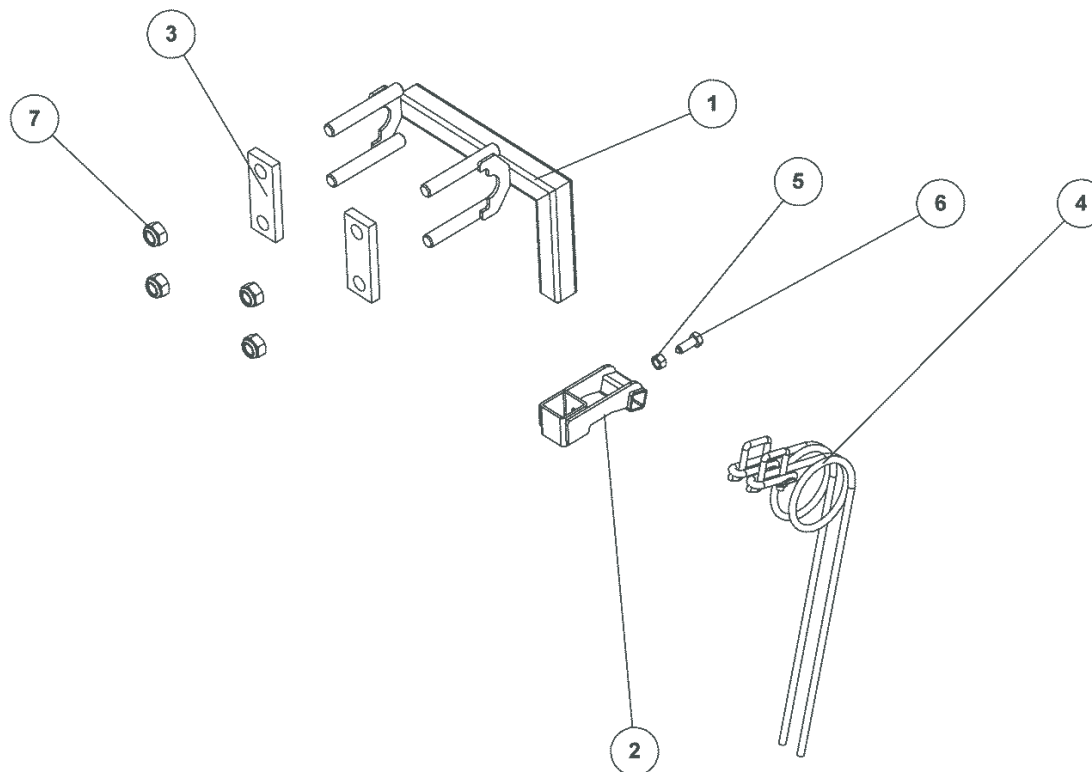
41330

SATZ GIESSGUT FÜR DIE WELLEN  
METAL SET FOR AXLE  
MÉTAL SUR ARBRES

Pos.	Qty.	Part nr.	Benævnelse	Bezeichnung	Description	Designation
1	1	41329	AKSEL Ø60X2961 M/GEV.	WELLE	SHAFT	ARBRE
2	13	18103	CROSSKILL BØSNING Ø90/62	CROSSKILL BUCHSE	CROSSKILL BUSHING	DOUILLE CROSSKILL
3	13	18102	CROSSKILL RING Ø530/160	ZYLINDER	CROSSKILL RING	ANNEAU CROSSKILL
4	10	18101	CROSSKILL RING Ø480/62	CROSSKILL RING	CROSSKILL RING	ANNEAU CROSSKILL
5	2	12438	STÅLEJE 60 MM UCP 212 60 MFTRL	KOMPLETTES STEH LAGER	COMPLETE STEEL BEARING	PALIER COMPLET
6	2	93130001790L90L	AFSTANDSSTYKKE Ø80XØ63 L=53MM	ABSTANDSSTÜCK	SPACER	ENTRETOISE
7	2	93130001090L90L	AFSTANDSSTYKKE Ø80XØ63 L=10MM	ABSTANDSSTÜCK	SPACER	ENTRETOISE
8	2	90092	SKIVE TIL 50 MM AKSELENDE	SCHEIBE	WASHER	RONDELLE
9	4	92541	BOLT 12x30 SORT 12.9 (SÆTBOLT)	SCHRAUBE	SET SCREW	BOULON
10	3	18108	CROSSKILL Ø480 - SMAL HØJRE	CROSSKILL SCHMAL RECHTS	CROSSKILL, NARROW RIGHT	CROSSKILL - ÉTROIT DROITE
11	3	18109	CROSSKILL Ø480 - SMAL VENSTRE	CROSSKILL SCHMAL LINKS	CROSSKILL, NARROW LEFT	CROSSKILL - ÉTROIT GAUCHE



Voldjævner kpl., zinken, spring tine, dent de herse



**VOLDJÆVNER KPL.  
ROLLOMAXIMUM MIDT**

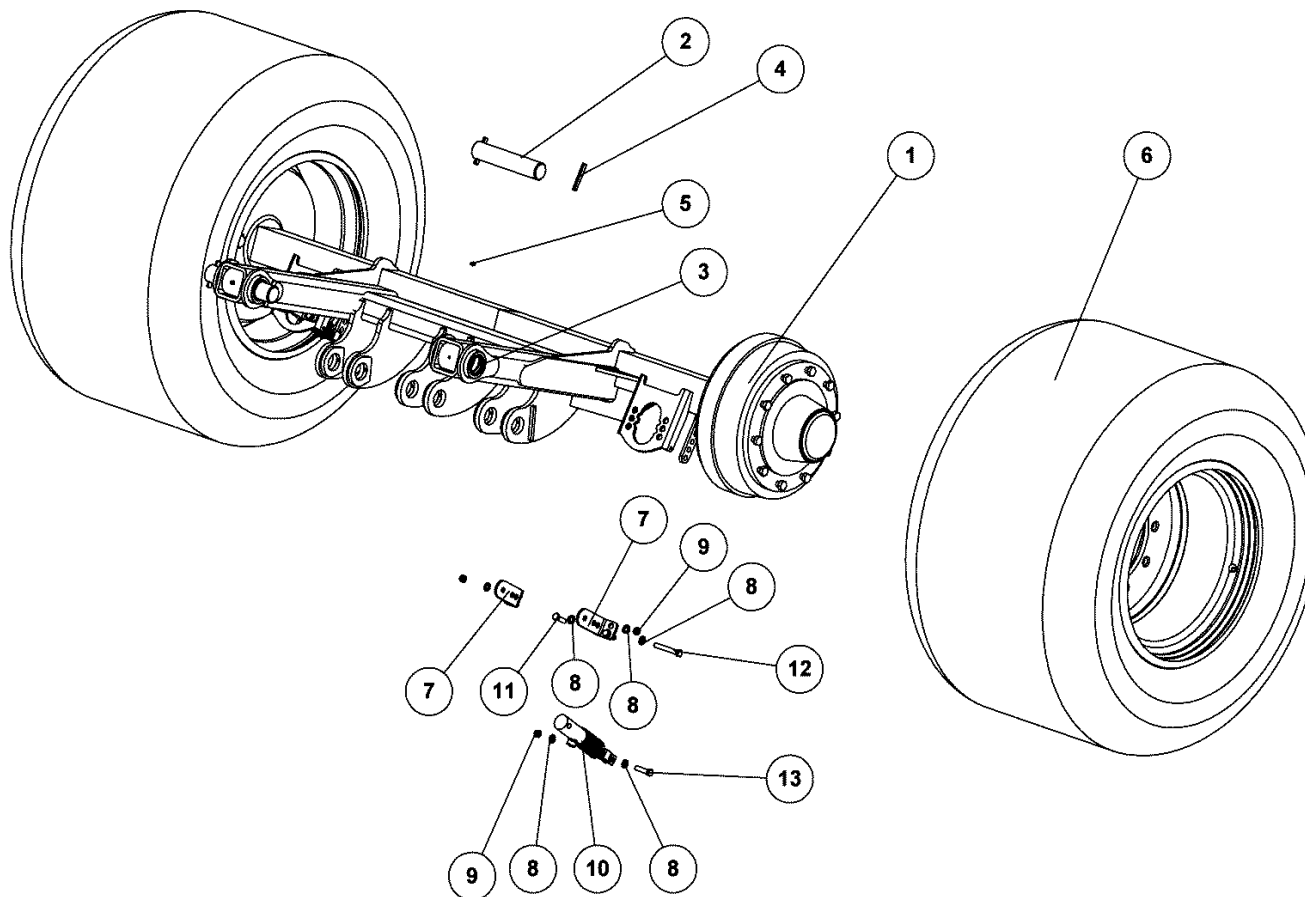
ZINKEN  
SPRING TINE  
DENT DE HERSE

**41325**

**VOLDJÆVNER KPL.**ZINKEN  
SPRING TINE  
DENT DE HERSE**ROLLOMAXIMUM MIDT****41325**

Pos.	Qty.	Part nr.	Benævnelse	Bezeichnung	Description	Designation
1	1	41321	BESLAG FOR VOLDJÆVNER - ØVERST	BESCHLAG	MOUNTING PLATE	FIXATION
2	1	41323	TANDHOLDER KPL.	ZINKENHALTER	TINE MOUNT	SUPPORT DE DENTS
3	2	37680	SPÆNDEPLADE Ø21-71-50X15	PLATTE	FASTENING PLATE	PLAQUE
4	2	14804	HARVETAND 10X100 KPL	ZINKEN	SPRING TINE	DENT DE HERSE
5	1	92030	MØTRIK M12 GALV. kl.8	MUTTER	NUT	ÉCROU
6	1	92384	BOLT 12X35 GALV. 12.9 (STOPRINGSBOLT)	SCHRAUBE	COLLAR SCREW	BOULON
7	4	92052	MØTRIK M 20 SELVLÅS. GALV. 8	MUTTER SELBSTGESICHERT	SELF-LOCKING NUT	ÉCROU DE SÉCURITÉ

Hjulstel, monteret, rad gestell, wheel frame, cadre de roue



**HJULSTEL, MONTERET - 3 METER BRED  
ROLLOMAXIMUM 930/1230**

RAD GESTELL  
WHEEL FRAME  
CADRE DE ROUE

**41333**

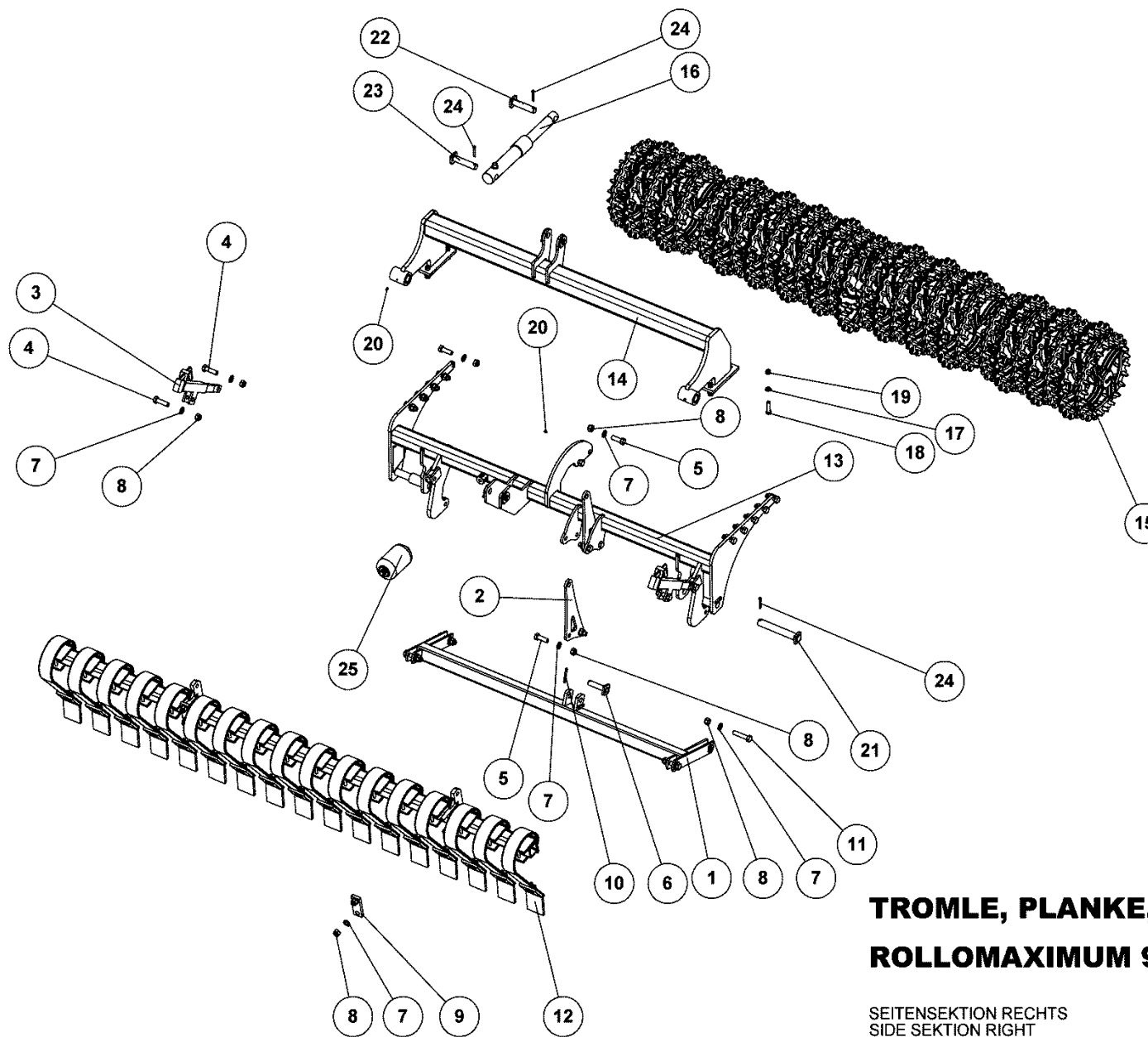


## HJULSTEL, MONTERET - 3 METER BREBOLLOMAXIMUM 930/1230

41333

RAD GESTELL  
WHEEL FRAME  
CADRE DE ROUE

Pos.	Qty.	Part nr.	Benævnelse	Bezeichnung	Description	Designation
1	1	41331	HJULSTEL SV. BREDDEN 2250 MM	RAD GESTELL	WHEEL FRAME	CADRE DE ROUE
2	2	78321	NAGLE FOR HYDR. STILK	BOLZEN	PIN	AXE
3	4	59300	BRONCEBØSNING Ø60/Ø50 X 70	DOUILLE EN BRONZE	BRONZE BUSHING	BRONZEBUCHSE
4	4	90745	RØRSTIFT Ø12X80	ROHRSTIFT	SPLIT PIN	AXE TUBULAIRE
5	2	90721	SMØRENIPPEL M8x1	SCHMIERNIPPEL	GREASE NIPPLE	GRAISSEUR
6	2	33298	HJUL 710/40-22,5 TL 0 10 HULS Ø281/Ø335	RAD	WHEEL	ROUE
7	4	41301	BESLAG FOR BREMSECYLINDER	BESCHLAG	MOUNTING PLATE	FIXATION
8	24	90669	SKIVE Ø13-Ø24-2,5	UNTERLEGSCHIEBE	WASHER	RONDELLE DE SERRAGE
9	12	92050	MØTRIK M12 SELVLÅS. GLV. 8	MUTTER SELBSTSCHLIESSEND	SELFLOCKING NUT	ÉCROU DE SÉCURITÉ
10	2	41300	CYLINDER Ø30X80 MM	ZYLINDER	RAN	VERRIN
11	8	92296	BOLT 12x40 8.8 GALV.	SCHRAUBE	SCREW	BOULON
12	2	92547	BOLT 12x90 8.8 GALV.	BOLZEN	BOLT	BOULON
13	2	92297	BOLT 12x50 8.8 GALV.	SCHRAUBE	SCREW	BOULON



**TROMLE, PLANKE, H - HYDR. AFFJ.  
ROLLOMAXIMUM 930**

SEITENSEKTION RECHTS  
SIDE SEKTION RIGHT  
SECTION LATÉRALE DROITE

**41342**

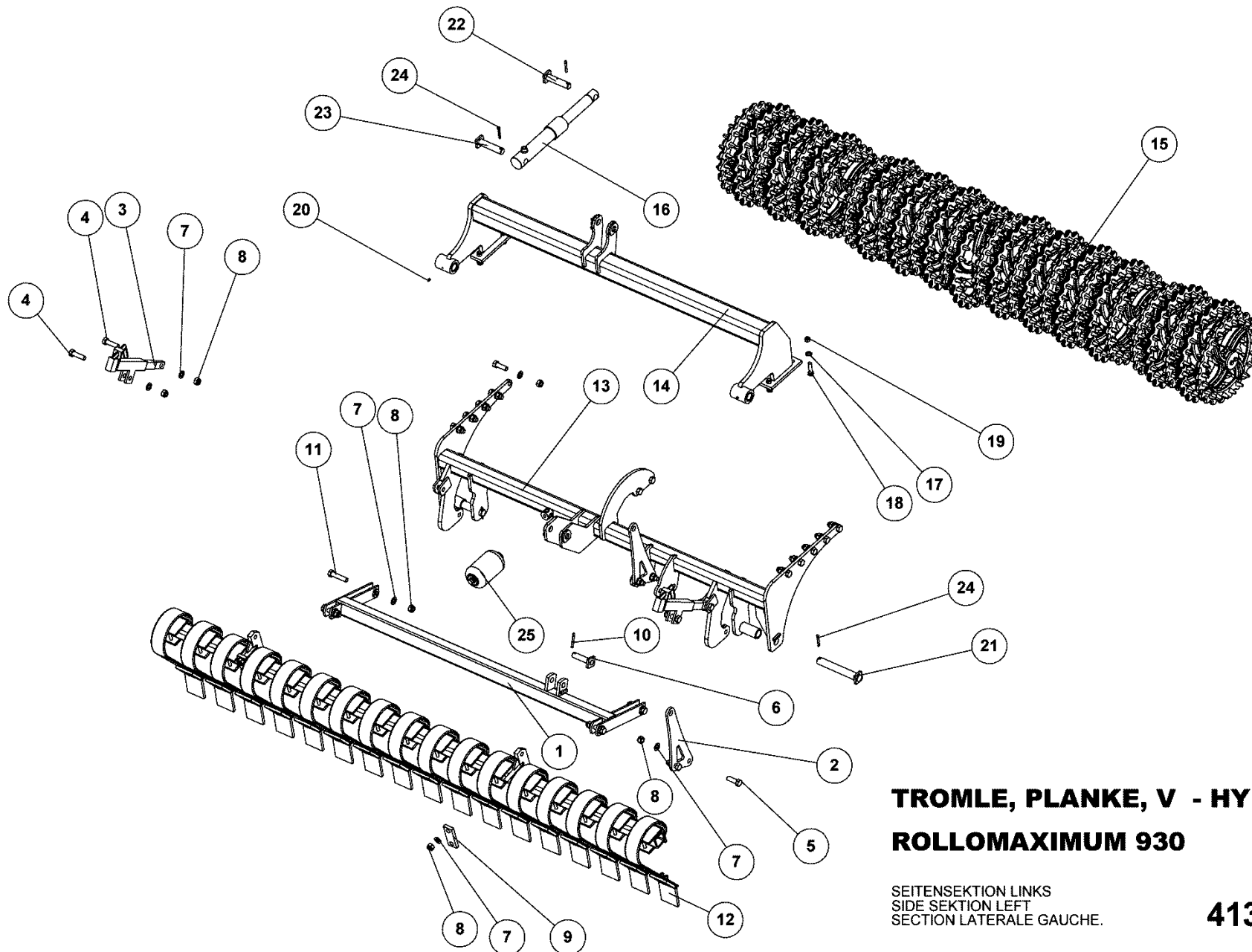


# TROMLE, PLANKE, H - HYDR. AFFJ. ROLLOMAXIMUM 930

41342

SEITENSEKTION RECHTS  
SIDE SEKTION RIGHT  
SECTION LATÉRALE DROITE

Pos.	Qty.	Part nr.	Benævnelse	Bezeichnung	Description	Designation
1	1	41396	PARALLELARM, HØJRE	UNTERSTES SCHARNIER	BOTTOM HINGE	CHARNIÈRE BAS SECTION
2	2	41051	CYLINDERHOLDER	HALTER	BRACKET	SUPPORT
3	2	91695	SPINDEL NR. 1 -FÆSTE BUND/MIDT	SPINDEL	SPINDLE	FUSEAU
4	4	92343	BOLT 20x70 8.8 GALV. (SÆTBOLT)	BOLZEN	SET SCREW	BOULON
5	16	92334	BOLT 20x60 8.8 GALV.	SCHRAUBE	SCREW	BOULON
6	1	90449	NAGLE F Ø25X85(113)	BOLZEN	PIN	AXE
7	28	90671	SKIVE Ø21-Ø37-3	UNTERLEGSCHEIBE	WASHER	RONDELLE DE SERRAGE
8	28	92052	MØTRIK M 20 SELVLÅS GALV 8	MUTTER SELBSTGESICHERT	SELF-LOCKING NUT	ÉCROU DE SÉCURITÉ
9	2	37680	SPÆNDEPLADE Ø21-71-50X15	PLATTE	FASTENING PLATE	PLAQUE
10	1	90684	SPLINT Ø8X60	SPLINT	SPLIT PIN	GOUPILLE
11	4	92372	BOLT 20x90 8.8 GALV.	SCHRAUBE	SCREW	BOULON
12	1	41043	PLANKE, MIDT, KPL.	CRACKERBOARD	CRACKERBOARD	CRACKERBOARD
13	1	41339	GODSHOLDER HØJRE	RAHME	FRAME	CADRE
14	1	41336	RAMME FOR GODS - SIDE	RAHME	FRAME	CADRE
15	1	41337	GODS PÅ AKSEL - SIDE - Ø53 CROSS	SATZ GIESSGUT FÜR DIE WELLEN	METAL SET FOR AXLE	MÉTAL SUR ARBRES
16	1	14269	CYLINDER 60/50X200	ZYLINDER	RAN	VERRIN
17	4	90643	SKIVE Ø17-Ø29-3	SCHIBE	WASHER	RONDELLE
18	4	92318	BOLT 16x60 8.8 GALV.	SCHRAUBE	SCREW	BOULON
19	4	92051	MØTRIK M16 SELVLÅS. GLV.8	MUTTER	NUT	ÉCROU
20	3	90721	SMØRENIPPEL M8x1	SCHMIERNIPPEL	GREASE NIPPLE	GRAISSEUR
21	2	39838	NAGLE Ø35X220 (248)	BOLZEN	PIN	AXE
22	1	76452	NAGLE F Ø30X115(143)S	BOLZEN MIT SCHMIERGANG	PIN WITH GREASE GROOVE	AXE AVEC RAINURE DE GRAISSAGE
23	1	25452	NAGLE F Ø30X120(148)	AXE	PIN	BOLZEN
24	4	90677	SPLINT 8X50 MM GALV.	SPLINT	SPLIT PIN	GOUPILLE
25	1	91248	AKKUMULATOR 1 L H1000R - 40 BAR	AKKUMULATOR	ACCUMULATOR	ACCUMULATEUR



**TROMLE, PLANKE, V - HYDR. AFFJ.  
ROLLOMAXIMUM 930**

SEITENSEKTION LINKS  
SIDE SEKTION LEFT  
SECTION LATÉRALE GAUCHE.

**41341**



## TROMLE, PLANKE, V - HYDR. AFFJ. ROLLOMAXIMUM 930

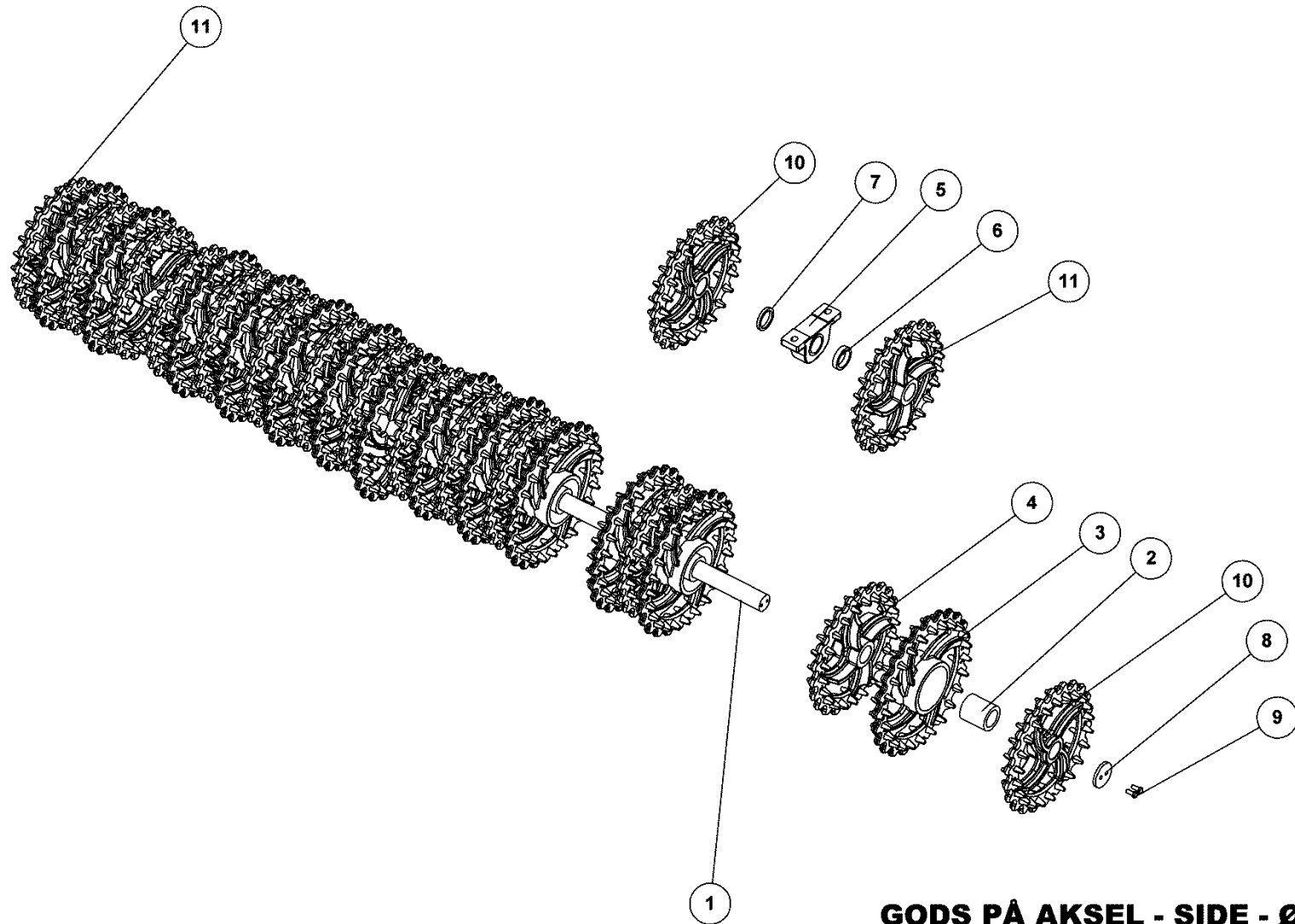
41341

SEITENSEKTION LINKS  
SIDE SEKTION LEFT  
SECTION LATÉRALE GAUCHE.

Pos.	Qty.	Part nr.	Benævneelse	Bezeichnung	Description	Designation
1	1	41397	PARALLELARM, VENSTRE	UNTERSTES SCHARNIER	BOTTOM HINGE	CHARNIÈRE BAS SECTION
2	2	41051	CYLINDERHOLDER	HALTER	BRACKET	SUPPORT
3	2	91695	SPINDEL NR. 1 -FÆSTE BUND/MIDT	SPINDEL	SPINDLE	FUSEAU
4	4	92343	BOLT 20x70 8.8 GALV. (SÆTBOLT)	BOLZEN	SET SCREW	BOULON
5	16	92334	BOLT 20x60 8.8 GALV.	SCHRAUBE	SCREW	BOULON
6	1	90449	NAGLE F Ø25X85(113)	BOLZEN	PIN	AXE
7	28	90671	SKIVE Ø21-Ø37-3	UNTERLEGSCHLEIBE	WASHER	RONDELLE DE SERRAGE
8	28	92052	MØTRIK M 20 SELVLÅS, GALV. 8	MUTTER SELBSTGESICHERT	SELF-LOCKING NUT	ÉCROU DE SÉCURITÉ
9	2	37680	SPÆNDEPLADE Ø21-71-50X15	PLATTE	FASTENING PLATE	PLAQUE
10	1	90684	SPLIT Ø8X60	SPLINT	SPLIT PIN	GOUPILLE
11	4	92372	BOLT 20x90 8.8 GALV.	SCHRAUBE	SCREW	BOULON
12	1	41043	PLANKE, MIDT, KPL.	CRACKERBOARD	CRACKERBOARD	CRACKERBOARD
13	1	41334	GODSHOLDER VENSTRE	RAHME	FRAME	CADRE
14	1	41336	RAMME FOR GODS - SIDE	RAHME	FRAME	CADRE
15	1	41337	GODS PÅ AKSEL - SIDE - Ø53 CROSS	SATZ GIESSGUT FÜR DIE WELLEN	METAL SET FOR AXLE	MÉTAL SUR ARBRES
16	1	14269	CYLINDER 60/50X200	ZYLINDER	RAN	VERRIN
17	4	90643	SKIVE Ø17-Ø29-3	SCHLEIBE	WASHER	RONDELLE
18	4	92318	BOLT 16x60 8.8 GALV.	SCHRAUBE	SCREW	BOULON
19	4	92051	MØTRIK M16 SELVLÅS, GLV.8	MUTTER	NUT	ÉCROU
20	3	90721	SMØRENIPPEL M8x1	SCHMIERNIPPEL	GREASE NIPPLE	GRAISSEUR
21	2	39838	NAGLE Ø35X220 (248)	BOLZEN	PIN	AXE
22	1	76452	NAGLE F Ø30X115(143)S	BOLZEN MIT SCHMIERGANG	PIN WITH GREASE GROOVE	AXE AVEC RAINURE DE GRAISSAGE
23	1	25452	NAGLE F Ø30X120(148)	AXE	PIN	BOLZEN
24	4	90677	SPLIT 8X50 MM GALV.	SPLINT	SPLIT PIN	GOUPILLE
25	1	91248	AKKUMULATOR 1 L H1000R - 40 BAR	AKKUMULATOR	ACCUMULATOR	ACCUMULATEUR



Gods på aksel side 053 - 930, satz giessgut für die wellen, metal set for axle, metal sur arbres



**GODS PÅ AKSEL - SIDE - Ø53 CROSS  
ROLLOMAXIMUM 930 - HØJRE**

SATZ GIESSGUT FÜR DIE WELLEN  
METAL SET FOR AXLE  
METAL SUR ARBRES

**41337**



## GODS PÅ AKSEL - SIDE - Ø53 CROSS ROLLOMAXIMUM 930 - HØJRE

41337

SATZ GIESSGUT FÜR DIE WELLEN  
METAL SET FOR AXLE  
MÉTAL SUR ARBRES

Pos.	Qty.	Part nr.	Benævnelse	Bezeichnung	Description	Designation
1	1	41329	AKSEL Ø60X2961 M/GEV	WELLE	SHAFT	ARBRE
2	13	18103	CROSSKILL BØSNING Ø90/62	CROSSKILL BUCHSE	CROSSKILL BUSHING	DOUILLE CROSSKILL
3	13	18102	CROSSKILL RING Ø530/160	ZYLINDER	CROSSKILL RING	ANNEAU CROSSKILL
4	10	18101	CROSSKILL RING Ø480/62	CROSSKILL RING	CROSSKILL RING	ANNEAU CROSSKILL
5	2	53290	KOMPLET STÅLEJE 60 MM	KOMPLETTES STEH LAGER	COMPLETE STEEL BEARING	PALIER COMPLET
6	2	93130001790L90L	AFSTANDSSTYKKE Ø80XØ63 L=53MM	ABSTANDSSTÜCK	SPACER	ENTRETOISE
7	2	93130001090L90L	AFSTANDSSTYKKE Ø80XØ63 L=10MM	ABSTANDSSTÜCK	SPACER	ENTRETOISE
8	2	90092	SKIVE TIL 50 MM AKSELENDE	SCHIBE	WASHER	RONDELLE
9	4	92541	BOLT 12x30 SORT 12.9 (SÆTBOLT)	SCHRAUBE	SET SCREW	BOULON
10	3	18108	CROSSKILL Ø480 - SMAL HØJRE	CROSSKILL SCHMAL RECHTS	CROSSKILL, NARROW RIGHT	CROSSKILL - ÉTROIT DROITE
11	3	18109	CROSSKILL Ø480 - SMAL VENSTRE	CROSSKILL SCHMAL LINKS	CROSSKILL, NARROW LEFT	CROSSKILL - ÉTROIT GAUCHE