



Reservedele Spareparts Ersatzteile Pieces

DincoMax
500/600 cm hydr.
Serie no. 0 - 3292

Indholdsfortegnelse,

Table of Contents,

Inhaltsverzeichnis,

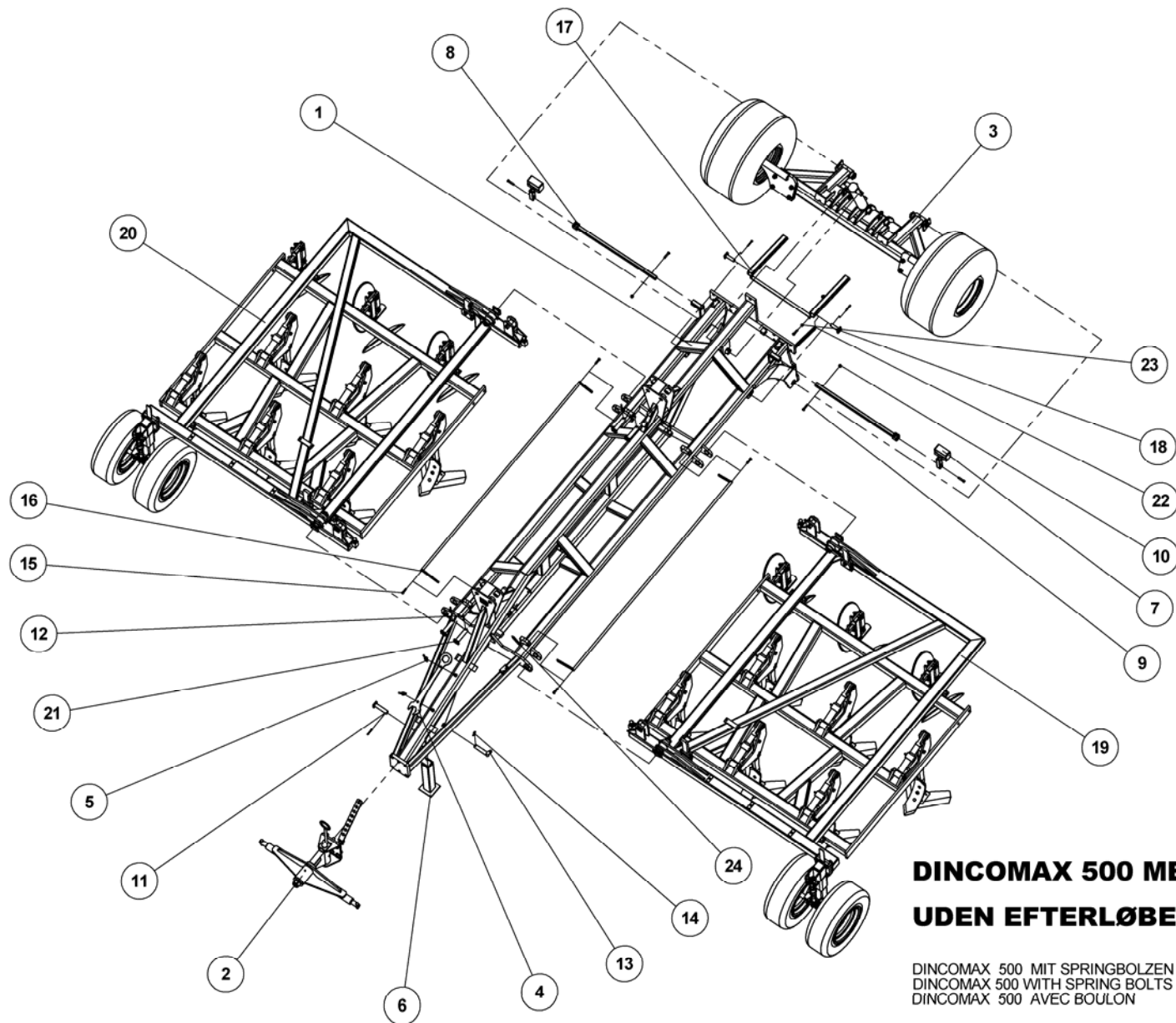
Table des matières

RESERVEDELSLISTENS OPBYGNING, THE CONSTRUCTION OF THE SPAREPARTSLIST	4
DINCOMAX.....	5
<i>DINCOMAX 500</i>	<i>5</i>
<i>DINCOMAX 600</i>	<i>6</i>
<i>SIDSEKTION KPL. 500 VENSTRE, SEITENSEKTION LINKS, SIDE SEKTION LEFT, SECTION LATERALE GAUCHE</i>	<i>7</i>
<i>SIDSEKTION KPL. 600 VENSTRE, SEITENSEKTION LINKS, SIDE SEKTION LEFT, SECTION LATERALE GAUCHE</i>	<i>8</i>
<i>SIDSEKTION KPL. 500 HØJRE, SEITENSEKTION RECHTS, SIDE SEKTION RIGHT, SECTION LATERALE DROITE.....</i>	<i>9</i>
<i>SIDSEKTION KPL. 600 HØJRE, SEITENSEKTION RECHTS, SIDE SEKTION RIGHT, SECTION LATERALE DROITE.....</i>	<i>10</i>
DINCOMAX NSH	11
<i>DINCOMAX 500 NSH</i>	<i>11</i>
<i>DINCOMAX 600 NSH</i>	<i>12</i>
<i>SIDSEKTION KPL. 500 VENSTRE NSH, SEITENSEKTION LINKS, SIDE SEKTION LEFT, SECTION LATERALE.....</i>	<i>13</i>
<i>SIDSEKTION KPL. 600 VENSTRE NSH, SEITENSEKTION LINKS, SIDE SEKTION LEFT, SECTION LATERALE.....</i>	<i>14</i>
<i>SIDSEKTION KPL. 500 HØJRE NSH, SEITENSEKTION RECHTS, SIDE SEKTION RIGHT, SECTION LATERALE DROITE</i>	<i>15</i>
<i>SIDSEKTION KPL. 600 HØJRE NSH, SEITENSEKTION RECHTS, SIDE SEKTION RIGHT, SECTION LATERALE DROITE</i>	<i>16</i>
STØTTEHJUL, RAD, WHEEL, ROUE.....	17
HJULSTEL, WHEEL FRAME, RAD GESTELL, CADRE DE ROUE.....	19
NAV KPL. FAD- Ø40/A235, NABE, HUB, MOYEU	21
NAV KPL. FAD- Ø60/A445, NABE, HUB, MOYEU	23
WIRESÆT FOR DINCOMAX, DRAHT RIEGEL, WIRE ROPE LOCK, SERRURE DE FIL DE FER.....	25
TRÆK, DRAWBAR, ZUG, ATTELAGE	27
TAND KPL. M. SPRINGBOLT, ZINKEN KOMPL., TOOTH CPL. SHEAR BOLT, DENT CPL. BOUL	29
TAND KPL. M. HYDR., ZINKEN KOMPL., TOOTH CPL., DENT CPL.	31
STILK, STIEL, SHANK, TIGE	33

NAV T/SKIVE KPL. Ø35, NABE, HUB, MOYEU	35
EFTERLØBER, NÄCHLAUFER, ROLLER T-RING, TRAIINE ANNEAU-T.....	37
T-RINGE, SHAFT RING SET, SATZ RINGE FÜR DIE ACHSE, ANNEAUX SUR ARBRE.....	39
LAMELPLANKE KPL. MAXIDISC 600, CRACKERBOARD, CRACKERBOARD, CRACKERBOARD.....	41
LAMELTAND LANG KPL. M. VREDEN SPIDS, CB-ZINKEN LANG KPL. MIT SPITZE, CB-TINE LONG CPL. WITH POINT, DENT DE CB LONGUE AVEC POINT.....	43
HYDRAULIK TIL HJULSTEL, RAD GESTELL HYDRAULIK, WHEEL FRAME HYDRAULIC, CADRE DE ROUE, HYDRAULIQUE	45
HYDRAULIK TIL OPKLAP SIDESEKTION, HYDRAULIK AUS/ZUSAMMENKLAPPEN, HYDRAULIC FOLDING, HYDRAULIQUE DE REPLIAGE.....	47
HYDRAULISK DYBDEJUSTERING, HYDRAULIK TIEFENREGULIERUNG, HYDRAULIC DEPTH ADJUSTMENT, HYDRAULIQUE RÉGLAGE DE PROFOND.....	49
HYDR. STENSIKRING, STONE SAFETY, STEIN SICHERUNG, SÉCURITÉ	51
HYDRAULIK TIL HJULSTEL, RAD GESTELL HYDRAULIK, WHEEL FRAME HYDRAULIC, CADRE DE ROUE, HYDRAULIQUE	53
LYGTESÆT DINCOMAX 500+600 KPL., LEUCHTSATZ, LIGHT SET, ENSEMBLE DE PHARES	55
TRYKLUFTBREMSER PÅ HJULSTEL, BREMSE AN RAD GESTELL, BREAKS ON WHEEL FRAME, FREIN DU CADRE DE ROUE.....	57
MONTERING AF LUFTBEHOLDER, MOUNTING OF BREAK, MONTERUNG DER BREMSEN, FREIN DU CHASSIS	59
EKSTRAUDSTYR, OPTIONS, ZUSATZAUSRÜSTUNG, ACCESSOIRES EN OPTION	61
<i>F-JERNS KRYMLER TIL T-RINGS EFTERLØBER, F-EISEN KRÜMLER, F-IRON CAGE ROLLER, ROULEAU DE NIVELLEMENT DE FER EN F</i>	<i>61</i>
<i>YDESKIVER KPL. I SÆT, SPECIEL, DISC, SCHEIBE, RONDELLE</i>	<i>63</i>
<i>TALLERKEN VINGE, OUTER DISC, SCHEIBE AUSSERST, RONDELLE LATERAL.....</i>	<i>65</i>

Reservedelslistens opbygning, the construction of the sparepartslist

<p>Reservedelstegningerne tager udgangspunkt i en 3 meter Dinco. Ved de øvrige modeller er der udarbejdet en ekstra reservedelsliste hvor i forskellene som hoveddrammer mm. fremgår</p>	<p>The spare parts drawings have there point of origin in a 3 m Dinco. For the other models there is made an extra spare parts list, where the differences is shown.</p>	<p>Die Ersatzteilzeichnungen sind ursprünglich von der 3 m Dinco. Für die anderen Typen gibt es eine separate Ersatzteilliste, die Unterschiede aufzeigt.</p>	<p>Les dessins des pièces détachées sont basés sur un Dinco 3 m. Pour les autres modèles une liste supplémentaire de pièces est établie où les différences sont montrées.</p>
<p>For deres sikkerhed samt for funktionsdygtigheden af deres maskine, bør der kun anvendes originale Dal-bo reservedele til deres maskine</p> <p>Når de bestiller reservedele bør de altid informere om:</p> <ul style="list-style-type: none"> • Reservedelsnummer • Maskinens typenummer • Antal styk af reservedelen 	<p>For your safety and for the functions of the mashing, you should only use original spare parts for m Dalbo.</p> <p>When you order spare parts, you should always inform about:</p> <ul style="list-style-type: none"> • Spare part number • The mashing type number • Amount of spare parts pieces 	<p>Zu Ihrer Sicherheit und zur einwandfreien Funktion ihres Gerätes sollten sie unbedingt nur original DAL-BO Ersatzteile verwenden.</p> <p>Wenn sie Ersatzteile bestellen bitte folgendes beachten:</p> <ul style="list-style-type: none"> • Ersatzteil-Nummer • Geräte-Nummer und -typ • Anzahl der Ersatzteile 	<p>Pour votre sécurité et pour les fonctions du matériel, vous devez utiliser uniquement des pièces détachées d'origine DALBO.</p> <p>Lorsque vous commandez vos pièces détachées, vous devez toujours nous indiquer :</p> <ul style="list-style-type: none"> • Le numéro de la pièce • Le type de la machine • La quantité des pièces détachées.



**DINCOMAX 500 MED SPRINGBOLTE
UDEN EFTERLØBER**

DINCOMAX 500 MIT SPRINGBOLZEN
DINCOMAX 500 WITH SPRING BOLTS
DINCOMAX 500 AVEC BOULON

77009



DINCOMAX 500 MED SPRINGBOLTE UDEN EFTERLØBER

77009

DINCOMAX 500 MIT SPRINGBOLZEN
DINCOMAX 500 WITH SPRING BOLTS
DINCOMAX 500 AVEC BOULON

Pos.	Qty.	Part nr.	Benævnelse	Bezeichnung	Description	Designation
1	1	74201	HØVEDRAMME TIL DINCOMAX	HAUPTRAHMEN	MAIN FRAME	CHASSIS
2	1	74270	TRÆK KAT. 3, KOMPLET	ZUG	DRAWBAR	ATTELAGE
3	1	74171	HJULSTEL HØJT LØFT KPL.	RAD GESTELL	WHEEL FRAME	CADRE DE ROUE
4	1	57550	GAFFELNØGLE 60 MM	SCHLÜSSEL	SPANNER	CLE DE FOURCHETTE
5	2	92095	MØTRIK M16, VINGE	MUTTER	WING NUT	ÉCROU
6	1	74222	STØTTEBEN	STÜTZFUSS	JACK	BÉQUILLE
7	2	71454	LYGTESTANDER FÆLLES	LEUCHTSTANDER	LIGHT STAND	BÂTON DES LUMIÈRES
8	2	74445	LYGTESTANG	LEUCHTSTANGE	LIGHT BAR	DISPOSITIF DE PHARES
9	4	92298	BOLT 12x60 8.8 GALV.	SCHRAUBE	SCREW	BOULON
10	2	92051	MØTRIK M16 SELVLÅS. GLV.8	MUTTER	SELF-LOCKING NUT	ÉCROU
11	1	25452	NAGLE F Ø30X120(148)	AXE	PIN	BOLZEN
12	7	90677	SPLIT 8X50 MM GALV.	SPLINT	SPLIT PIN	GOUPILLE
13	1	74313	NAGLE H Ø30X120(135)	AXE	PIN	BOLZEN
14	1	90680	RINGSPLIT Ø 8x40 FLAD	RINGSPLINT FLACH	LINCH PIN, FLAT	GOUPILLE PLATE
15	5	92297	BOLT 12x50 8.8 GALV.	SCHRAUBE	SCREW	BOULON
16	2	77524	TRANSPORTSIKRINGS LØFTER SIDESEK	TRANSPORTSICHERUNG SEITENSEKTION	TRANSPORT SAFETY LOCK ELEVATOR, SIDE SECTION	DISP. DE LEVAGE DE SÉCURISATION TRANSPORT SEC. LAT
17	1	74225	TRANSPORTSIKRING TIL HJULSTEL	TRANSPORTSICHERUNG	TRANSPORT SAFETY LOCK	SÉCURISATION DE TRANSPORT
18	2	74312	NAGLE F Ø25X75(103)	BOLZEN	PIN	AXE
19	1	77177	SIDSEKTION KPL. VENSTRE MED SPRINGBOLTE	SEITENSEKTION LINKS	SIDE SEKTION LEFT	SECTION LATÉRALE GAUCHE.
20	1	77178	SIDSEKTION KPL. HØJRE MED SPRINGBOLTE	SEITENSEKTION RECHTS	SIDE SEKTION RIGHT	SECTION LATÉRALE DROITE
21	4	80469	NAGLE F Ø35X130(158)	BOLZEN	PIN	AXE
22	1	30215	FJEDER 3X24X240 TÆTV. GALV.	FEDER	SPRING	RESSORT
23	1	92030	MØTRIK M12 GALV. kl.8	MUTTER	NUT	ÉCROU
24	2	60411	FJEDER 1.5X15X80 38V GALV.	FEDER	SPRING	RESSORT

DincoMax 600

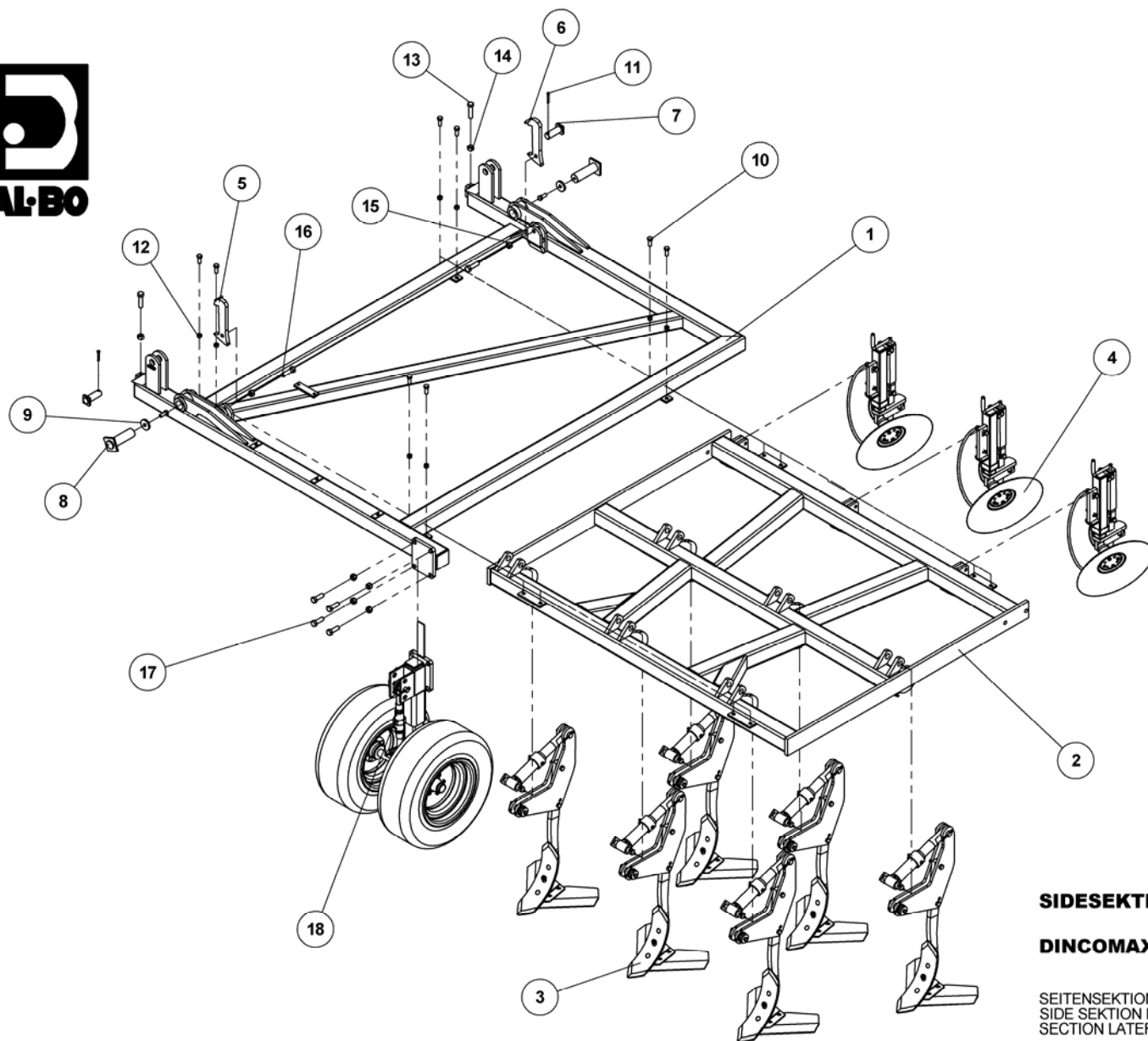
DINCOMAX 600 CM U.EFTERLØBER

77019

DINCOMAX 600 MIT SPRINGBOLZEN
DINCOMAX 600 WITH SPRING BOLTS
DINCOMAX 600 AVEC BOULON

Pos.	Qty.	Part nr.	Benævnelse	Bezeichnung	Description	Designation
19	1	77179	Sidesektion kpl. 500 venstre	Seitensektion links	Side sektion left	Section laterale gauche
20	1	77180	Sidesektion kpl. 500 højre	Seitensektion rechts	Sidesektion right	Section laterale droite

Sidesektion kpl. 500 venstre, seitensektion links, side sektion left, section laterale gauche



SIDESEKTION KPL. VENSTRE MED SPRINGBOLTE

DINCOMAX 500

SEITENSEKTION LINKS
SIDE SEKTION LEFT
SECTION LATÉRALE GAUCHE.

77177



SIDESEKTION KPL. VENSTRE MED SPRINGBOLTE DINCOMAX 500

77177

SEITENSEKTION LINKS
SIDE SEKTION LEFT
SECTION LATÉRALE GAUCHE.

Pos.	Qty.	Part nr.	Benævnelse	Bezeichnung	Description	Designation
1	1	77221	SIDERAMME VENSTRE, DINCOMAX	SEITEN RAHMEN, LINKS	SIDE FRAME, LEFT	CADRE LATÉRAL GAUCHE
2	1	77231	SIDESEKTION 500 VENSTRE DINCOMAX	SEITENSEKTION LINKS	SIDE SEKTION LEFT	SECTION LATÉRALE GAUCHE.
3	6	76244	TAND KPL. M. SPRINGBOLT	ZINKEN KOMPL.	TOOTH CPL SHEAR BOLT	DENT CPL BOUL.
4	3	76290	STILK DOBBEL M. SPINDEL KPL. MODEL 200	STIEL DOPPELT	DOUBLE SHANK	TIGE DOUBLE
5	1	80457	LÅS KPL. VENSTRE FOR/HØJRE BAG	RIEGLE	LOCK	COUVRE
6	1	80458	LÅS KPL. HØJRE FOR/VENSTRE BAG	RIEGLE	LOCK	COUVRE
7	2	74308	NAGLE F Ø35X80(108)	BOLZEN	PIN	AXE
8	2	80477	NAGLE F Ø50X155(170)M16	BOLZEN	PIN	AXE
9	2	71570	SKIVE Ø17,5-Ø61-10	SCHEIBE	WASHER	RONDELLE
10	10	92316	BOLT 16x40 8.8 GALV. (SÆTBOLT)	SCHRAUBE	SET SCREW	BOULON
11	2	90677	SPLIT 8X50 MM GALV.	SPLINT	SPLIT PIN	GOUPILLE.
12	8	92051	MØTRIK M16 SELVLÅS. GLV.8	MUTTER	SELF-LOCKING NUT	ÉCROU
13	2	92336	BOLT 20 X 80 8.8 GALV.	SCHRAUBE	SCREW	BOULON
14	2	92032	MØTRIK M20 GALV. kl.8	MUTTER	NUT	ÉCROU
15	6	92052	MØTRIK M 20 SELVLÅS. GALV. 8	MUTTER SELBSTGESICHERT	SELF-LOCKING NUT	ÉCROU DE SÉCURITÉ
16	2	92342	BOLT 20x70 8.8 GALV.	SCHRAUBE	SCREW	BOULON
17	4	92334	BOLT 20x60 8.8 GALV.	SCHRAUBE	SCREW	BOULON
18	1	77185	STØTTEHJUL KPL. H/V	RAD	WHEEL	ROUE

Sidesektion kpl. 600 venstre, seitensektion links, side sektion left, section laterale gauche

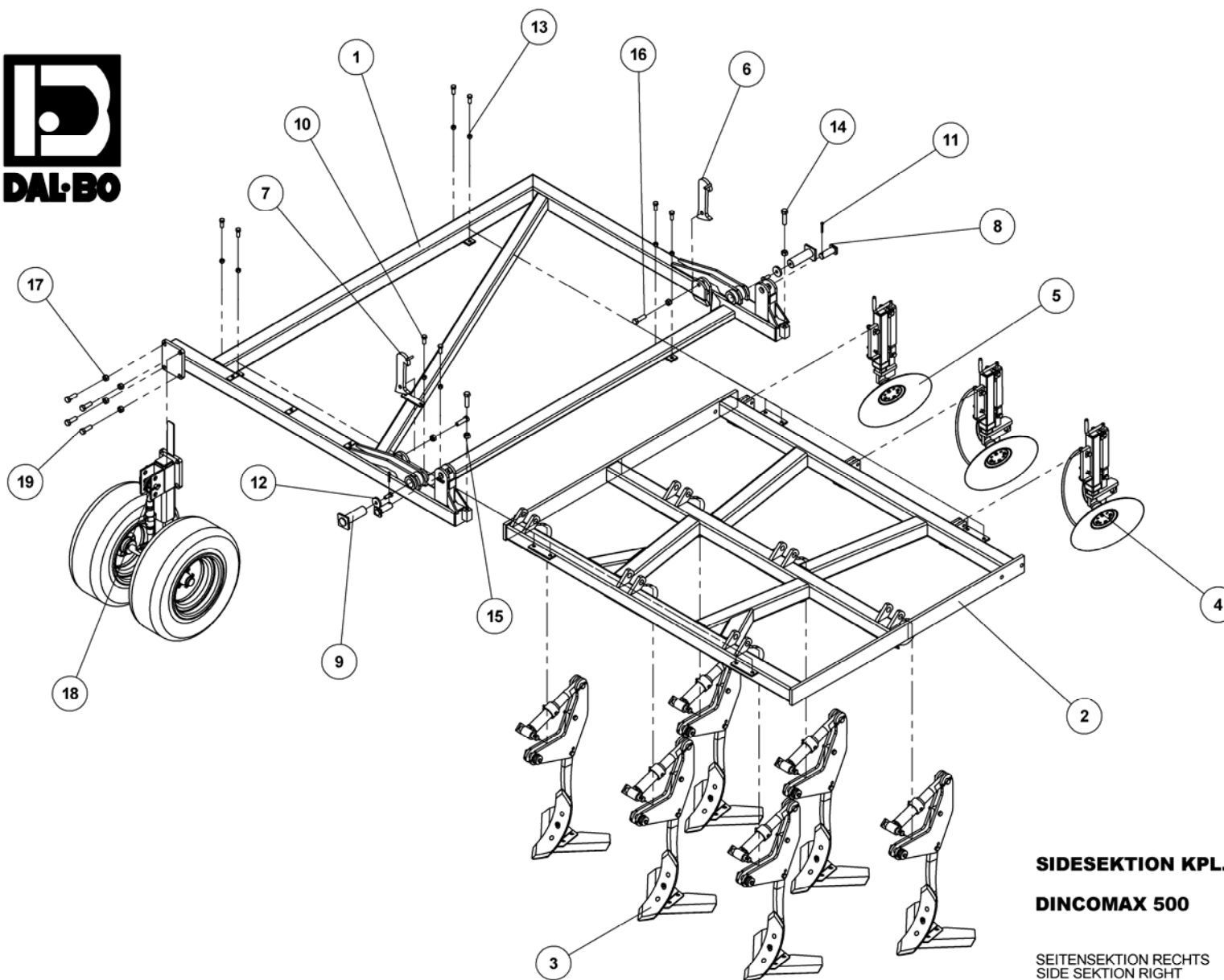
Sidesektion kpl. 600 venstre

77179

SEITENSEKTION LINKS 600 MIT SPRINGBOLZEN
SIDE SEKTION LEFT 600 WITH SPRING BOLTS
SECTION LATÉRALE GAUCHE 600 AVEC BOULON

Pos.	Qty.	Part nr.	Benævnelse	Bezeichnung	Description	Designation
2	1	77233	Sidesektion 600 venstre	Seitensektion links	Side sektion left	Section laterale gauche
3	7	76244	Tand kpl m. springbolt	Zinken komp.	Tooth cpl. shear bolt	Dent cpl. boul
19	1	76291	Stilk enkel kpl. venstre	Stiel einfach	Single shank	Tige simple

Sidesektion kpl. 500 højre, seitensektion rechts, side sektion right, section laterale droite



**SIDESEKTION KPL. HØJRE MED SPRINGBOLTE
DINCOMAX 500**

SEITENSEKTION RECHTS
SIDE SEKTION RIGHT
SECTION LATÉRALE DROITE

77178



SIDESEKTION KPL. HØJRE MED SPRINGBOLTE

DINCOMAX 500

77178

SEITENSEKTION RECHTS
SIDE SEKTION RIGHT
SECTION LATÉRALE DROITE

Pos.	Qty.	Part nr.	Benævnelse	Bezeichnung	Description	Designation
1	1	77220	SIDERAMME HØJRE, DINCOMAX	SEITENRAHMEN RECHTS	SIDE FRAME, RIGHT	CADRE LATÉRAL DROITE
2	1	77230	SIDESEKTION 500 HØJRE DINCOMAX	SEITENSEKTION RECHTS	SIDE SEKTION RIGHT	SECTION LATÉRALE DROITE
3	6	76244	TAND KPL M. SPRINGBOLT	ZINKEN KOMPL.	TOOTH CPL SHEAR BOLT	DENT CPL BOUL.
4	2	76290	STILK DOBBEL M. SPINDEL KPL. MODEL 200	STIEL DOPPELT	DOUBLE SHANK	TIGE DOUBLE
5	1	76292	STILK ENKEL KPL. HØJRE	STIEL EINFACH RECHTS	SINGLE SHANK, RIGHT	TIGE SIMPLE DROITE
6	1	80457	LÅS KPL. VENSTRE FOR/HØJRE BAG	RIEGLE	LOCK	COUVRE
7	1	80458	LÅS KPL. HØJRE FOR/VENSTRE BAG	RIEGLE	LOCK	COUVRE
8	2	74308	NAGLE F Ø35X80(108)	BOLZEN	PIN	AXE
9	2	80477	NAGLE F Ø50X155(170)M16	BOLZEN	PIN	AXE
10	10	92316	BOLT 16x40 8.8 GALV. (SÆTBOLT)	SCHRAUBE	SET SCREW	BOULON
11	2	90677	SPLIT 8X50 MM GALV.	SPLINT	SPLIT PIN	GOUPILLE
12	2	71570	SKIVE Ø17,5-Ø81-10	SCHEIBE	WASHER	RONDELLE
13	8	92051	MØTRIK M16 SELVLÅS. GLV.8	MUTTER	SELF-LOCKING NUT	ÉCROU
14	2	92336	BOLT 20 X 80 8.8 GALV.	SCHRAUBE	SCREW	BOULON
15	2	92032	MØTRIK M20 GALV. kl.8	MUTTER	NUT	ÉCROU
16	2	92342	BOLT 20x70 8.8 GALV.	SCHRAUBE	SCREW	BOULON
17	6	92052	MØTRIK M 20 SELVLÅS. GALV. 8	MUTTER SELBSTGESICHERT	SELF-LOCKING NUT	ÉCROU DE SÉCURITÉ
18	1	77185	STØTTEHJUL KPL. H/V	RAD	WHEEL	ROUE
19	4	92334	BOLT 20x60 8.8 GALV.	SCHRAUBE	SCREW	BOULON

Sidesektion kpl. 600 højre, seitensektion rechts, side sektion right, section laterale droite

Sidesektion kpl. 600 højre

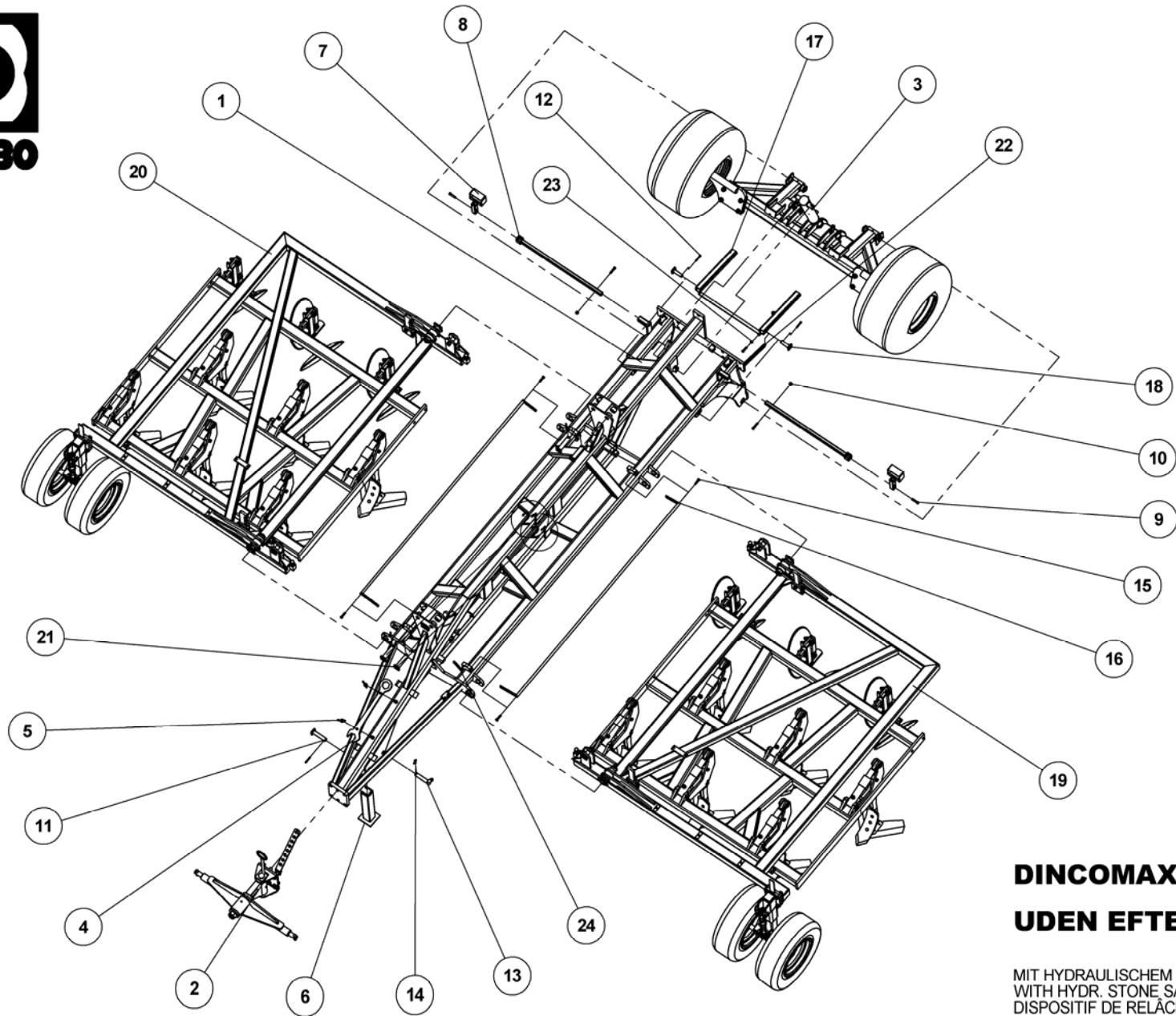
77180

SEITENSEKTION RECHTS 600 MIT SPRINGBOLZEN
SIDE SEKTION RIGHT 600 WITH SPRING BOLTS
SECTION LATÉRALE DROITE 600 AVEC BOULON

Pos.	Qty.	Part nr.	Benævnelse	Bezeichnung	Description	Designation
2	1	77232	Sidesektion 600 højre	Seitensektion rechts	Side sektion right	Section laterale droite
3	7	76244	Tand kpl m. springbolt	Zinken komp.	Tooth cpl. shear bolt	Dent cpl. boul

** Sidesektion kpl. 600 højre uden pos. 5, seitensektion rechts ohne pos. 5, side sektion right without pos. 5, section laterale droite hors de pos. 5*

DincoMax NSH
DincoMax 500 NSH



DINCOMAX 500 NSH
UDEN EFTERLØBER

MIT HYDRAULISCHEM STEINAUSLÖSER
WITH HYDR. STONE SAFELY RELEASE
DISPOSITIF DE RELÂCHE DE PIERRE HYDR.

77109



DINCOMAX 500 NSH

UDEN EFTERLØBER

77109

MIT HYDRAULISCHEM STEINAUSLÖSER
WITH HYDR. STONE SAFETLY RELEASE
DISPOSITIF DE RELÂCHE DE PIERRE HYDR.

Pos.	Qty.	Part nr.	Benævnelse	Bezeichnung	Description	Designation
1	1	74201	HØVEDRAMME TIL DINCOMAX	HAUPTTRAHMEN	MAIN FRAME	CHASSIS
2	1	74270	TRÆK KAT. 3, KOMPLET	ZUG	DRAWBAR	ATTELAGE
3	1	74171	HJULSTEL HØJT LØFT KPL.	RAD GESTELL	WHEEL FRAME	CADRE DE ROUE
4	1	57550	GAFFELNØGLE 60 MM	SCHLÜSSEL	SPANNER	CLE DE FOURCHETTE
5	2	92095	MØTRIK M16, VINGE	MUTTER	WING NUT	ÉCROU
6	1	74222	STØTTEBEN	STÜTZFUSS	JACK	BÉQUILLE
7	2	71454	LYGTESTANDER FÆLLES	LEUCHTSTÄNDER	LIGHT STAND	BÂTON DES LUMIÈRES
8	2	74445	LYGTESTANG	LEUCHTSTANGE	LIGHT BAR	DISPOSITIF DE PHARES
9	4	92298	BOLT 12x60 8.8 GALV.	SCHRAUBE	SCREW	BOULON
10	2	92051	MØTRIK M16 SELVLÅS. GLV.8	MUTTER	SELF-LOCKING NUT	ÉCROU
11	1	25452	NAGLE F Ø30X120(140)	AXE	PIN	BOLZEN
12	7	90677	SPLIT 8X50 MM GALV.	SPLINT	SPLIT PIN	GOUPILLE.
13	1	74313	NAGLE H Ø30X120(135)	BOLZEN	PIN	AXE
14	1	90680	RINGSPLIT Ø 8X40 FLAD	RINGSPLINT FLACH	LINCH PIN, FLAT	GOUPILLE PLATE
15	5	92297	BOLT 12x50 8.8 GALV.	SCHRAUBE	SCREW	BOULON
16	2	77524	TRANSPORTSIKRINGS LØFTER SIDESEK.	TRANSPORTSICHERUNG SEITENSEKTION	TRANSPORT SAFETY LOCK ELEVATOR, SIDE SECTION	DISP. DE LEVAGE DE SÉCURISATION TRANSPORT SEC. LAT
17	1	74225	TRANSPORTSIKRING TIL HJULSTEL	TRANSPORTSICHERUNG	TRANSPORT SAFETY LOCK	SÉCURISATION DE TRANSPORT
18	2	74312	NAGLE F Ø25X75(103)	BOLZEN	PIN	AXE
19	1	77181	SIDSEKTION KPL. VENSTRE NSH	SEITENSEKTION LINKS	SIDE SEKTION LEFT	SECTION LATÉRALE GAUCHE.
20	1	77182	SIDSEKTION KPL. HØJRE NSH	SEITENSEKTION RECHTS	SIDE SEKTION RIGHT	SECTION LATÉRALE DROITE
21	4	80469	NAGLE F Ø35X130(158)	BOLZEN	PIN	AXE
22	1	30215	FJEDER 3X24X240 TÆTV. GALV.	FEDER	SPRING	RESSORT
23	1	92030	MØTRIK M12 GALV. kl.8	MUTTER	NUT	ÉCROU
24	2	60411	FJEDER 1.5X15X80 38V GALV.	FEDER	SPRING	RESSORT

DincoMax 600 NSH

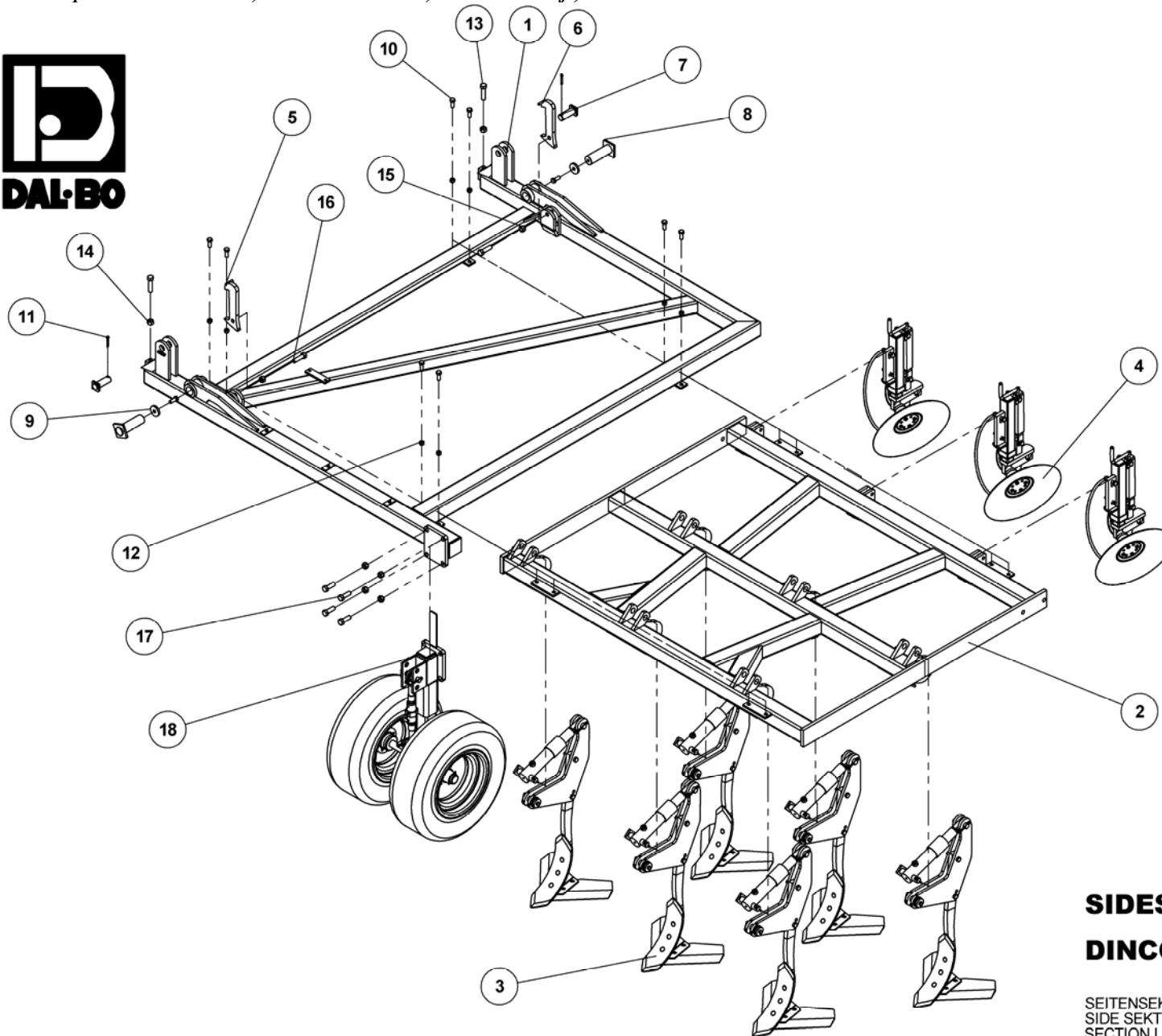
DINCOMAX 600 CM NSH U.EFTERLØBER

77119

DINCOMAX 600 NSH
DINCOMAX 600 NSH
DINCOMAX 600 NSH

Pos.	Qty.	Part nr.	Benævnelse	Bezeichnung	Description	Designation
19	1	77183	Sidesektion kpl. 500 venstre	Seitensektion links	Side sektion left	Section laterale gauche
20	1	77184	Sidesektion kpl. 500 højre	Seitensektion rechts	Sidesektion right	Section laterale droite

Sidesektion kpl. 500 venstre NSH, seitensektion links, side sektion left, section laterale



**SIDESEKTION KPL. VENSTRE NSH
DINCOMAX 500 NSH**

SEITENSEKTION LINKS
SIDE SEKTION LEFT
SECTION LATÉRALE GAUCHE.

77181



SIDESEKTION KPL. VENSTRE NSH

DINCOMAX 500 NSH

77181

SEITENSEKTION LINKS
SIDE SEKTION LEFT
SECTION LATÉRALE GAUCHE.

Pos.	Qty.	Part nr.	Benævnelse	Bezeichnung	Description	Designation
1	1	77221	SIDERAMME VENSTRE, DINCOMAX	SEITEN RAHMEN, LINKS	SIDE FRAME, LEFT	CADRE LATÉRAL GAUCHE
2	1	77231	SIDESEKTION 500 VENSTRE DINCOMAX	SEITENSEKTION LINKS	SIDE SEKTION LEFT	SECTION LATÉRALE GAUCHE.
3	6	76243	TAND KPL. M. HYD.	ZINKEN KOMPL. HYDRAULISCH	TOOTH CPL HYDR.	DENT CPL HYDRAULIQUE
4	3	76290	STILK DOBBEL M. SPINDEL KPL. MODEL 2000	STIEL DOPPELT	DOUBLE SHANK	TIGE DOUBLE
5	1	80457	LÅS KPL. VENSTRE FOR/HØJRE BAG	RIEGLE	LOCK	COUVRE
6	1	80458	LÅS KPL. HØJRE FOR/VENSTRE BAG	RIEGLE	LOCK	COUVRE
7	2	74308	NAGLE F Ø35X80(108)	BOLZEN	PIN	AXE
8	2	80477	NAGLE F Ø50X155(170)M16	BOLZEN	PIN	AXE
9	2	71570	SKIVE Ø17,5-Ø81-10	SCHEIBE	WASHER	RONDELLE
10	10	92316	BOLT 16x40 8.8 GALV. (SÆTBOLT)	SCHRAUBE	SET SCREW	BOULON
11	2	90677	SPLIT 8X50 MM GALV.	SPLINT	SPLIT PIN	GOUPILLE.
12	8	92051	MØTRIK M16 SELVLÅS. GLV.8	MUTTER	SELF-LOCKING NUT	ÉCROU
13	2	92336	BOLT 20 X 80 8.8 GALV.	SCHRAUBE	SCREW	BOULON
14	2	92032	MØTRIK M20 GALV. kl.8	MUTTER	NUT	ÉCROU
15	6	92052	MØTRIK M 20 SELVLÅS. GALV. 8	MUTTER SELBSTGESICHERT	SELF-LOCKING NUT	ÉCROU DE SÉCURITÉ
16	2	92342	BOLT 20x70 8.8 GALV.	SCHRAUBE	SCREW	BOULON
17	4	92334	BOLT 20x60 8.8 GALV.	SCHRAUBE	SCREW	BOULON
18	1	77185	STØTTEHJUL KPL. HV	RAD	WHEEL	ROUE

Sidesektion kpl. 600 venstre NSH, seitensektion links, side sektion left, section laterale

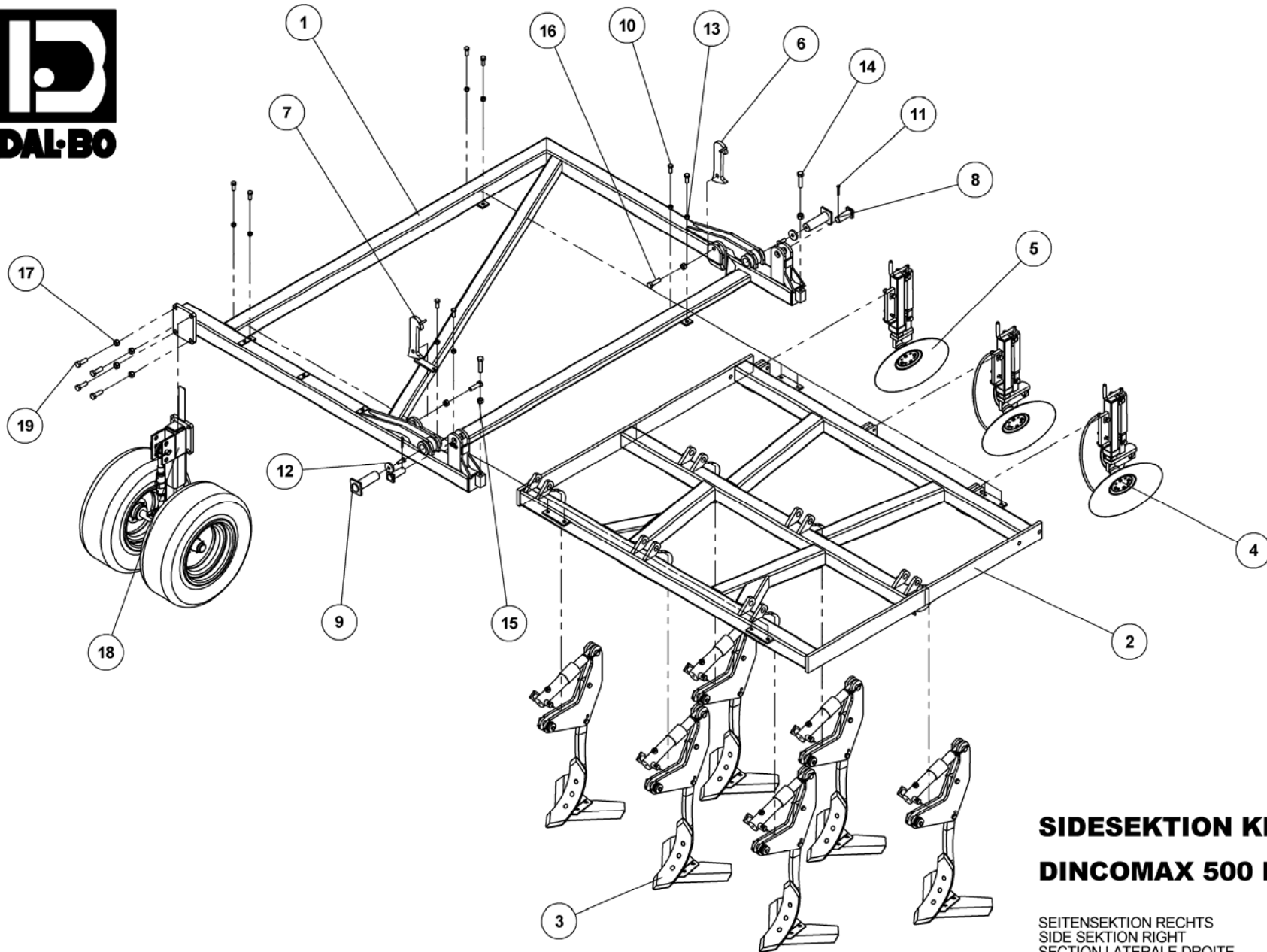
Sidesektion kpl. 600 venstre NSH

77183

SEITENSEKTION LINKS 600 NSH
SIDE SEKTION LEFT 600 NSH
SECTION LATÉRALE GAUCHE 600 NSH

Pos.	Qty.	Part nr.	Benævnelse	Bezeichnung	Description	Designation
2	1	77233	Sidesektion 600 venstre	Seitensektion links	Side sektion left	Section laterale gauche
3	7	76243	Tand kpl m. hydr.	Zinken komp.	Tooth cpl.	Dent cpl.
19	1	76291	Stilk enkel kpl. venstre	Stiel einfach	Single shank	Tige simple

Sidesektion kpl. 500 højre NSH, seitensektion rechts, side sektion right, section laterale droite



**SIDESEKTION KPL. HØJRE NSH
DINCOMAX 500 NSH**

SEITENSEKTION RECHTS
SIDE SEKTION RIGHT
SECTION LATÉRALE DROITE

77182



SIDESEKTION KPL. HØJRE NSH

DINCOMAX 500 NSH

77182

SEITENSEKTION RECHTS
SIDE SEKTION RIGHT
SECTION LATÉRALE DROITE

Pos.	Qty.	Part nr.	Benævnelse	Bezeichnung	Description	Designation
1	1	77220	SIDERAMME HØJRE, DINCOMAX	SEITENRAHMEN RECHTS	SIDE FRAME, RIGHT	CADRE LATÉRAL DROITE
2	1	77230	SIDESEKTION 500 HØJRE DINCOMAX	SEITENSEKTION RECHTS	SIDE SEKTION RIGHT	SECTION LATÉRALE DROITE
3	6	76243	TAND KPL. M. HYD.	ZINKEN KOMPL. HYDRAULISCH	TOOTH CPL HYDR.	DENT CPL HYDRAULIQUE
4	2	76290	STILK DOBBEL M. SPINDEL KPL. MODEL 2000	STIEL DOPPELT	DOUBLE SHANK	TIGE DOUBLE
5	1	76292	STILK ENKEL KPL. HØJRE	STIEL EINFACH RECHTS	SINGLE SHANK, RIGHT	TIGE SIMPLE DROITE
6	1	80457	LÅS KPL. VENSTRE FOR/HØJRE BAG	RIEGLE	LOCK	COUVRE
7	1	80458	LÅS KPL. HØJRE FOR/VENSTRE BAG	RIEGLE	LOCK	COUVRE
8	2	74308	NAGLE F Ø35X80(108)	BOLZEN	PIN	AXE
9	2	80477	NAGLE F Ø50X155(170)M16	BOLZEN	PIN	AXE
10	10	92316	BOLT 16x40 8.8 GALV. (SÆTBOLT)	SCHRAUBE	SET SCREW	BOULON
11	2	90677	SPLIT 8X50 MM GALV.	SPLINT	SPLIT PIN	GOUPILLE
12	2	71570	SKIVE Ø17,5-ØØ1-10	SCHEIBE	WASHER	RONDELLE
13	8	92051	MØTRIK M16 SELVLÅS. GLV.8	MUTTER	SELF-LOCKING NUT	ÉCROU
14	2	92336	BOLT 20 X 80 8.8 GALV.	SCHRAUBE	SCREW	BOULON
15	2	92032	MØTRIK M20 GALV. kl.8	MUTTER	NUT	ÉCROU
16	2	92342	BOLT 20x70 8.8 GALV.	SCHRAUBE	SCREW	BOULON
17	6	92052	MØTRIK M 20 SELVLÅS. GALV. 8	MUTTER SELBSTGESICHERT	SELF-LOCKING NUT	ÉCROU DE SÉCURITÉ
18	1	77185	STØTTEHJUL KPL. HV	RAD	WHEEL	ROUE
19	4	92334	BOLT 20x60 8.8 GALV.	SCHRAUBE	SCREW	BOULON

Sidesektion kpl. 600 højre NSH, seitensektion rechts, side sektion right, section laterale droite

Sidesektion kpl. 600 højre NSH

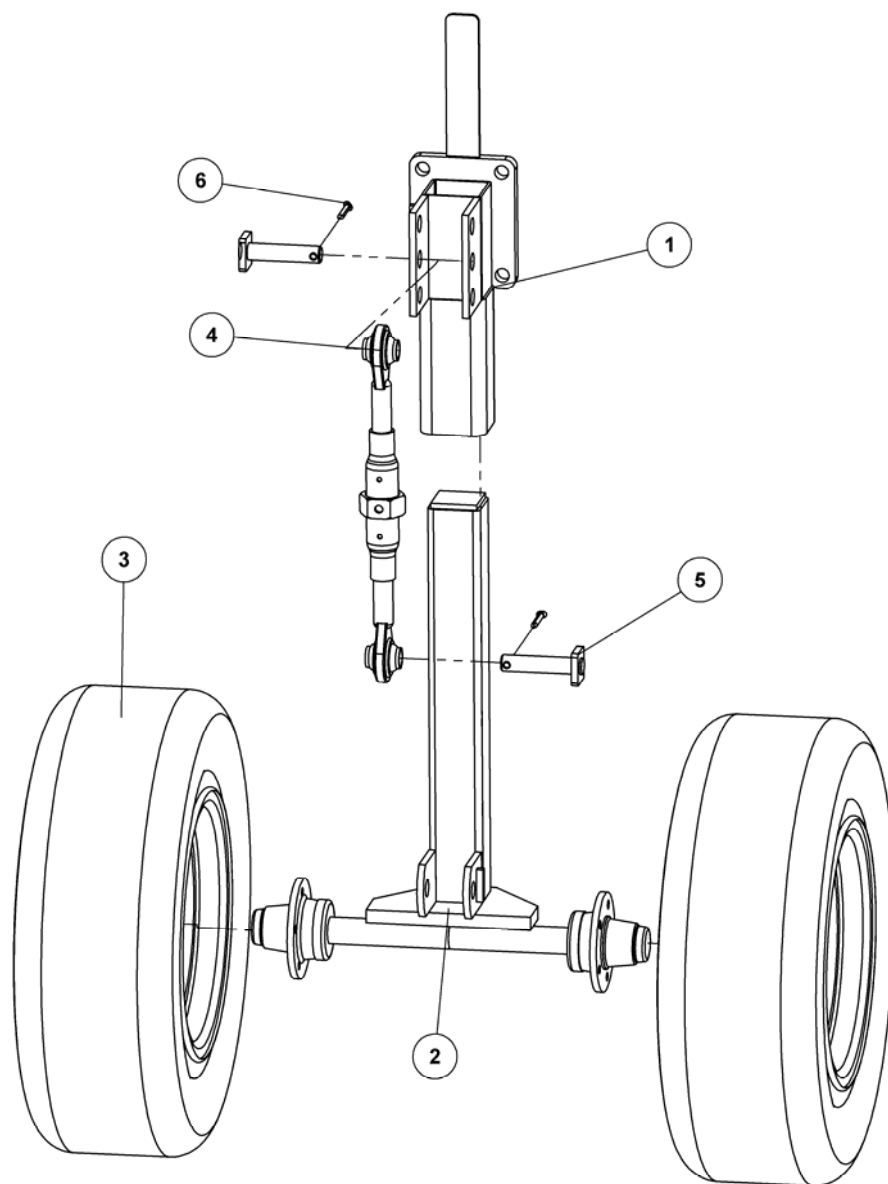
77184

SEITENSEKTION RECHTS 600 MIT SPRINGBOLZEN
SIDE SEKTION RIGHT 600 WITH SPRING BOLTS
SECTION LATÉRALE DROITE 600 AVEC BOULON

Pos.	Qty.	Part nr.	Benævnelse	Bezeichnung	Description	Designation
2	1	77232	Sidesektion 600 højre	Seitensektion rechts	Side sektion right	Section laterale droite
3	7	76243	Tand kpl m. hydr.	Zinken komp.	Tooth cpl.	Dent cpl.

** Sidesektion kpl. 600 højre uden pos. 5, seitensektion rechts ohne pos. 5, side sektion right without pos. 5, section laterale droite hors de pos. 5*

Støtthjul, rad, wheel, roue



STØTTEHJUL KPL. H/V
DINCOMAX

RAD
WHEEL
ROUE

77185



STØTTEHJUL KPL. H/V

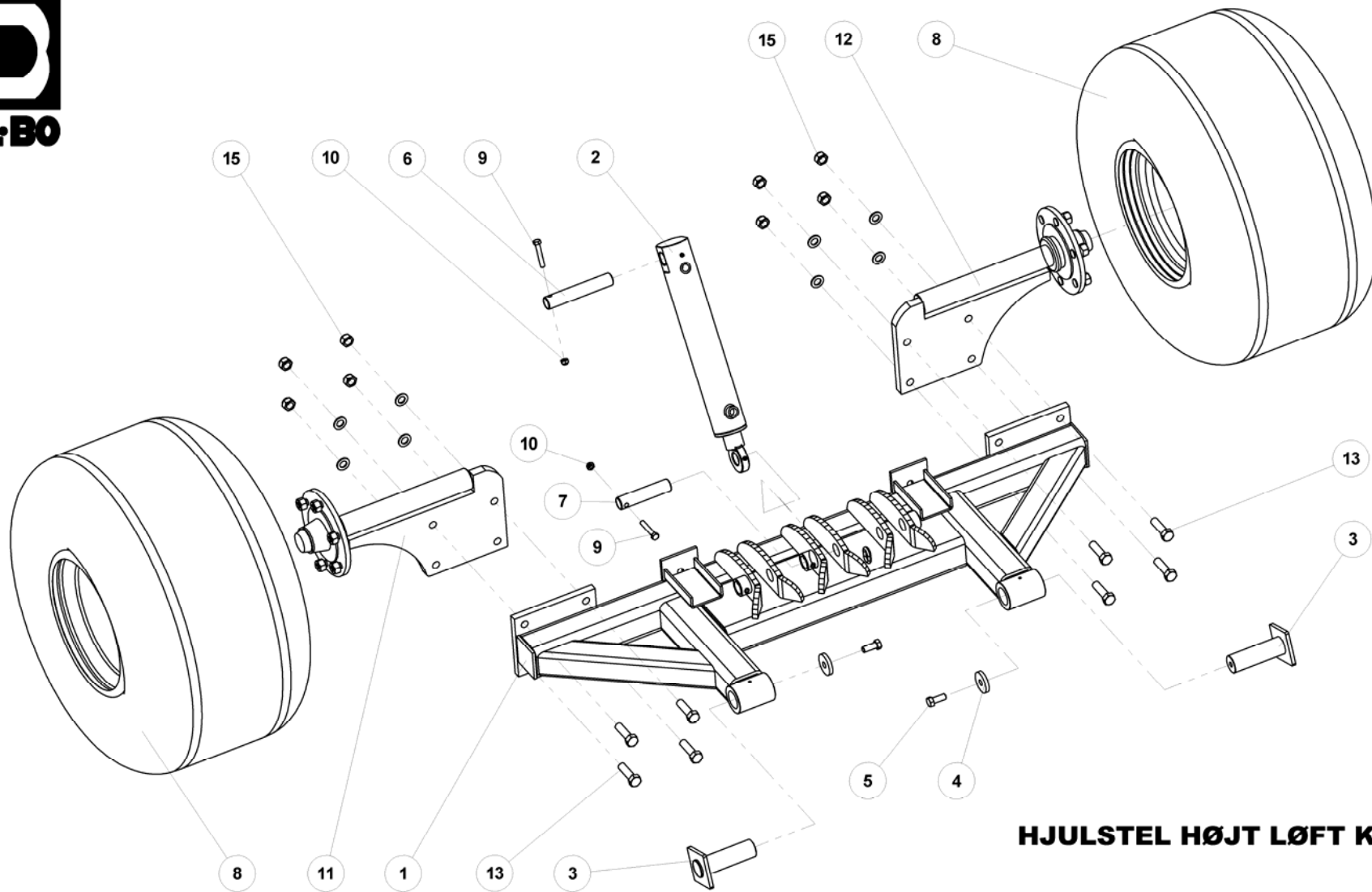
DINCOMAX

77185

RAD
WHEEL
ROUE

Pos.	Qty.	Part nr.	Benævnelse	Bezeichnung	Description	Designation
1	1	77527	OVERDEL TIL STØTTEHJUL	OBERTeil	UPPER PART	SUPÉRIEUR PARTIE
2	1	77528	UNDERDEL TIL STØTTEHJUL	UNTER TEIL	LOWER PART	BAISSER PARTIE
3	2	13350	HJUL KPL. 10.0/80X12-8PLY - BO.5	RAD	WHEEL	ROUE
4	1	90851	TOPSTANG SVÆR 1"X1"X350-500 KAT. 2	OBERLENKER	TOP LINK	BARRE
5	2	72276	NAGLE F Ø25X95(123)	BOLZEN	PIN	AXE
6	2	90677	SPLIT 8X50 MM GALV.	SPLINT	SPLIT PIN	GOUPILLE

Hjulstel, wheel frame, rad gestell, cadre de roue



HJULSTEL HØJT LØFT KPL.

RAD GESTELL
WHEEL FRAME
CADRE DE ROUE

74171



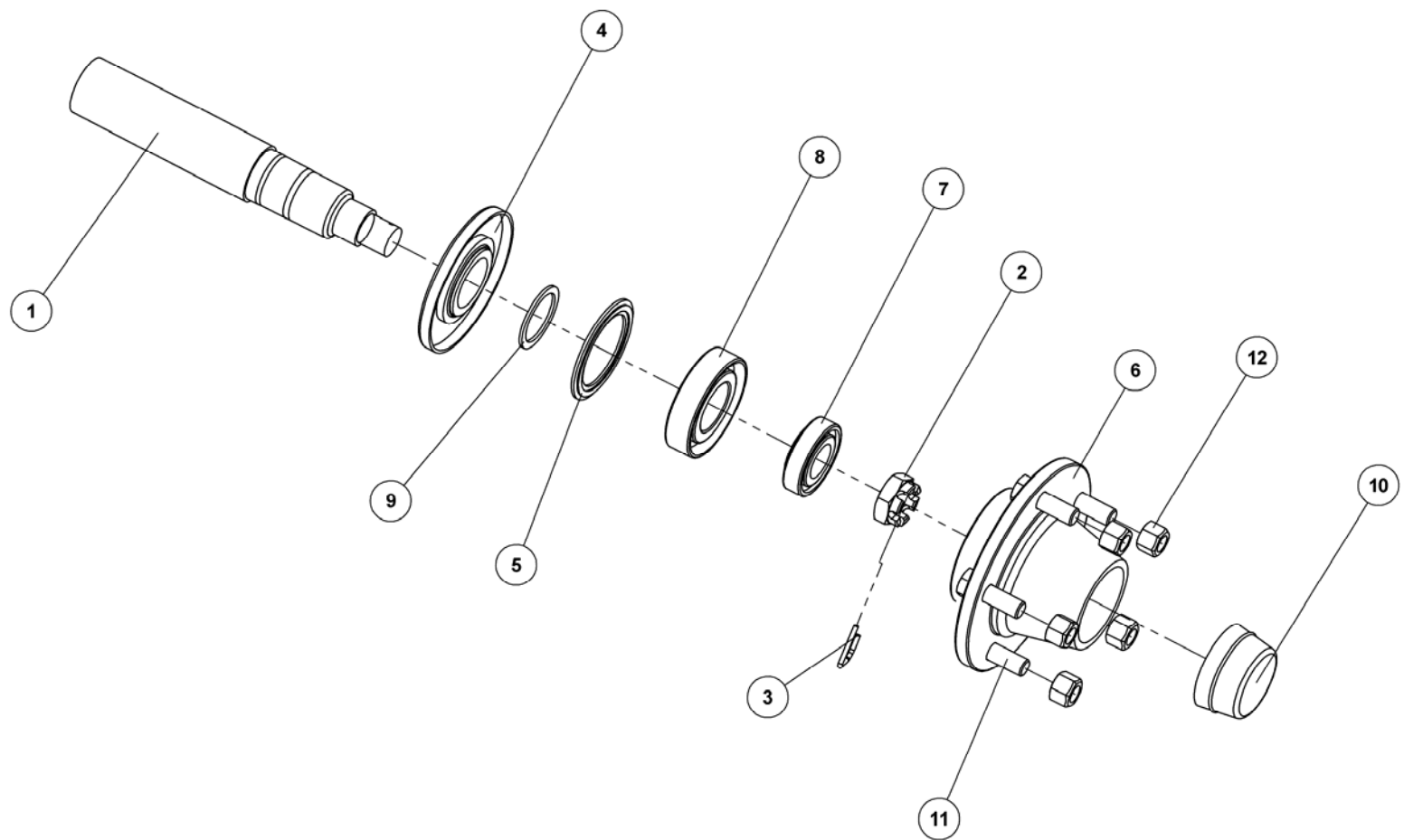
HJULSTEL HØJT LØFT KPL.

74171

RAD GESTELL
WHEEL FRAME
CADRE DE ROUE

Pos.	Qty.	Part nr.	Benævnelse	Bezeichnung	Description	Designation
1	1	80489	HJULSTEL, EN/TO CYLINDRE	RAD GESTELL	WHEEL FRAME	CADRE DE ROUE
2	1	91810	CYLINDER 80/50X350	ZYLINDER	CYLINDER	VERRIN
3	2	74316	NAGLE F Ø50X155(170)M16	BOLZEN	PIN	AXE
4	2	71570	SKIVE Ø17,5-Ø61-10	SCHEIBE	WASHER	RONDELLE
5	2	92316	BOLT 16x40 8.8 GALV. (SÆTBOLT)	SCHRAUBE	SET SCREW	BOULON
6	1	71560	NAGLE U Ø35X175(200)	AXE	PIN	BOLZEN
7	1	71559	NAGLE U Ø35X85(155)	AXE	PIN	BOLZEN
8	2	74340	HJUL 500/50 X 17 - 14ply	RAD	WHEEL	ROUE
9	2	92299	BOLT 12x70 8.8 GALV.	SCHRAUBE	SCREW	BOULON
10	2	92050	MØTRIK M12 SELVLÅS. GLV. 8	MUTTER SELBSTSCHLIESSEND	SELFLOCKING NUT	ÉCROU DE SÉCURITÉ
11	1	74585	FLANGE MED NAV, VENSTRE	NABE	HUB	MOYEU
12	1	74584	FLANGE MED NAV, HØJRE	NABE	HUB	MOYEU
13	8	92342	BOLT 20x70 8.8 GALV.	SCHRAUBE	SCREW	BOULON
14	8	90671	SKIVE Ø21-Ø37-3	UNTERLEGSSCHEIBE	WASHER	RONDELLE DE SERRAGE
15	8	92052	MØTRIK M 20 SELVLÅS. GALV. 8	MUTTER SELBSTGESICHERT	SELF-LOCKING NUT	ÉCROU DE SÉCURITÉ

Nav kpl. FAD- Ø40/A235, nabe, hub, moyeu



NAV KPL. FAD- Ø40/A235- FL 35-5

NABE
HUB
MOYEU

12223



NAV KPL. FAD- Ø40/A235- FL 35-5

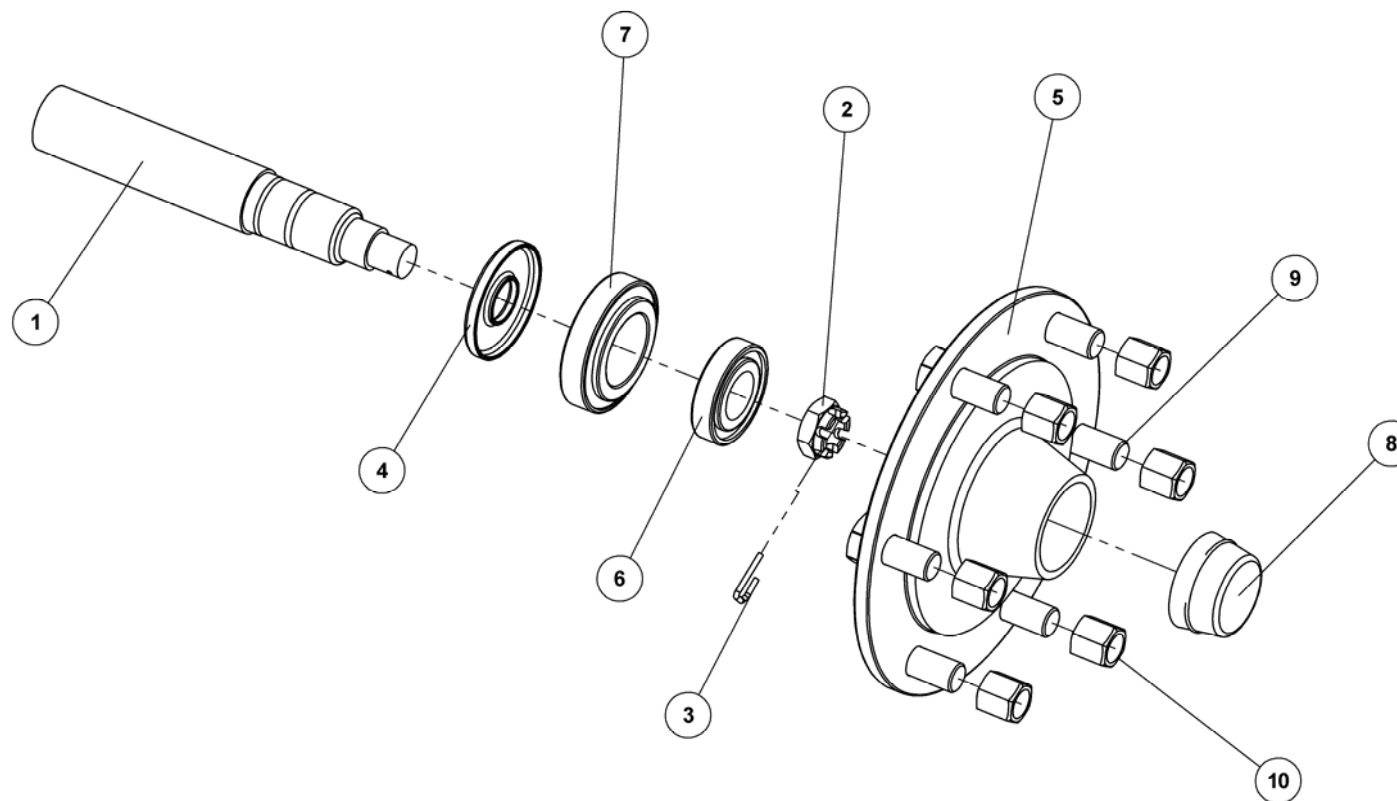
12223

NABE
HUB
MOYEU

Pos.	Qty.	Part nr.	Benævnelse	Bezeichnung	Description	Designation
1	1	12836	AKSEL Ø40 FOR FAD NAV 12223	WELLE	SHAFT	ARBRE
2	1	12837	KRONEMØTRIK FOR FAD NAV 12223	ACHSENMUTTER	SHAFT NUT	ÉCROU D'ARBRE
3	1	12838	SPLIT FOR FAD NAV 12223	SPLINTE	SPLIT PIN	GOUPILLE
4	1	12832	BESKYTTELSKAPPE FOR FAD NAV 12223	STAUBKAPPE FÜR NABE - STAHL	DUST CAP FOR HUB, STEEL	CACHE-POUSSIÈRE POUR MOYEU - ACIER
5	1	12833	TÆTNINGSRING FOR FAD NAV 12223	DICHTUNGSRING	SEAL	BAGUE D'ÉTANCHÉITÉ
6	1	12828	NAVHUS FOR FAD- Ø40/A235	NABEGEHÄUSE	HUB HOUSING	BOÎTE DE MOYEU
7	1	80836	LEJE TYPE 30205- FL 35-5	LAGER	BEARING	FIXATION
8	1	80837	LEJE TYPE 30207- FL 35-5	LAGER	BEARING	FIXATION
9	1	12834	SKIVE FOR FAD NAV 12223	SCHEIBE	WASHER	RONDELLE
10	1	12830	NAVKAPSEL FOR FAD NAV 12223	NABEKAPSEL	HUB CAP	BOÎTE DE MOYEU
11	5	12840	NAVBOLT M12	SCHRAUBE	SCREW	BOULON
12	5	12231	NAVMØTRIK M12	MUTTER	NUT	ÉCROU

* Indgår i underdel til støttehjul 77528 under støttehjul kpl. h/v 77185
 Ingeht in Unter teil 77528 unter Rad 77185
 Included in Lower part 77528 in Wheel 77185
 Compris dans Baisser partie 77528 sous Roue 77185

Nav kpl. FAD- Ø60/A445, nabe, hub, moyeu



NAV KPL. FAD- Ø60/A445- FL 55-6

NABE
HUB
MOYEU

34207



NAV KPL. FAD- Ø60/A445- FL 55-6

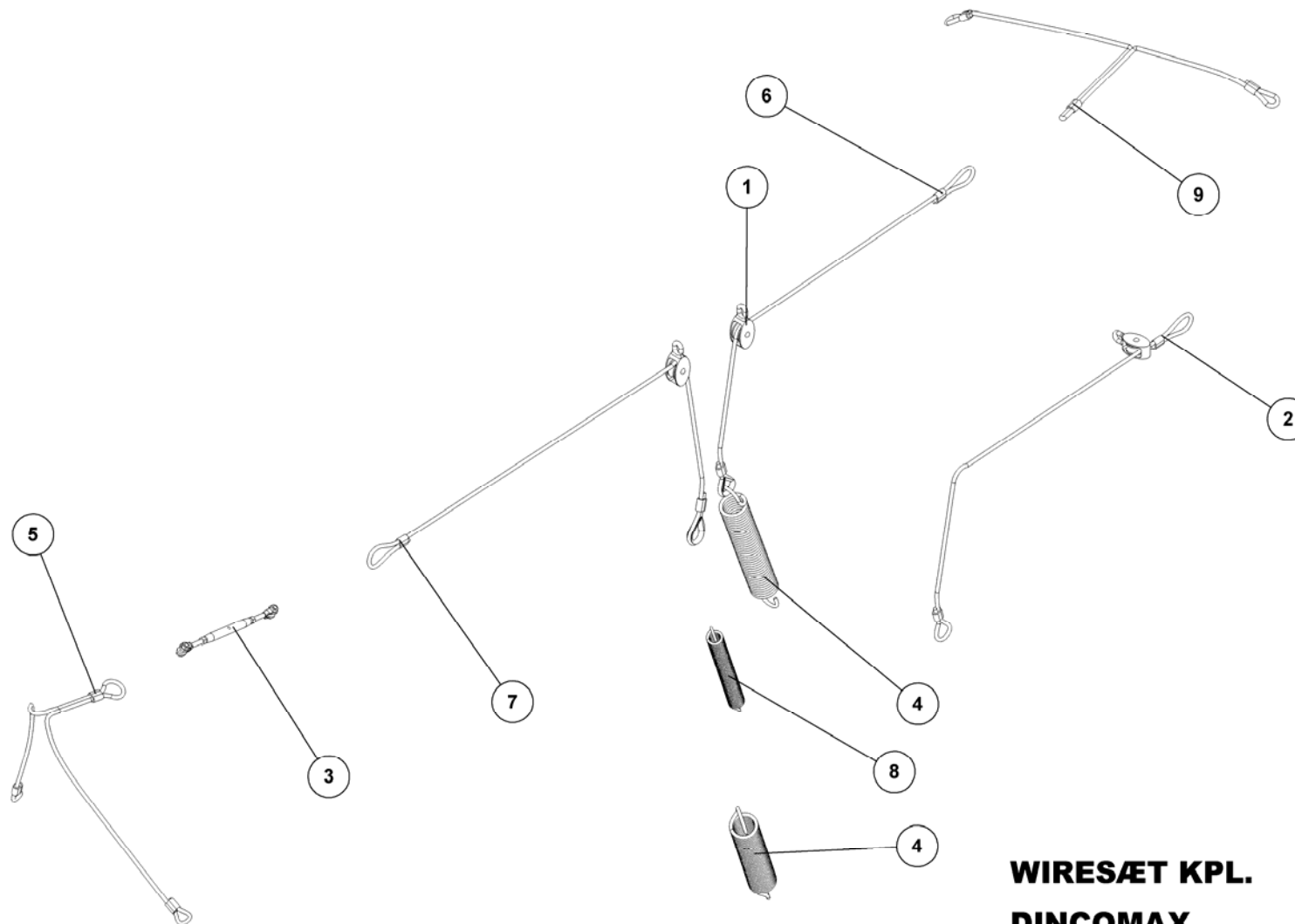
34207

NABE
HUB
MOYEU

Pos.	Qty.	Part nr.	Benævnelse	Bezeichnung	Description	Designation
1	1	34803	AKSEL Ø60 FOR FAD NAV 34207	WELLE	SHAFT	ARBRE
2	1	34805	KRONEMØTRIK FOR FAD NAV 34207	ACHSENMUTTER	SHAFT NUT	ÉCROU D'ARBRE
3	1	34806	SPLIT FOR FAD NAV 34207	SPLINTE	SPLIT PIN	GOUPILLE
4	1	34801	TÆTNINGSRING FOR FAD NAV 34207	DICHTUNGSRING	SEAL	BAGUE D'ÉTANCHÉITÉ
5	1	34804	NAVHUS FOR FAD- Ø60/A445	NABEGEHÄUSE	HUB HOUSING	BOÎTE DE MOYEU
6	1	34807	LEJE TYPE 30208- FL 55-6	LAGER	BEARING	FIXATION
7	1	34808	LEJE TYPE 30211- FL 55-6	LAGER	BEARING	FIXATION
8	1	34800	NAVKAPSEL FOR FAD NAV 34207	NABEKAPSEL	HUB CAP	BOÎTE DE MOYEU
9	6	23452	NAVOLT M18X40	SCHRAUBE	SCREW	BOULON
10	6	23453	NAVMØTRIK M18	MUTTER	NUT	ÉCROU

** Indgår i flange med nav 74584-85 under hjulstel 74171
Ingeht in Nabe 74584-85 unter Rad Gestell 74171
Included in Hub 74584-85 in Wheel frame 74171
Compris dans Moyeu 74584-85 sous Cadre de roue 74171*

Wiresæt for DincoMax, draht riegel, wire rope lock, serrure de fil de fer



**WIRESÆT KPL.
DINCOMAX**

DRAHTSEIL
WIRE
FIL DE FER

77192



WIRESÆT KPL.

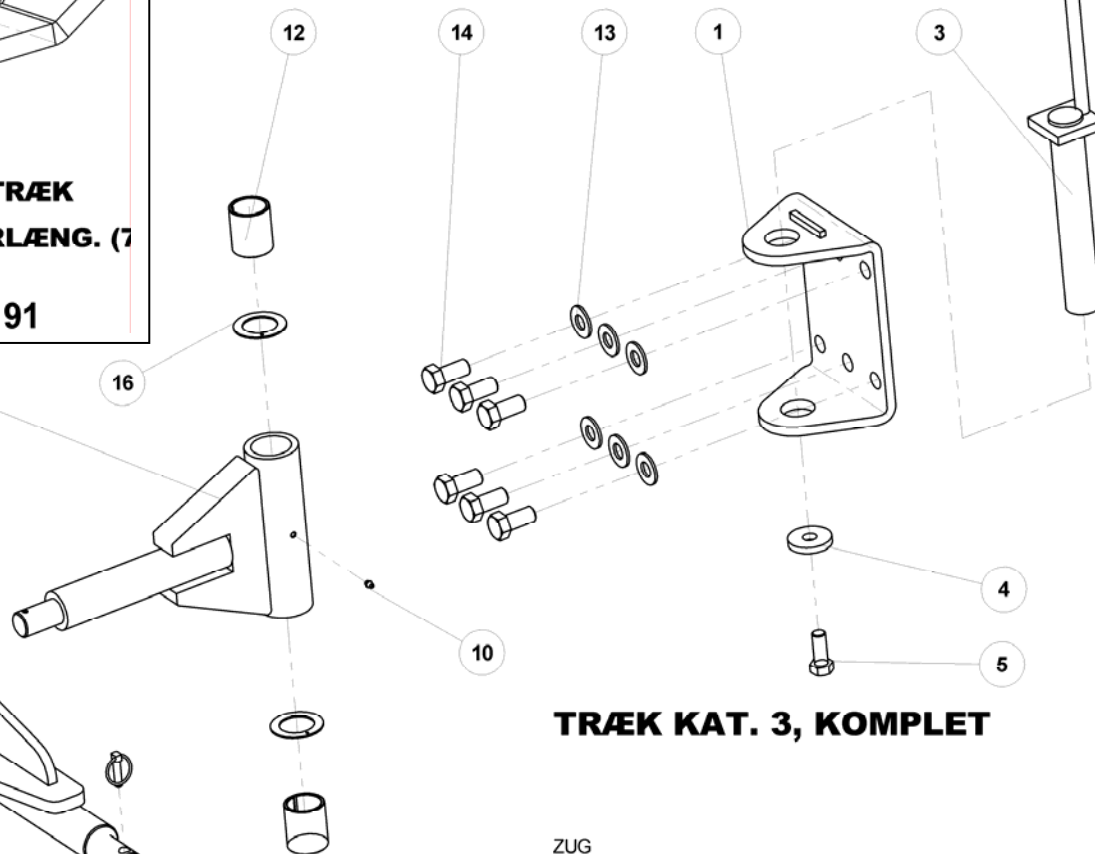
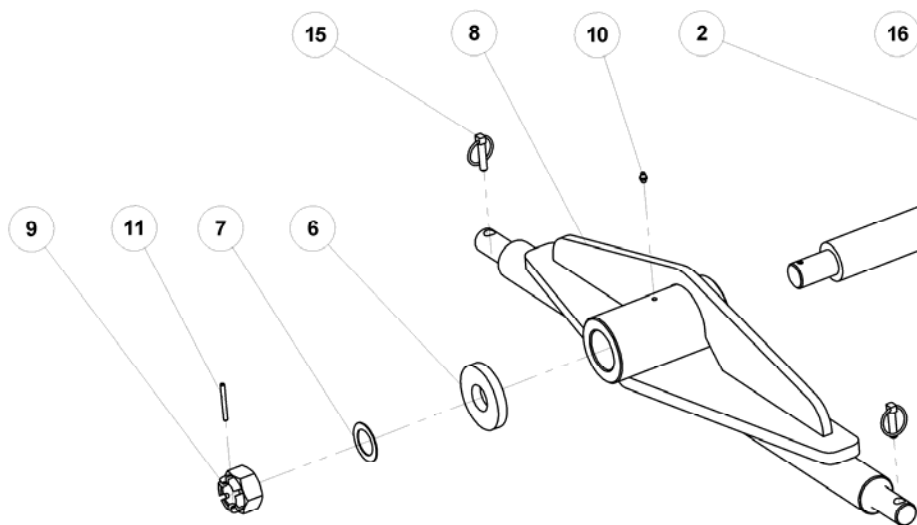
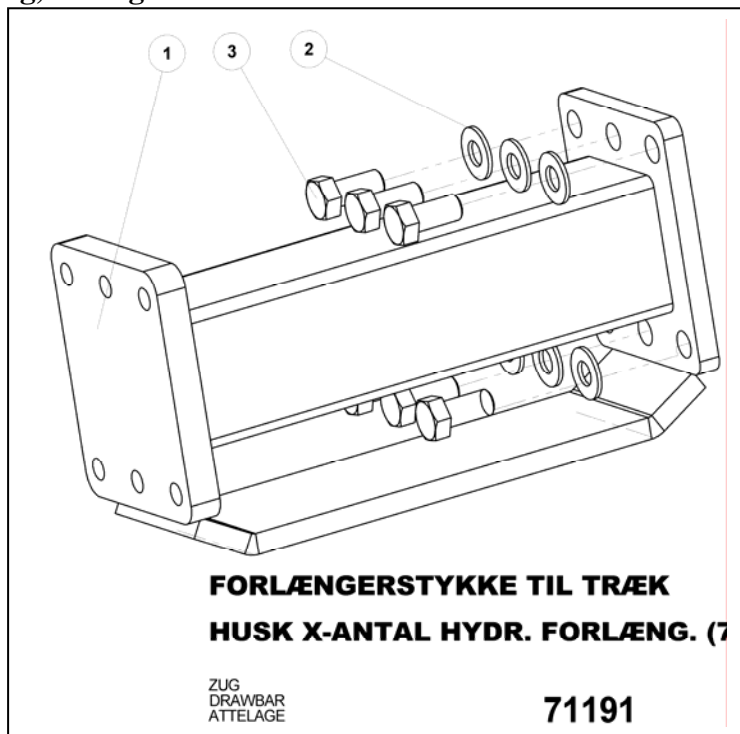
DRAHTSEIL
WIRE
FIL DE FER

DINCOMAX

77192

Pos.	Qty.	Part nr.	Benævnelse	Bezeichnung	Description	Designation
1	3	90770	WIREBLOK 1 1/4"	DRAHTSEILBLOCK	WIRE BLOCK	BLOC DE FIL DE FER
2	1	74232	WIRE KPL. 1200 MM UDEN 90782	DRAHTSEIL	WIRE	FIL DE FER
3	1	90725	VANTSKRUE 6 mm GALV. G/G	WANTENSPANNER	WIRE STRAIN	RIDOIR À VIS DOUBLE
4	2	90734	FJEDER 4.5 x 42 x TÆTV. x 268 INDV	FEDER	SPRING	RESSORT
5	1	80191	WIRE KPL. 1200 MM	DRAHTSEIL	WIRE	FIL DE FER
6	1	74240	WIRE KPL. 1200 MM	DRAHTSEIL	WIRE	FIL DE FER
7	1	74241	WIRE KPL. 1500 MM	DRAHTSEIL	WIRE	FIL DE FER
8	1	30215	FJEDER 3X24X240 TÆTV. GALV.	FEDER	SPRING	RESSORT
9	1	74244	WIRE KPL. 950 MM	DRAHTSEIL	WIRE	FIL DE FER

Træk, drawbar, zug, attelage



TRÆK KAT. 3, KOMPLET

ZUG
DRAWBAR
ATTELAGE

74270



TRÆK KAT. 3, KOMPLET

74270

ZUG
DRAWBAR
ATTELAGE

Pos.	Qty.	Part nr.	Benævnelse	Bezeichnung	Description	Designation
1	1	74273	FLANGE TIL TRÆK KPL.	ZUGFLANSCH GEBEUGT	FLANGE	ALIE D'ATTELAGE COUBÉE
2	1	74272	TRÆK NAV	ZUG	DRAWBAR HUB	ATTELAGE
3	1	74300	NAGLE F Ø50X298(318)M20	BOLZEN	PIN	AXE
4	1	74529	SKIVE Ø22.5-Ø65-10	UNTERLEGSCHIEBE	WASHER	RONDELLE DE SERRAGE
5	1	92335	BOLT 20x50 8.8 GALV. (SÆTBOLT)	SCHRAUBE	SET SCREW	BOULON
6	1	71380	SKIVE Ø41-Ø100-15	SCHEIBE	WASHER	RONDELLE
7	1	90635	SKIVE Ø40-Ø60-1,5	SCHEIBE ROSTFREI	WASHER	RONDELLE INROUILLABLE
8	1	74274	TRÆK KAT. 3 AXR-H	ZUG	DRAWBAR	ATTELAGE
9	1	72384	AKSELMØTRIK M39x3, NV 60 GLV. KI.8	ACHSENMUTTER	SHAFT NUT	ÉCROU D'ARBRE
10	2	90721	SMØRENIPPEL M8x1	SCHMIERNIPPEL	GREASE NIPPLE	GRAISSEUR
11	1	90688	RØRSTIFT Ø 6X60 MM	ROHRSTIFT	SPLIT PIN	AXE TUBULAIRE
12	2	59300	BRONCEBØSNING Ø60/Ø50 X 70	DOUILLE EN BRONZE	BRONZE BUSHING	BRONZEBUCHSE
13	6	90665	SKIVE Ø24-Ø49-4	UNTERLEGSCHIEBE	WASHER	RONDELLE DE SERRAGE
14	6	92427	BOLT 24x50 GALV 8.8 (SÆTBOLT)	SCHRAUBE	SET SCREW	BOULON
15	2	90675	RINGSPLIT Ø10X40	RINGSPLINT	LINCH PIN	GOUPILLE
16	2	71251	FORSMURT TRYKSKIVE - Ø78/Ø52/2,6MM	VORGESCHMIERTE DRUCKSCHEIBE	GREASED THRUST WASHER	RONDELLE DE PRESSION LUBRIFIÉE D'USINE



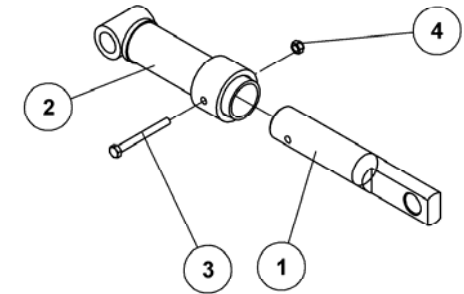
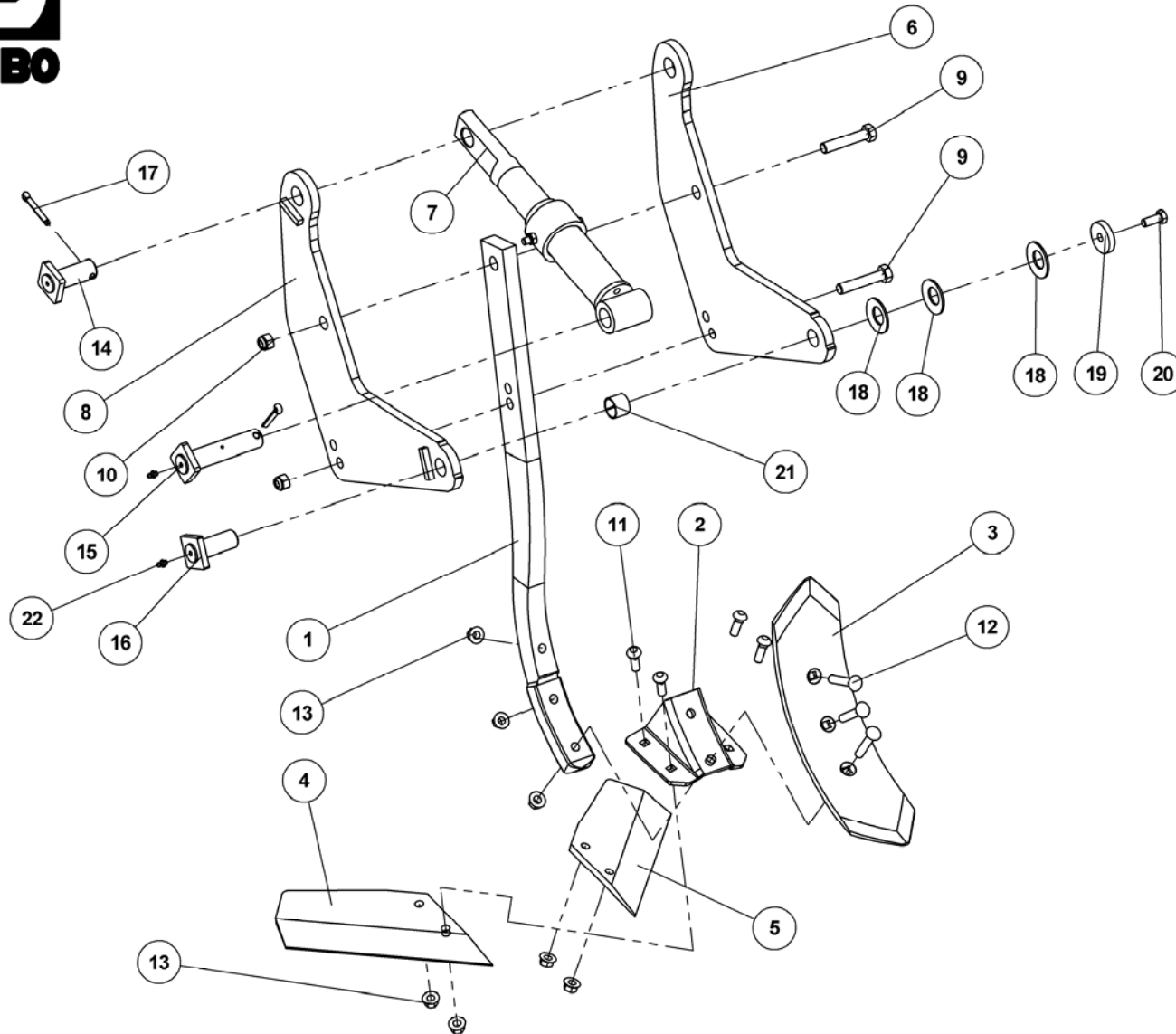
FORLÆNGERSTYKKE TIL TRÆK

HUSK X-ANTAL HYDR. FORLÆNG. (74 735) 71191

ZUG
DRAWBAR
ATTELAGE

Pos.	Qty.	Part nr.	Benævnelse	Bezeichnung	Description	Designation
1	1	74276	FORLÆNGERSTYKKE TIL AXR-H TRÆK	VERLÄNGERUNGSSTÜCK FÜR DEN AXR-H ZUG	EXTENSION PIECE FOR AXR-H LINKAGE	RALLONGE POUR ATTELAGE
2	6	90665	SKIVE Ø24-Ø49-4	UNTERLEGSCHIEBE	WASHER	RONDELLE DE SERRAGE
3	6	92427	BOLT 24x50 GALV 8.8 (SÆTBOLT)	SCHRAUBE	SET SCREW	BOULON

Tand kpl. m. springbolt, Zinken kompl., Tooth cpl. shear bolt, Dent cpl. boul



Springboltcylinder m. springbolt

**TAND KPL M. SPRINGBOLT
DALBO 2000**

ZINKEN KOMPL.
TOOTH CPL SHEAR BOLT
DENT CPL BOUL.

76244



TAND KPL M. SPRINGBOLT

DALBO 2000

76244

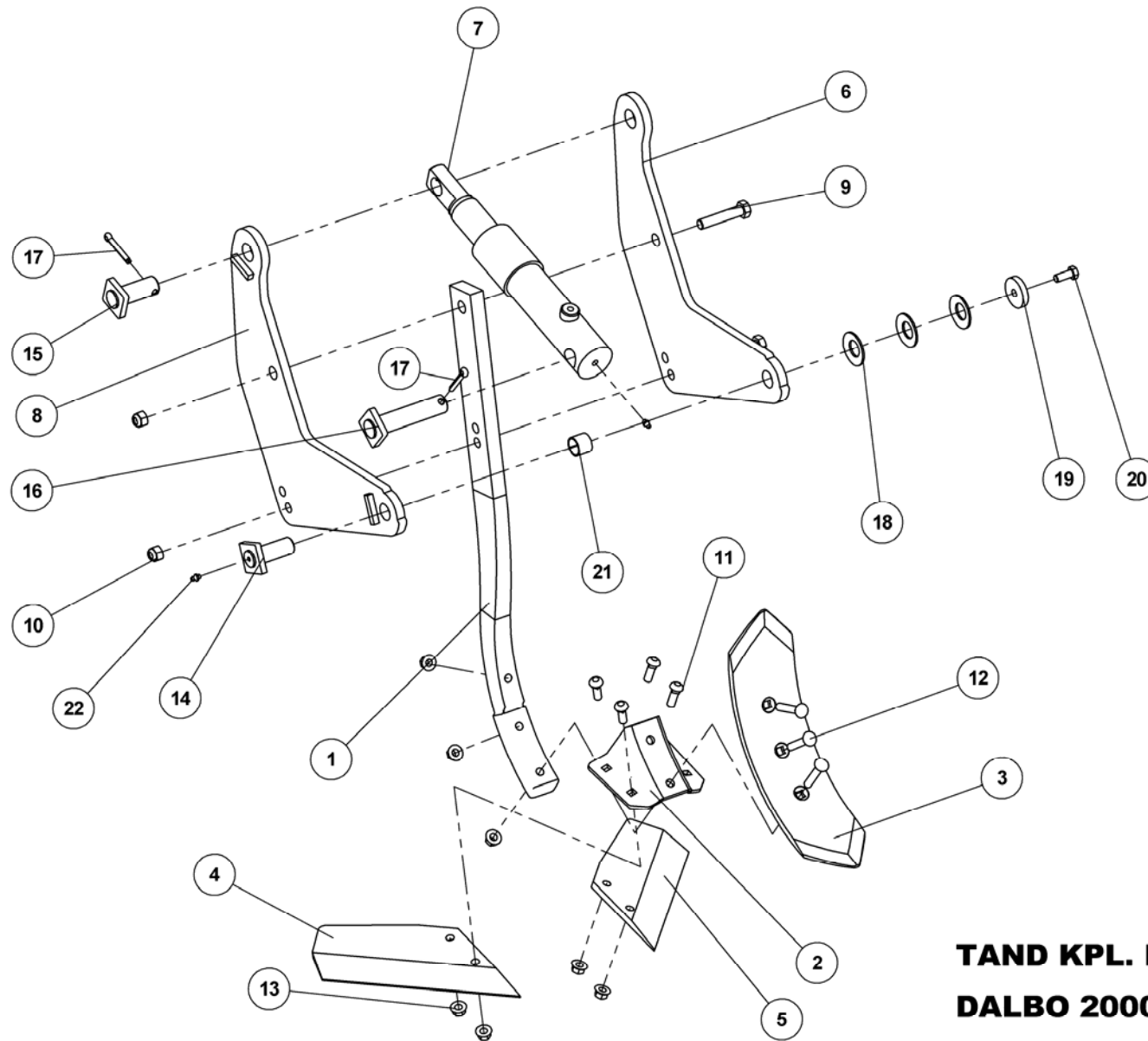
ZINKEN KOMPL.
TOOTH CPL SHEAR BOLT
DENT CPL BOUL.

Pos.	Qty.	Part nr.	Benævnelse	Bezeichnung	Description	Designation
1	1	76250	STIELE 60X25 - DAL-BO 2000	STIELE	HANDLE	TIGE
2	1	76252	VINGEKONSOL 8MM - DAL-BO 2000	SCHAR KONSOLE	WING CONSOLE	CONSOLE D'AILE
3	1	76261	STUBSPIDS LIGE 120X10 - DAL-BO 200	SPITZE	POINT, STRAIGHT	POINTE RIGIDE DROITE
4	1	76264	VINGESKÆR HØJRE - DAL-BO 2000	FLÜGELSCHAR RECHTS	WING PLOUGHSHARE, RIGHT	SOC À AILES LONGUES DROITE
5	1	76263	VINGESKÆR VENSTRE - DAL-BO 2000	FLÜGELSCHAR LINKS	WING PLOUGHSHARE, LEFT	SOC À AILES LONGUES GAUCHE
6	1	76610	TANDHOLDERPLADE	ZINKENHALTER	TINE MOUNTING PLATE	PLANCHE DE SUPPORT
7	1	76380	SPRINGBOLT CYLINDER KPL.	SCHERRBOLZEN ZYLINDER KPL.	SPRING BOLT CYLINDER	CYLINDRE BOULON CPL.
8	1	76410	TANDHOLDERPLADE M/STOP	ZINKENHALTERPLATTE MIT STOP	TINE MOUNTING PLATE WITH STOP	PLANCHE DE SUPPORT DE DENTS AVEC ARRÊT
9	2	92320	BOLT 16x80 8.8 GALV.	SCHRAUBE	SCREW	BOULON
10	2	92051	MØTRIK M16 SELVLÅS. GLV.8	MUTTER	SELF-LOCKING NUT	ÉCROU
11	4	92737	BOLT 12X35 10.9 (BRÆDDEBOLT)	SCHRAUBE (BRETTSCHRAUBE)	BOARD BOLT	BOULON
12	3	75265	PLOVBOLT M12X70 10.9	BOLZEN 10.9 (PFLUG)	PLOW BOLT	BOULON 10.9
13	7	92520	MØTRIK M12 - FLANGE 10 (SIKRINGSMØTRIK)	MUTTER	LOCK NUT	ÉCROU
14	1	76450	NAGLE F Ø30X55 (83)S	BOLZEN MIT SCHMIERGANG	PIN WITH GREASE GROOVE	AXE AVEC RAINURE DE GRAISSAGE
15	1	76452	NAGLE F Ø30X115(143)S	BOLZEN MIT SCHMIERGANG	PIN WITH GREASE GROOVE	AXE AVEC RAINURE DE GRAISSAGE
16	1	76455	NAGLE F Ø28X67(80) M12S	BOLZEN MIT SPEZIELLEN SCHMIERGANG	SPECIAL PIN WITH GREASE GROOVE	AXE SPÉCIAL RAINURE DE GRAISSAGE
17	2	90677	SPLIT 8X50 MM GALV.	SPLINT	SPLIT PIN	GOUPILLE
18	3	76200	TALLERKENFJEDER Ø56/Ø28.5 x 3,0	SCHIEBENFEDER	DISC SPRING	RESSORT DE DISQUE
19	1	76456	SKIVE Ø13-Ø51-10	SHEIBE	WASHER	RONDILLE
20	1	92295	BOLT 12x30 8.8 GALV. (SÆTBOLT)	SCHRAUBE	SET SCREW	BOULON
21	1	75228	GLACIERLEJE 2825DX	GLEITLAGER	PLAIN BEARING	PALIER ENDURCI
22	2	90721	SMØRENIPPEL M8x1	SCHMIERNIPPEL	GREASE NIPPLE	GRAISSEUR

Springboltcylinder m. springbolt

Pos.	Qty.	Part nr.	Benævnelse	Bezeichnung	Description	Designation
1	1	76481	STEMPEL T/SPRINGBOLT CYLINDER	KOLBEN FÜR SCHERRBOLZEN ZYLINDER	PISTON FOR SPRING BOLT CYLINDER	PISTON POUR BOULON CYLINDRE
2	1	90461	HUS F/SPRINGBOLT CYLINDER	GEHÄUSE DES ABSCHERSCHRAUBE	HOUSING FOR SPRING BOLT CYLINDER	BOÎTE DE BOULON CYLINDRE
3	1	92281	BOLT 10x100 8.8 GALV.	SCHRAUBE	SCREW	BOULON
4	1	92049	MØTRIK M10 SELVLÅS. GLV.8	MUTTER	SELF-LOCKING NUT	ÉCROU

Tand kpl. m. Hydr., Zinken kompl., Tooth cpl., Dent cpl.



TAND KPL. M. HYD.
DALBO 2000

ZINKEN KOMPL. HYDRAULISCH
TOOTH CPL HYDR.
DENT CPL HYDRAULIQUE

76243



TAND KPL. M. HYD.

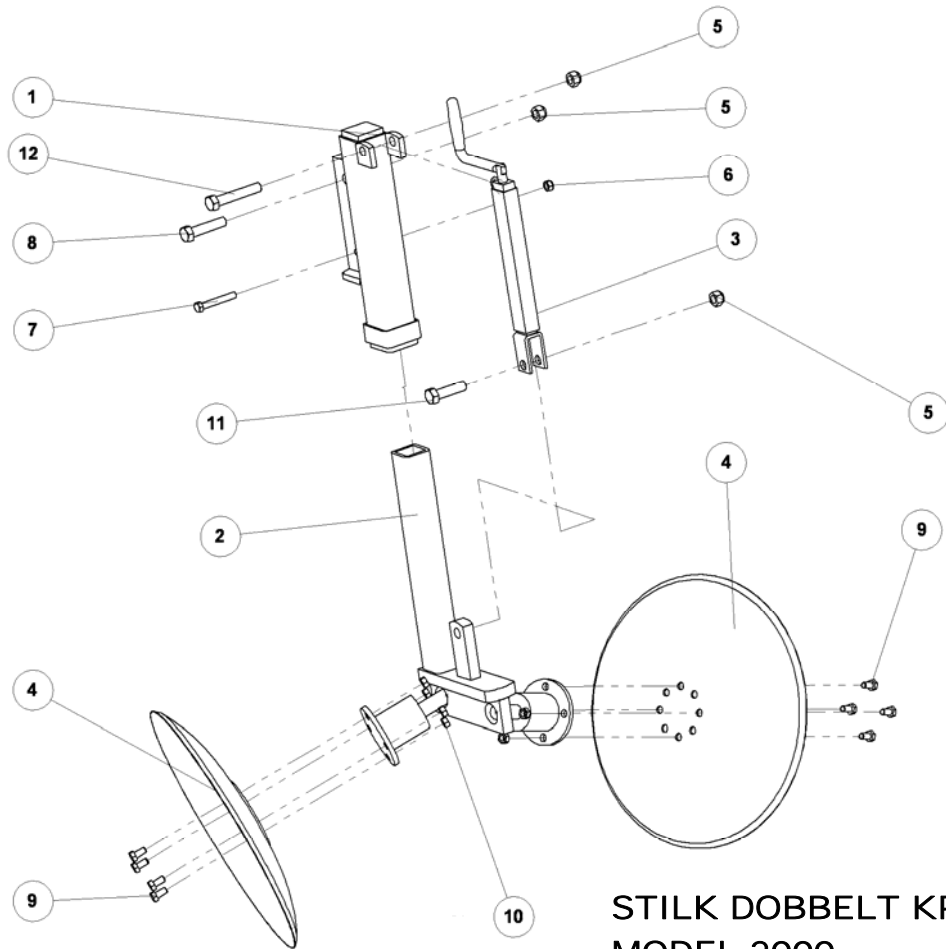
ZINKEN KOMPL. HYDRAULISCH
TOOTH CPL HYDR.
DENT CPL HYDRAULIQUE

DALBO 2000

76243

Pos.	Qty.	Part nr.	Benævnelse	Bezeichnung	Description	Designation
1	1	76250	STIELE 60X25 - DAL-BO 2000	STIELE	HANDLE	TIGE
2	1	76252	VINGEKONSOL 8MM - DAL-BO 2000	SCHAR KONSOLE	WING CONSOLE	CONSOLE D'AILE
3	1	76261	STUBSPIDS LIGE 120X10 - DAL-BO 2000	SPITZE	POINT, STRAIGHT	POINTE RIGIDE DROITE
4	1	76264	VINGESKÆR HØJRE - DAL-BO 2000	FLÜGELSCHAR RECHTS	WING PLOUGHSHARE, RIGHT	SOC À AILES LONGUES DROITE
5	1	76263	VINGESKÆR VENSTRE - DAL-BO 2000	FLÜGELSCHAR LINKS	WING PLOUGHSHARE, LEFT	SOC À AILES LONGUES GAUCHE
6	1	76610	TANDHOLDERPLADE	ZINKENHALTER	TINE MOUNTING PLATE	PLANCHE DE SUPPORT
7	1	76205	CYLINDER 55/50X100X100 PLUNGER SPEC.	ZYLINDER	CYLINDER	CYLINDRE
8	1	76410	TANDHOLDERPLADE M/STOP	ZINKENHALTERPLATTE MIT STOP	TINE MOUNTING PLATE WITH STOP	PLANCHE DE SUPPORT DE DENTS AVEC ARRÊT
9	2	92320	BOLT 16x80 8.8 GALV.	SCHRAUBE	SCREW	BOULON
10	2	92051	MØTRIK M16 SELVLÅS. GLV.8	MUTTER	SELF-LOCKING NUT	ÉCROU
11	4	92737	BOLT 12X35 10.9 (BRÆDDEBOLT)	SCHRAUBE (BRETTSCHRAUBE)	BOARD BOLT	BOULON
12	3	75265	PLOVBOLT M12X70 10.9	BOLZEN 10.9 (PFLUG)	PLOW BOLT	BOULON 10.9
13	7	92520	MØTRIK M12 - FLANGE 10 (SIKRINGSMØTRIK)	MUTTER	LOCK NUT	ÉCROU
14	1	76455	NAGLE F Ø28X67(80) M12S	BOLZEN MIT SPEZIELLEN SCHMIERGANG	SPECIAL PIN WITH GREASE GROOVE	AXE SPÉCIAL RAINURE DE GRAISSAGE
15	1	76449	NAGLE F Ø30X55(83)	BOLZEN	PIN	AXE
16	1	76451	NAGLE F Ø30X115(143)	BOLZEN	PIN	AXE
17	2	90677	SPLIT 8X50 MM GALV.	SPLINT	SPLIT PIN	GOUPILLE
18	3	76200	TALLERKENFJEDER Ø56/Ø28.5 x 3,0	SCHEIBENFEDER	DISC SPRING	RESSORT DE DISQUE
19	1	76456	SKIVE Ø13-Ø51-10	SHEIBE	WASHER	RONDELLE
20	1	92295	BOLT 12x30 8.8 GALV. (SÆTBOLT)	SCHRAUBE	SET SCREW	BOULON
21	1	75228	GLACIERLEJE 2825DX	GLEITLAGER	PLAIN BEARING	PALIER ENDURCI
22	2	90721	SMØRENIPPEL M8x1	SCHMIERNIPPEL	GREASE NIPPLE	GRAISSEUR

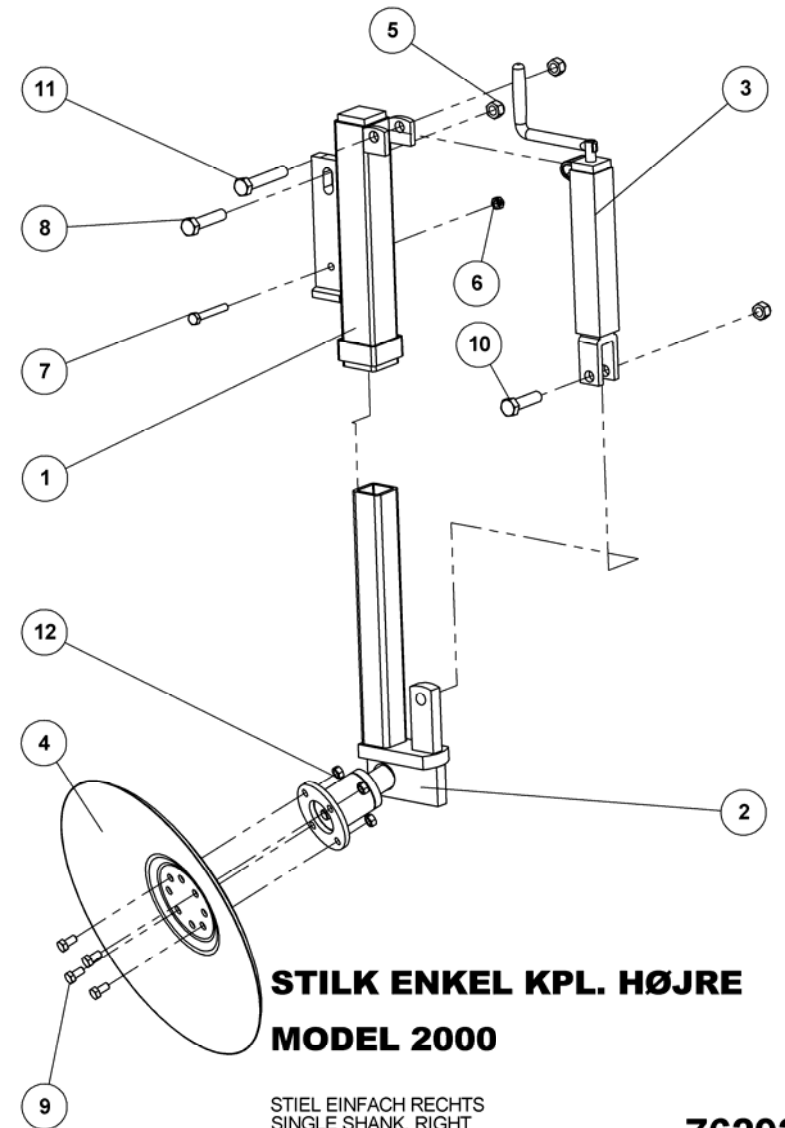
Stilk, Stiel, Shank, Tige



**STILK DOBBELT KPL.
MODEL 2000**

STIEL DOPPELT
DOUBLE SHANK
TIGE DOUBLE

76290



**STILK ENKEL KPL. HØJRE
MODEL 2000**

STIEL EINFACH RECHTS
SINGLE SHANK, RIGHT
TIGE SIMPLE DROITE

76292



76290

STILK DOBBEL M. SPINDEL KPL. MODEL 2000

STIEL DOPPELT
DOUBLE SHANK
TIGE DOUBLE

Pos.	Qty.	Part nr.	Benævnelse	Bezeichnung	Description	Designation
1	1	76407	STILK HOLDER MODEL 2000	STIEL HALTER	SHANK MOUNT	SUPPORT DE TIGE
2	1	76495	STILK DOBBELT KPL. Ø35	STIEL DOPPELT	DOUBLE SHANK	TIGE DOUBLE
3	1	21465	SPINDEL SHF 6-01	SPINDEL	SPINDLE	FUSEAU
4	2	75261	TALLERKEN Ø460x4 GLAT	SCHEIBE	DISC	RONDELLE
5	3	92051	MØTRIK M16 SELVLÅS. GLV.8	MUTTER	SELF-LOCKING NUT	ÉCROU
6	1	92049	MØTRIK M10 SELVLÅS. GLV.8	MUTTER	SELF-LOCKING NUT	ÉCROU
7	1	92278	BOLT 10X 70 8.8 GLV.	SCHRAUBE	SCREW	BOULON
8	1	92319	BOLT 16x70 8.8 GALV.	SCHRAUBE	SCREW	BOULON
9	8	92273	BOLT 10x20 8.8 GALV. (SÆTBOLT)	SCHRAUBE	SET SCREW	BOULON
10	8	92029	MØTRIK M10 GALV. kl.8	MUTTER	NUT	ÉCROU
11	1	92318	BOLT 16x60 8.8 GALV.	SCHRAUBE	SCREW	BOULON
12	1	92321	BOLT 16x90 8.8 GALV.	SCHRAUBE	SCREW	BOULON



STILK ENKEL KPL. HØJRE

MODEL 2000

76292

STIEL EINFACH RECHTS
SINGLE SHANK, RIGHT
TIGE SIMPLE DROITE

Pos.	Qty.	Part nr.	Benævnelse	Bezeichnung	Description	Designation
1	1	76407	STILK HOLDER MODEL 2000	STIEL HALTER	SHANK MOUNT	SUPPORT DE TIGE
2	1	76498	STILK ENKELT HØJRE Ø35	STIEL EINFACH RECHTS	SINGLE SHANK, RIGHT	TIGE SIMPLE DROITE
3	1	21465	SPINDEL SHF 6-01	SPINDEL	SPINDLE	FUSEAU
4	1	75261	TALLERKEN Ø460x4 GLAT	SCHEIBE	DISC	RONDELLE
5	3	92051	MØTRIK M16 SELVLÅS. GLV.8	MUTTER	SELF-LOCKING NUT	ÉCROU
6	1	92049	MØTRIK M10 SELVLÅS. GLV.8	MUTTER	SELF-LOCKING NUT	ÉCROU
7	1	92278	BOLT 10X 70 8.8 GLV.	SCHRAUBE	SCREW	BOULON
8	1	92319	BOLT 16x70 8.8 GALV.	SCHRAUBE	SCREW	BOULON
9	4	92273	BOLT 10x20 8.8 GALV. (SÆTBOLT)	SCHRAUBE	SET SCREW	BOULON
10	1	92318	BOLT 16x60 8.8 GALV.	SCHRAUBE	SCREW	BOULON
11	1	92321	BOLT 16x90 8.8 GALV.	SCHRAUBE	SCREW	BOULON
12	4	92029	MØTRIK M10 GALV. kl.8	MUTTER	NUT	ÉCROU

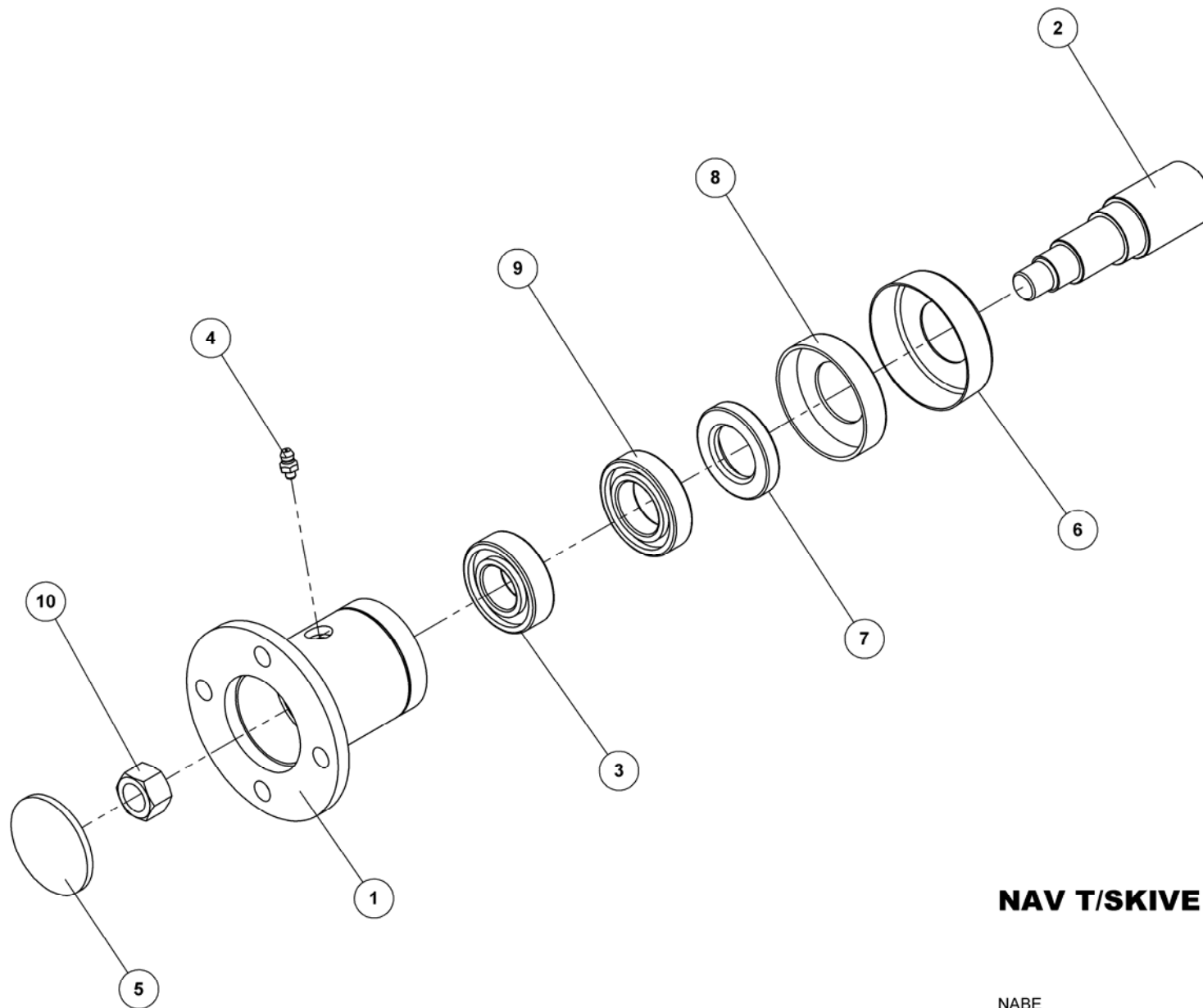
Stilk enkelt kpl. Venstre

Stiel einfach links
Single shank left
Tige simple gauche

76291

Pos.	Qty.	Part nr.	Benævnelse	Bezeichnung	Description	Designation
2	1	76497	Stilk enkelt kpl. venstre	Stiel einfach links	Single shank left	Tige simple gauche.

Nav t/skive kpl. Ø35, nabe, hub, moyeu



NAV T/SKIVE KPL. Ø35

NABE
HUB
MOYEU DE RONDELLE CPL.

76885



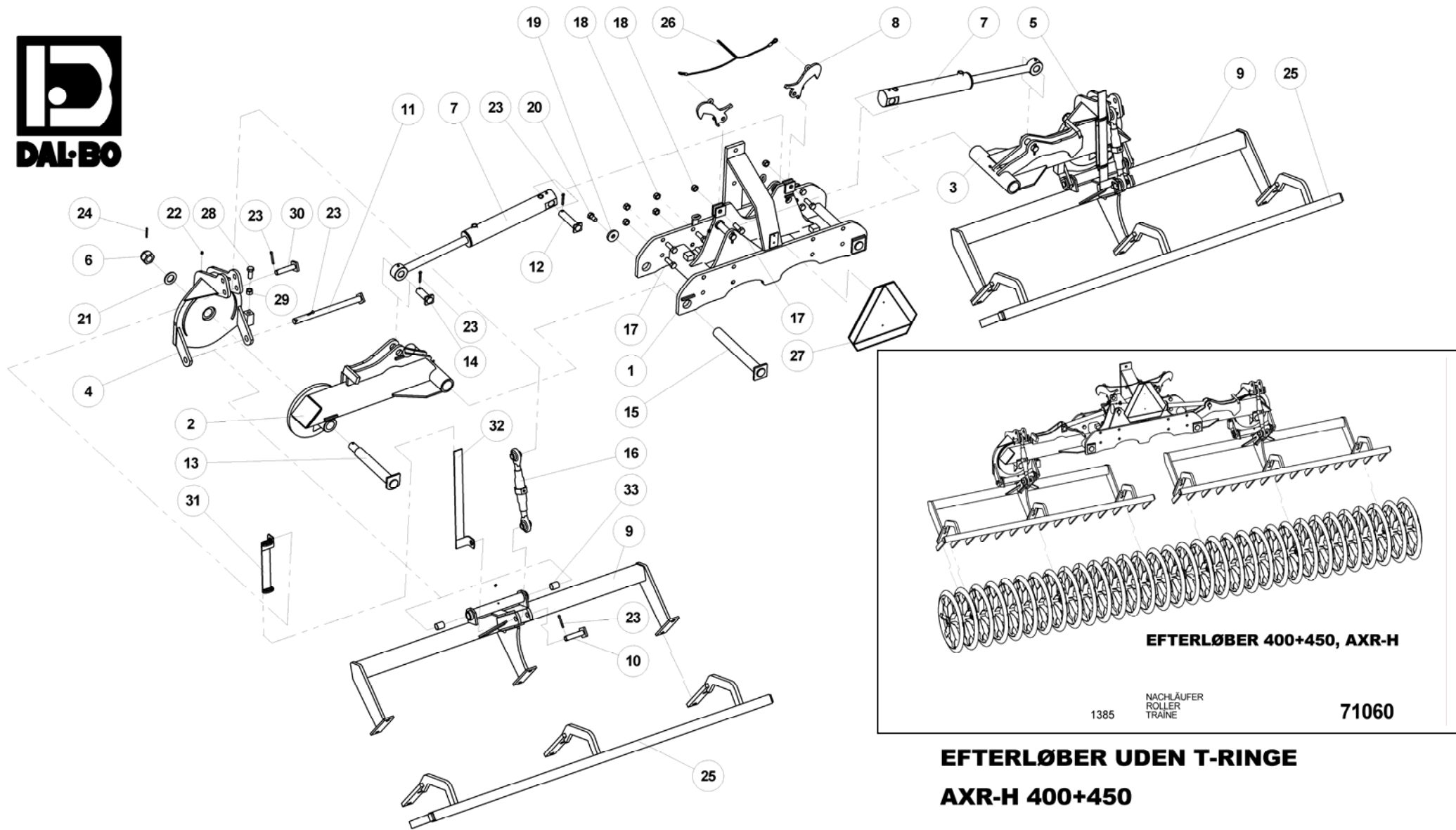
NAV T/SKIVE KPL. Ø35

76885

NABE
HUB
MOYEU DE RONDELLE CPL.

Pos.	Qty.	Part nr.	Benævnelse	Bezeichnung	Description	Designation
1	1	76887	NAVHUS TIL Ø35 AKSEL	NABEGEHAUSE	HUB HOUSING	BOÎTE DE MOYEU
2	1	76888	AKSEL Ø35X121 TIL NAV	ACHSE	SHAFT	ARBRE
3	1	75272	KUGLELEJE Ø205	LAGER	BEARING	FIXATION
4	1	75889	SMØRENIPPEL M6X1 K	SCHMIERNIPPEL	GREASE NIPPLE	GRAISSEUR
5	1	75891	GUMMISKIVE T/NAV 55.5x4	GUMMISCHEIBE	RUBBER WASHER FOR HUB	RONDELLE EN CAOUTCHOUC POUR MOYEU
6	1	76886	STØVKAPPE M. Ø35 MM HUL - STÅL	STAUBKAPPE FÜR NABE - STAHL	DUST CAP FOR HUB, STEEL	CACHE-POUSSIÈRE POUR MOYEU - ACIER
7	1	76890	TÆTNINGSRING 55/35/10 T/NAV	DICHTUNGSRING	SEAL	BAGUE D'ÉTANCHÉITÉ
8	1	75892	STØVKAPPE T/NAV PLAST	STAUBKAPPE FÜR NABE - PLASTIK	DUST CAP FOR HUB, PLASTIC	CACHE-POUSSIÈRE POUR MOYEU - PLASTIQUE
9	1	75273	KUGLELEJE 6006	LAGER	BEARING	FIXATION
10	1	92031	MØTRIK M16 GALV. kl.8	MUTTER	NUT	ÉCROU

Efterløber, nAchlauffer, roller t-ring, traine anneau-t



EFTERLØBER UDEN T-RINGE
AXR-H 400+450

1385

NACHLÄUFER OHNE T-RINGE
ROLLER WITHOUT T-RING
TRAINE PREPOSITION ANNEAU-T

71080

1385

NACHLÄUFER
ROLLER
TRAINE

71060



EFTERLØBER UDEN T-RINGE

AXR-H 400+450

71080

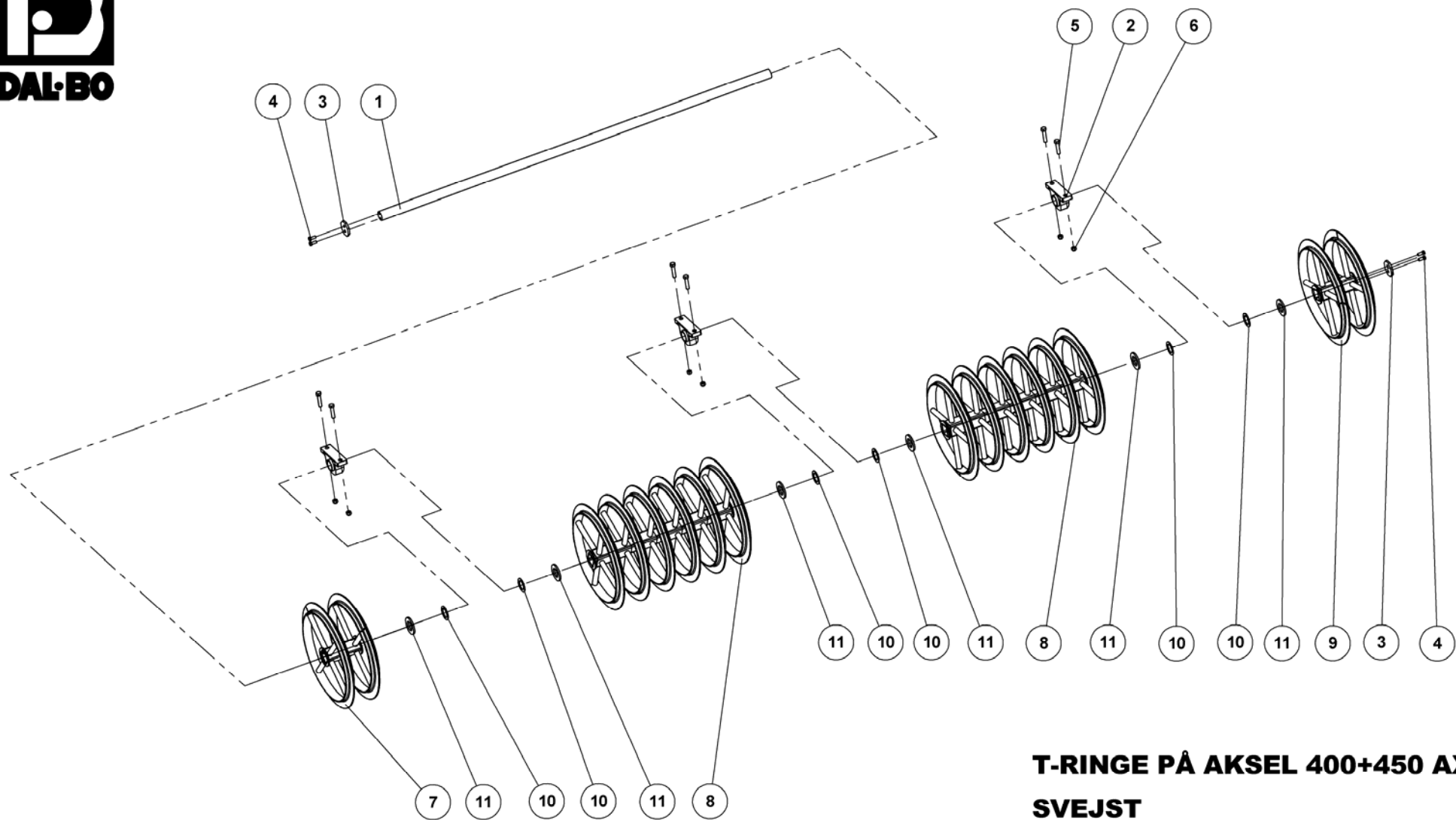
NACHLÄUFER OHNE T-RINGE
 ROLLER WITHOUT T-RING
 TRAINE PREPOSITION ANNEAU-T

1385

Pos.	Qty.	Part nr.	Benævnelse	Bezeichnung	Description	Designation
1	1	74440	EFTERLØBEROPHÆNG	NACHLÄUFERAUFHÄNGUNG	ROLLER LINKAGE	SUSPENSION DE TRAÎNE
2	1	74417	ARM TIL EFTERLØBER 400+450 VENSTRE	ARM, LINKS	ARM, LEFT	BRAS, GAUCHE
3	1	74418	ARM TIL EFTERLØBER 400 + 450, HØJRE	ARM, RECHTS	ARM, RIGHT	BRAS, DROITE
4	1	74415	Rundel til efterløber, venstre	HALTER FÜR DEN NACHLÄUFER, LINKS, KPL.	ROUND PLATE FOR ROLLER, LEFT	PARTIE ARRONDIE POUR TRAÎNE
5	1	74416	Rundel til efterløber, højre kpl.	HALTER FÜR DEN NACHLÄUFER, RECHTS, KPL.	ROUND PLATE FOR ROLLER, RIGHT	PARTIE ARRONDIE POUR TRAÎNE
6	2	72384	AKSELMØTRIK M39x3, NV 60 GLV. KI.8	ACHSENMUTTER	SHAFT NUT	ÉCROU D'ARBRE
7	2	91805	Cylinder 80/40x350	ZYLINDER	CYLINDER	VERRIN
8	2	74414	TRANSPORTKROG T/EFT. M/LED	TRANSPORTSICHERUNG	TRANSPORT LOCK	SYSTÈME DE VÉROUILLAGE DE TRANSPORT
9	2	74425	EFTERLØBERRAMME 400/450+500+600	RAHME	FRAME	CADRE
10	2	72276	NAGLE F Ø25X95(123)	BOLZEN	PIN	AXE
11	2	74317	NAGLE F Ø30X400(428)	BOLZEN	PIN	AXE
12	2	74309	NAGLE F Ø35X140(163)	BOLZEN	PIN	AXE
13	2	74307	NAGLE F Ø50X393(408) M39 UDV.	BOLZEN	PIN	AXE
14	2	74308	NAGLE F Ø35X80(108)	BOLZEN	PIN	AXE
15	2	74306	NAGLE F Ø50X413(428)M20 ind.	BOLZEN	PIN, INTERNAL	AXE
16	2	90851	TOPSTANG SVÆR 1"X1"X350-500 KAT. 2	OBERLENKER	TOP LINK	BARRE
17	10	92334	BOLT 20x60 8.8 GALV.	SCHRAUBE	SCREW	BOULON
18	10	92052	MØTRIK M 20 SELVLÅS. GALV. 8	MUTTER SELBSTGESICHERT	SELF-LOCKING NUT	ÉCROU DE SÉCURITÉ
19	2	74529	SKIVE Ø22,5-Ø65-10	UNTERLEGSCHIEBE	WASHER	RONDELLE DE SERRAGE
20	2	92349	BOLT 20x40 8.8 GALV. (SÆTBOLT)	SCHRAUBE	SET SCREW	BOULON
21	2	90666	SKIVE Ø42-Ø72-5,5	UNTERLEGSCHIEBE	WASHER	RONDELLE DE SERRAGE
22	6	90721	SMØRENIPPEL M8x1	SCHMIERNIPPEL	GREASE NIPPLE	GRAISSEUR
23	10	90677	SPLIT 8X50 MM GALV.	SPLINT	SPLIT PIN	GOUPILLE.
24	2	90688	RØRSTIFT Ø 6X60 MM	ROHRSTIFT	SPLIT PIN	AXE TUBULAIRE
25	2	74430	Afskraber til efterløber 400+450	ABSTREIFER	SCRAPER	SYSTÈME DE RACLAGE
26	1	74244	WIRE 950 KPL.	DRAHTSEIL	WIRE	FIL DE FER
27	1	34224	ADVARSLSREFLEKS KPL., STOR	WARN DREIECK	WARNING TRIANGLE	ECRITEAU AVERTISSEUR
28	2	92335	BOLT 20x50 8.8 GALV. (SÆTBOLT)	SCHRAUBE	SET SCREW	BOULON
29	2	92032	MØTRIK M20 GALV. KI.8	MUTTER	NUT	ÉCROU
30	2	74318	NAGLE F Ø25X100(128)	BOLZEN	PIN	AXE
31	2	74438	Glidestang l/dybdeindikator, øverst	GLEITBUCHSE	SLIDING EXTENSION TUBE	TIGE GLISSANTE
32	2	74439	Glidestang l/dybdeindikator, nederst	GLEITBUCHSE	SLIDING EXTENSION TUBE	TIGE GLISSANTE
33	4	91905	GLACIERLEJE PM3040DX	GLEITLAGER	PLAIN BEARING	PALIER ENDURCI

	Arm, arm, arm, bras		Afskraber Scrapper Abstreifer Système de raclage
	3 Højre Right Recht Droite	2 Venstre Left Links Gauche	25
AXR-H 400+450	74418	74417	74430
AXR-H 500	74420	74419	74431
AXR-H 600	74422	74421	74432

T-ringe, shaft ring set, satz ringe für die achse, anneaux sur arbre



**T-RINGE PÅ AKSEL 400+450 AXR-H
SVEJST**

SATZ RINGE FÜR DIE ACHSE
SHAFT RING SET
ANNEAUX SUR ARBRE

74073



T-RINGE PÅ AKSEL 400+450 AXR-H SVEJST

74073

SATZ RINGE FÜR DIE ACHSE
SHAFT RING SET
ANNEAUX SUR ARBRE

Pos.	Qty.	Part nr.	Benævnelse	Bezeichnung	Description	Designation
1	1	74235	AKSEL TIL EFTERLØBER 400+450 2310 MM	ACHSE	SHAFT	ARBRE
2	3	12390	KOMPLET Y-LEJE SY 50 TL	KOMPLETTES Y-LAGER	COMPLETE Y-BEARING	PALIER-Y COMPLET
3	2	90092	SKIVE TIL 60 MM AKSELENDE	SCHEIBE FÜR ACHSENENDE	SHAFT END WASHER	RONDELLE POUR EXTRÉMITÉ D'ARBRE
4	4	92541	BOLT 12x30 GALV 12.9 (SÆTBOLT)	SCHRAUBE	SET SCREW	BOULON
5	6	92319	BOLT 16x70 8.8 GALV.	SCHRAUBE	SCREW	BOULON
6	6	92051	MØTRIK M16 SELVLÅS. GLV.8	MUTTER	SELF-LOCKING NUT	ÉCROU
7	1	74083	T-RINGE PÅ AKSEL 400+450, SVEJST	SATZ RINGE FÜR DIE ACHSE	SHAFT RING SET	ANNEAUX SUR ARBRE
8	2	74082	T-RINGE PÅ AKSEL, SVEJST	SATZ RINGE FÜR DIE ACHSE	SHAFT RING SET	ANNEAUX SUR ARBRE
9	1	74085	T-RINGE PÅ AKSEL 400+450, SVEJST	SATZ RINGE FÜR DIE ACHSE	SHAFT RING SET	ANNEAUX SUR ARBRE
10	6	51349	SKIVE Ø51-Ø75-3 Glv	SCHEIBE	WASHER	RONDELLE
11	6	90674	SKIVE Ø52-Ø92-8	UNTERLEGSSCHEIBE	WASHER	RONDELLE DE SERRAGE

T-ringe på aksel 500 AXR-H, svejst

74074

Satz ringe für die achse
Shaft ring set
Anneaux sur arbre

Pos.	Qty.	Part nr.	Benævnelse	Bezeichnung	Description	Designation
1	1	74236	Aksel Ø60 mm l=2610 mm	Welle	Shaft	Arbre
7	1	74080	Sæt ringe på aksel (3 stk.)	Satz Ringe für die Achse	Shaft ring set	Anneaux sur arbre
9	1	74081	Sæt ringe på aksel (3 stk.)	Satz Ringe für die Achse	Shaft ring set	Anneaux sur arbre

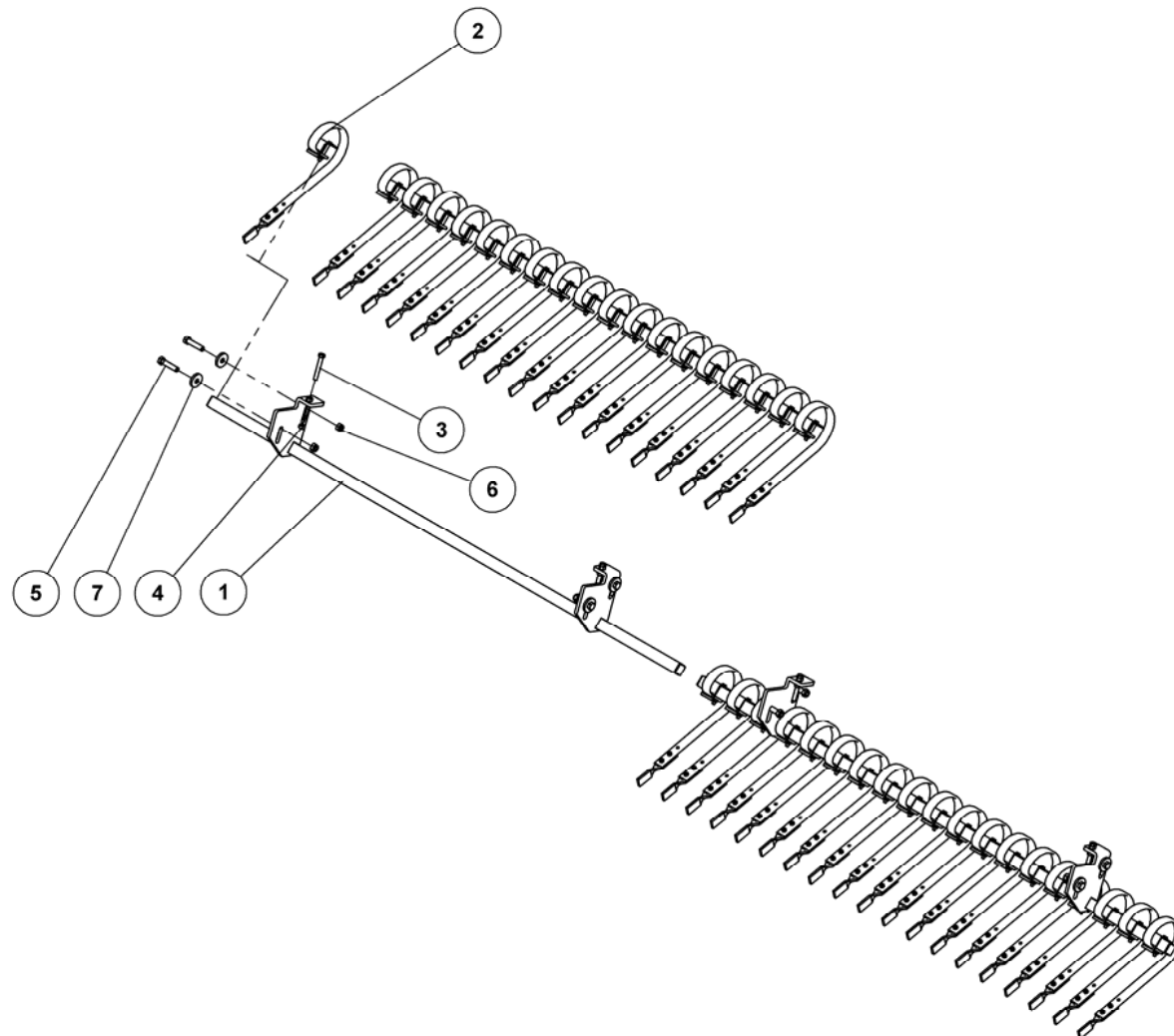
74075

T-ringe på aksel 600 AXR-H, svejst

Satz ringe für die achse
Shaft ring set
Anneaux sur arbre

Pos.	Qty.	Part nr.	Benævnelse	Bezeichnung	Description	Designation
1	1	74237	Aksel Ø60 mm l=2910 mm	Welle	Shaft	Arbre
7	1	74084	Sæt ringe på aksel (3 stk.)	Satz Ringe für die Achse	Shaft ring set	Anneaux sur arbre
9	1	74086	Sæt ringe på aksel (3 stk.)	Satz Ringe für die Achse	Shaft ring set	Anneaux sur arbre

Lamelplanke kpl. maxidisc 600, crackerboard, crackerboard, crackerboard



LAMELPLANKE KPL. MAXIDISC 600

CRACKERBOARD
CRACKERBOARD
CRACKERBOARD

80187



LAMELPLANKE KPL. MAXIDISC 600

80187

CRACKERBOARD
CRACKERBOARD
CRACKERBOARD

Pos.	Qty.	Part nr.	Benævnelse	Bezeichnung	Description	Designation
1	2	80492	LAMELPLANKE 300 CM	CRACKERBOARD	CRACKERBOARD	CRACKERBOARD
2	38	91694	LAMELTAND LANG KPL. M. VREDEN SPIDS	CB-ZINKEN LANG KPL. MIT SPITZE	CB - TINE LONG CPL. WITH POINT	DENT DE CB LONGUE AVEC POINT
3	4	92323	BOLT 16X110 8.8 GALV.	SCHRAUBE	SCREW	BOULON
4	4	92031	MØTRIK M16 GALV. kl.8	MUTTER	NUT	ÉCROU
5	8	92372	BOLT 20x90 8.8 GALV.	SCHRAUBE	SCREW	BOULON
6	8	92052	MØTRIK M 20 SELVLÅS. GALV. 8	MUTTER SELBSTGESICHERT	SELF-LOCKING NUT	ÉCROU DE SÉCURITÉ
7	8	74529	SKIVE Ø22,5-Ø65-10	UNTERLEGSCHIEBE	WASHER	RONDELLE DE SERRAGE

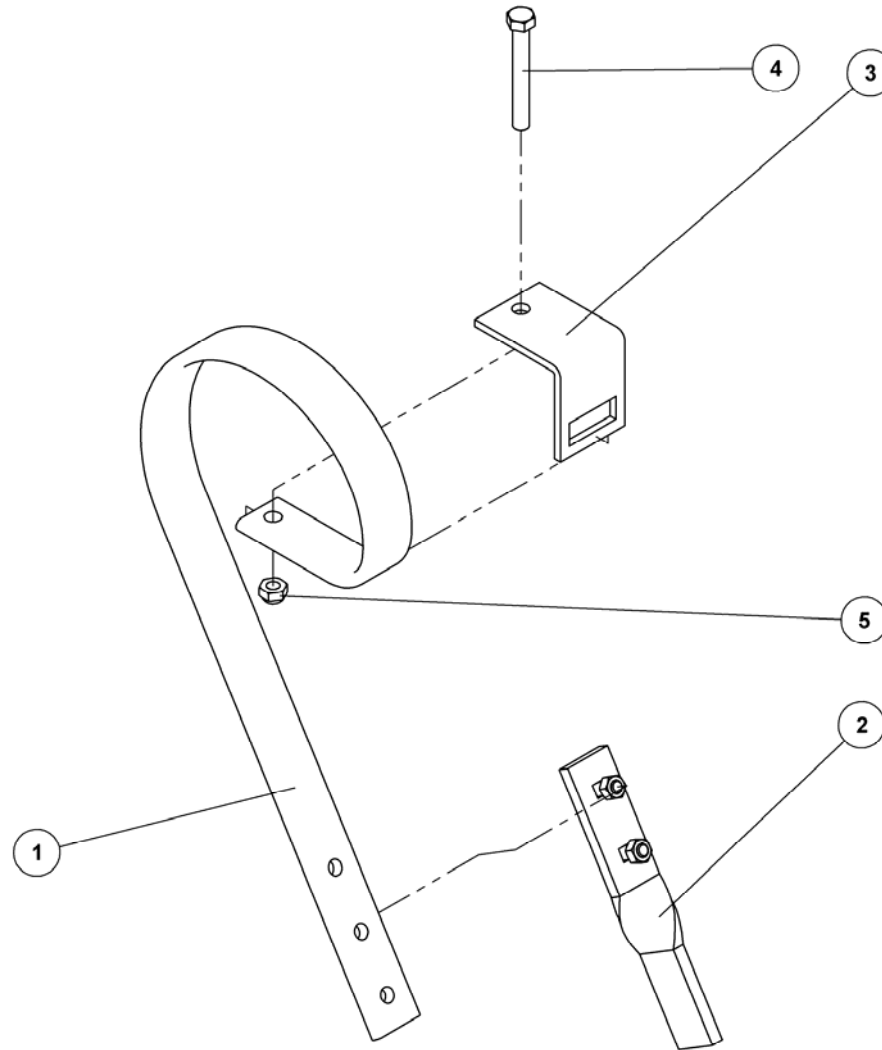
Lamelplanke kpl. maxidisc 500

80186

Crackerboard
Crackerboard
Crackerboard

Pos.	Qty.	Part nr.	Benævnelse	Bezeichnung	Description	Designation
1	2	80491	Lamelplanke 250 cm	Crackerboard	Crackerboard	Crackerboard

Lameltand lang kpl. m. vreden spids, cb-zinken lang kpl. mit spitze, cb-tine long cpl. with point, dent de cb longue avec point



LAMELTAND LANG KPL. M. VREDEN

CB-ZINKEN LANG KPL. MIT SPITZE
CB - TINE LONG CPL. WITH POINT
DENT DE CB LONGUE AVEC POINT

91694



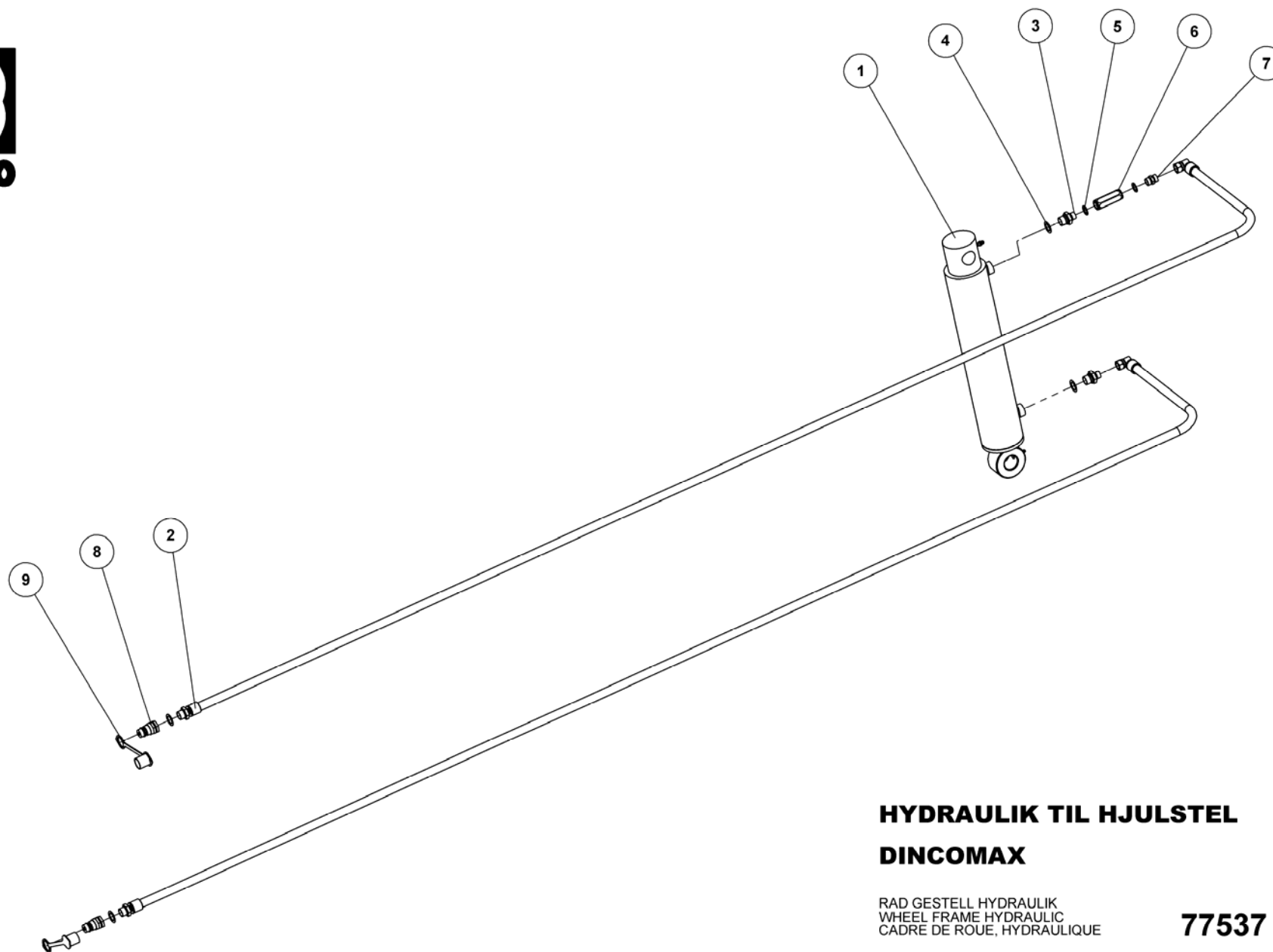
LAMELTAND LANG KPL. M. VREDEN SPIDS

91694

CB-ZINKEN LANG KPL. MIT SPITZE
 CB - TINE LONG CPL. WITH POINT
 DENT DE CB LONGUE AVEC POINT

Pos.	Qty.	Part nr.	Benævnelse	Bezeichnung	Description	Designation
1	1	91706	LAMELTAND LANG 3 HULS	CB-ZINKEN LANG OHNE SPITZE	CB - TINE WITHOUT POINT	DENT DE CB LONGUE
2	1	91712	SLIDDEL VREDET 45X6 MM M/BOLTE	SPTTZE GEDREHT M. BOLZEN	CB POINT WITH SCREWS	PIONT TORDUE AVEC BOULONS
3	1	91720	SPÆNDESTYKKE 6 MM	CB HALTER FÜR ZINKEN	CB CLAMP FOR TINE	GARNITURE DE DENT CB
4	1	92547	BOLT 12x90 8.8 GALV	BOLZEN	BOLT	BOULON
5	1	92050	MØTRIK M12 SELVLÅS. GLV. 8	MUTTER SELBSTSCHLIESSEND	SELFLOCKING NUT	ÉCROU DE SÉCURITÉ

Hydraulik til hjulstel, rad gestell hydraulik, wheel frame hydraulic, cadre de roue, hydraulique



**HYDRAULIK TIL HJULSTEL
DINCOMAX**

RAD GESTELL HYDRAULIK
WHEEL FRAME HYDRAULIC
CADRE DE ROUE, HYDRAULIQUE

77537



HYDRAULIK TIL HJULSTEL

DINCOMAX

77537

RAD GESTELL HYDRAULIK
WHEEL FRAME HYDRAULIC
CADRE DE ROUE, HYDRAULIQUE

Pos.	Qty.	Part nr.	Benævneelse	Bezeichnung	Description	Designation
1	1	91845	CYLINDER 80/50X350	ZYLINDER	CYLINDER	CYLINDRE
2	2	74826	SLANGE, TILSLUTNING FOR HJULSTEL	SCHLAUCH	HOSE	TUYAU
3	2	91074	BRYSTNIPPEL 1/2"RG /3/8"RG GALV	VERSCHRAUBUNG	HEXAGON NIPPLE CONNECTOR	RACCORD DE JONCTIONS MÂLES
4	4	91029	1/2" BONDED SEALS PAKRING	BONDED SEALS PACKRING	BONDED SEAL WASHER	JOINT BONDED SEALS
5	2	91028	3/8" BONDED SEALS PAKRING	BONDED SEALS PACKRING	BONDED SEAL WASHER	JOINT BONDED SEALS
6	1	91315	DRØVLE KONTRA 3/8" - 2,5 MM BLÆND	CLAPET DE BLOCAGE PILOTE	THROTTLE AND CHECK VALVE, CAP	DROSSEL KONTRA
7	1	91002	BRYSTNIPPEL 3/8"RG / 3/8"RG GALV	VERSCHRAUBUNG	HEXAGON NIPPLE CONNECTOR	RACCORD DE JONCTIONS MÂLES
8	2	91010	LYNKOBLING 1/2" HANPART GALV	LEUCHTKUPPLUNG	QUICK COUPLING, MALE	VALVE MÂLE PUSH PULL
9	2	91012	BLÆNDHÆTTE FOR HANSTIK 1/2" RØD	STAUBKAPPE ROT	CAP FOR MALE PLUG 1/2", RED	CHAPEAU VALVE POUR PRISE MÂLE ROUGE



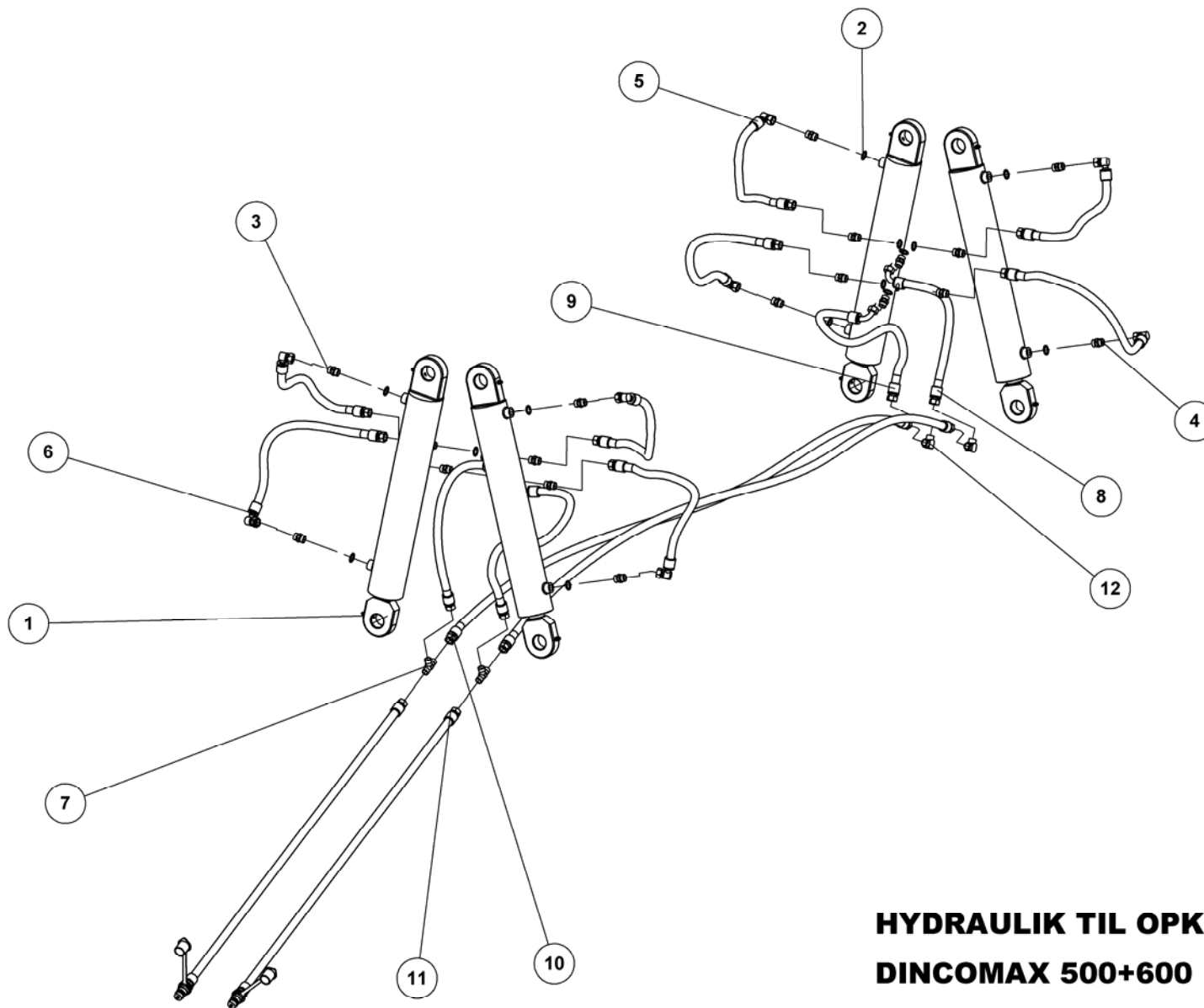
CYLINDER 80/50X350

91810

ZYLINDER
CYLINDER
VERRIN

Pos.	Qty.	Part nr.	Benævneelse	Bezeichnung	Description	Designation
2	1	91812	STEMPELSTANG 80/50X350	KOLBENSTANGE	PISTON ROD	TIGE DE PISTON
3	1	91811	PAKNINGSSÆT 80/50	DICHTUNGSSATZ	SEAL SET	JEU DE JOINTS VERRIN
4	2	90721	SMØRENIPPEL M8x1	SCHMIERNIPPEL	GREASE NIPPLE	GRAISSEUR

Hydraulik til opklap sidesektion, hydraulik aus/zusammenklappen, hydraulic folding, hydraulique de repliage



**HYDRAULIK TIL OPKLAP SIDESEK.
DINCOMAX 500+600**

HYDRAULIK AUS/ZUSAMMENKLAPPEN
HYDRAULIC FOLDING
HYDRAULIQUE DE REPLIAGE

77539



HYDRAULIK TIL OPKLAP SIDESEK.

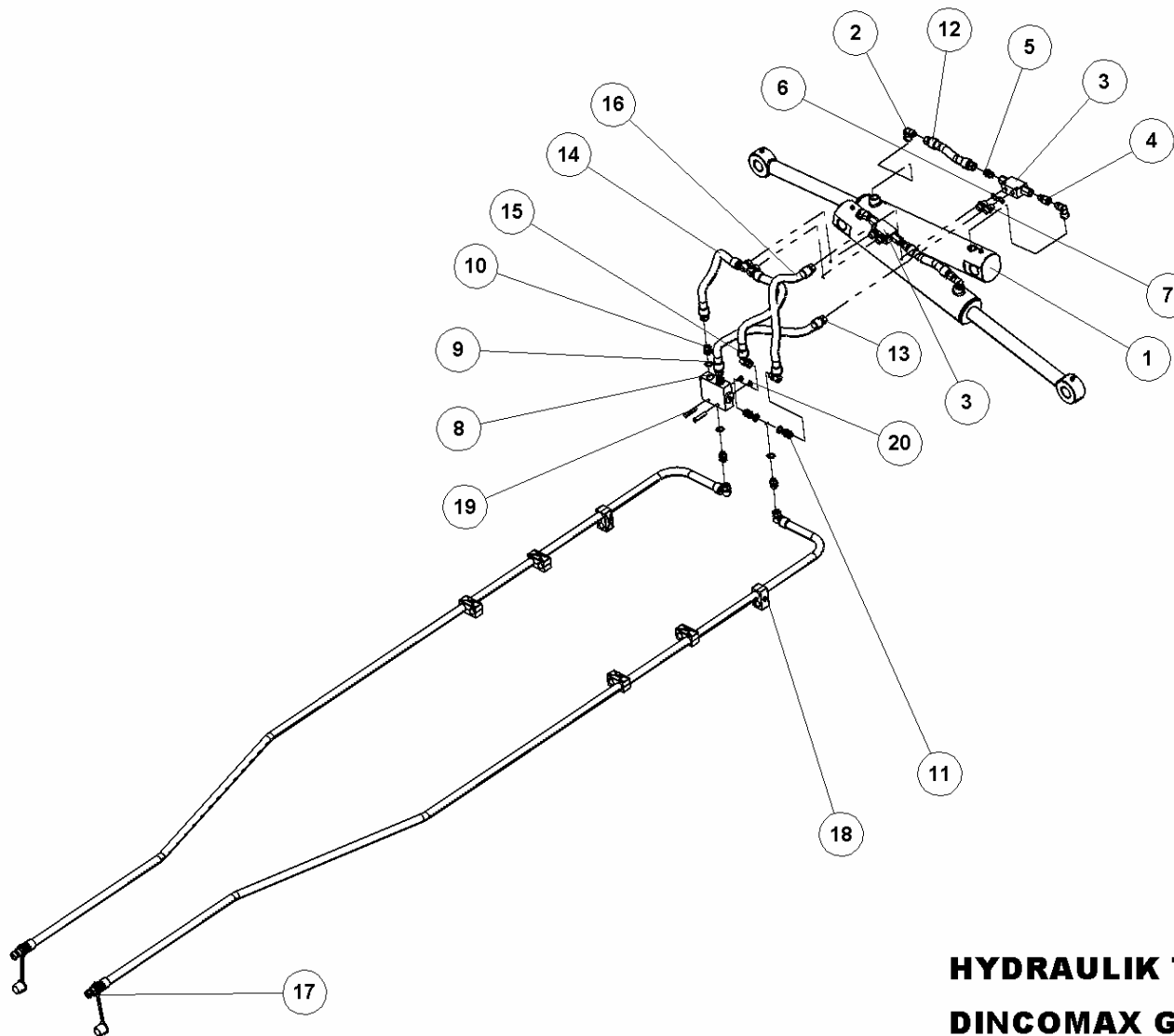
DINCOMAX 500+600

77539

HYDRAULIK AUS/ZUSAMMENKLAPPEN
HYDRAULIC FOLDING
HYDRAULIQUE DE REPLIAGE

Pos.	Qty.	Part nr.	Benævnelse	Bezeichnung	Description	Designation
1	4	91825	CYLINDER 80/40X400	ZYLINDER	CYLINDER	CYLINDRE
2	20	91028	3/8" BONDED SEALS PAKRING	BONDED SEALS PAKRING	BONDED SEAL WASHER	JOINT BONDED SEALS
3	4	91130	DRØVL-BRYSTNIPPEL 3/8" X 3/8" - Ø1,0	DROSSEL-VERSCHRAUBUNG	THROTTLE, HEXAGON NIPPLE CONNECTOR	RACCORD DE JONCTIONS MÂLES-GRIVE
4	16	91002	BRYSTNIPPEL 3/8"RG / 3/8"RG GALV	VERSCHRAUBUNG	HEXAGON NIPPLE CONNECTOR	RACCORD DE JONCTIONS MÂLES
5	4	77552	SLANGE 3/8 V + 3/8 L L= 260 MM	SCHLAUCH	HOSE	TUYAU
6	4	77572	SLANGE 3/8 V + 3/8 L L=560 MM	SCHLAUCH	HOSE	TUYAU
7	2	91006	T-STYKKE M18X1.5 P-TV 12L	T-STÜCK	T-PIECE	T-PIÈCE
8	2	77573	SLANGE 3/8 V + M18 L L=580 MM	SCHLAUCH	HOSE	TUYAU
9	2	77554	SLANGE 3/8 V + M18 V L=520 MM	SCHLAUCH	HOSE	TUYAU
10	2	77574	SLANGE 3/8 L + M18 L L=2220 MM	SCHLAUCH	HOSE	TUYAU
11	2	77559	SLANGE HAN + 3/8 V L=3550 MM	SCHLAUCH	HOSE	TUYAU
12	2	91043	VINKELFORSKRUNING P-VV 12 L M18XM18	WINKELBEFESTIGUNG	CONNECTOR	JOINT D'ANGLE

Hydraulisk dybdejustering, hydraulik tiefenregulierung, hydraulic depth adjustment, hydraulique réglage de profond



**HYDRAULIK TIL DYBDEJUSTERING
DINCOMAX GRØN**

HYDRAULIK TIEFENREGULIERUNG
HYDRAULIC DEPTH ADJUSTMENT
HYDRAULIQUE RÉGLAGE DE PROFOND

77187



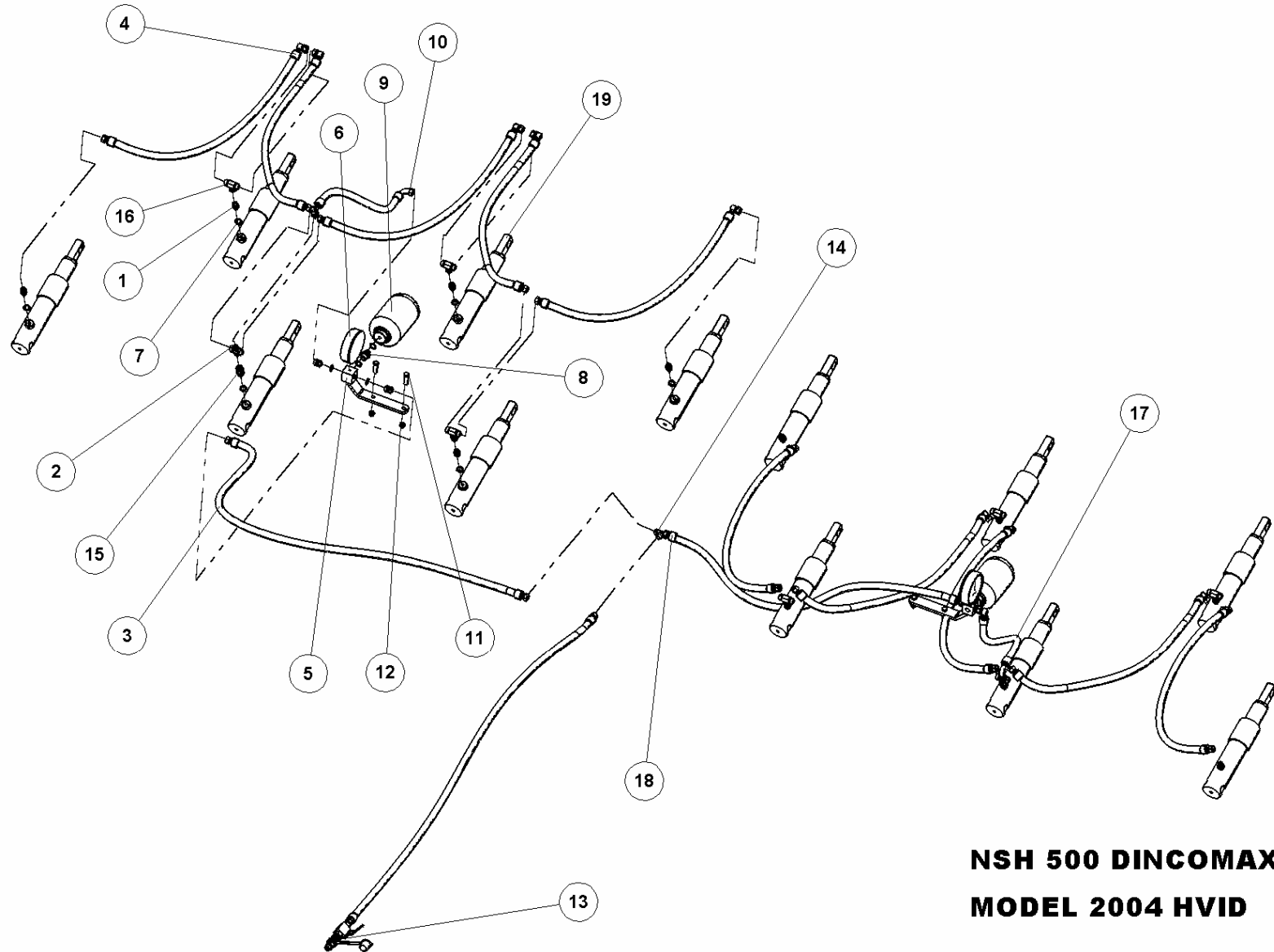
HYDRAULIK TIL DYBDEJUSTERING DINCOMAX GRØN

77187

HYDRAULIK TIEFENREGULIERUNG
HYDRAULIC DEPTH ADJUSTMENT
HYDRAULIQUE RÉGLAGE DE PROFOND

Pos.	Qty.	Part nr.	Benævnelse	Bezeichnung	Description	Designation
1	2	91805	Cylinder 80/40x350	ZYLINDER	CYLINDER	VERRIN
2	4	91082	VINKELFORSKR. P-WEV 12LR ½"K	WINKEL	CONNECTOR	ANGLE
3	2	51311	PILOTSTYRET KONTRAVENTIL 1/4 - DOBBELT	PILOTGESTEUERTES SPERRVENTIL DOPPELT	PILOT-OPERATED CHECK VALVE, DOUBLE	CLAPET DE BLOCAGE PILOTE DOUBLE
4	2	91114	Lige forskruining 1/4"male / M18 female	GERADE VERSCHRAUBUNG	STRAIGHT CONNECTION	JOINT DROIT
5	2	91045	LIGE FORSKRUNING M18 x 1/4"	GERADE VERSCHRAUBUNG	STRAIGHT CONNECTION	JOINT DROIT
6	4	91027	1/4" BONDED SEALS PAKRING	BONDED SEALS PACKRING	BONDED SEAL WASHER	JOINT BONDED SEALS
7	4	91000	BRYSTNIPPEL 1/4"RG / 3/8"RG GALV	VERSCHRAUBUNG	HEXAGON NIPPLE CONNECTOR	RACCORD DE JONCTIONS MÂLES
8	1	71241	MÆNGDEDELERVENTIL 50/50 10-20 L/MIN	KUGELHAHN	VALVE	VANETTE 3/8"
9	6	91028	3/8" BONDED SEALS PAKRING	BONDED SEALS PACKRING	BONDED SEAL WASHER	JOINT BONDED SEALS
10	4	91002	BRYSTNIPPEL 3/8"RG / 3/8"RG GALV	VERSCHRAUBUNG	HEXAGON NIPPLE CONNECTOR	RACCORD DE JONCTIONS MÂLES
11	2	91130	DRØVL-BRYSTNIPPEL 3/8" X 3/8" - Ø1,0	DROSSEL-VERSTNIPPEL	THROTTLE, HEXAGON NIPPLE CONNECTOR	RACCORD DE JONCTIONS MÂLES-GRIVE
12	2	80576	SLANGE M18 L + M18 L L=160 MM	SCHLAUCH	HOSE	TUYAU
13	1	80577	SLANGE 3/8 L + 3/8 L L=450 MM	SCHLAUCH	HOSE	TUYAU
14	1	80549	SLANGE 3/8 L + 3/8 V L=350 MM	SCHLAUCH	HOSE	TUYAU
15	1	80548	SLANGE 3/8 V + 3/8 V L=350 MM	SCHLAUCH	HOSE	TUYAU
16	1	80547	SLANGE 3/8 V + 3/8 L L=450 MM	SCHLAUCH	HOSE	TUYAU
17	2	77571	SLANGE HAN + 3/8 Y L=7300 MM	SCHLAUCH	HOSE	TUYAU
18	6	91309	PLASTIKLAMME, BOLT, DÆKPLADE 3/8" KPL	PLASTIKHAKEN, BOLZEN, DECKPLATTE	PLASTIC HOSE CLAMP, SCREW, COVER	CROCHET EN PLASTIQUE, BOULON, COUVRE-PLANCHE
19	2	92252	BOLT 6x45 8.8 GALV.	SCHRAUBE	SCREW	BOULON
20	2	92027	MØTRIK M6 GALV. kl.8	MUTTER	NUT	ÉCROU

Hydr. Stensikring, Stone safety, Stein sicherung, Sécurité



**NSH 500 DINGOMAX
MODEL 2004 HVID**

STEIN SICHERUNG
STONE SAFETY
SECURITE

77540



NSH 500 DINGOMAX

STEIN SICHERUNG
STONE SAFETY
SECURITÉ

MODEL 2004 HVID

77540

Pos.	Qty.	Part nr.	Benævnelse	Bezeichnung	Description	Designation
1	15	91002	BRYSTNIPPEL 3/8"RG / 3/8"RG GALV	VERSCHRAUBUNG	HEXAGON NIPPLE CONNECTOR	RACCORD DE JONCTIONS MÂLES
2	2	91007	KRYDS M18 Ø12 GALV. P-KV 12L	KREUZ	CROSS	CROIX
3	1	77568	SLANGE LIGE/LIGE 3/8" L=1200 MM	SCHLAUCH	HOSE	TUYAU
4	10	76522	SLANGE VINKEL 3/8" LIGE M18 L=1100 MM	SCHLAUCH	HOSE	TUYAU
5	2	76775	BLOK MED FOD TIL NEDMULDER	HYDR_BLOCK	HYDRAULIC BLOCK	BLOC HYDRAULIQUE
6	2	91256	MANOMETER 1/4" RG	MANOMETER	MANOMETER	MANOMÈTRE
7	21	91028	3/8" BONDED SEALS PAKRING	BONDED SEALS PACKRING	BONDED SEAL WASHER	JOINT BONDED SEALS
8	2	91074	BRYSTNIPPEL 1/2"RG /3/8"RG GALV	VERSCHRAUBUNG	HEXAGON NIPPLE CONNECTOR	RACCORD DE JONCTIONS MÂLES
9	2	91258	AKKUMULATOR 1 L H1000R - 40 BAR	AKKUMULATOR	ACCUMULATOR	ACCUMULATEUR
10	1	77567	SLANGE VINKEL 3/8"+VINKEL M18 L=400 MM	SCHLAUCH	HOSE	TUYAU
11	4	92275	BOLT 10x40 8.8 GALV	SCHRAUBE	SCREW	BOULON
12	4	92049	MØTRIK M10 SELVLÅS GLV 8	MUTTER	SELF-LOCKING NUT	ÉCROU
13	1	77565	SLANGE HAN/LIGE 3/8 L=4000 MM	SCHLAUCH	HOSE	TUYAU
14	1	91006	T-STYKKE M18X1.5 P-TV 12L	T-STÜCK	T-PIECE	T-PIÈCE
15	2	91113	LIGE FORSKR. P-EGES 12 LR-WD-SV	GERADE VERSCHRAUBUNG	STRAIGHT CONNECTION	JOINT DROIT
16	6	91014	T-STYKKE 3/8"BSP MA/MA/FEMALE	T-STÜCK	T-PIECE	T-PIÈCE
17	1	77569	SLANGE VINKEL 3/8"+VINKEL M18 L=600 MM	SCHLAUCH	HOSE	TUYAU
18	1	77568	SLANGE LIGE/LIGE 3/8" L=950 MM	SCHLAUCH	HOSE	TUYAU
19	12	76205	CYLINDER 55/60X100X100 PLUNGER SPEC.	ZYLINDER	CYLINDER	CYLINDRE

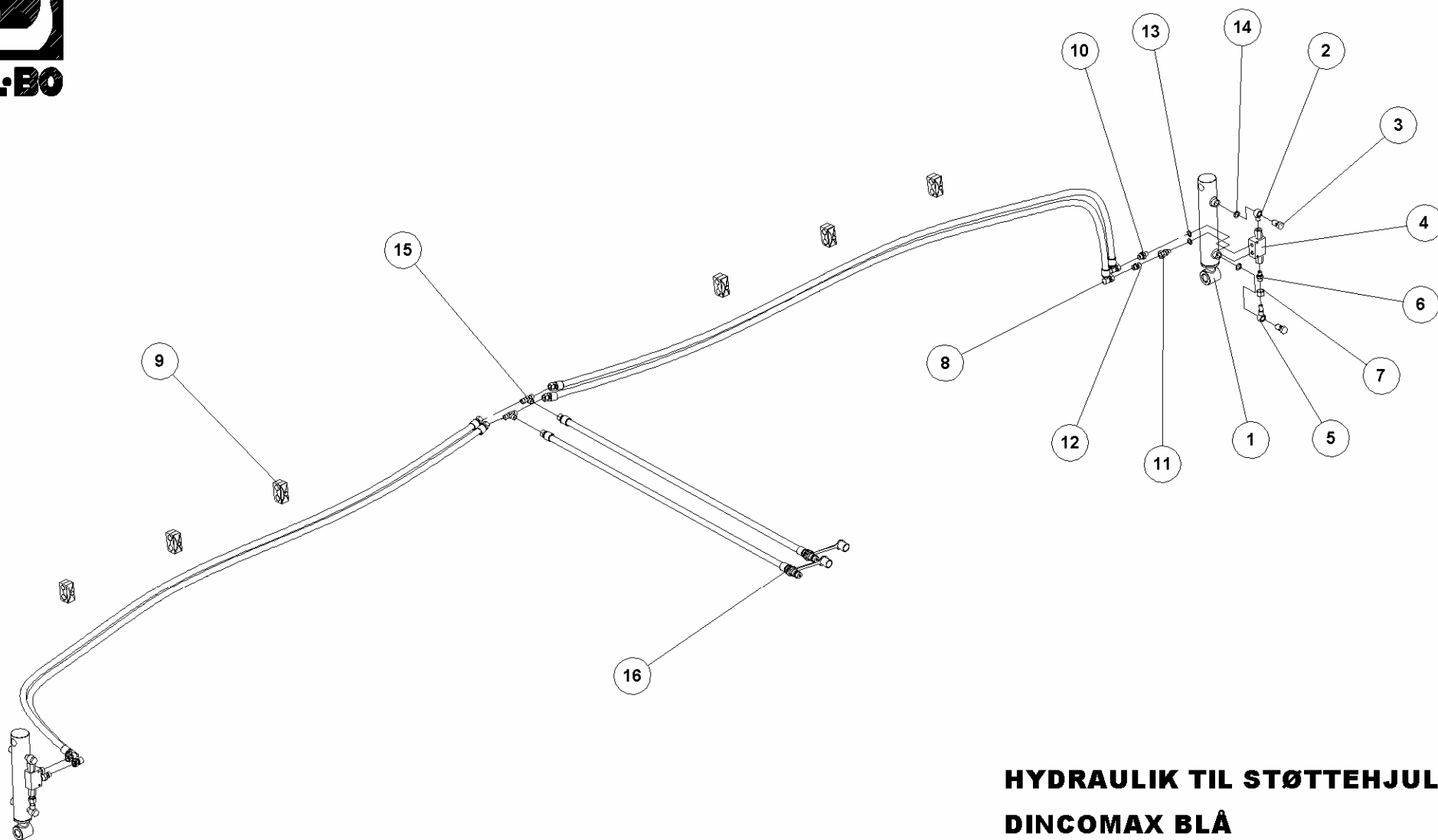
NSH 600 DINGOMAX

STEIN SICHERUNG
STONE SAFETY
SECURITÉ

77541

Pos.	Qty.	Part nr.	Benævnelse	Bezeichnung	Description	Designation
1	17	91002	BRYSTNIPPEL	VERSCHRAUBUNG	HEXAGON NIPPLE CONNECTOR	RACCORD DE JONCTIONS MÂLES
4	12	76522	SLANGE	SCHLAUCH	HOSE	TUYAU
7	23	91028	SEALS PAKRING	BONDED SEALS PACKRING	BONDED SEAL WASHER	JOINT BONDED SEALS
16	8	91014	T-STYKKE	T-STÜCK	T-PIECE	T-PIÈCE
19	14	76205	CYLINDER	ZYLINDER	RAN	VERRIN

Hydraulik til hjulstel, rad gestell hydraulik, wheel frame hydraulic, cadre de roue, hydraulique



HYDRAULIK TIL STØTTEHJUL DINCOMAX BLÅ

RAD STÜTZEN, HYDRAULIK
SUPPORT WHEEL, HYDRAULIC
SUPPORT DE ROUE, HYDRAULIQUE

77536



HYDRAULIK TIL STØTTEHJUL

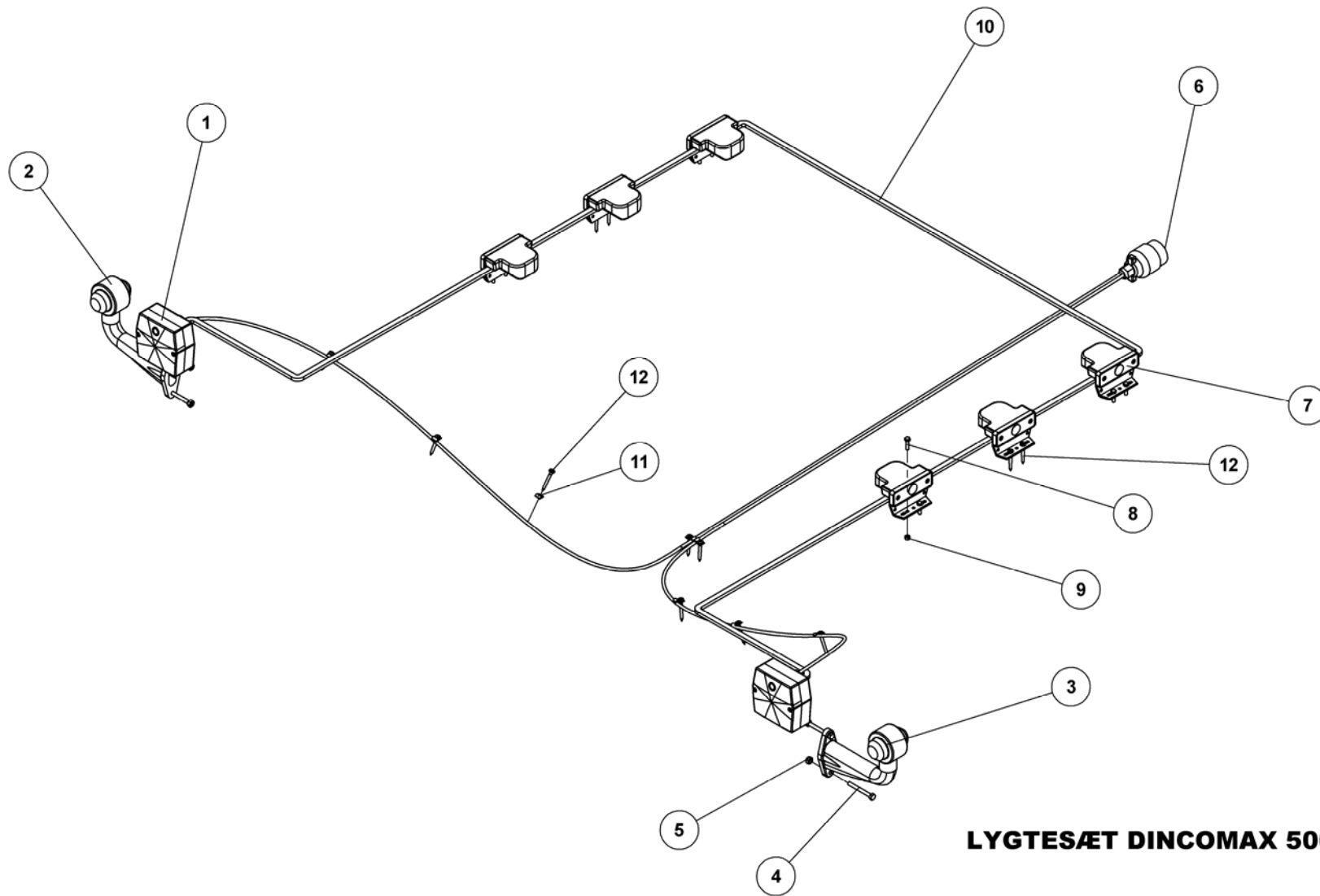
DINCOMAX BLÅ

77536

RAD STÜTZEN, HYDRAULIK
SUPPORT WHEEL, HYDRAULIC
SUPPORT DE ROUE, HYDRAULIQUE

Pos.	Qty.	Part nr.	Benævnelse	Bezeichnung	Description	Designation
1	2	91840	CYLINDER 50/30/150 ø25 L=350	ZYLINDER	RAN	VERRIN
2	2	91059	BANJOFORSKRUNING 1/4"	DREHVERSCHRÄUBUNG 1/4"	SWIRVEL BANJO 1/4"	RACCORD TOURNANT
3	4	91060	BANJO BOLT 3/8" BSP	DREHVERSC. SCHRAUBE	SWIRVEL BOLT	RACCORD TOUN
4	2	51311	PILOTSTYRET KONTRAVENTIL 1/4 - DOBBELT	PILOTGESTEUERTES SPERRVENTIL DOPPELT	PILOT-OPERATED CHECK VALVE, DOUBLE	CLAPET DE BLOCAGE PILOTE DOUBLE
5	2	91058	3/8" BANJOFORSKRUNING M. M18 RØR	DREHVERSCHRÄUBUNG M18	SWIRVEL BANJO M18 TUBE	RACCORD TOUN. M 18 AVEC TUBE
6	2	91045	LIGE FORSKRUNING M18 x 1/4"	GERADE VERSCHRÄUBUNG	STRAIGHT CONNECTION	JOINT DROIT
7	2	91103	ØMLØBER M/SKÆRERING M18	VERSCHRÄUBUNG	ADAPTOR	RACCORD
8	4	77560	SLANGE, HAN+3/8 VINKEL L=3000 MM	SCHLAUCH	HOSE	TUYAU
9	6	91309	PLASTKLAMME, BOLT, DÆKPLADE 3/8" KPL	PLASTIKHAKEN, BOLZEN, DECKPLATTE	PLASTIC HOSE CLAMP, SCREW, COVER	CROCHET EN PLASTIQUE, BOULON, COUVRE-PLANCHE
10	2	91000	BRYSTNIPPEL 1/4"RG / 3/8"RG GALV	VERSCHRÄUBUNG	HEXAGON NIPPLE CONNECTOR	RACCORD DE JONCTIONS MÂLES
11	2	91100	LIGE FORSKR. 1/4"MALE/3/8"FEMALE	GERADE VERSCHRÄUBUNG MÄNNL./WEIBL.	STRAIGHT CONNECTION	JOINT DROIT MÂLE/FEMELLE
12	2	91130	DRØVL-BRYSTNIPPEL 3/8" X 3/8" - Ø1.0	DROSSEL-VERSCHRÄUBUNG	THROTTLE, HEXAGON NIPPLE CONNECTOR	RACCORD DE JONCTIONS MÂLES-GRIVE
13	4	91027	1/4" BONDED SEALS PAKRING	BONDED SEALS PACKRING	BONDED SEAL WASHER	JOINT BONDED SEALS
14	4	91028	3/8" BONDED SEALS PAKRING	BONDED SEALS PACKRING	BONDED SEAL WASHER	JOINT BONDED SEALS
15	2	91006	T-STYKKE M18X1.5 P-TV 12L	T-STÜCK	T-PIECE	T-PIECE
16	2	77561	SLANGE HAN + 3/8 V L=3600 MM	SCHLAUCH	HOSE	TUYAU

Lygtesæt DincoMax 500+600 kpl., leuchtsatz, light set, ensemble de phares



LYGTESÆT DINCOMAX 500+600 KPL.

LEUCHTSSATZ
LIGHT SET
ENSEMBLE DE PHARES

77190



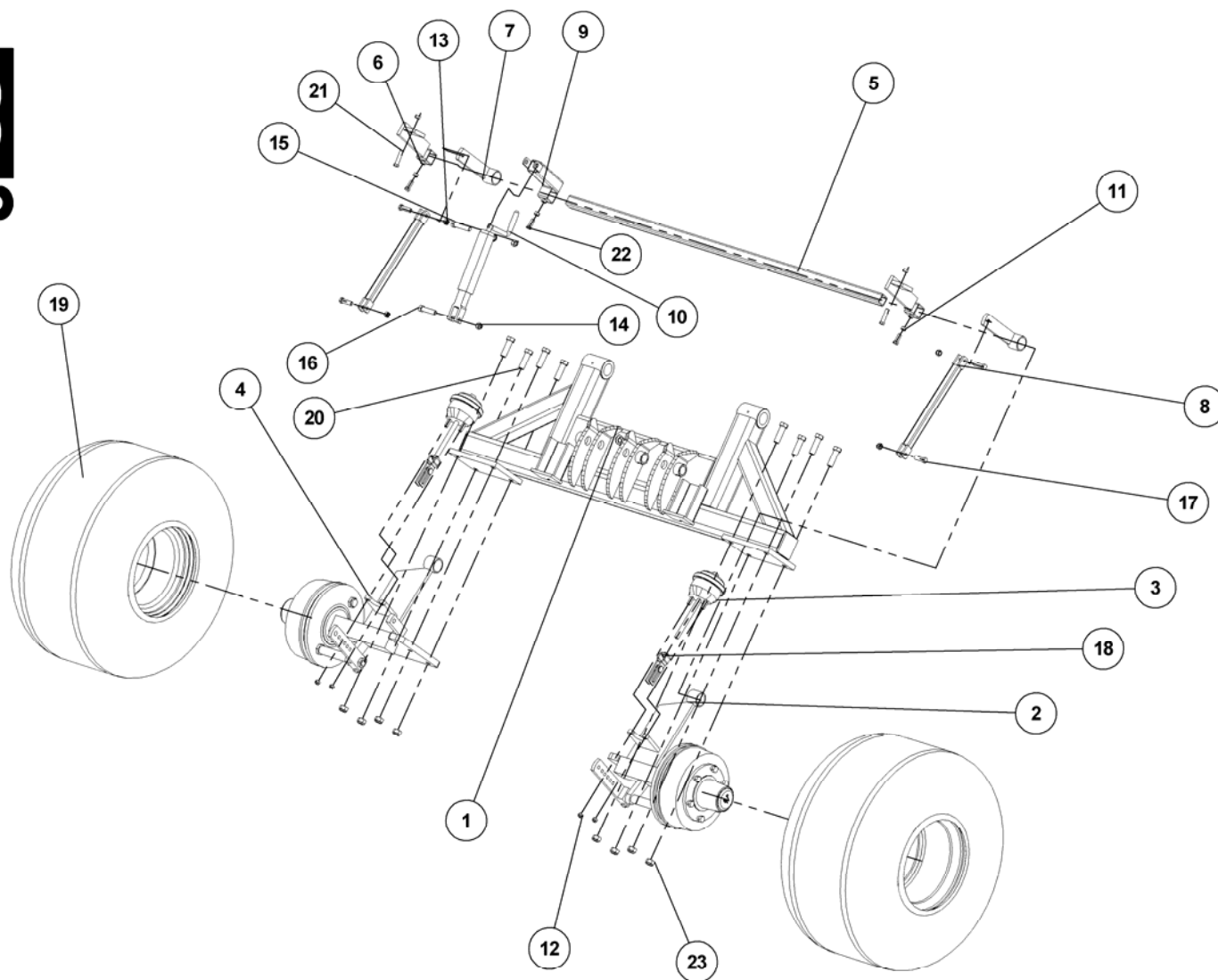
LYGTESÆT DINCOMAX 500+600 KPL.

77190

LEUCHTSSATZ
LIGHT SET
ENSEMBLE DE PHARES

Pos.	Qty.	Part nr.	Benævnelse	Bezeichnung	Description	Designation
1	2	89400	BAGLYGTE MINIPPOINT U/NR.PL.LYS	RÜCKLICHT	MINIPOINT BACKLIGHTS W/OUT LICENSE PLATE LIGHT	PHARE ARRIÈRE
2	1	89410	MARKERINGSLYS VENSTRE 0,3M P&R	LEUCHE LINKS	MARKING LIGHTS, LEFT	LUMIÈRE DE SIGNALISATION GAUCHE
3	1	89411	MARKERINGSLYS HØJRE 0,3M P&R	LEUCHE RECHTS	MARKING LIGHTS, RIGHT	LUMIÈRE DE SIGNALISATION DROITE
4	4	92253	BOLT 6x55 8.8 GALV.	SCHRAUBE	SCREW	BOULON
5	4	92027	MØTRIK M6 SELVLÅS. GLV.8	MUTTER	SELF-LOCKING NUT	ÉCROU
6	1	89431	KABELSÆT 2x9M - 7-POL STIK	KABELSATZ	CABLE ASSEMBLY	ENSEMBLE DE CÂBLES
7	6	89420	SIDEMARKERINGSLYS M/VINKEL 0,25M P&R	SEITENMARKIERUNGSLEUCHE MIT WINKEL	SIDE MARKING LIGHTS WITH ANGLE	LUMIÈRE DE SIGNALISATION LATÉRALE AVEC ANGLE
8	8	92238	BOLT 5x20 8.8 GALV.	SCHRAUBE	SCREW	BOULON
9	8	92026	MØTRIK M 5 GALV. kl.8	MUTTER	NUT	ÉCROU
10	1	89541	FLADKABEL 2X9M P&R PVC	FLACHKABEL	FLAT CABLE	CÂBLE MÉPLAT
11	8	88146	KABELBØJLER 5 mm	KABELHALTER	CABLE BRACKET	COLLIER DE CÂBLE
12	12	92386	PLADESKRUE PH Ø 4.8X40	SCHRAUBE	PLATE SCREW	VIS DE PLAQUE

Trykluftbremsar på hjulstel, bremse an rad gestell, breaks on wheel frame, frein du cadre de roue



BREMSER PÅ HJULSTEL
DINCOMAX 600

BREMSE AN RAD GESTELL
BREAKS ON WHEEL FRAME
FREIN DU CADRE DE ROUE

77303



BREMSER PÅ HJULSTEL

DINCOMAX 600

77303

BREMSE AN RAD GESTELL
BREAKS ON WHEEL FRAME
FREIN DU CADRE DE ROUE

Pos.	Qty.	Part nr.	Benævnelse	Bezeichnung	Description	Designation
1	1	80489	HJULSTEL EN/TO CYLINDRE	RAD GESTELL	WHEEL FRAME	CADRE DE ROUE
2	1	80301	LUFTBREMSNAV VENSTRE MAXIDISC (5506)	BREMSNABE LINKS	BRAKE HUB LEFT	MOYEU DE FREIN/GOUPILLE GAUCHE
3	2	88203	MEMBRANCYLINDER 12"	MEMBRANZYLINDER	MEMBRANE CYLINDER	CYLINDRE À MEMBRANE
4	1	80300	LUFTBREMSNAV HØJRE MAXIDISC (5506)	BREMSNABE RECHTS	BRAKE HUB RIGHT	MOYEU DE FREIN/GOUPILLE GAUCHE DROITE
5	1	74891	FIRK-RØR 40X40X4 - 1680 MM	VIERKANT ROHR	SQUARE TUBE	TUBE CARRÉ
6	2	37785	JUSTERBAR BREMSNØGLE KOMPLET	BREMSARM	BRAKE ARM FOR BRAKE LEVER	BRAS DE FREIN POUR BÂTON DE FREIN
7	2	37784	BREMSNØGLE MED RUND RØR	BREMSARM	BRAKE ARM FOR BRAKE LEVER	BRAS DE FREIN POUR BÂTON DE FREIN
8	2	37782	FORBINDELSESTANG HÅNDBREMSE	VERBINDUNGSSTANGE	CONNECTING LINK	BRAS DE CONNEXION
9	1	37783	BREMSNØGLE FOR SPINDEL	BREMSSTANGE	BRAKE LEVER	BÂTON DE FREIN
10	1	21465	SPINDEL SHF 6-01	SPINDEL	SPINDLE	FUSEAU
11	5	92030	MØTRIK M12 GALV. kl.8	MUTTER	NUT	ÉCROU
12	4	92050	MØTRIK M12 SELVLÅS. GLV. 8	MUTTER SELBSTSCHLIESSEND	SELFLOCKING NUT	ÉCROU DE SÉCURITÉ
13	4	92034	MØTRIK M14 SELVLÅS. GLV.8	MUTTER	SELF-LOCKING NUT	ÉCROU
14	2	92051	MØTRIK M16 SELVLÅS. GLV.8	MUTTER	SELF-LOCKING NUT	ÉCROU
15	1	92320	BOLT 16x80 8.8 GALV.	SCHRAUBE	SCREW	BOULON
16	1	92319	BOLT 16x70 8.8 GALV.	SCHRAUBE	SCREW	BOULON
17	4	92362	BOLT 14X50 8.8 GLV.	SCHRAUBE	SCREW	BOULON
18	2	88206	MONTERINGSSÆT LANG GAFFEL	MONTAGESATZ LANGE GABEL	MOUNTING SET, LONG FORK	ENSEMBLE DE MONTAGE FOURCHE LONGUE
19	2	74340	HJUL 500/50 X 17 - 14ply	RAD	WHEEL	ROUE
20	8	92342	BOLT 20x70 8.8 GALV.	SCHRAUBE	SCREW	BOULON
21	2	92298	BOLT 12x60 8.8 GALV.	SCHRAUBE	SCREW	BOULON
22	3	92542	BOLT 12x35 GLV. 8.8 (SÆTBOLT)	SCHRAUBE	SET SCREW	BOULON
23	8	92052	MØTRIK M 20 SELVLÅS. GALV. 8	MUTTER SELBSTGESICHERT	SELF-LOCKING NUT	ÉCROU DE SÉCURITÉ

Bremser på hjulstel

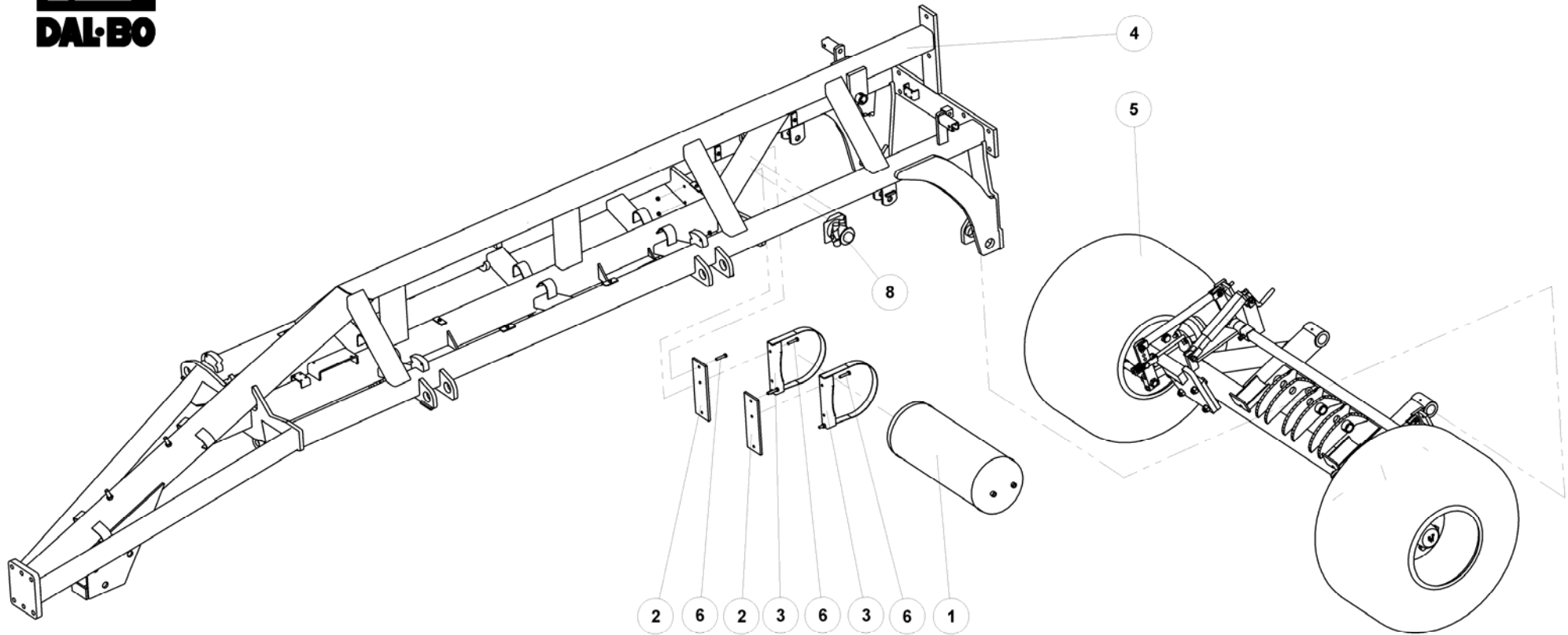
DincoMax 500

77302

Bremse an rad gestell
Breaks on wheel frame
Frein du cadre de roue

Pos.	Qty.	Part nr.	Benævnelse	Bezeichnung	Description	Designation
3	2	88202	Membrancylinder 9"	Membranzylinder	Membrane cylinder	Cylindre á membrane

Montering af luftbeholder, mounting of break, monterung der Bremsen, frein du chassis



MONTERING AF LUFTBEHOLDER

BREMSE
MAIN FRAME BRAKE
FREIN DU CHASSIS



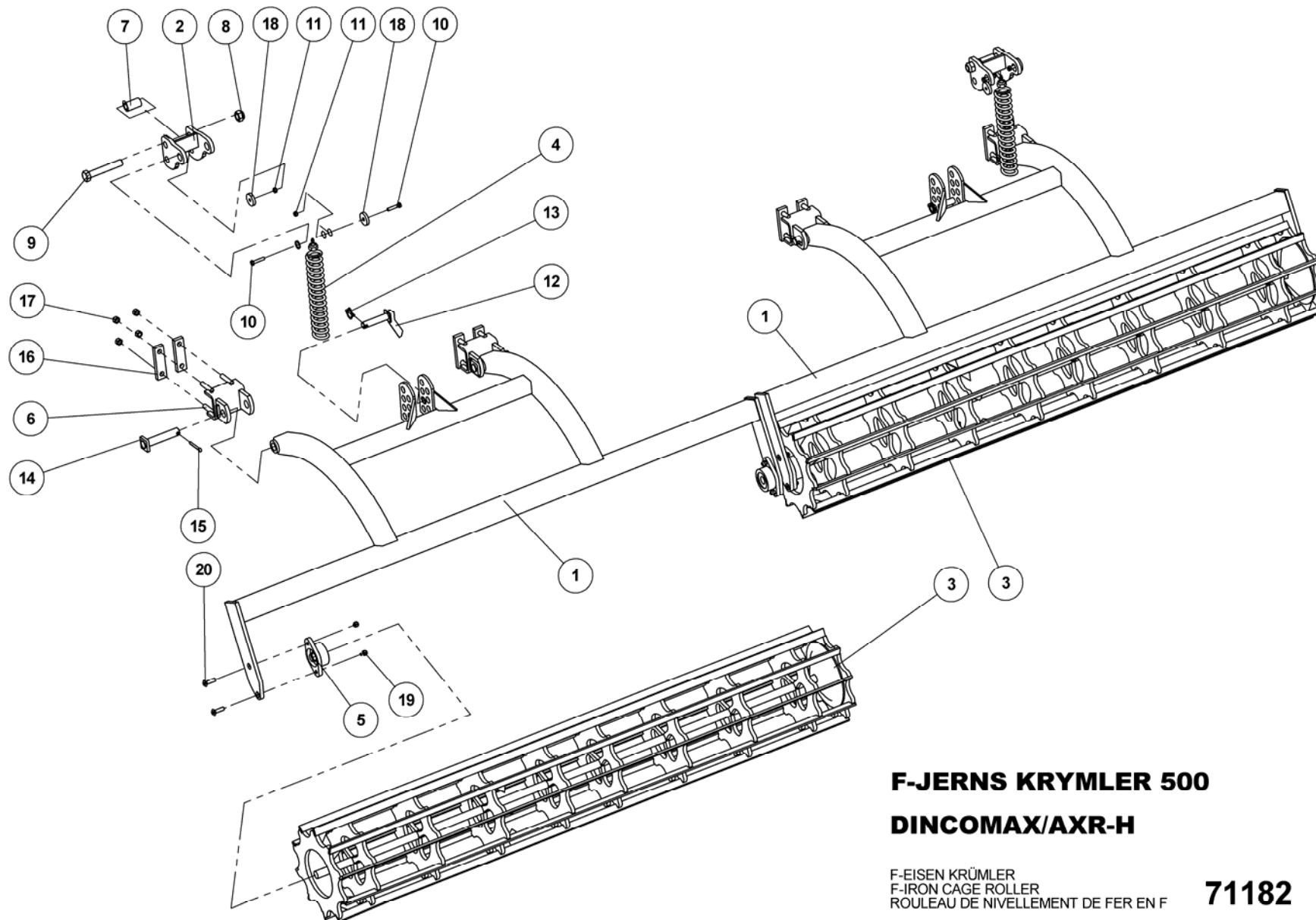
MONTERING AF LUFTBEHOLDER

BREMSE
MAIN FRAME BRAKE
FREIN DU CHASSIS

Pos.	Qty.	Part nr.	Benævnelse	Bezeichnung	Description	Designation
1	1	88210	BEHOLDER 40 Ltr. Std. 640	BEHÄLTER	RESERVOIR	RÉSERVOIR
2	2	74865	BESLAG TIL LUFTBEHOLDER	BESCHLAG	MOUNTING PLATE	FIXATION
3	2	88211	LUFTBEHOLDEROPH. F/40L - 276 MM	LUFTBEHÄLTERAUFHÄNGUNG	AIR RESERVE TANK MOUNTING BRACKETBRACKET	SUSPENSION DU RÉSERVOIR À AIR
4	1	74200	HOVEDRAMME TIL AXR-H	HAUPTRAHMEN	MAIN FRAME	CHASSIS
5	1	74320	BREMSE PÅ HJULSTEL	BREMSE AN RAD GESTELL	BREAKS ON WHEEL FRAME	FREIN DU CADRE DE ROUE
6	4	92276	BOLT 10x50 8.8 GALV.	SCHRAUBE	SCREW	BOULON
7	4	92049	MØTRIK M10 SELVLÅS. GLV.8	MUTTER	SELF-LOCKING NUT	ÉCROU
8	1	88215	ANHÆNGER-BREMSEVENTIL	ANHÄNGER BREMSVENTIL	TRAILER AIR-BRAKE VALVE	VALVE DE FREIN-REMORQUE

Ekstraudstyr, Options, Zusatzausrüstung, Accessoires en option

F-jerns krymler til T-rings efterløber, F-eisen krümler, F-iron cage roller, Rouleau de nivellement de fer en f



F-JERNS KRYMLER 500

DINCOMAX/AXR-H

F-EISEN KRÜMLER
F-IRON CAGE ROLLER
ROULEAU DE NIVELLEMENT DE FER EN F

71182



F-JERNS KRYMLER 500

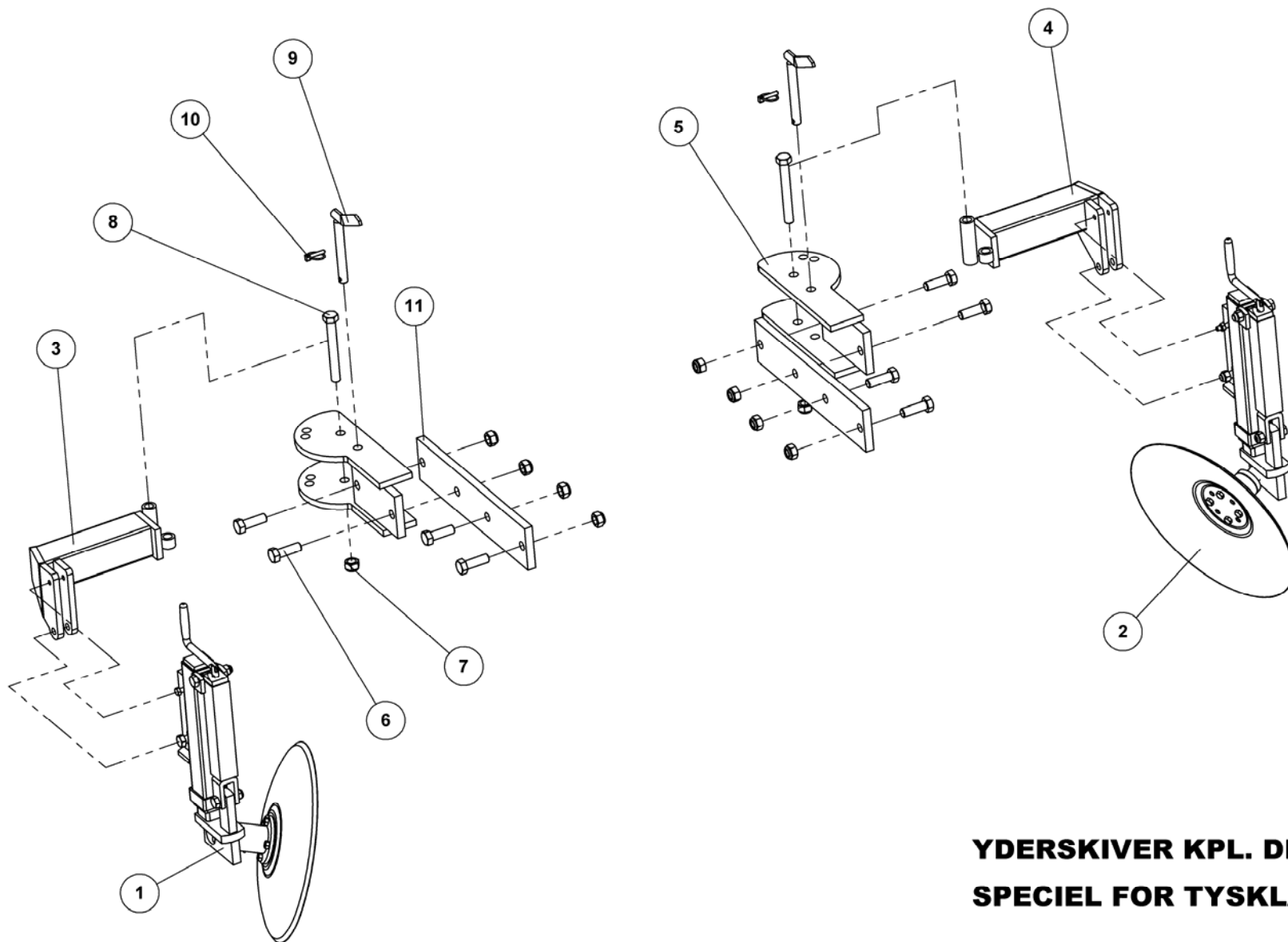
DINCOMAX/AXR-H

71182

F-EISEN KRÜMLER
F-IRON CAGE ROLLER
ROULEAU DE NIVELLEMENT DE FER EN F

Pos.	Qty.	Part nr.	Benævnelse	Bezeichnung	Description	Designation
1	2	74355	RAMME 500, VENSTRE	RAHME, LINKS	FRAME, LEFT	CADRE, GAUCHE
2	2	74350	HOLDER T/TOPSTANG, F-JERN KRYMLER	HALTER	BRACKET	SUPPORT
3	2	76366	F-JERNS KRYMLER 260CM	ROULEAU DE NIVELLEMENT DE FER EN F	F-IRON CAGE ROLLER	F-EISEN KRÜMLER
4	2	80327	STENSIKRING KOMPLET, LANG	STEIN SICHERUNG	STONE SAFETY	SÉCURITÉ
5	4	21398	FLANGELEJE FYTB Ø30 TF	FLANSCHEN LAGER	FLANGE BEARING	PALIER A AILE
6	4	74351	DRAGEBÅND TIL 80X80 RØR	KLEMMBAND	U-BOLT	COLLIER DE SERRAGE
7	2	74532	DAMPRØR 1" Ø33,7XØ25,7 - 60 MM	ROHR	TUBE	TUBE
8	2	92053	MØTRIK M24 SELVLÅS, GLV.8	MUTTER	SELF-LOCKING NUT	ÉCROU
9	2	92355	BOLT 24x150 8.8 GALV.	SCHRAUBE	SCREW	BOULON
10	4	92276	BOLT 10x50 8.8 GALV.	SCHRAUBE	SCREW	BOULON
11	4	92049	MØTRIK M10 SELVLÅS, GLV.8	MUTTER	SELF-LOCKING NUT	ÉCROU
12	2	26401	NAGLE H Ø25X95(110)	AXE	PIN	BOLZEN
13	2	90680	RINGSPLIT Ø 8X40 FLAD	RINGSPLINT FLACH	LINCH PIN, FLAT	GOUPILLE PLATE
14	4	72281	NAGLE F Ø30X130(158)	BOLZEN	PIN	AXE
15	4	90684	SPLIT Ø8X80	SPLINT	SPLIT PIN	GOUPILLE
16	8	26354	SPÆNDEPLADE Ø17,5X80,5	PLATTE	PLATE	PLAQUE
17	16	92051	MØTRIK M16 SELVLÅS, GLV.8	MUTTER	SELF-LOCKING NUT	ÉCROU
18	4	76456	SKIVE Ø13-Ø51-10	SHEIBE	WASHER	RONDELLE
19	8	92050	MØTRIK M12 SELVLÅS, GLV. 8	MUTTER SELBSTSCHLIESSEND	SELFLOCKING NUT	ÉCROU DE SÉCURITÉ
20	8	92418	BOLT 12 x 45 GALV 8.8 UNDERSÆNKET	SCHRAUBE	COUNTERSUNK SCREW	BOULON

Yderskiver kpl. 1 sæt, speciel, disc, scheibe, rondelle



**YDESKIVER KPL. DINCOMAX
SPECIEL FOR TYSKLAND**

SCHEIBE AUSSEN
DISC OUTER
RONDELLE LATERAL

76092



YDESKIVER KPL. DINCOMAX

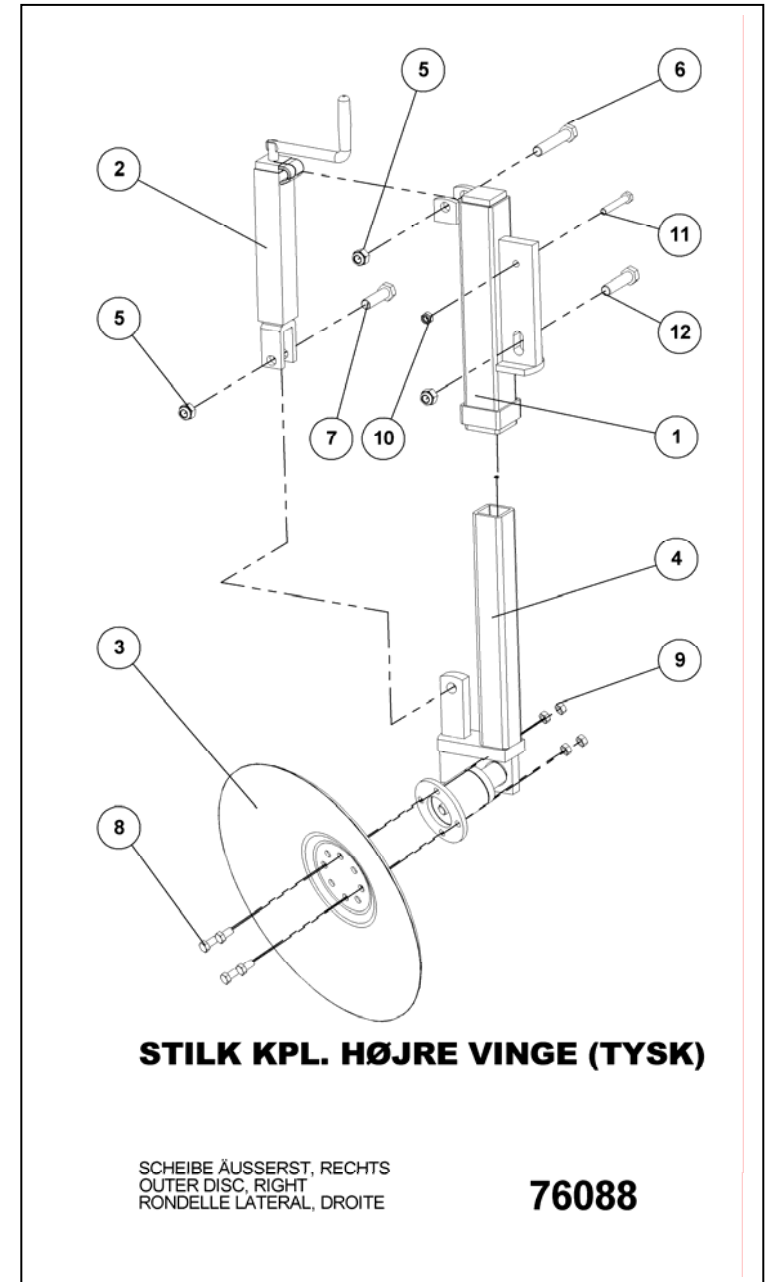
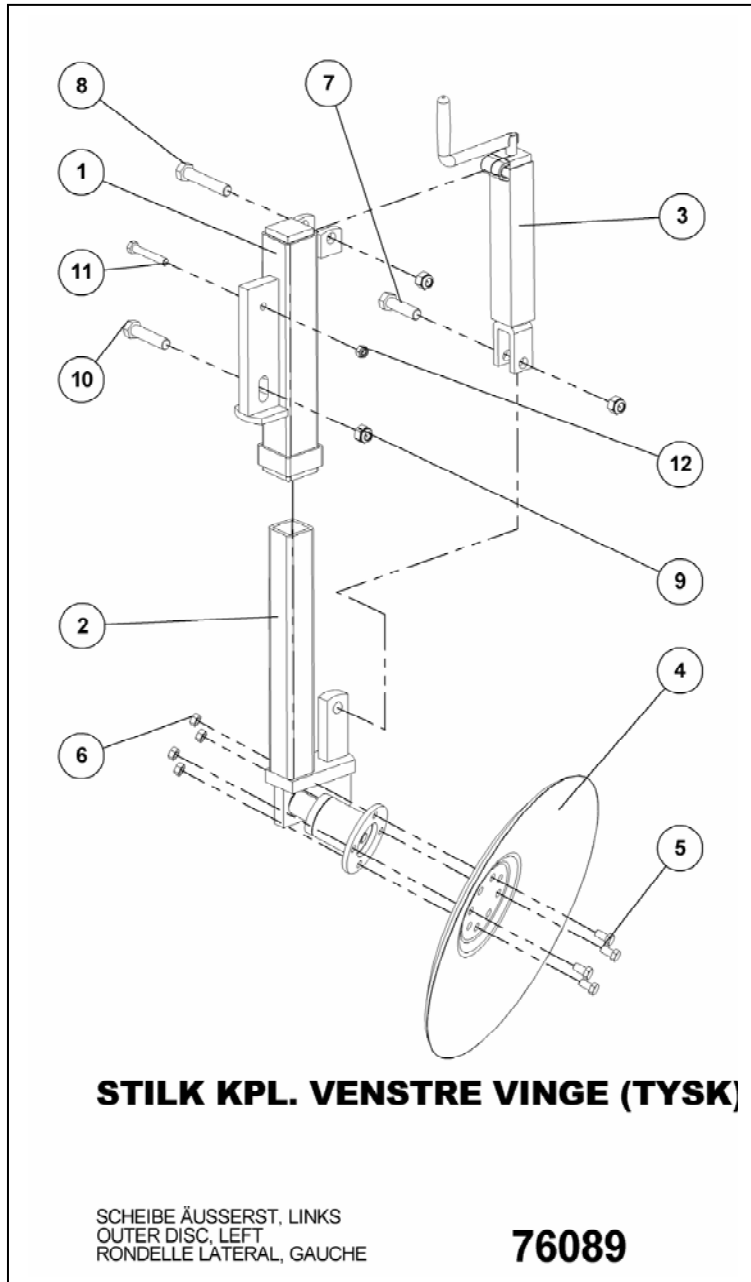
SPECIEL FOR TYSKLAND

76092

SCHEIBE AUSSEN
DISC OUTER
RONDELLE LATERAL

Pos.	Qty.	Part nr.	Benævnelse	Bezeichnung	Description	Designation
1	1	76088	STILK KPL. HØJRE VINGE (TYSK)	SCHEIBE ÄUSSERST. RECHTS	OUTER DISC. RIGHT	RONDELLE LATERAL. DROITE
2	1	76089	STILK KPL. VENSTRE VINGE (TYSK)	SCHEIBE ÄUSSERST. LINKS	OUTER DISC. LEFT	RONDELLE LATERAL. GAUCHE
3	1	76472	ARME. YDESKIVER H. MODEL 1999/2000	ARM. RECHTS	ARM. RIGHT	BRAS. DROITE
4	1	76473	ARME. YDESKIVER V MODEL 1999/20	ARM. LINKS	ARM. LEFT	BRAS. GAUCHE
5	2	76474	SPÆNDEBESLAG. YDESKIVER	BESCHLAG	MOUNTING PLATE	FIXATION
6	8	92334	BOLT 20x60 8.8 GALV.	SCHRAUBE	SCREW	BOULON
7	10	92052	MØTRIK M 20 SELVLÅS. GALV. 8	MUTTER SELBSTGESICHERT	SELF-LOCKING NUT	ÉCROU DE SÉCURITÉ
8	2	92603	BOLT 20x160 8.8 GALV.	SCHRAUBE	SCREW	BOULON
9	2	75503	NAGLE H Ø20X145(160)	BOLZEN	PIN	AXE
10	2	90680	RINGSPLIT Ø 8X40 FLAD	RINGSPLINT FLACH	LINCH PIN, FLAT	GOUPILLE PLATE
11	2	75649	FORLÆNGERSTYKKE Ø21 FOR YDESKIVER	VERLÄNGERUNGSSTÜCK	EXTENSION PIECE	RALLONGE POUR ATTELAGE

Tallerken vinge, outer disc, scheinbe ausserst, rondelle lateral





STILK KPL. VENSTRE VINGE (TYSK)

76089

SCHEIBE ÄUSSERST, LINKS
OUTER DISC, LEFT
RONDELLE LATERAL, GAUCHE

Pos.	Qty.	Part nr.	Benævnelse	Bezeichnung	Description	Designation
1	1	90460	STILK HOLDER T/SIDETALLERKEN	STIEL HALTER FÜR SEITENSCHIEBEN	SHANK MOUNT FOR SIDE DISC	SUPPORT DE TIGE POUR DISQUE LATÉRAL
2	1	76499	STILK ENKELT VENSTRE Ø35, VINGE	STIEL EINFACH LINKS	SINGLE SHANK, LEFT	TIGE SIMPLE GAUCHE
3	1	21465	SPINDEL SHF 6-01	SPINDEL	SPINDLE	FUSEAU
4	1	75261	TALLERKEN Ø460x4 GLAT	SCHEIBE	DISC	RONDELLE
5	4	92273	BOLT 10x20 8.8 GALV. (SÆTBOLT)	SCHRAUBE	SET SCREW	BOULON
6	4	92029	MØTRIK M10 GALV. kl.8	MUTTER	NUT	ÉCROU
7	1	92318	BOLT 16x60 8.8 GALV.	SCHRAUBE	SCREW	BOULON
8	1	92321	BOLT 16x90 8.8 GALV.	SCHRAUBE	SCREW	BOULON
9	3	92051	MØTRIK M16 SELVLÅS. GLV.8	MUTTER	SELF-LOCKING NUT	ÉCROU
10	1	92319	BOLT 16x70 8.8 GALV.	SCHRAUBE	SCREW	BOULON
11	1	92278	BOLT 10X 70 8.8 GLV.	SCHRAUBE	SCREW	BOULON
12	1	92049	MØTRIK M10 SELVLÅS. GLV.8	MUTTER	SELF-LOCKING NUT	ÉCROU



STILK KPL. HØJRE VINGE (TYSK)

76088

SCHEIBE ÄUSSERST, RECHTS
OUTER DISC, RIGHT
RONDELLE LATERAL, DROITE

Pos.	Qty.	Part nr.	Benævnelse	Bezeichnung	Description	Designation
1	1	90460	STILK HOLDER T/SIDETALLERKEN	STIEL HALTER FÜR SEITENSCHIEBEN	SHANK MOUNT FOR SIDE DISC	SUPPORT DE TIGE POUR DISQUE LATÉRAL
2	1	21465	SPINDEL SHF 6-01	SPINDEL	SPINDLE	FUSEAU
3	1	75261	TALLERKEN Ø460x4 GLAT	SCHEIBE	DISC	RONDELLE
4	1	76496	STILK ENKELT HØJRE Ø35, VINGE	STIEL EINFACH RECHTS	SINGLE SHANK, RIGHT	TIGE SIMPLE DROITE
5	3	92051	MØTRIK M16 SELVLÅS. GLV.8	MUTTER	SELF-LOCKING NUT	ÉCROU
6	1	92321	BOLT 16x90 8.8 GALV.	SCHRAUBE	SCREW	BOULON
7	1	92318	BOLT 16x60 8.8 GALV.	SCHRAUBE	SCREW	BOULON
8	4	92273	BOLT 10x20 8.8 GALV. (SÆTBOLT)	SCHRAUBE	SET SCREW	BOULON
9	4	92029	MØTRIK M10 GALV. kl.8	MUTTER	NUT	ÉCROU
10	1	92049	MØTRIK M10 SELVLÅS. GLV.8	MUTTER	SELF-LOCKING NUT	ÉCROU
11	1	92278	BOLT 10X 70 8.8 GLV.	SCHRAUBE	SCREW	BOULON
12	1	92319	BOLT 16x70 8.8 GALV.	SCHRAUBE	SCREW	BOULON